

# LYNX

## RAVE 670/RACING/ENDURO

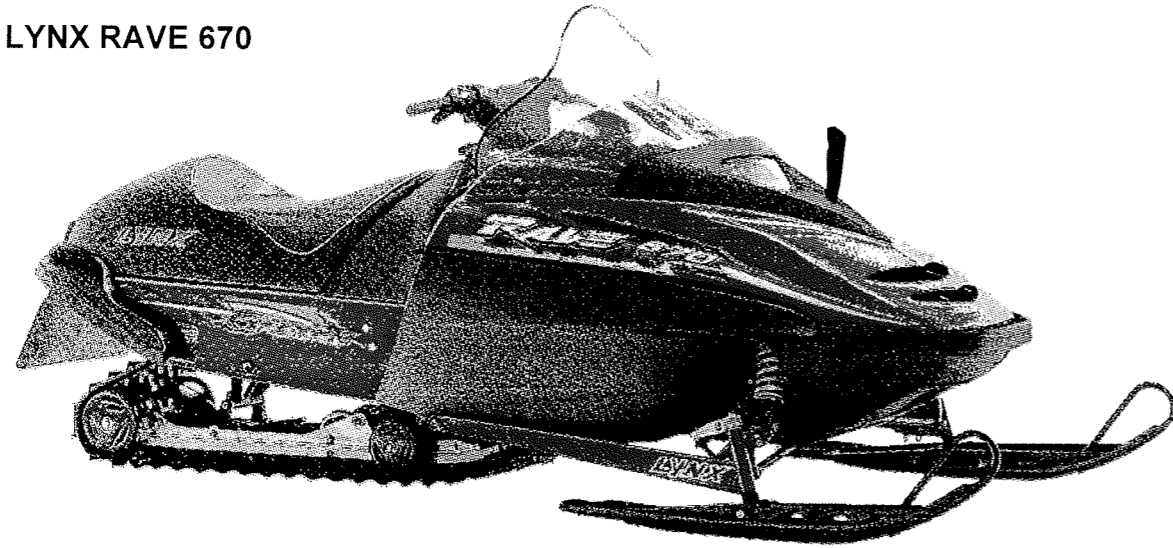
VARAOSALUETTELO • RESERVDLSKATALOG • SPARE PART LIST



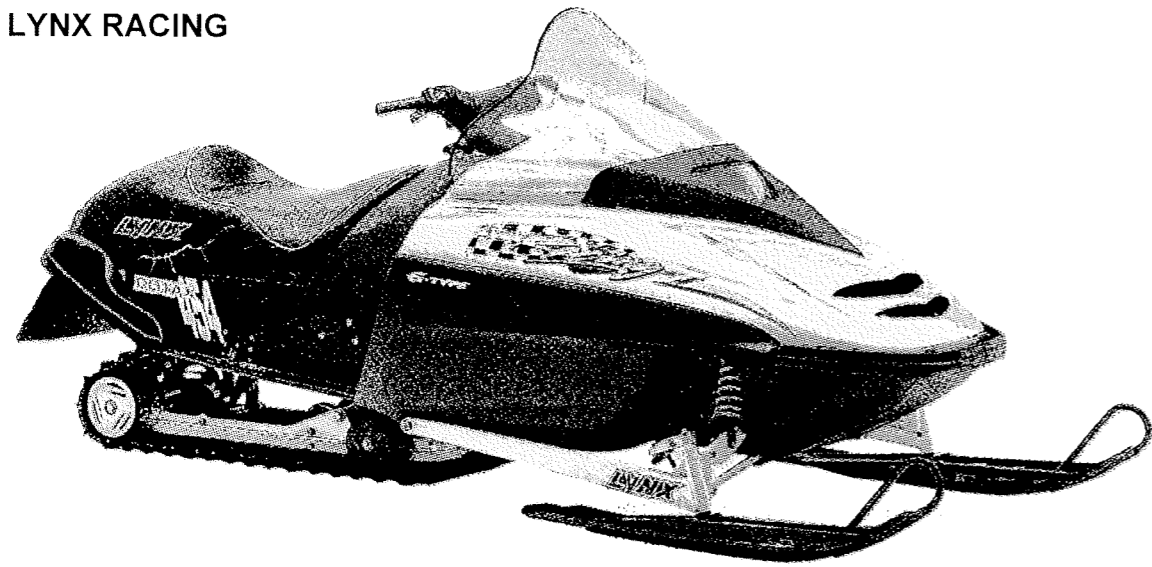
LYNX VARAOSALUETTELO  
RESERVDLSKATALOG  
SPARE PART LIST

1997

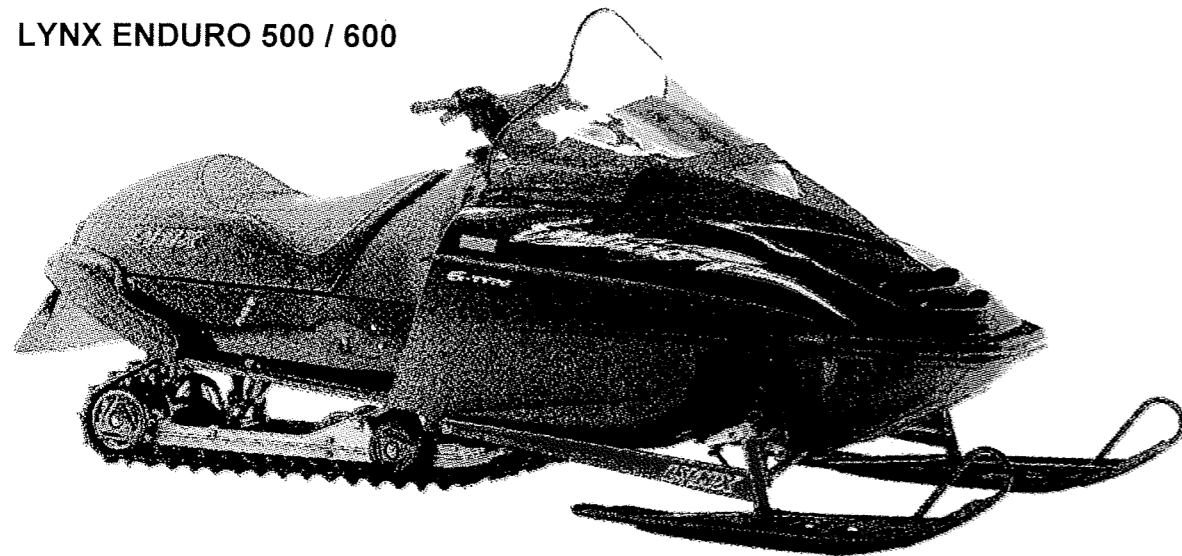
LYNX RAVE 670



LYNX RACING



LYNX ENDURO 500 / 600



LYNX RAVE 670

ALKAEN RUNKONUMEROSTA  
FRÅN OCH MED CHASSIENUMMER  
STARTING WITH CHASSIS NUMBER

79430010

SL ROTAX 670 RAVE

LYNX RAVE 670 2-UP

ALKAEN RUNKONUMEROSTA  
FRÅN OCH MED CHASSIENUMMER  
STARTING WITH CHASSIS NUMBER

79630010

LYNX RACING

ALKAEN RUNKONUMEROSTA  
FRÅN OCH MED CHASSIENUMMER  
STARTING WITH CHASSIS NUMBER

79230010

SL ROTAX 454 RAC

LYNX ENDURO 500

ALKAEN RUNKONUMEROSTA  
FRÅN OCH MED CHASSIENUMMER  
STARTING WITH CHASSIS NUMBER

79040010

SL ROTAX 494 END

LYNX ENDURO 500 2-UP

ALKAEN RUNKONUMEROSTA  
FRÅN OCH MED CHASSIENUMMER  
STARTING WITH CHASSIS NUMBER

79140010

LYNX ENDURO 600

ALKAEN RUNKONUMEROSTA  
FRÅN OCH MED CHASSIENUMMER  
STARTING WITH CHASSIS NUMBER

79030010

SL ROTAX 583 END

LYNX ENDURO 600 2-UP

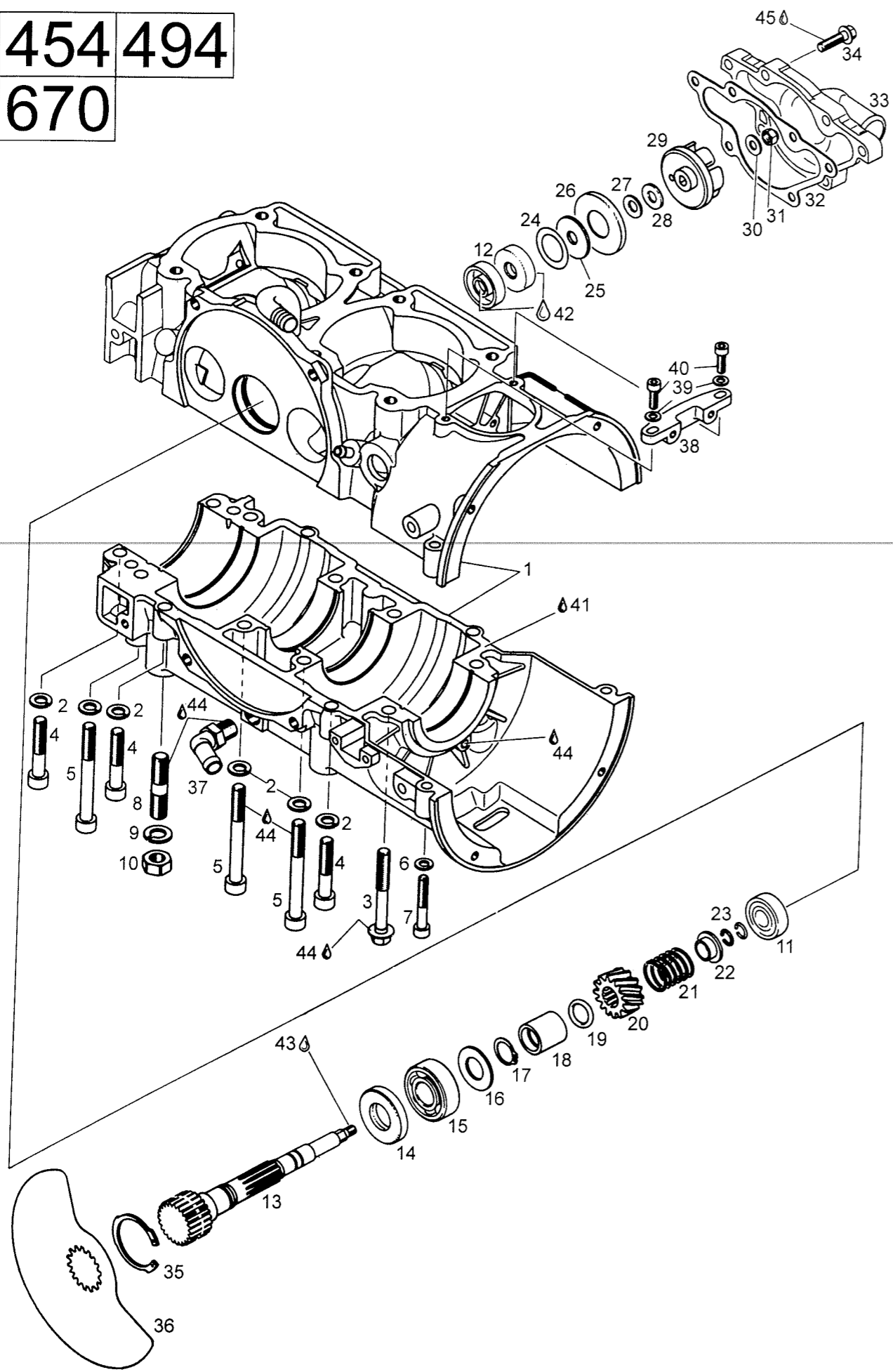
ALKAEN RUNKONUMEROSTA  
FRÅN OCH MED CHASSIENUMMER  
STARTING WITH CHASSIS NUMBER

79130010

SISÄLLYSLUETTELO	SIVU	INNEHÅLL	SIDA	CONTENTS	PAGE
<b>MOOTTORI JA KOMPONENTIT</b>		<b>MOTOR OCH KOMPONENTER</b>		<b>ENGINE AND COMPONENTS</b>	
-kampikammio 670 / 494 / 454	2	-vevhus 670 / 494 / 454	2	-crankcase 670 / 494 / 454	2
-kampikammio 583	4	-vevhus 583	4	-crankcase 583	4
-kampiakseli 670 / 494 / 454	6	-vevaxel 670 / 494 / 454	6	-crankshaft assy 670 / 494 / 454	6
-kampiakseli 583	8	-vevaxel 583	8	-crankshaft assy 583	8
-sylinterit 670	10	-cylinder 670	10	-cylinder 670	10
-sylinterit 583	12	-cylinder 583	12	-cylinder 583	12
-sylinterit 494	14	-cylinder 494	14	-cylinder 494	14
-sylinterit 454	16	-cylinder 454	16	-cylinder 454	16
-vauhtipyörä 670 / 494 / 454	18	-svänghjul 670 / 494 / 454	18	-fly wheel 670 / 494 / 454	18
-vauhtipyörä 583	20	-svänghjul 583	20	-fly wheel 583	20
-käynnistin	22	-startapparat	22	-starter	22
-sähköstartti	24	-elstart	24	-electric starter	24
-moottoripeti	26	-motorupphänging	26	-engine mount plate	26
-äänenvaimennin	28	-avgassystem	28	-muffler	28
<b>JÄÄHDYTYSJÄRJESTELMÄ</b>		<b>KYL SYSTEM</b>		<b>COOLING SYSTEM</b>	
-jäähdytin	30	-kylare	30	-cooling system	30
<b>VOITELUJÄRJESTELMÄ</b>		<b>SMÖRJNINGSYSTEM</b>		<b>OIL INJECTION SYSTEM</b>	
-öljypumppu	32	-oljepump	32	-oil pump	32
-öljy / jäähdytysnestesäiliö	34	-olje / kylvätska tank	34	-oil / cooling liquid tank	34
<b>POLTTOAINEJÄRJESTELMÄ</b>		<b>BRÄNSLE SYSTEM</b>		<b>FUEL SYSTEM</b>	
-polttoainetankki / imuvaimennin	36	-bränsletank / insugnimgsd.	36	-fuel tank / air silencer	36
-kaasutin 670	38	-förgasare 670	38	-carburettor 670	38
-kaasutin 583	40	-förgasare 583	40	-carburettor 583	40
-kaasutin 494	42	-förgasare 494	42	-carburettor 494	42
-kaasutin 454	44	-förgasare 454	44	-carburettor 454	44
<b>VOIMANSIIRTO</b>		<b>KRAFTÖVERFÖRNING</b>		<b>TRANSMISSION</b>	
-ketjukotelo	46	-kedjelåda	46	-chain box	46
-vaihdevivusto	48-50	-växelreglage	48-50	-shift handle	48-50

SISÄLLYSLUETTELO	SIVU	INNEHÅLL	SIDA	CONTENTS	PAGE
<b>VARIAATTORIT</b>		<b>VARIATORER</b>		<b>PULLEYS</b>	
-I-variaattori	52	-primärvariator	52	-drive pulley	52
-II-variaattori	54	-sekundärvariator	54	-driven pulley	54
<b>JARRUJÄRJESTELMÄ</b>		<b>BROMS</b>		<b>BRAKES</b>	
-jarrukaliberi hydraulinen	56	-bromsok hydraulisk	56	-hydraulic brake assy	56
<b>OHJAUS JA ETUJOUSITUS</b>		<b>STYRE OCH FRAMFJÄDRING</b>		<b>STEERING AND FRONT SUSPENSION</b>	
-ohjaus	58-60	-styre	58	-steering	58
-etujousitus	62-64	-framfjädring	60	-front suspension	60
<b>VETOAKSELIT JA TELASTO</b>		<b>DRIVAXEL OCH GLIDBOGGIE</b>		<b>TRACK AND REAR SUSPENSION</b>	
-vetoakseli	66	-drivaxel	62	-drive shaft	62
-liukutelasto	68-70	-glidboggie	64-68	-slide frame	64-68
<b>RUNKO</b>		<b>CHASSIE</b>		<b>FRAME AND BODY</b>	
-kuomu	72	-huv	70	-hood	70
-runko ja penkki	74-76	-chassis och dyna	72	-chassie and seat	72
-matkamallisarja	78	-touring sats	74	-touring kit	74
-teipit	80	-dekaler	76	-decals	76
<b>SÄHKÖLAITTEET</b>		<b>EL SYSTEM</b>		<b>ELECTRICAL SYSTEM</b>	
-akku	82	-batteri	78	-battery	78
-sähkölaitteet	84	-el system	80	-electrical system	80
<b>TYÖKALUT</b>		<b>VERKTYG</b>		<b>TOOLS</b>	
- työkalut 670 / 494 / 454	86-88	-verktyg 670 / 494 / 454	82-84	-tools 670 / 494 / 454	82-84
- työkalut 583	90-92	-verktyg 583	86-88	-tools 583	86-88

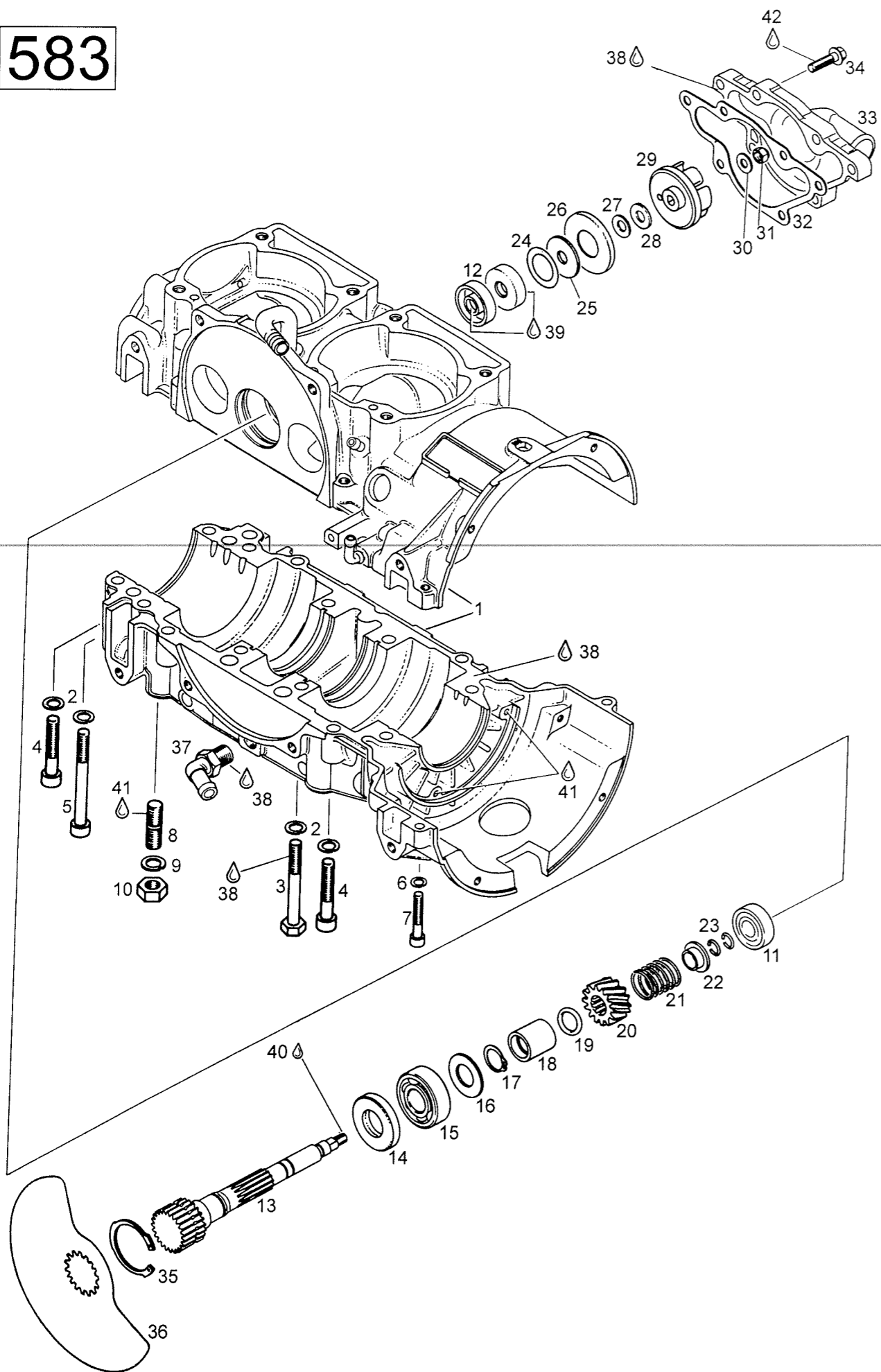
454 494  
670





Viite	Tilausnumero	RAVE	ENDURO	Nimike	Benämning	Description
Ref.	Reservdelsnr	RACING	500			
Ref.	Part Number					
1...7	420887516	1	1	Kampikammio täyd.	Vevhus kompl.	Crankcase assy
2	420945752	12	12	Jousialuslevy	Fjäderbricka	Lock washer
3	420841306	2	2	Ruuvi, 24 Nm	Skruv, 24 Nm	Screw, 24 Nm
4	420841561	6	6	Kuusiokoloruuvi 24 Nm	Insexskruv 24 Nm	Allen screw 24 Nm
5	420841831	6	6	Kuusiokoloruuvi 24 Nm	Insexskruv 24 Nm	Allen screw 24 Nm
6	420945751	2	2	Jousialuslevy	Fjäderbricka	Lock washer
7	420241816	2	2	Kuusiokoloruuvi 10 Nm	Insexskruv 10 Nm	Allen screw 10 Nm
8	420940400	4	4	Vaarnaruuvi 12 Nm	Pinnskruv 12 Nm	Stud 12 Nm
9	420945753	4	4	Jousialuslevy A10	Fjäderbricka	Lock washer
10	420242091	4	4	Mutteri 38 Nm	Mutter 38 Nm	Nut 38 Nm
11	420932797	1	1	Laakeri	Lager	Bearing
12	420850710	2	2	Stefa	Packbox	Oil seal
13	420837242	1	1	Luistin akseli	Slidaxel	Rotary valve shaft
14	420930580	1	1	Stefa	Packbox	Oil seal
15	420932032	1	1	Laakeri	Lager	Bearing
16	420227439	1	1	Välilevy	Distansbricka	Shim
17	420845450	1	1	Holkki	Hylsa	Sleeve
18	420847282	1	1	Välilevy	Distansbricka	Shim
19	420831500	1	1	O-rengas	O-ring	O-ring
20	420935735	1	1	Luistin hammaspyörä	Slidens kugghjul	Rotary valve gear
21	420938810	1	1	Jousi	Fjäder	Spring
22	420827430	1	1	Jousen vaste	Fjäderhållare	Spring holding cup
23	420845160	2	2	Lukkorengas	Låsring	Circlip
24	420944462	1	1	Välilevy 0.5 mm	Distansbricka 0.5 mm	Shim 0.5 mm
25	420850890	1	1	Kumialuslevy	Gummibricka	Rubber washer
26	420827970	1	1	Pidin	Hållare	Supporting plate
27	420227945	1	1	Aluslevy	Bricka	Thrust washer
28	420227155	1	1	Kitka-aluslevy	Friktionbricka	Friction washer
29	420922036	1	1	Siipipyörä	Impeller	Impeller
30	420244211	1	1	Aluslevy	Bricka	Washer
31	420842042	1	1	Lukkomutteri 7 Nm	Låsmutter 7 Nm	Lock nut 7 Nm
32	420931355	1	1	Tiiviste	Tätning	Gasket
33	420922551	1	1	Pumpun pesä	Pumphus	Pump housing
34	420240031	6	4	Aluslevy	Bricka	Washer
35	420845260	1	4	Lukkorengas	Låsring	Snap ring
36	420924500	-	1	Luisti, 147 ast. <del>147 ast.</del> 149 ast.	Slid, 147 grader	Rotary valve, 147 degr.
36	420924500	1	-	Luisti, 164 ast.	Slid, 164 grader	Rotary valve, 164 degr.
37	420922245	1	1	Mutkaliitin	Vinkelanslutning	Angular tube
38	420851280	1	1	Kiinnitin	Hållare	Pick up fixation
39	420827800	2	2	Aluslevy	Bricka	Washer
40	420240181	2	2	Ruuvi	Skruv	Screw
41	420899784	x	x	Loctite 574	Loctite 574	Loctite 574
42	420897161	x	x	Molykote111-rasva,100 g	Molykote111-fett,100g	Molykote 111-grease,100g
43	420899788	x	x	Loctite 648, 5 g	Loctite 648, 5 g	Loctite 648, 5 g
44	420899785	x	x	Loctite 221 violet	Loctite 221 violet	Loctite 221 violet
45	420897651	x	x	Loctite 243	Loctite 243	Loctite 243

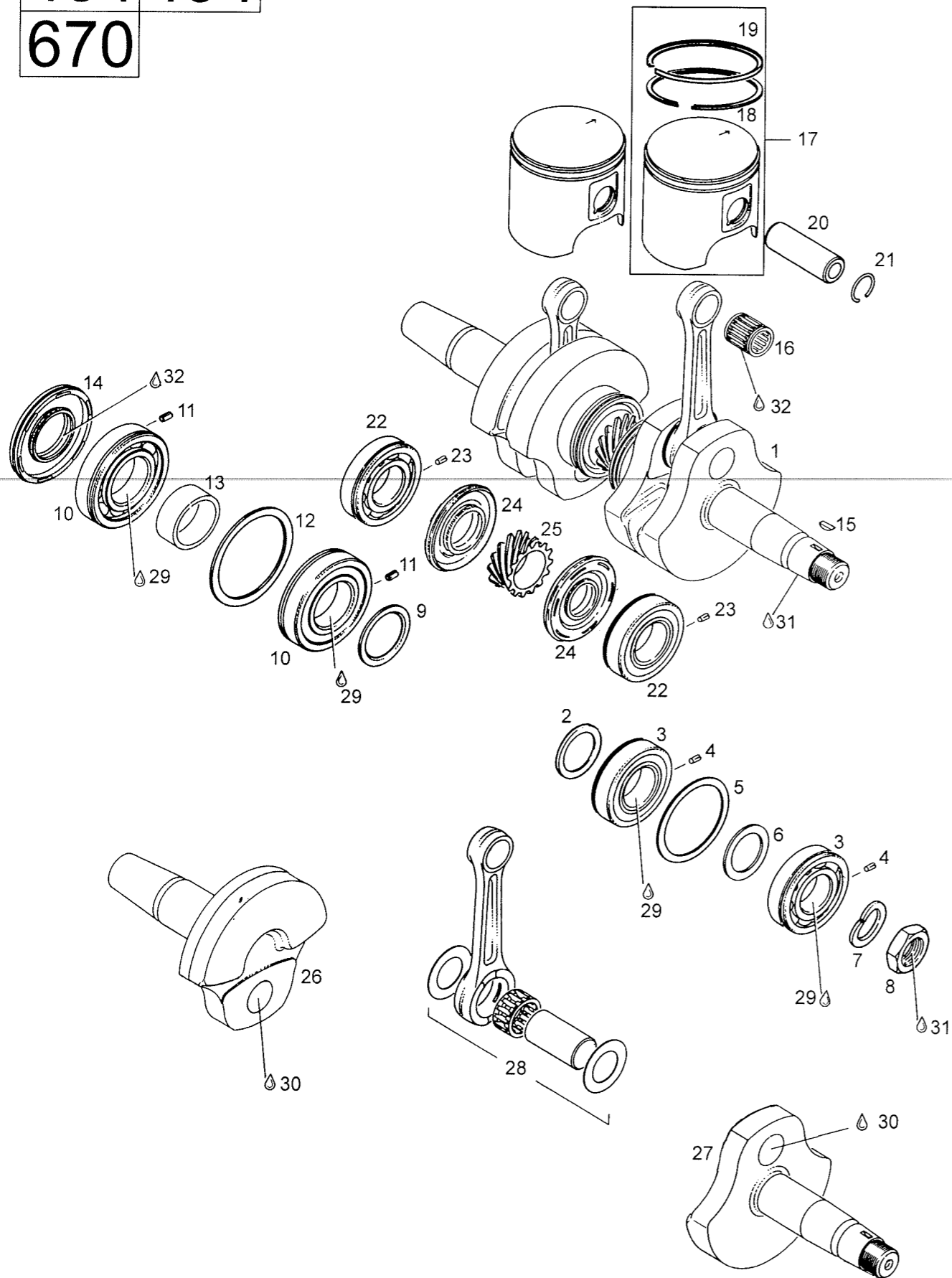
583





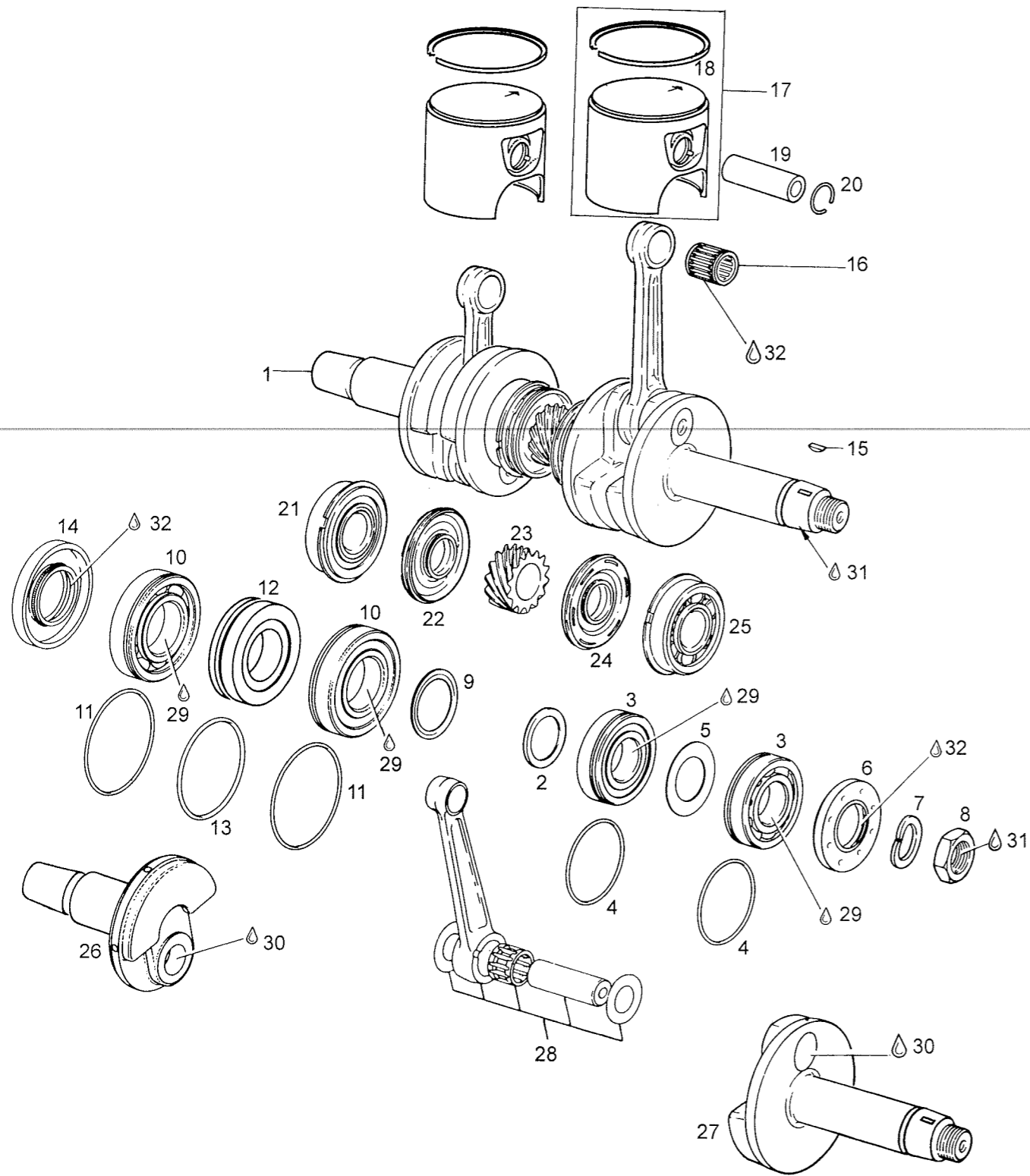
Viite	Tilausnumero	ENDURO	Nimike	Benämning	Description
Ref. Reservdelsnr	600				
Ref. Part Number					
1...7	420886848	1	Kampikammio, täyd.	Vevhus, kompl.	Crankcase assy
2	420945752	12	Jousialuslevy	Fjäderbricka	Lock washer
3	420841301	2	Ruuvi	Skruv	Screw
4	420841561	6	Kuusiokoloruuvi	Insexskruv	Allen screw
5	420841831	6	Kuusiokoloruuvi	Insexskruv	Allen screw
6	420945751	2	Jousialuslevy	Fjäderbricka	Lock washer
7	420241811	2	Kuusiokoloruuvi	Insexskruv	Allen screw
8	420940400	4	Vaarnaruuvi	Pinnskruv	Stud
9	420945753	3	Jousialuslevy	Fjäderbricka	Lock washer
10	420242091	3	Mutteri	Mutter	Nut
11	420932797	1	Laakeri	Lager	Bearing
12	420850710	2	Stefa	Packbox	Oil seal
13	420837242	1	Luistin akseli	Slidaxel	Rotary valve shaft
14	420930580	1	Stefa	Packbox	Oil seal
15	420932032	1	Laakeri	Lager	Bearing
16	420227439	1	Välilevy	Distansbricka	Shim
17	420845450	1	Holkki	Hylsa	Sleeve
18	420847282	1	Välilevy	Distansbricka	Shim
19	420831500	1	O-rengas	O-ring	O-ring
20	420935735	1	Luistin hammaspyörä	Slidens kugghjul	Rotary valve gear
21	420938810	1	Jousi	Fjäder	Spring
22	420827430	1	Jousen vaste	Fjäderhållare	Spring holding cup
23	420845160	2	Lukkorengas	Segerring	Circlip
24	420944462	1	Välilevy, 0.5 mm	Distansbricka, 0.5 mm	Shim, 0.5 mm
25	420850890	1	Kumialuslevy	Gummibricka	Rubber washer
26	420827970	1	Pidin	Hållare	Supporting plate
27	420227945	1	Aluslevy	Bricka	Thrust washer
28	420227155	1	Kitka-aluslevy	Friktionbricka	Friction washer
29	420922036	1	Siipipyörä	Impeller	Impeller
30	420244211	1	Aluslevy	Bricka	Washer
31	420842042	1	Lukkomutteri, 7 Nm	Låsmutter, 7 Nm	Lock nut, 7 Nm
32	420931355	1	Tiiviste	Tätning	Gasket
33	420922551	1	Pumpun pesä	Pumphus	Pump housing
34	420240031	4	Ruuvi	Skruv	Screw
35	420845260	4	Seegerrengas	Låsring	Snap ring
36	420924509	1	Luisti, 147 ast.	Slid, 147 grader	Rotary valve, 147 degr.
37	420922245	1	Mutkaliitin	Vinkelanslutning	Angular tube
38	420899784	x	Loctite 574 orange	Loctite 574 orange	Loctite 574 orange
39	420897161	x	Molykote 111, 100 g	Molykote 111, 100g	Molykote 111, 100 g
40	420899788	x	Loctite 648, 5 g	Loctite 648, 5 g	Loctite 648, 5 g
41	420899785	x	Loctite 221 viol, 10 cc	Loctite 221 viol, 10 cc	Loctite 221 viol, 10 cc
42	420897651	x	Loctite 243	Loctite 243	Loctite 243

454	494
670	



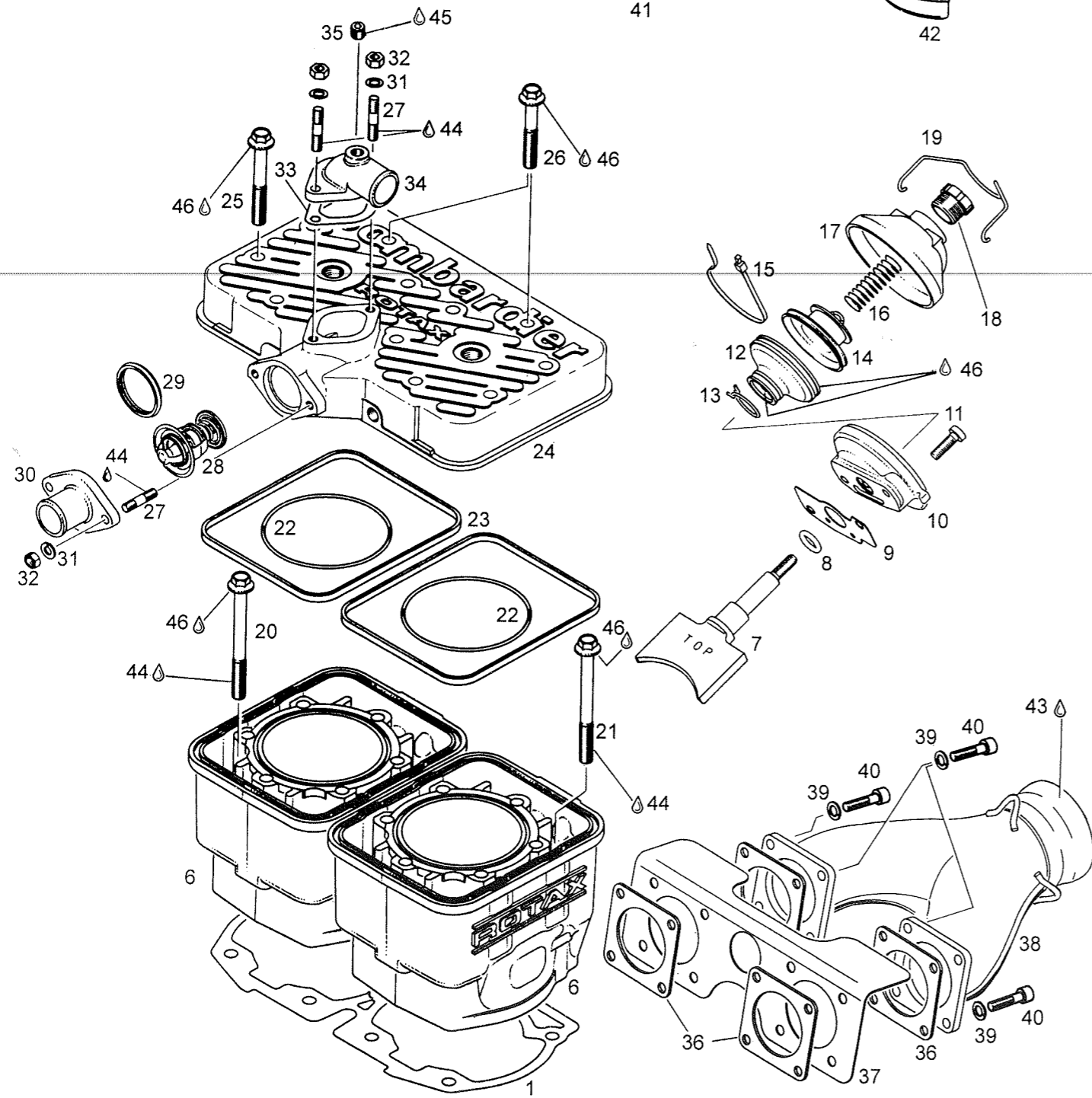
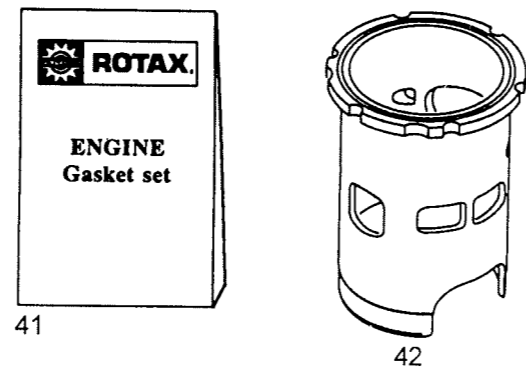
Viite	Tilausnumero	RAVE	Nimike	Benämning	Description	
Ref.	Reservdelsnr	RACING				
Ref.	Part Number	ENDURO				
		500				
1...15	420887981	1	-	Kampiakseli,täyd.	Vevaxel, kompl.	Crankshaft assy
1...15	420887968	-	1	Kampiakseli,täyd.	Vevaxel, kompl.	Crankshaft assy
1...15	420886932	-	-	1 Kampiakseli,täyd.	Vevaxel, kompl.	Crankshaft assy
2	420827445	1	1	1 Väliirengas	Distansring	Spacer
3...4	420932589	2	2	2 Laakeri 6206 koott.	Lager 6206 kompl.	Ball bearing 6206 assy
4	420929972	2	2	2 Tappi	Tapp	Drive pin
5	420427684	1	1	1 Aluslevy	Bricka	Washer
6	420827050	1	1	1 Pidätinrengas	Låsring	Retaining disk
7	420945759	1	1	1 Jousialuslevy	Fjäderbricka	Lock washer
8	420842230	1	1	1 Mutteri, 125 Nm	Mutter, 125 Nm	Nut, 125 Nm
9	420827760	1	1	1 Väliirengas, 2 mm	Distansring, 2 mm	Shim, 2 mm
10...11	420832238	2	2	2 Laakeri 6207 koott.	Lager 6207 kompl.	Bearing 6207 assy
11	420929972	2	2	2 Tappi	Tapp	Pin
12	420927710	1	1	1 Pidätinrengas	Låsring	Retaining disk
13	420847684	1	1	1 Väliholkki	Mellanhylsa	Distance sleeve
14	420831950	1	1	1 Stefa	Packbox	Oil seal
15	420246015	1	1	1 Woodruff-kiila	Kil	Woodruff-key
16	420832435	-	-	2 Neulalaakeri	Nållager	Needle bearing
16	420832437	-	-	2 Neulalaakeri	Nållager	Needle bearing
16	420832440	2	-	- Neulalaakeri	Nållager	Needle bearing
17...19	420887610	2	-	Mäntä 77.90mm	Kolv 77.90mm	Piston 77.90mm
17...19	420887611	2	-	Mäntä 78.15mm	Kolv 78.15mm	Piston 78.15mm
18	420815020	2	-	Männänrengas 78 mm	Kolvring 78 mm	Retangular ring 78 mm
18	420815021	2	-	Männänrengas 78.25 m	Kolvring 78.25 mm	Retangular ring 78.25mm
19	420815090	2	-	Männänrengas 78 mm	Kolvring 78 mm	Semi-trap. ring 78 mm
19	420815091	2	-	Männänrengas 78.25 m	Kolvring 78.25 mm	Semi-trap. ring 78.25mm
20	420916370	2	-	Männäntappi	Kolvtapp	Piston pin
20	420916187	-	2	- Männäntappi	Kolvtapp	Piston pin
20	420916186	-	-	2 Männäntappi	Kolvtapp	Piston pin
21	420845100	4	-	- Varmistinrengas	Seegerring	Circlip
21	420945735	-	4	4 Varmistinrengas	Seegerring	Circlip
22...23	420932589	2	2	2 Laakeri 6206 koott.	Lager 6206 kompl.	Bearing 6206 assy
23	420929972	2	2	2 Tappi	Tapp	Drive pin
24	420831990	2	2	- Stefa	Packbox	Oil seal
24	420831355	-	-	2 Stefa	Packbox	Oil seal
25	420935748	1	1	1 Keskiöhamm.pyörä 14T	Centraldrev 14T	Central gear 14T
26	420818702	1	1	1 Kampiakseli PTO. puoli	Vevaxelhalva PTO. sida	Crankshaft PTO. side
27	420818732	1	1	1 Kampiakseli MAG. puoli	Vevaxelhalva MAG. sida	Crankshaft MAG. side
28	420887963	1	1	1 Korjaussarja MAG.-side	Reparationssats MAG.si	Rod repair kit MAG. side
28	420887964	1	1	1 Korjaussarja PTO puoli	Reparationssats PTO sid	Rod repair kit PTO. side
29	420297431	x	x	x Loctite 76710	Loctite 76710	Loctite 76710
30	420897341	x	x	x Loctite 14486	Loctite 14486	Loctite 14486
31	420899785	x	x	x Loct.221,viol,10cc	Loct.221,viol,10cc	Loct.221,viol,10cc
32	-	x	x	x BP-energrease LS3	BP-energrease LS3	BP-energrease LS3
18	420815130	2	-	M-rengas 67,5mm	28 420887968	• 1 • KK-sarja Mag
19	420815120	2	-	— 67,5mm	420887969	• 1 • — PTO
18	420915985	2	-	— 69,5mm	420886955	• 1 • — PTO
18	420915986	2	-	— 69,75mm	420886956	• 1 • — PTO/MAGN
19	420815045	2	-	— 69,5mm		
19	420815046	2	-	— 69,75mm		
17-19	420887630	2	-	Mäntä 67,41/67,42		
17-19	420887553	2	-	— 69,39		
17-19	420887554	2	-	— 69,64		

583



Viite	Tilausnumero	ENDURO	Nimike	Benämning	Description
Ref.	Reservdelsnr	600			
Ref.	Part Number				
1..15	420887355	1	Kampiakseli,täyd.	Vevaxel, kompl.	Crankshaft assy
2	420827440	1	Välirengas	Distansring	Spacer
3	420832209	2	Laakeri 6206	Lager 6206	Ball bearing 6206
4	420830355	2	O-rengas	O-ring	O-ring
5	420827715	1	Pidätinrengas	Låsring	Stop shim
6	420830748	1	Stefa	Packbox	Oil seal
7	420945759	1	Jousialuslevy	Fjäderbricka	Lock washer
8	420842230	1	Mutteri	Mutter	Nut
9	420827760	1	Välirengas, 2 mm	Distansring, 2 mm	Shim, 2 mm
10	420832231	2	Laakeri 6207	Lager 6207	Bearing 6207
11	420250165	2	O-rengas	O-ring	O-ring
12	420250165	1	Labyrinttitiiviste	Labyrinttätning	Labyrinth sleeve
13	420830370	1	O-rengas	O-ring	O-ring
14	420831950	1	Stefa	Packbox	Oil seal
15	420246055	1	Woodruff-kiila	Woodruff-kil	Woodruff-key
16	420932904	2	Neulalaakeri	Nållager	Needle cage
17..18	420995838	2	Mäntä, 75,89	Kolv, 75,89	Piston, 75,89
17..18	420995839	2	Mäntä, 76,14	Kolv, 76,14	Piston, 76,14
18	420815015	2	Männänrengas 76,0	Kolvring 76,0	Piston ring 76,0
18	420915821	2	Männänrengas 76,25	Kolvring 76,25	Piston ring 76,25
19	420815045	2	Männänrengas 69,5	Kolvring 69,5	Piston ring 69,5
19	420916136	2	Tappi	Tapp	Piston pin
20	420945735	1	Seegerrengas	Knaster	Circlip
21	420832209	1	Laakeri	Lager	Ball Bearing
22	420831990	1	Stefa	Packbox	Oil seal
23	420935746	1	Keskiöhammasp. 14T	Centralsdrev 14T	Central gear 14T
24	420831355	1	Stefa	Packbox	Oil seal
25	420832090	1	Laakeri 6305	Lager 6305	Bearing 6305
26	420818030	1	Kampiakseli PTO puoli	Vevaxelhalva PTO sida	Crankshaft PTO-side
27	420818068	1	Kampiakseli MAG puoli	Vevaxelhalva MAG sida	Crankshaft MAG-side
28	42086956	2	Kiertokanki srj	Vevstakssats	Rod repair kit
29	420297431	x	Loctite 10 g	Loctite 10 g	Loctite 10 g
30	420897341	x	Loctite 14486	Loctite 14486	Loctite 14486
31	420899785	x	Loctite 221,viol,10cc	Loctite 221,viol,10cc	Loctite221,viol,10cc
32	-	x	BP-energrease LS3	BP-energrease LS3	BP-energrease LS3

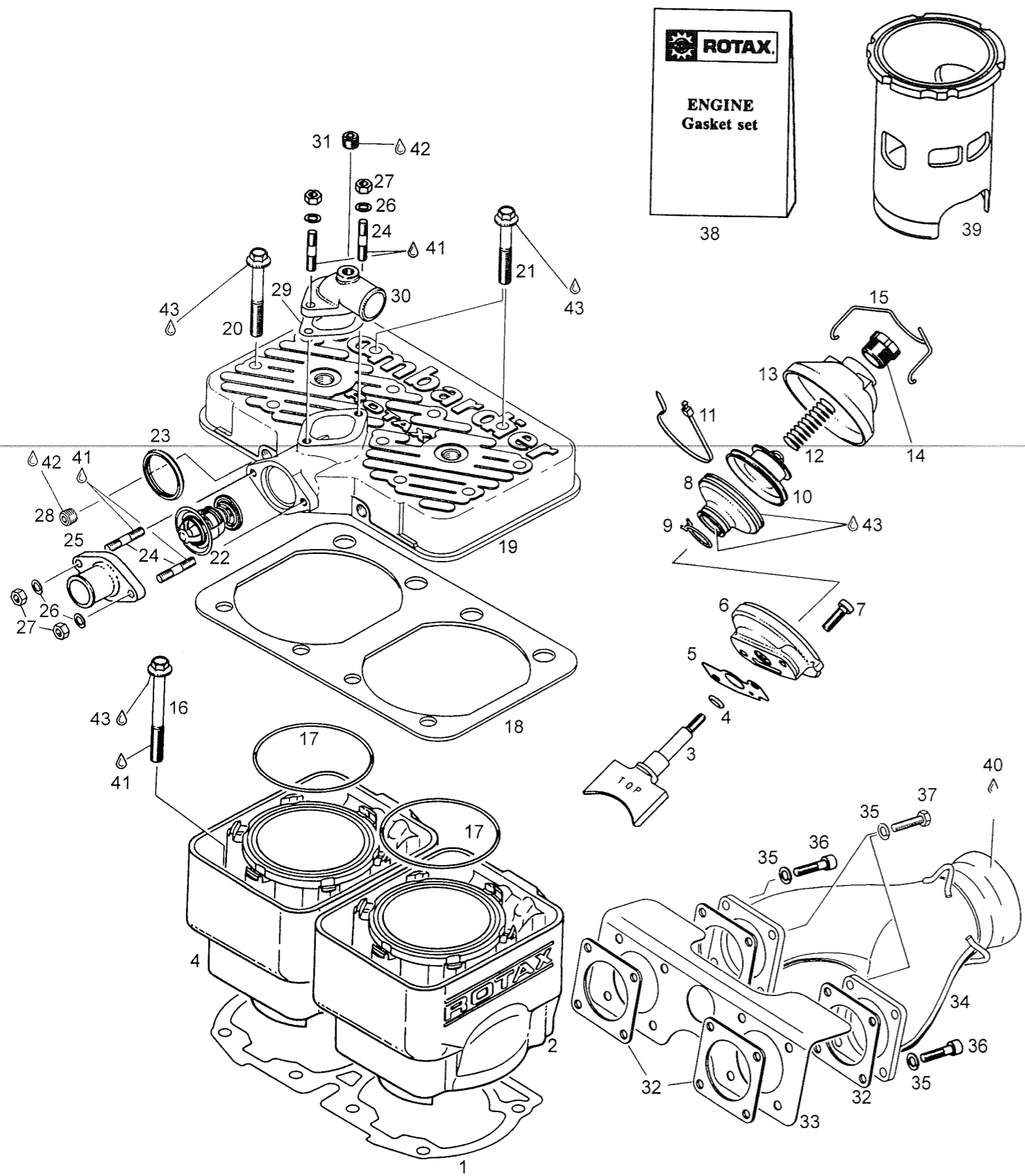
670



Viite Ref. Ref.	Tilausnumero Reservdelsnr Part Number	RAVE 670	Nimike	Benämning	Description
1..5	420931235	1	Kaksoistiivistesarja	Fotpackningssats	Double gasket
1	420931230	1	Kaksoistiiviste	Fotpackning	Double gasket, 0,3 mm
2	420931231	1	Kaksoistiiviste	Fotpackning	Double gasket, 0,4 mm
3	420931233	1	Kaksoistiiviste	Fotpackning	Double gasket, 0,5 mm
4	420931232	1	Kaksoistiiviste	Fotpackning	Double gasket, 0,6 mm
5	420931234	1	Kaksoistiiviste	Fotpackning	Double gasket, 0,8 mm
6	420923198	2	Sylinteri, täyd.	Cylinder, kompl.	Cylinder assy
7	420854320	2	Venttiilin varsi,10Nm	Ventilarm, 10 Nm	Exhaust valve
8	420430110	2	O-rengas 10x2.7	O-ring	O-ring
9	420230256	2	Tiiviste	Tätning	Gasket
10	420253275	2	Ventt.varren pesä	Hus till ventilarm	Valve rod housing
11	420241236	4	Kuusiokoloruuvi 10Nm	Insexskruv 10Nm	Allen screw 10Nm
12	420260721	2	Palje	Bälge	Bellows
13	420838190	2	Sinkilä, 21 mm	Klammer, 21 mm	Clamp, 21 mm
14	420253257	2	Venttiilin mäntä	Venttilkolv	Valve piston
15	420251920	2	Sinkilä, 279x3.6	Klammer	Clamp
16	420239948	2	Painejousi	Tryckfjäder	Compression spring
17	420911550	2	Venttiilin suoja	Venttilskydd	Valve cover
18	420241220	2	Säätöruuvi	Justerskruv	Adjustment screw
19	420838082	2	Jousen pidike	Fjäderhållare	Spring clip
20	420940126	4	Ruuvi,M8x100 30Nm	Skruv, M8x100 30Nm	Screw, M8x100 30Nm
21	420941511	4	Ruuvi M8x105 30Nm	Skruv M8x105 30Nm	Screw M8x105 30Nm
22	420931220	2	O-rengas 85x2	O-ring	O-ring
23	420850040	2	Kumitiiviste	Gummitätning	Rubber ring
24	420913542	1	Sylinterin kansi	Toplock	Cylinder head violet
25	420841306	10	Ruuvi M8x65 30Nm	Skruv M8x65 30 Nm	Screw M8x65 30Nm
26	420941621	2	Ruuvi M8x56,5 30Nm	Skruv M8x56,5 30Nm	Screw M8x56,5 30Nm
27	420941160	4	Vaarnaruuvi M6x18/9	Pinnskruv M6x18/9	Stud M6x18/9 3 Nm
28	420922510	1	Termostaatti	Termostat	Thermostat
29	420931270	1	Tiiviste	Tätning	Gasket
30	420922025	1	Liitin, ulostulo	Adapter,extension	Outlet socket
31	420945751	4	Jousialuslevy	Fjäderbricka	Lock washer
32	420242211	4	Mutteri, 10 Nm	Mutter, 10 Nm	Nut, 10 Nm
33	420850336	1	Tiiviste, 1 mm	Tätning, 1 mm	Gasket, 1 mm
34	420922062	1	Liitin	Adapter	Outlet socket
35	420240480	1	Ruuvi	Skruv	Plug screw
36	420850552	4	Tiiviste	Tätning	Gasket
37	420975777	1	Lämmönhjain	Värmskydd	Heat reflector
38	420973982	1	Y-haara	Y-gren	Exhaust manifold
39	420840861	8	Kuusiokoloruuvi	Insexskruv	Allen screw
40	420945751	8	Jousialuslevy	Fjäderbricka	Lock washer
41	420997801	1	Tiivistesarja	Tätningssats	Gasket set
42	420923201	2	Sylinteriholkki	Cylinderfoder	Spare cylinder sleeve
43	420297431	x	Loctite anti-seize 10 g	Loctite anti-seize 10 g	Loctite anti-seize 10 g
44	420899785	x	Loctite 221,viol.10cc	Loctite 221,viol.10cc	Loctite 221,viol.10cc
45	420899784	x	Loctite 574 orange 50cc	Loctite 574 orange 50cc	Loctite 574 orange 50cc
46	-	x	BP-energrease LS3	BP-energrease LS3	BP-energrease LS3

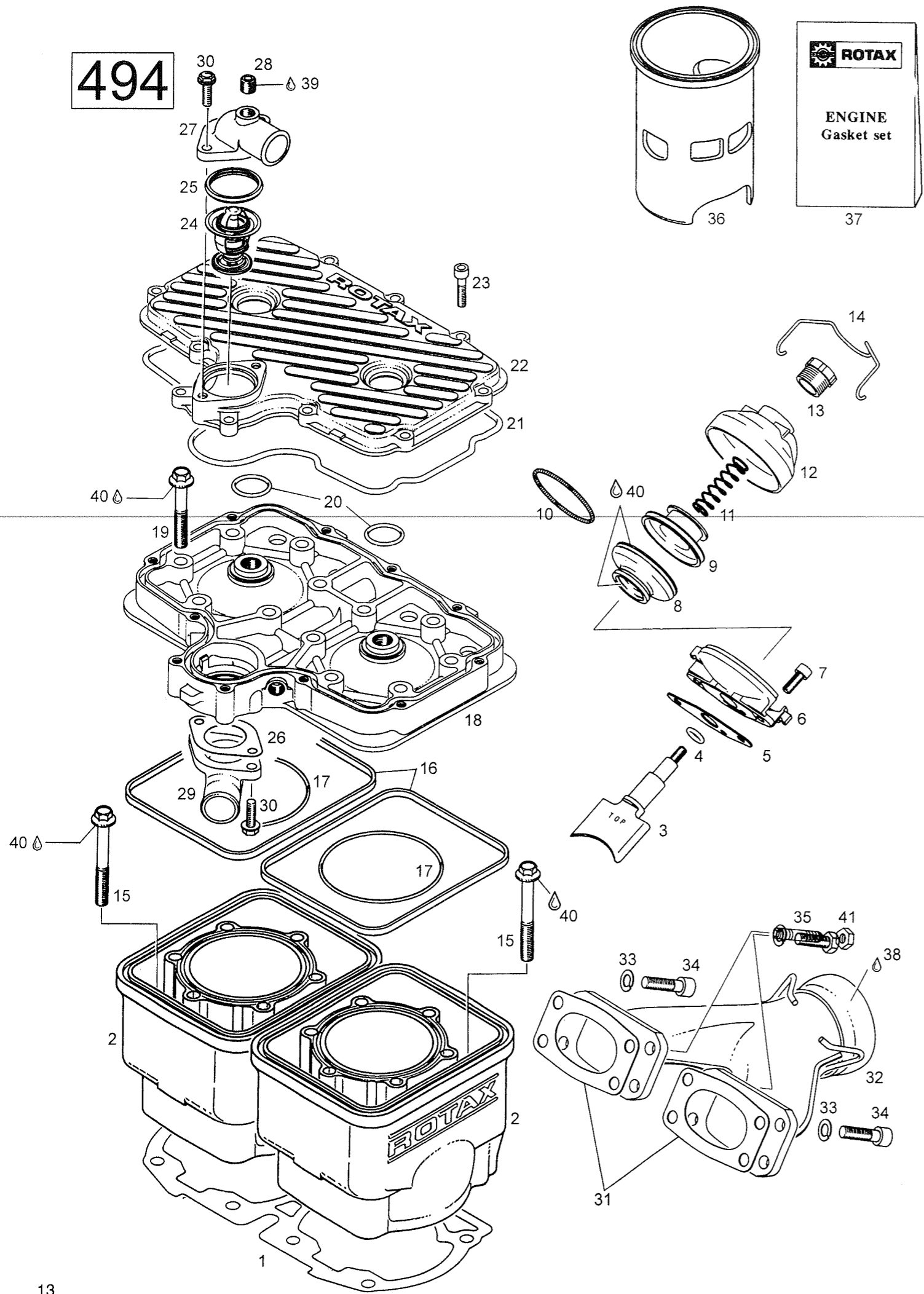


583

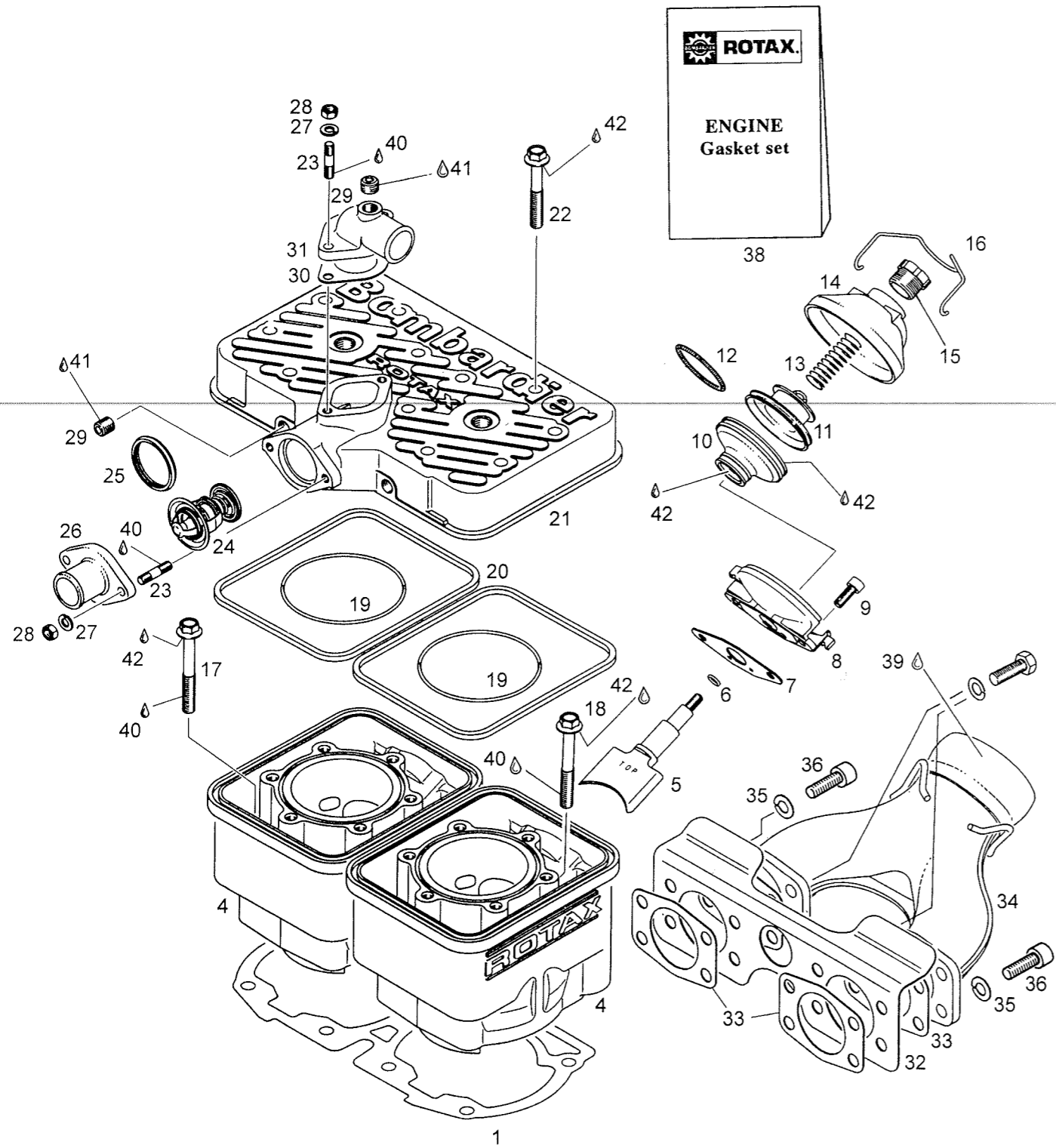


Viite Ref. Ref.	Tilausnumero Reservdelsnr Part Number	ENDURO 600	Nimike	Benämning	Description
1	420931185	1	Kaksoistiiviste	Fotpackning	Double gasket
2	420923068	2	Sylinteri, täyd.	Cylinder, kompl.	Cylinder with sleeve assy
3	420854310	2	Pakoverventiili	Avgasventil	Exhaust valve
4	420430110	2	O-rengas	O-ring	O-ring
5	420250256	2	Tiiviste	Tätning	Gasket
6	420253275	2	Ventt.varren pesä	Hus till ventilarm	Valve rod housing
7	420241236	4	Kuusioruuvi	Sexkantskruv	Allen screw
8	420260721	2	Palje	Bälj	Bellows
9	420838190	2	Sinkilä 21mm	Klammer 21mm	Clamp 21mm
10	420253257	2	Venttiilin mäntä	Ventilkolv	Valve piston
11	420251920	2	Sinkilä 77mm	Klammer 77mm	Clamp 77mm
12	420239948	2	Painejousi	Tryckfjäder	Compression spring
13	420911550	2	Venttiilin suoja	Ventilskydd	Valve cover
14	420241220	2	Säätöruuvi	Justerskruv	Adjustment screw
15	420838082	2	Jousen pidike	Fjäderhållare	Spring clip
16	420440366	8	Ruuvi	Skruv	Collar hex.screw
17	420850540	2	O-rengas	O-ring	O-ring
18	420850560	1	Kumitiiviste	Gummitätning	Rubber gasket
19	420923053	1	Sylinterin kansi, pun.	Topplöck, röd	Cylinderhead viper red
20	420841306	10	Ruuvi	Skruv	Collar hex.screw
21	420941621	2	Ruuvi	Skruv	Collar hex.screw
22	420922510	1	Termostaatti	Termostat	Thermostat 42 degr.
23	420931270	1	Termostaatti tiiviste	Termostat tätning	Thermostat gasket
24	420941160	4	Pultti	Bult	Stud
25	420922025	1	Liitin	Adapter	Water outlet socket
26	420945751	4	Kuusioruuvi	Skruv	Plug screw
27	420242211	4	Liitin	Adapter	Outlet socket
28	420240480	2	Ruuvi	Skruv	Plug skruv
29	420850336	1	Tiiviste	Tätning	Gasket
30	420922062	1	Liitin	Adapter	Bent outlet socket
31	420240480	1	Ruuvi	Skruv	Plug-screw
32	420850552	4	Tiiviste	Tätning	Gasket
33	420975777	1	Lämmöneriste	Luftsköld	Heat deflector
34	420973989	1	Y-haara	Y-gren	Exhaust manifold assy
35	420945752	8	Jousialuslevy	Fjäderbricka	Lock washer
36	420840861	4	Ruuvi	Skruv	Cyl.screw
37	420240036	4	Ruuvi	Skruv	Hex. screw
38	420997805	1	Tiivistesarja	Packningsatts	Gasket set
39	420913088	2	Sylinteriholkki	Cylinderfoder	Spare cylinder sleeve
40	420297431	x	Loctite, 10 g	Loctite, 10 g	Loctite, 10 g
41	420899785	x	Loct.221,viol.10cc	Loct.221,viol.10cc	Loct.221,viol.10cc
42	420899784	x	Loctite 574 orange 50cc	Loctite 574 orange 50cc	Loctite 574 orange 50cc
43	-	x	BP-energrease LS3	BP-energrease LS3	BP-energrease LS3

494

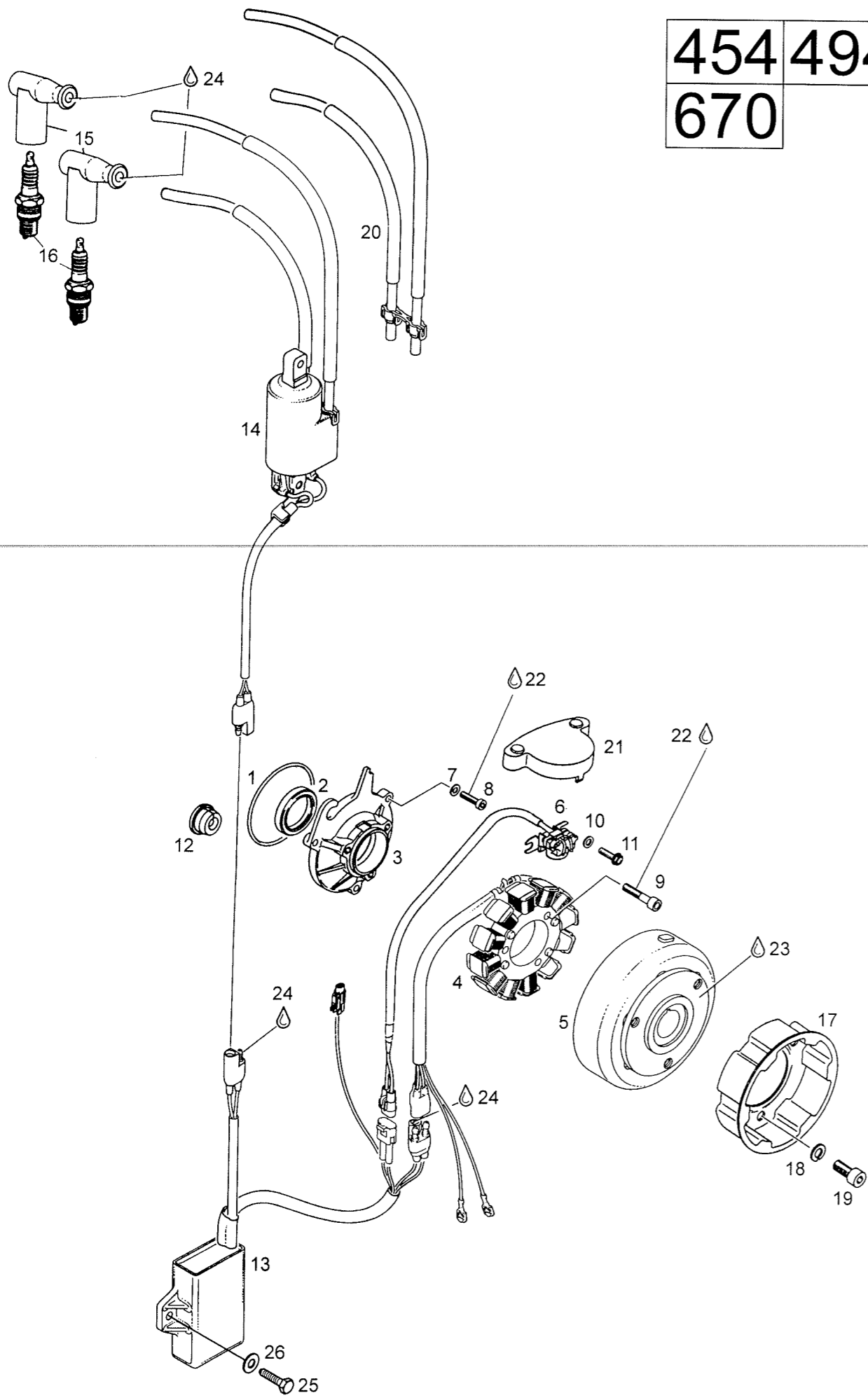


Viite	Tilausnumero	ENDURO	Nimike	Benämning	Description
Ref.	Reservdelsnr	500			
Ref.	Part Number				
1	420931361	1	Kaksoistiiviste	Dubbeltätning	Double gasket
2	420923147	2	Sylinteri, täyd.	Cylinder, kompl.	Cylinder assy
3	420854300	2	Pakoverntiili	Avgasventil	Exhaust valve
4	420430110	2	O-rengas	O-ring	O-ring
5	420250234	2	Tiiviste	Tätning	Gasket
6	420854265	2	Ventt.varren pesä	Hus till ventilarm	Valve rod housing
7	420241236	1	Kuusioruuvi	Sexkantskruv	Allen screw
8	420260728	2	Palje	Bälg	Bellows
9	420253257	2	Venttiilin mäntä	Venttilkolv	Valve piston
10	420239040	2	Jousi	Fjäder	Hose spring
11	420239944	2	Painejousi	Tryckfjäder	Compression spring
12	420911550	2	Venttiilin suoja	Ventilskydd	Valve cover
13	420241220	2	Säätöruuvi	Justerskruv	Adjustment screw
14	420838082	2	Jousen pidike	Fjäderhållare	Spring clip
15	420841996	8	Ruuvi	Skruv	Collar hex.screw
16	420850040	2	Kumirengas	Gummiring	Rubber ring
17	420831792	2	O-rengas	O-ring	O-ring
18	420923160	1	Sylinterin kansi	Topplöck gul	Cylinderhead yellow
19	420240326	2	Ruuvi	Skruv	Collar hex.screw
20	420430782	8	O-rengas	O-ring	O-ring
21	420931260	1	O-rengas	O-ring	O-ring
22	420913838	2	Sylinterin kansi keltainen	Topplöck gul	Cylinder head cover yellow
23	420840861	11	Kuusiokoloruuvi	Sexkantskruv	Allen screw
24	420922515	1	Termostaatti	Termostat	Thermostat 42 degr.
25	420931270	1	Termostaatti tiiviste	Termostat tätning	Thermostat gasket
26	420850336	1	Tiiviste	Tätning	Gasket
27	420922062	1	Liitin	Adapter	Outlet socket
28	420240480	1	Kuusioruuvi	Skruv	Plug screw
29	420922480	1	Liitin	Adapter	Outlet socket
30	420941250	4	Ruuvi	Skruv	Taptite screw
31	420850535	2	Tiiviste	Tätning	Gasket
32	420973226	1	Y-haara	Y-gren	Exhaust manifold assy
33	420945752	8	Jousialuslevy	Fjäderbricka	Lock washer
34	420840991	6	Ruuvi	Skruv	Cyl.screw
35	941600	2	Vaarnaruuvi	Skruv	Hex. screw
36	420923151	2	Sylinteriholkki	Cylinderfoder	Spare cylinder sleeve
37	420994226	1	Tiivistesarja	Packningssats	Gasket set
38	420297434	x	Loctite, 10 g	Loctite, 10 g	Loctite, 10 g
39	420899784	x	Loct.221,viol.10cc	Loct.221,viol.10cc	Loct.221,viol.10cc
40	-	x	BP-energrease LS3	BP-energrease LS3	BP-energrease LS3
41	242206	2	Mutteri	Mutteri	Nut



Viite	Tilausnumero	RACING	Nimike	Benämning	Description
Ref.	Reservdelsnr				
Ref.	Part Number				
1..3	420931366	1	Kaksoistiiviste	Fotpackning	Gasket, double
1	420931360	1	Kaksoistiiviste 0,3 mm	Fotpackning 0,3 mm	Gasket, double 0,3 mm
2	420931361	1	Kaksoistiiviste 0,4 mm	Fotpackning 0,4 mm	Gasket, double 0,4 mm
2	420931363	1	Kaksoistiiviste 0,5 mm	Fotpackning 0,5 mm	Gasket, double 0,5 mm
3	420931362	1	Kaksoistiiviste 0,6 mm	Fotpackning 0,6 mm	Gasket, double 0,6 mm
3	420931364	1	Kaksoistiiviste 0,8 mm	Fotpackning 0,8 mm	Gasket, double 0,8 mm
4	420923172	2	Sylinteri	Cylinder	Cylinder
5	420854305	2	Poistoventtiili	Avloppsventil	Exhaust valve
6	420430110	2	O-rengas	O-ring	O-ring
7	420250234	2	Tiiviste	Packning	Gasket
8	420854265	2	Venttiili	Ventil	Valve
9	420241236	4	Ruuvi	Skruv	Screw
10	420260728	2	Tyyny	Dyna	Bellows
11	420253257	2	Mäntä	Kolv	Exhaust valve piston
12	420239040	2	Jousi	Fjäder	Spring
13	420239946	2	Jousi	Fäder	Spring
14	420911550	2	Venttiilikoppa	Ventilskåpa	Valve cover
15	420241220	2	Ruuvi	Skruv	Screw
16	420838082	2	Jousikiinnitin	Stoppare	Spring clip
17	420841306	4	Kuusioruuvi M8x65	Sexkantskruv M8x65	Hexagon screw M8x65
18	420940126	4	Kuusioruuvim8x100	Sexkantskruv M8x100	Hexagon screw M8x100
19	420831792	2	O-rengas	O-ring	O-ring
20	420850040	2	Kumirengas	Gummiring	Rubber ring
21	420923182	1	Syl.kannen suoja,kelt.	Topplock skydd, gul	Cylinder head cover, yel.
22	420941621	12	Kuusioruuvi M8x56,5	Sexkantskruv M8x56,5	Hexagon screw M8x56,5
23	420941160	4	Vaarnaruuvi M6x18/9	Skruv M6x18/9	Stud M6x18/9
24	420922510	1	Termostaatti	Termostat	Thermostat
25	420931270	1	Tiiviste	Packning	Gasket
26	420922025	1	Veden poistoputki	Vater avloppsrör	Water outlet socket
27	420945751	4	Jousialuslevy	Låsbricka	Lock washer
28	420242211	4	Kuusiomutteri A6	Sexkanmutter A6	Hexagon nut A6
29	420240480	2	Tulpparuuvi	Proppskruv	Plug screw
30	420850336	1	Tiiviste 1,00 mm	Packning 1,00 mm	Gasket 1,00 mm
31	420922062	1	Liitin	Adapter	Outlet socket
32	420975773	1	Lämmönohjain	Värmestyrning	Heat deflector
33	420850531	4	Tiiviste	Tätning	Gasket
34	420973221	1	Y-haara	Y-gren	Exhaust manifold
35	420945752	6	Jousialuslevy	Fjäderbricka	Lock washer
36	420940591	5	Kuusiook.ruuvi M8x20	Insexskruv	Allen screw
38	420886247	1	Tiivistesarja	Packningsatts	Gasket set
39	420297431	x	Loctite 76710 10 g	Loctite 76710 10 g	Loctite 76710 10 g
40	420899785	x	Loctite 221 violetti	Loctite 221 violet	Loctite 221 violet
41	420899784	x	Loctite 574 oranssi	Loctite 574 orange	Loctite 574 orange
42	-	x	BP-energreae LS3	BP-energreae LS3	BP-energreae LS3

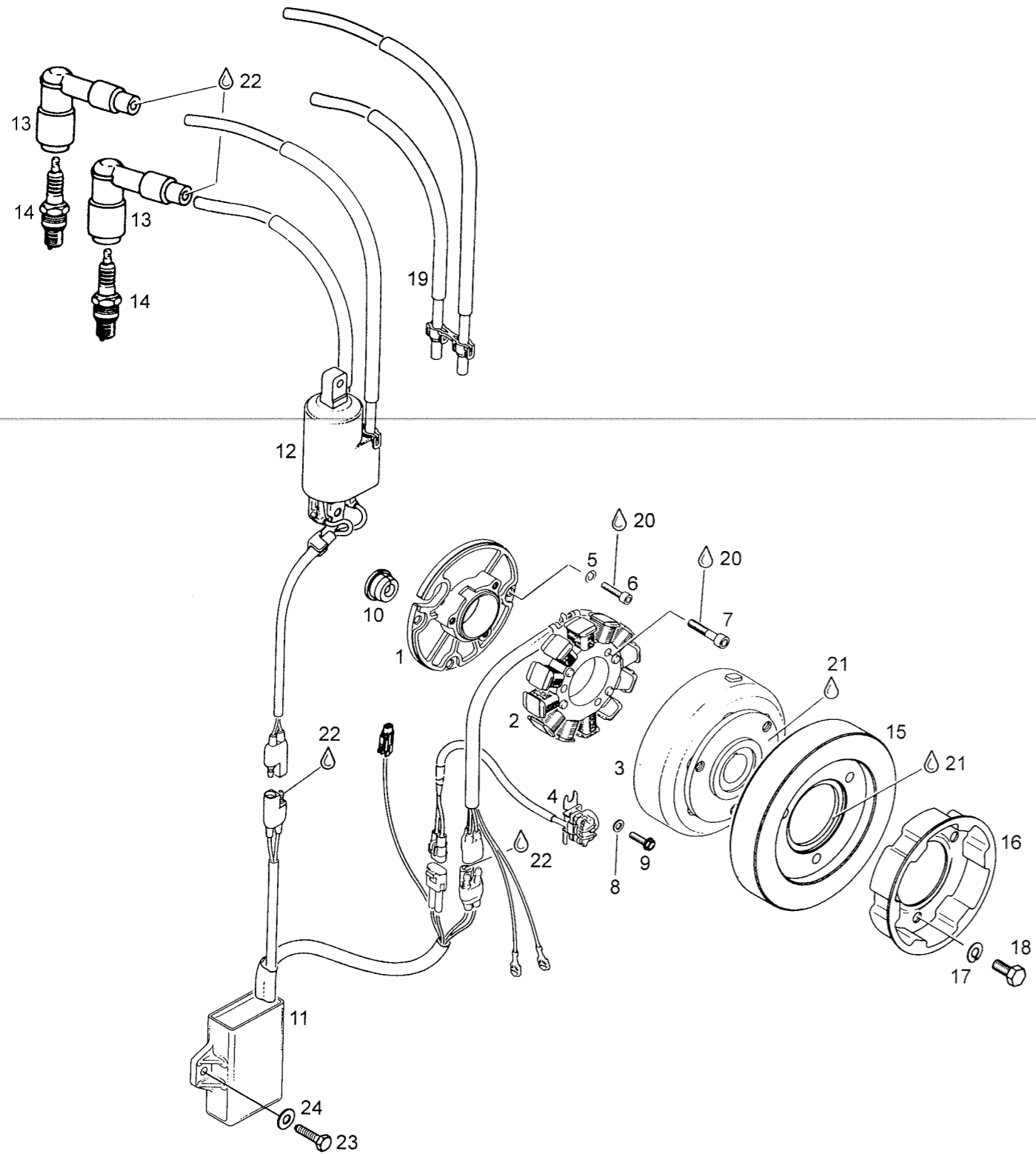
454	494
670	



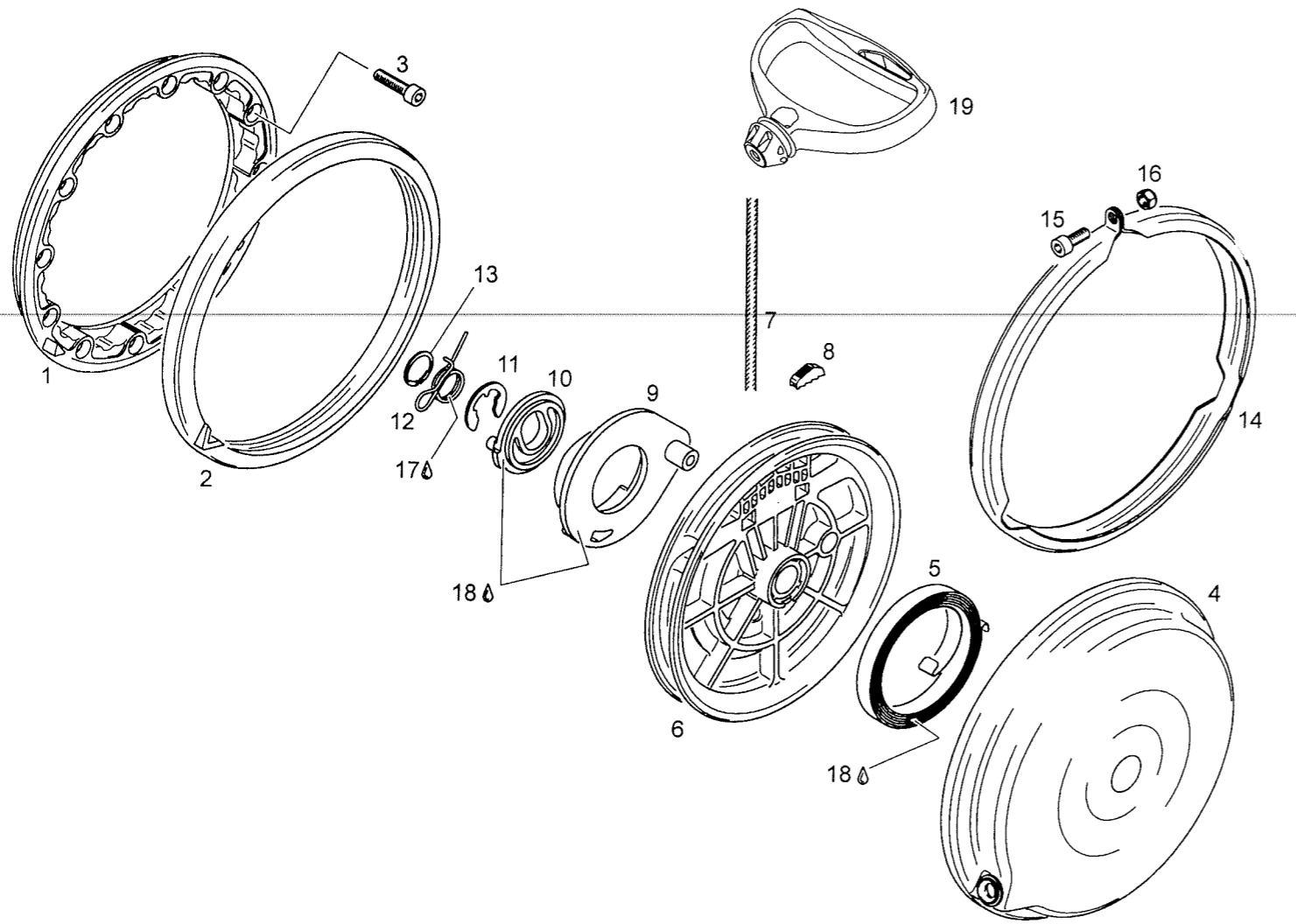


Viite	Tilausnumero	RAVE	ENDURO RACING	Nimike	Benämning	Description
Ref. Reservdelsnr	500					
Ref. Part Number						
1	420850430	1	1	1	O-rengas	O-ring
2	420930695	1	1	1	Stefa	Oil-seal
3	420810265	1	1	1	Ankkurilevy	Ankarplatta
4...6	420886341	1	1	1	Magneetto 12 V 220W	Magnet 12V 220W
4	420886581	1	1	1	Ankkurilevy, täyd.	Ankarplatta, kompl.
5	420886593	1	1	1	Vauhtipyörä	Svänghjul
6	420965647	1	1	1	Anturi	Givare
7	420945750	3	3	3	Jousialuslevy	Fjäderbricka
8	420941540	3	3	3	Kuusiokolor. M5x20	Insexskruv M5x20
9	420840886	3	3	3	Ruuvi M6x30	Skruv M6x30
10	420827800	2	2	2	Aluslevy	Bricka
11	420840511	2	2	2	Ruuvi M5x16	Skruv M5x16
12	420960288	1	1	1	Läpivienti	Genomföring
13	420965657	1	1	1	Vahvistin	Förstärkare
14	420866601	-	1	1	Sytytyspuola	Tändspole
14	420866602	1	-	-	Sytytyspuola	Tändspole
15	414569200	-	-	2	Tulpanhattu	Tändhatt
15	414864000	2	2	-	Tulpanhattu	Tändhatt
16	420297645	2	2	2	Sytytystulppa	Tändstift
17	420852416	1	1	1	Käynnistinkuppi	Startkåpa
18	420945752	3	3	3	Jousialuslevy	Bricka
19	420841520	3	3	3	Ruuvi M8x20	Skruv M8x20
20	420965030	1	-	-	Kaapelisarja	Ledningssats
20	420965033	-	1	1	Kaapelisarja	Ledningssats
21	420810700	1	1	1	Anturin suoja	Skydd
22	420899785	x	x	x	Loctite 221 viol.	Loctite 221 viol.
23	420899788	x	x	x	Loctite 648, 5 g	Loctite 648, 5 g
24	420897330	x	x	x	Litium-rasva, 250 g	Lithium-fett, 250 g
25	40030	2	2	2	K-ruuvi	Skruv
26	20003	2	2	2	Aluslevy	Bricka

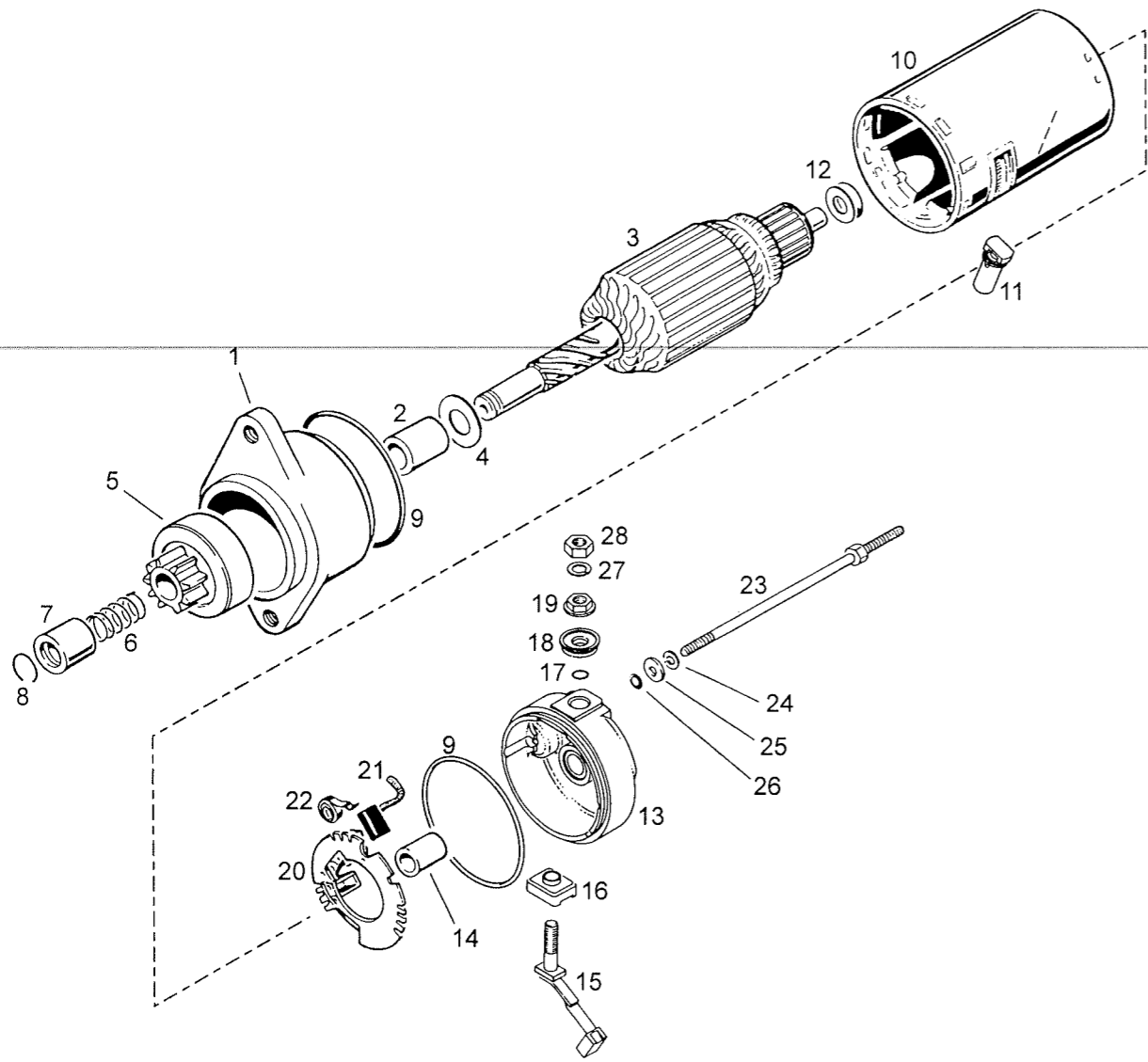
583



Viite Tilausnumero Ref. Reservdelsnr Ref. Part Number	ENDURO 600	Nimike	Benämning	Description
1	420810262	1 Ankkurilevy	Ankarplatta	Armature plate
2...4	420886344	1 Magneetto12V 220W	Magnet 12V 220W	Magneto 12V 220W
2	420886581	1 Ankkurilevy, täyd.	Ankarplatta, kompl.	Armature plate assy
3	420886591	1 Vauhtipyörä	Svänghjul	Fly wheel
4	420965647	1 Anturi	Givare	Sensor
5	420945750	3 Jousialuslevy	Fjäderbricka	Spring washer
6	420941540	1 Kuusiokolor. M5x20	Insexskruv M5x20	Allen screw M5x20
7	420840886	3 Ruuvi M6x30	Skruv M6x30	Screw M6x30
8	420827800	2 Aluslevy	Bricka	Washer
9	420941925	2 Ruuvi M5x16	Skruv M5x16	Screw M5x16
10	420960288	1 Läpivienti	Genomföring	Inlet
11	420965657	1 Vahvistin	Förstärkare	Amplifier
12	420866602	1 Sytytyspuola	Tändspole	Ignition coil
13	414864000	2 Häiriönpoistaja	Störningsskydd	Disturb.eliminator
14	420297645	2 Sytytystulppa	Tändstift	Spark plug BR9ES
15	420866759	1 Vauhtipyörä	Svänghjul	Flywheel
16	420852411	1 Käynnistinkuppi	Startkåpa	Starter cup
17	420945752	3 Jousialuslevy	Bricka	Lock washer
18	420940590	3 Ruuvi M8x20	Skruv M8x20	Screw M8x20
19	420965030	1 Kaapelisarja	Ledningssats	Cable set
20	420899785	x Loctite 221 viol.	Loctite 221 viol.	Loctite 221 viol.
21	420899788	x Loctite 648, 5 g	Loctite 648, 5 g	Loctite 648, 5 g
22	420897330	x Litium-rasva, 250 g	Lithium-fett, 250 g	Lithium grease, 250 g
23	40030	2 K-ruuvi	Skruv	Hex sc.
24	20003	2 Aluslevy	Bricka	Washer

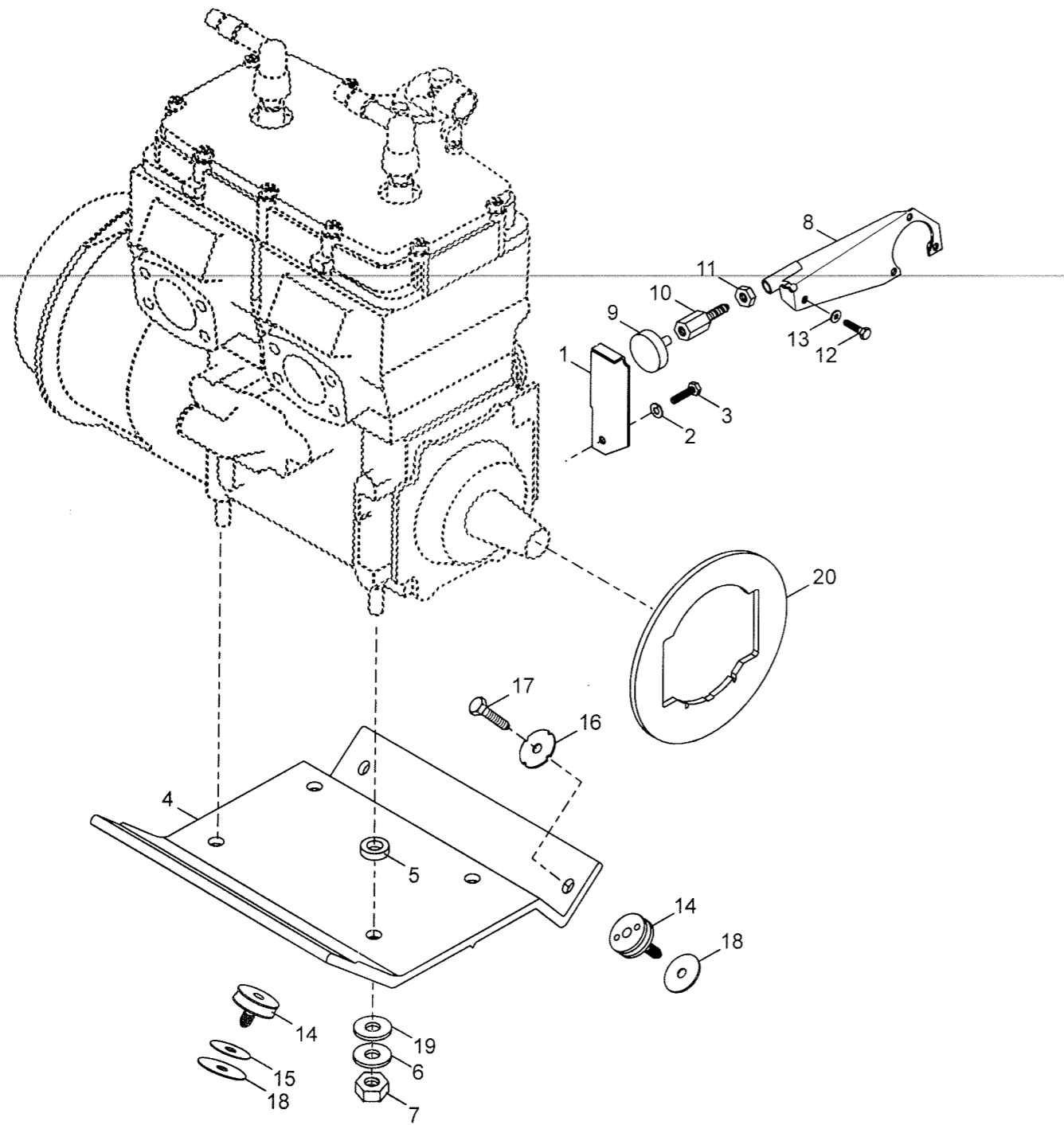


Viite	Tilausnumero	RAVE	Nimike	Benämning	Description
Ref.	Reservdelsnr	RACING			
Ref.	Part Number	ENDURO			
1...18	420887441	1	Käynnistin kok.	Startapparat	Rewind starter kit
1	420810860	1	Kiinnityskehä	Fästning ring	Connection flange
2	420860950	1	Vaimennin rengas	Dämpning ring	Damper ring
3	420840861	4	Ruuvi M6x25	Skruv	Cyl screw M6x25
4...13	420887440	1	Käynnistinlaite	Startapparat	Rewind starter
4	420810875	1	Käynnistinkotelo	Starthus	Starter housing
5	420939115	1	Jousipaketti	Fjäderkasett	Spring cassette
6	420852284	1	Narupyörä	Linskiva	Line disc
7	420852097	1	Käynnistinnaru	Startsnöre	Start.line 2200
8	420852070	1	Kiila	Kil	Key
9	420852294	1	Laukaisin	Medbringare	Release device
10	420852301	1	Käynnistinkäpälä	Startspärr	Pawl lock
11	420845300	1	Lukituslevy	Låsbricka	Locking plate
12	420938985	1	Laukaisujousi	Spärrfjäder	Spring
13	420945770	1	Seegerrengas	Segerring	Circlip
14	420851330	1	Kehä	Ring	Clamp
15	420241236	1	Ruuvi	Skruv	Screw M6x16
16	420842040	1	Lukkomutteri M6	Mutter	Lock nut M6
17	420297433	x	Molykote GN 100 g	Molykote GN 100 g	Molykote GN 100 g
18	420897061	x	Rasva	Fett	Silicon compound grease
19	572084400	1	Kahva	Handtag	Handle

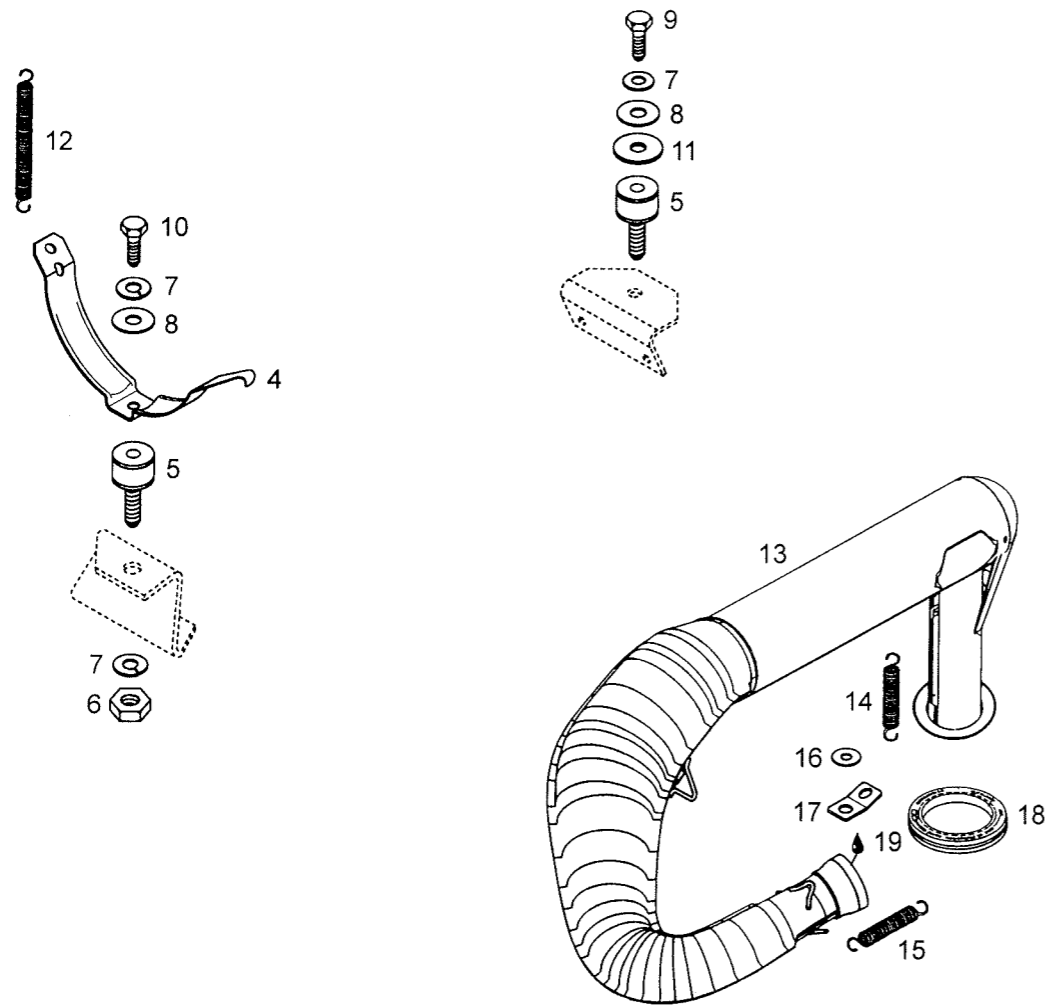
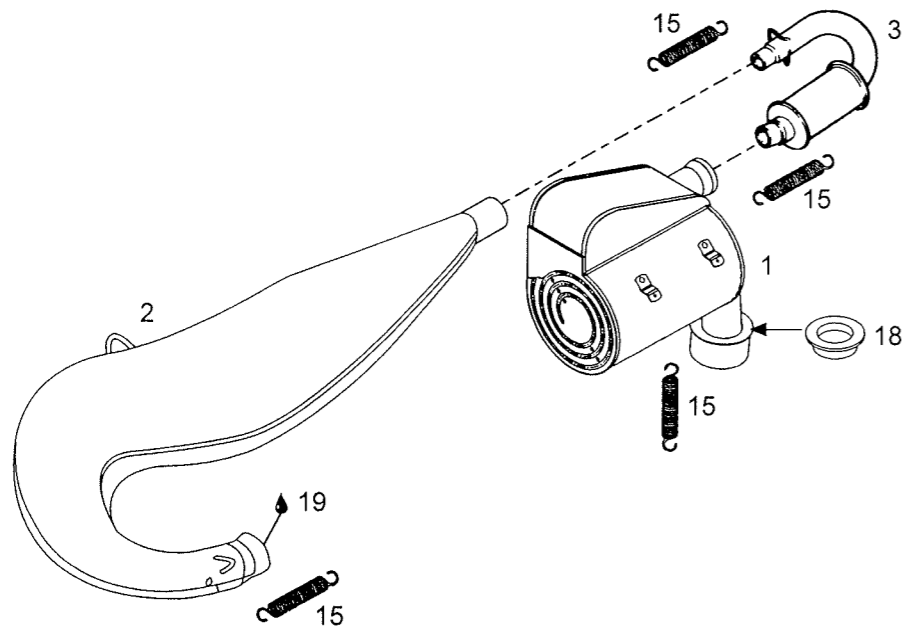


Viite Ref. Ref.	Tilausnumero Reservdelsnr Part Number	RAVE RACING ENDURO	Nimike	Benämning	Description
1...26	420995430	1	Sähköstartti koott.	Elektrisk start kompl.	Electric starter assy
1...2	420866880	1	Laakeripesä + hela	Lagerhus + bussning	Bearing housing + bushing
3	420866870	1	Roottori	Rotor	Rotor assy
4	420927050	1	Välilevy	Distansbricka	Shim
5	420866850	1	Bendixpyörä	Bendixdrev	Bendix wheel
6	420939030	1	Jousi	Fjäder	Spring
7	420927040	1	Vaste	Mothåll	Stop
8	420845360	1	Lukkorengas	Låsring	Lock ring
9	420850500	2	O-rengas	O-ring	O-ring
10	420866860	1	Staattori koott.	Stator, kompl.	Stator assy
11	420860600	1	Harjakumi	Gummi	Rubber
12	420827600	x	Välilevy	Distansbricka	Shim
13...19	420866900	1	Päätykilpi + hela	Ändplata + bussning	End plate + bushing
15	420866892	1	Harja	Borst	Brush
16	420260820	1	Eristysholkki	Solering bussning	Isolating bushing
17	420230530	1	O-rengas	O-ring	O-ring
18	420260800	1	Yhdystuppi	Komponndslida	Connector seath
19	420242780	1	Laipallinen mutteri M6	Mutter M6	Nut M6
20...22	420866890	1	Hiilenpid.levy koott.	Kolhållare kompl.	Carbon holder assy
23	420841860	2	Ruuvi	Skruv	Screw
24	420945730	2	Jousialuslevy	Bussning	Spring washer
25	420827800	2	Aluslevy A5,5	Bricka A5,5	Washer A5,5
26	420850510	2	O-rengas	O-ring	O-ring
27	420945751	1	Lukitusaluslevy A6	Låsbricka A6	Lock washer A6
28	420242211	1	Kuusiomutteri M6	Sexkantmutter M6	Hexagon nut M6





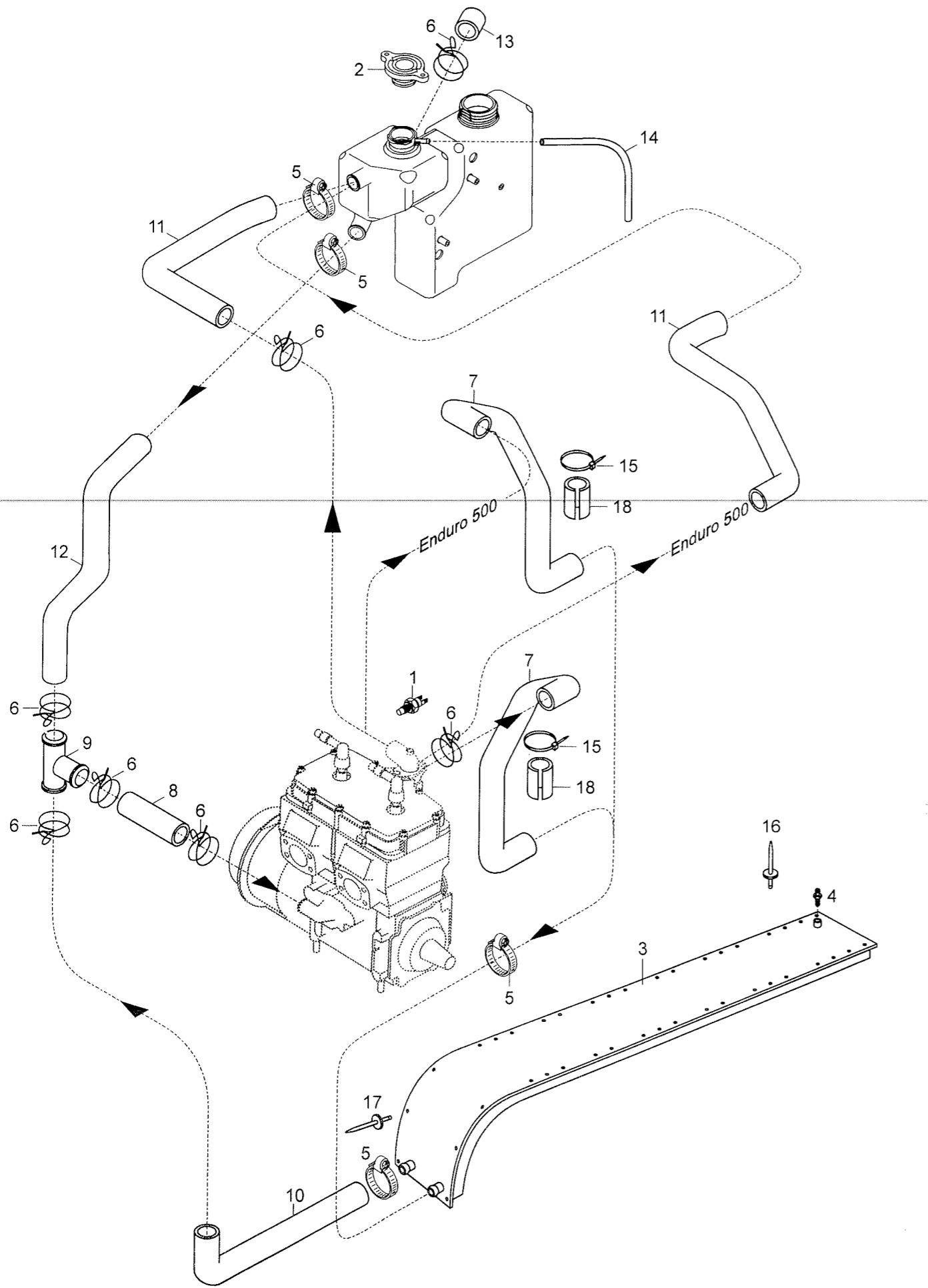
Viite Nimikenumero	RAVE	ENDURO	Nimike	Benämning	Description
Ref. Reservdelsnr	RACING	600			
Ref. Part Number	ENDURO	500			
1 5341891	1	-	Puskulevy	Stopp plåt	Stopper plate
1 5342465	-	1	Puskulevy 583	Stopp plåt	Stopper plate
2 20052	1	-	Jousialuslevy	Bricka	Washer
2 20014	-	1	Jousialuslevy	Bricka	Washer
3 40029	1	-	K-ruuvi	Skruv	Hex screw
3 40035	-	1	K-ruuvi	Skruv	Hex screw
4 5341324	1	-	Moottoripeti	Motor bädd	Engine Bracket
4 5342461	-	1	Petilevy, koneistus	Motor stöd	Engine support
5 5441582	-	4	Korotusholkki	Hylsa	Spacer
6 20068	4	4	Lukitusaluslevy	Låsbricka	Lock washer
7 33004	4	4	Mutteri	Mutter	Nut
8 5341685	1	-	Tukilevy hits.	Stödplatta, svets.	Support weld.
9 570025100	1	-	Puskukumi	Gummidyna	Rod retainer
10 517244200	1	-	Kiristinruuvi	Skruv	Screw
11 33063	1	-	Kuusiomutteri	Mutter	Nut
12 40029	1	-	K-ruuvi	Skruv	Hex screw
13 20009	1	-	Korilevy	Bricka	Washer
14 5441913	4	4	Kumivaimennin	Gummistöd	Rubber insulator
15 20080	2	2	Korialuslevy	Bricka	Washer
16 512056700	4	4	Lukkolevy	Låsplatta	Lock washer
17 40228	4	4	K-ruuvi	Skruv	Hex screw
18 546221	2	2	Sovitealuslevy	Bricka	Washer
19 20005	4	-	Aluslevy	Bricka	Washer
20 5342057	1	-	Läpivientikumi	Tätning	Rubber grommet
20 5342056	-	1	Läpivientikumi	Tätning	Rubber grommet
21 Rotax670Rav	1	-	Moottori Rave	Motorn	Engine
21 Rotax454Rac	1	-	Moottori Racing	Motorn	Engine
21 Rotax494End	1	-	Moottori Enduro 500	Motorn	Engine
21 Rotax583End	-	1	Moottori Enduro 600	Motorn	Engine



Viite	Nimikenumero	RAVE				Nimike	Benämning	Description
Ref. Reservdelsnr	RACING							
Ref. Part Number	ENDURO 600							
	ENDURO 500							
1	514042000	1	-	1	-	Jälkiäänenvaimennin	Efterljuddämpare	After muffler
2	5141540	1	-	1	-	Pakoputki	Ljuddämpare	Muffler
3	5241561	1	-	1	-	Väliäänenvaimennin	Mellan ljuddämpare	Extra muffler
4	535108	1	1	1	1	Äänenvaim.kannatin	Stöd	Support
5	28245	2	2	2	2	Tärinävaimennin	Gummidyna	Rubber pillow
6	33003	1	1	1	1	Mutteri	Mutter	Nut
7	20014	2	2	2	4	Jousialuslevy	Bricka	Washer
8	20004	1	1	1	1	Aluslevy	Bricka	Washer
9	40035	1	1	1	1	K-ruuvi	Skruv	Hex screw
10	40116	2	1	1	1	K-ruuvi	Skruv	Hex screw
11	20010	1	1	1	1	Korilevy	Bricka	Washer
12	414851900	1	3	1	-	Jousi	Fjäder	Spring
13	5141624	-	-	-	1	Tehoputkivaimentaja	Ljuddämpare	Tune muffler
14	542497	-	1	-	1	Jousi äänenv.kiinnitin	Fjäder	Spring
15	414893700	11	3	11	3	Jousi	Fjäder	Spring
16	20008	-	1	-	-	Korilevy	Fjäder	Fjäder
17	548838	-	1	-	-	Vaijerin korvake	Kabel stöd	Cable end
18	570027300	1	-	1	-	Läpivientikumi d=78 m	Gummi tätning	Rubber for grommet
18	570039000	-	1	-	1	Pakoputken läpivienti	Genomföring	Exhaust muffler

13 5142195 1  
~~514042000~~

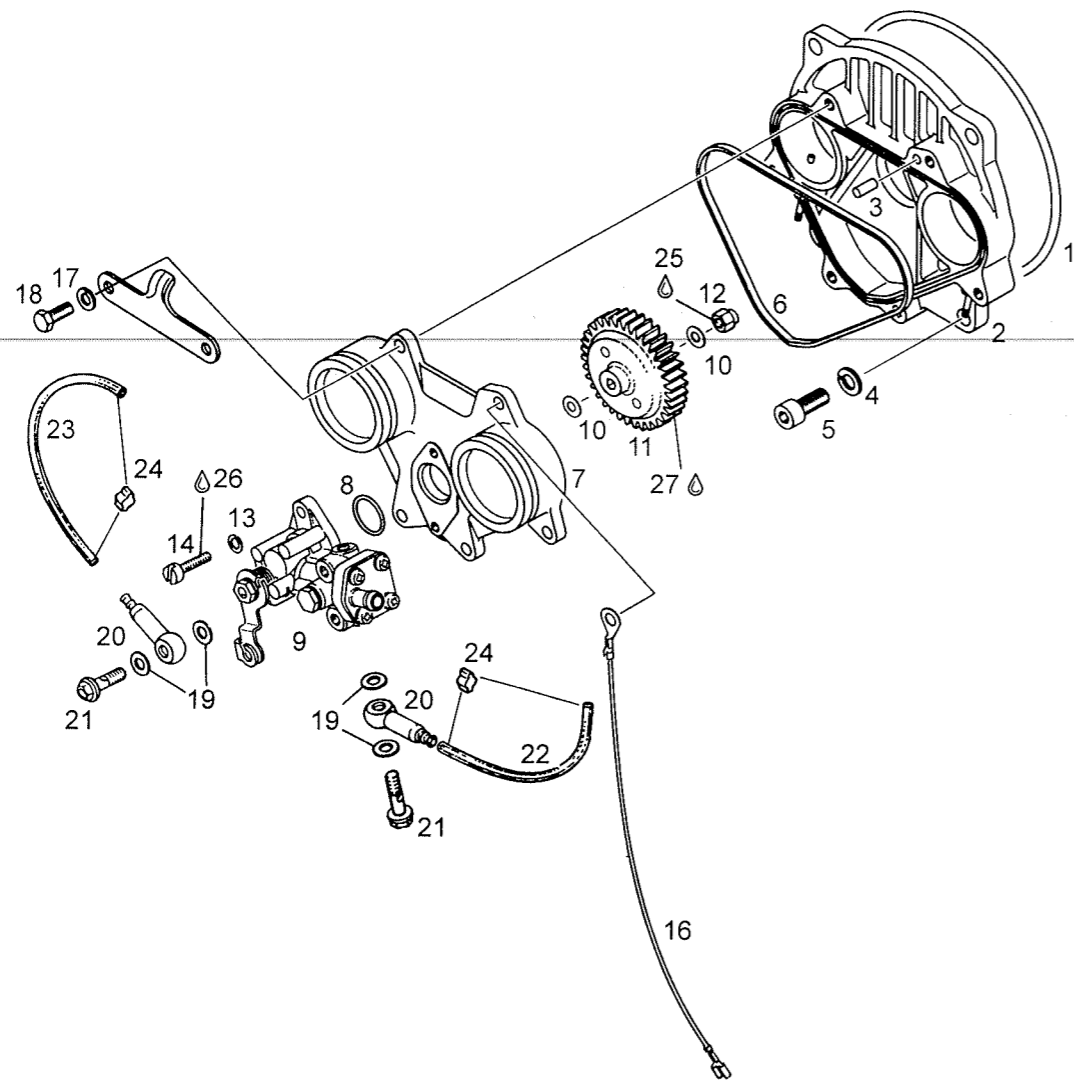
kehuputki vaim.



Viite	Nimikenumero	RAVE	Nimike	Benämning	Description
Ref.	Reservdelsnr	RACING			
Ref.	Part Number	ENDURO			
1	512047000	1	Lämpöanturi (merkkivalo)	Temperatur mätar givare	Sender temperature
2	414684700	1	Painekorkki	Kylarlock	Cap pressure
3	5240977	1	Jäähdytin	Kylare	Cooling
4	414989800	1	Ilmausruuvi	Skruv	Airing screw
5	27003	5	Kiristin	Slangklammer	Hose clamp
6	408803200	7	Vesiletkun kiristin	Slangklammer	Hose clamp
7	<del>5241183</del>	1	Ylävesiletku	Slang	Radiator Outlet Hose
8	5441471	1	Letku	Slang	Hose
9	414619900	1	T-haara	T-fitting	"T"fitting
10	5341186	1	Alavesiletku	Slang	Hose
11	5441187	1	Lyhyt yläv.letku	Slang	Hose
12	5341188	1	Täyttöletku	Slang	Hose
13	5441703	1	Letkutulppa	Slang plugg	Hose plug
14	39038	x	Pa-letku 0.67m	Bränsle slang	Fuel Line
15	27026	4	Nippuside	Buntband	Tie-rap
16	36083	22	Vetoniitti	Nit	Rivet
17	36489	10	Niitti	Nit	Rivet
18	548754	2	Suojaletku	Skydd slang	Cover hose

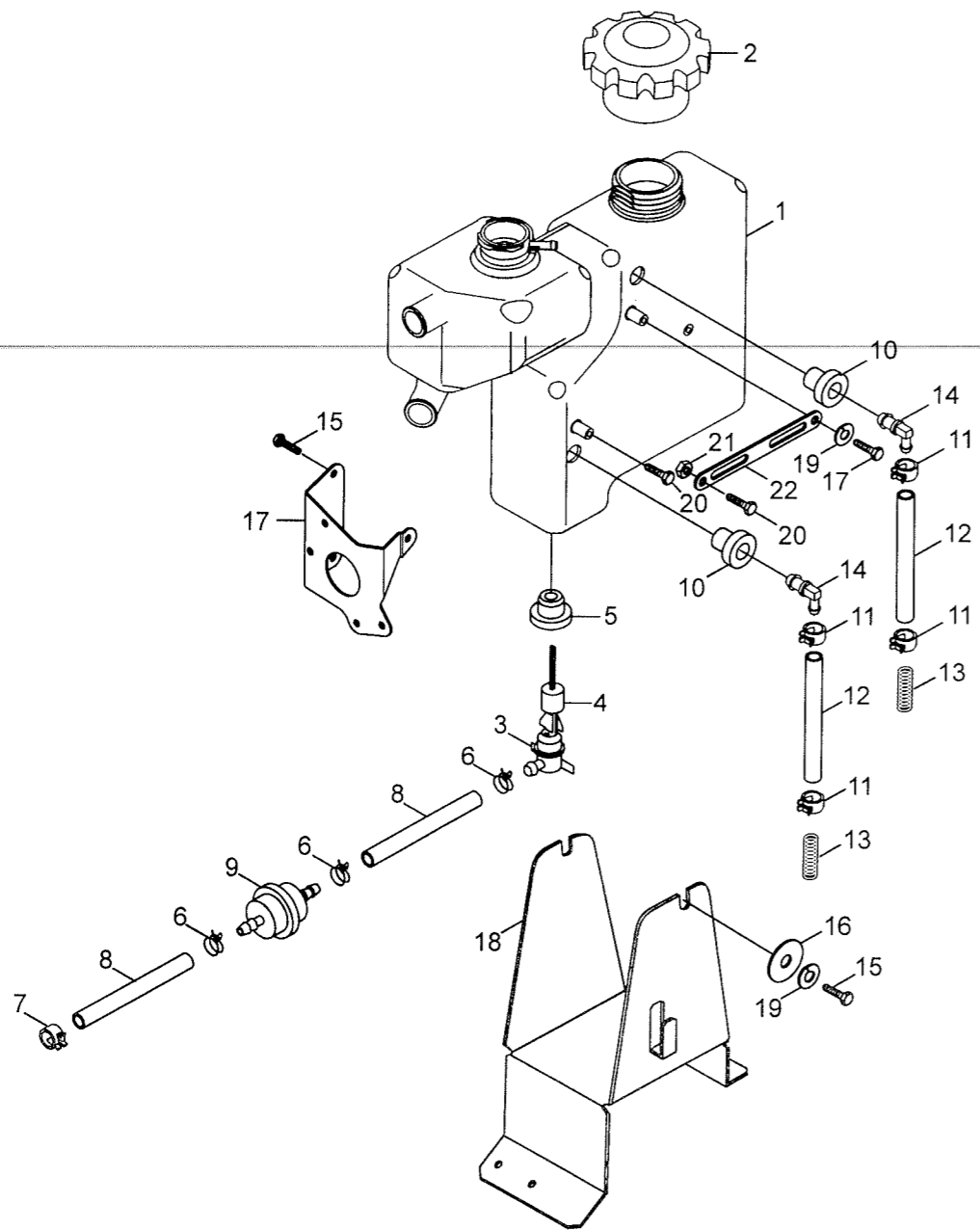
7 5241802 1 ylävesiletku enduro 500

11 5441841 1 lyhyt yläv. letku enduro 500





Viite	Tilausnumero	RAVE				Nimike	Benämning	Description
Ref.	Reservdelsnr	ENDURO 600						
Ref.	Part Number	ENDURO 500						
		RACING						
1	420831360	1	1	1	1	O-rengas 132-1.7	O-ring 132-1.7	O-ring 132-1.7
2...3	420810481	1	1	1	1	Lustinkotelo	Ventilhus	Valve cover
3	420929650	1	1	1	1	Ohjaintappi	Styrtapp	Drive pin
4	420945752	4	4	4	4	Jousialuslevy A8	Fjäderbricka	Lock washer
5	420240071	4	4	4	4	Ruuvi M8x20	Skruv	Screw
6	420831707	1	1	1	1	Kumirengas	Gummiring	Rubber ring
7	420810490	1	1	1	1	Kansi	Lock	Flange
8	420230370	1	1	1	1	O-rengas 18-1.3	O-ring 18-1.3	O-ring 18-1.3
9	420995523	1	-	-	-	Öljypumppu	Oljepump	Oil pump
9	420887340	-	1	-	-	Öljypumppu	Oljepump	Oil pump
9	420886098	-	-	1	1	Öljypumppu	Oljepump	Oil pump
10	420927945	2	2	2	2	Aluslevy	Bricka	Washer
11	420935945	1	1	1	1	Hammasyörä, 44T	Drev, 44T	Gear, 44T
12	420842040	1	1	1	1	Lukkometri, 10 Nm	Låsmutter, 10 Nm	Lock nut, 10 Nm
13	420945750	2	2	2	2	Jousialuslevy A5	Fjäderbricka	Lock washer
14	420240761	2	2	2	2	Ruuvi, 6 Nm	Skruv, 6 Nm	Screw, 6 Nm
17	420945751	6	7	7	6	Jousialuslevy A6	Fjäderbricka	Lock washer
18	420940561	6	7	7	6	Ruuvi 10 Nm M6x20	Skruv, 10 Nm	Screw, 10 Nm
19	420227500	4	4	4	4	Tiivisterengas	Tättningsring	Gasket ring
20	420956010	2	2	2	2	Liitin,täyd.	Adapter, kompl.	Adapter assy
21	420241830	2	2	2	2	Banjouruvi	Banjoskrub	Banjo bolt
22	420860232	2	2	2	2	Öljyputki, 80 mm	Oljeslang, 80 mm	Oil pipe, 80 mm
23	420860238	2	2	2	2	Öljyputki, 100 mm	Oljeslang, 100 mm	Oil pipe, 100 mm
24	420853840	4	4	4	4	Sinkilä	Klammer	Clamp
25	420899785	x	x	x	x	Loctite 221, 10cc	Loctite 221, 10cc	Loctite 221, 10cc
26	420897651	x	x	x	x	Loctite 243	Loctite 243	Loctite 243
27	-	x	x	x	x	BP-enrgrease LS3	BP-enrgrease LS3	BP-enrgrease LS3

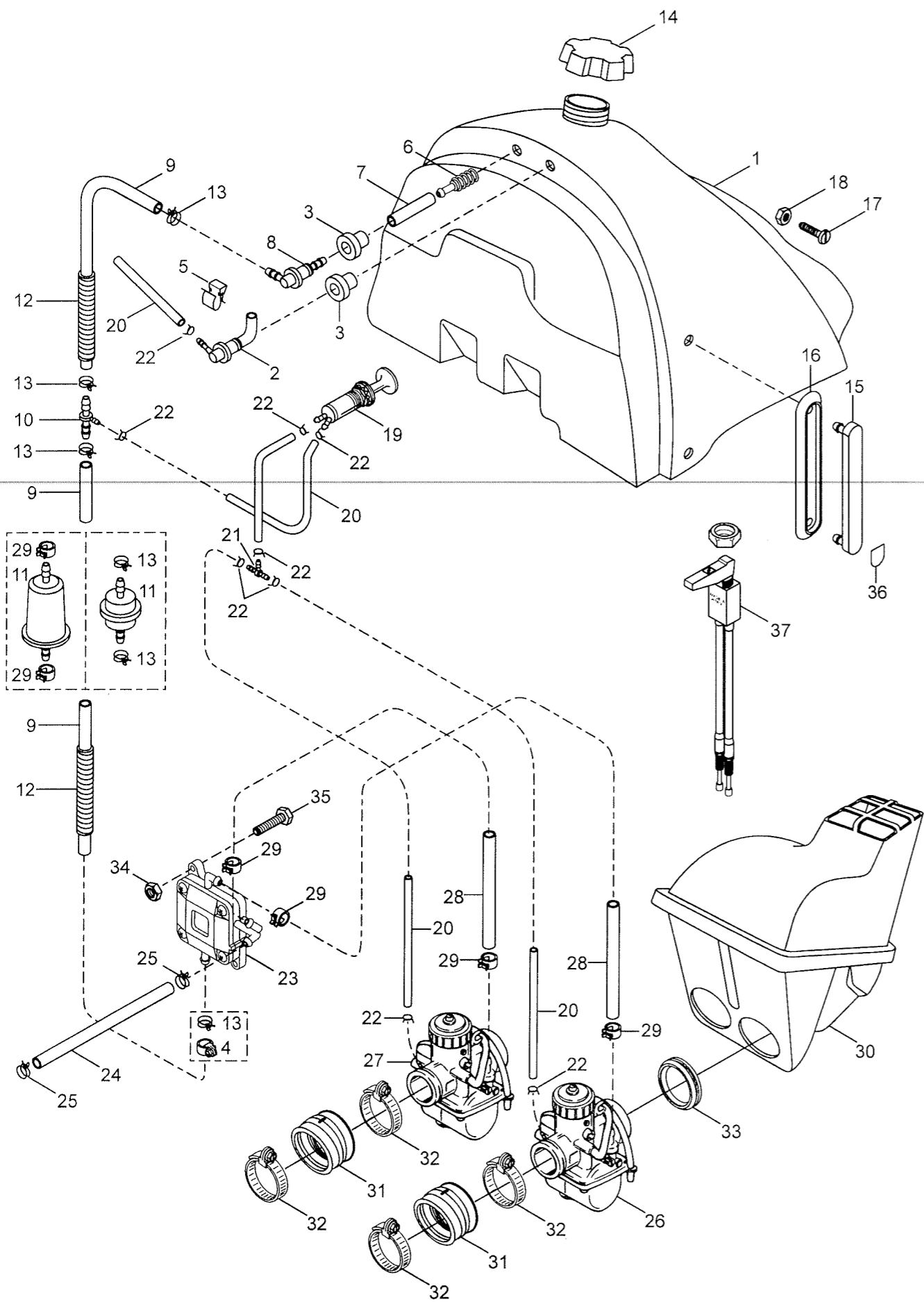


Viite	Nimikenumero	RAVE	Nimike	Benämning	Description
Ref. Resevdelsnr		RACING			
Ref. Part Number		ENDURO			
1	572076900	1	Öljy/jäähd.nest.säiliö	Olje/kylvätska tank	Oil/cooling liquid tank
2	572071000	1	Öljytankinkorkki	Lock, oljetank	Oil tank cap
3	414681800	1	Sensori	Nivåventil	Switch-level
4	414681900	1	Sensorin kukku	Flottör	Float
5	570023000	1	Anturin tiiviste	Tätning för ventil	Seal for sensor
6	27119F	3	Kiristin	Klammer	Clamp
7	414420700	1	Kiristin	Klammer	Clamp
8	39046	x	Letku 0,17m	Slang	Hose
9	414536500	1	Öljynsuodatin	Olje filter	Oil filter
10	570273900	2	Läpivientieristin	Isolator	Grommet
11	414655700	4	Kiristin	Klammer	Clamp
12	39052	x	Letku 0,72m	Slang	Hose
13	25003	x	Jousi 0,11m	Fjäder	Spring
14	414523600	2	Kulmalitin	Vinkel adapter	Fitt ing-elbow
15	40114	5	K-ruuvi	Skruv	Hex screw
16	20009	2	Korilevy	Bricka	Washer
17	5342013	1	Pumpun kiin.levy	Justerings platta	Fitting plate
18	5341166	1	Öljysäiliön teline, hits.	Oljetank stöd svets.	Support weld.
19	20052	6	Jousialuslevy	Fjäderbricka	Washer
20	40030	2	K-ruuvi	Skruv	Hex sc.
21	33010	3	Lukitusmutteri	Mutter	Nut
22	5342151	1	Kiinnityslatta	Stöd platta	Support plate

↳ 36063

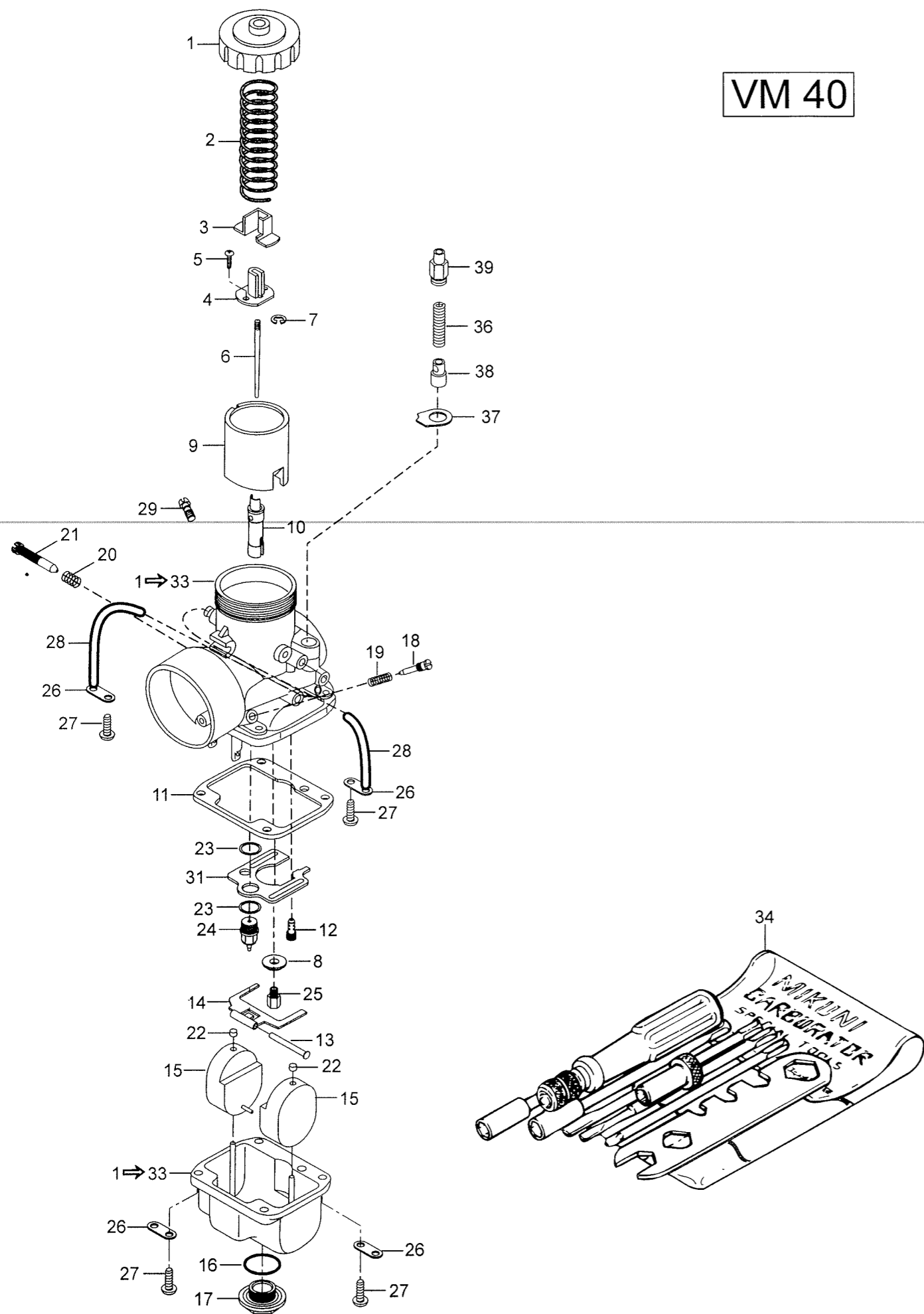
6

pop-niitit



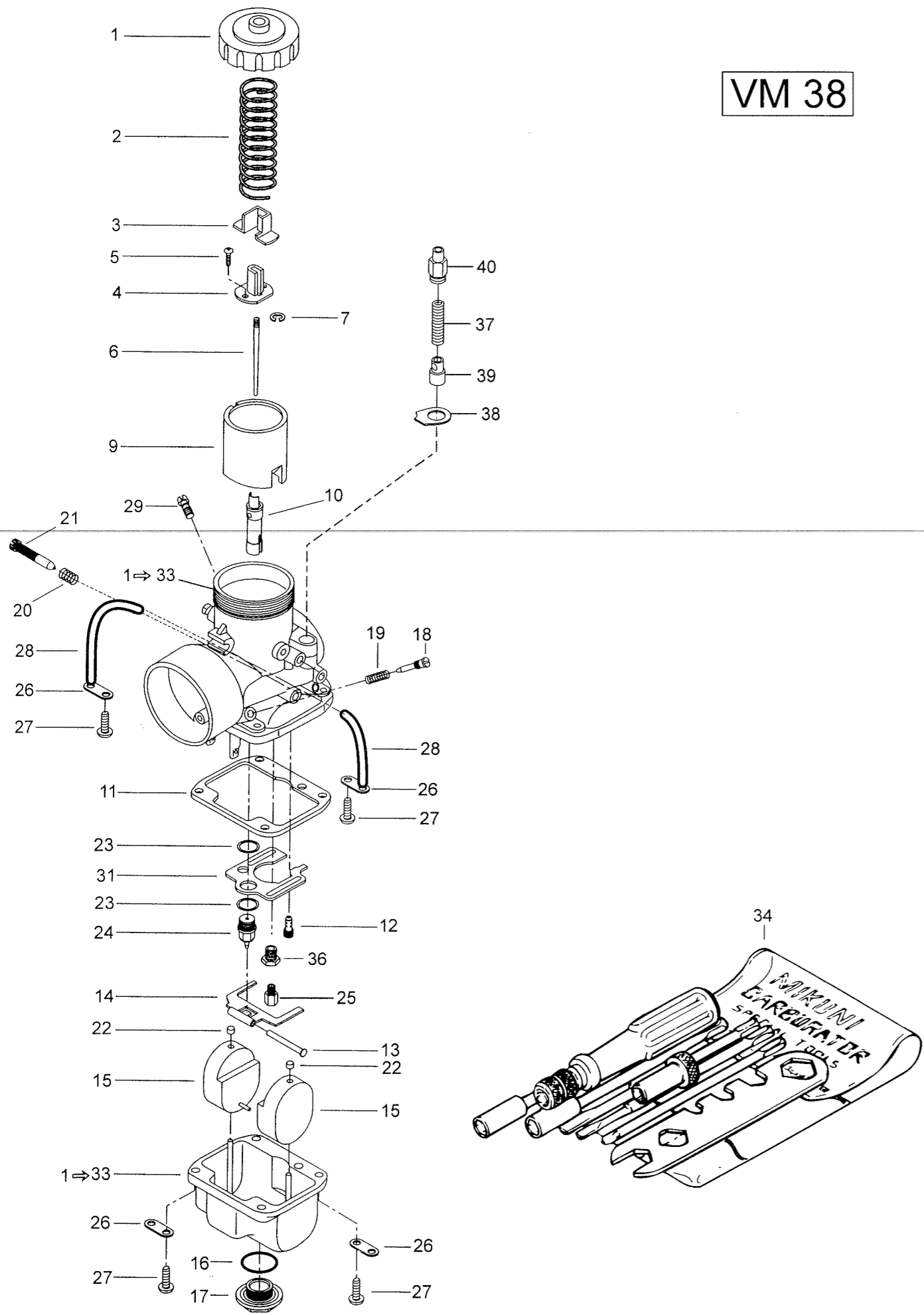
Viite	Nimikenumero	RAVE	RACING	ENDURO	Nimike	Benämning	Description
Ref.	Reservdelsnr	ENDURO	600				
Ref.	Part Number	500					
1	5241552	1	1	1	Tankki, porauksin	Bränsletank	Fuel tank, holes
2	5442152	1	1	1	Ilmaushana kok.	Luftningsventil komp.	Air vent fitting a'ssy
3	28037	2	2	2	Läpivientikumi	Tätningsgummi	Rubber
4	27040	1	-	-	Letkuside	Slang klammer	Clamp
5	36092	2	2	2	Kaapelin kiinnitin	Cabel klammer	Cable clip
6	414872100	1	1	1	P-aine suodatin	Bränsle filter	Fuel filter
7	39048	x	x	x	Pa-letku 0,55m	Slang 0,55m	Fuel line 0,55m
8	5341709	1	1	1	Kulmaliitin	Vinkel	Angle adapter
9	39004	-	x	x	Pa-letku 0,77m	Slang 0,77m	Fuel line 0,77m
9	39046	x	-	-	Letku 0,82m	Slang 0,82m	Hose 0,82m
10	21067	-	1	1	T-kappale	T-stycke	Plastic T-fitting
10	414875200	1	-	-	T-haara (Primer)	T-stycke (Primer)	Plastic T-fitting (Primer)
11	21065	-	1	1	Polttoaineen suodatin	Bränsle filter	Fuel filter
11	414536500	1	-	-	Öljynsuodatin	Olje filter	Oil filter
12	28015	x	x	x	Suojaspiraali 0,68m	Skydd slang 0,68m	Tubing 0,68m
13	27091	-	4	4	Kiristin	Klammer	Clamp
13	27119F	5	-	-	Kiristin	Klammer	Clamp
14	572230500	1	1	1	Pa-korkki (sis.tiiviste)	Bränsletank lock + tätn.	Cap assembly
15	572015900	1	1	1	Polttoainemittari	Bränslemätare	Fuel level gauge
16	570018000	1	1	1	Polttoainemittarin kumi	Bränslemätare, gummi	Fuel merer, rubber
17	40211	1	1	1	Uraruuvi	Skruv	Screw
18	33200	1	1	1	Laippamutteri	Mutter	Nut
19	414479200	1	1	1	Primer pumppu	Primer	Primer
20	39035	x	x	x	Letku 2,17m	Slang 2,17m	Hose 2,17m
21	21062	1	1	1	T-haara, polttoaine	T-stycke, bränsle	"T"fitting, fuel
22	543230	9	9	9	Kiristin, primeriletku	Klammer, primerslang	Clamp, primer hode
23	403900900	-	1	1	Polttoainepumppu	Bränslepump	Fuel pump
23	403901200	1	-	-	Polttoainepumppu	Bränslepump	Fuel pump
24	39001	x	x	x	Pa-letku 0,21m	Slang	Fuel line
25	414420700	2	2	2	Kiristin	Klammer	Spring clip
26	19009	-	1	-	Kaasutin VM 34 MAG	Förgasare VM 34 MAG	Carburettor VM 34 MAG
26	19022	1	-	-	Kaasutin (MAG)	Förgasare MAG	Carburettor MAG
26	19024	-	-	1	Kaasutin VM 38 MAG	Förgasare VM 38 MAG	Carburettor VM 38 MAG
26	19011	-	1	-	Kaasutin (MAG)	Förgasare MAG	Carburettor MAG
27	19010	-	1	-	Kaasutin VM 34 PTO	Förgasare VM 34 PTO	Carburettor VM 34 PTO
27	19023	1	-	-	Kaasutin (PTO)	Förgasare PTO	Carburettor PTO
27	19025	-	-	1	Kaasutin VM 38 PTO	Förgasare VM 38 PTO	Carburettor VM 38 PTO
27	19012	-	1	-	Kaasutin (PTO)	Förgasare PTO	Carburettor PTO
28	39038	x	-	-	Pa-letku 0,34m	Slang 0,34m	Fuel line 0,34m
28	39004	-	x	x	Pa-letku 0,71m	Slang 0,71m	Fuel line 0,71m
29	414554800	4	6	6	Jousikiristin	Slangklämma	Spring clamp
30	5241464	1	1	1	Imuäänenvaim. kok.	Insugsdämpare	Air silancer
31	570029600	2	-	-	Kaasuttimen kiinnitin	Gummifläns	Rubber flange
31	570039400	-	2	-	Kaas.kiinnityskumi	Adapter, förgasare	Carburettor adaptor
31	570048100	-	-	2	Kaas.kiinnityskumi	Adapter, förgasare	Carburettor adaptor
32	414532700	-	2	2	Kaulusholkki	Klammer	Collar
32	414532800	4	2	2	Kaulusholkki	Klammer	Collar
33	570049000	2	-	-	Adaptori	Adapter	Intake adaptor
33	570039700	-	2	-	Kaasuttimen kiinnittin	Gummifläns	Intake adaptor
33	570048900	-	-	2	Läpivientikumi	Adapter	Intake adaptor
34	33010	2	2	2	Lukitusmutteri	Mutter	Nut
35	40029	2	2	2	K-ruuvi	Skruv	Hex screw
36	549200	1	1	1	Mittaritarra, tyhjä	Mätare dekal, tom	Gauge decal, empty
37	535482	1	1	1	Rikastin	Choke	Choke control assy

VM 40



Viite	Nimikenumero	RAVE	Nimike	Benämning	Description
Ref.	Reservdelsnr				
Ref.	Part Number				
1...33	19022	1	Kaasutin VM40-96 MAG	Förgasare VM40-96 MAG	Carburetor VM40-96 MAG
1...33	19023	1	Kaasutin VM40-96 PTO	Förgasare VM40-96 PTO	Carburetor VM40-96 PTO
1	404 1268 00	2	Suoja	Skydd	Cover
2	404 1565 00	2	Jousi	Fjäder	Throttle valve spring
3	404 1281 00	2	Suoja	Kåpa	Cover
4	404 1229 00	2	Rengas	Ring	Connector
5	404 1213 00	4	Ruuvi	Skruv	Screw with washer
6	404 1472 00	2	Neula	Nål	Jet needle
7	404 1522 00	2	E-rengas	E-ring	E-ring
8	404 1167 00	2	O-rengas	O-ring	Washer
9	404 1323 00	2	Venttiili	Ventil	Throttle valve
10	404 1476 00	2	Seosputki	Munstycke	Needle jet
11	404 1047 00	2	Tiiviste	Packning	Gasket
12	404 1094 00	2	Ilmasuutin 45	Munstycke 45	Pilot jet 45
13	404 1033 00	2	Tappi	Pinne	Float arm pin
14	404 1050 00	2	Uimurivipu	Flottörarm	Float arm
15	404 1054 00	4	Uimuri	Flottör	Float
16	404 1128 00	2	Aluslevy	Bricka	Washer
17	404 1129 00	2	Tappi	Plugg	Plug Screw
18	404 1490 00	2	Tyhjäkäyntiruuvi	Tomgångskruv	Idle adjusting screw
19	404 1398 00	2	Jousi	Fjäder	Idle adjusting screw spring
20	404 1017 00	2	Jousi	Fjäder	Throttle stop screw spring
21	404 1252 00	2	Ruuvi	Skruv	Throttle stop screw
22	404 1058 00	4	Loiskelevy	Skvalbricka	Cap
23	404 1016 00	4	Tiivite	Tätning	Gasket washer
24	404 1523 00	2	Neulaventtiili 1,5V	Nålventil 1,5V	Needle valve 1,5V
25	404 1060 00	1	Pääsuutin MJ 350 MAG	Huvudmunst. MJ 350 MAG	Main jet MJ 350 MAG
25	404 1062 00	1	Pääsuutin MJ 370 PTO	Huvudmunst. MJ 370 PTO	Main jet MJ 370 PTO
26	404 1030 00	4	Levy	Platta	Tube retainer plate
27	404 1020 00	8	Ruuvi	Skruv	Screw and lock washer
28	404 1098 00	4	Letku, ilmastointi	Slang, ventilation	Vent tube
29	404 1534 00	2	Nippeli	Nippel	Nipple
30	404 1407 00	2	Korkki	Plugg	Cap
31	404 1127 00	2	Loiskelevy	Skvalbricka	Baffle plate
32	404 1587 00	2	Korkki	Plugg	Cap
33	404 1589 00	2	Suodatin	Filter	Filter
34	404 1120 00	1	Työkalusarja	Verktyg sats	Tool kit
36	404 1274 00	2	Jousi	Fjäder	Spring
37	404 1564 00	2	Levy	Skiva	Plate
38	404 1275 00	2	Mäntä	Startkolv	Plunger ass'y
39	404 1272 00	2	Tuki	Fäste	Support guide

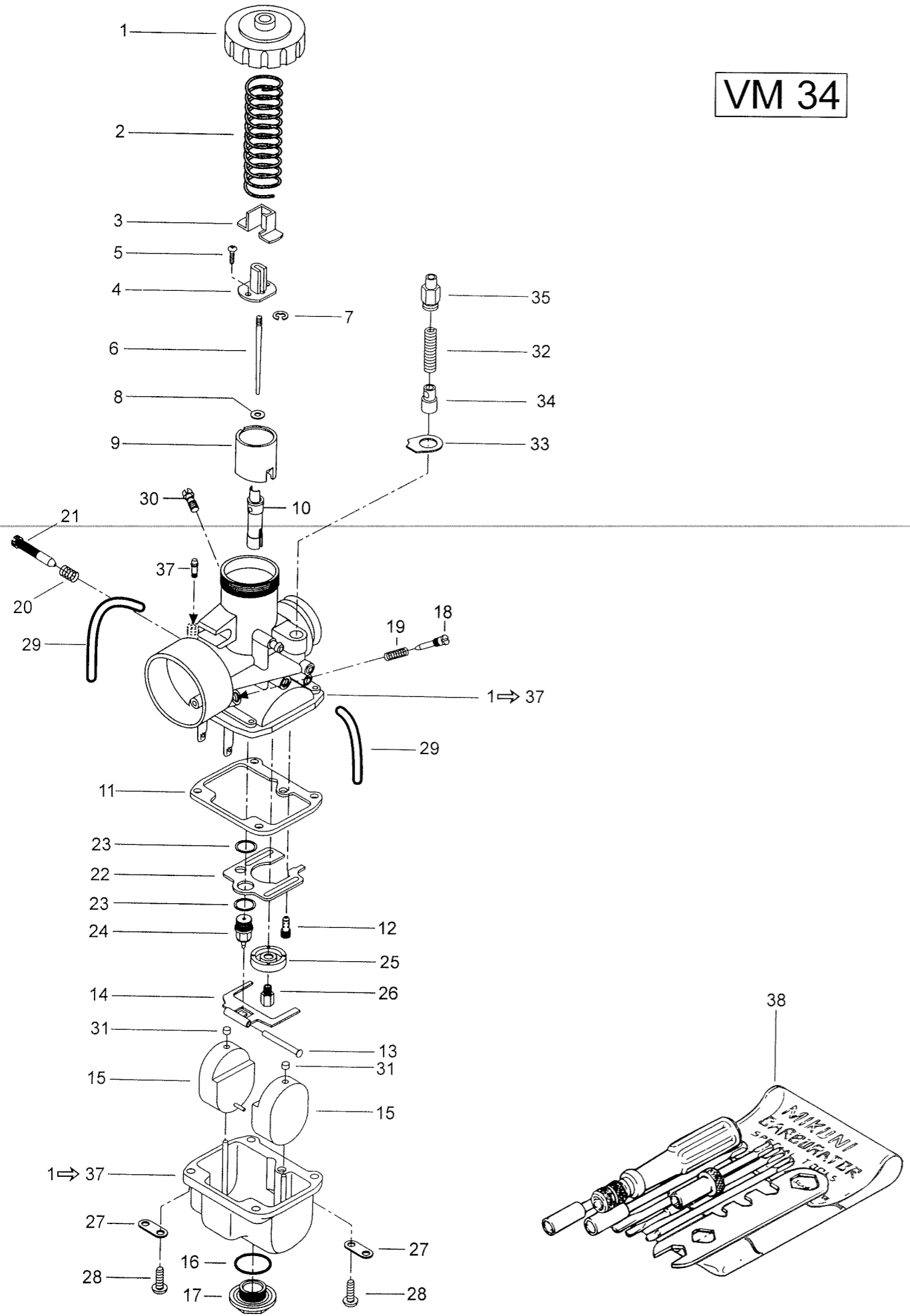
VM 38





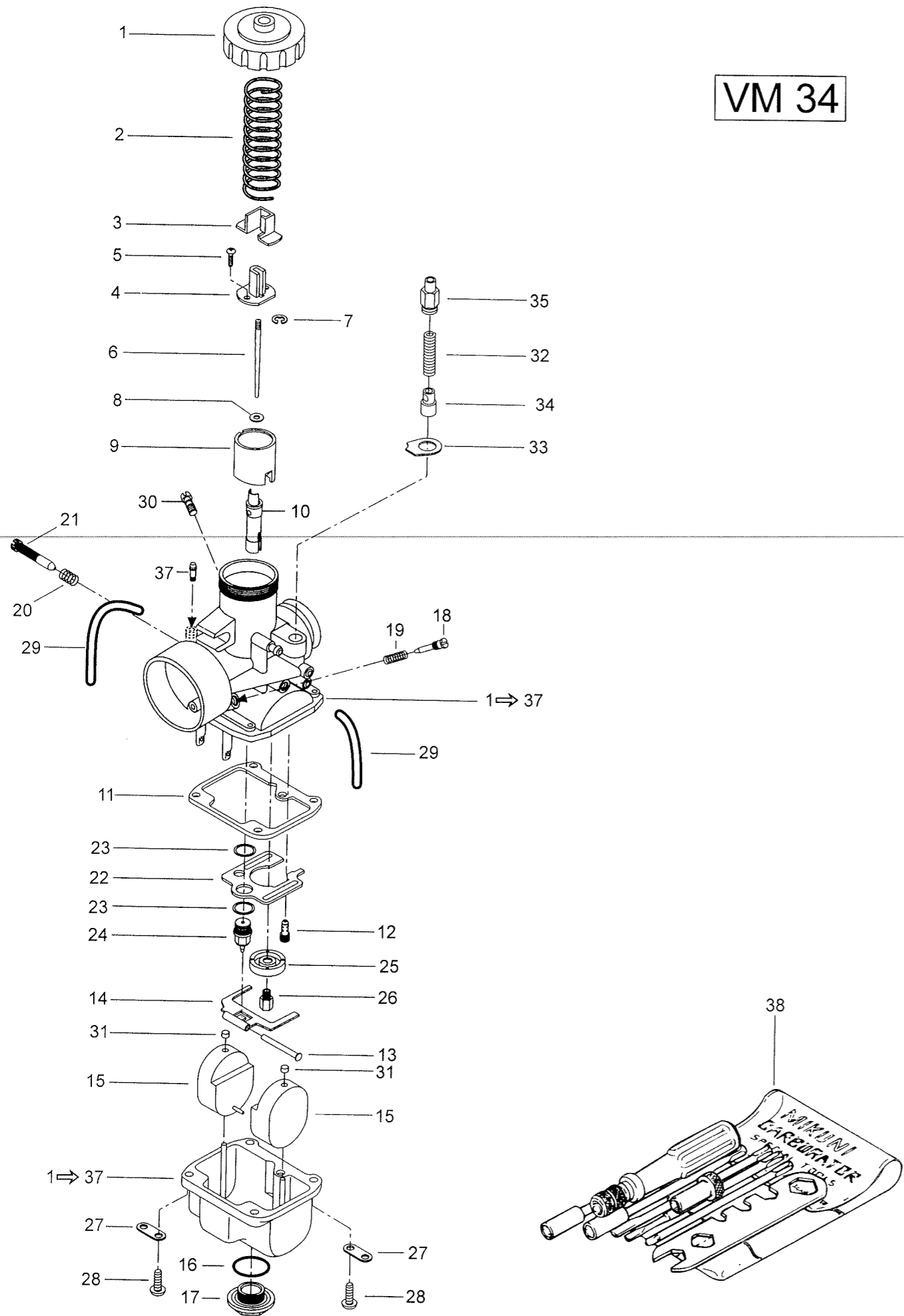
Viite	Nimikenumero	ENDURO	Nimike	Benämning	Description
Ref.	Reservdelsnr	600			
Ref.	Part Number				
1...33	19024	1	Kaasutin VM38-284 MAG	Förgasare VM38-284 MAG	Carburetor VM38-284 MAG
1...33	19025	1	Kaasutin VM38-283 PTO	Förgasare VM38-283 PTO	Carburetor VM38-283 PTO
1	404 1268 00	2	Suoja	Skydd	Cover
2	404 1565 00	2	Jousi	Fjäder	Throttle valve spring
3	404 1281 00	2	Suoja	Kåpa	Cover
4	404 1229 00	2	Rengas	Ring	Connector
5	404 1213 00	4	Ruuvi	Skruv	Screw with washer
6	404 1244 00	2	Neula	Nål	Jet needle
7	404 1522 00	2	E-rengas	E-ring	E-ring
8	404 1167 00	2	Aluslevy	Bricka	Washer
9	404 1125 00	2	Venttiili	Ventil	Throttle valve
10	404 1480 00	1	Seosputki	Munstycke	Needle jet MAG
10	404 1315 00	1	Seosputki	Munstycke	Needle jet PTO
11	404 1047 00	2	Tiiviste	Tätning	Gasket
12	404 1091 00	2	Ilmasuutin 40	Munstycke 40	Pilot jet 40
13	404 1033 00	2	Tappi	Pinne	Float arm pin
14	404 1050 00	2	Uimurivipu	Flottörmarm	Float arm
15	404 1054 00	4	Uimuri	Flottör	Float
16	404 1128 00	2	Aluslevy	Bricka	Washer
17	404 1129 00	2	Tappi	Skruv	Plug Screw
18	404 1490 00	2	Tyhjäkäyntiruuvi	Tomgångskruv	Idle adjusting screw
19	404 1398 00	2	Jousi	Fjäder	Idle adjusting screw spring
20	404 1017 00	2	Jousi	Fjäder	Throttle stop screw spring
21	404 1252 00	2	Ruuvi	Skruv	Throttle stop screw
22	404 1058 00	4	Korkki	Plugg	Cap
23	404 1016 00	4	Tiiviste	Tätning	Gasket washer
24	404 1474 00	2	Neulaventtiili 1,5V	Nålventil 1,5V	Needle valve 1,5V
25	404 1060 00	1	Pääsuutin MJ 350 MAG	Huvudmunst. MJ 350 MAG	Main jet MJ 350 MAG
25	404 1062 00	1	Pääsuutin MJ 370 PTO	Huvudmunst. MJ 370 PTO	Main jet MJ 370 PTO
26	404 1030 00	4	Levy	Platta	Tube retainer plate
27	404 1020 00	8	Ruuvi	Skruv	Screw and lock washer
28	404 1098 00	4	Letku, ilmastointi	Slang, ventilation	Vent tube
29	404 1534 00	2	Nippeli	Nippel	Nipple
30	404 1407 00	2	Korkki	Plugg	Cap
31	404 1127 00	2	Loiskelevy	Skvalbricka	Baffle plate
32	404 1587 00	2	Korkki	Plugg	Cap
33	404 1589 00	2	Suodatin	Filter	Filter
34	404 1120 00	1	Työkalusarja	Verktyg sats	Tool kit
36	404 1055 00	2	Ruuvi	Skruv	Screw guide
37	404 1274 00	2	Jousi	Fjäder	Spring
38	404 1564 00	2	Levy	Skiva	Plate
39	404 1275 00	2	Mäntä	Startkolv	Plunger ass'y
40	404 1272 00	2	Tuki	Fäste	Support guide

VM 34

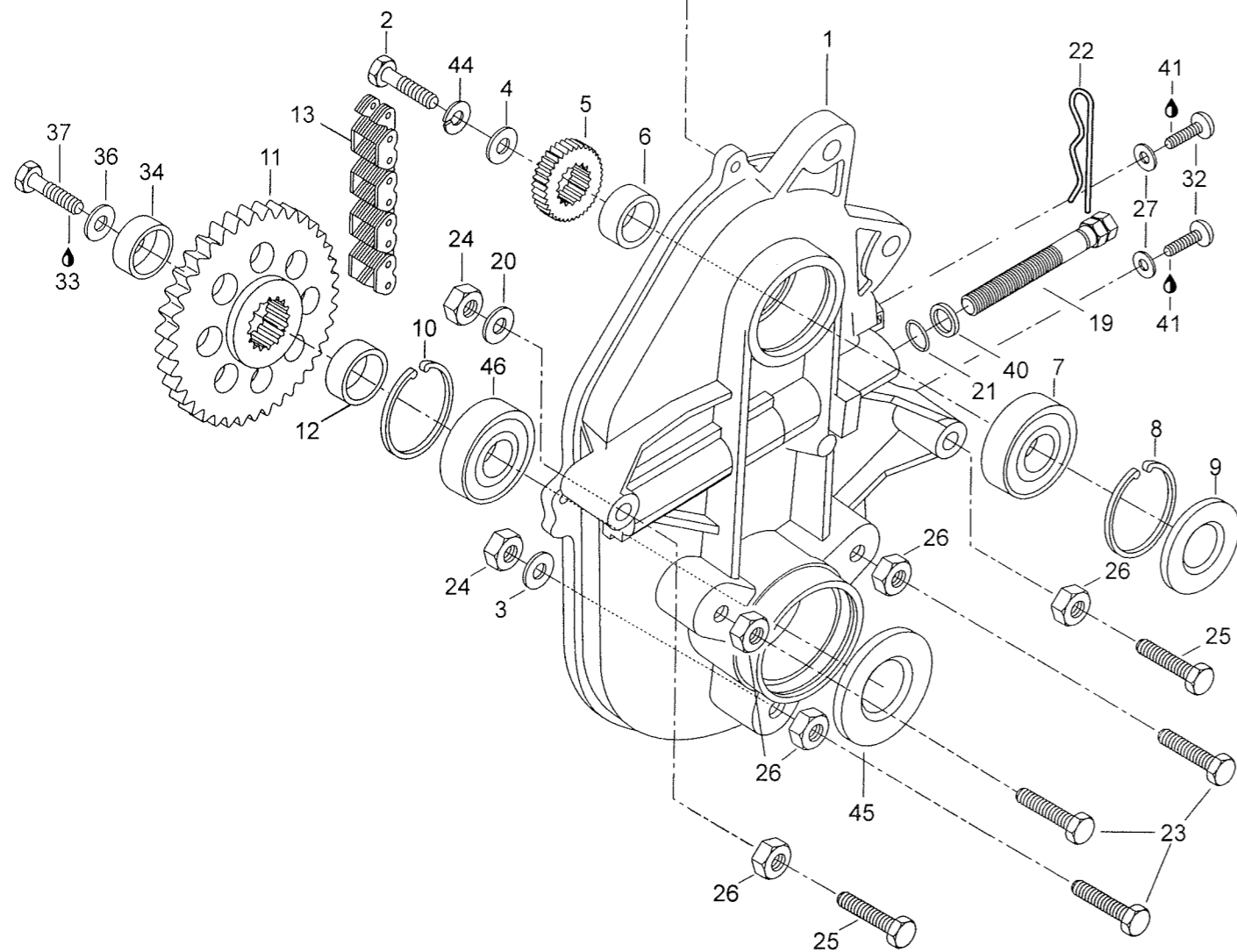
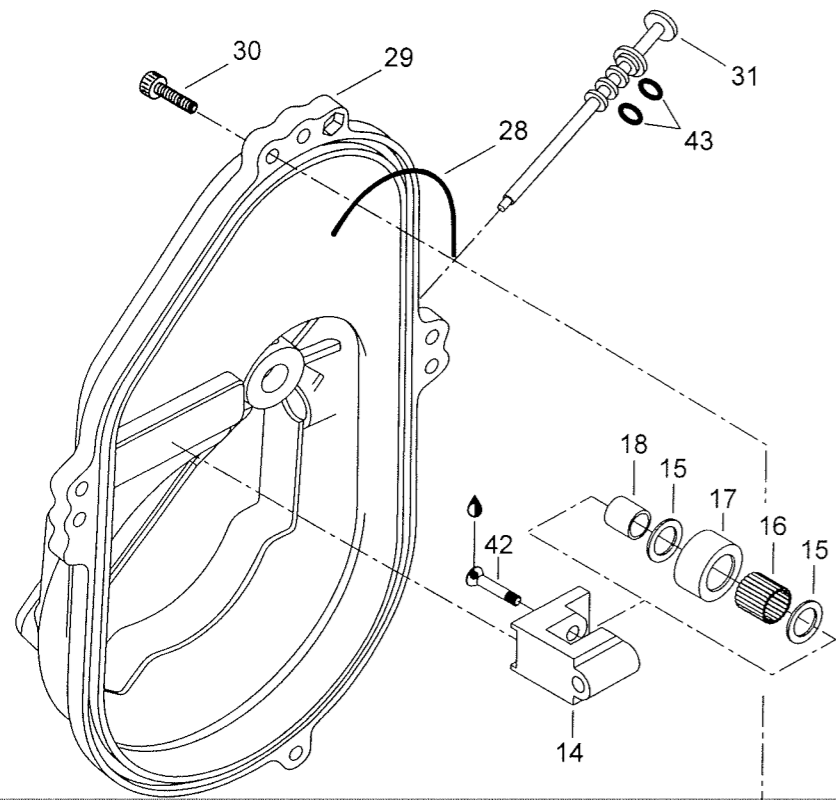


Viite	Nimikenumero	ENDURO	Nimike	Benämning	Description
Ref.	Reservdelsnr	500			
Ref.	Part Number				
1...37	19010*	1	Kaasutin VM34-502 <sup>PTO</sup> MAG	Förgasare VM34-502 MAG	Carburetor
1...37	19009*	1	Kaasutin VM34-503 <sup>PTO</sup> MAG	Förgasare VM34-503 PTO	Carburetor
1	404 1037 00	2	Suoja	Skydd	Cover
2	404 1548 00	2	Jousi	Fjäder	Throttle valve spring
3	404 1221 00	2	Suoja	Kåpa	Cover
4	404 1229 00	2	Rengas	Ring	Connector
5	404 1213 00	4	Ruuvi	Skruv	Screw with lock washer
6	404 1019 00	2	Neula	Nål	Jet needle
7	404 1524 00	2	E-rengas	E-ring	E-ring
8	404 1170 00	2	O-rengas	O-ring	O-ring
9	404 1284 00	2	Venttiili	Ventil	Throttle valve
10	404 1070 00	2	Seosputki	Munstycke	Needle jet
11	404 1042 00	2	Tiiviste	Packning	Gasket pan
12	404 1091 00	2	Ilmasuutin 40	Munstycke 40	Pilot jet 40
13	404 1033 00	2	Tappi	Pinne	Float arm pin
14	404 1076 00	2	Uimurivipu	Flottörmarm	Float arm
15	404 1071 00	4	Uimuri	Flottör	Float
16	404 1073 00	2	Aluslevy	Bricka	Washer
17	404 1074 00	2	Tappi	Plugg	Plug Screw
18	404 1490 00	2	Tyhjäkäyntiruuvi	Tomgångskruv	Idle adjusting screw
19	404 1398 00	2	Jousi	Fjäder	Idle adjusting screw spring
20	404 1017 00	2	Jousi	Fjäder	Throttle stop screw spring
21	404 1252 00	2	Ruuvi	Skruv	Throttle stop screw
22	404 1096 00	2	Loiskelevy	Skvalbricka	Baffle plate
23	404 1016 00	4	Tiivite	Tätning	Gasket
24	404 1474 00	2	Neulaventtiili 1,5V	Nålventil 1,5V	Needle valve 1,5V
25	404 1109 00	2	Aluslevy	Bricka	Baffle ring
26	404 1012 00	1	Pääsuutin MJ 300	Huvudmunst. MJ 300	Main jet MJ 300 MAG
26	404 1011 00	1	Pääsuutin MJ 290	Huvudmunst. MJ 290	Main jet MJ 290 PTO
27	404 1030 00	4	Levy	Platta	Tube retainer plate
28	404 1020 00	8	Ruuvi	Skruv	Screw and lock washer
29	404 1098 00	4	Letku, ilmastointi	Slang, ventilation	Vent tube
30	404 1591 00	2	Nippeli	Nippel	Nipple
31	404 1058 00	4	Korkki	Plugg	Cap
32	404 1274 00	2	Jousi	Fjäder	Spring
33	404 1564 00	2	Levy	Skiva	Plate
34	404 1275 00	2	Mäntä	Startkolv	Plunger ass'y
35	404 1272 00	2	Tuki	Fäste	Support guide
37	404 1589 00	2	Suodatin	Filter	Filter
38	404 1120 00	1	Työkalusarja	Verktyg sats	Tool kit

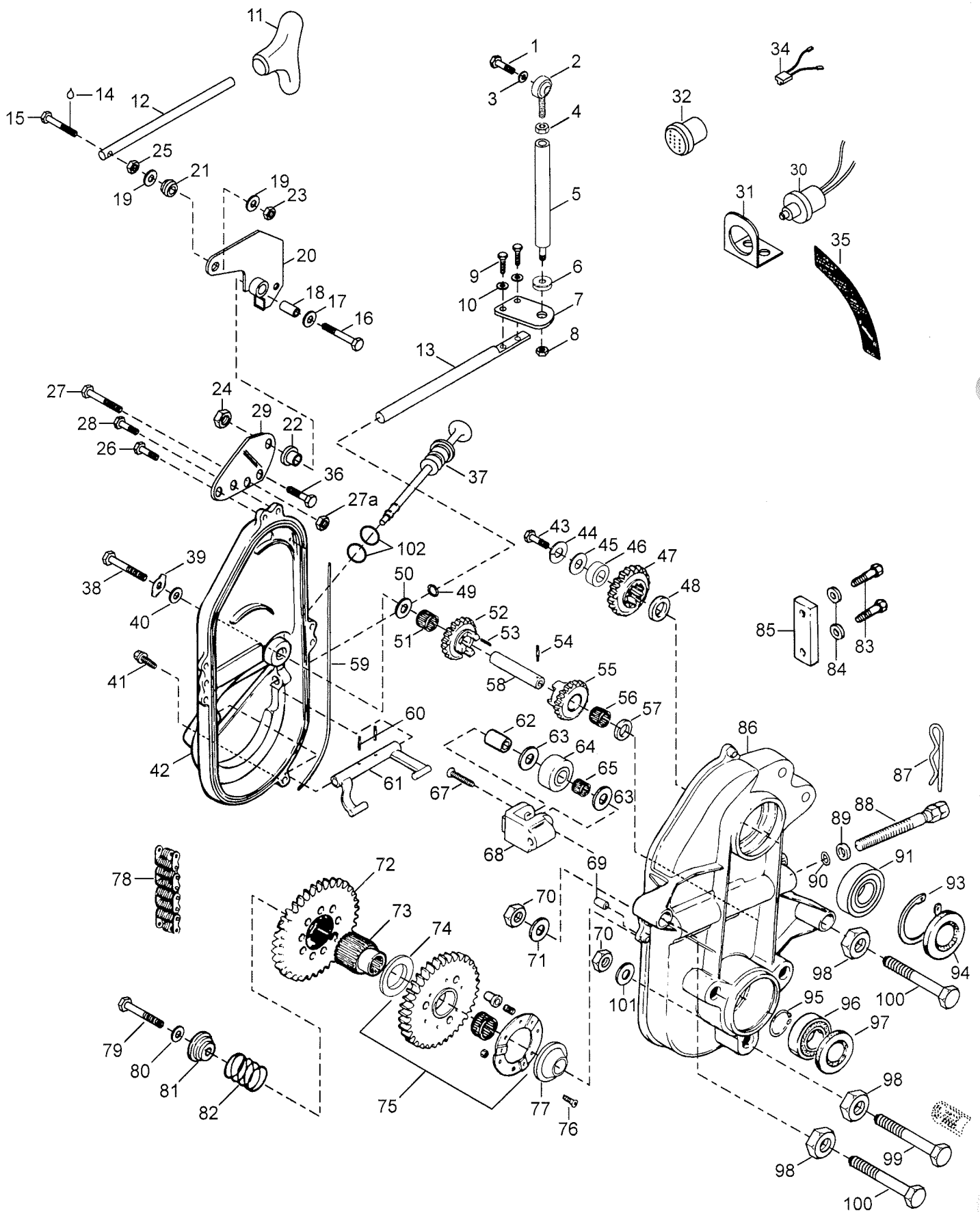
VM 34



Viite	Nimikenumero	RACING	Nimike	Benämning	Description
Ref.	Reservdelsnr				
Ref.	Part Number				
1...37	19011	1	Kaasutin VM34-463 MAG	Förgasare VM34-463 MAG	Carburetor VM34-463 MAG
1...37	19012	1	Kaasutin VM34-463 PTO	Förgasare VM34-463 PTO	Carburetor VM34-463 PTO
1	404 1037 00	2	Suoja	Skydd	Cover
2	404 1548 00	2	Jousi	Fjäder	Throttle valve spring
3	404 1221 00	2	Suoja	Kåpa	Cover
4	404 1229 00	2	Rengas	Ring	Connector
5	404 1213 00	4	Ruuvi	Skruv	Screw with lock washer
6	404 157 200	2	Neula	Nål	Jet needle
7	404 1524 00	2	E-rengas	E-ring	E-ring
8	404 1170 00	2	O-rengas	O-ring	O-ring
9	404 1313 00	2	Venttiili	Ventil	Throttle valve
10	404 1208 00	2	Seosputki	Munstycke	Needle jet
11	404 1042 00	2	Tiiviste	Packning	Gasket pan
12	404 1091 00	2	Ilmasuutin 40	Munstycke 40	Pilot jet 40
13	404 1033 00	2	Tappi	Pinne	Float arm pin
14	404 1076 00	2	Uimurivipu	Flottörm	Float arm
15	404 1071 00	4	Uimuri	Flottör	Float
16	404 1073 00	2	Aluslevy	Bricka	Washer
17	404 1074 00	2	Tappi	Plugg	Plug Screw
18	404 1490 00	2	Tyhjäkäyntiruuvi	Tomgångskruv	Idle adjusting screw
19	404 1398 00	2	Jousi	Fjäder	Idle adjusting screw spring
20	404 1017 00	2	Jousi	Fjäder	Throttle stop screw spring
21	404 1252 00	2	Ruuvi	Skruv	Throttle stop screw
22	404 1096 00	2	Loiskelevy	Skvalbricka	Baffle plate
23	404 1016 00	4	Tiivite	Tätning	Gasket
24	404 1474 00	2	Neulaventtiili 1,5V	Nålventil 1,5V	Needle valve 1,5V
25	404 1109 00	2	Aluslevy	Bricka	Baffle ring
26	404 1005 00	1	Pääsuutin MJ 280	Huvudmunst. MJ 280	Main jet MJ 280 MAG
26	404 1005 00	1	Pääsuutin MJ 280	Huvudmunst. MJ 280	Main jet MJ 280 PTO
27	404 1030 00	4	Levy	Platta	Tube retainer plate
28	404 1020 00	8	Ruuvi	Skruv	Screw and lock washer
29	404 1098 00	4	Letku, ilmastointi	Slang, ventilation	Vent tube
30	404 1591 00	2	Nippeli	Nippel	Nipple
31	404 1058 00	4	Korkki	Plugg	Cap
32	404 1274 00	2	Jousi	Fjäder	Spring
33	404 1564 00	2	Levy	Skiva	Plate
34	404 1275 00	2	Mäntä	Startkolv	Plunger ass'y
35	404 1272 00	2	Tuki	Fäste	Support guide
37	404 1589 00	2	Suodatin	Filter	Filter
38	404 1120 00	1	Työkalusarja	Verktyg sats	Tool kit

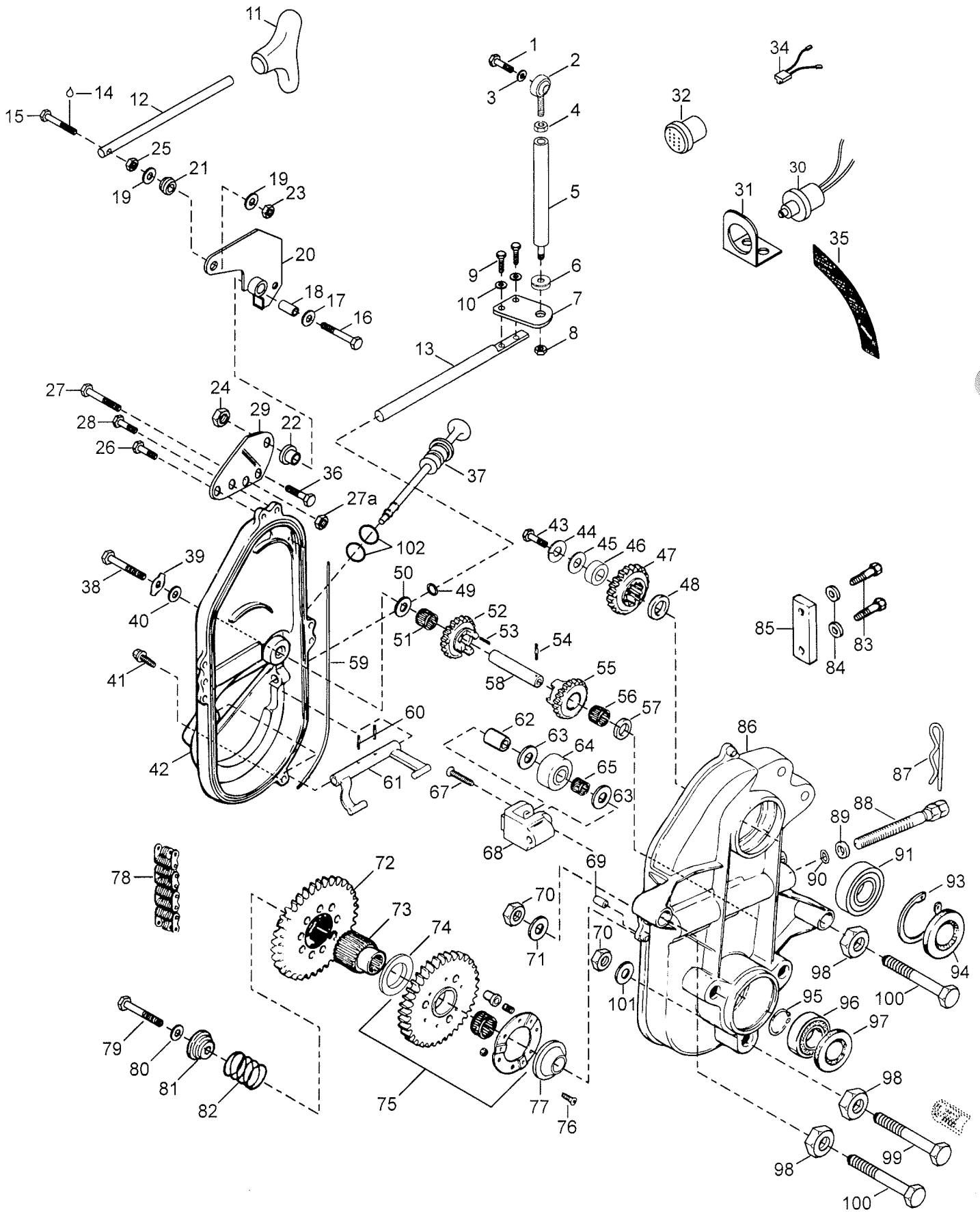


Viite	Nimikenumero	RAVE	RACING	Nimike	Benämning	Description
Ref.	Reservdelsnr	ENDURO	ENDURO			
Ref.	Part Number	600	500			
1	504144700	1	1	Ketjukotelo	Kedjehus	Chaincase
2	40036	1	1	K-ruuvi	Skruv	Hex screw
4	20076	1	1	Korialuslevy	Bricka	Washer
5	504084300	1	-	Hammasratas Z=25	Kugghjul Z=25	Sprocket Z=25
5	504091000	-	1	Ketjupyörä Z=23 L	Kedjehjul	Sprocket
6	504093400	1	1	Säätölevy	Justeringsplatta	Shim
7	405404400	1	1	Laakeri	Lager	Bearing
8	371901700	1	1	Lukkorengas 52 mm	Låsring	Circlip
9	414531200	1	1	Tiivisterengas	Oljetätning	Seal
10	414784900	1	1	Lukkorengas	Låsring	Circlip
11	504085500	1	1	Hammasratas Z=44	Kugghjul Z=44	Sprocket Z=44
12	501021800	1	1	Väliholkki	Hylsa	Spacer
13	412106900	1	-	Ketju 74 lenkk.	Kedja 74-länk.	Chain driving, 74
13	412106700	-	1	Ketju 72 lenkk.	Kedja 72-länk.	Chain driving, 72
14	504081000	1	1	Kiristinrunko	Kedjehussträckare	Tensioner, Mach
15	504080300	2	2	Aluslevy	Bricka	Washer
16	31050	1	1	Neulalaakeri	Lager	Needle bearing
17	414531300	1	1	Rengas	Rulle	Roller
18	504080200	1	1	Holkki	Hylsa	Spacer
19	732601267	1	1	Kiristinruuvi	Skruv	Screw
21	414484400	1	1	O-rengas	O-ring	O-ring
22	414575600	1	1	Sokka	Låspinne	Pin
23	40201	3	3	K-ruuvi	Skruv	Hex screw
24	33012	5	5	Lukitusmutteri	Mutter	Nut
25	40189	2	2	K-ruuvi	Skruv	Hex screw
26	504083800	5	5	Mutteriholkki	Hylsa	Spacer
27	20042	2	2	Tiiviste	Tätning	Gasget
28	414362300	1	1	O-rengas	O-ring	O-ring
29	080037100	1	1	Ketjukotelon kansi	Lock	Cover
30	40340	4	4	Itsekiertyvä k-koloruuvi	Skruv	Self tapping screw
31	572092700	1	1	Öljytikku	Oljesticka	Filler cap assy
32	732601132	2	2	K-ruuvi	Skruv	Screw
34	501022400	1	1	Väliholkki	Hylsa	Spacer
36	20047	1	1	Aluslevy	Bricka	Washer
37	40040	1	1	K-ruuvi	Skruv	Hex sc.
40	20005	1	1	Aluslevy	Bricka	Washer
42	732601144	1	1	Ruuvi	Skruv	Screw
43	28402	2	2	O-rengas	O-ring	O-ring
44	20014	1	1	Jousialuslevy	Fjäderbricka	Washer
45	581056500	1	1	Stefa	Oljetätning	Seal
46	405403900	1	1	Laakeri	Lager	Bearing

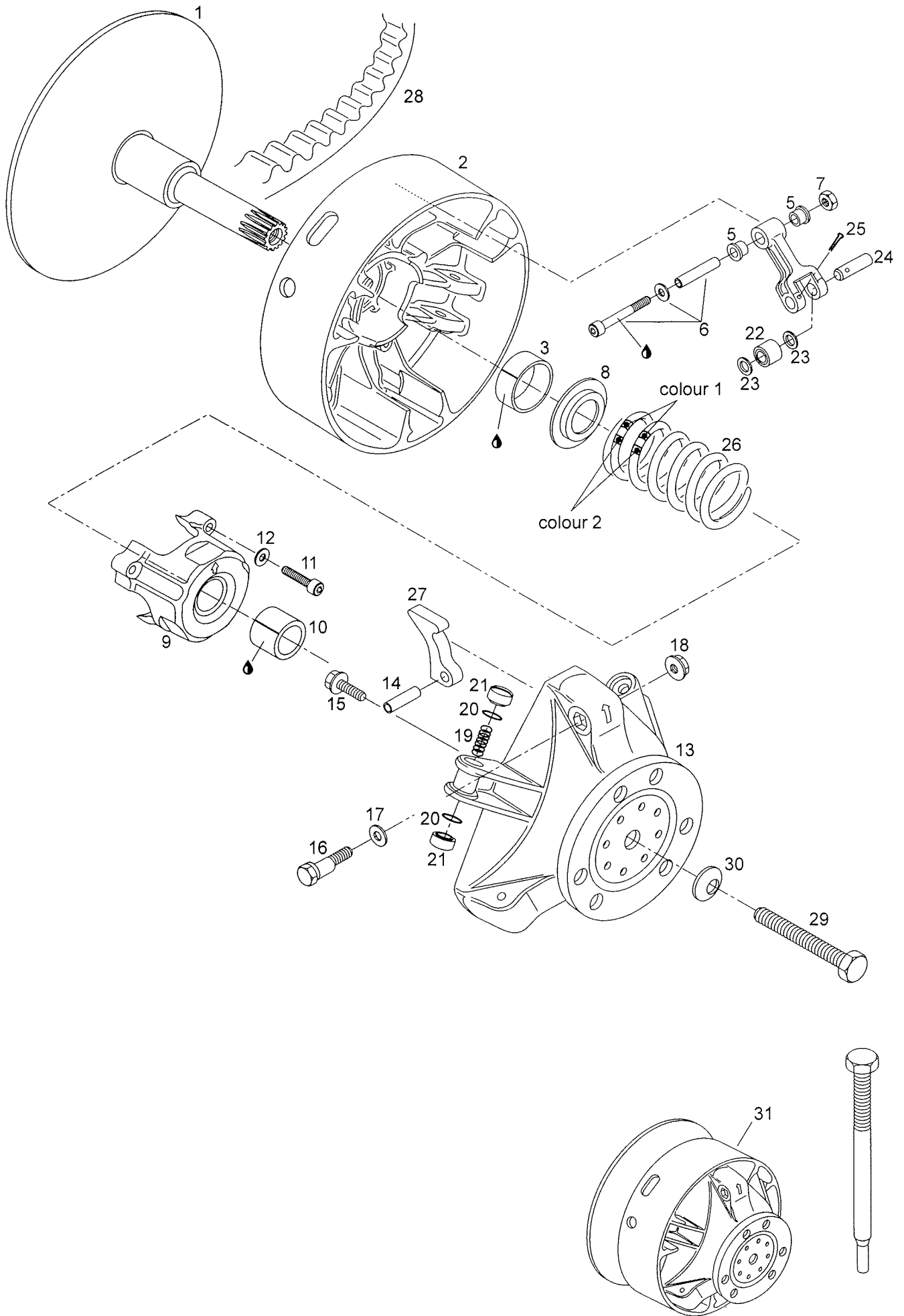




Viite Ref. Ref.	Tilausnumero Reservdelsnr Part Number	RAVE ENDURO	Nimike	Benämning	Description
-	5341453	1	Pakkisarja	Backväxel	Reverse kit
1	40030	2	Ruuvi	Skruv	Screw
2	414773400	2	Nivel	Led	Joint
3	20052	1	Aluslevy	Bricka	Washer
4	33005	1	Mutteri	Mutter	Nut
5	504098100	1	Vaihdetanko	Växelspak	Gear lever
6	570045700	1	Läpivientikumi	Gummi bricka	Rubber washer
7	504094602	1	Levy	Plåt	Plate
8	33062	1	Mutteri	Mutter	Nut
9	40062	2	Ruuvi	Skruv	Screw
10	224751090	2	Lukituslevy	Låsplåt	Lockplate
11	548293	1	Nuppi	Knopp	Knob
12	5440011	1	Vaihdetanko	Växelspak	Gear lever
13	504142900	1	Akseli	Axel	Axle
14	32089	1	Loctite	Loctite	Loctite
15	40110	2	Ruuvi	Skruv	Screw
16	40003	1	Ruuvi	Skruv	Screw
17	20004	1	Aluslevy	Bricka	Washer
18	549964	1	Holkki	Bricka	Washer
19	20003	1	Aluslevy	Bricka	Washer
20	539966	1	Levy	Plåt	Plate
21	28351	1	Holkki	Axel	Axle
22	31062	1	Holkki	Hylsa	Sleeve
23	33010	1	Mutteri	Mutter	Nut
24	33011	4	Mutteri	Mutter	Nut
25	33002	1	Mutteri	Mutter	Nut
26	40331	1	Ruuvi	Skruv	Screw
27	40030	1	Ruuvi	Skruv	Screw
27a	33010	1	Mutteri	Mutter	Nut
28	732600004	1	Ruuvi	Skruv	Screw
29	5440870	1	Tukilevy	Stödplåt	Supportplate
30	5440643	1	Katkaisin	Strömbytare	Switch
31	549965	1	Levy	Plåt	Plate
32	414792100	1	Peruutussummeri	Backningssummer	Reverse signal
34	5440056	1	Johto	Kabel	Cable
35	5342348	1	Varoitustarra	Varning dekal	Warning decal
36	40332	1	Ruuvi	Skruv	Screw
37	572075500	1	Mittatikku	Mätsticka	Measuring rod
38	40264	1	Ruuvi	Skruv	Screw
39	504087700	1	Lukituslevy	Låsplåt	Lockplate
40	20022	1	Aluslevy	Bricka	Washer
41	40340	4	Ruuvi	Skruv	Screw
42	504098500	1	Kotelon kansi	Lock	Cover
43	40036	1	Ruuvi	Skruv	Screw
44	20014	1	Aluslevy	Bricka	Washer
45	546336	1	Säätölevy	Justering plåt	Adjusting plate
46	5440583	1	Holkki	Hylsa	Sleeve
47	504084300	1	Ketjypyörä Z=25	Kedjehjul Z=25	Chain gear Z=25
48	504093400	1	Säätörengas	Justeringring	Adjusting ring
49	414773200	1	O-rengas	O-ring	O-ring
50	504077300	1	Tukilevy	Stödplåt	Support plate
51	581122200	1	Hammaspyörä kok.	Hjul komp.	Gear assy
52	581122200	1	Ketjupyörä	Kedjehjul	Chain gear
53	570048600	1	Kumipuikko	Gummitap	Rubberpin



Viite	Tilausnumero	RAVE	Nimike	Benämning	Description
Ref.	Reservdelsnr	ENDURO			
Ref.	Part Number				
54	732804003	1	Jousitappi	Fjäderplugg	Springpin
55	581098200	1	Ketjypyörä	Kugghjul	Chain gear
56	414773100	1	Neulalaakeri	Nållager	Nailbearing
57	504078700	1	Säätölevy	Justering plåt	Adjusting plate
58	504083100	1	Pakkiakseli	Backaxel	Reverse axle
59	414362300	1	Tiiviste	Tätning	Shim
60	414772500	2	Jousitappi	Fjäderplugg	Springpin
61	504075800	1	Haarukka	Gaffel	Fork
62	504080200	1	Holkki	Hylsa	Sleeve
63	504080300	2	Aluslevy	Bricka	Washer
64	414531300	1	Rulla	Rulle	Reel
65	31050	1	Neulalaakeri	Nållager	Nailbearing
67	732601144	1	Ruuvi	Skruv	Screw
68	504081000	1	Ketjunkturistin	Klämma	Tensioner
69	732620001	1	Ohjaustappi	Plugg	Plug
70	228501045	5	Mutteri	Mutter	Nut
71	224001211	3	Aluslevy	Bricka	Washer
72	504096800	1	Ketjupyörä	Kugghjul	Chain gear
73	504097700	1	Kytkinakseli	Kopplingaxel	Clutch axle
74	504094300	1	Aluslevy	Bricka	Washer
75	581096800	1	Ketjupyörä Z=44	Kugghjul Z=44	Chain gear Z=44
76	222052065	1	Ruuvi	Skruv	Screw
77	504076300	1	Pidätinrengas	Bricka	Holderring
78	412106900	1	Ketju 74L	Kedje 74L	Drive chain 74Links
79	40196	1	Ruuvi	Skruv	Screw
80	20047	1	Aluslevy	Bricka	Washer
81	504077100	1	Kansi	Kåpa	Cover
82	504096600	1	Jousi	Fjäder	Spring
83	40029	2	Ruuvi	Skruv	Screw
84	20041	2	Tukilevy	Stödplåt	Support plate
85	504082400	1	Ketjunvaste	Kedje glid	Chain slider
86	504095500	1	Ketjukotelo	Kedjehus	Chain slider
87	414575600	1	Neulasokka	Tap	Hairpin
88	732601163	1	Säätöruuvi	Justeringskruv	Adjustingscrew
89	224001211	1	Aluslevy	Bricka	Washer
90	414484400	1	O-rengas	O-ring	O-ring
91	405404400	1	Laakeri	Lager	Bearing
92	371910000	1	Lukkorengas	Låsring	Lockring
93	371901700	1	Varmistinrengas	Säkring	Retaining ring
94	<del>414882800</del> 414531200	1	Stefa	Tätning	Shim
95	371901700	1	Lukkorengas	Låsring	Lockring
96	405403900	1	Laakeri	Lager	Bearing
97	581056500	1	Stefa	Tätning	Shim
98	504083800	2	Mutteri	Mutter	Nut
99	732601111	2	Ruuvi	Skruv	Screw
100	40043	2	Ruuvi	Skruv	Screw
101	20048	1	Tiiviste	Tätning	Gasket
-	413803300	x	Ölly, 335ml	Olja, 355ml	Oil, 355ml

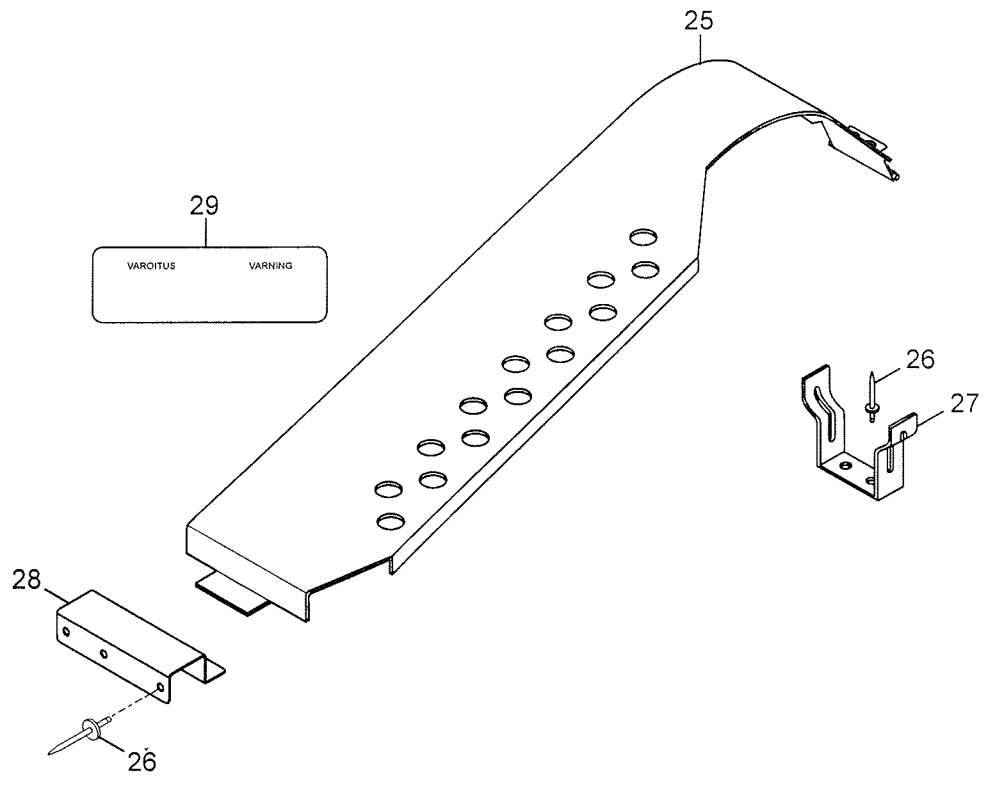
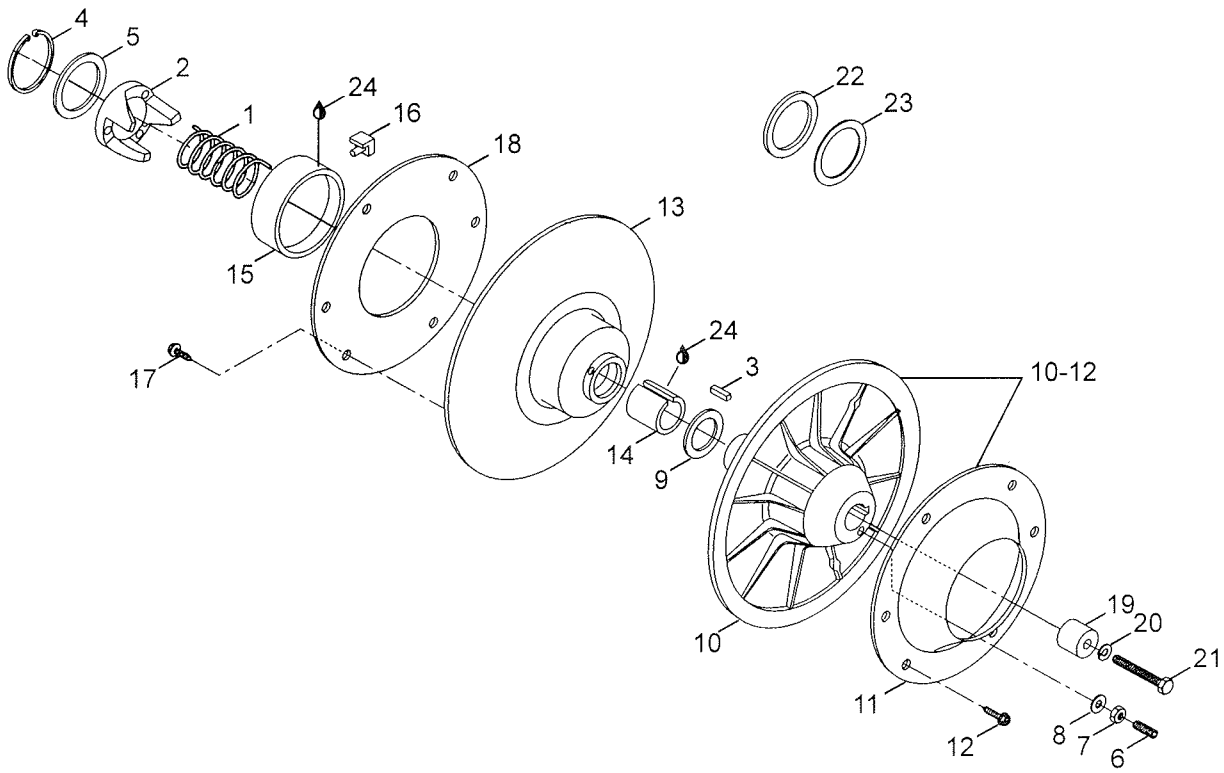


Viite	Nimikenumero	RAVE	ENDURO			Nimike	Benämning	Description
Ref.	Reservdelsnr		600	ENDURO				
Ref.	Part Number		500	RACING				
1	417003506	1	-	1	1	Kiinteä lautanen	Fast skiva	Inner half ass'y
1	417003507	-	1	-	-	Kiinteä lautanen	Fast skiva	Inner half ass'y
2...3	417003702	1	1	1	1	Liikkukuva lautanen	Rörlig skiva	Outer half ass'y
3	414004201	1	1	1	1	Hela	Bussning	Bushing outer half
4...5	417003800	3	3	3	3	Vipu	Arm	Lever ass'y
5	417004305	6	6	6	6	Hela	Bussning	Flanged bushing
6	417004800	3	3	3	3	Ruuvi	Skruv	Fitting screw ass'y
7	33010	3	3	3	3	Mutteri	Mutter	Hex. Elastic Nut
8	417005000	1	1	1	1	Jousen pidin	Fjäder fäste	Spring seat
9...10	417004000	1	1	1	1	Jousen koppa	Fjäder hus	Spring cover ass'y
10	417004501	1	1	1	1	Hela	Bussning	Bushing Spring cover
11	222964066	3	3	3	3	Ruuvi	Skruv	Socket head screw
12	420245370	3	3	3	3	Aluslevy	Bricka	Friction-washer
13	417004700	1	1	1	1	Säätökuppi	Viktkåpa	Governor
14	732804009	3	3	3	3	Sokka	Låspinne	Roll pin
15	732601249	6	6	6	6	Ruuvi	Skruv	Hex. locking screw
16	417005500	3	3	3	3	Kalibroitiruuvii	Kalibrering skruv	Calibration screw
17	417005600	3	3	3	3	Aluslevy	Bricka	Washer
18	228467045	3	3	3	3	Lukkomutteri	Mutter	Locking nut
19	417005700	3	3	3	3	Jousi	Fjäder	Spring
20	732401030	6	6	6	6	O-rengas	O-ring	O-ring
21	417005800	6	6	6	6	Liukukenkä	Glidsko	Slider shoe
22	417003900	3	3	3	3	Rulla	Rulle	Roller ass'y
23	417004302	6	6	6	6	Välilevy	Mellanbricka	Thrust washer
24	417004304	3	-	-	-	Tappi	Tapp	Pin
24	417004303	-	3	3	3	Tappi	Tapp	Pin
25	732958001	3	3	3	3	Neulasokka	Nålpinne	Cotter pin
26	414949500	1	-	-	-	Jousi, purple-pink	Fjäder, purple-pink	Spring, purple-pink
26	414993000	-	1	-	-	Jousi, yellow-red	Fjäder, yellow-red	Spring, yellow-red
26	414689400	-	-	1	-	Jousi, blue-blue	Fjäder, blue-blue	Spring, blue-blue
26	414991400	-	-	-	1	Jousi, pink-white	Fjäder, pink-white	Spring, pink-white
27	417005286	3	-	-	-	Painovarsi 286	Viktarm 286	Ramp 286
27	417005228	-	3	3	-	Painovarsi 228	Viktarm 228	Ramp 228
27	417005285	-	-	-	3	Painovarsi 285	Viktarm 285	Ramp 285
28	28418	-	-	1	-	Variaattorinhihna	Variatorrem	Drive Belt
28	28420	1	1	-	1	Variaattorinhihna	Variatorrem	Drive Belt
29	40800	-	1	-	-	Variaattorin pulitti	Variator bolt	Clutch bolt
29	417120000	1	-	1	1	Kytkimen kiinnityspulitti	Bult	Bolt
30	732900021	1	-	1	1	Joustolatta	Bricka	Washer
30	392002800	-	1	-	-	Jousial. (TRApulitti/BBD	Låsbricka	Lock washer
31	14062	-	-	-	1	TRA-kytkin	Motorvariator, TRA	Clutch, TRA
31	14059	-	1	-	-	TRA-kytkin	Motorvariator, TRA	Clutch, TRA
31	14060	-	-	1	-	TRA-kytkin	Motorvariator, TRA	Clutch, TRA
31	14061	1	-	-	-	TRA-kytkin	Motorvariator, TRA	Clutch, TRA

Ulosvedin

529022400 x x x  
 (529010100 x  
 529007900 x

var. akseli 27mm  
 var. akseli 25mm

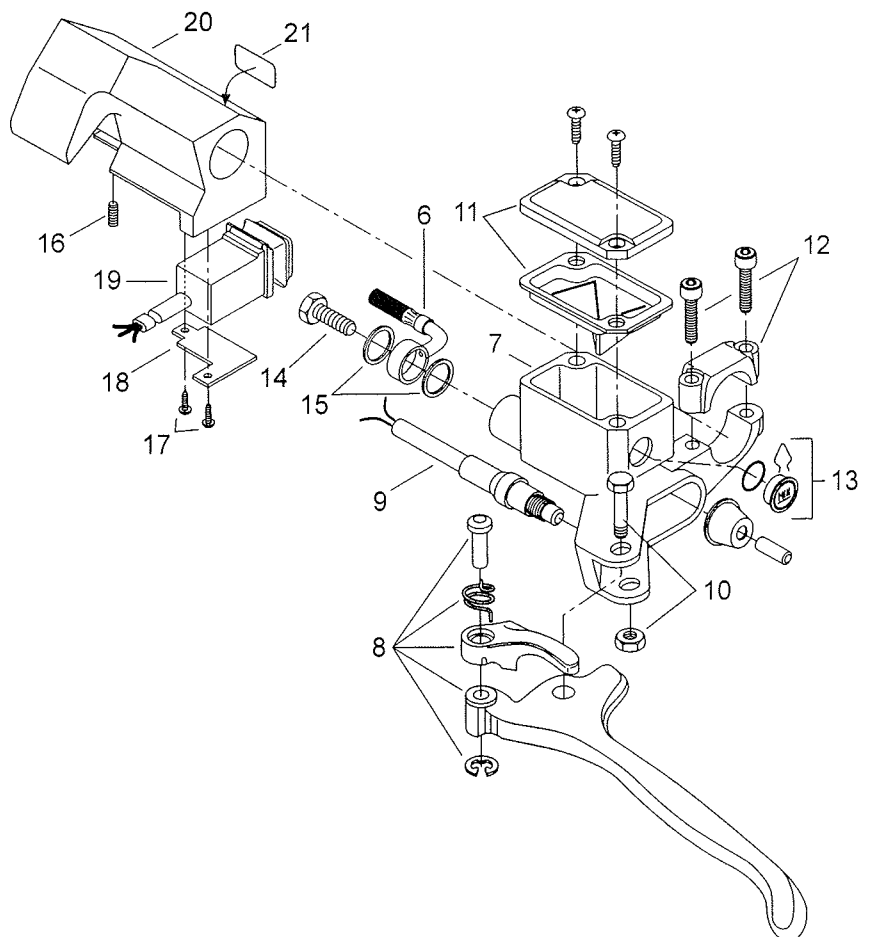
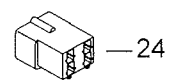
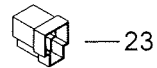
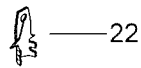
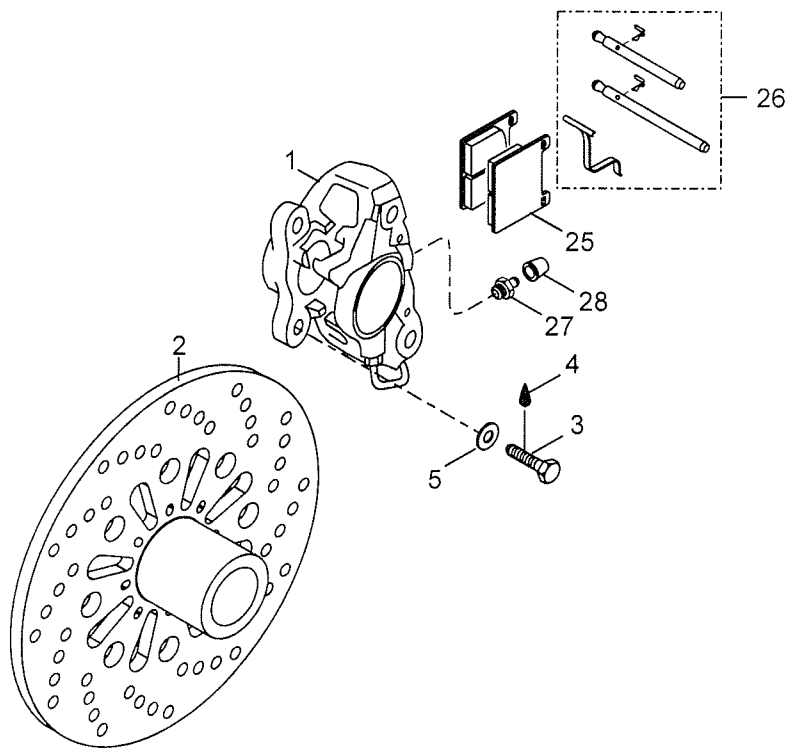


Viite	Nimikenumero	RACING	RAVE	Nimike	Benämning	Description
Ref.	Reservdelsnr	ENDURO	ENDURO			
Ref.	Part Number	600	500			
1...18	14065			II-variaattori Rave	Sekundärvariator Rave	Driven pulley Rave
1...18	14228			II-variaattori Enduro 500	Sekundärvar. Enduro 50	Driven pulley Enduro 500
1...18	14066			II-variaattori Enduro 600	Sekundärvar. Enduro 60	Driven pulley Enduro 600
1...18	14067			II-variaattori Racing	Sekundärvar. Racing	Driven pulley Racing
1	414558900	1	1	Jousi	Fjäder	Spring (beige)
2	504140900	-	1	Momentinmuunnin 47°	Momentförstärkare 47°	Cam 47°
2	504096000	1	-	Momentinmuunnin 44°	Momentförstärkare 44°	Cam 44°
3	414820800	1	1	Kiila	Kil	Key
4	371903100	1	1	Aluslevy	Låsring	Circlip
5	504141800	1	1	Aluslevy	Bricka	Washer
6	223563065	3	3	Ruuvi	Skruv	Screw
7	228061045	3	3	Mutteri	Mutter	Nut
8	420245370	3	3	Aluslevy	Bricka	Washer
9	504141900	1	1	Painoaluslevy	Tryckbricka	Thrust washer
10...12	504142200	1	1	Kiinteä lautanen kok.	Fast skiva komp.	Fixed half pulley ass'y
10	504141600	1	1	Kiinteä lautanen	Fast skiva	Fixed half pulley
11	504142000	1	1	Kuppi	Kopp	Cup
12	732601067	6	6	Ruuvi	Skruv	Hex. tapping screw
13...18	504143600	1	1	Liikkuva lautanen kok.	Rörlig skiva komp.	Sliding pulley ass'y
14	<del>414820600</del> 41501000	1	1	Holkki	Hylsa	Bushing
15	414873100	1	1	Hela	Bussning	Bushing garlock
16	414918000	3	3	Liukukenkä	Glidsko	Cam slide shoe
18	504142100	1	1	Rengas	Ring	Ring
19	5441472	1	1	Holkki	Hylsa	Spacer
20	20014	1	1	Jousialuslevy	Bricka	Washer
21	40009	1	1	K-ruuvi	Skruv	Screw
22	31010	x	x	Tukirengas	Justerbricka	Washer
23	3125351	x	x	Soviterengas	Shims	Shim
24	413703100	x	x	Loctite	Loctite	Loctite
25	5341409	1	1	Variaattorinsuoja kok.	Variator skydd komp.	Belt guard assy
26	36489	6	6	Niitti	Nit	Rivet
27	518202100	1	1	Variaattorinsuojan tuki	Variator skydd stöd	Clutch cover support
28	5341317	1	1	Kiinnityspelti	Fäste platta	Support plate
29	546820	1	1	Variaattorin teippi	Variator dekal	Belt guard decal

linjauskokalo

(~~414820600~~)

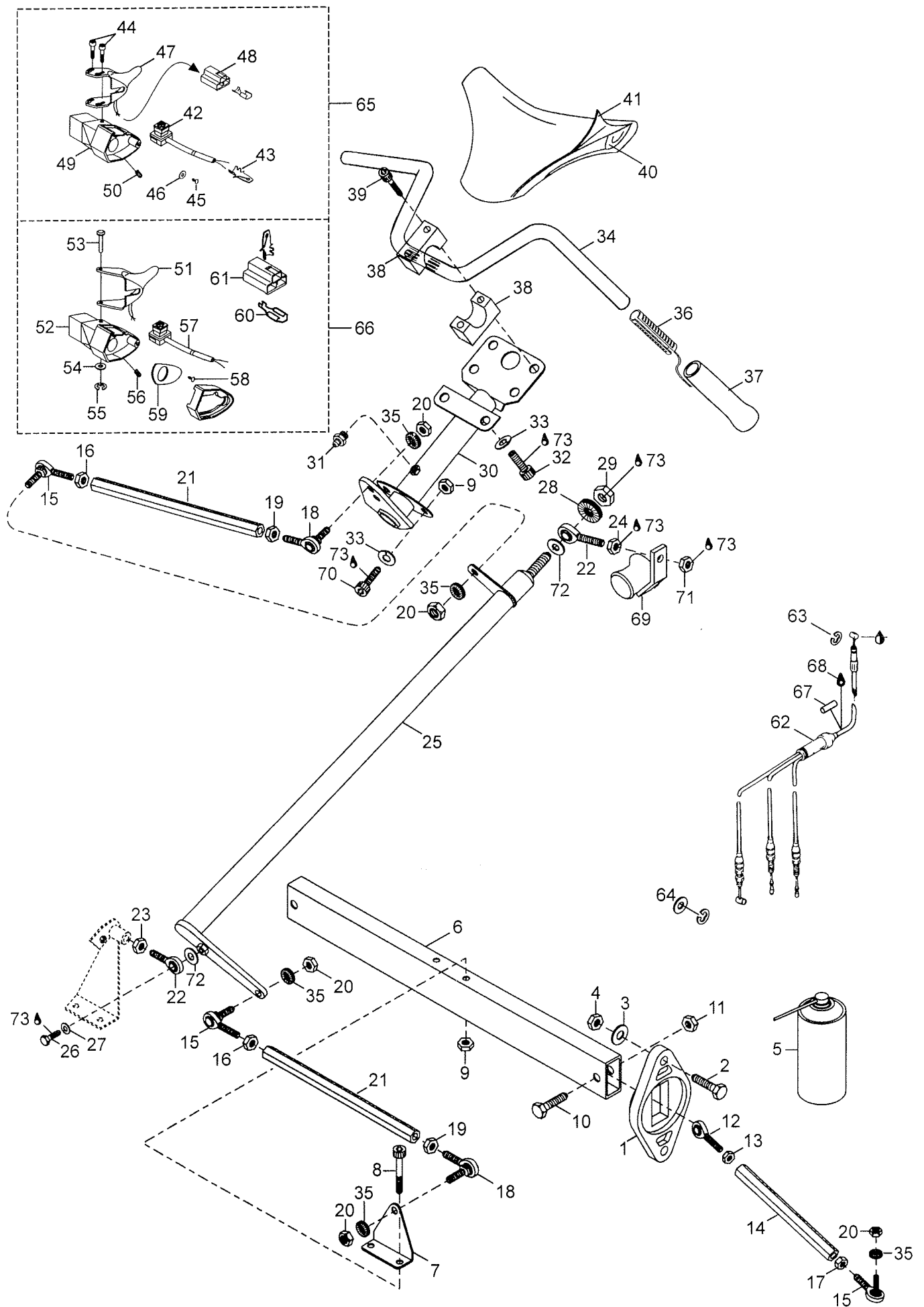
10mm suorireuta





Viite	Nimikenumero	RAVE				Nimike	Benämning	Description
Ref.	Reservdelsnr	ENDURO						
Ref.	Part Number	500	ENDURO					
			600	RACING				
1	414920000	1	1	1	1	Jarrukaliberi (BR/HP)	Bromsok	Brake assy
2	507029200	1	1	1	1	Jarrulevy	Bromsskiva	Brake Disk
3	222003565	2	2	2	2	K-ruuvi	Skruv	Hex screw
5	20068	2	2	2	2	Lukitusaluslevy	Låsbricka	Lock washer
6	415034700	1	1	1	1	Jarruletku	Bromsslang	Brake hose
7...13	415034600	1	1	1	1	Pääsylinteri Brembo	Huvudsyylinder Brembo	Master cylinder Brembo
8	415029700	1	1	1	1	Kahva kok.	Handtag komp.	Lever ass'y
9	415030100	1	1	1	1	Mikrokytkin	Mikroströmställare	Microswitch ass'y
10	415030000	1	1	1	1	Sokka	Låspinne	Pin ass'y
11	415029900	1	1	1	1	Kansi	Skydd	Cover
12	415029800	1	1	1	1	Kiinnike	Hållare	Clamp ass'y
13	414990600	1	1	1	1	Ikkuna	Glas	Window
14	414920500	2	2	2	2	Banjopultti	Bult	Bolt for hose connect.
15	414920600	4	4	4	4	Tiivistysrengas	Bricka	Washer
16	414440800	1	1	1	1	Ruuvi	Skruv	Screw
17	414473200	2	2	2	2	Ruuvi	Skruv	Self tapping screw
18	517283800	1	1	1	1	Päätylevy	Skydd	Housing-plate
19	515163100	1	1	1	1	Valokatkaisin	Ljusströmbytare	Light switch
20	572079500	1	1	1	1	Kotelo	Låda	Housing-dimmer
21	415025500	1	1	1	1	Tarra	Dekal	Switch decal
22	409206100	x	x	x	x	Liitin	Kabelsko	Tab
23	409204200	x	x	x	x	Liitin	Kabelsko	Housing tab
24	409209300	x	x	x	x	Liitin	Kabelsko	Housing tab
25	414990000	1	1	1	1	Jarrupalasarja	Bromsbandsats	Brake lining kit
26	414990700	1	1	1	1	Tappisarja	Tapp sats	Kit (pin,retainer,spring)
27	414989800	2	2	2	2	Ruuvi, ilmaus	Skruv, luftning	Screw-bleeder
28	414989700	2	2	2	2	Suoja	Skydd	Boot
-	544068	1	1	1	1	Öljyntarkastus tarra	Olje kontrol dekal	Oil check decal
-	42031	5	5	5	5	Liitin	Anslutning	Connector
-	413701700	x	x	x	x	Eristerasva	Siliconfett	Grease

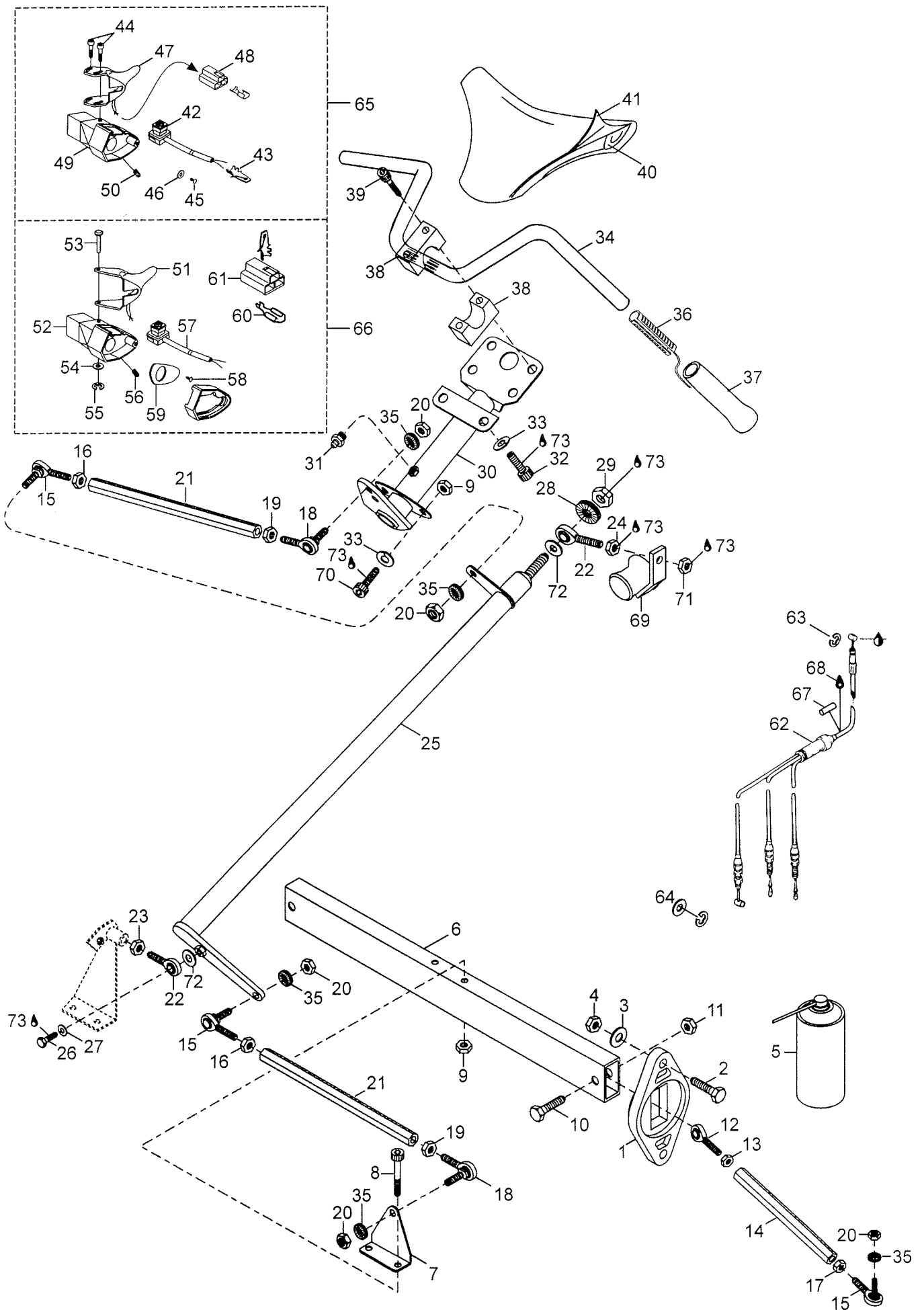
32665 x x x x jamoneste 0.8



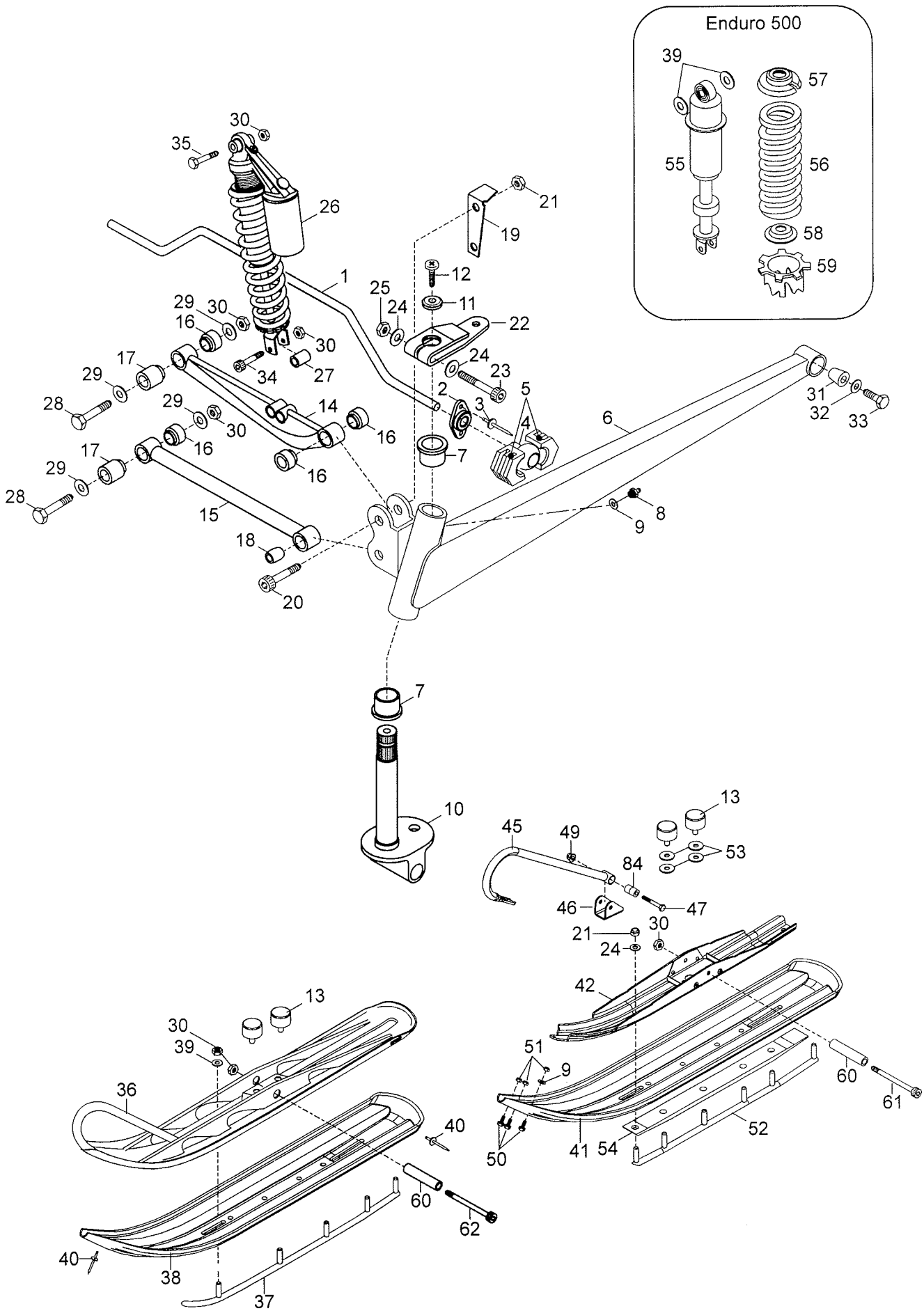
Viite	Nimikenumero	RAVE				Nimike	Benämning	Description
Ref.	Reservdelsnr	ENDURO						
Ref.	Part Number	500	ENDURO					
		600	RACING					
1	5341547	2	2	2	2	Laakeri	Lager	Bearing
2	40047	4	4	4	4	K-ruuvi	Skruv	Hex sc.
3	20004	4	4	4	4	Aluslevy	Bricka	Washer
4	33011	4	4	4	4	Lukitusmutteri	Mutter	Nut
5	32123	x	x	x	x	Voiteluspray	Spray olja	Spray oil
6	5340904	1	1	1	1	Ohjauspalkki	Styre balk	Steering beam
7	5441549	1	1	1	1	Ohjauskorva	Platta	Plate
8	40290	2	2	2	2	K-koloruui	Skruv	Screw
9	33011	4	4	4	4	Lukitusmutteri	Mutter	Nut
10	40042	2	2	2	2	K-ruuvi	Skruv	Hex screw
11	33012	2	2	2	2	Lukitusmutteri	Mutter	Nut
12	311031L	2	2	2	2	Nivellaakeri	Lager	Plain bearings
13	3310934L	2	2	2	2	Mutteri	Mutter	Nut
14	5341444	2	2	2	2	Raidetanko	Parallelstag	Tie Rod
15	414768000	4	4	4	4	Pallonivel oik.	Kulled, höger	Joint ball, R.H.
16	33019	2	2	2	2	Mutteri	Mutter	Nut
17	33067	2	2	2	2	Mutteri	Mutter	Nut
18	414768100	2	2	2	2	Pallonivel vas	Kulled, vänster	Joint ball, L.H.
19	33017	2	2	2	2	Mutteri	Mutter	Nut
20	33023	6	6	6	6	Lukitusmutteri	Mutter	Nut
21	5341443	2	2	2	2	Raidetanko	Parallelstag	Tie Rod
22	31077	2	2	2	2	Nivellaakeri	Lager	Plain bearings
23	33028	1	1	1	1	Mutteri	Mutter	Nut
24	33063	1	1	1	1	Kuusiomutteri M12	Skruv	Screw
25	5341197	1	1	1	1	Ohjausputki hits.	Styrrör	Drive tube weld.
26	40349	1	1	1	1	K-ruuvi	Skruv	Hex sc.
27	20079	1	1	1	1	Jousialuslevy	Bricka	Washer
28	20074	1	1	1	1	Lukkoaluslevyvari	Bricka, par	Washer, pair
29	33028	1	1	1	1	Mutteri	Mutter	Nut
30	5241947	1	1	1	1	Yläohjausputki	Styrning tub	Steering tube weld.
31	34011	1	1	1	1	Rasvanippa	Smörjnippel	Grease Fitting
32	40066	2	2	2	2	K-koloruui	Skruv	Allen screw
33	20014	4	4	4	4	Jousialuslevy	Bricka	Washer
34	5241830	1	1	1	1	Tanko	Styre	Handle bar
35	20068	6	6	6	6	Lukkoaluslevyvari	Bricka, par	Washer, pair
36	549141	1	1	1	1	Kahvanlämm.+liitt.	Handvärmare+ansl.	Handle warmer+conn.
37	5340464	2	2	2	2	Käsikahva	Handtag	Handle
38	548448	4	4	4	4	Tangon kiinnitin	Styrsfäste	Fastening
39	40809	4	4	4	4	K-kolor	Skruv	Screw
40	5242077	1	1	1	1	PU-pehmuste	Styre stoppning	Steering pad foam
41	5242078	1	1	1	1	Päällinen	Överdrag	Cover
42	414612700	1	-	1	-	Pysäytyskytkin	Kontakt	Switch kill
43	42031	2	-	2	-	Liitin	Anslutning	Connector
44	732601143	4	-	4	-	Ruuvi	Skruv	Screw
45	414473200	1	-	1	-	Ruuvi	Skruv	Screw
46	20026	1	-	1	-	Aluslevy	Bricka	Washer
47	5341801	-	-	1	-	Kaasuv.+lämm.38mm	Gashandt.+värm.38mm	Heat thr. handle 38mm
47	5341802	1	-	-	-	Kaasuv.+lämm.40mm	Gashandt.+värm.40mm	Heat thr. handle 40mm
48	42036	1	-	1	-	Liitinkotelo	Anslutning hus	Connector Housing
49	572028600	1	-	1	-	Kaasuvivun runko	Ram	Frame
50	414440800	1	-	1	-	Ruuvi	Skruv	Screw
51	572085900	-	1	-	1	Kaasukahva(30..34mm)	Gasreglage (30..34mm)	Throttle lever 1-stage
52	572086700	-	1	-	1	Kaasukahvan runko	Gashandtag hus	Throttle handle housing
53	414438700	-	1	-	1	Kahvan tappi	Pinne	Pin-lever
54	414438900	-	1	-	1	Aluslevy Fukusan	Bricka	Washer
55	414439000	-	1	-	1	Lukitusaluslevy	Bricka	Washer

42204

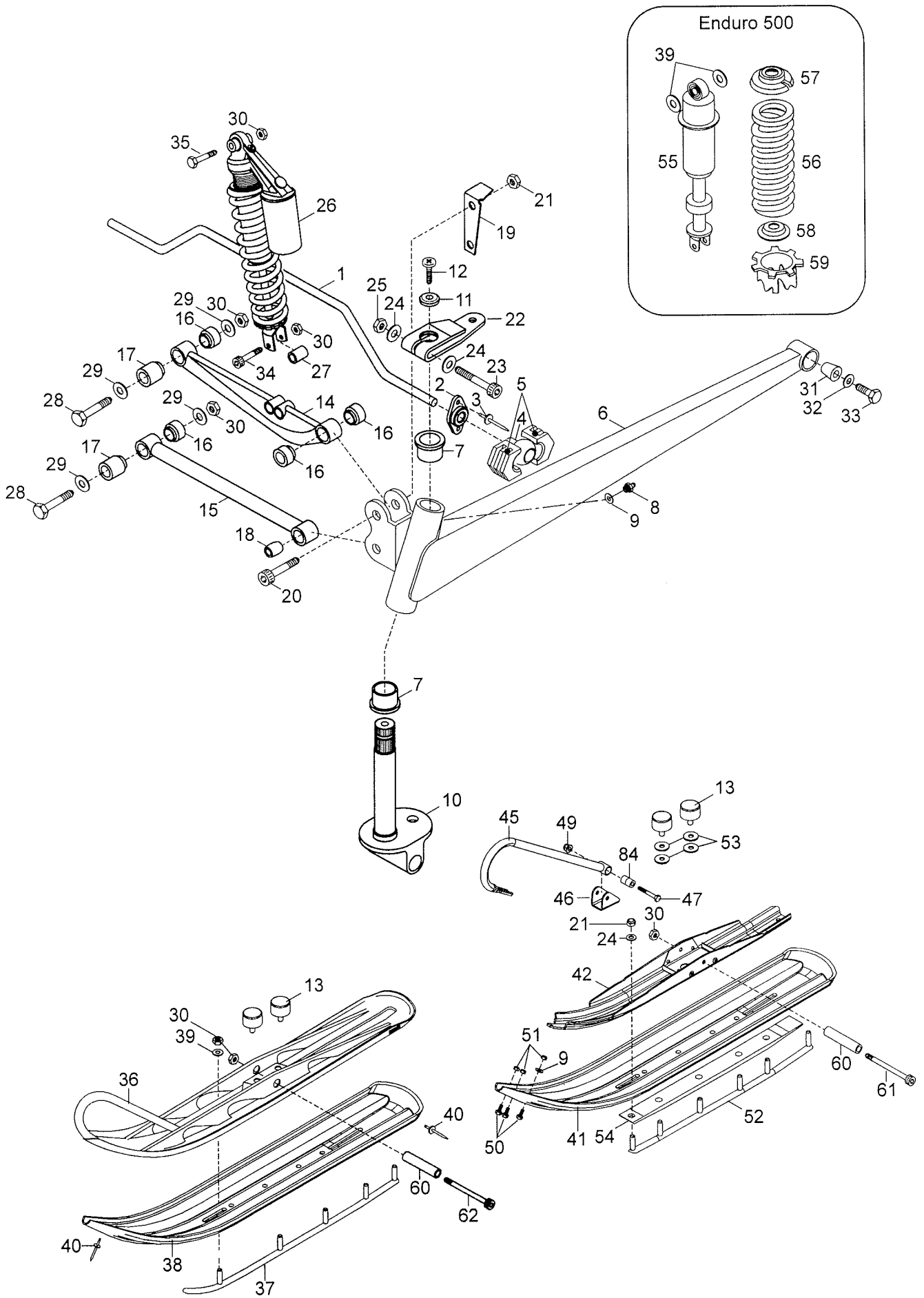
x x x x kaasuvivun lämpöelementti



Viite Nimikenumero RAVE				Nimike	Benämning	Description	
Ref. Reservdelsnr	ENDURO						
Ref. Part Number	500	ENDURO					
	600	RACING					
56 414440800	-	1	-	1	Ruuvi	Skruv	Screw
57 414612700	-	1	-	1	Pysäytyskytkin	Kontakt	Switch kill
58 414473200	-	1	-	1	Ruuvi	Skruv	Screw
59 572086800	-	1	-	1	Muovilevy	Plastskiva	Plate
60 42031	-	2	-	2	Liitin	Anslutning	Connector
61 42036	-	1	-	1	Liitinkotelo	Anslutning hus	Connector housing
62 5241352	-	-	1	-	Kaasuvaajeri	Gas vajer	Gas wire
62 5241348	-	1	-	1	Kaasuvaajeri	Gas vajer	Gas wire
62 5241349	1	-	-	-	Kaasuvaajeri	Gas vajer	Throttle Cable
63 31038	1	1	1	1	Lukkorengas	Låsring	Circlip
64 31035	1	1	1	1	Lukkorengas	Låsring	Circlip
65 5341803	-	-	1	-	Kaasuk. kok. 38 mm	Gas handtag 38mm	Throttle handle 38mm
65 5341804	1	-	-	-	Kaasuk. kok. 40 mm	Gas handtag 40mm	Throttle handle 40mm
66 5341690	-	1	-	1	Kaasukahva kok.	Gas handtag komp.	Throttle handle assy
67 39001	-	x	x	x	Pa-letku 0.1m	Bränsle slang 0.1m	Fuel hose 0.1m
69 5442488	1	1	1	1	Narunohjain hits	Snöre styrning	Rope guide
70 40289	2	2	2	2	Ruuvi	Skruv	Screw
71 33013	1	1	1	1	Lukiitusmutteri	Mutter	Nut
72 5442721	x	x	x	x	Säätölvyy 1 mm	Shims 1 mm	Shim 1 mm
72 5442722	x	x	x	x	Säätölevy 1,5 mm	Shims 1,5 mm	Shim 1,5 mm



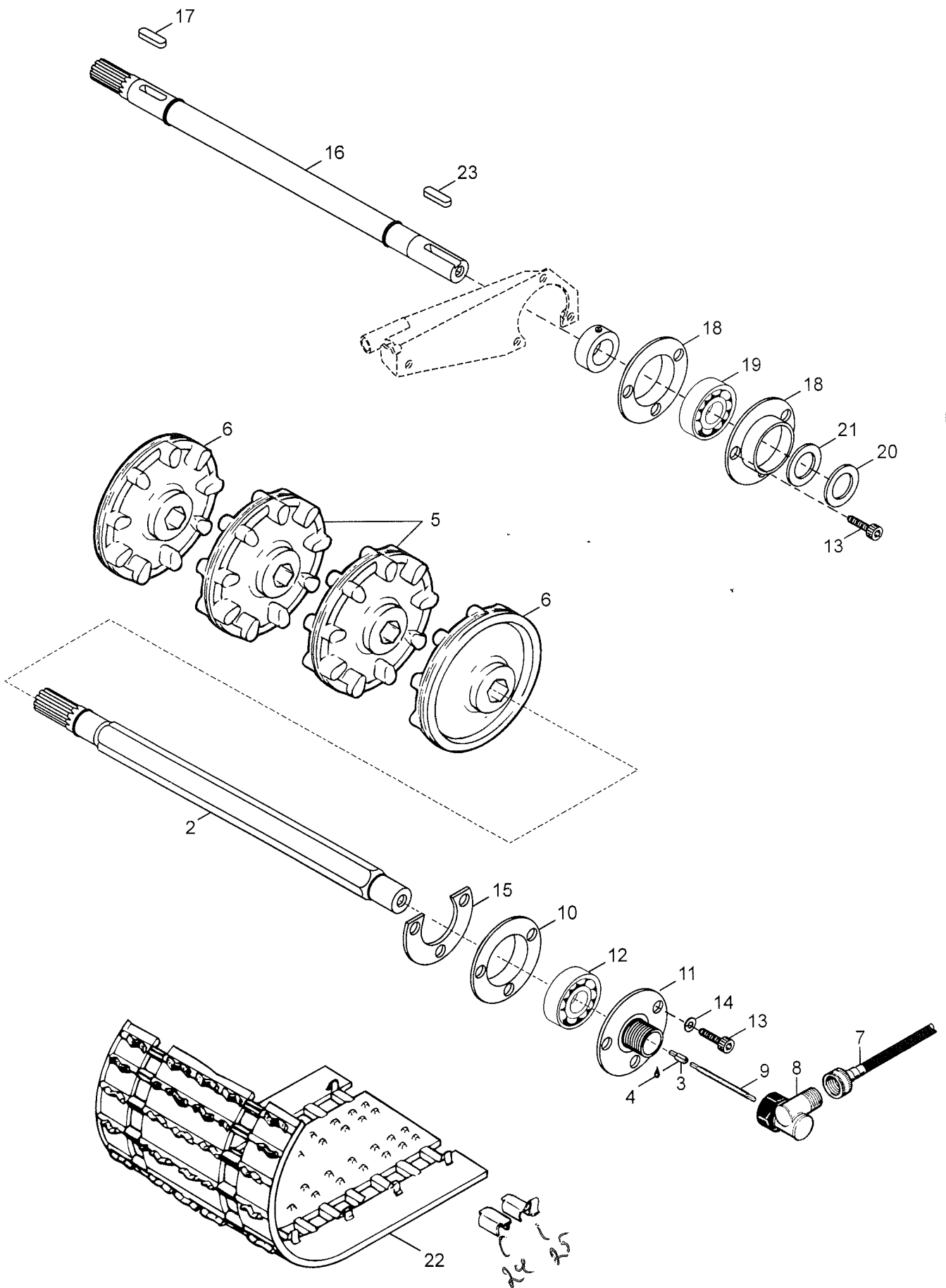
Viite	Nimikenumero	RAVE	RACING	END	Nimike	Benämning	Description
Ref. reservdelsnr	END			500			
Ref. Part Number	600						
	5342815	x	^	x	Vakaaja d=14mm		
1	5241706	1	1	1	Vakaaja	Balans stag	Sway bar
2	5440458	2	2	2	Laakeri	Lager	Bearing
3	36036	4	4	4	Vetoniitti	Nit	Rivet
4	5440438	2	2	2	Jatkopala	Kula	Ball joint
5	572069800	4	4	4	Liukulaakeri, puolikas	Lagerhalva	Block sliding, half
6	5242024	1	-	1	Tukivarsi oik, pun.	Fjärdingsarm, röda	Swing arm, R.H. red
6	5242025	1	-	1	Tukivarsi vas., pun.	Fjärdingsarm vänster, rö	Swing arm, L.H. red
6	5242028	-	1	-	Tukivarsi oik, kelt	Fjärdingsarm höger, gul	Swing arm, R.H. yellow
6	5242029	-	1	-	Tukivarsi vas, kelt	Fjärdingsarm vänster, gu	Swing arm, L.H. yellow
7	31048	4	4	4	Liukulaakeri	Lager	Housing
8	34011	4	4	4	Rasvanippa	Smörjnippel	Grease fitting
9	20003	4	4	4	Aluslevy	Bricka	Washer
9	20003	2	2	2	Aluslevy	Bricka	Washer
10	5241688	2	2	2	Oikatappi	Styrspindel	Steering Spindle
11	5440849	2	2	2	Kuppiprikka	Bricka	Coned washer
12	40821	2	2	2	POZ X-Uraruuvi	Skruv	Screw
13	2848001	4	4	4	Puskuri	Gummikudde	Bumper
14	5342023	2	-	2	Yläpoikittainen tukivarsi,	Övre stötarm, röd	Upper arm, red
14	5342027	-	2	-	Yläpoikittainen tukivarsi,	Övre stötarm, gul	Upper arm, yellow
15	5342022	2	-	2	Alatukivarsi, pun.	Nedre stötarm, röd	Lower arm, red
15	5342026	-	2	-	Alatukivarsi, kelt.	Nedre stötarm, gul	Lower arm, yellow
16	5441422	8	8	8	Tukiv:n holkki, lyhyt	Hylsa, kort	Bushing, short
17	5441423	4	4	4	Tukiv:n holkki, pitkä	Hylsa, lång	Bushing, long
18	5440183	2	2	2	Tynnyriholkki	Hylsa	Spacer
19	5442160	1	1	1	Ohjauksenrajoitin oik.	Begränsare	Limiter
19	5442159	1	1	1	Ohjauksenrajoitin vas.	Begränsare	Limiter
20	40136	4	4	4	K-koloruuvi	Skruv	Allen screw
21	33012	4	4	4	Lukitusmutteri	Mutter	Nut
21	33012	-	5	-	Lukitusmutteri	Mutter	Nut
22	5342003	1	1	1	Kääntövarsi oik.	Styrmarm	Reversing Arm
22	5342004	1	1	1	Kääntövarsi vas.	Styrmarm	Reversing Arm
23	40838	2	2	2	K-koloruuvi	Skruv	Hex screw
24	20005	4	4	4	Aluslevy	Bricka	Washer
24	20005	-	5	-	Aluslevy	Bricka	Washer
25	33012	2	2	2	Lukitusmutteri	Mutter	Nut
26	23058	2	2	-	Öhlins iskunvaimennin	Stötdämpare Öhlins	Shock Öhlins
27	5441433	2	2	2	Iskarin holkki	Hylsa	Bushing
28	40020	4	4	4	K-ruuvi	Skruv	Hex screw
29	20005	8	8	8	Aluslevy	Bricka	Washer
30	33012	9	9	8	Lukitusmutteri	Mutter	Nut
31	547543	2	2	2	Kartiokumi	Gummi	Cone Rubber
32	20028	2	2	2	Korialuslevy	Bricka	Washer
33	40039	2	2	2	K-ruuvi	Skruv	Hex screw
34	40837	2	2	2	K-koloruuvi	Skruv	Screw
35	40020	2	2	2	K-ruuvi	Skruv	Hex screw
36	5240593	2	-	-	Suksi hits.	Skida svets.	Ski Weld.
36	5241004	-	-	2	Suksi hits.	Skida svets.	Ski Weld.
37	539019	2	-	-	Pohjarauta, hits	Styrskena svets.	Slide rail, weld.
37	5240475	-	-	2	Pohjarauta, hits	Styrskena svets.	Slide rail, weld.
38	1471007	x	x	x	Pohjamuovi, musta	Skidbelag, svart	Ski liner, black
38	1471007P	x	x	x	Pohjamuovi, punainen	Skidbelag, röd	Ski liner, red
38	1471007K	x	x	x	Pohjamuovi, keltainen	Skidbelag, gul	Ski liner, yellow
38	1471007S	x	x	x	Pohjamuovi, sininen	Skidbelag, blå	Ski liner, blue
39	20005	3	-	x	Aluslevy	Bricka	Washer
40	36072	4	-	-	Niitti	Nit	Rivet





Viite	Nimikenumero	RAVE RACING	END	Nimike	Benämning	Description
Ref. reservdelsnr	END		500			
Ref. Part Number	600					
-	5242166	x	2	x	Suksi kok.	Skida komp. Ski assy
					(sisältää osat / innehåller delar / contains parts 13, 30, 41, 42, 45, 46, 47, 48, 49, 50, 51, 52, 53, 54)	
41	5242167	-	1	-	Muovisuksi, musta	Skidbelag, svart Plastic ski, black
42	5242693	-	1	-	Suksen runko, musta	Skida ram, svart Ski frame, black
45	5342168	-	1	-	Nokkakahva hits.	Fram handtag svets. Hand bar weld.
46	5442165	-	1	-	Kiinnityskorva	Fäste Fastening lug
47	40008	-	1	-	K-ruuvi	Skruv Screw
48	5442175	-	1	-	Kumiholkki	Gummi hylsa Rubber tube
49	33011	-	1	-	Lukitusmutteri	Mutter Nut
50	40821	-	3	-	POZ X-Uraruuvi	Skruv Screw
51	33010	-	3	-	Lukitusmutteri	Mutter Nut
52	5342178	-	2	-	Pohjarauta hits.	Styrskena svets. Ski runner
53	20012	-	4	-	Korilevy	Bricka Washer
54	5342180	-	1	-	Korokelista	Plast list Plastic latch
55	23024	-	-	2	Iskunv. RYDE FX	Stötdämpare RYDE FX Shock abs. RYDE FX
56	250251	-	-	2	Jousi	Fjäder Spring
57	5340862	-	-	2	Jousen vaste	Fjäder stoppare Spring stopper
58	23177001	-	-	1	Suojaholkki	Hylsa Sleeve
59	23176001	-	-	1	Säätörengas	Justerings ring Preload adjuster cam
60	5440473	2	2	2	Holkki	Hylsa Sleeve
61	40348	-	2	-	K-koloruuvi	Skruv Screw
62	40224	2	-	2	K-koloruuvi	Skruv Screw

42 5242694 x x x runko keltainen  
42 5242695 x x x - " - punainen



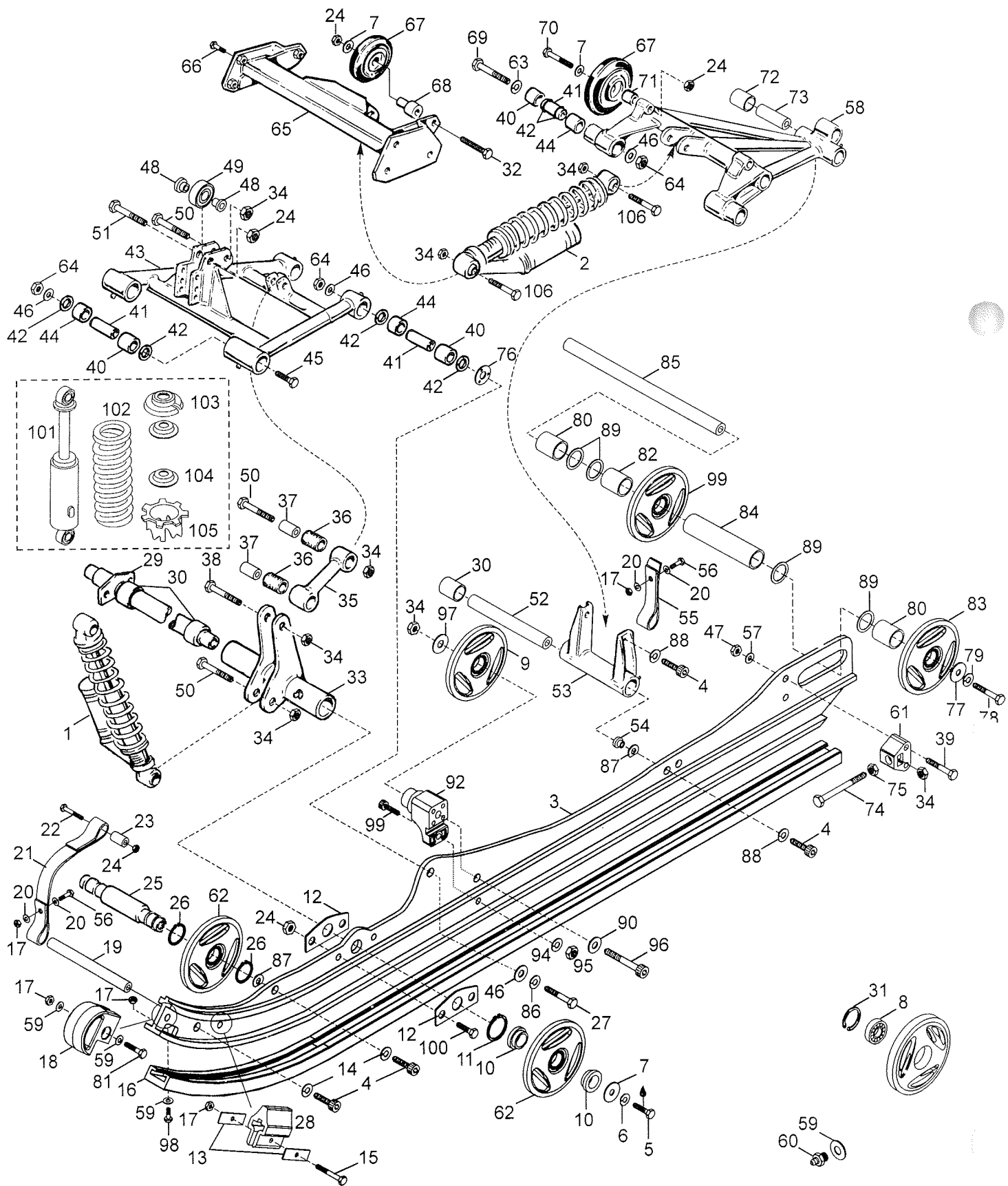
Viite	Nimikenumero	RAVE	Nimike	Benämning	Description
Ref.	Reservdelsnr	RACING			
Ref.	Part Number	ENDURO			
1	5341708	1	Vetoakseli kok.	Drivaxel komp.	Drive axle assy
2	5241707	1	Vetoakseli	Drivaxel	Drive Axle
3	542013	1	Liitosholkki	Hylsa	Speed drive insert
5	414663900	2	Vetopyörä 9-hamp.	Kugghjul	Sprocket
6	414990800	2	Vetopyörä 9-hamp.	Drivhjul 9 tänd	Half sprocket 9 teeth
7	5341370	1	Nopeusmittarinvaijeri	Hastigetsmeter vajer	Speedometer cable
8	35113	1	Kulmavaihde	Vinkelväxel	Drive angle
9	45075	1	Välivaijeri	Vajer	Squarepin
10	5341953	1	Laakeripesä	Lager hus	Bearing house
11	5341957	1	Kansi hits.	Lager hus	Cover weld.
12	405404500	1	Urak.laakeri	Lager	Bearing ball
13	40305	3	K-koloruuvi	Skruv	Allen screw
14	20014	3	Jousialuslevy	Fjäderbricka	Spring washer
15	5441956	1	Vastarengas	Fästring	Thrust ring
16	5241704	1	Variaattoriakseli	Variatoraxel	Clutch shaft
17	418740	1	Tasakiila	Kil	Key
18	5341388	2	Laakeripesä	Lagerhus	Bearing housing
19	311225-25G	1	Laakeri	Lager	Bearing
20	31010	2	Tukirengas	Justerbricka	Shim
21	3125351	2	Soviterengas	Bricka	Shim
22	13053	1	Telamatto	Drivband	Track
23	418763	1	Tasakiila	Kil	Key

24 5318322

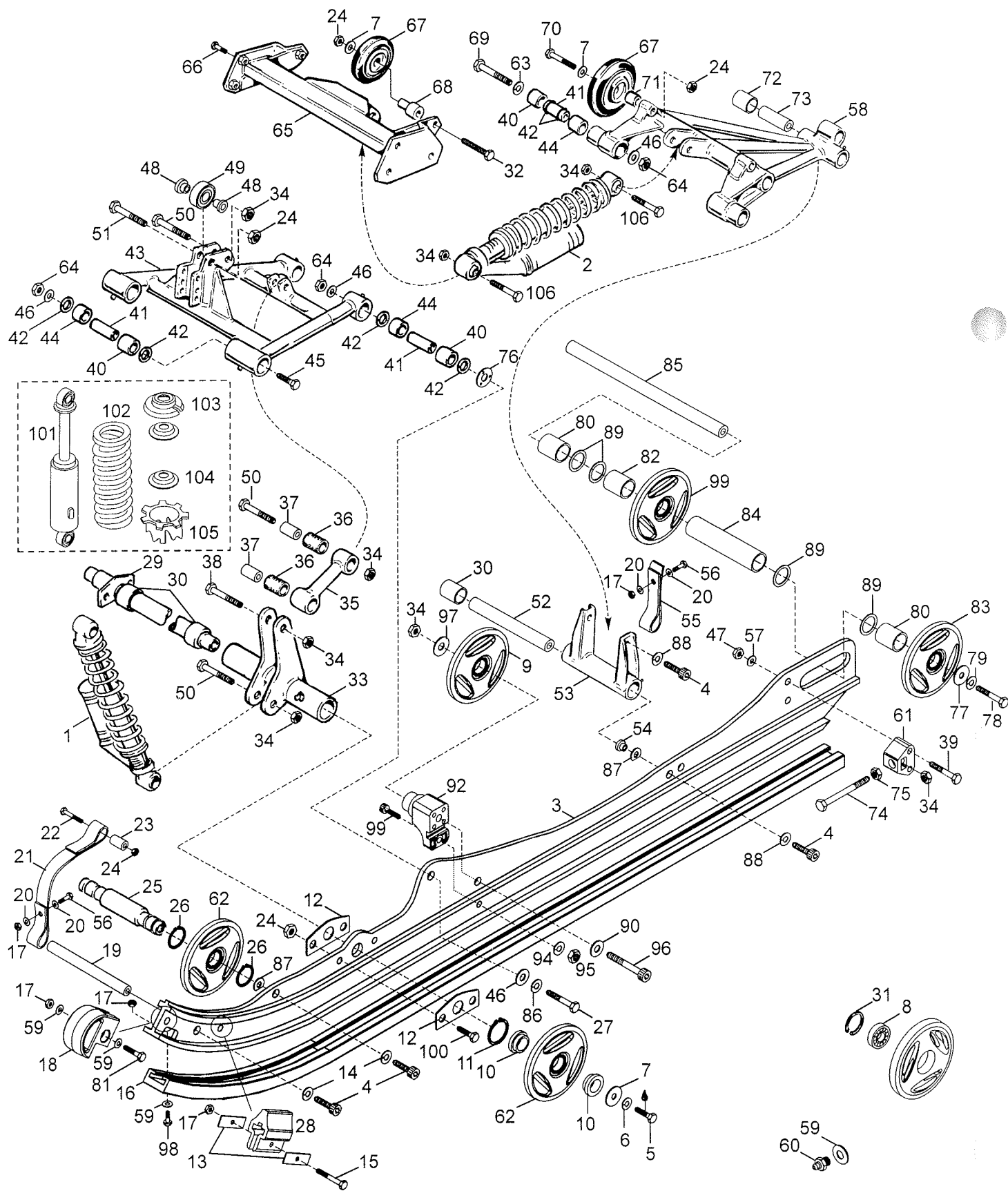
25 5318322

laskosolki

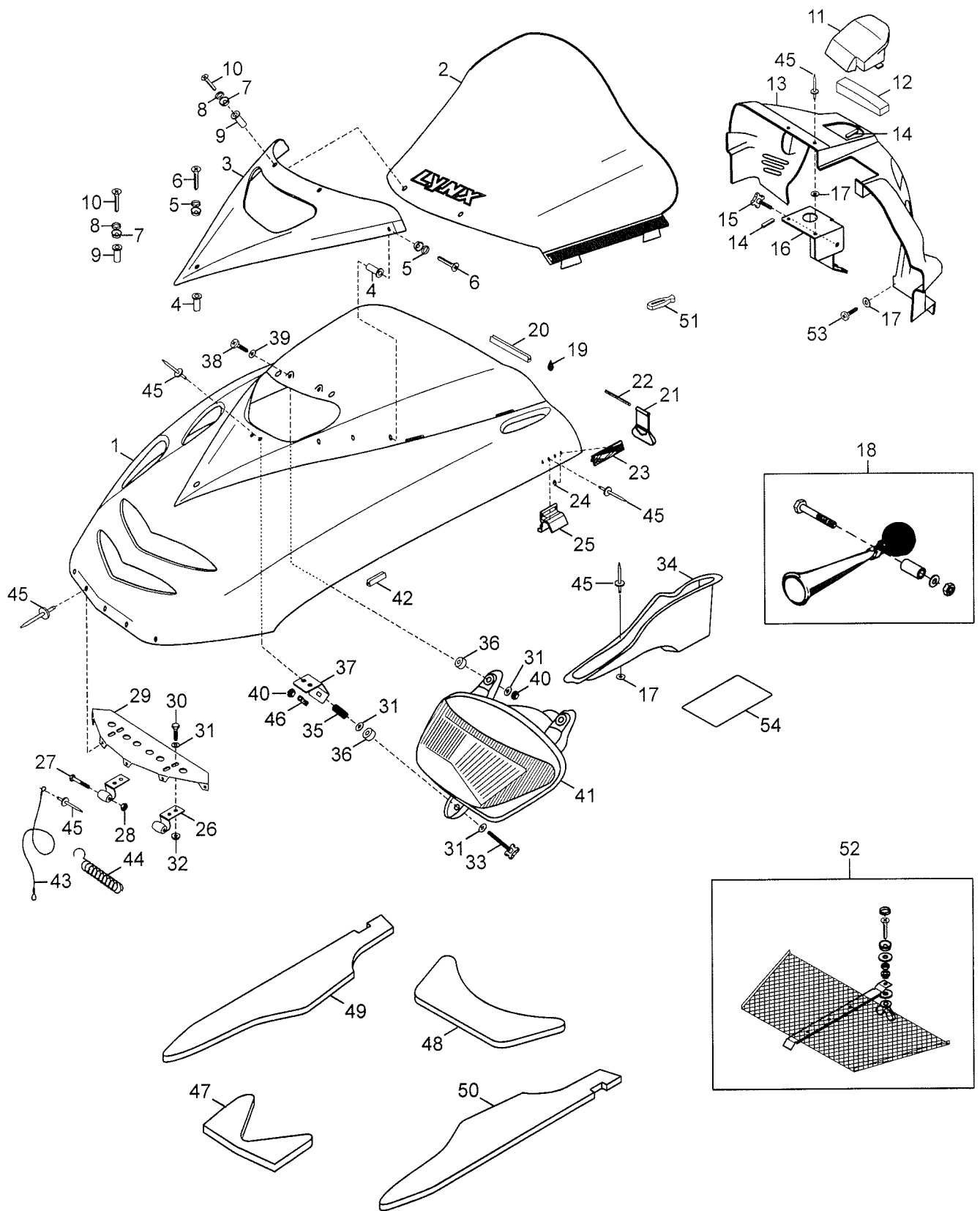
ohj. solki



Viite	Tilausnumero	RAVE	RACING		Nimike	Benämning	Description	
Ref. Reservdelsnr	Ref. Part Number							
			ENDURO					
			500	ENDURO				
				600				
1	23060	1	1	-	1	Iskunvaim., Öhlins	Stötdämpare, Öhlins	Shock, Öhlins
2	23061	1	1	1	1	Iskunvaim., Öhlins	Stötdämpare, Öhlins	Shock, Öhlins <i>LY 5021</i>
2	23062	1	1	1	1	Iskunvaim., pitkä malli	Stötdämpare, 2-sits	Shock, 2-up <i>LY 5041</i>
3	5141911	2	2	2	2	Liukurunko taivutus	Al-skena	Runner bending
4	40134	8	8	8	8	K-kolor.	Skruv	Allen screw
5	40036	2	2	2	2	K-ruuvi	Skruv	Hex screw
6	20014	2	2	2	2	Jousialuslevy	Fjäderbricka	Spring washer
7	20010	6	6	6	6	Korilevy	Bricka	Washer
8	31009	9	-	9	9	Urakuulalaakeri	Lager	Ball bearing
8	405404500	-	9	-	-	Urakuulalaakeri	Lager	Ball bearing
9	570045203	2	-	2	2	Pyörä	Hjul	Wheel
9	21140	-	2	-	-	Tukipyörä	Hjul	Wheel
10	414888400	4	4	4	4	Tukipyörän sovitin	Adaptor	Insert
11	31007	2	2	2	2	Lukkorengas	Låsring	Circlip
12	548469	3	3	3	3	Tukilappu	Stödplåt	Support plate
13	548470	4	4	4	4	Aluslevy	Bricka	Washer
14	20015	4	4	4	4	Jousialuslevy	Fjäderbricka	Spring washer
15	40032	2	2	2	2	K-ruuvi	Skruv	Hex screw
15	40031	2	2	2	2	K-ruuvi	Skruv	Hex screw
16	5341934	2	2	2	2	Liukumuovit	Glidyta	Extrusion, slider shoe
17	33010	11	11	11	11	Lukitusmutteri	Mutter	Nut
18	534578	2	2	2	2	Liukunokka PP	Avbärare	Front protector
19	543680	1	1	1	1	Eturemmin akseli	Stopprem axel	Shaft
20	20009	9	9	9	9	Korilevy	Bricka	Washer
21	546452	1	1	1	1	Rajoitinremmi etu	Stopprem fram	Belt, front
22	40011	1	1	1	1	K-ruuvi	Skruv	Hex screw
23	546474	1	1	1	1	Holkki 12/1.5-42	Bussning	Spacer
24	33011	10	10	10	10	Lukit.mutt.	Mutter	Nut
25	538480	1	1	1	1	Tukipyöräakseli	Stödhjulaxel	Support wheel shaft
26	31001	4	4	4	4	Lukkorengas	Låsring	Circlip
27	40346	2	2	2	2	K-ruuvi	Skruv	Hex screw
28	5442328	2	2	2	2	Kumipuskuri	Gummidämpare	Rubber Stopper
29	538465	1	1	1	1	Tukipyöräaks. hits.	Stödhjulaxel svets.	Support wheelaxle weld
30	541528	4	4	4	4	Holkki 20/25x40	Bussning	Spacer
31	31002	9	9	9	9	Lukkorengas	Låsring	Circlip
32	40007	2	2	2	2	K-ruuvi	Skruv	Screw
33	538459	1	1	1	1	Iskarin keinu	Viparm	Arm
34	33012	2	2	2	2	Lukit.mutt.	Mutter	Nut
35	547790	1	1	1	1	Vetosauva	Dragstång	Draw Beam
36	31047	2	2	2	2	Muoviseoslaakeri	Glidlager	Bushing
37	546449	2	2	2	2	Holkki 18/10-25	Bussning	Spacer
38	547392	1	1	1	1	Ruuvi koneistus	Skruv	Screw
39	40007	4	4	4	4	K-ruuvi	Skruv	Hex screw
40	31065	6	6	6	6	Liukulaakeri	Lager	Bushing
41	5440580	6	6	6	6	Akseli	Bussning	Shaft
42	28312	12	12	12	12	O-rengas	O-ring	O-ring
43	538458	1	1	1	1	Etupukki hits.	Fjädringsarm	Rocking arm
44	31048	6	6	6	6	Muoviseoslaakeri	Glidlager	Bushing
45	40262	2	2	2	2	K-ruuvi	Skruv	Hex screw
46	549359	8	8	8	8	Aluslevy	Bricka	Washer
47	33011	4	4	4	4	Lukit.mutt.	Mutter	Nut
48	(548483)	2	2	2	2	Sovitusholkki <i>5442125</i>	Hylsa	Sleeve
49	3162022RS	<i>2</i>	<i>2</i>	<i>2</i>	<i>2</i>	Laakeri	Lager	Bearing
50	40016	1	1	1	1	K-ruuvi	Skruv	Hex screw
51	40007	1	1	1	1	K-ruuvi	Skruv	Hex screw
52	543651	1	1	1	1	Akseli	Axel	Shaft



Viite Tilausnumero RAVE					Nimike	Benämning	Description	
Ref. Reservdelsnr	RACING							
Ref. Part Number	ENDURO							
	500 ENDURO							
	600							
53	539568	1	1	1	1	Keinu hits.	Fjädringsarm, bakre	Rear arm
54	543650	2	2	2	2	Holkki	Hylsa	Spacer
55	5340544	1	1	1	1	Takaremmi	Stopprem, bakre	Belt, rear
56	40031	3	3	3	3	K-ruuvi	Skruv	Hex screw
56	40030	2	2	2	2	K-ruuvi	Skruv	Hex screw
57	20004	4	4	4	4	Aluslevy	Bricka	Washer
58	516298	1	1	1	1	Takapukki hits.	Fjädringsarm, bakre	Rear Arm Weld
59	20003	2	2	2	2	Aluslevy	Bricka	Washer
59	20003	10	10	10	10	Aluslevy	Bricka	Washer
60	34011	9	9	9	9	Rasvanippa	Smörjnippel	Grease Fitting
61	5341633	2	2	2	2	Korvake	Fäste	Plate Lug
62	570045221	4	-	-	-	Tukipyörä	Stödhjul	Idler Wheel
62	570045202	-	4	4	4	Tukipyörä	Stödhjul	Idler Wheel
63	20016	2	2	2	2	Jousial.	Fjäderbricka	Spring washer
64	33013	6	6	6	6	Lukitusmutteri	Mutter	Nut
65	538497	1	1	1	1	Välipalkki hits.	Stöddämpare stöd	Shock support
66	40316	6	6	6	6	K-ruuvi	Skruv	Hex screw
67	46027	4	4	4	4	Tukipyörä 46005	Stödhjul 127mm	Idler Wheel
68	548763	2	2	2	2	Holkki	Hylsa	Spacer
69	40262	2	2	2	2	K-ruuvi	Skruv	Hex screw
70	40011	2	2	2	2	K-ruuvi	Skruv	Hex screw
71	548765	2	2	2	2	Holkki	Hylsa	Spacer
72	31048	2	2	2	2	Muoviseoslaakeri	Glidlager	Housing
73	546442	1	1	1	1	Keinun akseli	Axel	Shaft
74	40239	2	2	2	2	K-ruuvi	Skruv	Screw
75	33004	2	2	2	2	Mutteri	Mutter	Nut
76	5442005	2	2	2	2	Lukitusprikka	Låsbricka	Locking washer
77	20023	2	2	2	2	Korilevy	Bricka	Washer
78	40041	2	2	2	2	K-ruuvi	Skruv	Hex screw
79	20015	2	2	2	2	Jousial.	Fjäderbricka	Spring washer
80	5442210	2	2	2	2	Holkki, reiällä 30:2x40	Hylsa	Spacer
82	5441915	1	1	1	1	Holkki 30:2x40	Hylsa	Spacer
83	570045323	2	-	2	2	Tukipyörä	Stödhjul	Idler Wheel
83	21139	-	2	-	-	Tukipyörä	Stödhjul	Idler Wheel
84	5441916	1	1	1	1	Holkki 30:2-163	Hylsa	Spacer
85	5341914	1	1	1	1	Taka-akseli	Axel, bakre	Rear shaft
86	20016	4	4	4	4	Jousial.	Fjäderbricka	Spring washer
87	547299	4	4	4	4	Väliprikka	Bricka	Washer
88	20015	4	4	4	4	Jousial.	Fjäderbricka	Spring washer
89	31080	4	4	4	4	Tukirengas	Bricka	Shim
90	20047	2	2	2	2	Aluslevy	Bricka	Washer
91	33012	2	2	2	2	Lukit.mutt.	Mutter	Nut
92	5440589	2	2	2	2	Tuki, koneistus	Stöd	Support
93	40289	2	2	2	2	K-kolor.	Skruv	Allen sc.
94	20014	2	2	2	2	Jousial.	Fjäderbricka	Spring washer
95	33011	2	2	2	2	Lukit.mutt.	Mutter	Nut
96	40819	2	2	2	2	k-kolor.	Skruv	Screw
97	20011	2	2	2	2	Korilevy	Bricka	Washer
98	40030	2	2	2	2	K-ruuvi	Skruv	Hex screw
99	570045322	1	1	1	1	Tukipyörä Al d165 lv	Stödhjul	Idler wheel
100	40037	4	4	4	4	K-ruuvi	Skruv	Hex screw
101	23014	-	-	1	-	Iskunvaim. Ryde FX	Stöddämpare Ryde FX	Shock Ryde FX
102	250141	-	-	1	-	Jousi	Fjäder	Spring
103	5340862	-	-	1	-	Spring Stopper	Fjäder stoppare	Spring Stopper
104	23177001	-	-	1	-	Suojaholkki	Hylsa	Sleeve
105	23176001	-	-	1	-	Säätörengas	Justerings ring	Preload adjuster cam
106	40016	2	2	2	2	K-ruuvi	Skruv	Hex screw





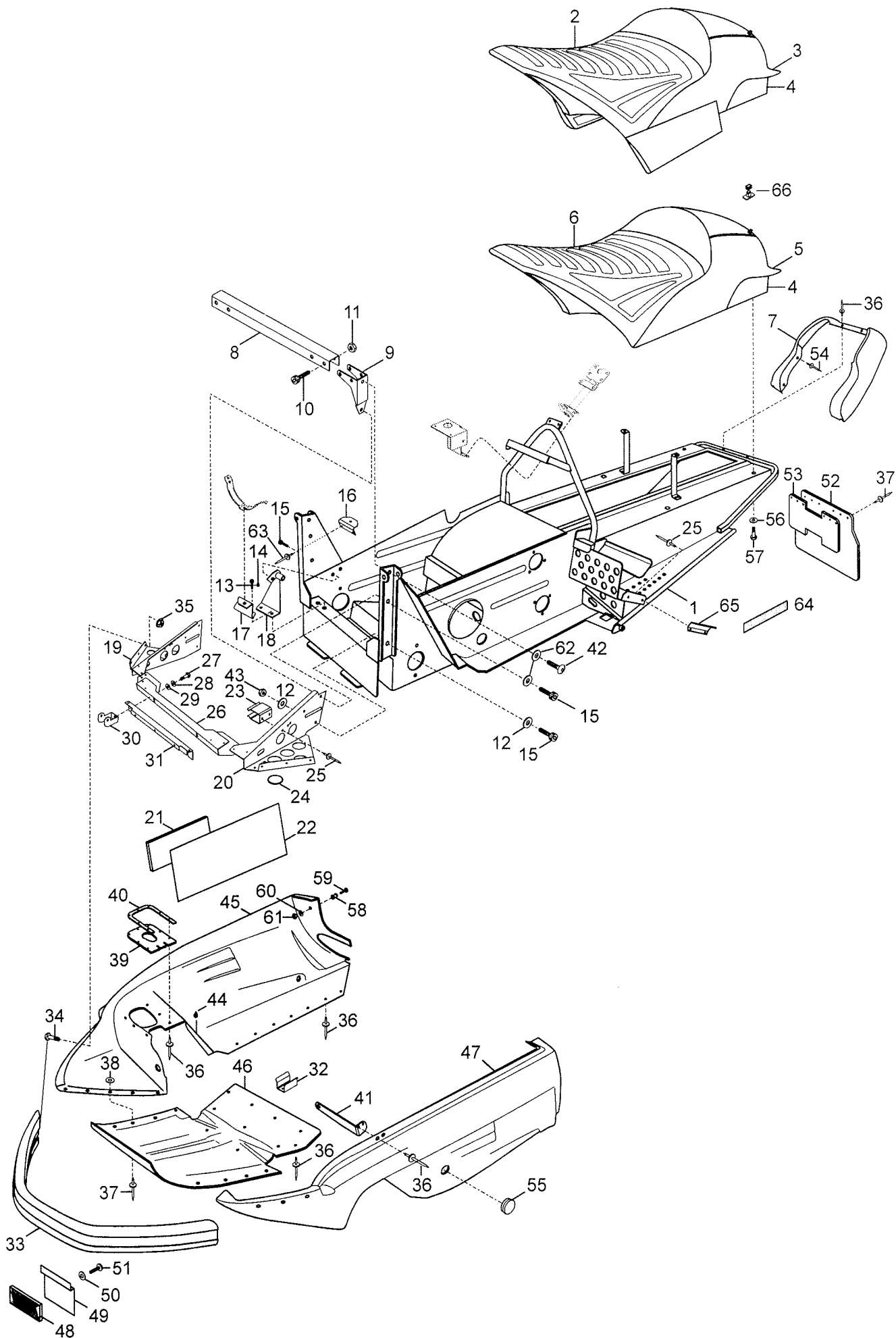
Viite Nimikenumero	RAVE	RACING	Nimike	Benämning	Description
Ref. Reservdelsnr	ENDURO				
Ref. Part Number					
1 5142795		x	Kuomu lasihvit		
1 5141284	1	-	Kuomu	Huv	Hood
1 5341273	1	-	Kuomu Enduro	Huv Enduro	Hood Enduro
1 5141585	-	1	Kuomu	Huv	Hood
2 5241478	1	1	Tuulilasi	Vindruta	Windshield
2 5242162	x	x	Tuulilasi, musta	Vindruta, svart	Windshield, black
3 5241479	1	1	Lampun kehys	Lampa skydd	Cover of lamp
4 28051	3	3	Laippamutteri	Mutter	Well-Nut
5 282001	3	3	Hattu/salpakupu	Skydd	Cover
6 40163	3	3	Uraruuvi	Skruv	Slot screw
7 282002	2	2	Ruuvin pohja M5 (musta)	Skruv botten	Screw bottom
8 282003	2	2	Ruuvin kupu (musta)	Skruv skydd	Screw cover
9 28050	2	2	Laippamutteri	Mutter	Well-Nut
10 40179	2	2	Uraruuvi	Skruv	Slot screw
11 5241962	1	1	Imuilmanohjain	Insugsstyrning	Intake cover
12 5341551	1	1	Suodatin	Filter	Foam
13 5141541	1	1	Konsoli	Konsol	Console
14 28413	x	x	Reunasuojanauha	Skyddremsa	Sealing list
15 40347	1	1	Väännin 422	Justerings skruv	Adjuster screw
16 5342200	1	1	Konsolintuki	Stöd, konsol	Bracket, console
17 20008	x	x	Korilevy	Bricka	Washer
18 21003	1	2	Pallotorvi	Boll horn	Condor horn
20 5442148	x	x	Tuulilasin reunanauha	Vindrutans gummi remsa	Rubber ribbon of windsh.
21 536046	2	2	Vedin	Dragstycke	Pull rubber
22 41011	2	2	Jousisokka	Fjäder tapp	Spring Pin
23 21131	2	2	Heijastin, keltainen	Reflex, gul	Reflector, yellow
24 41034	4	4	Pika-akselin varmistin	Låsring	Locking Ring
25 5441542	2	2	Ohjain	Styre	Guide
26 5440164	2	2	Sarana hits.	Gångjärn svets.	Hinge weld.
27 40231	2	2	K-ruuvi	Skruv	Screw
28 33009	2	2	Lukitusmutteri	Mutter	Nut
29 5241372	1	1	Saranan pidin	Gångjärn hållare	Retainer of hinge
30 40029	4	4	K-ruuvi	Skruv	Screw
31 20009	5	5	Korilevy	Bricka	Washer
32 33200	4	4	Laippamutteri	Mutter	Nut
33 40342	1	1	Väännin	Justerings skruv	Adjuster screw
34 5342183	1	1	Jarruilmanohjain	Bromsluft styrning	Air deflector, brake
35 25010	1	1	Jousi	Fjäder	Spring
36 28419	3	3	Kumilaatta	Gummi bricka	Rubber washer
37 5441543	1	1	Ajovalon kannatin	Framljus stöd	Head lamp support
38 40833	2	2	Pz X-uraruuvi	Skruv	Screw
39 20007	2	2	Aluslevy	Bricka	Washer
40 33010	3	3	Lukitusmutteri	Mutter	Nut
41 42301	1	1	Ajovalo	Framljus	Headlamp Assy
42 5441964	2	2	Suojalista	Skyddremsa	Trim
43 5441558	1	1	Rajoitinvajjeri	Begränsning vajer	Retainer Cable
44 2505171211	1	1	Vetojousi	Fjäder	Spring
45 36036	x	x	Vetoniitti	Nit	Rivet
46 33066	1	2	Korimutteri	Mutter	Nut
47 5241474	1	-	Äänieriste	Ljudisolering	Foam acoustic
47 5242570	-	1	Äänieriste	Ljudisolering	Foam acoustic
48 5241473	1	1	Äänieriste	Ljudisolering	Foam acoustic
49 5241475	1	1	Äänieriste	Ljudisolering	Foam acoustic
50 5241476	1	1	Äänieriste	Ljudisolering	Foam acoustic
51 28570023800	4	4	Kumikiinnitin	Gummifäste	Windshield latch
52 5342325	1	1	Verkkosarja	Nätsats	Grill kit
53 40247	2	2	Uraruuvi	Skruv	Slot screw
54 5342366	-	1	Alumiinikalvo	Alumin yta	Aluminum contact

1472110

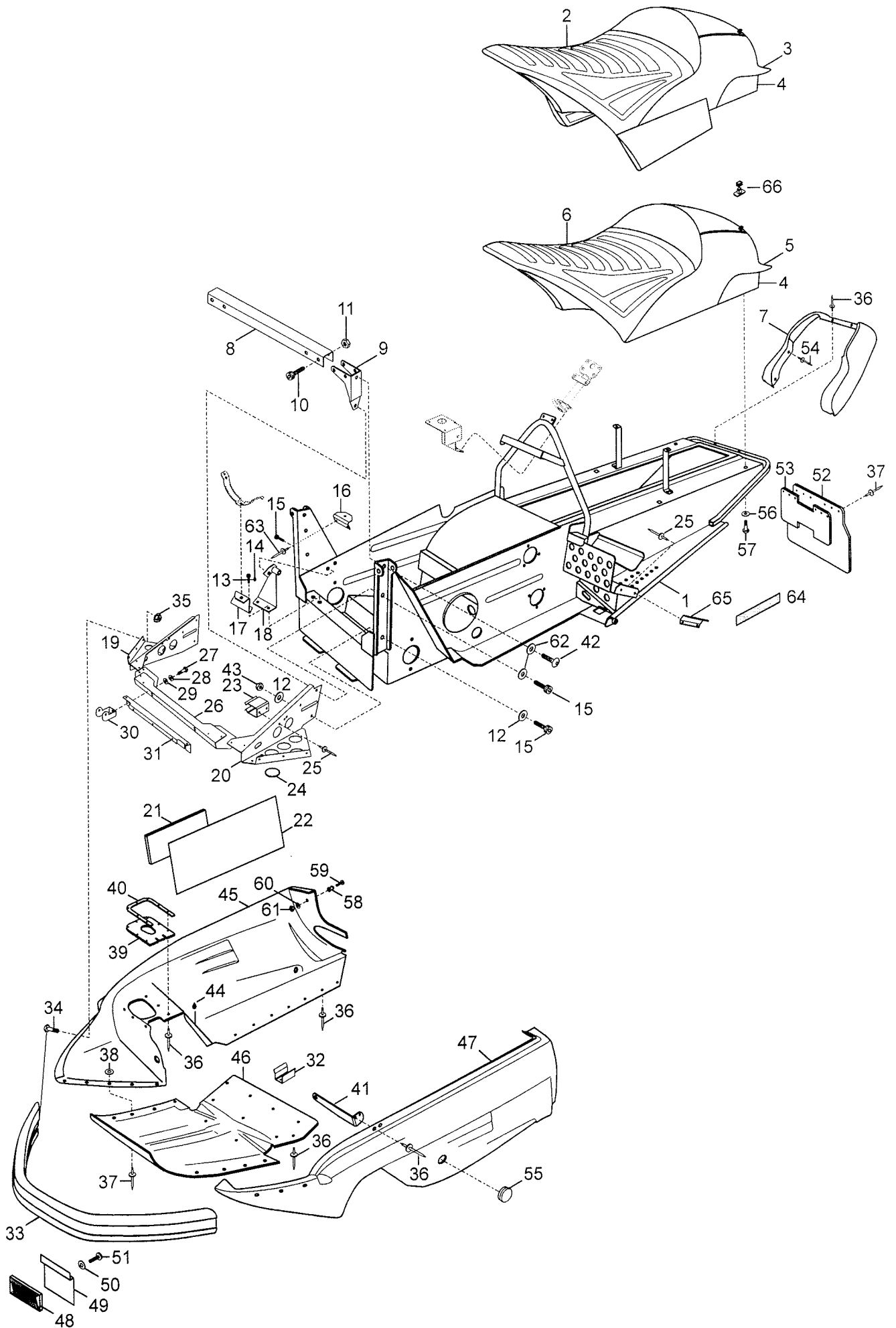
1472111

x

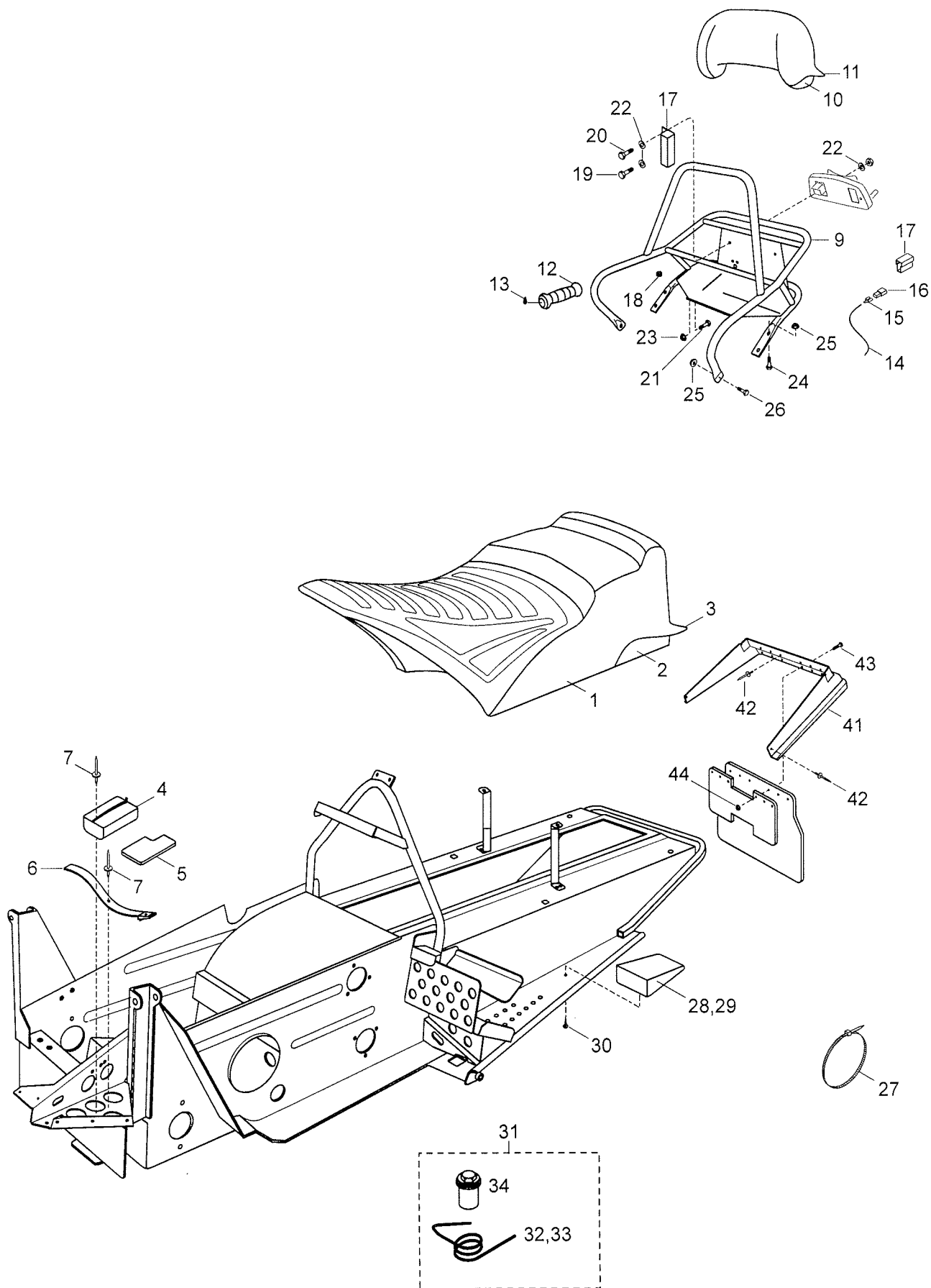
x tuulilasin kinn. sq.



Viite	Nimikenumero	RAVE			Nimike	Benämning	Description	
Ref.	Reservdelsnr		RACING					
Ref.	Part Number		ENDURO					
			500	ENDURO				
				600				
1	5140702	1	-	-	-	Runko punainen	Chassie röd	Chassis assy, red
1	<del>5442081</del> 5142326	1	1	-	-	Runko Racing	Chassie Racing	Chassis Racing
1	5141621	-	-	-	1	Runko musta	Chassie svart	Chassis black
2	5341588	-	1	-	-	Penkki kok. Racing	Chassie komp. Racing	Chassis assy Racing
3	5341591	-	1	-	-	Penkinnahka Racing	Dyna överdrag Racing	Seat cover Racing
5	5341589	1	-	1	1	Penkinnahka, Rave	Dynaöverdrag	Seat cover
6	5341578	1	-	1	1	Penkki kok. Rave	Dyna komp.	Seat assy
7	5241441	1	1	1	1	Takakaaren suoja	Bakre stötfångarens sk	Rear bumper guard
8	5341939	1	-	-	1	Välitukiputki	Stöd tub	Support tube
8	5341940	-	1	-	-	Välitukiputki	Stöd tub	Support tube
8	5342569	-	-	1		Välitukiputki	Stöd tub	Support tube
9	5441938	2	2	2	2	Tukikorva hits.	Stöd svets.	Support weld.
10	40286	4	4	4	4	K-koloruuvi	Skruv	Allen sc.
11	33029	4	4	4	4	Lukitusmutteri	Mutter	Nut
12	20004	4	4	4	4	Aluslevy	Bricka	Washer
13	40289	2	2	2	2	K-koloruuvi	Skruv	Allen sc.
15	40305	5	5	5	5	K-kolor.	Skruv	Allen sc.
16	5442337	1	1	-	-	Tehoputkenkannatin, ta	Ljuddämpare stöd, bakr	Tunepipe support, rear
17	5442271	1	-	-	1	Tehoputkenkannatin	Ljuddämpare stöd	Support tunepipe
17	5342369	-	1	1	-	Tehoputkenkannake	Ljuddämpare stöd	Support tunepipe
18	5341212	1	1	1	1	Kiinnityslevy hits.	Fästplatta	Support weld.
19	5241430	1	1	1	1	Puskuritukilevy	Gummistöd	Bumber support
20	5241429	1	1	1	1	Puskuritukilevy	Gummistöd	Bumber support
21	5342438	1	-	-	1	Lämpöeriste	Värme isolator	Heat shield
21	5342419	-	1	1	-	Lämpöeriste	Värme isolator	Heat shield
22	44001	x	x	x	x	Laseteippi	Reflex tejp	Reflector tape
23	5442399	1	1	1	1	Variaattorihihnan pidin	Hållare för driv band	Holder of driven belt
24	28352	2	2	2	2	Läpivientikumi	Gummi tätning	Grommet
25	36083	x	x	x	x	Vetoniitti	Nit	Rivet
26	5341431	1	1	1	1	Saranapuskuri	Svängtapp dämpare	Hinge bumper
27	40029	2	2	2	2	K-ruuvi	Skruv	Hex screw
28	20052	2	2	2	2	Jousialuslevy	Fjäder bricka	Spring washer
29	20009	2	2	2	2	Korilevy	Bricka	Washer
30	5440867	2	2	2	2	Sarananrunko hits.	Sväntapp stöd svets.	Hinge support weld.
31	5341925	1	1	1	1	Peitelevy	Skydd platta	Cover palte
32	5342387	1	1	1	1	Ohjainpelti	Ledare	Guide
33	5241557	1	1	1	1	Puskuri	Stötfångare	Bumper
34	40031	6	6	6	6	K-ruuvi	Skruv	Hex screw
35	33200	6	6	6	6	Laippamutteri	Mutter	Nut
36	36036	68	68	68	68	Vetoniitti	Nit	Rivet
37	36037	16	16	16	16	Vetoniitti	Nit	Rivet
38	20008	16	16	16	16	Korilevy	Bricka	Washer
39	5342198	2	2	2	2	Läpivientikumi	Gummi tätning	Grommet
40	5342199	2	2	2	2	Kuminkiinnityslevy	Gummi fästning platta	Rubber mounting plate
41	5342201	1	1	1	1	Pohjajuovint.,vas/oik	Stöd fram, vänst/hög	Bracket bottom L/R.H.
41	5342202	1	1	1	1	Pohjajuovintuki,vas/oik	Stöd fram, vänst/hög	Bracket bottom L/R.H.
42	40351	2	2	2	2	K-koloruuvi	Skruv	Screw
43	33011	2	2	2	2	Lukitusmutteri	Mutter	Nut
45	5141333	1	1	1	1	Keulamuovi, oik.	Bottenkäpa, R	Bottom pan, R.H.
46	5141334	1	1	1	1	Keulamuovi, keski	Bottenkäpa, C	Bottom pan, middle
47	5141335	1	1	1	1	Keulamuovi, vas.	Bottenkäpa, L	Bottom pan, L.H.
48-51	5342485	1	1	1	1	Etuheijastin sarja	Fram reflex serie	Front reflector kit
48	21060	1	1	1	1	Heijastin Talmu 6801 B	Reflex	Reflector
49	5442484	1	1	1	1	Heijastin pidin	Reflex hållare	Bracket of reflector
50	20037	1	1	1	1	Korilevy	Bricka	Washer



Viite	Nimikenumero	RAVE				Nimike	Benämning	Description
Ref.	Reservdelsnr	RACING						
Ref.	Part Number	ENDURO						
		500	ENDURO	600				
51	40073	1	1	1	1	Levyruuvi	Skruv	Screw
52	534727	1	1	1	1	Roiskeläppä	Stänkskydd	Snow Guard
53	5340584	1	1	1	1	Tuki	Stöd	Support
54	36071	4	4	4	4	Niitti	Nit	Rivet
55	570277300	1	1	1	1	Kumitulppa	Gummiplugg	Cap pan bottom
56	20010	2	2	2	2	Korilevy	Bricka	Washer
57	40047	2	2	2	2	K-ruuvi	Skruv	Hex screw
58	542307	2	2	2	2	Kiinnikkeen vastakappa	Motrulle	Counter roll
59	40168	2	2	2	2	Uraruuvi	Skruv	Slot screw
60	20037	2	2	2	2	Korilevy	Bridka	Washer
61	33008	2	2	2	2	Lukitusmutteri	Mutter	Nut
62	20014	4	4	4	4	Aluslevy	Bricka	Washer
63	36489	2	2	2	2	Niitti	Nit	Rivet
64	5342272	-	2	-	-	Tarranauha	Gripband	Velcro tape
65	5342697	1	1	1	1	Sivujalkatuki oik.musta	Sida stöd, höger svart	Side support,R.H.black
65	5342698	1	1	1	1	Sivujalkatuki vas.musta	Sida stöd, vänster svart	Side support,L.H.black
66	28353	2	2	2	2	Kääntölukko GP-28	Vändning lås GP-28	Turn lock GP-28



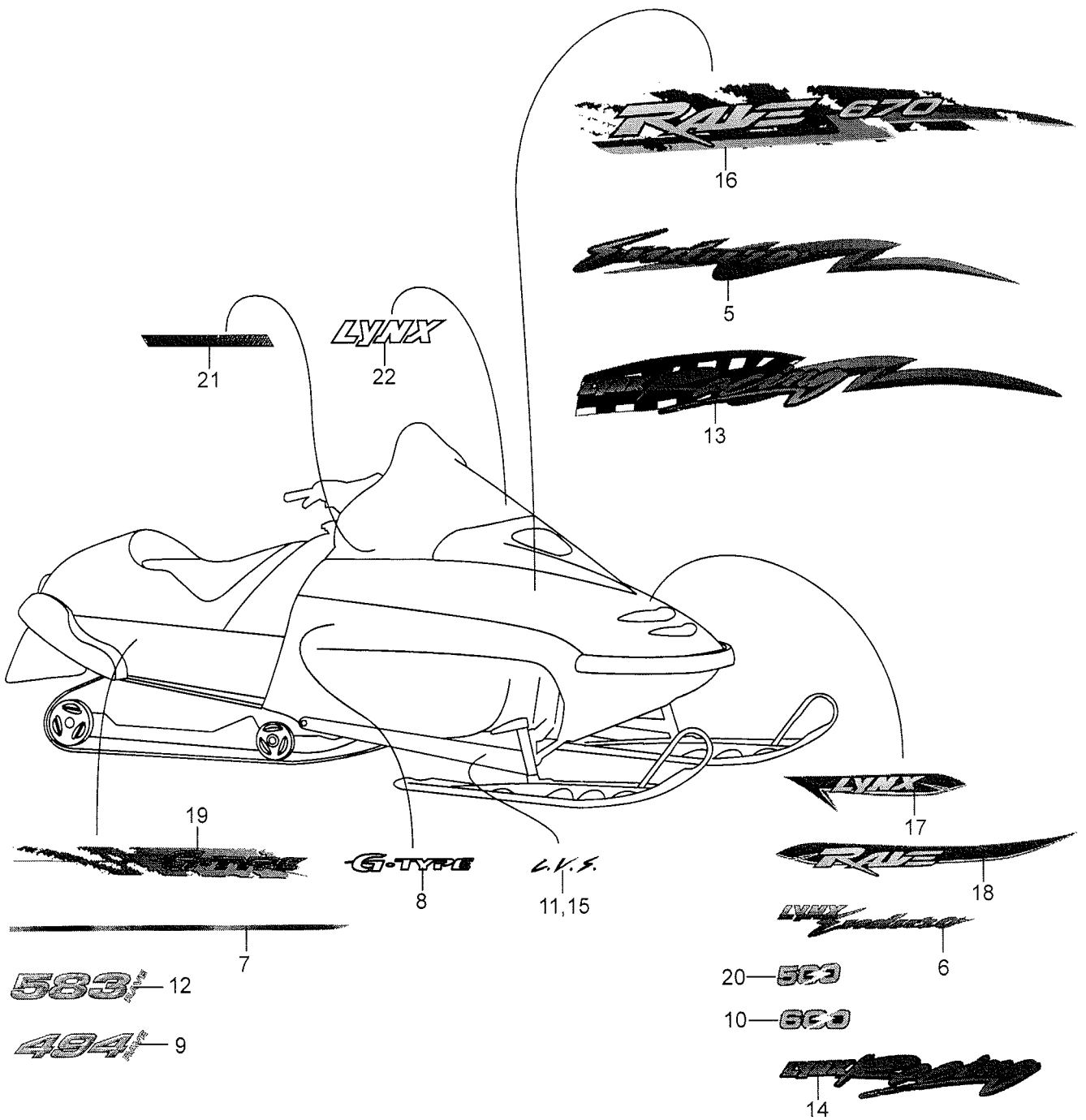
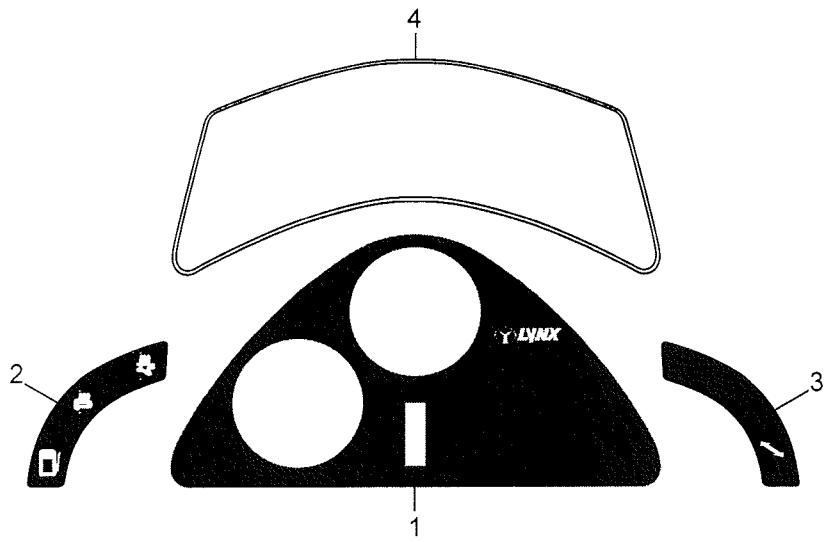
Viite Ref. Ref.	Nimikenumero Reservdelsnr Part Number	RAVE ENDURO	Nimike	Benämning	Description
1	5341579	1	Penkki kok. 2-ist.	2-sits dyna	Seat assy 2-up
3	5341623	1	Penkinnahka, 2-ist.	Dyna överdrag, 2-sit	Seat cover 2-up
4	5342513	1	Työkalupussi	Verktygspåse	Tool bag
5	5342514	1	Pussipehmuste	Verktyspåse stoppning	Bag padding
6	548455	1	Työkalupussin hihna	Verktygspåse rem	Tool bag belt
7	36036	3	Vetoniitti	Nit	Rivet
8	5342116	1	Takahäkki kok.	Packethållare komp.	Rack
9	5242115	1	Takahäkki	Packethållare	Rack
10	539399	1	Selkänojan pehmuste	Ryggstöds stpppning	Backrest foam
11	5340917	1	Selkänojan nahka	Ryggstöds overdrag	Backrest cover
12	548272	2	Käsikahva	Handtag	Grip
14	5440053	1	Takavalajohto, osa 2	Kabel för bakre ljus, del 2	Wire for taillamp
15	42178	3	Liitin	Kontakt	Connector
16	42179	3	Suoja	Skydd	Cover
17	5342468	1	Liitinsuoja	Skydd för kontakt	Connector cover
18	28032	2	Läpivientikumi	Gummi	Rubber
19	40114	1	K-ruuvi	Skruv	Screw
20	40032	2	K-ruuvi	Skruv	Screw
21	40029	3	K-ruuvi	Skruv	Screw
22	20003	6	Aluslevy	Bricka	Washer
23	33010	3	Lukitusmutteri	Mutter	Nut
24	40007	4	K-ruuvi	Skruv	Screw
25	33201	6	Laippalukkomutteri	Mutter	Nut
26	40316	2	K-ruuvi	Skruv	Screw
27	27026	2	Nippuside	Buntbant	Tie rap
28	414975300	1	Jalkatuki, oikea	Fotstöd höger	Rear footrest, R.H.
29	414975400	1	Jalkatuki, vasen	Fotstöd, vänster	Rear footrest, L.H.
30	40177	4	Peltiruuvi	Skruv	Screw
31	5342324	1	Jääkelisarja	Isrivarkitt	Ice conditions kit
32	5342331	1	Jousi	Fjäder	Spring
33	5342332	1	Jousi	Fjäder	Spring
34	5442333	2	Raappaholkki	Hylsa	Scraper bushing
41	5242349	1	Helmamuovi	Plast skydd, bakre	Plastic cover, rear
42	36036	12	Vetoniitti	Nit	Rivet
43	40821	6	POZ X-Uraruuvi	Skruv	Slot-headed screw
44	33200	6	Laippamutteri	Mutter	Nut

5342116

havarehline + selkänoja

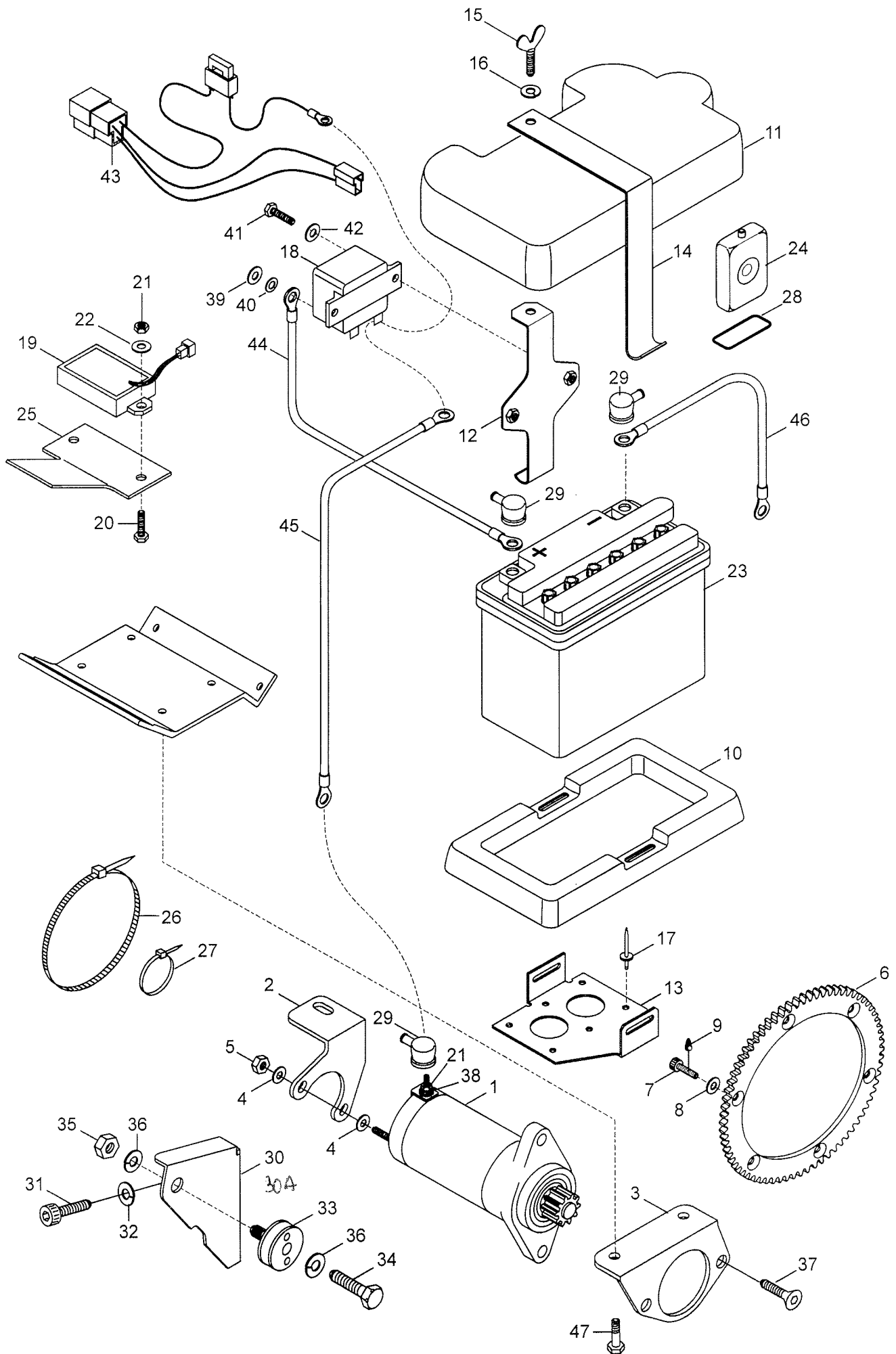
545228

koukko



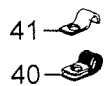
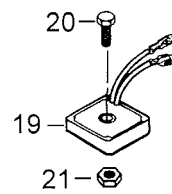
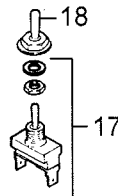
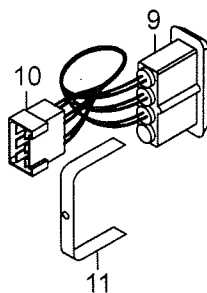
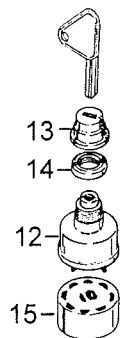
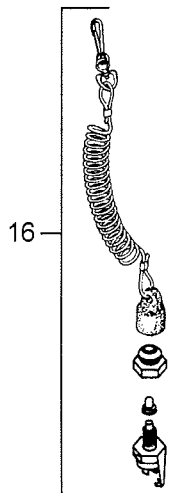
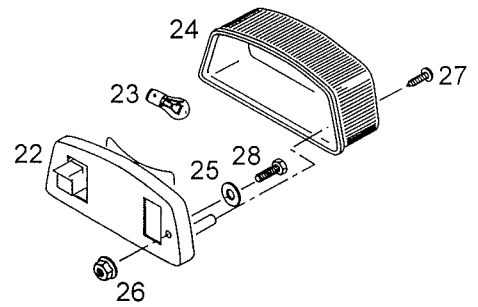
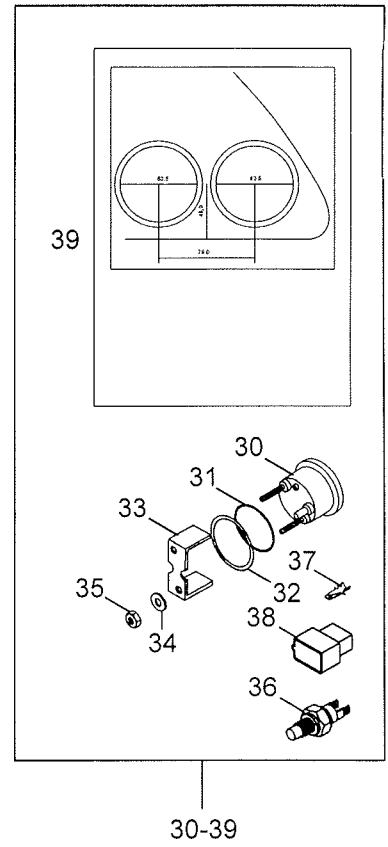
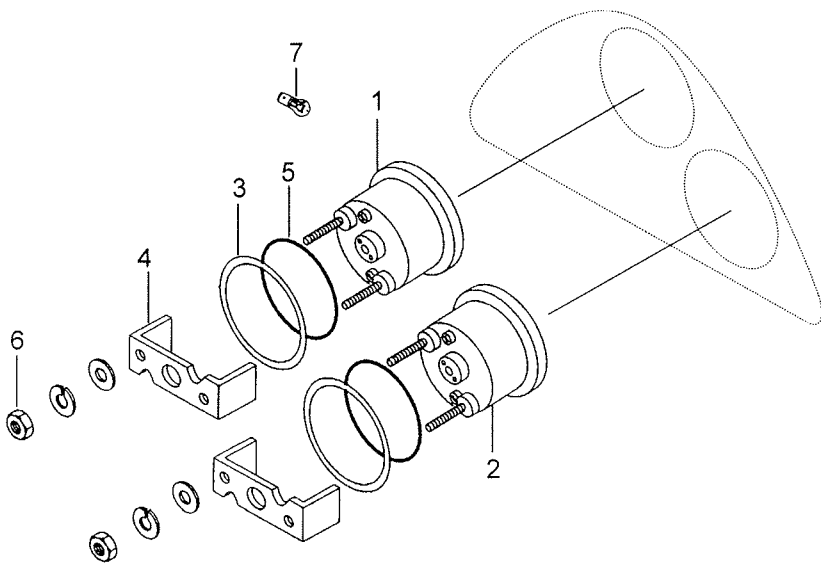


Viite	Nimikenumero	RAVE				Nimike	Benämning	Description
Ref.	Reservdelsnr	ENDURO						
Ref.	Part Number	500	ENDURO					
		600	RACING					
1	5241570	1	1	1	1	Ohjausspannelin teippi	Kontrol panel dekal	Control panel decal
2	5441726	1	1	1	1	Käsilämmitintarra	Handtag värmare dekal	Grip heater decal
3	5342348	1	1	1	1	Ohjeteippi	Instruktion dekal	Instruction Decal
4	5241725	1	1	1	1	Ohjeteippi	Instruktion dekal	Instruction Decal
5	5141604	-	1	1	-	Teippi, vasen, Enduro	Dekal, vänst. Enduro	Decal L.H. Enduro
5	5141605	-	1	1	-	Teippi, oikea, Enduro	Dekal, höger, Enduro	Decal R.H. Enduro
6	5241595	-	1	1	-	Teippi Lynx Enduro	Dekal Lynx Enduro	Decal Lynx Enduro
7	5241607	-	1	1	-	Teippi, oikea	Dekal, höger	Decal R.H.
7	5241608	-	1	1	-	Teippi, vasen	Dekal, vänster	Decal L.H.
8	5341571	-	2	2	2	Teippi G-type	Dekal G-type	Decal G-type
9	5342220	-	2	-	-	Teippi, 494 RAVE	Dakal, 494 RAVE	Decal, 494 RAVE
10	5342225	-	-	1	-	Teippi 600	Dekal 600	Decal 600
11	5341574	2	2	2	-	Teippi L.V.S.	Dekal L.V.S.	Decal L.V.S.
12	5342219	-	-	2	-	Teippi, 583 RAVE	Dekal, 583 RAVE	Decal, 583 RAVE
13	5241614	-	-	-	1	Teippi, vasen Racing	Dekal, vänster Racing	Decal L.H. Racing
13	5241615	-	-	-	1	Teippi, oikea Racing	Dekal, höger Racing	Decal R.H. Racing
14	5241613	-	-	-	1	Teippi, vasen Racing	Dekal, vänster Racing	Decal L.H. Racing
15	5341575	-	-	-	2	Teippi L.V.S.	Dekal L.V.S.	Decal L.V.S.
16	5141564	1	-	-	-	Teippi, vasen	Dekal, vänster	Decal L.H.
16	5141565	1	-	-	-	Teippi, oikea	Dekal, höger	Decal R.H.
17	5241566	1	-	-	-	Teippi, oikea Lynx	Dekal, höger Lynx	Decal R.H. Lynx
18	5241567	1	-	-	-	Teippi, vasen RAVE	Dekal, vänster RAVE	Decal L.H. RAVE
19	5241572	1	-	-	-	Teippi, vasen	Dekal, vänster	Decal L.H.
19	5241573	1	1	1	1	Teippi, oikea	Dekal, höger	Decal R.H.
20	5241596	-	1	-	-	Teippi 500	Dekal 500	Decal 500
21	5342137	1	1	1	1	Tuulilasin sivuteippi, oik	Vindruta dekal, höger	Tape of windshield R.H.
21	5342138	1	1	1	1	Tuulilasin sivuteippi, va	Vindruta dekal, vänster	Tape of windshield L.H.
22	5341616	1	1	1	1	Teippi LYNX	Dekal LYNX	Decal LYNX
						<b>Teippisarjat</b>	<b>Dekal satser</b>	<b>Decal kits</b>
-	5241216	1	-	-	-	Rave, kuomu (1, 2, 16, 17, 18)	Rave, huv (1, 2, 16, 17, 18)	Rave, hood (1, 2, 16, 17, 18)
-	5241217	1	-	-	-	Rave, runko (11, 19)	Rave, chassis (11, 19)	Rave, chassie (11, 19)
-	5141609	-	-	-	1	Racing, kuomu (1, 2, 8, 13, 14)	Racing, huv (1, 2, 8, 13, 14)	Racing, hood (1, 2, 8, 13, 14)
-	5141610	-	-	-	1	Racing, runko (15)	Racing, chassis (15)	Racing, chassie (15)
-	5141592	-	-	1	-	Enduro 600, kuomu (1, 2, 5, 6, 8, 10)	Enduro 600, huv (1, 2, 5, 6, 8, 10)	Enduro 600, hood (1, 2, 5, 6, 8, 10)
-	5141602	-	-	1	-	Enduro 600, runko (7, 11, 12)	Enduro 600, chassis (7, 11, 12)	Enduro 600, chassie (7, 11, 12)
-	5141603	-	1	-	-	Enduro 500, kuomu (1, 2, 5, 6, 8, 20)	Enduro 500, huv (1, 2, 5, 6, 8, 20)	Enduro 500, hood (1, 2, 5, 6, 8, 20)
-	5141606	-	1	-	-	Enduro 500, runko (7, 9, 11)	Enduro 500, chassis (7, 9, 11)	Enduro 500, chassie (7, 9, 11)



Viite	Nimikenumero	RAVE	Nimikenumero	Benämning	Description
Ref.	Reservdelsnr	RACING			
Ref.	Part Number	ENDURO			
1	420995430	1	Käynnistinmoottori	Startmotor	Electric starter assy
2	5341808	1	Startin takakiinnitin	Bakre fäste	Back fastening
3	5241809	1	Startin pidin	Startmotor hållare	Holder
4	20002	4	Aluslevy	Bricka	Washer
5	33009	2	Lukitusmutteri	Mutter	Nut
6	5442212	1	Hammaskhä	Startkrans	Starter gear
7	732601246	6	K-koloruuvi (Torx)	Skruv	Screw
8	31081	12	Sovitelevy	Bricka	Washer
9	32089	1	Loctite	Loctite	Loctite
10...17	5241806	1	Akkuteline kok.	Batteri ställning	Battery support
10	5342069	1	Akkupohja	Batteri säte	Battery bottom
11	5342070	1	Akkukansi	Batteri lock	Battery cover
12	5442071	1	Relekiinnike	Batteri fäste	Battery fix
13	5442072	1	Akun kiinnityspanta	Fästeband för batteri	Fastening of battery
14	547273	1	Kiinnitysrauta 1	Fäste	Fastening
15	40108	1	Siipiruuvi	Skruv	Screw
16	20052	1	Jousialuslevy	Fjäderbricka	Spring washer
17	36083	6	Vetoniitti	Nit	Rivet
18	420992817	1	Käynnistinrele Rotax	Startrelä	Relais
19	549264	1	Tasasuuntaaja kok.	Likrikatre komp.	Rectifier
20	40030	2	K-ruuvi	Skruv	Screw
21	33010	2	Lukitusmutteri	Mutter	Nut
22	20003	2	Aluslevy	Bricka	Washer
23	42215	1	Akku	Batteri	Battery
24	1461402	1	Ylivuotosäiliö	Spillflaska	Owerflow bottle
25	5342556	1	Suojapelti	Skydd platta	Shelter plate
26	27036	1	Nippuside	Buntband	Tie rap
29	673580	3	Akkukaapelin kumisuojus	Kabel skydd	Cabel cover
27	27010	4	Nippuside	Buntband	Tie rap
28	28076	1	O-rengas	O-ring	O-ring
30	5342297	1	Moottorituki	Motorstöd	Engine support
31	40066	2	K-koloruuvi	Skruv	Screw
32	20014	2	Jousialuslevy	Bricka	Washer
33	5441913	1	Kumivaimennin	Gummistöd	Rubber insulator
34	40228	1	K-ruuvi	Skruv	Screw
35	33012	1	Lukitusmutteri	Mutter	Nut
36	20015	2	Jousialuslevy	Bricka	Washer
37	40839	2	Uppokantaruuvi	Skruv	Screw
38	20009	1	Korilevy	Bricka	Washer
39	20008	1	Korilevy	Bricka	Washer
40	20013	1	Jousialuslevy	Fjäderbricka	Spring washer
41	40029	2	K-ruuvi	Skruv	Screw
42	20003	2	Aluslevy	Bricka	Washer
43	5442082	1	Herätevirran latausjohto	Kabel	Wire
44	542519	1	Kaapeli, +napa -> rele	Kabel, + -> relä	Cable, + -> relais
45	5442150	1	Kaapeli, rele -> käynnistin	Kabel, relä -> starter	Cable, relais -> starter
46	549887	1	Kaapeli, - napa	Kabel, -	Cable, -
47	40041	2	K-ruuvi	Skruv	Screw

30A 5342907 x tolisaria (special)



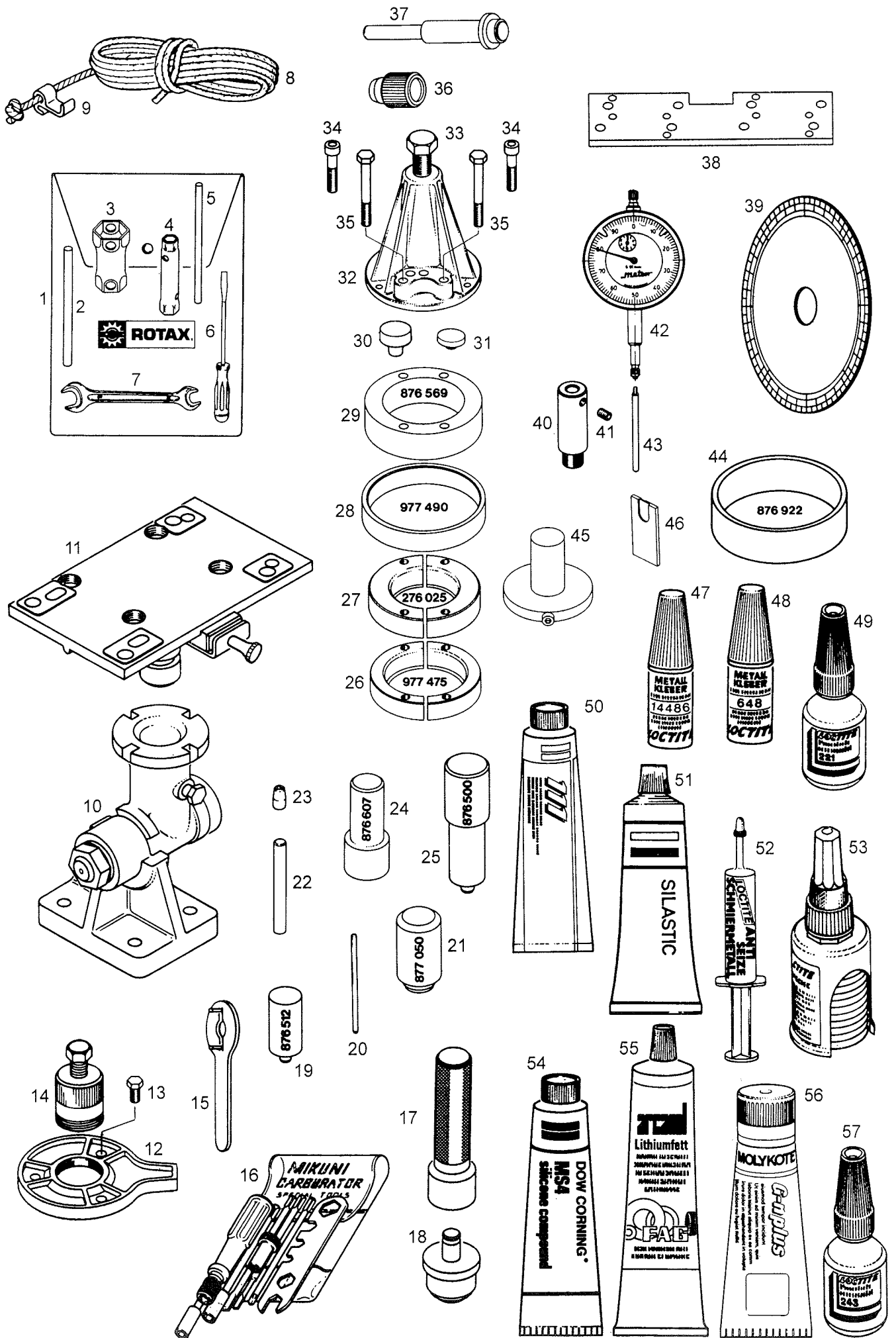
Viite	Nimikenumero	RAVE	Nimike	Benämning	Description
Ref.	reservdelsnr	RACING			
Ref.	Part Number	ENDURO			
1	415034000	1	Nopeusmittari km/h	Hastighetmätare km/h	Speedometer km/h
2	415034200	1	Kierroslukumittari <i>sakkeen</i>	Varvtaalsmätare	Tachometer
3	517258500	2	Levyrengas	Bricka	Washer
4	414806500	2	Pidin	Hållare	Holder
5	414807100	2	O-rengas	O-ring	O-ring
6	33009	4	Lukitusmutteri	Mutter	Nut
8	549147	1	Nopeusmittarin johto+liitt.	Hastighetsmätare kabel	Speedometer's wire
9...11	5441998	1	Merkkivalo kok.	Signal ljus komp.	Signal lamp assy
9	35025	1	Merkkivalopaneeli	Panel	Panel
10	42036	1	Liitinkotelo	Anslutning hus	Connector Housing
11	5442157	1	Lukituspanta	Låsplatta	Fit plate
12	42019	1	Virtalukko	Tändlås	Ignition Switch
13	570013700	1	Suokappale virtalukko	Gummi skydd	Boot switch
14	410107800	1	Virtalukon mutteri	Mutter	Face nut
15	572150700	1	Virtalukon liitin	Tändlås anslutning	Ignition switch block
16	<del>544139</del> 544957	1	Hätäseisäkytkin + liitin	Nödstop + anslutning	Emergency switch
16	4299163	1	Lukitusnaru	Lås	Lock
17	410110700	2	Vaihtokytkin 2-as	Ombrytare	Switch
18	570013900	2	Suojakumi kytkimelle	Skydd	Rubber cover for switch
19	5441403	1	Jännitteensäädin kok.	Likriktare komp.	Regulator assy
20	40003	1	K-ruuvi	Skruv	Hex screw
21	33010	1	Lukitusmutteri	Mutter	Nut
22	414979400	1	Takavalon pohja	Bakljus hus	Tail lamp housing
23	4105040	1	Lamppu	Lampa	Bulb
24	414513700	1	Lampun lasi	Baklyktglas	Rear light glas
25	414516400	2	Aluslevy	Bricka	Washer
26	33200	2	Laippamutteri	Mutter	Nut
27	40613	2	Ruuvi	Skruv	Screw
28	40002	2	K-ruuvi	Skruv	Hex screw
29	5241455	1	Johtosarja	Kabelhärva	Electric Wiring
30...39	5342093	1	Lämpömittarisarja	Temperatur mätare	Temperature gauge
30	415042800	1	Jäähd.neste lämpömittari	Mätare	Temperature gauge
31	414807200	1	O-rengas	Packning	Packning
32	517258600	1	Mittarin vastelevy	Bricka	Washer
33	414806600	1	Mittarinpidin	Hållare	Case holder
34	20037	2	Korilevy	Bricka	Washer
35	33008	2	Lukitusmutteri	Mutter	Nut
36	414728700	1	Lämpöanturi	Givare värmemätare	Sender-temperature
37	42031	4	Liitin	Anslutning	Connector
38	42063	1	Liitinkotelo	Kopplingsplint	Connector housing
39	5442532	1	Poraussapluuna	Borrsablun	Drilling template
40	36092	5	Kaapelin kiinnitin	Kabel fäste	Cable fastening
41	543841S	6	Johdon pidin	Kabel hållare	Wire holder

7 410504200 1 mittarivalopeltti

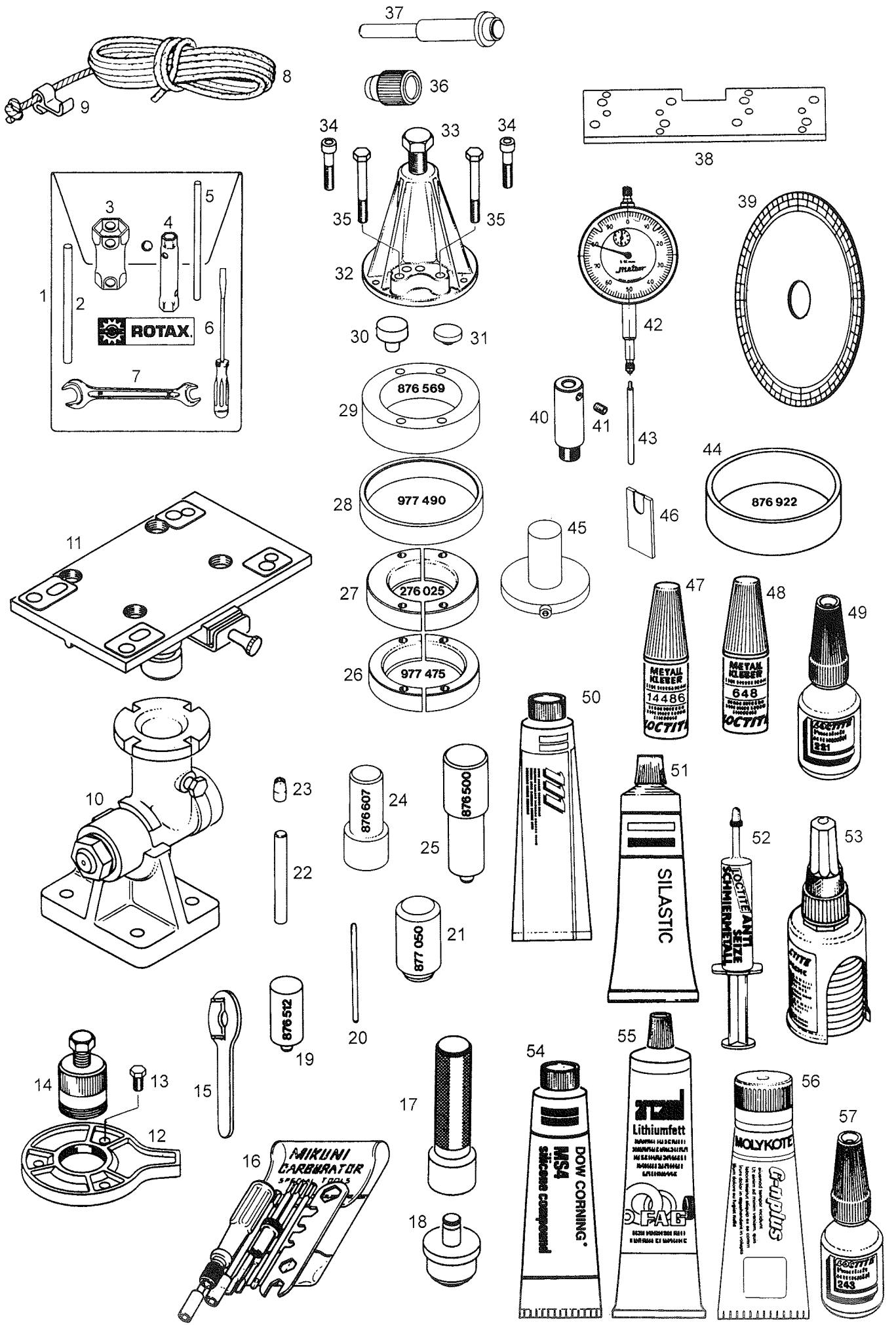
5241455 X johtosarja

5341214

takalampun lampu

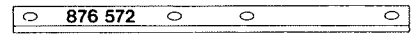
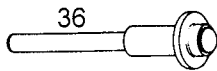
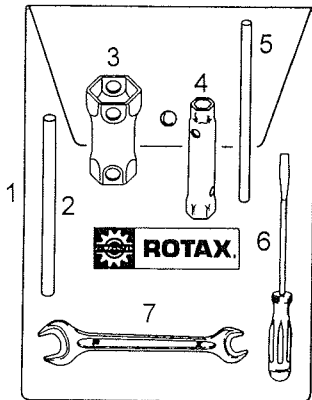
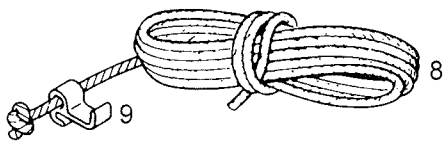


Viite	Tilausnumero	RAVE		Nimitys	Benämning	Description	
Ref.	Reservdelsnr	RACING					
Ref.	Part Number	ENDURO					
		500					
1...9	420876639	1	1	1	Työkalusarja	Verktygsats	Tool set
1	420876197	1	1	1	Työkalupeussi	Verktygpåse	Tool bag
2	420997420	1	1	1	Kahva	Handtag	Bolt 8x130-10
3	420876210	1	1	1	Hylsy 21/26mm	Hylsa 21/26mm	Sleeve 21/26mm
4	420876227	1	1	1	Hylsy 10/13mm	Hylsa 10/13mm	Sleeve 10/13mm
5	420997425	1	1	1	Kahva	Handtag	Handle
6	420876200	1	1	1	Ruuvitaltta	Skruvmejsel	Screw driver
7	420276065	1	1	1	Avain 10/13mm	Nyckel 10/13mm	Key 10/13mm
8	420852091	1	1	1	Käynnistinnaru	Startsnöre	Starting rope
9	420852340	1	1	1	Kiinnitin	Fäste	Attachement
10	420876740	1	1	1	Pöytä	Monteringsvcerktyg	Trestle assy
11	420876746	1	1	1	Alusta	Monteringsplåt	Mounting plate
12	420876080	1	1	1	Magn. kotelonpid.	Hållareplatta	Holder plate
13	420940591	3	3	3	Ruuvi M8x20	Skruv	Hex.screw M8x20
14	420876065	1	1	1	Ulosvetäjä	Avdragare	Puller
15	420277905	1	1	1	Öljyp.as.työkalu	Mont.verktyg olj.	Wrench, oil pump
16	420876960	1	1	1	Työkalusarja Mikuni	Verktygsats, Mikuni	Tool set, Mikuni
17	420877650	1	1	1	Työkulun pidin	Hållare	Handle for jig
18	420876514	1	1	1	Asennustyökalu	Monterigsverktyg	Insertion jig
19	420876512	1	1	1	Asennustuurna	Monterinsdorn	Insertion jig
20	420876640	1	1	1	Lukitustappi	Låsstap	Crankshaft fixation bolt
20	420877490	-	-	1	Keskitysruuvi	Skruv	Centering bolt
21	420877050	1	1	1	Asennustuurna	Monterinsdorn	Insertion jig
22	420876612	1	1	1	Asennustuurna	Monterinsdorn	Insertion jig
23	420876980	1	1	1	Ohj.holkki, stefa	Styrhylsa, packbox	Guide sleeve, oil seal
24	420876607	1	1	1	Asennustuurna	Monterinsdorn	Insertion jig
25	420876500	1	1	1	Asennustuurna	Monterinsdorn	Insertion jig
26	420977475	1	2	2	Rengaspuol., 6207	Ringhalva, 6207	Ring half, 6207
27	420276025	1	2	2	Rengaspuol., 6206	Ringhalva, 6206	Ring half, 6206
28	420977490	1	1	1	Rengas	Ring	Ring
29	420876569	1	1	1	Välirengas	Distansring	Shim
30	420876552	1	1	1	Suoja, var. puoli	Skydd, var. sida	Cover, P.T.O. side
31	420876557	1	1	1	Suoja, magn. puoli	Skydd, magn. sida	Cover, magn.side
32...33	420876298	1	1	1	Ulosvedin	Avdragare	Puller
33	420940755	1	1	1	Ruuvi	Skruv	Screw
34	420840681	4	4	4	Kuusikoloruuvi	Insexskruv	Alen screw
35	420841201	4	4	4	K-ruuvi M8x70	Skruv	Hex skrew M8x70
36...37	420877015	-	1	1	Lukkor. asenn työkalu	Verktyg	Circlip installation tool assy
36...37	420877016	1	-	-	Lukkor. asenn työkalu	Verktyg	Circlip installation tool assy
36	420877020	-	1	1	Lukkor. asenn holkki	Hylsa	Circlip installation sleeve
36	420877021	1	-	-	Lukkor. asenn holkki	Hylsa	Circlip installation sleeve
37	420877010	-	1	1	Lukkor. asenn tuurna	Verktyg	Circlip installation pusher
37	420877011	1	-	-	Lukkor. asenn tuurna	Verktyg	Circlip installation pusher
38	420876904	1	1	1	Linjaustyökalu	Linjeringsverktyg	Aligning tool
39	420277150	1	1	1	Astelevy	Gradplatta	Degree disk
40	420876940	1	1	1	Sovitit	Anpassare	Gauge adapter
41	420841771	1	1	1	Ruuvi	Skruv	Screw
42	420876950	1	1	1	Tarkkuusmittari	Mätäre	Precision dial gauge
43	420876945	1	1	1	Mittarin jatko	Mätäre pinne	Gauge pin
44	420876922	1	1	1	Keskit.reng.,magn.	Centerring,magn.	Centr. ring, magn.
45	420877555	1	1	1	Asennustyökalu, jousi	Verktyg	Insertion jig assy, spring
46	420877530	1	1	1	Anturin säätötyökalu	Verktyg	Pick up adjusting device
47	420897341	1	1	1	Loctite 14486	Loctite 14486	Loctite 14486
48	420899788	1	1	1	Loctite 648	Loctite 648	Loctite 648
49	420899785	1	1	1	Loctite 221	Loctite 221	Loctite 221
50	420897161	1	1	1	Molykote 111	Molykote 111	Molykote 111

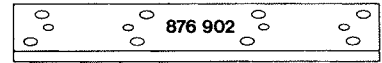
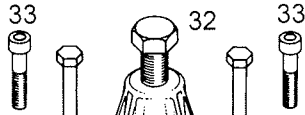




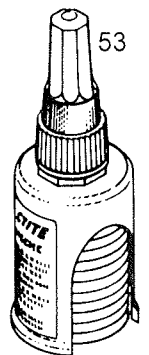
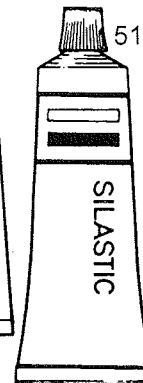
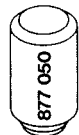
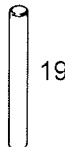
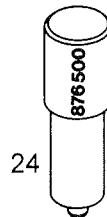
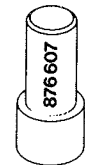
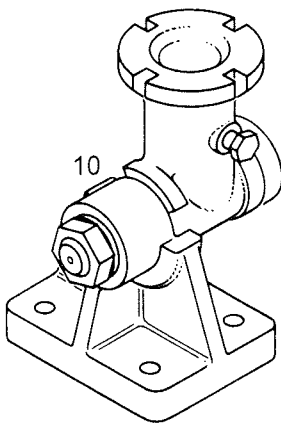
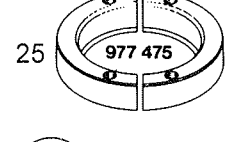
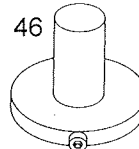
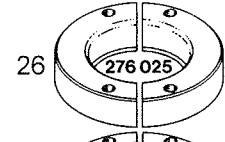
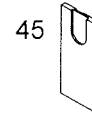
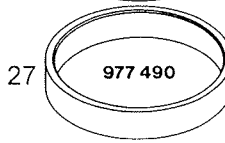
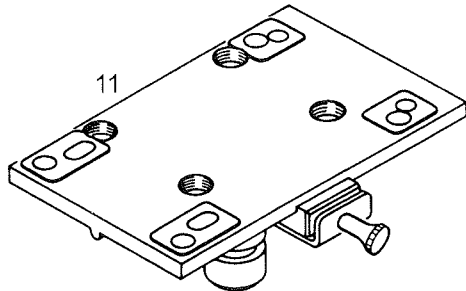
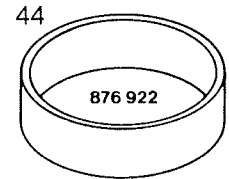
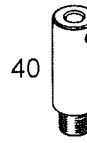
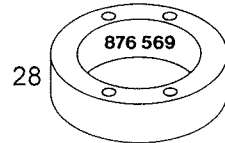
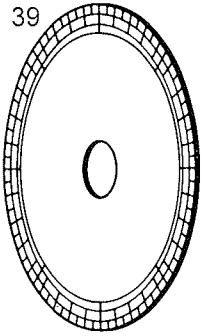
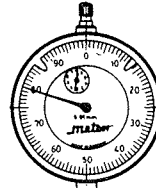
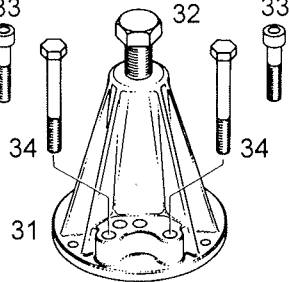
Viite	Tilausnumero	RAVE			Nimitys	Benämning	Description
Ref.	Reservdelsnr	RACING					
Ref.	Part Number	ENDURO					
		500					
51	420297386	1	1	1	Silastic 732	Silastic 732	Silastic 732
52	420297431	1	1	1	Loctite anti-seize 76710	Loctite anti-seize	Loctite anti-seize
53	420899784	1	1	1	Loctite 574	Loctite 574	Loctite 574
54	420897061	1	1	1	Silikoni rasva	Silicone smörj	Silicone com. grease
55	420897330	1	1	1	Litium rasva	Litium smörj	Lithium-base grease
56	420297433	1	1	1	Molykate G-N	Molykate G-N	Molykote slide paste
57	420897651	1	1	1	Loctite 243 blue	Loctite 243 blue	Loctite 243 blue



37



38



10

22

23

24

19

20

21



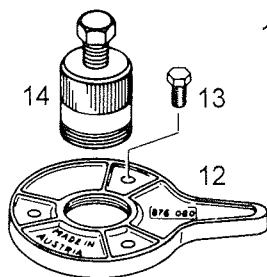
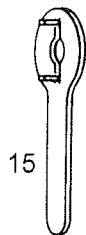
17

18

54

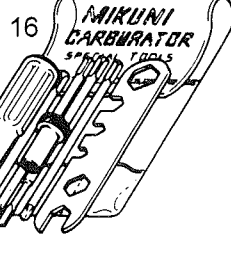


57



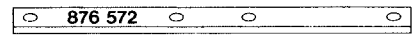
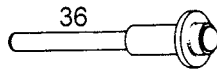
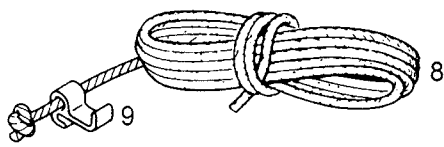
14

13

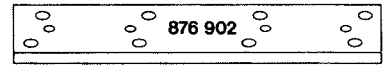
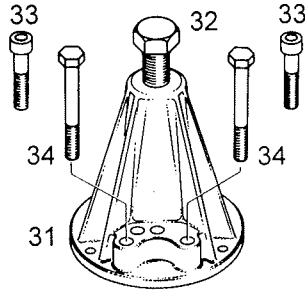
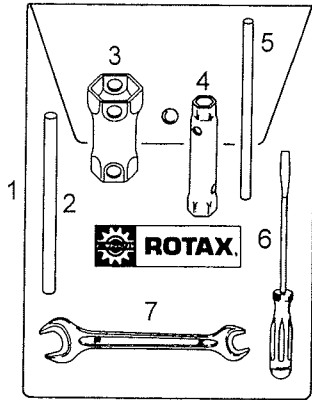


16

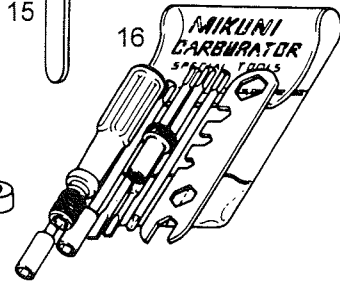
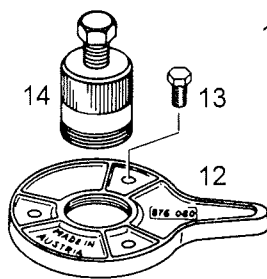
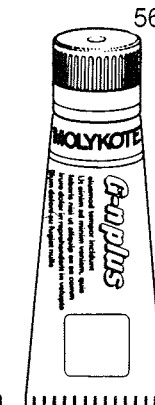
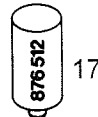
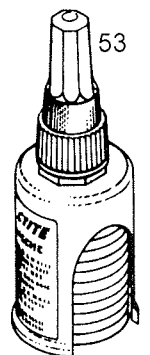
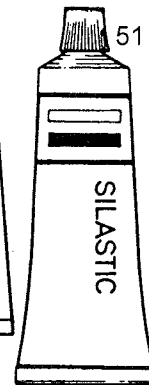
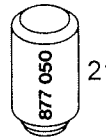
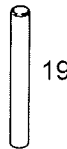
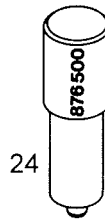
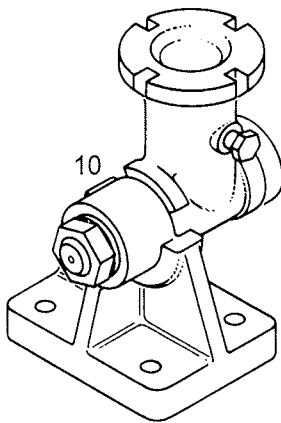
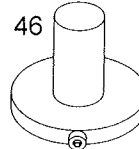
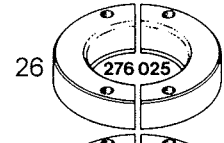
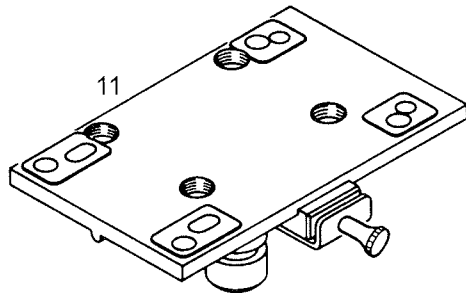
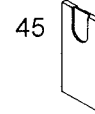
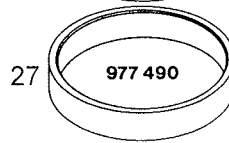
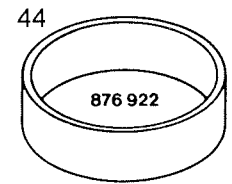
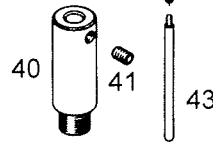
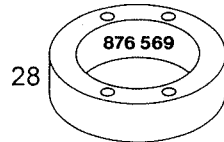
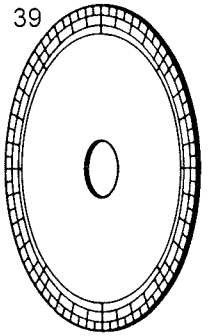
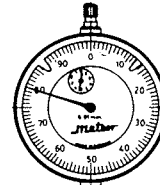
Viite	Tilausnumero	ENDURO	Nimitys	Benämning	Description
Ref.	Reservdelsnr	600			
Ref.	Part Number				
1...9	420876639	1	Työkalusarja	Verktygsats	Tool set
1	420876197	1	Työkalupussi	Verktygpåse	Tool bag
2	420997420	1	Kahva	Handtag	Bolt 8x130-10
3	420876370	1	Hylsy	Hylsa	Sleeve 21/26mm
3	420876210	-	Hylsy 21/26mm	Hylsa 21/26mm	Sleeve 21/26mm
4	420876227	1	Hylsy 10/13mm	Hylsa 10/13mm	Sleeve 10/13mm
5	420997425	1	Kahva	Handtag	Handle
6	420876200	1	Ruuvitaltta	Skruvmejsel	Screw driver
7	420276065	1	Avain 10/13mm	Nyckel 10/13mm	Key 10/13mm
8	420852091	1	Käynnistinnaru	Startsnöre	Starting rope
9	420852340	1	Kiinnitin	Fäste	Attachement
10..11	420876740	1	Pöytä	Monteringsvcerktyg	Trestle assy
11	420876746	1	Alusta	Monteringsplåt	Mounting plate
12	420876080	1	Magn. kotelonpid.	Hållareplatta	Holder plate
13	420940591	3	Ruuvi M8x20	Skruv	Hex.screw M8x20
14	420876065	1	Ulosvetäjä	Avdragare	Puller
15	420277905	1	Öljyp.as.työkalu	Mont.verktyg olj.	Wrench, oil pump
16	420876960	1	Työkalusarja Mikuni	Verktygsats, Mikuni	Tool set, Mikuni
17	420876512	1	Asennustuurna	Monterinsdorn	Insertion jig
18	420876640	1	Lukitostappi	Låstapp	Crankshaft fixation bolt
19	420876612	1	Asennustuurna	Monterinsdorn	Extrucion jig
20	420877490	4	Keskitysruuvi	Skruv	Centering bolt
21	420877050	1	Asennustuurna	Monterinsdorn	Insertion jig
22	420876980	1	Ohj.holkki, stefa	Styrhylsa, packbox	Guide sleeve, oil seal
23	420876607	1	Asennustuurna	Monterinsdorn	Insertion jig
24	420876500	1	Asennustuurna	Monterinsdorn	Insertion jig
25	420977475	1	Rengaspuol., 6207	Ringhalva, 6207	Ring half, 6207
26	420276025	1	Rengaspuol., 6206	Ringhalva, 6206	Ring half, 6206
27	420977490	1	Rengas	Ring	Ring
28	420876569	1	Väliirengas	Distansring	Shim
29	420876552	1	Suoja, var. puoli	Skydd, var. sida	Cover, P.T.O. side
30	420876557	1	Suoja, magn. puoli	Skydd, magn. sida	Cover, magn.side
31..32	420876298	1	Ulosvedin	Avdragare	Puller
32	420940755	1	Ruuvi	Skruv	Screw
33	420840681	4	Kuusiokoloruuvi	Insexskruv	Alen screw
34	420841201	4	K-ruuvi M8x70	Skruv	Hex skrew M8x70
35..36	420877015	1	Lukkor. asenn työkalu	Verktyg	Circlip installation tool ass
35	420877020	1	Lukkor. asenn holkki	Hylsa	Circlip installation sleeve
36	420877010	1	Lukkor. asenn tuurna	Verktyg	Circlip installation pusher
37	420876572	2	Linjaustyökalu	Linjeringsverktyg	Aligning tool
38	420876904	1	Linjaustyökalu	Linjeringsverktyg	Aligning tool
39	420277150	1	Astelevy	Gradplatta	Degree disk
40	420876940	1	Sovitin	Anpassare	Gauge adapter
41	420841771	1	Ruuvi	Skruv	Screw
42	420876950	1	Tarkkuusmittari	Mätäre	Precision dial gauge
43	420876945	1	Mittarin jatko	Mätäre pinne	Gauge pin
44	420876922	1	Keskit.reng.,magn.	Centerring,magn.	Centr. ring, magn.
45	420877555	1	Asennustyökalu, jousi	Verktyg	Insertion jig assy, spring
46	420877530	1	Anturin säätötyökalu	Verktyg	Pick up adjusting device
47	420897341	1	Loctite 14486	Loctite 14486	Loctite 14486
48	420899788	1	Loctite 648	Loctite 648	Loctite 648
49	420899785	1	Loctite 221	Loctite 221	Loctite 221
50	420897161	1	Molykote 111	Molykote 111	Molykote 111
51	420297386	1	Silastic 732	Silastic 732	Silastic 732
52	420297431	1	Loctite anti-seize 76710	Loctite anti-seize	Loctite anti-seize
53	420899784	1	Loctite 574	Loctite 574	Loctite 574
54	420897061	1	Silikoni rasva	Silicone smörj	Silicone com. grease



37



38



Viite Ref. Ref.	Tilausnumero Reservdelsnr Part Number	<b>ENDURO</b> <b>600</b>	Nimitys	Benämning	Description
55	420897330	1	Litium rasva	Litium smörj	Lithium-base grease
56	420297433	1	Molykate G-N	Molykate G-N	Molykote slide paste
57	420897651	1	Loctite 243 blue	Loctite 243 blue	Loctite 243 blue

