

LYNX

VARAOSALUETTELO

RESERVDELSKATALOG

SPARE PART LIST

19



91

LYNX GL 2300	alkäen runkonumerosta fr.o.m. chassienummer starting with chassis number	1900001	
LYNX GL 250 Syncro	alkaen runkonumerosta fr.o.m. chassienummer starting with chassis number	1900201	
LYNX GL SPORT LTS	alkaen runkonumerosta fr.o.m. chassienummer starting with chassis number	1901401	
LYNX GL 3900 LTS	alkaen runkonumerosta fr.o.m. chassienummer starting with chassis number	1902101	
LYNX GLS 3500 F.C.	alkaen runkonumerosta fr.o.m. chassienummer starting with chassis number	1903801	
LYNX GLS 3600 L.C.	alkaen runkonumerosta fr.o.m. chassienummer starting with chassis number	1904301	
LYNX GLS 3800 R.A.V.E./643			
	alkaen runkonumerosta fr.o.m. chassienummer starting with chassis number	1904901	
LYNX GLX Finlandia LTS			
	alkaen runkonumerosta fr.o.m. chassienummer starting with chassis number	1905201	
LYNX GLX 5900 Syncro	alkaen runkonumerosta fr.o.m. chassienummer starting with chassis number	1905701	<i>musta k/p. 503</i>
LYNX GLX 5900 LTS	alkaen runkonumerosta fr.o.m. chassienummer starting with chassis number	1906301	
LYNX 650 Syncro	alkaen runkonumerosta fr.o.m. chassienummer starting with chassis number	1908601	<i>27.3 puu. k/p.</i>
LYNX OCKELRO 8000	alkaen runkonumerosta fr.o.m. chassienummer starting with chassis number	8183801	

SISÄLLYSLUETTELO
 INNEHÅLLSFÖRTECKNING - CONTENTS

Sivu/Sida/Page

RUNKO	250 Syncro.....	6
CHASSIE - CHASSIS	GL 2300	8
	GL SPORT/3900 LTS.....	10
	GLS 3500 F.C., 3600 L.C., 3800 R.A.V.E. .	12
	GLX 5900 Syncro	14
	GLX Finlandia/5900 LTS.....	16
	650 Syncro.....	18

OHJAUSTANKO
 STYRSTÅNG - STEERING HANDLE BAR

GL 250 Syncro, GL 2300, 3900 LTS, GLX Finlandia/5900/Syncro/LTS, 650 Syncro	20
--	----

SUKSI SKIDA - SKI	GL 250 Syncro, GL 2300, GLX 5900 Syncro, 650 Syncro.....	22
	GL SPORT/3900 LTS, GLX Finlandia/ 5900 LTS.....	24

OHJAUSLAITTEET
 STYRINRÄTTNING - STEERING DEVICE

GLS 3500 F.C., 3600 L.C., 3800 R.A.V.E. .	26
---	----

PETILEVYT BÄDDSKIVA - ENGINE MOUNTING PLATE	28
--	----

HALLINTALAITTEET MANÖVERORGAN - CONTROLS	30
---	----

VARIAATTORIT
 VARIATORER - VARIATORS

GL 250 Syncro, GL 2300/SPORT/3900 LTS, GLX Finlandia/5900/Syncro/LTS, 650 Syncro	32
GLS 3500 F.C., 3600 L.C., 3800 R.A.V.E. .	34

KETJUKOTELO
 KEDJEHUS - CHAIN HOUSING

GL 2300/SPORT LTS, GLS 3500 F.C., GLS 3600 L.C., 3800 R.A.V.E.	36
--	----

VETOAKSELIT
 DRIVAXEL - DRIVE SHAFT

GLX Finlandia/5900/Syncro/LTS, 650 Syncro	38
GL 250 Syncro, GL 3900 LTS	40

NOPEUSMITTARI HASTIGHETSMÄTARE - SPEEDOMETER	41
---	----

KEINUVARRET/LIUKUTELASTO
 FJÄDRINGSARMAR/GLIDBOGGIE
 ROCKER ARMS/SLIDE RAIL SYSTEM

GL 250 Syncro, GLX Finl./5900/Syncro/LTS, 650 Syncro	42
---	----

LIUKUTELASTO

GLIDBOGGIE - SLIDE RAIL SYSTEM

GL 250 Syncro, GLX Finl./5900/Syncro/LTS,
650 Syncro 44

JATKOPERÄ

FÖRLÄNGNING - EXTENSION

GL 250 Syncro/3900 LTS, GLX 5900 Syncro/
LTS, 650 Syncro 46

LIUKUTELASTO

GLIDBOGGIE - SLIDE RAIL SYSTEM

GL 2300/SPORT LTS, GL 3900 LTS 48
GLS 3500 F.C., 3600 L.C., 3800 R.A.V.E. . 52

VETOKOUKKU

DRAGKROK - DRAW HOOK

650 Syncro 54

POLTTOAINETANKKI

BRÄNSLETANK - FUEL TANK

..... 55

SÄHKÖLAITTEET

ELSYSTEM - ELECTRIC SYSTEM

..... 56

SÄHKÖSTARTTISARJA

ELSTARTSATS - ELECTRIC STARTER

..... 58

KÄYNNISTINMOOTTORI

STARTMOTOR - STARTER ENGINE

..... 60

VAIHDEVIVUSTO

VÄXELREGLAGE - BEARING

..... 62

VAIHDELAATIKKO

VÄXELLÅDA - GEARBOX

GL 250 Syncro, GL 3900 LTS 64
GLX Finlandia/5900/Syncro/LTS,
650 Syncro 66

KAASUTIN

FÖRGASARE - CARBURETOR

GL 250 Syncro, GL 2300, SPORT/3900 LTS,
GLS 3500 F.C., GLX Finl./5900/Syncro/LTS,
650 Syncro 68
GLS 3600 L.C. 70
GLS 3800 R.A.V.E. 72

KAMPIKAMMIO

VEVHUS - CRANKCASE

ROTAX 377: GL SPORT/3900 LTS 74
ROTAX 503: GLS 3500 F.C., GLX Finl./5900/
Syncro/LTS, 650 Syncro 80
ROTAX 253: GL 250 Syncro, GL 2300 90
ROTAX 536: GLS 3600 L.C. 94
ROTAX 583: GLS 3800 R.A.V.E. 100

KAMPIAKSELI, MÄNNÄT	ROTAX 377:	GL SPORT/3900 LTS	76
VEVAXEL, KOLVAR	ROTAX 503:	GLS 3500 F.C., GLX Finlandia/ 5900/Syncro/LTS, 650 Syncro ...	81
CRANKSHAFT, PISTONS	ROTAX 253:	GL 250 Syncro, GL 2300	92
	ROTAX 536:	GLS 3600 L.C.	98
	ROTAX 583:	GLS 3800 R.A.V.E.	104

SYLINTERIT
CYLINDRAR - CYLINDERS

	ROTAX 377:	GL SPORT/3900 LTS	78
	ROTAX 503:	GLS 3500 F.C., GLX Finlandia/ 5900/Syncro/LTS, 650 Syncro ...	82
	ROTAX 253:	GL 250 Syncro, GL 2300	90
	ROTAX 536:	GLS 3600 L.C.	96
	ROTAX 583:	GLS 3800 R.A.V.E.	102

PAKOPUTKISTO
AVGASSYSTEM - EXHAUST SYSTEM

		GL 250 Syncro, GL 2300, SPORT/3900 LTS, GLX Finlandia/5900 S/LTS , 650 Syncro	84
		GLS 3500 F.C., 3600 L.C., 3800 R.A.V.E. ...	86

TUULETINKOTELO
FLÄKTKÅPA - FAN HOUSING

		GL 250 Syncro, GL 2300, SPORT/3900 LTS, GLS 3500 F.C., GLX Finl./5900/Syncro/LTS, 650 Syncro	88
--	--	--	----

VOITELUSYSTEEMI
SMÖRJNINGSSYSTEM - LUBRICATION SYSTEM

	ROTAX 536:	GLS 3600 L.C.	
	ROTAX 583:	GLS 3800 R.A.V.E.	106

JÄÄHDYTYSJÄRJESTELMÄ
KYLNINGSSYSTEM - COOLING SYSTEM

		GLS 3600 L.C., 3800 R.A.V.E.	108
--	--	-----------------------------------	-----

ÖLJYSÄILIÖ
OLJETANK - OIL TANK

		GLS 3600 L.C., 3800 R.A.V.E.	110
--	--	-----------------------------------	-----

SYTYTYSJÄRJESTELMÄ
TÄNDSYSTEM - IGNITION SYSTEM

112

KÄSIKÄYNNISTYS
STARTAPPARAT - STARTER DEVICE

114

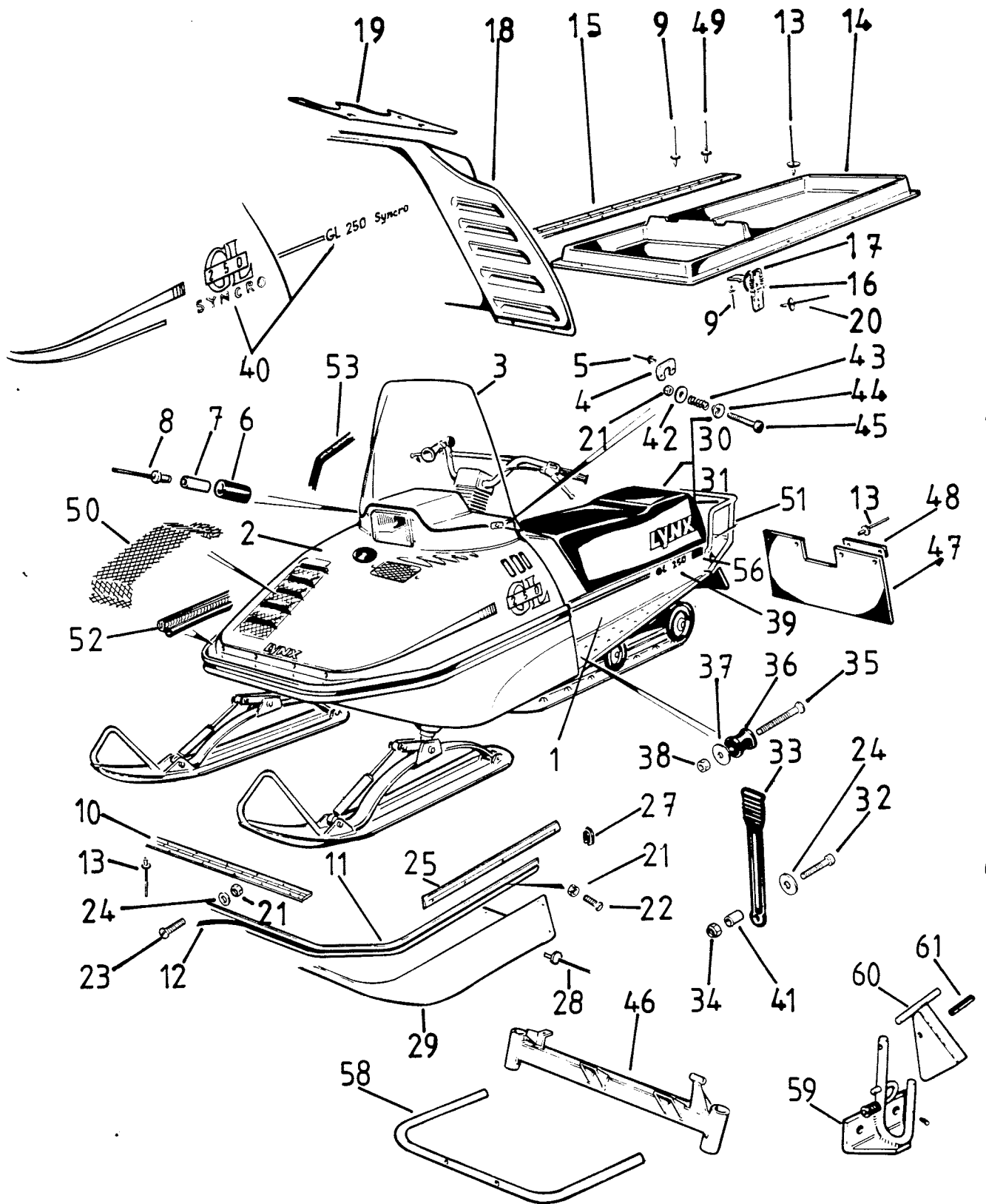
TYÖKALUT
VERKTYG - TOOLS

116

NUMEROHAKEMISTO
NUMMERREGISTER - NUMBER DIRECTORY

118

LYNX OCKELBO 8000



GL 250 SYNCRO

Viite	Tilausnumero		Nimike	Benämning	Description
Ref.	Reservdelnsnr				
Ref.	Part Number				
1	5194548	1	Runko	Chassie	Chassis
2	5195345	1	Konepeitto, teipeillä	Motorhuv, med dekal	Hood, with tape
3	5290491	1	Tuulilasi	Vindruta	Wind screen
4	.3501596	2	Sivukorva	Sidoförstärkning	Strengtheners
5	.3699004	4	Popniitti	Popnit	Rivet
6	.11/5	x	Kumiletku	Gummislang	Rubber hose
7	.5493213	2	Holkki	Hylsa	Sleeve
8	.3699037	6	Popniitti, musta	Popnit, svart	Rivet, black
9	3699071	14	Bulbexniitti	Bulbexnit	Rivet
10	5494489	1	Sarana 520 mm	Gångjärn 520 mm	Hinge 520 mm
11	5194493	1	Puskuri	Stötfångare	Bumper
12	5330243	x	Teippi 2.75 m	Tejp 2.75 m	Tape 2.75 m
13	3699036	14	Popniitti, musta	Popnit, svart	Rivet, black
14	5193981	1	Istuinkotelo	Sätelåda	Seat housing
15	5394116	1	Sarana, 780 mm	Gångjärn, 780 mm	Hinge, 780 mm
16	30523	2	Lukko	Lås	Lock
17	.1000101	1	Vastakappale	Motstycke	Counter piece
18	5194081-1	1	Takakuomu, ila.teip.	Bakkåpa, utan dekal	Rear hood, without tape
19	5395366	1	Kojelautatarra	Paneldekal	Tape, inst.board
20	3699004	6	Popniitti	Popnit	Rivet
21	N061000	12	Nylocmutteri	Nylocmutter	Lock nut
22	S061025	10	Uraruuvi	Spårskruv	Screw
23	S061035	2	Uraruuvi	Spårskruv	Screw
24	060000	12	Aluslevy	Bricka	Washer
25	5394565	2	Ohjain	Styrning	Guide
27	5494649L	1	Pääte, vasen	Plugg, vänster	Plug LH
27	5494649R	1	Pääte, oikea	Plugg, höger	Plug RH
28	3699072	31	Popniitti	Popnit	Rivet
29	5194080	1	Muovikeula	Plastfront	Plastic front
30	5195348	1	Istuin	Säte	Seat
31	.5295349	1	Istuinkangas	Dynöverdrag	Seat cover
32	061020	2	Ruuvi	Skruv	Screw
33	5391955	2	Kiinnityskumi	Fästgummi	Fastening rubber
34	1460201	2	Niittimutteri	Nitmutter	Nut
35	U040630	2	Uraruuvi	Spårskruv	Screw
36	5492307	2	Vastarulla	Motrulle	Counter roller
37	040000	2	Aluslevy	Bricka	Washer
38	N040600	2	Nylocmutteri	Nylocmutter	Nut
39	5495428	1	Rungon teipit	Chassietejp	Tape, chassis
40	5195407	1	Kuomun teipit	Huvens tejp	Tape, hood
41	5493417	2	Holkki	Hylsa	Sleeve
42	5493392	4	Aluslevy	Bricka	Sleeve
43	1420203	2	Jousi	Fjäder	Spring
44	5380217	2	Ohjainlevy	Styrskiva	Guide
45	U061030	2	Ruuvi	Skruv	Screw
46	5193307	1	Etupalkki	Frambalk	Face bar
47	5494355	1	Roiskeläppä	Stänkskydd	Splash guard
48	5492317	2	Kiinnityslista	Fästlist	Fastening
49	3699005	2	Popniitti	Popnit	Rivet
50	5394835	1	Lumiverkko	Snönät	Snow net
51	5194098	1	Tavarateline	Pakethållare	Rack
52	5380248	x	Tiivistelista l=2,1	Tättningslist l=2,1m	Sealing list l=2,1
53	5370237	x	Reunanauha l=1,4m	Kantgummi l=1,4 m	Edge rubber l=1,4 m
54	13-25	x	Spray, kuomu, pun.	Spray, huv, röd	Paint, hood, red
55	13-12	x	Spray, runko, musta	Spray, chassie, svart	Paint, chassis, black
56	2199038	2	Heijastin	Reflektor	Reflector
57	5394848	1	Tuotemerkkitarra	Produktmärkedekal	Product mark tape
58	5394099	1	Puskurin tuki	Stöd till stötfångare	Support, bumper
59	3501627-2	1	Vetokoukku	Dragkrok	Draw hook
60	.3501691	1	Salpa	Lås	Latch
61	.063030	1	Putkisokka	Rörsprint	Cotter
62	101525	2	Ruuvi	Skruv	Screw

309011

vuon. nro. 10-9 u

Poto x 377

moottori

5496751

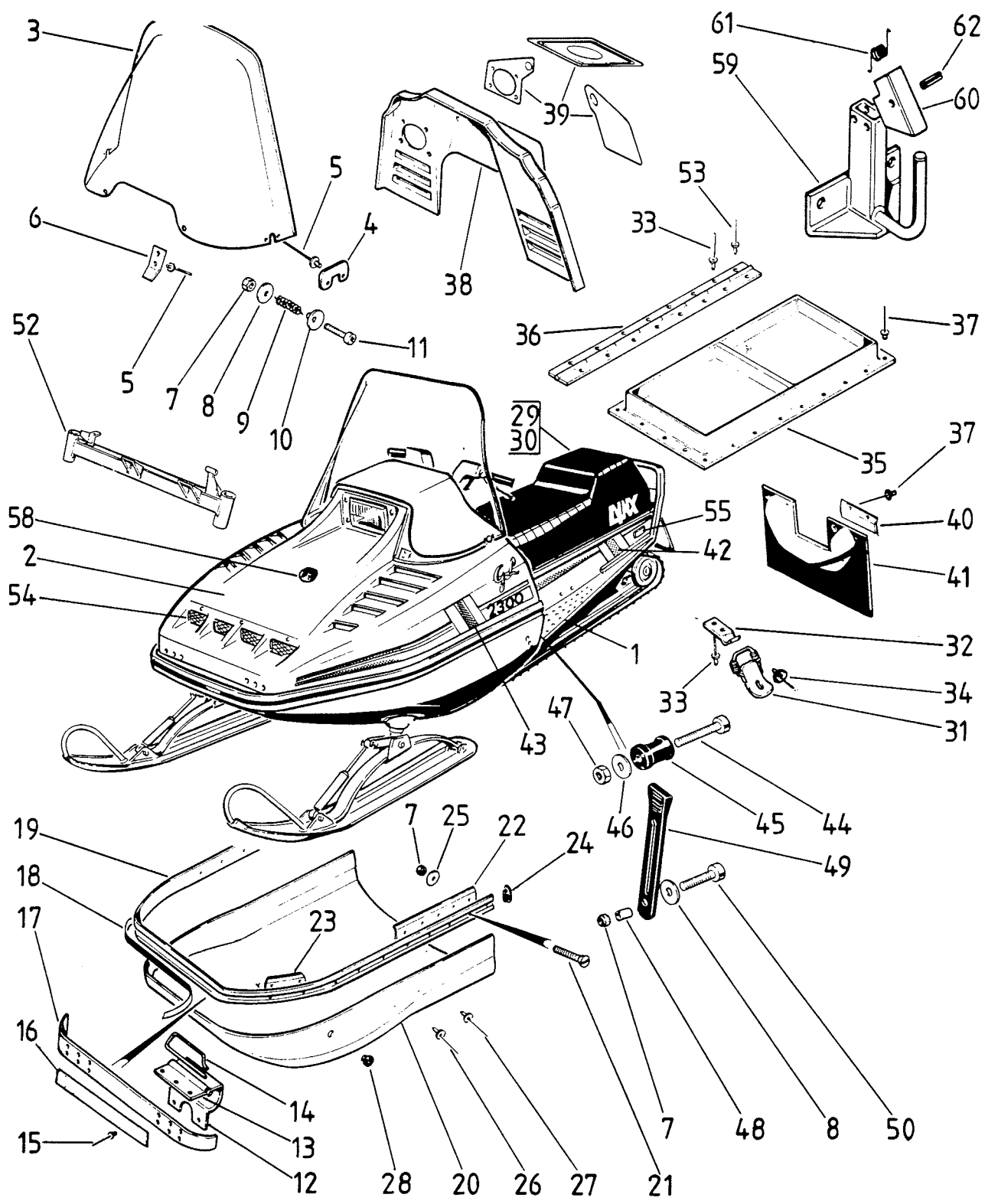
peti

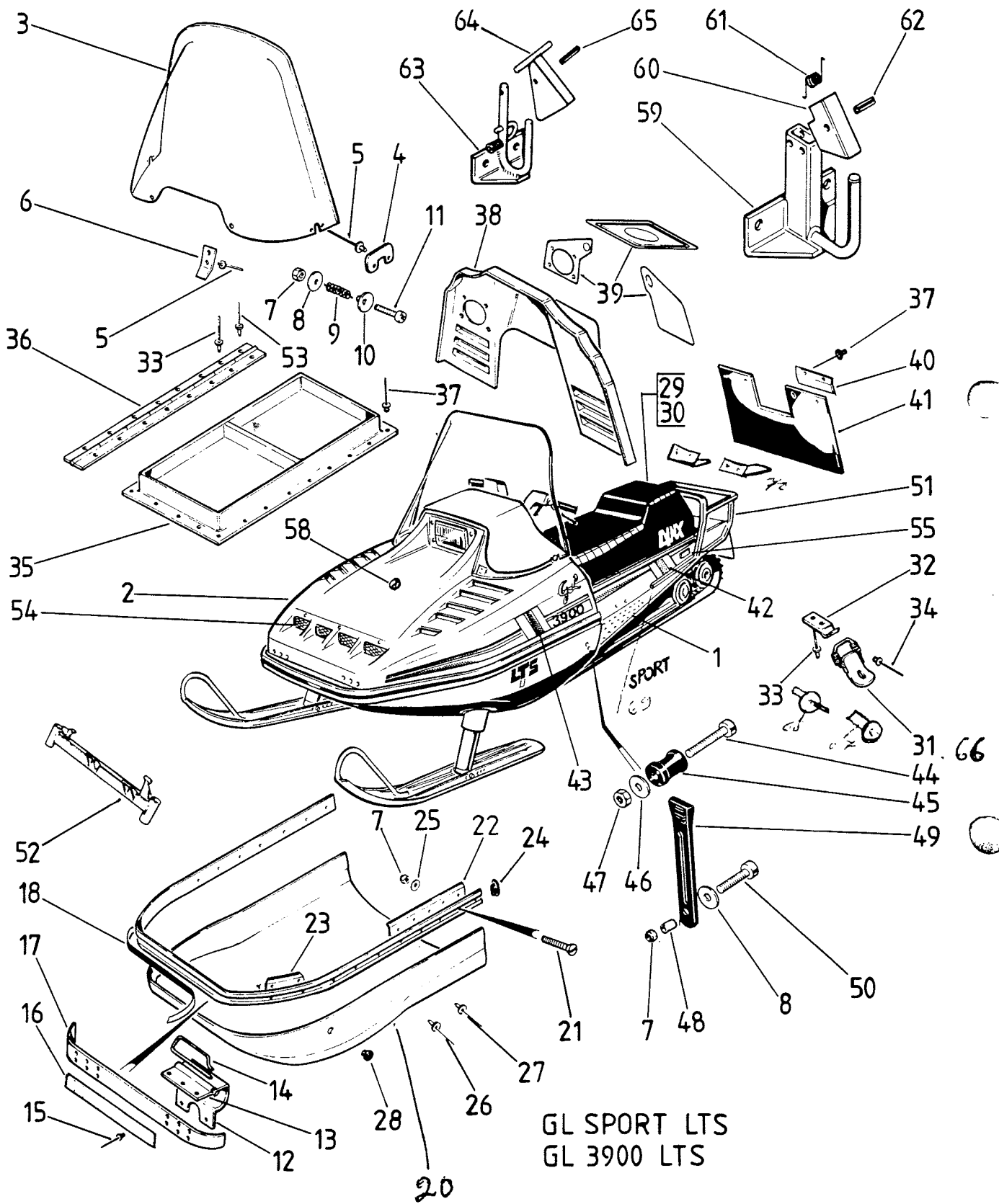
973 213

aänervaara

879457

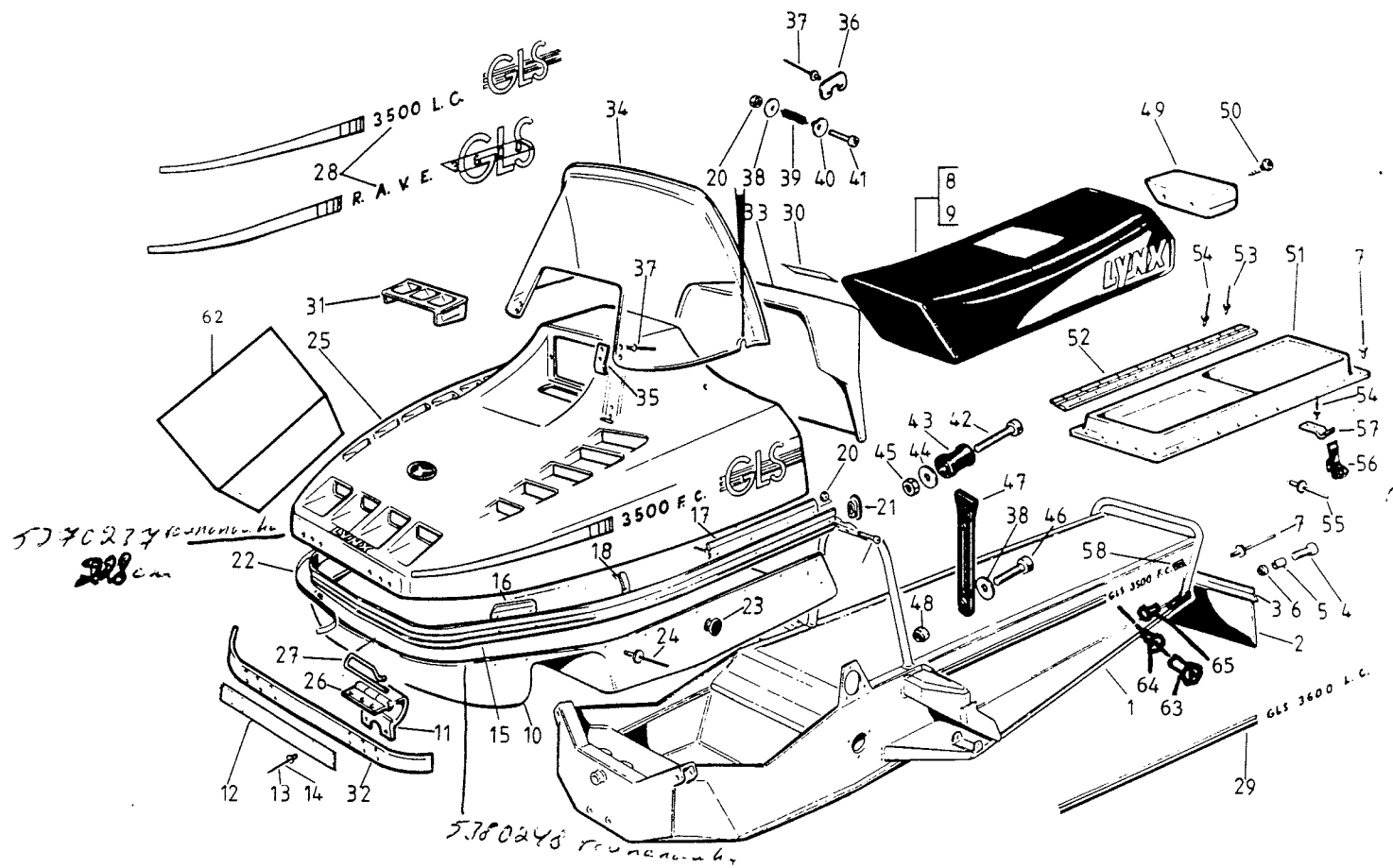
y-levy





P
L
S
A
K
T
O
O

Viite Ref.	Tilausnumero Reservdelensnr Part Number	L T S	L T S	Nimike	Benämning	Description
1	5195844	1	.	Runko	Chassie	Chassis
1	5195907	.	1	Runko	Chassie	Chassis
2	5195869	1	.	Konep., teipeillä	Motorhuv med dekal	Hood with tapes
2	5195910	.	1	Konep., teipeillä	Motorhuv med dekal	Hood with tapes
3	5293192-2	1	.	Tuulilasi	Vindruta	Wind screen
3	5294126	.	1	Tuulilasi	Vindruta	Wind screen
4	.3501596	2	2	Sivukorva	Sidoförstärkning	Strengthenner
5	.3699004	8	8	Popniitti	Popnit	Rivet
6	.3501595	1	1	Kiinnikeperi	Fästepar	Fastening pari
7	N061000	4	4	Nylocnutteri	Nylocnutter	Lock nut
8	5493392	4	4	Aluslevy	Bricka	Washer
9	1420203	2	2	Jousi	Fjäder	Spring
10	5380217	2	2	Ohjainlevy	Styrskiva	Guide
11	U061030	2	2	Ruuvi	Skruv	Screw
12	5392474	2	2	Sarana, alempi	Gångjärn, nedre	Hinge, lower
13	5492475	2	2	Sarana, ylempi	Gångjärn, övre	Hinge, upper
14	5492300-1	2	2	Saranatappi	Gångjärnstapp	Hinge pin
15	3699009	13	13	Popniitti	Popnit	Rivet
16	5393431	1	1	Tukirauta, uloampi	Stödjärn, yttre	Support, outer
17	5394627	1	1	Tukirauta, sisempi	Stödjärn, inre	Support, inner
18	5330243	x	x	Teippi, 295 cm, musta	Tejp, 295 cm, svart	Tape, 295 cm, black
19	5192473-1	1	1	Puskuri	Stötfångare	Bumper
20	5195960	1	1	Keula	Front	Front
21	S061020	10	10	Uraruuvi	Spårskruv	Screw
22	5494424	2	2	Ohjain, taakse	Styrning, bakre	Guide, rear
23	5492471	2	2	Ohjain, eteen	Styrning, främre	Guide, front
24	5494649L	1	1	Pääte, vasen	Plugg, vänster	Plug LH
24	5494649R	1	1	Pääte, oikea	Plugg, höger	Plug RH
25	060000	10	10	Aluslevy	Bricka	Washer
26	3699072	35	35	Popniitti	Popnit	Rivet
27	3699027	6	6	Popniitti	Popnit	Rivet
28	2899132	1	1	Peitetulppa	Täckplugg	Plug
29	5195390	1	1	Istuin	Säte	Seat
30	.5295391	1	.	Istuinpäällinen	Dynöverdrag	Seat cover
30	.5295398	.	1	Istuinpäällinen	Dynöverdrag	Seat cover
31	30523	2	2	Lukko	Lås	Lock
32	.1000101	1	1	Vastakappale	Motstycke	Counter piece
33	3699071	12	12	Popniitti	Popnit	Rivet
34	3699004	6	6	Popniitti	Popnit	Rivet
35	5193981	1	1	Istuinkotelo	Sätelåda	Seat housing
36	5394116	1	1	Sarana, 780 mm	Gångjärn, 780 mm	Hinge, 780 mm
37	3699036	21	21	Popniitti	Popnit	Rivet
38	5194058	1	1	Takakuomu	Bakkåpa	Hood, rear
39	5395454	1	1	ilman tarroja	utan dekaler	without tapes
40	5495302	1	1	Tarrasarja	Dekalsats	Tape set
40	5492317	.	1	Kiinnityslista	Fästplåt	Fastening
41	5395382	1	.	Kiinnityslista	Fästplåt	Fastening
41	5394723	.	1	Roiskeläppä	Stänkskydd	Splash guard
42	4499053	1	.	Roiskeläppä	Stänkskydd	Splash guard
42	4499046	.	1	Tarrasarja, runko	Dekalsats, chassie	Tape set, chassis
43	4499052	1	.	Tarrasarja, huv	Dekalsats, huv	Tape set, hood
43	4499045	.	1	Tarrasarja, kuomu	Dekalsats, huv	Tape set, hood
44	U050820	2	2	Uppokantaruuvi	Sänkskruv	Flush screw
45	5492307	2	2	Vastarulla	Motrulle	Counter roller
46	050000	2	2	Aluslevy	Bricka	Washer
47	N050800	2	2	Nylocnutteri	Nylocnutter	Lock nut
48	5493417	2	2	Holkki	Hylsa	Sleeve
49	5391955	2	2	Kiinnityskumi	Fästgumi	Fastening rubber
50	061020	2	2	Ruuvi	Skruv	Screw
51	5194013	.	1	Tavarateline	Pakethållare	Rack
52	5195864	1	1	Etupalkki	Frambalk	Face bar
53	3699005	2	2	Popniitti	Popnit	Rivet
54	5394862	.	.	Etuverkko, lisävaruste	Frontnät, extra tillbehör	Net, front, extra eqmnt
55	2199038	2	2	Heijastin	Reflex	Reflector
56	13-12	x	x	Spray, runko, musta	Spray, chassie, svart	Spray, chassis, black
57	13-31	x	x	Spray, kuomu, sin.	Spray, huv, blå	Spray, hood, blue
57	13-25	.	x	Spray, kuomu, pun.	Spray, huv, röd	Spray, hood, red
58	5394848	1	1	Tuotemerkkitarra	Produktmärkedekal	Product mark tape
59	5495228	x	.	Vetokoukku	Dragkrok	Draw hook
60	.5495225	1	.	Säppi	Spärr	Latch
61	.5495693	1	.	Palautusjousi	Returfjäder	Return spring
62	.063030	1	.	Putkisokka	Rörsprint	Cotter
63	3501627-2	.	1	Vetokoukku	Dragkrok	Drawhook
64	.3501691	.	1	Salpa	Spärr	Latch
65	.063030	.	1	Putkisokka	Rörsprint	Cotter
66	5396046	2	2	Lukkovedin, kumi	Dragstycke, gummi	Puller, rubber
67	3699044	2	2	Vastakappale	Motstycke	Counter piece
68	3699002	2	2	Niitti	Nit	Rivet
69	2399136	2	.	Tulppa, pyöreä	Plugg, rund	Plug, wheel
69	2899232	.	2	Tulppa, kulmikas	Plugg, raktangulor	Plug
70	5396557	.	.	Roiskeläpän tuki	Stöd, stänkskydd	Support, splash guard



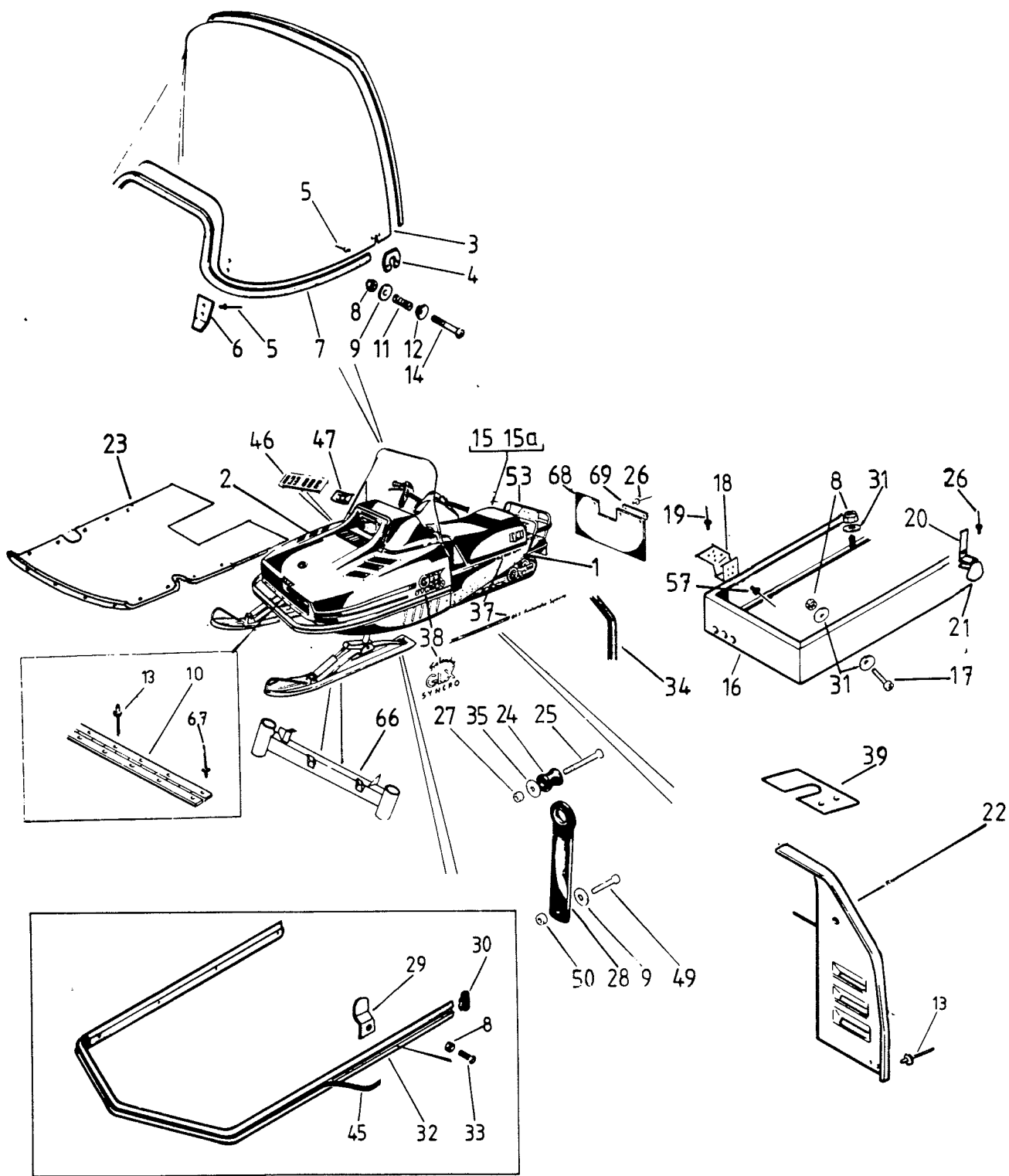
5196417 selkänoja } 3600
 5196419 tavarateline } 3600

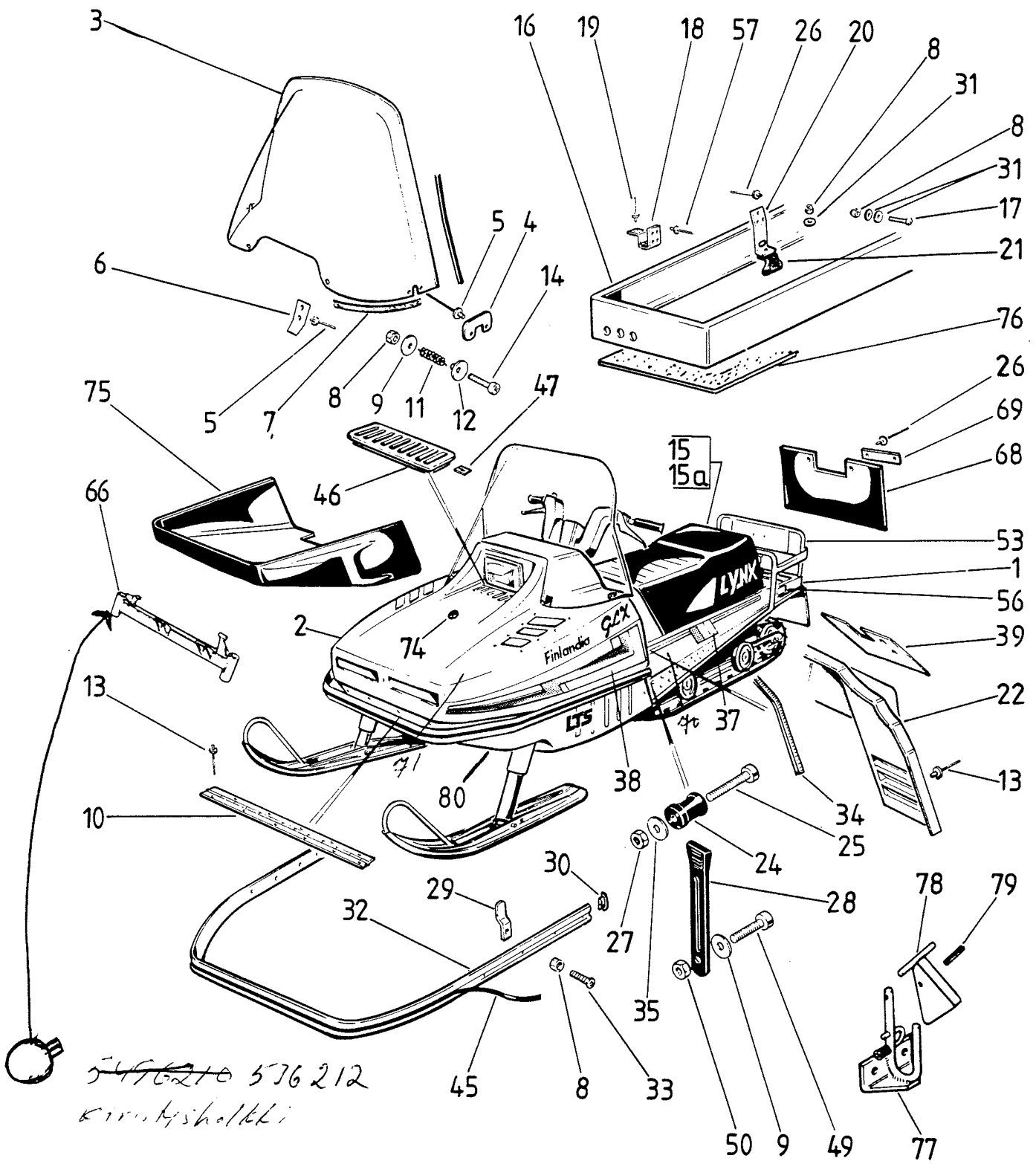
x pitkänistruimen osat Tai 537563 selkänoja täy.

Viite Ref. Ref.	Tilausnumero Reservdelsnr Part Number	Q C.	Q C.	Q E.	Nimi Name	Benämning Designation	Description
1	5195143-1	1	.	.	Runko	Chassie	Chassis
1	5196187	.	1	.	Runko	Chassie	Chassis
1	5195404	.	.	1	Runko	Chassie	Chassis
2	5394727	1	1	1	Roiskeläppä	Stänkskydd	Splash guard
2	R5394727	x	x	x	Roiskeläppä, kilpa	Stänkskydd, tävling	Splash guard, racing

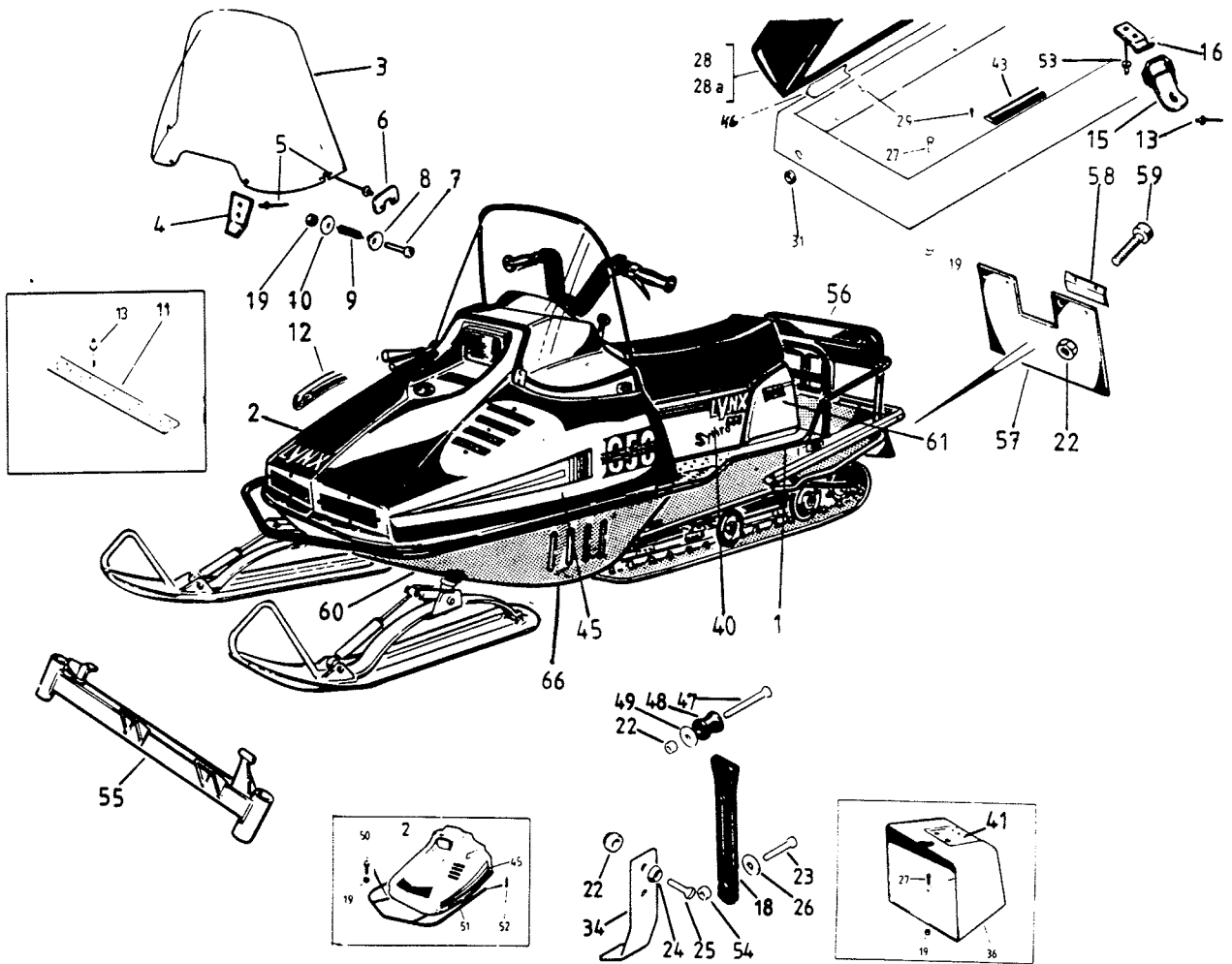
maal 13-72 v. min. pun. Rave

3	5495122	1	1	1	Peitelevy	Täckplåt	Cover
4	101540	2	2	2	Ruuvi	Skruv	Screw
5	5494686	2	2	2	Holkki	Hylsaa	Sleeve
6	N101500	2	2	2	Nylocmutteri	Nylocmutter	Nut
7	3699036	13	13	13	Popniitti	Popnit	Rivet
8	5195368	1	.	.	Istuin	Säte	Seat
x 8	5196237	.	1	.	Istuin, pun.teksti	Säte, röd text	Seat, red print <i>pitkä istuin</i>
8	5196238	.	x	1	Istuin, hopea teksti	Säte, silver text	Seat, silver print
9	5295369	1	.	.	Istuinpäällinen	Dynöver drag	Seat cover
9	5296235	.	1	.	Istuinpäällinen	Dynöver drag	Seat cover
9	5296236	.	x	1	Istuinpäällinen	Dynöver drag	Seat cover <i>(5297227 yhdistä)</i>
10	5195146	1	1	1	Keula	Front	Front <i>um 9?</i>
11	5392474	2	2	2	Sarana, alempi	Gångjärn, nedre	Hinge, lower
12	5393431	1	1	1	Peitelevy	Täckplåt	Cover
13	3699009	13	13	13	Popniitti	Popnit	Rivet
14	3699037	6	6	6	Popniitti	Popnit	Rivet
15	5192473-1	1	1	1	Puskuri	Stötfångare	Bumper
16	5492471	2	2	2	Ohjain, eteen	Styrning, främre	Guide, front
17	5492472	2	2	2	Ohjain, taakse	Styrning, bakre	Guide, rear
18	3501826	2	2	2	Ohjain	Styrning	Guide
19	061020	12	12	12	Ruuvi	Skruv	Screw
20	N061000	14	14	14	Nylocmutteri	Nylocmutter	Lock nut
21	5494649L	1	1	1	Pääte, vasen	Plugg, vänster	Plug LH
21	5494649R	1	1	1	Pääte, oikea	Plugg, höger	Plug RH
22	5330243	x	x	x	Teippi 290 cm	Tejp 290 cm	Tap 290 cm
23	2899132	1	1	1	Peitetulppa	Täckplugg	Plug
24	3699072	32	32	32	Popniitti	Popnit	Rivet
25	5195361-1	1	.	.	Konep. teipeittä	Motorhuv. utan dekaler	Hood. without tapes
25	5195372-1	.	1	.	Konep. teipeittä	Motorhuv. utan dekaler	Hood. without tapes
25	5195380-1	.	.	1	Konep. teipeittä	Motorhuv. utan dekaler	Hood. without tapes
26	5492475	2	2	2	Sarana, ylempi	Gångjärn, övre	Hinger, upper
27	5492300-1	2	2	2	Saranatappi	Gångjärnstapp	Pin, hinge
28	4499039	1	.	.	Teippisarja, kuomu	Dekalsats, huv	Tape set, hood
28	4499056	.	1	.	Teippisarja, kuomu	Dekalsats, huv	Tape set, hood
28	4499061	.	x	.	Teippisarja, kuomu	Dekalsats, huv	Tape set, hood
28	(4499065)	GLS	3800	RAVE 643	Kuomun teipit	Dekalsats, huv	Tape set, hood
28	4499059	.	.	1	Teippisarja, kuomu	Dekalsats, huv	Tape set, hood <i>583+643</i>
29	4499040	1	.	.	Teippisarja, runko	Dekalsats, chassie	Tape set, chassis
29	4499057	.	1	.	Teippisarja, runko	Dekalsats, chassie	Tape set, chassis
29	4499064	.	x	.	Teippisarja, runko (Punainen istuin)	Dekalsats, chassie (Röd säte)	Tape set, chassis (Red seat)
29	4499060	.	.	1	Teippisarja, runko	Dekalsats, chassie	Tape set, chassis
30	4499037	1	1	1	Teippisarja, takakuomu	Dekalsats, bakkäpa	Tape set, rear hood
31	5393018	1	.	.	Ritilä	Kylluftgaller	Grate
32	5493274	1	1	1	Kiinnityslevy	Fästplatta	Fastener
33	5195148	1	1	1	Takakuomu	Bakkäpa	Rear hood
34	5293192-2	1	.	.	Tuulilasi kork. 41cm	Vindruta höjd 41 cm	Wind screen, width 41cm
34	5293192-1	.	1	1	Tuulilasi kork. 37cm	Vindruta, höjd 37 cm	Wind screen, width 37cm
35	.3501595	1	1	1	Kiinnikepari	Fästpar	Fastening set
36	.3501596	2	2	2	Sivukorva	Sidoförstärkning	Strengtheners
37	.3699002	8	8	8	Popniitti	Popnit	Rivet
38	060000	4	4	4	Aluslevy	Bricka	Washer
39	1420203	2	2	2	Jousi	Fjäder	Spring
40	5380217	2	2	2	Ohjainlevy	Styrskiva	Guide
41	U061030	2	2	2	Ruuvi	Skruv	Screw
42	U050830	2	2	2	Uppokantaruuvi	Sänkskruv	Flush screw
43	5492307	2	2	2	Vastarulla	Motrulle	Counter roller
44	050000	2	2	2	Aluslevy	Bricka	Washer
45	N050800	2	2	2	Nylocmutteri	Nylocmutter	Lock nut
46	061025	2	2	2	Ruuvi	Skruv	Screw
47	5391955	2	2	2	Kiinnikekumi	Fästgummi	Fastening rubber
48	1460201	2	2	2	Nittimutteri	Nitmutter	Nut
x 49	5292428	1	1	1	Kotelo	Hus	Housing <i>pitkän istuimen mukana</i>
x 50	4099177	2	2	2	Peltiruuvi	Plåtskruv	Screw
x 51	5194195	1	1	1	Istuinkotelo	Sätelåda	Seat housing
x 52	5394116	1	1	1	Sarana, 78 cm	Gångjärn, 78 cm	Hinge, 78 cm
53	3699005	2	2	2	Popniitti	Popnit	Rivet
54	3699071	12	12	12	Popniitti	Popnit	Rivet
55	3699004	6	6	6	Popniitti	Popnit	Rivet
56	5396046	2	2	2	Lukko	Lås	Lock
57	.1000101	1	1	1	Vastakappale	Motstycke	Counter piece
58	2199038	2	2	2	Heijastin	Refle	Reflector
59	13-22	x	.	.	Spray, kuomu, musta	Spray, huv, svart	Spray, hood, black
59	13-31	.	x	.	Spray, kuomu, sin.	Spray, huv, blå	Spray, hood, blue
59	13-32	.	.	x	Spray, kuomu, pun.	Spray, huv, röd	Spray, hood, red
60	13-12	x	x	x	Spray, runko, musta	Spray, chassie, svart	Spray, chassis, black
61	5394848	1	1	1	Tuotemerkki LYNX	Produktmärke LYNX	Product mark LYNX
62	5196136	.	1	1	Lampokilpi	Värmskydd	Isolating plate
62	5396468	1	.	.	Lampokilpi	Värmskydd	Isolating plate
63	3699044	2	2	2	Vastakappale	Motstyck	Counter piece
64	3699002	2	2	2	Niitti	Nit	Rivet
65	2899136	2	2	2	Peitetulppa	Plugg	Plug

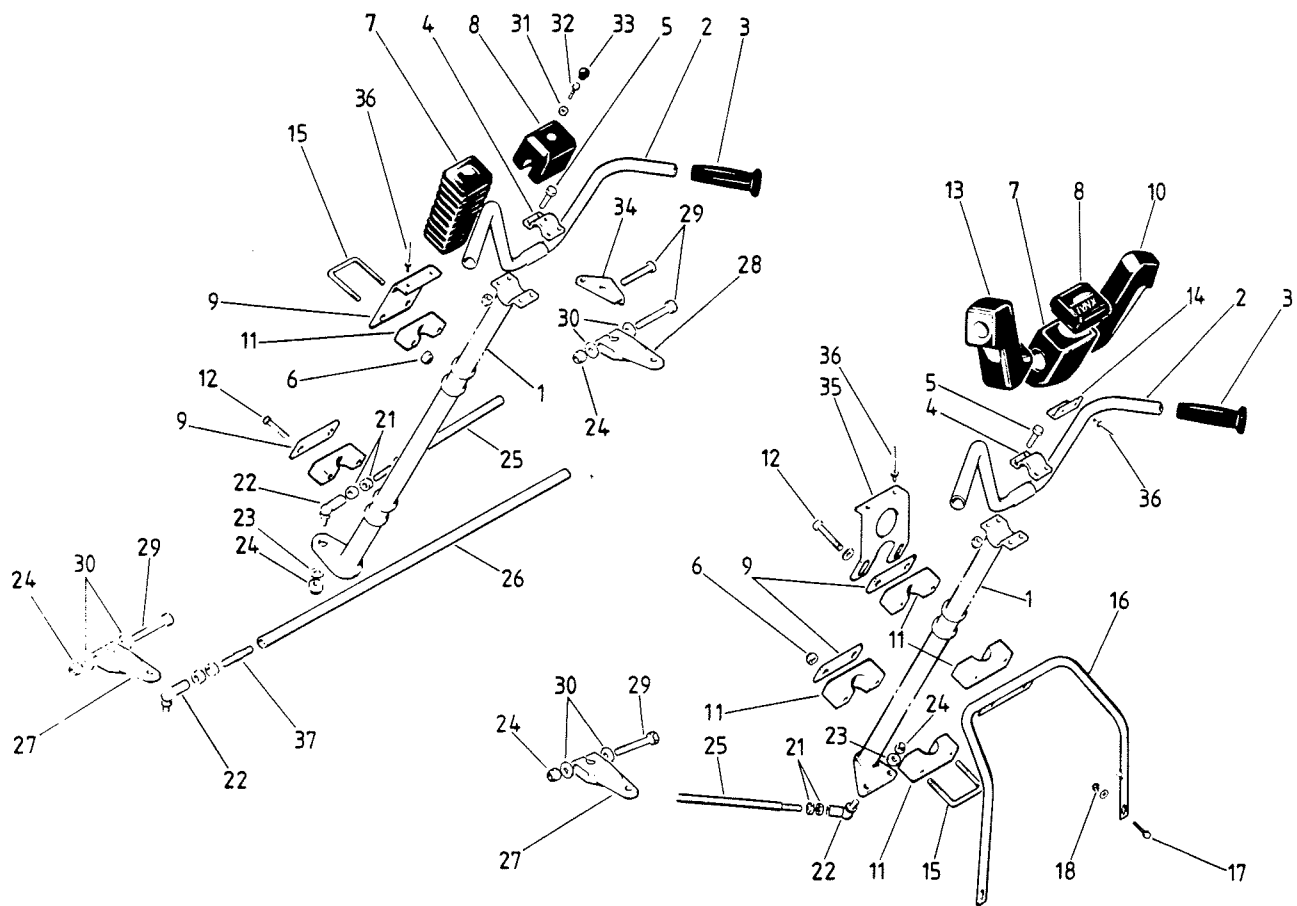




Viite Ref.	Tilausnumero Reservdelnsnr Part Number	QTY	QTY	Nimiike	Benämning	Description
1	5195904	1	.	Runko	Chassie	Chassis
1	5195903	.	1	Runko	Chassie	Chassis
2	5195941	1	.	Konep., teipeillä	Motorhuv, med dekal	Hood with tapes
2	5195934	.	1	Konep. teipeillä	Motorhuv, med dekal	Hood, with tapes
2	5192903	x	x	Konep.ilm.teippejä EI KIERROSLUKUMITT. EJ VARVTALSRÄKNARE	Huv, utan dekal NO TACHOMETER	Hood, without tapes NO TACHOMETER
3	5330201-2	1	1	Tuulilasi, puolikorok.	Vindruta, halvhög	Wind screen, medium
3	5330209	x	x	Tuulilasi, korkea	Vindruta, hög	Wind screen, high
4	.3501596	2	2	Sivukorva	Sidoförstärkning	Strengtheners
5	.3699002	8	8	Popniitti	Popnit	Rivet
6	.3501595	1	1	Kiinnikepari	Fäste, par	Fastening pair
7	3430207	x	x	Tiiv.nauha 1,3 m	Tättningslist 1,3 m	Sealing list 1,3 m
8	N061000	13	13	Nylocmutteri	Nylocmutter	Lock nut
9	5492376	4	4	Aluslevy	Bricka	Washer
10	3400108	1	1	Sarana, 480 mm	Gångjärn, 480 mm	Hinge, 480 mm
11	1420203	2	2	Jousi	Fjäder	Spring
12	5380217	2	2	Ohjainlevy	Styrskiva	Guide
13	3699036	16	16	Popniitti, musta	Popnit, svart	Rivet, black
14	U061030	4	2	Uppokantauruuvi	SänkakrUV	Flush screw
15	5195342	1	.	Istuin	Säte	Seat
15	5195200	.	1	Istuin	Säte	Seat
15a	.5295343	1	.	Istuinpäällinen	Dynöverdrag	Seat cover
15a	.5295202	.	1	Istuinpäällinen	Dynöverdrag	Seat cover
16	5295114	1	1	Istuinkoroke	Sätealåda	Seat stand
17	K061012	2	2	Kuusiokoloruuvi	Insexskruv	Screw
18	5395191	2	2	Sarana	Gångjärn	Hinge
19	3699071	16	16	Bulbex-niitti	Bulbex-nit	Bulbex rivet
20	5495156	2	2	Lukitusjousi	Låsfjäder	Lock spring
21	5495219	2	2	Vedin	Dragstycke	Puller
22	5294671	1	1	Takakuomu, ilm.tarr.	Bakkåpa, utan dekaler	Rear hood, without tape
24	5492307	2	2	Vastarulla	Motrulle	Counter roller
25	U050820	2	2	Uppokantauruuvi	SänkakrUV	Flush screw
26	3699038	6	6	Popniitti	Popnit	Rivet
27	N050800	2	2	Nylocmutteri	Nylocmutter	Lock nut
28	5391955	2	2	Kiinnikekumi	Fästgummi	Fastening rubber
29	3501826	4	4	Ohjain	Styrning	Guide
30	5494649L	1	1	Pääte, vasen	Plugg, vänster	Plug, LH
30	5494649R	1	1	Pääte, oikea	Plugg, höger	Plug, RH
31	060000	4	4	Aluslevy	Bricka	Washer
32	3501817-1	1	1	Puakuri	Stötfångare	Bumper
33	5061016	9	9	Uraruuvi	Spårakruv	Screw
34	5370237	x	x	Reunatiiviste 3,12	Kantlist 3,12	Edge sealing 3,12 m
35	050000	2	2	Aluslevy	Bricka	Washer
37	4499055	1	.	Tarrasarja, runko	Dekalsats, chassie	Tape set, chassis
37	4499042	.	1	Tarrasarja, runko	Dekalsats, chassie	Tape set, chassis
38	4499054	1	.	Tarrasarja, kuomu	Dekalsats, motorhuv	Tape set, hood
38	4499041	.	1	Tarrasarja, kuomu	Dekalsats, motorhuv	Tape set, hood
39	5395450	1	1	Tarrasrj.,takakuomu	Dekalsats, bakkåpa	Tape set, rear hood
45	5330243	x	x	Teippi 265 cm	Tejp 265 cm	Tape 265 cm
46	3430208-2	1	1	Puhallusritilä	Kylluftsgaller	Blast grate
47	3600067	6	6	Lukkolevy	Låsplatta	Locking plate
49	061010	2	2	Ruuvi	Skruv	Screw
50	1460201	2	2	Niittimutteri	Nitmutter	Nut
53	5195277	1	.	Tavarateline	Pakethållare	Rack
53	5195336	.	1	Tavarateline	Pakethållare	Rack
56	2199038	2	2	Heijastin	Reflex	Reflector
57	3699005	8	8	Popniitti	Popnit	Rivet
66	5305899	1	1	Etupalkki, hits.	Frambalk, sveta.	Face bar, welded
68	5394726	1	.	Roiskeläppä	Stänkskydd	Splash guard
68	5395437	.	1	Roiskeläppä	Stänkskydd	Splash guard
69	490113	2	2	Kiinnityslata	Fästplåt	Fastening plate
70	13-12	x	x	Spray, runko, musta	Spray, chassie, svart	Spray, chassis, black
71	13-22	x	x	Spray, kuomu, musta	Spray, huv, svart	Spray, hood, black
73	5395449	1	1	Mittaritippi	Mätartejp	Meter tape
74	5394848	1	1	Tuoteserkkitarra	Produktmärketejp	Product mark tape
75	5196011	1	1	Keulsauovi	Frontplast	Front, plastic
76	5395204	1	1	Ist.kotelon matto	Matta för säteslåda	Cover for seat housing
77	3501627-2	1	1	Vetokoukku	Dragkrok	Draw hook
78	.3501691	1	1	Salpa	Lås	Latch
79	.063030	1	1	Putkiaukka	Rörprint	Cotter
80	1471730	x	x	Keulapelti LTS		



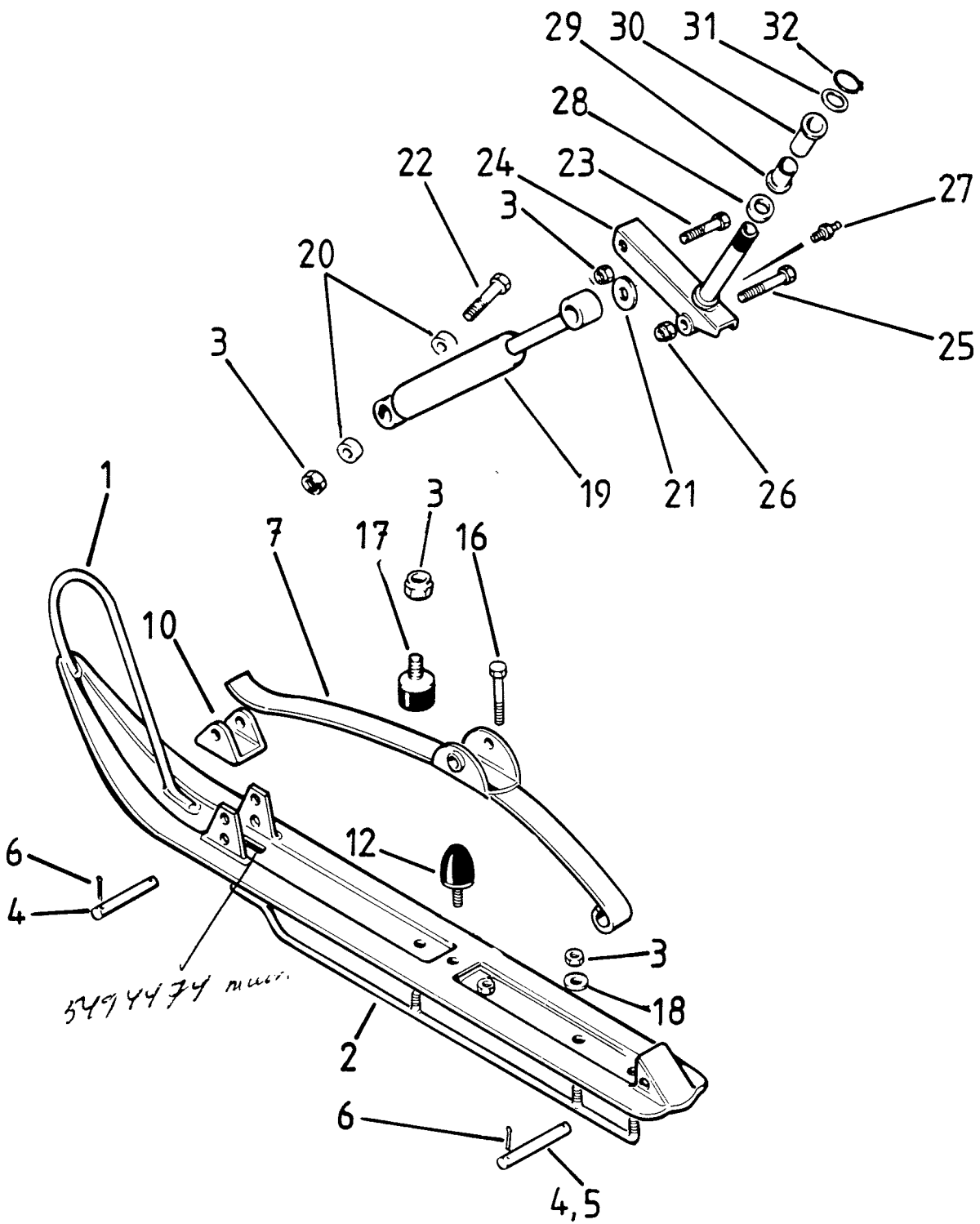
Viite Ref. Ref.	Tilausnumero Reservdelsnr Part Number	S O S	Nimiike	Benämning	Description
1	5194736	1	Runko	Chassie	Chassis
2	6500201-4	1	Konep., teipeliä	Motorhuv med dekaler	Hood, with tape
3	6500202-1	1	Tuulilasi, kork. 58cm	Vindruta, höjd 58 cm	Wind screen, height 58
4	.3501595	1	Kiinnityskorvapar	Fästörapar	Fastening ear set
5	.3699004	8	Popniitti	Popnit	Rivet
6	.3501596	2	Sivukorva	Sidoförstärkning	Strengthener
7	U061030	2	Uppokantaruuvi	Sänkskruv	Flush screw
8	5380217	2	Ohjainlevy	Styrakiva	Guide
9	1420203	2	Jousi	Fjäder	Spring
10	060000	2	Aluslevy	Bricka	Washer
11	5494489	1	Sarana 470 mm	Gångjärn 470 mm	Hinge 470 mm
12	5380248	x	Tiivistelista 2,8 mm	Tättningslist 2,8 mm	Sealing list 2,8 mm
13	3699038	12	Popniitti	Popnit	Rivet
15	30523	1	Lukko, täyd.	Lås, kompl.	Lock assy
16	.1000101	1	Vastakappale	Motstycke	Counter piece
18	5391955	2	Kiinnikekumi	Fästgumi	Fastening rubber
19	N061000	6	Nylocmutter	Nylocmutter	Lock nut
22	N050800	10	Nylocmutter	Nylocmutter	Lock nut
23	061010	2	Ruuvi	Skruv	Screw
24	K050000	8	Kartioaluslevy	Konisk bricka	Conical washer
25	U050820	8	Uppokantauraruuvi	Sänkskruv	Flush screw
26	5493392	2	Aluslevy	Bricka	Washer
27	061016	2	Ruuvi	Skruv	Screw
28	5293836-1	1	Iatuin	Säte	Seat
28a	.3050212	1	Istuinpäällinen	Dynöverdrag	Seat cover
29	P0415	11	Peltiruuvi	Plåtskruv	Screw
31	1000201	1	Läpivientikumi	Genomföring	Lead-in rubber
34	1400201-1	4	Ohjain	Styrning	Guide
36	6500203-1	1	Takakuomu, teipeillä	Bakkåpa, med dekaler	Rear hood, with tape
40	5195415-1	1	Teippisarja, runko	Dekalaats, chassie	Tape set, chassis
41	5495365	1	Teippisarja, takak.	Dekalaats, bakkåpa	Tape set, rear hood
43	6090111	x	Tiivistenauha 1,0 mm	Tättningsgummi 1,0 mm	Sealing list 1,0 mm
45	5195417	1	Teippisarja, kuomu	Dekalaats, motorhuv	Tape set, hood
46	3400111	1	Sarana, pit. 600 mm	Gångjärn, längd 600mm	Hinge, length 600 mm
47	U050830	2	Uppokantaruuvi	Sänkskruv	Flush screw
48	5492307	2	Vestarulla	Motrulle	Counter roller
49	050000	2	Aluslevy	Bricka	Washer
50	061040 ¹⁴	2	Ruuvi	Skruv	Screw
51	3620095	1	Puskuri	Stötfångare	Bumper
52	043035	2	Sokka	Sprint	Cotter
53	3699036	4	Popniitti	Popnit	Rivet
54	1460201	2	Niittimutter	Nitmutter	Nut
55	5294759	x	Etupalkki	Frambalk	Face bar
56	5295526	x	Tavarateline	Pakethållare	Rack
57	6350115-1	1	Rolskeläppä	Stänkekydd	Splash guard
58	5492172	2	Kiinn.lista, ulko	Fästplåt, yttre	Fastening plate, oute.
58	5492171	2	Kiinn.lista, sisä	Fästplåt, inre	Fastening plate, inner
59	050835	6	Ruuvi	Skruv	Screw
60	5193077	x	Keula	Frontplåt	Front
61	2199038	2	Heijastin	Reflex	Reflector
62	13-12	x	Spray, runko, musta	Spray, chassie, svart	Spray, chassis, black
63	13-22	x	Spray, kuomu, musta	Spray, motorhuv, svart	Spray, hood, black
64	5394848	1	Tuotemerkkiterra	Produktmärketjpp	Product mark tape
65	2199124	1	Ensiapulaukku	Förstahjälpväska	Medical box
66	5193077		Keulapelti		



GL 250 SYNCRO

- GL 2300
- GL SPORT LTS
- GL 3900 LTS
- GLX 5900 SYNCRO
- GLX/5900 LTS
- 650SYNCRO

Viite Ref. Ref.	Tilausnumero Reservdelsnr Part Number	5	0	0	0	0	0	0	0	Nimi	Benämning	Description
1	5394365	1	Ohjaukpylväs	Styrstång	Steering pale
1	5393964	.	1	Ohjaukpylväs	Styrstång	Steering pale
1	5392310-1	.	.	.	1	1	1	1	1	Ohjaukpylväs	Styrstång	Steering pale 38015
1	5392373-1	Ohjaukpylväs	Styrstång	Steering pale
2	5394428	1	Ohjaukpylväs	Styrstång	Steering handle bar
2	5193566	.	1	1	1	1	1	1	1	Ohjaukpylväs	Styre	Steering handle bar
3	12102-1	2	2	2	2	2	2	2	2	Kädensija	Handtag	Handle
4	5492178	1	1	1	1	1	1	1	1	Sanka	Bygel	Clamp
5	061010	1	1	1	1	1	1	1	1	Ruuvi	Skruv	Screw
6	N081200	4	4	4	4	4	4	4	6	Nylocmutteri	Nylocmutter	Lock nut
7	5393959	1	Keskipehmuuste	Mittstoppning	Pad
7	5394100	.	1	1	1	1	1	1	1	Keskipehmuuste	Mittstoppning	Pad
8	5292401	1	Kansi	Lock	Cover
8	5393444	.	1	1	1	1	1	1	1	Kansi	Lock	Cover
9	5494062	1	Laakerikansi, ylempi	Lagerlock, övre	Bearing cover, upper
9	5492403	1	1	1	Laakerikansi, alempi	Lagerlock, nedre	Bearing cover, lower
9	5500305	.	.	.	2	2	2	2	2	Laakerikansi	Lagerlock	Bearing cover
10	2899207R	.	1	1	1	1	1	1	1	Pehmuuste, oikea	Stoppning, höger	Pad RH
11	5492404	4	4	4	Laakeripuolisko	Lagerhalva	Bearing half
11	4300147	.	.	.	4	4	4	4	4	Laakeripuolisko	Lagerhalva	Bearing half
12	081260	2	2	2	Ruuvi	Skruv	Screw
13	2899208L	.	1	1	1	1	1	1	1	Pehmuuste, vasen	Stoppning, vänster	Pad LH
14	5494247	.	.	.	1	1	1	1	1	Pidin	Hållare	Holder
15	5494022	1	1	1	Kiinnitin	Fäste	Fastening
16	5296188	.	1	1	Ylätukikaari	Stödbåge	Supporting bow
16	3620069	1	1	Ylätukikaari	Stödbåge	Supporting bow
17	081240	2	2	Ruuvi	Skruv	Screw
18	080000	2	2	Aluslevy	Bricka	Washer
21	101500	4	4	4	4	4	4	4	4	Mutteri	Mutter	Nut
22	12117	4	4	4	4	4	4	4	4	Pallonivel	Kulled	Ball joint
23	F100000	4	4	4	4	4	4	4	4	Jousialuslevy	Fjäderbricka	Spring washer
24	N101500	7	6	6	6	6	6	6	6	Nylocmutteri	Nylocmutter	Lock nut
25	5393640	1	Raidetanko (lyhyt)	Parallellstag (kort)	Tie rod (short)
25	5393961	.	2	2	Raidetanko	Parallellstag	Tie rod
25	5496017	.	.	.	2	Raidetanko	Parallellstag	Tie rod
25	3501501	2	.	.	.	Raidetanko	Parallellstag	Tie rod
25	3620064	2	2	Raidetanko	Parallellstag	Tie rod
26	5393638	1	Raidetanko (pitkä)	Parallellstag (långt)	Tie rod (long)
27	12215-4	1	.	.	.	2	.	.	.	Kääntövarsi	Styrarm	Reversing arm
27	5396105	.	.	.	2	Kääntövarsi	Styrarm	Reversing arm
27	3620063	.	2	Kääntövarsi	Styrarm	Reversing arm
27	5395675	.	.	2	Kääntövarsi	Styrarm	Reversing arm
27	3620063L	1	.	.	Kääntövarsi, vasen	Styrarm, vänster	Reversing arm LH
27	3620063R	1	.	.	Kääntövarsi, oikea	Styrarm, höger	Reversing arm RH
28	5393397	1	Kääntövarsi, oikea	Styrarm, höger	Reversing arm, RH
29	101560	3	2	2	.	2	2	2	2	Ruuvi	Skruv	Screw
30	100000	4	4	4	.	4	4	4	4	Aluslevy	Bricka	Washer
31	060000	1	Aluslevy	Bricka	Washer
32	S061010	1	Ruuvi	Skruv	Screw
33	1460301	1	Peitetulppa	Täckplugg	Rubber plug
34	5393390	1	Kääntövarsi, eteen	Styrarm, främåt	Reversing arm, front
35	5393685	.	1	1	Tuki	Stöd	Support
35	5393689	.	.	.	1	1	.	.	.	Tuki	Stöd	Support
35	5493520	1	.	.	Tuki	Stöd	Support
36	3699036	2	4	4	4	4	4	4	4	Popniitti, musta	Popnit, svart	Rivet, black
37	T101550	4	✓	✓	Vaerneruuvi	Pinnaskruv	Stud

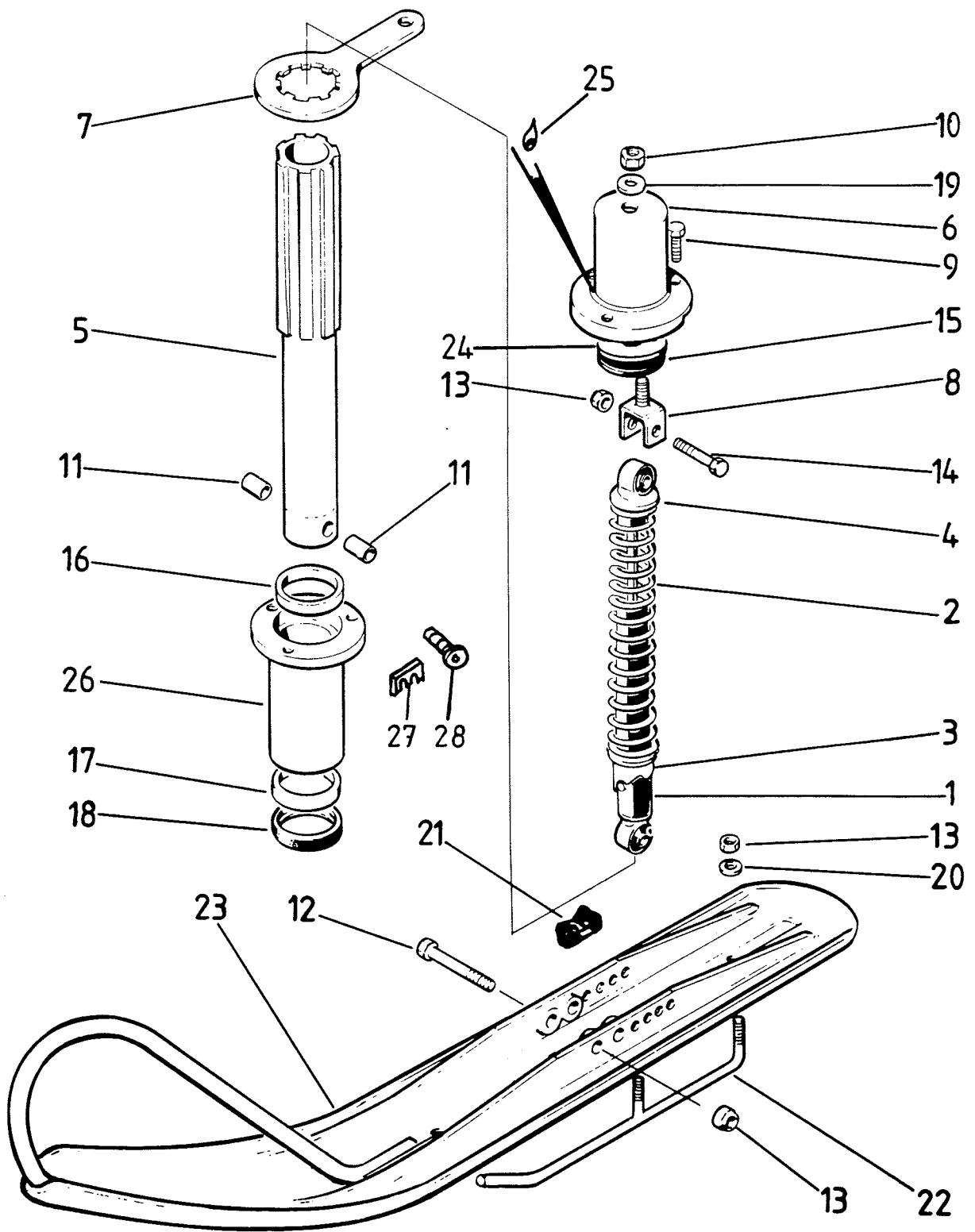


Viite Ref.	Tilausnumero Reservdelisnr Part Number	U O U O U O	U O U O U O	Nimiike	Benäening	Description
1	5293054-1	1 .	. .	Suksi.	Skida	Ski
1	5320301-4	. 1	1 .	Suksi	Skida	Ski
1	5294465	. .	. 1	Suksi	Skida	Ski
2	5393176-1	2 .	. .	Ohjaukisko	Styrskena	Slide rail
2	5395494	. 2	. .	Ohjaukisko	Styrskena	Slide rail
2	5294326	. .	2 .	Ohj.kisko,kovamet.	Styrskena,coromant	Slide rail,hard
2	5294467	. .	. 2	Ohjaukisko,kovamet.	Styrskena,coromant	Slide rail,hard
3	N101500	8 8	8 6	Nylocmutteri	Nylocmutter	Lock nut
4	10204	2 4	2 4	Tappi	Tapp	Pin
5	4300399	2 .	2 .	Tappi	Tapp	Pin
6	042020	8 8	8 8	Haarasaokka	Saxpinne	Split cotter
7	5310307	2 2	2 2	Lehtijousi	Bladfjäder	Leaf spring
10	5493425	2 2	2 2	Liukulevy	Glidplatta	Slide plate
12	5395455	2 2	2 2	Kuuvaimennin	Gummidämpare	Rubber damper
17	5494905	2 .	2 2	Kumityyny	Gummidyna	Rubber pillow
17	5370322	. 4	. .	Kumityyny	Gummidyna	Rubber pillow
18	10549	4 4	4 2	Aluslevy	Bricka	Washer
19	3430302	2 2	. .	Iskunvaimennin	Stötdämpare	Shock absorber
19	1430301	. .	2 2	Iskunvaimennin	Stötdämpare	Shock absorber
20	1420315	4 4	4 4	Holkki	Hylsa	Sleeve
21	100000	4 4	4 4	Aluslevy	Bricka	Washer
22	101570	2 2	2 2	Ruuvi	Skruv	Screw
23	101565	2 2	2 2	Ruuvi	Skruv	Screw
24	5392490-1	2 .	. .	Olkatappi	Spindelbult	Steering spindle
24	5393942	. 2	. .	Olkatappi	Spindelbult	Steering spindle
24	3501786-1	. .	2 .	Olkatappi	Spindelbult	Steering spindle
24	5395882	. .	. 2	Olkatappi	Spindelbult	Steering spindle
25	3501709	2 2	2 2	Ruuvi	Skruv	Screw
26	N121800	2 2	2 2	Nylocmutteri	Nylocmutter	Lock nut
27	10001	2 2	2 2	Rasvanippa	Smörjnippi	Grease nipple
28	300303	. 2	. 2	Holkki	Hylsa	Sleeve
29	3501798	2 2	2 .	Laakeriholkki	Lagerhylsa	Bearing sleeve
30	4300081	2 2	2 2	Laakeriholkki	Lagerhylsa	Bearing sleeve
31	3199010	2 2	2 2	Säätörengas	Justerbricka	Adjusting washer
32	3199001	2 2	2 2	Seegerrengas	Segerring	Circlip
.	E5293054	x x	x .	Muovipohja, sukki	Plastyta, skida	Plastic surface,s
.	E5294465	. .	. x	Muovipohja, sukki	Plastyta, skida	Plastic surface,

524326

2

ohj. kisko kovametalli: tai 750/855



Viite Ref. Ref.	Tilausnumero Reservdelsnr Part Number	QTY 1 1 1	QTY 1 1 1	QTY 1 1 1	Nimi	Benämning	Description
1	414620800	2	2	2	Iskunvaiennin	Stötdämpare	Shock absorber
2	.503100700	1	1	1	Jousi, löysä	Fjäder, mild	Spring, loose
2	.503100600	x	x	x	Jousi, jäykkä	Fjäder, styv	Spring, strong
3	.414523500	1	1	1	Säätörengas	Justerring	Adjusting ring
4	.414535400	1	1	1	Pidätinrenkas	Stoppring	Stop ring
5	5295667	2	2	2	Luiisti	Slid	Slide
6	5395671	2	2	2	Kansi	Lock	Cover
136572 #	7	2	2	.	Ohjauvarsi	Styrara	Reversing ara
7	5396105	.	.	2	Ohjauvarsi, taiv.	Styrara, böjd	Reversing ara
8	5395861	.	2	2	Yläkiinnike	Övre fäste	Fastening, upper
9	K081220	6	6	6	Kuusiokoloruuvi	Insexscrew	Allen screw
10	N081200	2	2	2	Nylocutteri	Nylocutter	Lock nut
11	5495830	4	4	4	Holkki	Hylsa	Sleeve
12	1015100	2	2	2	Ruuvi	Skruv	Screw
13	N101500	8	8	8	Nylocutteri	Nylocutter	Lock nut
14	101545	2	2	2	Ruuvi	Skruv	Screw
15	5496054	2	2	2	Vaimenninkumi	Gumaidämpare	Damper, rubber
16	5495666	2	2	2	Ylälaakeri	Övre bussning	Bushing, upper
17	5495665	2	2	2	Alalaakeri	Nedre bussning	Bushing, lower
18	3196373	2	2	2	Akselitiivist	Packbox	Oil seal
19	080000	2	2	2	Aluslevy	Bricka	Washer
20	100000	4	4	4	Aluslevy	Bricka	Washer
21	5296133	2	2	2	Suksen vain.kumi	Gumaidämpare, akida	Damper, rubber
22	3696131	2	2	.	Ohj.kisko,pohjar.	Styrskena, coromant	Slide rail, hard se
22	5196132	.	.	2	Ohj.kisko,pohjar.	Styrskena, coromant	Slide rail, hard set.
23	5295983	2	2	2	Suksi	Skida	Ski
24	5493547	1	1	1	Aluslevy	Bricka	Washer
25	899785	x	x	x	Loctite 242, 3g	Loctite 242, 3g	Loctite 242, 3g
26	5299012	2	2	2	575662 Kiinnitysholkki	Fästhylsa	Fastening sleeve
.	E5293054	x	x	x	Muovipohja, suksi	Plastyta, skida	Plastic surface. ski
27	5496213	2	2	2	Säätölevy 4 mm	Justerbricka 4 mm	Adjusting plate 4 mm
27	5496247	6	6	6	Säätölevy 0,5 mm	Justerbricka 0,5 mm	Adjusting plate 0,5 mm
28	4099286	4	4	4	Kuusiokoloruuvi M8x45	Insexskruv M8x45	Screw M8x45

5297579

lisäosat

2 kpl 5497573

2 kpl 5497574

1 kpl 4099278

2 kpl 2099012

2 kpl 2099015

5297579P

suksit osat

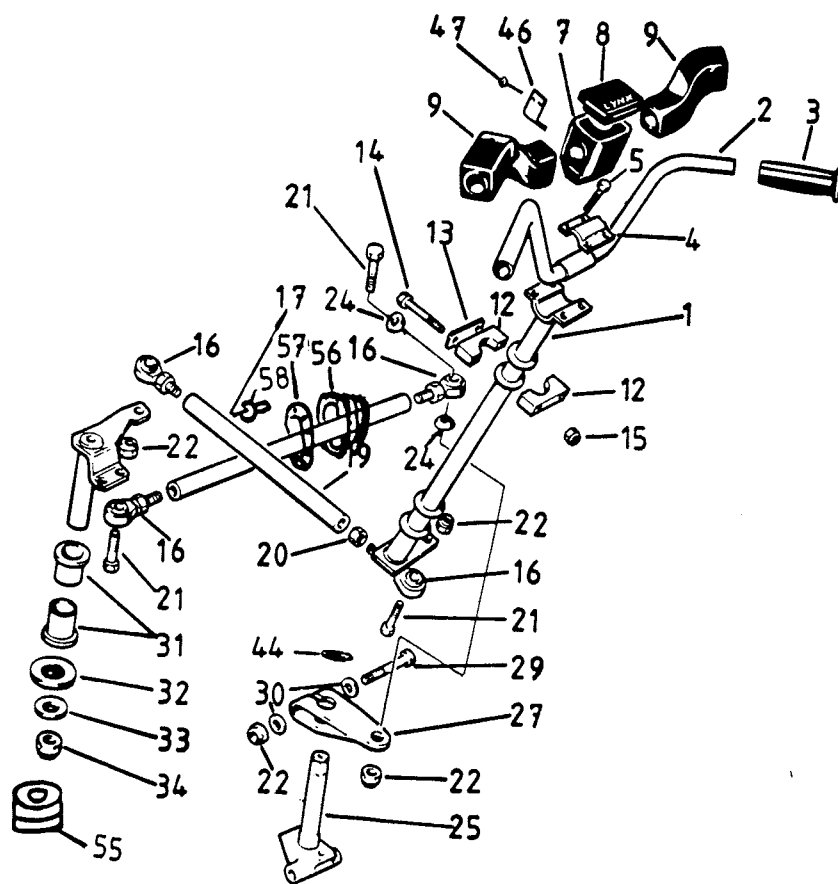
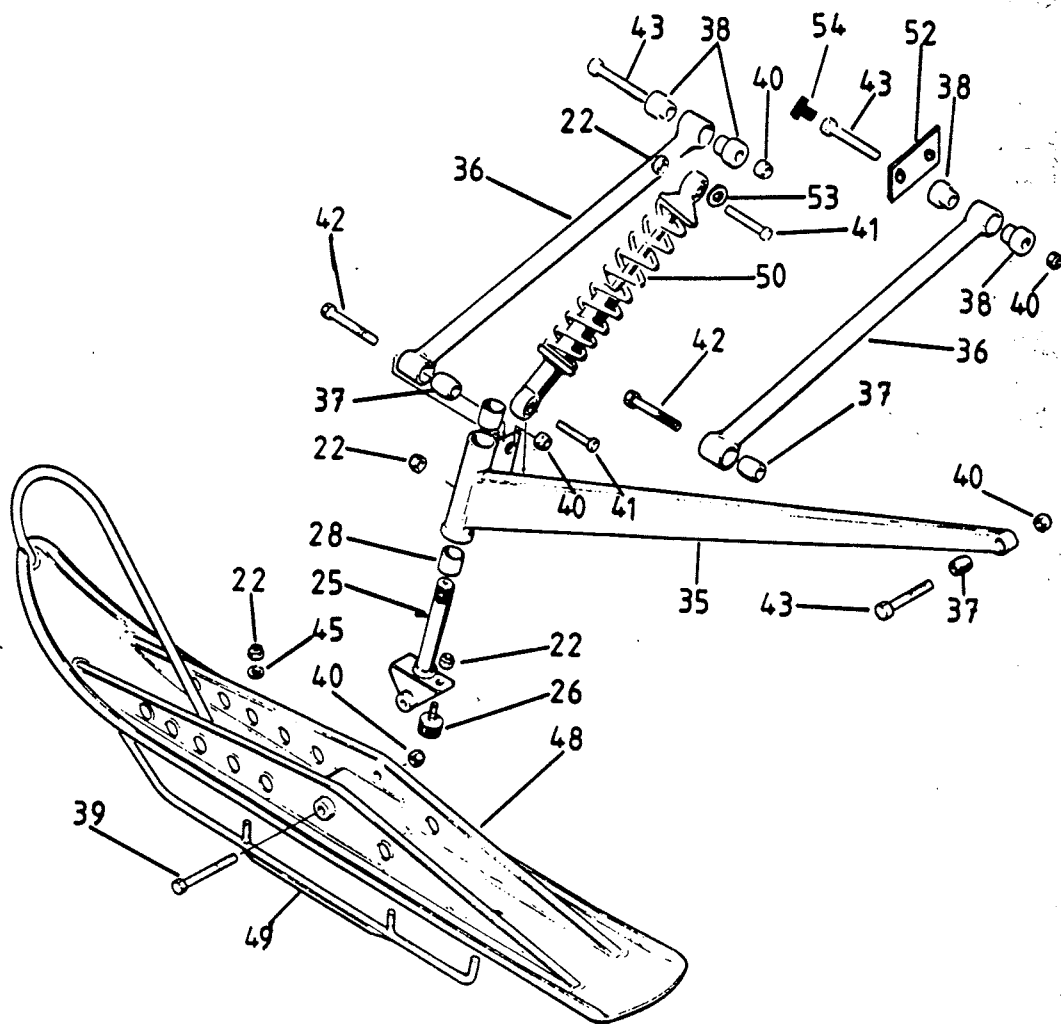
osat korjattava

osissa

L 529 5983 + (5397579X kinn osat)

~~1437575~~

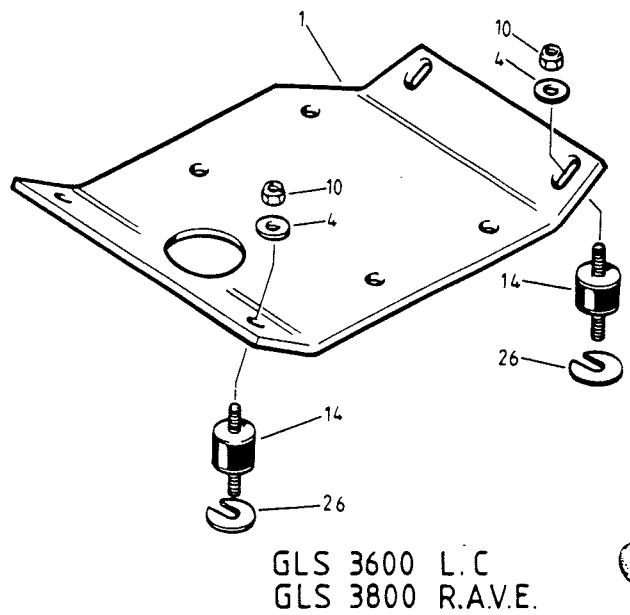
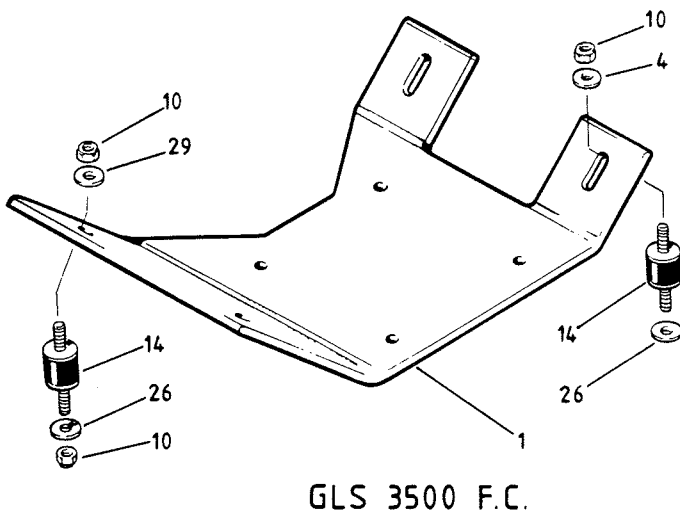
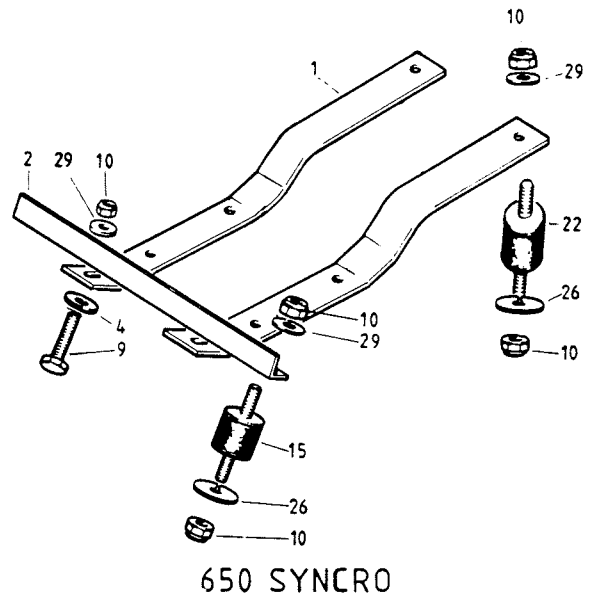
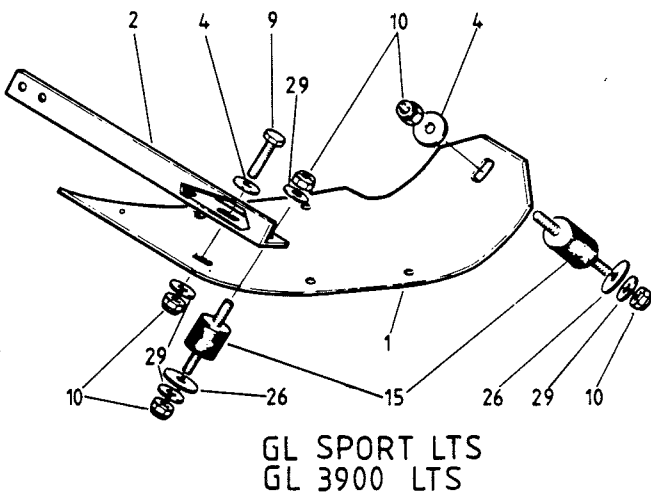
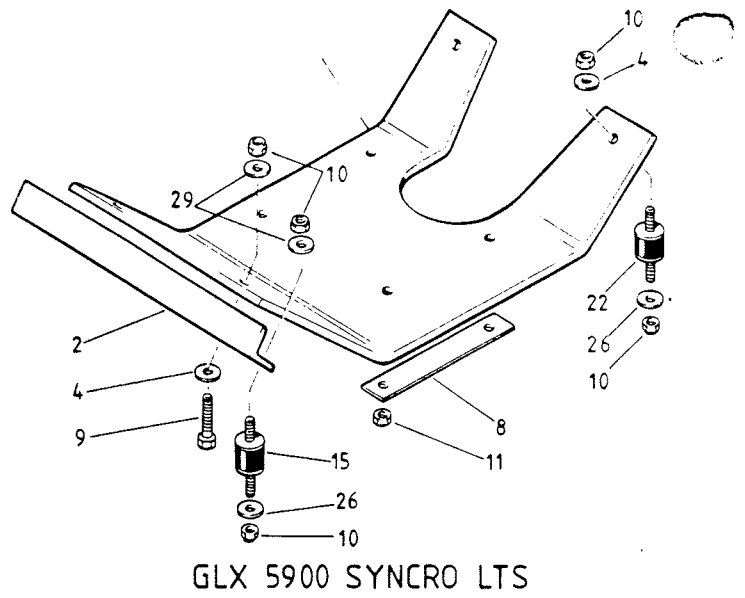
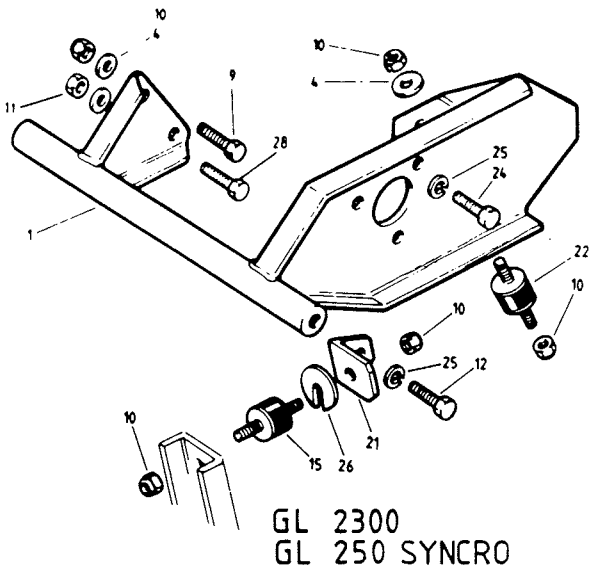
~~Kuusiokoloruuvi~~



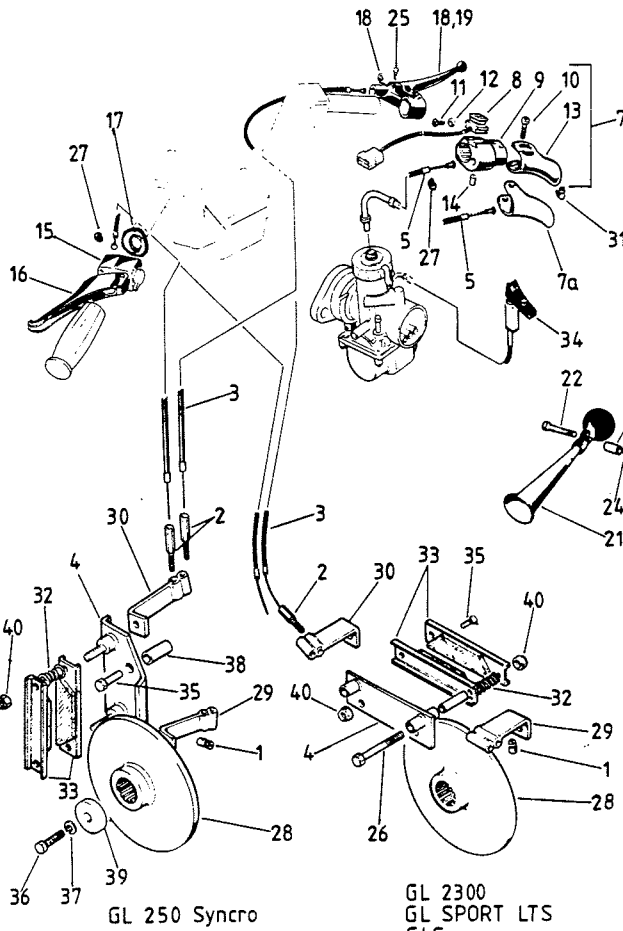
Viite Ref.	Tilausnumero Reservdelar Part Number	C. C.	C. C.	A. V. E.	Nimiike	Benämning	Description
1	5395151	1	1	1	Ohjauspylväs, ylä	Styrpelare, övre	Steering pale, upp
2	5193566	1	1	1	Ohjaustanko	Styre	Steering handle b
3	12102-1	2	2	2	Kädenaija	Handtag	Handle
4	5492178	1	1	1	Sanka	Bygel	Clamp
5	081225	4	4	4	Ruuvi	Skruv	Screw
7	5394100	1	1	1	Keskipehauste	Mittstoppning	Middle pad
8	5393444	1	1	1	Kansi	Lock	Cover
9	2899207R	1	1	1	Pehauste, oikea	Stoppning, höger	Pad RH
9	2899208L	1	1	1	Pehauste, vasen	Stoppning, vänster	Pad LH
12	5492404	4	4	4	Laakeripuolisko	Lagerhalva	Bearing half
13	5492403	2	2	2	Laakerikansi	Lagerlock	Bearing cover
14	081260	4	4	4	Ruuvi	Skruv	Screw
15	N081200	4	4	4	Nylocautteri	Nylocautter	Lock nut
16	JAM10	6	6	6	Nivel	Led	Joint
17	5495212	1	1	1	Välitanko	Mellanstag	Middle rod
18	5395282	1	1	1	Keskinivel	Mellanled	Middle joint
19	5495164	2	2	2	Raidetanko	Parallellstag	Tie rod
20	101500	6	6	6	Mutteri	Mutter	Nut
21	101555	6	6	6	Ruuvi	Skruv	Screw
22	N101500	6	6	6	Nylocautteri	Nylocautter	Lock nut
24	5492413	12	12	12	Kartioliévy	Koniak platta	Conical plate
25	5395165	2	2	2	Olkatappi	Spindelbult	Steering spindle
26	5495036	2	2	2	Kumivaimennin	Gummidämpare	Rubber damper
27	5395163	2	2	2	Kääntövarsi	Styrarm	Reversing arm
28	3501798	2	2	2	Laakeriholkki	Lagerhylsa	Bearing sleeve
29	101560	4	4	4	Ruuvi	Skruv	Screw
30	100000	4	4	4	Aluslevy	Bricka	Washer
31	319200025	2	2	2	Holkki	Hylsa	Sleeve
32	5495560	1	1	1	Aluslevy	Bricka	Washer
33	140000	1	1	1	Aluslevy	Bricka	Washer
34	8142000	1	1	1	Bilocautteri	Bilocautter	Lock nut
35	5295157L	1	1	1	Joustovarsi, vasen	Fjädringsarm, vänster	Elastic arm LH
35	5295157R	1	1	1	Joustovarsi, oikea	Fjädringsarm, höger	Elastic arm RH
36	5393677	4	4	4	Tukivarsi	Länkarm	Supporting arm
37	5495128	6	6	6	Holkki	Hylsa	Sleeve
38	5493667	8	8	8	Holkki	Hylsa	Sleeve
39	5493655	2	2	2	Ruuvi	Skruv	Screw
40	N121800	12	12	12	Nylocautteri	Nylocautter	Lock nut
41	101555	4	4	4	Ruuvi	Skruv	Screw
42	121855	4	4	4	Ruuvi	Skruv	Screw
43	1218100	6	6	6	Ruuvi	Skruv	Screw
44	3199001	2	2	2	Seegerrengas	Segerring	Circlip
45	F100000	4	4	4	Jousialuslevy	Fjäderbricka	Spring cotter
46	5494247	1	1	1	Pidin	Hällare	Fastening
47	3699036	2	2	2	Popniitti	Popnit	Rivet
48	5292419L	1	1	1	Suksi, vasen	Skida, vänster	Ski LH
48	5292419R	1	1	1	Suksi, oikea	Skida, höger	Ski RH
49	5392420	1	1	1	Ohjaukisko	Styrskena	Slide rail
50	4400301	1	.	.	Iakunvaimennin, musta jousi	Stötdämpare, svart fjäder	Shock absorber, black spring
X	50	2399012	.	1	Iakunvaimennin, sininen jousi	Stötdämpare, blå fjäder	Shock absorber, blue spring
X	50	2399011	.	.	Iakunvaimennin, punainen jousi	Stötdämpare, röd fjäder	Shock absorber, red spring
51	4300081	2	2	2	Muovihela	Plasthylsa	Plastic sleeve
52	5496085	1	1	1	Yhdysleiku	Förbindelseplåt	Joint plate
53	300623	2	2	2	Aluslevy	Bricka	Washer
54	2899243	4	4	4	Kumitulppa	Gummiplugg	Rubber plug
.	E5293054	x	x	x	Muovipohja, suksi	Plastyta, skida	Plastic surface,
55	2899300	1	1	1	Tulppa	Plugg	Plug
56	5395542	2	2	2	Suojakumi	Skyddgummi	Cover
57	5495655	2	2	2	Kiinnitysrengas	Fästring	Fastening ring
58	3699005	8	8	8	Pop-niitti	Pop-nit	Rivet
50	R4400301	x	x	x	Öhlins-isk.v.	Öhlins-dämpare	Öhlins-shock absorber

X Y400201

is kun vain.

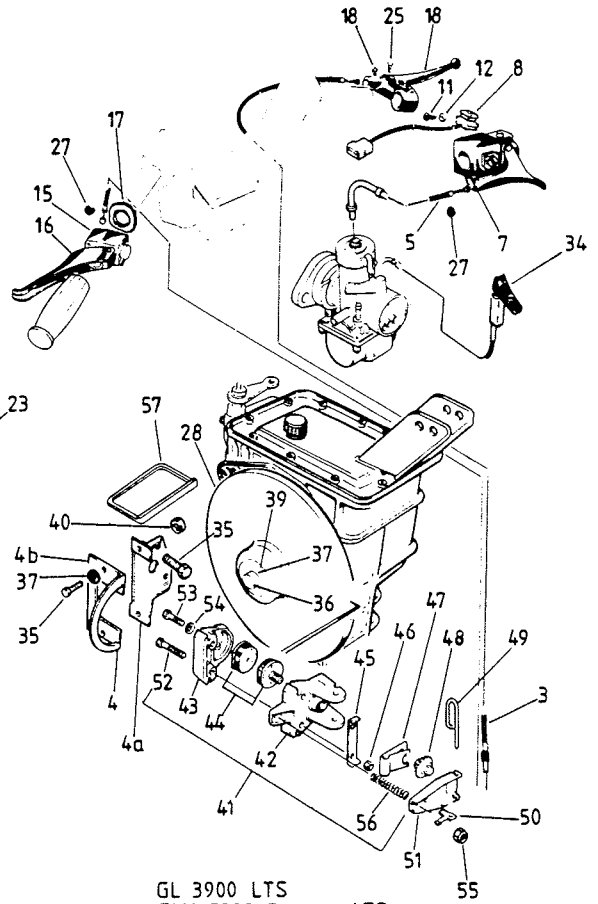


Viite Ref.	Tilausnumero Reservdelensnr Part Number	SOONRG	OOONRG	STL/COON/TKOORP/LG	SLK/COON/KLG	SOON	OTOOONRG	MLA/COON/OTOOONRG	Nimike	Benämning	Description
1	5293298	1	Moottoripeti	Motorbädd	Engine mount.p
1	5295299	.	1	Moottoripeti	Motorbädd	Engine mount.p
1	5194047	.	.	1	Petilevy	Bäddskiva	Engine mount.
1	5195652	.	.	.	1	.	.	.	Petilevy	Bäddskiva	Eng. mount. pl
1	5294763	1	.	.	Petilevy, vasen	Bäddskiva, vänster	Eng. mount. pl
1	5294762	1	.	.	Petilevy, oikea	Bäddskiva, höger	Eng. mount.pl
1	5295401	1	.	Petilevy	Bäddskiva	Engine mount.p
1	5295402	1	.	Petilevy, Rave	Bäddskiva, Rave	Engine mount.p, Rave
1	5295906	1	.	Petilevy, GLS 3600	Bäddskiva, GLS 3600	Engine mount.p. GLS 3600
2	5394050	.	.	1	Poikittaispaalkki	Tvärbalk	Cross beam
2	5394302	.	.	.	1	.	.	.	Poikittaispaalkki	Tvärbalk	Cross beam
2	5394755	1	.	.	Poikittaispaalkki	Tvärbalk	Cross beam
4	10549	3	3	3	4	2	4	4	Aluslevy	Bricka	Washer
8	6090508	.	.	2	2	2	.	.	Lukkolevy	Låsbricka	Lock washer
9	101535	1	1	2	2	2	.	.	Ruuvi	Skruv	Screw
10	N101500	8	8	8	10	10	8	8	Nylocnutteri	Nylocnutter	Lock nut
11	101500	5	5	4	4	4	.	.	Mutteri	Mutter	Nut
12	101540	2	2	Ruuvi	Skruv	Screw
14	5494704	4	4	Kuosityyny	Gumaidyna	Rubber pillow
15	3030501	2	2	3	2	2	.	.	Kuosityyny	Gumaidyna	Rubber pillow
21	5492425	2	2	Etukiinnike	Fräsare fäste	Fastening, fro
22	1430501	1	1	.	2	2	.	.	Kuosityyny	Gumaidyna	Rubber pillow
24	101520	3	3	Ruuvi	Skruv	Screw
25	F100000	5	5	Jousialuslevy	Fjäderbricka	Spring washer
26	5493303	x	x	x	x	.	.	.	Säätölevy	Justerbricka	Adjusting wash
28	101545	1	1	Ruuvi	Skruv	Screw
29	100000	.	.	8	4	6	.	.	Aluslevy	Bricka	Washer



GL 250 Syncro

GL 2300
GL SPORT LTS
GLS



GL 3900 LTS
GLX 5900 Syncro LTS
650 Syncro

malli gl 3900 S
1 5395755
1 5395645
2 081220
2 F080000
2 N 081200
4 12110

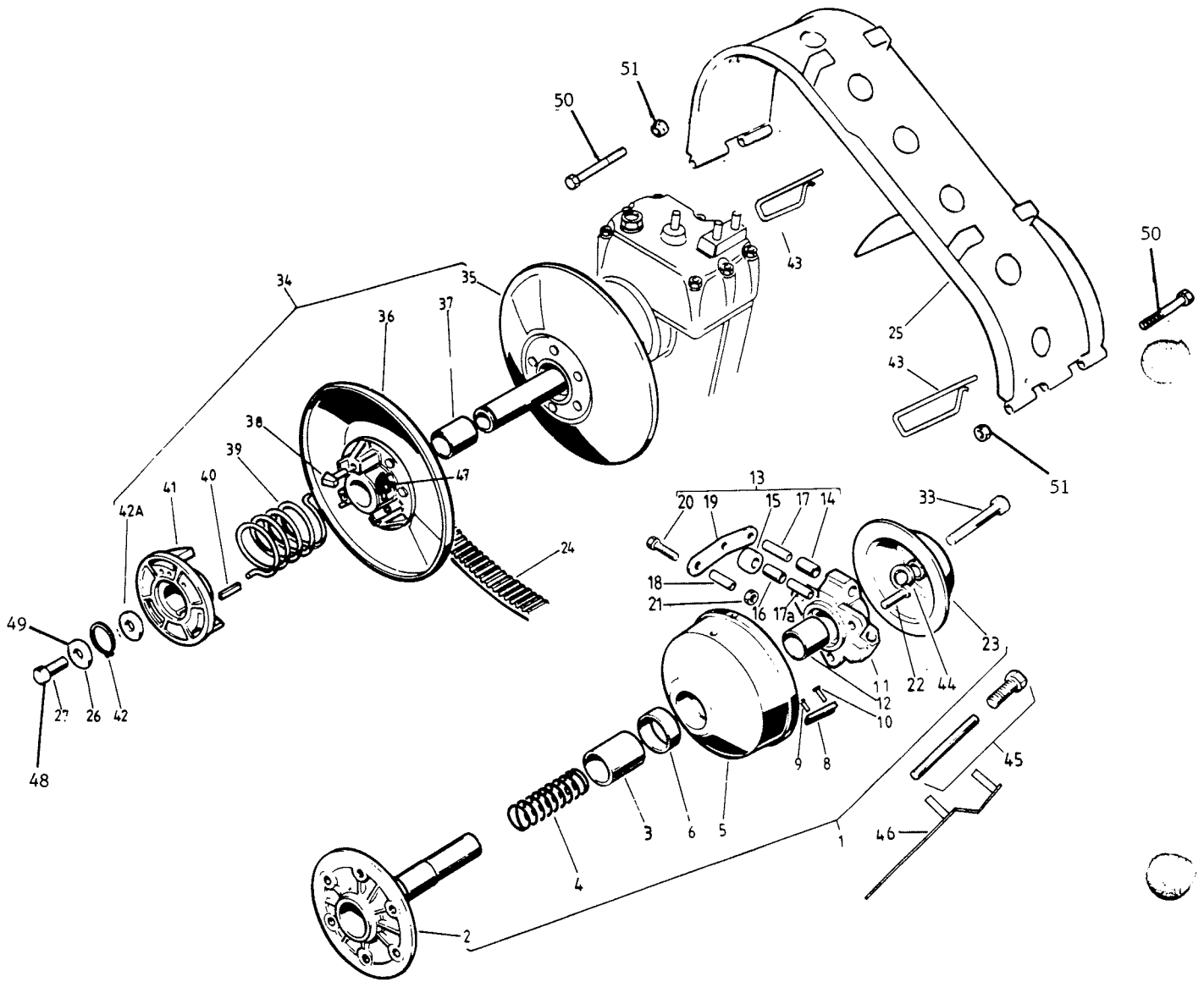
Jarrun osat GLX 5900 S van hemp. malli
89-90 syncro
1 5395646
1 580251000
4 12110
1 5395581 89-90
1 5395703 -88 *Liukukeari*
1 5395704 -88
1 5395705 -88 *Liukukeari*

Viite Ref.	Tilausnumero Reservdelnsnr	GLX/5900 S/LTS	GL SPORT LTS	GLS	GL 2300	Niaike	Benämning	Description
1	12110	2	2	2	.	Vaijerilukko	Vajerilås	Wire lock
2	12109	2	2	2	.	Säätöruuvi	Justerskruv	Adjusting screw
3	5392588	2	1	.	.	Jarruvaijeri	Broasvajer	Brake wire
3	5394934	.	1	.	.	Jarruvaijeri, vas.	Broasvajer, vänster	Brake wire LH
3	5394002	.	.	1	.	Jarruvaijeri, vas.	Broasvajer, vänster	Brake wire LH
3	5393739	.	.	1	.	Jarruvaijeri, oik.	Broasvajer, höger	Brake wire RH
3	5395657	.	.	.	1	Jarruvaijeri, vas.	Broasvajer, vänster	Brake wire LH
3	5395891	.	.	.	1	Jarruvaijeri, oikea	Broasvajer, höger	Brake wire RH
3	5395656	.	.	.	1	Jarruvaijeri, oikea	Broasvajer, höger	Brake wire RH
3	5395991	.	.	.	1	Jarruvaijeri, vasen	Broasvajer, vänster	Brake wire LH
3	5395992	.	.	.	1	Jarruvaijeri, oikea	Broasvajer, höger	Brake wire RH
4	5494983	1	.	.	.	Runko	Fäste	Frame
4	5494351	.	1	.	.	Runko	Fäste	Frame
4	5495576	.	.	1	.	Runko	Fäste	Frame
4a	5395755	.	.	.	1	Kiinnityslevy	Fästplatta	Fastening plate
4b	5395645	.	.	.	1	Liukukeari	Glidbåge	Slide bow
4	5395646	.	.	.	1	Runko	Fäste	Frame
4a	5295986	.	.	.	1	Kiinnityslevy	Fästplatta	Fastening plate
5	5380400	1	.	.	.	Kaasuviijeri	Gasvajer	Gas wire
5	5394085	.	1	.	1	Kaasuviijeri	Gasvajer	Gas wire
5	5394086	.	.	1	.	Kaasuviijeri	Gasvajer	Gas wire
						GLS 3500 F.C	GLS 3500 F.C	GLS 3500 F.C

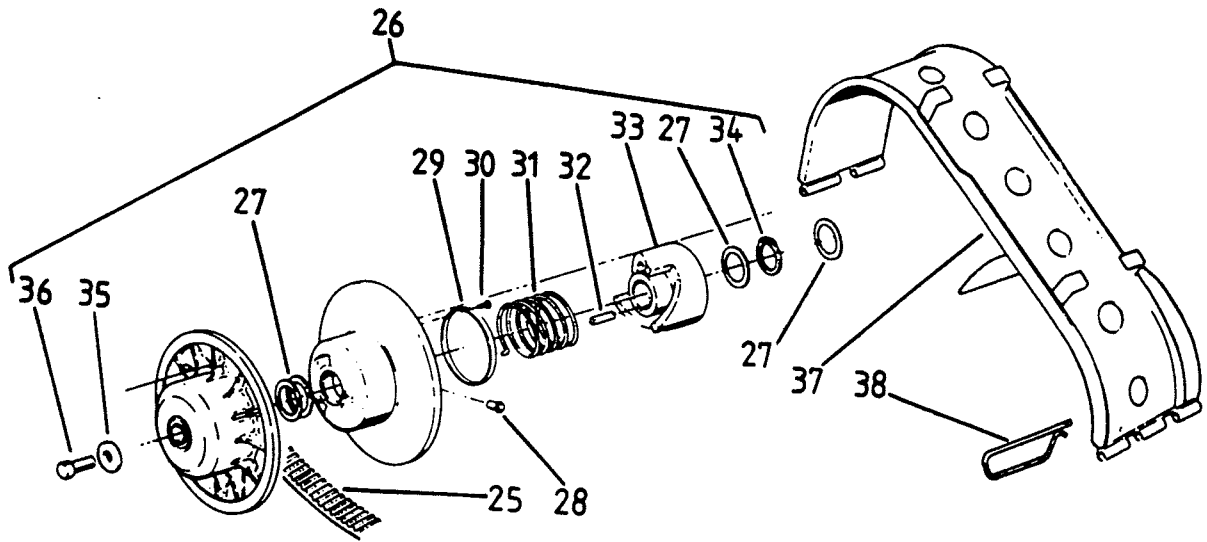
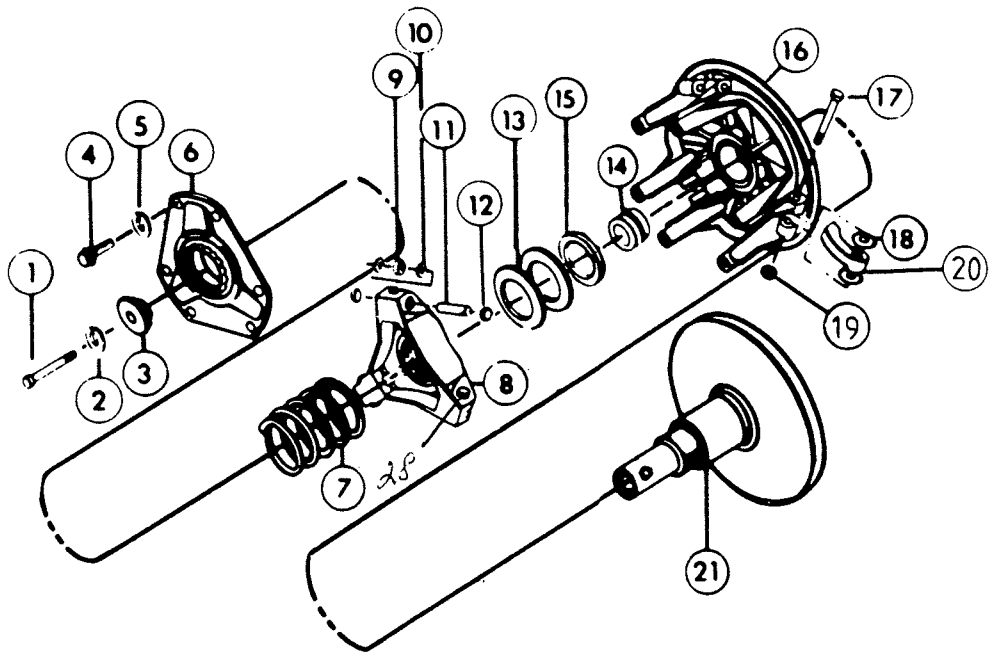
Viite Ref.	Tilausnumero Reservdelnsr Part Number	UUNNUNG	UUNNUNG	UUNNUNG	UUNNUNG	UUNNUNG	Nimiike	Benämning	Description
5	414603600	.	.	1	.	.	Kaasuviijeri GLS 3600/3800	Gasvajer GLS 3600/3800	Gas wire GLS 3600/3800
5	5394084	1	Kaasuviijeri	Gasvajer	Gas wire
6	1400406	.	.	2	.	.	Holkki	Hylsa	Sleeve
7a	5370401-1	1	Kaasuviipu, metalli	Gasreglage, metall	Throttle lever, met.
7	5494128	.	1	1	1	1	Kaasuviipu, täyd. Sis. osan 8	Gasreglage, kompl. Innehåll. del 8	Throttle lever assy Incl. part 8
7	5495288	.	.	1	.	.	Kaasuviipu, täyd., GLS3600LC/3800RAVE	Brasshandtag, kompl., GLS 3600 LC/3800 RAVE	Brake handle assy GLS3600LC/3800 RAVE
							sis. osat 8-14	innehåll. delar 8-14	incl. parts 8-14
8	.1200939	.	1	1	1	1	Pysäytyskytkin	Stopp knapp	Stop
9	.572014100	.	.	1	.	.	Runko GLS3600/3800	Ram GLS 3600/3800	Frame GLS3600/3800
10	.732601055	.	.	4	.	.	Ruuvi GLS3600/3800	Skruv GLS3600/3800	Screw GLS3600/3800^
11	.414473200	.	1	1	1	1	Ruuvi	Skruv	Screw
12	.2099026	.	1	1	1	1	Aluslevy	Bricka	Washer
13	.572014400	.	.	1	.	.	Kahva GLS3600/3800	Handtag GLS 3600/3800	Handle GLS3600/3800
14	.414440800	.	.	1	.	.	Ruuvi GLS3600/3800	Skruv GLS 3600/3800	Screw GLS 3600/3800
15	5494129	.	1	1	1	1	Jarrukahva, täyd.	Brasshandtag, kompl.	Brake handle assy
16	.5294940	.	1	1	1	1	Kahva	Handtag	Handle
17	5394371	.	1	1	1	1	Kuusi rengas	Gummiring	Rubber ring
18	12106	1	1	1	1	1	Kahva, oikea	Handtag, höger	Handle RH
18	.1300409	1	1	1	1	1	Jousi	Fjäder	Spring
19	2499030	1	Kahva, vasen	Handtag, vänster	Handle LH
20	5493713	1	1	1	1	1	Holkki	Hylsa	Sleeve
21	1300904	1	x	1	.	.	Pallotorvi	Bollhorn	Bail horn
21	1461404	.	1	.	1	1	Pallotorvi, 2-piipp.	Bollhorn, 2-piipigt	Bail horn, 2-pipes
22	.050850	1	1	1	1	1	Ruuvi	Skruv	Screw
23	.050800	1	1	1	1	1	Mutteri	Mutter	Nut
24	A2 5.3	1	1	1	1	1	Tähtialuslevy	Stjärnbricka	Washer
25	10113	2	Pidätinnippa	Stoppnippel	Stop nipple
26	081275	.	.	2	.	.	Ruuvi	Skruv	Screw
27	3199038	.	2	2	2	2	Seegerrengas	Segerring	Circlip
28	5393575	.	1	.	.	.	Jarrulevy	Brasskiva	Brake disc
28	5395581	1	.	.	1	1	Jarrulevy	Brasskiva	Brake disc
28	5394853	.	.	1	.	.	Jarrulevy	Brasskiva	Brake disc
28	5394711	1	Jarrulevy	Brasskiva	Brake disc
29	5493529L	1	1	1	.	.	Jarruvarsi, vasen	Brassara, vänster	Brake arm LH
30	5493529R	1	1	1	.	.	Jarruvarsi, oikea	Brassara, höger	Brake arm RH
31	308380	x	x	x	x	x	Lukitusnippeli	Låsnippel	Lock nipple
32	5493386	1	1	1	.	.	Jousi	Fjäder	Spring
33	5492715	2	2	2	.	.	Jarrukenkä	Brassback	Brake pad R 5492715
34	1460405	.	1	.	1	.	Rikast.vipu+vaijeri	Chokereglage+vajer	Choke lever + wire
34	1460401	.	.	.	1	1	Rikast.vipu+vaijeri	Chokereglage+vajer	Choke lever+wire
34	1460400	.	.	1	.	.	Rikast.vipu+vaijeri	Chokereglage+vajer	Choke lever+wire
35	081220	.	2	2	4	4	Ruuvi	Skruv	Screw
35	081235	2	Ruuvi	Skruv	Screw
36	081225	1	.	.	1	1	Ruuvi	Skruv	Screw
37	F080000	1	.	.	3	3	Jousialuslevy	Fjäderbricka	Spring washer
38	5494982	2	Sisäholkki	Inre hylsa	Sleeve, inner
39	300623	1	.	.	1	1	Aluslevy	Bricka	Washer
40	N081200	4	4	4	2	2	Nylocautteri	Nylocautter	Lock nut
41	580251000	.	.	.	1	1	Jarrukaliber	Brasskaliber	Brake assy
42	.507019300	.	.	.	1	1	Eturunko	Brassstativ, främre	Caliber half, front
43	.414466800	.	.	.	1	1	Takarunko	Brassstativ, bakre	Caliber half, rear
44	.860700100	.	.	.	1	1	Jarrupalasaarja	Brassbacksaets	Brake pad set
45	.507020400	.	.	.	1	1	Lukituslaatta	Låsbriicka	Locking plate
46	.N081200	.	.	.	2	2	Nylocautteri	Nylocautter	Lock nut
47	.507020200	.	.	.	1	1	Jousilevy	Fjäderbricka	Washer, spring
48	.507019600	.	.	.	1	1	Säätöpyörä	Reglerhjul	Regulator wheel
49	.507021900	.	.	.	1	1	Naulasokka	Nålsprint	Cotter
50	.507009400	.	.	.	1	1	Kääntöjousi	Styrfjäder	Reversing spring
51	.507021500	.	.	.	1	1	Jarruviipu	Brassara	Brake arm
52	.081250	.	.	.	2	2	Ruuvi	Skruv	Screw
53	.050814	.	.	.	1	1	Ruuvi	Skruv	Screw
54	.507023600	.	.	.	1	1	Lukituslevy	Låsbriicka	Locking plate
55	061000	.	.	.	2	2	Nylocautteri	Nylocautter	Lock nut
56	414606500	.	.	.	2	2	Jousi	Fjäder	Spring
57	572013500	.	.	.	1	1	Suojakumi	Skyddsgummi	Cover, rubber

1471942

Kaasuviipu + lämpövaikutus laakso



Viite Ref.	Tilausnumero Reservdelnsnr Part Number	S	O	H	S	S	S	S	Nimike	Benämning	Description
1	3050601-1	1	1	I-variaattori	Motorvariator	Clutch
1	5410601-1	.	.	1	1	.	1	.	I-variaattori	Motorvariator	Clutch <i>521030</i>
1	5420601	1	.	I-variaattori	Motorvariator	Clutch
2	.5292558-1	1	1	Kiinteä lautanen	Fast tallrik	Fixed pulley
2	.3400004-1	.	.	1	1	1	1	1	Kiinteä lautanen	Fast tallrik	Fixed pulley
3	.3400010	1	1	1	1	1	1	1	Holkki	Hylsaa	Sleeve
4	.3400050	.	.	1	1	.	1	.	Jousi, punainen	Fjäder, röd	Spring, red
4	.3400051	1	1	.	.	1	.	.	Jousi, harmaa	Fjäder, grå	Spring, grey
5	.3400003	1	1	1	1	1	1	1	Liikkuva lautanen	Rörlig tallrik	Movable pulley
6	.6500601	1	1	1	1	1	1	1	Hela	Bussning	Bushing
7	.6500602	1	1	1	1	1	1	1	Liukuripasarja	Glidribbsats	Slide rib set
8	...3400012	3	3	3	3	3	3	3	Liukuriipa	Glidribba	Slide rib
9	...6500603	3	3	3	3	3	3	3	Niitti 5x15	Nit 5x15	Rivet 5x15
10	...6500604	3	3	3	3	3	3	3	Niitti 5x18	Nit 5x18	Rivet 5x18
11	.3400005	1	1	1	1	1	1	1	Napa	Nav	Hub
12	.GL4252820	1	1	1	1	1	1	1	Hela	Bussning	Bushing
13	.3050603	1	1	Var.painosarja	Variatorviktsars	Clutch weight set
13	.1460601	.	.	1	1	.	1	.	Variaattoripainosrj	Variatorviktsats	Clutch weight set
13	.5420602	1	.	Variaattoripainosrj	Variatorviktsats	Clutch weight set
14	..GL4101220	3	3	3	3	3	3	3	Hela <i>31101x20</i>	Bussning	Bushing
15	..3400013-1	3	3	3	3	3	3	3	Rulla	Rulle	Roller
16	..GL4101220	1	1	1	1	1	1	1	Hela	Bussning	Bushing
17	..3400014	3	3	3	3	3	3	3	Holkki	Hylsaa	Sleeve
17a	..5492678	3	3	Holkki, alum.	Hylsaa, alum.	Sleeve, alum.
17a	..3400014	.	.	3	3	3	3	3	Holkki	Hylsaa	Sleeve
18	..3050604	3	3	Paino, alum.	Vikt, alum.	Weight, alum.
18	..3400014	.	.	3	3	.	3	.	Paino, halk. 10	Vikt, dia 10	Weight, dia 10
18	..5492318	3	.	Paino, halk. 11	Vikt, dia 11	Weight, dia 11
	..3400052	.	.	x	x	x	x	x	Paino, halk. 9	Vikt, dia 9	Weight, dia 9
	..3400053	.	.	x	x	x	x	x	Paino, halk. 8	Vikt, dia 8	Weight, dia 8
19	..3400018	6	6	Varsi	Arm	Arm
19	..5492138	.	.	6	6	6	6	6	Varsi	Arm	Arm
20	..061035-1	9	9	9	9	9	9	9	Ruuvi <i>2MMx35/109</i>	Skruv	Screw
21	..B061000	9	9	9	9	9	9	9	Bilocmutteri	Bilocmutter	Nut
22	..K061025	3	3	3	3	3	3	3	Kuusiokoloruuvi	Insexskruv	Screw
23	.3400006	1	1	1	1	1	1	1	Säätökoppa	Viktkåpa	Adjusting cap
24	6500606	1	1	1	1	1	1	1	Variaattorihihna	Variatorrem	V-belt
25	3400002	1	Variaattorisuoja	Variatorskydd	Clutch cover
25	3400007	.	1	1	1	1	1	1	Variaattorisuoja	Variatorskydd	Clutch cover
26	300623	1	1	1	1	1	1	1	Aluslevy	Bricka	Washer
27	081270	1	1	Ruuvi	Skruv	Screw
27	081225	.	.	1	1	1	1	1	Ruuvi	Skruv	Screw
33	UNF 1/2X137	1	1	1	1	1	1	1	Kiinnitysruuvi	Fästskruv	Screw <i>40057</i>
34	5340601-2	1	1	II-variaattori,täyd.	Sekundärvar.,kompl.	Driven variator compl..
34	3400020-3	.	.	1	1	1	1	1	II-variaattori,täyd.	Sekundärvar.,kompl.	Driven variator compl.
									HUOM; JOUSEN KIREYS OBS; FJÄDERSPÄNNING		N.B. SPRING TENSION
									ERI KONETYYPEILLE	FÖR OLIKA MASKINTYPER	FOR DIFFERENT MACHINES
35	.6500611	1	1	1	1	1	1	1	Kiinteä lautanen	Fast tallrik	Fixed pulley
36	.6500612	1	1	1	1	1	1	1	Liikkuva lautanen	Rörlig tallrik	Movable pulley
37	..6500609	1	1	1	1	1	1	1	Hela	Bussning	Bushing
38	.3400028	3	3	3	3	3	3	3	Liukunasta	Glidknopp	Slide stud
39	.3400030	1	1	Jousi, harmaa	Fjäder, grå	Spring, grey
39	.3400026-1	.	.	1	1	1	1	1	Jousi, punainen	Fjäder, röd	Spring, red
40	.3400029	1	1	1	1	1	1	1	Kiila	Kil	Key
41	.3400024-2	1	1	1	1	1	1	1	Kuormitusäädin	Momentförstärkare	Torque converter
42	.6500610	1	1	1	1	1	1	1	Seegerrennäs	Segerring	Circlip
42A	200056	1	1	1	1	1	1	1	Tukilevy	Stödbricka	Support washer
43	5492300-1	2	2	2	2	2	2	2	Lukkotappi	Låstapp	Lock pin
44	5492872	x	x	x	x	x	x	x	Säätölevy	Justerbricka	Adjusting washer
45	ET 12-210	x	x	x	x	x	x	x	Ulosvedin	Avdragare	Puller
46	5393323	x	x	x	x	x	x	x	Säätökopan avain	Öppningsverktyg	Opening tool
47	5494237	3	.	.	3	3	.	.	Kumivaimennin	Gummidämpare	Rubber damper
48	4099268	1	.	Kuusiokoloruuvi	Insexskruv	Screw
49	5195993	1	.	Aluslevy	Bricka	Washer
50	U050880	.	.	1	Uraruuvi	Spårskruv	Screw
51	N050800	.	.	1	Nylocmutteri	Nylocmutter	Lock nut



Viite Ref.	Tilausnumero Reservdelnsr Part Number	C.	C.	C.	Nimike	Benämning	Description
	(215134) 17105 c	1	1	.	I-variaattori 108C	Motorvariator 108C	Clutch 108C
	215132	.	.	1	I-variaattori 108C	Motorvariator 108C	Clutch 108C
1	.208794	1	1	1	Keskir.+aluslevy	Centr.skruv+bricka	Center screw+washer
2	..205761	1	1	1	Aluslevy	Bricka	Washer
3	.214874	1	1	.	Aluslevy	Bricka	Washer
3	.214883	.	.	1	Aluslevy	Bricka	Washer
4	.207296	6	6	6	Ruuvi	Skruv	Screw
5	.200698	6	6	6	Jousialuslevy	Fjäderbricka	Washer, spring
6	.213933	1	1	1	Päätylevy + hela	Ändplatta+hylsa	End plate + bushing
7	.203474	1	1	.	Jousi, valk.	Fjäder, vit	Spring, white
7	.208228/204818	.	.	1	Jousi, vihreä/kelta/silver	Fjäder, grön/gul/silver	Spring, green/yellow
8	.214910	1	1	1	Kolmionepä, täyd.	Triangelnav, kompl.	Spider, assy
9	..214920	1	1	1	Rullasarja	Rullsets	Roller set
10	...207327	6	6	6	Erikoiislevy	Specialbricka	Thrust washer
11	...205200	3	3	3	Akseli	Axel	Shaft
12	...205432	6	6	6	Liukunokka	Glidknopp	Contoured guide et but
13	.213875	2	2	2	Välilevy	Distansbricka	Spacer for sprider
14	.213265	1	1	1	Hela	Bussning	Bushing
15	.214393	.	.	2	Säätölevy	Justerbricka	Spacer
16	.214388	1	1	1	Liik.lautanen	Rörlig skiva	Movable face
17	.207869	1	1	1	Sis.osat 4-5-14-16	ingår delar 4-5-14-16	Incl.parts 4-5-14-16
					Tappisarja	Tappsats	Pivot bolt kit
					sis.osat 17-18-19	ingår delar 17-18-19	incl. parts 17-18-19
18	..204203	6	6	6	Teräsolevy, sarja	Stålplatta, serie	Steel washer, set
19	..207953	3	3	3	Lukkunutteri	Låsmutter	Lock nut
20	.211333	1	1	.	Painosarja, F-2	Viktsats, F-2	Cam Arm set, F-2
20	.208221	.	.	1	Painosarja, A-2	Viktsats, A-2	Cam Arm set, A-2
21	.215133	1	1	.	Kiinteä lautanen	Fast skiva	Fixed face
21	.214403	.	.	1	Kiinteä lautanen	Fast skiva	Fixed face
25	4143945D	1	1	1	Variaattorihihna	Variatorrem 1103	V-belt
26	1322105	1	1	1	II-variaattori	Sekundärvariator	Driven variator
27	.7556804	3	3	3	Aluslevy	Bricka	Washer
28	.5430466	3	3	3	Liukunasta	Glidklock	Glide stud
29	.3569803	1	1	1	Hela	Bussning	Bushing
30	.7511953	4	4	4	Ruuvi	Skruv	Screw
31	(7041038)	1	1	1	Jousi 7041148	Fjäder	Spring
32	.7721103	1	1	1	Kiila	Kil	Key
33	.5630185	1	1	1	Kuornitusäädin	Momentförstärkare	Torque converter
34	.7714804	1	1	1	Seegerrennas	Segerring	Circlip
35	300623	1	1	1	Aluslevy	Bricka	Washer
36	081270	1	1	1	Ruuvi	Skruv	Screw
37	3400019	1	1	1	Variaattorisuoja	Variatorskydd	Clutch cover
38	5492300-1	2	2	2	Lukkotappi	Låstapp	Lock pin

n. h. n. (Kilpa)

	1499025	1		
1	.4099800	1		
25	2899302	1		
26	1499026	1		
27	5496336	1		

I-variaattori, TRA	Motorvariator TRA	Clutch, TRA
Pultti	Centrumskruv	Center screw
Variaattorihihna	Variatorrem	V-belt
II-variaattori	Sekundärvariator	Driven variator
Aluslevy	Bricka	Washer

213966

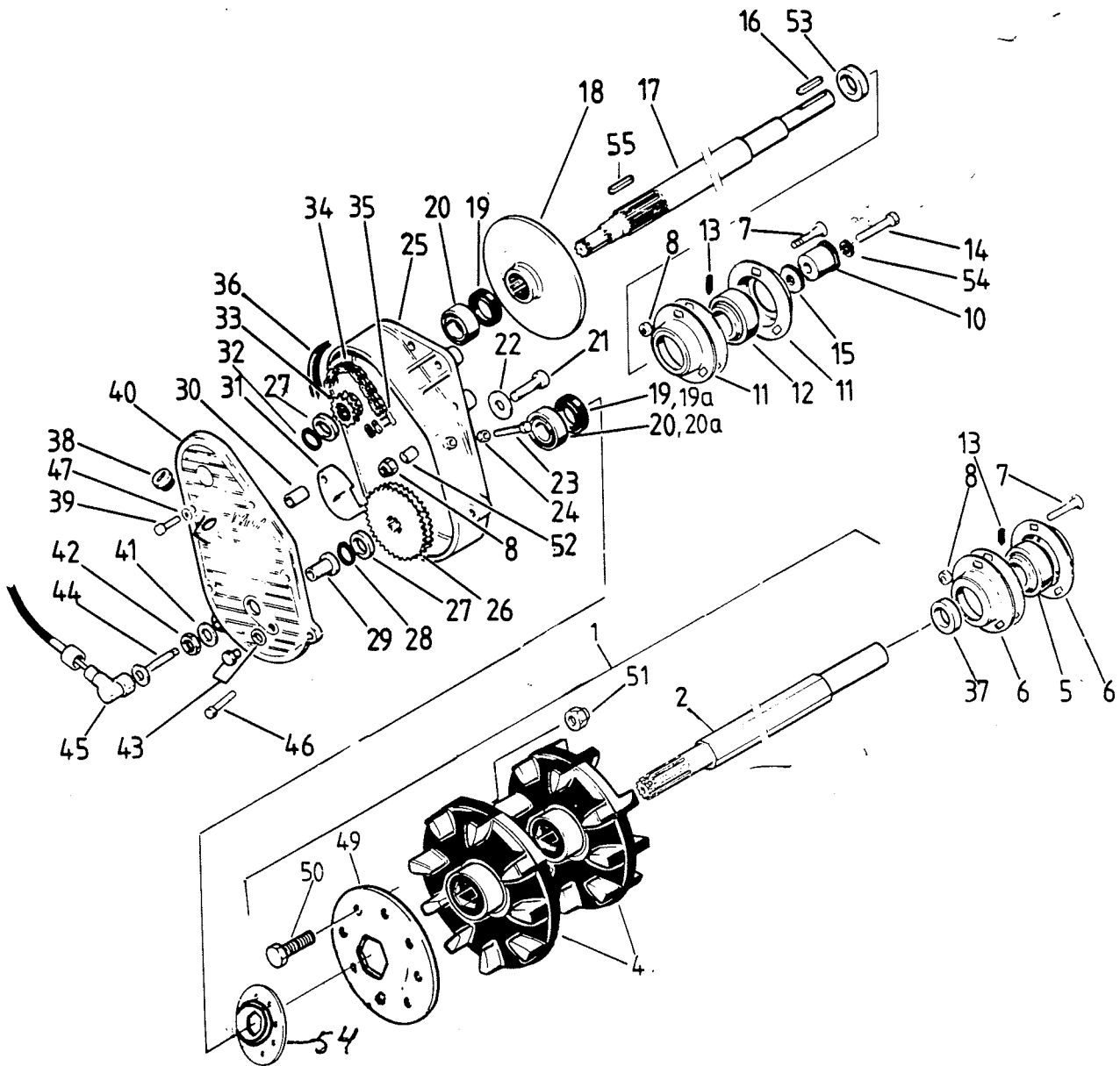
avustyökale Comat

204766

Alusveden

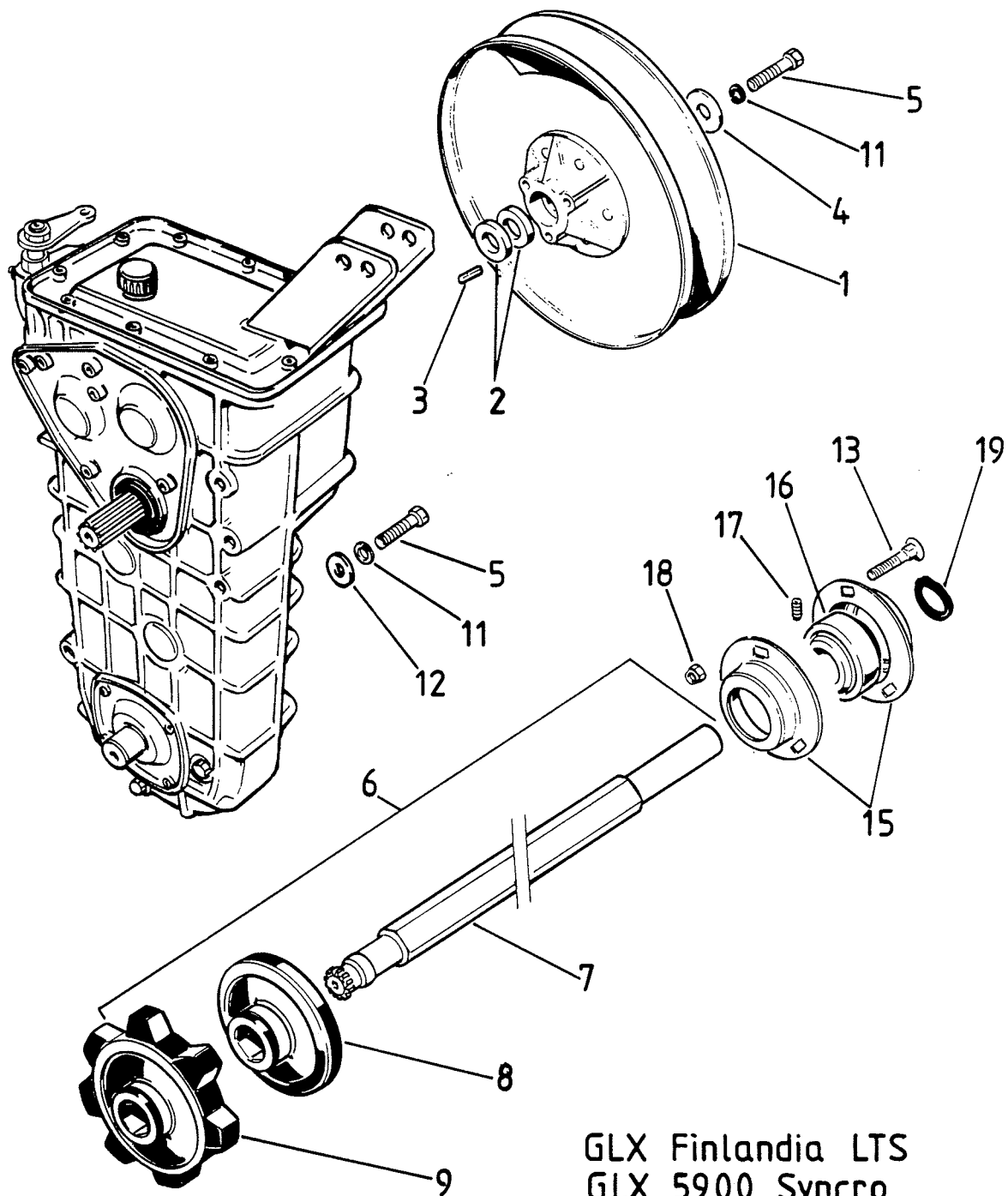
28 (208372) 204288

Hela kolonin osat (75%)



Viite Ref.	Tilausnumero Reservdelensnr Part Number	Q	U	S	T	G	U	S	T	G	U	S	T	G	Nimike	Benämning	Description
1	5395841	1	1	Vetoakseli	Drivaxel	Drive shaft	
1	5395828	.	.	1	1	Vetoakseli	Drivaxel	Drive shaft	
1	5396150	1	Vetoakseli <i>7451 mg 22</i>	Drivaxel	Drive shaft	
2	.5393020	1	1	Akseli	Axel	Shaft	
2	.5392810	.	.	1	1	Akseli	Axel	Shaft	
2	.5296137	1	Akseli	Axel	Shaft	
4	4699004	2	2	Vetohamaapyörä 28	Drivkugghjul 28	Drive gear 28	
4	4699002	.	.	2	2	Vetohamaapyörä, 29	Drivkugghjul, 29	Drive gear, 29	
4	4699025	2	Vetohamaapyörä, 29	Drivkugghjul, 29	Drive gear, 29	
4	4699026	2	Vetohamaapyörä, Z-9, 1-rivinen	Drivkugghjul, Z-9, 1-radig	Drive gear, Z-9, 1-lined	
5	UC 205	1	1	1	1	1	1	1	1	1	1	1	1	Laakeri	Lager	Bearing	
6	10509	1	1	1	1	1	1	1	1	1	1	1	1	Laakeripesäpari	Lagerhuspar	Bearing housing set	
7	L081216	6	6	6	6	6	6	6	6	6	6	6	6	Lukkoruuvi	Låsskruv	Lock screw	
8	N081200	12	12	12	12	12	12	12	12	12	12	12	12	Nylocmutteri	Nylocmutter	Lock nut	
10	5494411	1	1	Jatke	Förlängning	Extension	
10	5492446	.	.	1	1	1	1	1	1	1	1	1	1	Jatke	Förlängning	Extension	
11	10509-1	1	1	1	1	1	1	1	1	1	1	1	1	Laakeripesäpari	Lagerhuspar	Bearing housing set	
12	UC 205	1	1	Laakeri	Lager	Bearing	
12	4400602	.	.	1	1	1	1	1	1	1	1	1	1	Laakeri 1	Lager 1	Bearing 1	
13	.10531	2	2	2	2	2	2	2	2	2	2	2	2	Lukkoruuvi	Låsskruv	Lock screw	
14	081260	1	1	Ruuvi	Skruv	Screw	
14	081270	.	.	1	1	1	1	1	1	1	1	1	1	Ruuvi	Skruv	Screw	
4	5396559	.	.	x	x	Vetopyörä, 1-rivinen	Drivhjul, 1-radig	Drive gear, 1-lined	

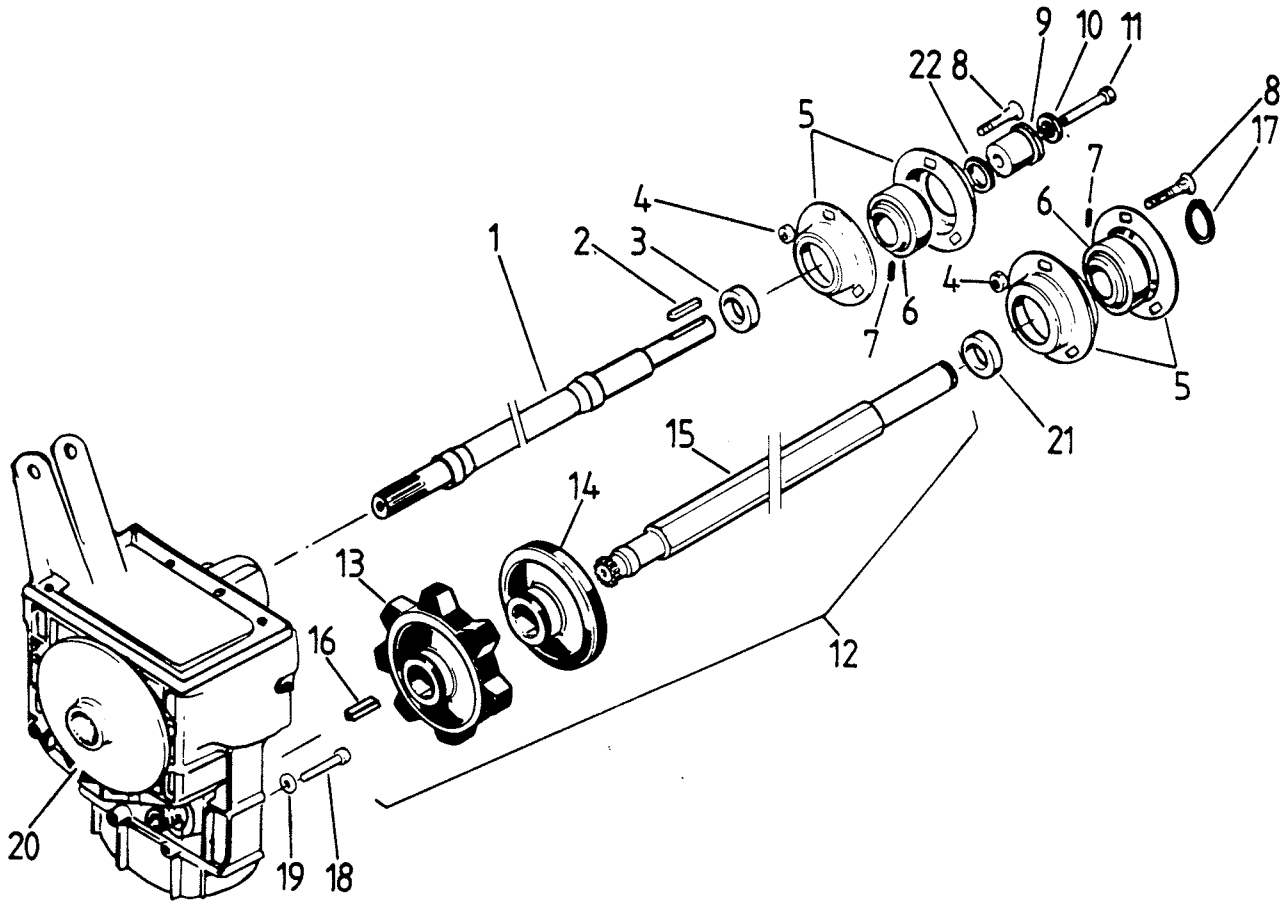
Viite Ref.	Tilausnumero Reservdelensr Part Number	O	S	T	R	O	V.	A.	Nimike	Benämning	Description
15	5492876	x	x	Säätölevy 2 mm	Shims 2 mm	Shim 2 mm
15	5493235	x	x	Säätölevy 3 mm	Shims 3 mm	Shim 3 mm
15	5493283	.	.	x	x	x	.	.	Säätölevy 3 mm	Shims 3 mm	Shim 3 mm
16	3501802	1	1	1	1	1	1	1	Kiila	Kil	Key
									Kiila	Kil	Key
17	5392435	1	Variaattoriakseli	Variatoraxel	Shaft
17	5394522	.	1	Variaattoriakseli	Variatoraxel	Shaft
17	5394751	.	.	1	1	1	1	1	Variaattoriakseli	Variatoraxel	Shaft
18	5393575	1	1	Jarrulevy	Bromsaskiva	Brake disc
18	5394853	.	.	1	1	1	1	1	Jarrulevy	Bromsaskiva	Brake disc
19	2652101	2	2	2	2	2	1	1	Stefa	Packbox	Oil seal
19A	31930627	1	1	Stefa	Packbox	Oil seal
20	6205 RS	2	2	2	2	2	1	1	Laakeri	Lager	Bearing
20A	6206	1	1	Laakeri	Lager	Bearing
21	081245	5	5	5	5	5	5	5	Ruuvi	Skruv	Screw
22	300623	5	5	5	5	5	5	5	Aluslevy	Bricka	Washer
23	081260	1	1	1	1	1	1	1	Säätöruuvi	Justerskruv	Adjusting screw
24	081200	1	1	1	1	1	1	1	Mutteri	Mutter	Nut
25	5194480	1	1	1	1	.	.	.	Ketjuketelo	Kedjehus	Chain housing
25	5296169	1	1	Ketjuketelo	Kedjehus	Chain housing
26	5392439	1	Ketjupyörä z=46	Kedjedrev z=46	Chain wheel z=46
26	5493336	.	1	Ketjupyörä z=46	Kedjedrev z=46	Chain wheel z=46
26	5394331	.	.	.	1	.	.	.	Ketjupyörä z=37/TS	Kedjedrev z=37/TS	Chain wheel z=37/TS
	5396162	1	.	.	Ketjupyörä z=37/TS	Kedjedrev z=37/TS	Chain wheel z=37/TS
	5396161	x	.	Ketjupyörä z=41/TS	Kedjedrev z=41/TS	Chain wheel z=41/TS
	5493745	.	.	.	1	.	.	.	Ketjupyörä z=41/TS	Kedjedrev z=41/TS	Chain wheel z=41/TS
	5394702	.	.	x	x	.	.	.	Ketjupyörä z=42/TS	Kedjedrev z=42/TS	Chain wheel z=42/TS
	5394703	.	.	x	x	.	.	.	Ketjupyörä z=43/TS	Kedjedrev z=43/TS	Chain wheel z=43/TS
27	5492515	1	Säätörengas	Distansring	Adjustment ring
27	5493569	.	.	1	1	1	1	1	Säätörengas	Distansring	Adjustment ring
28	1000669	1	1	1	1	1	1	1	Seegerrengas	Segerring	Circlip
29	5492530	1	1	1	1	1	1	1	Kierreholkki	Gänghylsa	Screw sleeve
30	5493334	1	1	1	1	1	1	1	Holkki	Hylsa	Sleeve
31	5392441-1	1	.	1	1	1	1	1	Ketjunkturistin	Kedjesträckare	Chain tensioner
31	5496168	.	1	Ketjunkturistin	Kedjesträckare	Chain tensioner
32	1000669	.	1	1	1	1	1	1	Seegerrengas	Segerring	Circlip
33	5492440	1	Ketjupyörä z=13	Kedjedrev z=13	Chain wheel z=13
33	5493588	x	Ketjupyörä z=12	Kedjedrev z=12	Chain wheel z=12
33	5494521	.	1	Ketjupyörä z=17	Kedjedrev z=17	Chain wheel z=17
33	5493746	.	1	1	1	1	1	1	Ketjupyörä z=20/TS	Kedjedrev z=20/TS	Chain wheel z=20/TS
	5494700	.	.	x	x	x	.	.	Ketjupyörä z=17/TS	Kedjedrev z=17/TS	Chain wheel z=17/TS
	5494701	.	.	x	x	x	.	.	Ketjupyörä z=18/TS	Kedjedrev z=18/TS	Chain wheel z=18/TS
34	5492443	1	Ketju, 65+lukko	Kedja, 65+lås	Chain, 65+lock
34	5495914	.	1	Ketju, 65+lukko	Kedja, 65+lås	Chain, 65+lock
34	5494333	.	.	.	1	1	1	1	Ketju/TS, 63+lukko	Kedja/TS, 63+lås	Chain/TS, 63+lock
	5493744	.	.	1	x	x	.	.	Ketju/TS, 65+lukko	Kedja/TS, 65+lås	Chain/TS, 65+lock
35	.1000664	1	Ketjulukko	Kedjelås	Chain lock
35	.12703	.	1	Ketjulukko	Kedjelås	Chain lock
35	5493747	.	.	1	1	1	1	1	Ketjulukko/TS	Kedjelås/TS	Chain lock/TS
36	5492378	1	1	1	1	1	1	1	Tiiviste	Packning	Gasket
37	5493216	1	1	Välilevy	Distansbricka	Shim
37	3199010	.	.	1	1	1	1	1	Välilevy	Distansbricka	Shim
38	3050602	1	1	1	1	1	1	1	Täyttötulppa	Påfyllningsplugg	Charging plug
39	061065	4	4	4	4	4	4	4	Ruuvi	Skruv	Screw
40	5192399	1	1	1	1	1	1	1	Kansi	Lock	Cover
41	3050606	1	1	1	1	1	1	1	Tiiviste	Tätning	Gasket
42	5492529	1	1	1	1	1	1	1	Mutteri	Mutter	Nut
43	3050605	1	1	1	1	1	1	1	Tarkistustulppa	Nivåplugg	Check plug
44	12-15	1	1	Välivaijeri, l=60	Mellanvajer, l=60	Square pin, l=60
44	4599009	.	.	1	1	1	1	1	Välivaijeri, l=85	Mellanvajer, l=85	Square pin, l=85
45	12-17	1	1	Kulmavaihde	Vinkelväxel	Angle gear
45	3599112	.	.	1	1	1	1	1	Kulmavaihde	Vinkelväxel	Angle gear
46	061050	2	2	2	2	2	2	2	Ruuvi	Skruv	Screw
47	3050607	4	4	4	4	4	4	4	Tiiviste	Tätning	Gasket
49	5396239	x	.	.	Laippa, kilpakäyttö	Fläns, tävling	Flange, racing
50	.061025	.	.	x	x	x	.	.	Ruuvi	Skruv	Screw
51	.N061000	.	.	x	x	x	.	.	Nylocautteri	Nylocautter	Lock nutter
52	5493717	6	6	6	6	6	6	6	Holkki	Hylsa	Sleeve
53	3199010	2	2	Välilevy	Distansbricka	Shim
54	F080000	1	1	1	1	1	1	1	Jousialuslevy	Fjäderbricka	Spring washer
55	4199030	.	.	1	1	1	1	1	Kiila	Kil	Key
56	3199023	1	1	1	1	1	1	1	Fibertiiviste	Fibertätning	Fiber gasket
53	5493283	.	.	1	1	1	1	1	Säätölevy 3 mm	Justerbricka 3 mm	Shim 3 mm
53	5495046	.	.	x	x	x	.	.	Säätölevy 1 mm	Justerbricka 1 mm	Shim 1 mm
54	R5496401	.	.	x	x	.	.	.	Vetokuppi av 27	Dragfläns av 27	Flange av 27
54	R5496408	x	.	Vetokuppi av 32	Dragfläns av 32	Flange av 32



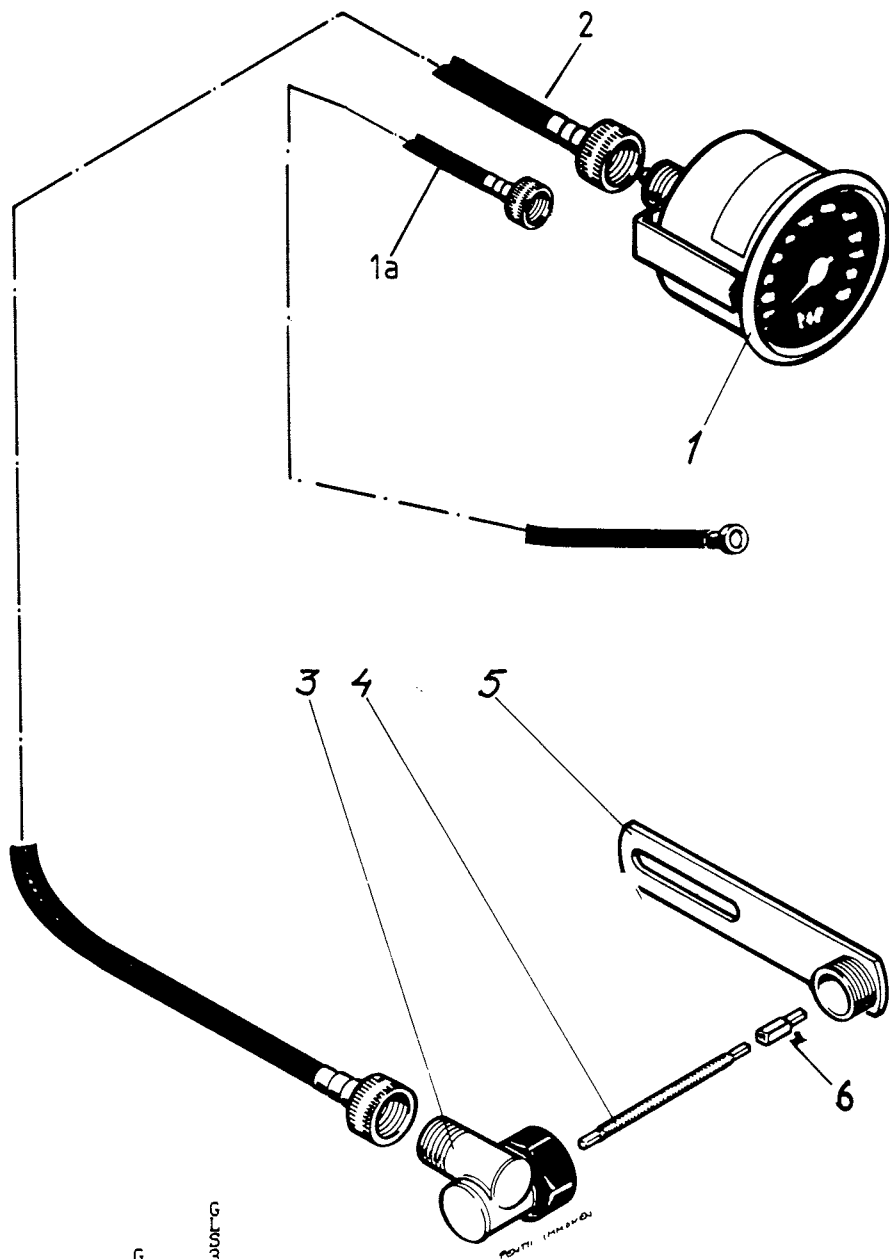
GLX Finlandia LTS
 GLX 5900 Syncro
 GLX 5900 LTS
 650 Syncro

G:\SUOMI\S\T\S

Viite Ref.	Tilausnumero Reservdelensnr Part Number		6 5 0 S	Nimike	Benämning	Description
1	3400020-3	1	1	II-variaattori HUOM: JOUSEN KIREYS ERI MALLEISSA	Sekundärvariator OBS. FJÄDERSPÄNNING FÖR OLIKA MODELLER	Driven variator N.B. SPRING TENSION FOR DIFFERENT MACHINES
2	5493235	x	x	Säätölevy 3 mm	Shias 3 mm	Shia 3 mm
2	5492876	x	x	Säätölevy 2 mm	Shias 2 mm	Shia 2 mm
3	3501802	1	1	Kiila	Kil	Key
4	300623	1	1	Aluslevy	Bricka	Washer
5	081225	9	9	Ruuvi	Skruv	Screw
6	5394220	1	.	Vetoakseli	Drivaxel	Drive shaft
6	5394313	.	1	Vetoakseli	Drivaxel	Drive shaft
7	.5392768	1	.	Akseli	Axel	Shaft
7	.5394312	.	1	Akseli	Axel	Shaft
8	.5394210	2	1	Tukipyörä	Stödhjul	Support wheel
9	.5394209	2	2	Vetohammaspyörä	Drivkugghjul	Drive gear
11	F080000	9	9	Jousialuslevy	Fjäderbricka	Spring washer
12	080000	6	6	Aluslevy	Bricka	Washer
13	L081216	3	3	Lukkoruuvi	Låaskruv	Lock screw
15	5394430	1	1	Laakeripesäperi	Lagerhuspar	Bearing housing set
16	UC 205	1	1	Laakeri	Lager	Bearing
17	.10531	1	1	Lukkoruuvi	Låaskruv	Lock screw
18	N081200	5	5	Nylocutteri	Nylocutter	Lock nut
19	3199001	1	1	Seegerrengeas	Segerring	Circlip



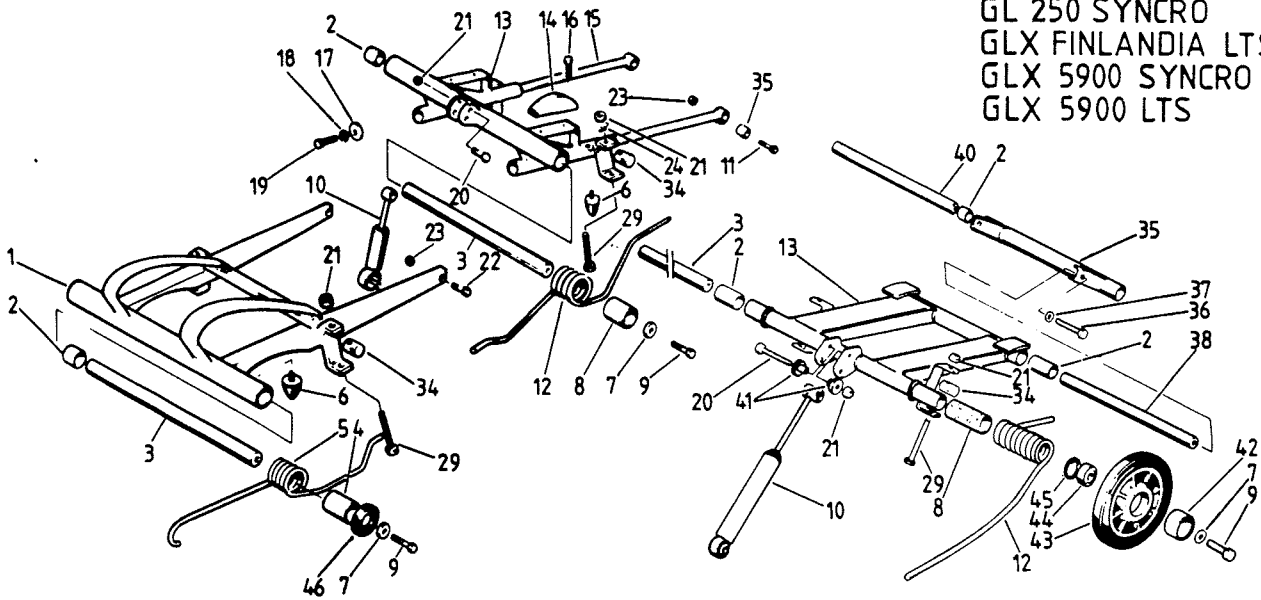
Viite Ref. Ref.	Tilausnumero Reservdelsnr Part Number	SOUMNG	SOUMNG	Nimi	Benämning	Description
1	5394111	1	1	Variatoriakseli	Variatoraxel	Shaft
2	3501802	1	1	Kiila	Kil	Key
3	3199010	1	1	Tukirengas	Stödning	Support ring
4	M081200	6	6	Nylocautteri	Nylocautter	Lock nut
5	5394430	2	2	Laakeripesäpari	Lagerhuspar	Bearing housing set
6	UC 205	2	2	Laakeri	Lager	Bearing
7	.10531	2	2	Lukitusruuvi	Låsskruv	Lock screw
8	L081216	6	6	Lukkoruuvi	Låsskruv	Lock screw
9	5494411	1	1	Kiinnitysholkki	Axeltapp	Shaft pin
10	F080000	1	1	Jousialuslevy	Fjäderbricka	Spring washer
11	081250	1	1	Ruuvi	Skruv	Screw
12	5394222	1	1	Vetoakseli, kok.	Drivaxel, kompl.	Drive shaft assy
13	.5394209	2	2	Hamaapyörä	Drivhjul	Gear
14	.5394210	2	2	Tukipyörä	Stöd hjul	Support wheel
15	.5393749	1	1	Akseli	Axel	Shaft
16	.12-16	1	1	Nippeli	Nippel	Nipple
17	3199001	1	1	Seegerengas	Segerring	Circlip
18	081225	6	6	Ruuvi	Skruv	Screw
19	300623	5	5	Aluslevy	Bricka	Washer
19	080000	1	1	Aluslevy	Bricka	Washer
20	5395581	1	1	Jarrulevy	Bromskiva	Brake disc
21	5493216	1	1	Välilevy	Distansbricka	Shim
22	5493235	x	x	Säätölevy 3 mm	Shims 3 mm	Shim 3 mm
22	5492876	x	x	Säätölevy 2 mm	Shims 2 mm	Shim 2 mm



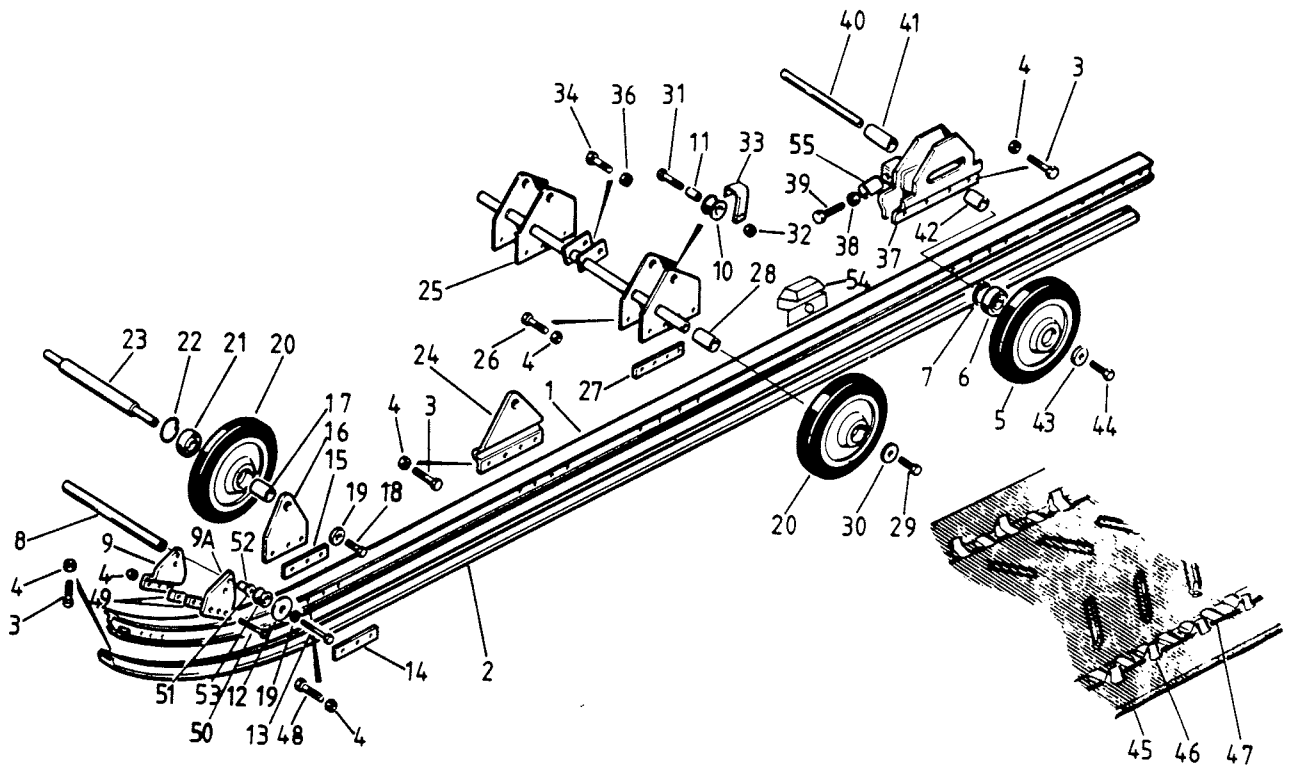
Viite Ref.	Tilausnumero Reservdelensnr Part Number	S S C E S S S	T T P A R T T T	P R O D U C T I O N	S P E C I F I C A T I O N	S P E C I F I C A T I O N	Nimike	Benämning	Description	
1	12-1182GLX	1	1	.	.	1	1	Nopeusmittari	Hastighetsmätare	Speedometer
1	3599005	.	.	1	1	.	.	Nopeusmittari	Hastighetsmätare	Speedometer
1a	.12-19	1	1	1	1	1	1	Vaijeri, trip	Vajer, trip	Wire
2	5395142	1	Vaijeri, pit.1050mm	Vajer, längd 1050 mm	Wire, length 105 mm
2	12-18/1550	1	.	Vaijeri, pit.1550 mm	Vajer, längd 1550 mm	Wire, 1550 mm
2	12-18/1800	1	.	Vaijeri, pit.1800 mm	Vajer, längd 1800 mm	Wire, 1800 mm
2	12-18/2000	.	1	1	1	.	.	Vaijeri, pit.2000 mm	Vajer, längd 2000 mm	Wire, 2000 mm
3	12-17	1	1	.	.	1	1	Kulavaijehde	Vinkelväxel	Angle gear
3	3599112	.	.	1	1	.	.	Kulavaijehde	Vinkelväxel	Angle gear
3	3599008	1	.	Kulavaijehde	Vinkelväxel	Angle gear
4	12-15	.	1	.	.	.	1	Välivaijeri, 60 mm	Mellanvajer, l=60 mm	Square pin, l=60 mm
4	4599009	1	.	1	1	1	1	Välivaijeri, 85 mm	Mellanvajer, l=85 mm	Square pin, l=85 mm
5	12-14	1	Kiinnike	Fäste	Fastening
6	12-16	x	x	x	x	x	x	Nippeli	Nippel	Nipple
								Sis. vetoakseliin	Ingår i drivaxel	Incl. in drive shaft

650 SYNCRO

GL 250 SYNCRO
GLX FINLANDIA LTS
GLX 5900 SYNCRO
GLX 5900 LTS



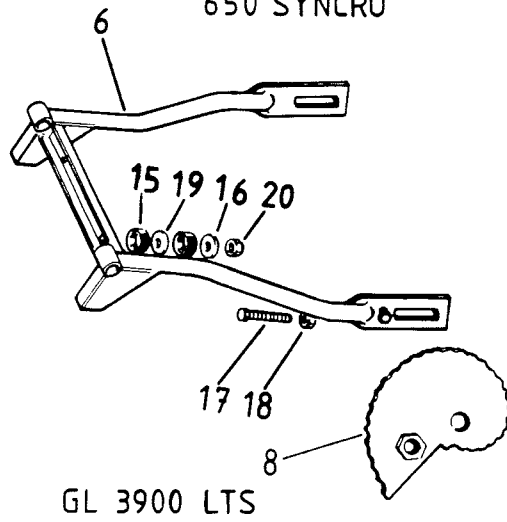
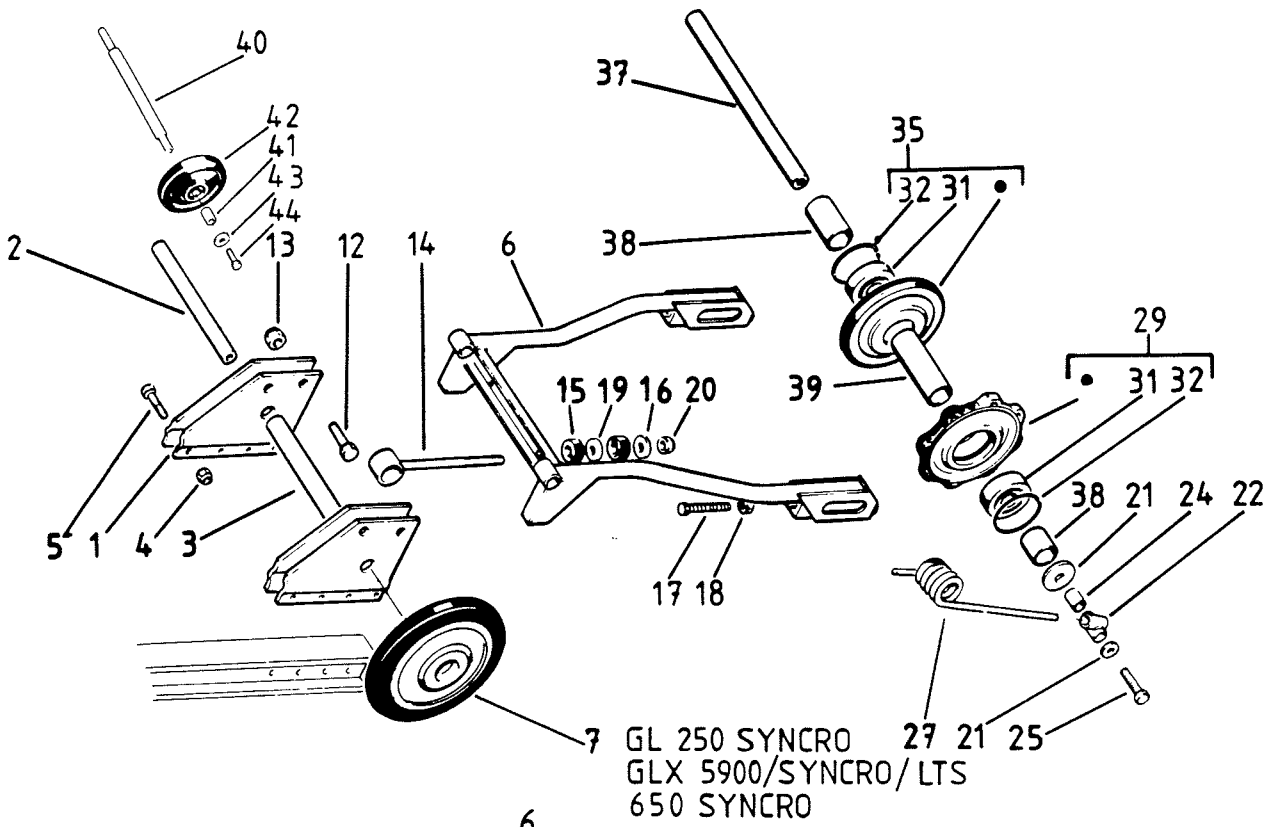
Viite Ref.	Tilausnumero Reservdelanr Part Number	QUNLGS	QUNLGS	QUNLGS	Nimike	Benämning	Description
1	5193183	1	.	.	Keinuvarsi, etu	Fjädringsarm, främre	Rocker arm, front
1	5192948	.	1	.	Keinuvarsi, etu	Fjädringsarm, främre	Rocker arm, front
1	5193396	.	.	1	Keinuvarsi, etu	Fjädringsarm, främre	Rocker arm, front
2	3501528	8	.	4	Muovihela	Plastbussning	Plastic bushing
3	3340035-1	2	.	.	Teliakseli	Boggieaxel	Bogie shaft
3	3501527-1	.	2	.	Teliakseli L52	Boggieaxel	Bogie shaft
3	3501771	.	.	2	Teliakseli	Boggieaxel	Bogie shaft
4	3501529	2	2	.	Muoviholkki	Plasthylsa	Plastic bushing
4	5492450	.	.	2	Muoviholkki	Plasthylsa	Plastic bushing
5	5293281L	1	1	1	Jousi, vas., 8mm, harma	Fjäder, vänst., 8mm, grå	Spring LH, 8 mm, grey
5	5293281R	1	1	1	Jousi, oik., 8mm, musta	Fjäder, hög., 8mm, svart	Spring RH, 8 mm, black
6	5370311	2	2	4	Vaimenninkumi	Gummidämpare	Rubber damper
7	100000	4	4	4	Aluslevy	Bricka	Washer
8	5494317	2	.	2	Muoviholkki	Plasthylsa	Plastic bushing
8	3501529	.	.	2	Muoviholkki	Plasthylsa	Plastic bushing
8	3620233	.	.	2	Muoviholkki	Plasthylsa	Plastic bushing
9	101530	4	4	4	Ruuvi	Skruv	Screw
10	2399009	1	1	.	Iskunvaimennin	Stötdämpare	Shock absorber
10	1430301	.	.	1	Iskunvaimennin	Stötdämpare	Shock absorber
11	121875	.	.	2	Ruuvi	Skruv	Screw
12	5294500L	1	.	.	Jousi, vasen, harmaa	Fjäder, vänster, grå	Spring LH, grey
12	5294500R	1	.	.	Jousi, oikea, musta	Fjäder, höger, svart	Spring RH, black
12	5294277L	.	1	.	Jousi, vas., 10mm, harma	Fjäder, vänst., 10mm, grå	Spring LH, 10 mm, grey
12	5294277R	.	1	.	Jousi, oik., 10mm, musta	Fjäder, hög., 10mm, svart	Spring RH, 10 mm, black
12	5293488L	.	1	.	Jousi, vas., 10mm, harma	Fjäder, vänst., 10mm, grå	Spring LH, 10 mm, grey
12	5293488R	.	1	.	Jousi, oik., 10mm, musta	Fjäder, hög., 10mm, svart	Spring RH, 10 mm, black
13	5294498	1	.	.	Keinurunko, taka	Gungram, bakre	Rocking frame, rear
13	5294271	.	1	.	Keinurunko, taka	Gungram, bakre	Rocking frame, rear
13	5293398	.	.	1	Keinurunko, taka	Gungram, bakre	Rocking frame, rear
14	3501526	.	.	2	Liukunokka	Avbärare	Slide button
15	3620173	.	.	2	Kiinnitysvarsi	Fästarna	Fastening arm
16	3699037	.	.	4	Popniitti	Popnit	Rivet
16	K061030	.	.	2	Kuusiokoloruuvi	Insexskruv	Screw
16	N061000	.	.	2	Nyloc Mutteri	Nyloc Mutter	Lock nut
17	5310752	.	.	2	Aluslevy	Bricka	Washer
18	F080000	.	.	2	Jousialuslevy	Fjäderbricka	Spring washer
19	081216	.	.	2	Ruuvi	Skruv	Screw
20	101555	1	1	1	Ruuvi	Skruv	Screw
21	N101500	7	7	7	Nyloc Mutteri	Nyloc Mutter	Lock nut
22	3501857	2	2	2	Ruuvi	Skruv	Screw
23	N121800	4	2	4	Nyloc Mutteri	Nyloc Mutter	Lock nut
24	10001	.	.	2	Rasvanippa	Smörjnippel	Grease nipple
29	101570	4	4	4	Säätöruuvi	Justeraskruv	Adjusting screw
34	5492659	4	4	4	Säätöpala	Justerbit	Adjusting piece
35	5394497	1	.	.	Takavipu	Bakre arm	Lever, rear
35	5394288	.	1	.	Takavipu	Bakre arm	Lever, rear
36	101525	2	.	.	Ruuvi	Skruv	Screw
36	101520	.	2	.	Ruuvi	Skruv	Screw
37	F100000	2	.	.	Jousialuslevy	Fjäderbricka	Spring washer
37	5491653	.	2	.	Aluslevy	Bricka	Washer
38	5494502	1	.	.	Akseli, taka	Axel, bakre	Shaft, rear
38	5494289	.	1	.	Akseli, taka	Axel, bakre	Shaft, rear
40	5494501	1	.	.	Akseli, taka	Axel, bakre	Shaft, rear
40	5494290	.	1	.	Akseli, taka	Axel, bakre	Shaft, rear
41	5494417	2	2	.	Holkki	Hylsa	Sleeve
42	5494330	2	2	.	Holkki	Hylsa	Sleeve
43	4699017	2	2	.	Taittopyörä	Brythjul	Wheel
44	.6006 2RS	1	1	.	Laakeri	Lager	Bearing
45	.R53032H	1	1	.	Seegerrenngas	Segerring	Circlip
46	5494344	2	2	.	Kumiholkki	Gummihylsa	Rubber sleeve



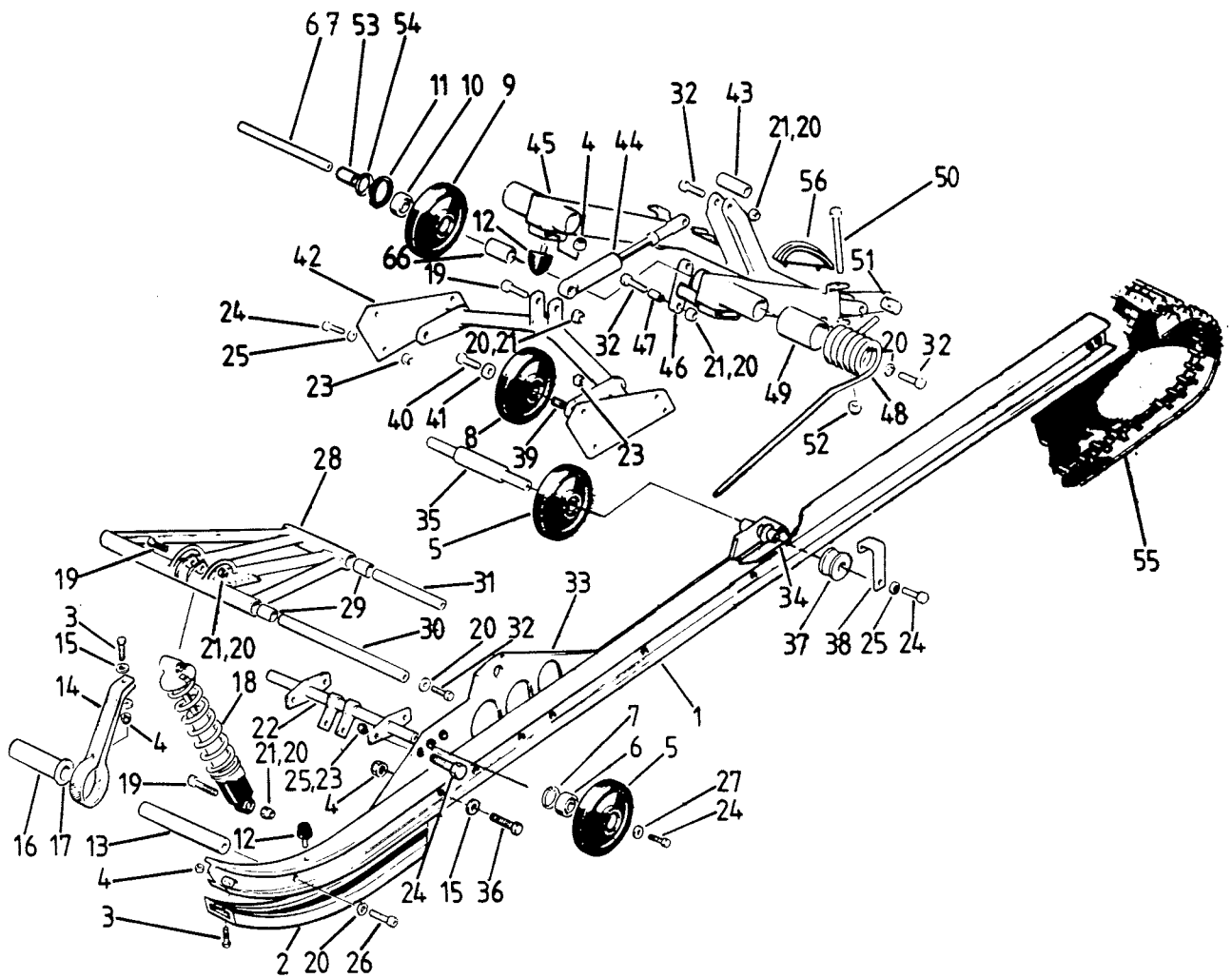
GL250 SYNCRO
 GLX LTS
 GLX5900 SYNCRO/LTS
 650 SYNCRO

Viite Ref.	Tilausnumero Reservdelsnr	SOONJTG	SOONJTG	SOONJTG	Nimike	Benämning	Description
.	5194216	1	.	.	Liukutelasto, täyd.	Glidboggie, kompl.	Slide rail system
.	5194377	.	1	.	Liukutelasto, täyd.	Glidboggie, kompl.	Slide rail system
.	5194225-1	.	1	.	Liukutelasto, täyd.	Glidboggie, kompl.	Slide rail system
.	6500700-2	.	.	1	Liukutelasto, täyd.	Glidboggie, kompl.	Slide rail system <i>577/28X</i>
1	5292460	.	2	2	Liukurunko, musta	Glidskena, svart	Slide frame, black
1	5194327-1 <i>5194327</i>	2	.	2	Liukurunko, sininen	Glidskena, blå	Slide frame, blue
2	3501533-1	2	2	2	Liukukiako	Glidyta	Slide rail
3	061020	18	18	18	Ruuvi	Skruv	Screw
4	N061000	38	38	38	Nylocutteri	Nylocutter	Lock nut
5	5310710-1	2	3	2	Takapyörä	Bakhjul	Rear wheel
6	.6205 2RS	1	1	1	Laakeri	Lager	Bearing
7	.R53032H	1	1	1	Seegerrenkas	Segerring	Circlip
8	3450701	1	.	.	Akseli	Axel	Shaft
8	3501911	.	1	1	Akseli	Axel	Shaft
9	3501891	2	2	2	Tukikorvake	Stödjärn	Support ear
9	5492462	.	.	2	Tukikorvake	Stödjärn	Support ear
9A	3501887	2	2	2	Kiinnityskorva	Fästöra	Fastening
9A	5492461	.	.	2	Kiinnityskorva	Fästöra	Fastening
10	3501536	2	2	2	Rulla, taka, halk.30	Rulle, bakre, dia 30	Roller, rear, dia 30

Viite Ref.	Tilausnumero Reservdelensnr Part Number	SOONRIG	S T I K I G	S T I K I G	S T I K I G	S T I K I G	Nimike	Benämning	Description
11	3501863	4	4	4	4	4	Holkki	Hylsa	Sleeve
12	3501912	2	2	2	2	2	Aluslevy	Bricka	Washer
13	101555	2	2	2	2	2	Ruuvi	Skruv	Screw
14	3501733-1	2	2	2	2	2	Tukilevy	Stödplatta	Support plate
15	3501774-1	2	2	2	2	2	Välilevy	Distansplatta	Shim
16	3501773-1	2	2	2	2	2	Kiinnityskorva	Fästöra	Fastening ear
17	3501776	2	2	2	2	2	Holkki	Hylsa	Sleeve
18	K101525	2	2	2	2	2	Kuusiokoloruuvi	Inaexskruv	Screw
19	F100000	2	2	2	2	2	Jousialuslevy	Fjäderbricka	Spring washer
20	1430701	4	4	4	4	4	Kannatinpyörä	Bärhjul	Wheel
21	.20566 2RS	1	1	1	1	1	Laakeri	Lager	Bearing
22	.1430702	1	1	1	1	1	Seegerrengas	Segerring	Circlip
23	3440701	1	Akseli, etu	Axel, främre	Shaft, front
23	3501775	.	1	1	1	1	Akseli, etu	Axel, främre	Shaft, front
24	5330824	4	4	4	4	4	Kiinnitylevy	Fästplatta	Fastening plate
25	5294504	1	Pyörän akseli	Hjulaxel	Wheel shaft
25	5294311	.	1	1	.	.	Pyörän akseli	Hjulaxel	Wheel shaft
25	3501778-1	.	.	.	1	1	Pyörän akseli	Hjulaxel	Wheel shaft
26	061035	8	Ruuvi	Skruv	Screw
26	061040	.	8	8	8	8	Ruuvi	Skruv	Screw
27	3501782	4	4	4	4	4	Välilevy	Distansplatta	Shim
28	3501783	2	2	2	2	2	Holkki	Hylsa	Sleeve
29	081225	2	2	2	2	2	Ruuvi	Skruv	Screw
30	300623	2	2	2	2	2	Aluslevy	Bricka	Washer
31	101545	2	2	2	2	2	Ruuvi	Skruv	Screw
32	N101500	2	2	2	2	2	Nylocautteri	Nylocautter	Lock nut
33	5494463	2	2	2	.	.	Jousen pidin	Fjäderhållare	Spring holder
33	3501668	.	.	.	2	2	Jousen pidin	Fjäderhållare	Spring holder
34	101550	1	1	1	1	1	Ruuvi	Skruv	Screw
36	N101500	1	1	1	1	1	Nylocautteri	Nylocautter	Lock nut
37	5394376L	.	1	.	.	.	Kiristin, vasen	Sträckare, vänster	Tensioner LH
37	5394376R	.	1	.	.	.	Kiristin, oikea	Sträckare, höger	Tensioner RH
38	101500	2	2	2	2	2	Mutteri	Mutter	Nut
39	1015100	.	2	.	.	.	Ruuvi	Skruv	Screw
39	4099189	2	.	2	2	2	Ruuvi	Skruv	Screw
40	3340041-1	1	Taka-akseli	Bakaxel	Rear shaft
40	3501547-1	.	1	2	1	1	Taka-akseli	Bakaxel	Rear shaft
41	3350013	2	Väliholkki	Distanshylsa	Sleeve
41	3501548	.	2	2	.	.	Väliholkki	Distanshylsa	Sleeve
42	3501549	.	2	2	.	.	Ks. myös seur.aivu	Se även följ. sida	See the foll. page
42	3501549	.	2	2	.	.	Väliholkki	Distanshylsa	Sleeve
43	100000	2	2	4	4	4	Aluslevy	Bricka	Washer
44	101530	2	2	4	2	2	Ruuvi	Skruv	Screw
45	1399021	1	Telamatto	Drivband	Track
45	1399010	.	1	.	.	.	Telamatto	Drivband	Track
45	1399008	.	.	1	.	.	Telamatto	Drivband	Track
45	6500801-1	.	.	.	1	1	Telamatto	Drivband	Track
46	.5310810	x	x	x	x	x	Solkisarja 25 kpl	Bandspänne 25 st	Clip set 25 pcs
47	.5310811	x	x	x	x	x	Solkisarja 25 kpl	Bandspänne 25 st	Clip set 25 pcs
48	061030	6	6	6	6	6	Ruuvi	Skruv	Screw
49	3501774-1	4	4	4	4	4	Välilevy	Distansplatta	Shim
50	U061040	6	6	6	6	6	Ruuvi	Skruv	Screw
51	2099034	2	2	2	2	2	Välilevy	Bricka	Washer
52	5493688	2	2	2	2	2	Holkki	Hylsa	Sleeve
53	5493495	2	2	2	2	2	Rulla, etu, halk.40	Rulle, fram, dia 40	Roller, front, dia 40
54	5494733	2	2	2	2	2	Kuivaimennin	Gummidäppare	Rubber deasper
55	5494526	.	2	.	.	.	Holkki	Hylsa	Sleeve



Viite Ref.	Tilauksen Reservdelanr Part Number	QTY S	QTY S	QTY S	QTY S	Näiike	Benänning	Description
1	5394266L	1	.	1	.	Kiinnike, vasen	Fäste, vänster	Fastening LH
1	5394266R	1	.	1	.	Kiinnike, oikea	Fäste, höger	Fastening RH
1	5396198L	.	1	.	.	Kiinnike, vasen	Fäste, vänster	Fastening LH
1	5396198R	.	1	.	.	Kiinnike, oikea	Fäste, höger	Fastening RH
1	3620231L	.	.	.	1	Kiinnike, vasen	Fäste, vänster	Fastening LH
1	3620231R	.	.	.	1	Kiinnike, oikea	Fäste, höger	Fastening RH
2	3340041-1	1	1	.	.	Nivelakseli	Ledaxel	Joint shaft
2	3501547-1	.	.	1	1	Nivelakseli	Ledaxel	Joint shaft
3	3350013	1	1	.	.	Väliholkki	Distanshylsa	Sleeve
3	3501815	.	.	1	1	Väliholkki	Distanshylsa	Sleeve
4	N061000	8	8	8	8	Nylocautteri	Nylocautter	Lock nut
5	061020	8	8	8	8	Ruuvi	Skruv	Screw
6	5292458	1	.	.	.	Jatkoperä	Förlängning	Extension
6	5296196	.	1	.	.	Jatkoperä	Förlängning	Extension
6	5294319	.	.	1	.	Jatkoperä	Förlängning	Extension
6	5292358	.	.	1	.	Jatkoperä	Förlängning	Extension
7	5310710-1	2	2	2	2	Telipyörä, täyd.	Boggiehjul, kompl.	Bogie wheel assy
8	5494178L	.	1	.	.	Säätökaari, vasen	Justerbåge, vänster	Adjusting bow LH
8	5494178R	.	1	.	.	Säätökaari, oikea	Justerbåge, höger	Adjusting bow RH
12	3501857	2	.	2	2	Ruuvi	Skruv	Screw
13	N121800	2	.	2	2	Nylocautteri	Nylocautter	Lock nut
14	3350014	2	2	2	2	Joustosäädin	Fjädringsstativ	Elastic adj. frame
15	5492304	10	10	10	10	Kuurityyny	Gummidyna	Rubber pillow
16	E100000	2	2	2	2	Korialislevy	Korgbricka	Washer
17	4099239	2	.	2	2	Ruuvi	Skruv	Screw
18	101500	2	.	2	2	Mutteri	Mutter	Nut
19	5493547	12	12	12	10	Aluslevy	Bricka	Washer
20	N101500	2	2	2	2	Nylocautteri	Nylocautter	Lock nut
21	100000	2	.	2	4	Aluslevy	Bricka	Washer
22	3620197	.	.	2	2	Jousenpidin	Fjäderhållare	Spring holder
24	5493414	.	.	.	2	Holkki	Hylsa	Sleeve
25	101530	4	2	4	2	Ruuvi	Skruv	Screw
25	101550-2	.	2	.	.	Ruuvi 12.9	Skruv 12.9	Screw 12.9
25	101560	.	.	.	2	Ruuvi	Skruv	Screw
27	3620198L	.	.	1	1	Jousi, vasen	Fjäder, vänster	Spring LH
27	3620198R	.	.	1	1	Jousi, oikea	Fjäder, höger	Spring RH
29	5394211	2	2	2	2	Takapyörä, täyd.	Bakhjul, kompl.	Rear wheel assy
31	.6205 2RS	1	1	1	1	Laakeri	Lager	Bearing
32	.R53032H	1	1	1	1	Ruuvi	Skruv	Screw
35	5394221	.	.	1	1	Tukipyörä, täyd.	Stödhjul, kompl.	Support wheel assy
31	.6205 2RS	.	.	1	1	Laakeri	Lager	Bearing
32	.R53032H	.	.	1	1	Seegerrenas	Sögerring	Circlip
35	1460705	.	.	1	1	Tukipyörä, täyd.	Stödhjul, kompl.	Support wheel assy
37	5492814	1	1	.	.	Taka-akseli	Bakaxel	Rear shaft
37	5393615	.	.	1	.	Taka-akseli	Bakaxel	Rear shaft
37	5393538	.	.	1	.	Taka-akseli	Bakaxel	Rear shaft
38	3501549	2	.	2	2	Holkki, lyhyt	Hylsa, kort	Sleeve, short
38	5494437	.	2	.	.	Holkki, lyhyt	Hylsa, kort	Sleeve, short
39	5492457	1	1	.	.	Holkki, pitkä	Hylsa, lång	Sleeve, long
39	3501823	.	.	2	2	Holkki, pitkä	Hylsa, lång	Sleeve, long
40	5496199	.	1	.	.	Ylätukipyörän akseli	Axel för övrestödhjul	Shaft
41	5491776	.	2	.	.	Holkki	Hylsa	Sleeve
42	4699027	.	2	.	.	Ylätukipyörä	Övre stödhjul	Upper support wheel
43	F060000	.	2	.	.	Jousialuslevy	Fjäderbricka	Spring washer
44	081220	.	2	.	.	Ruuvi	Skruv	Screw



GL 3900 LTS

Viite Ref.	Tilausnumero Reservdelensnr Part Number	5	Nimike	Benämning	Description
.	5194205	1	Liukutelasto	Glidboggie	Slide rail system
1	5194143-1	2	Liukurunko, pun.	Glidskena, röd	Slide rail, red
2	3501533-1	2	Liukupinta	Glidyta	Slide surface
3	061020	12	Ruuvi	Skruv	Screw
4	N061000	28	Nylocautteri	Nylocautter	Lock nut
5	1430701	4	Kannatinpyörä	Bärhjul	Wheel
6	.20566 2RS	1	Laakeri	Lager	Bearing
7	.1430702	1	Seegerrengeas	Segerring	Circlip
8	6410707	2	Yläpyörä	övre hjul	Wheel, upper
9	4699024	2	Kannatinpyörä	Stödhjul	Support wheel
10	.6006 2RS	1	Laakeri	Lager	Bearing
11	.R53032H	1	Seegerrengeas	Segerring	Circlip
12	5370311	4	Vaimenninkumi	Gummidämpare	Rubber damper
13	5492532-1	1	Remain akseli	Remaxel	Belt shaft
14	5493236-1	1	Rajoitinhihna	Stopprem	Stop belt
15	060000	24	Aluslevy	Bricka	Washer
16	5493251	1	Holkki	Hylsa	Sleeve
17	5493252	1	Aluslevy	Bricka	Washer
18	4400702	1	Iskunvaimennin	Stötdämpare	Shock absorber
19	101550	3	Ruuvi	Skruv	Screw
20	100000	16	Aluslevy	Bricka	Washer
21	N101500	10	Nylocautteri	Nylocautter	Lock nut
22	5394176	1	Alakiinnike	Nedre fäste	Fastener, lower
23	N081200	8	Nylocautteri	Nylocautter	Lock nut
24	L081216	8	Ruuvi	Skruv	Screw
25	080000	6	Aluslevy	Bricka	Washer
26	K101545	2	Kuusiokoloruuvi	Insexskruv	Screw
27	300623	2	Aluslevy	Bricka	Washer
28	5395981	1	Keinuvarsi, etu	Fjädringsarm, främre	Rocker arm, front
29	5492770	4	Muovihela	Plasthylsa	Plastic bushing
30	5491771	1	Teliakseli	Boggieaxel	Bogie shaft
31	5494152	1	Akseli	Axel	Shaft
32	101535	9	Ruuvi	Skruv	Screw
33	5294144L	1	Kiinnike, vasen	Fäste, vänster	Fastener LH
33	5294144R	1	Kiinnike, oikea	Fäste, höger	Fastener RH
34	5394147	2	Tukipala	Stödatycke	Support
35	5494170	1	Akseli	Axel	Shaft
36	061025	14	Ruuvi	Skruv	Screw
37	5494171	2	Vastarulla	Motrulle	Counter roller
38	5494172	2	Jousen pidin	Fjäderhållare	Spring holder
39	5494566	2	Holkki	Hylsa	Sleeve
40	081230	2	Ruuvi	Skruv	Screw
41	300623	2	Aluslevy	Bricka	Washer
42	5294207-1	1	Kiinnike	Fäste	Fastener
43	5494328	1	Holkki	Hylsa	Sleeve
44	5394206	1	Iskunvaimennin	Stötdämpare	Shock absorber
45	5294154	1	Takavipu	Bakre arm	Rear arm
46	5396192	1	Varsi, yhteenhits.	Arm, sammanavetsad	Arm, joined
47	5494164	4	Holkki	Hylsa	Sleeve
48	5394175L	1	Jousi, vasen	Fjäder, vänster	Spring LH
48	5394175R	1	Jousi, oikea	Fjäder, höger	Spring RH
49	5494174	2	Kumiholkki	Gummihylsa	Rubber sleeve
50	4099048	2	Ruuvi	Skruv	Screw
51	5492659	2	Säätöpala	Justerbit	Adjusting piece
52	N101500	2	Nylocautteri	Nylocautter	Lock nut
53	3501528	4	Muoviholkki	Plasthylsa	Rubber sleeve
54	3199040	2	Seegerrengeas	Segerring	Circlip
55	1399007	1	Telamatto	Drivband	Track
56	5394841	2	Maton rajoitin	Begränsare	Track guard
66	5495584	1	Al-holkki	Al-hylsa	Al-sleeve
67	5495546	1	Teräsakseli	Stålaxel	Shaft, steel
55	1399007	1	Telamatto	Drivband	Track

1471709

11547kiipyöväsoyja

]] 5295876R

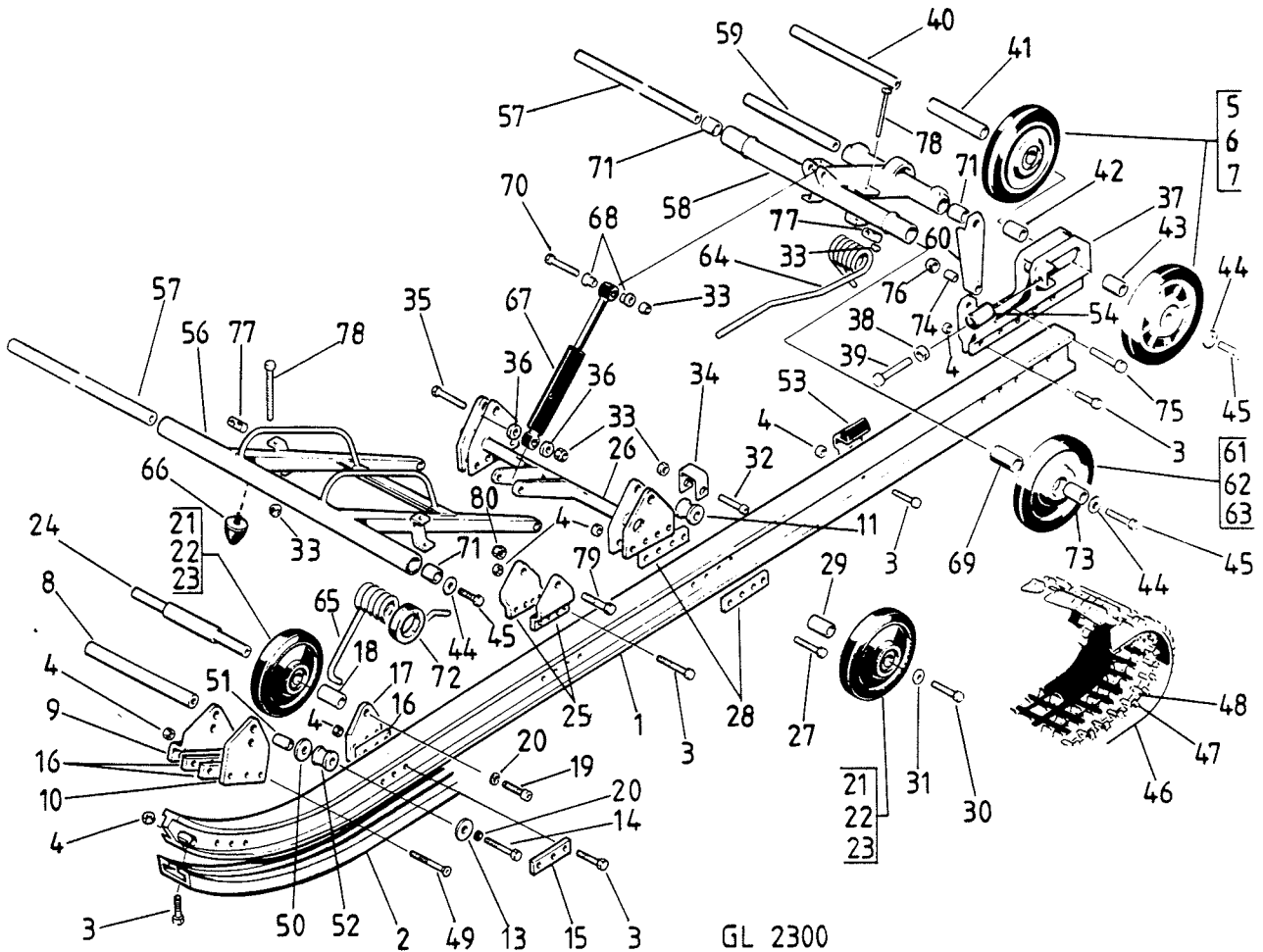
Kiinnike oikea holkki laipi

]] 5295876L

Kiinnike vas

x 1399007-SK

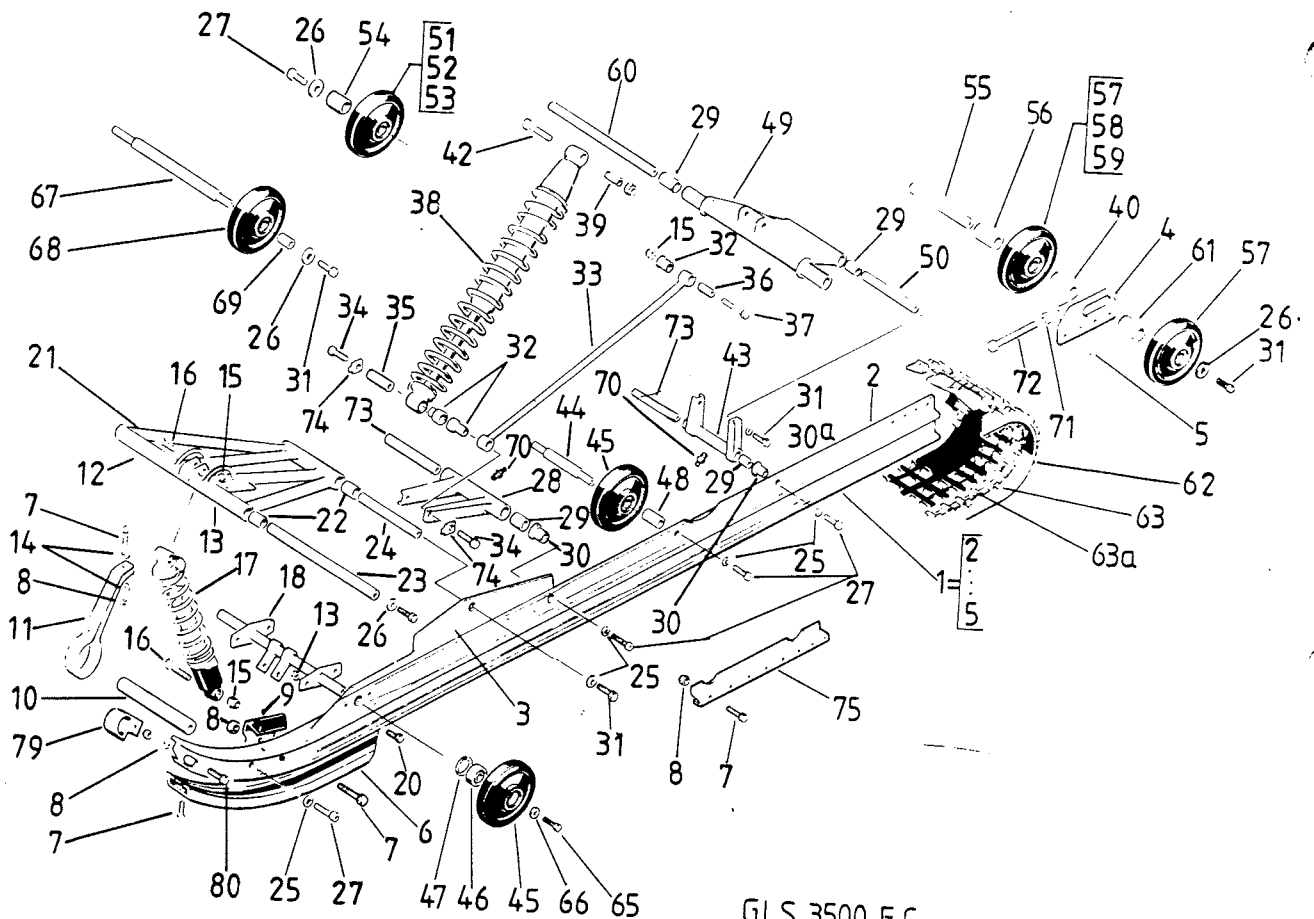
+ holkkisoija 5296634



GL 2300
GL SPORT LTS

Viite Ref.	Tilausnumero Reservdelnsnr Part Number	QTY 0	QTY 0	Nimi Benämning	Description	
.	5195842	1	1	Liukutelasto	Glidboggie	Slide rail system
1	5292460	2	2	Liukurunko, musta	Glidskena, svart	Slide frame, black
2	3501533-1	2	2	Liukukisko	Glidyta	Slide rail
3	061020	18	18	Ruuvi	Skruv	Screw
4	N061000	38	38	Nylocmutteri	Nylocmutter	Lock nut
5	4400709	3	3	Takapyörä	Bakre hjul	Rear wheel
6	.6205 2RS	1	1	Laakeri	Lager	Bearing
7	.RS3032H	1	1	Segerringas	Segerring	Circlip
8	3450701	1	1	Akseli	Axel	Shaft
9	3501891	2	2	Tukikorvake	Stödjärn	Support ear
10	3501887	2	2	Kiinnityskorvake	Fästöra	Fastening
11	3501536	2	2	Rulla, taka, halk. 30	Rulle, bakre, dia 30	Roller, rear, dia 30
12	3501863	2	2	Holkki	Hylsa	Sleeve
13	3501912	2	2	Aluslevy	Bricka	Washer
14	101555	2	2	Ruuvi	Skruv	Screw
15	3501733-1	2	2	Tukilevy	Stödplatta	Support plate
16	3501774-1	6	6	Välilevy	Distansplatta	Spia
17	3501773-1	2	2	Kiinnityskorva	Fästöra	Fastening
18	3501776	2	2	Holkki	Hylsa	Sleeve
19	K101525	2	2	Kuusiokoloruuvi	Insexskruv	Screw
20	F100000	2	2	Jousialuslevy	Fjäderbricka	Spring washer

Viite Ref.	Tilausnumero Reservdelanr Part Number	Q 000001-1	G 000001-1	Nimiike	Benänning	Description
21	1430701	4	4	Kannatinpyörä	Bärhjul	Wheel
22	.20566 2RS	1	1	Laakeri	Lager	Bearing
23	.1430702	1	1	Segerringas	Segerring	Circlip
24	3440701	1	1	Akseli, etutukip.	Axel, främre bärhjul	Shaft, front
25	5330824	4	4	Kiinnityalevy	Fästplatta	Fastening plate
26	5294504	1	1	Pyörän akseli	Hjulaxel	Wheel shaft
27	061035	8	8	Ruuvi	Skruv	Screw
28	3501782	4	4	Välilevy	Distansplatta	Shim
29	3501783	2	2	Holkki	Hylsa	Sleeve
30	081225	2	2	Ruuvi	Skruv	Screw
31	300623	2	2	Aluslevy	Bricka	Washer
32	101540	2	2	Ruuvi	Skruv	Screw
33	N101500	8	8	Nylocutteri	Nylocutter	Lock nut
34	5494463	2	2	Jousen pidin	Fjädrhållare	Spring holder
35	101570	1	1	Ruuvi	Skruv	Screw
36	5493217	2	2	Muoviholkki	Plasthylsa	Plastic shim
37	5395846L	1	1	Kiristin, vasen	Sträckare, vänster	Tensioner, LH
37	5395846R	1	1	Kiristin, oikea	Sträckare, höger	Tensioner, RH
38	101500	2	2	Mutteri	Mutter	Nut
39	1015100	2	2	Ruuvi	Skruv	Screw
40	5492269	1	1	Taka-akseli	Bakaxel	Rear shaft
41	5495959	1	1	Holkki, l=151 mm	Hylsa, l=151 mm	Sleeve, l=151 mm
42	5496057	1	1	Holkki, l=28 mm	Hylsa, l=28 mm	Sleeve, l=28 mm
43	5495958	2	2	Holkki, l=30 mm	Hylsa, l=30 mm	Sleeve, l=30 mm
44	100000	6	6	Aluslevy	Bricka	Washer
45	101530	6	6	Ruuvi	Skruv	Screw
46	1399028	1	1	Telanatto (sisäveto)	Drivband (indriven)	Track (internal dr.)
47	.5310810	x	x	Solkisarja, 25 kpl	Bandspänne, 25 st	Clip set, 25 pcs
48	.5310811	x	x	Solkisarja, 25 kpl	Bandspänne, 25 st	Clip set, 25 pcs
49	U061040	6	6	Kuusiokoloruuvi	Insexskruv	Screw
50	2099034	2	2	Välilevy	Distansbricka	Shim
51	5493688	2	2	Holkki	Hylsa	Sleeve
52	5493495	2	2	Rulla, halk. 40 mm	Rulle, dia. 40 mm	Roller, dia 40 mm
53	5494733	2	2	Kumiivaimennin	Gummidämpare	Rubber damper
54	5494526	2	2	Holkki, l=30 mm	Hylsa, l=30 mm	Sleeve, l=30 mm
56	5196056	1	1	Keinuvarsi, etu	Fjädringsarm, främre	Rocking arm, front
57	3340035-1	2	2	Teliakseli	Boggieaxel	Bogie shaft
58	5295851	1	1	Keinurunko, taka	Gungarm, bakre	Rocking frame, rear
59	5495849	1	1	Akseli, l=234 mm	Axel, l=234 mm	Shaft, l=234 mm
60	5495774R	1	1	Vipu, oikea	Arm, höger	Lever, RH
60	5495774L	1	1	Vipu, vasen	Arm, vänster	Lever, LH
61	4400708	2	2	Taittopyörä	Brythjul	Wheel
62	.6006 2RS	1	1	Laakeri	Lager	Bearing
63	.R53032H	1	1	Segerringas	Segerring	Circlip
64	5294500L	1	1	Takajousi, vasen	Bakre fjäder, vänster	Rear spring, LH
64	5294500R	1	1	Takajousi, oikea	Bakre fjäder, höger	Rear spring, RH
65	5293281L	1	1	Etujousi, vasen	Främre fjäder, vänster	Front spring, LH
65	5293281R	1	1	Etujousi, oikea	Främre fjäder, höger	Front spring, RH
66	5370311	2	2	Vaimenninkuni	Gummidämpare	Rubber damper
67	2399009	1	1	Iakunvaimennin	Stötdämpare	Shock absorber
68	5494417	2	2	Olakeholkki, nuovi	Hylsa, plast	Sleeve, plastic
69	5494317	2	2	Holkki jouselle	Hylsa för fjäder	Sleeve for spring
70	101545	1	1	Ruuvi	Skruv	Screw
71	3501528	6	6	Muoviholkki	Plasthylsa	Plastic sleeve
72	5494344	2	2	Kumiholkki	Gummihylsa	Rubber sleeve
73	5494330	2	2	Holkki, l=27 mm	Hylsa, l=27 mm	Sleeve, l=27 mm
74	5495758	2	2	Holkki, l=26 mm	Hylsa, l=26 mm	Sleeve, l=26 mm
75	081240	2	2	Ruuvi	Skruv	Screw
76	N081200	2	2	Nylocutteri	Nylocutter	Lock nut
77	5492659	4	4	Säätöpala	Juster bit	Adjusting piece
78	101570	4	4	Ruuvi	Skruv	Screw
79	121845	2	2	Ruuvi	Skruv	Screw
80	N121800	2	2	Nylocutteri	Nylocutter	Lock nut



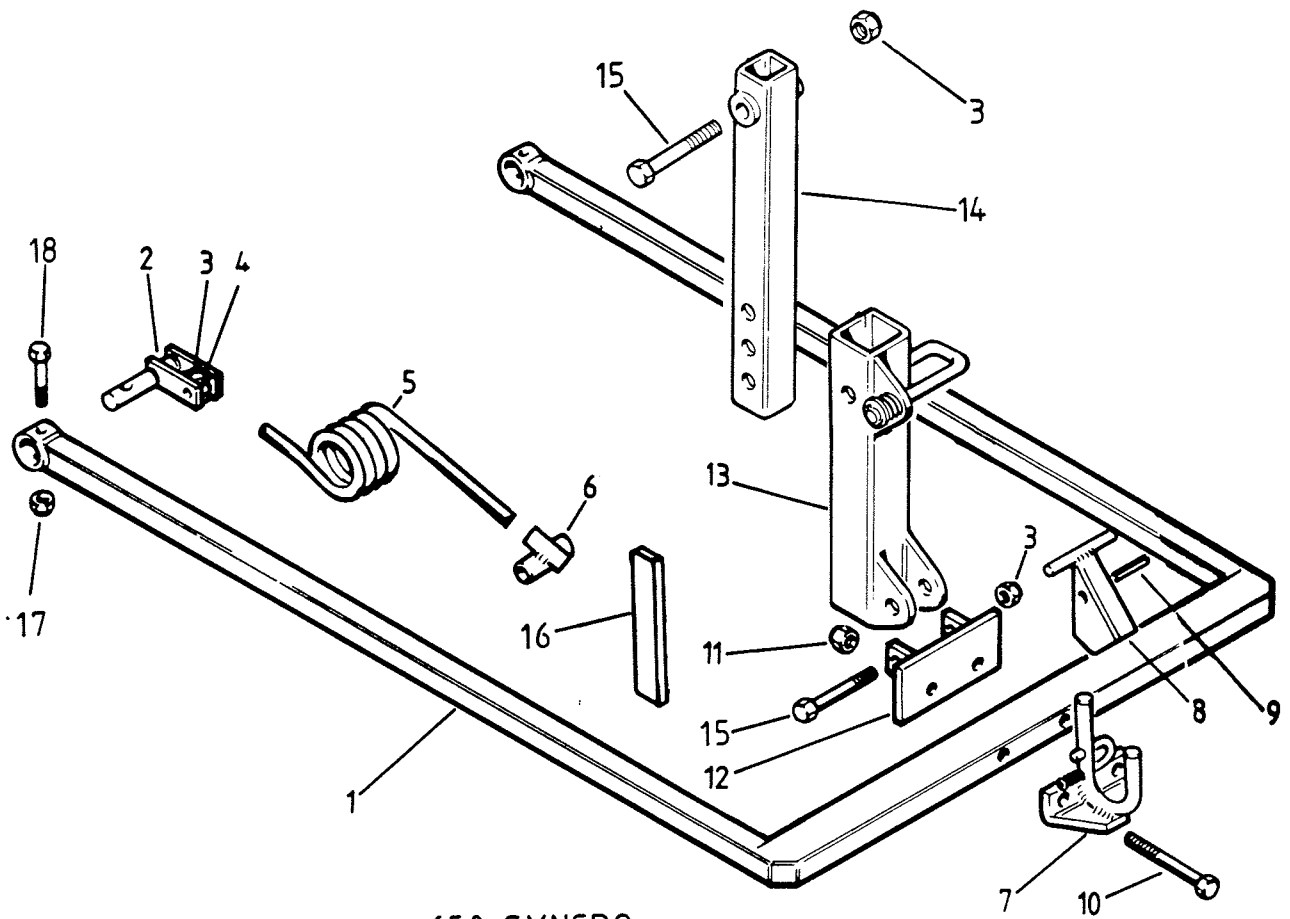
GLS 3500 F.C.
 GLS 3600 L.C.
 GLS 3800 R.AVE.

Viite Ref.	Tilausnumero Reservdelnsnr Part Number	C. C.	C. C.	A. V. E.	Nimike	Benämning	Description
	5196882	.	1	1	Liukutelasto	Glidboggie	Slide rail system
	5195590-1	1	.	.	Liukutelasto	Glidboggie	Slide rail system
1	5296006L	1	1	1	Liukurunko, kok., vas. keltainen	Glidskena, mont. vänster gul	Slide rail assy LH yellow
1	5296006R	1	1	1	Liukurunko, kok., oik. keltainen	Glidskena, mont., höger gul	Slide rail assy RH yellow
2	.5196007	1	1	1	Liukurunko	Glidskena	Slide rail
3	.5395589	1	1	1	Etukiinnike	Främre fäste	Fastening, front
4	.5392552-1L	1	1	1	Kiristin, vasen	Sträckare, vänster	Tensioner LH
4	.5392552-1R	1	1	1	Kiristin, oikea	Sträckare, höger	Tensioner RH
5	.4400707	10	10	10	Niitti	Nit	Rivet
6	5494938	2	2	2	Liukupinta	Glidyta	Slide surface
7	061020	7	7	7	Ruuvi	Skruv	Screw
8	N061000	7	7	7	Nylocmutteri	Nylocmutter	Lock nut
9	5494733	2	2	2	Vaimenninkumi	Gummidämpare	Rubber damper
10	5492532-1	2	1	2	Akseli	Axel	Shaft
11	5396063	1	1	1	Rajoitinhihna	Stopprem	Stop belt
12	081250	1	1	1	Ruuvi	Skruv	Screw
13	N081200	5	5	5	Nylocmutteri	Nylocmutter	Lock nut
14	060000	4	4	4	Aluslevy	Bricka	Washer
15	N101500	6	6	6	Nylocmutteri	Nylocmutter	Lock nut
16	101550	2	2	2	Ruuvi	Skruv	Screw
17	4400702	1	1	1	Etuisukunvaimennin	Framstötdämpare	Shock absorber, front
18	5392950	1	1	1	Alakiinnike	Nedre fäste	Fastening, lower
20	081225	4	4	4	Ruuvi	Skruv	Screw

Viite Ref. Ref.	Tilausnumero Reservdelensnr Part Number	C.	G.	E.	Nimike	Benämning	Description
21	5396356	.	1	1	Keinuvarsi	Fjädringsarm	Rocker arm
21	5395976	1	.	.	Keinuvarsi	Fjädringsarm	Rocker arm
22	5492770	4	4	4	Muovihela	Plastbussning	Plastic bushing
23	5492534	1	.	.	Teliakseli	Boggieaxel	Bogie shaft
23	5496270	.	1	1	Teliakseli	Boggieaxel	Bogie shaft
23	R5393719	x	x	.	Teliaks., etu, kilpa	Boggieax. främre, tävl.	Bogie shaft, front race
24	5492536	1	1	1	Akseli	Axel	Shaft
25	F100000	12	12	12	Jousialuslevy	Fjäderbricka	Spring washer
26	100000	8	8	8	Aluslevy	Bricka	Washer
27	K101545	12	12	12	Kuusiokoloruuvi	Insexskruv	Screw
28	5392538	1	1	1	Kiinnitysvipu, etu	Fästarm, främre	Fastening arm, front
29	3501528	8	8	8	Muovihela	Plastbussning	Plastic bushing
30	5493650	4	4	4	Väliholkki	Distanshylsa	Sleeve
30A	5493679	2	2	2	Aluslevy	Bricka	Washer
31	101530	8	8	8	Ruuvi	Skruv	Screw
32	5492541	6	6	6	Olakehela	Flänsbussning	Bushing
33	5492539	2	2	2	Vetotanko	Dragstång	Draw-bar
34	101540	2	2	2	Ruuvi	Skruv	Screw
35	5493682	1	1	2	Akseli	Axel	Shaft
36	5492542	2	2	2	Holkki	Hylsa	Sleeve
37	5493379	2	2	2	Ruuvi	Skruv	Screw
38	2399013 (2392160)	1	1	1	Takaiskunvaimennin	Bakstöttdämpare	Shock absorber, rear
39	5496100	1	1	1	Holkki	Hylsa	Sleeve
40	5496043	1	1	1	Holkki, l=48	Hylsa, l=48	Sleeve, l=48
42	101545	1	1	1	Ruuvi	Skruv	Screw
43	5392548	1	1	1	Kiinnitysvipu, taka	Fästarm, bakre	Fastening arm, rear
44	5396045	1	1	1	Tukipyöränakseli	Stödhjulaxel	Support wheel shaft
45	4699007	4	4	4	Tukipyörä, hop.rengas	Stödhjul, silver ring	Support wheel, silv. LSC
46	.20566 2RS	1	1	1	Laakeri	Lager	Bearing
47	.1430702	1	1	1	Seegerrengas	Segerring	Circlip
48	5496044	2	2	2	Holkki	Hylsa	Sleeve
49	5295821	1	.	.	Keinurunko	Gungram	Rocking frame
49	5296338	.	1	1	Keinurunko	Gungram	Rocking frame
50	5492549	1	1	1	Nivelakseli	Ledaxel	Joint shaft
51	4400708	2	2	2	Taittopyörä	Brythjul	Wheel
52	.6006 2RS	1	1	1	Laakeri	Lager	Bearing
53	.R53032H	1	1	1	Seegerrengas	Segerring	Circlip
54	5492547	2	.	.	Holkki	Hylsa	Sleeve
54	5496342	.	2	2	Holkki	Hylsa	Sleeve
55	5496013	1	.	.	Taka-akseli	Bakaxel	Rear shaft
55	5496284	.	1	1	Taka-akseli	Bakaxel	Rear shaft
56	5496012	1	1	1	Holkki, l=171	Hylsa, l=171	Sleeve, l=171
57	4400709	3	3	3	Takapyörä	Bakhjul	Rear wheel
58	.6205 2RS	1	1	1	Laakeri	Lager	Bearing
59	.R53032H	1	1	1	Seegerrengas	Segerring	Circlip
60	5493871	1	.	.	Teliakseli, taka	Boggieaxel, bakre	Bogie shaft, rear
60	5496297	.	1	1	Teliakseli, taka	Boggieaxel, bakre	Bogie shaft, rear
60	R5492534	x	x	x	Teliaks., taka, kilpa	Boggieaxel, bakre, tävl.	Bogieshaft, rear, race
61	5492550	2	.	.	Holkki, l=37	Hylsa, l=37	Sleeve, l=37
61	5496283	.	2	2	Holkki, l=38,5	Hylsa, l=38,5	Sleeve, l=38,5
62	1399027	1	1	.	Telamatto, sisäveto	Drivband, indriven	Track 11028
62	1399029	.	.	1	Telamatto, sisäveto	Drivband, indriven	Track
63	.5310810	x	x	x	Solkisarja, 25 kpl	Bandapänne, 25 st	Clip set, 25 pcs
63A	.5310811	x	x	x	Solkisarja, 25 kpl	Bandapänne, 25 st	Clipset, 25 pcs
65	081220	2	2	2	Ruuvi	Skruv	Screw
66	300623	2	2	2	Aluslevy	Bricka	Washer
67	5492556	1	1	1	Akseli	Axel	Shaft
68	6410707	2	2	2	Kannatinpyörä	Bärhjul	Wheel
69	3501776	2	2	2	Holkki	Hylsa	Sleeve
70	10001	2	2	2	Rasvanippa	Smörjnippel	Grease nipple
71	101500	2	2	2	Mutteri	Mutter	Nut
72	4099239	2	2	2	Ruuvi	Skruv	Screw
73	5493651	2	2	2	Akseli	Axel	Shaft
74	5493681	2	2	2	Lukituspala	Vikbricka	Lock piece
75	5393493	x	x	x	Lukur.jäyk., kilpa	Glidakenans stöd tävl	Slide rail brace race
79	5394578	2	2	2	Liukunokka	Avbärare	Slide piece
80	061025	2	2	2	Ruuvi	Skruv	Screw

1471370

1054 tukipyöräsarja



650 SYNCRO

Viite Tilauusnumero
Ref. Reservdelansnr
Ref. Part Number

1	3620205
2	3620003L
2	3620003R
3	.3620006
4	.3620007
5	3620198L
5	3620198R
6	3620197
7	3620200
8	.3501691
9	.063030
10	101570
11	M101500
12	3620206
13	5495078
14	5495072
15	081270
16	3620125
17	M081200
18	081240

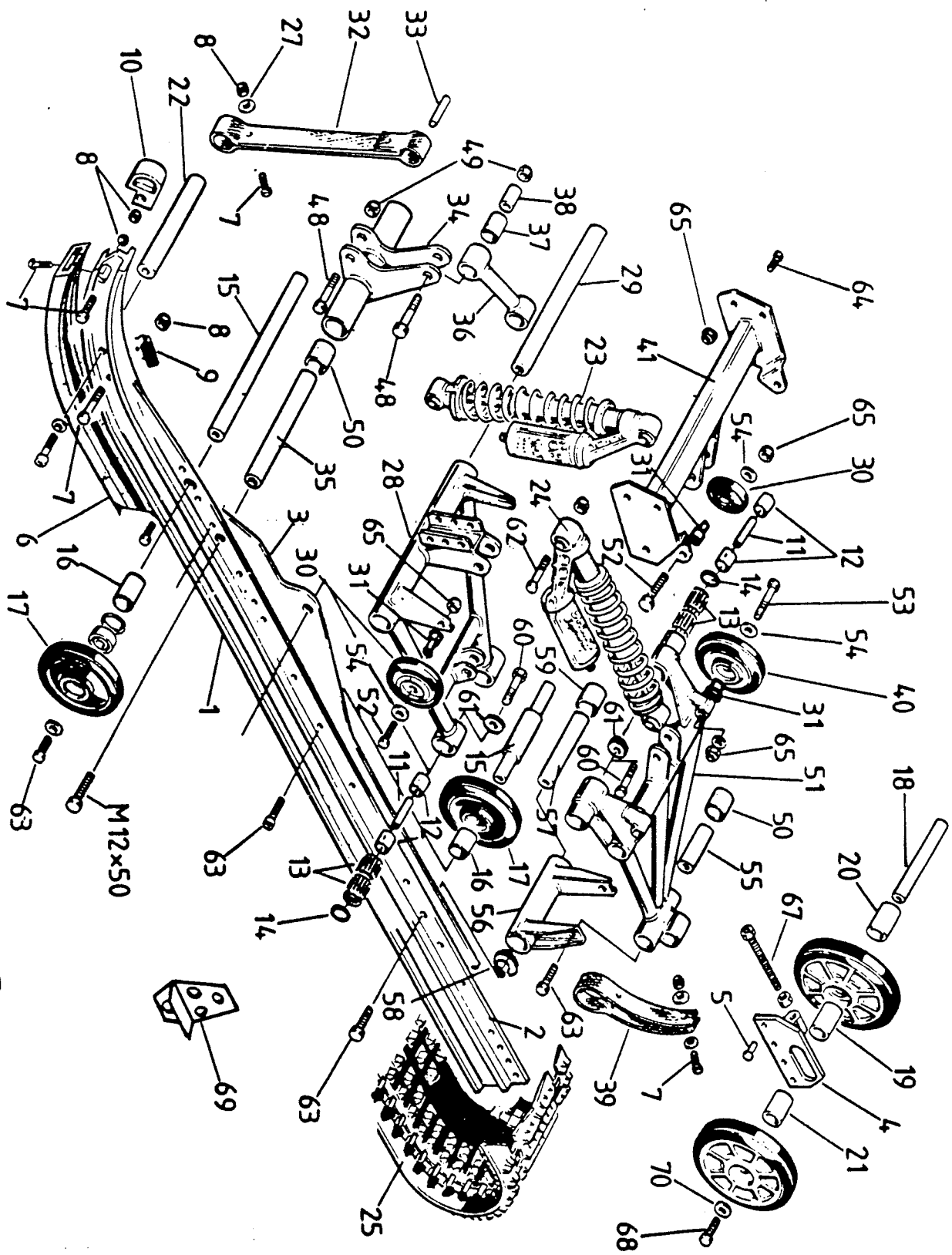
S
o
o
s

Nimike

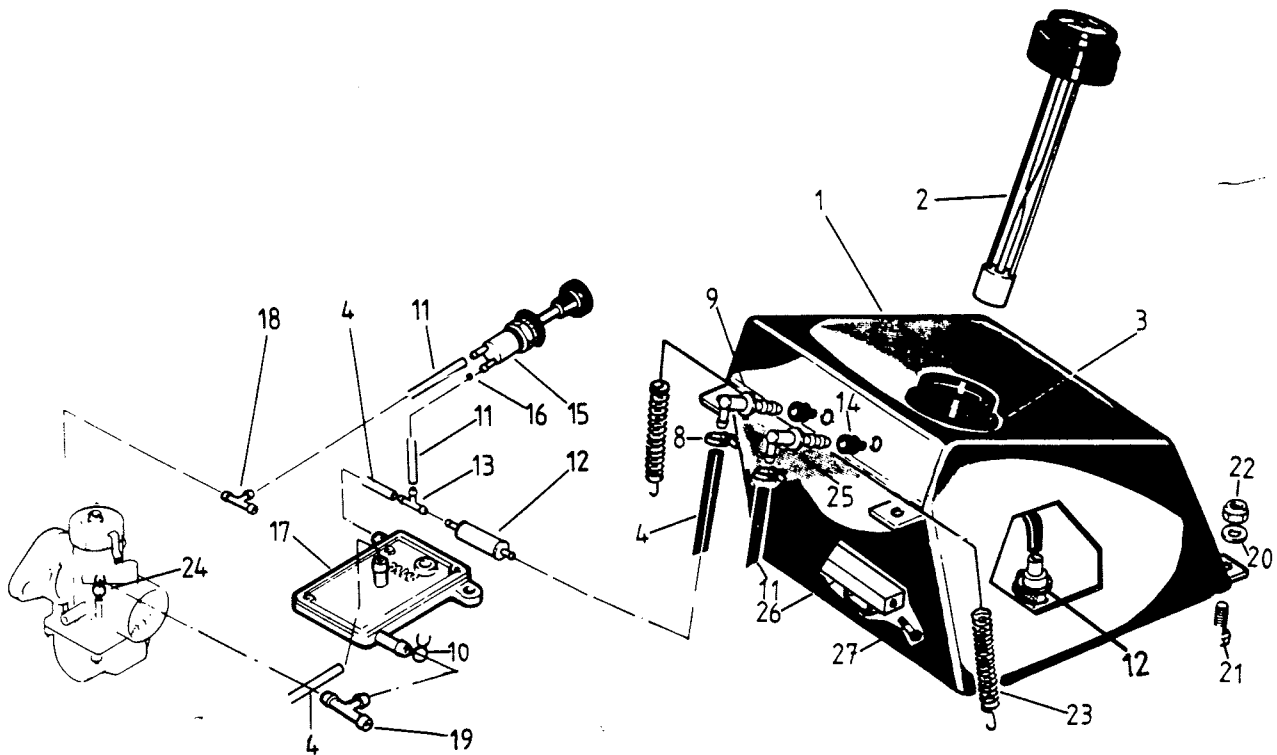
Benämning

Description

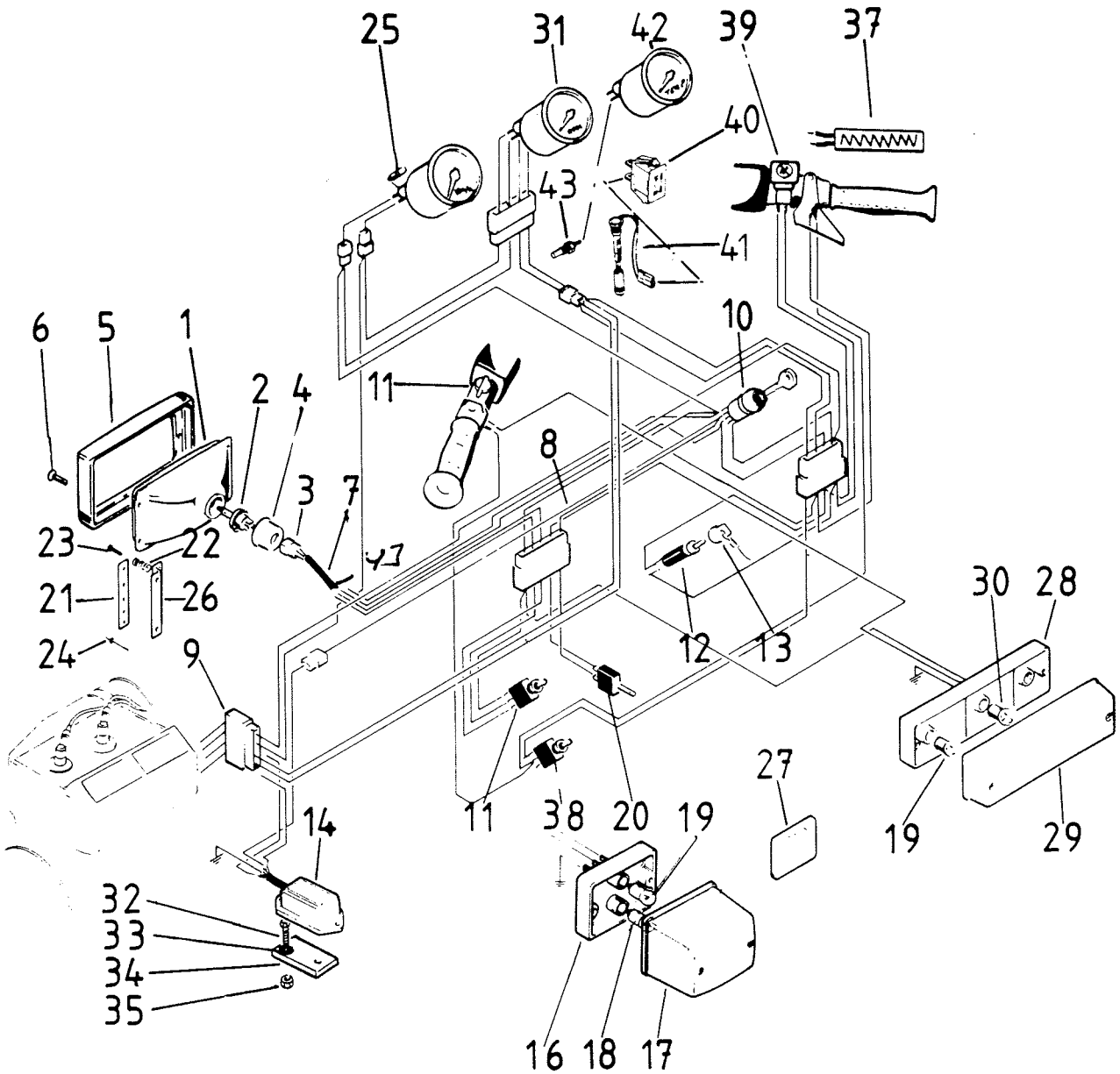
1	Vetoaisa	Dragstång	Draw beam
1	Kulnavipu, vasen	Vinkelara, vänster	Bell crank LH
1	Kulnavipu, oikea	Vinkelara, höger	Bell crank RH
3	Liukupala	Glidstycke	Slide piece
4	Hyläy	Hylsa	Sleeve
5	Jousi, vasen	Fjäder, vänster	Spring LH
5	Jousi, oikea	Fjäder, höger	Spring RH
6	Jousen pidin	Fjäderhållare	Spring holder
7	Vetokoukku	Dragkrok	Draw hook
8	Salpa	Lås	Lock
9	Putkisokka	Rörspint	Cotter
10	Ruuvi	Skruv	Screw
11	Nylocmutteri	Nylocmutter	Lock nut
12	Kiinnike	Fäste	Fastening
13	Säätöholkki	Reglerhylsa	Adjusting sleeve
14	Liukuputki	Glidrör	Slide tube
15	Ruuvi	Skruv	Screw
16	Liukupinta, pari	Glidyta, par	Slide surface, pair
17	Nylocmutteri	Nylocmutter	Lock nut
18	Ruuvi	Skruv	Screw



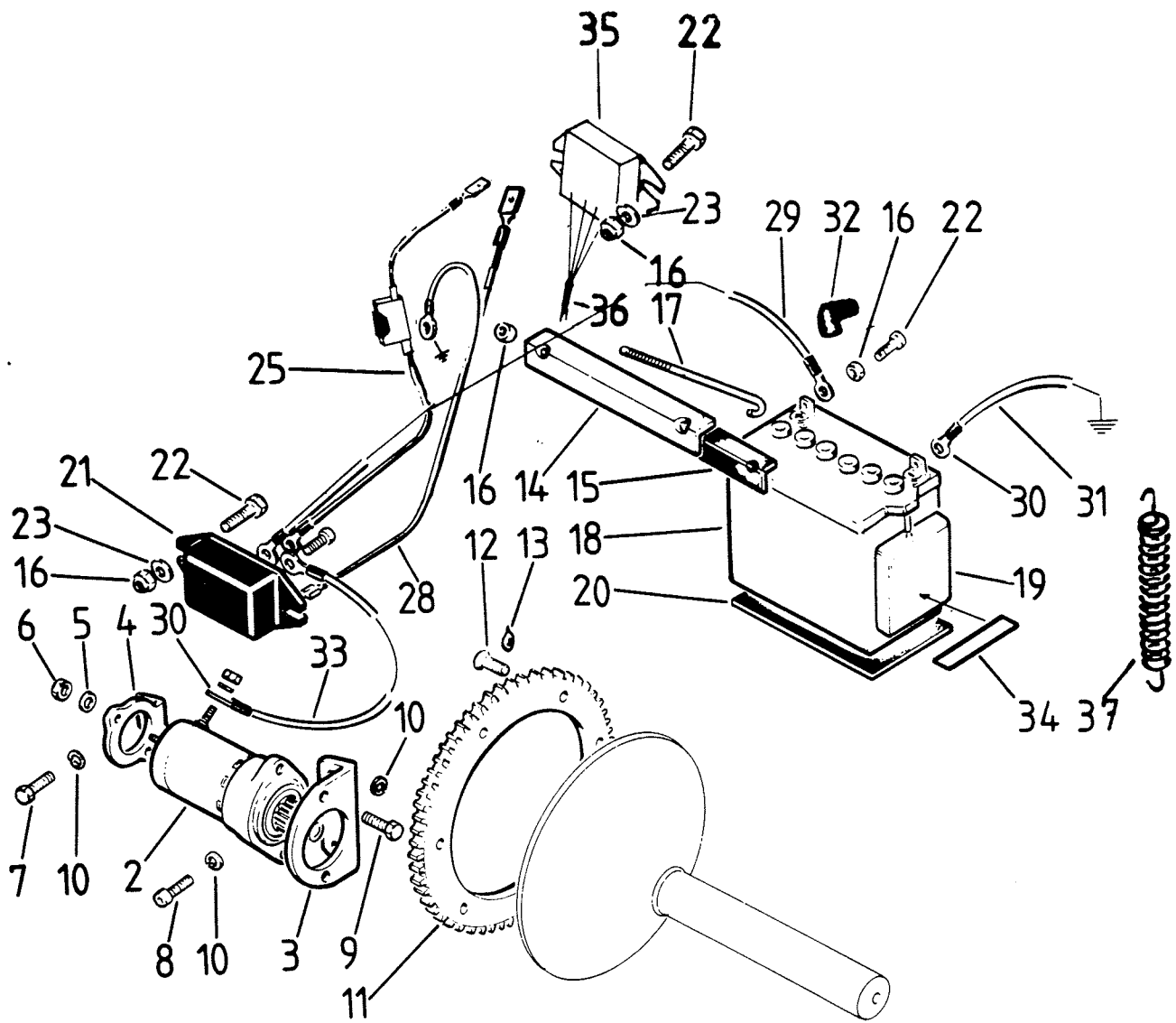
Viite Ref. Ref.	Tilausnumero Reservdelansnr Part Number	Määrä	Nimi	Benämning	Description
	329 7159		<i>Racingaluska</i>		
	R5196405	1	Kilpa-aluska, PP-91	Racing glidbogg., PP-91	Slide rail, r
	R5296413R	1	Liukurunko, kok.oik.	Glidskena sont.höger	Slide rail a
	R5296413L	1	Liukurunko, kok.vaa.	Glidskena, sont. vänst.	Slide rail a
	R5196436	1	Liukurunko	Glidskena	Slide rail
3	R5296287	1	Kiinnityslevy	Fästplatta	Fastening
4	.5392552-1L	1	Kiristin, vasen	Sträckare, vänster	Tensioner, L
4	.5392552-1R	1	Kiristin, oikea	Sträckare, höger	Tensioner, R
5	.4400707	13	Miitti	Nit	Rivet
6	5494938	2	Liukupinta l=1230	Glidyta l=1230	Slide surface
7	061025	7	Ruuvi	Skruv	Screw
8	N061000	7	Nylocutteri	Nylocutter	Lock nut
9	5494733	2	Kumipuskuri	Gumidämpare	Rubber damped
10	5394578	2	Liukunokka	Avbärare	Sliding piece
11	R5496435	4	Leakeriholkki	Lagerhylsa	Bearing sleeve
12	R3199045	8	Sisärenge	Inre ring	Inner ring
13	R3199044	8	Neulalaakeri	Nålager	Needle bearing
14	R2899304	8	O-renge	O-ring	O-ring
15	5396045	2	Akseli l=216	Axel l=216	Shaft l=216
16	5496044	4	Holkki	Hylsa	Sleeve
17	4699007	4	Tukipyörä, hop.reng.	Stödhjul, silver ring	Support wheel
18	5496284	1	Taka-akseli	Bakaxel	Shaft, rear
19	5496043	2	Holkki l=48	Hylsa l=48	Sleeve l=48
20	R5496444	1	Holkki l=108	Hylsa l=108	Sleeve l=108
21	5496283	2	Holkki l=38.5	Hylsa l=38.5	Sleeve l=38.5
	R5493680	1	Eturain akseli	Främre stopprems axel	Front belt s
	R4400404	1	Iak.vais.etu/kilpa-a	Stötdämp.främre/racing	Shock absorber
	R4400403	1	Iak.vais.taka/kilpa-a	Stötdämp.bakre/racing	Shock absorber
24	R4400400	1	Kilpamatto, -91 GTR	Tävlingsband-91 GTR	Racing track
25	.5310811	x	Solkisarja, 25 kpl	Bandspänne, 25 st	Clip set, 25
26	060000	2	Aluslevy	Bricka	Washer
27	R5196286	1	Keinuvarsi, PP-91	Fjädringsara, PP-91	Rocking arm,
28	R5393719	1	Teliakseli, kilpa	Boggiaxel, racing	Rail shaft,
29	6410707	2	Tukipyörä	Stödhjul	Support wheel
30	5494566	6	Holkki	Hylsa	Sleeve
31	R5496452	1	Rajoittinhihna, PP-91	Stopprem, PP-91	Stop belt, PP
32	5496474	1	Holkki, PP-91	Hylsa, PP-91	Sleeve, PP-91
33	R5396326	1	Vipu, PP-91	Vipara, PP-91	Arm, PP-91
34	R5496440	1	Vahvikeakseli, PP-91	Förstärkningsaxel, PP-	Shaft, PP-91
35	R5496329	1	Vetoaauva, PP-91	Dragstång, PP-91	Draw beam, PP
36	R3199047	2	Muoviholkki, PP-91	Plasthylsa, PP-91	Plastic bush
37	R5496449	2	Holkki, PP-91	Hylsa, PP-91	Sleeve, PP-91
38	R5496453	1	Rajoittinhihna, PP-91	Stopprem, PP-91	Stop belt, PP
39	4699027	2	Tukipyörä	Stödhjul	Support wheel
40	R5296320	1	Kiinnike, takaiak.vai	Fäste	Fastening
41	101545	3	Ruuvi	Skruv	Screw
42	N101500	3	Nylocutteri	Nylocutter	Lock nut
43	3199046	4	Muovilaakeri	Plastlager	Plastic bearing
44	R5196298	1	Takapukki	Fjädringsara, bakre	Rocking arm,
45	081235	2	Ruuvi	Skruv	Screw
46	081260	2	Ruuvi	Skruv	Screw
47	080000	4	Aluslevy	Bricka	Washer
48	R5496442	1	Keinun akseli	Axel, gungen	Shaft, rocker
49	R5396332	1	Takakeinu	Fjädringsara, bakre	Rocker arm,
50	5493651	1	Akseli l=216	Axel l=216	Shaft l=216
51	5493650	2	Holkki	Hylsa	Sleeve
52	5491528 150529	2	Muovihihna	Plastbusning	Plastic bush
53	121875	4	Ruuvi	Skruv	Screw
54	5496319	4	Aluslevy	Bricka	Washer
55	101550	2	Ruuvi	Skruv	Screw
56	K101545	8	Kuusiokoloruuvi	Insaxkrav	Allen screw
57	081216	6	Ruuvi	Skruv	Screw
58	N081200	6	Nylocutteri	Nylocutter	Lock nut
59	K121850	2	Kuusiokoloruuvi	Insaxkrav	Allen screw
60	1015110	2	Kiristysruuvi	Spänningskrav	Tension screw
61	101530	2	Ruuvi	Skruv	Screw
62	R5396523	2	Kiinnityskorva/PP-91	Fästöra /PP-91	Fastening ear
63	100000	2	Aluslevy	Bricka	Washer



Viite Ref.	Tilausnumero Reservdelsnr Part Number	0	1	2	3	4	5	6	Nimi Description	Benämning Description	Description
1	5193979-1	1	1	1	1	.	.	.	Polttoainetankki, 27l	Bränsletank, 27 l	Fuel tank, 27 l
1	5193978-1	1	1	1	Polttoainetankki, 32l	Bränsletank, 32 l	Fuel tank, 32 l
2	5393815	1	1	1	1	1	1	1	Korkki	Tanklock	Cork
3	5494297	1	1	1	1	1	1	1	Tiiviste	Packning	Gasket
4	11/5	x	x	x	x	x	x	x	Kumiletku/pituus	Gumaislang/längd	Rubber hose/length
4	5.5/8	x	x	x	x	x	x	x	P-a letku, kirkas	Bränsleslang	Fuel hose, clear
4	6/9	x	.	.	P-a letku	Bränsleslang	Fuel hose
8	1201012-1	3	3	3	3	3	3	3	puapulsta kaasariille	från pump till förgas.	from pump to carbure
8	1201012-1	3	3	3	3	3	3	3	Klemmari	Klammer	Clamp
9	5491332	1	1	1	.	1	1	1	Imuputki, kok.	Sugrör, monterat	Intake hose assy
9	5495443	1	.	.	Imuputki, kok.	Sugrör, monterat	Intake hose assy
10	2799028	8	8	8	8	8	8	8	Klemmari	Klammer	Clamp
11	5/3	x	x	x	x	x	x	x	Primerletku, PUR	Primerslang, PUR	Primer hose, PUR
12	10433-1	1	1	1	.	1	1	1	Polttoainesuodatin	Bränslefilter	Fuel filter
12	219414247400	.	.	1	1	.	.	.	Polttoainesuodatin	Bränslefilter	Fuel filter
13	1411002	1	1	1	.	1	1	1	T-haara	T-stycke	Branch-T
14	1421020	2	2	2	2	2	2	2	Tiiviste	Tätning	Gasket
15	1411003	1	1	1	1	1	1	1	Primer	Primer	Primer
16	5493230	4	4	8	8	4	4	4	Klemmari	Klammer	Clamp
17	994482	1	1	1	.	1	1	1	Polttoainepumppu	Bränslepump	Fuel pump
17	994485	1	.	.	Polttoainepumppu	Bränslepump	Fuel pump
18	5493416	.	.	1	1	.	.	.	T-haara, primer	T-stycke, primer	Branch-T, primer
19	5493415	.	.	1	1	.	.	.	T-haara, p-aine	T-stycke, bränsle	Branch-T, fuel
20	060000	2	2	2	2	2	2	2	Aluslevy	Bricka	Washer
21	061025	2	2	2	2	2	2	2	Ruuvi	Skruv	Screw
22	N061000	2	2	2	2	2	2	2	Nylocutteri	Nylocutter	Lock nut
23	3501825	1	.	.	Jousi	Fjäder	Spring
24	2799030	.	.	2	Klemmari	Klammer	Clamp
25	5393535	1	1	1	1	1	1	1	Kulmalitin	Vinkelnippel	Angle nipple
26	3620113	1	1	Kiinnike	Fäste	Fastening
27	U061035	2	Uppokantaruuvi	Sänkskruv	Flush screw



Viite Ref.	Tilausnumero Reservdelnsnr Part Number	S	1	1	1	1	1	1	Nimiike	Benämning	Description
1	5320901	1	1	1	1	1	1	1	Etulyhty	Strålkastare	Head light
2	5320902	1	1	1	1	1	1	1	Lamppu H4	Lampa H4	Bulb H4
3	1200909	1	1	1	1	1	1	1	Liitin	Anslutning	Adapter
4	5320903	1	1	1	1	1	1	1	Suojus	Skydd	Cover
5	3501700	1	Kehys	Sarg	Frame
6	040616	2	Ruuvi	Skruv	Screw
7	5300908	1	Johto, lyhtyyn	Lytkkabel	Cable
8	3050901	1	Johto, kojelautaan	Panelledning	Cable, instr.board
8	5194766	.	1	1	.	.	.	1	Johto, kojelautaan	Panelledning	Cable, instr.board
8	5195248	.	.	.	1	1	.	.	Johto, kojelautaan	Panelledning	Cable, instr.boa
9	7101236	1	1	1	1	1	1	1	Liitin, 4-osainen	Koppling, 4-delad	Adapter in 4 parts

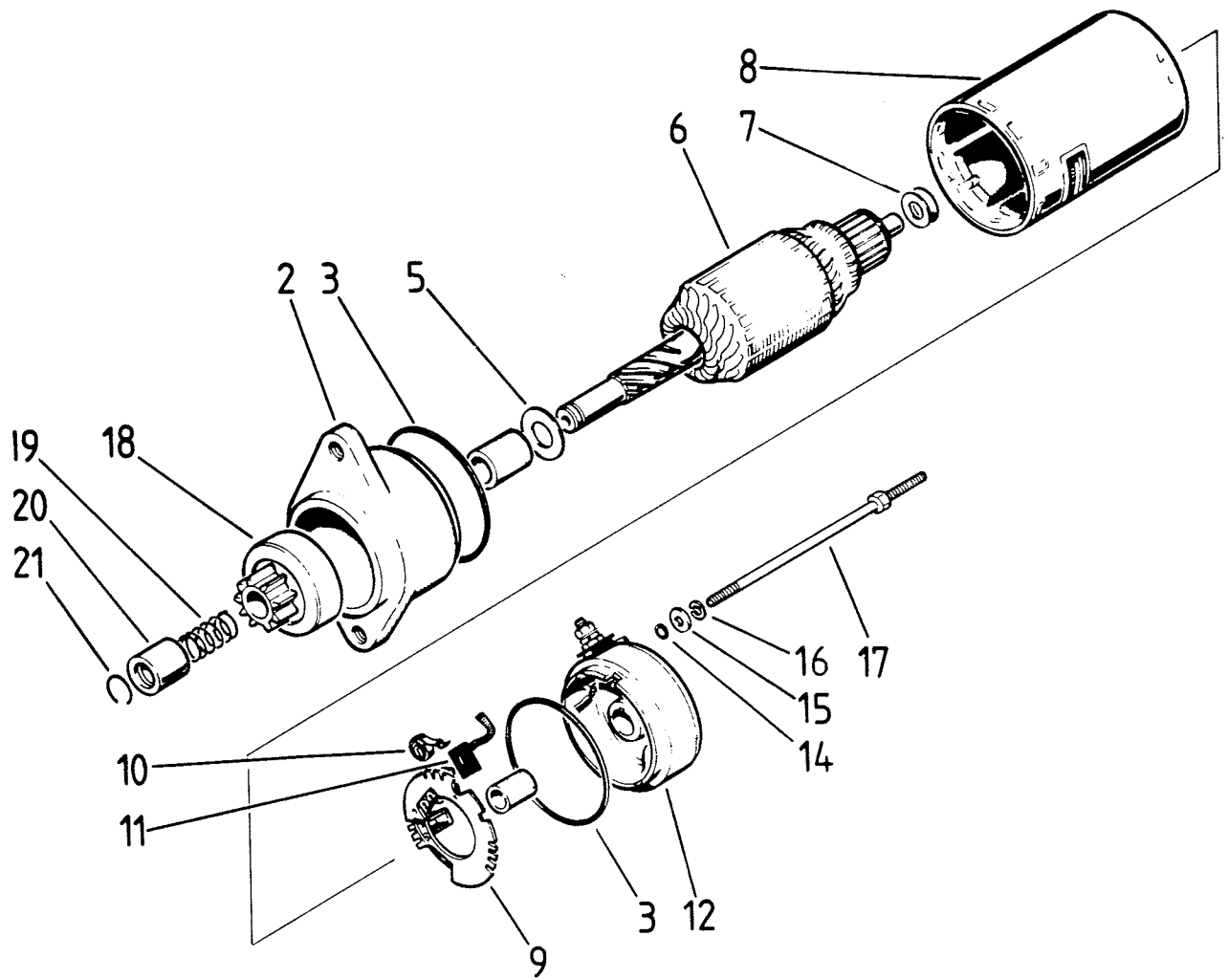


Viite Ref. Ref.	Tilausnumero Reservdelsnr Part number	T S	T S	T S	T S	Nimike	Benämning	Description
1	1471404	1	1	1	1	Sähkökäynnistinsrj.	Elstartsets	Electric starter it
2	.995430	1	1	1	1	Käynnistinmoottori	Startmotor	Starter engine
3	.951200	1	1	1	1	Kiinnike	Fäste	Fastening
4	.951220	1	1	x	x	Tuki	Stöd	Support
4	.951230	x	x	1	1	Tuki	Stöd	Support
5	.050000	4	4	4	4	Aluslevy	Bricka	Washer
6	.N050800	2	2	2	2	Nylocmutteri	Nylocmutter	Lock nut
7	.081216	1	1	1	1	Ruuvi	Skruv	Screw
8	.K081225	2	2	2	2	Kuusiokoloruuvi	Insexskruv	Screw
9	.081220	2	2	2	2	Ruuvi	Skruv	Screw
10	.F080000	5	5	5	5	Jousialuslevy	Fjäderbricka	Spring washer
11	.935810	1	1	1	1	Hamaakehä	Startkrens	Tooth rim
12	.U061012	6	6	6	6	Uppokanteruuvi	Sänkakruv	Flush screw
13	.899785	x	x	x	x	Loct. 221 viol 6cm3	Loct. 221 viol 6cm3	Loct. 221 viol 6cm3
14	.5492504	1	1	1	1	Akun kiinnitin	Batterifäste	Battery fastening
15	.5492506	1	1	1	1	Kumi	Gummi	Rubber
16	.N061000	8	8	8	8	Nylocmutteri	Nylocmutter	Lock nut
17	.5492505	2	2	2	2	Kiinnikeruuvi	Fästskruv	Fastening screw
18	.1461401	1	1	1	1	Akku	Batteri	Battery
19	.1461402	1	1	1	1	Ylivuotopullo	Spillflaska	Overflow bottle
20	.1461403	1	1	1	1	Pohjakumi	Bottengummi	Rubber
21	.992817	1	1	1	1	Käynnistinrele	Startrelä	Starter relay
22	.061020	4	4	4	4	Ruuvi	Skruv	Screw
23	.060000	4	4	4	4	Aluslevy	Bricka	Washer
25	.5494948	1	1	1	1	Sis. johtosarjaan Syöttöjohto , sis. sulakkeen	Ingår i kabelsats Matarkabel , inneh. säkring	Incl. in cable s Cable , incl. fuse
28	.5394962	1	1	1	1	Johto	Ledning	Cable
29	.5492519	1	1	1	1	+johto	+ledning	+cable
30	.1461406	2	2	2	2	Kaapelikenkä	Kabelsko	Cable shoe
31	.5492520	1	1	1	1	-johto	-kabel	-cable
32	.673580	2	2	2	2	Kumisuojaus	Gummiskydd	Rubber cover
33	.5492521	1	1	1	1	Startin johto	Startmotorkabel	Starter eng. cable
34	.32,2x3	1	1	1	1	O-rengas	O-ring	O-ring
35	.866080	1	1	1	1	Tasasuunnin	Likriktare	Rectifier
37	1471531	1	1	1	1	Jousi	Fjäder	Spring
38	5494741	1	1	1	1	Jäähdytyslevy	Kylplåt	Cooling plate

1 4299200

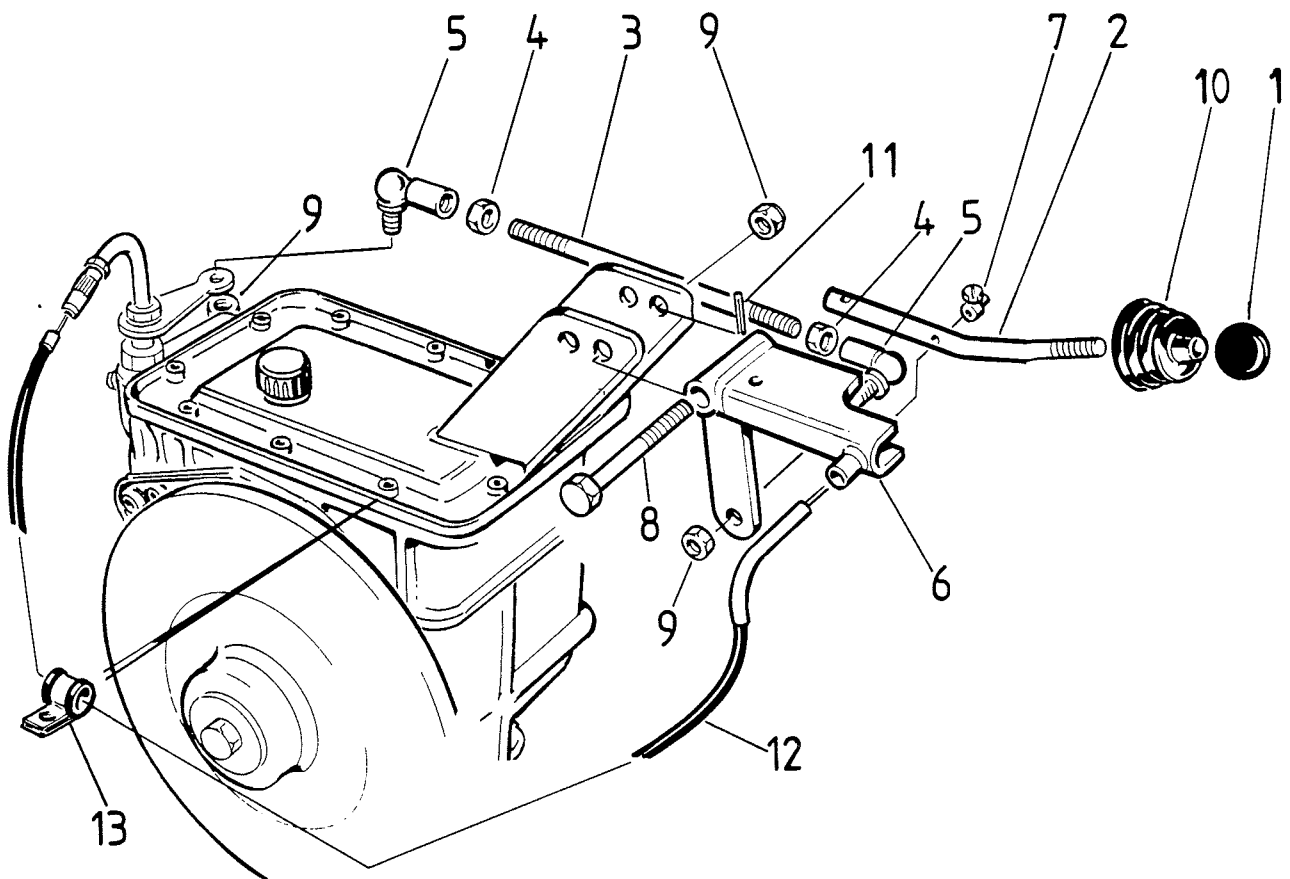
startsarja 3600

Ks sähkön kuvak



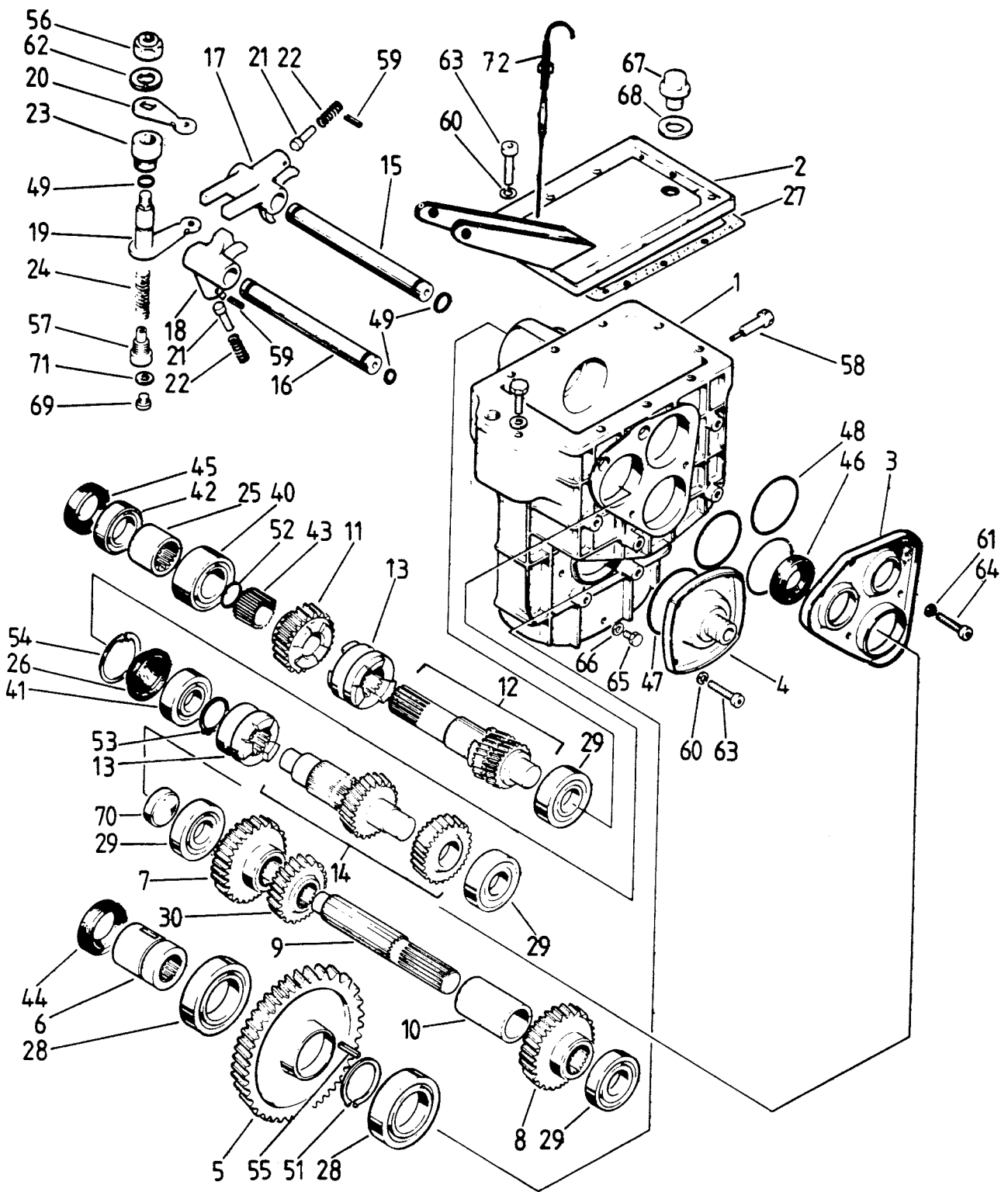
Reverse cri startmotori 995990

Viite Ref. Ref.	Tilausnumero Reservdelensnr Part Number	0000000000 S	0000000000 S	0000000000 S	0000 S	Nimike	Benämning	Description
1	995430	1	1	1	1	Käynnistinmoottori	Startmotor	Starter engine
2	1461501	1	1	1	1	Laakeripesä+hela	Lagerhus+bussning	Bearing housing+bush
3	850500	2	2	2	2	O-rengas	O-ring	O-ring
5	1461503	1	1	1	1	Välilevy	Distansbricka	Shim
6	1461504	1	1	1	1	Ankkuri	Ankare	Armature
7	1461505	2	2	2	2	Välilevy	Distansbricka	Shim
8	1461506	1	1	1	1	Staattori, täyd.	Stator, kompl.	Stator assy
9	1461507	1	1	1	1	Hiilenpid.levy täyd	Kolhållare, kompl.	Carbon holder assy
10	.938870	2	2	2	2	Hiilen jousi	Kolfjäder	Carbon spring
11	.866185	2	2	2	2	Hiiliharja	Kolborste	Carbon brush
12	1461508	1	1	1	1	Päätykilpi + hela	Ändplatta + bussning	End plate + bushing
14	1461509	2	2	2	2	O-rengas	O-ring	O-ring
15	060000	2	2	2	2	Aluslevy	Bricka	Washer
16	F060000	2	2	2	2	Jousialuslevy	Fjäderbricka	Spring washer
17	841860	2	2	2	2	Ruuvi	Skruv	Screw
18	1461510	1	1	1	1	Bendixpyörä	Bendixdrev	Bendix wheel
19	1461511	1	1	1	1	Jousi	Fjäder	Spring
20	1461512	1	1	1	1	Vaste	Mothåll	Stop
21	845360	1	1	1	1	Lukkorengas	Låsring	Lock ring



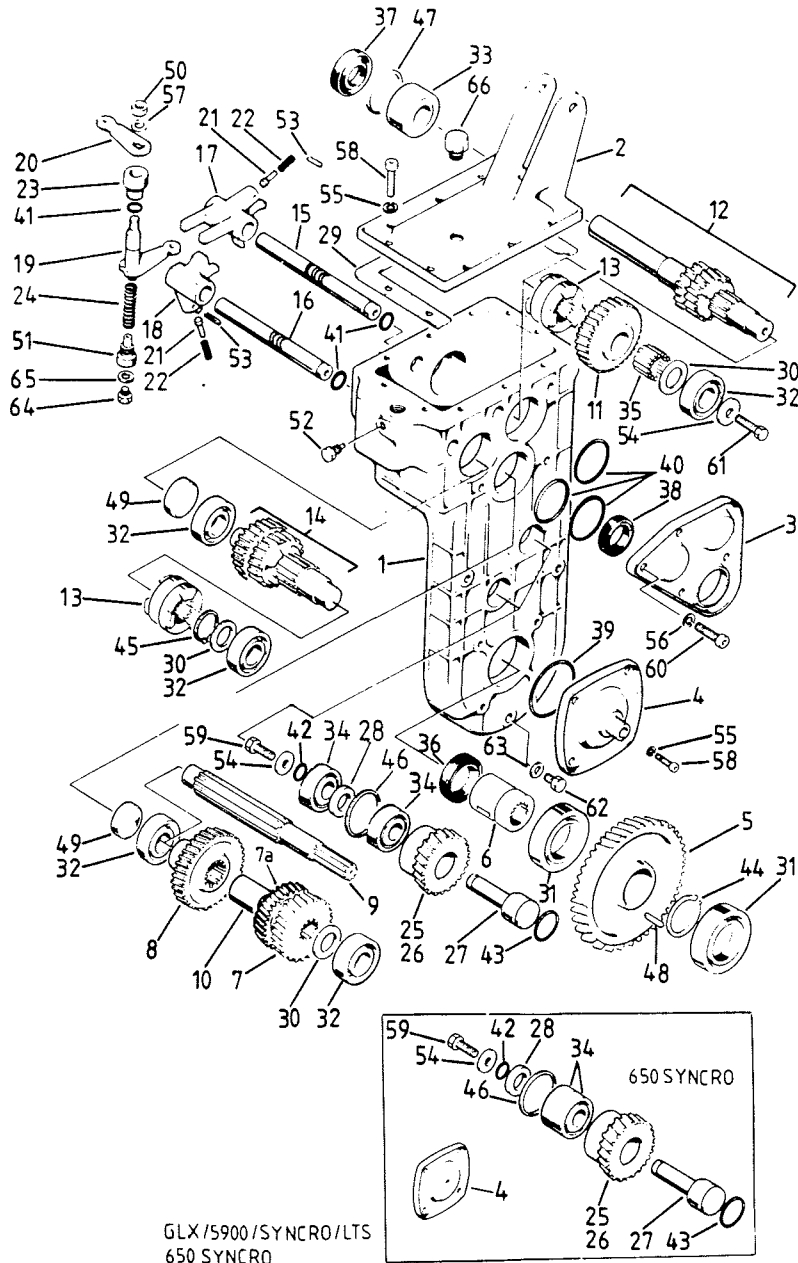
GL 250 SYNCRO
 GL 3900 LTS
 GLX 5900 SYNCRO LTS
 650 SYNCRO

Viite Ref. Ref.	Tilausnumero Reservdelnsnr Part Number	S O O N R G	S H I F T H A N D L E	S O O N R G	Nimiike	Benämning	Description
1	2899235	1	1	1	1 Nuppi	Knopp	Button
2	5494652	1	1	.	. Vaihdekeppi	Växelspek	Shift handle
2	5494668	.	.	1	. Vaihdekeppi	Växelspek	Shift handle
2	5395988	.	.	.	1 Vaihdekeppi	Växelspek	Shift handle
3	5493987	1	1	.	. Vältitanko	Mellanstag	Tie rod
3	5494669	.	.	1	1 Vältitanko	Mellanstag	Tie rod
4	081200	2	2	2	2 Mutteri	Mutter	Nut
5	AS13M8	2	2	2	2 Nivel	Kulled	Joint
6	5394650	1	1	.	. Kulmavipu	Vinkelara	Bell crank
6	5394667	.	.	1	. Kulmavipu	Vinkelara	Bell crank
6	5395990	.	.	.	1 Kulmavipu	Vinkelara	Bell crank
7	12110	1	1	1	1 Vaijerilukko	Vajerlås	Wire lock
8	081260	1	1	.	. Ruuvi	Skruv	Screw
8	081255	.	.	1	1 Ruuvi	Skruv	Screw
9	N081200	3	3	3	3 Nylocmutteri	Nylocmutter	Lock nut
10	5494354	1	1	1	. Suojakumi	Skyddsgummi	Cover
11	043026	1	1	1	. Putkisokka	Rörspint	Cotter
12	5394705	1	1	1	1 Vaihdevaijeri	Växelvajer	Gear wire
13	2799025	1	1	1	1 Vaijerin pidin	Vajer hållare	Wire holder



GL250 SYNCRO
GL3900LTS

Viite Ref.	Tilausnumero Reservdelennr Part Number	SOONURG S S	TI S	Nimiike	Benämning	Description
.	8701 46033	1	.	Vaihteisto, hidas	Växellåda, långsam	Gear box, slow
1	8701 46032	1	1	Vaihteisto, nopea	Växellåda, snabb	Gear box, fast
2	8751 46257	1	.	Kotelo	Hus	Housing
2	8751 46813	1	.	Kansi	Lock	Cover
3	8751 46812	1	.	Kansi	Lock	Cover
4	8751 46050	1	1	Sivukansi	Sidolock	Side cover
4	8751 46416	1	1	Alakansi	Nedre lock	Cover, lower
5	8751 46054	1	.	Alapyörä Z-70	Nedre drev Z-70	Wheel, lower, Z-70
5	8751 46048	1	.	Alapyörä Z-64	Nedre drev Z-64	Wheel, lower, Z-64
6	8751 36962	1	.	Ala-akseli	Nedre axel	Shaft, lower
7	8751 46452	1	.	Hamaaspyörä Z=33	Kugghjul Z=33	Gear Z=33
7	8751 46042	1	.	Hamaaspyörä Z=32	Kugghjul Z=32	Gear Z=32
8	8751 46043	1	1	Hamaaspyörä Z=37	Kugghjul Z=37	Gear Z=37
9	8751 47162	1	1	Ryhäpyörän akseli	Gruppjulsaxel	Shaft
10	8751 46113	1	.	Väliholkki	Distanshylsa	Sleeve
10	8751 46112	1	.	Väliholkki	Distanshylsa	Sleeve
11	8751 46451	1	.	Hamaaspyörä Z=25	Kugghjul Z=25	Gear Z=25
11	8751 46037	1	.	Hamaaspyörä Z=27	Kugghjul Z=27	Gear Z=27
12	8751 46034	1	1	Kytkinakseli, täyd.	Kopplingsaxel, kompl.	Clutch shaft assy
13	8751 46038	2	2	Kytkinpyörä	Kopplingshjul	Clutch wheel
14	8751 46049	1	1	Pakkiakseli, täyd.	Packaxel, kompl.	Back shaft assy
15	8751 46051	1	1	Vaiht.siiirtoakseli	Växelföraxel	Shift fork shaft
16	8751 46052	1	1	Vaiht.s.akseli, pakki	Väx.för.axel, backaxel	Back shaft, shift fork
17	8751 46018	1	1	Vaihteensiirtäjä	Växelförare	Shift fork
18	8751 46019	1	1	Vaiht.siiirt., pakki	Väx.för., backaxel	Shift fork, back shaft
19	8751 46095	1	1	Vipu	Arm	Arm
20	8751 28883	1	1	Vipu, ylempi	Arm, övre	Arm, upper
21	8751 19655	2	2	Lukkotappi	Låstapp	Lock pin
22	8751 28952	2	2	Jousi	Fjäder	Spring
23	8751 46100	1	1	Kierreholkki	Gånghylsa	Screw-in sleeve
24	8751 46111	1	1	Jousi	Fjäder	Spring
25	8751 38073	1	1	Kytkinholkki	Kopplingshylsa	Clutch sleeve
26	8751 46348	1	1	Levytulppa	Plugg	Plug
27	8751 46411	1	1	Tiiviste	Tätning	Gasket
28	6008	2	2	Laakeri	Lager	Bearing
29	6304	4	4	Laakeri	Lager	Bearing
30	8751 46053	1	.	Hamaaspyörä Z=26	Kugghjul Z=26	Gear Z=26
40	3205	1	1	Laakeri, 2-rivinen	Lager, 2-radig	Bearing, duplex
41	6204 RS	1	1	Laakeri	Lager	Bearing
42	6004	1	.	Laakeri	Lager	Bearing
42	6005	1	.	Laakeri	Lager	Bearing
43	6110 02529	1	1	Neulalaakeri	Nållager	Needle bearing
44	6141 02652	1	1	Stefa	Packbox	Oil seal
45	6141 02542	1	1	Stefa	Packbox	Oil seal
46	6141 02040	1	1	Stefa	Packbox	Oil seal
47	6146 06825	1	1	O-rengas	O-ring	O-ring
48	6146 05225	3	3	O-rengas	O-ring	O-ring
49	6146 01024	5	5	O-rengas	O-ring	O-ring
50	6173 00016	1	1	Seegerrengas	Segerring	Circlip
51	6173 00040	1	1	Seegerrengas	Segerring	Circlip
52	6174 50025	1	1	Seegerrengas	Segerring	Circlip
53	6174 50028	1	1	Seegerrengas	Segerring	Circlip
54	6173 30047	1	1	Seegerrengas	Segerring	Circlip
55	6033 45070	1	1	Kiila	Kil	Key
56	5656 11402	1	1	Mutteri	Mutter	Nut
57	8751 46099	1	1	Pidätinruuvi	Hållare	Holder
58	5768 04602	1	1	Ruuvi	Skruv	Screw
59	5959 52630	2	2	Jousisokka	Fjäderspring	Spring cotter
60	F060000	14	14	Jousialuslevy	Fjäderbricka	Spring washer
61	F080000	5	5	Jousialuslevy	Fjäderbricka	Spring washer
62	F140000	1	1	Jousialuslevy	Fjäderbricka	Spring washer
63	K061016	14	14	Kuusiokoloruuvi	Insexskruv	Screw
64	K081216	5	5	Kuusiokoloruuvi	Insexskruv	Screw
65	061010	2	2	Ruuvi	Skruv	Screw
66	6155 80711	2	2	Tiivisterengas	Tätningring	Gasket ring
67	3050602	1	1	Tulppa	Plugg	Plug
68	6155 81216	1	1	Tiivisterengas	Tätningring	Gasket ring
69	6400 46008	1	1	Tulppa	Plugg	Plug
70	6400 16025	1	1	Kuppitulppa	Kopplugg	Plug
71	6155 80812	1	1	Tiivisterengas	Tätningring	Gasket ring
72	8751 46814	1	1	Mittatikku	Mätsticka	Dipstick



GLX/5900/SYNCR0/LTS
650 SYNCRO

Viite Tilausnumero
Ref. Reservdelsnr
Ref. Part Number

G
L
X
/
5
9
0
0
/
S
/
S
6
L
5
T
0
S

			Nimike	Benämning	Description
	8701 46074	1 .	Vaihteisto, nopea	Växellåda, snabb	Gear box, fast
	8701 46495	. 1	Vaihteisto, hidas	Växellåda, långsam	Gear box, slow
1	8751 46075	1 1	Kotelo	Hus	Housing
2	8751 46410	1 1	Kansi	Lock	Cover
3	8751 46116	1 1	Sivukansi	Sidolock	Side cover
4	8751 46416	1 .	Sivukansi, alempi	Sidolock, nedre	Side cover, lower
4	8751 36252	. 1	Sivukansi, alempi	Sidolock, nedre	Side cover, lower
5	8751 46048	1 .	Alapyörä Z-64	Nedre drev Z-64	Wheel, lower, Z-64
5	8751 46054	. 1	Alapyörä Z-70	Nedre drev Z-70	Wheel, lower, Z-70
6	8751 36962	1 .	Ala-akseli	Nedre axel	Shaft, lower
6	8751 47473	. 1	Ala-akseli	Nedre axel	Shaft, lower
7	8751 46042	1 1	Hammasyörä Z-32	Kuggghjul Z-32	Gear Z-32
7A	8751 46053	. 1	Hammasyörä Z-26	Kuggghjul Z-26	Gear Z-26
8	8751 46043	1 1	Hammasyörä Z-36	Kuggghjul Z-36	Gear Z-36
9	8751 47162	1 1	Ryhäpyörän akseli	Grupphjulsaxel	Shaft
10	8751 46112	1 .	Väliholkki	Distanshylsa	Sleeve
10	8751 46113	. 1	Väliholkki	Distanshylsa	Sleeve
11	8751 46293	1 1	Hammasyörä Z-27	Kuggghjul Z-27	Gear Z-27
12	8751 46076	1 .	Var. akseli, täyd.	Var.axel, kompl.	Clutch shaft assy
12	8751 46648	. 1	Var. akseli, täyd.	Var.axel, kompl.	Clutch shaft assy
13	8751 46038	2 2	Kytkinpyörä	Kopplingshjul	Clutch wheel

1991

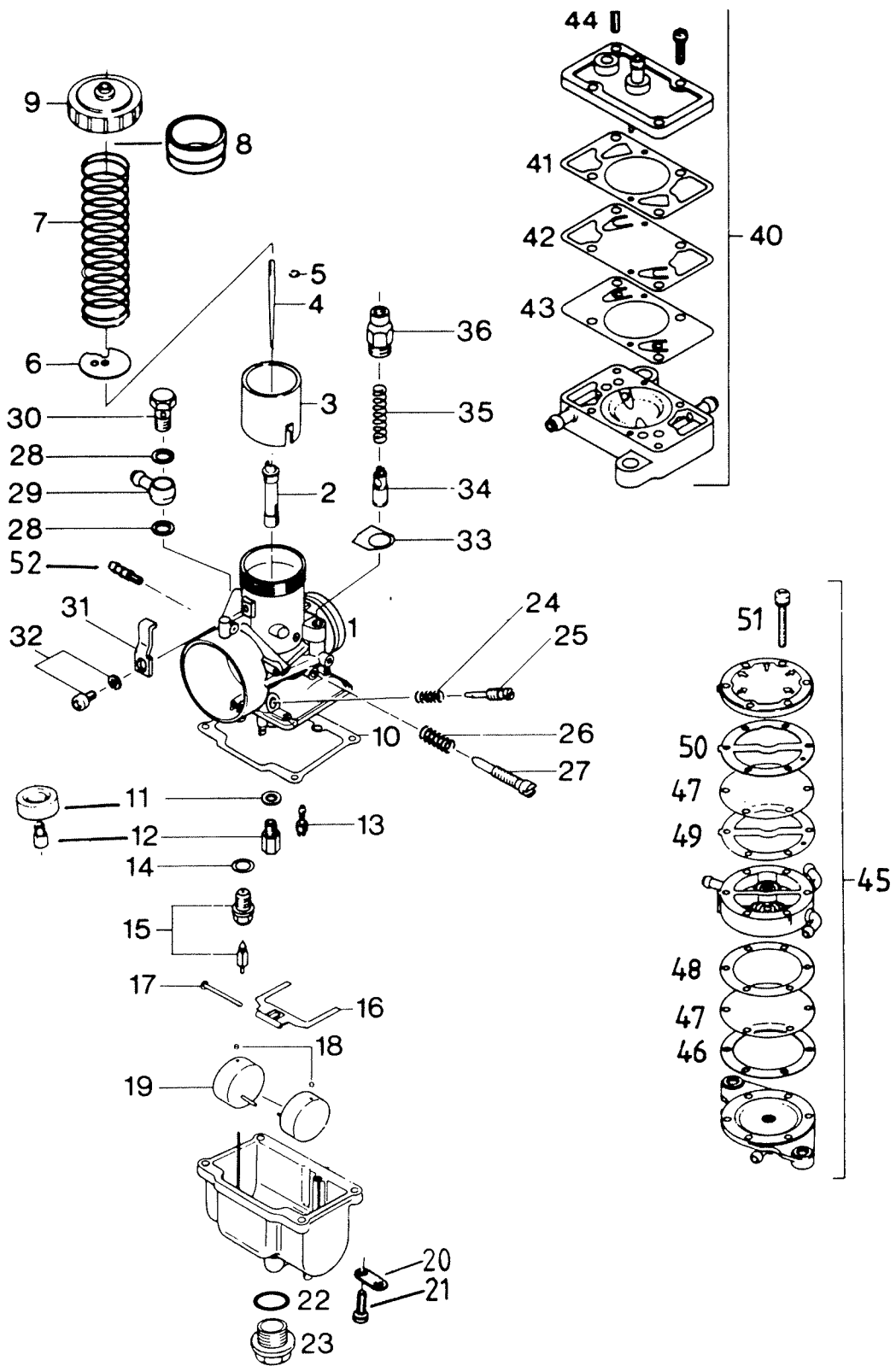
Viite Ref. Ref.	Tilausnumero Reservdelsnr Part Number	GLX / 5900 / S / 6 L X / 5 9 0 0 / S / 6 L 5 T 0 S S	Nimike	Benämning	Description
14	8751 46049	1 1	Pakkiakseli, täyd.	Packaxel, kompl.	Back shaft assy
15	8751 46093	1 1	Vaiht.siiroakseli	Växelföraxel	Shift fork shaft
16	8751 46094	1 1	Vaiht.siiir.aks.pakk.	Växelföraxel, back	Shift fork shaft, back
17	8751 46018	1 1	Vaiht.siiirtohaar.	Växelförare	Shift fork
18	8751 46019	1 1	Vaiht.siiirt.,pakki	Växelförare, back	Shift fork, back
19	8751 46095	1 1	Vaiht.siiirtovipu	Växelförarsarm	Shift fork arm
20	8751 28883	1 1	Väpu, ylempi	Arm, övre	Arm, upper
21	8751 19655	2 1	Lukkotappi	Låstapp	Lock pin
22	8751 28952	2 1	Jousi	Fjäder	Spring
23	8751 46100	1 1	Kierreholkki	Gånghylsa	Screw-in sleeve
24	8751 46111	1 1	Jousi	Fäder	Spring
25	8751 47202 x)	1 .	Välipyörä, ylempi Z-31, vasenk.	Mellandrev, övre Z-31, vänster	Gear, upper Z-31, LH
25	8751 46494	. 1	Välipyörä, ylempi, Z-36, vasenk.	Mellandrev, övre, Z-36, vänster	Gear, upper, Z-36, LH
26	8751 47203 x)	1 .	Välipyörä, alempi, Z-31, oikeakät.	Mellandrev, nedre, Z-31, höger	Gear, lower, Z-31, RH
26	8751 46493	. 1	Välipyörä, alempi, Z-26, oikeakät.	Mellandrev, nedre, Z-26, höger	Gear, lower, Z-26, RH
27	8751 47204	1 .	Akseli	Axel	Shaft
27	8751 46081	. 1	Akseli	Axel	Shaft
28	8751 47205	1 .	Välilevy	Distansbricka	Washer
28	8751 46491	. 1	Välilevy	Distansbricka	Washer
29	8751 46411	1 1	Tiiviste	Tätning	Gasket
30	6160 92035	3 3	Aksiaalilaatta	Axialplåt	Axial plate
31	6008	2 2	Laakeri	Lager	Bearing
32	6304	5 5	Laakeri	Lager	Bearing
33	3205	1 1	Laakeri, 2-rivinen	Lager, 2-radig	Bearing, duplex
34	6100 63030	4 .	Laakeri	Lager	Bearing
34	6100 72039	. 4	Viiistokuulalaakeri	Snedkullager	Bearing
35	6110 02529	1 1	Neulalaakeri	Nållager	Needle bearing
36	6141 02652	1 1	Stefa	Packbox	Oil seal
37	6141 02552	1 1	Stefa	Packbox	Oil seal
38	6141 02040	1 1	Stefa	Packbox	Oil seal
39	6146 06825	1 1	O-rengas	O-ring	O-ring
40	6146 05225	3 3	O-rengas	O-ring	O-ring
41	6146 01024	5 5	O-rengas	O-ring	O-ring
42	6146 01224	2 2	O-rengas	O-ring	O-ring
43	6146 02430	2 2	O-rengas	O-ring	O-ring
44	6173 00040	1 1	Seegerrengas	Segerring	Circlip
45	6174 50028	1 1	Seegerrengas	Segerring	Circlip
46	6173 30047	1 .	Seegerrengas	Segerring	Circlip
46	6173 30040	. 1	Seegerrengas	Segerring	Circlip
47	6173 30052	1 1	Seegerrengas	Segerring	Circlip
48	6033 45070	1 1	Kiila	Kil	Key
49	6400 16036	2 2	Kuppitulppa	Kopplugg	Plug
50	5056 11402	1 1	Mutteri	Mutter	Nut
51	8751 46099	1 1	Pidätinruuvi	Hållare	Holder
52	8751 46697	1 1	Ruuvi	Skruv	Screw
53	5959 52630	2 2	Jousisokka	Fjädersprint	Spring cotter
54	5011 50902	3 3	Aluslevy	Bricka	Washer
55	F060000	14 14	Jousialuslevy	Fjäderbricka	Spring washer
56	F080000	5 5	Jousialuslevy	Fjäderbricka	Spring washer
57	F140000	1 1	Jousialuslevy	Fjäderbricka	Spring washer
58	K061016	14 14	Kuusiooloruuvi	Insexscrew	Screw
59	081216	2 2	Ruuvi	Skruv	Screw
60	K081216	5 5	Kuusiooloruuvi	Insexscrew	Screw
61	081220	1 1	Ruuvi	Skruv	Screw
62	061010	2 2	Ruuvi	Skruv	Screw
63	6155 80711	2 2	Tiivisterengas	Tätningring	Gasket ring
64	6400 46008	1 1	Kierretulppa	Plugg	Plug
65	6155 80812	1 1	Tiivisterengas	Tätningring	Gasket ring
66	3050602	1 1	Muovitulppa	Plastplugg	Plastic plug

x) Välipyörä (viite 25, 26) toimitetaan GLX-malleihin myös sarjana. Sarja sisältää osat ; 25, 26, 27, 28, 34, 46.

x) Mellandrev (ref. 25, 26) till GLX-modeller levereras också som sats. Satsen innehåller följande ref. nummer ; 25, 26, 27, 28, 34, 46.

x) Gears (ref. 25, 26) to GLX-models are available as sets, including following ref. numbers ; 25, 26, 27, 28, 34, 46.

25	8751 47358	1 .	Välipyöräsarja, vasenkät. ylempi	Mellandrevsats, vänster, övre	Idle gear set, LH, upper
26	8751 47359	1 .	Välipyöräsarja, oikeakät. alempi	Mellandrevsats, höger, nedre	Idle gear set, RH, lower



VM 32
 GL 2300 / 250 SYNCRO
 GL SPORT / 3900 / LTS
 GLX / 5900 / SYNCRO / LTS
 650 SYNCRO

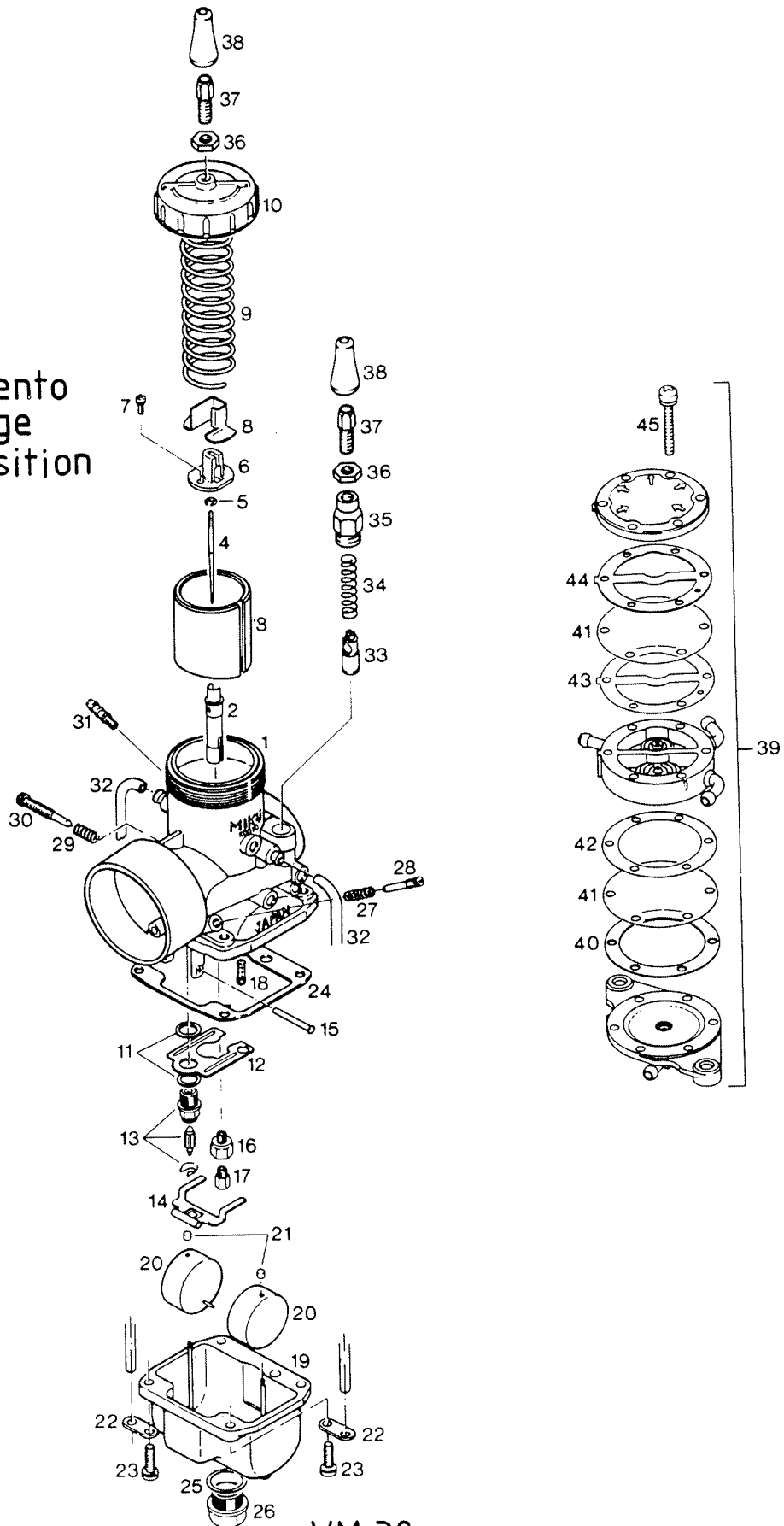
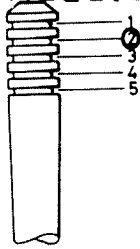
VM 36
 GLS 3500 F.C.

Viite	Tilausnumero	Ref.	Reservdelanr	Ref.	Part Number	S	S	S	C	S	S	Nimike	Benämning	Description
1	996161	1										Kaasutin VM 32	Förgasare VM 32	Carburetor VM 32
1	996169											Kaasutin VM 32	Förgasare VM 32	Carburetor VM 32
1	99585											Kaasutin VM 32	Förgasare VM 32	Carburetor VM 32
1	996165											Kaasutin VM 32	Förgasare VM 32	Carburetor VM 32
1	996167											Kaasutin VM 32	Förgasare VM 32	Carburetor VM 32
1	963959											Seosputki	Blandmunstycke	Mixture pipe
1	963952											Seosputki	Blandmunstycke	Mixture pipe
1	963958											Seosputki	Blandmunstycke	Mixture pipe
1	963951											Seosputki	Blandmunstycke	Mixture pipe
1	963953											Seosputki	Blandmunstycke	Mixture pipe
1	963932											Seosputki	Blandmunstycke	Mixture pipe
1	1471001											Luiisti	Slid	Slide
1	963923											Luiisti	Slid	Slide
1	963927											Neula	Nål	Needle
1	963920											Neula 6DH37-3	Nål/6DH37-3	Needle 6DH37-3
1	845230											Neula	Nål	Needle
1	963940											Lukkolevy	Låsbricka	Locking plate
1	1471003											Pidätinlevy	Stoppbricka	Stop washer
1	938930											Pidätinlevy	Stoppbricka	Stop washer
1	847450											Jousi	Fjäder	Spring
1	963870											Rajoitinrenkas	Stoppkring	Stop ring
1	1471004											Kansi	Lock	Cover
1	831890											Kansi	Lock	Cover
1	1471005											Tiiviste	Packning	Gasket
1	827660											Tiiviste	Packning	Gasket
1	1471006											Aluslevy	Bricka	Washer
1	961019											Loiskerenkas	Skvalpring	Splash guard
1	963974											Pääsuutin 175	Huvudmunstycke 175	Main jet 175
1	963883											Pääsuutin 240	Huvudmunstycke 240	Main jet 240
1	963975											Pääsuutin 300	Huvudmunstycke 300	Main jet 300
1	961008											Pääsuutin 250	Huvudmunstycke 250	Main jet 250
1	963825											Pääsuutin 195	Huvudmunstycke 195	Main jet 195
1	963821											Tyhjäk. suutin 40	Tomgångsmunst. 40	Idle jet 40
1	963820											Tyhjäk. suutin 30	Tomgångsmunst. 30	Idle jet 30
1	963823											Tyhjäk. suutin 35	Tomgångsmunst. 35	Idle jet 35
1	831900											Tyhjäk. suutin 25	Tomgångsmunst. 25	Idle jet 25
1	1471007											Tiiviste	Tätning	Gasket
1	963840											Tiiviste	Tätning	Gasket
1	861250											Neulaventtiili 1,5	Nålventil	Needle valve
1	963830											Neulaventtiili 2,0	Nålventil	Needle valve
1	1471009											Uimurivipu	Flottörarm	Floater arm
1	929770											Uimurivipu	Flottörarm	Floater arm
1	960990											Tappi	Tapp	Pin
1	963900											Pidätintulppa	Stoppplugg	Stop plug
1	861290											Uimuri	Flottör	Floater
1	1471011											Uimuri	Flottör	Floater
1	841460											Letkunnidin	Slanghållare	Hose holder
1	1471010											Ruuvi+aluslevy	Skruv+bricka	Screw+washer
1	850210											Ruuvi+aluslevy	Skruv+bricka	Screw+washer
1	963965											O-renkas	O-ring	O-ring
1	938950											Ruuvi	Skruv	Screw
1	963860											Jousi	Fjäder	Spring
1	938940											Ilmaruuvi	Luftskruv	Air screw
1	963850											Jousi	Fjäder	Spring
1	930560											Tyhjäkäyntiruuvi	Tomgångskruv	Idling screw
1	963890											Tiivisterengas	Packning	Gasket ring
1	963960											Liitin	Anslutning	Adapter
1	845220											Ruuvi	Skruv	Screw
1	841450											Varmistin	Låsbricka	Circlip
1	963805											Ruuvi + aluslevy	Skruv + bricka	Screw + washer
1	963790											Levy	Platta	Plate
1	938920											Rikostinmäntä	Chokekolv	Choke piston
1	963810											Jousi	Fjäder	Spring
1	861280											Peitemutter	Täckmutter	Nut
1	994882											Peitemutter	Täckmutter	Nut
1	831935											Polttoainepumppu	Bränslepump	Fuel pump
1	861137											Tiiviste	Packning	Gasket
1	861135											Pumppukalvo	Pumpmembran	Pump diaphragm
1	841460											Kalvo	Membran	Diaphragm
1	994485											Ruuvi + aluslevy	Skruv + bricka	Screw + washer
1	850440											Polttoainepumppu	Bränslepump	Fuel pump
1	861210											Tiiviste	Tätning	Gasket
1	850445											Pumppukalvo	Pumpmembran	Pump diaphragm
1	850447											Tiiviste	Packning	Gasket
1	850450											Tiiviste	Packning	Gasket
1	841035											Tiiviste	Packning	Gasket
1	961030											Ruuvi	Skruv	Screw
1												Primer-liitos	Primer-nippel	Primer nipple

420 963972

Luisti vasen

Neulan asento
 Nålens läge
 Needle position



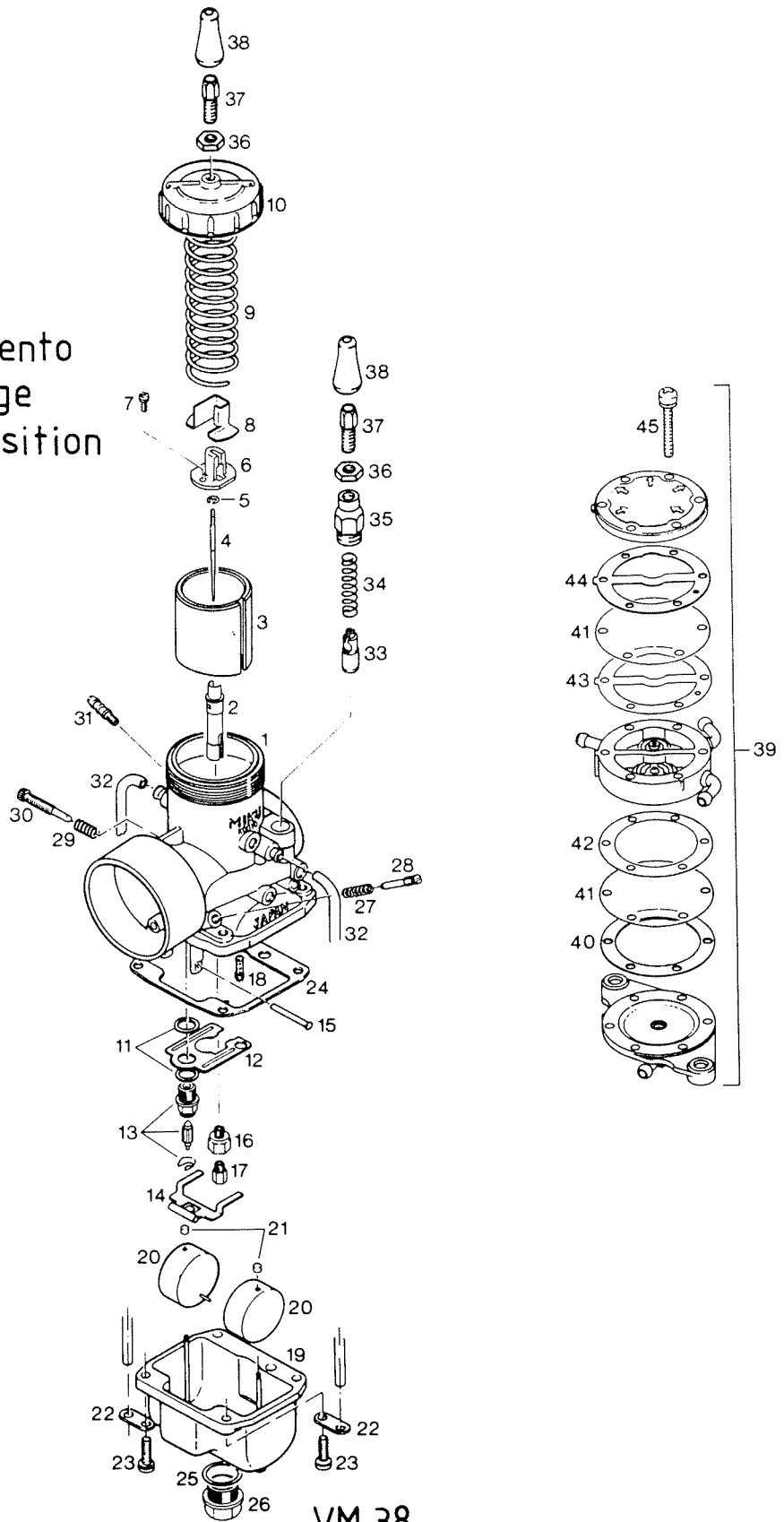
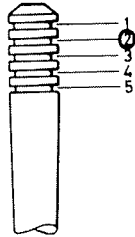
VM 38
 GLS 3600 L.C.

Viite Ref.	Tilauksen numero Reservdelar nr Part Number	Magn. puoli/ side	Var. puoli/ side P.T.O side	Nimike	Benämning	Description
1-38	996763	1	.	Kaasutin VM 38 GLS 3600 L.C.	Förgasare VM 38 GLS 3600 L.C.	Carburetor VM 38 GLS 3600 L.C.
1-38	996762	.	1	Kaasutin VM 38 GLS 3600 L.C.	Förgasare VM 38 GLS 3600 L.C.	Carburetor VM 38 GLS 3600 L.C.
2	861730	.	1	Seosputki 480 P-2	Blandmunst. 480 P-2	Needle jet 480 P-2
2	1471608	1	.	Seosputki 480 P-4	Blandmunst. 480 P-4	Needle jet 480 P-4
3	(1471607)	1	1	Luisti 2.5	Slid 2.5 92456	Slide 2.5
4	963920	1	1	Neula, 6DH8	Nål, 6DH8	Needle, 6DH8
5	845230	1	1	Lukkolevy	Låsbricka	Circlip
6	1471603	1	1	Liitin	Adapter	Connector
7	1471604	1	1	Ruuvi	Skruv	Screw
8	1471602	1	1	Suoja	Skydd	Cover
9	938930	1	1	Jousi	Fjäder	Spring
10	1471600	1	1	Kansi	Lock	Cover
11	1471620	2	2	Tiiviste	Tätning	Sealing ring
12	1471619	1	1	Loiskelevy	Skvalpbricka	Baffle plate
13	1471621	1	1	Neulaventtiili 44	Nålventil	Needle valve 404131400
14	1471611	1	1	Uimurivipu	Flottörarna	Float arm
15	1471610	1	1	Tappi	Tapp	Pin
16	1471622	1	1	Sekoituskappale	Blandningstube	Mixing tube
17	963884	1	.	Pääsuutin 310	Huvudmunstykke 310	Main jet 310
17	963882	.	1	Pääsuutin 290	Huvudmunstykke 290	Main jet 290
18	963826 / 963825	1	1	Tyhjäk.suutin 45/4	Tombångsmunst. 45	Pilot jet 45
20	861290	2	2	Uimuri	Flottör	Float
21	960990	2	2	Pidätintulppa	Stoppplugg	Cap
22	1471011	2	2	Letkun pidin	Slanghållare	Hose holder
23	240450	4	4	Ruuvi M5x16	Skruv M5x16	Screw M5x16
24	1471609	1	1	Tiiviste	Tätning	Gasket
25	1471613	1	1	Aluslevy	Bricka	Washer
26	1471614	1	1	Tulppa	Plugg	Plug
27	938950	1	1	Jousi	Fjäder	Spring
28	963860	1	1	Ilmaruuvi	Luftskruv	Air screw
29	938940	1	1	Jousi	Fjäder	Spring
30	963850	1	1	Tyhjäkäyntiruuvi	Tombångsskruv	Idling screw
31	961030	1	1	Nippeli primerille	Primer adapter	Primer nipple
32	1471623	2	2	Huohotinletku	Ventilationslang	Vent.tube
33	963790	1	1	Rikastinmäntä	Choke kolv	Choke piston
34	938920	1	1	Jousi	Fjäder	Spring
35	861280	1	1	Peitenutteri	Täckmutter	Housing
36	942541	2	2	Mutteri	Mutter	Nut
37	241445	2	2	Säätöruuvi M6	Justerskruv M6	Screw M6
38	960980	2	2	Kumi	Gummi	Rubber grommet
39	994485	1	1	Polttoainepumppu	Bränslepump	Fuel pump
40	850440	1	1	Tiiviste	Tätning	Gasket
41	861210	1	1	Kalvo	Membran	Diaphragm
42	850445	1	1	Tiiviste	Tätning	Gasket
43	850447	1	1	Tiiviste	Tätning	Gasket
44	850450	1	1	Tiiviste	Tätning	Gasket
45	841035	6	6	Ruuvi M4x28	Skruv M4x28	Screw M4x28

X 07-187-2

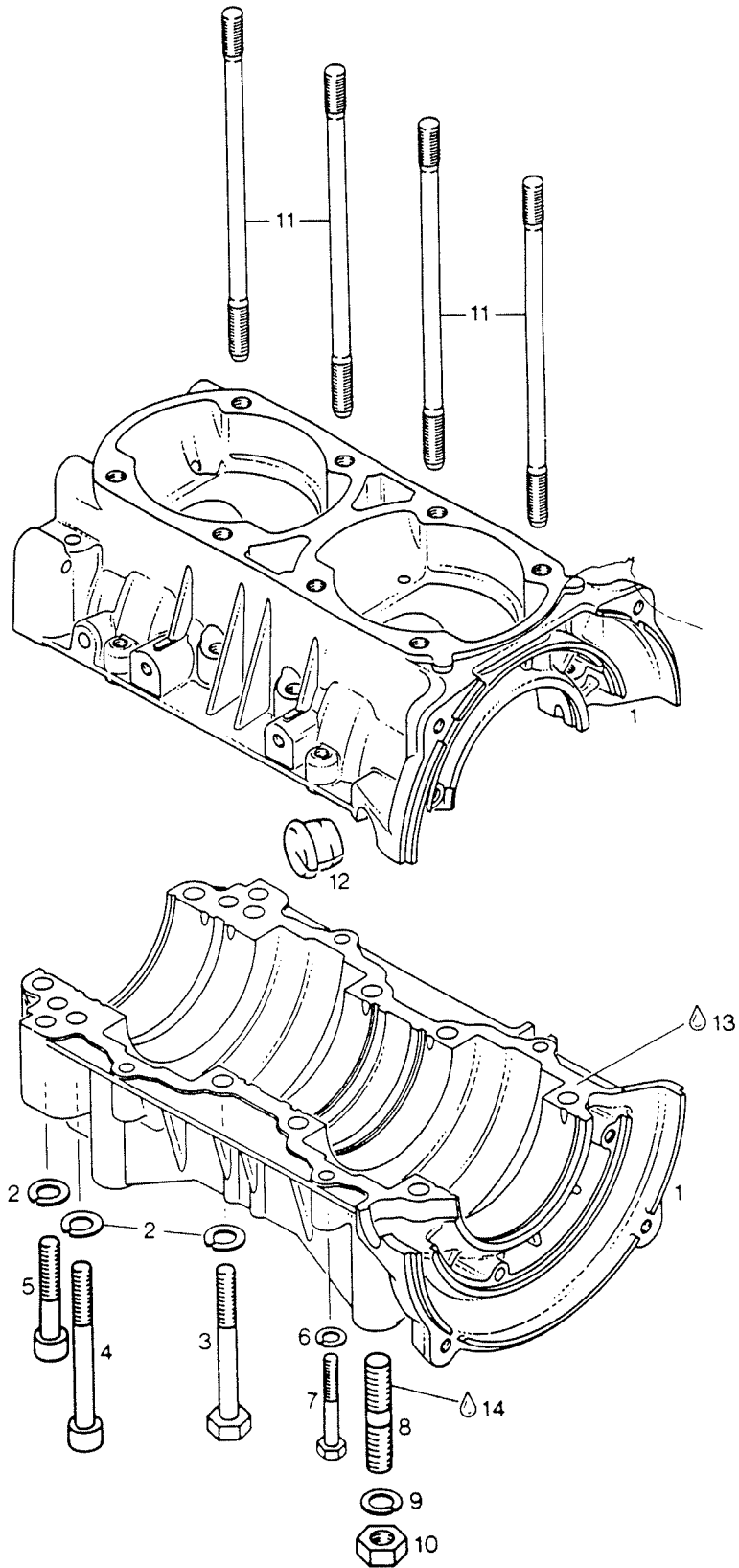
Tiivikallosarja Pa Pumppuun

Neulan asento
 Nålens läge
 Needle position

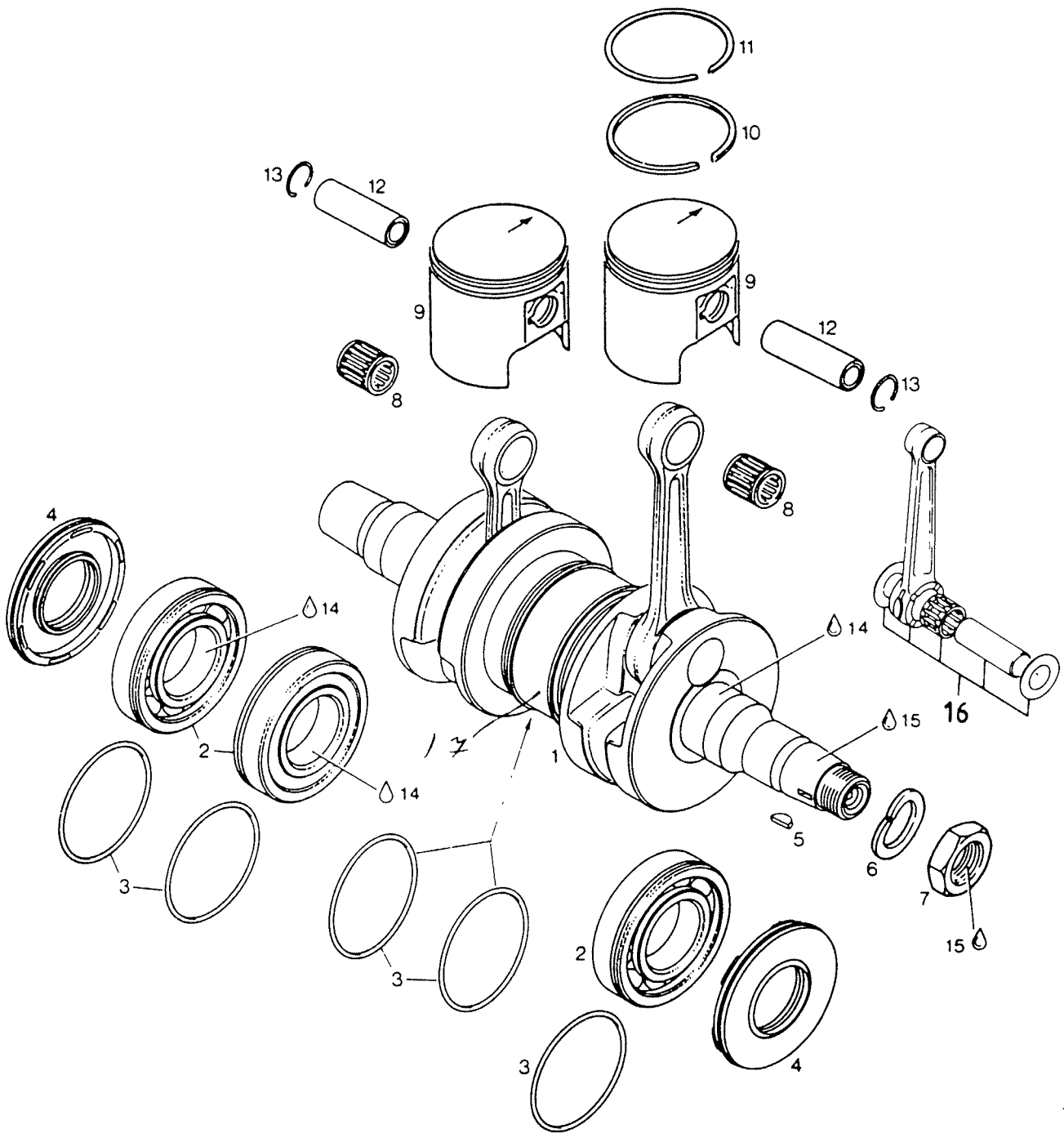


VM 38
 GLS 3800 R.A.V.E.

Viite Ref.	Tilausnumero Reservdelsnr Part Number	Magn. puoli/ sida/side	Var.puoli/ sida/ P.T.O side	Nimike	Benämning	Description
1-38	996765	1	.	Kaasutin VM 38	Förgasare VM 38	Carburetor VM 38
				GLS 3800 R.A.V.E	GLS 3800 R.A.V.E.	GLS 3800 R.A.V.E.
1-38	996764	.	1	Kaasutin VM 38	Förgasare VM 38	Carburetor VM 38
				GLS 3800 R.A.V.E	GLS 3800 R.A.V.E.	GLS 3800 R.A.V.E.
2	861730	.	1	Seosputki 480 P-2	Blandmunstycke 480 P-2	Needle jet 480 P-2
2	1471608	1	.	Seosputki 480 P-4	Blandmunstycke 480 P-4	Needle jet 480 P-4
3	1471607	1	1	Luisti 2.5	Slid 2.5	Slide 2.5
4	963920	1	1	Neula, 6DH8	Nål, 6DH8	Needle, 6DH8
5	845230	1	1	Lukkolevy	Låsbricka	Circlip
6	1471603	1	1	Liitin	Adapter	Connector
7	1471604	1	1	Ruuvi	Skruv	Screw
8	1471602	1	1	Suoja	Skydd	Cover
9	938930	1	1	Jousi	Fjäder	Spring
10	1471600	1	1	Kansi	Lock	Cover
11	1471620	2	2	Tiiviste	Tätning	Sealing ring
12	1471619	1	1	Loiskelevy	Skulpbricka	Baffle plate
13	1471621	1	1	Neulaventtiili	Nålventil	Needle valve
14	1471611	1	1	Uimurivipu	Flottörarm	Float arm
15	1471610	1	1	Tappi	Tapp	Pin
16	1471622	1	1	Sekoituskappale	Blandningstube	Mixing tube
17	961014	1	.	Pääsuutin 380	Huvudmunstycke 380	Main jet 380
17	963889	.	1	Pääsuutin 360	Huvudmunstycke 360	Main jet 360
18	963825	<i>1/2 380</i>	1	Tyhjäkäyntis. 40	Tomgångsmunst. 40	Pilot jet 40
20	861290	2	2	Uimuri	Flottör	Float
21	960990	2	2	Pidätintulppa	Stopplugg	Cap
22	1471011	2	2	Letkun pidin	Slanghållare	Hose holder
23	240450	4	4	Ruuvi M5x16	Skruv M5x16	Screw M5x16
24	1471609	1	1	Tiiviste	Tätning	Gasket
25	1471613	1	1	Aluslevy	Bricka	Washer
26	1471614	1	1	Tulppa	Plugg	Plug
27	938950	1	1	Jousi	Fjäder	Spring
28	963860	1	1	Ilmäruuvi	Luftskruv	Air screw
29	938940	1	1	Jousi	Fjäder	Spring
30	963850	1	1	Tyhjäkäyntiruuvi	Tomgångskruv	Idling screw
31	961030	1	1	Nippeli primerille	Primer adapter	Primer nipple
32	1471623	2	2	Huohotinletku	Ventilationslang	Vent.tube
33	963790	1	1	Rikastinmäntä	Chokekolv	Choke piston
34	938920	1	1	Jousi	Fjäder	Spring
35	861280	1	1	Peitemutteri	Täckmutter	Housing
36	942541	2	2	Mutteri	Mutter	Nut
37	241445	2	2	Säätöruuvi M6	Justerskruv M6	Screw M6
38	960980	2	2	Kumi	Gummi	Rubber grommet
39	994485	1	1	Polttosäinepumppu	Bränslepump	Fuel pump
40	850440	1	1	Tiiviste	Tätning	Gasket
41	861210	1	1	Kalvo	Membran	Diaphragm
42	850445	1	1	Tiiviste	Tätning	Gasket
43	850447	1	1	Tiiviste	Tätning	Gasket
44	850450	1	1	Tiiviste	Tätning	Gasket
45	841035	6	6	Ruuvi M4x28	Skruv M4x28	Screw M4x28



ROTAX 377



ROTAX 377

S:\0000\T-H

Viite Tilausnumero
Ref. Reservdelnsnr
Ref. Part Number

1 996336
2 832231
3 250165
4 831950
5 246050
6 945759
7 842230
8 932904
9 994970
9 994971
9 994972
10 .915890
10 .915891
10 .915892
11 .215210
11 .215211
11 .215212
12 916260
13 945735
14 297431
15 899785
16 996334

1
3
5
2
1
1
2
2
x
x
1
x
x
1
x
x
2
4
x
x
x

Nimi

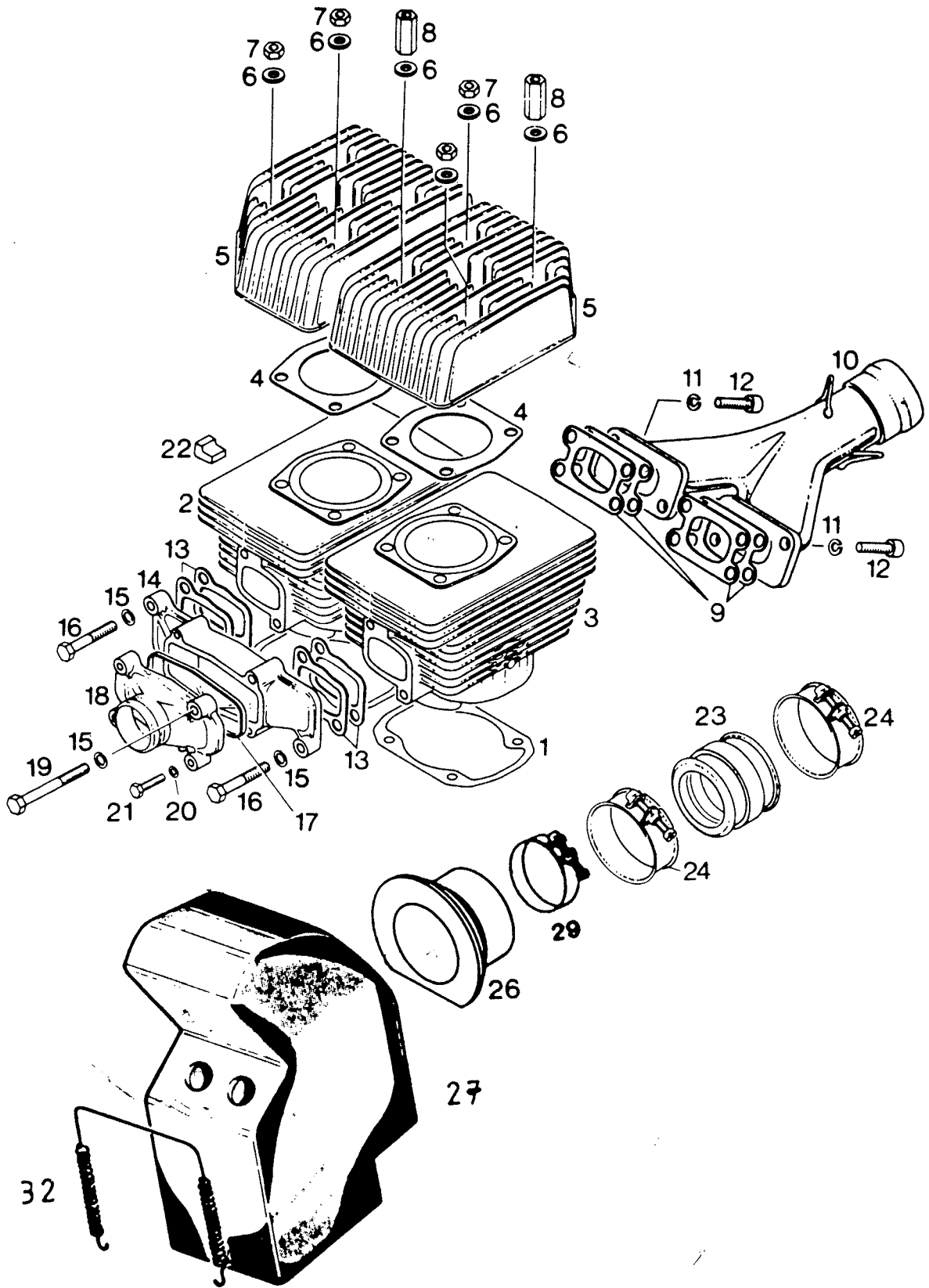
Benämning

Description

Kammiakseli täyd.	Vevaxel kompl.	Crankshaft assy
Laakeri 6207	Lager 6207	Bearing 6207
O-rengas	O-ring	O-ring
Stefa	Packbox	Oil seal
Kiila	Kil	Key
Jousialuslevy	Fjäderbricka	Spring washer
Mutteri	Mutter	Nut
Neulalaakeri	Nållager	Needle bearing
Mäntä, täyd., 62 mm	Kolv, kompl., 62 mm	Piston assy, 62 mm
Mäntä, täyd., 62.25mm	Kolv, kompl., 62.25 mm	Piston assy, 62.25 mm
Mäntä, täyd., 62.5mm	Kolv, kompl., 62.5 mm	Piston assy, 62.5 mm
Männänrengas 62 mm	Kolvring 62 mm	Piston ring 62 mm
Männänrengas 62,25	Kolvring 62,25mm	Piston ring 62.25 mm
Männänrengas 62,5mm	Kolvring 62,5 mm	Piston ring 62.5 mm
Männänrengas 62 mm	Kolvring 62 mm	Piston ring 62 mm
Männänrengas 62,25	Kolvring 62,25 mm	Piston ring 62.25 mm
Männänrengas 62,5mm	Kolvring 62,5 mm	Piston ring 62.5 mm
Männäntappi	Kolv tapp	Piston pin
Lukkorengas	Låsring	Lock ring
Loctite 76710	Loctite 76710	Loctite 76710
Loctite 221, 10cm3	Loctite 221, 10cm3	Loctite 221, 10cm3
Alap. laak. korj. arj.	Rep. sats, vevataklager	Repair set, bearing

17 420 J. 50147

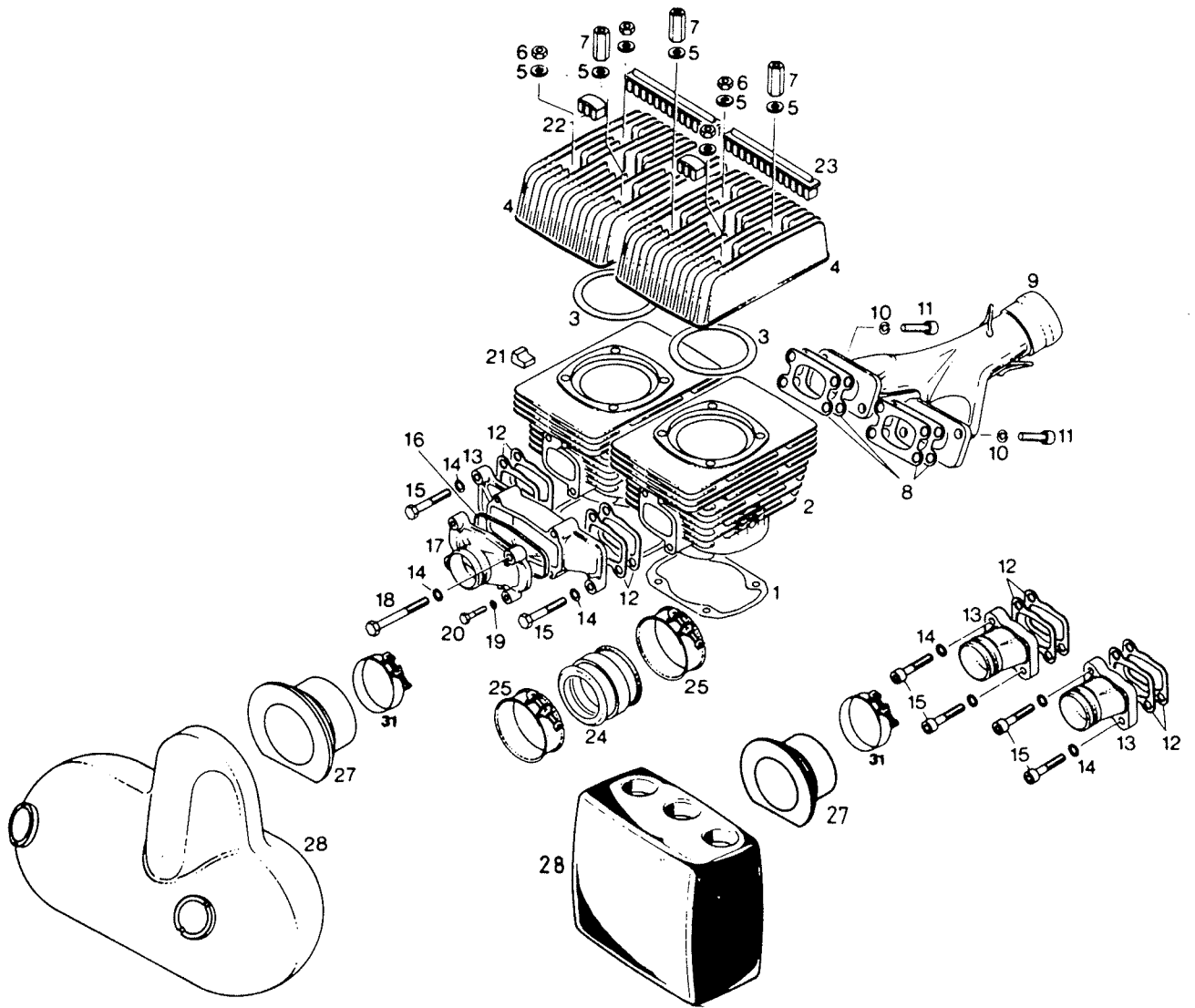
Koski laak.

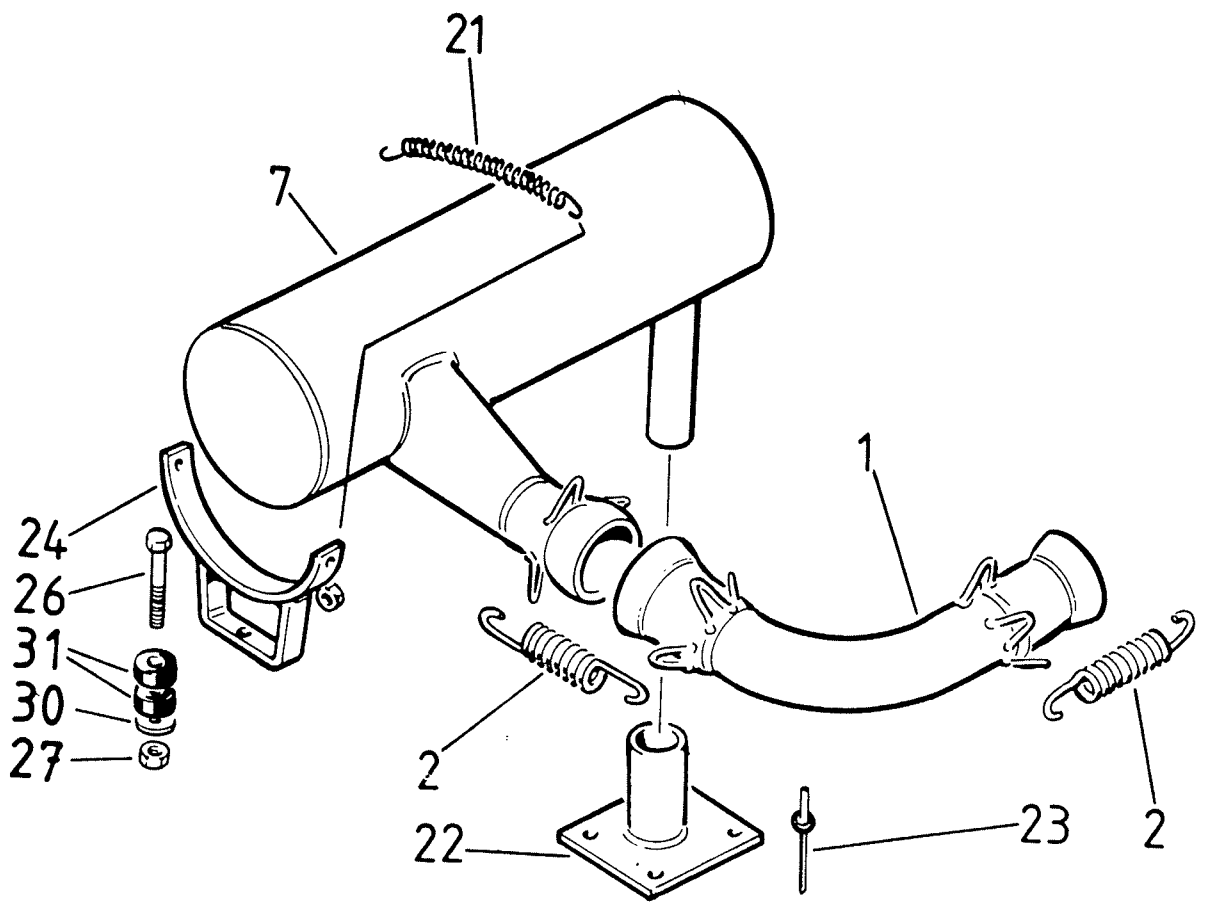


ROTAX 377

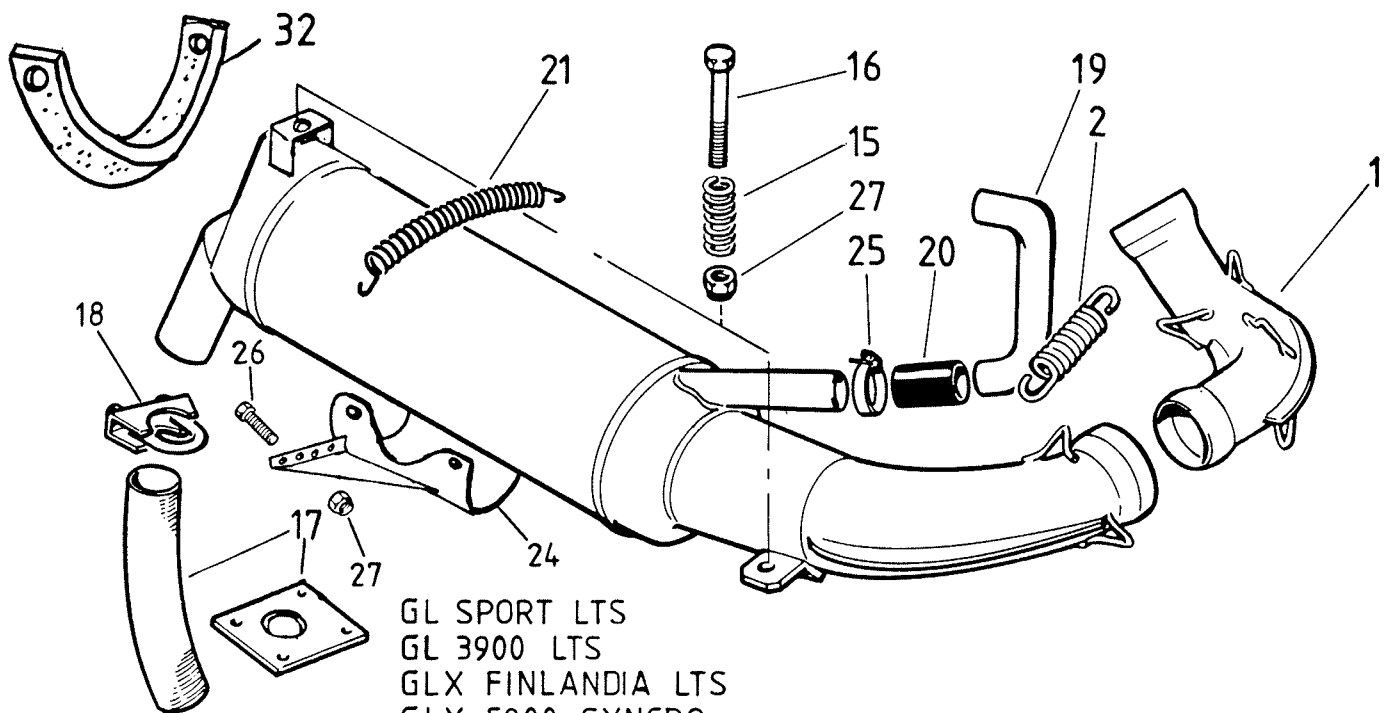
G
L
I
T
S
/
0
0
0
0
/

Viite Ref.	Tilausnumero Reservdelsnr Part Number		Nimike	Benämning	Description
1	850105	2	Alapään tiiviste	Cylinderfotpackning	Gasket, cyl. bottom
2	823796	1	Sylinteri, var. puoli	Cylinder, var. sida	Cylinder, var. side
3	823805	1	Sylinteri, magn. puoli	Cylinder, magnetsida	Cylinder, magn. side
4	850131	2	Kannentiiviste	Topplöckpackning	Gasket, cylinder head
5	823820	2	Sylinterikansi	Topplöck	Cylinder head
6	250311	8	Aluslevy	Bricka	Washer
7	242200	5	Mutteri	Mutter	Nut
8	242660	3	Mutteri	Mutter	Nut
9	850111	4	Tiiviste	Packning	Gasket
10	879459	1	Y-haara	Grenrör	Branch-Y
11	945752	4	Jousialuslevy	Fjäderbricka	Spring washer
12	840991	4	Kuusiokoloruuvi	Insexakruv	Screw
13	831865	4	Tiiviste	Packning	Gasket
14	867430	1	Insaarja	Insaugrör	Intake manifold
15	945752	4	Jousialuslevy	Fjäderbricka	Spring washer
16	940616	2	Ruuvi	Skruv	Screw
17	850190	1	Tiivisterengas	Tätningaring	Gasket ring
18	867445	1	Kansi	Lock	Cover
19	841311	2	Ruuvi	Skruv	Screw
20	945751	2	Jousialuslevy	Fjäderbricka	Spring washer
21	240036	2	Ruuvi	Skruv	Screw
22	860060	1	Kumi	Gummi	Rubber
23	867481	1	Kiinnitysakumi	Fästgummi	Fastening rubber
24	951510	2	Kiriatin	Klammer	Clamp
26	5393310	1	Liitin	Adapter	Adapter
27	5193953	1	Imuäännevoimennin	Insugaljuddämpare	Intake silencer
29	5391031	1	Kiriatin	Klammer	Clamp
32	5491375	1	Jousi	Fjäder	Spring

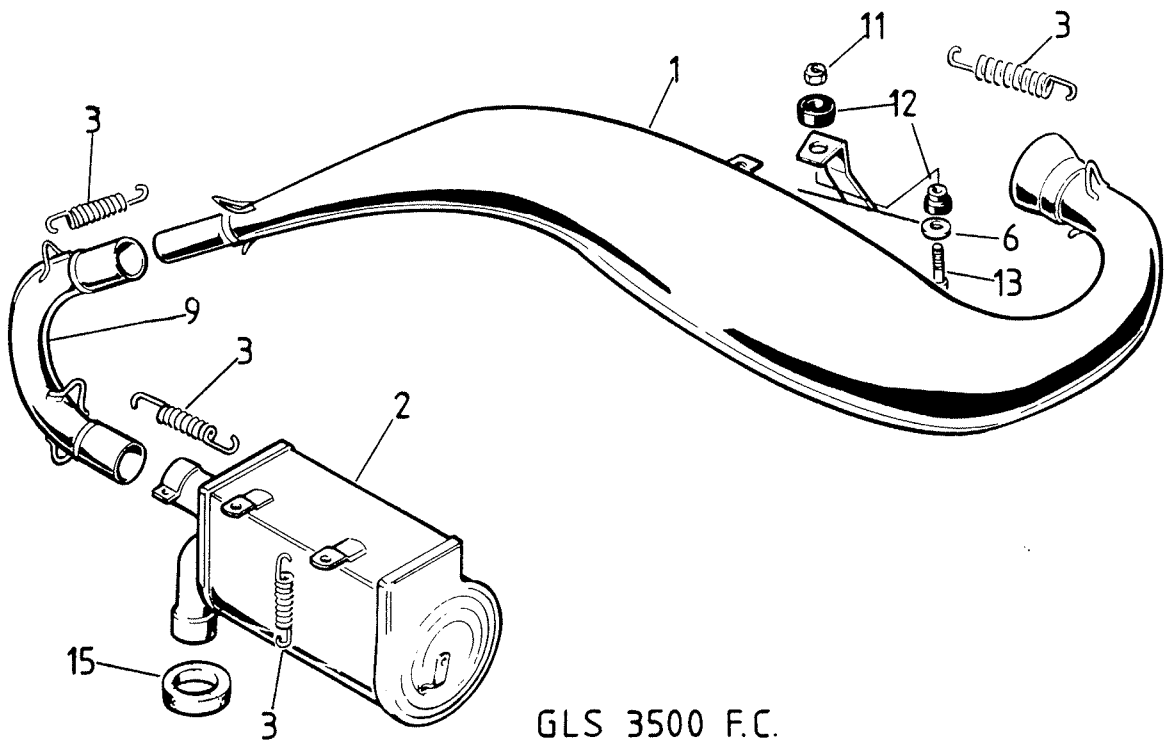
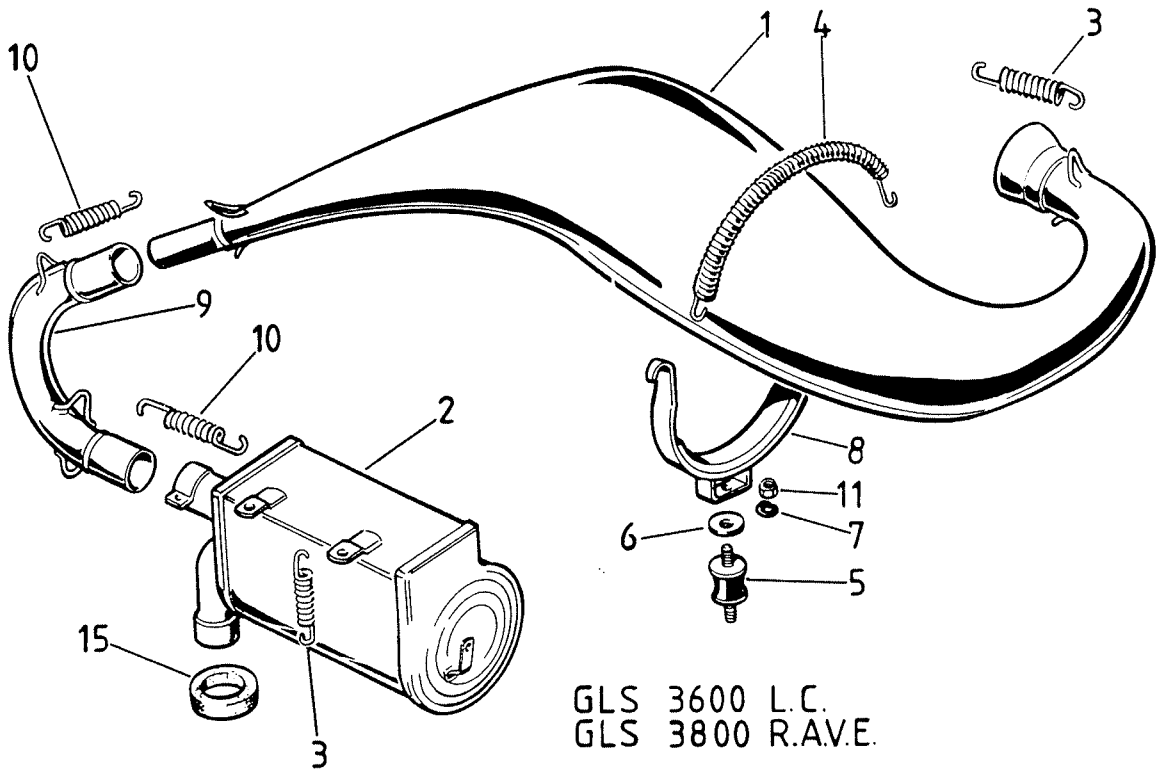




GL 2300
GL 250 SYNCRO



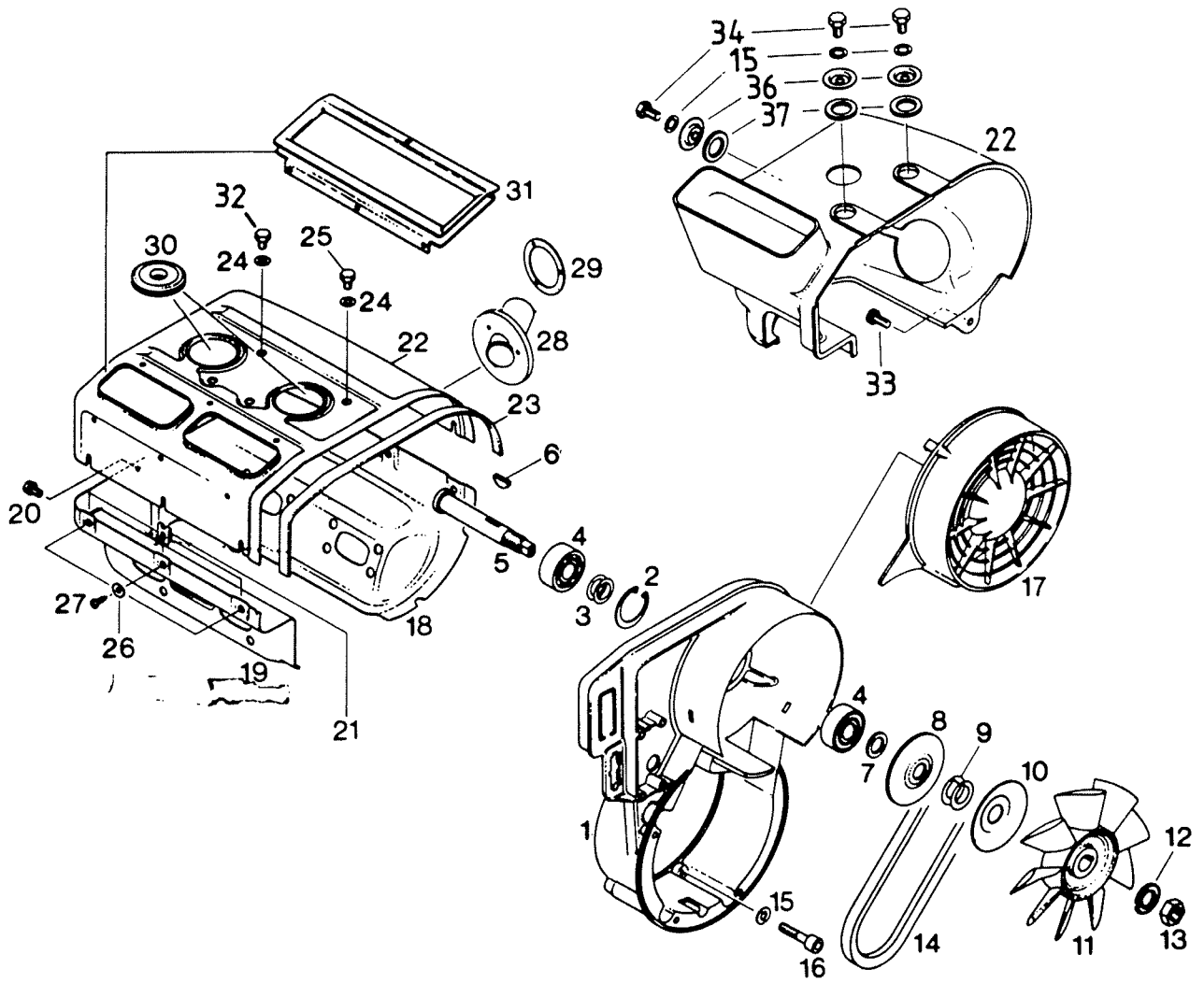
GL SPORT LTS
GL 3900 LTS
GLX FINLANDIA LTS
GLX 5900 SYNCRO
GLX 5900 LTS
650 SYNCRO



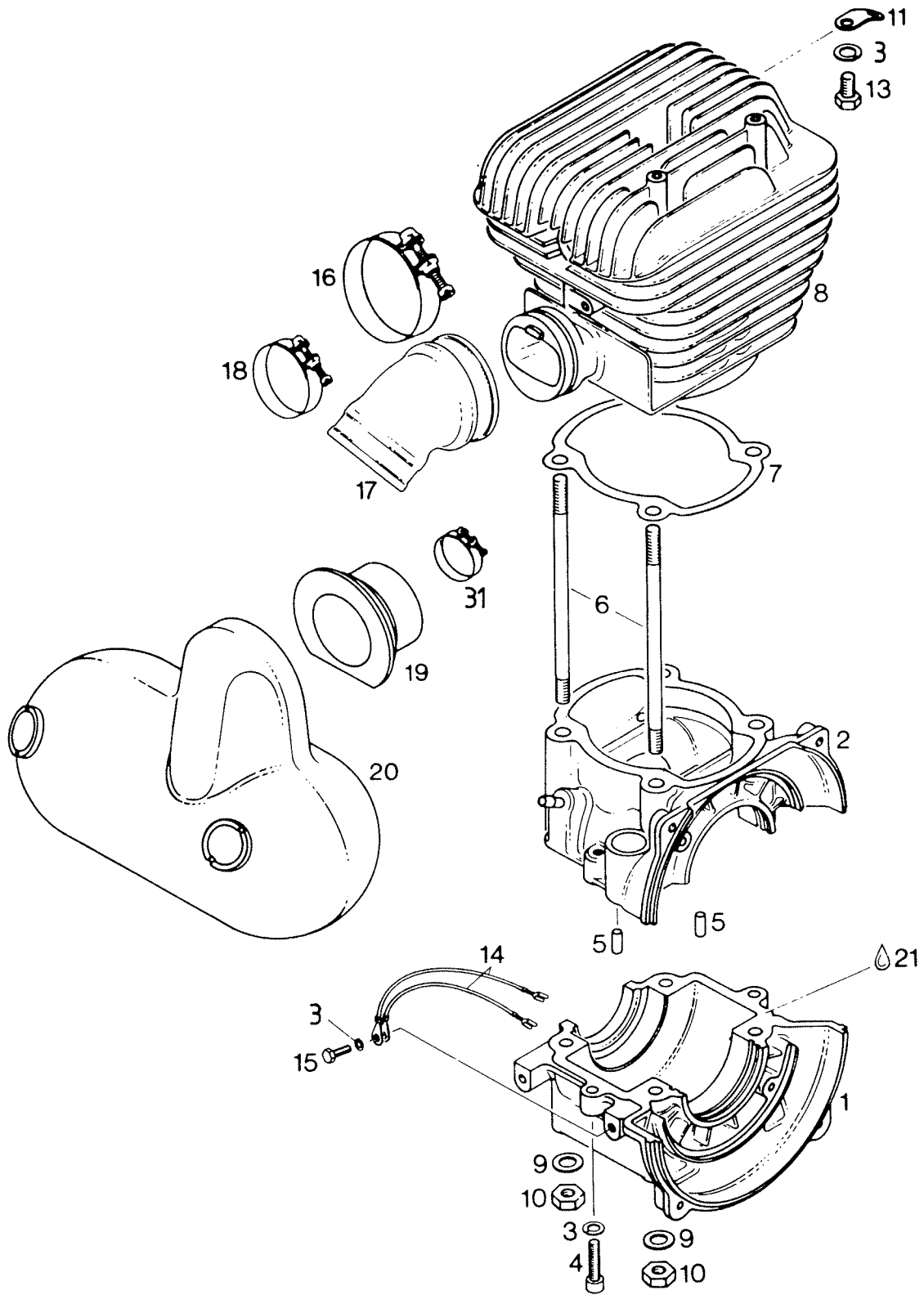
Viite Ref.	Tilausnumero Reservdelensnr Part Number	Q. C.	U. C.	U. C.	U. C.	U. C.	U. C.	U. C.	Nimike	Benämning	Description
1	R1471529	1	Äänenvaimennin	Ljuddämpare	Muffler
1	514025700	.	1	Äänenvaimennin	Ljuddämpare	Muffler	
1	514023100	.	.	.	1	.	.	Äänenvaimennin	Ljuddämpare	Muffler	
2	514022000	1	1	1	1	1	1	Jälkiäänenvaimennin	Efterljuddämpare	After muffler	
3	938790	11	7	7	7	7	7	Jousi	Fjäder	Spring	
4	5493225	.	1	1	1	1	1	Jousi	Fjäder	Spring	
5	2899245	.	1	1	1	1	1	Tärinän vaimennin	Gummidyna	Rubber pillow	
6	5493348	1	Aluslevy	Bricka	Washer	
6	5493547	.	1	1	1	1	1	Aluslevy	Bricka	Washer	
7	F080000	.	1	1	1	1	1	Jousialuslevy	Fjäderbricka	Spring washer	
8	5395108	.	1	1	1	1	1	Tuki	Stöd	Support	
9	5395877	1	Väliputki	Mellanrör	Pipe	
9	5296218	.	1	1	1	1	1	Väliputki	Mellanrör	Pipe	
10	517176300	.	4	4	4	4	4	Jousi	Fjäder	Spring	
11	N081200	3	1	1	1	1	1	Nylocnutteri	Nylocnutter	Lock nut	
12	4300162	2	Kumityyny	Gummidyna	Rubber pillow	
13	081250	1	Ruuvi	Skruv	Screw	
15	570141300	1	1	1	1	1	1	Läpivientikumi	Genomföring	Rubber flange	

GLS 3800 R.A.V.E. 643

1	1191000	1						Äänenvaimennin	Ljuddämpare	Muffler
2	1191001	1						Jälkiäänenvaimennin	Efterljuddämpare	After muffler
9	5396382	1						Väliputki	Mellanrör	Pipe



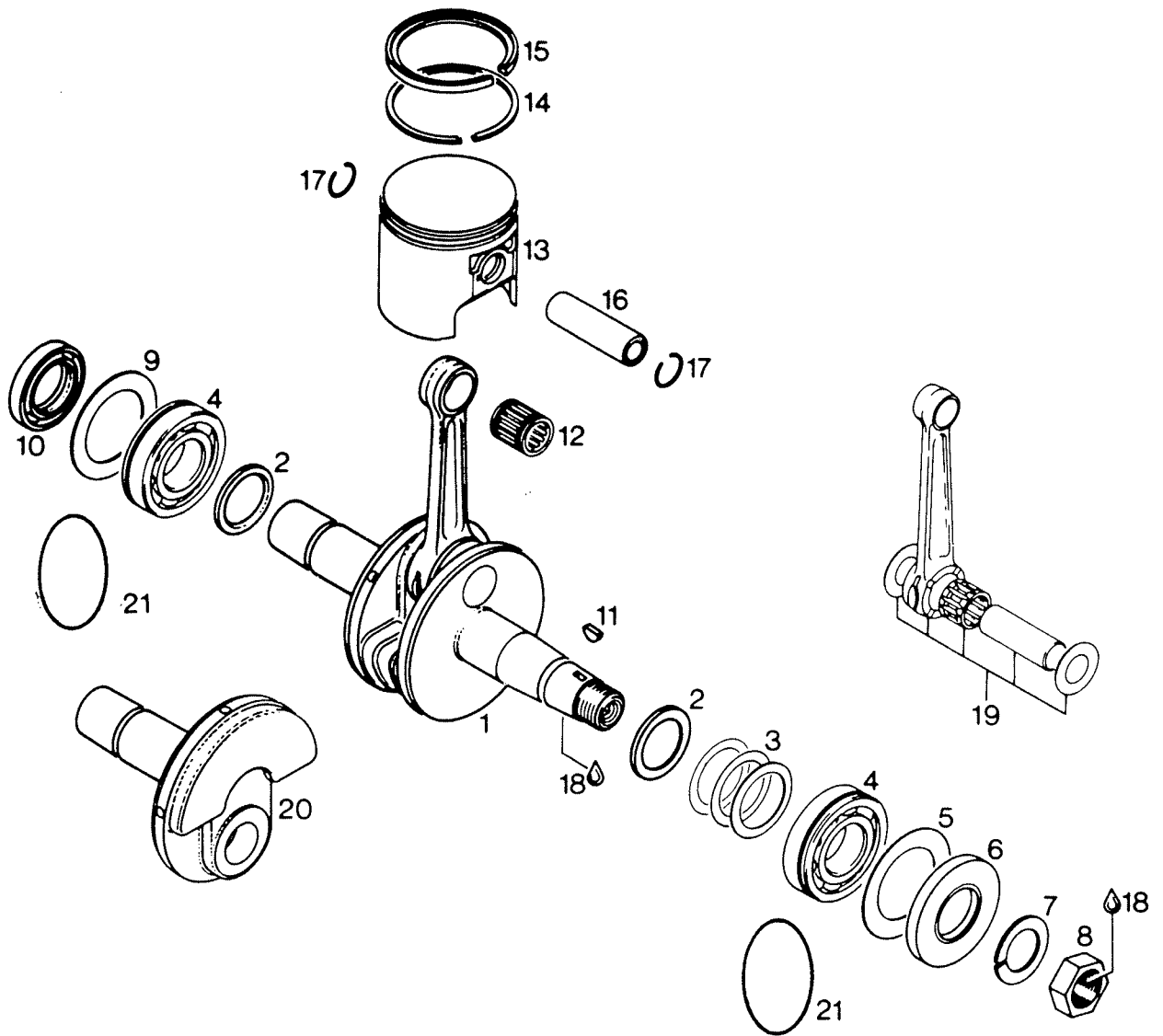
Viite Ref.	Tilausnumero Reservdelnr Part Number	S S	O O	U U	N N	L L	G G	U U	N N	L L	G G	Nimike	Benämning	Description
1	912992	1	1	Tuuletinkotelo	Fläktkåpa	Fan housing
1	912996	.	.	1	Tuuletinkotelo	Fläktkåpa	Fan housing
1	911540	.	.	.	1	1	1	Tuuletinkotelo	Fläktkåpa	Fan housing
2	945880	1	1	1	1	1	1	Varmistinrengas	Låsring	Locking ring
3	244585	2	2	2	2	2	2	Välilevy	Shim	Shim
4	832160	2	2	2	2	2	2	Laakeri	Lager	Bearing
5	937940	1	1	1	1	1	1	Akseli	Axel	Shaft
6	246011	1	1	1	1	1	1	Kiila	Kil	Key
7	827650	1	1	1	1	1	1	Tiiviste	Tätning	Gasket
8	980495	1	1	1	1	1	1	Pyöräpuolisko	Remskiva	Belt disc
9	827080	x	x	x	x	x	x	Säätölevy 0.5	Justerbricka 0.5	Adj. washer 0.5
9	827082	x	x	x	x	x	x	Säätölevy 0.2	Justerbricka 0.2	Adj. washer 0.2
10	980520	1	1	1	.	Tukilevy	Stödbricka	Support washer
11	866295	1	1	1	Tuuletin	Fläkt	Fan
11	866290	1	1	1	.	Tuuletin	Fläkt	Fan
12	945756	1	1	1	1	1	1	Jousialuslevy	Fjäderbricka	Spring washer
13	942285	1	1	1	1	1	1	Mutteri	Mutter	Nut
14	980436	1	1	1	Kiilahiha	Kilrem	V-belt
14	980510	1	1	1	.	Kiilahiha	Kilrem	V-belt
15	945751	8	8	4	4	4	4	Jousialuslevy	Fjäderbricka	Spring washer
16	840880	4	4	4	4	4	4	Kuusiokoloruuvi	Insexskruv	Screw
17	975740	1	1	1	Ritilä	Nät	Grate
17	975695	1	1	1	.	Ritilä	Nät	Grate
18	910052	.	.	1	Alavaippa	Nedre kåpa	Lower case
18	912835	.	.	.	1	1	1	Alavaippa (pako)	Nedre kåpa (avgas)	Lower case (exhaust)
19	911067	.	.	.	1	1	1	Alavaippa (kaasutin)	Nedre kåpa (förgasare)	Lower case (carb.
20	240385	.	.	.	1	1	1	Ruuvi	Skruv	Screw
21	842390	.	.	6	8	8	8	Mutteri	Mutter	Nut
22	910280	1	1	Vaippa	Kåpa	Case
22	910049	.	.	1	Ylävaippa	Övre kåpa	Upper case
22	912825	.	.	.	1	Ylävaippa	Övre kåpa	Upper case
22	912823	1	1	Ylävaippa	Övre kåpa	Upper case
23	960962	.	.	1	U-prof.kumi 380 mm	U-prof.gummi 380 mm	U-prof.rubber 380mm
23	960961	.	.	.	1	1	1	U-prof.kumi 440 mm	U-prof.gummi 440 mm	U-prof.rubber 440mm
24	F080000	.	.	3	4	4	4	Jousialuslevy	Fjäderbricka	Spring washer
25	081216	.	.	3	4	4	4	Ruuvi	Skruv	Screw
26	845270	.	.	6	8	8	8	Aluslevy	Bricka	Washer
27	841490	.	.	6	8	8	8	Peltiruuvi	Plåtskruv	Screw
28	860120	.	.	1	.	1	1	Kumilaippa	Gummifläns	Rubber flange
29	827750	.	.	1	.	1	1	Painerengas	Tryckring	Pressure ring
30	860070	.	.	2	2	2	2	Suojus	Skydd	Cover
31	860085	.	.	1	Vaipan tiiviste	Kåpans tätning	Gasket for case
31	860080	1	Vaipan tiiviste	Kåpans tätning	Gasket for case
33	240580	1	1	Ruuvi	Skruv	Screw
34	240381	4	4	Ruuvi	Skruv	Screw
36	827810	4	4	Aluslevy	Bricka	Washer
37	960865	4	4	Kumirengas	Gummiring	Rubber ring
38	5493418	1	Ilaenohjainlevy	Luftstyrning	Air guide
38	5393557	1	Ilaenohjainlevy	Luftstyrning	Air guide
38	5493423	.	.	1	Ilaenohjainlevy	Luftstyrning	Air guide
39	040610	.	.	3	3	3	Ruuvi	Skruv	Screw
40	N040600	.	.	3	3	3	Nylocmutteri	Nylocmutter	Lock nut



ROTAX 253

SUNNUNOON

Viite Ref. Ref.	Tilausnumero Reservdelisnr Part Number		Nimike	Benämning	Description
1-4	995446	1	Kaapikamaio	Vevhus	Crank case
3	945751	4	Jousialualevy	Fjäderbricka	Spring washer
4	840880	2	Kuusiokoloruuvi	Insexskruv	Screw
6	840840	4	Vaarnaruuvi	Pinnskruv	Stud
7	850320	1	Alapään tiiviste	Cylinderfotpackning	Gasket, cyl. bottom
8	823920	1	Sylinteri	Cylinder	Cylinder
9	250310	4	Aluslevy	Bricka	Washer
10	242205	4	Mutteri	Mutter	Nut
11	924260	1	Jousenpidin	Fjäderhållare	Spring holder
13	240381	1	Ruuvi	Skruv	Screw
14	865992	2	Maajohto	Jordledning	Grounding
15	240771	1	Ruuvi	Skruv	Screw
16	951790	1	Kiristin	Klammer	Clamp
17	867590	1	Kaasuttimen kiinn.	Förgasarfäste	Gasburet holder
18	951510	1	Kiristin	Klammer	Clamp
19	5393310	1	Liitin	Adapter	Adapter
20	825338	1	Imuään.vaimennin	Insugsljuddämpare	Intake silencer
21	899784	x	Loctite 574	Loctite 574	Loctite 574
			oranssi 50 cm3	orange 50 cm3	orange 50 cm3
31	5391031	1	Kiristin	Klammer	Clamp



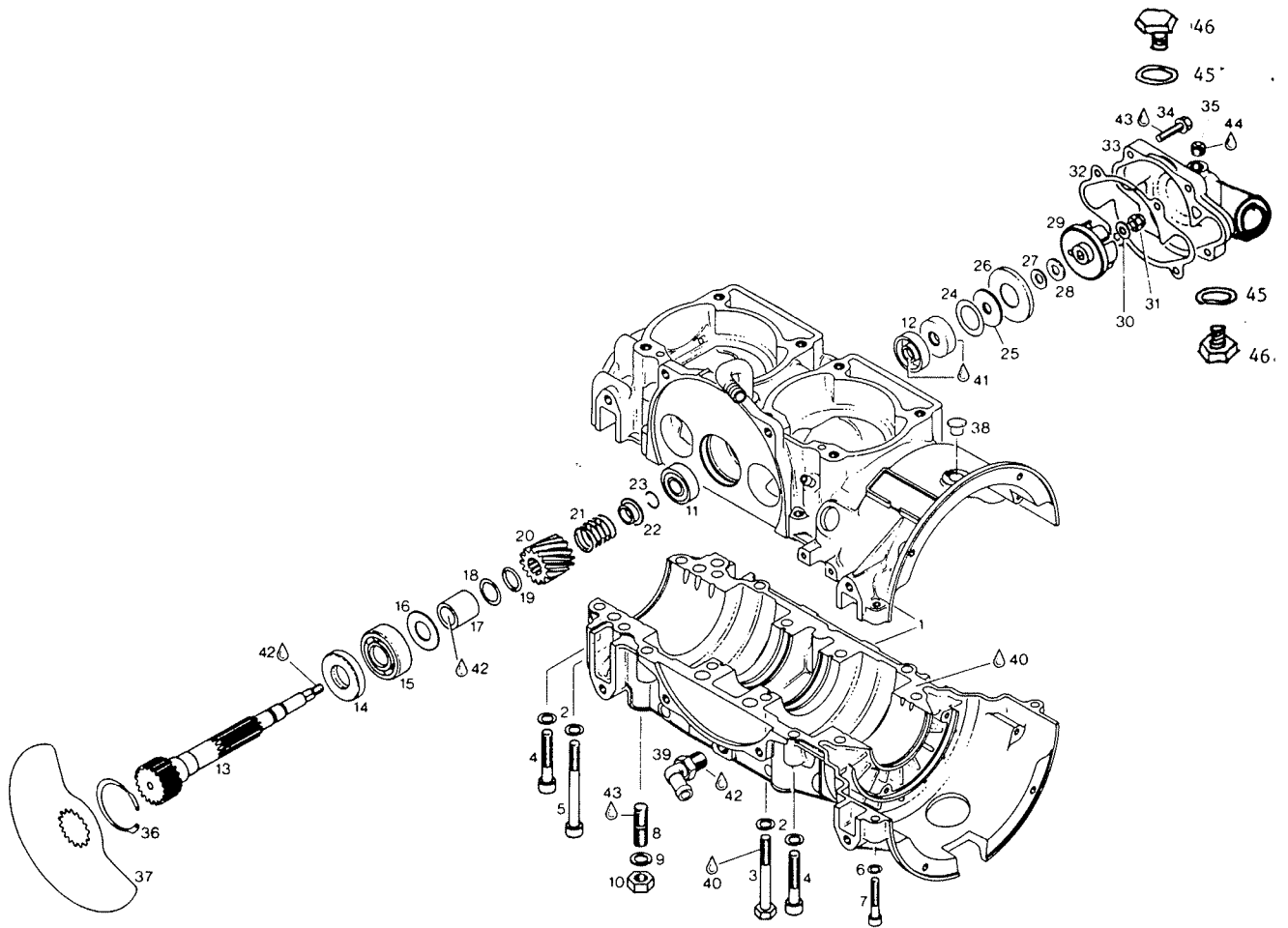
ROTAX 253

SOUNDCOOLING

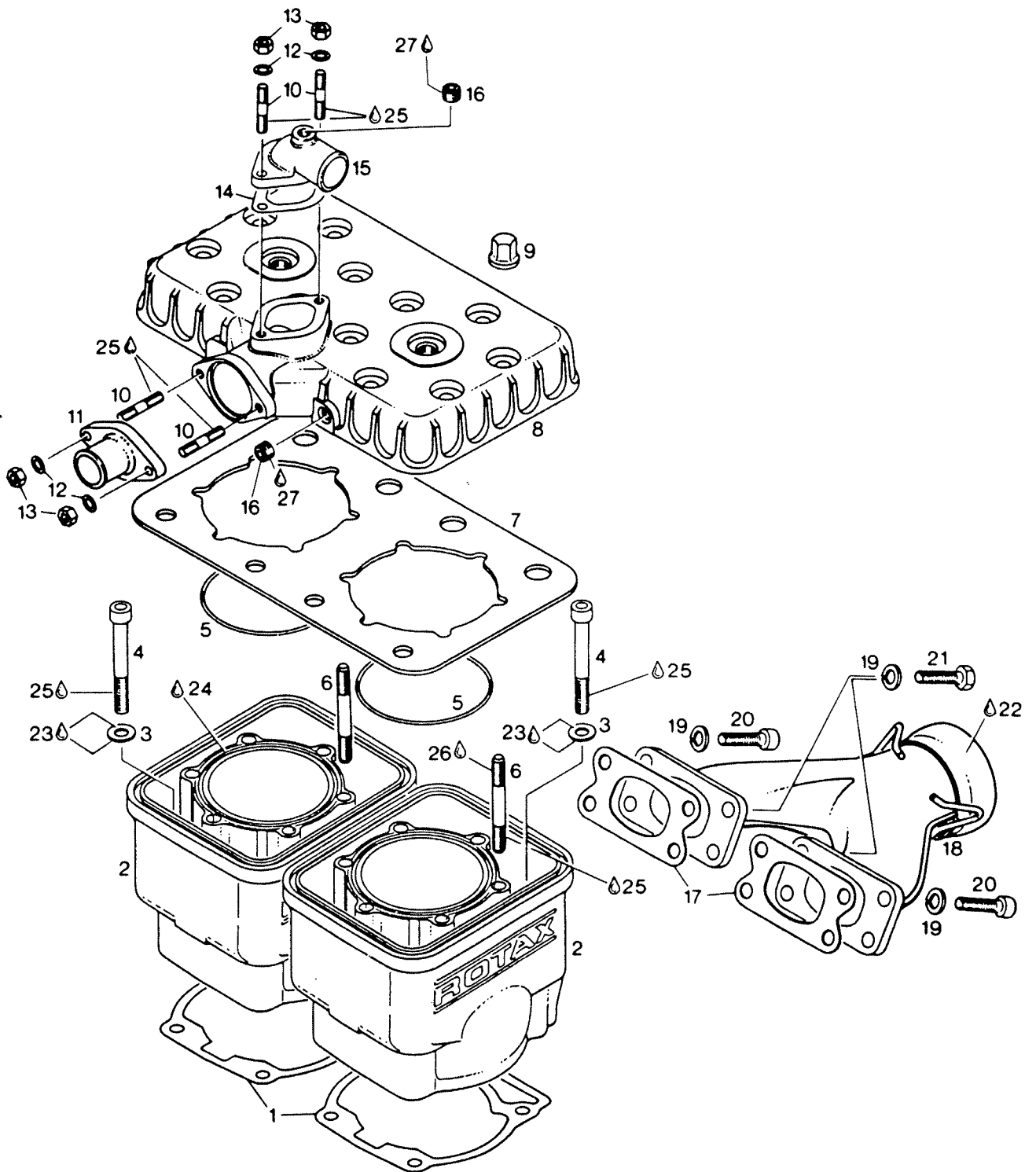
Viite Ref. Ref.	Tilausnumero Reservdelsnr Part Number		Nimike	Benämning	Description
1	995452	1	Kampiakseli, täyd.	Vevaxel, kompl.	Crankcase assy
2	827440	2	Välirengas	Distansring	Shim
3	944582	x	Välilevy 0.3 mm	Shim 0.3 mm	Shim 0.3 mm
3	944583	x	Välilevy 0.1 mm	Shim 0.1 mm	Shim 0.1 mm
3	944584	x	Välilevy 0.5 mm	Shim 0.5 mm	Shim 0.5 mm
3	944586	x	Välilevy 0.2 mm	Shim 0.2 mm	Shim 0.2 mm
4	832209	2	Laakeri	Lager	Bearing
5	827055	1	Pidätinrengeas	Stoppring	Stop ring
6	830747	1	Stefa	Packbox	Oil seal
7	945759	1	Jousialuslevy	Fjäderbricka	Spring washer
8	842230	1	Mutteri	Mutter	Nut
9	827870	1	Välilevy	Distansplatta	Shim
10	850050	1	Stefa, var.puoli	Packbox, variatorsida	Oil seal, var. side
11	246050	1	Kiila	Kil	Key
12	932904	1	Neulalaakeri	Nållager	Needle bearing
13	995280	1	Mäntä, täyd. 72 mm	Kolv, kompl. 72 mm	Piston assy 72 mm
13	995286	x	Mäntä, täyd. 72.25 mm	Kolv, kompl. 72.25 mm	Piston assy 72.25 mm
13	995287	x	Mäntä, täyd. 72.5 mm	Kolv, kompl. 72.5 mm	Piston assy 72.5 mm
14	.915850	1	Männänrengeas 72 mm	Kolvring 72 mm	Piston ring 72 mm
14	.915851	x	Männänrengeas 72.25 mm	Kolvring 72.25 mm	Piston ring 72.25 mm
14	.915852	x	Männänrengeas 72.5 mm	Kolvring 72.5 mm	Piston ring 72.5 mm
15	.215235	1	Männänrengeas 72 mm	Kolvring 72 mm	Piston ring 72 mm
15	.215236	x	Männänrengeas 72.25 mm	Kolvring 72.25 mm	Piston ring 72.25 mm
15	.215237	x	Männänrengeas 72.5 mm	Kolvring 72.5 mm	Piston ring 72.5 mm
16	916185	1	Männäntappi	Kolv tapp	Piston pin
17	945735	2	Lukkorengas	Låsring	Locking ring
18	899785	x	Loct. 221 viol 6cm3	Loct. 221 viol 6cm3	Loct. 221 viol 6cm3
19	995454	x	Alap.laak.korj.srj	Vevat.lager rep.sats	Bearing repair set
20	818112	x	Kampiaka. (ulosotto)	Vevaxel (uttag)	Crankshaft (output)
21	830355	2	O-rengeas	O-ring	O-ring

1 995452k

Korjattu



ROTAX 536

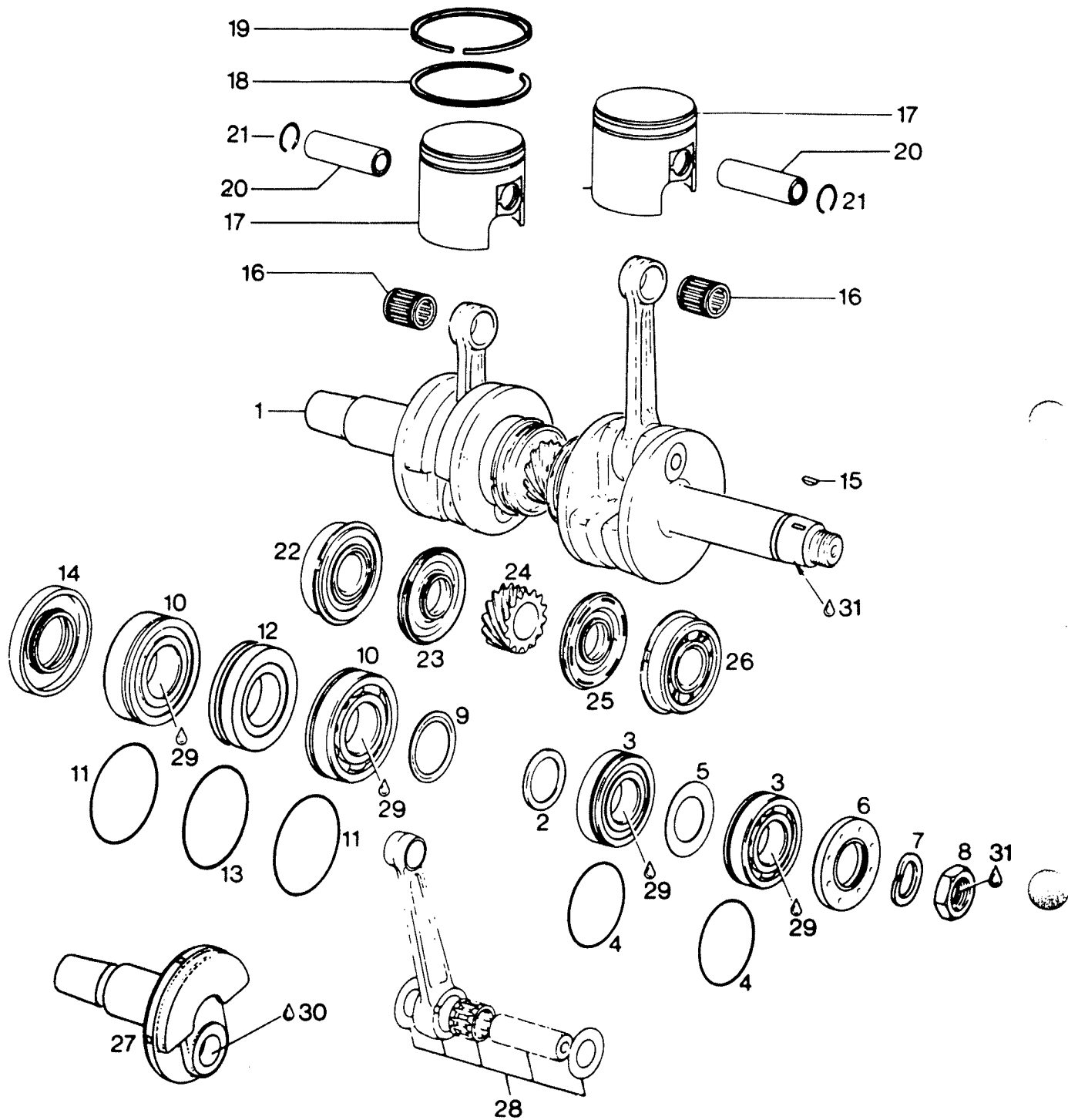


ROTAX536

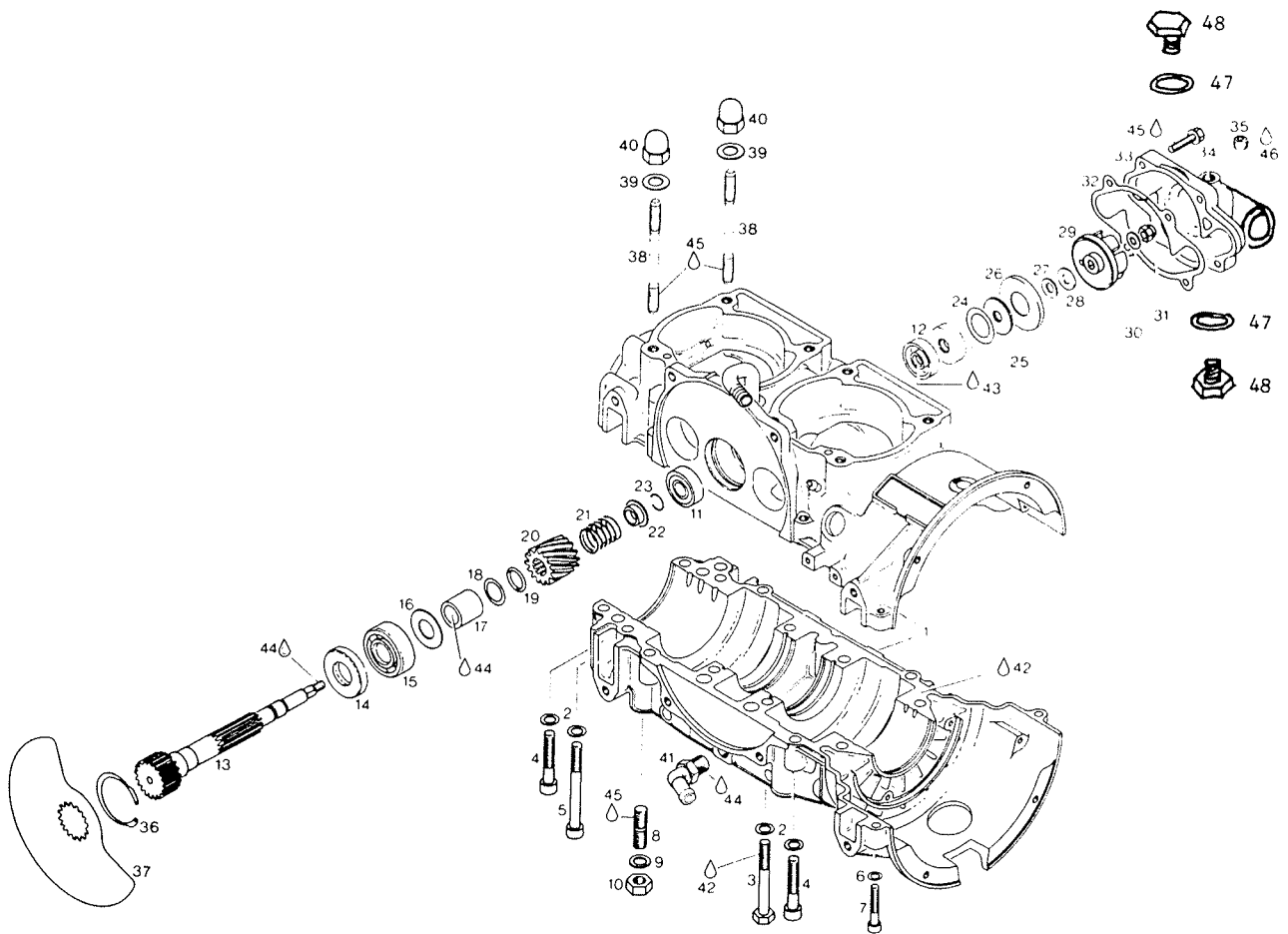
Vijte Tilusnupero
Ref. Reservdelanr
Ref. Part Number

L. C.

			Nimike	Benäming	Description
1	931182	1	Tiiviste, kaksois	Tätning, dubbel	Gasket, double
2	913207	2	Sylinteri	Cylinder	Cylinder
4	841996	8	Kuusiokoloruuvi	Insexskruv	Allen screw
5	831790	2	O-rengas 78-2	O-ring 78-2	O-ring 78-2
6	240090	12	Vaarnaruuvi, 7 Nm	Pinnaskruv, 7 Nm	Stud, 7 Nm
7	850565	1	Tiiviste	Tätning	Gasket
8	823992	1	Sylinterin kansi	Topplöck	Cylinder head
9	842471	12	Hettanutteri, 22 Nm	Nutter, 22 Nm	Cap nut, 22 Nm
10	941160	4	Vaarnaruuvi, 3 Nm	Pinnaskruv, 3 Nm	Stud, 3 Nm
11	922025	1	Liitin	Adapter	Outlet socket
12	945751	4	Jousialuslevy	Fjäderbricka	Lock washer
13	242211	4	Nutteri, 10 Nm	Nutter, 10 Nm	Nut, 10 Nm
14	850335	1	Tiiviste, 1 mm	Tätning, 1 mm	Gasket, 1 mm
15	922062	1	Liitin	Adapter	Adapter
16	240480	2	Tulppa	Plugg	Plug
17	850630	2	Tiiviste	Tätning	Gasket
18	973227	1	Y-hansa	Y-gren	Exhaust manifold
19	945752	8	Jousialuslevy	Fjäderbricka	Lock washer
20	840991	6	Kuusiokolr., 25 Nm	Insexskruv, 25 Nm	Allen screw, 25 Nm
21	940481	2	Ruuvi, 25 Nm	Skruv, 25 Nm	Screw, 25 Nm
22	297431	x	Loctite, 10 g	Loctite, 10 g	Loctite, 10 g
23	897241	x	Tiivistemassa, 100g	Tätningelin, 100 g	Gasket fluid, 100 g
24	899784	x	Loctite 574, 50 cc	Loctite 574, 50 cc	Loctite 574, 50 cc
25	899785	x	Loctite 221, 10 cc	Loctite 221, 10 cc	Loctite 221, 10 cc
26	897230	x	Litium-raave, 250 g	Lithium-fett, 250 g	Lithium grease 250 g
27	297386	x	Silastic 732, 100 g	Silastic 732, 100 g	Silastic 732, 100 g

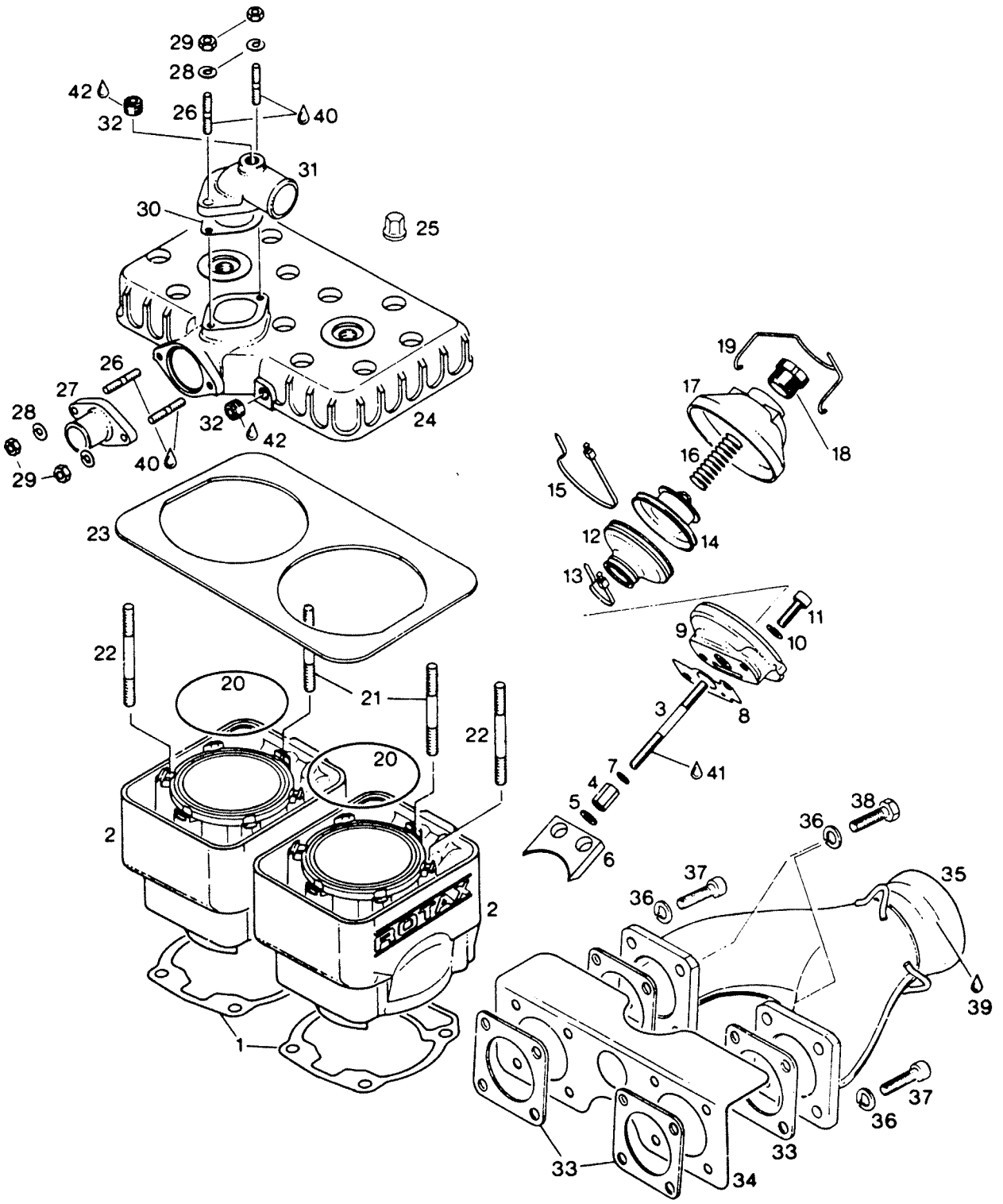


ROTAX 536



ROTAX 583

Capra Racing

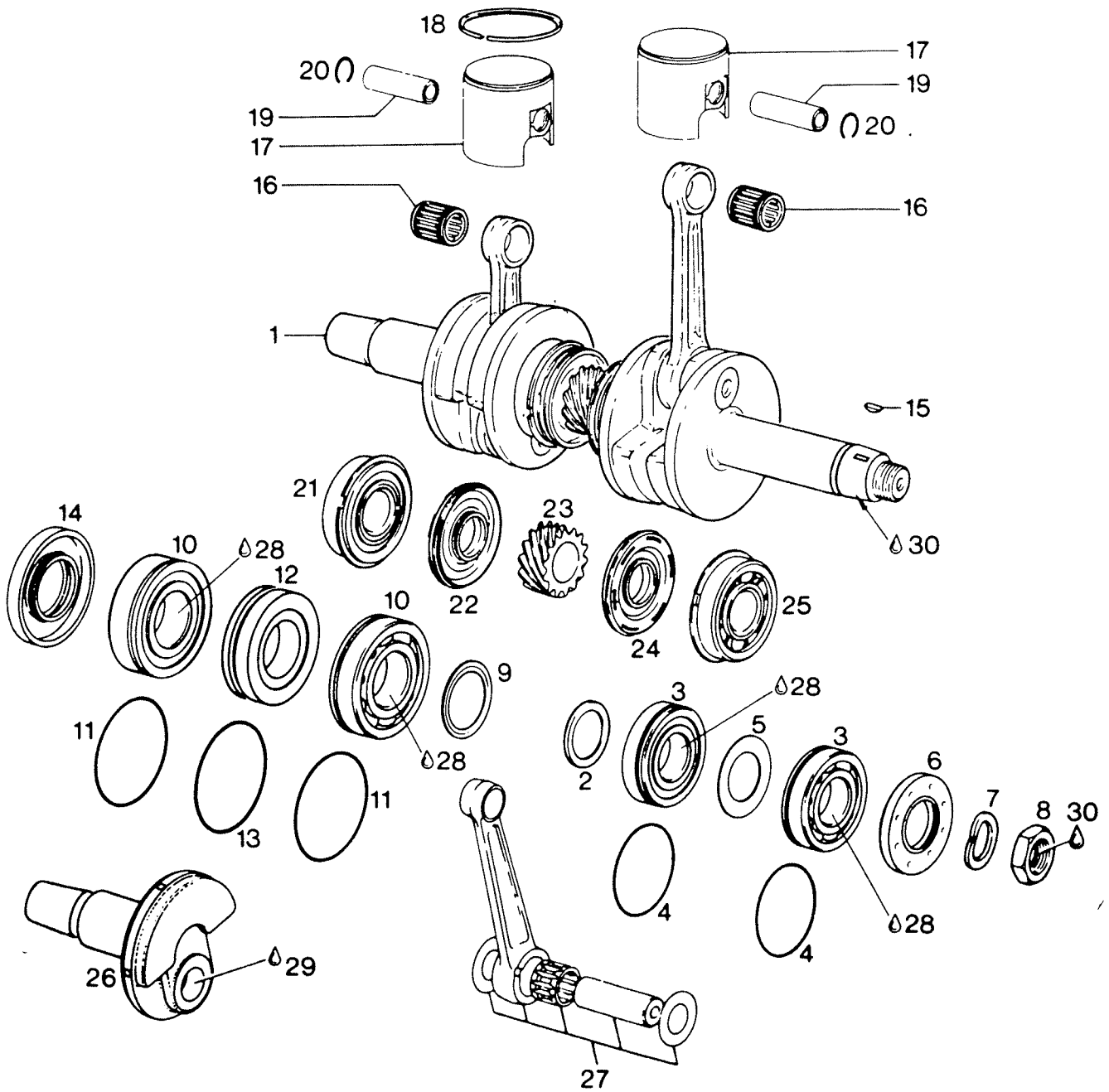


ROTAX 583

Viite Tilausnumero
 Ref. Reservdelnsnr
 Ref. Part Number

A.
V.
E.

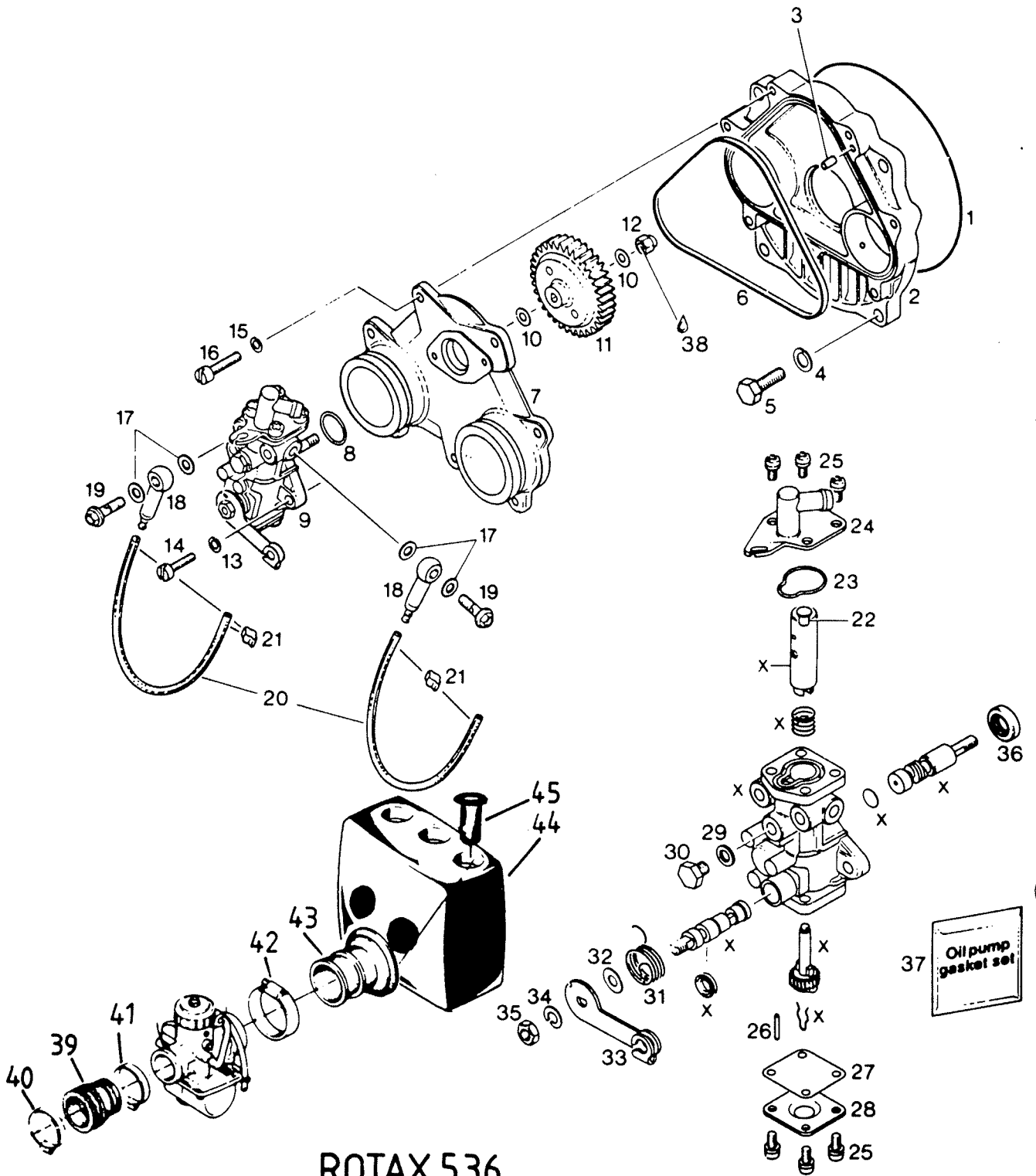
			Nimike	Benämning	Description
1	931189		Tiiviste	Tätning	Gasket
2-19	995961 → sre nr. 3889275	2	Sylinteri, täyd.	Cylinder, kompl.	Cylinder, assy
2	.913075 → sre nr. 3889275	2	Sylinteri	Cylinder	Cylinder
2-19	995962 sre nr. 3889276 →	2	Sylinteri, täyd.	Cylinder, kompl.	Cylinder, assy
2	.913076 sre nr. 3889276 →	2	Sylinteri	Cylinder	Cylinder
3	.253240	2	Ventt.varsi, 10 Nm	Ventilarna, 10 Nm	Valve rod, 10 Nm
4	.842550	2	Välisutteri, 12 Nm	Distanssutter, 12 Nm	Nut, 12 Nm
5	.244211	2	Aluslevy	Bricke	Washer
6	.854050	2	Pakiventt., 76 mm	Avgasventil, 76 mm	Exhaust valve, 76 mm
7	.230260	2	O-rengas	O-ring	O-ring
8	.230255	2	Tiiviste	Tätning	Gasket
9	.253270	2	Ventt.varren pesä	Hus till ventilara	Valve rod housing
10	.945751	4	Jousialuslevy	Fjäderbricka	Lock washer
11	.241930	4	Kuusiokoloruuvi	Insexskruv	Allen screw
12	.260720	2	Palje	Bälj	Bellows
13	.838190	2	Sinkilä, 21 mm	Klanner, 21 mm	Clamp, 21 mm
14	.253255	2	Venttiilin mäntä	Ventilkolv	Valve piston
15	.251920	2	Sinkilä, 50 mm	Klanner, 50 mm	Clamp, 50 mm
16	.239940	2	Painejousi	Tryckfjäder	Compression spring
17	.911550	2	Venttiilin suoja	Ventilskydd	Cover, valve
18	.241220	2	Sätöruuvi	Justerskruv	Adjustment screw
19	.838080	2	Jousen pidike	Fjäderhållare	Spring clip
20	850540	2	O-rengas 83-2	O-ring 83-2	O-ring 83-2
21	840535	2	Vaarnaruuvi, 7 Nm	Pinnskruv, 7 Nm	Stud, 7 Nm
22	240090	10	Vaarnaruuvi, 7 Nm	Pinnskruv, 7 Nm	Stud, 7 Nm
23	850560	1	Kumitiiviste	Gummitätning	Rubber gasket
24	823997	1	Sylinterinkansi	Topplöck	Cylinder head
25	842471	12	Hattumutteri, 22 Nm	Mutter, 22 Nm	Cap nut, 22 Nm
26	941160	4	Vaarnaruuvi, 3 Nm	Pinnskruv, 3 Nm	Stud 3 Nm
27	922025	1	Liitin, ulostulo	Adapter, expansion	Outlet socket
28	945751	4	Jousialuslevy	Fjäderbricka	Lock washer
29	242211	4	Mutteri, 10 Nm	Mutter, 10 Nm	Nut, 10 Nm
30	850335	1	Tiiviste, 1 mm	Tätning, 1 mm	Gasket, 1 mm
31	922062	1	Liitin	Adapter	Outlet socket
32	240480	2	Tulppa	Plugg	Plug
33	850550	2	Tiiviste	Tätning	Gasket
34	975770	1	Lämmönohjain	Värnestyre	Heat reflector
35	973980	1	Y-heara	Y-gren	Exhaust manifold
36	F060000	8	Jousialuslevy	Fjäderbricka	Lock washer
37	840861	4	Kuusiokolor., 10 Nm	Insexskruv, 10 Nm	Allen screw, 10 Nm
38	240036	4	Ruuvi	Skruv	Screw
39	297431	x	Loctite, 10 g	Loctite, 10 g	Loctite, 10 g
40	899785	x	Loct.221,viol,10cc	Loct.211, viol, 10 cc	Loct.221, viol, 10 cc
41	899788	x	Loct.648,vihr.,5 g	Loct. 648,grön, 5 g	Loct. 648,green, 5 g
42	297386	x	Silastic 732, 100 g	Silastic 732, 100 g	Silastic 732, 100 g



ROTAX 583

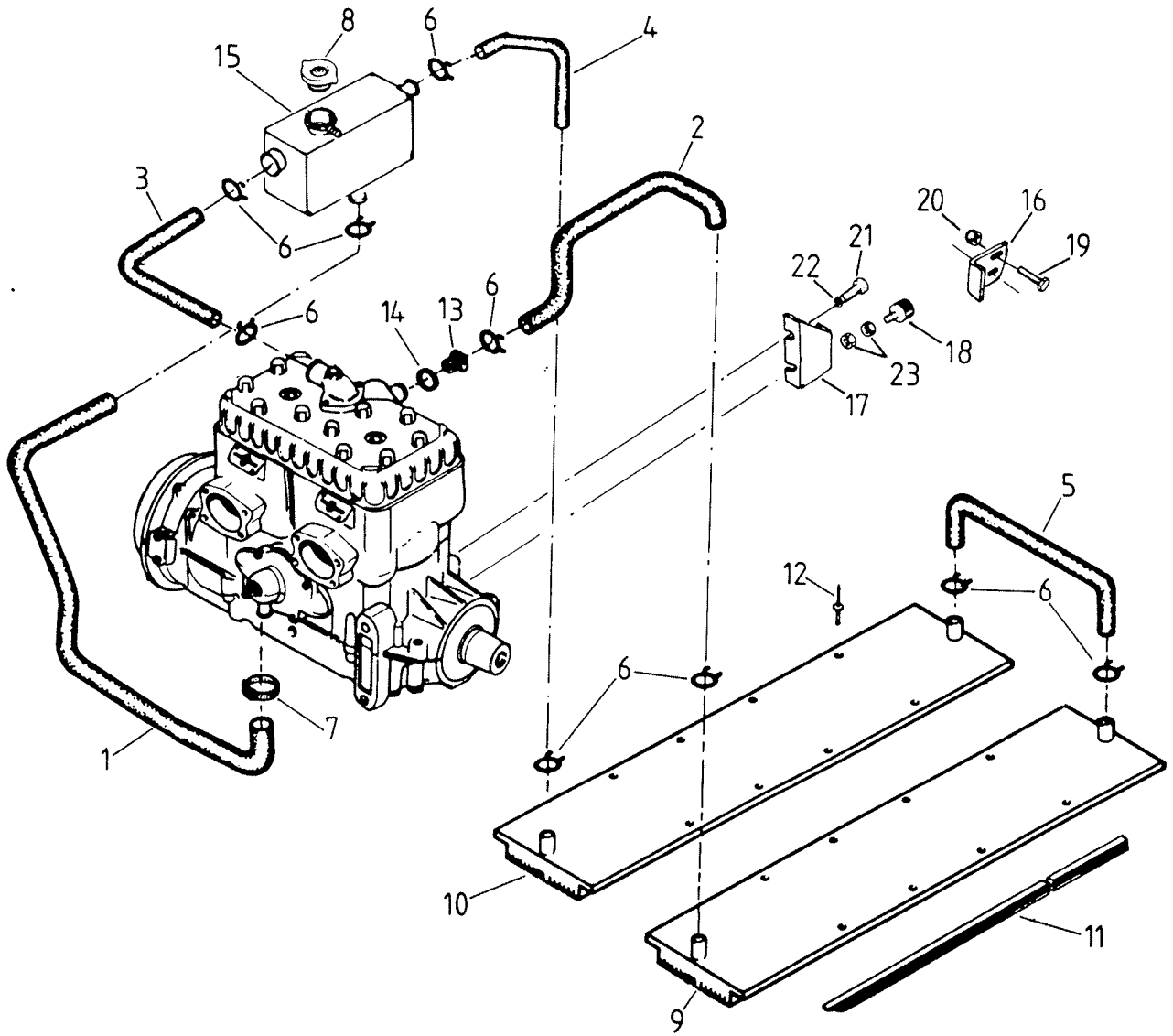
LAPPUKORU

Viite Ref.	Tilauksen Reservdeln Part Number	A. V. E.	Nimike	Benämning	Description
1	996622	1	Kaapiakseli, täyd.	Vevaxel, kompl.	Crankshaft assy
2	827440	1	Välirengas	Distansring	Spacer
3	832209	2	Laakeri 6206	Lager 6206	Ball bearing 6206
4	830355	2	O-rengas	O-ring	O-ring
5	827715	1	Pidätinrengeas	Låkring	Stop shia
6	830747	1	Stefa	Packbox	Oil seal
7	945759	1	Jousialuslevy	Fjäderbricks	Lock washer
8	842230	1	Mutteri, 105 Nm	Mutter, 105 Nm	Nut, 105 Nm
9	827760	1	Välirengas, 2 mm	Distansring, 2 mm	Shia, 2 mm
10	832231	2	Laakeri 6207	Lager 6207	Bearing 6207
11	250165	2	O-rengas	O-ring	O-ring
12	830292	1	Labyrinttitiiviste	Labyrinttätning	Labyrinth gasket
13	830370	1	O-rengas	O-ring	O-ring
14	831950	1	Stefa	Packbox	Oil seal
15	246055	1	Woodruff-kiila	Woodruff-kil	Woodruff-key
16	932904	2	Neulalaakeri	Nålager	Needle bearing
17-18	995835	2	Mäntä, 76 mm	Kolv, 76 mm	Piston, 76 mm
17-18	995836	x	Mäntä 76.20/76.21	Kolv 76.20/76.21	Piston 76.20/76.21
18	.915825	2	Männänrengeas 76 mm	Kolvring 76 mm	Piston ring 76 mm
18	.915821	2	Männänrengeas 76.25	Kolvring 76.25 mm	Piston ring 76.25 mm
19	916136	2	Männäntappi	Kolv tapp	Piston pin
20	945735	4	Varmistinrengeas	Seegerring	Circlip
21	832200	1	Laakeri 6206	Lager 6206	bearing 6206
22	831990	1	Stefa	Packbox	Oil seal
23	935746	1	Keskihänneasp. 14T	Centralsdrev 14T	Central gear 14T
24	831355	1	Stefa	Packbox	Oil seal
25	832090	1	Laakeri 6305	Lager 6305	Bearing 6305
26	818030	x	Kaapiakseli, ulosotto	Vevaxel, var.sida	Crankshaft P.T.O.sida
27	996624	x	Kiertokorjauserj.	Reparationsats	Rep. set, conn. rod
28	297431	x	Loctite 10 g	Loctite 10 g	Loctite 10 g
29	897341	x	Loctite 14486, 10 cc	Loctite 14486, 10 cc	Loctite 14486, 10 cc
30	899785	x	Loct. 221.viol,10 cc	Loct. 221.viol,10 cc	Loct. 221.viol,10 cc



ROTAX 536
ROTAX 583

Viite Ref. Ref.	Tilauksen Reservdelanr Part Number	C. C.	O. O.	O. O.	R. R.	P. P.	V. V.	E. E.	Nimike	Benämning	Description
1	831360	1	1						O-rengeas 132-1.7	O-ring 132-1.7	O-ring 132-1.7
2	910311	1	1						Luistikotelo	Ventilhus	Valve cover
3	929650	1	1						Ohjaintappi	Styrtapp	Drive pin
4	F080000	4	4						Jousialuslevy	Fjäderbricka	Lock washer
5	081220	4	4						Ruuvi	Skruv	Screw
6	831700	1	1						Kumirengeas	Gummiring	Rubber ring
7	910320	1	1						Kansi	Lock	Flange
8	230370	1	1						O-rengeas 18-1.3	O-ring 18-1.3	O-ring 18-1.3
9	995526	1	Öljypumppu R536	Oljepump R536	Oil pump R536
9	995521	Öljypumppu R583	Oljepump R583	Oil pump R583
10	927945	2	2						Aluslevy	Bricka	Washer
11	935940	1	1						Hannaspyörä, 44T.	Drev, 44 T	Gear, 44T
12	842040	1	Lukkonnutteri, 10 Nm	Låsnutter, 10 Nm	Lock nut, 10 Nm
12	842042	Lukkonnutteri, 10 Nm	Låsnutter, 10 Nm	Lock nut, 10 Nm
13	F050000	2	2						Jousialuslevy	Fjäderbricka	Lock washer
14	240761	2	2						Ruuvi, 6 Nm	Skruv, 6 Nm	Screw, 6 Nm
15	F060000	7	7						Jousialuslevy	Fjäderbricka	Lock washer
16	240591	7	7						Ruuvi, 10 Nm	Skruv, 10 Nm	Screw, 10 Nm
17	227500	4	4						Tiivisterengas	Tätningaring	Gasket ring
18	956010	2	2						Liitin, täyd.	Adapter, kompl.	Adapter easy
19	241830	2	2						Banjouruvi	Banjoskruv	Banjo bolt
20	960561	2	2						Öljyputki, 170 mm	Oljylang, 170 mm	Oil pipe, 170 mm
21	853840	4	4						Sinkilä	Klänner	Clamp
22	256085	1	1						Pidin	Hållare	Retainer
23	230475	1	1						O-rengeas	O-ring	O-ring
24	956021	1	1						Kansi, täyd.	Lock, kompl.	Plate assy
25	241975	8	8						Ruuvi	Skruv	Screw
26	929900	1	1						Tappi	Tapp	Pin
27	850200	1	1						Tiiviste	Tätning	Gasket
28	256075	1	1						Alakansi	Nedre lock	Pump cover
29	227505	1	1						Tiivisterengas	Tätningaring	Gasket ring
30	841580	1	1						Ruuvi	Skruv	Screw
31	838022	1	1						Kierrejousi	Spiralfjäder	Spiral spring
32	227660	1	1						Aluslevy	Bricka	Washer
33	848126	1	Käyttövipu R536	Vipara R536	Control lever R536
33	848129	Käyttövipu R583	Vipara R583	Control lever R583
34	F060000	1	1						Jousialuslevy	Fjäderbricka	Lock washer
35	242621	1	1						Nutteri	Nutter	Nut
36	850230	1	1						Stefa	Packbox	Oil seal
37	995045	1	1						Tiivistesarja	Tätningssats	Gasket set
38	899788	x	x						Loctite 648, 5 g	Loctite 648, 5 g	Loctite 648, 5 g
39	570137000	2	2						Kumilaippa	Gummifläns	Rubber flange
40	414532800	2	2						Kiristin	Klänner	Clamp
41	414532700	2	2						Kiristin	Klänner	Clamp
42	2799018	2	2						Kiristin	Klänner	Clamp
43	570136900	2	2						Liitinkumi	Adapter	Intake adapter
44	5395732	1	1						Isuään.vai., kok.	Insugeljuddämp., kompl.	Air silencer
45	.5493022	8	8						Isuputki	Insugarör	Pipe

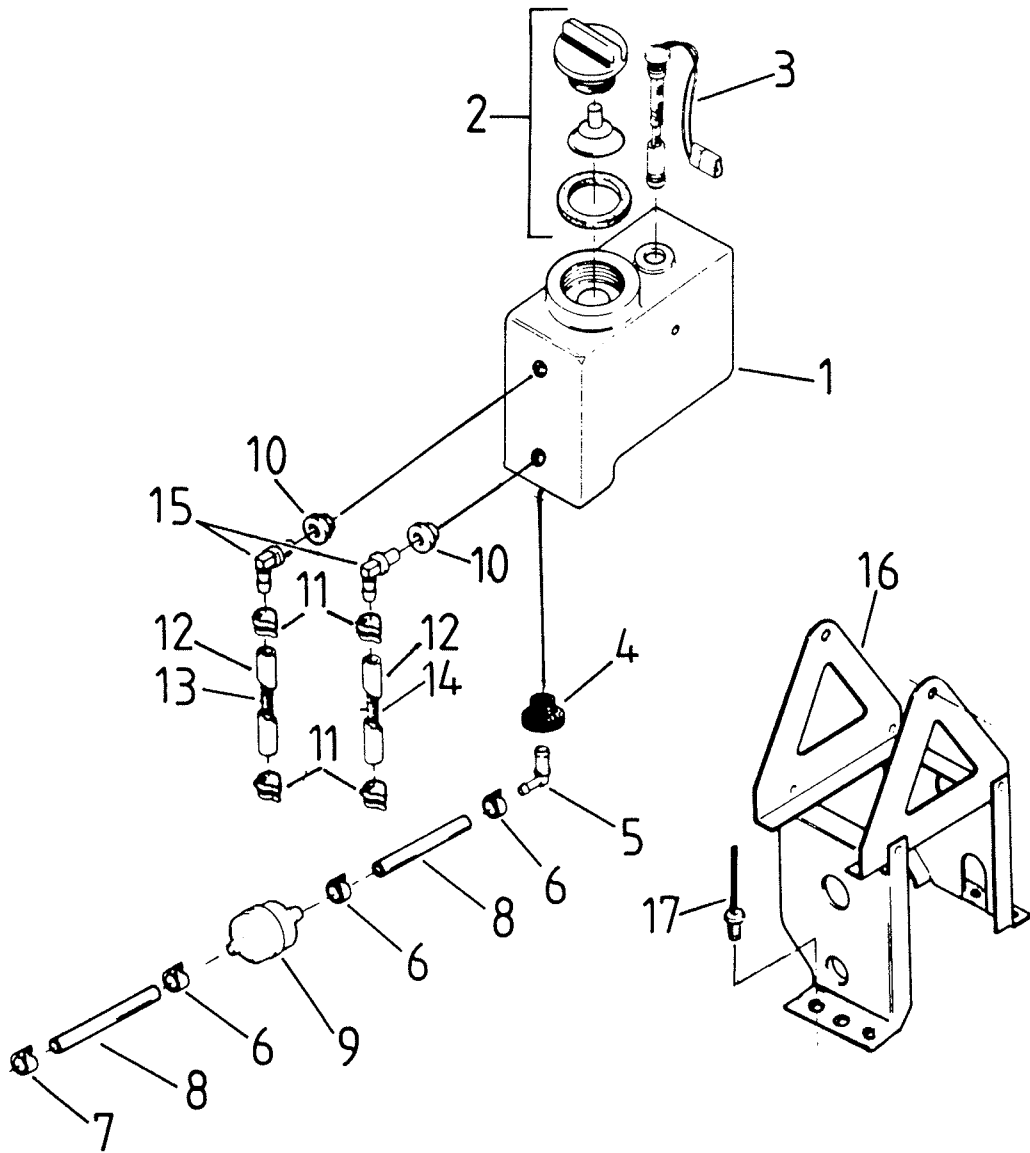


GLS 3600 L.C.
GLS 3800 R.A.V.E.

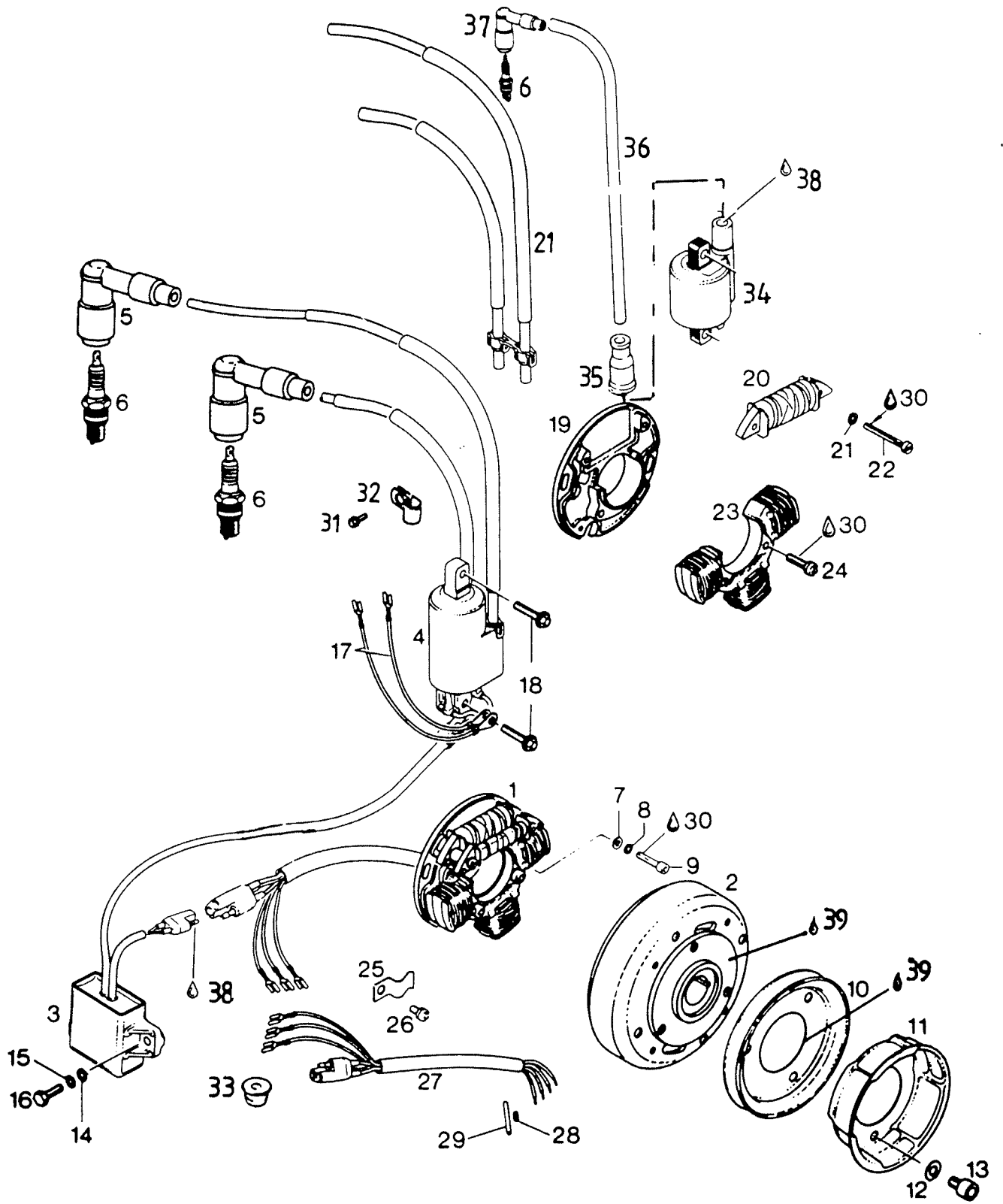
Viite Tilausnumero
Ref. Reservdelnsnr
Ref. Part number

L. V. A.
C. E. E.

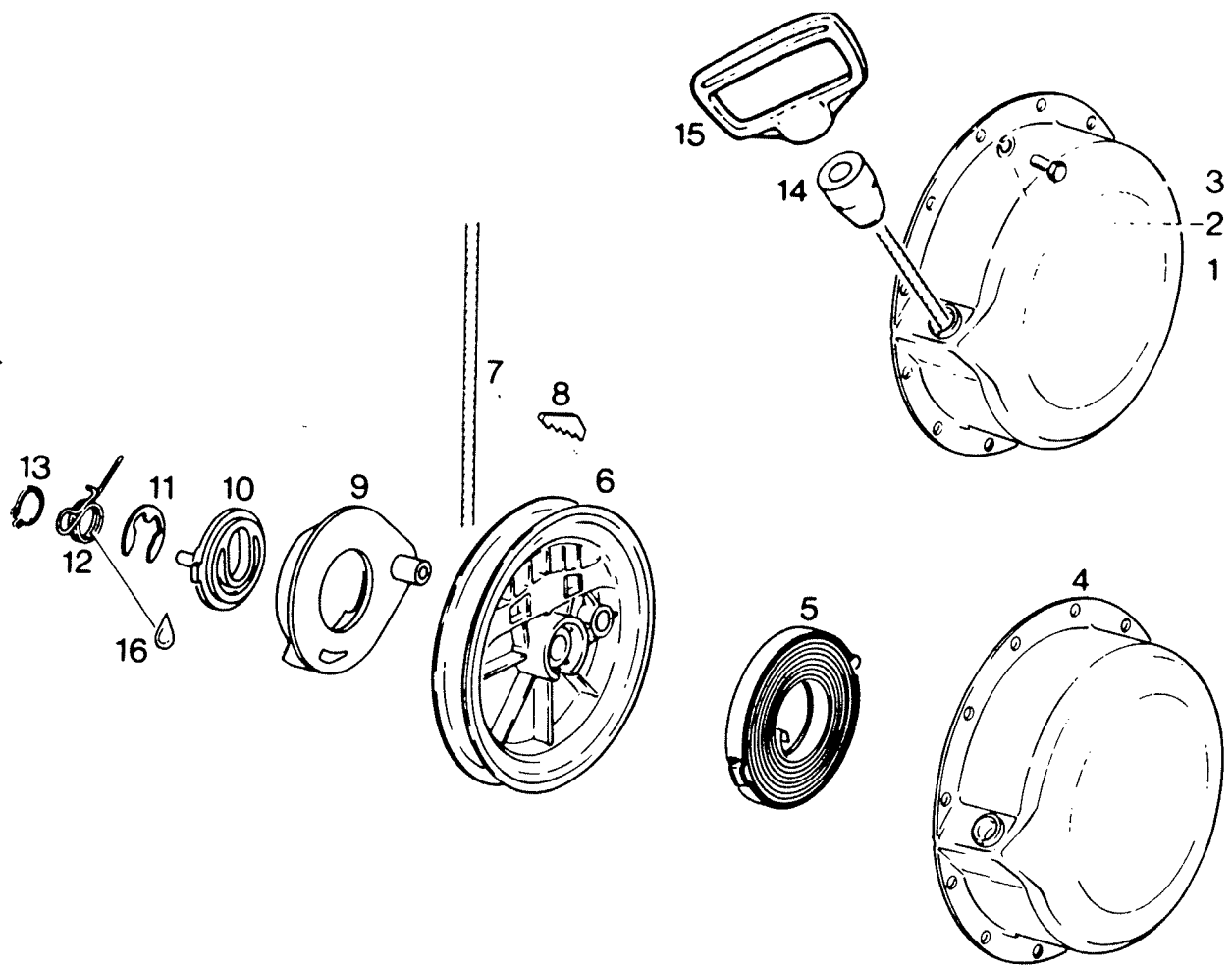
Viite Ref. Ref.	Tilausnumero Reservdelnsnr Part number	L. C.	V. E.	A. E.	Nimike	Benämning	Description
1	5195970	1	1		Alavesiletku	Vätskeslang, nedre	Water hose, lower
2	5395432	1	1		Ylävesiletku I	Vätskeslang I, övre	Water hose I, lower
3	5395433	1	1		Ylävesiletku II	Vätskeslang II, övre	Water hose II, upper
4	5295435	1	1		Paluuletku	Returslang	Return hose
5	5395436	1	1		Yhdysletku	Förbindelseslang	Connecting hose
6	279408803200	9	9		Vesiletkun kiristin	Slangklammer	Clamp, hose
7	2799003	1	1		Kiristin	Klammer	Clamp
8	2199122	1	1		Korkki, 0,5 bar	Lock, 0,5 bar	Cover, 0,5 bar
9	5395537L	1	1		Jäähdytin, vasen	Kylare, vänster	Radiator LH
10	5395537R	1	1		Jäähdytin, oikea	Kylare, höger	Radiator RH
11	5495567	2	2		Suojalista	Skyddplast	Slide plastic
12	3699489	52	52		Niitti, teräs	Nit, stål	Rivet, steel
13	119414533100	1	1		Termostaatti	Termostat	Thermostat
14	119414533200	1	1		Tiiviste	Tätning	Gasket
15	5395600	1	1		Paisuntasäiliö	Vätskebehållare	Coolant tank
16	5495275	1	1		Vastelevy	Motstycke	Counter plate
17	5495289	1	1		Kiinnityslevy	Fäste	Fastener
18	2899246	1	1		Kumipuskuri	Gummidämpare	Rubber damper
19	4099056	2	2		Lukkoruuvi	Låsskruv	Locking screw
20	N081200	2	2		Nylocmutteri	Nylocmutter	Lock nut
21	081216	2	2		Ruuvi	Skruv	Screw
22	F080000	2	2		Jousialuslevy	Fjäderbricka	Spring washer
23	081200	2	2		Mutteri	Mutter	Nut

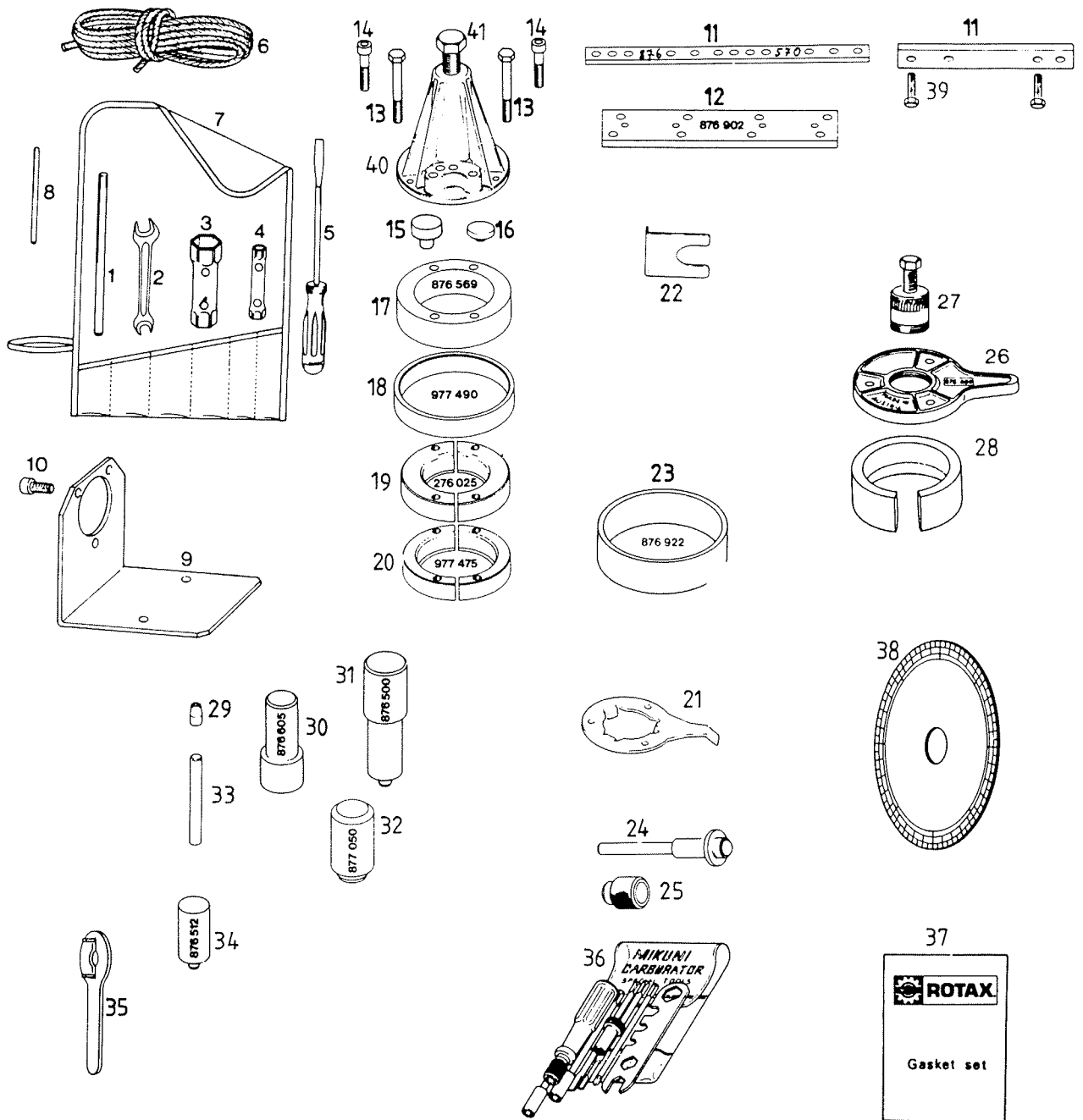


GLS 3600 L.C.
 GLS 3800 R.A.V.E.



Viite Ref.	Tilausnumero Reservdelnsnr Part number	S S	1 1	1 1	1 1	1 1	1 1	Nimike	Benämning	Description
1,2	995073	1	1	1	1	1	1	Magneetto 12V 160W	Magnet 12V 160W	Magneto 12V 160W
1	995107	1	1	1	1	1	1	Ankkurilevy, täyd.	Ankarplatta, kompl.	Armature plate assy
2	995117	1	1	1	1	1	1	Vauhtipyörä	Svänghjul	Fly wheel
3	965220	1	Vahviastin	Förstärkare	Amplifier
3	965230	.	1	1	1	1	1	Vahviastin	Förstärkare	Amplifier
4	866609	.	1	1	1	1	1	Sytytyspuola	Tändspole	Ignition coil
5	.866705	1	2	2	2	2	2	Häiriönpoistaja	Störningsskydd	Disturb. eliminator
6	B8ES	1	2	2	2	2	2	Sytytystulppa	Tändstift	Spark plug
6	B9ES	2	.	Sytytystulppa	Tändstift	Spark plug
7	827800	2	2	2	2	2	2	Aluslevy	Bricka	Washer
8	945750	2	2	2	2	2	2	Jousialuslevy	Fjäderbricka	Spring washer
9	840515	2	2	2	2	2	2	Kuusiokoloruuvi	Inäxskruv	Screw
10	980485	1	1	1	.	.	1	Hihnapyörä	Remakiva	Belt disc
10	866757	.	.	.	1	.	.	Vauhtipyörä	Svänghjul	Fly wheel
10	866752	.	.	.	1	.	.	Vauhtipyörä	Svänghjul	Fly wheel
11	852320	1	1	1	.	1	1	Käynnistinkuppi	Startknapp	Starter cup
11	852326	.	.	.	1	1	.	Käynnistinkuppi	Startknapp	Starter cup
12	845310	3	3	3	.	3	3	Jousialuslevy	Fjäderbricka	Spring washer
12	945752	.	.	.	3	3	.	Jousialuslevy	Fjäderbricka	Spring washer
13	841520	3	3	3	.	3	3	Kuusiokoloruuvi	Inäxskruv	Screw
13	940590	.	.	.	3	3	.	Ruuvi	Skruv	Screw
14	244211	2	2	2	2	2	2	Aluslevy	Bricka	Washer
15	945751	2	2	2	2	2	2	Jousialuslevy	Fjäderbricka	Spring washer
16	061020	2	2	2	2	2	2	Ruuvi	Skruv	Screw
17	865992	2	2	2	2	2	2	Maa johto	Jordledning	Grounding
18	841555	2	Ruuvi	Skruv	Screw
18	841540	.	2	2	2	2	2	Ruuvi	Skruv	Screw
19	866657	1	1	1	1	1	1	Ankkurilevy	Ankarplatta	Armature plate
20	965400	1	1	1	1	1	1	Latauspuola	Laddningspol	Charge coil
21	965030	.	1	1	1	1	1	Kaapelisarja	Ledningsaats	Cable set
22	940810	2	2	2	2	2	2	Ruuvi	Skruv	Screw
23	965390	1	1	1	1	1	1	Valopuola 160 W	Ljusspole 160 W	Light coil 160 W
24	841640	2	2	2	2	2	2	Ruuvi	Skruv	Screw
25	853900	1	1	1	1	1	1	Pidin	Hållare	Holder
26	241975	1	1	1	1	1	1	Ruuvi	Skruv	Screw
27	866649	1	1	1	1	1	1	Johtoryhmä	Ledningsgrupp	Hose set
28	264530	6	6	6	6	6	6	Liitin	Koppling	Adapter
29	260412	6	6	6	6	6	6	Suojus	Skydd	Cover
30	899785	x	x	x	x	x	x	Loct. 221 viol 6cm3	Loct. 221 viol 6 cm3	Loct.221,viol.6cm3
31	841680	1	Ruuvi	Skruv	Screw
32	951450	1	Pidin	Hållare	Holder
33	960287	1	.	.	1	1	.	Läpivienti	Genomföring	Inlet
34	866666	1	Sytytyspuola,täyd.	Tändspole,kompl.	Ignition coil assy
34	.866665	1	Sytytyspuola	Tändspole	Ignition coil
35	.960550	1	Kosteussuoja	Skydd	Rubber
36	.864296	1	Kaapeli	Kabel	Cable
37	.866705	1	Häiriönpoistaja	Störningsskydd	Eliminator, dist' b
38	897330	x	x	x	x	x	x	Litium-raava,250 g	Lithium-fett, 250 g	Lithium grease, 250
39	899788	.	.	.	x	x	.	Loctite 648, 5 g	Loctite 648, 5 g	Loctite 648, 5 g





Tilanusnumero Reservdelsnr. Part No.	Sivu Sida Page	Tilanusnumero Reservdelsnr. Part No.	Sivu Sida Page	Tilanusnumero Reservdelsnr. Part No.	Sivu Sida Page
AS13M8	63	061010	15, 17, 19, 21, 65, 67	121845	51
AZ 5.3	31, 57	061016	19	121855	27
B061000	33	061020	7, 9, 11, 13, 44, 47,	121875	43
B142000	27		49, 50, 52, 59	12215 - 4	21
B8ES	113	061025	13, 37, 49, 53, 55	12401	57
B9ES	113	061030	17, 45, 83	12703	37
E100000	47	061035	37, 45, 51	12809	57
E15 - 10	15	061040	19, 45	13 - 12	7, 9, 11, 13, 15, 17, 19
E5293054	23, 25, 27	061050	37	13 - 22	13, 15, 17, 19
E5294465	23	061065	37	13 - 25	7, 9, 11
ET 12 - 210	33	063030	7, 9, 11, 17, 54	13 - 31	11, 13
F050000	107	080000	21, 25, 39, 40, 49	13 - 32	13
F060000	107	081200	37, 63, 109	1300409	31
F080000	31, 37, 39, 40, 43, 47, 59, 83	081216	43, 59, 67, 89, 109	1300901	57
F100000	21, 27, 29, 43, 45, 50, 53, 101	081220	31, 47, 53, 67	1300904	31
		081225	27, 31, 33, 39, 40, 45, 51, 52	1322105	35
F140000	65, 67	081230	49	1399007	49
GL4101220	33	081235	31	1399008	45
JAM 10	27	081240	21, 52, 54, 83, 85	1399010	45
K050000	19	081245	37	1399021	45
K061012	15, 17	081250	31, 40, 52, 85, 87	N1399027	53
K61016	65, 67	081255	63	N1399028	51
K061025	33	081260	21, 27, 36, 37, 63	N1399029	53
K061030	43	081265	83	140000	27
K061035	101	081270	33, 35, 36, 54	1400201 - 1	19
K081216	65, 67	081275	31	1411002	55
K081220	25	100000	21, 23, 25, 27, 29, 43, 45, 47, 49, 53	1411003	55
K081225	59		23, 43, 53	1420203	7, 9, 11, 13, 15, 17, 19
K081230	83	10001	7,9,11,13,19	1420315	23
K101525	45, 50	1000101	19	1421020	55
K101545	49, 53	1000201	37	1430301	23, 43
L081216	36, 39, 40, 49	1000664	37	1430501	29
N040600	7, 89	1000669	37	1430520	85
N050800	9, 11, 13, 15, 17, 19, 57, 59	10113	31	1430701	45, 49, 51
N061000	7, 9, 11, 13, 15, 19, 37, 43, 44, 47, 49, 52	101500	21, 27, 29, 45, 47, 51, 53, 95	1430702	45, 49, 51, 53
N081200	21, 25, 27, 31, 36 39, 40, 49, 51, 109	1015100	25, 45, 51	1460201	7, 13, 15, 17, 19
N101500	13, 21, 23, 25, 27, 29, 43, 45, 47, 52	101520	29, 43	1460301	21
N121800	23, 27, 43, 47, 51	101525	7, 43	1460400	31
P0415	19	101530	43, 45, 47, 51, 53	1460401	31
R1471529	87	101535	29, 49	1460405	31
R53032H	43, 44, 47, 49, 50, 51, 53	101540	13, 29, 51, 53	1460601	33
R5393719	53	101545	25, 29, 45, 51, 53	1460705	47
R5492534	53	101550	45, 49, 52	1460901	57
S050820	57	101550 - 2	47	1460902	57
S061010	21	101555	27, 43, 45, 50	1460903	57
S061016	15, 17	101560	21, 27, 47	1460904	57
S061020	9, 11	101565	23	1461401	59
S061025	7	101570	23, 43, 51, 54	1461402	59
S061035	7	10204	23	1461403	59
T101525	101	10433 - 1	55	1461404	31
T101550	21	10509	36	1461406	59
U040630	7	10509 - 1	36	1461501	61
U050820	9, 11, 15, 17, 19	10531	36, 39, 40	1461503	61
U050830	13, 19	10549	23, 29	1461504	61
U061012	59	11/5	7, 55	1461505	61
U061030	7, 9, 11, 13, 15, 19	119414533100	109	1461506	61
U061035	55	119414533200	109	1461507	61
U061040	45, 51	12 - 1182GLX	41	1461508	61
UC 206	36, 39, 40	12 - 14	41	1461509	61
UNF 1/2 x137	33	12 - 15	37, 41	1461510	61
040000	7	12 - 16	40, 41	1461511	61
040610	89	12 - 17	37, 41	1461512	61
040616	56	12 - 18/1550	41	1471001	69
040640	57	12 - 18/1800	41	1471002	69
042020	23	12 - 18/2000	41	1471003	69
043026	63	12 - 19	41	1471004	69
043035	19	1200818	85	1471005	69
050000	9, 11, 13, 15, 17, 19, 59	1200909	56	1471006	69
050800	31	1200926	57	1471007	69
050814	31	1200937	57	1471009	69
050835	19	1200938	57	1471010	69
050850	31	1200939	31, 57	1471011	69, 71, 73
060000	7, 9, 11, 13, 15, 17, 19, 21, 59	1201012 - 1	55	1471404	59
		12102 - 1	21, 27	1471531	59
		12106	31	1471600	71, 73
		12109	30	1471602	71, 73
		12110	30, 63	1471603	71, 73
		12117	21	1471604	71, 73
		1218100	27	1471607	71, 73
				1471608	71, 73
				1471609	71, 73
				1471610	71, 73

Tilanusnumero Reservdelsnr. Part No.	Sivu Sida Page	Tilanusnumero Reservdelsnr. Part No.	Sivu Sida Page	Tilanusnumero Reservdelsnr. Part No.	Sivu Sida Page
1471611	71, 73	241811	95	3400002	33
1471613	71, 73	241830	107	3400003	33
1471614	71, 73	241930	103	3400004 - 1	33
1471619	71, 73	241975	107, 113	3400004 - 1	33
1471620	71, 73	242090	75, 101	3400005	33
1471621	71, 73	242091	80	3400006	33
1471622	71, 73	242200	79, 83	3400007	33
1471623	71, 73	242205	91	3400010	33
200056	33	242211	97, 103	3400012	33
200698	35	242621	107	3400013 - 1	33
203474	35	242660	79	3400014	33
204203	35	244211	95, 101, 103, 113	3400018	33
205200	35	244585	89	3400019	35
205432	35	246011	89	3400020 - 3	33, 39
20566 2RS	45, 49, 51, 53	246050	77, 81, 93, 99, 105	3400024 - 2	33
205761	35	2499030	31	3400026 - 1	33
207296	35	250165	99, 105	3400028	33
207327	35	250310	91	3400029	33
207869	35	250311	79, 83, 97, 101	3400030	33
207953	35	251920	103	3400050	33
N208221	35	253240	103	3400051	33
N208228	35	253255	103	3400052	52
N208794	35	253270	103	3400053	52
N2099036	31	256075	107	3400108	15, 17
2099034	45, 51	256085	107	3400111	19
211333	35	2599003 - 100	111	3430207	15, 17
213265	35	2599003 - 400	111	3430208 - 2	15, 17
N213875	35	260412	113	3430302 - 2	23
N213933	35	260720	103	3440701	45, 51
N214388	35	264530	113	3450701	44,50
N214393	35	2652101	37	3501501	21
N214403	35	276025	117	3501526	43
N214874	35	276065	117	3501527 - 1	43
N214883	35	277150	117	3501528	43, 49, 51, 53
N214910	35	277905	117	3501529	43
214920	35	279408803200	109	3501533 - 1	44, 49, 50
N215132	35	2799003	109	3501536	44, 50
N215133	35	2799018	107	3501547 - 1	45, 47
N215134	35	N2799025	63	3501548	45
215210	77	2799028	55	3501549	45, 47
215211	77	2799030	55	3501595	9, 11, 13, 15, 17, 19
215212	77	2899132	9, 11, 13	3501596	7, 9, 11, 13, 15, 17, 19
215235	81, 93, 99	2899208L	21, 27	3501627 - 2	7, 11, 17
215236	81, 93, 99	2899207R	21, 27	3501668	45
215237	81, 93, 99	2899235	63	3501691	7, 11, 17, 53
219410607700	57	N2899243	27	3501698	57
219414247400	55	2899245	87	3501699	57
2199038	7, 9, 11, 13, 15, 17, 19	2899246	109	3501700	56
		297386	95, 97, 101, 103	3501709	23
2199122	109	297431	77, 97, 99, 103, 105	3501733 - 1	45
N2199124		297433	115	3501771	43
227155	95, 101	300303	23	3501773 - 1	45, 50
227500	107	300623	27, 31, 33, 35, 37, 39,	3501774 - 1	45, 50
227505	107		40, 45, 49, 51, 53	3501775	45
227660	107	3050212	19	3501776	45, 50, 53
227945	95, 101	3050501	29	3501778 - 1	45
230255	103	3050601 - 1	33	3501782	45, 51
230260	103	3050602	37, 65, 67	3501783	45, 51
230370	107	3050603	33	3501786 - 1	23
230475	107	3050604	33	3501798	23, 27
2399009	43, 51	3050605	37	3501802	37, 39, 40
2399011	27	3050606	37	3501815	47
2399012	27	3050607	37	3501817 - 1	15, 17
N2399013	53	3050901	56	3501823	47
239940	103	30523	7, 9, 11, 19	3501825	55
240036	79, 103	308380	31	3501826	13, 15, 17
240090	97, 103	31920025	27	3501857	43, 47
240275	117	N31930627	37	3501863	45, 50
240381	89, 91	N3196373	25	3501871	85
240385	89	3199001	23, 27, 39, 40	3501887	44, 50
N240450	71, 73	3199010	23, 37, 40	3501891	44, 50
240480	95, 97, 101, 103	N3199025	37	3501911	44
240580	89	3199038	31	3501912	45, 50
240591	107	3199040	49	3501957	15
240631	75	32.2x3	59	3569803	35
240761	107	3205	65, 67	3599008	41
240771	91	3340035 - 1	43, 51	N3599112	37, 41
240911	115	3340041 - 1	45, 47	3600067	15, 17
241220	103	3350013	45, 47	3620006	54
N241445	71, 73	3350014	47	3620007	54
				362003L	54

Tilanusnumero Reservdelsnr. Part No.	Sivu Sida Page	Tilanusnumero Reservdelsnr. Part No.	Sivu Sida Page	Tilanusnumero Reservdelsnr. Part No.	Sivu Sida Page
362003R	54	N4499053	11	5195348	7
3620063	21	N4499054	17	5195361	13
3620063L	21	N4499055	17	5195368	13
3620063R	21	N4499056	13	5195372	13
3620064	21	N4499057	13	5195380	13
3620069	21	N4499059	13	5195390	9, 11
3620093	85	N4499060	13	5195404	12
3620095	19	N4499064	13	5195407	7
3620113	55	4599009	37, 41	N5195415 - 1	19
3620125	54	N4699002	36	5195417	19
3620173	43	N4699004	36	5195490	15
3620197	47, 54	N4699007	53	N5195590 - 1	52
3620198L	47, 54	4699017	43	5195652	29
3620198R	47, 54	4699024	49	N5195842	50
3620200	54	N4699025	36	N5195844	11
3620205	54	N4699026	36	N5195864	11
3620206	54	N4699027	47	N5195869	11
3620231L	47	490113	15, 17	N5195903	17
3620231R	47	5.5/8	55	N5195904	17
3620233	43	5/3	55	N5195907	11
N3696131	25	501150902	67	N5195910	11
3699001	57	N503100600	25	N5195934	17
3699002	13, 15, 17	N503100700	25	N5195941	17
3699004	7, 9, 11, 13, 19	5056 114402	67	N5195960	11
3699005	7, 9, 11, 13, 15, 17, 41	N507009400	31	N5195970	109
3699009	9, 11, 13	N507019300	31	N5195996	9
3699027	9, 11	N507019600	31	N5195998	9
3699036	7, 9, 11, 13, 15, 17, 21, 27	N507020200	31	N5196007	52
3699037	7, 13, 43	N507020400	31	N5196011	17
3699038	15, 17, 19	N507021500	31	N5496056	51
3699071	7, 9, 11, 13, 15, 17	N507021900	31	N5196132	25
3699072	7, 9, 11, 13, 111	N507023600	31	N5196136	13
3699489	109	514022000	87	N5196187	12
3999046	111	514023100	87	N5196237	13
4099043	49	514025700	87	N5196238	13
4099056	109	N517176300	87	5290491	7
4099177	13	5192399	37	5292358	47
4099189	45	5192473 - 1	9, 11, 13	5292383	83
4099239	47, 53	5192495	85	5292401	21
4143945D	35	5192903	15, 17	5292419L	27
414415200	111	5192948	43	5292419R	27
414420700	111	5193077	19	5292428	13
N414440800	31	5193183	43	5292458	47
N414460600	31	5193307	7	5292460	44, 50
N414466800	31	5193396	43	5292494	85
N414473200	31	5193566	21, 27	5292558 - 1	33
N414523500	25	5193922	9	5293054 - 1	23
414523600	111	5193953	79	5293192 - 1	13
414532700	107	5193978 - 1	55	5293192 - 2	9, 11, 13
414532800	107	5193979 - 1	55	5293281L	43, 51
N414535400	25	5193981	7, 9, 11	5293281R	43, 51
414536500	111	5194013	11	5293298	29
414603600	31	5194047	29	5293398	43
N414620800	25	5194054	9	5293488L	43
414644800	111	5194058	9, 11	5293488R	43
414650200	111	5194080	7	5293836 - 1	19
414655700	111	5194081 - 1	7	5294126	11
4199030	37	5194098	7	5294144L	49
N4299163	57	5194143 - 1	49	5294144R	49
4300081	23, 27	5194195	13	5294149	49
4300147	21	5194205	49	5294154	49
4300162	87	5194216	44	5294207 - 1	49
4300399	23	5194225 - 1	44	5294271	43
4400301	27	5194327 - 1	44	5294277L	43
4400601	36	5194377	44	5294277R	43
4400702	49, 52	5194480	37	5294311	45
4400708	51, 53	5194493	7	5294319	47
4400709	50, 53	5194548	7	5294326	23
N4499037	13	5194675 - 1	15	5294465	21
N4499039	13	5194736	19	5294467	23
N4499040	13	5194766	55	5294498	43
N4499041	17	N5195143 - 1	12	5294500L	43, 51
N4499042	17	5195146	13	5294500R	43, 51
N4499045	11	5195148	13	5294504	45, 51
N4499046	9	5195200	15, 17	5294574	85
N4499048	9	5195248	55	5294671	15, 17
N4499049	9	5195250	15	5294759	19
N4499052	11	5195277	17	5294762	29
		5195336	15, 17	5294763	69
		5195342	17	5294940	31
		5195345	7		

Tilanusnumero Reservdelsnr. Part No.	Sivu Sida Page	Tilanusnumero Reservdelsnr. Part No.	Sivu Sida Page	Tilanusnumero Reservdelsnr. Part No.	Sivu Sida Page
5295114	15, 17	5391955	7, 9, 11,	5394365	21
5294119	85		13, 15, 17, 19	N5394371	31
5295157L	27	N5392310 - 1	21	5394376L	45
5295157R	27	5392373 - 1	21	5394376R	45
5295202	15, 17	5392420	27	5394428	21
5295299	29	5392435	37	5394430	39, 40
5295343	17	5392439	37	5394497	43
5295349	7	5392441 - 1	37	5394522	37
5295369	13	5392474	9, 11, 13	5394565	7
5295391	9, 11	5392490 - 1	23	5394578	53
5295398	11	5392497	85	5394627	9, 11
5295401	29	5392538	53	5394560	63
5295402	29	5392548	53	5394667	63
5295435	109	5392552 - 1L	52	5394702	37
5295526	19	5392552 - 1R	52	5394703	37
N5295667	25	5392588	30	5394705	63
N5295821	53	5392649	40	5394711	31
N5295851	51	5392744	40	5394723	11
N5295983	25	5392768	39	5394726	15, 17
N5295986	30	5392810	36	5394727	12
N5296133	25	5392950	52	5394751	37
N5296006L	52	5393018	13	5394755	29
N5296006R	52	5393020	36	5394835	7
N5296010	85	5393176 - 1	23	5394841	49
N5296137	36	5393310	79, 83, 91	5394848	7, 9, 11,
N5296169	37	5393323	33		13, 15, 17, 19
N5296196	47	5393390	21	5394853	31, 37
N5296188	21	5393397	21	5394862	9, 11
N5296218	87	5393431	9, 11, 13	5394934	30
N5296235	13	5393444	21, 27	5394962	59
N5296236	13	5393493	53	5395108	87
5300518	85	5393532	40	5395142	41
5300908	55	5393535	55	5395151	27
5310307	23	5393538	47	5395163	27
5310710 - 1	44, 47	5393557	89	5395165	27
5310752	43	5393575	31, 77	5395191	15, 17
5310810	45, 51, 53	5393615	47	N5395204	17
5310811	45, 51, 53	5393638	21	5395282	27
5310927 - 1	57	5393640	21	5395366	7
5320901	56	5393677	27	5395382	9, 11
5320902	56	5393685	21	5395432	109
5320903	56	5393689	21	5395433	109
5320914	57	5393739	30	5395436	109
5320925	57	5393749	40	N5395437	17
5320931	57	4393750	40	N5395449	17
5320932	57	5393815	55	5395450	15, 17
5320933	57	5393942	23	5395454	9, 11
5320934	57	5393959	21	5395455	23
5320935	57	5393961	21	N5395494	23
5320936	57	5393964	21	5395537L	109
5320937	57	5394002	30	5395537R	109
5320938	57	5394050	29	5395579	111
5320939	57	5394057	85	5395581	31
5320940	57	5394084	31	5395600	109
5320941	57	5394085	30	N5395589	52
5320942	57	5394086	30	N5395645	30
5320943	57	5394099	7	N5395646	30
5320944	57	5394100	21, 27	N5395656	30
N5320945	57	5394111	40	N5395657	30
N5320946	57	5394116	7, 9, 11, 13	N5395671	25
N5320947	57	5394147	49	N5395675	21, 25
N5320948	57	5394175L	49	5395732	107
N5320949	57	5394175R	49	5395748	111
N5320950	57	5394176	49	5395755	30
5320201 - 2	15, 17	5394184	85	N5395828	36
5320301 - 4	23	5394206	49	N5395841	36
5330209	15, 17	5394209	39, 40	N5395846L	51
5330243	7, 9, 11,	5394210	39, 40	N5395846R	51
	13, 15, 17	5394211	47	N5395861	25
5330824	45, 51	5394220	39	N5395877	87
5340601 - 2		5394221	47	N5395882	23
5370237	7, 15, 17	5394222	40	N5395891	30
5370311	43, 49, 51	5394266L	47	N5395899	17
5370322	23	5394266R	47	N5395976	53
5370401 - 1	31	5394288	43	N5395988	63
5380217	7, 9, 11,	5394302	29	N5395990	63
	13, 15, 17, 12	5394306	15	N5395991	30
5380248	7, 19	5394312	39	N5395992	30
5380400	30	5394313	39	N5396045	53
5391031	79, 83, 91	5394331	37		

Tilanusmero Reservdelsnr. Part No.	Sivu Sida Page	Tilanusmero Reservdelsnr. Part No.	Sivu Sida Page	Tilanusmero Reservdelsnr. Part No.	Sivu Sida Page
N5396046	13	5493251	49	5494502	43
N5396105	21, 25	5493252	49	5494521	37
N5396150	36	5493274	13	5494526	45, 51
N5396162	37	5493283	37	5494566	49
N5396192	49	5493295	85	5494649L	7, 9, 11, 13, 15, 17
N5396198L	47	5493303	29		
N5396198R	47	5493306	85	5494649R	7, 9, 11, 13, 15, 17
N5396212	25	5493334	37		
N5396269	37	5493336	37	5494652	63
5410601 - 1	33	5493348	87	5494668	63
5420601	33	5493379	53	5494669	63
5420602	33	5493386	31	5494686	13
5430466	35	5493392	7, 9, 11, 15, 19	5494700	37
5491332	55			5494701	37
5491375	79	5493414	47	5494704	29
5491653	43	5493415	55	5494733	45, 51, 52
5491771	49	5493416	55	5494741	59
5491776	47	5493417	7, 9, 11	5494905	23
5492138	33	5493418	89	5494938	52
5492171	19	5493423	89	5494948	59
5492172	19	5493425	23	5494982	31
5492178	21, 27	5493495	45, 51	5494983	30
5492269	51	5493520	21	5495036	27
5492300 - 1	9, 11, 13, 33, 35	5493529R	31	N5495072	54
		5493529L	31	N5495078	54
5492304	47	5493547	25, 47, 87	5495122	13
5492307	7, 9, 11, 13, 15, 17, 19	5493569	37	5495128	27
		5493588	37	5495156	15, 17
5492317	7, 11	5493650	53	5495164	27
5492318	33	5493651	53	5495212	27
N5492376	17	5493655	27	549219	15, 17
5492378	37	5493667	27	N5495225	9, 11
5492403	27	5493679	53	5495228	9, 11
5492404	21, 27	5493681	53	5495275	109
5492413	27	5493682	53	5495288	31
5492425	29	5493688	45, 51	5495289	109
5492440	37	5493713	31	5495302	9, 11
5492443	37	5493717	37	5495365	12
5492446	36	5493720	57	5495428	7
5492450	43	5493744	37	5495443	55
5492457	47	5493745	37	5495466	15
5492461	44	5493746	37	5495507	15
5492462	44	5493747	37	5495546	49
5492471	9, 11, 13	5493871	53	5495560	27
5492472	13	5493987	63	5495567	109
5492475	9, 11, 13	5494022	21	5495576	30
5492504	59	5494062	21	5495584	49
5492505	59	5494128	31	5495624	57, 111
5492506	59	5494129	31	N5495666	25
5492515	37	5494139	57	N5495665	25
5492519	59	5494152	49	N5495693	9, 11
5492520	59	5494164	49	N5495830	25
5492521	59	5494170	49	N5495758	51
5492529	37	5494171	49	N5495774R	51
5492530	37	5494172	49	N5495774L	51
5492532 - 1	49, 52	5494174	49	N5495849	51
5492534	53	5494178L	47	N5495914	37
5492536	53	5494178R	47	N5495958	51
5492539	53	5494237	33	N5495959	51
5492541	53	5494247	21, 27	N5496012	53
5492542	53	5494285	85	N5496013	53
5492547	53	5494289	43	N5496017	21
5492549	53	5494290	43	N5496043	53
5492550	53	5494297	55	N5496054	25
5492556	53	5494317	43, 51	N5496057	51
5492659	43, 49, 51	5494328	49	N5496085	27
5492678	33	5494330	43, 51	N5496199	47
5492715	31	5494333	37	N5496100	53
5492770	47, 53	5494344	43, 51	5500305	21
5492814	47	5494345	57	5630185	35
5492872	33	5494351	30	5656 11402	65
5492876	37, 39, 40	5494354	63	5701135100	111
5493022	107	5494355	7	570136900	107
5493213	7	5494411	36, 40	570137000	107
5493216	17, 40	5494417	43, 51	570141300	87
5493217	51	5494424	9, 11	570273900	111
5493225	85, 87	5494437	47	N572013500	31
5493230	55	5494463	45, 51	N572014100	31
5493235	37, 39, 40	5494489	7, 19	N572014400	31
5493236 - 1	49, 52	5494501	43		

Tilanusnumero Reservdelsnr. Part No.	Sivu Sida Page	Tilanusnumero Reservdelsnr. Part No.	Sivu Sida Page	Tilanusnumero Reservdelsnr. Part No.	Sivu Sida Page
5768 04602	65	823920	91	841991	97
N580251000	31	823992	97	842040	107
580484700	111	823997	103	842042	95, 101, 107
5959 52630	65, 67	825338	83, 91	842050	83
6/9	55	825440 - 1	83	842230	77, 81, 99, 105
6004	65	8262 83892	57	842321	101
6005	65	8263 16003	57	842390	89
6006 2RS	43, 49, 51, 53	827055	93	842471	97, 103
6008	65, 67	827080	89	842550	103
6033 45070	65, 67	827082	89	845160	95, 101
6090111	19	827430	95, 101	845220	69
6090508	29	827440	93, 99, 105	845230	69, 71, 74, 93
N6100 63030	67	827510	95, 101	845260	95, 101
6100 72039	67	827650	89	845270	89
6110 02529	65, 67	827660	69	845300	115
6141 02040	65, 67	827715	99, 105	845310	113
6141 02542	65	827750	89	845360	61
6141 02552	67	827760	99, 105	847280	95, 101
6141 02652	65, 67	827800	113	847450	69
6146 01024	65, 67	827810	89	848126	107
6146 01224	67	827970	93, 101	848129	107
6146 02430	67	830292	99, 105	850050	93
6146 05225	65, 67	830350	77, 81	850105	79
6146 06825	65, 67	830355	99, 105	850111	79
6155 80711	65, 67	830370	99, 105	850131	79
6155 80812	65, 67	830747	93, 99, 105	850150	83
6155 81216	65	831355	99, 105	850190	79
6160 92035	67	831360	107	850200	107
6173 00016	65	831500	95, 101	850210	69
6173 00020	37	831615	95, 101	850230	107
6173 00040	65, 67	831700	107	850320	91
6173 30040	67	831790	97	850335	97, 103
6173 30047	65, 67	831835	97	850440	69, 71, 73
6173 30052	67	831839	103	850445	69, 71, 73
6174 50025	65	831841	83	850447	69, 71, 73
6174 50028	65, 67	831855	83	850450	69, 71, 73
6204 RS	65	831865	79, 83	850500	61
6205	37	831881	83	850540	103
6205 2RS	44, 47, 50, 53	831890	69	850550	103
6205 RS	17	831900	69	850560	103
6304	65, 67	831935	69	850565	97
6351115 - 1	19	831950	77, 81, 99, 105	850630	97
6400 16025	65	831990	99, 105	850710	95, 101
6400 16036	67	832090	99, 105	850890	95, 101
6400 46008	65, 67	832160	89	852070	115
6410111048	57	832200	99, 105	852091	117
6410707	49, 53	832209	93, 99, 105	852175	115
6420071014	57	832231	77, 81, 99, 105	852282	115
6500201 - 4	19	838022	107	852290	115
6500202 - 1	19	838080	103	852300	115
6500203 - 1	19	840290	75	852320	113
6500601	33	840515	113	852326	113
6500602	33	840535	103	853840	107
6500603	33	840555	80	853900	113
6500604	33	840681	83, 117	854050	103
6500606	33	840840	91	860060	79, 83
6500609	33	840861	103	860070	89
6500610	33	840880	89, 91	860080	89
6500611	33	840991	79, 97	860085	89
6500612	33	841035	69, 71, 73	860090	83
6500700 - 2	44	841145	75	860095	83
6500801 - 1	45	841201	75, 80, 117	860120	89
673580	59	841301	95, 101	N860700100	31
7001039	57	841311	79	861135	69
7041038	35	841450	69	861137	69
7101236	55	841460	69	861210	69, 71, 73
7110535	85	841490	89	861250	69
732601055	31	841520	113	861280	69, 71, 73
7511953	35	841540	95, 101, 113	861290	69, 71, 73
7556804	35	841555	113	N861730	71, 73
7714804	35	841561	75, 80, 95, 101	864296	113
7721103	35	841561	75, 80, 95, 101	865992	91, 113
818030	99, 105	841580	107	866080	59
818112	93	841640	113	866185	61
823646	83	841660	117	866290	89
823660	83	841680	113	866295	89
823795	79	841750	101	866609	113
823805	79	841831	75, 95, 101	866649	113
823820	79	841841	80	866657	113
823845	83	841860	61	866665	113