

LYNX

VARAOSALUETTELO
RESERVDLSKATALOG
MALLI — MODELL

1987

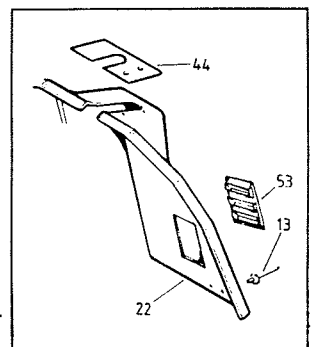
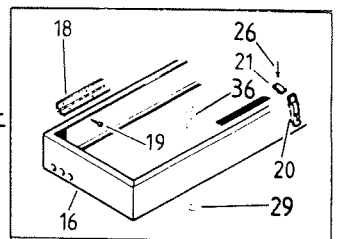
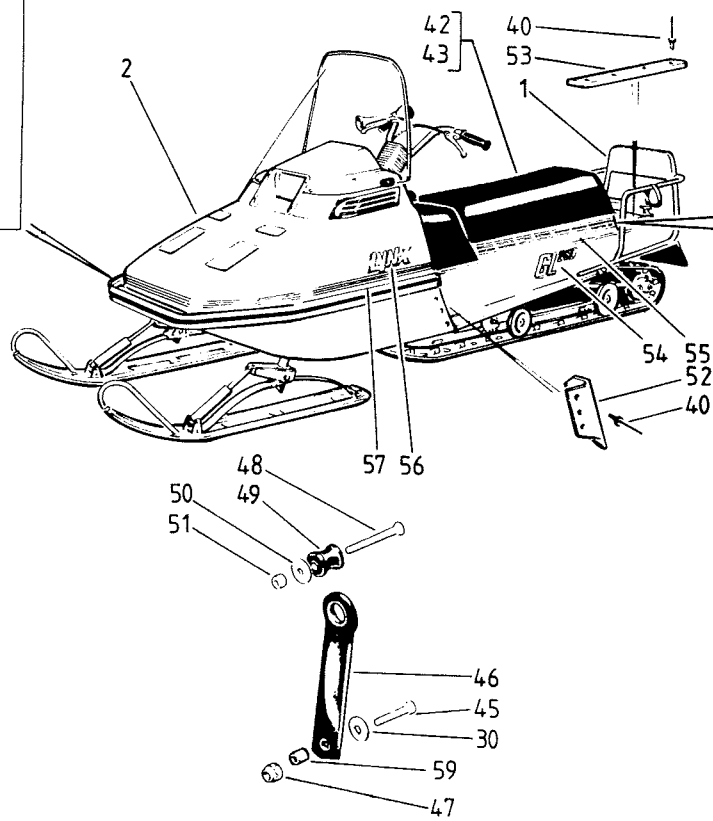
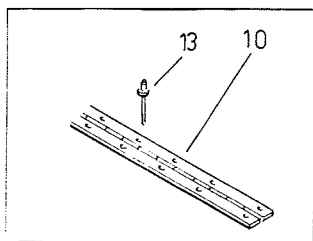
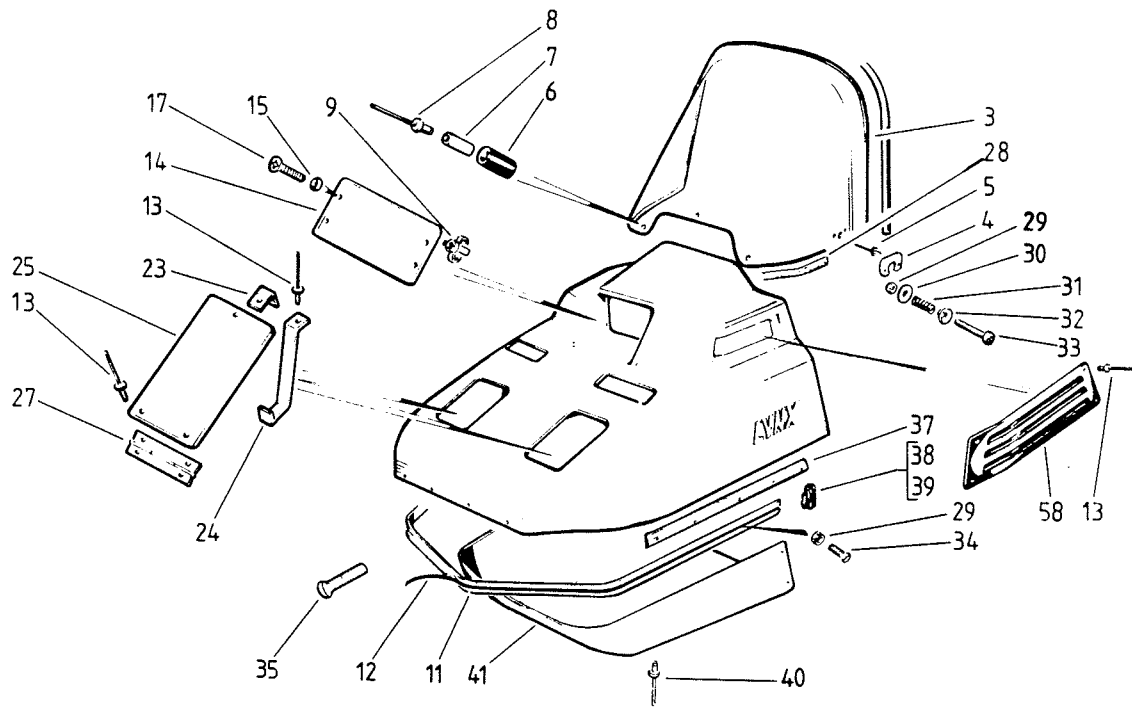


LYNX

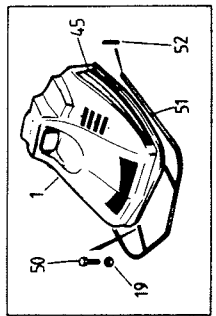
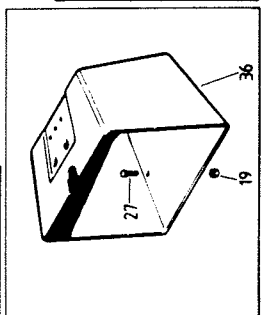
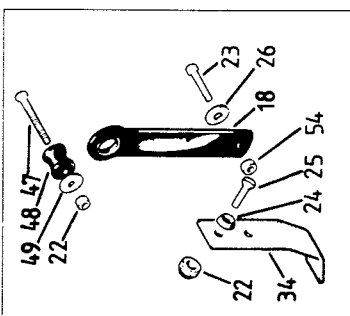
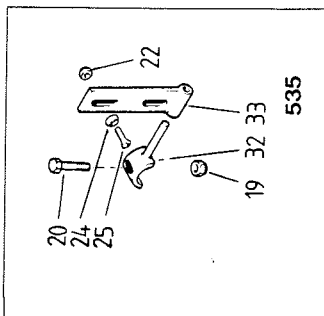
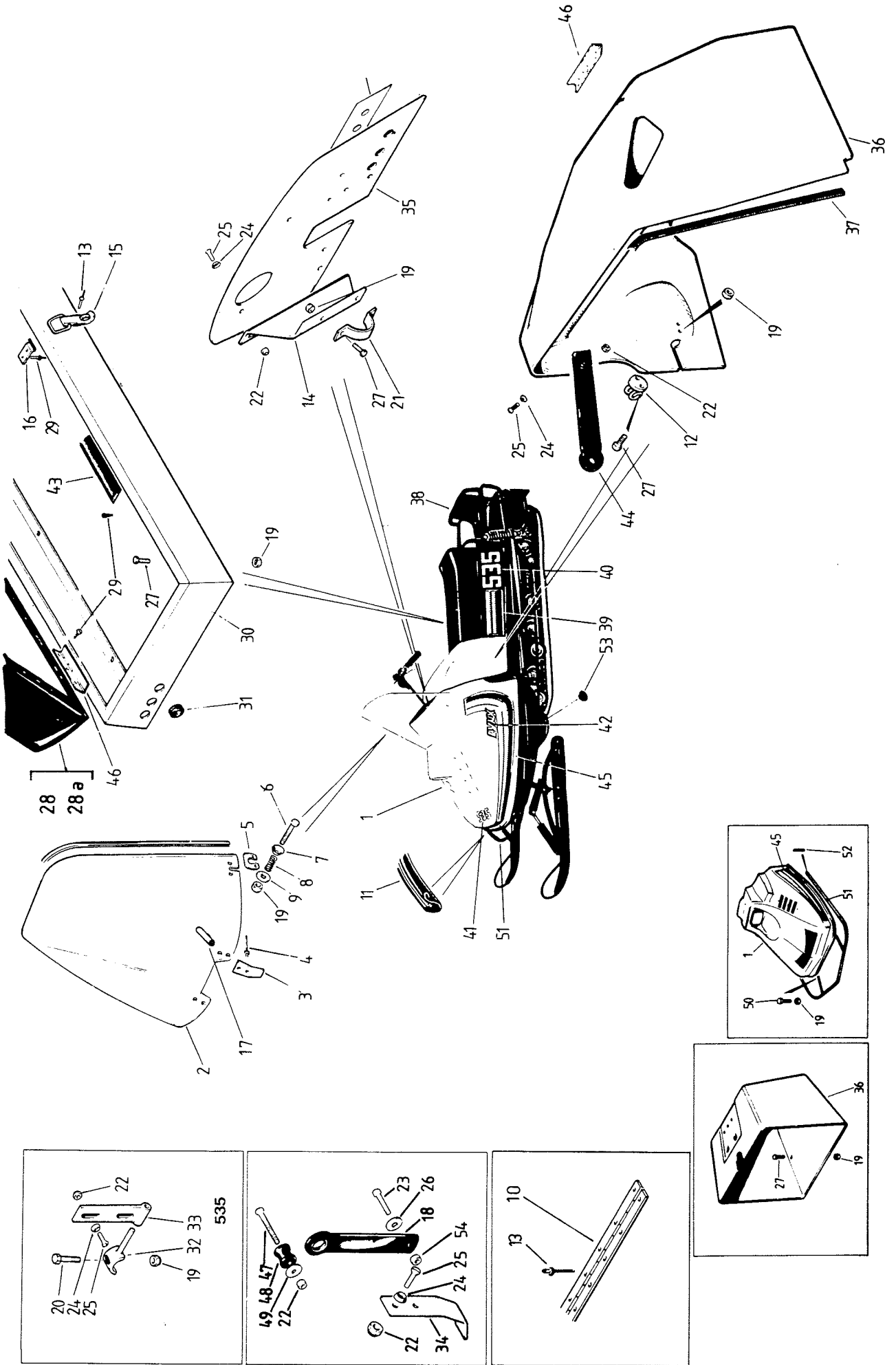
Lynx GL 250	alkaen rungön numerosta fr.o.m. chassiinumer	7800001
Lynx GL 3900	alkaen rungönnumerosta fr.o.m. chassiinumer	7801200
Lynx GLS 3300	alkaen rungönnumerosta fr.o.m. chassiinumer	7802100
Lynx 535	alkaen rungönnumerosta fr.o.m. chassiinumer	7805000
Lynx GLX	alkaen rungönnumerosta fr.o.m. chassiinumer	7802700
Lynx GLX 5900	alkaen rungönnumerosta fr.o.m. chassiinumer	7803200
Lynx 650	alkaen rungönnumerosta fr.o.m. chassiinumer	7805400

RUNKO CHASSIE	GL 250	4
RUNKO CHASSIE	535, 650	6
RUNKO CHASSIE	GL 3900, GLX/5900	8
RUNKO CHASSIE	GLS 3300	10
OHJAUSTANKO STYRSTÅNG	GL 250, GL 3900, GLX/5900, 535, 650	12
SUKSI SKIDA	GL 250, GL 3900, GLX/5900, 535, 650	14
OHJAUSLAITTEET STYRINRÄTTNING	GLS 3300	16
PETILEVYT BÄDDSKIVA	18
HALLINTALAITTEET MANÖVERORGAN	20
HYDRAULIJARRU HYDRAULISK BROMS	22
VARIAATTORIT VARIATORER	GL 250, GL 3900, GLX/5900, 535, 650	24
VARIAATTORIT VARIATORER	GLS 3300	26
KETJUKOTELO KEDJEHUS	GL 250, GLS 3300	28
VETOAKSELI DRIVAXEL	535, GLX/5900, 650	30
VETOAKSELI DRIVAXEL	GL 3900	32
NOPEUSMITTARI HASTIGHETSMÄTARE	33
ETUTELASTO FRÄMRE BOGGIE	535	34
KESKITELASTO MELLAN BANDPLAN	535	35
KEINUVARRET, LIUKUTELASTO FJÄDRINGSARMAR, GLIDBOGGIE	GL 250, GL 3900, GLX/5900, 650	36
LIUKUTELASTO GLIDBOGGIE	GL 250, GL 3900 GLX/5900, 650	38
LIUKUTELASTO, jatko GLIDBOGGIE, förlängning	GL 250, GL 3900, GLX 5900, 650	40
LIUKUTELASTO GLIDBOGGIE	GLS 3300	42
TAITTORUNKO AVBÄRARE	535	44
VETOKOUKKU DRAGKROK	650	45

JOUSTAVA JATKOPERÄ FJÄDRANDE FÖRLÄNGNING 535	46
POLTTOAINETANKIT BRÄNSLETANKAR	48
SÄHKÖLAITTEET ELSYSTEM	50
SÄHKÖSTARTTISARJA ELSTARTSATS	52
KÄYNNISTINMOOTTORI STARTMOTOR	54
VAIHDEVIVUSTO VÄXELREGLAGE	56
VAIHDELAATIKKO VÄXELLÅDA 535	58
VAIHDELAATIKKO VÄXELLÅDA GLX/5900, 650	60
PERUUTUSVAIHDE BACKVÄXEL GL 3900	62
KAASUTIN FÖRCASARE	64
KAMPIKAMMIO (377) VEVHUS GL 3900, 535	66
KAMPIAKSELI, MÄNNÄT (377) VEVAXEL, KOLVAR GL 3900, 535	67
SYLINTERIT (377) CYLINDRAR GL 3900, 535	68
KAMPIKAMMIO (503) VEVHUS GLS 3300, GLX/5900, 650	70
KAMPIAKSELI, MÄNNÄT (503) VEVAXEL, KOLVAR GLS 3300, GLX/5900, 650	71
SYLINTERIT (503) CYLINDRAR GLS 3300, GLX/5900, 650	72
PAKOPUTKISTO AVGASSYSTEM	74
TUULETINKOTELO FLÄKTKÅPA	76
KAMPIKAMMIO (253) VEVHUS GL 250	78
KAMPIAKSELI (253) VEVAXEL GL 250	79
SYTYTYSJÄRJESTELMÄ TÄNDSYSTEM	80
NARUKÄYNNISTIN STARTAPPARAT	82
TYÖKALUT VERKTYG	83
NUMEROHAKEMISTO NUMMERREGISTER	84-90



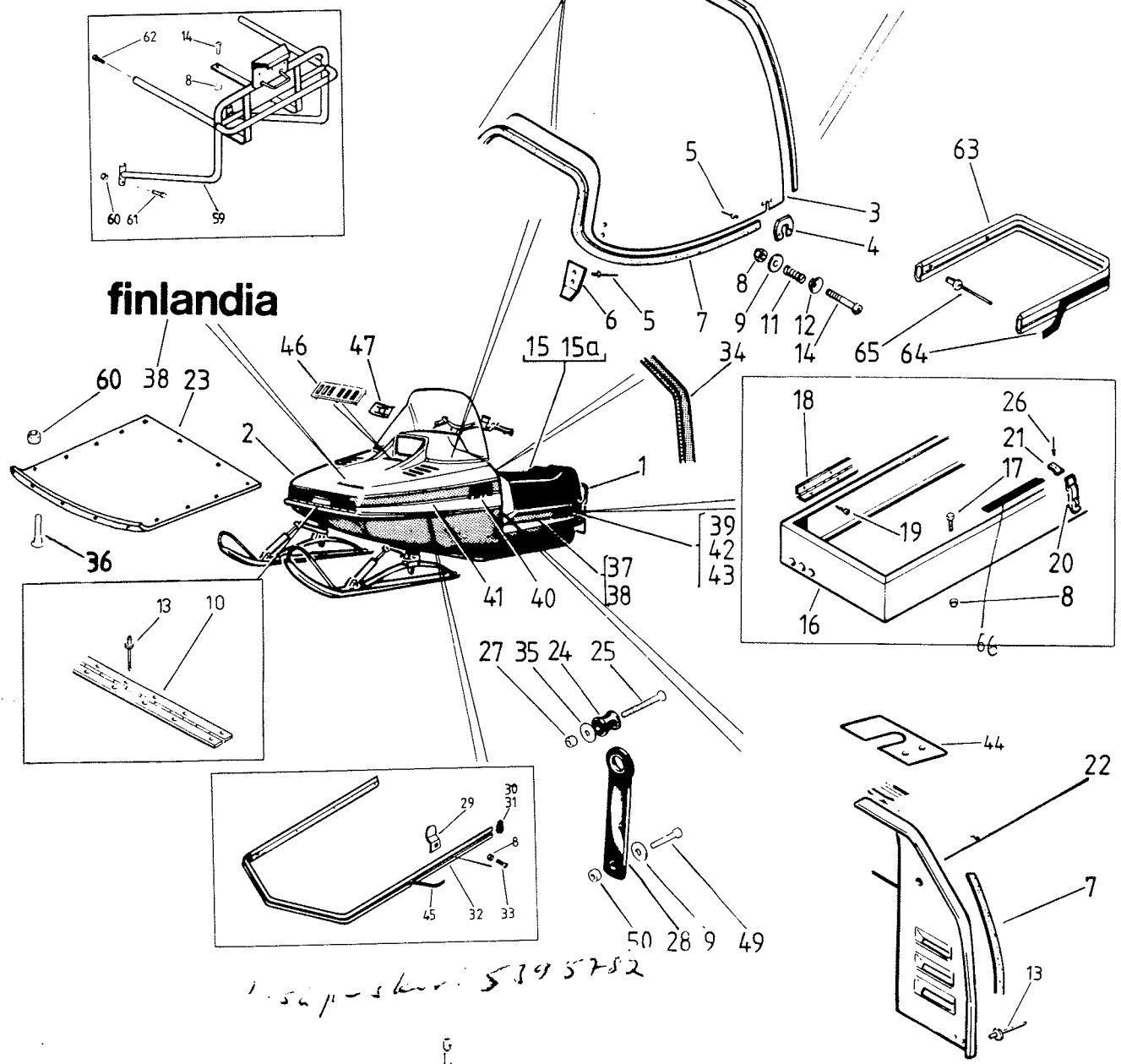
Viite Ref.	Tilausnumero Reservdelsnr	QUNFG	Nimike	Benämning
1	5193419	1	Runko	Chassie
2	5193634	1	Konepeitto	Motorhuv
3	5393062	1	Tuulilasi	Vindruta
4	.3501596	2	Sivukorva	Sidoförstärkning
5	.1300903	4	Popniitti	Popnit
6	.11/5	x	Kumiletku	Gummislang
7	.5493213	2	Holkki	Hylsa
8	.1460203	2	Popniitti, musta	Popnit, svart
9	3050205	4	Niittimutteri	Nitmutter
10	3400108	1	Sarana 470 mm	Gångjärn 470 mm
11	5292392	1	Puskuri	Stötfångare
12	5330243	x	Teippi	Tejp
13	1460203	34	Popniitti, musta	Popnit, svart
14	5392395	1	Suojalasi	Skyddsglas
15	K050000	4	Kartioaluslevy	Konisk bricka
16	5292391	1	Istuinkotelo	Sätelåda
17	U050820	4	Uppokantaruuvi	Sänkskruv
18	1410101	2	Sarana	Gångjärn
19	P0415	6	Peltiruuvi	Plåtskruv
20	30523	2	Lukko	Lås
21	.1000101	1	Vastakappale	Motstycke
22	3050203-2	1	Takakuomu	Bakkåpa
23	5492397	2	Lukitsain	Lås
24	5492398	2	Lukkojousi	Låsfjäder
25	5393633L	1	Lumipelti, vasen	Snöplåt, vänster
25	5393633R	1	Lumipelti, oikea	Snöplåt, höger
26	1000211	4	Popniitti	Popnit
27	5492707	2	Sarana	Gångjärn
28	3430207	x	Tiivistenauha	Tätningsslist
29	N061000	17	Nylocmutteri	Nylocmutter
30	5492376	4	Aluslevy	Bricka
31	1420203	2	Jousi	Fjäder
32	5380217	2	Ohjainlevy	Styrskiva
33	U061030	2	Ruuvi	Skruv
34	S061016	8	Uraruuvi	Spårskruv
35	S061035	2	Uraruuvi	Spårskruv
36	061016	5	Ruuvi	Skruv
37	5392685L	1	Ohjain, vasen	Styrning, vänster
37	5392685R	1	Ohjain, oikea	Styrning, höger
38	5330203	1	Pääte, vasen	Plugg, vänster
39	5330204	1	Pääte, oikea	Plugg, höger
40	4400103	43	Popniitti	Popnit
41	5192396	1	Keula	Front
42	5292390	1	Istuin	Säte
43	.3050206	1	Istuinpöällinen	Glödsel
44	5292508	1	Kojelautatarra	Paneldekal
45	061020	2	Ruuvi	Skruv
46	5391955	2	Kiinnityskumi	Fästgummi
47	1460201	2	Niittimutteri	Nitmutter
48	U050820	2	Uppokantaruuvi	Sänkskruv
49	5492307	2	Vestarulla	Motrulle
50	050000	2	Aluslevy	Bricka
51	N050800	2	Nylocmutteri	Nylocmutter
52	5392719L	1	Vahvike, vasen	Förstärkning, vänster
52	5392719R	1	Vahvike, oikea	Förstärkning, höger
53	5492718	2	Suoja	Skydd
54	GL 250	1	Numerotarrapari	Nummerdekalpar
55	5393629	1	Reunateipit, taka	Kanttejp, bakre
56	31-1782	1	Lynx-tarrapari	Lynx-dekalpar
57	5193625	1	Konep. reunateipit	Huvens kanttejp
58	5293635	1	Ritilä	Galler
59	5493417	2	Holkki	Hylsa



Viite Ref.	Tilausnumero Reservdelsnr	5	6	Nimike	Benämning
1	5410201	1	.	Konepeitto	Motorhuv
1	6500201-2	.	1	Konepeitto	Motorhuv
2	5410202	1	.	Tuulilasi	Vindruta
2	6500202	.	1	Tuulilasi	Vindruta
3	.3501595	1	1	Kiinnityskorvapar	Fästöräpar
4	.1300903	8	8	Popniitti	Popnit
5	.3501596	2	2	Sivukorva	Sidoförstärkning
6	U061030	2	2	Uppokanteruuvi	Sänkakruv
7	5380217	2	2	Ohjainlevy	Styrakiva
8	1420203	2	2	Jousi	Fjäder
9	060000	2	2	Aluslevy	Bricka
10	3400108	.	1	Sarana 470 mm	Gångjärn 470 mm
11	5380248	x	.	Tiivistelista 2,8 m	Tättningslist 2,8 m
12	3501923	1	.	Naruohjain	Hällare
13	1000211	2	12	Popniitti	Popnit
14	3501920L	1	.	Kiinnike, vasen	Fäste, vänster
14	3501920R	1	.	Kiinnike, oikea	Fäste, höger
15	30523	1	1	Lukko, täyd.	Lås, kompl.
16	.1000101	1	1	Vastakappale	Motstycke
17	11/5	x	.	Kumiletku	Slang
18	5391955	2	2	Kiinnikekumi	Fästgummi
19	N061000	12	6	Nylocmutteri	Nylocmutter
20	061030	2	.	Ruuvi	Skruv
21	5360216	2	.	Sanka	Hällare
22	N050800	15	10	Nylocmutteri	Nylocmutter
23	061010	2	2	Ruuvi	Skruv
24	K050000	13	8	Kartioaluslevy	Konisk bricka
25	U050820	13	8	Uppokantauraruuvi	Sänkskruv
26	5492376	2	2	Aluslevy	Bricka
27	061016	8	2	Ruuvi	Skruv
28	3501896	1	.	Istuin	Säte
28a	.3050211	1	.	Istuinpöällinen	Klädsel
28	3620105	.	1	Istuin	Säte
28a	.3050208	1	1	Istuinpöällinen	Klädsel
29	P0415	14	.	Peltiruuvi	Plåtskruv
30	3501936	1	.	Istuinkotelo	Sitslåda
31	1000201	2	3	Läpivientikumi	Genomföring
32	5360209L	1	.	Vastakappale, vasen	Motstycke, vänster
32	5360209R	1	.	Vastakappale, oikea	Motstycke, höger
33	5360208	1	.	Saranapari	Gångjärnpar
34	1400201-1	2	4	Ohjain	Styrning
35	5400202-1	1	.	Kojelauta	Panel
36	5410203-1	1	.	Takakuomu	Bakkäpa
36	6500203-1	.	1	Takakuomu	Bakkäpa
37	5370237	x	.	Reunakumi.pit. 1,7m	Kantgummi,längd 1,7m
38	3501882	1	.	Runko	Chassie
38	3620177-1	.	1	Runko	Chassie
39	3501915	2	.	Reunateippi, taka	Kanttejp, bakre
39	6500205	.	2	Reunateippi, taka	Kanttejp, bakre
40	535-80	2	.	Numeroterra	Nummertejp
40	3620158	.	1	Numerotarrapari	Nummertejppar
41	535-80	1	.	Numerotarra	Nummertejp
41	6500241	.	1	Numerotarra	Nummertejp
42	31-1780	1	1	Lynx-tarrapari	Lynx-emblempar
43	6090111	x	x	Tiivistenauha	Tättningsgummi
44	1000206	1	.	Kiinnityskumi	Fästgummi
45	3501913	1	.	Kuomun reunateipit	Huvens kantemblem
45	3501914	1	.	Kuomun etureunateippi	Huvens framkanttejp
45	6500204	.	1	Kuomun reunateippi	Huvens kanttejp
46	1410101	4	.	Sarana	Gångjärn
46	3400111	.	1	Sarana, pit. 600 mm	Gångjärn, längd 600mm
47	U050830	2	2	Uppokanteruuvi	Sänkakruv
48	5492307	2	2	Vasterulla	Motrulle
49	050000	2	2	Aluslevy	Bricka
50	061040	.	2	Ruuvi	Skruv
51	3501684-1	1	.	Puskuri(maalaaaton)	Stötfångare(omälad)
51	3620095	.	1	Puskuri	Stötfångare
52	043035	.	2	Sokka	Sprint
53	5400101	1	.	Tulppa	Plugg
54	1460201	2	2	Niittimutteri	Nitmutter

*valokuvien alennus
s. 2 p. 9x2 5700
1451503*

43
42
39
GLX 5900
GL 3900
GLX

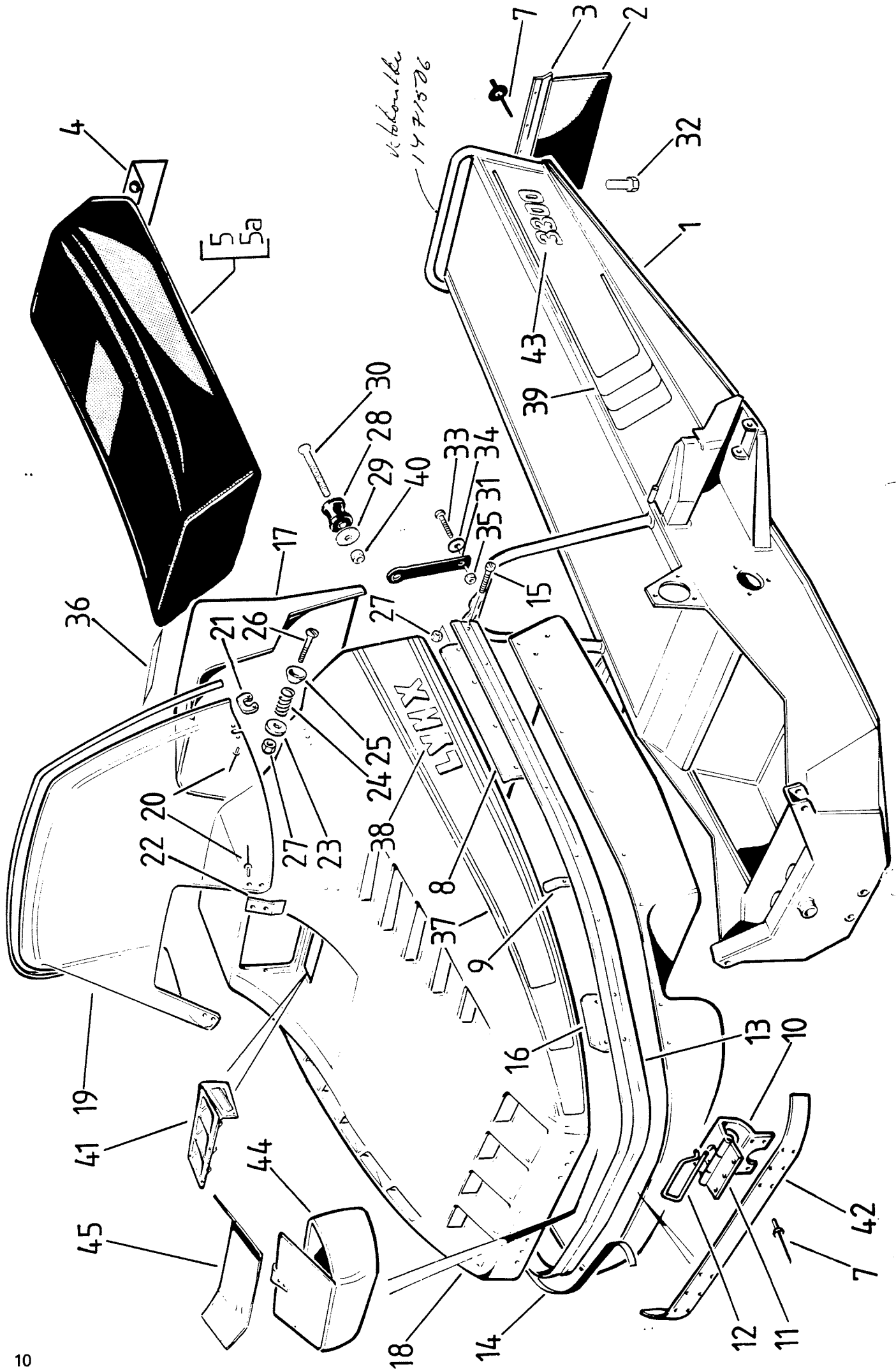


Viite Ref.	Tilausnumero Reservdelnsnr	O 0	G GLX	L L	S S	O O	Nimike	Benämning
1	3350026-2	1	Runko	Chassie
1	5193571	Runko	Chassie
1	5193570	.	.	.	1	.	Runko	Chassie
2	5193354	1	Konepeitto	Motorhuv
2	5340203	.	1	1	1	1	Konepeitto HUOM. EI KIERR.LUKUMITTARI	Motorhuv OBS. EJ VARVRÄKNARE
3	5330201-1	1	1	1	1	1	Tuulilasi, puolikork.	Vindruta, halvhög
3	5330209	x	x	x	x	x	Tuulilasi, korkea	Vindruta, hög
4	.3501596	2	2	2	2	2	Sivukorva	Sidoförstärkning
5	.1300903	8	8	8	8	8	Poppiitti	Popnit
6	.3501595	1	1	1	1	1	Kiinnikepari	Fäste, par
7	3430207	x	x	x	x	x	Tiivistenauha	Tätningsslist
8	N061000	13	15	13	13	13	Nylocmutteri	Nylocmutter
9	5492376	4	4	4	4	4	Aluslevy	Bricka
10	3400108	1	1	1	1	1	Sarana, pit. 470 mm	Gängjärn, 470 mm

Viite Ref.	Tilausnumero Reservdelsnr	0000000000	G L X	5 9 5	G L X	Nimike	Benämning
11	1420203	2	2	2		Jousi	Fjäder
12	5380217	2	2	2		Ohjainlevy	Styrskiva
13	1460203	16	16	16		Popniitti, musta	Popnit, svart
14	U061030	2	4	2		Uppokentauraruuvi	Sänkskruv
15	3350035	1	.	.		Istuin	Säte
15	3501800	.	1	1		Istuin	Säte
15a	.3050209	.	1	1		Istuinpäällinen	Glädsel 519 4281
15a	.3050210	1	.	.		Istuinpäällinen	Glädsel
16	3350036	1	.	.		Istuinkoroke	Säteslåda
16	3501797	.	1	1		Istuinkoroke	Säteslåda
17	061016	5	5	5		Ruuvi	Skruv
18	3400109	1	1	1		Sarana 910 mm	Gångjärn 910 mm
19	P0415	12	12	12		Peltiruuvi	Plåtskruv
20	30523	2	2	2		Lukko	Lås
21	.1000101	2	2	2		Vastakappale	Motstycke
22	3440201-1	1	.	.		Takakuomu -85	Bakkåpa -85
22	5340202-1	.	1	1		Takakuomu, musta	Bakkåpa, svart
22	5293599	1	.	.		Takakuomu -87	Bakkåpa -87
22	5192801	x	1	1		Takakuomu -87	Bakkåpa -87
23	15-10	x	x	x		Pohjapanassar	Bottenpanassar
						HUOM: Lisävaruste	OBS:Extra utrustning
24	5492307	2	2	2		Vastarulla	Motrulle
25	U050820	2	2	2		Uppokentaruuvi	Sänkskruv
26	1000211	4	4	4		Popniitti	Popnit
27	N050800	2	2	2		Nylocmutteri	Nylocmutter
28	5391955	2	2	2		Kiinnikekumi	Fästqummi
29	3501826	4	4	4		Ohjain	Styrning
30	5330203	1	1	1		Pääte, vasen	Plugg, vänster
31	5330204	1	1	1		Pääte, oikea	Plugg, höger
32	3501817	1	1	1		Puskuri	Stötfångare
33	S061016	6	6	6		Uruuvi	Spårskruv
34	5370237	x	x	x		Reunatiiviste 1-85m ^{7/2}	Kantlist 1-85 m J. / 2
35	050000	2	2	2		Aluslevy	Bricka
36	L081222	x	x	x		Lukkoruuvi	Låsskruv
37	5393623	1	.	.		Istuinkotelon teippi	Tejp, säteslåda
37	5293627	.	1	1		Istuinkotelon teippi	Tejp, säteslåda
38	5320238	.	2	.		Finlandia-teippi	Finlandia-tejp
39	GLX-82	.	1	1		Numerotarrapari	Nummerdekalpar
40	31-1782	1	1	1		Lynx-tarrapari	Lynx-dekalpar
41	5293617	1	.	.		Kuomun teipit	Huvens tejp
41	5193626	.	1	1		Kuomun teipit	Huvens tejp
42	GL 3900	1	.	.		Numerotarrapari	Nummerdekalpar
43	5900	.	.	1		Numerotarrapari	Nummerdekalpar
44	5393491	1	.	.		Kojelautatarra -84	Paneldekal -84
44	5393613	.	1	1		Kojelautatarra -87	Paneldekal -87
45	5330243	x	x	x		Teippi m	Tejp m
46	3430208-2	1	1	1		Puhallusritilä	Kylluftsgaller
47	3600067	6	6	6		Lukkolevy	Låsplatta
49	061010	2	2	2		Ruuvi	Skruv
50	1460201	2	2	2		Niittimutteri	Nitmutter
59	5192322	.	1	.		Tavarateline	Pakethållare
60	N081200	.	2	.		Nylocmutteri	Nylocmutter
61	081235	.	2	.		Ruuvi	Skruv
62	081240	.	2	.		Ruuvi	Skruv
63	5393537	.	.	1		Takapuskuri	Stötfångare, bakre
64	5330244	.	.	x		Tarranauha 1.18 m	Tejp 1.18 m
65	1000211	.	.	6		Popniitti, teräs	Popnit, stål

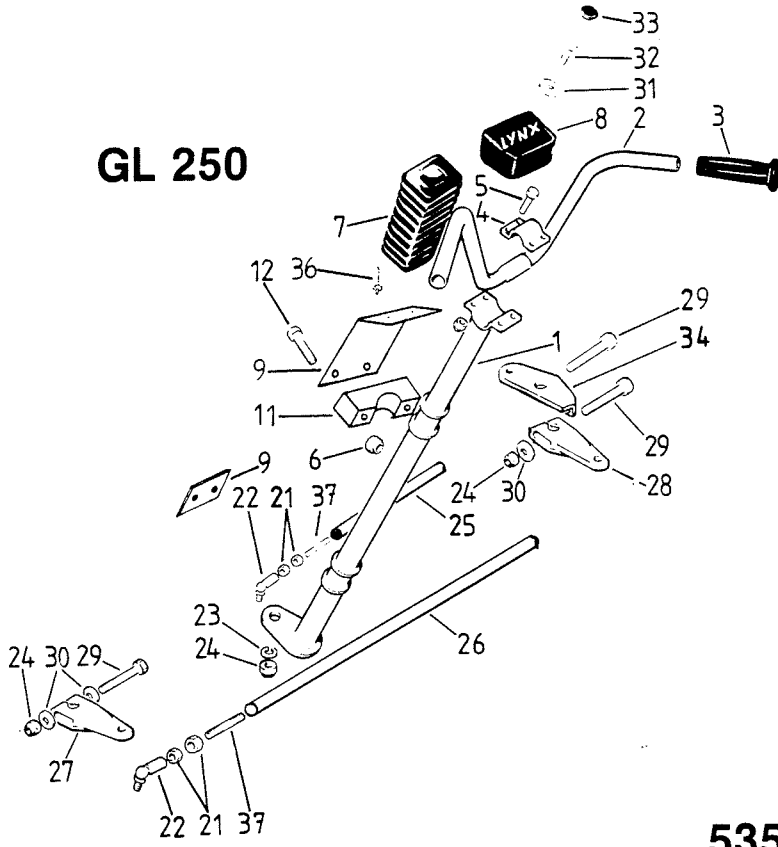
65 6190111

tiiviste ist.

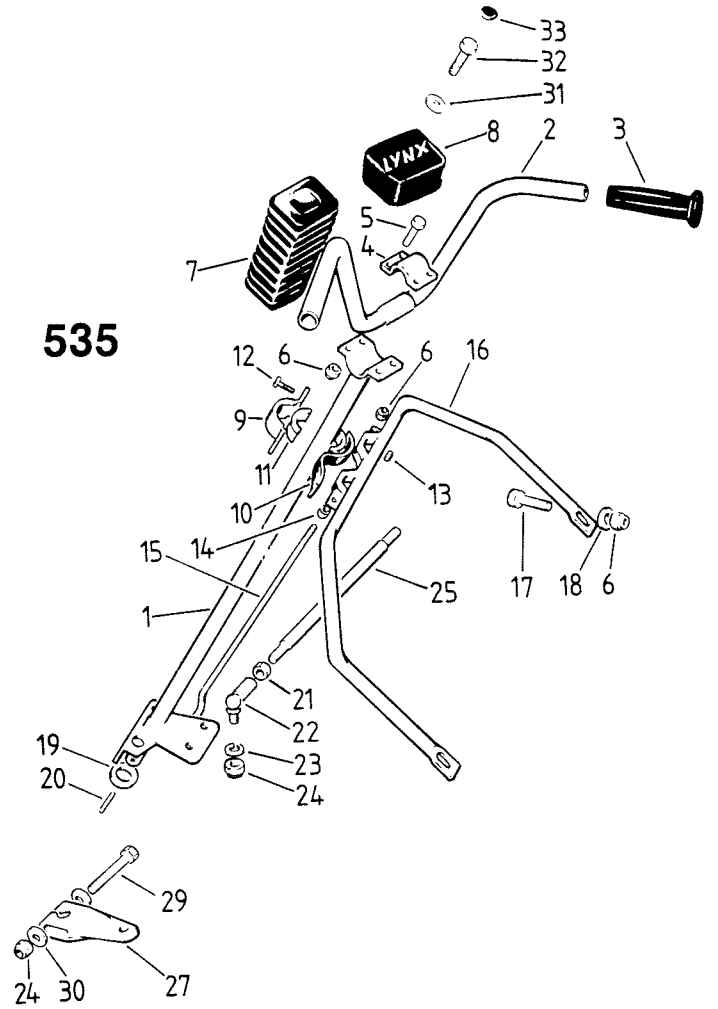


Viite Ref.	Tilausnumero Reservdelsnr	O	Nimike	Benämning
1	5192476	1	Runko	Chassie
2	5392467	1	Roiskeläppä	Stänkskydd
3	5492468	1	Tukirauta	Stödjärn
4	5392469	1	Pidin	Hällare
5	5192470	1	Istuin	Säte
5a	.3050207 5794240	1	Istuinpäällinen	Klädsel
6	4400102	1	Keula	Front
7	4400103	36	Popniitti	Popnit
8	5492472L	1	Ohjain,taakse,vas.	Styrning, vänster
8	5492472R	1	Ohjain,taakse,oik.	Styrning, höger
9	3501826	2	Ohjain	Styrning
10	5392474	2	Sarana, alempi	Gångjärn, nedre
11	5492475	2	Sarana, ylempi	Gångjärn, övre
12	5492300	2	Saranatappi	Gångjärnstapp
13	5192473	1	Puskuri	Stötfångare
14	5330243	x	Teippi, pituus	Tejp, längd
15	5061016	14	Ruuvi	Skruv
16	5492471	2	Ohjain, eteen	Styrning, främre
17	4400104	1	Takakuomu	Bakhuv
18	4400101	1	Konepeitto	Motorhuv
19	5293192	1	Tuulilasi	Vindruta
20	.1300903	8	Popniitti	Popnit
21	.3501596	2	Sivukorva	Sidoföratärkning
22	.3501595	1	Kiinnikepari	Fästepar
23	060000	2	Aluslevy	Bricka
24	1420203	2	Jousi	Fjäder
25	5380217	2	Ohjainlevy	Styrskiva
26	U061030	2	Ruuvi	Skruv
27	N061000	16	Nylocmutteri	Nylocmutter
28	5492307	2	Vastarulla	Motrulle
29	050000	2	Aluslevy	Bricka
30	U050830	2	Uppokantaruuvi	Sänkskruv
31	5391955	2	Kiinnikekumi	Fästgummi
32	081225	2	Ruuvi	Skruv
33	061025	2	Ruuvi	Skruv
34	5492376	2	Aluslevy	Bricka
35	1460201	1	Niittimutteri	Nitmutter
36	5492795	1	Kojelaudan teippi	Instrumenttejp
37	4400105	1	Kuomun teipit	Huvens tejp
38	31-1782	1	Lynx tarrepari	Lynx emblempar
39	5292776L	1	Runkoteippi,vasen	Baktejp, vänster
39	5292776R	1	Runkoteippi,oikea	Baktejp, höger
40	N050800	2	Nylocmutteri	Nylocmutter
41	5393018	1	Ritilä	Kyllufttagaller
42	5392781	1	Tukirauta	Stödjärn
43	5393364	2	Numerotarra	Nummerdekal
44	5393420	1	Työkälulaatikko	Verktygalåda
44	5393421	1	Kansi	Lock
45	5293365	1	Eristysteippi	Skyddstejp
45	5393284	1	Eristinlevy	Värmeplåt

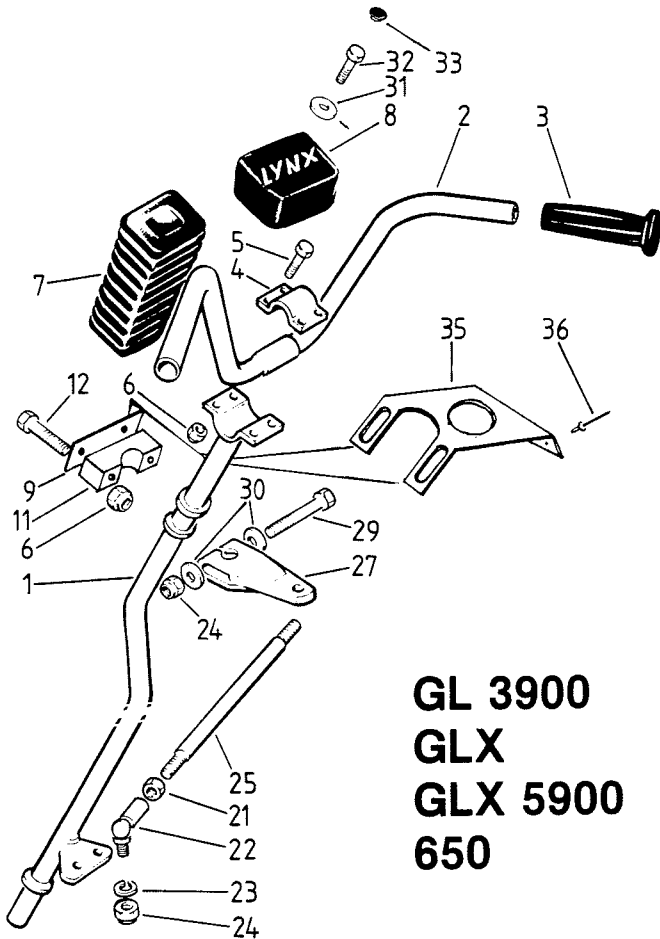
GL 250



535



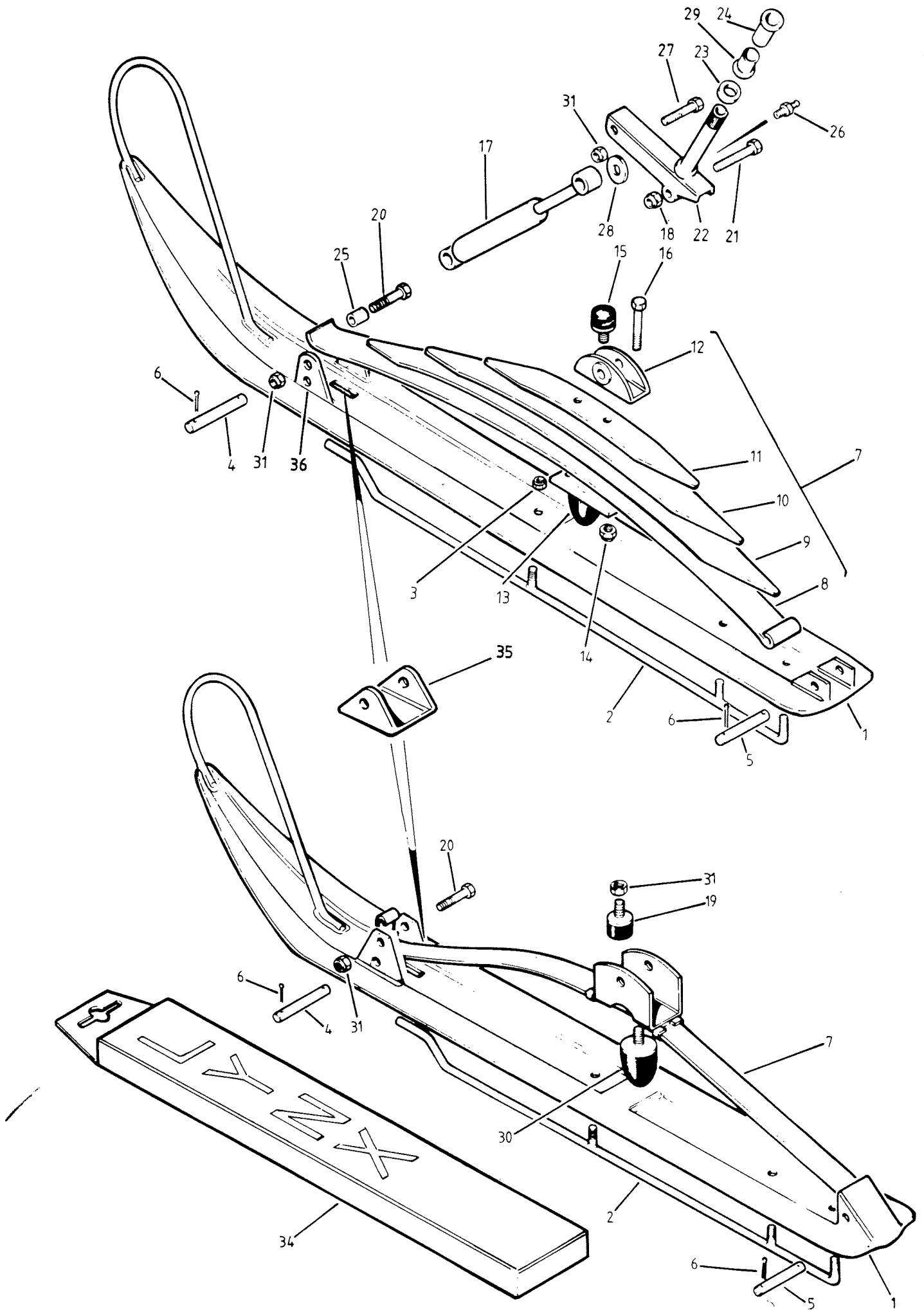
**GL 3900
GLX
GLX 5900
650**



2 1471204

ok, tanka haggelöväs

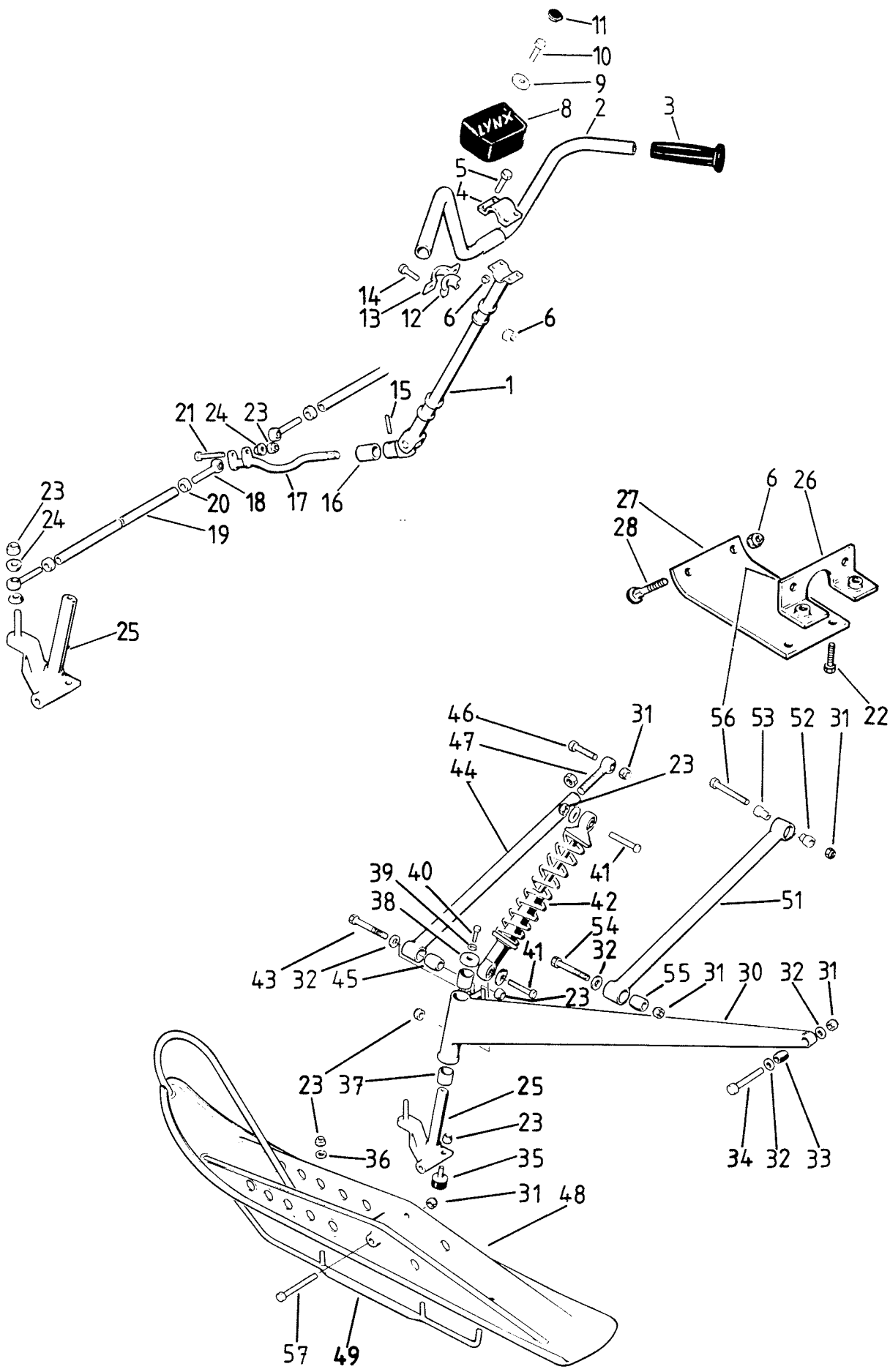
Viite Ref.	Tilausnumero Reaervdelsnr	00000000	00000000	00000000	00000000	00000000	Nimike	Benämning
1	5392402-1	1	Ohjauspylväs	Styrstång
1	5392310	.	1	.	1	.	Ohjauspylväs	Styrstång
1	5392408	.	.	1	.	.	Ohjauspylväs	Styrstång
1	5392373	1	Ohjauspylväs	Styrstång
2	5192119	1	1	1	1	1	Ohjaustanko	Styre
3	12102-1	2	2	2	2	2	Kädensija	Handtag
4	5492178	1	1	1	1	1	Sanka	Bygel
5	081225	4	4	4	4	4	Ruuvi	Skruv
6	N081200	8	8	7	8	10	Nylocmutteri	Nylocmutter
7	5292400	1	1	1	1	1	Pylvässuoja(pitkä)	Pelarskydd (okapat)
8	5292401	1	1	1	1	1	Keskipehmuste	Mittstoppning
9	4693716	1	Laakerikansi,ylempi	Lagerlock, övre
9	5492403	1	Laakerikansi,alempi	Lagerlock,nedre
9	5500305	.	2	.	2	2	Laakerikansi	Lagerlock
9	12416	.	.	1	.	.	Laakerikansi	Lagerlock
10	12418	.	.	1	.	.	Vaimenninkumi	Dämpargummi
11	5492404	4	Laakeripuoliako	Lagerhalva
11	4300147	.	4	.	4	4	Laakeripuolisko	Lagerhalva
11	12417	.	.	2	.	.	Laakeripuolisko	Lagerhalva
12	081260	4	Ruuvi	Skruv
12	081220	.	4	.	4	4	Ruuvi	Skruv
12	061020	.	.	2	.	.	Ruuvi	Skruv
13	N061000	.	.	2	.	.	Nylocmutteri	Nylocmutter
14	081200	.	.	1	.	.	Mutteri	Mutter
15	3501902	.	.	1	.	.	Reaktiotanko	Stöd
16	5200408-1	.	.	1	.	.	Ylätukikaari	Stödbåge
16	3620069	1	Ylätukikaari	Stödbåge
17	081240	.	.	2	.	2	Ruuvi	Skruv
18	080000	4	.	2	.	2	Aluslevy	Bricka
19	1200320	.	.	1	.	.	Aluslevy	Bricka
20	063030	.	.	1	.	.	Putkisokka	Rörsprint
21	101500	4	4	4	4	4	Mutteri	Mutter
22	12117	4	4	4	4	4	Pallonivel	Kulled
23	F100000	4	4	4	4	4	Jousialuslevy	Fjäderbricka
24	N101500	7	6	6	6	6	Nylocmutteri	Nylocmutter
25	5393640	1	Raidetanko(lyhyt)	Parallellståg(kort)
25	3501501	.	2	.	2	.	Raidetanko	Parallellståg
25	3501938	.	.	2	.	.	Raidetanko	Parallellståg
25	3620064	2	Raidetanko	Parallellståg
26	5393638	1	Raidetanko(pitkä)	Parallellståg(långt)
27	12215-4	1	2	.	2	.	Kääntövarsi	Styrarm
27	12215-5L	.	.	1	.	.	Kääntövarsi,vas.	Styrarm,vänster
27	12215-5R	.	.	1	.	.	Kääntövarsi,oikea	Styrarm, höger
27	3620063	2	Kääntövarsi	Styrarm
28	12215-6	1	Kääntövarsi,oikea	Styrarm, höger
29	101560	3	2	2	2	2	Ruuvi	Skruv
30	100000	4	4	4	4	4	Aluslevy	Bricka
31	060000	1	1	1	1	1	Aluslevy	Bricka
32	S061010	1	1	1	1	1	Ruuvi	Skruv
33	1460301	1	1	1	1	1	Peitetulppa	Täckplugg
34	5393390	1	Kääntövarsi,eteen	Styrarm,framåt
35	5393689	.	1	.	1	.	Tuki	Stöd
35	5493520	1	Tuki	Stöd
36	1460203	2	2	.	2	.	Popniitti, musta	Popnit, svart
37	T101550	4	Vaarnaruuvi	Finnskruv
38	U050820	1	Ruuvi	Skruv
39	K050000	1	Aluslevy	Bricka
40	N050800	1	Nylocmutteri	Nylocmutter



Viite Ref.	Tilausnumero Reservdelennr	00001G	00002G	00003G	00004G	00005G	00006G	Nimike	Benämning
1	5293054	2	Suksi	Skida
1	5320301-3	.	2	.	.	2	.	Suksi	Skida
1	3620072-2	.	.	.	2	.	2	Suksi 524765	Skida
2	5393176	2	Ohjauskisko	Styrskena
2	3501855	x	2	.	.	2	.	Ohj.kisko,kovamet.	Styrskena,coromant
2	5392081	.	.	.	2	.	.	Ohjauskisko	Styrskena
2	4300153-2	.	.	.	x	.	2	Ohj.kisko,kovamet.	Styrskena,coromant
3	N101500	4	4	4	4	4	4	Nylocmutteri	Nylocmutter
4	10204	2	2	4	2	4	4	Tappi	Tapp
5	4300399	2	2	.	.	2	.	Tappi (taakse)	Tapp (bakre)
6	042020	8	8	8	8	8	8	Haarasokka	Saxpinne
7	5310307	2	2	.	.	2	.	Jousipakka(1-leht)	Fjäderpaket(1-blad)
7	4300152	.	.	.	2	.	2	Jousipakka(4-leht)	Fjäderpaket(4-blad)
8	.1000327	.	.	.	1	.	1	Norralehti	Huvudfjäderblad
9	.12208	.	.	.	1	.	1	Jousilehti,pitkä	Fjäderblad,långt
10	.12209	.	.	.	1	.	1	Jousilehti,keskip.	Fjäderblad,mellanl.
11	.12210	.	.	.	1	.	1	Jousilehti,lyhyt	Fjäderblad,kort
12	.4300155	.	.	.	1	.	1	Kiinnityskorva	Fästöra
13	.12206	.	.	.	1	.	1	Kumivaimennin	Gummidämpare
14	.N101500	.	.	.	2	.	2	Nylocmutteri	Nylocmutter
15	.1000332-1	.	.	.	1	.	1	Kumityyny	Gummidyna
16	.101535	.	.	.	1	.	1	Ruuvi	Skruv
17	3430302	.	2	.	.	2	.	Iskunvaimennin	Stötdämpare
17	1430301	2	2	Iskunvaimennin	Stötdämpare
18	N121800	2	2	2	2	2	2	Nylocmutteri	Nylocmutter
19	5370322	2	2	.	.	2	.	Kumityyny	Gummidyna
19	3050302	2	Kumityyny, lyhyt	Gummidyna, kort
20	101570	.	2	2	2	2	2	Ruuvi	Skruv
21	3501709	2	2	2	2	2	2	Ruuvi	Skruv
22	5392490	2	Olkatappi	Spindelbult
22	3501786	.	2	.	.	2	.	Olkatappi	Spindelbult
22	5410301	.	.	.	2	.	.	Olkatappi	Spindelbult
22	6500301	2	Olkatappi	Spindelbult
23	5380323	.	.	.	2	.	2	Holkki 15 mm	Hylsa 15 mm
23	300303	2	.	.	2	.	2	Holkki 8 mm	Hylsa 8 mm
24	4300081	2	2	2	2	2	2	Laakeri holkki	Lagerhylsa
25	1420315	.	4	4	4	4	4	Holkki	Hylsa
26	10001	2	2	2	2	2	2	Rasvanippa	Smörjnippel
27	101550	.	2	2	2	2	2	Ruuvi	Skruv
28	100000	.	4	4	4	4	4	Aluslevy	Bricka
29	3501798	2	2	.	.	2	.	Laakeri holkki	Lagerhylsa
29	4300081	.	.	.	2	.	2	Laakeri holkki	Lagerhylsa
30	5370311	2	2	.	.	2	.	Kumivaimennin	Gummidämpare
31	N101500	4	6	4	6	4	4	Nylocmutteri	Nylocmutter
32	5492934	x	Isk.vaimenn.paketti	Stötdämparpaket
								Sis. osat 17,20,25,	Inneh. del. 17,20,25,
								27,28,31 17=3430302	27,28,31 17=3430302
34	1470301	x	Ohj.kiskopr.kovamet.	Styrskena,pr.coromant
34	5420301	.	.	.	x	.	.	Ohj.kiskopr.kovamet.	Styrskena,pr.coromant
2	.3501855	2	Ohjauskisko	Styrskena
2	.4300153-2	.	.	.	2	.	.	Ohjauskisko	Styrskena
35	5493425	2	2	2	2	2	2	Liukulevy	Glidplatta
36	5393424	x	x	x	x	x	x	Suksen etukorva	Fästöra, främre

22 5393723K
22 5393723L

o l ka toja p...
L...
- -

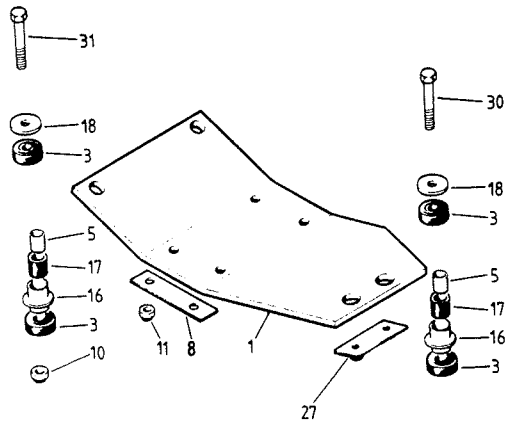


Viite Ref.	Tilausnumero Reservdelsnr	O	Nimike	Benämning
1	5393567	1	Ohjauspylväs, ylä	Styrpelare, övre
2	5193565	1	Ohjaustanko	Styre
3	12102-1	2	Kädensija	Handtag
4	5492178	1	Sanka	Bygel
5	081225	4	Ruuvi	Skruv
6	N081200	10	Nylocmutteri	Nylocmutter
8	5493568	1	Keskipehmuste	Mittstopning
9	060000	1	Aluslevy	Bricka
10	5061010	1	Ruuvi	Skruv
11	1460301	1	Tulppa	Plugg
12	5492404	4	Laakeripuolisko	Lagerhalva
13	5492403	2	Laakerikansi	Lagerlock
14	081260	4	Ruuvi	Skruv
15	053045	1	Putkiaokka	Rörsprint
16	GL283220	1	Hela	Bussning
17	5392411-1	1	Ohjauspylväs, ala	Styrpelare, nedre
18	JAM 10	4	Nivel	Led
19	5392412	2	Raidetanko	Parallellstäg
20	101500	2	Mutteri	Mutter
21	101555	1	Ruuvi	Skruv
22	081216	2	Ruuvi	Skruv
23	N101500	15	Nylocmutteri	Nylocmutter
24	5492413	7	Kartiolleyvy	Konisk platta
25	5392414	2	Olkatappi	Spindelbult
26	5492775	1	Yhdysrauta	Förbindelseplatta
27	5392779	1	Pohjapanssari	Bottenpansar
28	L081216	2	Lukkoruuvi	Låsskruv
30	5393663L	1	Joustovarsi, vasen	Fjädringsarm, vänster
30	5393663R	1	Joustovarsi, oikea	Fjädringsarm, höger
31	N121800	8	Nylocmutteri	Nylocmutter
32	120000	8	Aluslevy	Bricka
33	5493282	2	Holkki	Hylsa
34	1218110	2	Ruuvi	Skruv
35	5370322	2	Kumityyny	Gummidyna
36	F100000	4	Jousialuslevy	Fjäderbricka
37	3501798	4	Laakerihela	Lagerbussning
38	5493348	2	Aluslevy	Bricka
39	F080000	2	Jousialuslevy	Fjäderbricka
40	081225	2	Ruuvi	Skruv
41	101555	4	Ruuvi	Skruv
42	4400301	2	Iskunvaimennin	Stötdämpare
43	101545	2	Ruuvi	Skruv
44	5392417	2	Ylätukivarsi	Länkarm, övre
45	5492418	2	Holkki	Hylsa
46	121860	4	Ruuvi	Skruv
47	JAM 12	2	Nivel	Led
48	5292419L	1	Suksi, vasen	Skida, vänster
48	5292419R	1	Suksi, oikea	Skida, höger
49	5392420	2	Ohjauskisko	Styrskena
51	5393677	2	Alätukivarsi	Länkarm, nedre
52	5493666	2	Holkki	Hylsa
53	5493667	2	Holkki	Hylsa
54	121855	2	Ruuvi	Skruv
55	5493646	2	Holkki	Hylsa
56	1218100	2	Ruuvi	Skruv
57	5493655	2	Ruuvi	Skruv

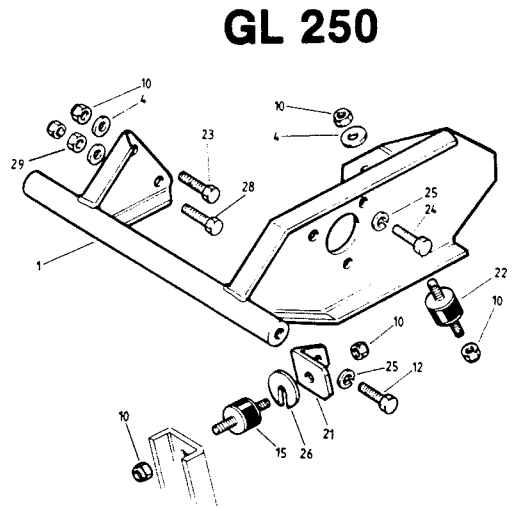
42 R 4400301

49 R 5392420

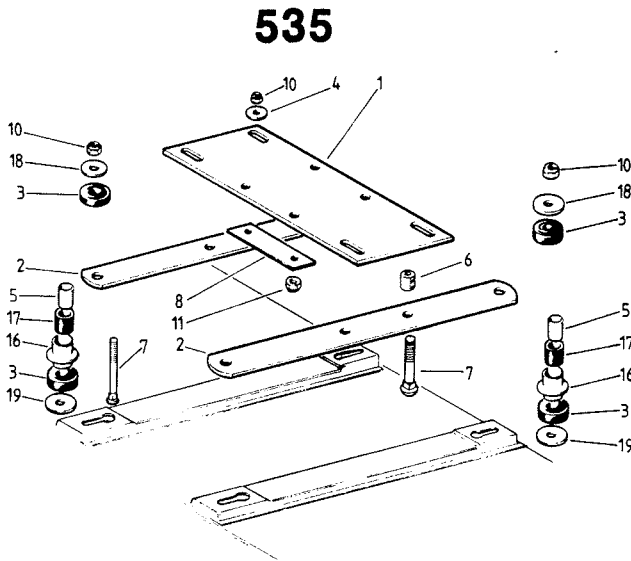
iskunvaimennin ehling (kilpa)
ohj. kisko kilpa



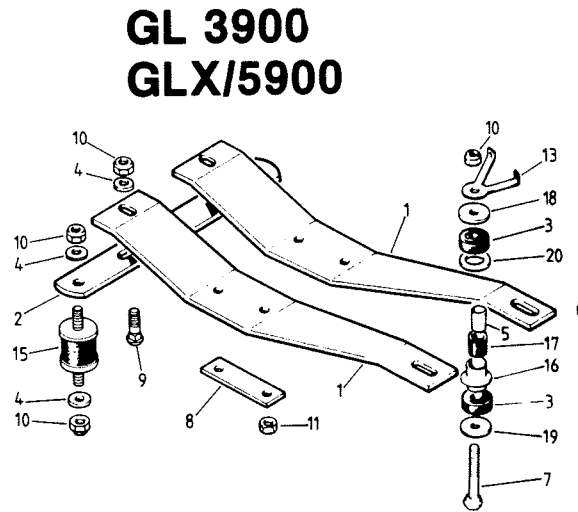
GLS 3300



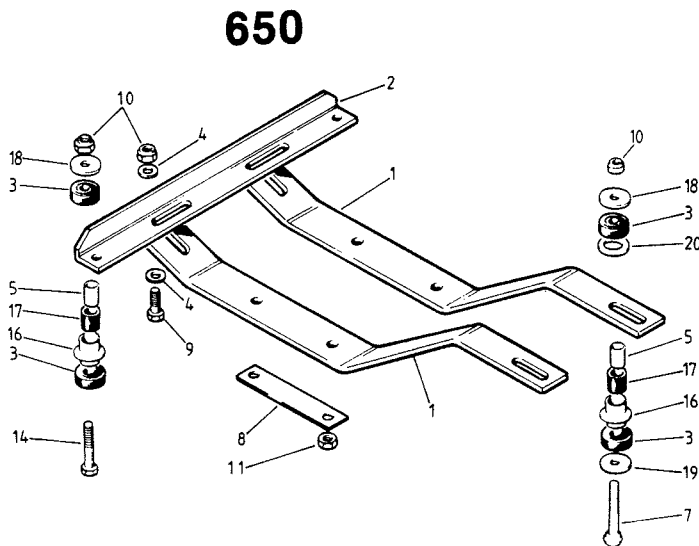
GL 250



535

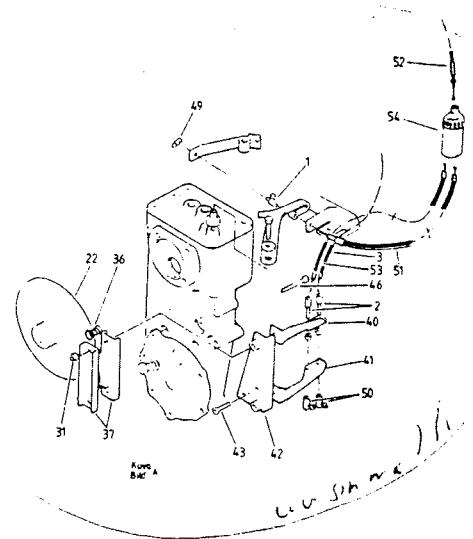
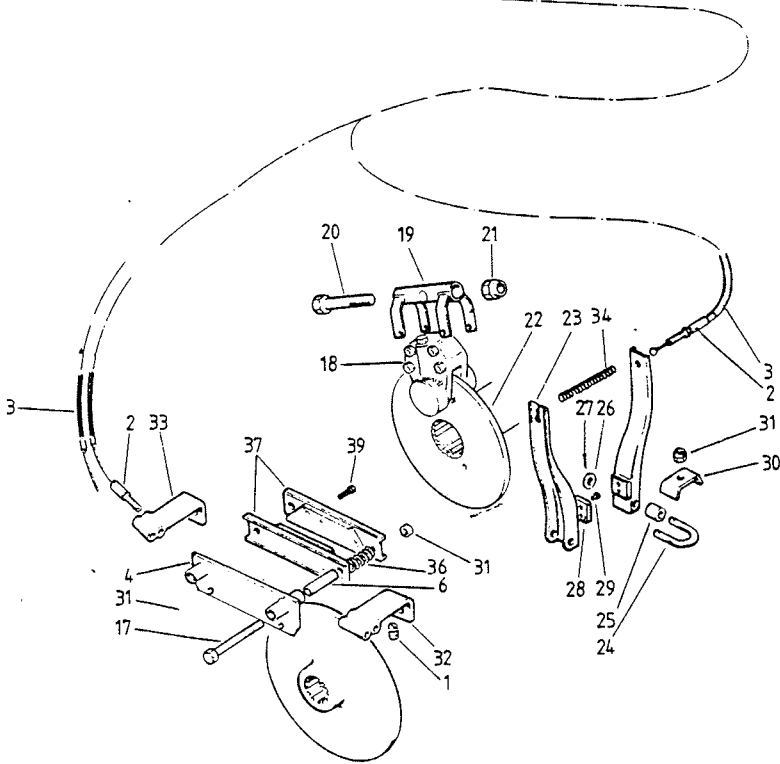
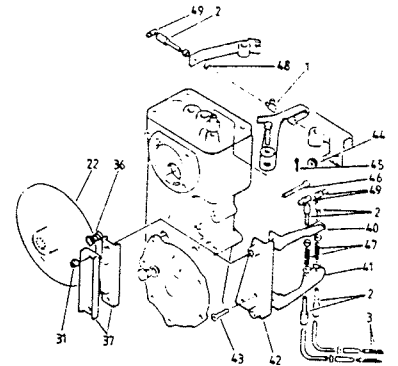
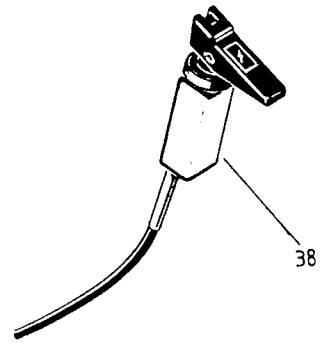
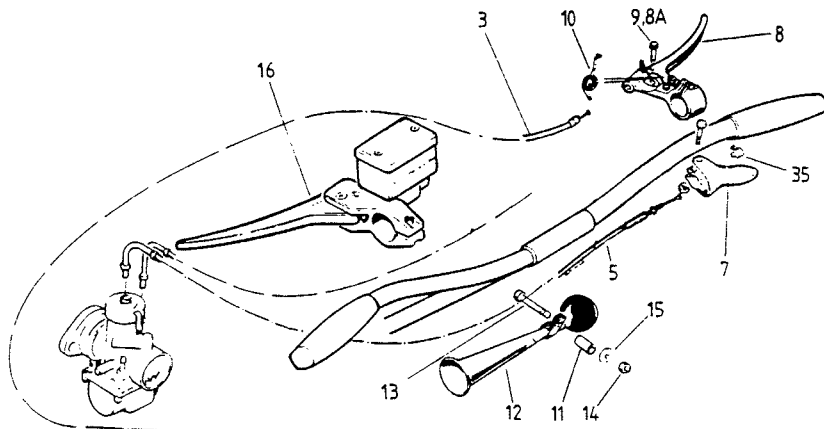


**GL 3900
GLX/5900**



650

Viite Ref.	Tilausnumero Reservdelsnr	0000000	0000000	0000000	0000000	0000000	0000000	Nimike	Benämning
1	5293298	1	Moottoripeti	Motorbädd
1	5392422	.	1	Petilevy, vasen	Bäddskiva, vänster
1	5392421	.	1	Petilevy, oikea	Bäddskiva, höger
1	5392430-1	.	.	1	.	.	.	Petilevy	Bäddskiva
1	3501921	.	.	.	1	.	.	Petilevy	Bäddskiva
1	5392266	1	.	Petilevy, vasen	Bäddskiva, vänster
1	5392267	1	.	Petilevy, oikea	Bäddskiva, höger
1	3620180	1	Petilevy, vasen	Bäddskiva, vänster
1	3620181	1	Petilevy, oikea	Bäddskiva, höger
2	3340103	.	1	Petijousi	Bäddfjäder
2	3501672	2	.	Petijousi	Bäddfjäder
2	3501792	1	Petijousi	Bäddfjäder
2	3620085	1	Poikittaispalkki	Tvärbalk
3	5310503	.	8	4	8	4	8	Petikumi	Gummi
4	10549	3	6	.	4	6	4	Aluslevy	Bricka
5	5493171	.	2	.	.	2	4	Sisäholkki	Innerhylsa
5	5493286	.	.	4	.	.	.	Sisäholkki	Innerhylsa
5	10605	.	.	.	4	.	.	Sisäholkki	Innerhylsa
5	F100000	.	.	.	4	.	.	Jousialuslevy	Fjäderbricka
6	500446	.	.	.	4	.	.	Holkki	Hylsa
7	L101555	.	2	.	8	2	2	Lukkoruuvi	Låsskruv
8	6090508	.	2	2	2	2	2	Lukkolevy	Låsbricka
9	L101530	.	2	.	.	2	.	Lukkoruuvi	Låsskruv
9	101535	2	Ruuvi	Skruv
10	N101500	8	8	2	8	8	6	Nylocmutteri	Nylocmutter
11	101500	.	4	4	4	4	4	Mutteri	Mutter
12	101540	2	Ruuvi	Skruv
13	6090513-1	.	1	Pidike	Fäste
14	101550	2	Ruuvi	Skruv
15	3050501	2	Kumityyny	Gummidyna
15	1430501	.	2	.	.	2	.	Kumityyny	Gummidyna
16	5492372	.	2	4	4	2	4	Ulkoholkki	Yttre hylsa
17	5310517	.	2	4	4	2	4	Sisäkumi	Inneregunni
18	5310518	.	1	4	4	2	4	Aluslevy	Bricka
19	3501608	.	2	4	4	2	4	Aluslevy	Bricka
20	5492319	.	2	.	.	2	2	Aluslevy	Bricka
21	5492425	2	Etukiinnike	Främre fäste
22	1430501	1	Kumityyny	Gummidyna
23	101535	1	Ruuvi	Skruv
24	101520	3	Ruuvi	Skruv
25	F100000	5	Jousialuslevy	Fjäderbricka
26	5493303	x	Säätölevy	Justerbricka
27	5493278	.	.	1	.	.	.	Mutteripari	Mutterpar
28	101545	1	Ruuvi	Skruv
29	101500	1	Mutteri	Mutter
30	101555	.	.	2	.	.	.	Ruuvi	Skruv
31	101560	.	.	2	.	.	.	Ruuvi	Skruv



Viite Ref.	Tilausnumero Reservdelsnr	O	S	N	T	G	O	O	O	S	S	G	O	O	S	O
1	12110	2	1	2	1	1	1									
2	12109	2	1	2	5	5	5									
3	5392588	2														
3	3340085		1													
3L	5393332			1												
3R	5392820			1												
3	5393517				1		1									
3	5393518				1		1									
3	5393533						1									
3	5393534						1									
4	5392431	1														
4	5493388			1												
5	5380400	1			1		1									
5	1000/905		1				1									
5	5392432			1												
6	1400406	2		2												
7	5370401-1	1	1	1	1	1	1	1	1	1	1	1	1	1	1	1
8	12106	2	1	2	2	2	2	2	2	2	2	2	2	2	2	2
9	10113	1	1	1	1	1	1	1	1	1	1	1	1	1	1	1
10	1300409	x	x	x	x	x	x	x	x	x	x	x	x	x	x	x
11	5493713	1	1	1	1	1	1	1	1	1	1	1	1	1	1	1
12	1300904	1		1												
12	1461404		1		1	1	1	1	1	1	1	1	1	1	1	1

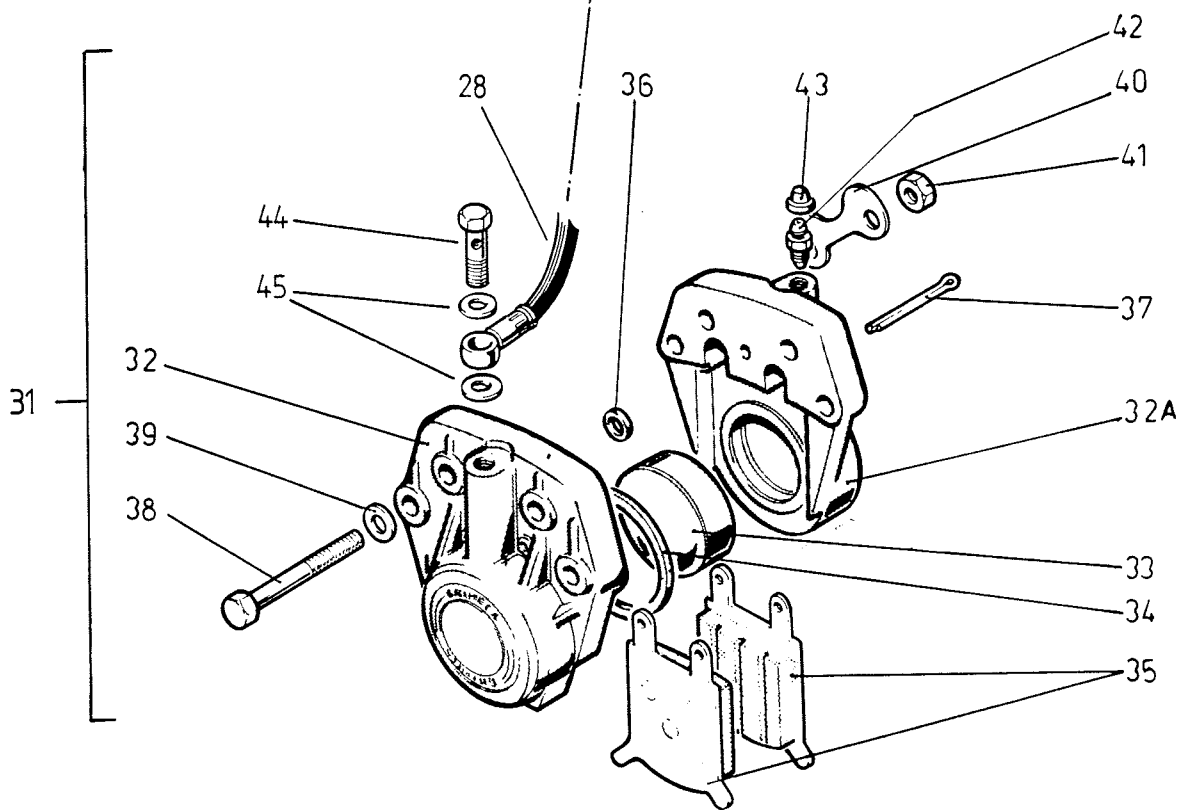
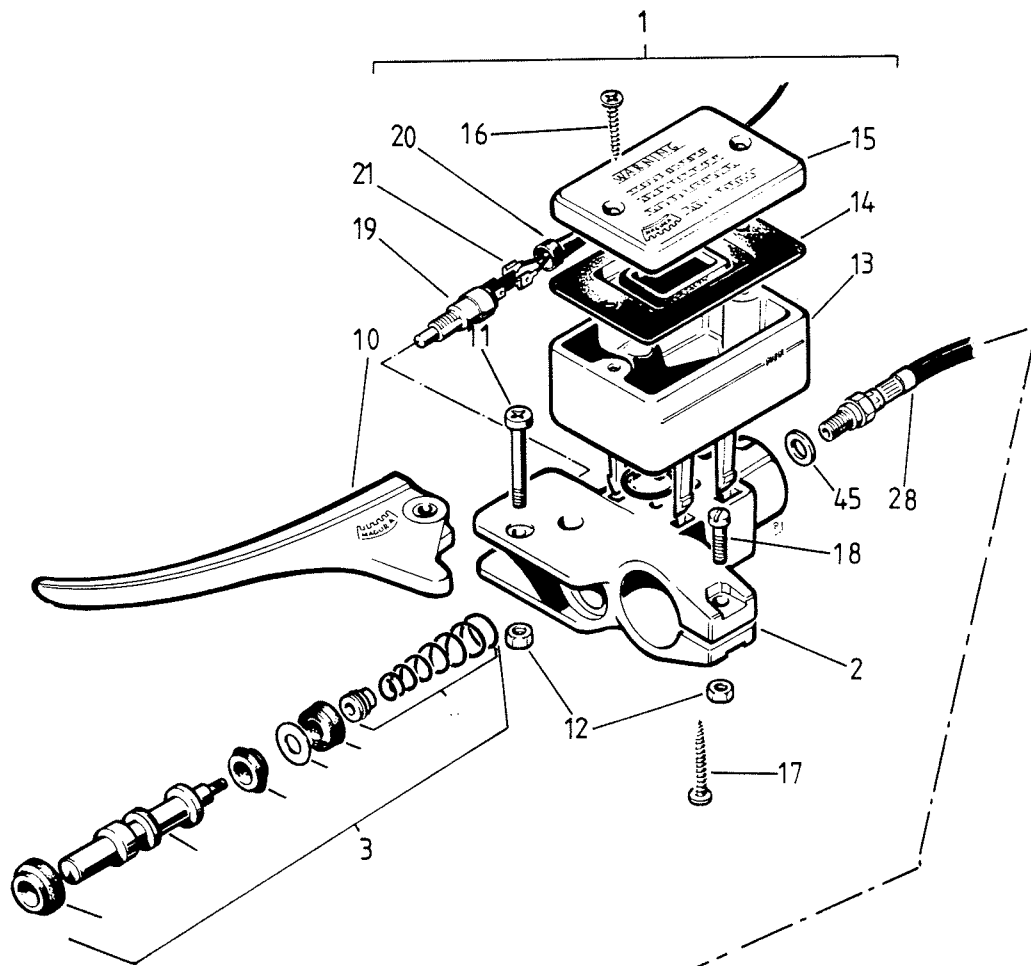
Nimike

Benämning

Vaijerilukko
 Säätöruuvi
 Jarruvaijeri
 Jarruvaijeri
 Jarruvaijeri, vas.
 Jarruvaijeri, oik.
 Jarruvaijeri, lyhyt
 Jarruvaijeri, pitkä
 Jarruvaijeri, lyhyt
 Jarruvaijeri, pitkä
 Runko
 Runko
 Kaasuvaijeri
 Kaasuvaijeri
 Kaasuvaijeri
 Holkki
 Kaasuvipu
 Jarrukahva
 Pidätinnippa
 Jousi
 Holkki
 Pallotorvi
 Pallotorvi, 2-piip.

Vaijerilås
 Justerskruv
 Bronsvajer
 Bronsvajer
 Bronsvajer, vänster
 Bronsvajer, höger
 Bronsvajer, kort
 Bronsvajer, lång
 Bronsvajer, kort
 Bronsvajer, lång
 Ram
 Ram
 Gasvajer
 Gasvajer
 Gasvajer
 Hylsa
 Gasreglage
 Bronshandtag
 Stoppnippel
 Fjäder
 Hylsa
 Bollhorn
 Bollhorn, 2-pipigt

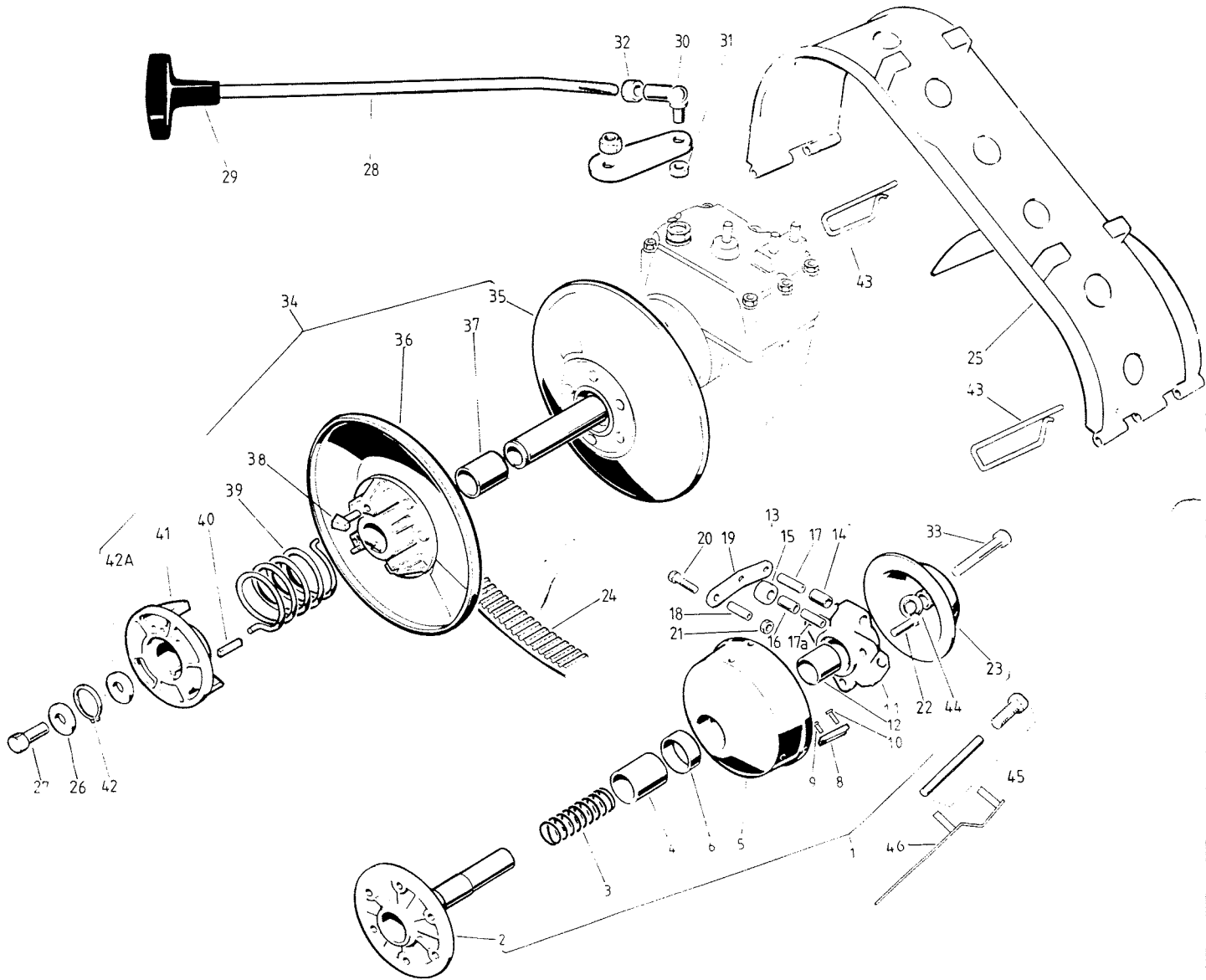
Viite Ref.	Tilausnumero Reservdelsnr	0	1	2	3	4	5	6	Nimike	Benämning
13	.050850	1	1	1	1	1	1	1	Ruuvi	Skruv
14	.050800	1	1	1	1	1	1	1	Mutteri	Mutter
15	AZ 5.3	1	1	1	1	1	1	1	Tähtialuslevy	Stjärnbricka
16	225.84LS	.	1	Hydr. jarrukahva	Hydr. bromshandtag
17	081275	2	.	2	Ruuvi	Skruv
18	5370420	.	1	Jarrusylinteri	Bromscylinder
19	1420402	.	1	Kiinnike	Fäste
20	1420120	.	1	Ruuvi	Skruv
21	N142000	.	1	Nylocmutteri	Nylocmutter
22	5371202	.	1	Jarrulevy	Bromsskiva
22	5393532	.	.	.	1	1	1	1	Jarrulevy	Bromsskiva
23	12409-2	.	1	Jarrupihti	Bromstång
24	.12411	.	1	Sinkilä	Klammer
25	.1420405	.	2	Holkki	Hylsa
26	.080000	.	2	Aluslevy	Bricka
27	.032016	.	2	Sokka	Saxpinne
28	.4300181-1	.	1	Kitkapalasarja	Bromsbacksats sis 2 polaa + 4 niittiä
29	..1420411	.	4	Niitti	Nit
30	12412	.	1	Kiinnikelevy	Fäste
31	N081200	4	1	4	2	2	2	2	Nylocmutteri	Nylocmutter
32	1300405-1	1	.	1	Jarruvarsi	Bromsarm
33	1300408-1	1	.	1	Jarruvarsi	Bromsarm
34	301693-3	.	1	Palautusjousi	Returfjäder
35	308380	1	1	1	1	1	1	1	Lukitusnippeli	Lås-nippel
36	5493386	2	.	2	2	2	2	2	Jousi	Fjäder
37	5201205	2	.	2	2	2	2	2	Jarrukenkä	Bromsback
38	1460401	1	1	1	Rikast.vipu+vaijeri	Chokereglage+vajer
38	1460400	.	.	1	Rikast.vipu+vaijeri	Chokereglage+vajer
39	081225	2	.	2	Ruuvi	Skruv
40	5493529R	1	.	1	1	1	1	1	Jarruvarsi, oikea	Bromsarm, höger
41	5493529L	1	.	1	1	1	1	1	Jarruvarsi, vasen	Bromsarm, vänster
42	5393524	.	.	.	1	1	1	1	Jarrurunko	Bromskropp
43	5798 04602	.	.	.	2	2	2	2	Kuusiokoloruuvi	Insexskruv
44	5493692	.	.	.	1	1	1	1	Kääntörulla	Brytrulle
45	022020	.	.	.	1	1	1	1	Sokka	Saxpinne
46	5493508	.	.	.	2	2	2	2	Säätöruuvi	Justerskruv
47	5493594	.	.	.	2	2	2	2	Suojakumi	Skyddsgummi
48	061000	.	.	.	1	1	1	1	Lukitusmutteri	Låsmutter
49	5493512	.	.	.	3	3	3	3	Vaijerilukko	Vajerlås
<p>J7 (R5492715) 2 Lupaanolla 542715</p>										
2	12109	.	.	.	2	2	2	2	HUOM; Koskee 535, GLX/5900 ja 650	OBS; Gäller 535, GLX/5900 och 650
3	5393742	.	.	.	1	1	.	.	Jarrujärjestelmä muuttunut kesken kauden. Seuraavilla osilla uusi numero tai lukumäärä	Bromssystemet har ändrats mitemellan av säsongen. Följande delar har nytt nummer eller antal
3	5393738	Katso kuva A	Se bild A
49	5493512	.	.	.	1	1	1	1	Säätöruuvi	Justerskruv
50	5493734	.	.	.	2	2	2	2	Jarruvaijeri	Bromsvajer
51	5393771	1	.	.	Jarruvaijeri	Bromsvajer
51	5393766	1	.	Vaijerilukko	Vajerlås
51	5393769	.	.	.	1	.	.	.	Vaijerilukko	Vajerlås
52	5393772	1	.	.	Jarruvaijeri, var.	Bromsvajer, var.
52	5393768	.	.	.	1	.	1	.	Jarruvaijeri, var.	Bromsvajer, var.
53	5393770	.	.	.	1	1	.	.	Jarruvaijeri, var.	Bromsvajer, var.
53	5393767	.	.	.	1	1	.	.	Jarruvaijeri, kahva	Bromsvajer, handtag
54	128430	.	.	.	1	1	1	1	Jarruvaijeri, kahva	Bromsvajer, handtag
		.	.	.	1	1	.	.	Jarruvaijeri, lyhyt	Bromsvajer, kort
		.	.	.	1	1	1	1	Jarruvaijeri, lyhyt	Bromsvajer, kort
		.	.	.	1	1	1	1	Vaijerin jakaja	Vajerdelare



Viite Ref.	Tilausnumero Reservdelnsnr	O	Nimike	Benämning
1	225.84LS	1	Pääsylinteri	Huvudcylinder
2	.225.54-01.1	1	Runko	Kropp
3	.225.4z27.1	1	Korjaussarja	Reparationssats
10	.225.82-03.1	1	Kahva	Handtag
11	.S061028	1	Ruuvi	Skruv
12	.061000	2	Mutteri	Mutter
13	.225.1-46.1	1	Säiliö	Behållare
14	.225.1-34.1	1	Loiskesuoja	Skvalpskydd
15	.225.1-44.1	1	Kansi	Lock
16	.284.1-11.1	2	Ruuvi	Skruv
17	.225.1-11.1	2	Ruuvi	Skruv
18	.HL3-11.1	1	Ruuvi	Skruv
19	558.11	1	Jarruvalokytkin	Bromsljuskontakt
20	.1440401	1	Kumisuojaus	Gummiskydd
21	.1440402	2	Kaapelikenkä	Kabelsko
28	5370433-1	1	Nesteletku	Bromsslang
31	5370420	1	Jarru sylinteri	Bromscylinder
32	.5370421	1	Runko	Hus
32A	.5370426	1	Runko	Hus
33	.5370422	2	Mäntä	Kolv
34	.5370423	2	Tiivisterengas	Tättningsring
35	.5370424	2	Jarrupala	Bromsback
36	.5370425	1	O-rengas	O-ring
37	.032045	2	Haarasokka	Saxpinne
38	.081250	2	Ruuvi	Skruv
38	.081245	2	Ruuvi	Skruv
39	.F080000	2	Jousialuslevy	Fjäderbricka
41	.N081200	4	Nylocmutteri	Nylocmutter
42	.5370431	1	Ilmaruuvi	Luftskruv
42	.5370460	x	Ilmaruuvin kuula	Kula till luftskruv
43	.5370432	1	Suojahattu	Skydd
44	5370434	1	Banjouruvi	Banjoskruv
45	5370435	3	Tiiviate	Packning

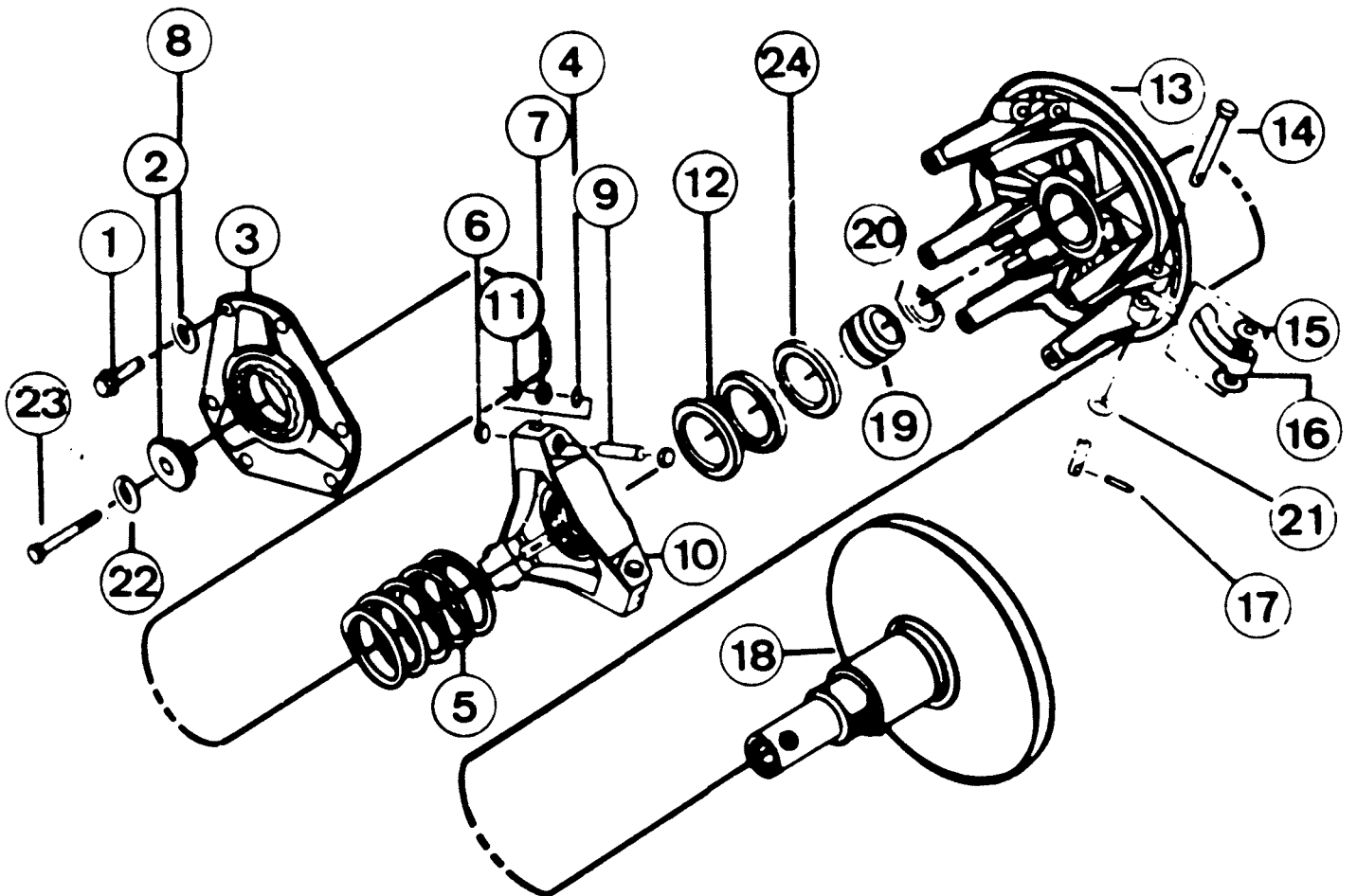
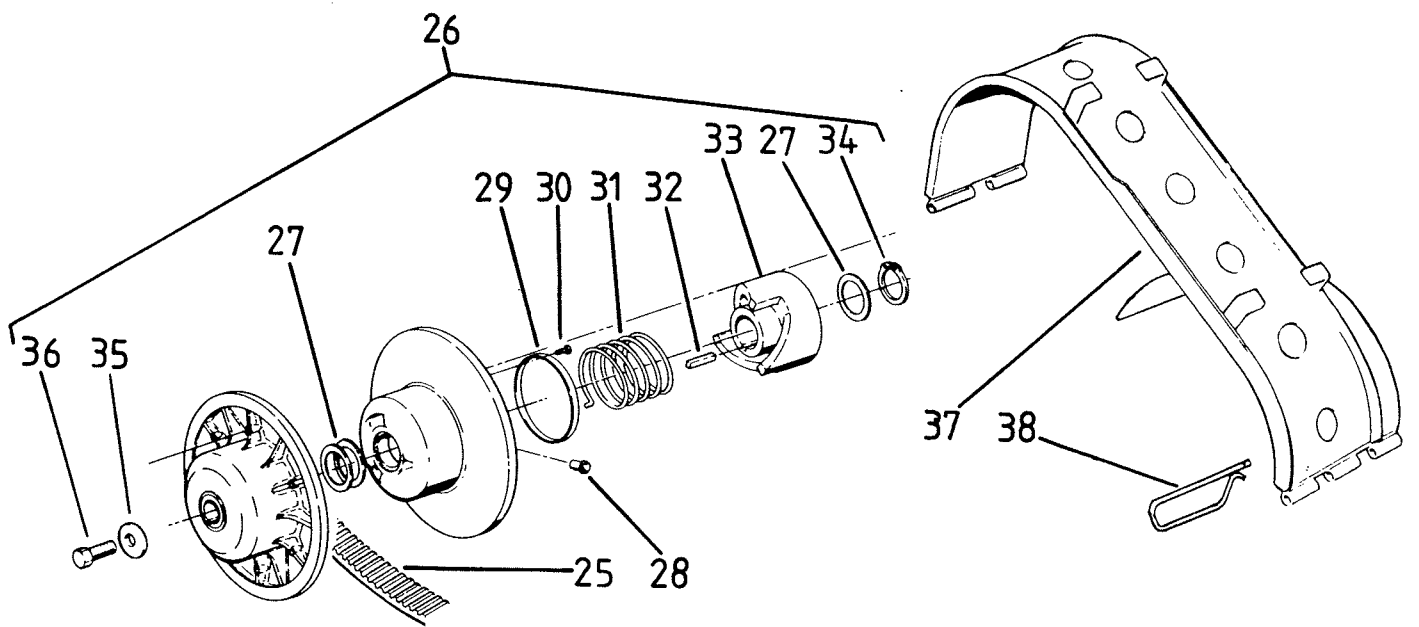
3 5370401 1

Korjaussarja 13mm



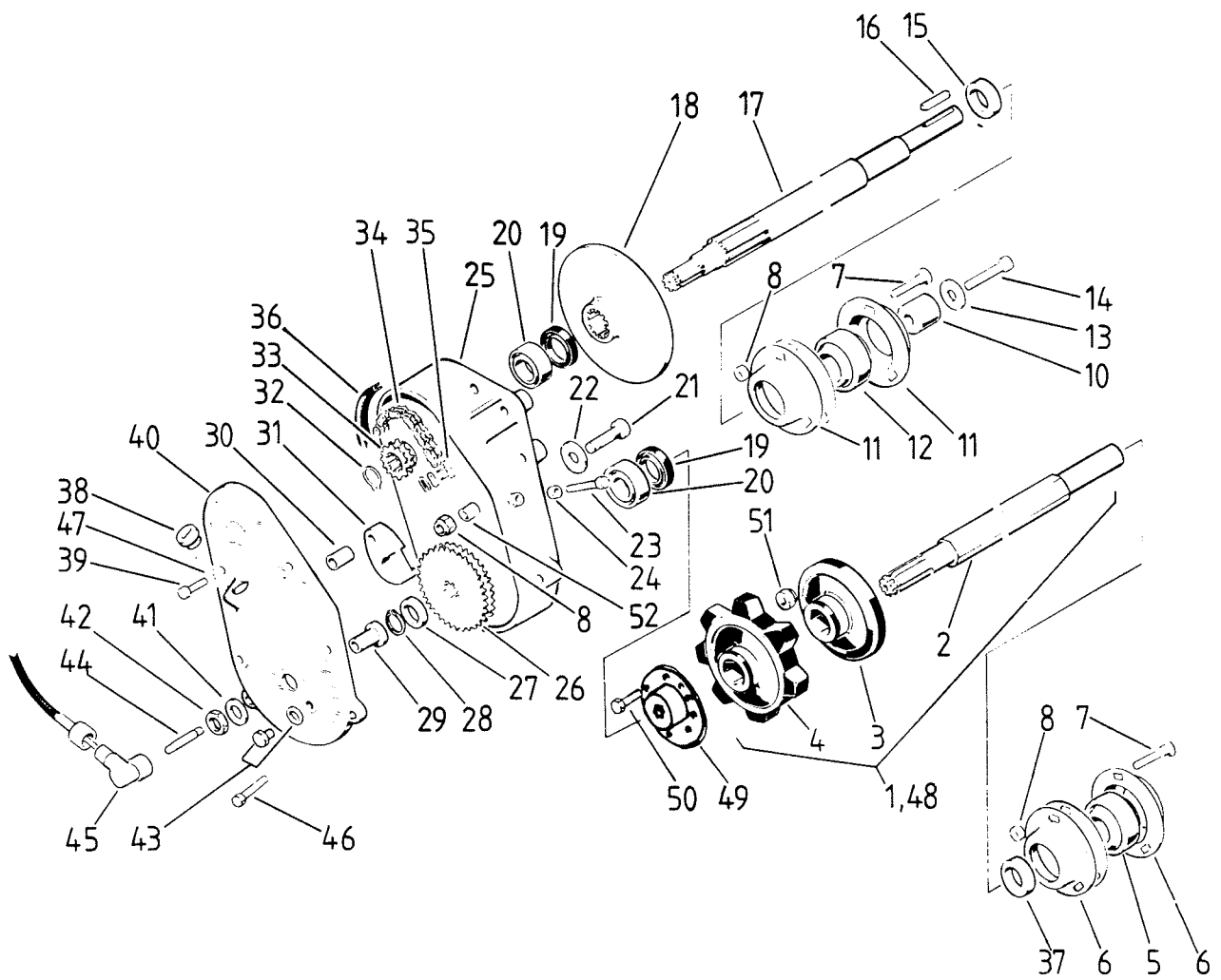
Viite Ref.	Tilausnumero Reservdelnsnr	0 0	1 0	2 0	3 0	4 0	5 0	6 0	Nimike	Benämning
1	3050601-1	1	I-variattori	Motorvariator
1	5410601-1	.	1	.	1	.	1	.	I-variattori	Motorvariator
1	5420601	1	.	.	I-variattori	Motorvariator
2	.5292558	1	Kiinteä lautanen	Fast tallrik
2	.3400004-1	.	1	.	1	1	1	.	Kiinteä lautanen	Fast tallrik <i>holkilla</i>
3	.3400050	1	1	.	1	.	1	.	Jousi, punainen	Fjäder, röd
3	.3400051	1	.	.	.	1	.	.	Jousi, harmaa	Fjäder, grå

Viite Ref.	Tilausnumero Reservdelsnr	UN O	UN O	UN O	UN O	UN O	Nimike	Benämning
4	.3400010	1	1	1	1	1	Holkki	Hylsa
5	.3400003	1	1	1	1	1	Liikkuva lautanen	Rörlig tallrik
6	..6500601	1	1	1	1	1	Hela	Bussning
7	..6500602	1	1	1	1	1	Liukuripasarja	Glidribbsats
8	...3400012	3	3	3	3	3	Liukuripa	Glidribba
9	...6500603	3	3	3	3	3	Niitti 5x15	Nit 5x15
10	...6500604	3	3	3	3	3	Niitti 5x18	Nit 5x18
11	.3400005	1	1	1	1	1	Napa	Nav
12	.GL4252820	1	1	1	1	1	Hela	Bussning
13	.3050603	1	Variaattoripainosrj	Variatorviktsats
13	.1460601	.	1	1	1	1	Variaattoripainosrj	Variatorviktsats
13	.5420602	.	.	1	.	.	Variaattoripainosrj	Variatorviktsats
14	..GL4101220	3	3	3	3	3	Hela	Bussning
15	..3400013-1	3	3	3	3	3	Rulla	Rulle
16	...GL4101220	1	1	1	1	1	Hela	Bussning
17	..3400014	3	3	3	3	3	Holkki	Hylsa
17a	..5492678	3	Holkki, alum.	Hylsa, alum.
17a	..3400014	.	3	3	3	3	Holkki	Hylsa
18	..3050604	3	Paino, alum.	Vikt, alum.
18	..3400014	.	3	3	.	3	Paino, halk. 10	Vikt, dia 10
18	..5492318	.	.	3	.	.	Paino, halk. 11	Vikt, dia 11
	..3400052	Paino, halk. 9	Vikt, dia 9
	..3400053	Paino, halk. 8	Vikt, dia 8
19	..3400018	6	Varsi	Arm
19	..5492138	.	6	6	6	6	Varsi	Arm
20	..061035	9	9	9	9	9	Ruuvi	Skruv
21	..B061000	9	9	9	9	9	Bilocmutteri	Bilocmutter
22	.K061025	3	3	3	3	3	Kuusiokoloruuvi	Insexskruv
23	.3400006	1	1	1	1	1	Säätökoppa	Viktkäpa
24	6500606	1	1	1	1	1	Variaattorihihna	Variatorrem
25	3400002	1	Variaattorisuoja	Variatorskydd
25	3400007	.	1	1	1	1	Variaattorisuoja	Variatorskydd
25	3400008	.	.	1	.	.	Variaattorisuoja	Variatorskydd
26	300623	1	1	1	1	1	Aluslevy	Bricka
27	081270	1	Ruuvi	Skruv
27	081225	.	1	1	1	1	Ruuvi	Skruv
28	3340057	.	1	.	.	.	Vaihdetanko	Växelspak
29	5320627	.	1	.	.	.	Kahva	Handtag
30	AS13M8	.	1	.	.	.	Pallonivel	Kulled
31	N081200	.	1	.	.	.	Nylocmutteri	Nylocmutter
32	081200	.	1	.	.	.	Mutteri	Mutter
33	UNF 1/2inx137	1	1	1	1	1	Kiinnitysruuvi	Fästskruv
34	5340601-1	1	II-variaattori,täyd.	Sekundärvar.,kompl.
34	3400020-1	.	1	1	1	1	II-variaattori,täyd.	Sekundärvar.,kompl.
							HUOM; JOUSEN KIREYS	OBS; FJÄDERSPÄNNING
							ERI KONETYYPEILLE	FÖR OLIKA MASKINTYPER
35	.6500607	1	1	1	1	1	Kiinteä lautanen	Fast tallrik
36	.6500608	1	1	1	1	1	Liikkuva lautanen	Rörlig tallrik
37	..6500609	1	1	1	1	1	Hela	Bussning
38	.3400028	3	3	3	3	3	Liukunasta	Glidknopp
39	.3400030	1	Jousi, harmaa	Fjäder, grå
39	.3400026	.	/	/	/	/	Jousi, punainen	Fjäder, röd
40	.3400027	1	1	1	1	1	Kiila	Kil
41	.3400024-1	1	1	1	1	1	Kuormitussäädin	Momentförstärkare
42	.6500610	1	1	1	1	1	Seegerrenkas	Segerring
42A	200056	1	1	1	1	1	Tukilevy	Stödbricka
43	5492300-1	2	2	2	2	2	Lukkotappi	Lästapp
44	5492872	x	x	x	x	x	Säätölevy	Justerbricka
45	ET 12-210	x	x	x	x	x	Ulosvedin	Avdragare
46	5393323	x	x	x	x	x	Säätökopan avain	Öppningsverktyg



Viite Ref.	Tilausnumero Reservdelsnr	0000000000	Nimike	Benämning
.	208303	1	I-variaattori	Motorvariator
1	.207296	6	Ruuvi	Skruv
2	.202996	1	Aluslevy	Bricka
3	.207120	1	Päätylevy + hela	Ändplatta + bussning
4	.207327	3	Erikoidslevy	Specialbricka
5	.203474	1	Jousi, valkoinen	Fjäder, vit
6	.205432	6	Liukunokka	Glidknopp
7	.204288	3	Rulla + hela	Rulle + bussning
8	.200698	6	Lukkolevy	Låsbricka
9	.205200	3	Akseli	Axel
10	(205201) 214917	1	Kolmionapa	Triangelnav
11	.207327	3	Välilevy	Distansbricka
12	.203150	2	Välilevy	Distansbricka
13	.208801	1	Liikk.lautanen, srj. sis.osat 1,8,13,19,20	Rörlig tallrik, sats ingår del.1,8,13,19,20
14	207869	1	Tappisarja sis.osat 14,15,17,21	Tappsats ingår del 14,15,17,21
15	.204203	6	Teräslevy	Stålbricka
16	.203082	3	Painovarsi F	Viktarm F
17	.203469	3	Sokka	Sprint
18	.204581	1	Kiinteä lautanen	Fast tallrik
19,20	.204280	1	Hela + lukkorengas	Bussning + låsring
21	.204299	3	Teräslevy	Stålbricka
22,23	.207654	1	Keskiruuvi+lukkolevy	Centrumskruv+låsbricka
24	.207398	1	Leveyden säätölevy	Bricka, remsbredd
	207757	x	Kolmionapa, täyd. sis.osat 4,6,7,9,10,11	Triangelnav, kompl. ingår delar 4,6,7,9,10,11
	207756	x	Rulla, osasarja sis.osat 4,6,7,9,11	Rulle, detaljsats ingår del 4,6,7,9,11
211 111	204259	x	Painovarsisarja sis. osat 14,15,16,17,21	Viktarmsats ingår delar 14,15,16,17,21
25	4143945	1	Variaattorihihna	Variatorrem
26	1322105	1	II-variaattori	Sekundärvariator
27	.7556804	3	Aluslevy	Bricka
28	.5430466	3	Liukunasta	Glidklack
29	.3569803	1	Hela	Bussning
30	.7511953	4	Ruuvi	Skruv
31	.7041038	1	Jousi	Fjäder
32	.7721103	1	Kiila	Kil
33	.5630185	1	Kuormitussäädin	Momentförstärkare
34	.7714804	1	Seegerrenkas	Segerring
35	300623	1	Aluslevy	Bricka
36	081270	1	Ruuvi	Skruv
37	3400019	1	Variaattorisuoja	Variatorskydd
38	5492300-1	2	Lukkotappi	Låstapp

19 213265 Ø 47MM u 1 k



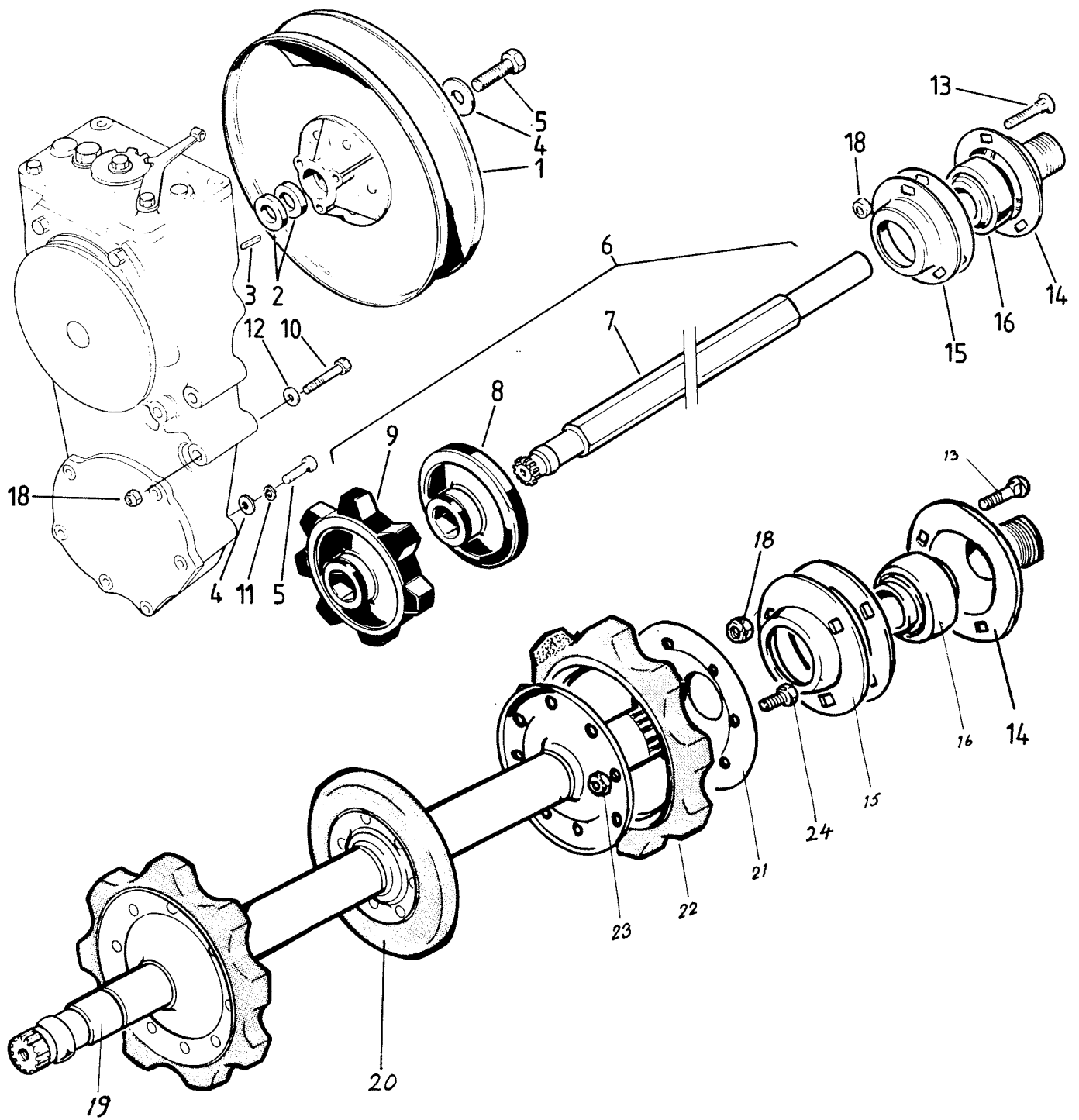
WM 87 ketju kukaan 200 kpl osina. 4, 5 mm ...

Viite Ref.	Tilausnumero Reservdelsnr	0	0	Nimike	Benämning
1	5393019	1	.	Vetoakseli	Drivaxel
1	5392447	.	1	Vetoakseli	Drivaxel
2	.5393020	1	.	Akseli	Axel
2	.5392810	.	1	Akseli	Axel
3	.5392744	2	2	Tukipyörä	Stödhjul
4	.5392649	2	2	Vetohammasyörä	Drivkugghjul
5	UC 205	1	1	Laakeri	Lager
6	10509	1	1	Laakeripesäpari	Lagerhuspar
7	L081216	6	6	Lukkoruuvi	Låsskruv
8	N081200	12	12	Nylocmutteri	Nylocmutter
10	5492436	1	.	Jatke	Förlängning
10	5492446	.	1	Jatke	Förlängning
11	10509-1	1	1	Laakeripesäpari	Lagerhuspar
12	UC 205	1	.	Laakeri	Lager
12	4400602	.	1	Laakeri lin.	Lager lin.
13	300623	1	1	Aluslevy	Bricka
14	081260	1	1	Ruuvi	Skruv
15	5492876	x	.	Säätölevy 2 mm	Shim 2 mm
15	5493235	x	.	Säätölevy 3 mm	Shim 3 mm
15	5493283	.	x	Säätölevy 3 mm	Shim 3 mm
16	3501802	1	1	Kiila	Kil
17	5392435	1	.	Variaattoriakseli	Variatoraxel
17	5392445	.	1	Variaattoriakseli	Variatoraxel
18	5393575	1	1	Jarrulevy	Bromsskiva
19	2652101	2	2	Stefa	Packbox
20	6205 RS	2	2	Laakeri	Lager
21	081245	5	5	Ruuvi	Skruv
22	080000	6	6	Aluslevy	Bricka
23	081260	1	1	Säätöruuvi	Justerskruv
24	081200	1	1	Mutteri	Mutter
25	5192369-1	1	1	Ketjukotelo	Kedjehus
26	5392439	1	.	Ketjupyörä z=46	Kedjedrev z=46
26	5493336	.	1	Ketjupyörä z=41	Kedjedrev z=41
27	5492515	1	.	Säätörengas	Distansring
27	5493362	.	1	Säätörengas	Distansring
28	1000669	1	1	Seegerrengas	Segerring
29	5492530	1	1	Kierreholkki	Gänghylsa
30	5493334	1	1	Holkki	Hylsa
31	5392441-1	1	1	Ketjunkiristin	Kedjesträckare
32	6173 00020	1	.	Seegerrengas	Segerring
32	1000669	.	1	Seegerrengas	Segerring
33	5493588	1	.	Ketjupyörä z=12	Kedjedrev z=12
33	5493337	.	1	Ketjupyörä z=20	Kedjedrev z=20
34	5492443	1	.	Ketju	Kedja
34	5493345	.	1	Ketju	Kedja
35	.1000664	1	.	Ketjulukko	Kedjelås
35	.12703	.	1	Ketjulukko	Kedjelås
36	5492378	1	1	Tiiviste	Packning
37	5493216	1	.	Välilevy	Distansbricka
38	3050602	1	1	Täyttötulppa	Påfyllningsplugg
39	061065	4	4	Ruuvi	Skruv
40	5192399	1	1	Kansi	Lock
41	3050606	1	1	Tiiviste	Tätning
42	5492529	1	1	Mutteri	Mutter
43	3050605	1	1	Tarkistustulppa	Nivåplugg
44	12-15	1	1	Välivaijeri	Mellanvajer
45	12-17	1	1	Kulmavaihde	Vinkelväxel
46	061050	2	2	Ruuvi	Skruv
47	3050607	4	4	Tiiviste	Tätning
48	R5392447	.	1	Vetoakseli, kilpa	Drivaxel, tävling
49	R.5393608	.	2	Laippa	Fläns
50	.1.061025	.	16	Ruuvi	Skruv
51	.N061000	.	16	Nylocmutteri	Nylocmutter
52	5493717	6	6	Holkki	Hylsa

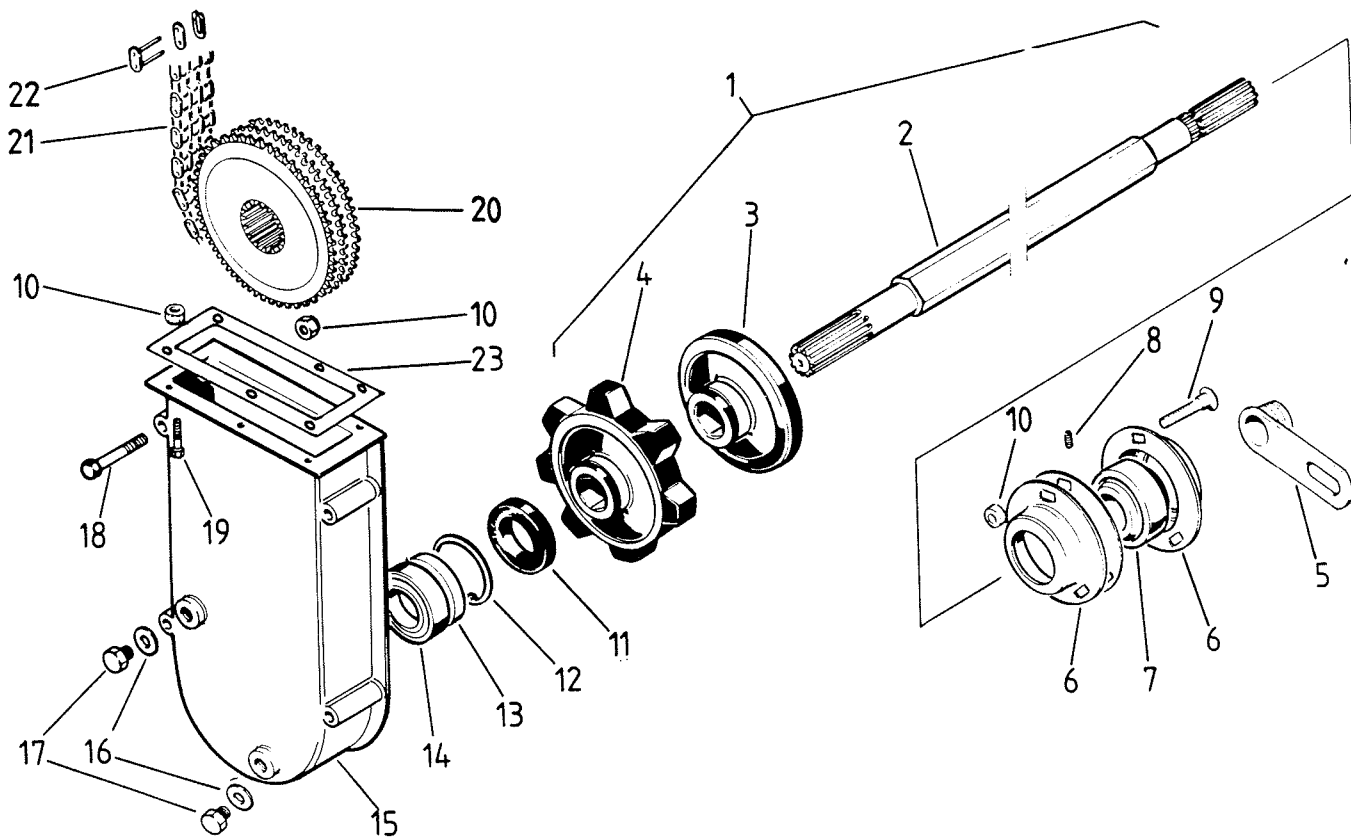
Pöytäkirja

30ARS 493746
20AR 5493745
30ARS 493744

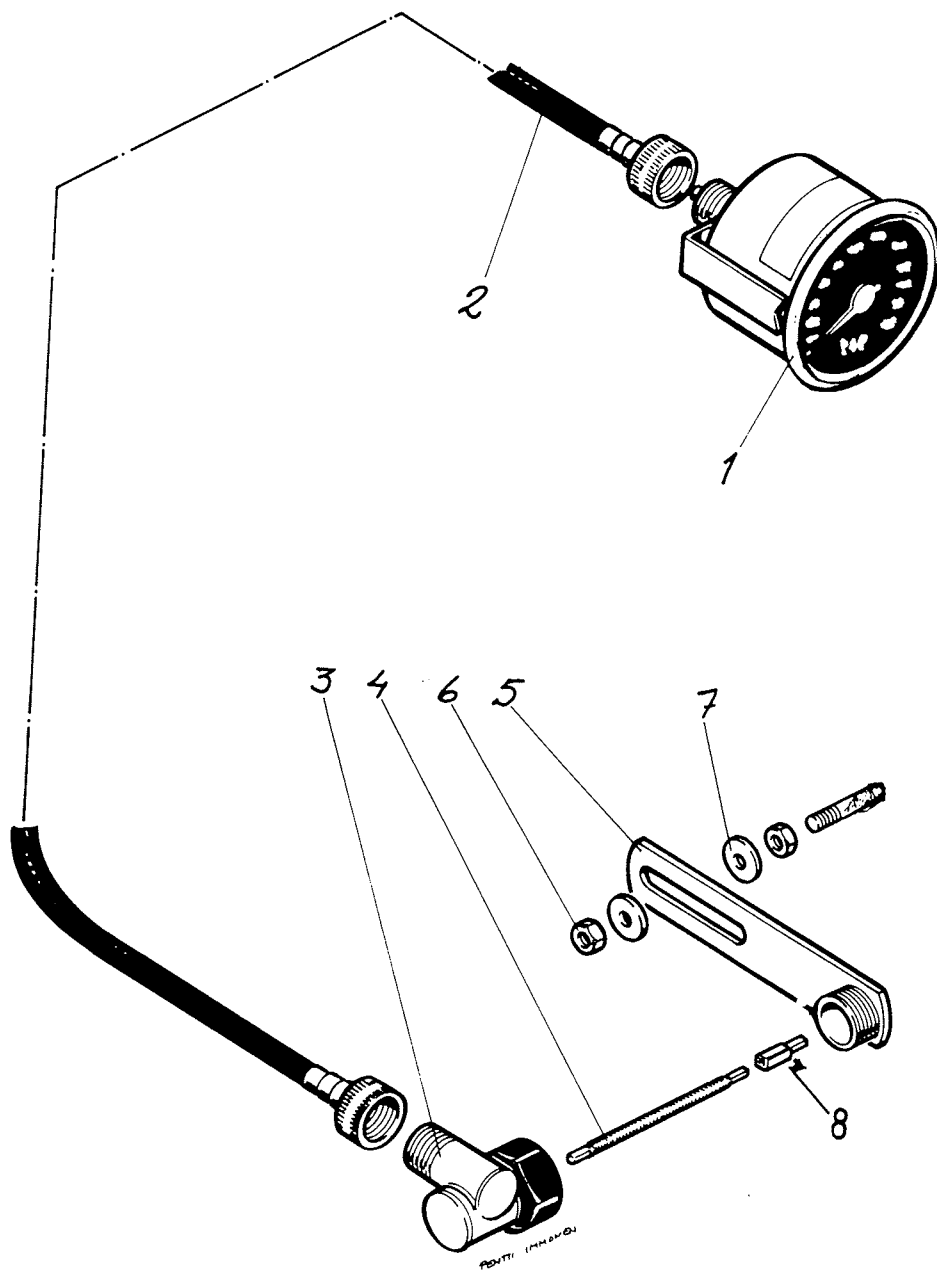
1 ketjupyörä ylä-220
1 - - - ala 241
1 ketju 3 riv.



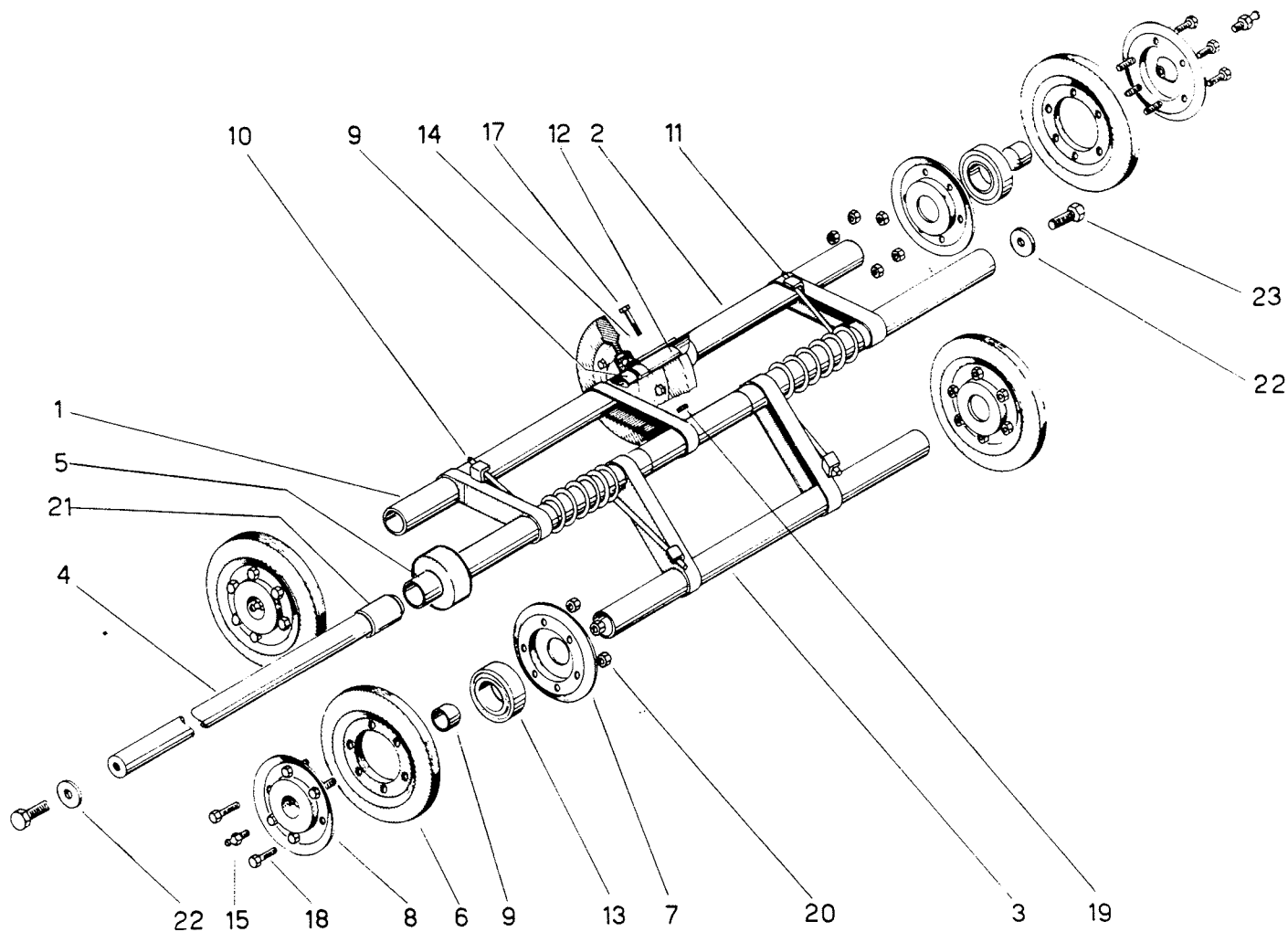
Viite Ref.	Tilausnumero Reservdelsnr	O O	O O	U U	U U	K K	Nimike	Benämning
1	340020-1	1	1	1	1	1	II-variaattori HUOM: JOUSEN KIREYS ERI MALLEISSA	Sekundärvariator OBS. FJÄDERSPÄNNING FÖR OLIKA MODELLER
2	5493235	x	x	x	x	x	Säätölevy 3 mm	Shim 3 mm
2	5492876	x	x	x	x	x	Säätölevy 2 mm	Shim 2 mm
3	3501802	1	1	1	1	1	Kiila	Kil
4	300623	1	5	5	5	5	Aluslevy	Bricka
5	081225	1	5	5	5	5	Ruuvi	Skruv
6	5392771	.	1	1	.	.	Vetoakseli	Drivaxel
7	.5392768	.	1	1	.	.	Akseli	Axel
8	.5392744	.	2	2	.	.	Tukipyörä	Stödhjul
9	.5392649	.	2	2	.	.	Vetohammaspyörä	Drivkugghjul Z ₂
10	081280	.	2	2	2	2	Ruuvi	Skruv
11	F080000	.	4	4	4	4	Jousialuslevy	Fjäderbricka
12	080000	.	2	2	2	2	Aluslevy	Bricka
13	L081216	.	3	3	3	3	Lukkoruuvi	Låsskruv
14	12-14	.	1	1	1	1	Kiinnike	Fäste
15	10509	.	1	1	1	1	Laakeripesäpari	Lagerhuspar
16	UC 205	.	1	1	1	1	Laakeri	Lager
18	N081200	.	7	7	7	7	Nylocmutteri	Nylocmutter
19	3620193	.	.	.	1	1	Vetoakseli	Drivaxel 339433+2652101
20	.3501697	.	.	.	1	1	Tukipyörä	Stödhjul
21	.4300105	.	.	.	2	2	Laippa	Fläns
22	.4300107	.	.	.	2	2	Vetohammaspyörä	Drivkugghjul
23	.N061000	.	.	.	24	24	Nylocmutteri	Nylocmutter
24	.061025	.	.	.	24	24	Ruuvi	Skruv



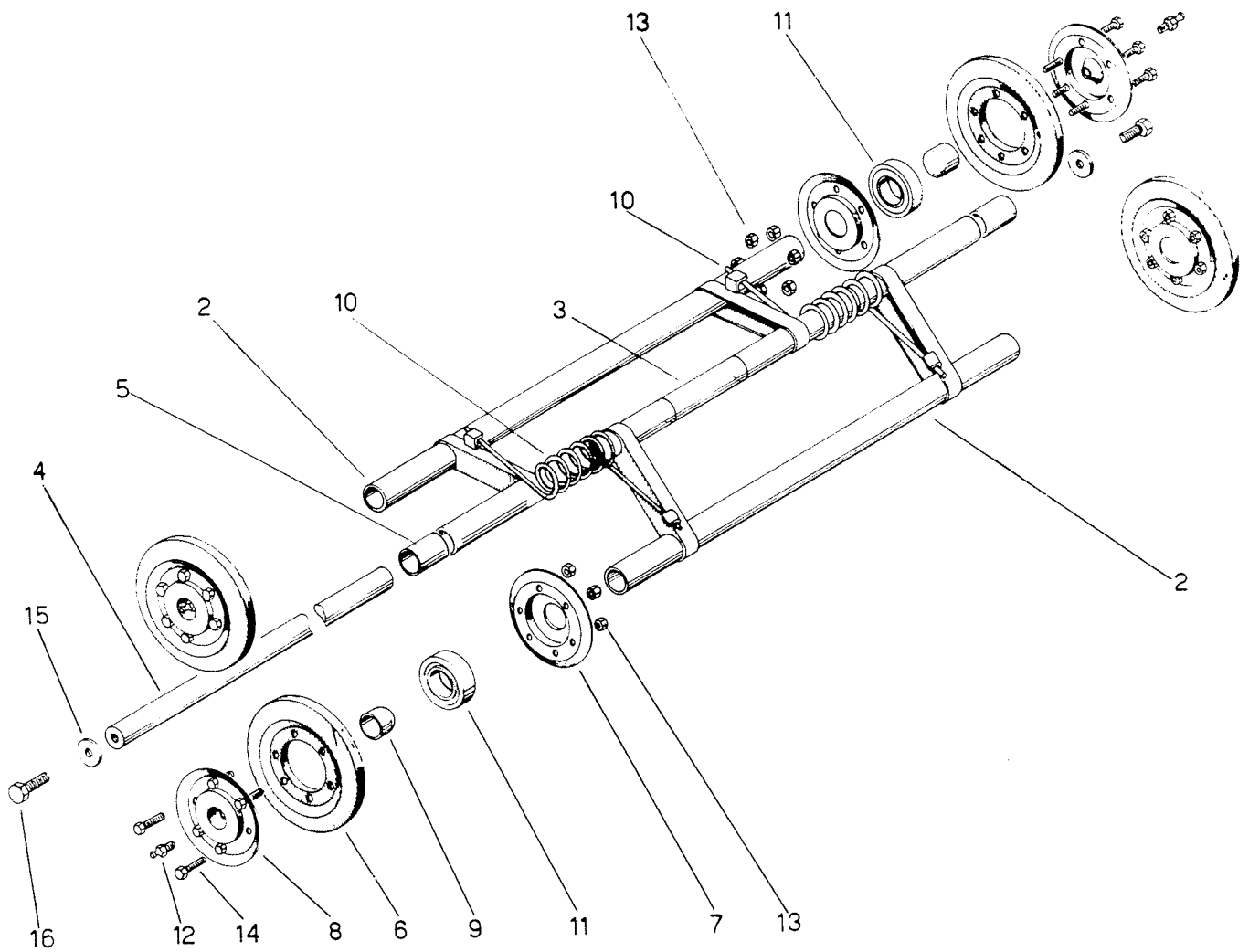
Viite Ref.	Tilausnumero Reservdelsnr	Ou 0	Nimike	Benämning
1	5392914	1	Vetoakseli	Drivaxel
2	.3340101	1	Akseli	Axel
3	.5392744	2	Tukipyörä	Stödhjul
4	.5392649	2	Vetohammaspyörä	Drivkugghjul
5	5360402-1	1	Kiinnike	Fäste
6	10509	1	Laakeripesäpari	Lagerhuspar
7	UC 205	1	Laakeri	Lager
8	.10531	2	Lukitusruuvi	LåsakrUV
9	L081216	3	Lukkoruuvi	LåsakrUV
10	N081200	13	Nylocmutteri	Nylocmutter
11	5310503	1	Kumi	Gummi
12	R53032H	1	Seegerrenkas	Segerring
13	2652101	1	Stefa	Packbox
14	6205 RS	1	Laakeri	Lager
15	3340050	1	Ketjukotelo	Kedjehus
16	6201263	2	Kuparitiiviste	Koppartätning
17	081216	2	Ruuvi	SkrUV
18	081260	4	Ruuvi	SkrUV
19	081220	6	Ruuvi	SkrUV
20	3340056	1	Ketjupyörä	Kedjedrev
21	499084	1	Ketju	Kedja
22	.12703	1	Ketjulukko	Kedjelås
23	5393438	1	Tiiviste	Tätning



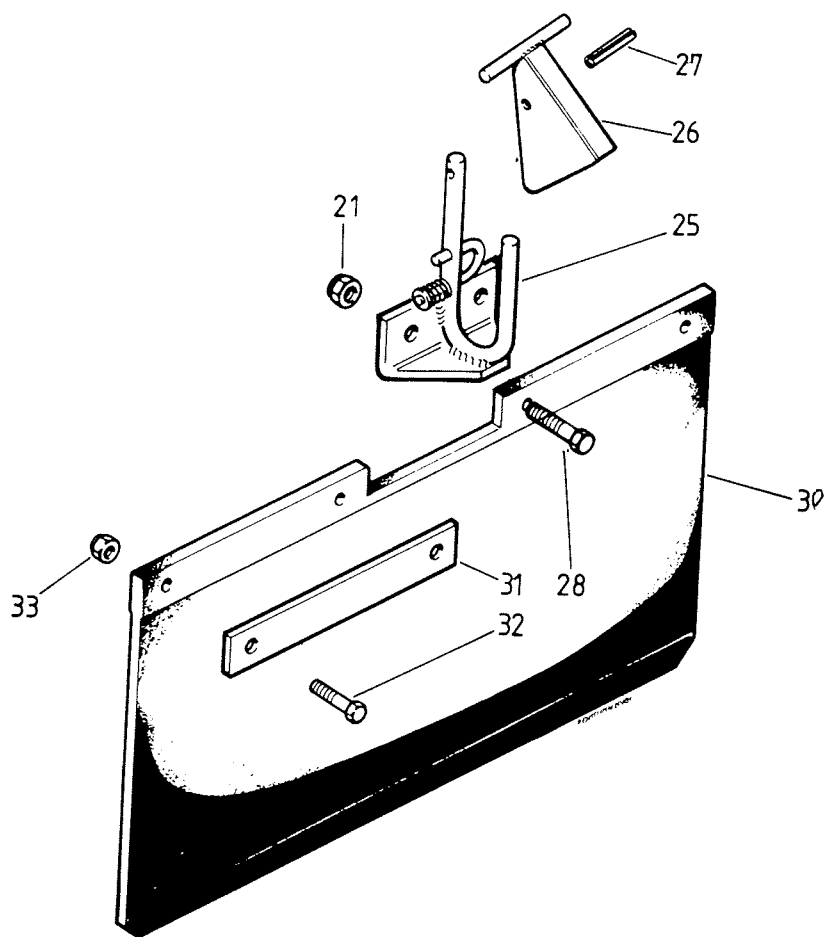
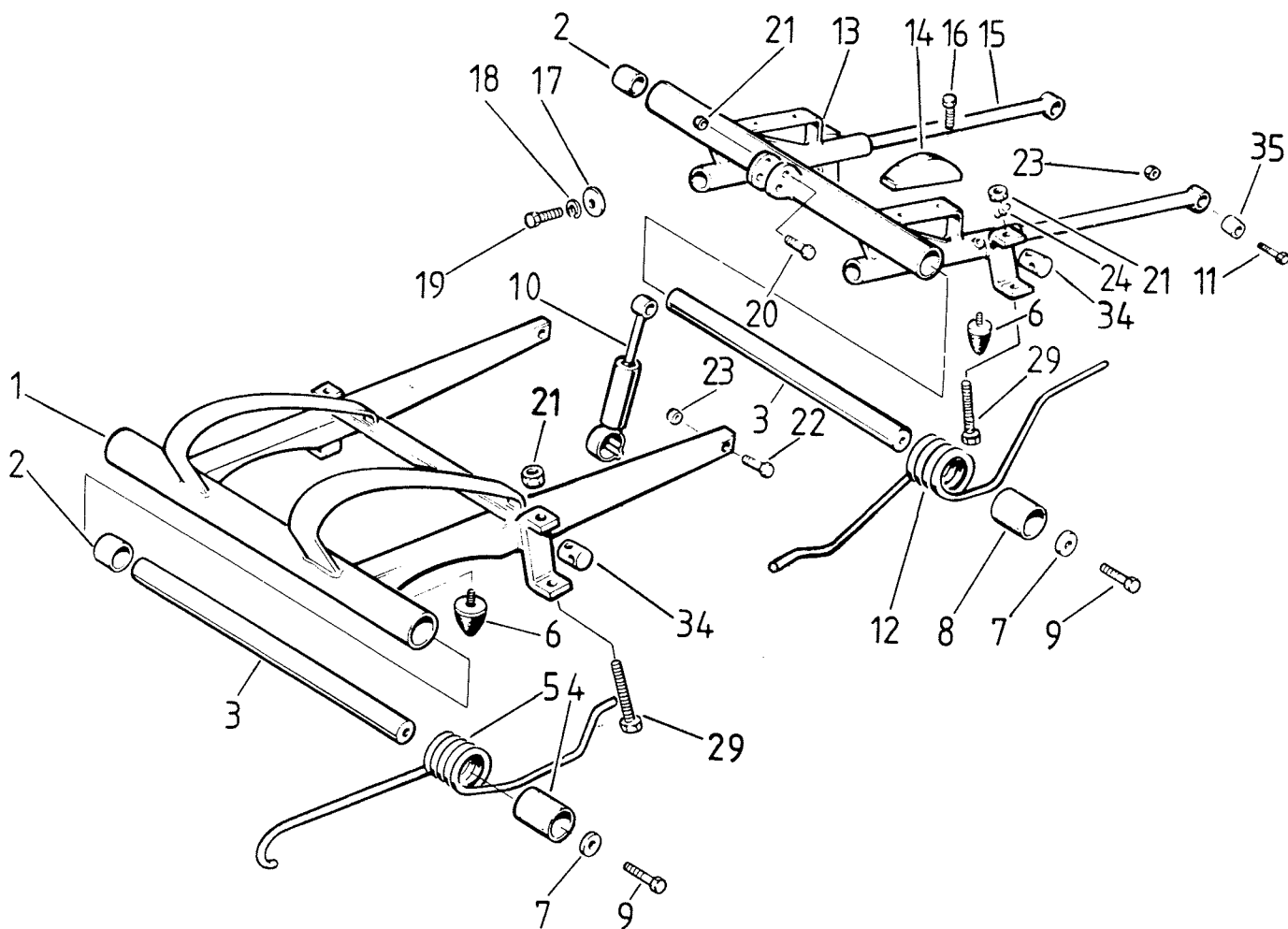
Viite Ref.	Tilausnumero Reservdelanr	0000000	0000000	0000000	0000000	0000000	0000000	Nimike	Benämning
1	12-1182	1	.	.	1	.	1	Nopeusmittari	Hastighetsmätare
1	12-1182GLX	.	1	1	.	1	.	Nopeusmittari	Hastighetsmätare
2	12-18/1250	1	.	.	1	.	.	Vaijeri, pit. 1250mm	Vajer, längd 1250 mm
2	12-18/1550	.	1	.	.	1	.	Vaijeri, pit. 1550mm	Vajer, längd 1550 mm
2	12-18/2000	.	.	1	.	.	.	Vaijeri, pit. 2000mm	Vajer, längd 2000 mm
2	12-18/1800	1	Vaijeri, pit. 1800mm	Vajer, längd 1800 mm
3	12-17	1	1	1	1	1	1	Kulmavaihde	Vinkelväxel
4	12-15	1	1	1	1	1	1	Välivaijeri	Mellanvajer
5	5360402-1	.	1	Kiinnike	Fäste
5	12-14	.	.	.	1	1	1	Kiinnike	Fäste
6	N101500	.	1	Nylocmutteri	Nylocmutter
7	100000	.	2	Aluslevy	Bricka
8	12-16	x	x	x	x	x	x	Nippeli	Nippel
								Sis.vetoakseliin	Ingår i drivaxel



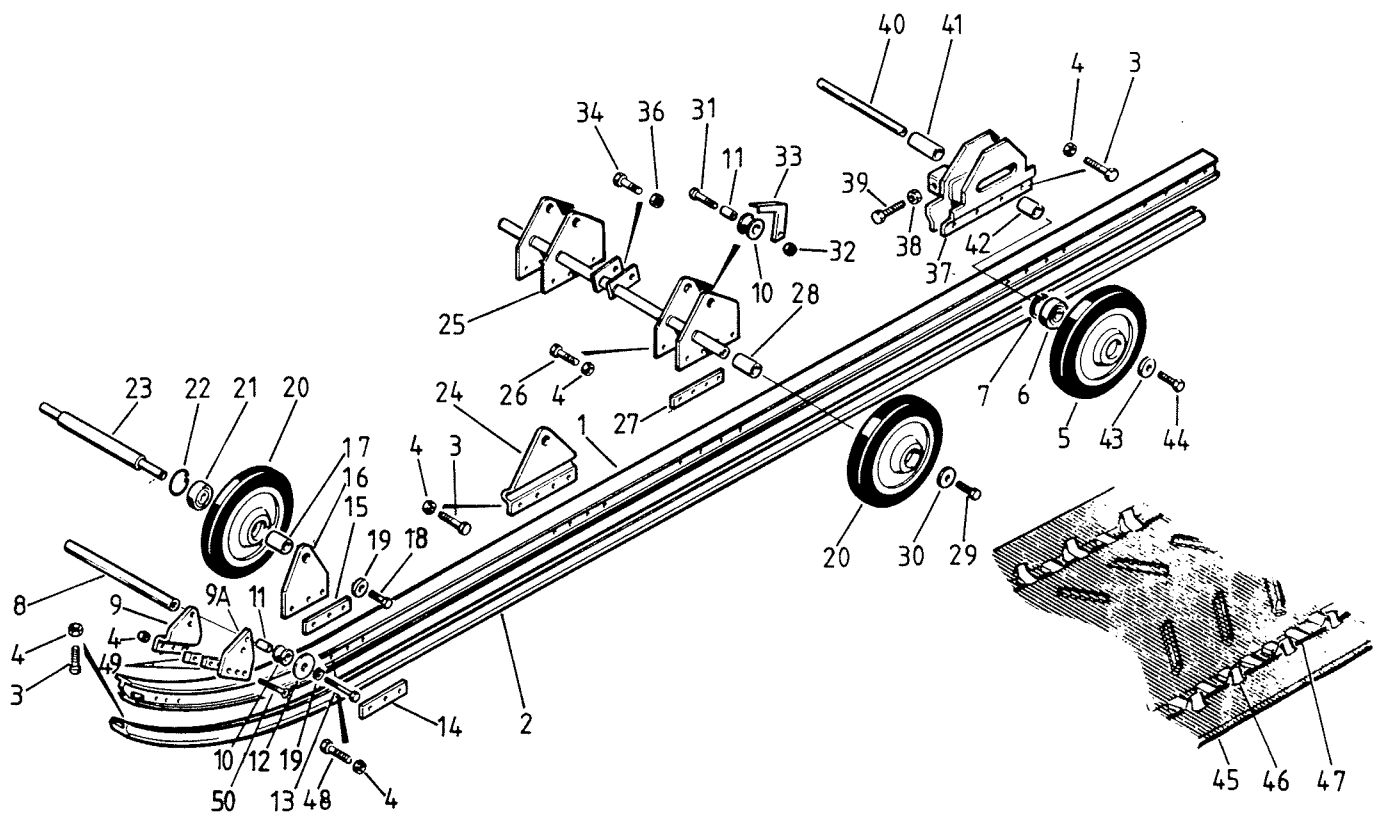
Viite Ref.	Tilausnumero Reservdelsnr	Määrä	Nimike	Benämning
.	40300-1	1	Etutelasto	Främre bandplan
1	.40301	1	Telivipu, vasen	Boggiearm, vänster
2	.40302	1	Telivipu, oikea	Boggiearm, höger
3	.40303	1	Telivipu, taka	Boggiearm, bakre
4	.40304	1	Teliakseli	Boggieaxel
5	.1000710	2	Kumi	Gummi
6	.10306	5	Kumipyörä	Gummihjul
7	.10307	6	Laippa	Fläns
8	.10308	4	Laippa	Fläns
9	.10309	4	Kiristysholkki	Låsplugg
10	.10310	1	Telijousi, vasen	Boggiefjäder, vänster
11	.10311	1	Telijousi, oikea	Boggiefjäder, höger
12	.10312	1	Tappi	Tapp
13	.6205 RS	4	Laakeri	Lager
14	.6205 2RS	1	Laakeri	Lager
15	.10001	4	Rasvanippa	Smörjnippel
17	.081240	1	Ruuvi	Skruv
18	.050816	30	Ruuvi	Skruv
19	.N081200	1	Nylocmutteri	Nylocmutter
20	.N050800	30	Nylocmutteri	Nylocmutter
22	100000	2	Aluslevy	Bricka
23	101530	2	Ruuvi	Skruv



Viite Ref.	Tilausnumero Reservdelsnr	Stk	Nimike	Benämning
1	40350-1	3	Keskiteiasto	Mellanbandplan
2	.40351-1	2	Telivipu	Boggearm
3	.40353	3	Holkki	Hylsa
4	.40304	3	Teliakseli	Boggeaxel
5	.1000711	6	Väliholkki	Distanshylsa
6	.10306	12	Kumipyörä	Gummihjul
7	.10307	12	Laippa	Fläns
8	.10308	12	Laippa	Fläns
9	.10309	12	Kiinnitysholkki	Låsplugg
10	.10310	6	Telijousi,vasen	Boggefjäder,vänster
11	.6205 RS	12	Laakeri	Lager
12	.10001	12	Rasvanippa	Smörjnippel
13	.N050800	72	Nylocmutter	Nylocmutter
14	.050816	72	Ruuvi	Skruv
15	100000	6	Aluslevy	Bricka
16	101530	6	Ruuvi	Skruv



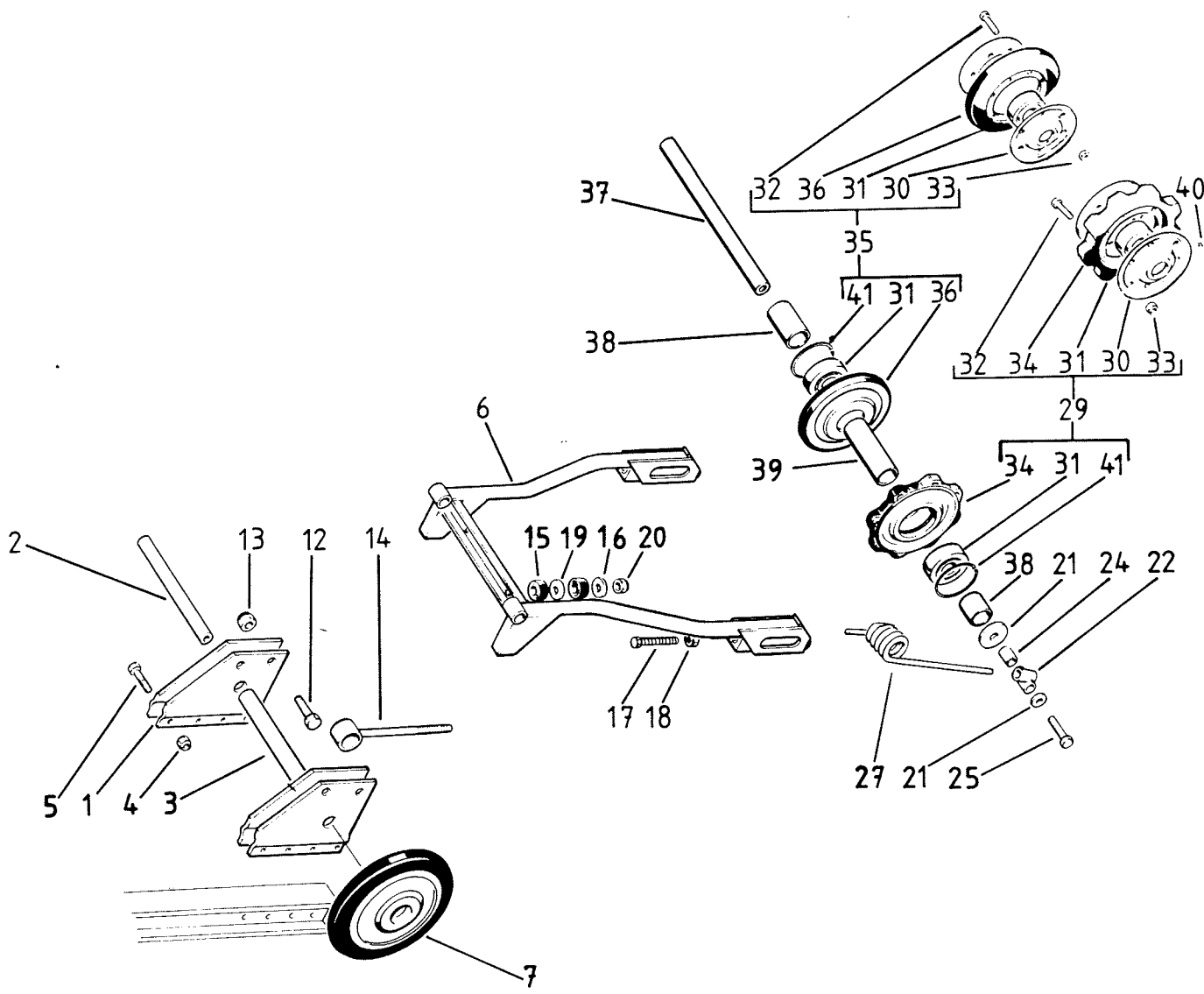
Viite Ref.	Tilausnumero Reservdelsnr	QUNR-G O O	QUNR-G O O	GLX/95/00 O O	56 O O	Nimike	Benämning
1	5193183	1	1	.	.	Keinuvarsi	Fjädringsarm
1	5192948	.	.	1	.	Keinuvarsi	Fjädringsarm
1	5193396	.	.	.	1	Keinuvarsi	Fjädringsarm
2	3501528	4	4	4	4	Muovihela	Plastbussning
3	3340035-1	2	2	.	.	Teliakseli	Boggieaxel
3	3501527-1	.	.	2	.	Teliakseli	Boggieaxel
3	3501771	.	.	.	2	Teliakseli	Boggieaxel
4	3501529	2	2	2	.	Muoviholkki	Plasthylsa
4	5492450	.	.	.	2	Muoviholkki	Plasthylsa
5	5293281L	1	.	.	.	Jousi,vasen, 8 mm	Fjäder,vänster, 8 mm
5	5293281R	1	.	.	.	Jousi,oikea, 8 mm	Fjäder,höger, 8 mm
5	5293000L	.	1	1	1	Jousi,vasen, 9 mm	Fjäder,vänster, 9 mm
5	5293000R	.	1	1	1	Jousi,oikea, 9 mm	Fjäder,höger, 9 mm
6	5370311	4	4	4	4	Vaimenninkumi	Gummidämpare
7	100000	4	4	4	4	Aluslevy	Bricka
8	3501529	2	2	2	2	Muoviholkki	Plasthylsa
8	3620233	.	.	.	2	Kumi	Gummi
9	101530	4	4	4	4	Ruuvi	Skruv
10	3430302	1	.	.	.	Iskunvaimennin	Stötdämpare
10	1430301	.	1	1	1	Iskunvaimennin	Stötdämpare
11	3501857	2	2	2	.	Ruuvi	Skruv
11	121875	.	.	.	2	Ruuvi	Skruv
12	5293172L	1	1	.	.	Jousi,vasen, 9 mm	Fjäder, vänster, 9 mm
12	5293172R	1	1	.	.	Jousi,oikea, 9 mm	Fjäder,höger, 9 mm
12	5293025L	.	.	1	1	Jousi,vasen, 10 mm	Fjäder,vänster, 10mm
12	5293025R	.	.	1	1	Jousi,oikea, 10 mm	Fjäder,höger, 10 mm
13	5293170	1	1	.	.	Keinurunko	Gungram
13	5293168	.	.	1	.	Keinurunko	Gungram
13	5293398	.	.	.	1	Keinurunko	Gungram
14	3501526	2	2	2	2	Liukunokka	Avbärare
15	3501523	2	2	2	.	Kiinnitysvarsi	Fästarm
15	3620173	.	.	.	2	Kiinnitysvarsi	Fästarm
16	5311153	4	4	4	4	Popnitti	Popnit
16	K061030	2	2	2	2	Kuusiokoloruuv	Insexskruv
16	N061000	2	2	2	2	Nylocmutteri	Nylocmutter
17	5310752	2	2	2	2	Aluslevy	Bricka
18	F080000	2	2	2	2	Jousialuslevy	Fjäderbricka
19	081216	2	2	2	2	Ruuvi	Skruv
20	101555	1	1	1	1	Ruuvi	Skruv
21	N101500	7	7	7	7	Nylocmutteri	Nylocmutter
22	3501857	2	2	2	2	Ruuvi	Skruv
23	N121800	4	4	4	4	Nylocmutteri	Nylocmutter
24	10001	2	2	2	2	Rasvanippa	Smörjnippel
25	3501627-2	1	1	1	.	Vetokoukku	Dragkrok
25	3620200	.	.	.	1	Vetokoukku	Dragkrok
26	.3501691	1	1	1	1	Salpa	Lås
27	.063030	1	1	1	1	Putkisokka	Rörsprint
28	101540	2	2	2	.	Ruuvi	Skruv
28	101575	.	.	.	2	Ruuvi	Skruv
29	101570	4	4	4	4	Säätöruuvi	Justerskruv
30	3340075	1	1	.	.	Roiskeläppä	Stänkskydd
30	5311157	.	.	1	.	Roiskeläppä	Stänkskydd
30	6350115-1	.	.	.	1	Roiskeläppä	Stänkskydd
31	3340076	2	2	.	.	Kiinnityslista	Fästplåt
31	490113	.	.	2	.	Kiinnityslista	Fästplåt
31	5492171	.	.	.	2	Kiinnityslista,sisä	Fästplåt, inre
31	5492172	.	.	.	2	Kiinnityslista,ulko	Fästplåt, yttre
32	050835	4	4	4	4	Ruuvi	Skruv
33	N050800	4	4	4	4	Nylocmutteri	Nylocmutter
34	5492659	4	4	4	4	Säätöpala	Justerbit



Viite Ref.	Tilausnumero Reservdelsnr	0	00	000	0000	00000	000000	0000000	Nimike	Benämning
.	3060701	1	Liukutelasto,täyd.	Glidboggie, kompl.
.	3460701-1	.	1	Liukutelasto,täyd.	Glidboggie, kompl.
.	5330700-1	.	.	1	Liukutelasto,täyd.	Glidboggie, kompl.
.	5193616	.	.	.	1	.	.	.	Liukutelasto, täyd.	Glidboggie, kompl.
.	6500700-2	1	.	.	Liukutelasto,täyd.	Glidboggie, kompl.
1	5292460	2	2	2	2	2	2	2	Liukurunko	Glidskena
2	3501533-1	2	2	2	2	2	2	2	Liukukisko	Glidyta
3	061020	18	18	18	18	18	18	18	Ruuvi	Skruv
4	N061000	38	38	38	38	38	38	38	Nylocmutteri	Nylocmutter
5	5310710-1	2	2	3	5	2	2	2	Takapyörä	Bakhjul
6	.6205 2R5	1	1	1	1	1	1	1	Laakeri	Lager
7	.R53032H	1	1	1	1	1	1	1	Seegerrengas	Seegerring
8	3450701	1	1	Akseli	Axel
8	3501911	.	.	1	1	1	1	1	Akseli	Axel
9	5492462	2	2	2	2	2	2	2	Tukikorvake	Stödjärn
9A	5492461	2	2	2	2	2	2	2	Kiinnityskorva	Fästöra
10	3501536	4	4	4	4	4	4	4	Vastarulla	Motrulle
11	3501863	4	4	4	4	4	4	4	Holkki	Hylsa
12	3501912	2	2	2	2	2	2	2	Aluslevy	Bricka
13	101555	2	2	2	2	2	2	2	Ruuvi	Skruv
14	3501733-1	2	2	2	2	2	2	2	Tukilevy	Stödplatta
15	3501774	2	2	2	2	2	2	2	Välilevy	Distansplatta
16	3501773-1	2	2	2	2	2	2	2	Kiinnityskorva	Fästöra
17	3501776	2	2	2	2	2	2	2	Holkki	Hylsa
18	K101525	2	2	2	2	2	2	2	Kuusiokoloruuvi	Insexskruv
19	F100000	2	2	2	2	2	2	2	Jousialuslevy	Fjäderbricka
20	1430701	4	4	4	4	4	4	4	Kannatinpyörä	Bärhjul
21	.20566 2R5	1	1	1	1	1	1	1	Laakeri	Lager
22	.1430702	1	1	1	1	1	1	1	Seegerrengas	Seegerring
23	3440701	1	1	Akseli	Axel
23	3501775	.	.	1	1	1	1	1	Akseli	Axel
24	5330824	4	4	4	4	4	4	4	Kiinnityslevy	Fästplatta
25	3440702-1	1	1	Pyörän akseli	Hjulaxel
25	3501778-1	.	.	1	1	1	1	1	Pyörän akseli	Hjulaxel
26	061040	8	8	8	8	8	8	8	Ruuvi	Skruv
27	3501782	4	4	4	4	4	4	4	Välilevy	Distansplatta
28	3501783	2	2	2	2	2	2	2	Holkki	Hylsa
29	081225	2	2	2	2	2	2	2	Ruuvi	Skruv
30	300623	2	2	2	2	2	2	2	Aluslevy	Bricka
31	101535	2	2	2	2	2	2	2	Ruuvi	Skruv
32	N101500	2	2	2	2	2	2	2	Nylocmutteri	Nylocmutter
33	3501668	2	2	2	2	2	2	2	Jousen pidin	Fjäderhållare
34	101550	1	1	1	1	1	1	1	Ruuvi	Skruv
36	N101500	1	1	1	1	1	1	1	Nylocmutteri	Nylocmutter
37	3501541L	.	.	1	1	.	.	.	Kiristin, vasen	Sträckare, vänster
37	3501541R	.	.	1	1	.	.	.	Kiristin, oikea	Sträckare, höger
38	101500	2	2	2	2	2	2	2	Mutteri	Mutter
39	101565	2	2	2	2	2	2	2	Ruuvi	Skruv
40	3340041-1	1	1	Nivelakseli	Ledaxel
40	3501547-1	.	.	1	2	1	.	.	Taka-akseli	Bakaxel
41	3501548	.	.	2	2	.	.	.	Väliholkki	Distanshylsa
42	3501549	.	.	2	2	.	.	.	Ks. myös seur.sivu	Se även följ. sida
42	3501549	.	.	2	2	.	.	.	Väliholkki	Distanshylsa
43	100000	4	4	2	4	4	4	4	Aluslevy	Bricka
44	101530	2	2	2	4	2	2	2	Ruuvi	Skruv
45	3440845	1	1	Telamatto	Drivband
45	5340845	.	.	1	Telamatto	Drivband
45	5340846	.	.	.	1	.	.	.	Telamatto	Drivband
45	6500801-1	1	.	.	Telamatto	Drivband
46	.5310810	x	x	x	x	x	x	x	Solkisarja 25 kpl	Bandspänne 25 st
47	.5310811	x	x	x	x	x	x	x	Solkisarja 25 kpl	Bandspänne 25 st
48	061030	6	6	6	6	6	6	6	Ruuvi	Skruv
49	3501774-1	4	4	4	4	4	4	4	Välilevy	Distansplatta
50	U061040	6	6	6	6	6	6	6	Ruuvi	Skruv

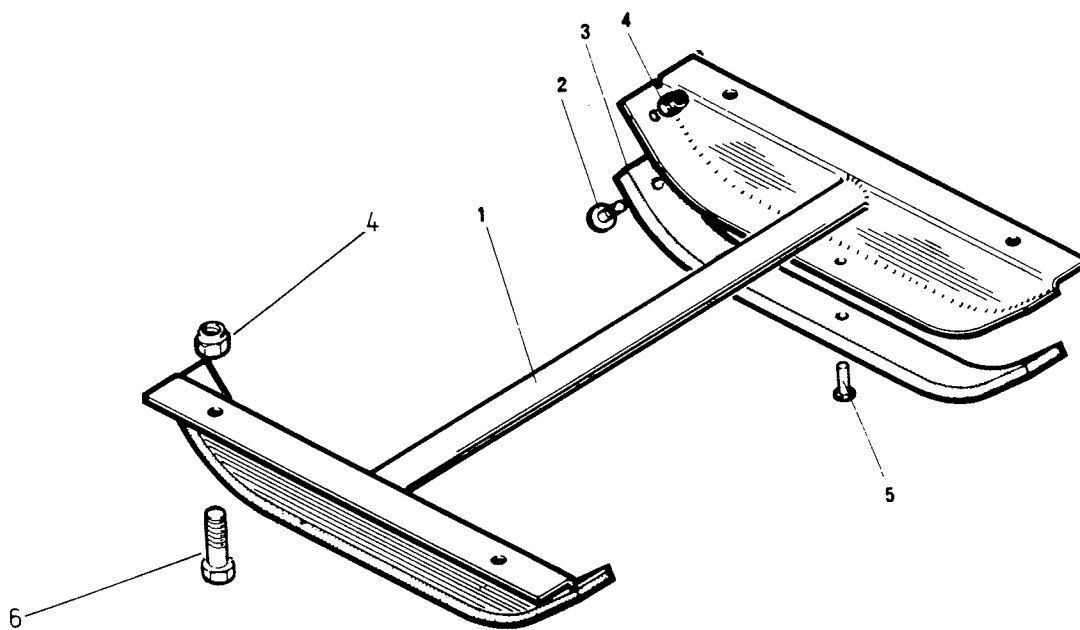
11 5493688

holkki (isompivalla)

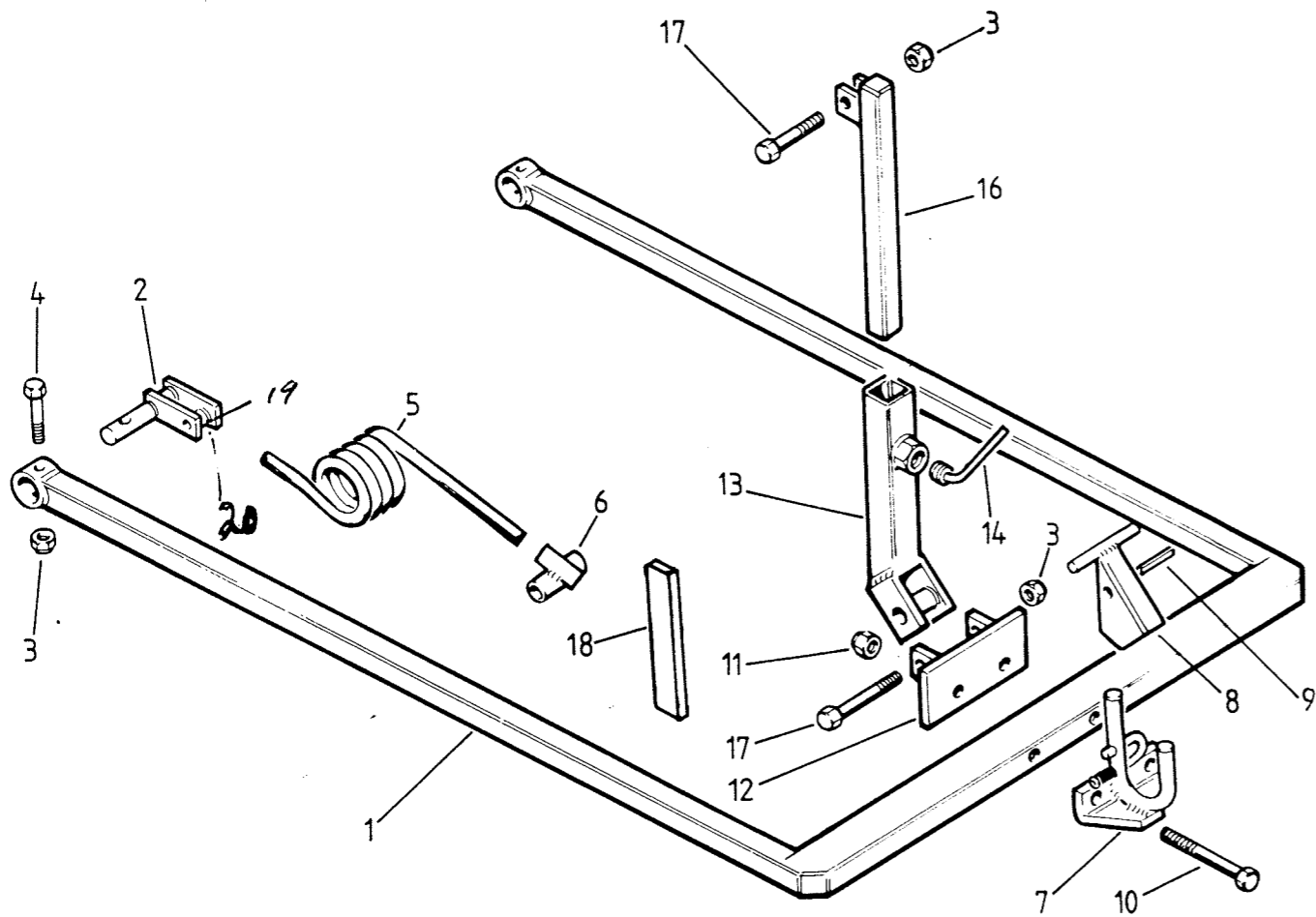


Viite Ref.	Tilausnumero Reservdelsnr	00000000	00000000	00000000	00000000	Nimike	Benämning
1	3350009L	1	1	1	.	Kiinnike,vasen	Fäste, vänster
1	3350009R	1	1	1	.	Kiinnike, oikea	Fäste, höger
1	3620231L	.	.	.	1	Kiinnike, vasen	Fäste, vänster
1	3620231R	.	.	.	1	Kiinnike, oikea	Fäste, höger
2	3340041-1	1	1	.	.	Nivelakseli	Ledaxel
2	3501547-1	.	.	1	1	Nivelakseli	Ledaxel
3	3350013	1	1	.	.	Väliholkki	Distanshylsa
3	3501815	.	.	1	1	Väliholkki	Distanshylsa
4	N061000	8	8	22	8	Nylocmutteri	Nylocmutter
5	061020	8	8	22	8	Ruuvi	Skruv
6	5292458	1	1	.	.	Jatkoperä	Förlängning
6	5292358	.	.	.	1	Jatkoperä	Förlängning
6	5293095	.	.	1	.	Jatkoperä	Förlängning
7	5310710-1	2	2	2	2	Telipyörä, täyd.	Boggiehjul, kompl.
12	3501857	2	2	2	2	Ruuvi	Skruv
13	N121800	2	2	2	2	Nylocmutteri	Nylocmutter
14	3350014	2	2	2	2	Joustosäädin	Fjädringsstativ
15	5492304	10	10	10	10	Kumityyny	Gummidyna
16	E100000	2	2	2	2	Korialuslevy	Korgbricka
17	101565	2	2	2	2	Ruuvi	Skruv
18	101500	2	2	2	2	Mutteri	Mutter
19	5493547	10	10	10	10	Aluslevy	Bricka
20	N101500	2	2	2	2	Nylocmutteri	Nylocmutter
21	100000	2	2	2	4	Aluslevy	Bricka
22	3620197	.	.	.	2	Jousenpidin	Fjäderhållare
24	5493414	.	.	.	2	Holkki	Hylsa
25	101530	4	4	4	2	Ruuvi	Skruv
25	101560	.	.	.	2	Ruuvi	Skruv
27	3620198L	.	.	.	1	Jousi, vasen	Fjäder, vänster
27	3620198R	.	.	.	1	Jousi, oikea	Fjäder, höger
29	3050702	2	.	.	.	Takapyörä, täyd.	Bakhjul, kompl.
29	5393581	.	2	2	.	Takapyörä, täyd.	Bakhjul, kompl.
29	5392453	.	.	.	2	Takapyörä, täyd.	Bakhjul, kompl. 5392 //
30	.4300115-1	4	.	.	6	Laippa	Fläns
31	.6205 R5	.	.	.	3	Laakeri	Lager
31	.6205 2R5	2	2	3	.	Laakeri	Lager
32	.061025	12	.	.	12	Ruuvi	Skruv
33	.N061000	12	.	.	12	Nylocmutteri	Nylocmutter
34	.5491866	2	.	.	.	Kumihammaspyörä	Gummikugghjul
34	.4300103	.	.	.	2	Kumihammaspyörä	Gummikugghjul
35	4690023	.	.	1	.	Tukipyörä, täyd.	Stödhjul, kompl.
35	1460705	.	.	.	1	Tukipyörä, täyd.	Stödhjul, kompl.
36	.3501697	.	.	.	1	Tukipyörä	Stödhjul
37	5492814	1	1	.	.	Taka-akseli	Bakaxel
37	5393615	.	.	.	1	Taka-akseli	Bakaxel
37	5393538	.	.	.	1	Taka-akseli	Bakaxel 1/6 mm p. / 6a
38	3501549	2	2	2	2	Holkki, lyhyt	Hylsa, kort
39	3501823	1	1	2	2	Holkki, pitkä	Hylsa, lång
40	10001	2	.	.	3	Rasvanippa	Smörjnippel
41	R53032H	.	2	3	.	Seegerrenkaas	Seegering
39	5492457	1	1				
39	3501823						

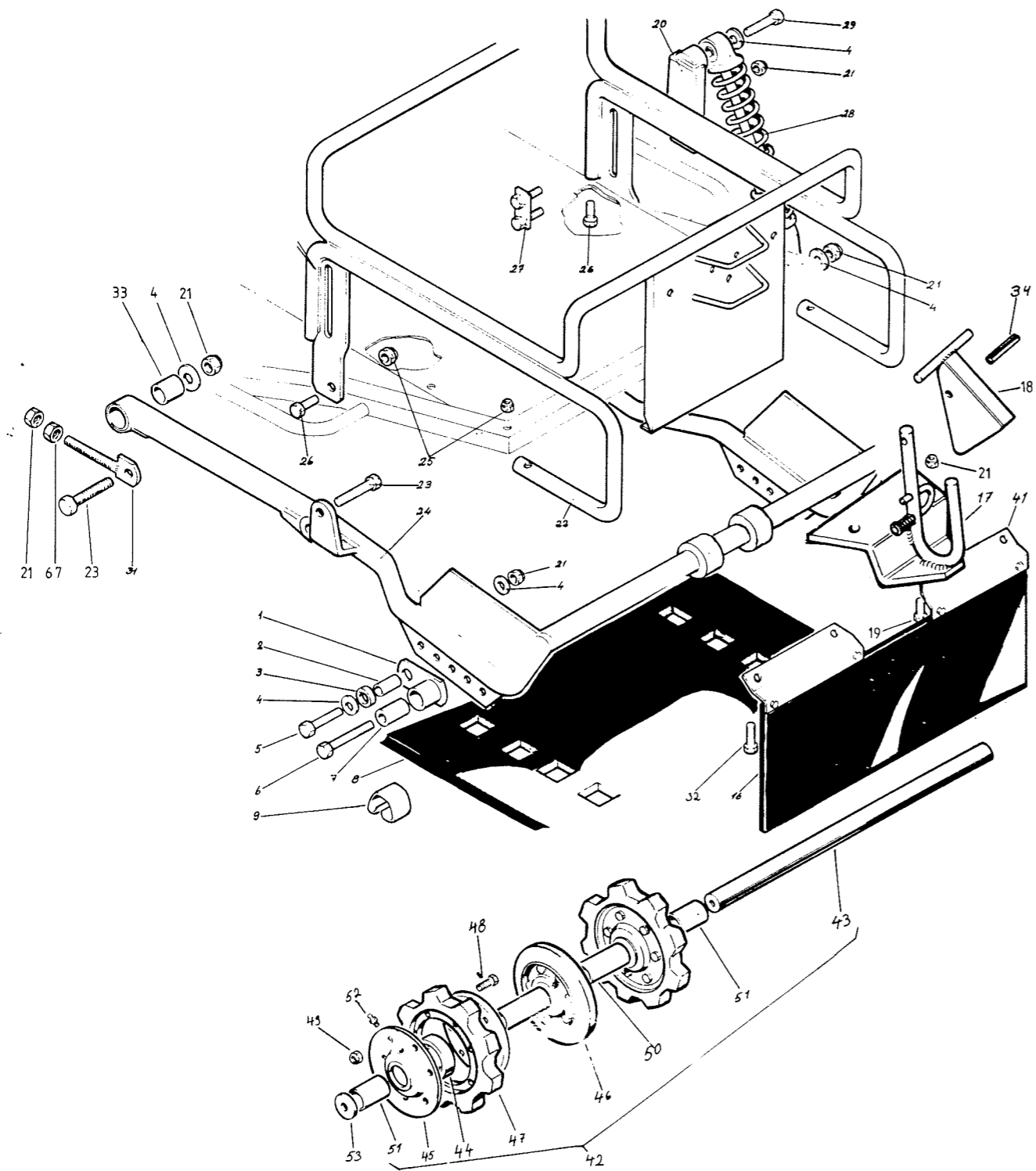
Ref.	Tilausnumero Reservdelsnr	O 0	Nimike	Benämning
10	5492532-1	1	Akseli	Axel
11	5493236-1	1	Rajoitinhihna	Stopprem
12	5493251	1	Holkki	Hylsa
13	5493252	1	Aluslevy	Bricka
14	060000	4	Aluslevy	Bricka
15	N101500	6	Nylocmutteri	Nylocmutter
16	101550	2	Ruuvi	Skruv
17	4400702	1	Etuisikunvaimennin	Framstötdämpare
18	5392950	1	Alakiinnike	Nedre fäste
19	N081200	4	Nylocmutteri	Nylocmutter
20	081225	4	Ruuvi	Skruv
21	5192533-1	1	Keinuvarsi	Fjädringsarm
22	5492770	4	Muovihela	Plastbussning
23	5492534	2	Teliakseli	Boggiaxel
23	R5492534	x	Teliakseli, kilpa	Boggiaxel, tävling
24	5492536	1	Akseli	Axel
25	F100000	12	Jousialuslevy	Fjäderbricka
26	100000	8	Aluslevy	Bricka
27	K101545	12	Kuusiokoloruuvi	Insexskruv
28	5392538	1	Kiinnitysvipu, etu	Fästarm, främre
29	3501528	8	Muovihela	Plastbussning
30	5493650	4	Väliholkki	Distanshylsa
30A	5493679	2	Aluslevy	Bricka
31	101530	8	Ruuvi	Skruv
32	5492541	6	Olakehela	Flänsbussning
33	5492539	2	Vetotanko	Dragstång
34	101540	2	Ruuvi	Skruv
35	5493682	1	Akseli	Axel
36	5492542	2	Holkki	Hylsa
37	5493379	2	Ruuvi	Skruv
38	4400703	1	Takaiskunvaimennin	Bakstötdämpare
39	5492546	1	Holkki	Hylsa
40	5492545	1	Muoviholkki	Plasthylsa
41	5493276	2	Välirengas	Distansring
42	101560	1	Ruuvi	Skruv
43	5392548	1	Kiinnitysvipu, taka	Fästarm, bakre
44	5492543	1	Tukipyöränakseli	Bärhjulsaxel
45	1430701	4	Tukipyörä	Bärhjul
46	.20566 2RS	1	Laakeri	Lager
47	.1430702	1	Seegerrengas	Segerring
48	3501783	2	Holkki	Hylsa
49	R5192544	1	Keinurunko	Gungram
50	5492549	1	Nivelakseli	Ledaxel
51	4400708	2	Taittopyörä	Brythjul
52	.6006 2RS	1	Laakeri	Lager
53	.R53032H	1	Seegerrengas	Segerring
54	5492547	2	Holkki	Hylsa
55	5492269	1	Taka-akseli	Bakaxel
56	5492551	4	Holkki	Hylsa
57	4400709	4	Takapyörä	Bakhjul
58	.6205 2RS	1	Laakeri	Lager
59	.R53032H	1	Seegerrengas	Segerring
61	5492550	2	Holkki	Hylsa
62	4400704	1	Telamatto	Drivband
62	R4400710	x	Telamatto, kilpa	Drivband, tävling
63	.5310810	x	Solkiaarja, 25 kpl	Bandspänne, 25 st
63	25320810	x	Solki, kilpa	Bandspänne, tävling
63a	5493277	2	Yläliukumuovi	Övre glidplast
64	1000211	x	Popniitti	Popnit
65	081220	2	Ruuvi	Skruv
66	300623	2	Aluslevy	Bricka
67	5492556	1	Akseli	Axel
68	6410707	2	Kannatinpyörä	Bärhjul
69	3501776	2	Holkki	Hylsa
70	10001	4	Rasvanippa	Smörjnippel
71	101500	2	Mutteri	Mutter
72	1015100	2	Ruuvi	Skruv
73	5493651	2	Akseli	Axel
74	5493681	2	Lukituspala	Låsningstycke
75	R5393493	x	Liukurjäk.,kilpa	Glidskenans stöd tävi
76	.061020	8	Ruuvi	Skruv
77	.N061000	8	Nylocmutteri	Nylocmutter



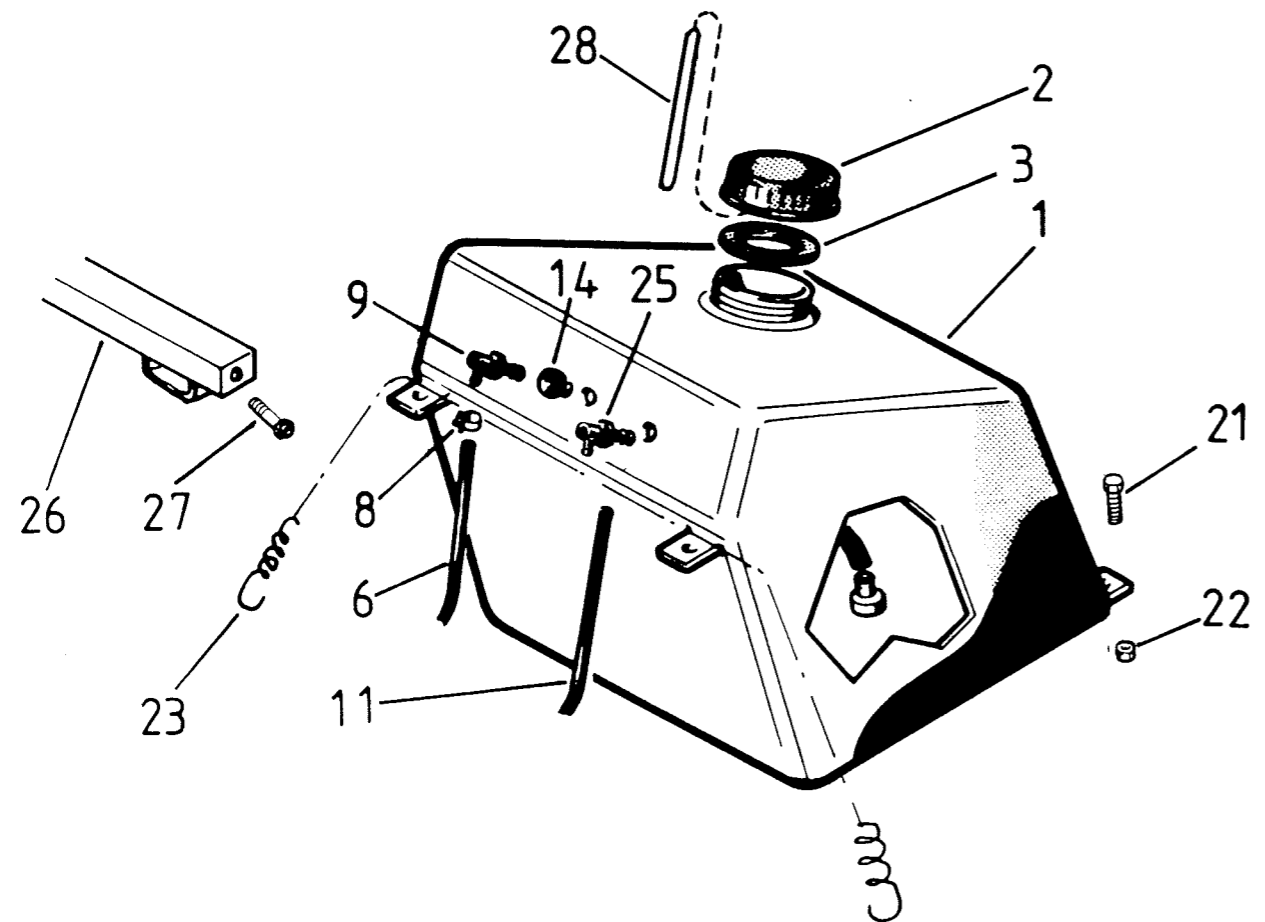
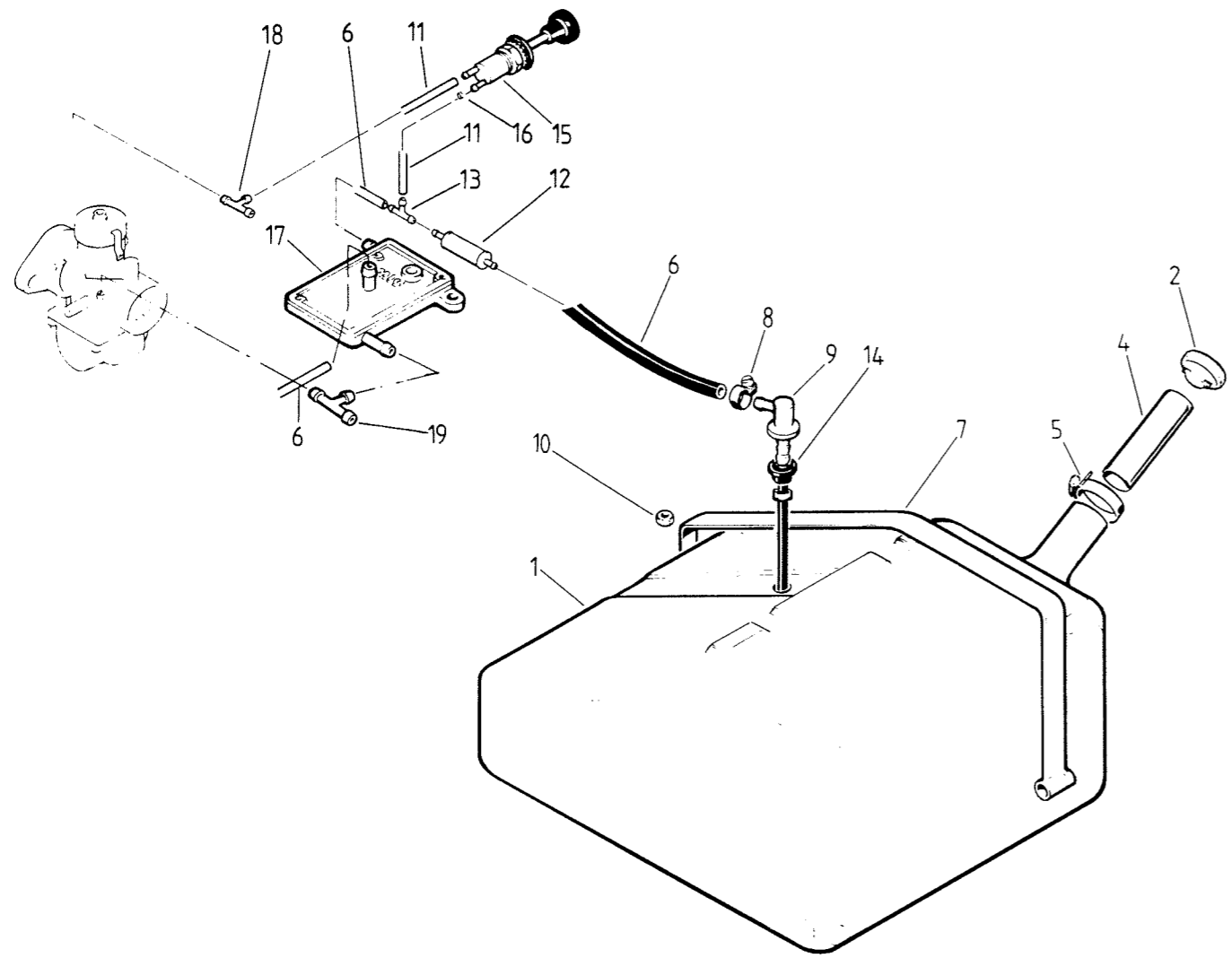
Viite Ref.	Tilausnumero Reservdelnsnr	Määrä	Nimike	Benämning
1	5380701	1	Taittorunko	Avbärare
2	.L061020	4	Lukkoruuvi	Låsskruv
3	.5380702	2	Liukupinta	Glidyta
4	.N061000	8	Nylocmutteri	Nylocmutter
5	.TAP 640	2	Popniitti	Popnit
6	061016	4	Ruuvi	Skruv



Viite Ref.	Tilausnumero Reservdelsnr	56 0 Nimike	Benämning
1	3620205	1 Vetoaisa	Dragstång
2	3620003L	1 Kulmavipu, vasen	Vinkelarm, vänster
2	3620003R	1 Kulmavipu, oikea	Vinkelarm, höger
3	N081200	4 Nylocmutteri	Nylocmutter
4	081240	2 Ruuvi	Skruv
5	3620198L	1 Jousi, vasen	Fjäder, vänster
5	3620198R	1 Jousi, oikea	Fjäder, höger
6	3620197	2 Jousen pidin	Fjäderhållare
7	3620200	1 Vetokoukku	Dragkrok
8	.3501691	1 Salpa	Lås
9	.063030	1 Putkisokka	Rörsprint
10	101570	2 Ruuvi	Skruv
11	N101500	2 Nylocmutteri	Nylocmutter
12	3620206	1 Kiinnike	Fäste
13	3620208	1 Säättöholkki	Reqlerhylsa
14	3620214	1 Lukitusruuvi	Låsskruv
16	3620217	1 Liukuputki	Glidrör
17	081270	2 Ruuvi	Skruv
18	3620125	1 Liukupinta, pari	Glidyta, per
19	3620007	Hela	
20	3620006	liukupala 6	

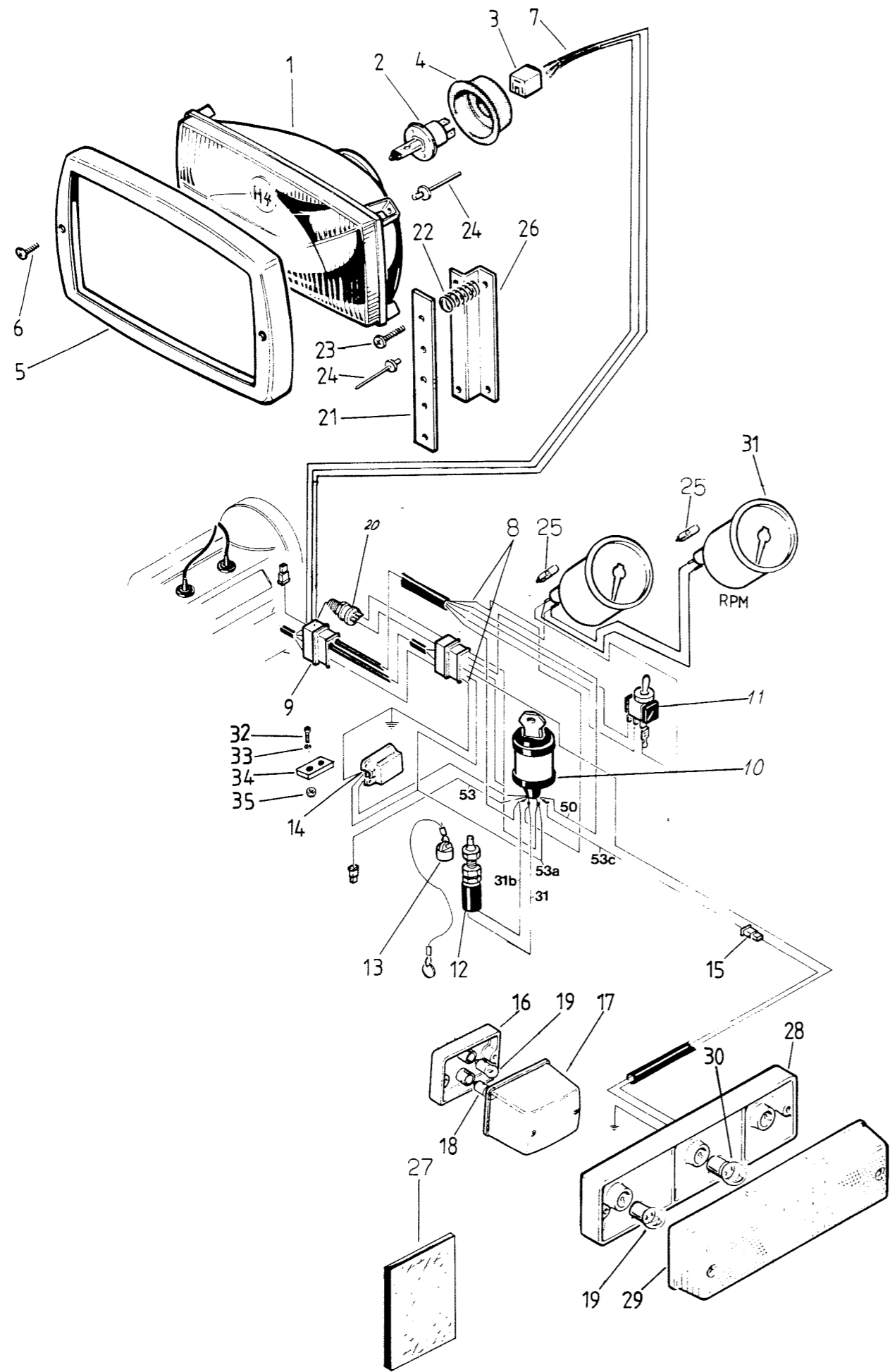


Viite Ref.	Tilausnumero Reservdelisnr	Uus	Nimi	Benämning
1	1200817	2	Vipu	Arm
2	1200820	2	Holkki	Hylsa
3	1200818	4	Kumi	Gummi
4	100000	8	Aluslevy	Bricka
5	101550-2	2	Ruuvi 12.9	Skruv 12.9
6	101570	2	Ruuvi	Skruv
7	1200816	2	Holkki	Hylsa
8	5410801	1	Telamatto	Drivband
9	.6350802	x	Solkisarja 25 kpl	Bandspänne 25 st
16	4001157-1	1	Roiskeläppä	Stänkskydd
17	5410802	1	Vetokoukku	Dragkrok
18	.3501691	1	Salpa	Lås
19	101545	2	Ruuvi	Skruv
20	1401120-1	2	Kiinnike	Fäste
21	N101500	14	Nylocmutteri	Nylocmutter
22	3501937-1	1	Tavarahäkki	Pakethällare
23	101550	4	Ruuvi	Skruv
24	5211101	1	Runkokaari	Rambåge
25	N081200	4	Nylocmutteri	Nylocmutter
26	081216	4	Ruuvi	Skruv
27	1411101	2	Ruuvipari	Skruvpar
28	1001123-85	2	Iskunvaimennin	Stötdämpare
29	101545	2	Ruuvi	Skruv
31	4201130	2	Säätöruuvi	Justerskruv
32	081250	2	Ruuvi	Skruv
33	3501497	2	Holkki	Hylsa
34	063030	1	Putkisokka	Rörsprint
41	5351132	1	Kiinnitysosat	Fästjärn
42	3501943-1	1	Taka-akseli	Bakaxel
43	.501199	1	Akseli	Axel
44	.6205 R5	3	Laakeri	Lager
45	.4300115-1	6	Laippa	Fläns
46	.3392091	1	Tukipyörä	Stödhjul
47	.5491866	2	Kumihammaspyörä	Gummikugghjul
48	.061025	27	Ruuvi	Skruv
49	.N061000	27	Nylocmutteri	Nylocmutter
50	.3501823	2	Holkki, pitkä	Hylsa, lång
51	.3501824	2	Holkki, lyhyt	Hylsa, kort
52	.10001	3	Rasvanippa	Smörjnippel
53	.300147	2	Aluslevy	Bricka
67	101500	2	Mutteri	Mutter
.	3050702	.	Takapyörä, täyd.	Bakhjul, kompl.
			Sis.osat 44,45,47,	Ing.delar 44,45,47,
			48, 49, 52	48, 49, 52

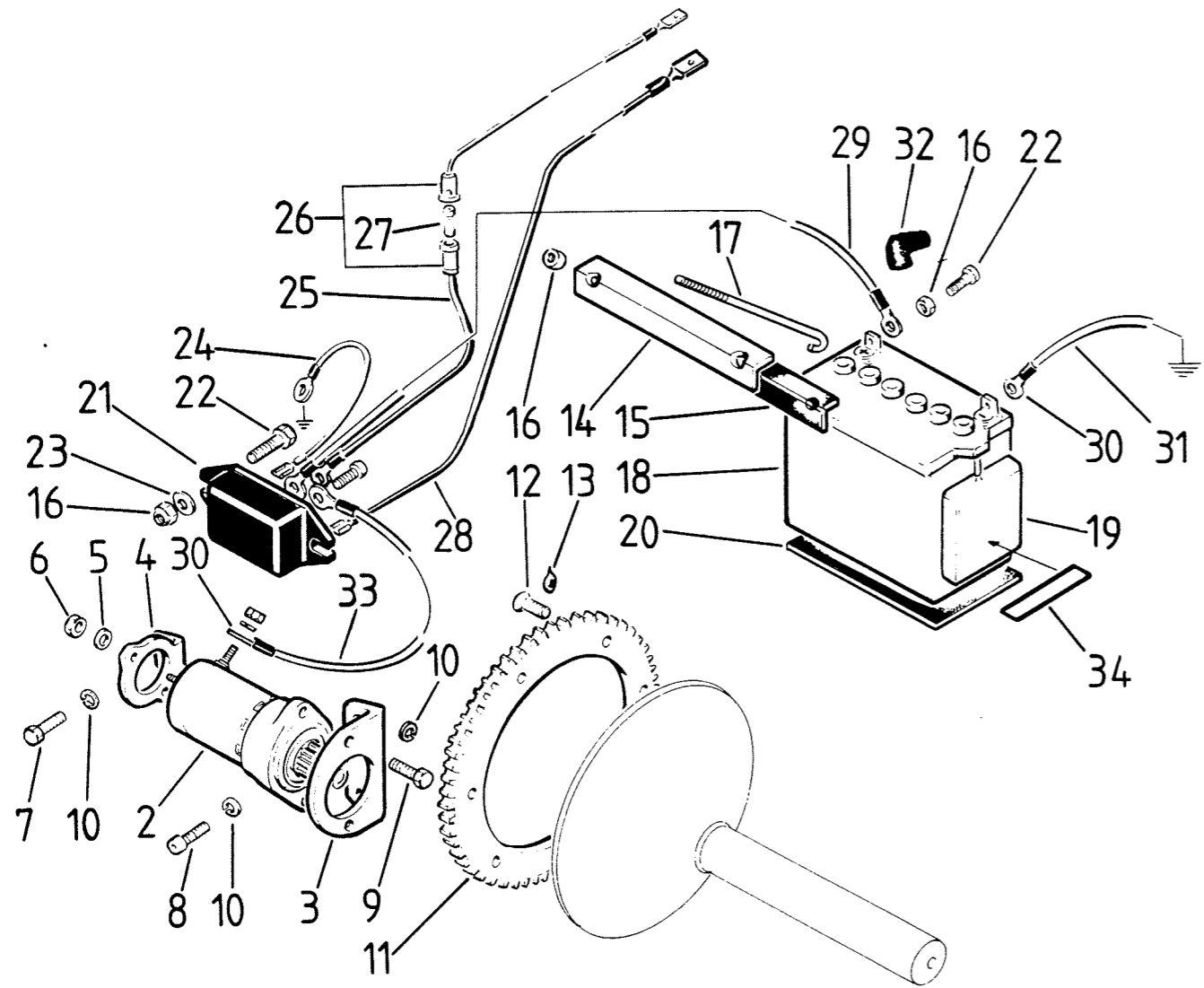


Viite Ref.	Tilausnumero Reservdelsnr	0000000	0000000	0000000	0000000	0000000	Nimike	Benämning
1	3441001	1	1	1	.	.	Polttoainetankki	Bränsletank
1	3501944	.	.	.	1	.	Polttoainetankki	Bränsletank
1	5193443	.	.	.	1	.	Polttoainetankki	Bränsletank
1	6501001	1	Polttoainetankki	Bränsletank
2	3441002	1	1	1	.	1	Korkki	Tanklock
2	10427-1	.	.	.	1	.	Korkki	Tanklock
3	3441003	1	1	1	1	1	Tiiviste	Packning
4	3501904	.	.	.	1	.	Täyttöputki	Påfyllningsrör
5	6020 83550	.	.	.	1	.	Sinkilä	Klammer
6	11/5	x	x	x	x	x	Kumiletku/pituus	Gummslang/längd
6	5.5/8	x	x	x	x	x	P-aineletku,kirkas	Bränsleslang
7	1421003	.	.	.	2	.	Vanne	Fästjärn
8	1201012-1	10	10	14	10	10	Klemmari	Klammer
9	501332	x	x	x	x	x	Imuputki, kok.	Sugrör, monterat
9	5491332	1	1	1	1	1	Imuputki, kok.	Sugrör, monterat
10	N081200	.	.	.	2	.	Nylocmutteri	Nylocmutter
11	5.5/3.5	x	x	x	x	x	Primerletku/pituus	Primerslang/längd
11	5/3	x	x	x	x	x	Primerletku, PUR	Primerslang, PUR
12	10433-1	1	1	1	1	1	Polttoainesuodatin	Bränslefilter
13	1411002	1	1	1	1	1	T-haara	T-stycke
14	1421020	2	2	2	1	2	Tiiviste	Tätning
15	1411003	1	1	1	1	1	Primer	Primer
16	5493230	4	4	8	4	4	Klemmari	Klammer
17	994482	1	1	1	1	1	Polttoainepumppu	Bränslepump
18	5493416	.	.	1	.	.	T-haara, primer	T-stycke, primer
19	5493415	.	.	1	.	.	T-haara, p-aine	T-stycke, bens.
21	061025	2	2	2	.	2	Ruuvi	Skruv
22	N061000	2	2	2	.	2	Nylocmutteri	Nylocmutter
23	3501825	.	1	.	.	1	Jousi	Fjäder
25	2190023	1	1	1	.	1	Kulmaliitin	Vinkelnippel
26	3620113	1	Kiinnike	Fäste
27	U061035	2	Uppokantaruuvi	Sänkskruv
28	3340066	1	1	1	.	1	Mittatikku	Mätsticka

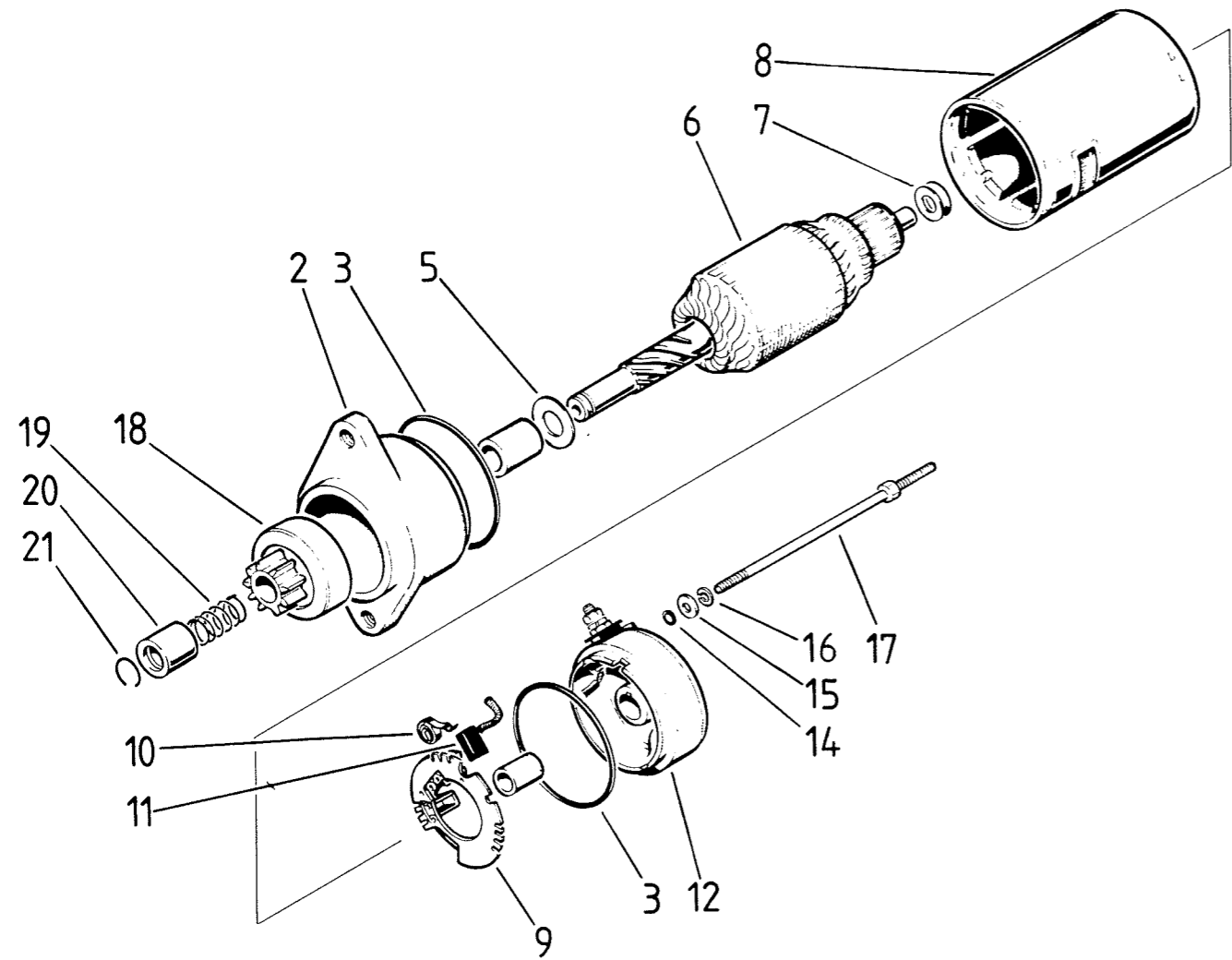
1 5193443 Kuy + korkki 533815



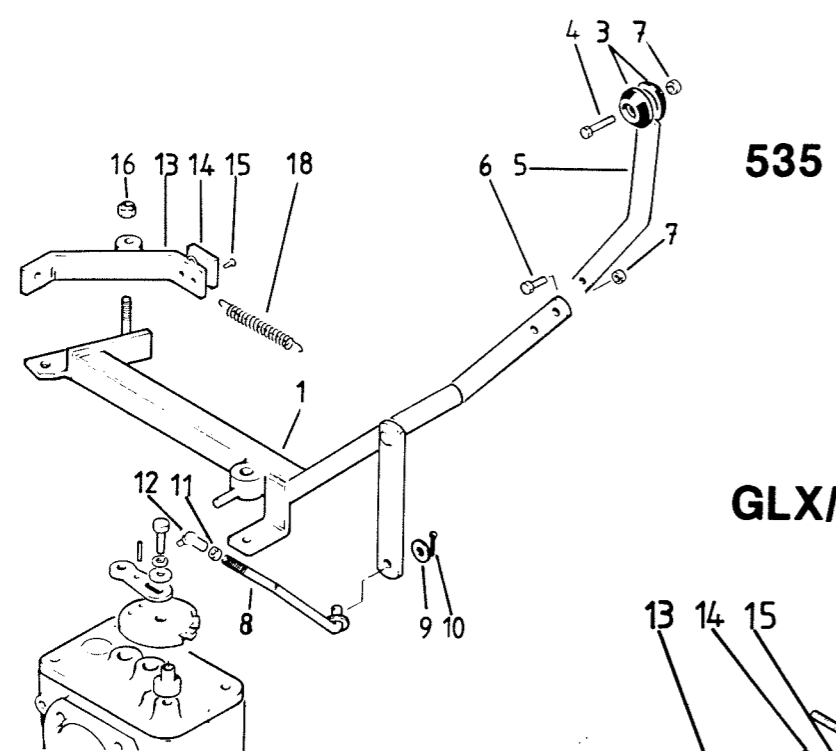
Viite Ref.	Tilausnumero Reservdelansr	0	0	0	0	0	0	Nimike	Benämning
1	5320901	1	1	1	1	1	1	Etulyhty	Strålkastare
2	5320902	1	1	1	1	1	1	Lamppu H4	Lampa H4
3	1200909	1	1	1	1	1	1	Liitin	Anslutning
4	5320903	1	1	1	1	1	1	Suojus	Skydd
5	3501700	.	1	.	1	1	1	Kehya	Sarg
6	U040615	.	2	.	2	2	2	Ruuvi	Skruv
7	5300908	1	.	.	1	.	.	Johto, lyhtyyn	Lytkkabel
7	1460905	.	1	1	.	1	1	Johto, lyhtyyn	Lytkkabel
8	3050901	1	Johto, kojelautaan	Panelledning
8	1460906	.	1	.	1	1	1	Johto, kojelautaan	Panelledning
8	4400901	.	.	1	.	.	.	Johto, kojelautaan	Panelledning
9	7101236	1	1	1	1	1	1	Liitin, 4-osainen	Koppling, 4-delad
10	1200926	1	Pysäytinappi	Stoppknapp
10	8262 83892	.	1	1	1	1	1	Virtalukko	Strömlås
.	5320931	.	x	x	x	x	x	Virta-avain n:o 1	Startnyckel nr 1
.	5320932	.	x	x	x	x	x	Virta-avain n:o 2	Startnyckel nr 2
.	5320933	.	x	x	x	x	x	Virta-avain n:o 3	Startnyckel nr 3
.	5320934	.	x	x	x	x	x	Virta-avain n:o 4	Startnyckel nr 4
.	5320935	.	x	x	x	x	x	Virta-avain n:o 20	Startnyckel nr 20
.	5320936	.	x	x	x	x	x	Virta-avain n:o 21	Startnyckel nr 21
.	5320937	.	x	x	x	x	x	Virta-avain n:o 22	Startnyckel nr 22
11	1200926	2	1	.	1	1	1	Valonvaihtaja	Omkopplare
11	4400902	.	.	1	.	.	.	Valonvaihtaja	Omkopplare
12	5320904	1	1	1	1	1	1	Hätäkatkaisija	Nödstopp
13	5320905-1	1	1	1	1	1	1	Lukko	Lås
14	5320914	1	.	1	.	.	.	Jännitteensäädin	Spänningsregulator
14	866080	.	1	.	1	1	1	Tasasuunnin	Likriktare
15	1400931	x	x	x	x	x	x	Liitin 1-osainen	Koppling 1-del
16	8263 16003	1	2	Takavallo	Baklykta
17	7001039	1	1	Takavalon lasi	Baklyktglas
18	12809	1	2	Lamppu 5 W <i>LP2619</i>	Lampa 5 W
19	12498	.	2	2	2	2	2	Lamppu 21 W <i>LP105</i>	Lampa 21 W
20	558.11	.	1	1	1	1	1	Jarruvalokytkin	Bromsluskontakt
21	3501699	2	2	2	2	2	2	Kiinnike	Fäste
22	1300901	4	4	4	4	4	4	Jousi	Fjäder
23	040640	4	4	4	4	4	4	Ruuvi	Skruv
24	1300903	8	8	8	8	8	8	Popniitti	Popnit
25	5320925	1	1	2	1	2	1	Lamppu (GLX5900=1)	Lampa (GLX5900=1) <i>LP5704</i>
26	3501698	2	2	2	2	2	2	Kiinnike	Fäste
27	5310927-1	2	2	3	2	2	2	Heijastin	Reflex
28	1460901	.	1	1	1	1	.	Takavallo	Baklykta
29	1460902	.	1	1	1	1	.	Takavalon lasi	Baklyktglas
30	1460903	.	1	1	1	1	.	Lamppu 5 W	Lampa 5 W
31	1460904	.	.	1	.	1	.	Kierroslukumittari (Ei GLX 5900)	Varvräknare (Ej GLX 5900)
32	S050820	2	.	2	.	.	.	Uraruuvi	Spårskruv
33	AZ 5.3	2	.	2	.	.	.	Tähtialuslevy	Stjärnbricka
34	5493720	1	.	1	.	.	.	Kiinnityslevy	Fästplatta
35	N050800	2	.	2	.	.	.	Nylocmutteri	Nylocmutter



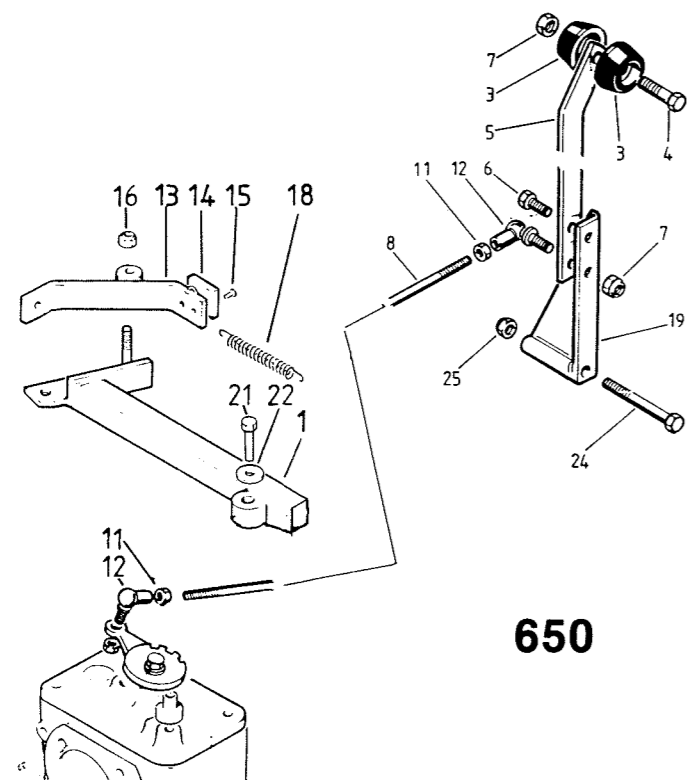
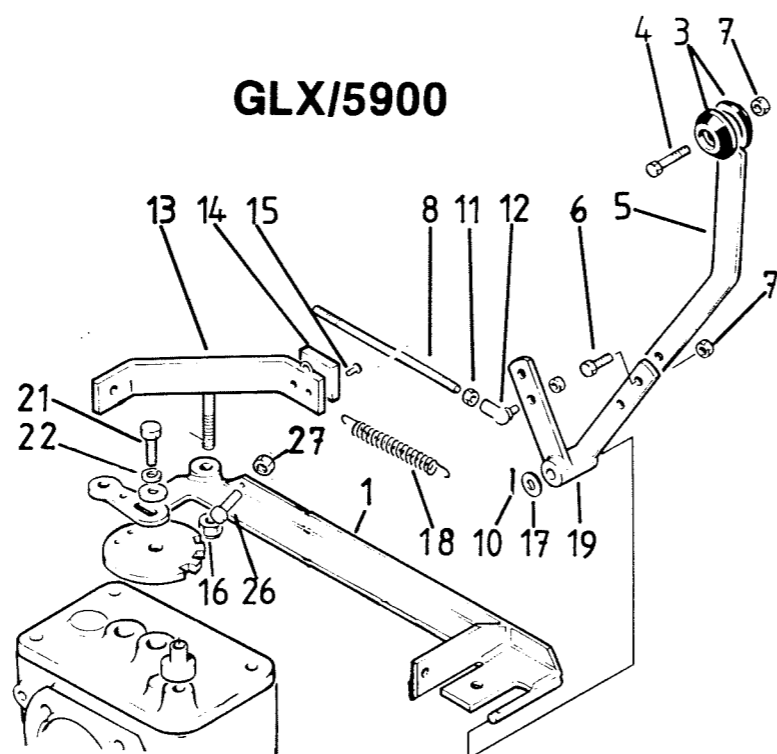
Viite Ref.	Tilausnumero Reservdelsnr	0000000000	0000	0000000000	0000000000	Nimike	Benämning
1	1471404	1	1	1	1	Sähkökäynnistinsrj.	Elstartsats
2	.995430	1	1	1	1	Käynnistinmoottori	Startmotor
3	.951200	1	1	1	1	Kiinnike	Fäste
4	.951220	1	1	x	x	Tuki	Stöd
4	.951230	x	x	1	1	Tuki	Stöd
5	.050000	4	4	4	4	Aluslevy	Bricka
6	.N050800	2	2	2	2	Nylocmutteri	Nylocmutter
7	.081216	1	1	1	1	Ruuvi	Skruv
8	.K081225	2	2	2	2	Kuusiokoloruuvi	Insexskruv
9	.081220	2	2	2	2	Ruuvi	Skruv
10	.F080000	5	5	5	5	Jousialuslevy	Fjäderbricka
11	.935810	1	1	1	1	Hammashä	Startkrans
12	.U061012	6	6	6	6	Uppokantaruuvi	Sänkskruv
13	.899785	x	x	x	x	Loct. 221 viol 6cm3	Loct. 221 viol 6cm3
14	.5492504	1	1	1	1	Akun kiinnitin	Batterifäste
15	.5492506	1	1	1	1	Kumi	Gummi
16	.N061000	6	6	6	6	Nylocmutteri	Nylocmutter
17	.5492505	2	2	2	2	Kiinnikeruuvi	Fästskruv
18	.1461401	1	1	1	1	Akku	Batteri
19	.1461402	1	1	1	1	Ylivuotopullo	Spillflaska
20	.1461403	1	1	1	1	Pohjakumi	Bottengummi
21	TAC.992817	1	1	1	1	Käynnistinrele	Startrelä <i>BH0320v2160</i>
22	.061020	2	2	2	4	Ruuvi	Skruv
23	.060000	2	2	2	2	Aluslevy	Bricka
24						Sis. johtosarjaan	Ingår i kabelsats
25	.5492522	1	1	1	1	Syöttöjohto	Matarkabel
26	..8263 16091	1	1	1	1	Sulakerasia	Säkringsdosa
27	..8263 16090	1	1	1	1	Sulake	Säkring
28						Sis. johtosarjaan	Ingår i kabelsats
29	.5492519	1	1	1	1	+johto	+ledning
30	.1461406	2	2	2	2	Kaapelikenkä	Kabelsko
31	.5492520	1	1	1	1	-johto	-kabel
32	.673580	2	2	2	2	Kumisuojaus	Gummiskydd
33	.5492521	1	1	1	1	Startin johto	Startmotorkabel
34	.32,2x3	1	1	1	1	O-renkas	O-ring



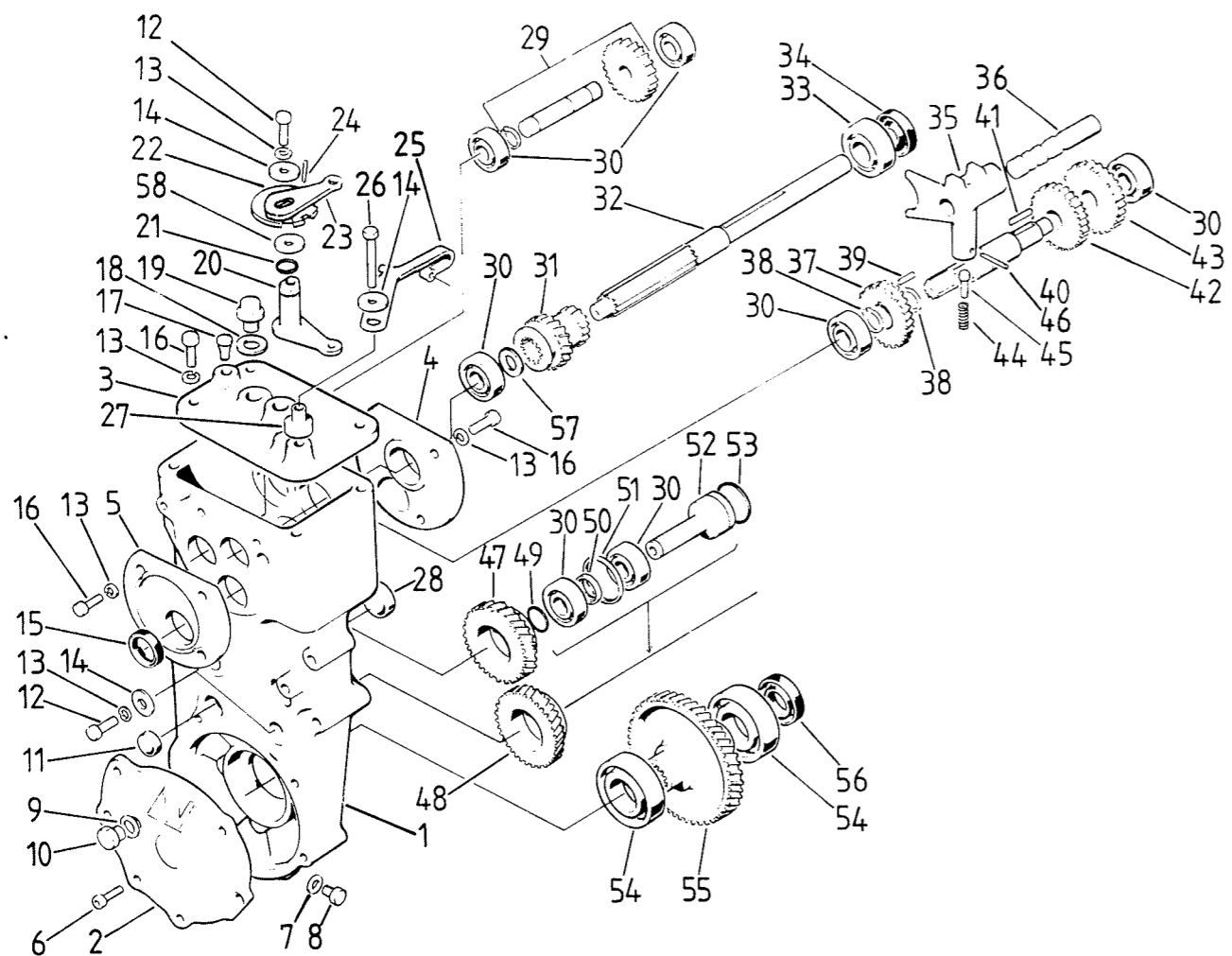
Viite Ref.	Tilausnumero Reservdelsnr	0 0	0 0	0 0	0 0	Nimike	Benämning
1	995430	1	1	1	1	Käynnistinmoottori	Startmotor
2	1461501	1	1	1	1	Laakeripesä+hela	Lagerhus+bussning
3	850500	2	2	2	2	O-renkas	O-ring
5	1461503	1	1	1	1	Välilevy	Distansbricka
6	1461504	1	1	1	1	Ankkuri	Ankare
7	1461505	2	2	2	2	Välilevy	Distansbricka
8	1461506	1	1	1	1	Staattori, täyd.	Stator, kompl.
9	1461507	1	1	1	1	Hiilenpid.levy,täyd	Kolhällare, kompl.
10	.938870	2	2	2	2	Hiilen jousi	Kolfjäder
11	.866180	2	2	2	2	Hiiliharja 7x6x2	Kolborste
12	1461508	1	1	1	1	Päätykilpi + hela	Ändplatta + bussning
14	1461509	2	2	2	2	O-renkas	O-ring
15	060000	2	2	2	2	Aluslevy	Bricka
16	F060000	2	2	2	2	Jousialuslevy	Fjäderbricka
17	841860	2	2	2	2	Ruuvi	Skruv
18	1461510	1	1	1	1	Bendixpyörä	Bendixdrev
19	1461511	1	1	1	1	Jousi	Fjäder
20	1461512	1	1	1	1	Vaste	Mothäll
21	845360	1	1	1	1	Lukkorengas	Låsring



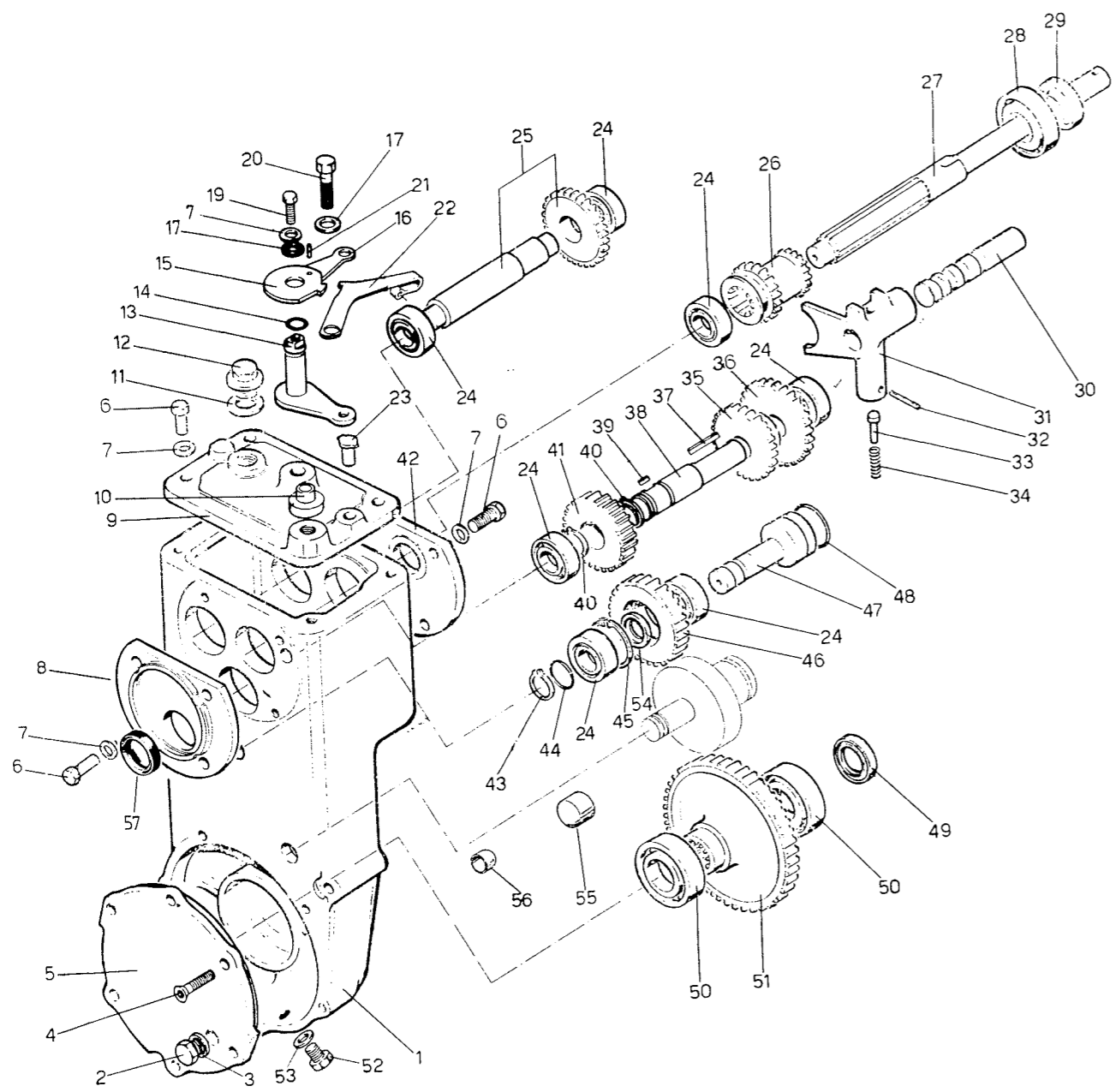
GLX/5900



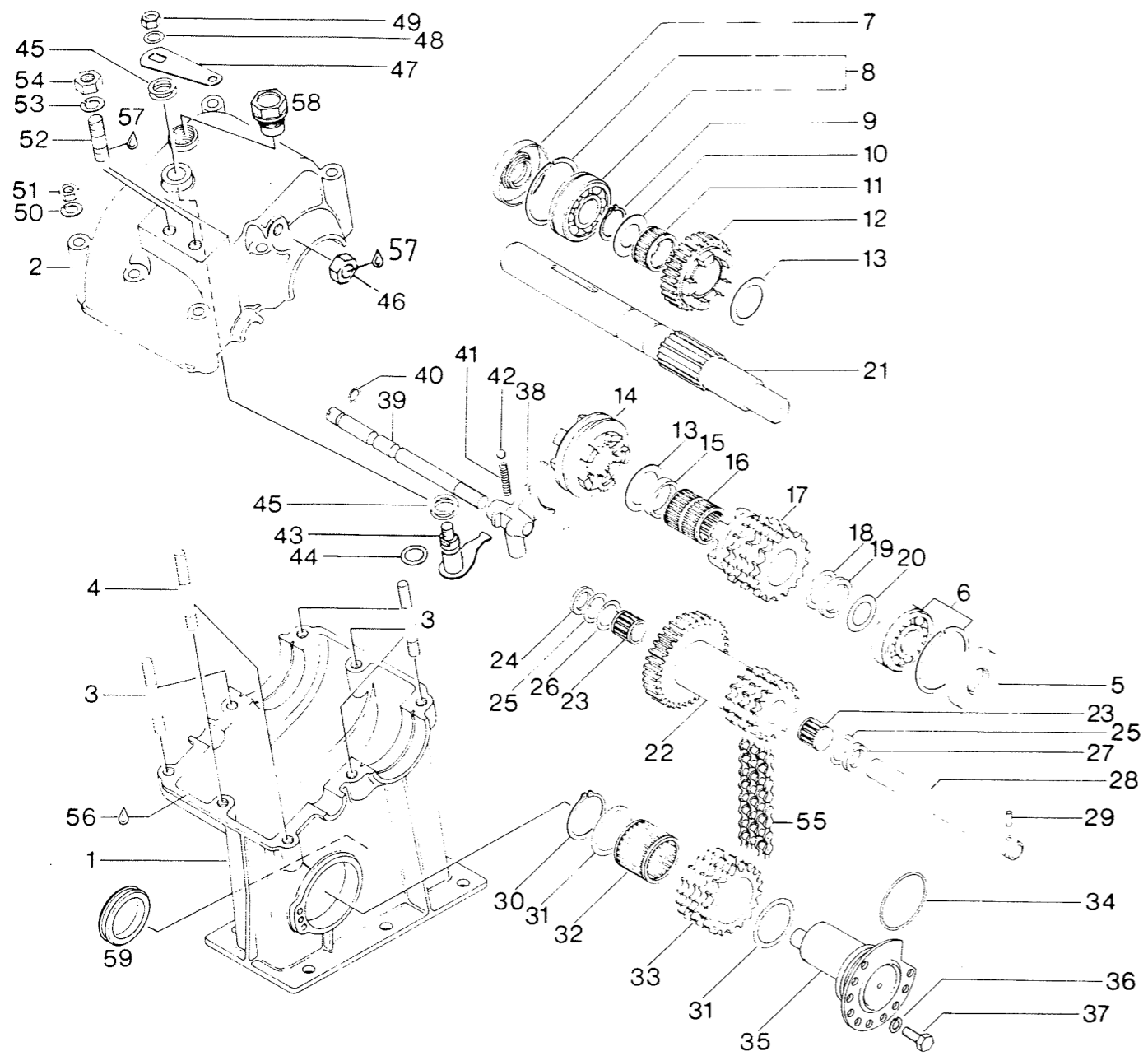
Viite Ref.	Tilausnumero Reservdelsnr	UUS	UUS	UUS	Nimike	Benämning
1	5293503	1	.	.	Jarruteline	Bromsstativ
1	5393527	.	1	.	Jarruteline	Bromsstativ
1	5393514	.	.	1	Jarruteline	Bromsstativ
3	5381203	1	1	1	Nuppi	Knopp
4	061020	1	1	1	Ruuvi	Skruv
5	5381205	1	1	1	Vaihdekeppi	Växelspak
6	061016	2	2	2	Ruuvi	Skruv
7	N061000	3	3	3	Nylocmutteri	Nylocmutter
8	5381208	1	.	.	Välitanko	Mellanstag
8	5492525	.	1	.	Välitanko	Mellanstag
8	5490083	.	.	1	Välitanko	Mellanstag
9	080000	1	.	.	Aluslevy	Bricka
10	032016	1	1	.	Haarasokka	Saxpinne
11	081200	1	2	2	Mutteri	Mutter
12	AS13M8	1	2	2	Nivel	Kulle
13	5493509	1	.	1	Jarruvarsi	Bromsarm
13	5493555	.	1	.	Jarruvarsi	Bromsarm
14	.4300181	1	1	1	Kitkapala	Bromsback
15	.3690005	2	2	2	Niitti	Nit
16	N101500	1	1	1	Nylocmutteri	Nylocmutter
17	100000	.	1	.	Aluslevy	Bricka
18	4300205	1	1	1	Jousi	Fjäder
19	5492879	.	1	.	Kulmavipu	Vinkelarm
19	3620080-1	.	.	1	Kulmavipu	Vinkelarm
21	081220	2	3	2	Ruuvi	Skruv
22	F080000	2	3	2	Jousialuslevy	Fjäderbricka
24	081280	.	.	1	Ruuvi	Skruv
25	N081200	.	.	1	Nylocmutteri	Nylocmutter
26	061020	.	1	.	Ruuvi	Skruv
27	061000	.	1	.	Mutteri	Mutter
					HUOM: JARRUJARJEST. MUUTTUNUT KESKEN KAUDEN. SEURAAVILLA OSILLA UUSI NUMERO TAI LUKUMÄÄRÄ	OBS: BROMSSYSTEMET HAR ANDRATS MITEMELLAN AV SÅSONGEN. FÖLJANDE DELAR HAR NYTT NUMMER ELLER ANTAL
1	5293743	1	.	.	Jarruteline	Bromsstativ
1	5393741	.	1	.	Jarruteline	Bromsstativ
1	5393737	.	.	1	Jarruteline	Bromsstativ



Viite Ref.	Tilausnumero Reservdeisnr	Stk	Nimike	Benämning
.	870129999-1	1	Vaihteisto,hidas	Växellåda,långsam
1	8751 28848-1	1	Kotelo	Hus
2	8751 28849	1	Laakeripesä	Lagerhus
3	8751 28850	1	Kansi	Lock
4	8751 28851	1	Kansi	Lock
5	8751 38303	1	Kansi	Lock
6	5798 04602	6	Kuusiokoloruuvi	Insexskruv
7	6155 80711	1	Tiiviste	Packning
8	061010	1	Ruuvi	Skruv
9	6155 81216	1	Tiiviste	Packning
10	6400 46012	1	Tulppa	Plugg
11	6400 16020	1	Tulppa, halk. 20	Plugg, dia. 20
12	081215	3	Ruuvi	Skruv
13	F080000	15	Jousialuslevy	Fjäderbricka
14	5011 50902	4	Aluslevy	Bricka
15	6141 02040	1	Stefa	Packbox
16	081220	11	Ruuvi	Skruv
17	6448 01010	1	Huohotin	Ventil
18	6155 83036	1	Tiiviste	Packning
19	6400 46030	1	Tulppa	Plugg
20	8751 38900	1	Vaihdevipu, sisä	Växelarm, inre
21	6146 01024	1	O-renkas	O-ring
22	8751 29131	1	Lukituslevy	Låsplatta
23	8751 28883	1	Vaihdevipu, ulko	Växelarm, yttre
24	043014	1	Jousisokka	Rörssprint
25	501412	1	Lukitusosalpa, taiv.	Låsarm, böjd
26	081255	1	Ruuvi	Skruv
27	8751 29148	1	Väliholkki	Hylsa
28	6400 16035	1	Tulppa, halk. 35	Plugg, dia 35
29	8751 29243	1	Pakkipyörä z = 30	Backdrev z = 30
30	6204	9	Laakeri	Lager
31	8751 36004	1	Työntöpyörä, oikea	Skjutdrev, höger
32	8751 36399	1	Variaattoriakseli	Variatoraxel
33	6205	1	Laakeri	Lager
34	6141 02542	1	Stefa	Packbox
35	8751 28864	1	Vaihteensiirtäjä	Växelförare
36	8751 28867	1	Vaihteensiirtoaks.	Växelföraraxel
37	8751 36003	1	Hammasp., vas. z=23	Kugghjul, vänst. z=23
38	8751 30382	2	Seegerrenkas	Seegering
39	6033 40870	1	Kiila	Kil
40	8751 36614-1	1	Ryhmäpyöränakseli	Gruppghjulsaxel
41	6033 40900	1	Kiila	Kil
42	8751 29229	1	Hammasp. z=27	Kugghjul z = 27
43	8751 29228	1	Hammasp. z = 30	Kugghjul z = 30
44	8751 28952	1	Jousi	Fjäder
45	8751 19655	1	Lukitustappi	Låstapp
46	043030	1	Jousisokka	Rörssprint
47	8751 36002	1	Välipyörä,oik.z=30	Mellandrev,höger,z=30
48	8751 36001	1	Välipyörä,vas.z=30	Mellandrev,vänst.z=30
49	6146 01524	2	O-renkas	O-ring
50	8751 29478	2	Välilevy	Shim
51	6173 30047	2	Seegerrenkas	Seegering
52	8751 36005	2	Väliakseli	Mellanaxel
53	6146 02930	2	O-renkas	O-ring
54	6009	2	Laakeri	Lager
55	8751 30000	1	Hamm.pyörä,oik.z=58	Kugghjul,höger z=58
55	8751 38027	x	Hamm.pyörä oik.z=44	Kugghjul,höger z=44
56	6141 02852	1	Stefa	Packbox
57	8751 38304	1	Välilevy	Distansbricka
58	8751 38902	1	Aluslevy	Bricka



Viite Ref.	Tilausnumero Reservdelsnr	0 0	9 5	5 0	6 5	Nimi	Benämning
.	8701 28877-2	1	.	.	.	Vaihteisto, nopea	Växellåda, snabb
.	8701 36400-1	.	1	.	1	Vaihteisto, hidas	Växellåda, långsam
1	8751 28848-1	1	1	1	1	Kotelo	Hus
2	6400 46012	1	1	1	1	Tulppa	Plugg
3	6155 81216	1	1	1	1	Tiiviste	Packning
4	5798 04602	6	6	6	6	Kuusiokoloruuvit	Insexskruv
5	8751 28849	1	1	1	1	Laakeripesä	Lagerhus
6	081220	11	11	11	11	Ruuvi	Skruv
7	F080000	12	12	12	12	Jousialuslevy	Fjäderbricka
8	8751 36613	1	1	1	1	Kansi	Lock
9	8751 28850	1	1	1	1	Kansi	Lock
10	8751 29148	1	1	1	1	Väliholkki	Hylsa
11	6155 83036	1	1	1	1	Tiiviste	Packning
12	6400 46030	1	1	1	1	Tulppa	Plugg
13	8751 38299	1	1	1	1	Vaihdevipu, sisä	Växelarm, inre
14	6146 01024	1	1	1	1	O-renkas	O-ring
15	8751 29131	1	1	1	1	Lukituslevy	Låsplatta
16	8751 28883	1	1	1	1	Vaihdevipu, ulko	Växelarm, yttre
17	5011 50902	2	2	2	2	Aluslevy	Bricka
19	081215	1	1	1	1	Ruuvi	Skruv
20	081260	1	1	1	1	Ruuvi	Skruv
21	043014	1	1	1	1	Joustosokka	Rörsprint
22	501412	1	1	1	1	Lukitussalpa	Låsarm
23	6448 01010	1	1	1	1	Huohotin	Ventil
24	6204	9	9	9	9	Laakeri	Lager
25	8751 29243	1	1	1	1	Pakkipyörä z=30	Backdrev z=30
26	8751 29227	1	1	1	1	Työntöpyörä	Skjutdrev
27	8751 36399	.	1	.	1	Variaattoriakseli	Variatoraxel
27	8751 36258	1	.	1	.	Variaattoriakseli	Variatoraxel
28	6205	1	1	1	1	Laakeri	Lager
29	6141 02542	1	1	1	1	Stefa	Packbox
30	8751 28867	1	1	1	1	Vaihteensiirtoakseli	Växelföraxel
31	8751 28864	1	1	1	1	Vaihteensiirtäjä	Växelförare
32	043030	1	1	1	1	Joustosokka	Rörsprint
33	8751 19655	1	1	1	1	Lukitustappi	Låstapp
34	8751 28952	1	1	1	1	Jousi	Fjäder
35	8751 29229	1	1	1	1	Hammasyörä z=27	Kuggdrev z=27
36	8751 29228	1	1	1	1	Hammasyörä z=30	Kuggdrev z=30
37	6033 40900	1	1	1	1	Kiila	Kil
38	8751 36614-1	1	1	1	1	Ryhmäpyöränakseli	Grupphjulsaxel
39	6033 40870	1	1	1	1	Kiila	Kil
40	8751 30382	2	2	2	2	Seegerrenkas	Segerring
41	8751 28960	1	1	1	1	Hammasyörä z=23	Kugghjul z=23
42	8751 28851	1	1	1	1	Kansi	Lock
43	6173 00020	2	2	2	2	Seegerrenkas	Segerring
44	6146 01524	2	2	2	2	O-renkas	O-ring
45	6173 30047	2	2	2	2	Seegerrenkas	Segerring
46	8751 28855	2	2	2	2	Hammasyörä z=30	Kuggdrev z=30
47	8751 28871	2	2	2	2	Väliakseli	Mellanaxel
48	6146 02930	2	2	2	2	O-renkas	O-ring
49	6141 02652	1	.	1	.	Stefa	Packbox
49	6141 02852	.	1	.	1	Stefa	Packbox
50	6009	2	2	2	2	Laakeri	Lager
51	8751 28958	x	1	x	1	Hammasyörä, hidas	Kuggdrev, långsam 57h
51	8751 28959	1	x	1	x	Hammasyörä, nopea	Kuggdrev, snabb 44
52	061010	1	1	1	1	Tyhjennystulppa	Oljeplugg
53	6155 80711	1	1	1	1	Tiiviste	Packning
54	8751 29478	2	2	2	2	Välilevy	Shim
55	6400 16035	1	1	1	1	Tulppa d 35	Plugg d 35
56	6400 16020	1	1	1	1	Tulppa d 20	Plugg d 20
57	6141 02040	1	1	1	1	Stefa	Packbox



Viite Ref.	Tilausnumero Reservdelsnr	G 0	Nimike	Benämning
.	36.004	1	Suunnanvaihtaja, täyd.	Backväxel, kompl.
1-4	483260	1	Kotelo, täyd.	Hus, kompl.
3	940181	6	Vaarnaruuvi	Pinnskruv
4	940771	2	Vaarnaruuvi	Pinnskruv
5	430230	1	Stefa	Packbox
6	832145	1	Laakeri	Lager
7	430190	1	Stefa	Packbox
8	432040	1	Laakeri	Lager
9	945810	1	Lukkorengas	Låsring
10	927801	1	Välilevy	Distansbricka

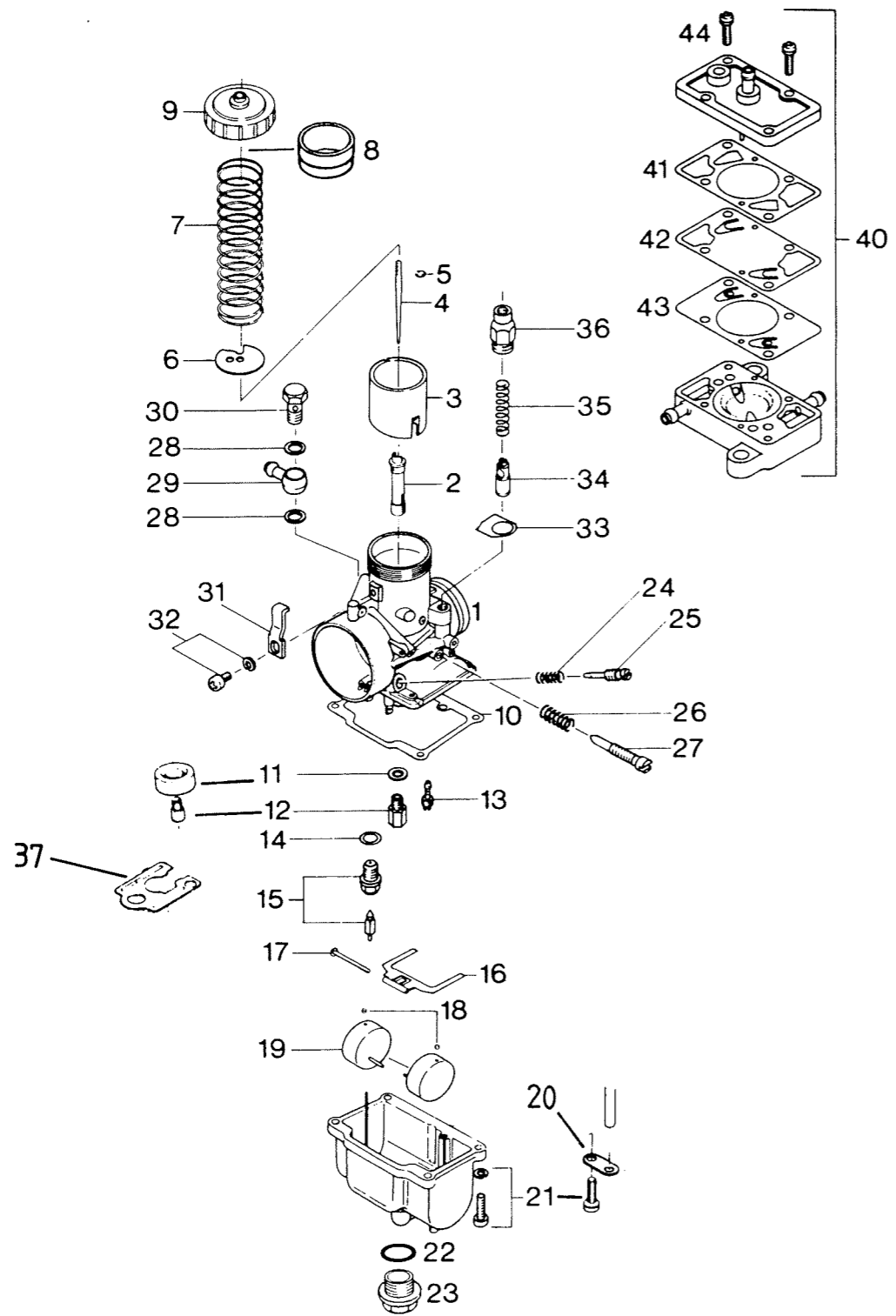
Viite Ref.	Tilausnumero Reservdelanr		Nimike	Benämning
11	432100	1	Neulalaakeri	Nållager
12	434131	1	Kytkinpyörä	Kopplingshjul
13	427106	2	Välilevy	Distansbricka
14	457170	1	Työntöpyörä	Skjuthjul
15	447050	1	Välirengas	Distanshylsa
16	432070	1	Neulalaakeri	Nållager
17	436165	1	Ketjupyörä	Kedjehjul
18	944478	1	Välilevy	Distansbricka
19	427160	1	Välirengas 3 mm	Distansring 3 mm
20	944460	x	Välilevy 0.2 mm	Shim 0.2 mm
20	944461	x	Välilevy 0.3 mm	Shim 0.3 mm
20	944462	x	Välilevy 0.5 mm	Shim 0.5 mm
21	437705	1	Variaattoriakseli	Variatoraxel
22	434125	1	Pakkipyörä	Backdrev
23	432030	2	Neulalaakeri	Nållager
24	427170	1	Välirengas 2.9 mm	Distansring 2.9 mm
25	246152	2	Välilevy 1.0 mm	Mellanlägg 1.0 mm
26	246150	x	Välilevy 0.3 mm	Shim 0.3 mm
26	246151	x	Välilevy 0.5 mm	Shim 0.5 mm
26	246152	x	Välilevy 1.0 mm	Shim 1.0 mm
26	246153	x	Välilevy 0.15 mm	Shim 0.15 mm
27	427175	1	Välirengas 5.2 mm	Distansring 5.2 mm
28	437180	1	Pakkiakseli	Backaxel
29	929380	1	Sokka	Sprint
30	945720	1	Seegerrenngas	Segerring
31	427110	1	Välilevy	Shim
32	432080	1	Neulalaakeri	Nållager
33	432130	1	Kiristinpyörä	Spännhjul
34	430170	1	O-renngas	O-ring
35	437255	1	Epäkeskoakseli	Excenteraxel
36	945751	1	Jousialuslevy	Fjäderbricka
37	240911	1	Ruuvi	Skruv
38	457105	1	Vaihteensiirtäjä	Växelförare
39	457160	1	Vaihteensiirtoakseli	Växelföraraxel
40	430200	1	O-renngas	O-ring
41	438040	1	Jousi	Fjäder
42	232410	1	Kuula	Kula
43	457118	1	Vaihteensiirtovipu	Växelförararm
44	430020	1	O-renngas	O-ring
45	944850	x	Välilevy 0.3 mm	Shim 0.3 mm
45	944851	x	Välilevy 0.5 mm	Shim 0.3 mm
45	944852	x	Välilevy 0.2 mm	Shim 0.2 mm
45	944853	x	Välilevy 1.0 mm	Shim 1.0 mm
46	242091	1	Mutteri	Mutter
47	448085	1	Vipu	Arm
48	250311	1	Aluslevy	Bricka
49	942030	1	Mutteri	Mutter
50	945752	8	Jousialuslevy	Fjäderbricka
51	242201	8	Mutteri	Mutter
52	941641	2	Vaarnaruuvi	Pinnskruv
53	945753	2	Jousialuslevy	Fjäderbricka
54	242091	2	Mutteri	Mutter
55	499084	1	Ketju	Kedja
56	14-10	x	Silikoni	Silikon
57	899785	x	Loct. 221 viol 6cm3	Loct. 221 viol 6cm3
58	580110	1	öljytulppa	Oljeplugg
59	260530	1	Peitekumi	Täckgummi

17 432100

18 436165

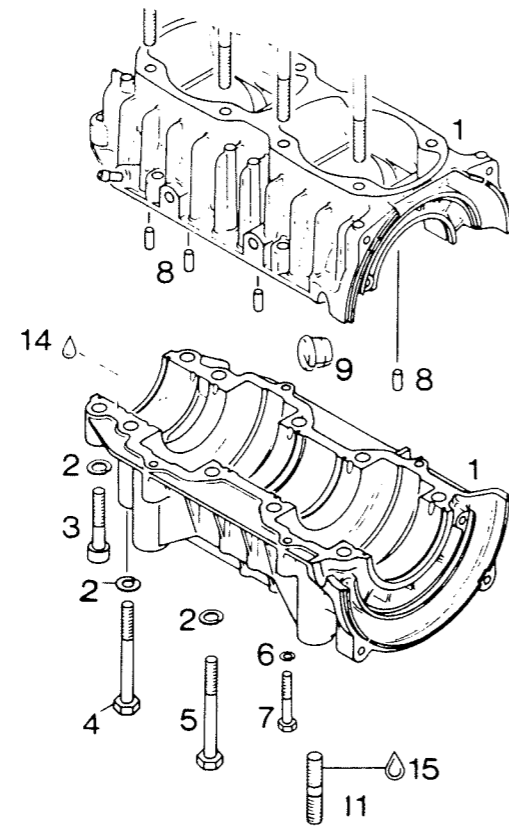
Ketjupyörä 17mm

18 mm



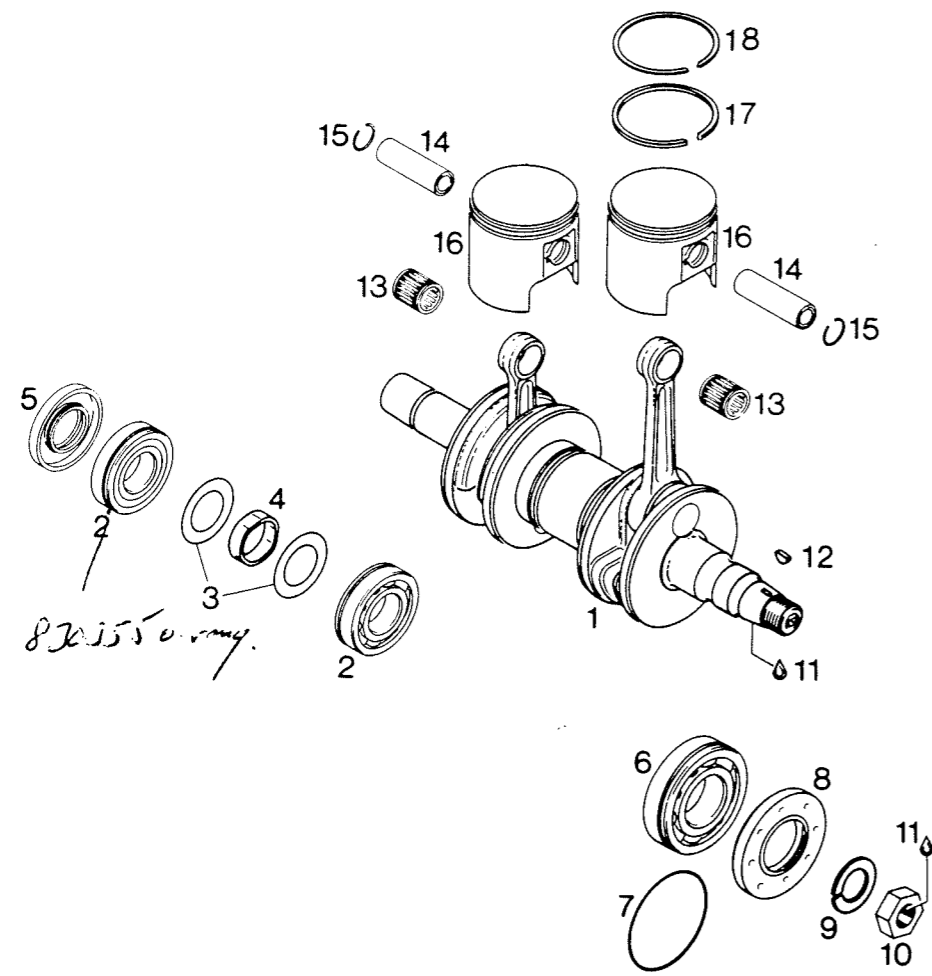
Viite Ref.	Tilausnumero Reservdelsnr	0	1	2	3	4	5	6	Nimike	Benämning
1	995590	1	Kaasutin VM 32	Förgasare VM 32
1	995593	.	1	Kaasutin VM 32	Förgasare VM 32
1	995850	.	.	2	Kaasutin VM 36	Förgasare VM 36
1	995488	.	.	.	1	.	.	.	Kaasutin VM 32	Förgasare VM 32
1	995485	1	.	.	Kaasutin VM 32	Förgasare VM 32
1	995484	1	.	Kaasutin VM 32	Förgasare VM 32
2	963959	1	Seosputki	Blandmunstycke
2	963952	.	1	.	1	.	.	.	Seosputki	Blandmunstycke
2	963958	.	.	2	Seosputki	Blandmunstycke
2	963951	1	.	.	Seosputki	Blandmunstycke
2	963953	1	.	Seosputki	Blandmunstycke

Viite Ref.	Tilausnumero Reservdelsnr	O 0	S 1	N 2	R 3	G 4	Nimike	Benämning
3	963930	1	1	.	1	1	Luisti ✓ - 6 L 4 4	Slid
3	1471001	.	.	2	.	.	Luisti	Slid
4	963923	1	1	.	1	1	Neula	Nål
4	1471002	.	.	2	.	.	Neula	Nål
4	963920	1	Neula	Nål
5	845230	1	1	2	1	1	Lukkolevy	Låsbricka
6	963940	1	1	.	1	1	Pidätinlevy	Stoppbricka
6	1471003	.	.	2	.	.	Pidätinlevy	Stoppbricka
7	938930	1	1	2	1	1	Jousi	Fjäder
8	847450	1	Rajoitinrenkas	Stoppring
9	963870	1	1	.	1	1	Kansi	Lock
9	1471004	.	.	2	.	.	Kansi	Lock
10	831890	1	1	.	1	1	Tiiviste	Packning
10	1471005	.	.	2	.	.	Tiiviste	Packning
11	827660	1	1	.	1	1	Aluslevy	Bricka
11	1471006	.	.	2	.	.	Loiskerenkas	Skvalpring
12	961009	1	Pääsuutin 155	Huvudmunstycke 155
12	963972	.	1	.	.	.	Pääsuutin 220	Huvudmunstycke 220
12	963976	.	.	2	.	.	Pääsuutin 260	Huvudmunstycke 260
12	963971	.	x	.	1	.	Pääsuutin 210	Huvudmunstycke 210
12	963975	1	Pääsuutin 250	Huvudmunstycke 250
12	963977	1	Pääsuutin 190	Huvudmunstycke 190
13	963825	1	Tyhjäkäyntisuutin 40	Tomgångsmunstycke 40
13	963821	.	1	.	1	1	Tyhjäkäyntisuutin 30	Tomgångsmunstycke 30
13	963820	.	.	2	.	.	Tyhjäkäyntisuutin 35	Tomgångsmunstycke 35
13	963823	1	Tyhjäkäyntisuutin 25	Tomgångsmunstycke 25
14	831900	1	1	.	1	1	Tiiviste	Packning
14	1471007	.	.	4	.	.	Tiiviste	Packning
15	963840	1	1	.	1	1	Neulaventtiili	Nålventil
15	861250	.	.	2	.	.	Neulaventtiili	Nålventil
16	963830	1	1	.	1	1	Uimurivipu	Flottörarm
.
16	1471009	.	.	2	.	.	Uimurivipu	Flottörarm
17	929770	1	1	.	1	1	Tappi	Tapp
18	960990	2	2	4	2	2	Pidätintulppa	Stoppplugg
19	963900	2	2	.	2	2	Uimuri	Flottör
19	861290	.	.	4	.	.	Uimuri	Flottör
20	1471011	.	.	4	.	.	Letkupidin	Slanghållare
21	841460	4	4	.	4	4	Ruuvi + aluslevy	Skruv + bricka
21	1471010	.	.	8	.	.	Ruuvi + aluslevy	Skruv + bricka
22	850210	1	1	2	1	1	O-renkas	O-ring
23	963965	1	1	2	1	1	Ruuvi	Skruv
24	938950	1	1	2	1	1	Jousi	Fjäder
25	963860	1	1	2	1	1	Ilmaruuvi	Luftskruv
26	938940	1	1	2	1	1	Jousi	Fjäder
27	963850	1	1	2	1	1	Tyhjäkäyntiruuv	Tomgångskruv
28	930560	2	2	.	2	2	Tiivisterengas	Packning
29	963890	1	1	.	1	1	Liitin	Anslutning
30	963960	1	1	.	1	1	Ruuvi	Skruv
31	845220	1	1	.	1	1	Varmistin	Låsbricka
32	841450	1	1	.	1	1	Ruuvi + aluslevy	Skruv + bricka
33	963805	.	.	2	.	1	Levy	Platta
34	963790	.	.	2	.	1	Rikastinmäntä	Chokekolv
35	938920	.	.	2	.	1	Jousi	Fjäder
36	963810	1	Peitemutteri	Täckmutter
36	963875	.	.	2	.	.	Peitemutteri	Täckmutter
37	1471012	.	.	2	.	.	Loiskelevy	Skvalpbricka
40	994482	1	1	1	1	1	Polttoainepumppu	Bränslepump
41	.831935	1	1	1	1	1	Tiiviste	Packning
42	.861135	1	1	1	1	1	Pumppukalvo	Pumpmembran
43	.861137	1	1	1	1	1	Kalvo	Membran
44	.841460	4	4	4	4	4	Ruuvi + aluslevy	Skruv + bricka



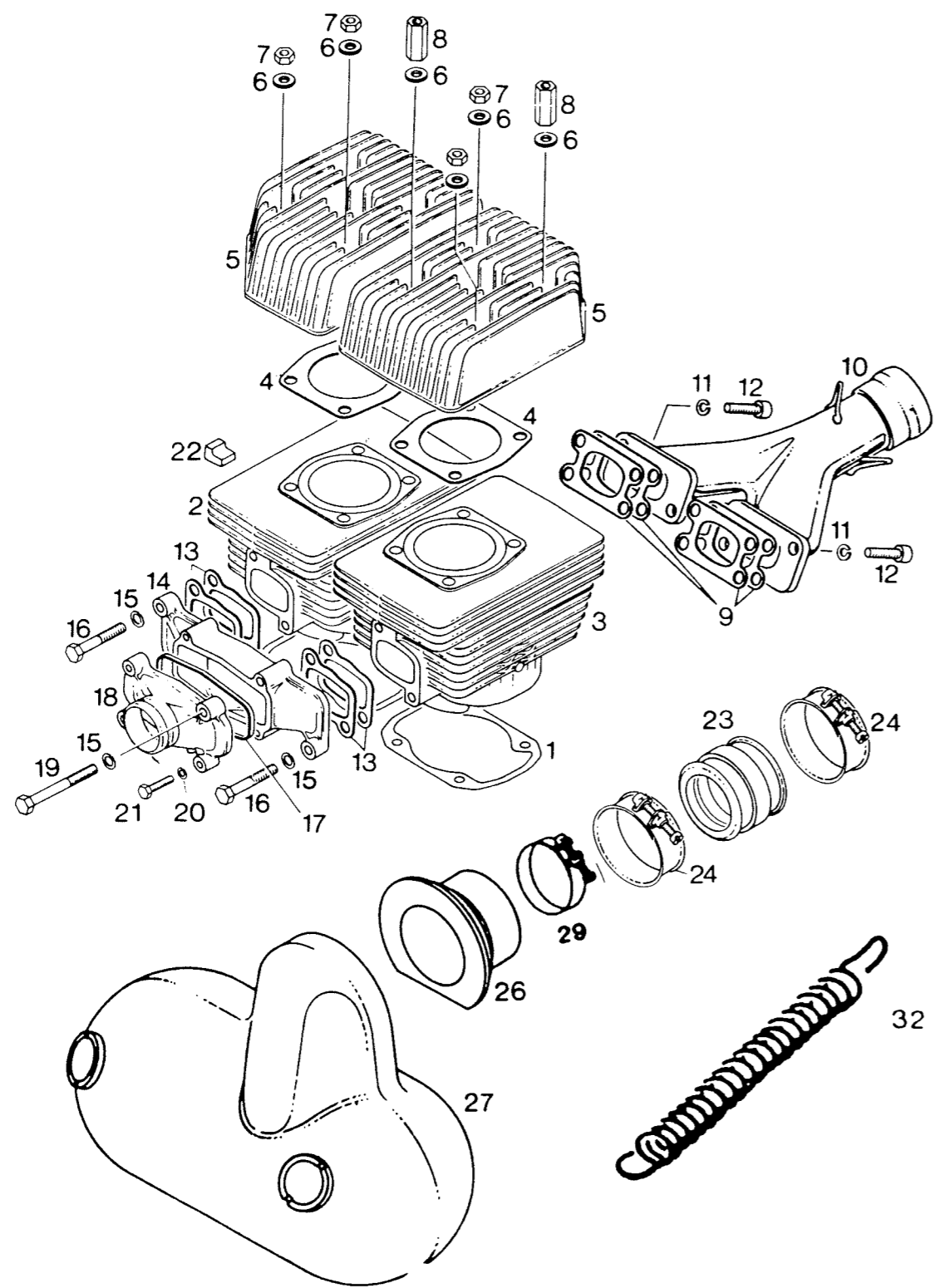
Viite Ref.	Tilausnumero Reservdelisnr	Q	Q	Nimike	Benämning
1	995673	1	1	Kampikammio	Vevhus
2	.945752	10	10	Jousialuslevy	Fjäderbricka
3	.841561	2	2	Kuusiokoloruuvi	Insexskruv
4	.841311	2	2	Ruuvi	Skruv
5	.841201	6	6	Ruuvi	Skruv
6	.945751	4	4	Jousialuslevy	Fjäderbricka
7	.240631	4	4	Ruuvi	Skruv
8	960951	5	5	Ohjaintappi	Styrtapp
9	960287	1	1	Läpivienti	Genomföring
10	841145	8	8	Vaarnaruuvi	Pinnskrub
11	840290	4	4	Vaarnaruuvi	Pinnskrub
14	899784	x	x	Loct 574/orans/50	Loct 574/orange/50
15	899785	x	x	Loct 221/viol/6cm3	Loct 221/viol/6cm3

Kr. otokangon kengitys 994814

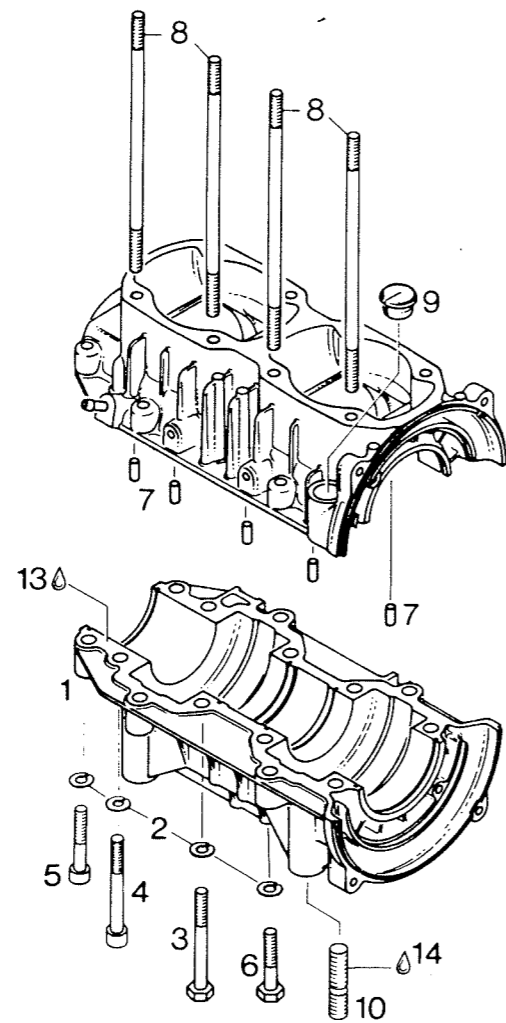


830355 v. rmy.

Viite Ref.	Tilausnumero Reservdelsnr	O	U	Nimike	Benämning
1	995325	1	1	Kampiakseli täyd.	Vevaxel kompl.
2	832209	2	2	Laakeri 6206 C4	Lager 6206 C4
3	827715	2	2	Välilevy	Distansbricka
4	847395	1	1	Väliholkki	Distanshylsa
5	830747	1	1	Stefa	Packbox
6	832231	1	1	Laakeri 6207	Lager 6207
7	(830355) 820250/65	1	1	O-renkas	O-ring
8	831950	1	1	Stefa	Packbox
9	945759	1	1	Jousialuslevy	Fjäderbricka
10	842230	1	1	Mutteri	Mutter
11	899785	x	x	Loctite 221viol 6cm3	Loctite 221 viol 6cm3
12	246050	1	1	Kiila	Kil
13	932904	2	2	Neulalaakeri	Nålager
14	916260	2	2	Männäntappi	Kolv tapp
15	945735	4	4	Lukkorengas	Låsring
16	994970	2	2	Mäntä täyd. 62 mm	Kolv kompl. 62 mm
16	994971	x	x	Mäntä täyd. 62,25mm	Kolv kompl. 62,25mm
16	994972	x	x	Mäntä täyd. 62,5 mm	Kolv kompl. 62,5 mm
17	.915890	1	1	Männänrenkas 62 mm	Kolvring 62 mm
17	.915891	x	x	Männänrenkas 62,25	Kolvring 62,25mm
17	.915892	x	x	Männänrenkas 62,5mm	Kolvring 62,5 mm
18	.215210	1	1	Männänrenkas 62 mm	Kolvring 62 mm
18	.215211	x	x	Männänrenkas 62,25	Kolvring 62,25 mm
18	.215212	x	x	Männänrenkas 62,5mm	Kolvring 62,5 mm



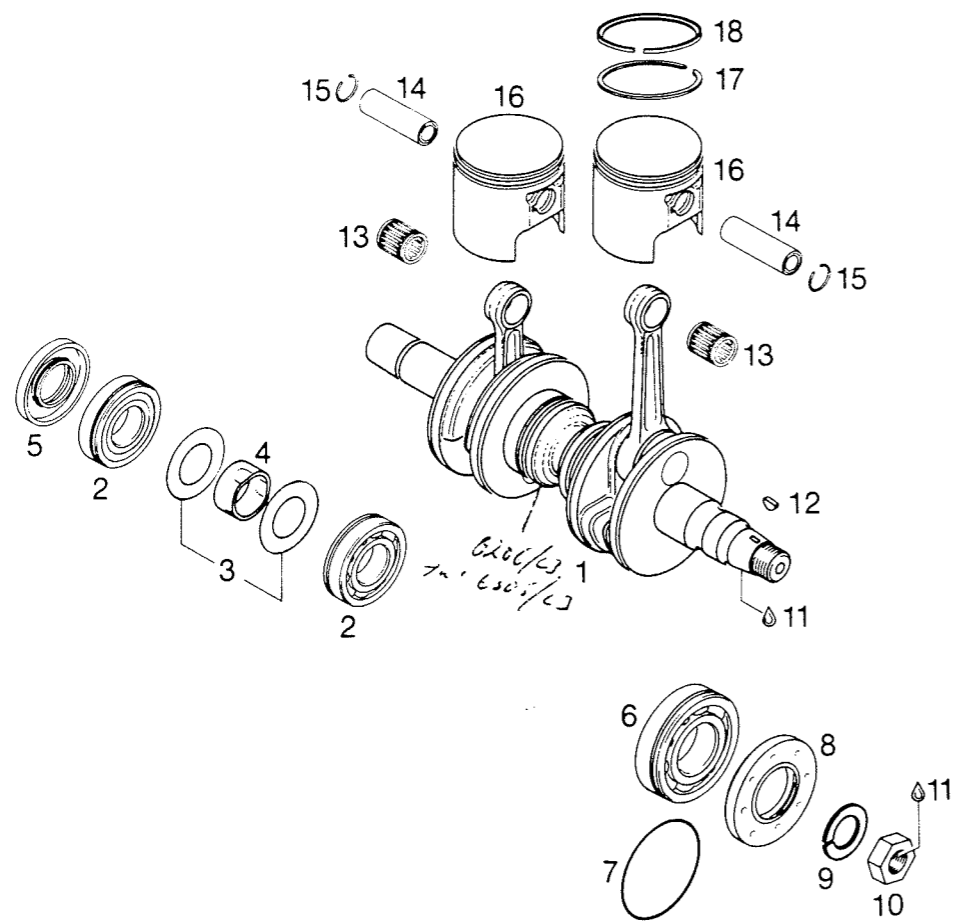
Viite Ref.	Tilausnumero Reservaeisnr	O	U	Nimike	Benämning
1	850100	2	2	Alapään tiiviste	Cylinderfotpackning
2	823795	1	1	Sylinteri, var. puoli	Cylinder, var. sida
3	823805	1	1	Sylinteri, magn. puoli	Cylinder, magnetsida
4	850130	2	2	Kannentiiviste	Topplöckspackning
5	823820	2	2	Sylinterikansi	Topplöck
6	250311	8	8	Aluslevy	Bricka
7	242200	5	5	Mutteri	Mutter
8	242660	3	3	Mutteri	Mutter
9	850111	4	4	Tiiviste	Packning
10	879456	1	.	Y-haara	Grenrör
10	879459	.	1	Y-haara	Grenrör
11	945752	4	4	Jousialuslevy	Fjäderbricka
12	840991	4	4	Kuusiokoloruuvi	Insexskruv
13	831865	4	4	Tiiviste	Packning
14	867430	1	1	Imusarja	Insugsrör
15	945752	4	4	Jousialuslevy	Fjäderbricka
16	940616	2	2	Ruuvi	Skruv
17	850190	1	1	Tiivisterengas	Tätningaring
18	867445	1	1	Kansi	Lock
19	841311	2	2	Ruuvi	Skruv
20	945751	2	2	Jousialuslevy	Fjäderbricka
21	240036	2	2	Ruuvi	Skruv
22	860060	1	1	Kumi	Gummi
23	867481	1	1	Kiinnityskumi	Fästgummi
24	951510	2	2	Kiristin	Klammer
26	5393310	1	1	Liitin	Adapter
27	825339	1	1	Imuäänenvaimennin	Insugsijudämpare
29	5391031	1	1	Kiristin	Klammer
32	501375	.	1	Jousi	Fjäder



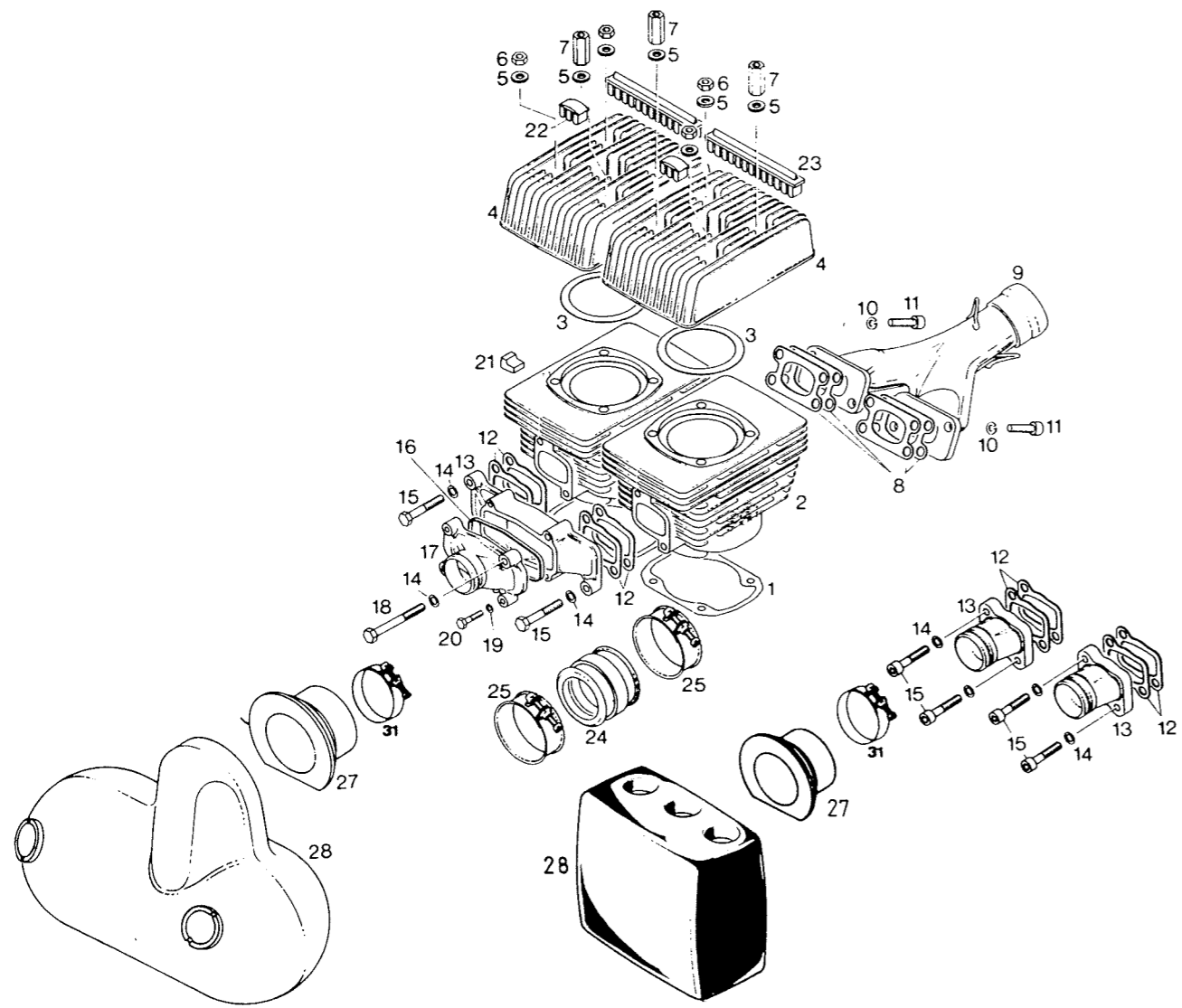
Viite Tilausnumero
Ref. Reservdelsnr

Viite Ref.	Tilausnumero Reservdelsnr	0	0	0	Nimike	Benämning
1	995751	1	1	1	Kaapikammio	Vevhus
2	.945752	14	14	14	Jousialusievy	Fjäderbricka
3	.841201	6	6	6	Ruuvi	Skruv
4	.841831	2	2	2	Kuusiokoloruuvi	Insexskruv
5	.841561	2	2	2	Kuusiokoloruuvi	Insexskruv
6	.940631	4	4	4	Ruuvi	Skruv
7	960951	5	5	5	Ohjaintappi	Styrpinne
8	940400	8	8	8	Vaarnaruuvi	Pinnskruv
9	960287	1	1	1	Läpivienti	Genomföring
10	840550	4	4	4	Vaarnaruuvi	Pinnskruv
13	899784	x	x	x	Loctite 574	Loctite 574
					oranssi 50 cm3	orange 50 cm3
14	899785	x	x	x	Loctite 221viol 6cm3	Loctite 221viol 6cm3

K. H. Kangas - 00/10/11
2 x 994,80

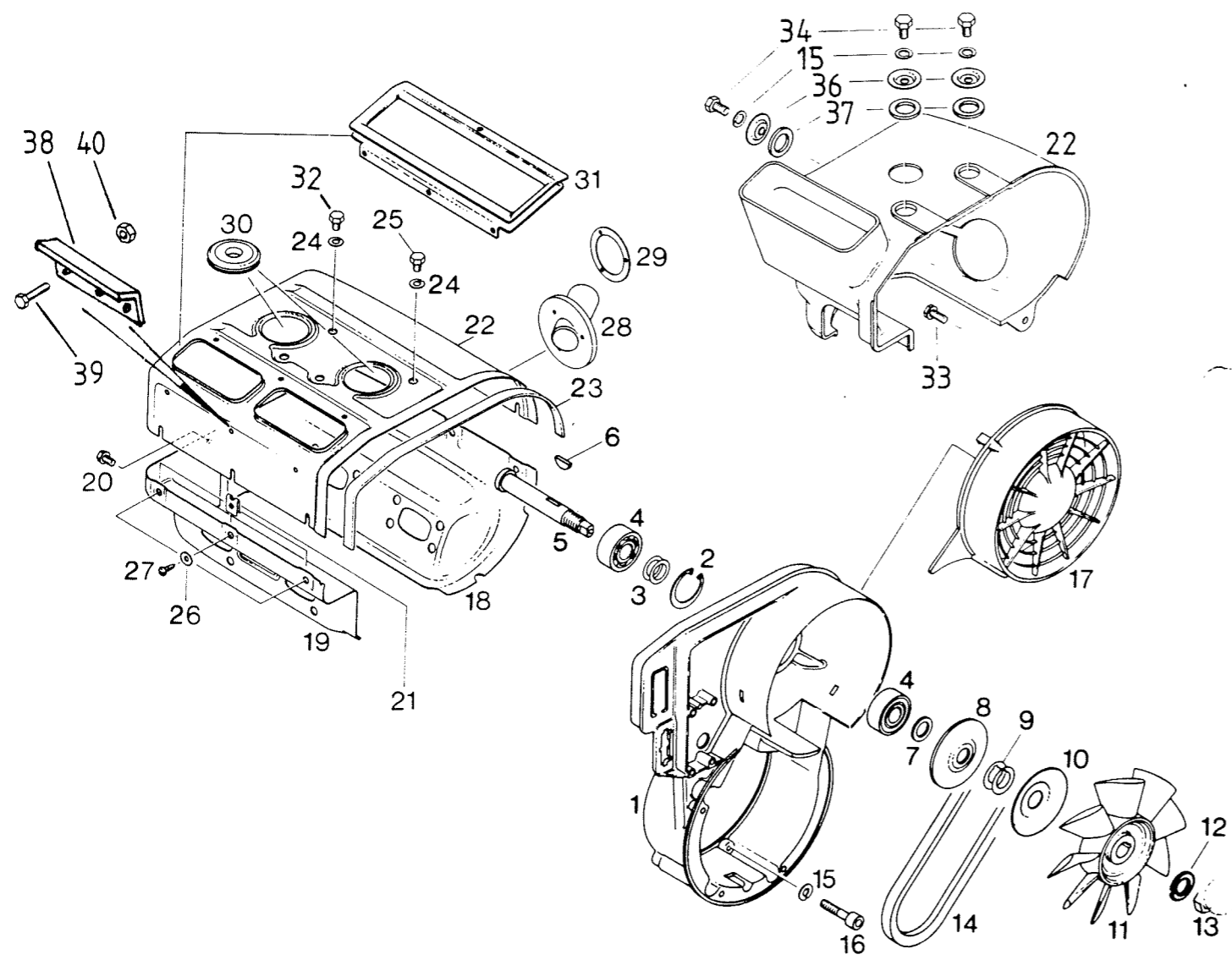


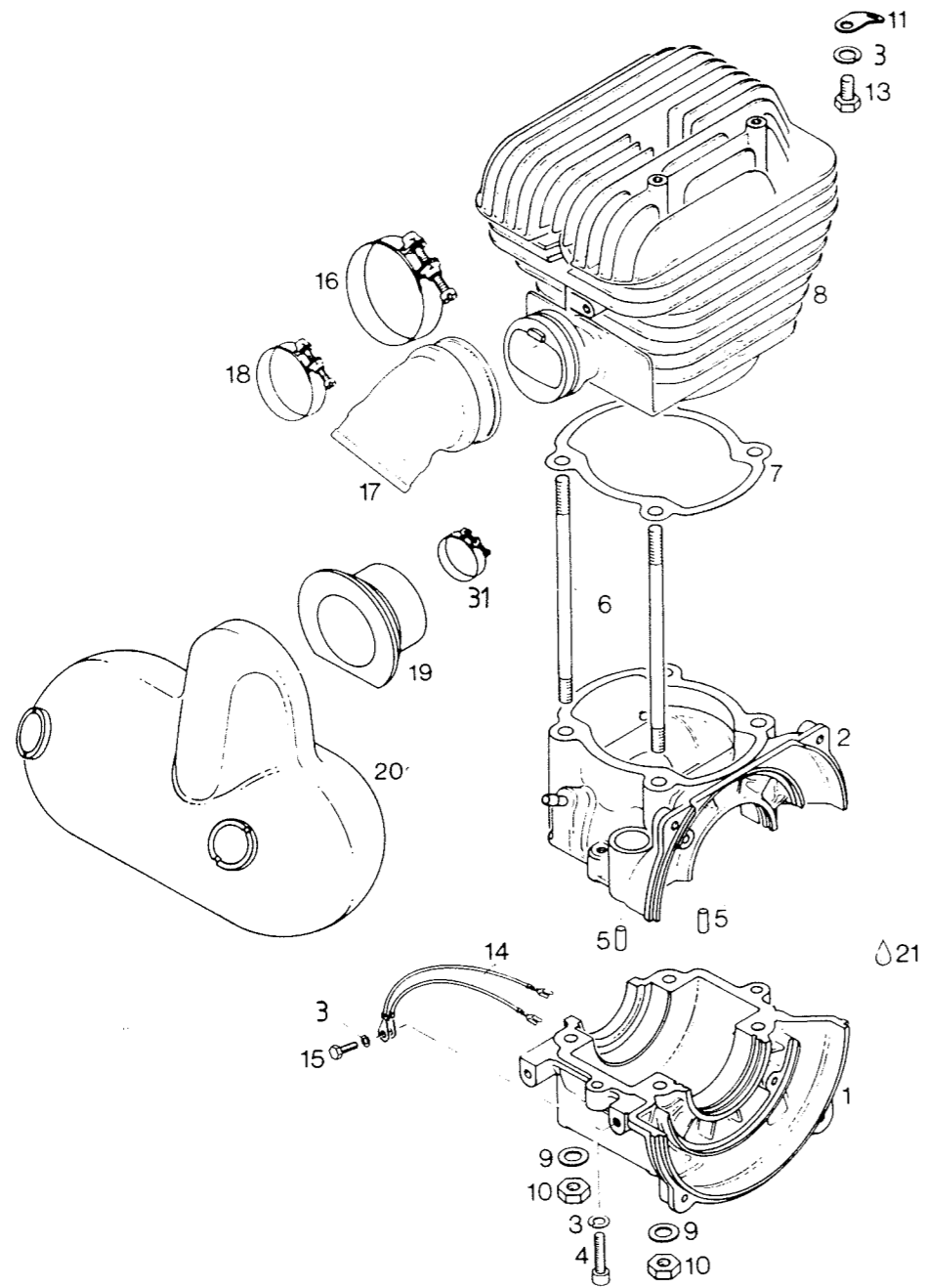
Viite Ref.	Tilausnumero Reservdelansnr	0	0	0	5	6	Nimike	Benämning
1	994563	1	1	1			Kampiakseli, täyd.	Vevaxel, kompl.
2	832209	2	2	2			Laakeri 6206	Lager 6206
3	827715	2	2	2			Aluslevy 30.4/51/1	Bricka 30.4/51/1
4	847390	1	1	1			Vasteholkki	Hylsa
5	830747	1	1	1			Stefa	Packbox
6	832231	1	1	1			Laakeri 6207	Lager 6207
7	830355	1	1	1			O-rengas	O-ring
8	831950	1	1	1			Stefa	Packbox
9	945759	1	1	1			Jousialuslevy	Fjäderbricka
10	842230	1	1	1			Mutteri	Mutter
11	899785	x	x	x			Loctite 221viol 6cm3	Loctite 221viol 6cm3
12	246050	1	1	1			Woodruffkiila	Woodruffkil
13	932904	2	2	2			Neulalaakeri	Nålllager
14	916185	2	2	2			Männäntappi	Kolv tapp
15	945735	4	4	4			Lukkorengas	Låsring
16	995280	2	2	2			Mäntä, täyd. halk 72	Kolv, kompl. dia 72
16	995286	x	x	x			Mäntä, täyd. 72.25	Kolv, kompl. 72.25
16	995287	x	x	x			Mäntä, täyd. 72.5	Kolv, kompl. 72.5
17	.915850	1	1	1			Männänrengas 72mm	Kolvring dia 72 mm
17	.915851	x	x	x			Männänrengas 72.25	Kolvring dia 72.25
17	.915852	x	x	x			Männänrengas 72.5 mm	Kolvring dia 72.5 mm
18	.215235	1	1	1			Männänrengas 72 mm	Kolvring dia 72 mm
18	.215236	x	x	x			Männänrengas 72.25	Kolvring dia 72.25
18	.215237	x	x	x			Männänrengas 72.5	Kolvring dia 72.5



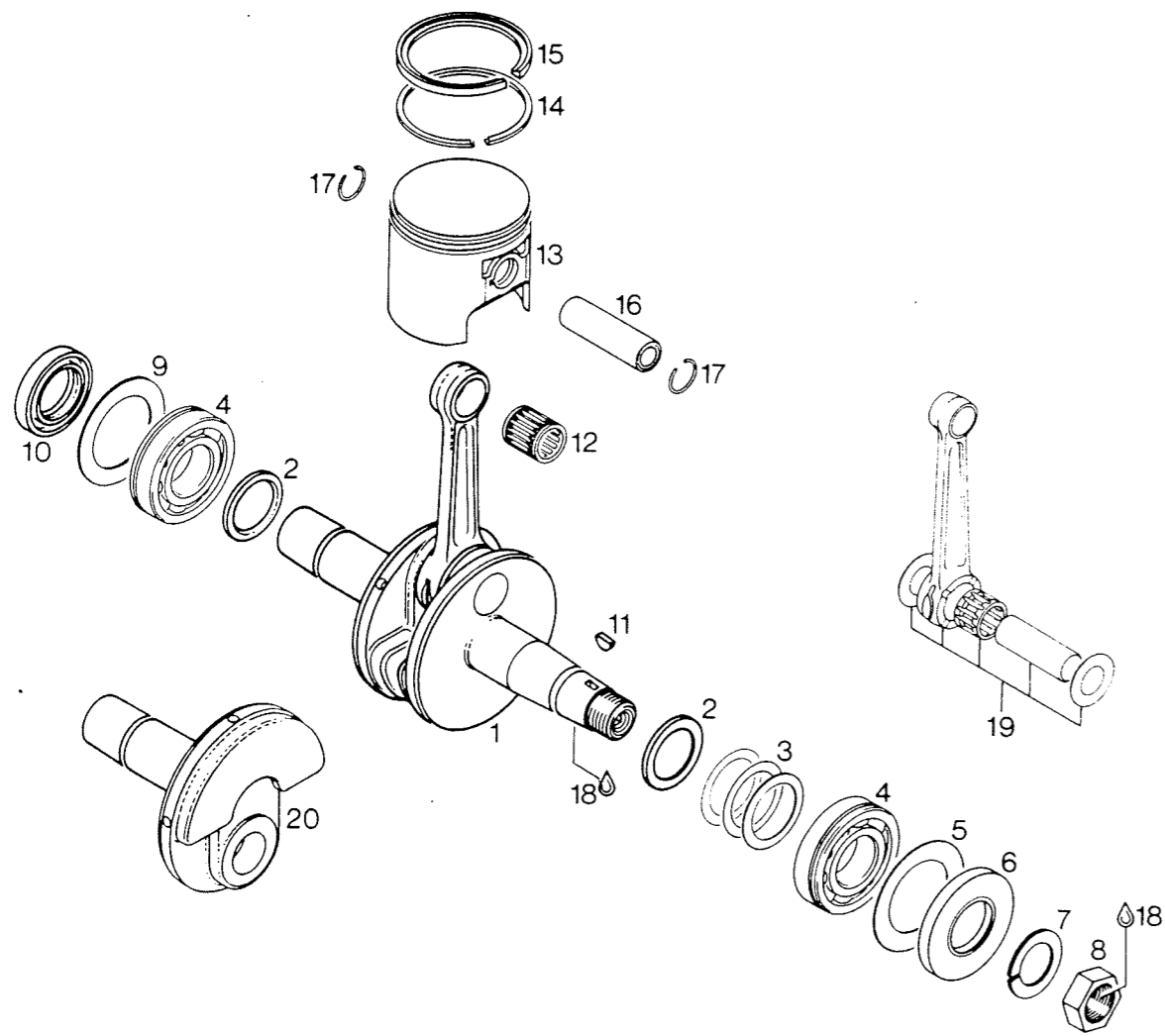
Viite Ref.	Tilausnumero Reservdelsnr	O 0	G L X / 5 9 9 0 0	6 5 5 0	Nimike	Benämning
1	831855	2	2	2	Alapään tiiviste	Cylinderfotpackning
2	823646	2	2	.	Sylinteri	Cylinder
2	823845	.	.	2	Sylinteri	Cylinder
3	831880	2	2	2	Kannentiiviste	Topplöckspackning
4	823660	2	2	2	Sylinterinkansi	Topplöck
5	250311	8	8	8	Aluslevy	Bricka
6	242200	4	4	4	Mutteri	Mutter
7	842050	4	4	4	Välimutteri	Distansmutter
8	831841	4	4	4	Tiiviste	Packning
9	878936	1	1	1	Y-haara	Gränrör
10	F080000	4	4	4	Jousialuslevy	Fjäderbricka
11	K081230	4	4	4	Kuusiokoloruuvi	Insexskruv
12	831865	4	4	4	Tiiviste	Packning
13	867400	2	.	.	Imuputki	Insugsrör
13	867450	.	1	1	Imusarja	Insugsrör
14	F080000	4	4	4	Jousialuslevy	Fjäderbricka
15	840681	4	.	.	Kuusiokoloruuvi	Insexskruv
15	081240	.	2	2	Ruuvi	Skruv
16	850150	.	1	1	Tiiviste	Packning
17	867465	.	1	1	Kansi	Lock
18	081265	.	2	2	Ruuvi	Skruv
19	F06000	.	2	2	Jousialuslevy	Fjäderbricka
20	061030	.	2	2	Ruuvi	Skruv
21	860060	1	1	1	Vaimennin	Dämpare
22	860095	4	4	4	Harjatiiviste, lyhyt	Borsttätning, kort
23	860090	4	4	4	Harjatiiviste, pitkä	Borsttätning, lång
24	867481	2	1	1	Kaasuttimen kiinn.	Förqasarfäste
25	951510	4	2	2	Klemmari	Klammer
27	825440-1	2	1	1	Liitin	Adapter
28	5292383	1	.	.	Imuäänenvaimennin	Insugsljuddämpare
28	825338	.	1	1	Imuäänenvaimennin	Insugsljuddämpare
31	5391031	2	1	1	Klemmari	Klammer
2	R 823646	2			<i>sylinteri, trim.</i>	
	R 1471526	1			<i>kansistus</i>	
4	R 823660	2			<i>syl.kansi, trim.</i>	
	R 1471527	1			<i>kansistus</i>	
	R 1471525	1			<i>vieritys sarja</i>	
	R 1471524	2			<i>viritys putki</i>	
	VM 76/26A-1,5	2			<i>luisti N=1,5</i>	
	963821	2			<i>tyhjä täytösruuti 30</i>	
	963820	2			<i>piäsuntin 270</i>	
	763884	2			<i>piäsuntin 310 (ilman imuäänenvaimenninta)</i>	
	R 5193877	1			<i>äänhelytin</i>	
	R 4402102	1			<i>talofunktion vahv.ko</i>	

Viite Ref.	Tilausnumero Reservdelsnr	0 0	1 0	2 0	3 0	4 0	5 0	6 0	Nimike	Benämning
1	973915	1	Pakoputki	Avqasrör
1	879902	.	1	Pakoputki	Avqasrör
1	878814	1	.	.	Pakoputki	Avqasrör
1	878803	1	.	Pakoputki	Avqasrör
1	878808	1	Pakoputki	Avqasrör
2	938795	5	5	6	5	5	5	6	Jousi	Fjäder
4	1300526	4	.	.	Kumityyny	Gummidyna
5	080000	2	.	.	Aluslevy	Bricka
6	081240	2	.	.	Ruuvi	Skruv
7	973880	1	Äänenvaimennin	Ljuddämpare
7	973207	.	1	.	.	.	1	.	Äänenvaimennin	Ljuddämpare
7	973209	.	.	1	Äänenvaimennin	Ljuddämpare
7	973251	.	.	.	1	.	.	.	Äänenvaimennin	Ljuddämpare
7	973265	1	Äänenvaimennin	Ljuddämpare
8	878964	1	.	.	Jälkivaimennin	Efterljuddämpare
9	985165	1	.	.	Klemmari	Klammer
10	061030	1	.	.	Ruuvi	Skruv
11	F060000	1	.	.	Jousialuslevy	Fjäderbricka
12	061000	1	.	.	Mutter	Mutter
13	5370513	1	.	.	Kansilevy	Täckplåt
14	P0415	4	.	.	Peltiruuvi	Plåtskruv
15	5493306	.	1	.	.	1	1	.	Jousi	Fjäder
16	081250	.	1	2	.	1	1	1	Ruuvi	Skruv
17	5493295	.	1	.	.	1	1	.	Kurkkulettku	Avqasslang
17	5410501	.	.	.	1	.	.	.	Kurkkuletku	Avqasslang
18	5300518	.	1	.	1	1	1	1	Sinkilä	Klammer
19	3350027	.	1	Puhallusputki	Luftrör
19	3501871	1	.	.	Puhallusputki	Luftrör
19	3620093	1	Puhallusputki	Luftrör
20	1430520	.	1	.	.	1	1	.	Letku	Slang
21	5392497	2	Jousi	Fjäder
21	5493225	.	1	.	.	1	1	.	Jousi	Fjäder
22	5493373	1	Poistoputki	Utblåsningör
22	5393263	.	.	1	Poistoputki	Utblåsningör
23	4400103	3	.	6	Popniitti	Popnit
24	5392780	1	Kiinnike	Fäste
24	5393254	.	.	1	Etukiinnike	Fäste, främre
25	7110535	.	2	.	.	2	2	.	Klemmari	Klammer
26	081216	1	Ruuvi	Skruv
26	061016	.	.	2	Ruuvi	Skruv
27	B081200	1	1	2	.	1	1	.	Bilocmutteri	Bilocmutter
27	N061000	.	.	2	Nylocmutteri	Nylocmutter
28	4300162	.	.	4	Kumityyny	Gummidyna
29	10605	.	.	2	Holkki	Hylsa
30	5493348	.	.	4	Aluslevy	Bricka

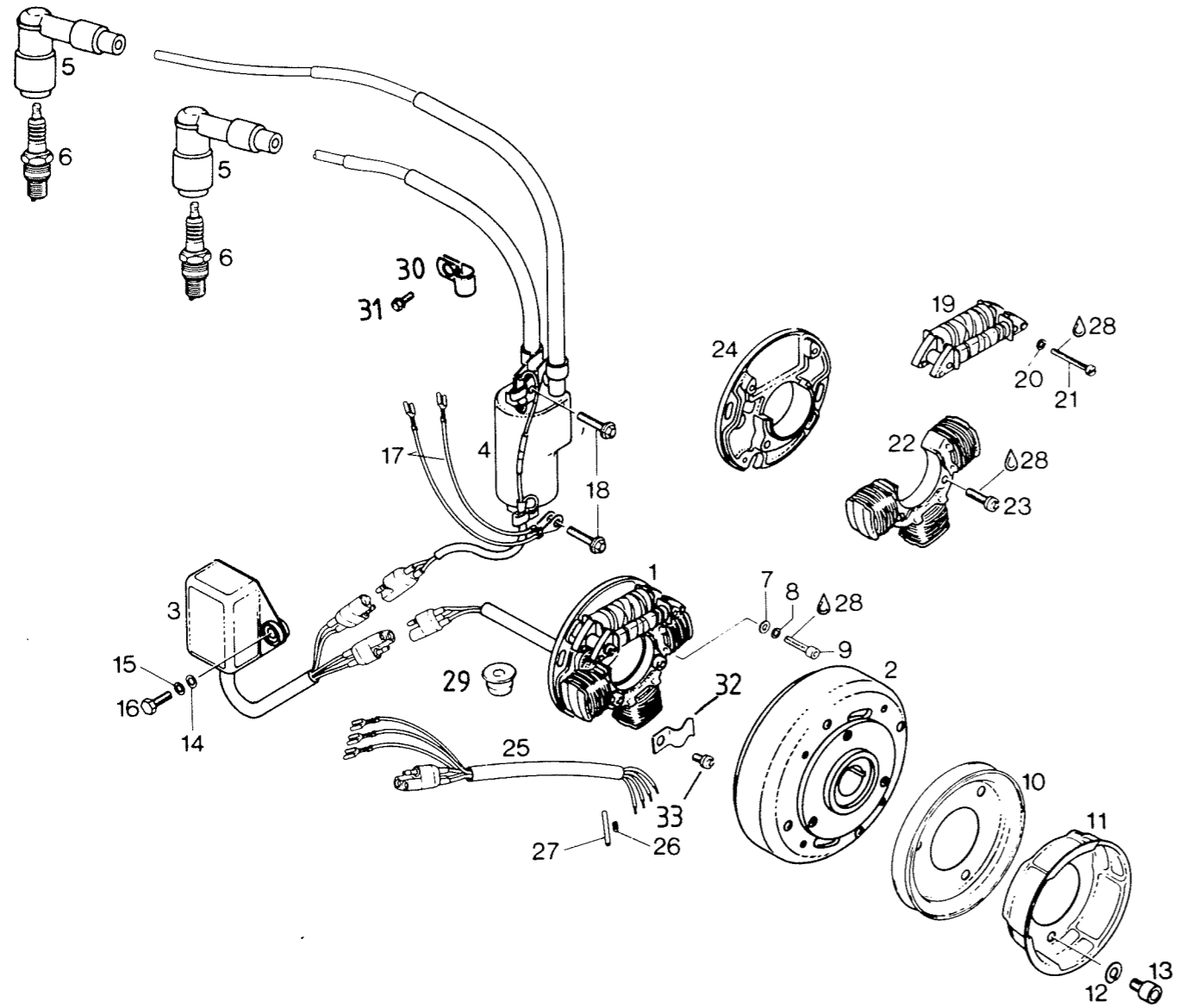




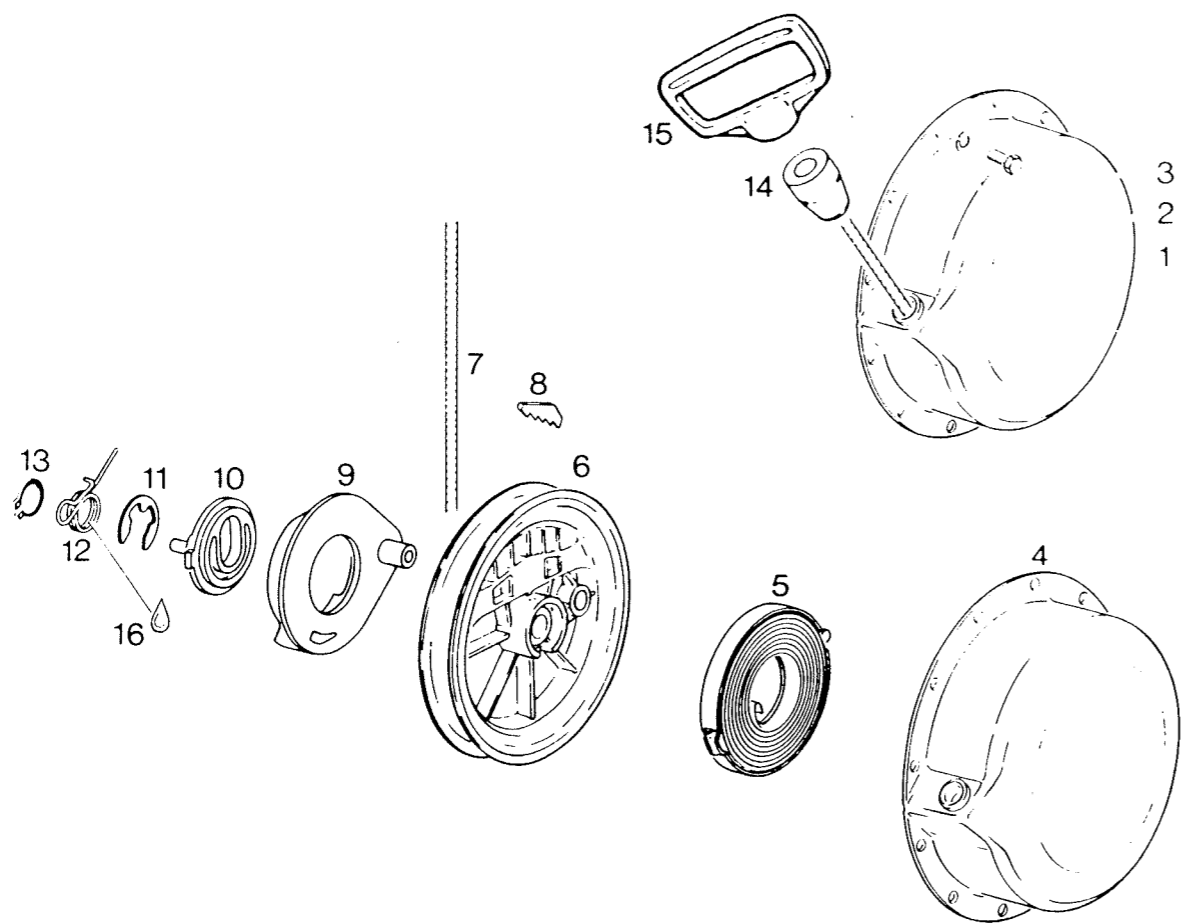
Viite Ref.	Tilausnumero Reservdelsnr	SNR-G 0	Nimike	Benämning
1-4	995441	1	Kampikammio	Vevhus
3	945751	4	Jousialuslevy	Fjäderbricke
4	840880	2	Kuusiookoloruuvi	Insexskruv
5	960951	2	Kumipidin	Gummihallare
6	840840	4	Vaarnaruuvi	Pinnskruv
7	850320	1	Alapään tiiviste	Cylinderfotpackning
8	823920	1	Sylinteri	Cylinder
9	250310	4	Aluslevy	Bricka
10	242205	4	Mutteri	Mutter
11	924260	1	Jousenpidin	Fjäderhallare
13	240381	1	Ruuvi	Skruv
14	865992	2	Majohto	Jordledning
15	240771	1	Ruuvi	Skruv
16	951790	1	Kiristin	Klammer
17	867590	1	Kaasuttimen kiinn.	Förgasarfäste
18	951510	1	Kiristin	Klammer
19	5393310	1	Liitin	Adapter
20	825338	1	Imuään.vaimennin	Insuqsljuddämpare
21	899784	x	Loctite 574	Loctite 574
31	5391031	1	oranssi 50 cm3 Kiristin	orange 50 cm3 Klammer



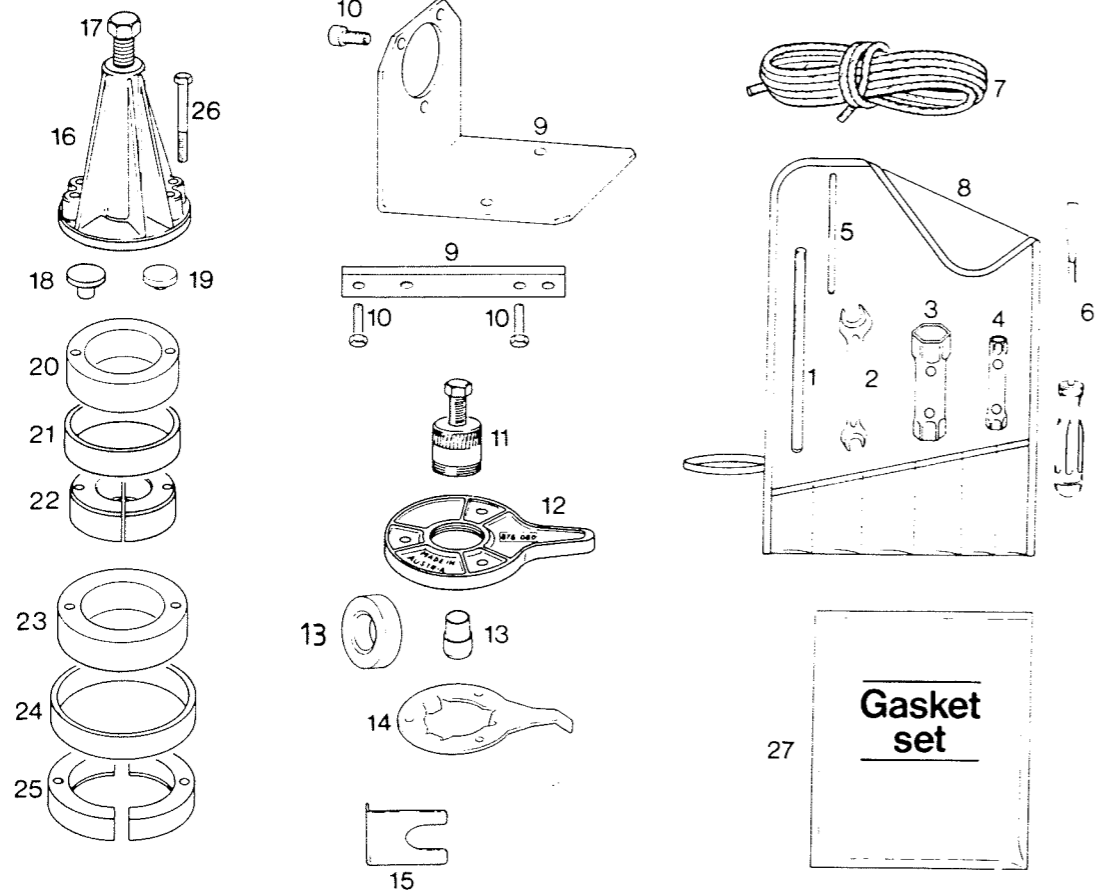
Viite Ref.	Tilausnumero Reservdelsnr	QNTG	Nimike	Benämning
1	995452	1	Kampiakseli, täyd.	Vevaxel, kompl.
2	827440	2	Välirenkas	Distansring
3	944582	x	Välilevy 0.3 mm	Shim 0.3 mm
3	944583	x	Välilevy 0.1 mm	Shim 0.1 mm
3	944584	x	Välilevy 0.5 mm	Shim 0.5 mm
3	944586	x	Välilevy 0.2 mm	Shim 0.2 mm
4	832209	2	Laakeri	Lager
5	827055	1	Pidätinrenkas	Stoppring
6	830747	1	Stefa	Packbox
7	945759	1	Jousialuslevy	Fjäderbricka
8	842230	1	Mutteri	Mutter
9	827870	1	Välilevy	Distansplatta
10	850050	1	Stefa, var.puoli	Packbox, variatorsida
11	246050	1	Kiila	Kil
12	932904	1	Neulalaakeri	Nållager
13	995280	1	Mäntä,täyd. 72 mm	Kolv,kompl. 72 mm
13	995286	x	Mäntä,täyd. 72.25mm	Kolv,kompl. 72.25 mm
13	995287	x	Mäntä,täyd. 72.5 mm	Kolv,kompl. 72.5 mm
14	.915850	1	Männänrenkas 72 mm	Kolvring 72 mm
14	.915851	x	Männänrenkas 72.25	Kolvring 72.25 mm
14	.915852	x	Männänrenkas 72.5	Kolvring 72.5 mm
15	.215235	1	Männänrenkas 72 mm	Kolvring 72 mm
15	.215236	x	Männänrenkas 72.25mm	Kolvring 72.25 mm
15	.215237	x	Männänrenkas 72.5	Kolvring 72.5 mm
16	916185	1	Männäntappi	Kolvtapp
17	945735	2	Lukkorenkas	Låsring
18	899785	x	Loct. 221 viol 6cm3	Loct. 221 viol 6cm3
19	995454	x	Alap.laak.korj.srj	Vevst.lager rep.sats
20	818112	x	Kampiaks. (ulosotto)	Vevaxel (uttag)



Viite Ref.	Tilausnumero Reservdelnsnr	O 0	U 0	N 0	R 0	G 0	N 0	G 0	L 0	X 0	S 0	S 0	G 0	N 0	imike	Benämning
1,2	995070	1	1	1	1	1	1	1	1	1	1	1	1	1	Magneetto 12V 160W	Magnet 12V 160W
1	995100	1	1	1	1	1	1	1	1	1	1	1	1	1	Ankkurilevy,täyd.	Ankarplatta, kompl.
2	995110	1	1	1	1	1	1	1	1	1	1	1	1	1	Vauhtipyörä	Svänghjul
3	866598	1	1	1	1	1	1	1	1	1	1	1	1	1	Vahvistin	Förstärkare
4	866660	1	Sytytyspuola	Tändspole
4	866660	.	1	1	1	1	1	1	1	1	1	1	1	1	Sytytyspuola	Tändspole
4	866661	1	Sytytyspuola,täyd.	Tändspole, kompl.
5	.866705	1	2	2	2	2	2	2	2	2	2	2	2	2	Häiriönpoistaja	Störningsskydd
6	B8E5	1	2	2	2	2	2	2	2	2	2	2	2	2	Sytytystulppa	Tändstift
7	827800	2	2	2	2	2	2	2	2	2	2	2	2	2	Aluslevy	Bricka
8	945750	2	2	2	2	2	2	2	2	2	2	2	2	2	Jousialuslevy	Fjäderbricka
9	840515	2	2	2	2	2	2	2	2	2	2	2	2	2	Kuusiokoloruuvi	Insexskruv
10	980485	1	1	1	1	1	1	1	1	1	1	1	1	1	Hihnapyörä	Remskiva
11	852320	1	1	1	1	1	1	1	1	1	1	1	1	1	Käynnistinkuppi	Startknapp
12	845310	3	3	3	3	3	3	3	3	3	3	3	3	3	Jousialuslevy	Fjäderbricka
13	841520	3	3	3	3	3	3	3	3	3	3	3	3	3	Kuusiokoloruuvi	Insexskruv
14	244211	2	2	2	2	2	2	2	2	2	2	2	2	2	Aluslevy	Bricka
15	945751	2	2	2	2	2	2	2	2	2	2	2	2	2	Jousialuslevy	Fjäderbricka
16	061020	2	2	2	2	2	2	2	2	2	2	2	2	2	Ruuvi	Skruv
17	865992	2	2	2	2	2	2	2	2	2	2	2	2	2	Maaajohto	Jordledning
18	841555	2	Ruuvi	Skruv
18	841540	.	2	2	2	2	2	2	2	2	2	2	2	2	Ruuvi	Skruv
19	866635	1	1	1	1	1	1	1	1	1	1	1	1	1	Latauspuoleryhmä	Laddningsspolsats
20	945750	2	2	2	2	2	2	2	2	2	2	2	2	2	Jousialuslevy	Fjäderbricka
21	841011	2	2	2	2	2	2	2	2	2	2	2	2	2	Ruuvi	Skruv
22	866625	1	1	1	1	1	1	1	1	1	1	1	1	1	Vaiopuola 160 W	Ljusspole 160 W
23	841640	2	2	2	2	2	2	2	2	2	2	2	2	2	Ruuvi	Skruv
24	866655	1	1	1	1	1	1	1	1	1	1	1	1	1	Ankkurilevy	Ankarplatta
25	866645	1	1	1	1	1	1	1	1	1	1	1	1	1	Johtoryhmä	Ledningsgrupp
26	264530	6	6	6	6	6	6	6	6	6	6	6	6	6	Liitin	Koppling
27	260412	6	6	6	6	6	6	6	6	6	6	6	6	6	Suojus	Skydd
28	899785	x	x	x	x	x	x	x	x	x	x	x	x	x	Loct. 221 viol 6cm3	Loct. 221 viol 6cm3
29	960287	1	Läpivienti	Genomföring
30	951450	1	Pidin	Hällare
31	841680	1	Ruuvi	Skruv
32	853900	1	1	1	1	1	1	1	1	1	1	1	1	1	Pidin	Hällare
33	241975	1	1	1	1	1	1	1	1	1	1	1	1	1	Ruuvi	Skruv



Viite Ref.	Tilausnumero Reservdelsnr	0	0	0	0	0	0	Nimike	Benämning
1	995542	1	Käynnistin	Startapparat
1	994872	.	1	1	1	1	1	Käynnistin	Startapparat
2	945751	4	4	4	4	4	4	Lukkolevy	Låsbricka
3	240911	4	4	4	4	4	4	Ruuvi	Skruv
4	910105	1	1	1	1	1	1	Käynnistinkotelo	Starthus
5	938008	1	1	1	1	1	1	Jousipaketti	Fjäderkasett
6	852282	1	1	1	1	1	1	Narupyörä	Linskiva
7	952799	1	1	1	1	1	1	Käynnist.naru 1700	Startsnöre 1700 mm
8	852070	1	1	1	1	1	1	Kiila	Kil
9	852290	1	1	1	1	1	1	Laukaisin	Medbringare
10	852300	1	1	1	1	1	1	Käynnistinkäpälä	Startspärr
11	845300	1	1	1	1	1	1	Lukituslevy	Låsbricka
12	938985	1	Laukaisujousi	Spärrfjäder
12	938980	.	1	1	1	1	1	Laukaisujousi	Spärrfjäder
13	945770	1	1	1	1	1	1	Seegerrenkas	Segerring
14	960415	1	1	1	1	1	1	Kumiholkki	Gummihylsa
15	852175	1	1	1	1	1	1	Kahva	Handtag
16	297433	x	x	x	x	x	x	Molykote GN 100 g	Molykote GN 100 g



Viite Ref.	Tilausnumero Reservdelsnr	1	2	3	4	5	6	Nimike	Benämning
1-8	876631	1	1	1	1	1	1	Työkaluserja	Verktygssats
1	.977420	1	1	1	1	1	1	Kahva	Handtag
2	.276065	1	1	1	1	1	1	Avain 10/13 mm	Nyckel 10/13 mm
3	.876210	1	1	1	1	1	1	Hylsy 21/26 mm	Hylsy 21/26 mm
4	.876225	1	1	1	1	1	1	Hylsy 10/13 mm	Hylsy 10/13 mm
5	.876640	1	1	1	1	1	1	Lukitustappi	Låspinne
6	.876200	1	1	1	1	1	1	Ruuvimeisseli	Skruvmejsel
7	.852091	1	1	1	1	1	1	Varanaru 2100 mm	Startsnöre 2100 mm
8	.876195	1	1	1	1	1	1	Työkalupussi	Verktygspåse
9	876830	1	Kiinnityskuima	Vinkelfäste
9	876171	.	1	1	1	1	1	Syl.linjaustyökalu	Cyl.linj.verktyg
10	841660	3	Ruuvi	Skruv
10	240275	.	2	2	2	2	2	Ruuvi	Skruv
11	876065	1	1	1	1	1	1	Ulosvetäjä	Avdragare
12	876080	1	1	1	1	1	1	Pidinlevy	Hållareplatta
13	876155	1	Mittarengas	Mättring
13	876557	.	1	1	1	1	1	Suojahylsy	Skyddshylsa
14	876357	1	1	1	1	1	1	Tuulettimen pidin	Fläkthållare
15	876620	.	1	1	1	1	1	Vällysmitta	Distansmätt
16	876296	1	1	1	1	1	1	Ulosvetäjä	Avdragare
17	.940755	1	1	1	1	1	1	Ruuvi	Skruv
18	876552	1	.	1	.	1	1	Suojatulppa	Skydd
18	876552	.	1	.	1	.	.	Suoja, var.puoli	Skydd, var.sida
19	876555	.	1	.	1	.	.	Suoja, magn. puoli	Skydd, magn.sida
19	876557	1	Suoja, magn.puoli	Skydd, magn.sida
20	876560	1	1	1	1	1	1	Välirengas	Ring
21	977480	1	1	1	1	1	1	Rengas	Ring
22	276020	2	2	2	2	2	2	Rengaspuolisko	Ringhalva
23	876565	.	1	1	1	1	1	Välirengas	Ring
24	977490	.	1	1	1	1	1	Rengas	Ring
25	977470	.	2	2	2	2	2	Rengaspuolisko	Ringhalva
26	841201	2	2	2	2	2	2	Ruuvi	Skruv
27	995550	1	Tiivistesarja	Tätningssats
27	994865	.	1	.	1	.	.	Tiivistesarja	Tätningssats
27	994861	.	.	1	.	1	1	Tiivistesarja	Tätningssats

Tilanusnumero Reservdeisnr.	Sivu Sida
AS13M8	25,57
AZ 5.3	21,51
B8ES	81
ET 12-210	25
GL 250	5
GL 3900	9
GL 283220	17
GL 410220	25
GL 4252820	25
GLX-82	9
HL 3-11.1	23
JAM 10	17
JAM 12	17
R53032H	32,39,43
UC 205	29,31,32
5/3	49
5.5/3.5	49
5.5/8	49
11/5	57,49
32.2x3	53
12-1182	33
12-1182 GLX	33
12-13/1250	33
12-14	31,33
12-15	29,33
12-16	33
12-17	29,33
12-18/1550	33
12-18/1800	33
12-18/2000	33
14-10	63
15-10	9
31-1780	7
31-1782	5,9,11
36.004	62
225.4z27.1	23
225.82-03.1	23
225.84L5	21,23
225.54-01.1	23
225.1-11.1	23
225.1-34.1	23
225.1-44.1	23
225.1-46.1	23
284.1-11.1	23
558.11	23,51
535-80	7
5900	9
1000/905	21
B061000	25
B081200	75
E100000	41
F060000	23,55,73,75
F080000	17,23,31,37,53, 57,59,61,71,77
F100000	13,17,19,39,43
K050000	5,7,13
K061022	25
K061030	37
K081225	53
K081230	73
K101525	39
K101545	43
L061020	44
L081216	17,29,31,32
L101530	19
L101555	19
N040600	77
N050800	5,7,9,11,13,34, 35,37,51,53
N061000	5,7,9,11,13,21, 23,29,31,37,39, 41,42,45,47,49, 53,57,75
N081200	9,13,17,21,23, 25,29,31,32,34, 43,45,47,49,57
N101500	13,15,17,19,33, 37,39,41,43,45, 47,57
N121800	15,17,37,41
N142000	21

Tilanusnumero Reservdeisnr.	Sivu Sida
P0415	5,7,9,75
R53032H	41
R5392447	29
R5492534	43
S050820	51
S061010	13,17
S061016	5,9,11
S061028	23
S061035	5
TAP-640	54
U040615	51
U050820	5,7,9,13
U050830	7,11
U061012	53
U061030	5,7,9,11
U061035	49
U061040	39
UNF 1/2inx137	25
V101550	13
O22020	21
O32016	57
O3216	21
O32035	23
O32045	23
O40610	77
O40640	51
O42020	15
O43014	59,61
O43030	59,61
O43035	7
O50000	5,7,9,11,53
O50816	34,35
O50835	37
O50850	21
O53045	17
O60000	7,11,13,17,43, 53,55,57
O61000	21
O61010	7,9,59,61
O61016	5,7,9,54,57,75
O61020	5,13,39,41,42, 53,57,81
O61025	11,29,31,41,47,49
O61030	7,39,73,75
O61035	25
O61040	7,23,32
O61050	21,29
O63030	13,37,45,47
O80000	13,29,31,57,75
O81200	13,25,29,57
O81215	59,61
O81216	17,32,37,47, 53,75,77
O81220	13,32,43,53, 57,59,61
O81225	11,13,17,21, 25,31,39,43
O81235	9
O81240	9,13,34,45,75
O81245	23,29
O81250	23,47,73,75
O81255	55
O81260	13,17,29,32,61
O81265	29,73
O81270	25,27,45
O81275	21
O81280	31,57
100000	13,15,33,34,35, 37,39,41,43,47,57
101500	13,17,19,39,41,43
101520	19
101530	34,35,37,39,41,43
101535	15,19,39
101540	19,37,43
101545	17,47
101550	15,19,39,43,47
101550-2	47
101555	17,37,39
101560	13,41,43
101565	39,43
101570	15,37,45,47
101575	37
1015100	43
1200000	17
121855	17
121860	17
121875	37
1218100	17
300620	43

Tilanusnumero Reservdeisnr.	Sivu Sida
6006 2RS	43
6009	59,61
6204	52,59,61
6205	59,61
6205 RS	29,32,34,35
5205 2RS	41,43,47
10001	34,39
	15,34,35,37, 41,43,47
10113	21
10204	15
20306	34,35
10307	24,35
10308	34,35
10309	34,35
10310	34,35
10311	34
10312	34
10427-1	49
10433-1	49
10509	29,31,32
10509-1	29
10531	32
10549	19
10605	19,75
12102-1	13,17
12105	21
12106	21
12109	21
12110	21
12117	13
12206	15
12208	15
12209	15
12210	15
12215-4	13
12215-5L	13
12215-5R	13
12216-6	13
12409-2	21
12411	21
12412	21
12416	13
12417	13
12418	13
12451	21
12498	51
12703	29,32
12809	51
20566 2RS	39,43
30423	5
30523	7,9
40300-1	34
40301	34
40302	34
40303	34
40304	34,35
40350-1	35
40351-1	35
40353	35
101500	47
200698	27
202996	27
203082	27
203150	27
203469	27
203474	27
204203	27
204259	27
204280	27
204288	27
204299	27
204581	27
205200	27
205201	27
205432	27
207120	27
207296	27
207327	27
207398	27
207654	27
207756	27
207757	27
207869	27
208303	27
208801	27
215210	67
215211	67
215212	67
215235	71,79
215236	71,79
215237	71,79

Tilanusnumero Reservdeisnr.	Sivu Sida	Tilanusnumero Reservdeisnr.	Sivu Sida	Tilanusnumero Reservdeisnr.	Sivu Sida
232410	63	818112	79	860070	77
240275	83	823646	73	860080	77
240381	77,78	823660	73	860085	77
240385	77	823795	69	860090	73
240580	77	823805	69	860095	73
240631	66	823820	69	860120	77
240771	78	823845	73	861135	65
240911	63,82	823920	78	861137	65
242091	63	825338	70,73,78	861250	65
242200	69,73	825440	69,73,78	861290	65
242201	63	827055	79	865992	78,81
242205	78	827080	77	866080	51
242660	69	827440	79	866180	55
244211	81	827650	77	866290	77
244585	77	827660	65	866295	77
246011	77	827715	67,71	866597	81
246050	67,71,79	827750	77	866598	81
246150	63	827800	81	866605	81
246151	63	827810	77	866625	81
246152	63	827870	79	866635	81
246153	63	830355	67,71	866645	81
250310	98	830747	35,71,79	866655	81
250311	63,69,73	831841	73	866660	81
251850	78	831855	73	866661	81
260412	81	831865	69,73	866705	81
260530	63	831890	73	867400	73
264530	81	831890	65	867430	69
276020	83	831900	65	867445	69
276065	83	831935	65	867450	73
297433	82	831950	67,71	867465	73
300147	47	832145	61	867481	69,73
300303	15	832160	77	867590	78
300623	25,27,29,31,39	832209	35,71,79	876065	83
301693-3	21	832231	67,71	876080	83
308380	21	840290	66	876155	83
427106	63	840515	81	876171	83
427110	63	840550	70	876195	83
427160	63	840681	73	876200	83
427170	63	840840	78	876210	83
427175	63	840880	77,78	876225	83
430020	63	840991	69	876296	83
430170	63	841011	81	976357	83
430190	62	841145	66	876402	83
430200	63	841200	83	876550	83
430230	62	841201	66,70,83	876552	83
432030	63	841311	66,69	876555	83
432040	62	841450	65	876557	83
432070	63	841460	65	876560	83
432080	63	841490	77	876565	83
432100	63	841520	81	876620	83
434125	63	841540	81	876631	83
434131	63	841555	81	876640	83
436130	63	841561	66,70	876830	83
436465	63	841640	81	878803	75
437180	63	841660	83	878808	75
437255	63	841680	81	878814	75
437705	63	841831	70	878936	73
438040	63	841860	55	878964	75
447050	63	842050	73	879456	69
448085	63	842230	67,71,79	879459	69
457105	63	842390	77	879902	75
457118	63	845220	65	899784	66,70,78
457160	63	845230	65	899785	53,63,66,67,70, 71,79,81
457170	63	845270	77		
483260	62	845300	30	910042	77
490113	37	845310	81	910047	77
499084	32,63	846360	55	910052	77
500446	19	847390	71	910105	82
501199	41,47	847395	67	910280	77
501332	49	847450	65	912820	77
501375	69	850050	79	912822	77
501412	59,61	850100	69	912825	77
580110	63	850111	69	912835	77
673580	53	850130	69	912837	77
		850150	73	912839	77
		850190	69	912865	77
		850210	65	912991	77
		850320	78	912995	77
		850500	55	915850	71,79
		852070	82	915851	71,79
		852091	83	915852	71,79
		852097	82	915890	67
		852175	82	915891	67
		852282	82	915892	67
		852290	82		
		852300	82		
		852320	81		
		853900	81		
		860060	69,73		

Tilausnumero Reservdeisnr.	Sivu Sida	Tilausnumero Reservdeisnr.	Sivu Sida	Tilausnumero Reservdeisnr.	Sivu Sida
916185	71,79	963940	65	1300408	21
916260	67	963951	65	1300409	21
924260	78	963952	65	1300526	75
927801	62	963953	65	1300901	51
929380	63	963958	65	1300903	11
929770	65	963959	65	1300903	5,7,9,51
930560	65	963960	65	1300904	21
932904	67,71,79	963965	65	1322105	27
935810	53	963971	65	1400201-1	7
937940	77	963972	65	1400406	21
938008	82	963975	65	1400931	51
938795	75	963976	65	1401120-1	47
938870	55	963977	65	1410101	5,7
938920	65	973175	75	1411002	49
938930	65	973207	75	1411003	49
938940	65	973251	75	1411101	47
938950	65	973265	75	1420120	21
938980	82	973880	75	1420203	5,7,9,11
938985	82	973915	75	1420315	15
940181	62	975695	77	1420402	21
940251	77	975740	77	1420405	21
940400	70	977420	83	1420410	21
940616	69	977470	83	1420411	21
940631	70	977480	83	1421003	49
940755	83	977490	83	1421020	49
940771	62	980436	77	1430301	15,17,37
941641	63	980485	81	1430501	19
942030	63	980495	77	1430520	73
942285	77	980510	77	1430701	39,43
944460	63	980520	77	1430702	39,43
944461	63	984454	82	1440401	23
944462	64	985165	75	1440402	23
944478	63	992817	53	1450401	23
944582	79	994482	49,65	1460201	5,7,9,11
944583	79	994563	71	1460203	5,9,13
944584	79	994861	83	1460301	13
944586	79	994865	83	1460400	21
944580	63	994872	82	1460401	21
944851	63	994970	67	1460402	21
944852	63	994971	67	1460601	25
944853	63	994972	67	1460705	41
945720	63	995070	81	1460901	51
945735	67,71,79	995100	81	1460902	51
945750	81	995110	81	1460903	51
945751	63,66,69,77	995280	71,79	1460904	51
	78,81,82	995281	71,79	1460905	51
	63,66,69,70	995286	71,79	1460906	51
945752	63	995287	71,79	1461401	53
945753	63	995325	67	1461402	53
945756	77	995430	53,55	1461403	53
945759	67,71,79	995441	78	1461404	21
945770	82	995452	79	1461406	53
945810	62	995454	79	1461501	55
945880	77	995484	65	1461503	55
951200	53	995485	65	1461504	55
951220	53	995488	65	1461505	55
951230	53	995542	82	1461506	55
951450	81	995550	83	1461507	55
951510	69,73,78	995590	65	1461508	55
951790	78	995593	65	1461509	55
952799	82	995673	66	1461510	55
960287	66,70,81	995751	70	1461511	55
960415	82	995850	65	1461512	55
960865	77	1000101	5,9	1470301	15
960951	66,70,78	1000201	7	1471001	65
960961	77	1000206	7	1471002	65
960962	77	1000211	5,7,9,43	1471004	65
960990	65	1000327	15	1471005	65
961009	65	1000332-1	15	1471006	65
963790	65	1000664	29	1471007	65
963805	65	1000669	29	1471009	65
963810	65	1000710	34	1471010	65
963815	65	1000711	35	1471011	65
963820	65	1001123/85	47	1471012	65
963821	65	1200320	13	1471401	53
963823	65	1200816	47	2190023	49
963825	65	1200817	47	2653101	32
963830	65	1200818	47	2652101	29
963850	65	1200820	47	3050203-2	5
963860	65	1200909	51		
963870	65	1200926	51		
963890	65	1201012-1	49		
963900	65	1218110	17		
963920	65	1300403	21		
963923	65	1300405-1	21		
963930	65				

Tilausnumero Reservdelsnr.	Sivu Sida	Tilausnumero Reservdelsnr.	Sivu Sida	Tilausnumero Reservdelsnr.	Sivu Sida
3050205	5	3501548	39	3620205	45
3050206	5	3501549	39,41	3620206	45
3050207	11	3501595	7,9,11	3620208	45
3050208	7	3501596	5,7,9,11	3620214	45
3050209	9	3501608	19	3620217	45
3050210	9	3501627-2	37	3620231L	41
3050211	7	3501672	19	3620231R	41
3050302	15	3501668	39	3620232	37
3050501	19	3501684-1	7	3620233	37
3050601-1	25	3501691	37,45,47	3690005	57
3050602	29	3501697	31,41	4001157-1	47
3050603	25	3501698	51	4143945	27
3050604	25	3501699	51	4201130	47
3050605	29	3501700	51	4300081	15
3050606	29	3501709	15	4300103	41
3050607	29	3501733-1	39	4300105	31
3050702	41,47	3501771	37	4300107	31
3050901	51	3501773-1	39	4300115-1	41,47
3060701	39	3501774	39	4300147	13
3340035-1	37	3501774-1	39	4300152	15
3340041-1	39,41	3501775	39	4300153-2	15
3340050	32	3501776	39,43	4300155	15
3340056	32	3501778-1	39	4300162	43
3340057	15	3501782	39	4300181-1	57
3340066	49	3501783	39,43	4300205	57
3340075	37	3501786	15	4300399	15
3340076	37	3501792	19	4300408	69,73,78
3340085	21	3501797	9	4400101	11
3340101	32	3501798	15,17	4400102	11
3340103	19,21	3501800	9	4400103	5,11,75
3350009L	41	3501802	29,31	4400104	11
3350009R	41	3501815	41	4400105	11
3350013	41	3501817	9	4400301	17
3350014	41	3501823	41,47	4400602	29
3350026-2	9	3501824	47	4400701-1	42
3350027	75	3501825	49	4400702	43
3350035	9	3501826	9,11	4400703	43
3350036	9	3501855	15	4400704	43
3400002	25	3501857	37,39,41	4400707	42
3400003	25	3501863	39	4400708	43
3400004	25	3501871	75	4400709	43
3400005	25	3501882	7	4400710	43
3400006	25	3501896	7	4400901	51
3400007	25	3501902	13	4400902	51
3400008	25	3501904	49	4410301	17
3400010	25	3501911	39	4690023	41
3400012	25	3501912	39	4693716	13
3400013-1	25	3501913	7	5192119	13
3400014	25	3501914	7	5192322	9
3400018	25	3501915	7	5192369-1	29
3400019	27	3501920L	7	5192396	5
3400020-1	25,31	3501920R	7	5192399	29
3400024-1	25	3501921	19	5192470	11
3400026	25	3501923	7	5192473	11
3400027	25	3501936	7	5192476	11
3400028	25	3501937-1	47	5192531-1	42
3400030	25	3501938	13	5192533-1	43
3400050	25	3501943-1	47	5192544	43
3400051	25	3501944	49	5192801	9
3400052	25	3569803	27	5192948	37
3400053	25	3600057	9	5193159-1L	42
3400108	5,7,9	3620003L	45	5193159-1R	42
3400109	9	3620003R	45	5193354	9
3400111	7	3620063	13	5193183	37
3430204	9	3620064	13	5193396	37
3430207	5,9	3620069	13	5193419	5
3430208-2	9	3620072-2	15	5193443	49
3430302	15,37	3620080-1	57	5193565	17
3440701	39	3620085	19	5193570	9
3440702-1	39	3620093	75	5193571	9
3440845	39	3620095	7	5193616	39
3441001	49	3620105	7	5193625	5
3441002	49	3620113	49	5193626	9
3441003	49	3620125	45	5193631	5
3450701	39	3620158	7	5200408-1	13
3460701	39	3620173	37	5201205	21
3501497	47	3620177-1	7	5211101	47
3501501	13	3620180	19	5292358	41
3501523	37	3620181	19	5292383	71
3501526	37	3620188	21	5292391	5
3501527-1	37	3620193	31	5292392	5
3501528	37,43	3620197	41,45	5292400	13
3501529	37	3620198L	41,45	5292401	13
3501533-1	39	3620198R	41,45	5292419L	17
3501536	39	3620200	37,45	5292419R	17
3501541L	39,41			5292458	41
3501541R	39,41				
3501547-1	39,41				

Tilanusnumero Reservdelsnr.	Sivu Sida	Tilanusnumero Reservdelsnr.	Sivu Sida	Tilanusnumero Reservdelsnr.	Sivu Sida
5292460	39	5370424	23	5393310	69
5292508	5	5370425	23	5393323	25
5292558	25	5370426	23	5393332	21
5292776L	11	5370431	23	5393338	17
5292776R	11	5370432	23	5393364	11
5293000L	37	5370433-1	23	5393390	13
5293000R	37	5370434	23	5393420	11
5293025L	37	5370435	23	5393421	11
5293025R	37	5370460	23	5393424	15
5293054	15	5370513	75	5393438	32
5293095	41	5371202	21	5393491	9
5293168	37	5380217	5,7,9,11	5393493	43
5293170	37	5380248	7	5393514	57
5293172L	37	5380323	15	5393517	21
5293172R	37	5380400	21	5393518	21
5293192	11	5380420	21	5393524	21
5293281L	37	5380701	44	5393527	57
5293281R	37	5380702	44	5393532	21
5293298	19	5381203	57	5393533	21
5293365	11	5381205	57	5393534	21
5293398	37	5381208	57	5393537	9
5293503	57	5391031	69,73,75	5393538	41
5293599	9	5391955	5,7,9,11	5393567	17
5293617	9	5392081	15	5393575	29
5293627	9	5392091	47	5393581	41
5293635	5	5392266	19	5393608	29
5293743	57	5392267	19	5393613	9
5300518	73	5392310	13	5393615	41
5300908	51	5392373	13	5393623	9
5301225	21	5392395	5	5393629	5
5310307	15	5392402-1	13	5393633L	5
5310503	19,32	5392408	13	5393633R	5
5310508	41	5392411-1	17	5393638	13
5310517	19	5392412	17	5393640	13
5310710-1	39,41	5392414	17	5393663L	17
5310722	42	5392417	17	5393663R	17
5310752	37	5392420	17	5393677	17
5310810	39,43	5392421	19	5393689	13
5310811	39	5392422	19	5393737	57
5310927-1	51	5392430-1	19	5393741	57
5311153	37	5392431	21	5400101	7
5311157	37	5392432	21	5400202-1	7
5320238	9	5392435	29	5410201	7
5320301-3	15	5392439	29	5410202	7
5320627	25	5392441-1	29	5410203-1	7
5320810	43	5392445	29	5410301	15
5320901	51	5392447	29	5410501	75
5320902	51	5392453	41	5410601-1	25
5320903	51	5392467	11	5410801	47
53220904	51	5392468	11	5410802	47
5320905-1	51	5392474	11	5420301	15
5320914	51	5392490	15	5420601	25
5320925	51	5392497	75	5420602	25
5320931	51	5392535-2	42	5430466	27
5320932	51	5392538	43	5491332	49
5320933	51	5392548	43	5491866	41,47
5320934	51	5392552-1L	42	5492138	25
5320935	51	5392552-1R	42	5492171	37
5320936	51	5392588	21	5492172	37
5320937	51	5392649	29,31,32	5492178	13,17
5330201-1	9	5392685L	5	5492269	43
5330203	9	5392685R	5	5492300-1	11,25,27
5330204	9	5392719L	5	5492304	41
5330209	9	5392719R	5	5492307	5,7,9,11
5330243	5,9,11	5392744	29,31,32	5492318	25
5330244	9	5393557	77	5492319	19
5330700	39	5393768	31	5492372	19
5330824	39	5392771	31	5492376	5,7,9,11
5340203	9	5392779	17	5492378	29
5340601-1	25	5392780	73	5492397	5
5340845	39	5392781	11	5492398	5
5340846	39	5392810	29	5492403	13,17
5351132	47	5392820	21	5492404	13,17
5360208	7	5392914	32	5492413	17
5360209L	7	5392950	43	5492418	17
5360209R	7	5393018	11	5492425	19
5360216	7	5393019	29	5492436	29
5360402-1	32,33	5393020	29	5492443	29
5370237	7,9	5393026	21	5492446	29
5370311	15,37	5393062	5	5492450	37
5370322	15,17	5393176	15	5492457	41
5370401-1	21	5393254	73	5492461	39
5370420	21,23	5393262	42	5492462	39
5370421	23	5393263	73	5492468	11
5370422	23	5393284	11	5492471	11
5370423	23			5492472L	11
				5492472R	11

Tilausnumero Reservöelsnr.	Sivu Sida	Tilausnumero Reservöelsnr.	Sivu Sida	Tilausnumero Reservöelsnr.	Sivu Sida
5492475	11	5493568	17	5500305	13
5492504	53	5493588	29	5630185	27
5492505	53	5493594	21	6090111	7
5492506	53	5493646	17	6090508	19
5492515	29	5493650	43	6090513-1	19
5492519	53	5493651	43	6201263	32
5492520	53	5493655	17	6350802	47
5492521	53	5493666	17	6351115-1	37
5492522	53	5493667	17	5410707	43
5492525	57	5493679	43	6500201-2	7
5492529	29	5493681	43	6500202	7
5492530	29	5493682	43	6500203-1	7
5492531	43	5493692	21	6500203-1	7
5492532-1	43	5493713	21	6500204	7
5492534	43	5493717	29	6500205	7
5492536	43	5493720	51	6500241	7
5492541	43	5500305	13	6500301	15
5492542	43	5630185	27	6500601	25
5492543	43	6090111	7	6500602	25
5492545	43	6090508	19	6500603	25
5492546	43	6090513-1	19	6500604	25
5492547	43	6201263	32	6500606	25
5492549	43	6350802	47	6500607	25
5492550	43	6351115-1	37	6500608	25
5492551	43	5410707	43	6500609	25
5492556	43	6500201-2	7	6500610	25
5492659	37	6500202	7	6500700-2	39
5492678	25	6500203-1	7	6500801-1	39
5492707	5	6500203-1	7	6501001	49
5492718	5	6500204	7	6501525	37
5492770	43	6500205	7	7001039	51
5492775	17	6500241	7	7041038	27
5492795	11	6500301	15	7090400	21, 23
5492814	41	6500601	25	7090421	23
5492872	25	6500602	25	7090422	23
5492876	29, 31	6500603	25	7090423	23
5492879	57	6500604	25	7090424	23
5492934	15	6500606	25	7101236	51
5493141	41	6500607	25	7110535	75
5493171	19	6500608	25	7511953	27
5493213	5	6500609	25	7556804	27
5493216	29	6500610	25	7714804	27
5493225	73	6500700-2	39	7721103	27
5493230	49	6500801-1	39	5798 04602	21, 59, 61
5493236-1	43	6501001	49	8262 83892	51
5493251	43	6501525	37	8263 16003	51
5493252	43	7001039	51	8263 16090	53
5493276	43	7041038	27	8263 16091	53
5493272	43	7090400	21, 23	5011 50902	59, 61
5493277	43	7090421	23	6020 83550	49, 61
5493278	19	7090422	23	6033 40870	59, 61
5493282	17	7090423	23	6033 40900	59, 61
5493283	29	7090424	23	6141 02040	59, 61
5493286	19	7101236	51	6141 02542	59, 61
5493295	19	7110535	75	6141 02652	61
5493303	75	7511953	27	6141 02852	59, 61
5493303	19	7556804	27	6146 01024	59, 61
5493306	75	7714804	27	6146 01524	59, 61
5493334	29	7721103	27	6146 02930	59, 61
5493336	29	5798 04602	21, 59, 61	6155 80711	59, 61
5493337	29	8262 83892	51	6155 81216	59, 61
5493345	29	8263 16003	51	6155 83036	59, 61
5493348	17, 75	8263 16090	53	6173 00020	29, 59, 61
5493362	29	8263 16091	53	6173 30047	59, 61
5493373	75	5011 50902	59, 61	6400 16020	59, 61
5493379	43	6020 83550	49	6400 16035	59, 61
5493386	21	6033 40870	59, 61	6400 46012	59, 61
5493388	21	6033 40900	59, 61	6400 46030	59, 61
5493414	41	6141 02040	59, 61	6448 01010	59, 61
5493415	49	6141 02542	59, 61		
5493416	49	6141 02652	61		
5493417	5	6141 02852	59, 61		
5493418	77	6146 01024	59, 61		
5493423	77	6146 01524	59, 61		
5493425	15	6146 02930	59, 61		
5493508	21	6155 80711	59, 61		
5493509	57	6155 81216	59, 61		
5493512	21	6155 83036	59, 61		
5493520	13	6173 00020	29, 59, 61		
5493529R	21	6173 30047	59, 61		
5493529L	21	6400 16020	59, 61		
5493547	41	6400 16035	59, 61		
		6400 46012	59, 61		
		6400 46030	59, 61		
		6448 01010	59, 61		

Tilausnumero Reservoidsnr.	Sivu Sida
8701 28877-1	61
8701 29999-1	59
8701 36400-1	61
8701 36837	61
8751 19655	61
8751 28848-1	61
8751 28849	61
8751 28850	61
8751 28851	61
8751 28855	61
8751 28864	61
8751 28867	61
8751 28871	61
8751 28881	61
8751 28883	61
8751 28952	61
8751 28958	61
8751 28959	61
8751 28960	61
8751 29131	59,61
8751 29148	59,61
8751 29227	61
8751 29228	59,61
8751 29229	59,61
8751 29243	59,61
8751 29478	59,61
8751 30000	59
8751 30382	59,61
8751 36001	59
8751 36002	59
8751 36003	59
8751 36004	59
8751 36005	59
8751 36258	59,61
8751 36399	59,61
8751 36613	61
8751 36614-1	59,61
8751 38027	59
8751 38299	59
8751 38303	59
8751 38304	59
8751 38900	59
8751 38902	59