

LYNX

VARAOSALUETTELO
RESERVDLSKATALOG
MALLI — MODELL
1986

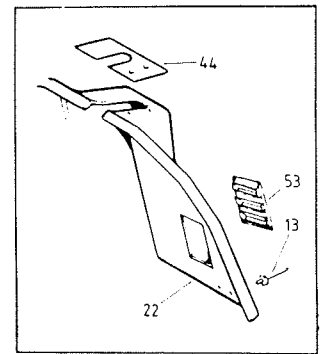
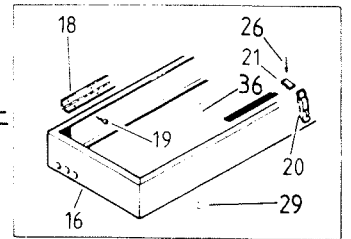
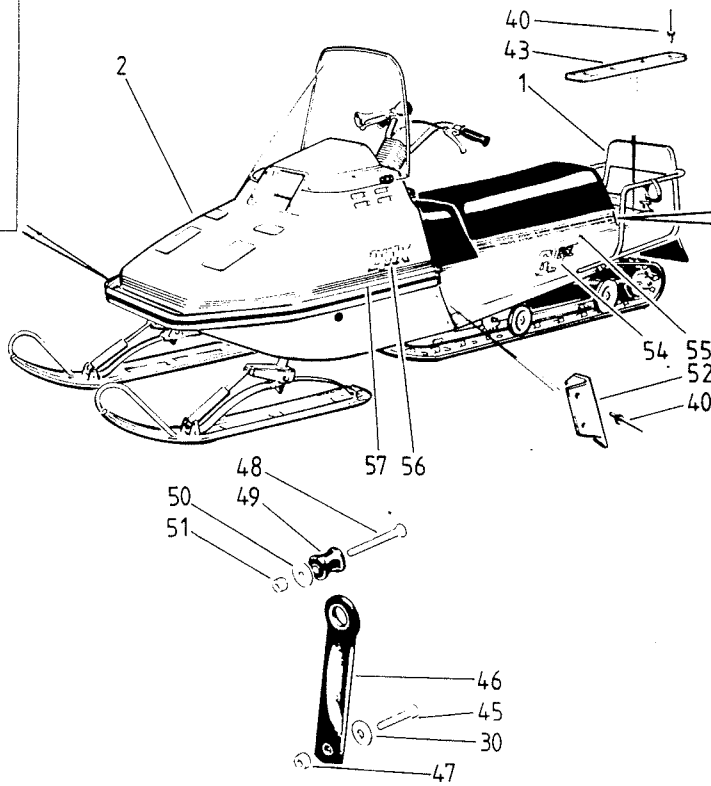
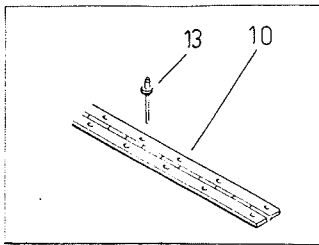
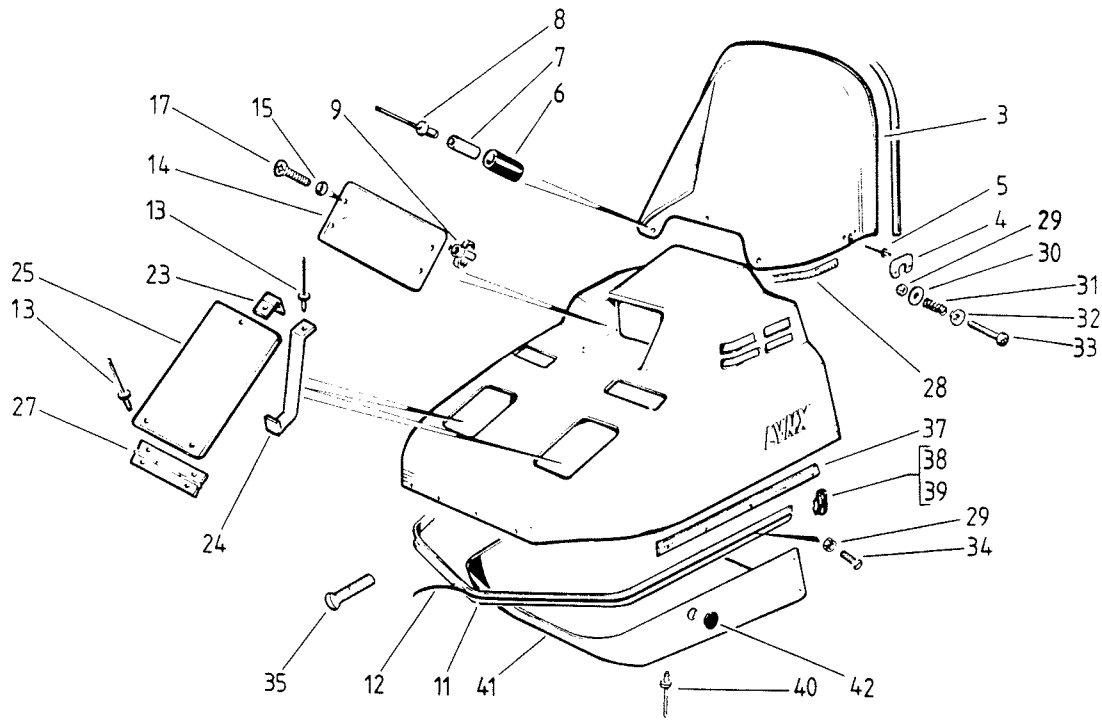


LYNX

Lynx GL 250	alkaen rungön numerosta fr.o.m. chassienummer	6800001
Lynx GL 3900	alkaen rungönnumerosta fr.o.m. chassienummer	6801200
Lynx GLS 3300	alkaen rungönnumerosta fr.o.m. chassienummer	6801900
Lynx 535	alkaen rungönnumerosta fr.o.m. chassienummer	6805000
Lynx GLX	alkaen rungönnumerosta fr.o.m. chassienummer	6802500
Lynx GLX 5900	alkaen rungönnumerosta fr.o.m. chassienumer	6803000
Lynx 650	alkaen rungönnumerosta fr.o.m. chassienummer	6805600

RUNKO CHASSIE	GL 250	4
RUNKO CHASSIE	535, 650	6
RUNKO CHASSIE	GL 3900, GLX/5900	8
RUNKO CHASSIE	GLS 3300	10
OHJAUSTANKO STYRSTÅNG	GL 250, GL 3900, GLX/5900, 535, 650	12
SUKSI SKIDA	GL 250, GL 3900, GLX/5900, 535, 650	14
OHJAUSLAITTEET STYRINRÄTTNING	GLS 3300	16
PETILEVYT BÄDDSKIVA	18
HALLINTALAITTEET MANÖVERORGAN	20
HYDRAULIJARRU HYDRAULISK BROMS	22
VARIAATTORIT VARIATORER	GL 250, GL 3900, GLX/5900, 535, 650	24
VARIAATTORIT VARIATORER	GLS 3300	26
KETJUKOTELO KEDJEHUS	GL 250, GLS 3300	28
VETOAKSELI DRIVAXEL	535, GLX/5900, 650	30
VETOAKSELI DRIVAXEL	GL 3900	32
NOPEUSMITTARI HASTIGHETSMÄTARE	33
ETUTELASTO FRÄMRE BOGGIE	535	34
KESKITELASTO MELLAN BANDPLAN	535	35
KEINUVARRET, LIUKUTELASTO FJÄDRINGSARMAR, GLIDBOGGIE	GL 250, GL 3900, GLX/5900, 650	36
LIUKUTELASTO GLIDBOGGIE	GL 250, GL 3900 GLX/5900, 650	38
LIUKUTELASTO, jatko GLIDBOGGIE, förlängning	GL 250, GL 3900, GLX 5900, 650	40
LIUKUTELASTO GLIDBOGGIE	GLS 3300	42
TAITTORUNKO AVBÄRARE	535	44
VETOKOUKKU DRAGKROK	650	45

JOUSTAVA JATKOPERÄ FJÄDRANDE FÖRLÄNGNING 535	46
POLTTOAINETANKIT BRÄNSLETANKAR	48
SÄHKÖLAITTEET ELSYSTEM	50
SÄHKÖSTARTTISARJA ELSTARTSATS	52
KÄYNNISTINMOOTTORI STARTMOTOR	54
VAIHDEVIVUSTO VÄXELREGLAGE	56
VAIHDELAATIKKO VÄXELLÅDA 535, GLX/5900, 650	58
PERUUTUSVAIHDE BACKVÄXEL GL 3900	60
KAASUTIN FÖRGASARE	62
KAMPIKAMMIO (377) VEVHUS GL 3900, 535	64
KAMPIAKSELI, MÄNNÄT(377) VEVAXEL, KOLVAR GL 3900, 535	65
SYLINTERIT (377) CYLINDRAR GL 3900, 535	66
KAMPIKAMMIO (503) VEVHUS GLS 3300, GLX/5900, 650	68
KAMPIAKSELI, MÄNNÄT(503) VEVAXEL, KOLVAR GLS 3300, GLX/5900, 650	69
SYLINTERIT (503) CYLINDRAR GLS 3300, GLX/5900, 650	70
PAKOPUTKISTO AVGASSYSTEM	72
TUULETINKOTELO FLÄKTKÅPA	74
KAMPIKAMMIO (253) VEVHUS GL 250	76
KAMPIAKSELI (253) VEVAXEL GL 250	77
SYTYTYSJÄRJESTELMÄ TÄNDSYSTEM	78
NARUKÄYNNISTIN STARTAPPARAT	80
TYÖKALUT VERKTYG	81
NUMEROHAKEMISTO NUMMERREGISTER	82 - 87

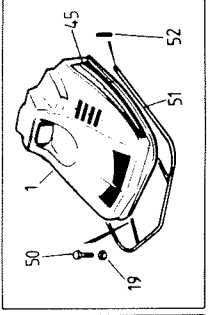
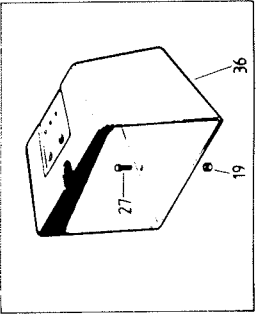
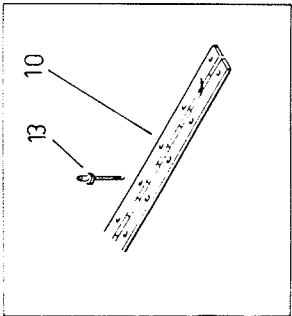
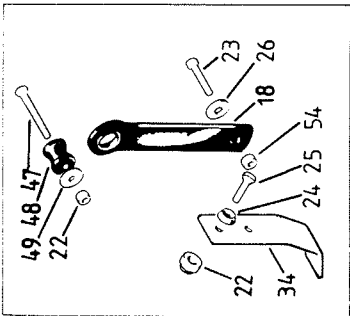
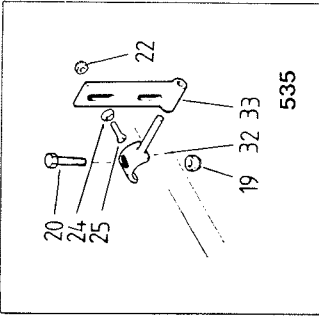
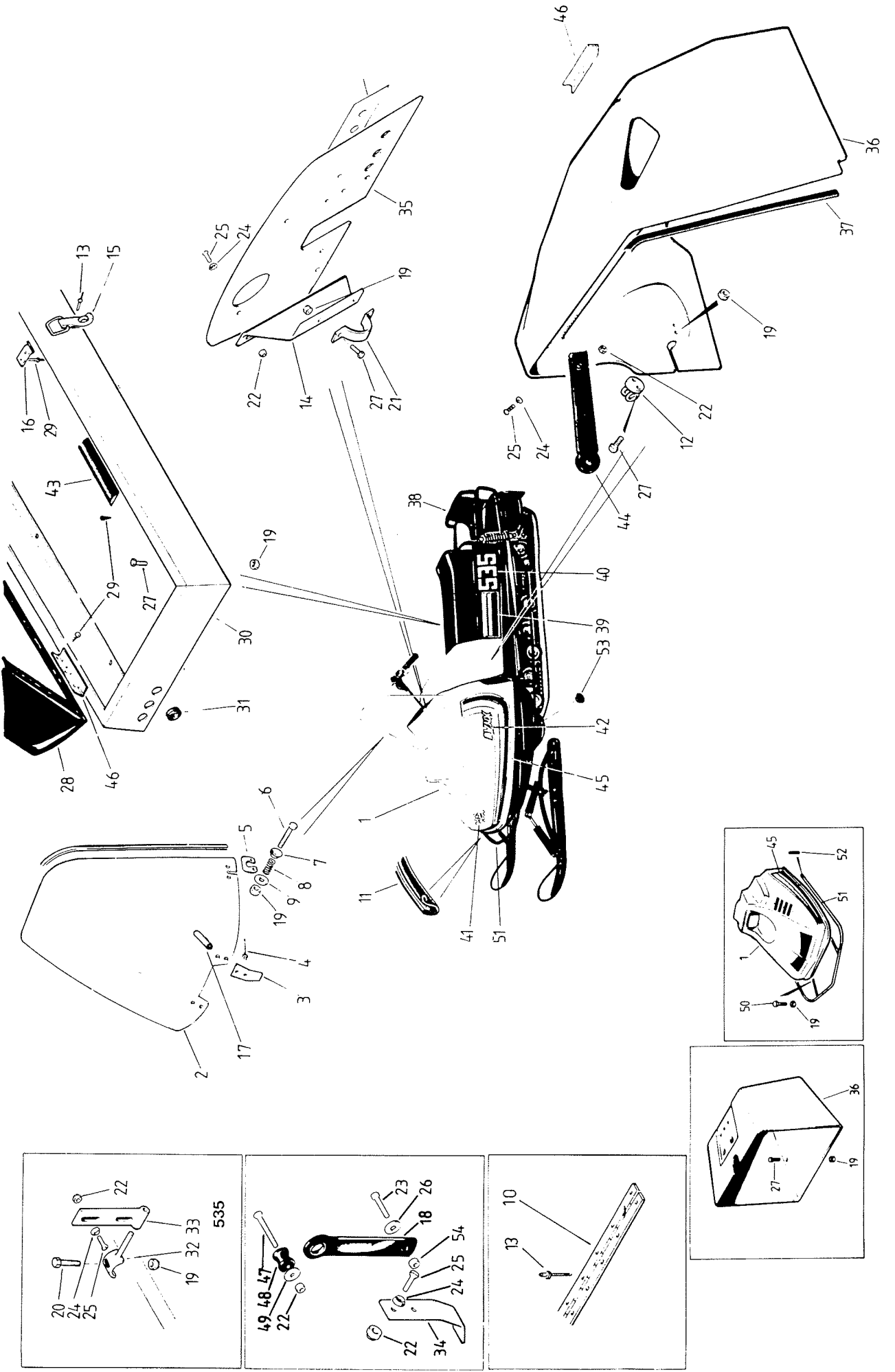


Viite Ref.	Tilausnumero Reservdelsnr	GLN 0	Nimike	Benämning
1	5193419	1	Runko	Chassie
2	3050201	1	Konepeitto	Motorhuv
3	5393062	1	Tuulilasi	Vindruta
4	.3501596	2	Sivukorva	Sidoförstärkning
5	.1300903	4	Popniitti	Popnit
6	.11/5	x	Kumiletku	Gummislang
7	.5493213	2	Holkki	Hylsa
8	.1460203	2	Popniitti, musta	Popnit, svart
9	3050205	4	Niittimutteri	Nitmutter
10	3400108	1	Sarana 470 mm	Gångjärn 470 mm
11	5292392	1	Puskuri	Stötfångare
12	5330243	x	Teippi	Tejp
13	1460203	30	Popniitti, musta	Popnit, svart
14	5392395	1	Suojalasi	Skyddsglas
15	K050000	4	Kartioaluslevy	Konisk bricka
16	5292391	1	Istuinkotelo	Sätelåda
17	U050820	4	Uppokantaruuvi	Sänkskruv
18	1410101	2	Sarana	Gångjärn
19	P0415	6	Peltiruuvi	Plåtskruv
20	30423 30423	2	Lukko	Lås
21	.1000101	1	Vestakappale	Motstykke
22	3050203-1	1	Takakuomu	Bakkåpa
23	5492397	2	Lukitsin	Lås
24	5492398	2	Lukkojousi	Lås fjäder
25	5492393L	1	Lunipelti, vasen	Snöplåt, vänster
25	5492393R	1	Lunipelti, oikea	Snöplåt, höger
26	1000211	4	Popniitti	Popnit
27	5492707	2	Sarana	Gångjärn
28	3430207	x	Tiiviatenauha	Tätningalist
29	N061000	17	Nylocmutteri	Nylocmutter
30	5492376	4	Aluslevy	Bricka
31	1420203	2	Jousi	Fjäder
32	5380217	2	Ohjainlevy	Styrskiva
33	U061030	2	Ruuvi	Skruv
34	S061016	8	Uraruuvi	Spårskruv
35	S061035	2	Uraruuvi	Spårskruv
36	061016	5	Ruuvi	Skruv
37	5392685L	1	Ohjain, vasen	Styrning, vänster
37	5392685R	1	Ohjain, oikea	Styrning, höger
38	5330203	1	Pääte, vasen	Plugg, vänster
39	5330204	1	Pääte, oikea	Plugg, höger
40	4400103	43	Popniitti	Popnit
41	5192396	1	Keula	Front
42	5492466	1	Tulppa	Plugg
43	5492718	2	Suoja	Skydd
44	5292508	1	Kojelautatarra	Paneldekal
45	061020	2	Ruuvi	Skruv
46	5391955	2	Kiinnityskumi	Fästgummi
47	1460201	2	Niittimutteri	Nitmutter
48	U050820	2	Uppokantaruuvi	Sänkskruv
49	5492307	2	Vastarulla	Motrulle
50	050000	2	Aluslevy	Bricka
51	N050800	2	Nylocmutteri	Nylocmutter
52	5392719L	1	Vahvike, vasen	Förstärkning, vänster
52	5392719R	1	Vahvike, oikea	Förstärkning, höger
53	5292394	4	Ritilä	Galler
54	GL 250	1	Numerotarrapari	Numerodekalpar
55	5292464	1	Reunateippi, taakse	Kanttejp, bakre
56	31-1782	1	Lynx-tarrapari	Lynx-dekalpar
57	5192465 T	1	Konep. reunateipit	Huvens kanttejp

10-23

i

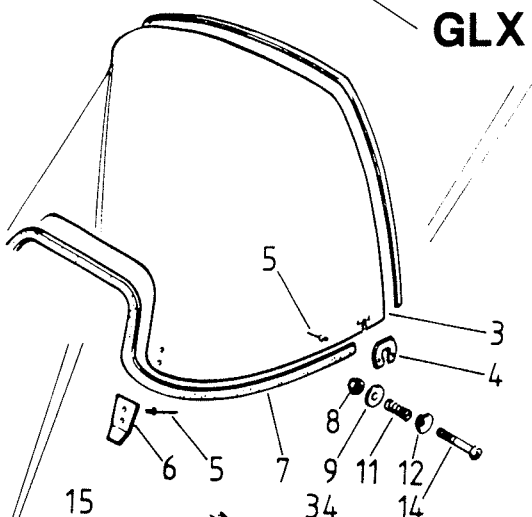
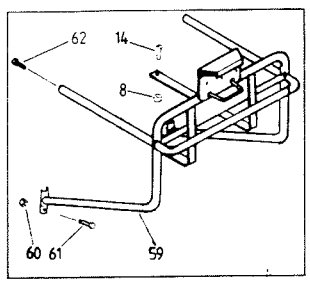
k... ..



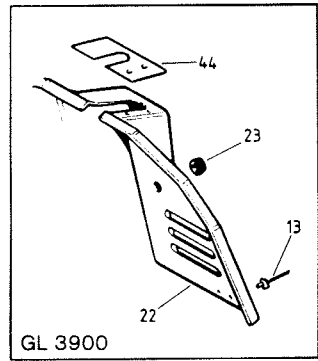
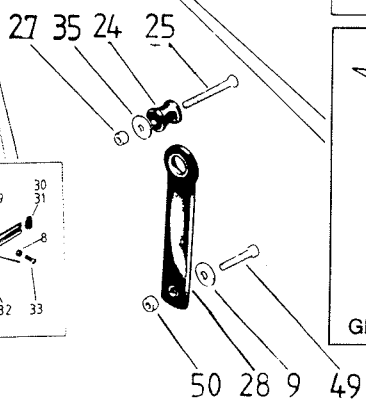
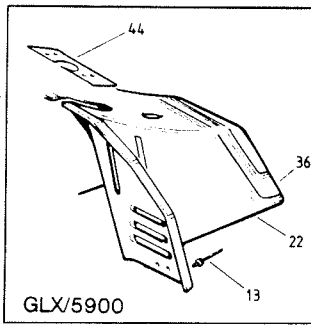
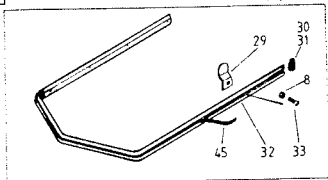
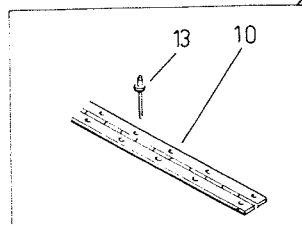
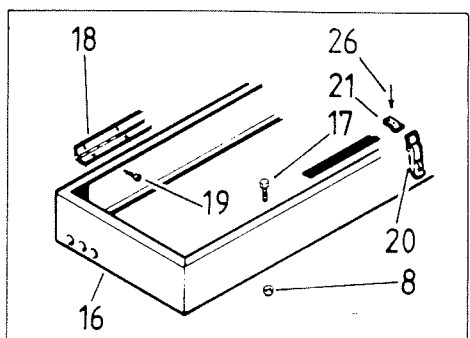
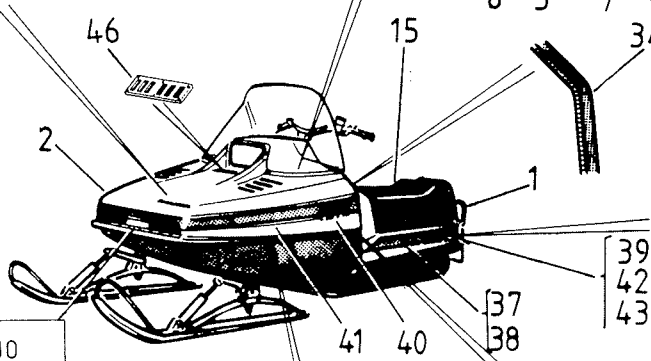
Viite Ref.	Tilausnumero Reservdelsnr	5035	5060	Nimike	Benämning
1	5410201	1	.	Konepeitto	Motorhuv
1	6500201-2	.	1	Konepeitto	Motorhuv
2	5410202	1	.	Tuulilasi	Vindruta
2	6500202	.	1	Tuulilasi	Vindruta
3	.3501595	1	1	Kiinnityskorvapari	Fästörapar
4	.1300903	8	8	Popniitti	Popnit
5	.3501596	2	2	Sivukorva	Sidoförstärkning
6	U061030	2	2	Uppokantaruuvi	Sänkakröv
7	5380217	2	2	Ohjainlevy	Styrskiva
8	1420203	2	2	Jousi	Fjäder
9	060000	2	2	Aluslevy	Bricka
10	3400108	.	1	Sarana 470 mm	Gångjärn 470 mm
11	5380248	x	.	Tiivistelista 2,8 m	Tättningslist 2,8 m
12	3501923	1	.	Naruohjain	Hällare
13	1000211	2	12	Popniitti	Popnit
14	3501920L	1	.	Kiinnike, vasen	Fäste, vänster
14	3501920R	1	.	Kiinnike, oikea	Fäste, höger
15	30523	1	1	Lukko, täyd.	Lås, kompl.
16	.1000101	1	1	Vastakappale	Motstycke
17	11/5	x	.	Kumiletku	Slang
18	5391955	2	2	Kiinnikekumi	Fästgummi
19	N061000	12	6	Nylocmutteri	Nylocmutter
20	061030	2	.	Ruuvi	Skruv
21	5360216	2	.	Sanka	Hällare
22	N050800	15	10	Nylocmutteri	Nylocmutter
23	061010	2	2	Ruuvi	Skruv
24	K050000	13	8	Kartioaluslevy	Konisk bricka
25	U050820	13	8	Uppokantauraruuvi	Sänkskröv
26	5492376	2	2	Aluslevy	Bricka
27	061016	8	2	Ruuvi	Skruv
28	3501896	1	.	Istuin	Säte
28	3620105	.	1	Istuin	Säte
29	P0415	14	.	Peltiruuvi	Plåtskröv
30	3501936	1	.	Istuinkotelo	Sitslåda
31	1000201	2	3	Läpivientikumi	Genomföring
32	5360209L	1	.	Vastakappale, vasen	Motstycke, vänster
32	5360209R	1	.	Vastakappale, oikea	Motstycke, höger
33	5360208	1	.	Saranapari	Gångjärnspar
34	1400201-1	2	4	Ohjain	Styrning
35	5400202-1	1	.	Kojelauta	Panel
36	5410203-1	1	.	Takakuomu	Bakkåpa
36	6500203-1	.	1	Takakuomu	Bakkåpa
37	5370237	x	.	Reunakumi, pit. 1,7m	Kantgummi, längd 1,7m
38	3501882	1	.	Runko	Chassie
38	3620177-1	.	1	Runko	Chassie
39	3501915	2	.	Reunateippi, taka	Kanttejp, bakre
39	6500205	.	2	Reunateippi, taka	Kanttejp, bakre
40	535-80	2	.	Numerotarra	Nummertejp
40	3620158	.	1	Numerotarrapari	Nummertejppar
41	535-80	1	.	Numerotarra	Nummertejp
41	6500241	.	1	Numerotarra	Nummertejp
42	31-1780	1	1	Lynx-tarrapari	Lynx-emblem
43	6090111	x	x	Tiivisteneuha	Tättningsgummi
44	1000206	1	.	Kiinnityskumi	Fästgummi
45	3501913	1	.	Kuomun reunateipit	Huvens kantemblem
45	3501914	1	.	Kuomun etureunateippi	Huvens fränkanttejp
45	6500204	.	1	Kuomun reunateippi	Huvens kanttejp
46	1410101	4	.	Sarana	Gångjärn
46	3400111	.	1	Sarana, pit. 600 mm	Gångjärn, längd 600mm
47	U050830	2	2	Uppokantaruuvi	Sänkskröv
48	5492307	2	2	Vastarulla	Motrulle
49	050000	2	2	Aluslevy	Bricka
50	061040	.	2	Ruuvi	Skruv
51	3501684-1	1	.	Puskuri(maalamaaton)	Stötfångare(omålad)
51	3620095	.	1	Puskuri	Stötfångare
52	043035	.	2	Sokka	Sprint
53	5400101	1	.	Tulppa	Plugg
54	1460201	2	2	Niittimutteri	Nitmutter

*Vetokone kunnalennus,
9x6500
WH 145-1503*

43
42
39
GLX 5900
GL 3900
GLX

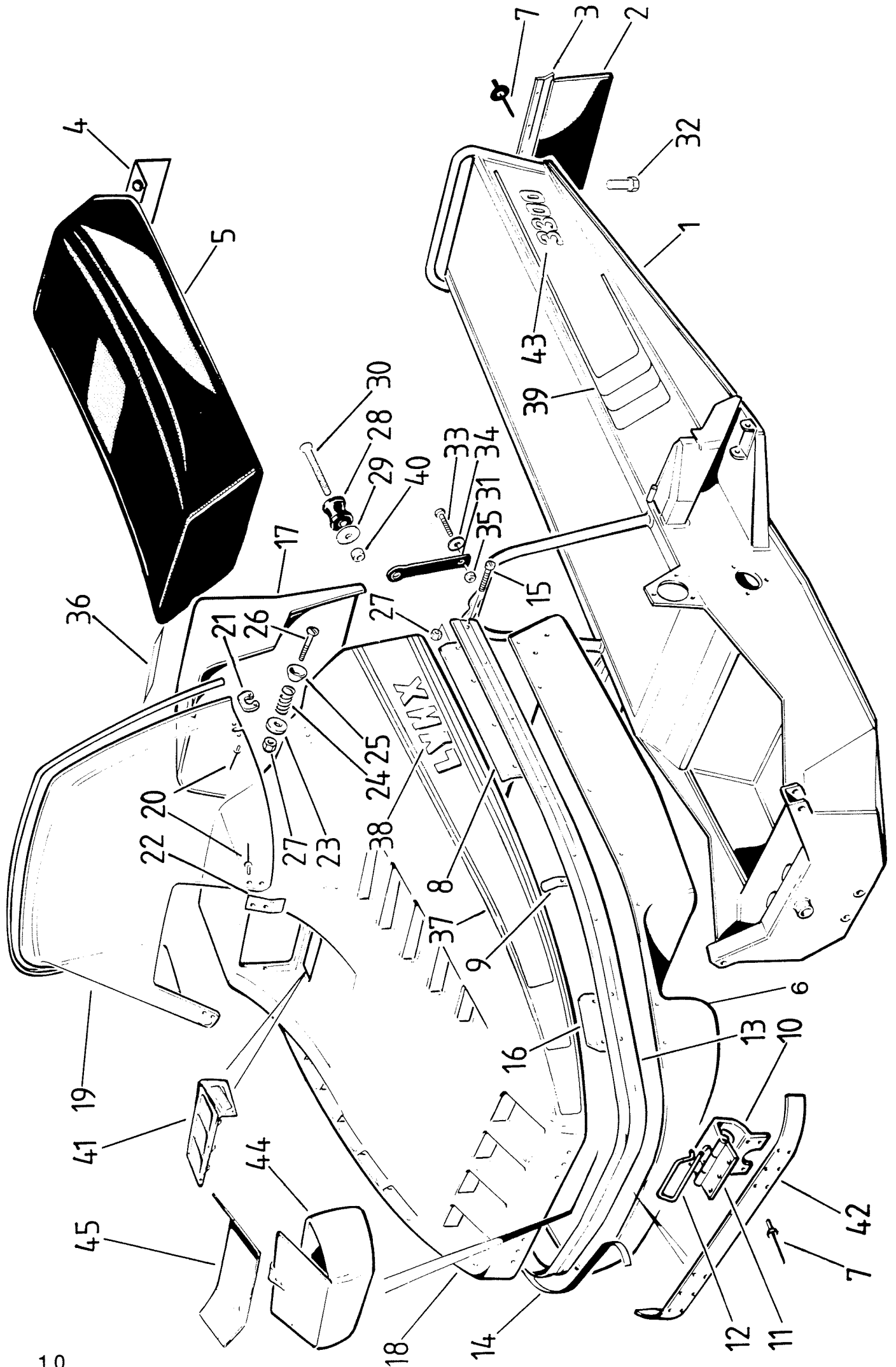


finlandia



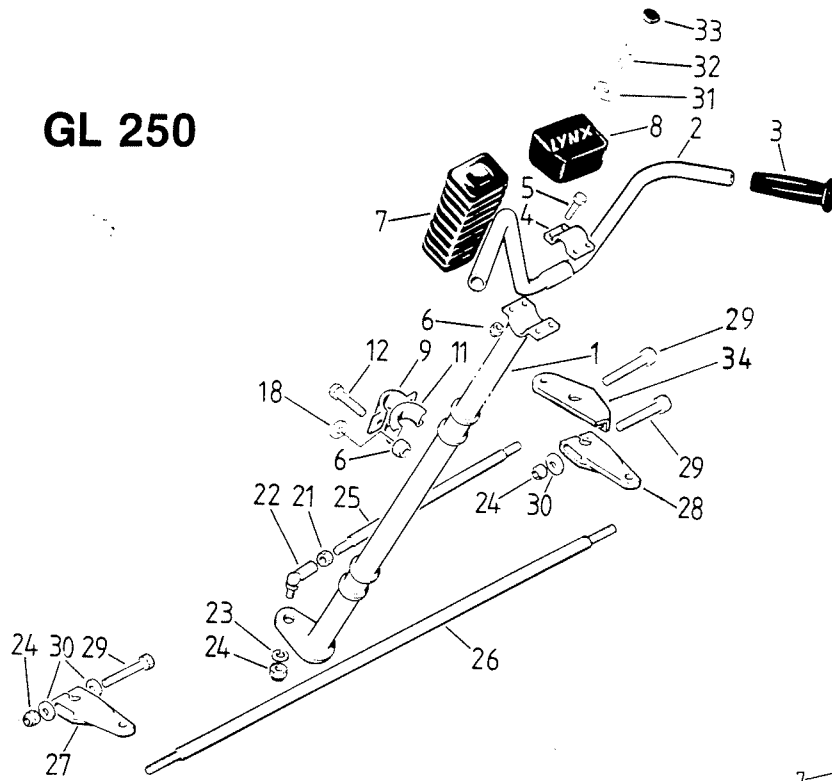
277-1-292 1 1012

Viite Ref.	Tilausnumero Reservdelsnr	O 0	G L X	X 0 0	Nimike	Benämning
1	3350026-2	1	.	.	Runko	Chassie
1	3501827-2	.	1	.	Runko	Chassie
1	3501828-2	.	.	1	Runko	Chassie
2	3450201-1	1	.	.	Konepeitto	Motorhuv
2	5340201-1	.	1	1	Konepeitto HUOM. EI KIERR.LUKUMITTARI	Motorhuv OBS. EJ VARVRÄKNARE
3	5330201-1	1	1	1	Tuulilasi, puolikork.	Vindruta, halvhög
3	5330209	x	x	x	Tuulilasi, korkea	Vindruta, hög
4	.3501596	2	2	2	Sivukorva	Sidoförstärkning
5	.1300903	8	8	8	Popniitti	Popnit
6	.3501595	1	1	1	Kiinnikepari	Fäste, par
7	3430207	x	x	x	Tiivistenauha	Tätningalist
8	N061000	13	15	13	Nylocmutteri	Nylocmutter
9	5492376	4	4	4	Aluslevy	Bricka
10	3400108	1	1	1	Sarana, pit. 470 mm	Gångjärn, 470 mm
11	1420203	2	2	2	Jousi	Fjäder
12	5380217	2	2	2	Ohjainlevy	Styrskiva
13	1460203	16	16	16	Popniitti, musta	Popnit, svart
14	U061030	2	4	2	Uppokantauraruuvi	Sänkskruv
15	3350035	1	.	.	Istuin	Säte
15	3501800	.	1	1	Istuin	Säte
16	3350036	1	.	.	Istuinkoroke	Sätelåda
16	3501797	.	1	1	Istuinkoroke	Sätelåda
17	061016	5	5	5	Ruuvi	Skruv
18	3400109	1	1	1	Sarana 910 mm	Gångjärn 910 mm
19	P0415	12	12	12	Peltiruuvi	Plåtskruv
20	30523	2	2	2	Lukko	Lås
21	.1000101	2	2	2	Vastakappale	Motstycke
22	3440201-1	1	.	.	Takakuomu -85	Bakkåpa -85
22	5340202-1	.	1	1	Takakuomu, musta	Bakkåpa, svart
23	3430204	1	.	.	Läpivientikumi	Genomföring
24	5492307	2	2	2	Vastarulla	Motrulle
25	U050820	2	2	2	Uppokantaruuvi	Sänkskruv
26	1000211	4	4	4	Popniitti	Popnit
27	N050800	2	2	2	Nylocmutteri	Nylocmutter
28	5391955	2	2	2	Kiinnikekumi	Fästgummi
29	3501826	4	4	4	Ohjain	Styrning
30	5330203	1	1	1	Pääte, vasen	Plugg, vänster
31	5330204	1	1	1	Pääte, oikea	Plugg, höger
32	3501817	1	1	1	Puskuri	Stötfångare
33	S061016	6	6	6	Uraruuvi	Spårskruv
34	5370237	x	x	x	Reunatiiviste 1.85m	Kantlist 1,85 m
35	050000	2	2	2	Aluslevy	Bricka
36	5292206	.	1	1	Takakuomunteippi	Tejp, bakkåpa
37	3340082-1	1	.	.	Reunateippi, taka	Kanttejp, bakre
37	5392197	.	1	1	Reunateippi, taka	Kanttejp, bakre
38	5320238	1	3	.	Finlandia-teippi	Finlandia-tejp
39	GLX-82	.	1	1	Numerotarrapari	Nummerdekalpar
40	31-1782	1	1	1	Lynx-tarrapari	Lynx-dekalpar
41	3440205	1	.	.	Kuomun reunateippi	Huvens kanttejp
41	5192192	.	1	1	Kuomun reunateippi	Huvens kanttejp
42	GL 3900	1	.	.	Numerotarrapari	Nummerdekalpar
43	5900	.	.	1	Numerotarrapari	Nummerdekalpar
44	5330206	1	.	.	Kojelautatarra -84	Paneldekal -84
44	5392189	.	1	1	Kojelautatarra -85	Paneldekal -85
45	5330243	x	x	x	Teippi m	Tejp m
46	3430208-1	1	1	1	Puhallusritilä	Kylluftgaller
49	061010	2	2	2	Ruuvi	Skruv
50	1460201	2	2	2	Niittimutteri	Nitmutter
59	5192322	.	1	.	Tavarateline	Pakethållare
60	N081200	.	2	.	Nylocmutteri	Nylocmutter
61	081235	.	2	.	Ruuvi	Skruv
62	081240	.	2	.	Ruuvi	Skruv

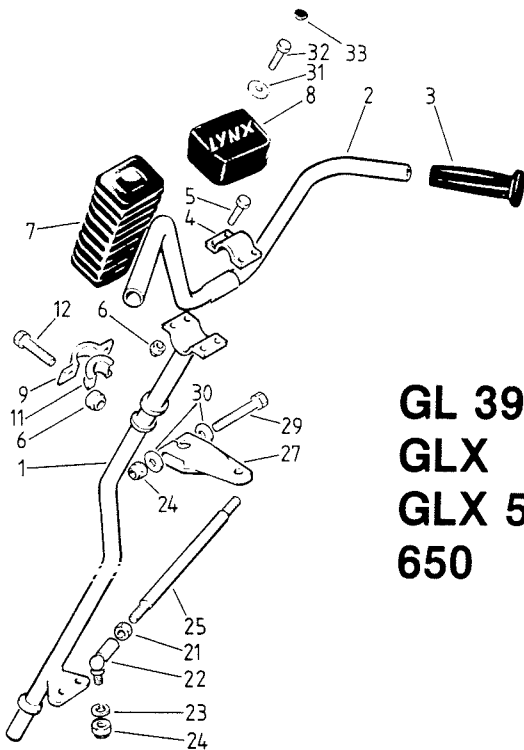
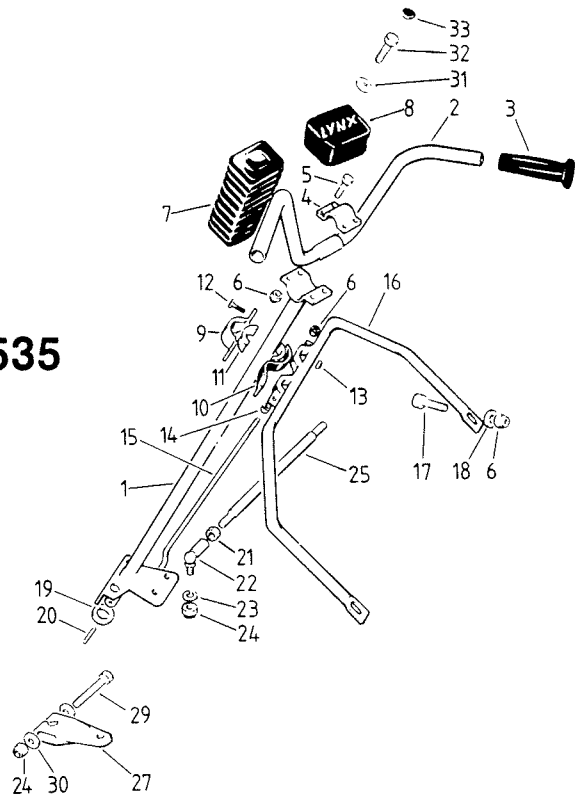


Viite Ref.	Tilausnumero Reservdelsnr	O 0	Nimike	Benämning
1	5192476	1	Runko	Chassie
2	5392467	1	Roiskeläppä	Stänkskydd
3	5492468	1	Tukirauta	Stödjärn
4	5392469	1	Pidin	Hällare
5	5192470	1	Istuin	Säte
6	4400102	1	Keula	Front
7	4400103	36	Popniitti	Popnit
8	5492472L	1	Ohjain,taakse,vas.	Styrning, vänster
8	5492472R	1	Ohjain,taakse,oik.	Styrning, höger
9	3501826	2	Ohjain	Styrning
10	5392474	2	Sarana, alempi	Gångjärn, nedre
11	5492475	2	Sarana, ylempi	Gångjärn, övre
12	5492300	2	Saranatappi	Gångjärnstapp
13	5192473	1	Puskuri	Stötfångare
14	5330243	x	Teippi, pituus	Tejp, längd
15	S061016	14	Ruuvi	Skruv
16	5492471	2	Ohjain, eteen	Styrning, främre
17	4400104	1	Takakuomu	Bakhuv
18	4400101	1	Konepeitto	Motorhuv
19	5293192	1	Tuulilasi	Vindruta
20	.1300902	8	Popniitti	Popnit
21	.3501596	2	Sivukorva	Sidoförstärkning
22	.3501595	1	Kiinnikepari	Fästepar
23	060000	2	Aluslevy	Bricka
24	1420203	2	Jousi	Fjäder
25	5380217	2	Ohjainlevy	Styrskiva
26	U061030	2	Ruuvi	Skruv
27	N061000	16	Nylocmutteri	Nylocmutter
28	5492307	2	Vastarulla	Motrulle
29	050000	2	Aluslevy	Bricka
30	U050830	2	Uppokantaruuvi	Sänkskruv
31	5391955	2	Kiinnikekumi	Fästgummi
32	081225	2	Ruuvi	Skruv
33	061025	2	Ruuvi	Skruv
34	5492376	2	Aluslevy	Bricka
35	1460201	1	Niittimutteri	Nitmutter
36	5492795	1	Kojelaudan teippi	Instrumenttejp
37	4400105	1	Kuomun teipit	Huvens tejp
38	31-1782	1	Lynx tarrapari	Lynx emblempar
39	5292776L	1	Runkoteippi,vasen	Baktejp, vänster
39	5292776R	1	Runkoteippi,oikea	Baktejp, höger
40	N050800	2	Nylocmutter	Nylocmutter
41	5393018	1	Ritilä	Kylluftsgaller
42	5392781	1	Tukirauta	Stödjärn
43	5393364	2	Numerotarra	Nummerdekal
44	5393420	1	Työkalulaatikko	Verktygslåda
44	5393421	1	Kansi	Lock
45	5293365	1	Eristysteippi	Skyddstejp
45	5393284	1	Eristinlevy	Värmeplät

GL 250

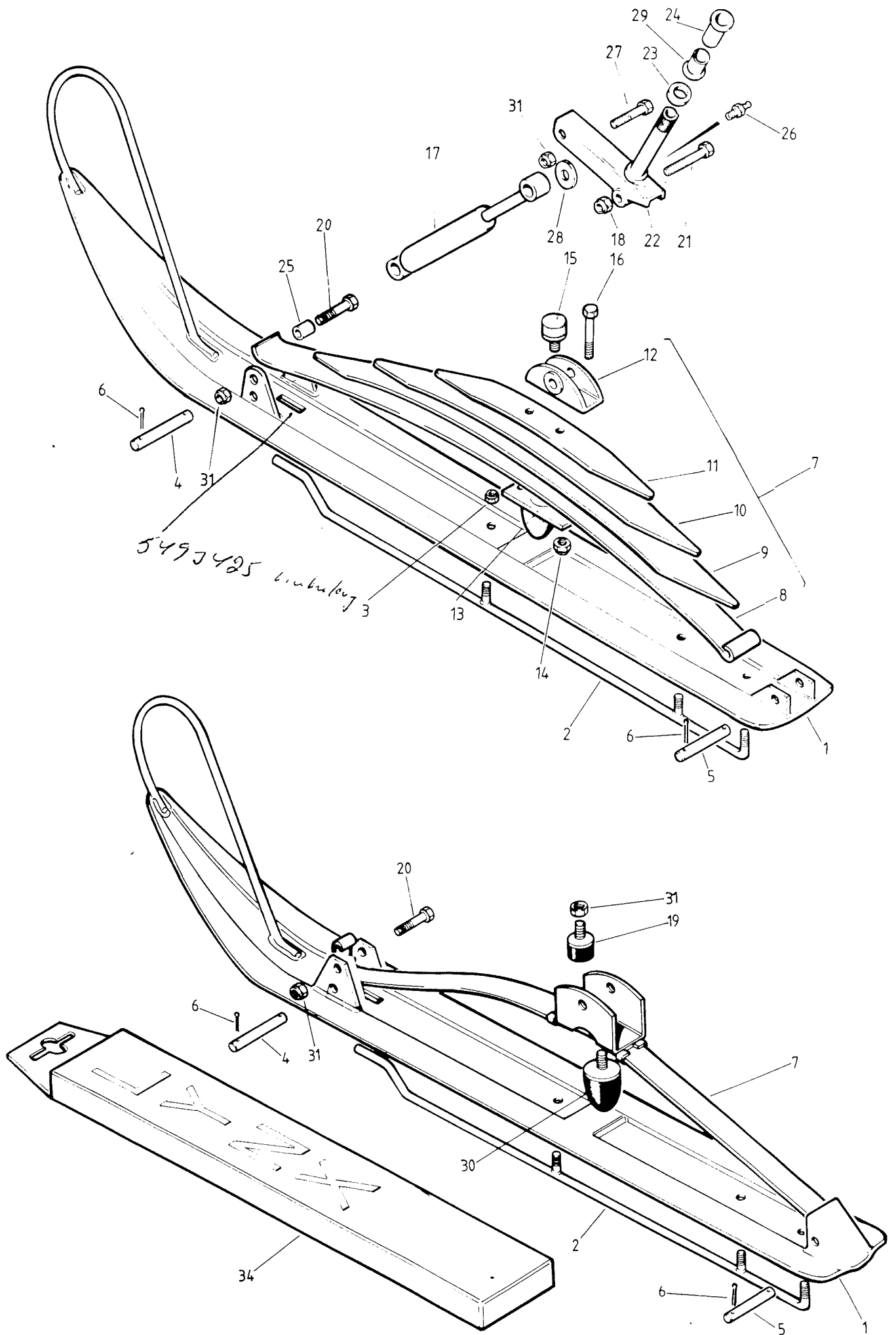


535

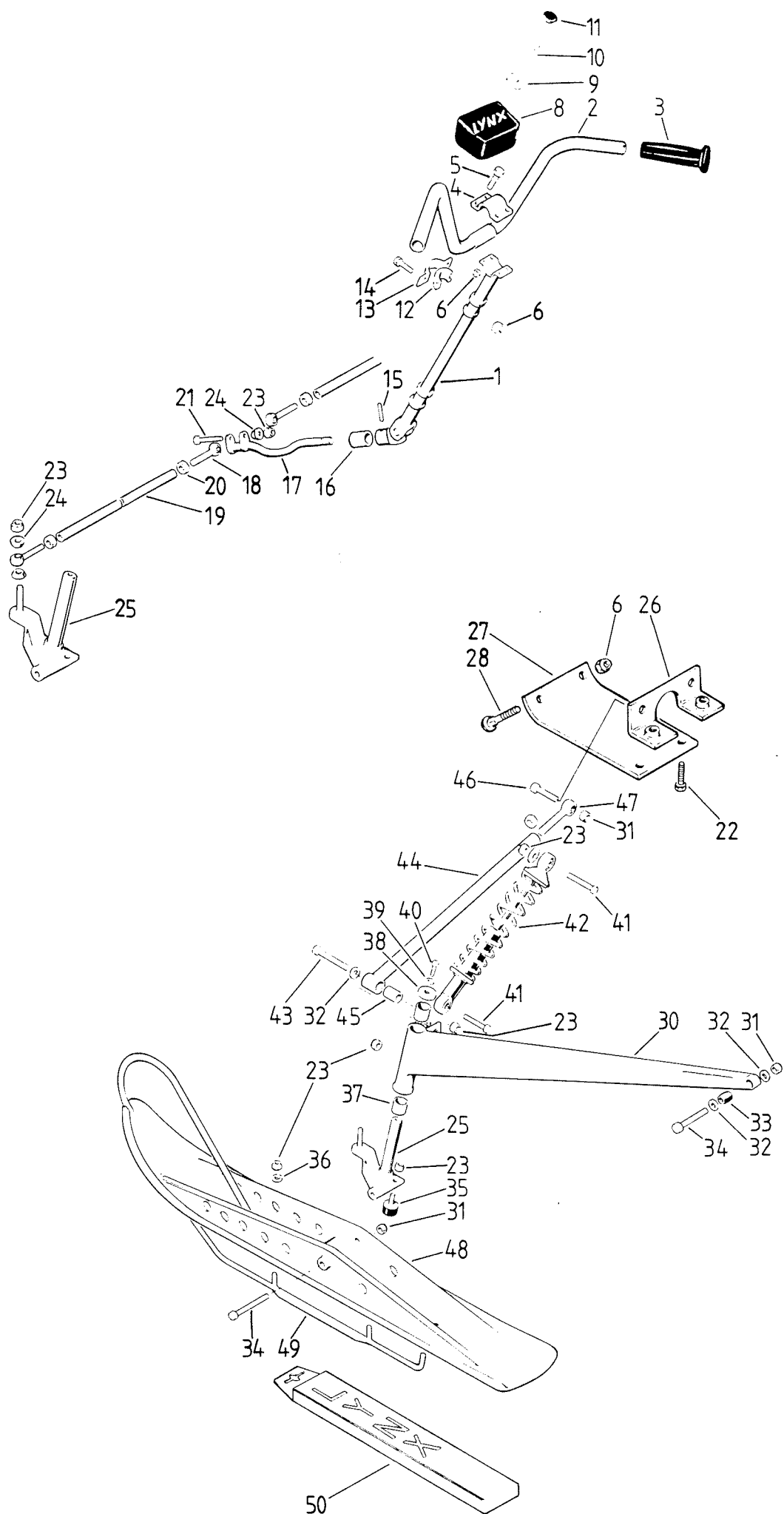


GL 3900 GLX GLX 5900 650

Viite Ref.	Tilausnumero Reservdelnsnr	0 0	0 0	0 0	0 0	0 0	Nimi	Benämning
1	5392402-1	1	Ohjauspylväs	Styrstång
1	5392310	.	1	.	1	.	Ohjauspylväs	Styrstång
1	5392408	.	.	1	.	.	Ohjauspylväs	Styrstång
1	5392373	1	Ohjauspylväs	Styrstång
2	5192119	1	1	1	1	1	Ohjaustanko	Styre
3	12102-1	2	2	2	2	2	Kädensija	Handtag
4	5492178	1	1	1	1	1	Sanka	Bygel
5	081225	4	4	4	4	4	Ruuvi	Skruv
6	N081200	8	8	7	8	10	Nylocmutteri	Nylocmutter
7	5292400	1	1	1	1	1	Pylvässuoja(pitkä)	Pelarskydd (okapat)
8	5292401	1	1	1	1	1	Keskipehmuste	Mittstopning
9	5492403	2	Laakerikansi	Lagerlock
9	5500305	.	2	.	2	2	Laakerikansi	Lagerlock
9	12416	.	.	1	.	.	Laakerikansi	Lagerlock
10	12418	.	.	1	.	.	Vaimenninkumi	Dämpargumi
11	5492404	4	Laakeripuolisko	Lagerhalva
11	4300147	.	4	.	4	4	Laakeripuolisko	Lagerhalva
11	12417	.	.	2	.	.	Laakeripuolisko	Lagerhalva
12	081260	4	Ruuvi	Skruv
12	081220	.	4	.	4	4	Ruuvi	Skruv
12	061020	.	.	2	.	.	Ruuvi	Skruv
13	N061000	.	.	2	.	.	Nylocmutteri	Nylocmutter
14	081200	.	.	1	.	.	Mutteri	Mutter
15	3501902	.	.	1	.	.	Reaktiotanko	Stöd
16	5200408-1	.	.	1	.	.	Ylätukikaari	Stödbåge
16	3620069	1	Ylätukikaari	Stödbåge
17	081240	.	.	2	.	2	Ruuvi	Skruv
18	080000	4	.	2	.	2	Aluslevy	Bricka
19	1200320	.	.	1	.	.	Aluslevy	Bricka
20	063030	.	.	1	.	.	Putkisokka	Rörsprint
21	101500	4	4	4	4	4	Mutteri	Mutter
22	12117	4	4	4	4	4	Pallonivel	Kulled
23	F100000	4	4	4	4	4	Jousialuslevy	Fjäderbricka
24	N101500	7	6	6	6	6	Nylocmutteri	Nylocmutter
25	5493271	1	Raidetanko(lyhyt)	Parallellstag(kort)
25	3501501	.	2	.	2	.	Raidetanko	Parallellstag
25	3501938	.	.	2	.	.	Raidetanko	Parallellstag
25	3620064	2	Raidetanko	Parallellstag
26	5492409	1	Raidetanko(pitkä)	Parallellstag(långt)
27	12215-4	1	2	.	2	.	Kääntövarsi	Styrarm
27	12215-5L	.	.	1	.	.	Kääntövarsi, vas.	Styrarm, vänster
27	12215-5R	.	.	1	.	.	Kääntövarsi, oikea	Styrarm, höger
27	3620063	2	Kääntövarsi	Styrarm
28	12215-6	1	Kääntövarsi, oikea	Styrarm, höger
29	101560	3	2	2	2	2	Ruuvi	Skruv
30	100000	4	4	4	4	4	Aluslevy	Bricka
31	060000	1	1	1	1	1	Aluslevy	Bricka
32	S061010	1	1	1	1	1	Ruuvi	Skruv
33	1460301	1	1	1	1	1	Peitetulppa	Täckplugg
34	5393390	1	Kääntövarsi, eteen	Styrarm, framåt

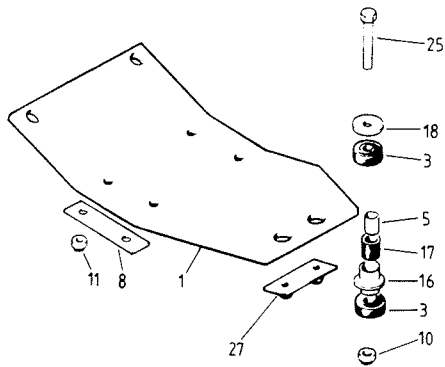


Viite Ref.	Tilausnumero Reservdelsnr	000000	000000	000000	000000	000000	Nimike	Benämning
1	5293054	2	Suksi	Skida
1	5320301-3	.	2	.	2	.	Suksi	Skida
1	3620072-2	.	.	2	.	2	Suksi	Skida
2	5393176	2	Ohjaukisko	Styrskena
2	3501855	x	2	.	2	.	Ohj.kiisko,kovamet.	Styrskena,coromant
2	5392081	.	.	2	.	.	Ohjaukisko	Styrskena
2	4300153-2	.	.	x	.	2	Ohj.kiisko,kovamet.	Styrskena,coromant
3	N101500	4	4	4	4	4	Nylocmutteri	Nylocmutter
4	10204	2	2	4	2	4	Tappi	Tapp
5	4300399	2	2	.	2	.	Tappi (taakse)	Taap (bakre)
6	042020	8	8	8	8	8	Haarasokka	Saxpinne
7	3050301	2	Jousipakka(1-leht)	Fjäderpaket(1-blad)
7	5310307	x	2	.	2	.	Jousipakka(1-leht)	Fjäderpaket(1-blad)
7	4300152	.	.	2	.	2	Jousipakka(4-leht)	Fjäderpaket(4-blad)
8	.1000327	.	.	1	.	1	Norralehti	Huvudfjäderblad
9	.12208	.	.	1	.	1	Jousilehti,pitkä	Fjäderblad,långt
10	.12209	.	.	1	.	1	Jousilehti,keskip.	Fjäderblad,mellanl.
11	.12210	.	.	1	.	1	Jousilehti,lyhyt	Fjäderblad,kort
12	.4300155	.	.	1	.	1	Kiinnityskorva	Fästöra
13	.12206	.	.	1	.	1	Kumivaimennin	Gummidämpare
14	.N101500	.	.	2	.	2	Nylocmutteri	Nylocmutter
15	.1000332-1	.	.	1	.	1	Kumityyny	Gummidyna
16	.101535	.	.	1	.	1	Ruuvi	Skruv
17	3430302	.	2	2	.	.	Iskunvaimennin	Stötdämpare
17	1430301	.	.	.	2	2	Iskunvaimennin	Stötdämpare
18	N121800	2	2	2	2	2	Nylocmutteri	Nylocmutter
19	5370322	2	2	.	2	.	Kumityyny	Gummidyna
19	3050302	2	Kumityyny, lyhyt	Gummidyna, kort
20	101570	.	2	2	2	2	Ruuvi	Skruv
21	3501709	2	2	2	2	2	Ruuvi	Skruv
22	5392490	2	Olkatappi	Spindelbult
22	3501786	.	2	.	2	.	Olkatappi	Spindelbult
22	5410301	.	.	2	.	.	Olkatappi	Spindelbult
22	6500301	2	Olkatappi	Spindelbult
23	5380323	.	.	2	.	2	Holkki 15 mm	Hylsa 15 mm
23	300303	2	.	2	.	2	Holkki 8 mm	Hylsa 8 mm
24	4300081	2	2	2	2	2	Laakeriholkki	Lagerhylsa
25	1420315	.	4	4	4	4	Holkki	Hylsa
26	10001	2	2	2	2	2	Rasvanippa	Smörjnippel
27	101550	.	2	2	2	2	Ruuvi	Skruv
28	100000	.	4	4	4	4	Aluslevy	Bricka
29	3501798	2	2	.	2	.	Laakeriholkki	Lagerhylsa
29	4300081	.	.	2	.	2	Laakeriholkki	Lagerhylsa
30	5370311	2	2	.	2	.	Kumivaimennin	Gummidämpare
31	N101500	4	6	4	6	4	Nylocmutteri	Nylocmutter
32	5492934	x	Isk.vaimenn.paketti	Stötdämparpaket
							Sis. osat 17,20,25, 27,28,31 17=3430302	Inneh. del. 17,20,25, 27,28,31 17=3430302
34	1470301	x	Ohj.kiisk.pr.kovamet.	Styrskena,pr.coromant
34	5420301	.	.	x	.	.	Ohj.kiisk.pr.kovamet.	Styrskena,pr.coromant
2	.3501855	2	Ohjaukisko	Styrskena
2	.4300153-2	.	.	2	.	.	Ohjaukisko	Styrskena

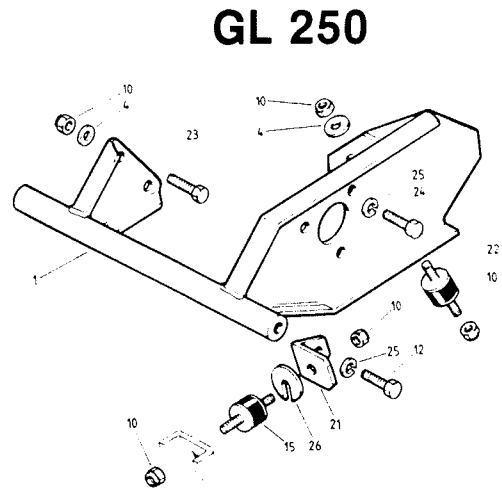


Viite Ref.	Tilausnumero Reservdelsnr	0000000000	Nimike	Benämning
1	5392410	1	Ohjauspylväs, ylä	Styrpelare, övre
2	5192119	1	Ohjaustanko	Styre
3	12102-1	2	Kädensija	Handtag
4	5492178	1	Sanke	Bygel
5	081225	4	Ruuvi	Skruv
6	N081200	10	Nylocmutteri	Nylocmutter
8	5393337	1	Keskipehmuste	Mittstopping
9	060000	1	Aluslevy	Bricka
10	5061010	1	Ruuvi	Skruv
11	1460301	1	Tulppa	Plugg
12	5492404	4	Laakeripuolisko	Lagerhalva
13	5492403	2	Laakerikanai	Lagerlock
14	081260	4	Ruuvi	Skruv
15	053045	1	Putkisokka	Rörsprint
16	GL283220	1	Hela	Bussning
17	5392411	1	Ohjauspylväs, ala	Styrpelare, nedre
18	JAM 10	4	Nivel	Led
19	5392412	2	Raidetanko	Parallellstag
20	101500	2	Mutteri	Mutter
21	101555	1	Ruuvi	Skruv
22	081216	2	Ruuvi	Skruv
23	N101500	17	Nylocmutteri	Nylocmutter
24	5492413	7	Kartiolevy	Koniak platta
25	5392414	2	Olkatappi	Spindelbult
26	5492775	1	Yhdysarauta	Förbindeläeplatta
27	5392779	1	Pohjapanasari	Bottenpansar
28	L081216	2	Lukkoruuvi	LÅsskruv
30	5292416L	1	Joustovarsi, vasen	Fjädringsarm, vänster
30	5292416R	1	Joustovarsi, oikea	Fjädringsarm, höger
31	N121800	8	Nylocmutteri	Nylocmutter
32	120000	8	Aluslevy	Bricka
33	5493282	2	Holkki	Hylsa
34	1218110	2	Ruuvi	Skruv
35	5370322	2	Kumityyny	Gummidyna
36	F100000	4	Jousialuslevy	Fjäderbricka
37	3501798	4	Laakerihela	Lagerbussning
38	5493348	2	Aluslevy	Bricka
39	F080000	2	Jousialuslevy	Fjäderbricka
40	081225	2	Ruuvi	Skruv
41	101555	4	Ruuvi	Skruv
42	4400301	2	Iskunvaimennin	Stötdämpare
43	101545	4	Ruuvi	Skruv
44	5392417	4	Tukivarsi	Länkarm
45	5492418	4	Holkki	Hylsa
46	121860	4	Ruuvi	Skruv
47	JAM 12	4	Nivel	Led
48	5292419L	1	Suksi, vasen	Skida, vänster
48	5292419R	1	Suksi, oikea	Skida, höger
49	5393338	2	Ohjauskisko	Styrskena
50	4410301	x	Ohj.kiskopari, kovam.	Styrskena, coromant
49	.5392420	2	Ohjauskisko	Styrskena

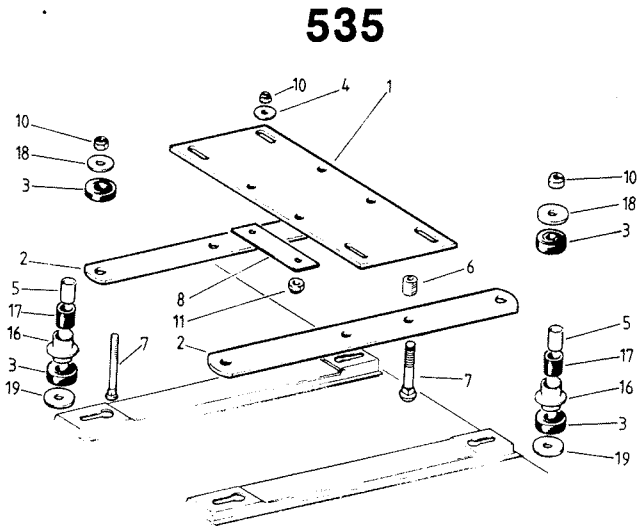
R 4410301



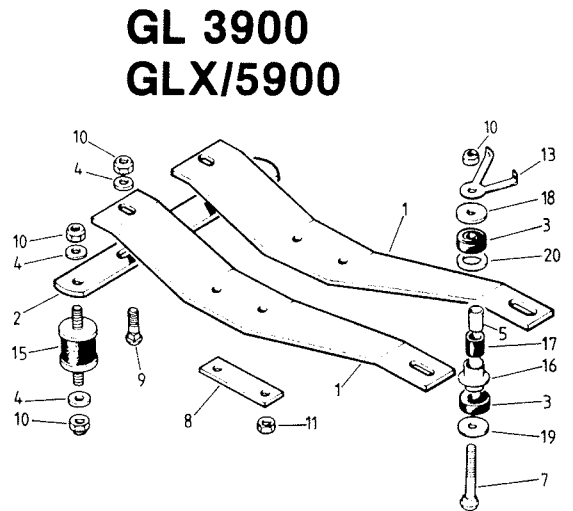
GLS 3300



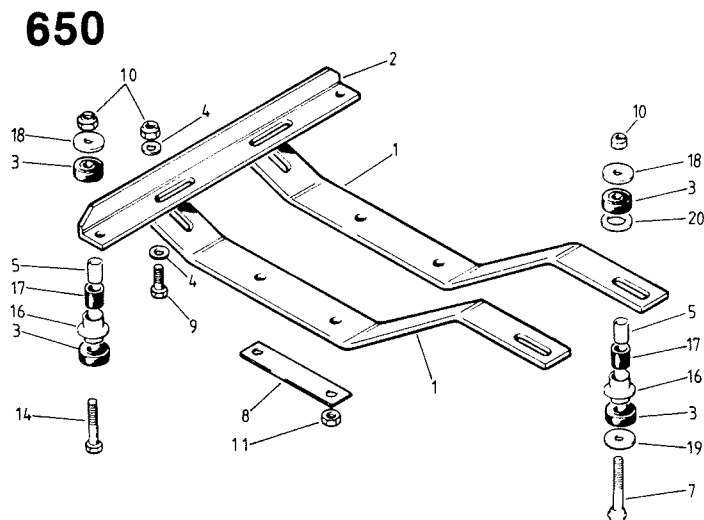
GL 250



535

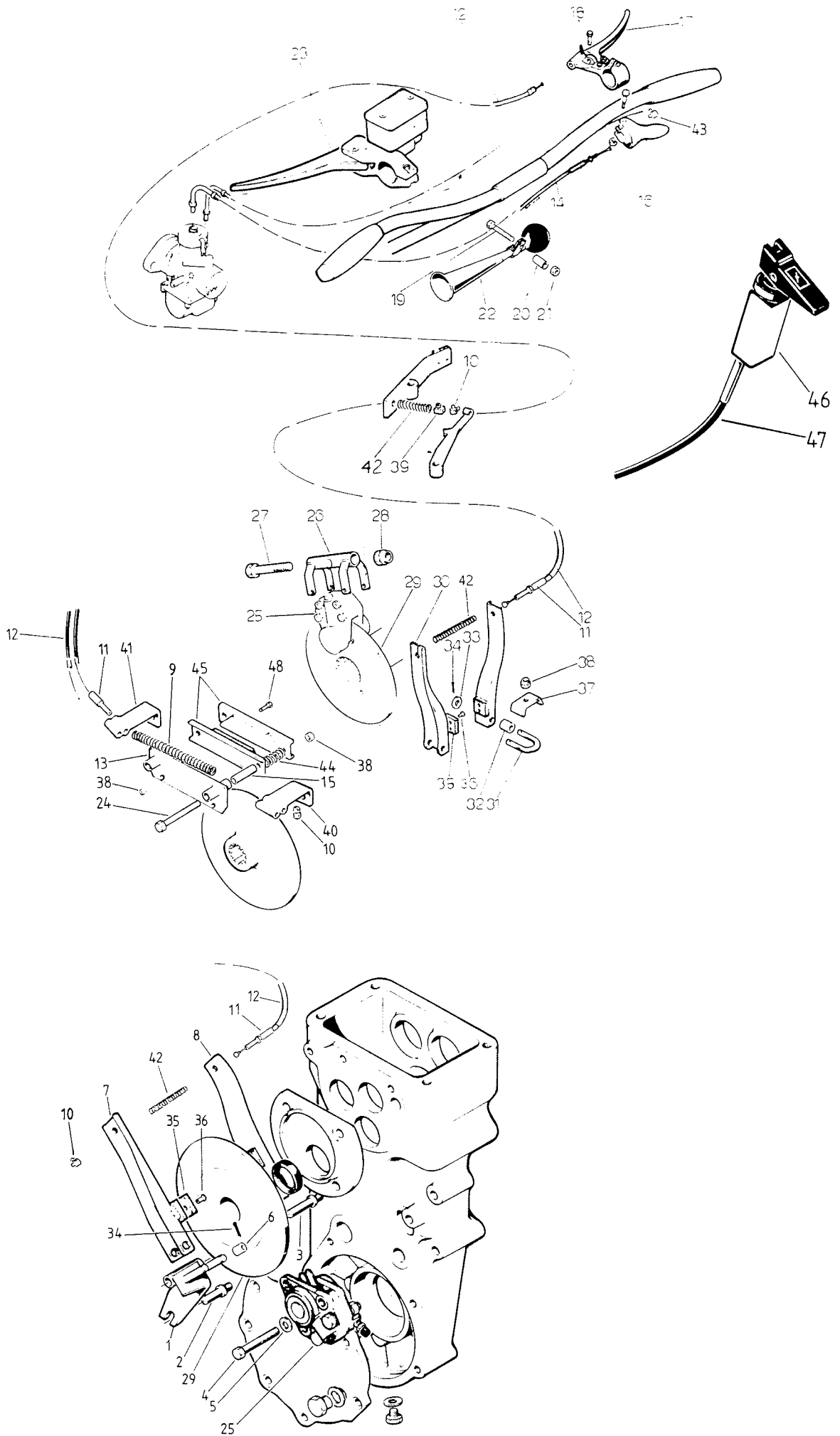


**GL 3900
GLX/5900**

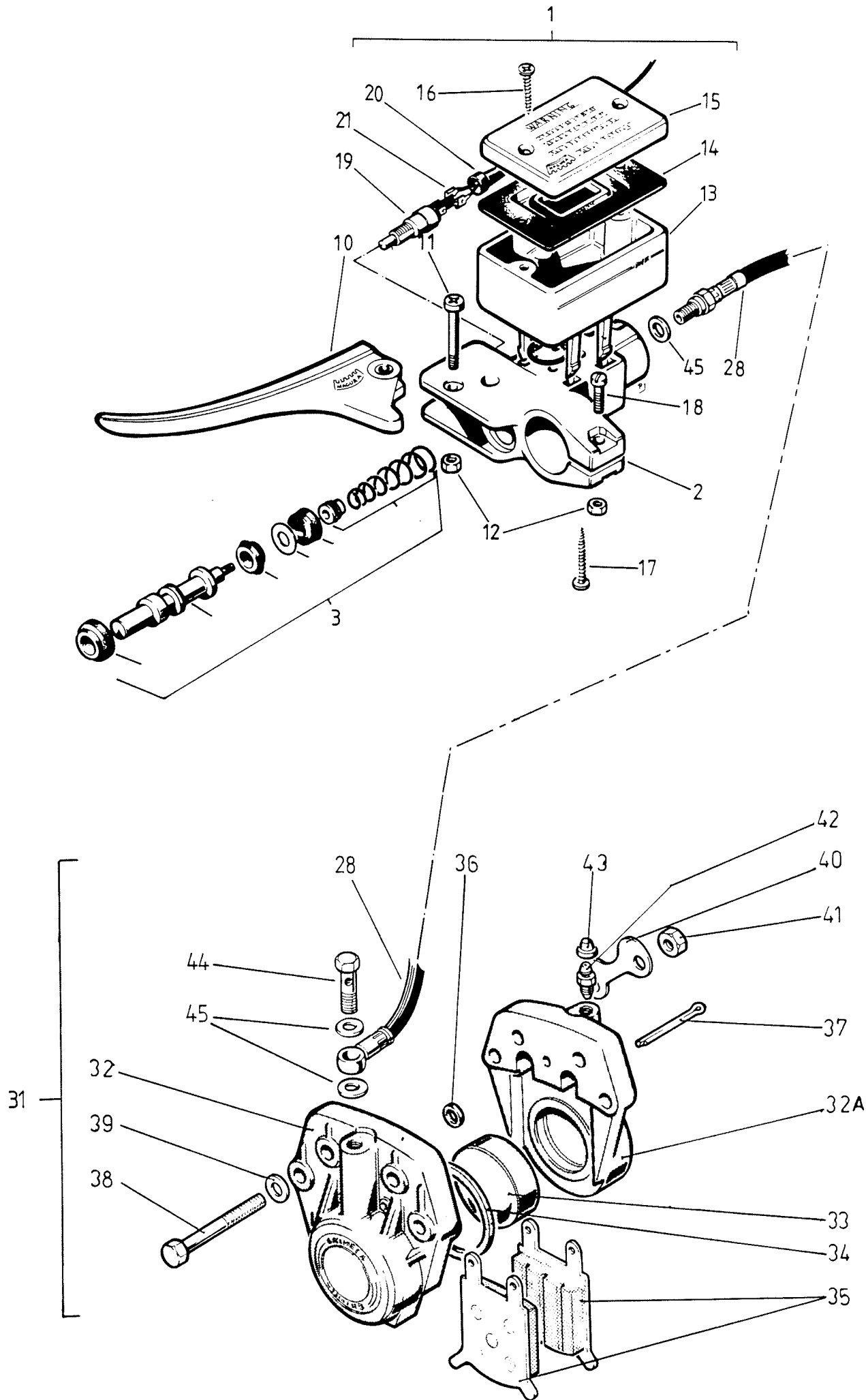


650

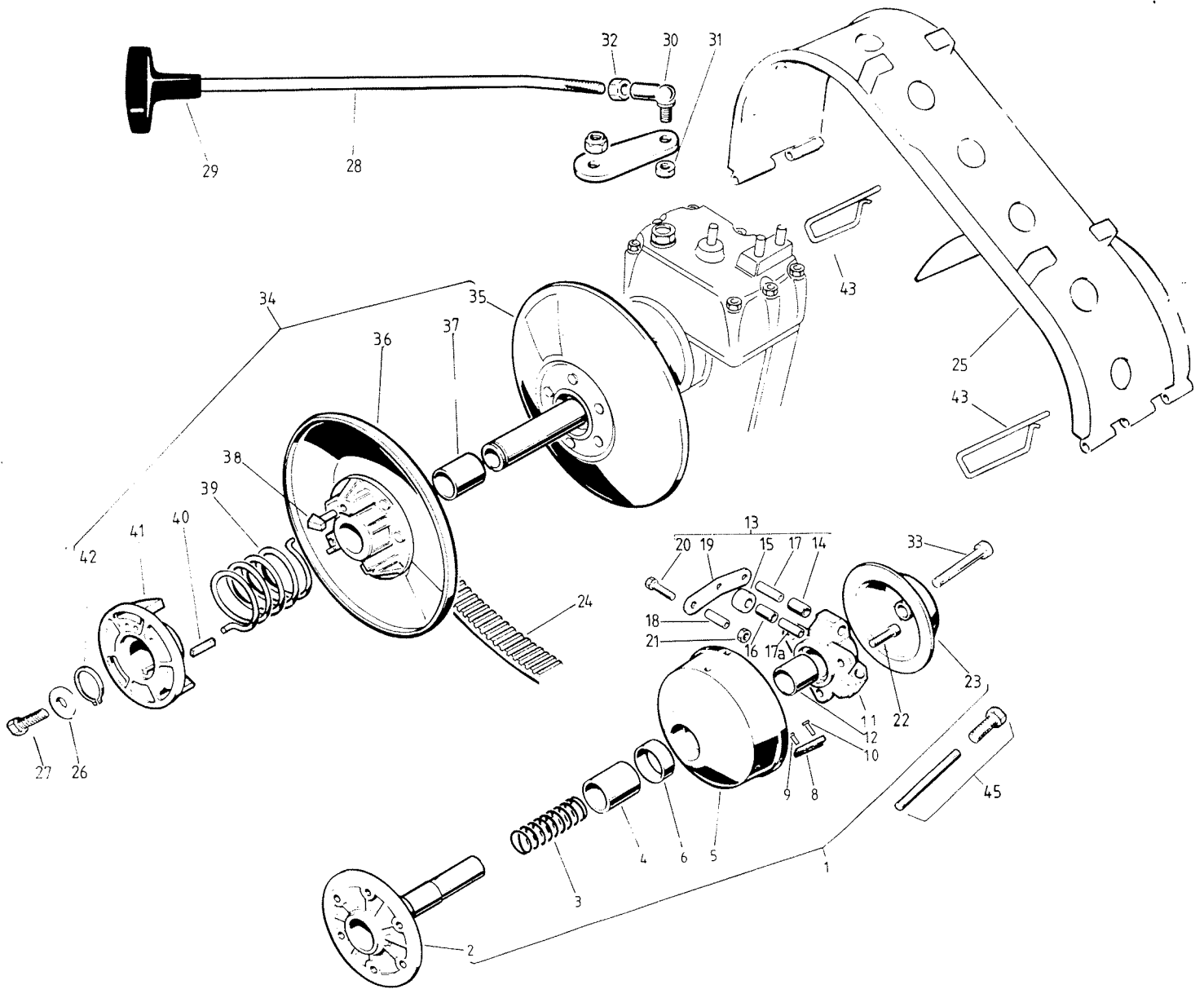
Viite Ref.	Tilausnumero Reservdelsnr	00000000	00000000	00000000	00000000	00000000	00000000	Nimike	Benämning
1	5293298	1	Moottoripeti	Motorbädd
1	5392422	.	1	Petilevy, vasen	Bäddskiva, vänster
1	5392421	.	1	Petilevy, oikea	Bäddskiva, höger
1	5392430-1	.	.	1	.	.	.	Petilevy	Bäddskiva
1	3501921	.	.	.	1	.	.	Petilevy	Bäddskiva
1	5392266	1	.	Petilevy, vasen	Bäddskiva, vänster
1	5392267	1	.	Petilevy, oikea	Bäddskiva, höger
1	3620180	1	Petilevy, vasen	Bäddskiva, vänster
1	3620181	1	Petilevy, oikea	Bäddskiva, höger
2	3340103	.	1	Petijousi	Bäddfjäder
2	3501672	.	.	.	2	.	.	Petijousi	Bäddfjäder
2	3501782	1	.	Petijousi	Bäddfjäder
2	3620085	1	Poikittaispalkki	Tvärbalk
3	5310503	.	8	4	8	4	8	Petikumi	Gummi
4	10549	3	6	.	4	6	4	Aluslevy	Bricka
5	5493171	.	2	.	.	2	4	Sisäholkki	Innerhylsa
5	5493286	.	.	4	.	.	.	Sisäholkki	Innerhylsa
5	10605	.	.	.	4	.	.	Sisäholkki	Innerhylsa
5	F100000	.	.	.	4	.	.	Jousialuslevy	Fjäderbricka
6	500446	.	.	.	4	.	.	Holkki	Hylsa
7	L101555	.	2	.	8	2	2	Lukkoruuvi	LåsakrUV
8	6090508	.	2	2	2	2	2	Lukkolevy	Låsbricka
9	L101530	.	2	.	.	2	.	Lukkoruuvi	LåsakrUV
9	101535	2	Ruuvi	SkrUV
10	N101500	8	8	2	8	8	6	Nylocmutteri	Nylocmutter
11	101500	.	4	4	4	4	4	Mutteri	Mutter
12	101540	2	Ruuvi	SkrUV
13	6090513-1	.	1	Pidike	Fäste
14	101550	2	Ruuvi	SkrUV
15	3050501	2	Kumityyny	Gummidyna
15	1430501	.	2	.	.	2	.	Kumityyny	Gummidyna
16	5492372	.	2	4	4	2	4	Ulkoholkki	Yttre hylsa
17	5310517	.	2	4	4	2	4	Sisäkummi	Innergummi
18	5310518	.	1	4	4	2	4	Aluslevy	Bricka
19	3501608	.	2	4	4	2	4	Aluslevy	Bricka
20	5492319	.	2	.	.	2	2	Aluslevy	Bricka
21	5493344	2	Etukiinnike	Främre fäste
22	1430501	1	Kumityyny	Gummidyna
23	101535	2	Ruuvi	SkrUV
24	101520	3	Ruuvi	SkrUV
25	F100000	5	Jousialuslevy	Fjäderbricka
26	5493303	x	Säätölevy	Justerbricka
27	5493278	.	.	1	.	.	.	Mutteripari	Mutterpar



Viite Ref.	Tilausnumero Reservdelsnr	00000000	00000000	00000000	00000000	00000000	00000000	Nimi	Benämning
1	3620182	.	.	.	1	1	1	Kiinnike	Fäste
2	3620187	.	.	.	1	1	1	Ruuvi	Skruv
3	3620186	.	.	.	1	1	1	Ruuvi	Skruv
4	081255	.	.	.	2	2	2	Ruuvi	Skruv
5	5491961	.	.	.	2	2	2	Holkki	Hylsa
6	3620189	.	.	.	2	2	2	Holkki	Hylsa
7	3620190	.	.	.	1	1	1	Pihti, suora	Tång, rak
8	3620191	.	.	.	1	1	1	Pihti, taivutettu	Tång, böjd
9	1300407	1	Palautusjousi	Returfjäder
10	12110	2	1	2	1	2	1	Vaijerilukko	Vajerlås
11	12109	2	1	2	1	1	1	Säätöruuvi	Justerskruv
12	5392588	2	Jarruvaijeri	Bromsvajer
12	3340085	.	1	Jarruvaijeri	Bromsvajer
12L	5393332	.	.	1	.	.	.	Jarruvaijeri, vas.	Bromsvajer, vänater
12R	5392820	.	.	1	.	.	.	Jarruvaijeri, oik.	Bromsvajer, höger
12	1460403	.	.	.	1	.	1	Jarruvaijeri, ylös	Bromsvajer, övre
12	1460404	.	.	.	1	.	1	Jarruvaijeri, alaa	Bromsvajer, nedre
12	5393026	1	.	Jarruvaijeri	Bromsvajer
13	5392431	1	Runko	Stativ
13	5493388	.	.	1	.	.	.	Runko	Stativ
14	5380400	1	.	.	1	.	1	Kaasuvaikeri	Gasvajer
14	1000/905	.	1	.	.	1	.	Kaasuvaikeri	Gasvajer
14	5392432	.	.	1	.	.	.	Kaasuvaikeri	Gasvajer
15	1400406	2	.	2	.	.	.	Holkki	Hylsa
16	5370401-1	1	1	1	1	1	1	Kaasuviipu	Gasreglage
17	(12106) 2711	2	1	2	1	1	1	Jarrukahva	Bromshandtag
18	.10113	1	1	1	1	1	1	Pidätinnippa	Stoppnippel
19	061050	1	1	1	1	1	1	Ruuvi	Skruv
20	5380420	1	1	1	1	1	1	Holkki	Hylsa
21	N061000	1	1	1	1	1	1	Nylocmutteri	Nylocmutter
22	1300904	1	.	1	.	.	.	Pallotorvi	Bollhorn
22	1461404	.	1	.	1	1	1	Pallotorvi, 2-piip.	Bollhorn, 2-pip.
23	225.84LS	.	1	.	1	1	1	Hydr, jarrukahva	Hydr. bromshandtag
24	081275	2	.	2	.	.	.	Ruuvi	Skruv
25	5370420	.	1	Jarrusylinteri	Bromscylinder
25	7090400	.	.	.	1	1	1	Jarrusylinteri	Bromscylinder
26	1420402	.	1	Kiinnike	Fäste
27	1420120	.	1	Ruuvi	Skruv
28	N142000	.	1	Nylocmutteri	Nylocmutter
29	5371202	.	1	Jarrulevy	Bromskiva
29	3620188	.	.	.	1	1	1	Jarrulevy	Bromskiva
30	12409-2	.	1	Jarrupihti	Bromstång
31	.12411	.	1	Sinkilä	Klammer
32	.1420405	.	2	Holkki	Hylsa
33	.12451	.	2	Aluslevy	Bricka
34	.032016	.	2	Sokka	Saxpinne
35	.1420410	.	1	Kitkapalasarja	Bromsbacksats
36	..1420411	.	4	Niitti	Nit
37	12412	.	1	Kiinnikelevy	Fäste
38	N081200	4	1	4	.	.	.	Nylocmutteri	Nylocmutter
39	5301225	.	.	.	1	.	1	Lukitusnippeli	Låsnippel
40	1300405-1	1	.	1	.	.	.	Jarruvarsi	Bromsarm
41	1300408-1	1	.	1	.	.	.	Jarruvarsi	Bromsarm
42	301693-3	.	1	.	1	1	1	Palautusjousi	Returfjäder
43	308380	1	1	1	1	1	1	Lukitusnippeli	Låsnippel
44	1300403	2	Jousi	Fjäder
44	5493386	.	.	2	.	.	.	Jousi	Fjäder
45	5201205	2	.	2	.	.	.	Jarrukenkä	Bromsback
46	1460401	.	.	1	.	1	1	Rikastinvipu	Chokereglage
47	1460402	.	.	2	.	1	1	Rikastinvaijeri	Chokevajer
48	081225	2	.	2	.	.	.	Ruuvi	Skruv



Viite Ref.	Tilausnumero Reservdelnr	0	0	0	0	Nimike	Benämning
1	225.84L5	1	1	1	1	Pääsylinteri	Huvudcylinder 4/4/304/22
2	.225.54-01.1	1	1	1	1	Runko	Kropp
3	.225.4z27.1	1	1	1	1	Korjaussarja 16	Reparationssats
10	.225.82-03.1	1	1	1	1	Kahva	Handtag
11	.S061028	1	1	1	1	Ruuvi	Skruv
12	.061000	2	2	2	2	Mutteri	Mutter
13	.225.1-46.1	1	1	1	1	Säiliö	Behållare
14	.225.1-34.1	1	1	1	1	Loiske suoja	Skvalpskydd
15	.225.1-44.1	1	1	1	1	Kansi	Lock
16	.284.1-11.1	2	2	2	2	Ruuvi	Skruv
17	.225.1-11.1	2	2	2	2	Ruuvi	Skruv
18	.HL3-11.1	1	1	1	1	Ruuvi	Skruv
19	558.11	1	1	1	1	Jarruvalokytkin	Bromsljuskontakt
20	.1440401	1	1	1	1	Kumisuoja	Gummiskydd
21	.1440402	2	2	2	2	Kaapelikenkä	Kabelsko
28	5370433-1	1	1	1	1	Nesteletku	Bromsång
31	5370420	1	.	.	.	Jarru sylinteri	Bromscylinder
31	7090400	.	1	1	1	Jarru sylinteri	Bromscylinder
32	.5370421	1	.	.	.	Runko	Hus
32	.1450401	.	1	1	1	Runko	Hus
32A	.5370426	1	.	.	.	Runko	Hus
32A	.7090421	.	1	1	1	Runko	Hus
33	.5370422	2	.	.	.	Mäntä	Kolv
33	.7090422	.	2	2	2	Mäntä	Kolv
34	.5370423	2	.	.	.	Tiivisterengas	Tättningsring
34	.7090423	.	2	2	2	Tiivisterengas	Tättningsring
35	.5370424	2	.	.	.	Jarrupala	Bromsback
35	.7090424 =	.	2	2	2	Jarrupala	Bromsback
36	.5370425	1	1	1	1	O-rengas	O-ring
37	.032045	2	.	.	.	Haarasokka	Saxpinne
37	.032035	.	2	2	2	Haarasokka	Saxpinne
38	.081250	2	2	2	2	Ruuvi	Skruv
38	.081245	2	.	.	.	Ruuvi	Skruv
38	.061040	.	2	2	2	Ruuvi	Skruv
39	.F080000	2	2	2	2	Jousialuslevy	Fjäderbricka
39	.F060000	.	2	2	2	Jousialuslevy	Fjäderbricka
41	.N081200	4	2	2	2	Nylocmutteri	Nylocmutter
41	.N061000	.	2	2	2	Nylocmutteri	Nylocmutter
42	.5370431	1	1	1	1	Ilmaruuvi	Luftskruv
42	.5370460	x	x	x	x	Ilmaruuvin kuula	Kula till luftskruv
43	.5370432	1	1	1	1	Suojahattu	Skydd
44	5370434	1	1	1	1	Banjouruvi	Banjoskruv
45	5370435	3	3	3	3	Tiiviate	Packning

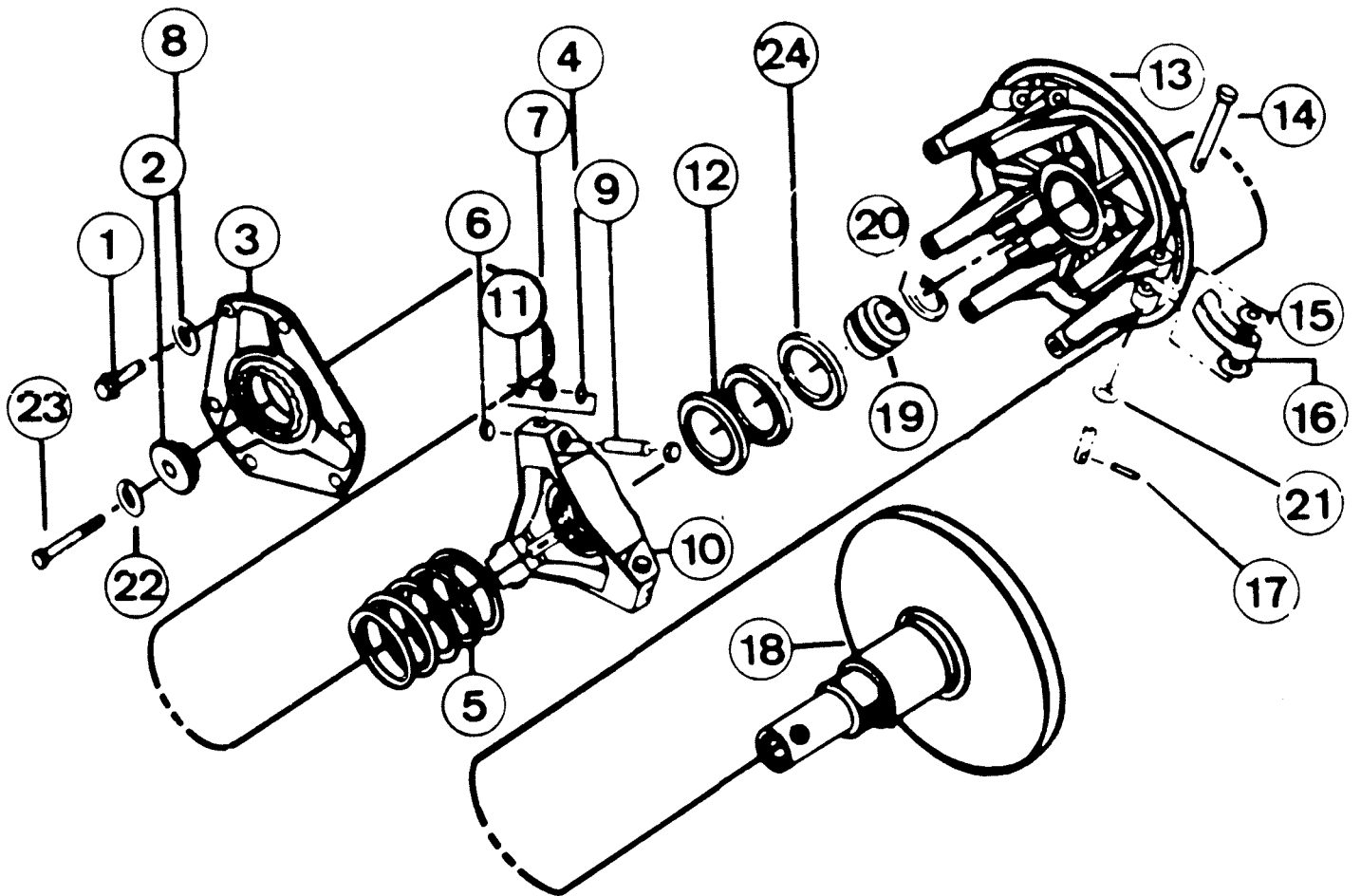
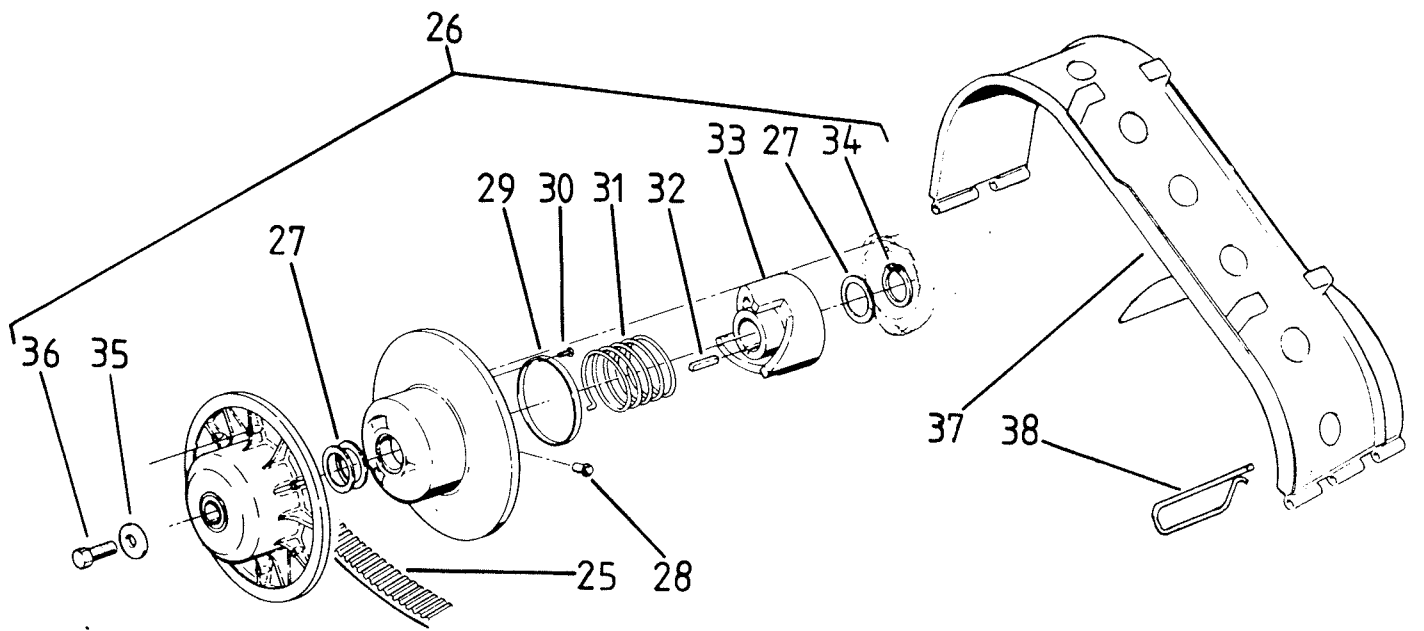


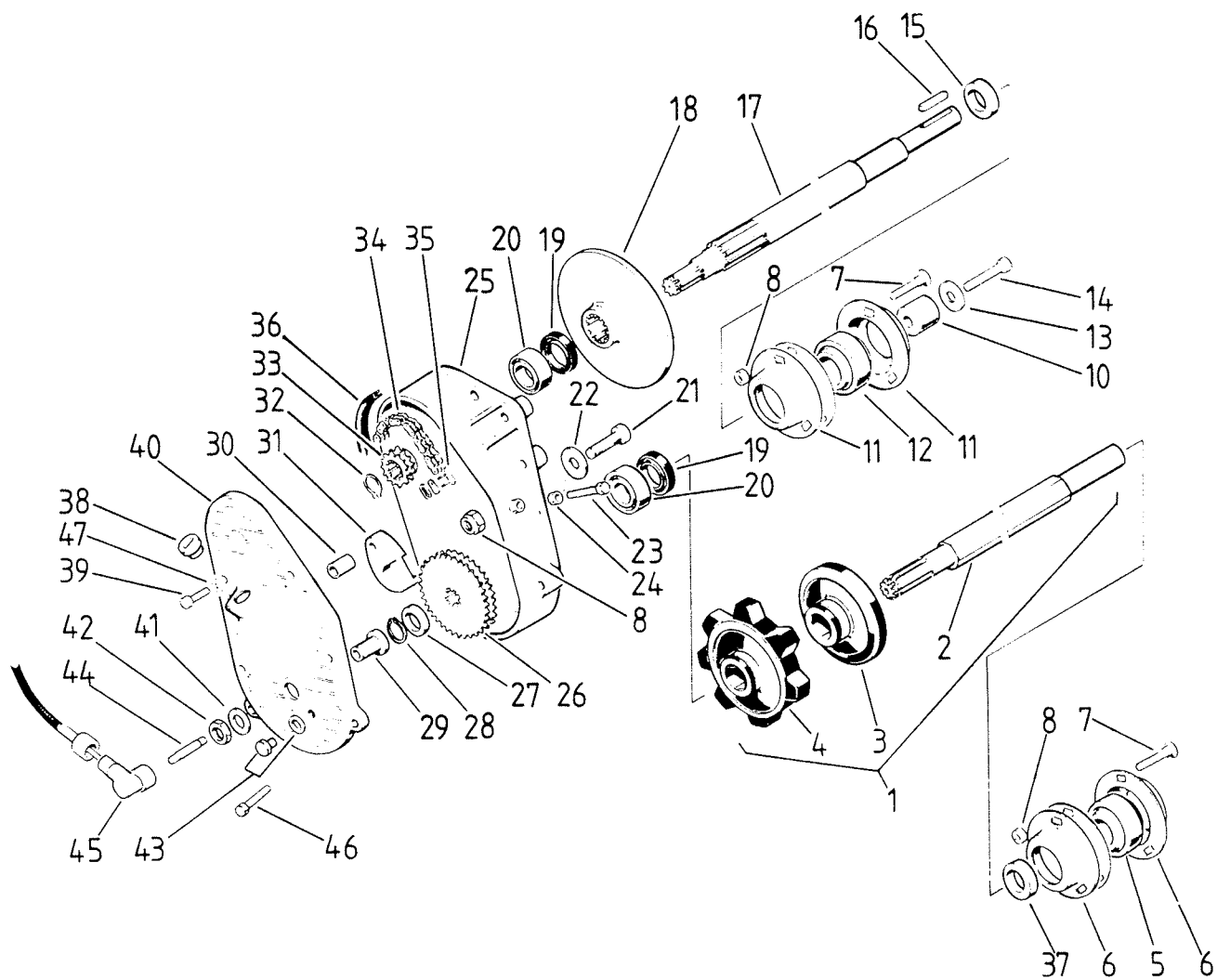
Kyl b. no. 21

Viite Ref.	Tilausnumero Reservdelensnr	0	1	2	3	4	5	6	Nimike	Benämning
1	3050601	1	I-variaattori	Motorvariator
1	5410601-1	.	1	1	.	1	.	1	I-variaattori	Motorvariator
1	5420601	1	.	.	I-variaattori	Motorvariator
2	.5292558	1	Kiinteä lautanen	Fast tallrik
2	.3400004	.	1	1	1	1	1	1	Kiinteä lautanen	Fast tallrik
3	.3400050	1	1	1	.	1	.	1	Jousi, punainen	Fjäder, röd
3	.3400051	1	.	.	Jousi, harmaa	Fjäder, grå
4	.3400010	1	1	1	1	1	1	1	Holkki	Hylsa
5	.3400003	1	1	1	1	1	1	1	Liikkuva lautanen	Rörlig tallrik
6	..6500601	1	1	1	1	1	1	1	Hela	Bussning
7	..6500602	1	1	1	1	1	1	1	Liukuripasarja	Glidribbsats
8	...3400012	3	3	3	3	3	3	3	Liukuripa	Glidribba
9	...6500603	3	3	3	3	3	3	3	Niitti 5x15	Nit 5x15
10	...6500604	3	3	3	3	3	3	3	Niitti 5x18	Nit 5x18
11	.3400005	1	1	1	1	1	1	1	Napa	Nav
12	.GL4252820	1	1	1	1	1	1	1	Hela	Bussning
13	.3050603	1	Variaattoripainosrj	Variatorviktsats
13	.1460601	.	1	1	.	1	.	1	Variaattoripainosrj	Variatorviktsats
13	.5420602	1	.	.	Variaattoripainosrj	Variatorviktsats
14	..GL4101220	3	3	3	3	3	3	3	Hela	Bussning
15	..3400013-1	3	3	3	3	3	3	3	Rulla	Rulle
16	...GL4101220	3	3	3	3	3	3	3	Hela	Bussning
17	..3400014	3	3	3	3	3	3	3	Holkki	Hylsa
17a	..5492678	3	Holkki, alum.	Hylsa, alum.
17a	..3400014	.	3	3	3	3	3	3	Holkki	Hylsa
18	..3050604	3	Paino, alum.	Vikt, alum.
18	..3400014	.	3	3	.	3	.	3	Paino, halk. 10	Vikt, dia 10
18	..5492318	3	.	.	Paino, halk. 11	Vikt, dia 11
	..3400052	Paino, halk. 9	Vikt, dia 9
	..3400053	Paino, halk. 8	Vikt, dia 8
19	..3400018	6	Varsi	Arm
19	..5492138	.	6	6	6	6	6	6	Varsi	Arm
20	..061035	9	9	9	9	9	9	9	Ruuvi	Skruv
21	..B061000	9	9	9	9	9	9	9	Bilomutteri	Bilomutter
22	.K061022	3	3	3	3	3	3	3	Kuusiokoloruuvi	Insexskruv
23	.3400006	1	1	1	1	1	1	1	Säätökoppa	Viktkåpa
24	6500606	1	1	1	1	1	1	1	Variaattorihihna	Variatorrem
25	5292434	1	Variaattorisuoja	Variatorskydd
25	3501621-1	.	1	.	1	1	1	1	Variaattorisuoja	Variatorskydd
25	3501931	.	.	1	Variaattorisuoja	Variatorskydd
26	300623	1	1	1	1	1	1	1	Aluslevy	Bricka
27	081270	1	Ruuvi	Skruv
27	081225	.	1	1	1	1	1	1	Ruuvi	Skruv
28	3340057	.	1	Vaihdetanko	Växelspak
29	5320627	.	1	Kahva	Handtag
30	AS13M8	.	1	Pallonivel	Kulled
31	NO81200	.	1	Nylocmutteri	Nylocmutter
32	081200	.	1	Mutteri	Mutter
33	UNF 1/2inx137	1	1	1	1	1	1	1	Kiinnityaruuvi	Fästskruv
34	5340601-1	1	II-variaattori,täyd	Sekundärvar.,kompl.
34	3400020-1	.	1	1	1	1	1	1	II-variaattori,täyd	Sekundärvar.,kompl.
									HUOM. JOUSEN KIREYS	OBS. FJÄDERSPANNING
									ERI KONETYYPEILLE	FÖR OLIKA MASKINTYPER
35	.6500607	1	1	1	1	1	1	1	Kiinteä lautanen	Fast tallrik
36	.6500608	1	1	1	1	1	1	1	Liikkuva lautanen	Rörlig tallrik
37	..6500609	1	1	1	1	1	1	1	Hela	Bussning
38	.3400028	3	3	3	3	3	3	3	Liukunasta	Glidknopp
39	.3400030	1	Jousi, harmaa	Fjäder, grå
39	.3400026	.	1	1	1	1	1	1	Jousi, punainen	Fjäder, röd
40	.3400027	1	1	1	1	1	1	1	Kiila	Kil
41	.3400024-1	1	1	1	1	1	1	1	Kuormitussäädin	Momentförstärkare
42	.6500610	1	1	1	1	1	1	1	Seegerrengas	Segerring
43	5492300	2	2	2	2	2	2	2	Lukko	Lås
45	ET 12-210	x	x	x	x	x	x	x	Ulosvedin	Avdragare

39 3400057

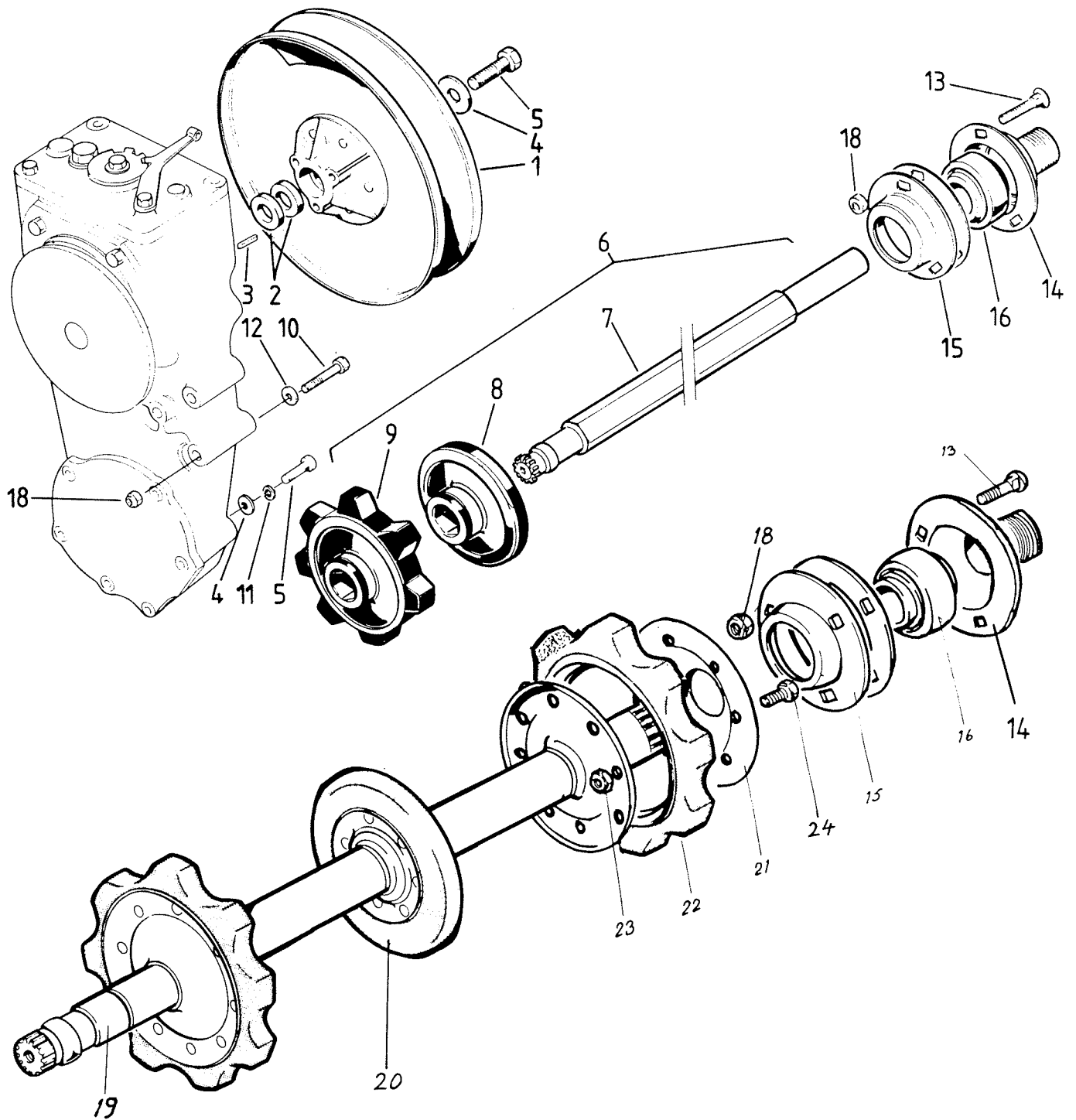
Jousi harmaa 4.5 MM



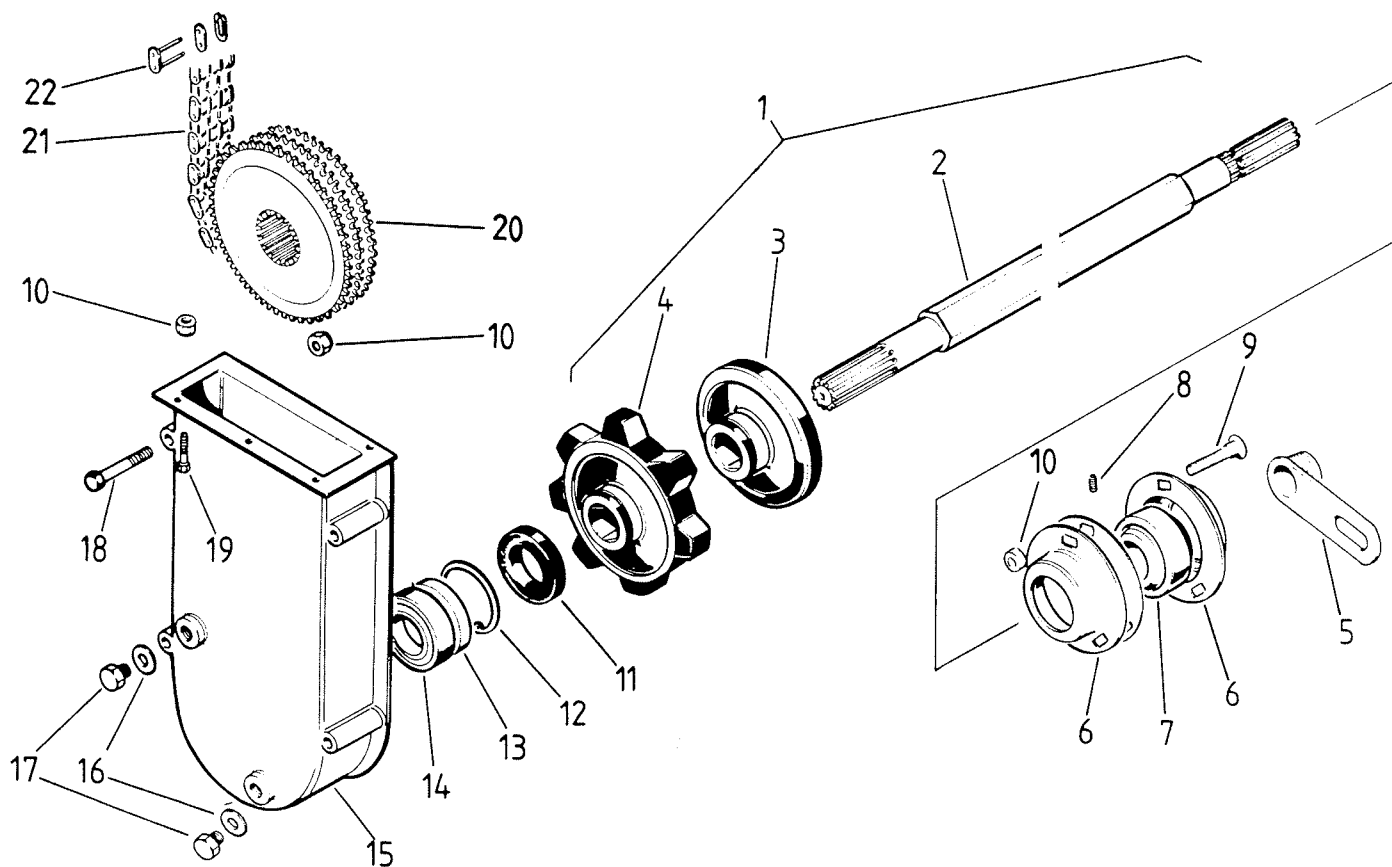


Viite Ref.	Tilausnumero Reservdelsnr	QUNYTG O	QOOWSHTG O	Nimike	Benämning
1	5393019	1	.	Vetoakseli	Drivaxel
1	5392447	.	1	Vetoakseli	Drivaxel
2	.5393020	1	.	Akseli	Axel
2	.5392810	.	1	Akseli	Axel
3	.5392744	2	2	Tukipyörä	Stödhjul
4	.5392649	2	2	Vetohammasyörä	Drivkugghjul
5	UC 205	1	1	Laakeri	Lager
6	10509	1	1	Laakeripesäpari	Lagerhuspar
7	L081216	6	6	Lukkoruuvi	Låsaskruv
8	N081200	12	12	Nylocmutteri	Nylocmutter
10	5492436	1	.	Jatke	Förlängning
10	5492446	.	1	Jatke	Förlängning
11	10509-1	1	1	Laakeripesäpari	Lagerhuspar
12	UC 205	1	.	Laakeri	Lager
12	4400602	.	1	Laakeri lin.	Lager lin.
13	300623	1	1	Aluslevy	Bricke
14	081260	1	1	Ruuvi	Skruv
15	5492876	x	.	Säätölevy 2 mm	Shim 2 mm
15	5493235	x	.	Säätölevy 3 mm	Shim 3 mm
15	5493283	.	x	Säätölevy 3 mm	Shim 3 mm
16	3501802	1	1	Kiila	Kil
17	5392435	1	.	Variattoriakseli	Variatoraxel
17	5392445	.	1	Variattoriakseli	Variatoraxel
18	5392437	1	1	Jarrulevy	Bromsskiva
19	2652101	2	2	Stefa	Packbox
20	6205 RS	2	2	Laakeri	Lager
21	081225	5	5	Ruuvi	Skruv
22	080000	6	6	Aluslevy	Bricka
23	081260	1	1	Säätöruuvi	Justerskruv
24	081200	1	1	Mutteri	Mutter
25	5192369-1	1	1	Ketjukotelo	Kedjehus
26	5392439	1	.	Ketjupyörä z=46	Kedjedrev z=46
26	5493336	.	1	Ketjupyörä z=41	Kedjedrev z=41
27	5492515	1	.	Säätörengas	Distansring
27	5493362	.	1	Säätörengas	Distansring
28	1000669	1	1	Seegerrengas	Segerring
29	5492530	1	1	Kierreholkki	Gänghylsa
30	5493334	1	1	Holkki	Hylsa
31	5392441-1	1	1	Ketjunkiristin	Kedjesträckare
32	6173 00020	1	.	Seegerrengas	Segerring
32	1000669	.	1	Seegerrengas	Segerring
33	5492440	1	.	Ketjupyörä z=13	Kedjedrev z=13
33	5493337	.	1	Ketjupyörä z=20	Kedjedrev z=20
34	5492443	1	.	Ketju ...	Kedja ...
34	5493345	.	1	Ketju	Kedja
35	.1000664	1	.	Ketjulukko	Kedjelås
35	.12703	.	1	Ketjulukko	Kedjelås
36	5492378	1	1	Tiiviste	Packning
37	5493216	1	.	Välilevy	Distansbricka
38	3050602	1	1	Täyttötulppa	Påfyllningsplugg
39	061065	4	4	Ruuvi	Skruv
40	5192399	1	1	Kansi	Lock
41	3050606	1	1	Tiiviste	Tätning
42	5492529	1	1	Mutteri	Mutter
43	3050605	1	1	Tarkiatustulppa	Niväplugg
44	12-15	1	1	Välivaijeri	Mellanvajer
45	12-17	1	1	Kulmavaihde	Vinkelväxel
46	061050	2	2	Ruuvi	Skruv
47	3050607	4	4	Tiiviste	Tätning

GLS hylsa al. ketjupyörä Ref. 5493332



Viite Ref.	Tilausnumero Reservdelsnr	0	0	0	0	Nimiike	Benämning
1	3400020-1	1	1	1	1	II-variaattori HUOM: JOUSEN KIREYS	Sekundärvariator OBS. FJÄDERSPANNING
2	5493235	x	x	x	x	ERI MALLEISSA	FÖR OLIKA MODELLER
2	5492876	x	x	x	x	Säätölevy 3 mm	Shim 3 mm
3	3501802	1	1	1	1	Säätölevy 2 mm	Shim 2 mm
4	300623	1	5	5	5	Kiila	Kil
5	300623	1	5	5	5	Aluslevy	Bricka
5	081225	1	5	5	5	Ruuvi	Skruv
6	5392771	.	1	1	.	Vetoakseli	Drivaxel
7	.5392768	.	1	1	.	Akseli	Axel
8	.5392744	.	2	2	.	Tukipyörä	Stödhjul
9	.5392649	.	2	2	.	Vetohammasyövä	Drivkugghjul
10	081280	.	2	2	2	Ruuvi	Skruv
11	F080000	.	4	4	4	Jousialuslevy	Fjäderbricka
12	080000	.	2	2	2	Aluslevy	Bricka
13	L081216	.	3	3	3	Lukkoruuvi	Låsskruv
14	12-14	.	1	1	1	Kiinnike	Fäste
15	10509	.	1	1	1	Laakeripesäpari	Lagerhuspar
16	UC 205	.	1	1	1	Laakeri	Lager
18	N081200	.	7	7	7	Nylocmutteri	Nylocmutter
19	3620193	.	.	.	1	Vetoakseli	Drivaxel
20	.3501697	.	.	.	1	Tukipyörä	Stödhjul
21	.4300105	.	.	.	2	Laippa	Fläns
22	.4300107	.	.	.	2	Vetohammasyövä	Drivkugghjul
23	.N061000	.	.	.	24	Nylocmutteri	Nylocmutter
24	.061025	.	.	.	24	Ruuvi	Skruv



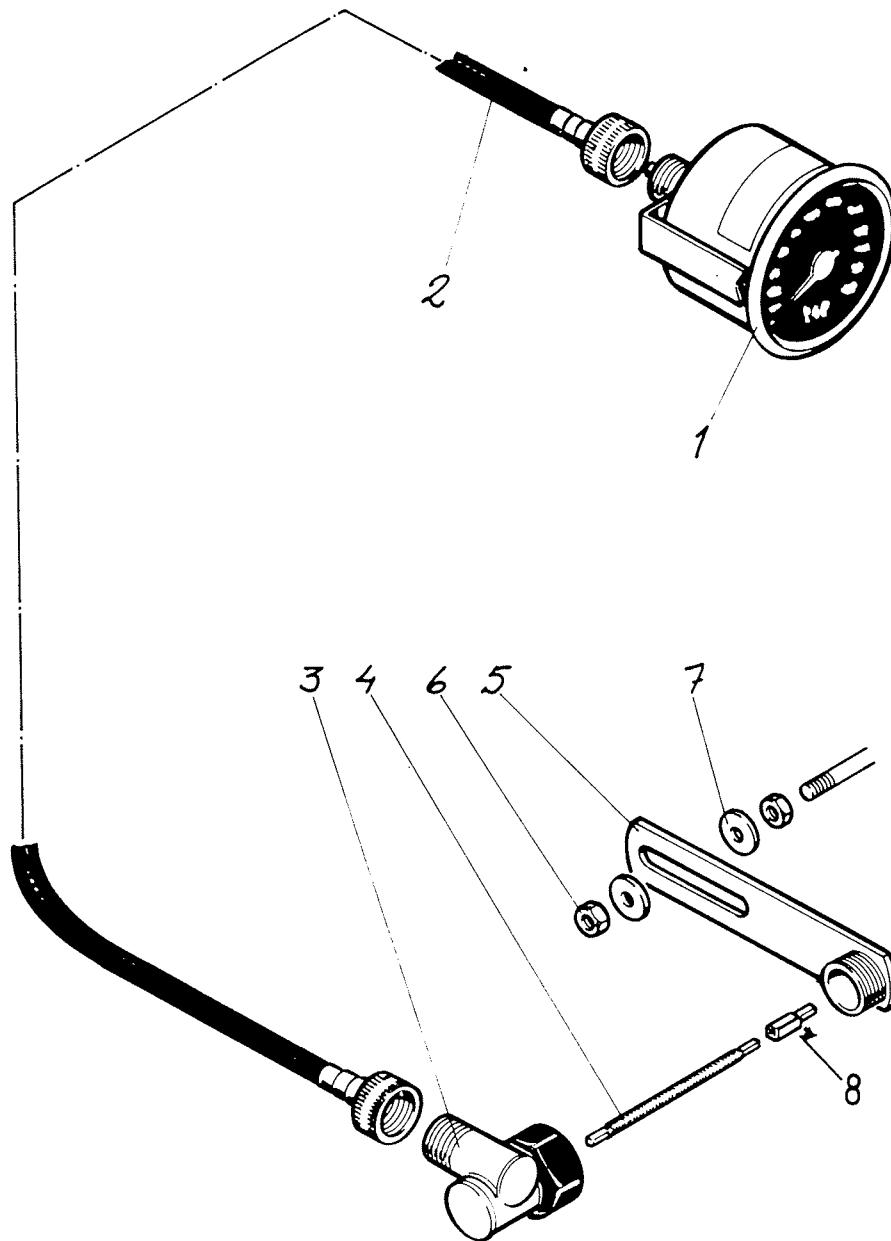
Viite Tilausnumero
Ref. Reservdelsnr

G
0
0
0
0

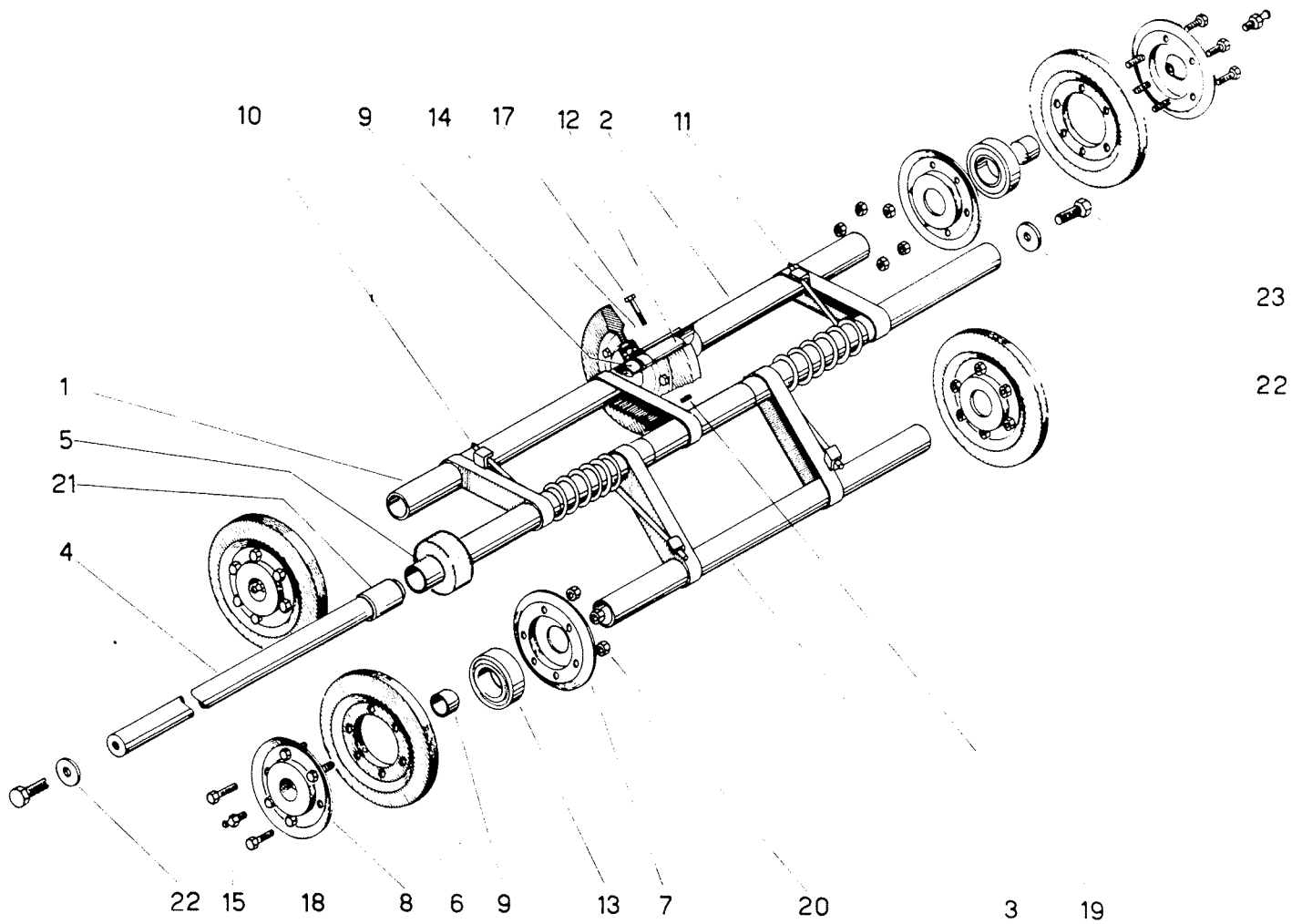
Nimike

Benämning

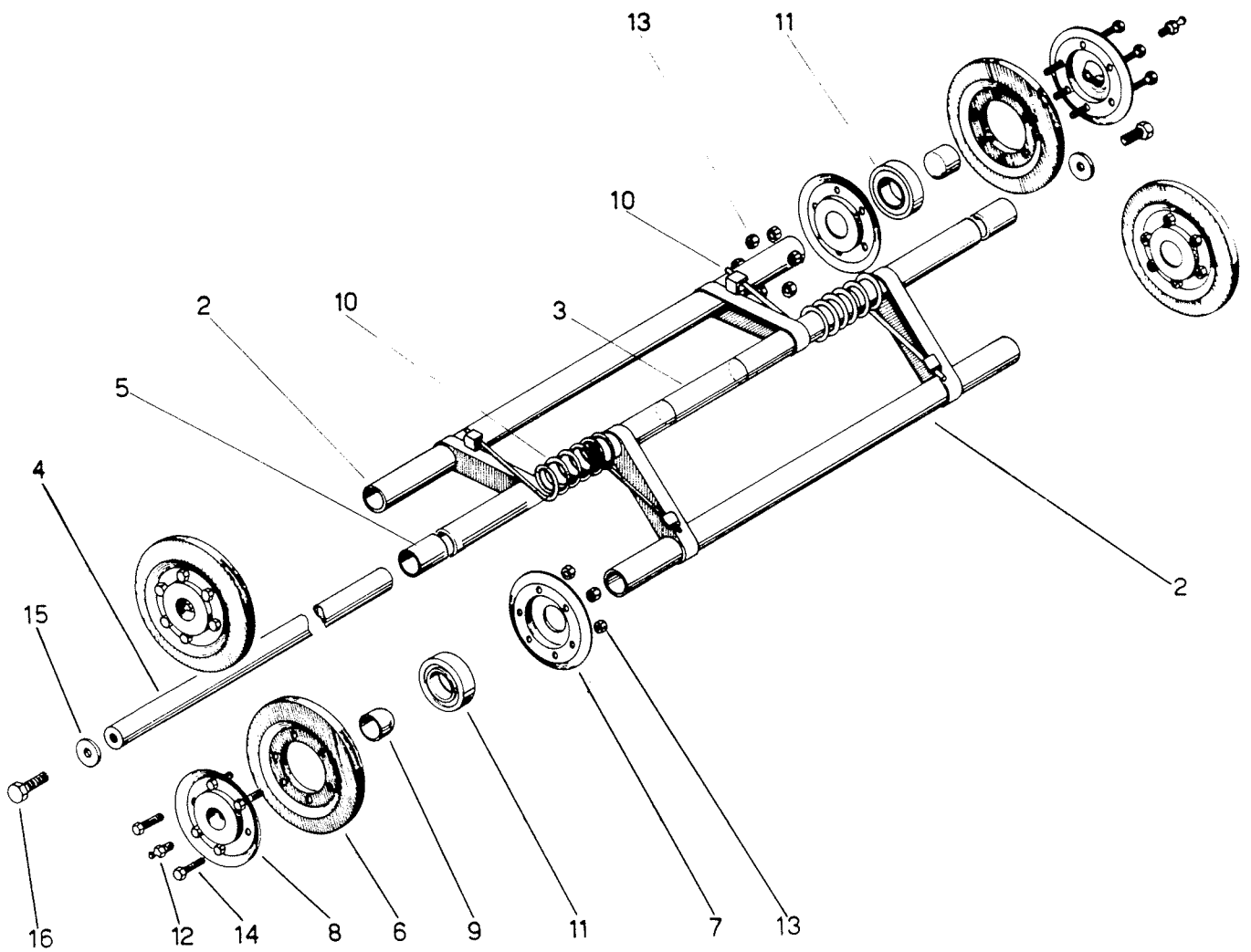
1	5392914	1	Vetoakseli	Drivaxel
2	.3340101	1	Akseli	Axel
3	.5392744	2	Tukipyörä	Stödhjul
4	.5392649	2	Vetohammaspyörä	Drivkugghjul
5	5360402-1	1	Kiinnike	Fäste
6	10509	1	Laakeripesäpari	Lagerhuspar
7	UC 205	1	Laakeri	Lager
8	.10531	2	Lukitusruuvi	Låsskruv
9	L081216	3	Lukkoruuvi	Låsskruv
10	N081200	13	Nylocmutteri	Nylocmutter
11	5310503	1	Kumi	Gummi
12	R53032H	1	Seegerrenkas	Segerring
13	2652101	1	Stefa	Packbox
15	3340050	1	Ketjukotelo	Kedjehus
16	6201263	2	Kuparitiiviste	Koppertätning
17	081216	2	Ruuvi	Skruv
18	081260	4	Ruuvi	Skruv
19	081220	6	Ruuvi	Skruv
20	3340056	1	Ketjupyörä	Kedjedrev
21	499084	1	Ketju	Kedja
22	.12703	1	Ketjulukko	Kedjelås



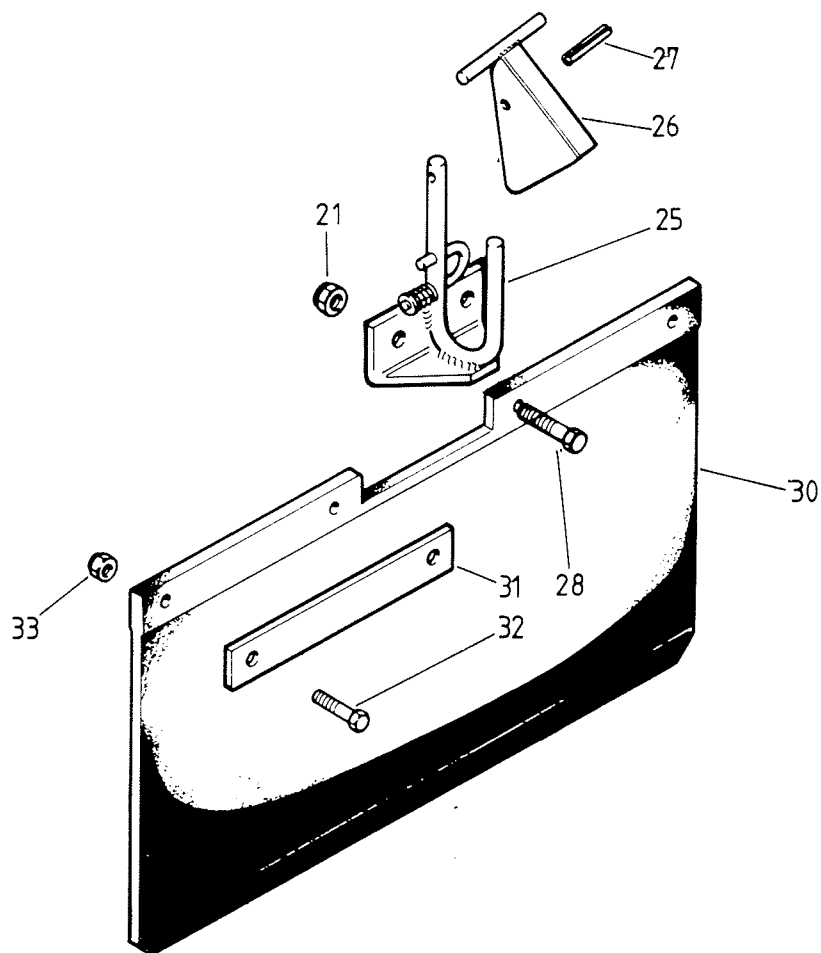
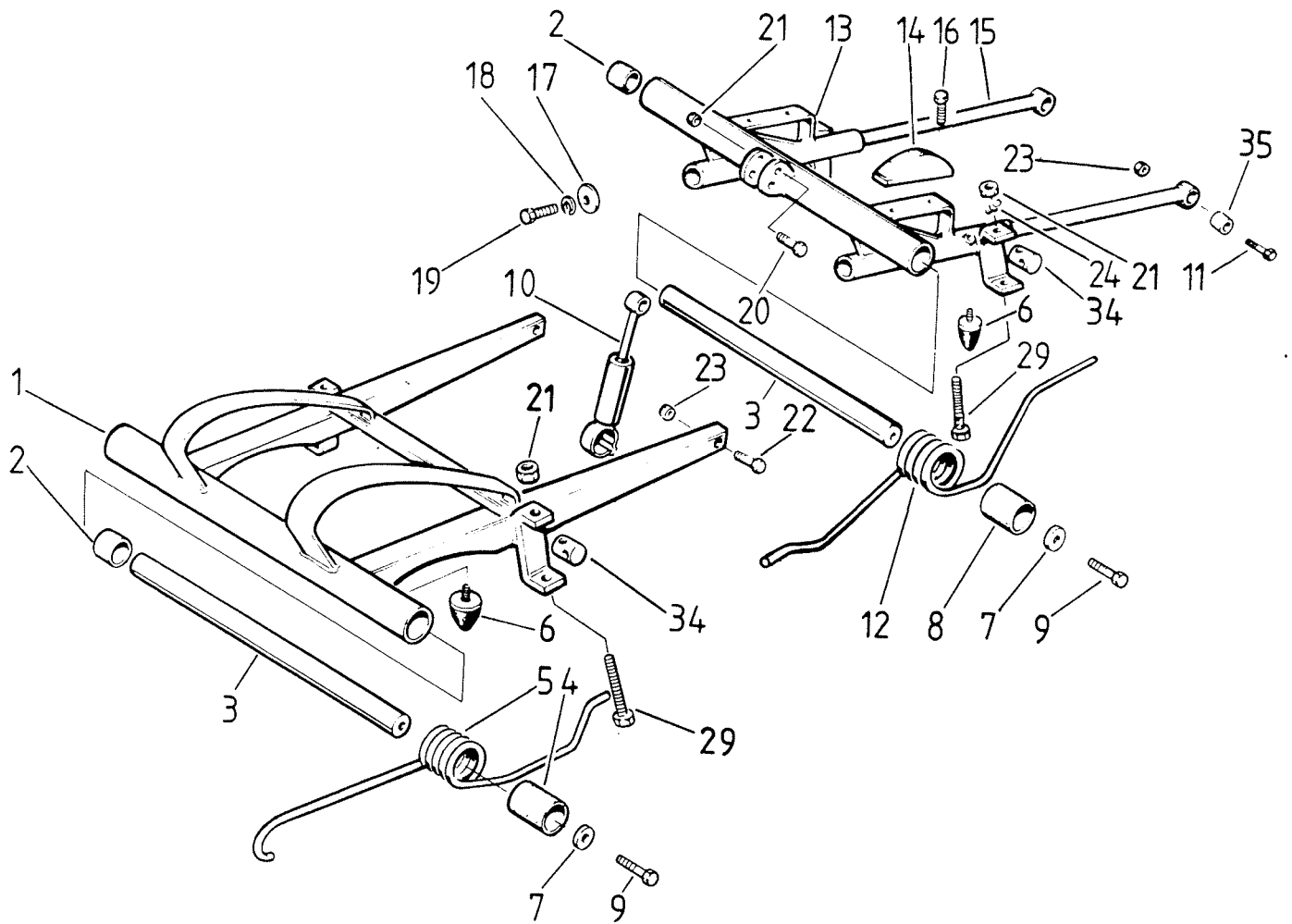
Viite Ref.	Tilausnumero Reservdelsnr	000000	000000	000000	000000	000000	Nimike	Benämning
1	12-1182	1	.	.	1	.	Nopeusmittari	Hastighetsmätare
1	12-1182GLX	.	1	1	.	1	Nopeusmittari	Hastighetsmätare
2	12-18/1250	1	.	.	1	.	Vaijeri, pit. 1250mm	Vajer, längd 1250 mm
2	12-18/1550	.	1	.	.	1	Vaijeri, pit. 1550mm	Vajer, längd 1550 mm
2	12-18/2000	.	.	1	.	.	Vaijeri, pit. 2000mm	Vajer, längd 2000 mm
2	12-18/1800	1	Vaijeri, pit. 1800mm	Vajer, längd 1800 mm
3	12-17	1	1	1	1	1	Kulnavaihde	Vinkelväxel
4	12-15	1	1	1	1	1	Välivaijeri	Mellanvajer
5	5360402-1	.	1	.	.	.	Kiinnike	Fäste
5	12-14	.	.	.	1	1	Kiinnike	Fäste
6	N101500	.	1	.	.	.	Nylocmutteri	Nylocmutter
7	100000	.	2	.	.	.	Aluslevy	Bricka
8	12-16	x	x	x	x	x	Nippeli	Nippel
							Sis.vetoakseliin	Ingår i drivaxel



Viite Ref.	Tilausnumero Reservdelsnr	5 5	Nimike	Benämning
.	40300-1	1	Etutelasto	Främre bandplan
1	.40301	1	Telivipu, vasen	Boggiearm, vänster
2	.40302	1	Telivipu, oikea	Boggiearm, höger
3	.40303	1	Telivipu, taka	Boggiearm, bakre
4	.40304	1	Teliakseli	Boggieaxel
5	.1000710	2	Kumi	Gummi
6	.10306	5	Kumipyörä	Gummihjul
7	.10307	6	Laippa	Fläns
8	.10308	4	Laippa	Fläns
9	.10309	4	Kiristysholkki	Låsplugg
10	.10310	1	Telijousi, vasen	Boggiefjäder, vänster
11	.10311	1	Telijousi, oikea	Boggiefjäder, höger
12	.10312	1	Tappi	Tapp
13	.6205 R5	4	Laakeri	Lager
14	.6205 2R5	1	Laakeri	Lager
15	.10001	4	Rasvanippa	Smörjnippel
17	.081240	1	Ruuvi	Skruv
18	.050816	30	Ruuvi	Skruv
19	.N081200	1	Nylocmutteri	Nylocmutter
20	.N050800	30	Nylocmutteri	Nylocmutter
22	100000	2	Aluslevy	Bricka
23	101530	2	Ruuvi	Skruv



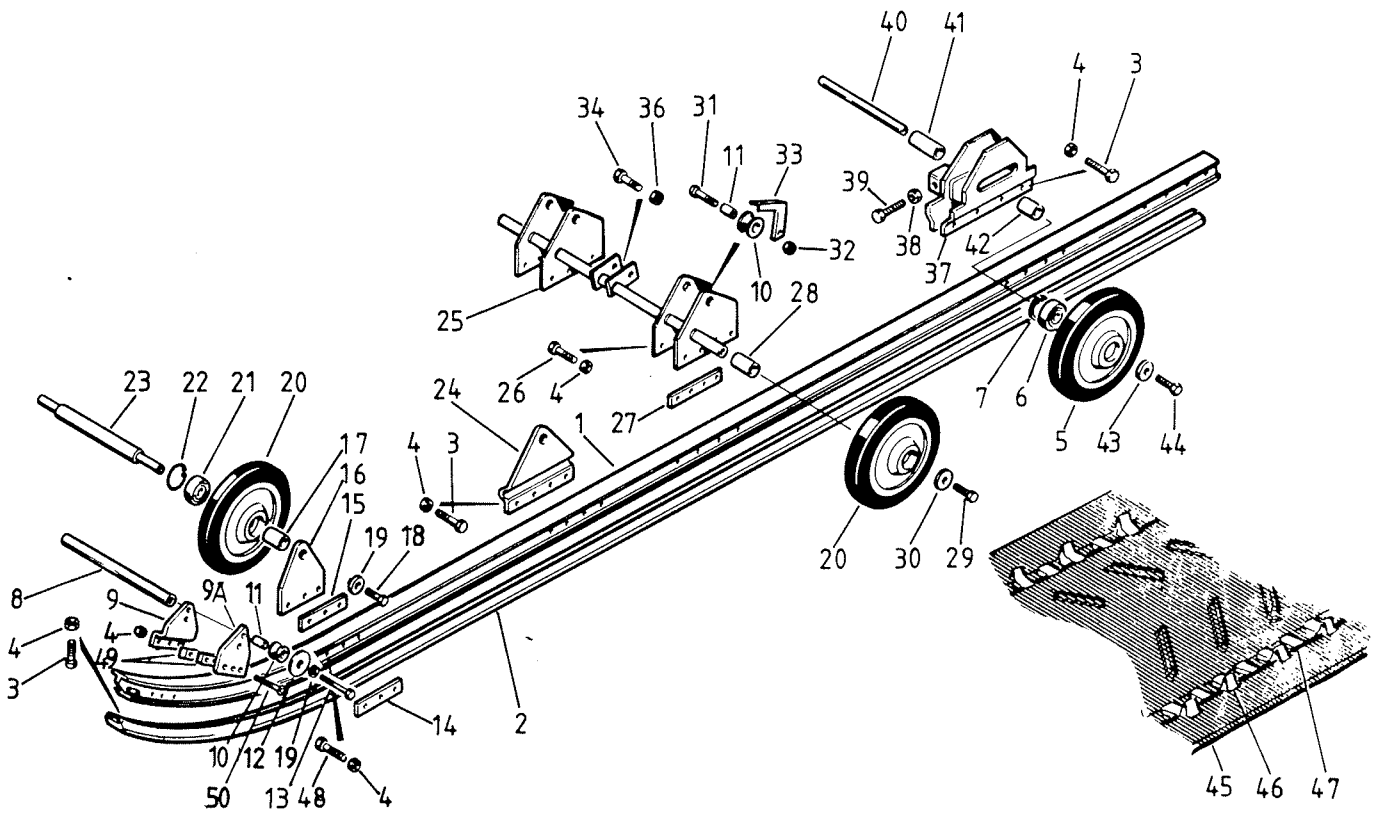
Viite Ref.	Tilausnumero Reservdelsnr	5 3 5	Nimi	Benämning
1	40350-1	3	Keskitelasto	Mellanbandplan
2	.40351-1	2	Telivipu	Boggiearm
3	.40353	3	Holkki	Hylsa
4	.40304	3	Teliakseli	Boggieaxel
5	.1000711	6	Väliholkki	Distanshylsa
6	.10306	12	Kumipyörä	Gummihjul
7	.10307	12	Laippa	Fläns
8	.10308	12	Laippa	Fläns
9	.10309	12	Kiinnitysholkki	Låsplugg
10	.10310	6	Telijousi, vasen	Boggiefjäder, vänster
11	.6205 RS	12	Laakeri	Lager
12	.10001	12	Rasvanippa	Smörjnippel
13	.N050800	72	Nylocmutter	Nylocmutter
14	.050816	72	Ruuvi	Skruv
15	100000	6	Aluslevy	Bricka
16	101530	6	Ruuvi	Skruv



Viite Ref.	Tilausnumero Reservdelsnr	0 0	0 0	0 0	0 0	Nimiike	Benämning
1	5193183	1	1	.	.	Keinuvarsi	Fjädringsarm
1	5192948	.	.	1	.	Keinuvarsi	Fjädringsarm
1	5193396	.	.	.	1	Keinuvarsi	Fjädringsarm
2	3501528	4	4	4	4	Muovihela	Plastbussning
3	3340035-1	2	2	.	.	Teliakseli	Boggieaxel
3	3501527-1	.	.	2	.	Teliakseli	Boggieaxel
3	3501771	.	.	.	2	Teliakseli	Boggieaxel
4	3501529	2	2	2	.	Muoviholkki	Plasthylsa
4	5492450	.	.	.	2	Muoviholkki	Plasthylsa
5	5293281L	1	.	.	.	Jousi,vasen, 8 mm	Fjäder,vänster, 8 mm
5	5293281R	1	.	.	.	Jousi,oikea, 8 mm	Fjäder,höger, 8 mm
5	5293000L	.	1	1	1	Jousi,vasen, 9 mm	Fjäder,vänster, 9 mm
5	5293000R	.	1	1	1	Jousi,oikea, 9 mm	Fjäder,höger, 9 mm
6	5370311	4	4	4	4	Vaimenninkumi	Gummidämpare
7	100000	4	4	4	4	Aluslevy	Bricka
8	3501529	2	2	2	2	Muoviholkki	Plasthylsa
8	3620233	.	.	.	2	Kumi	Gummi
9	101530	4	4	4	4	Ruuvi	Skruv
10	3430302	1	.	.	.	Iskunvaimennin	Stötdämpare
10	1430301	.	1	1	1	Iskunvaimennin	Stötdämpare
11	3501857	2	2	2	.	Ruuvi	Skruv
11	121875	.	.	.	2	Ruuvi	Skruv
12	5293172L	1	1	.	.	Jousi,vasen, 9 mm	Fjäder, vänster, 9 mm
12	5293172R	1	1	.	.	Jousi,oikea, 9 mm	Fjäder,höger, 9 mm
12	5293025L	.	.	1	1	Jousi,vasen, 10 mm	Fjäder,vänster, 10 mm
12	5293025R	.	.	1	1	Jousi,oikea, 10 mm	Fjäder,höger, 10 mm
13	5293170	1	1	.	.	Keinurunko	Gungram
13	5293168	.	.	1	.	Keinurunko	Gungram
13	5293398	.	.	.	1	Keinurunko	Gungram
14	3501526	2	2	2	2	Liukunokka	Avbärare
15	3501523	2	2	2	.	Kiinnitysvarsi	Fästarm
15	3620173	.	.	.	2	Kiinnitysvarsi	Fästarm
16	5311153	4	4	4	4	Popniitti	Popnit
16	K061030	2	2	2	2	Kuusiokoloruuvi	Insexskruv
16	N061000	2	2	2	2	Nylocmutteri	Nylocmutter
17	5310752	2	2	2	2	Aluslevy	Bricka
18	F080000	2	2	2	2	Jousialuslevy	Fjäderbricka
19	081216	2	2	2	2	Ruuvi	Skruv
20	101555	1	1	1	1	Ruuvi	Skruv
21	N101500	7	7	7	7	Nylocmutteri	Nylocmutter
22	3501857	2	2	2	2	Ruuvi	Skruv
23	N121800	4	4	4	4	Nylocmutteri	Nylocmutter
24	10001	2	2	2	2	Rasvanippa	Smörjnippel
25	3501627-2	1	1	1	.	Vetokoukku	Dragkrok
25	3620200	.	.	.	1	Vetokoukku	Dragkrok
26	.3501691	1	1	1	1	Salpa	Lås
27	.063030	1	1	1	1	Putkisokka	Rörsprint
28	101540	2	2	2	.	Ruuvi	Skruv
28	101575	.	.	.	2	Ruuvi	Skruv
29	101570	4	4	4	4	Säätöruuvi	Justerskruv
30	3340075	1	1	.	.	Roiskeläppä	Stänkskydd
30	5311157	.	.	1	.	Roiskeläppä	Stänkskydd
30	6351115-1	.	.	.	1	Roiskeläppä	Stänkskydd
31	3340076	2	2	.	.	Kiinnityslista	Fästplåt
31	490113	.	.	2	.	Kiinnityslista	Fästplåt
31	5492171	.	.	.	2	Kiinnityslista,sisä	Fästplåt, inre
31	5492172	.	.	.	2	Kiinnityslista,ulko	Fästplåt, yttre
32	050835	4	4	4	4	Ruuvi	Skruv
33	N050800	4	4	4	4	Nylocmutteri	Nylocmutter
34	5492659	4	4	4	4	Säätöpala	Justerbit
33	6501525	.	.	.	2	Holkki, 20 mm	Hylsa, 20 mm
35	3620232	.	.	.	2	Holkki, 27 mm	Hylsa, 27 mm

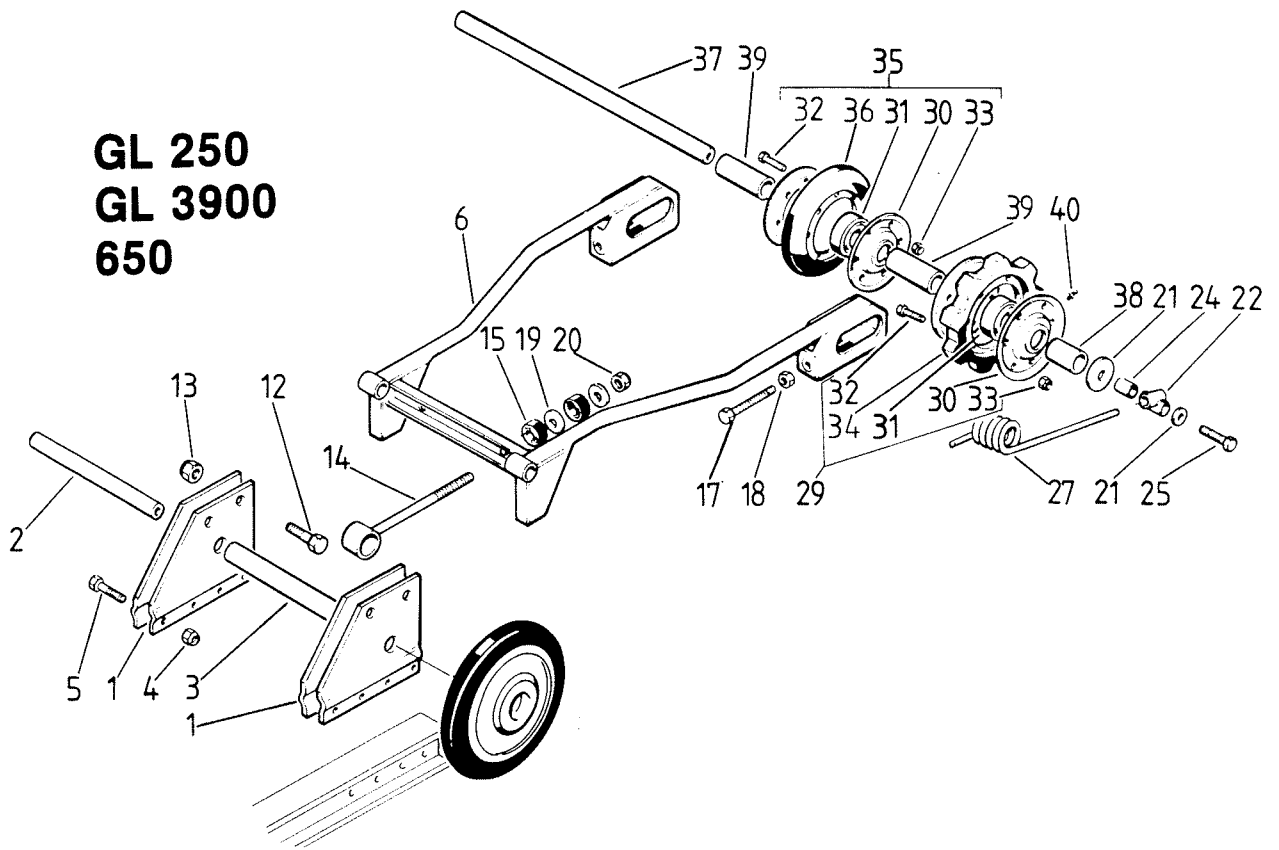
2000 p. 122 2000 p. 122

6351115-1

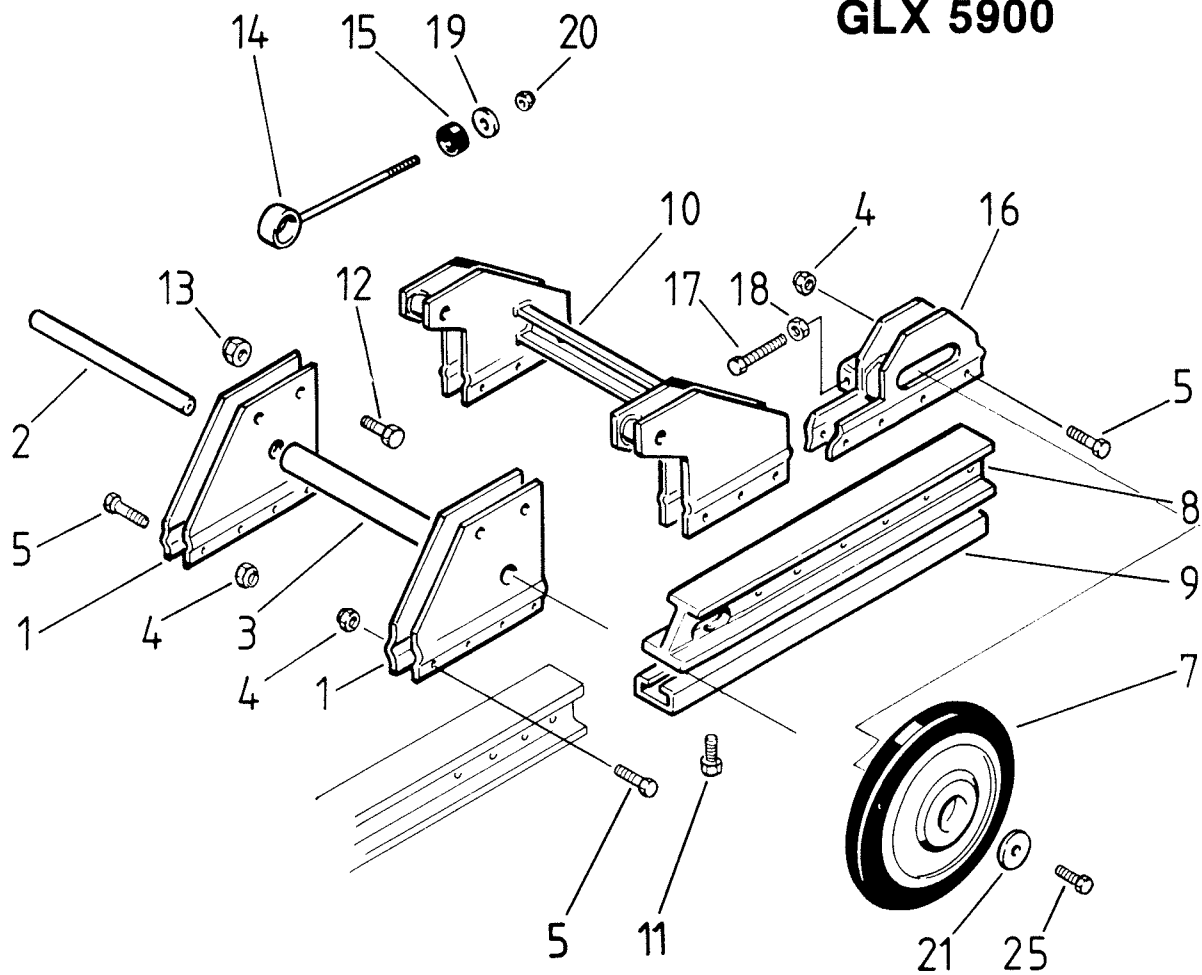


Viite Ref.	Tilausnumero Reservdelsnr	00001G	00002G	G X	00003G	X 0	Nimike	Benämning
.	3460701	1	Liukutelasto,täyd.	Glidboggie, kompl.
.	3460701-1	.	1	.	.	.	Liukutelasto,täyd.	Glidboggie, kompl.
.	5330700-1	.	.	1	.	.	Liukutelasto,täyd.	Glidboggie, kompl.
.	5330701-1	.	.	.	1	.	Liukutelasto, täyd.	Glidboggie, kompl.
.	6500700-2	1	Liukutelasto,täyd.	Glidboggie, kompl.
1	5292460	2	2	2	2	2	Liukurunko	Glidakena
2	3501533-1	2	2	2	2	2	Liukukisko	Glidyta
3	061020	18	18	18	18	18	Ruuvi	Skruv
4	N061000	38	38	38	38	38	Nylocmutteri	Nylocmutter
5	5310710-1	2	2	3	5	2	Takapyörä	Bakhjul
6	.6205 2RS	1	1	1	1	1	Laakeri	Lager
7	.R53032H	1	1	1	1	1	Seegerrengas	Segerring
8	3450701	1	1	.	.	.	Akseli	Axel
8	3501911	.	.	1	1	1	Akseli	Axel
9	5492462	2	2	2	2	2	Tukikorvake	Stödjärn
9A	5492461	2	2	2	2	2	Kiinnityskorva	Fästöra
10	3501536	4	4	4	4	4	Vastarulla	Motrulle
11	3501863	4	4	4	4	4	Holkki	Hylsa
12	3501912	2	2	2	2	2	Aluslevy	Bricka
13	101555	2	2	2	2	2	Ruuvi	Skruv
14	3501733-1	2	2	2	2	2	Tukilevy	Stödplatta
15	3501774	2	2	2	2	2	Välilevy	Distansplatta
16	3501773	2	2	2	2	2	Kiinnityskorva	Fästöra
17	3501776	2	2	2	2	2	Holkki	Hylsa
18	K101525	2	2	2	2	2	Kuusiokoloruuvi	Insexskruv
19	F100000	2	2	2	2	2	Jousialualevy	Fjäderbricka
20	1430701	4	4	4	4	4	Kannatinpyörä	Bärhjul
21	.20566 2RS	1	1	1	1	1	Laakeri	Lager
22	.1430702	1	1	1	1	1	Seegerrengas	Segerring
23	3440701	1	1	.	.	.	Akseli	Axel
23	3501775	.	.	1	1	1	Akseli 7 7 2 2 2 2	Axel
24	5330824	4	4	4	4	4	Kiinnityslevy	Fästplatta
25	3440702-1	1	1	.	.	.	Pyörän akseli	Hjulaxel
25	3501778-1	.	.	1	1	1	Pyörän akseli	Hjulaxel
26	061040	8	8	8	8	8	Ruuvi	Skruv
27	3501782	4	4	4	4	4	Välilevy	Distansplatta
28	3501783	2	2	2	2	2	Holkki	Hylsa
29	081225	2	2	2	2	2	Ruuvi	Skruv
30	300623	2	2	2	2	2	Aluslevy	Bricka
31	101535	2	2	2	2	2	Ruuvi	Skruv
32	N101500	2	2	2	2	2	Nylocmutteri	Nylocmutter
33	3501668	2	2	2	2	2	Jousen pidin	Fjäderhållare
34	101550	1	1	1	1	1	Ruuvi	Skruv
36	N101500	1	1	1	1	1	Nylocmutteri	Nylocmutter
37	3501541L	.	.	1	1	.	Kiristin, vasen	Sträckare, vänster
37	3501541R	.	.	1	1	.	Kiristin, oikea	Sträckare, höger
38	101500	2	2	2	2	2	Mutteri	Mutter
39	101565	2	2	2	2	2	Ruuvi	Skruv
40	3340041-1	1	1	.	.	.	Nivelakseli	Ledaxel
40	3501547-1	.	.	1	2	1	Taka-akseli	Bakaxel
41	3501548	.	.	2	2	.	Välisolki	Distanshylsa
42	3501549	.	.	2	2	.	Ks. myös seur.sivu	Se även följ. sida
43	100000	4	4	2	4	4	Välisolki	Distanshylsa
44	101530	2	2	2	4	2	Ruuvi	Bricka
45	3440845	1	1	.	.	.	Telamatto	Drivband
45	5340845	.	.	1	.	.	Telamatto	Drivband
45	5340846	.	.	.	1	.	Telamatto	Drivband
45	6500801-1	1	Telamatto	Drivband
46	.5310810	x	x	x	x	x	Solkisarja 25 kpl	Bandspänne 25 st
47	.5310811	x	x	x	x	x	Solkisarja 25 kpl	Bandspänne 25 st
48	061030	6	6	6	6	6	Ruuvi	Skruv
49	3501774-1	4	4	4	4	4	Välilevy	Distansplatta
50	U061040	6	6	6	6	6	Ruuvi	Skruv

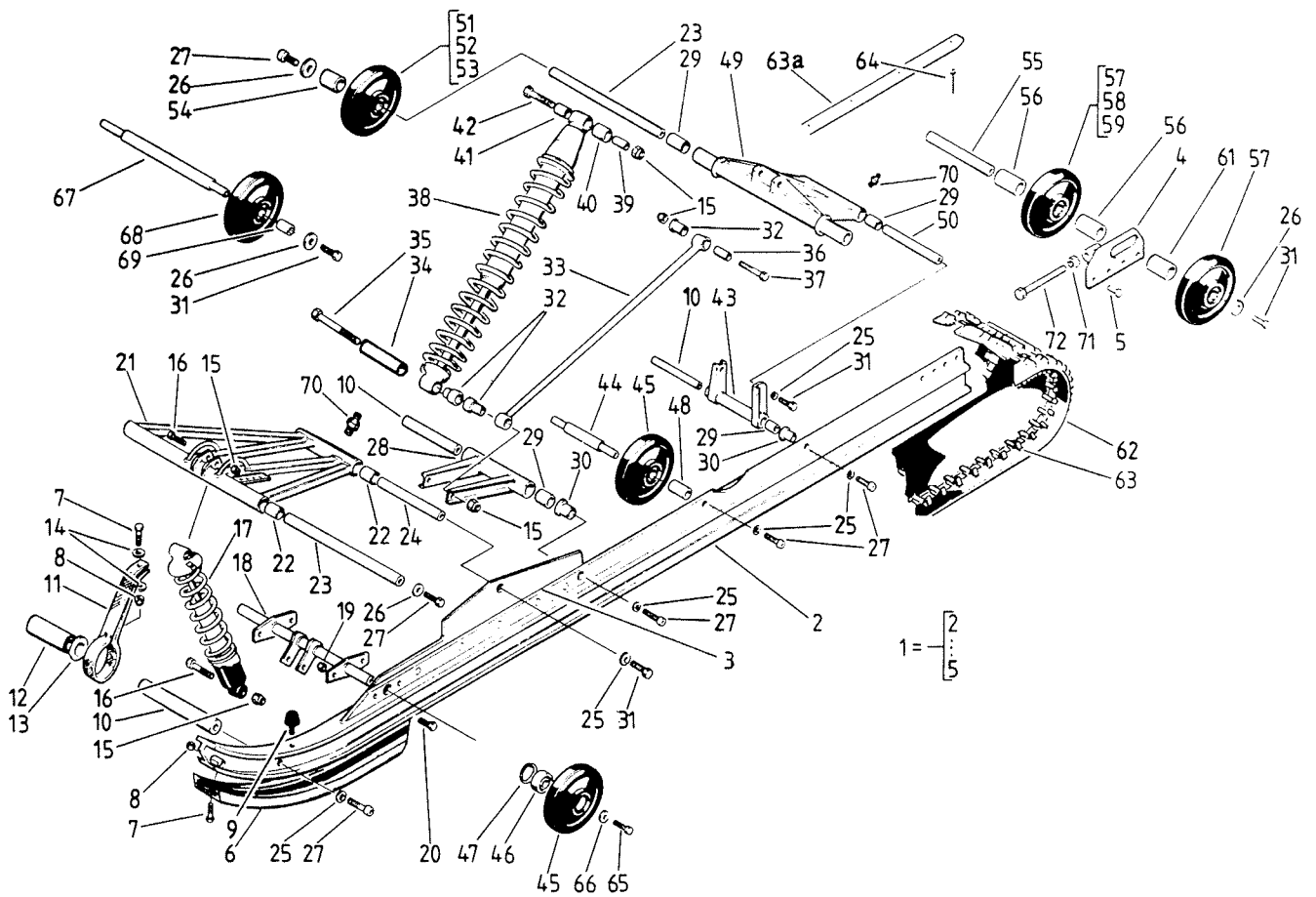
**GL 250
GL 3900
650**



GLX 5900



Viite Ref.	Tilausnumero Reservdelsnr	00000000	00000000	00000000	00000000	Nimike	Benämning
1	3350009L	1	1	1	.	Kiinnike, vasen	Fäste, vänster
1	3350009R	1	1	1	.	Kiinnike, oikea	Fäste, höger
1	3620231L	.	.	.	1	Kiinnike, vasen	Fäste, vänster
1	3620231R	.	.	.	1	Kiinnike, oikea	Fäste, höger
2	3340041-1	1	1	.	.	Nivelakseli	Ledaxel
2	3501547-1	.	.	1	1	Nivelakseli <i>h. l. k.</i>	Ledaxel
3	3350013	1	1	.	.	Väliholkki	Distanshylsa
3	3501815	.	.	1	1	Väliholkki	Distanshylsa
4	N061000	8	8	22	8	Nylocmutteri	Nylocmutter
5	061020	8	8	22	8	Ruuvi	Skruv
6	5292458	1	1	.	.	Jatkoperä	Förlängning
6	5292358	.	.	.	1	Jatkoperä	Förlängning
7	5310710-1	2	2	5	2	Telipyörä, täyd.	Boggiehjul, kompl.
8	5392000	.	.	2	.	Liukurunko	Glidskena
9	5492001	.	.	2	.	Liukupinta	Glidyta
10	3501813	.	.	1	.	Nivelkappale	Ledstycke
11	S061012	.	.	2	.	Uraruuvi	Spårskruv
12	3501857	2	2	2	2	Ruuvi	Skruv
13	N121800	2	2	2	2	Nylocmutteri	Nylocmutter
14	3350014	2	2	2	2	Joustoasäädin	Fjädringsstativ
15	5492304	10	10	10	10	Kumityyny	Gummidyna
16	3501541L	.	.	1	.	Kiristin, vasen	Sträckare, vänster
16	3501541R	.	.	1	.	Kiristin, oikea	Sträckare, höger
17	101565	2	2	2	2	Ruuvi	Skruv
18	101500	2	2	2	2	Mutteri	Mutter
19	5310518	10	10	10	10	Aluslevy	Bricka
20	N101500	2	2	2	2	Nylocmutteri	Nylocmutter
21	100000	2	2	2	4	Aluslevy	Bricka
22	3620197	.	.	.	2	Jousenpidin	Fjäderhållare
24	5493414	.	.	.	2	Holkki	Hylsa
25	101530	4	4	4	2	Ruuvi	Skruv <i>575814</i>
25	101560	.	.	.	2	Ruuvi	Skruv <i>40819</i>
27	3620198L	.	.	.	1	Jousi, vasen	Fjäder, vänster
27	3620198R	.	.	.	1	Jousi, oikea	Fjäder, höger
29	3050702	2	2	.	.	Takapyörä, täyd.	Bakhjul, kompl.
29	5392453	.	.	.	2	Takapyörä, täyd.	Bakhjul, kompl. <i>5774211</i>
30	.4300115-1	4	4	.	6	Laippa	Fläns
31	.6205 RS	2	2	.	3	Laakeri	Lager
32	.061025	12	12	.	12	Ruuvi	Skruv
33	.N061000	12	12	.	12	Nylocmutteri	Nylocmutter
34	.5491866	2	2	.	.	Kumihammaspyörä	Gummikugghjul
34	.4300103	.	.	.	2	Kumihammaspyörä	Gummikugghjul
35	1460705	.	.	.	1	Tukipyörä, täyd.	Stödhjul, kompl. <i>5774221</i>
36	.3501697	.	.	.	1	Tukipyörä	Stödhjul
37	5492814	1	1	.	.	Taka-akseli	Bakaxel
37	501199	.	.	.	1	Taka-akseli	Bakaxel
38	3501549	2	2	.	.	Holkki, lyhyt	Hylsa, kort
38	5493141	.	.	.	2	Holkki, lyhyt	Hylsa, kort
39	5492457	1	1	.	.	Holkki, pitkä	Hylsa, lång
39	3501823	.	.	.	2	Holkki, pitkä	Hylsa, lång <i>571823</i>
40	10001	2	2	.	3	Rasvanippa	Smörjnippel

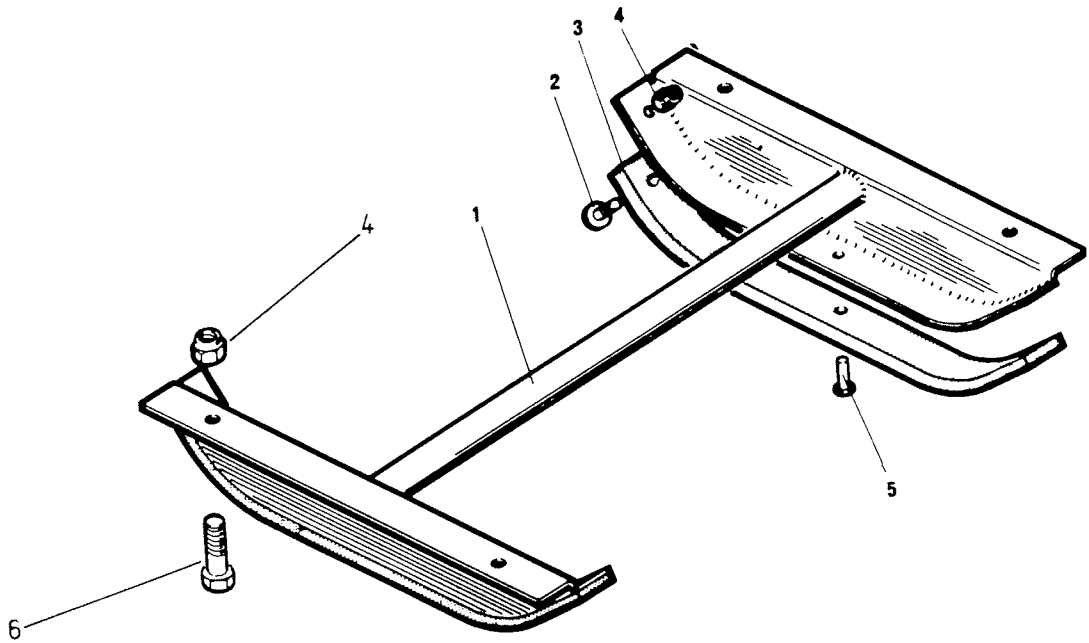


Viite Ref.	Tilausnumero Reservdelsnr	0000000000	Nimike	Benämning
.	4400701	.	Liukutelasto	Glidboggie
1	5193159L	1	Liukurunko, kok., vas.	Glidskena, mont. vänster
1	5193159R	1	Liukurunko, kok., oik.	Glidskena, mont., höger
2	.5192531	1	Likurunko	Glidskena
3	.5392535-1	1	Etukiinnike	Främre fäste
4	.5392552L	1	Kiristin, vasen	Sträckare, vänster
4	.5392552R	1	Kiristin, oikea	Sträckare, höger
5	.4400707	9	Niitti	Nit
6	5393262	2	Liukupinta	Glidyta
7	061020	6	Ruuvi	Skruv
8	NO61000	6	Nylocmutteri	Nylocmutter
9	5310722	2	Vaimenninkumi	Gummidämpare

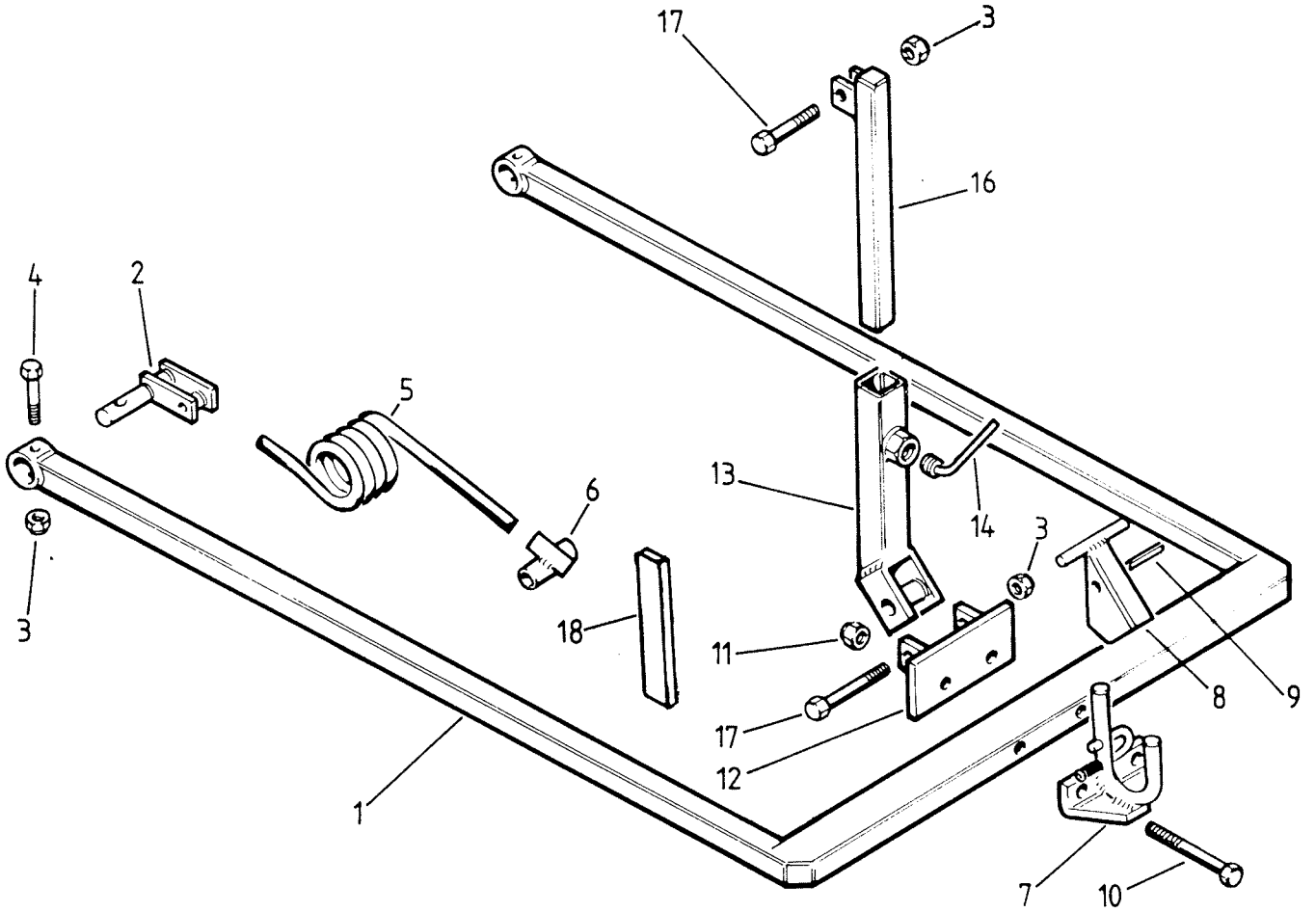
Viite Ref.	Tilausnumero Reservdelsnr	000000010	Nimi	Benämning
10	5492532	3	Akseli	Axel
11	5493236	1	Rajoitinhihna	Stopprem
12	5493251	1	Holkki	Hylsa
13	5493252	1	Aluslevy	Bricka
14	060000	4	Aluslevy	Bricka
15	N101500	6	Nylocmutteri	Nylocmutter
16	101550	2	Ruuvi	Skruv
17	4400702	1	Etuiskunvaimennin	Främstötdämpare
18	5392950	1	Alakiinnike	Nedre fäste
19	N081200	4	Nylocmutteri	Nylocmutter
20	081225	4	Ruuvi	Skruv
21	5192533	1	Keinuvarsi	Fjädringsarm
22	5492770	4	Muovihela	Plastbussning
23	5492534	2	Teliakseli	Boggieaxel
24	5492536	1	Akseli	Axel
25	F100000	12	Jousialuslevy	Fjäderbricka
26	100000	8	Aluslevy	Bricka
27	K101545	12	Kuusiokoloruuvi	Insexskruv
28	5392538	1	Kiinnitysvipu, etu	Fästarm, främre
29	3501528	8	Muovihela	Plastbussning
30	5493167	4	Väliholkki	Distanshylsa
31	101530	8	Ruuvi	Skruv
32	5492541	6	Olakehela	Flänsbussning
33	5492539	2	Vetotanko	Dragstång
34	5492540	1	Holkki	Hylsa
35	1015130	1	Ruuvi	Skruv
36	5492542	2	Holkki	Hylsa
37	5493379	2	Ruuvi	Skruv
38	4400703	1	Takaiskunvaimennin	Bakstötdämpare
39	5492546	1	Holkki	Hylsa
40	5492545	1	Muoviholkki	Plasthylsa
41	5493276	2	Välirengas	Distansring
42	101560	1	Ruuvi	Skruv
43	5392548	1	Kiinnitysvipu, taka	Fästarm, bakre
44	5492543	1	Tukipyöränakseli	Bärhjulaxel
45	1430701	4	Tukipyörä	Bärhjul
46	.20566 2RS	1	Laakeri	Lager
47	.1430702	1	Seegerrenngas	Segerring
48	3501783	2	Holkki	Hylsa
49	5192544	1	Keinurunko	Gungram
50	5492549	1	Nivelakseli	Ledaxel
51	4400708	2	Taittopyörä	Brythjul
52	.6006 2RS	1	Laakeri	Lager
53	.R53032H	1	Seegerrenngas	Segerring
54	5492547	2	Holkki	Hylsa
55	5492269	1	Taka-akseli	Bakaxel
56	5492551	4	Holkki	Hylsa
57	4400709	4	Takapyörä	Bakhjul
58	.6205 2RS	1	Laakeri	Lager
59	.R53032H	1	Seegerrenngas	Segerring
61	5492550	2	Holkki	Hylsa
62	4400704	1	Telanatto	Drivband
63	.5310810	x	Solkisarja, 25 kpl	Bandspänne, 25 st
63a	5493277	2	Yläliukumuovi	övre glidplast
64	1000211	x	Popniitti	Popnit
65	081220	2	Ruuvi	Skruv
66	300623	2	Aluslevy	Bricka
67	5492556	1	Akseli	Axel
68	6410707	2	Kannatinpyörä	Bärhjul
69	3501776	2	Holkki	Hylsa
70	10001	4	Rasvanippa	Smörjnippel
71	101500	2	Mutteri	Mutter
72	1015100	2	Ruuvi	Skruv

6x 4400710

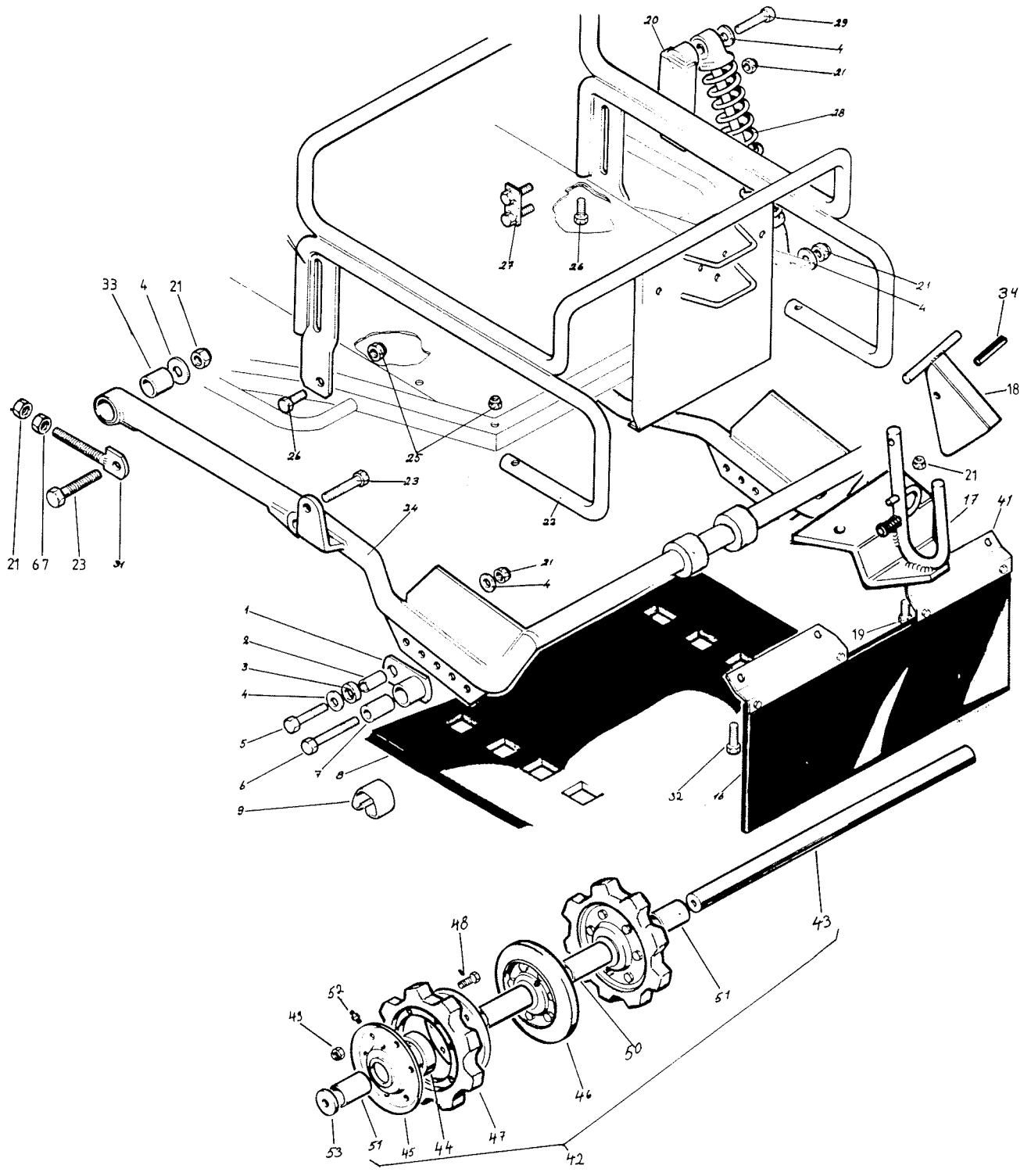
10/1/2010



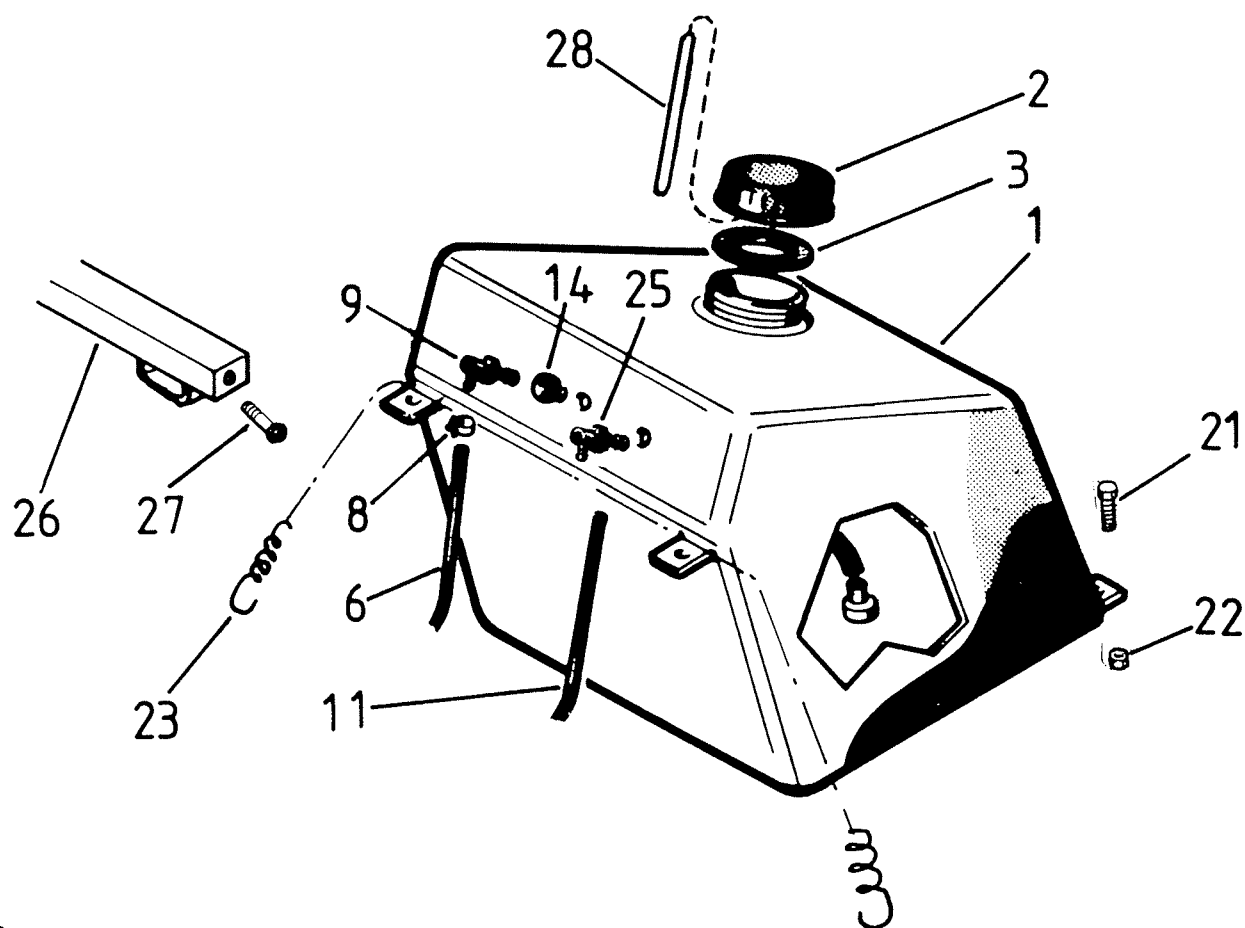
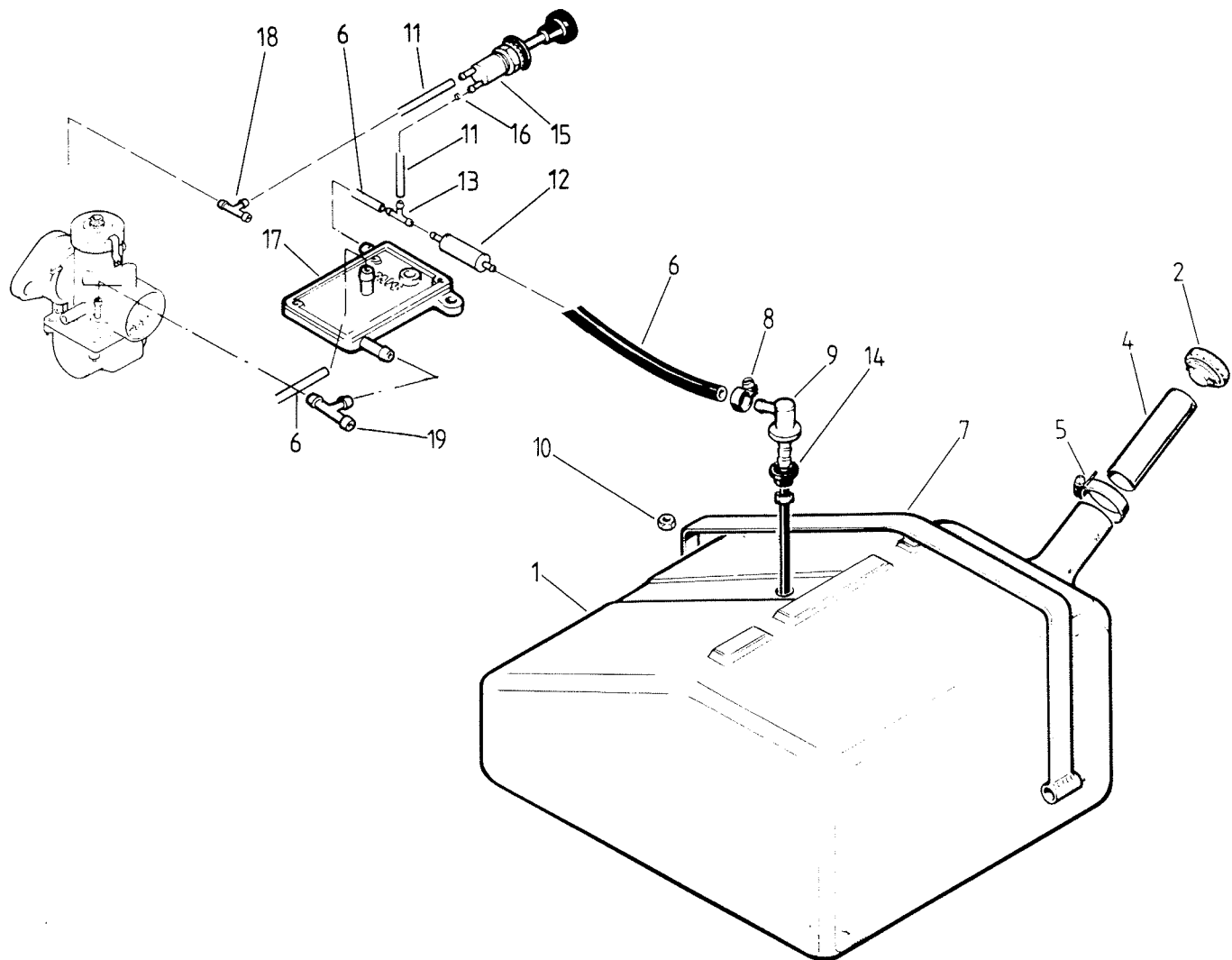
Viite Ref.	Tilausnumero Reservdelsnr	5 3 5	Nimike	Benämning
1	5380701	1	Taittorunko	Avbärare
2	.L061020	4	Lukkoruuvi	Låsskruv
3	.5380702	2	Liukupinta	Glidyta
4	.N061000	8	Nylocmutteri	Nylocmutter
5	.TAP 640	2	Popniitti	Popnit
6	061016	4	Ruuvi	Skruv



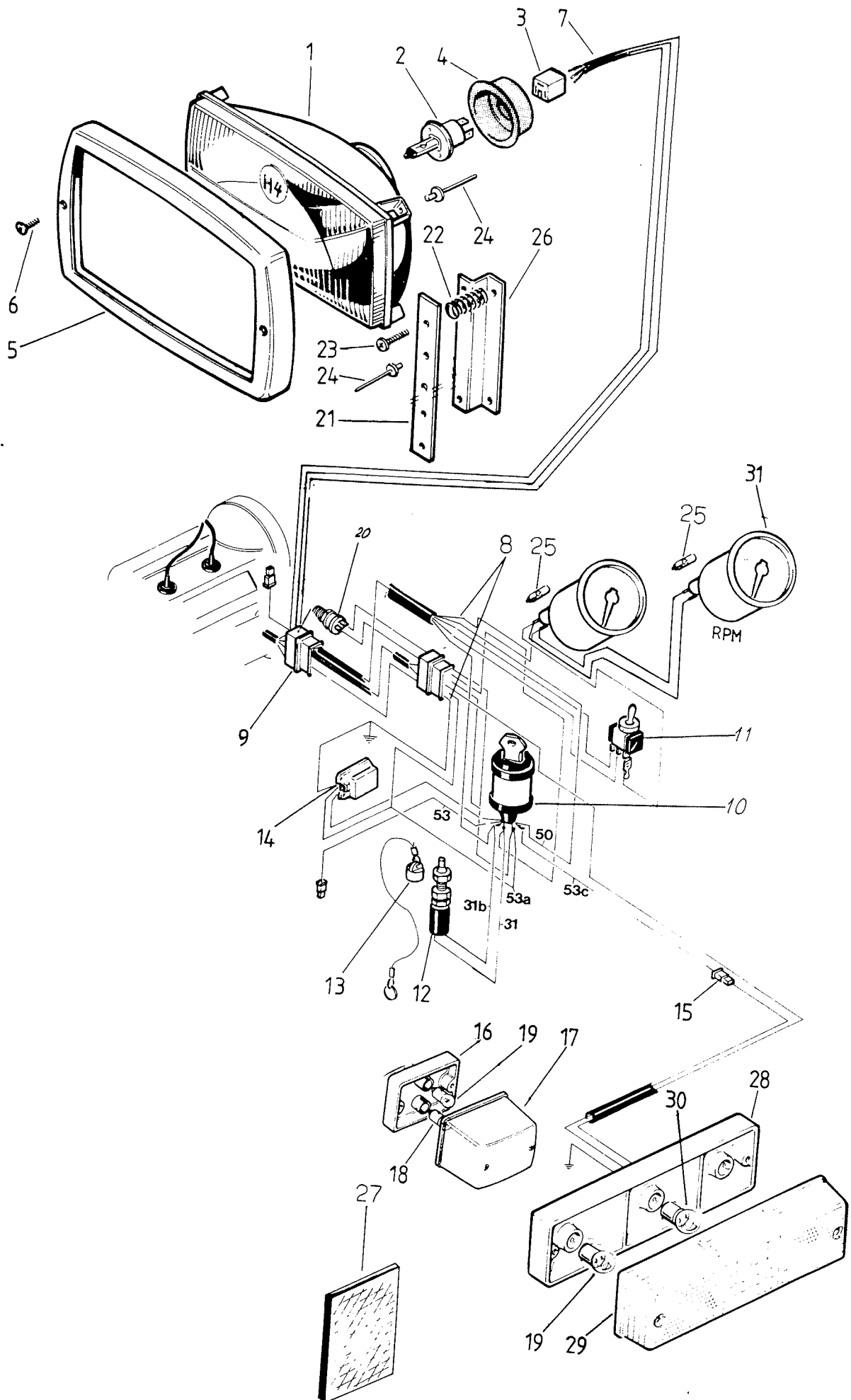
Viite Ref.	Tilausnumero Reservdelanr	6 5 0	Nimike	Benämning
1	3620205	1	Vetoaisa	Dragstång
2	3620003L	1	Kulmavipu, vasen	Vinkelarm, vänster
2	3620003R	1	Kulmavipu, oikea	Vinkelarm, höger
3	N081200	4	Nylocmutteri	Nylocmutter
4	081240	2	Ruuvi	Skruv
5	3620198L	1	Jousi, vasen	Fjäder, vänster
5	3620198R	1	Jousi, oikea	Fjäder, höger
6	3620197	2	Jousen pidin	Fjäderhållare
7	3620200	1	Vetokoukku	Dragkrok
8	.3501691	1	Salpa	Lås
9	.063030	1	Putkisokka	Rörsprint
10	101570	2	Ruuvi	Skruv
11	N101500	2	Nylocmutteri	Nylocmutter
12	3620206	1	Kiinnike	Fäste
13	3620208	1	Säätöholkki	Reglerhylsa
14	3620214	1	Lukitusruuvi	Låsskruv
16	3620217	1	Liukuputki	Glidrör
17	081270	2	Ruuvi	Skruv
18	3620125	1	Liukupinta, pari	Glidyta, par



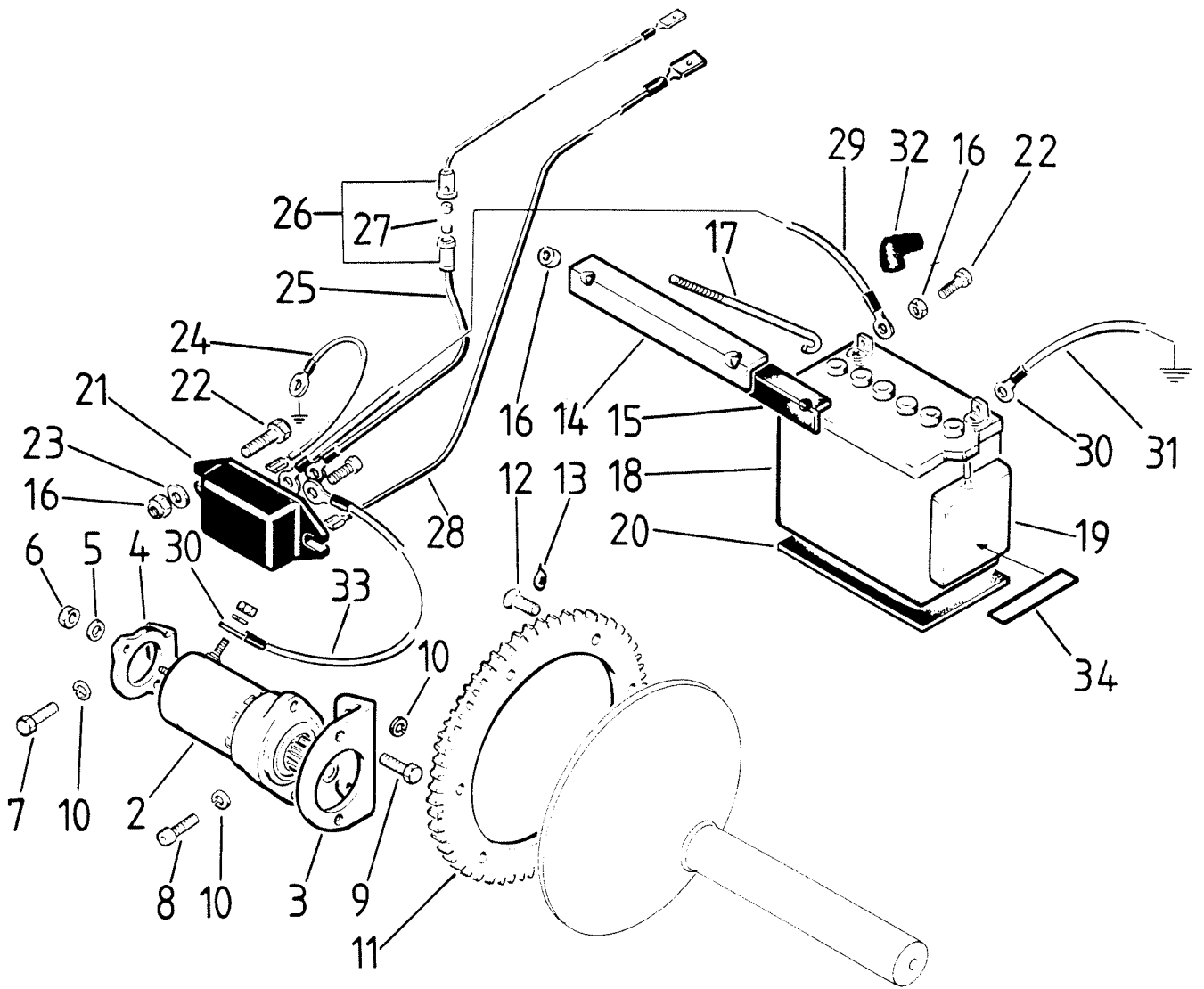
Viite Ref.	Tilausnumero Reservdelsnr		Nimike	Benämning
		5		
		3		
		5		
1	1200817	2	Vipu	Arm
2	1200820	2	Holkki	Hylsa
3	1200818	4	Kumi	Gummi
4	100000	8	Aluslevy	Bricka
5	101550-1	2	Ruuvi 10.9	Skruv 10.9
6	101570	2	Ruuvi	Skruv
7	1200816	2	Holkki	Hylsa
8	5410801	1	Telamatto	Drivband
9	.6350802	x	Solkisarja 25 kpl	Bandspänne 25 st
16	4001157-1	1	Roiskeläppä	Stänkskydd
17	5410802	1	Vetokoukku	Dragkrok
18	.3501691	1	Salpa	Lås
19	101545	2	Ruuvi	Skruv
20	1401120-1	2	Kiinnike	Fäste
21	N101500	14	Nylocmutteri	Nylocmutter
22	3501937-1	1	Tavarahäkki	Pakethållare
23	101550	4	Ruuvi	Skruv
24	5211101	1	Runkokaari	Rambåge
25	N081200	4	Nylocmutter	Nylocmutter
26	081216	4	Ruuvi	Skruv
27	1411101	2	Ruuvipari	Skruvpar
28	1001123-85	2	Iskunvaimennin	Stötdämpare
29	101545	2	Ruuvi	Skruv
31	4201130	2	Säätöruuvi	Justerskruv
32	081250	2	Ruuvi	Skruv
33	3501497	2	Holkki	Hylsa
34	063030	1	Putkisokka	Rörsprint
41	5351132	1	Kiinnitysosat	Fästjärn
42	3501943-1	1	Taka-akseli	Bakaxel
43	.501199	1	Akseli	Axel
44	.6205 R5	3	Laakeri	Lager
45	.4300115-1	6	Laippa	Fläns
46	.5392091	1	Tukipyörä	Stödhjul
47	.5491866	2	Kumihammaspyörä	Gummikugghjul
48	.061025	27	Ruuvi	Skruv
49	.N061000	27	Nylocmutteri	Nylocmutter
50	.3501823	2	Holkki, pitkä	Hylsa, lång
51	.3501824	2	Holkki, lyhyt	Hylsa, kort
52	.10001	3	Rasvanippa	Smörjnippel
53	.300147	2	Aluslevy	Bricka
67	101500	2	Mutteri	Mutter
.	3050702	.	Takapyörä, täyd. Sis.osat 44,45,47, 48, 49, 52	Bakhjul, kompl. Ing.delar 44,45,47, 48, 49, 52



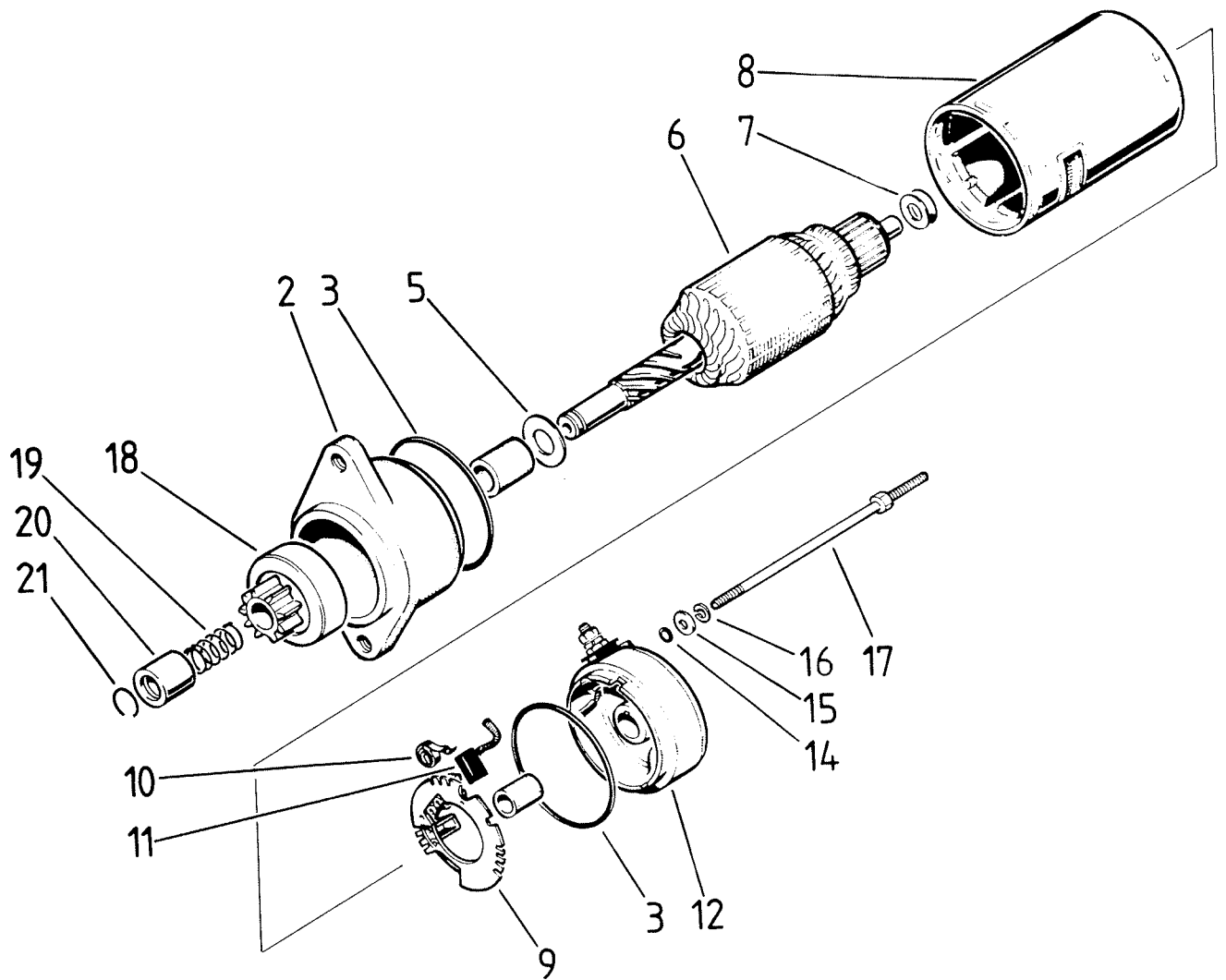
Viite Ref.	Tilausnumero Reservdelsnr	000010	000020	000030	000040	000050	000060	Nimike	Benämning
1	3441001	1	1	1	.	1	.	Polttoainetankki	Bränsletank
1	3501944	.	.	.	1	.	.	Polttoainetankki	Bränsletank
1	6501001	1	Polttoainetankki	Bränsletank
2	3441002	1	1	1	.	1	.	Korkki	Tanklock
2	10427-1	.	.	.	1	.	.	Korkki	Tanklock
3	3441003	1	1	1	.	1	1	Tiiviste	Packning
4	3501904	.	.	.	1	.	.	Täyttöputki	Påfyllningsrör
5	6020 83550	.	.	.	1	.	.	Sinkilä	Klammer
6	11/5	x	x	x	x	x	x	Kumiletku/pituus	Gummislang/längd
7	1421003	.	.	.	2	.	.	Vanne	Fästjärn
8	1201012	10	10	14	10	10	10	Klemmari	Klammer
9	501332	1	1	1	1	1	1	Inuputki, kok.	Sugrör, monterat
10	N081200	.	.	.	2	.	.	Nylocmutteri	Nylocmutter
11	5.5/3.5	x	x	x	x	x	x	Primerletku/pituus	Primerslang/längd
12	10433-1	1	1	1	1	1	1	Polttoainesuodatin	Bränslefilter
13	1411002	1	1	1	1	1	1	T-haara	T-stycke
14	1421020	2	2	2	1	2	2	Tiiviste	Tätning
15	1411003	1	1	1	1	1	1	Primer	Primer
16	5.5 zy	4	4	8	4	4	4	Klemmari	Klammer
17	994482	1	1	1	1	1	1	Polttoainepumppu	Bränslepump
18	5493416	.	.	1	.	.	.	T-haara, primer	T-stycke, primer
19	5493415	.	.	1	.	.	.	T-haara, p-aine	T-stycke, bens.
21	061025	2	2	2	.	2	2	Ruuvi	Skruv
22	N061000	2	2	2	.	2	2	Nylocmutteri	Nylocmutter
23	3501825	.	1	.	.	1	.	Jousi	Fjäder
25	1421008	1	1	1	.	1	1	Kulmaliitin	Vinkelnippel
26	3620113	1	Kiinnike	Fäste
27	U061035	2	Uppokanteruuvi	Sänkskruv
28	3340066	1	1	1	.	1	1	Mittatikku	Mätsticka



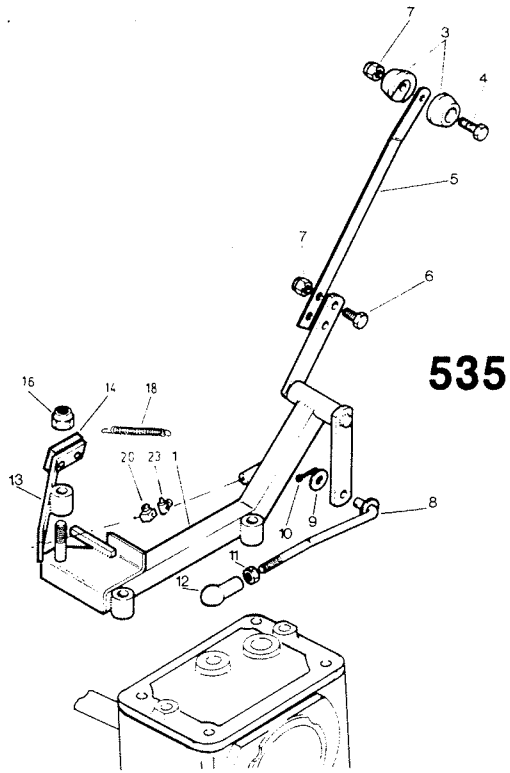
Viite Ref.	Tilausnumero Reservdelansr	00001G	00002G	00003G	5005	00004G	GLX/5900	5006	Nimike	Benämning
1	5320901	1	1	1	1	1	1	1	Etulyhty	Strålkastare
2	5320902	1	1	1	1	1	1	1	Lamppu H4	Lampa H4
3	1200909	1	1	1	1	1	1	1	Liitin	Anslutning
4	5320903	1	1	1	1	1	1	1	Suojus	Skydd
5	3501700	.	1	.	1	1	1	1	Kehys	Sarg
6	U040615	.	2	.	2	2	2	2	Ruuvi	Skruv
7	5300908	1	.	.	1	.	.	.	Johto, lyhtyyn	Lytkkabel
7	1460905	.	1	1	.	1	1	1	Johto, lyhtyyn	Lytkkabel
8	3050901	1	Johto, kojelautaan	Panelledning
8	1460906	.	1	.	1	1	1	1	Johto, kojelautaan	Panelledning
8	4400901	.	.	1	Johto, kojelautaan	Panelledning
9	7101236	1	1	1	1	1	1	1	Liitin, 4-osainen	Koppling, 4-delad
10	1200926	1	Pysäytinnappi	Stoppknapp
10	8262 83892	.	1	1	1	1	1	1	Virtalukko	Strömlås
.	5320931	.	x	x	x	x	x	x	Virta-avain n:o 1	Startnyckel nr 1
.	5320932	.	x	x	x	x	x	x	Virta-avain n:o 2	Startnyckel nr 2
.	5320933	.	x	x	x	x	x	x	Virta-avain n:o 3	Startnyckel nr 2
.	5320934	.	x	x	x	x	x	x	Virta-avain n:o 4	Startnyckel nr 4
.	5320935	.	x	x	x	x	x	x	Virta-avain n:o 20	Startnyckel nr 20
.	5320936	.	x	x	x	x	x	x	Virta-avain n:o 21	Startnyckel nr 21
.	5320937	.	x	x	x	x	x	x	Virta-avain n:oo 22	Startnyckel nr 22
11	1200926	2	1	.	1	1	1	1	Valonvaihtaja	Ömskopplare
11	4400902	.	.	1	Valonvaihtaja	Ömskopplare
12	5320904	1	1	1	1	1	1	1	Hätäkatkaisija	Nödstopp
13	.5320905-1	1	1	1	1	1	1	1	Lukko	Lås
14	5320914	1	.	1	Jännitteensäädin	Spänningsregulator
14	866080	.	1	.	1	1	1	1	Tasasuunnin	Likriktare
15	1400931	x	x	x	x	x	x	x	Liitin 1-osainen	Koppling 1-del
16	8263 16003	1	2	Takavallo	Baklykta
17	.7001039	1	1	Takavalon lasi	Baklyktglas
18	12809	1	2	Lamppu 5 W	Lampa 5 W
19	12498	.	2	2	2	2	2	2	Lamppu 21 W	Lampa 21 W
20	558.11	.	1	1	1	1	1	1	Jarruvalokytin	Bromsljuskontakt
21	3501699	2	2	2	2	2	2	2	Kiinnike	Fäste
22	1300901	4	4	4	4	4	4	4	Jousi	Fjäder
23	040640	4	4	4	4	4	4	4	Ruuvi	Skruv
24	1300903	8	8	8	8	8	8	8	Popniitti	Popnit
25	5320925	1	1	2	1	2	1	1	Lamppu(GLX5900=1)	Lampa (GLX5900=1)
26	3501698	2	2	2	2	2	2	2	Kiinnike	Fäste
27	5310927-1	2	2	3	2	2	2	2	Heijastin	Reflex
28	1460901	.	1	1	1	1	1	1	Takavallo	Baklykta
29	.1460902	.	1	1	1	1	1	1	Takavalon lasi	Baklyktglas
30	1460903	.	1	1	1	1	1	1	Lamppu 5 W	Lampa 5 W
31	1460904	.	.	1	.	1	.	.	Kierroslukumittari (Ei GLX 5900)	Varvräknare (Ej GLX 5900)



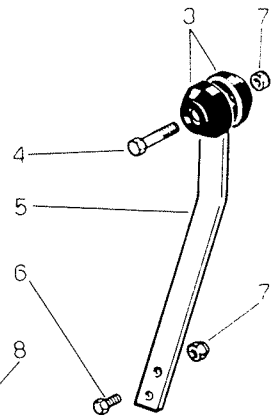
Viite Ref.	Tilausnumero Reservdelsnr	0	0	5	0	0	0	Nimi	Benämning
1	1471401	1	1	1	1	1	1	Sähkökäynnistinrj.	Elstartsats
2	.995430	1	1	1	1	1	1	Käynnistinmoottori	Startmotor
3	.951200	1	1	1	1	1	1	Kiinnike	Fäste
4	.951220	1	1	x	x	x	x	Tuki	Stöd
4	.951230	x	x	1	1	1	1	Tuki	Stöd
5	.050000	4	4	4	4	4	4	Aluslevy	Bricka
6	.N050800	2	2	2	2	2	2	Nylocmutteri	Nylocmutter
7	.081216	1	1	1	1	1	1	Ruuvi	Skruv
8	.K081225	2	2	2	2	2	2	Kuusiokoloruuvi	Insexskruv
9	.081220	2	2	2	2	2	2	Ruuvi	Skruv
10	.F080000	5	5	5	5	5	5	Jousialuslevy	Fjäderbricka
11	.935810	1	1	1	1	1	1	Hammashä	Startkrans
12	.U061012	6	6	6	6	6	6	Uppokantaruuvi	Sänkskruv
13	.899786	x	x	x	x	x	x	Loctite 242sin 6cm3	Loctite 242blå 6cm3
14	.5492504	1	1	1	1	1	1	Akun kiinnitin	Batterifäste
15	.5492506	1	1	1	1	1	1	Kumi	Gummi
16	.N061000	6	6	6	6	6	6	Nylocmutteri	Nylocmutter
17	.5492505	2	2	2	2	2	2	Kiinnikeruuvi	Fätskruv
18	.1461401	1	1	1	1	1	1	Akku	Batteri
19	.1461402	1	1	1	1	1	1	Ylivuotopullo	Spillflaska
20	.1461403	1	1	1	1	1	1	Pohjakumi	Bottengummi
21	720.992817	1	1	1	1	1	1	Käynnistinrele	Startrelä <i>8H 1332 002/60</i>
22	.061020	2	2	2	2	4	4	Ruuvi	Skruv
23	.060000	2	2	2	2	2	2	Aluslevy	Bricka
24								Sis. johtosarjaan	Ingår i kabelsats
25	.5492522	1	1	1	1	1	1	Syöttöjohto	Matarkabel
26	..8263 16091	1	1	1	1	1	1	Sulakerasia	Säkringsdosa
27	..8263 16090	1	1	1	1	1	1	Sulake	Säkring
28								Sis. johtosarjaan	Ingår i kabelsats
29	.5492519	1	1	1	1	1	1	+johto	+ledning
30	.1461406	2	2	2	2	2	2	Kaapelikenkä	Kabelsko
31	.5492520	1	1	1	1	1	1	-johto	-kabel
32	.673580	2	2	2	2	2	2	Kumisuojaus	Gummiskydd
33	.5492521	1	1	1	1	1	1	Startin johto	Startmotorkabel
34	.32,2x3	1	1	1	1	1	1	O-rengas	O-ring



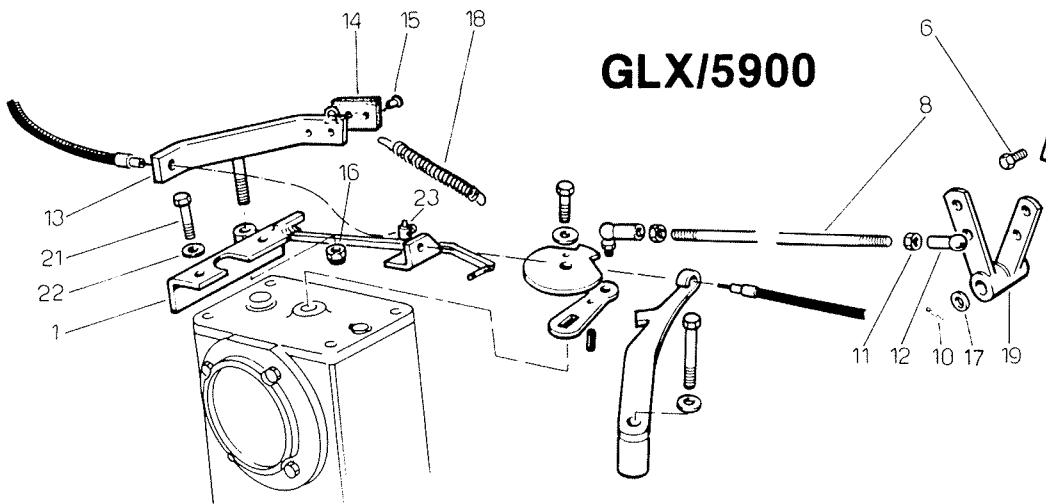
Viite Ref.	Tilausnumero Reservdelsnr	00000000	0000	0000	0000	Nimi	Benämning
1	995430	1	1	1	1	Käynnistinmoottori	Startmotor
2	1461501	1	1	1	1	Laakeripesä+hela	Lagerhus+bussning
3	850500	2	2	2	2	O-rengas	O-ring
5	1461503	1	1	1	1	Välilevy	Distansbricka
6	1461504	1	1	1	1	Ankkuri	Ankare
7	1461505	2	2	2	2	Välilevy	Distansbricka
8	1461506	1	1	1	1	Staattori, täyd.	Stator, kompl.
9	1461507	1	1	1	1	Hiilenpid.levy,täyd	Kolhållare, kompl.
10	.938870	2	2	2	2	Hiilen jousi	Kolfjäder
11	.866180	2	2	2	2	Hiiliharja	Kolborste
12	1461508	1	1	1	1	Päätykilpi + hela	Ändplatta + bussning
14	1461509	2	2	2	2	O-rengas	O-ring
15	060000	2	2	2	2	Aluslevy	Bricka
16	F060000	2	2	2	2	Jousialuslevy	Fjäderbricka
17	841860	2	2	2	2	Ruuvi	Skruv
18	1461510	1	1	1	1	Bendixpyörä	Bendixdrev
19	1461511	1	1	1	1	Jousi	Fjäder
20	1461512	1	1	1	1	Vaste	Mothåll
21	845360	1	1	1	1	Lukkorengas	Låsring



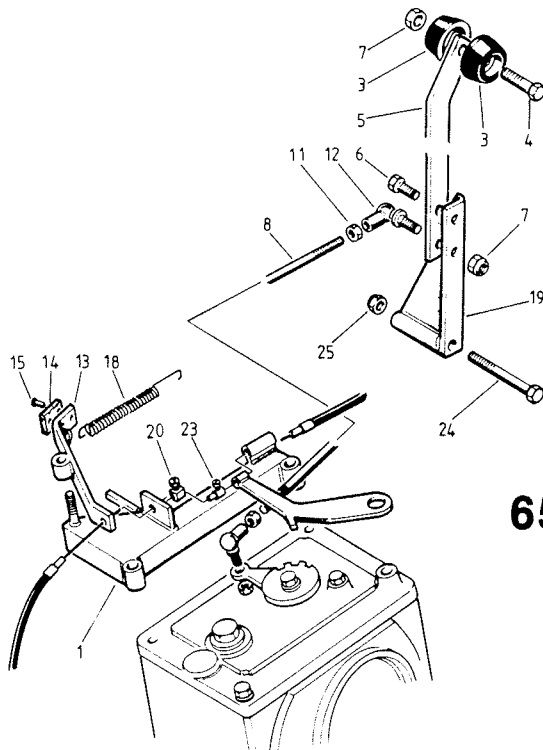
535



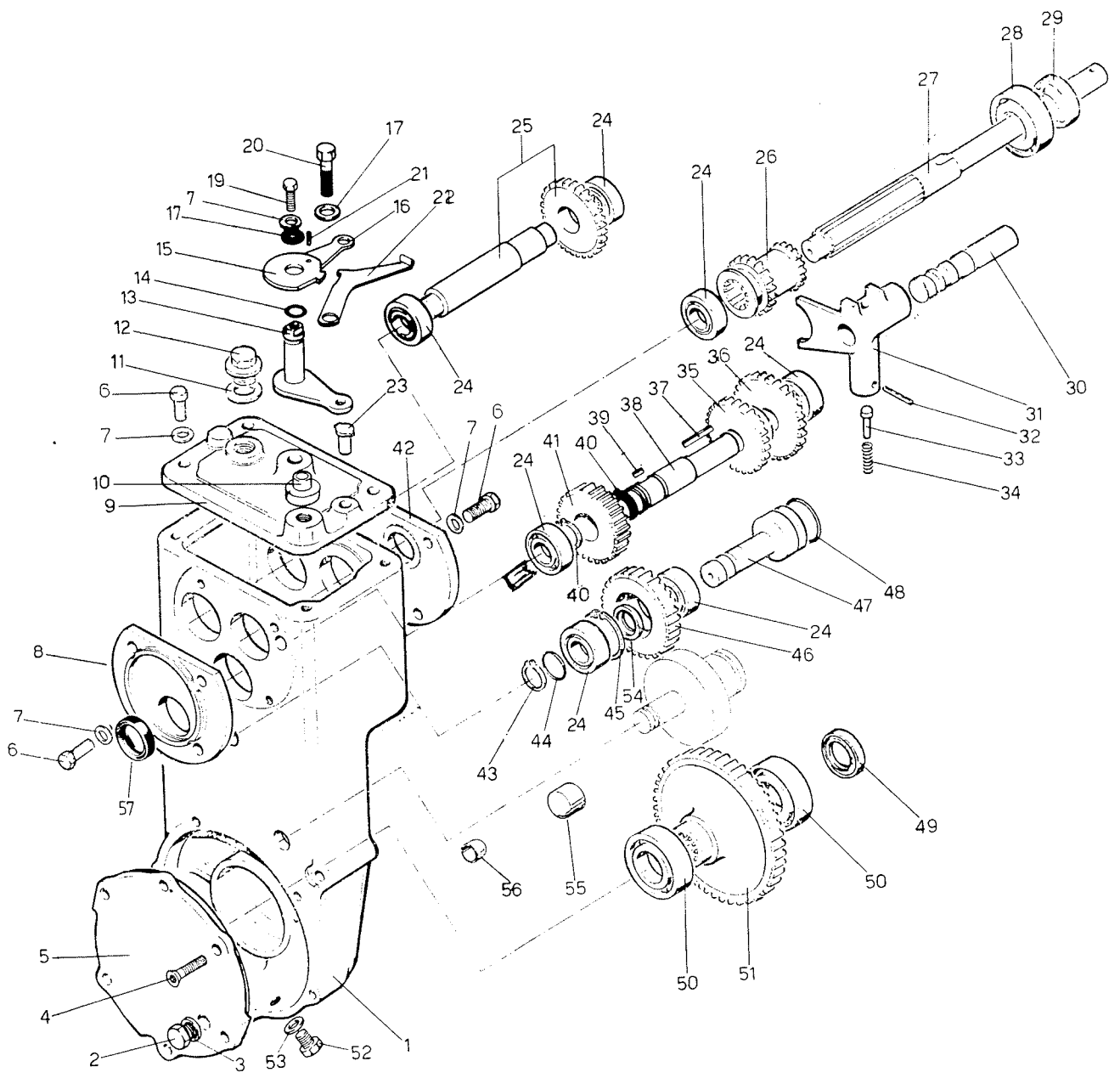
GLX/5900



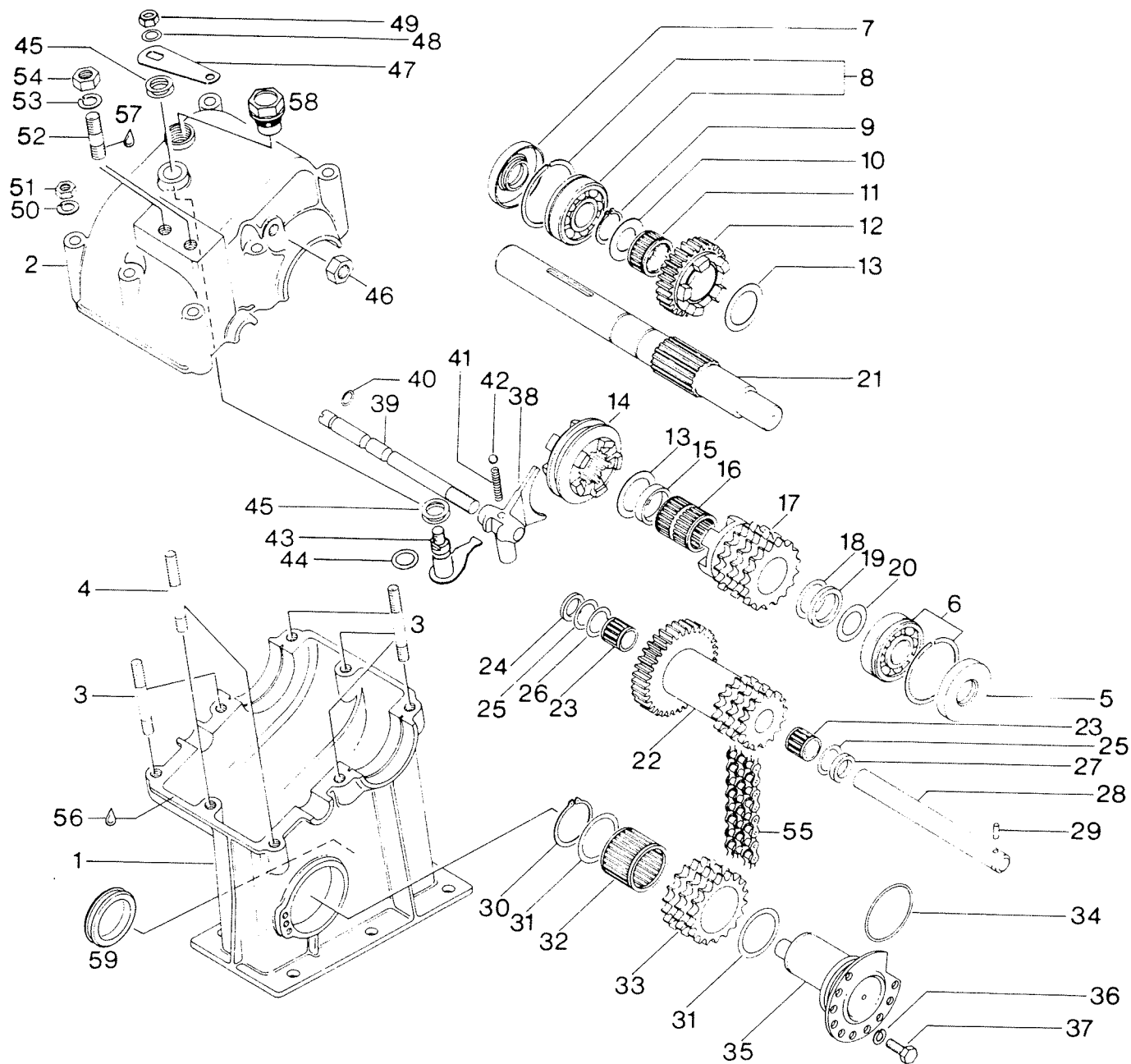
650



Viite Ref.	Tilausnumero Reservdelsnr	0 0 0	0 0 0	0 0 0	Nimike	Benämning
1	5381202	1	.	.	Runko	Stativ
1	5392524	.	1	.	Jarruteline	Bromsstativ
1	3620077	.	.	1	Runko	Stativ
3	5381203	1	1	1	Nuppi	Knopp
4	061020	1	1	1	Ruuvi	Skruv
5	5381205	1	1	1	Vaihdekeppi	Växelspak
6	061016	2	2	2	Ruuvi	Skruv
7	N061000	3	3	3	Nylocmutteri	Nylocmutter
8	5381208	1	.	.	Välitanko	Mellanstag
8	5492525	.	1	.	Välitanko	Mellanstag
8	5490083	.	.	1	Välitanko	Mellanstag
9	080000	1	.	.	Aluslevy	Bricka
10	032016	1	1	.	Haarasokka	Saxpinne
11	081200	1	2	2	Mutteri	Mutter
12	AS13M8	1	2	2	Nivel	Kulled
13	5381213	1	.	1	Jarruvarsi	Bromsarm
13	3501885	.	1	.	Jarruvarsi	Bromsarm
14	.4300181	1	1	1	Kitkapala	Bromsback
15	.1420411	2	2	2	Niitti	Nit
16	N101500	1	1	1	Nylocmutteri	Nylocmutter
17	100000	.	1	.	Aluslevy	Bricka
18	4300205	1	1	1	Jousi	Fjäder
19	5492879	.	1	.	Kulmavipu	Vinkelarm
19	3620080-1	.	.	1	Kulmavipu	Vinkelarm
20	5301225	1	.	1	Lukitusnippeli	Låsnippel
21	081220	2	3	2	Ruuvi	Skruv
22	F080000	2	3	2	Jouaialuslevy	Fjäderbricka
23	12110	1	1	1	Vaijerilukko	Vajerlås
24	081280	.	.	1	Ruuvi	Skruv
25	N081200	.	.	1	Nylocmutteri	Nylocmutter

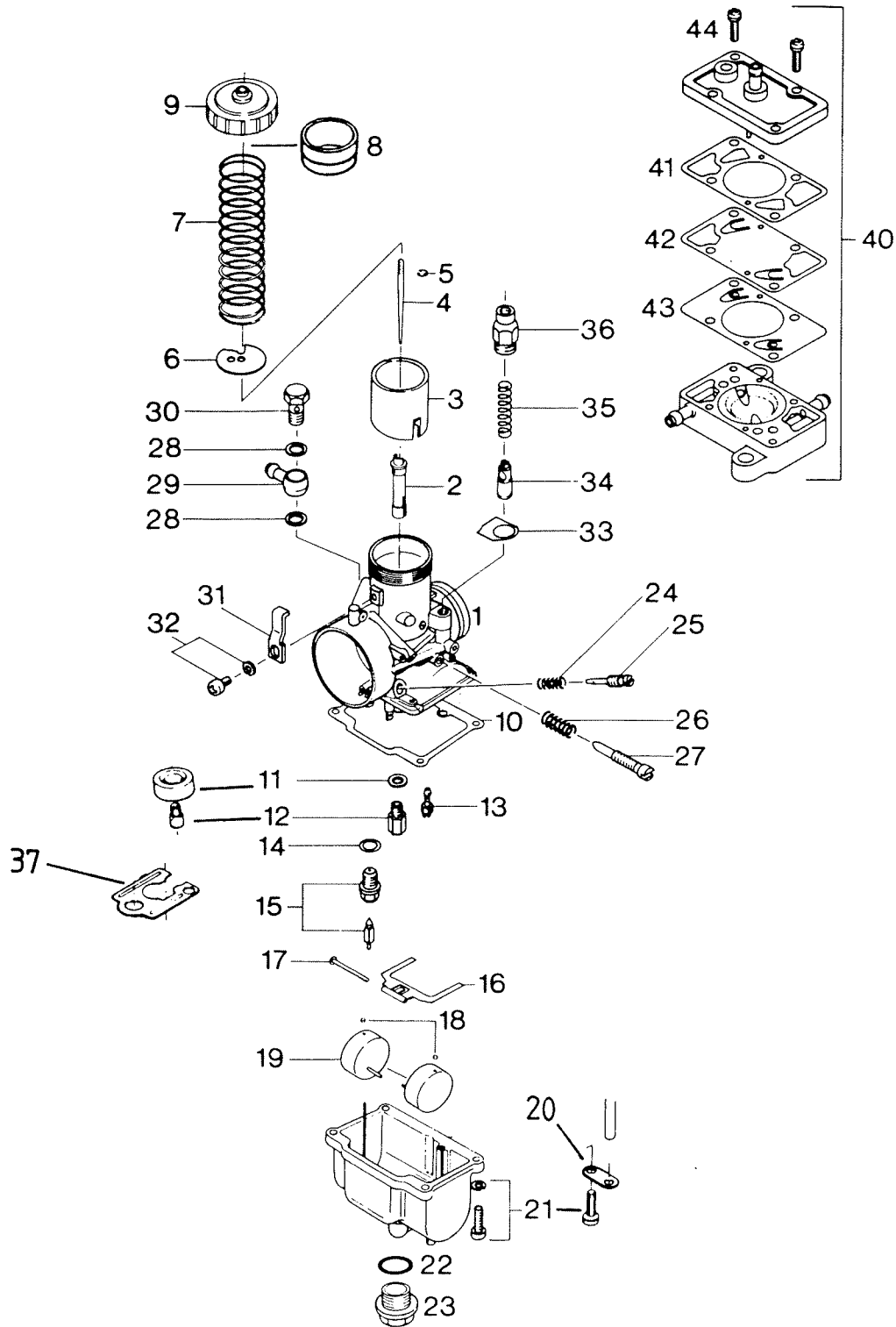


Viite Ref.	Tilausnumero Reservdelsnr	5000	000000	500	Nimike	Benämning
.	8701 36837	1	.	.	Vaihteisto, hidas	Växellåda, långsam
.	8701 28877-2	.	1	.	Vaihteisto, nopea	Växellåda, snabb
.	8701 36400-1	.	.	1	Vaihteisto, hidas	Växellåda, långsam
1	8751 28848-1	1	1	1	Kotelo	Hus
2	6400 46012	1	1	1	Tulppa	Plugg
3	6155 81216	1	1	1	Tiiviste	Packning
4	5798 04602	6	6	6	Kuusiokoloruuvi	Insexskruv
5	8751 28849	1	1	1	Laakeripesä	Lagerhus
6	081220	11	11	11	Ruuvi	Skruv
7	F080000	12	12	12	Jousialuslevy	Fjäderbricka
8	8751 36613	1	1	1	Kansi	Lock
9	8751 28850	1	1	1	Kansi	Lock
10	8751 29148	1	1	1	Väliholkki	Hylsa
11	6155 83036	1	1	1	Tiiviste	Packning
12	6400 46030	1	1	1	Tulppa	Plugg
13	8751 28881	1	.	.	Vaihdevipu, sisä	Växelarm, inre
13	8751 38299	.	1	1	Vaihdevipu, sisä	Växelarm, inre
14	6146 01024	1	1	1	O-rengas	O-ring
15	8751 29131	1	1	1	Lukituslevy	Låsplatta
16	8751 28883	1	1	1	Vaihdevipu, ulko	Växelarm, yttre
17	5011 50902	2	2	2	Aluslevy	Bricka
19	081215	1	1	1	Ruuvi	Skruv
20	081260	1	1	1	Ruuvi	Skruv
21	043014	1	1	1	Joustosokka	Rörsprint
22	8751 29130	1	.	1	Lukitussalpa	Låsarm
22	501412	.	1	.	Lukitussalpa	Låsarm
23	6448 01010	1	1	1	Huohotin	Ventil
24	6204	9	9	9	Laakeri	Lager
25	8751 29243	1	1	1	Pakkipyörä z=30	Backdrev z=30
26	8751 29227	1	1	1	Työntöpyörä	Skjutdrev
27	8751 36399	1	.	1	Variaattoriakseli	Variatoraxel
27	8751 36258	.	1	.	Variaattoriakseli	Variatoraxel
28	6205	1	1	1	Laakeri	Lager
29	6141 02542	1	1	1	Stefa	Packbox
30	8751 28867	1	1	1	Vaihteensiirtoakseli	Växelföraxel
31	8751 28864	1	1	1	Vaihteensiirtäjä	Växelförare
32	043030	1	1	1	Joustosokka	Rörsprint
33	8751 19655	1	1	1	Lukitustappi	Låstapp
34	8751 28952	1	1	1	Jousi	Fjäder
35	8751 29229	1	1	1	Hannaspyörä z=27	Kuggdrev z=27
36	8751 29228	1	1	1	Hannaspyörä z=30	Kuggdrev z=30
37	6033 40900	1	1	1	Kiila	Kil
38	8751 36614	1	1	1	Ryhmäpyöränakseli	Grupphjulaxel
39	6033 40870	1	1	1	Kiila	Kil
40	8751 30382	2	2	2	Seegerrenngas	Segerring
41	8751 28960	1	1	1	Hannaspyörä z=23	Kuggdjul z=23
42	8751 28851	1	1	1	Kansi	Lock
43	6173 0020	2	2	2	Seegerrenngas	Segerring
44	6146 01524	2	2	2	O-rengas	O-ring
45	6173 30047	2	2	2	Seegerrenngas	Segerring
46	8751 28855	2	2	2	Hannaspyörä z=30	Kuggdrev z=30
47	8751 28871	2	2	2	Väliakseli	Mellanaxel
48	6146 02930	2	2	2	O-rengas	O-ring
49	6141 02652	1	1	.	Stefa	Packbox
49	6141 02852	.	.	1	Stefa	Packbox
50	6009	2	2	2	Laakeri	Lager
51	8751 28958	1	x	1	Hannaspyörä, hidas	Kuggdrev, långsam
51	8751 28959	x	1	x	Hannaspyörä, nopea	Kuggdrev, snabb
52	061010	1	1	1	Tyhjennystulppa	Oljeplugg
53	6155 80/11	1	1	1	Tiiviste	Packning
54	8751 29478	2	2	2	Välilevy	Shim
55	6400 16035	1	1	1	Tulppa d 35	Plugg d 35
56	6400 16020	1	1	1	Tulppa d 20	Plugg d 20
57	6141 02040	1	1	1	Stefa	Packbox



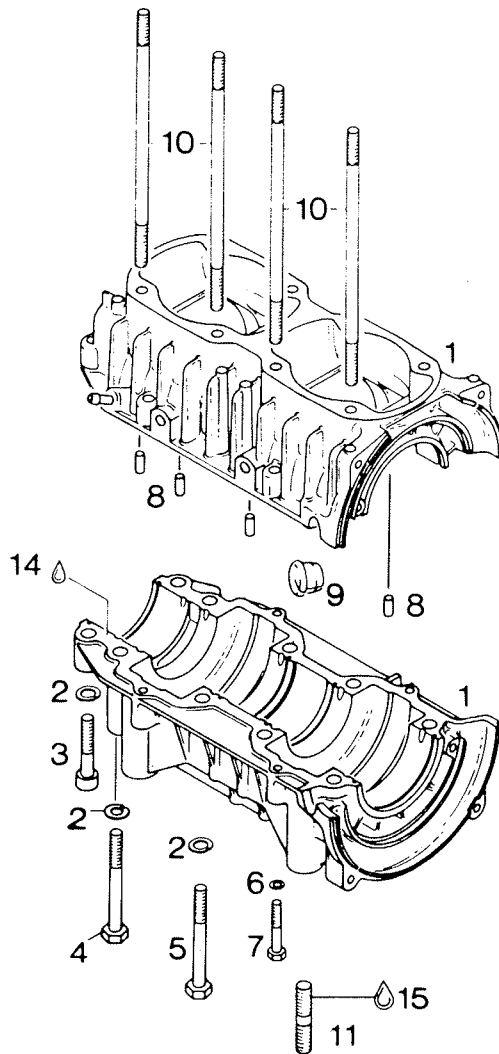
Viite Ref.	Tilausnumero Reservdelsnr	G L u s s e n n u o 0	Nimike	Benämning
.	36.004	1	Suunnanvaihtaja, täyd	Backväxel, kompl.
1-4	483260	1	Kotelo, täyd.	Hus, kompl.
3	940181	6	Vaarnaruuvi	Pinnskruv
4	940771	2	Vaarnaruuvi	Pinnskruv
5	430230	1	Stefa	Packbox
6	832145	1	Laakeri	Lager
7	430190	1	Stefa	Packbox
8	432040	1	Laakeri	Lager
9	945810	1	Lukkorengas	LÅsring
10	927801	1	Välilevy	Distansbricka

Viite Ref.	Tilausnumero Reservdelsnr	000000	Nimike	Benämning
11	432100	1	Neulalaakeri	Nållager
12	434131	1	Kytkinpyörä	Kopplingshjul
13	427106	2	Välilevy	Distansbricka
14	457170	1	Työntöpyörä	Skjuthjul
15	447050	1	Välirengas	Distanshylsa
16	432070	1	Neulalaakeri	Nållager
17	436165 (55 Amp)	1	Ketjupyörä	Kedjehjul
18	944478	1	Välilevy	Distansbricka
19	427160	1	Välirengas 3 mm	Distansring 3 mm
20	944460	x	Välilevy 0.2 mm	Shim 0.2 mm
20	944461	x	Välilevy 0.3 mm	Shim 0.3 mm
20	944462	x	Välilevy 0.5 mm	Shim 0.5 mm
21	437705	1	Variaattoriakseli	Variatoraxel
22	434125	1	Pakkipyörä	Backdrev
23	432030	2	Neulalaakeri	Nållager
24	427170	1	Välirengas 2.9 mm	Distansring 2.9 mm
25	246152	2	Välilevy 1.0 mm	Mellanlägg 1.0 mm
26	246150	x	Välilevy 0.3 mm	Shim 0.3 mm
26	246151	x	Välilevy 0.5 mm	Shim 0.5 mm
26	246152	x	Välilevy 1.0 mm	Shim 1.0 mm
26	246153	x	Välilevy 0.15 mm	Shim 0.15 mm
27	427175	1	Välirengas 5.2 mm	Distansring 5.2 mm
28	437180	1	Pakkiakseli	Backaxel
29	929380	1	Sokka	Sprint
30	945720	1	Seegerrengas	Segerring
31	427110	1	Välilevy	Shim
32	432080	1	Neulalaakeri	Nållager
33	436130	1	Kiristinpyörä	Spännhjul
34	430170	1	O-rengas	O-ring
35	437255	1	Epäkeskoakseli	Excenteraxel
36	945751	1	Jousialuslevy	Fjäderbricka
37	240911	1	Ruuvi	Skruv
38	457105	1	Vaihteensiirtäjä	Växelförare
39	457160	1	Vaihteensiirtoakseli	Växelföraraxel
40	430200	1	O-rengas	O-ring
41	438040	1	Jousi	Fjäder
42	232410	1	Kuula	Kula
43	457118	1	Vaihteensiirtovipu	Växelförararm
44	430020	1	O-rengas	O-ring
45	944850	x	Välilevy 0.3 mm	Shim 0.3 mm
45	944851	x	Välilevy 0.5 mm	Shim 0.3 mm
45	944852	x	Välilevy 0.2 mm	Shim 0.2 mm
45	944853	x	Välilevy 1.0 mm	Shim 1.0 mm
46	242091	1	Mutteri	Mutter
47	448085	1	Vipu	Arm
48	250311	1	Aluslevy	Bricka
49	942030	1	Mutteri	Mutter
50	945752	8	Jousialuslevy	Fjäderbricka
51	242201	8	Mutteri	Mutter
52	941641	2	Vaarnaruuvi	Pinnskruv
53	945753	2	Jousialuslevy	Fjäderbricka
54	242091	2	Mutteri	Mutter
55	499084	1	Ketju	Kedja
56	14-10	x	Silikoni	Silikon
57	899786	x	Loctite 242sin 6cm3	Loctite 242blå 6cm3
58	580110	1	Öljytulppa	Oljeplugg
59	260530	1	Peitekumi	Täckgummi

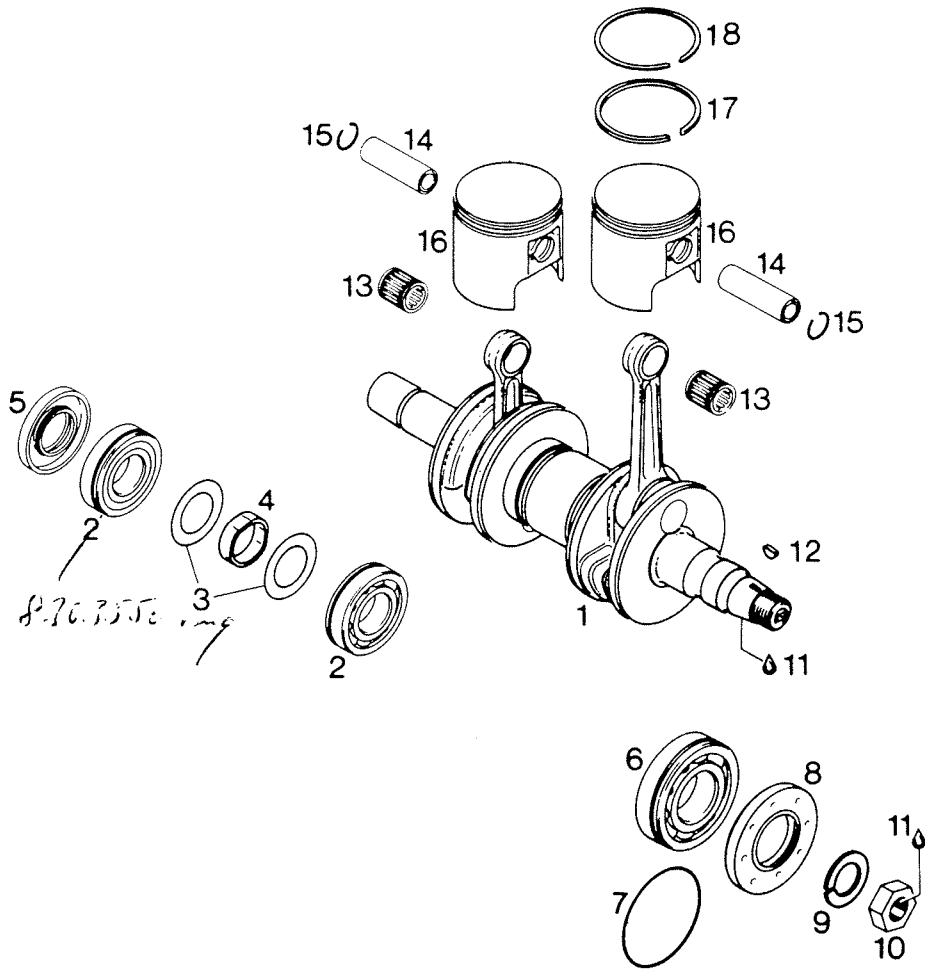


Viite Ref.	Tilausnumero Reservdelsnr	0	0	0	0	0	0	Nimi	Benämning
1	995590	1	Kaasutin VM 32	Förgasare VM 32
1	995593	.	1	Kaasutin VM 32	Förgasare VM 32
1	995850	.	.	2	.	.	.	Kaasutin VM 36	Förgasare VM 36
1	995488	.	.	.	1	.	.	Kaasutin VM 32	Förgasare VM 32
1	995485	1	.	Kaasutin VM 32	Förgasare VM 32
1	995484	1	Kaasutin VM 32	Förgasare VM 32
2	963959	1	Seosputki	Blandmunstycke
2	963952	.	1	.	1	.	.	Seosputki	Blandmunstycke
2	963958	.	.	2	.	.	.	Seosputki	Blandmunstycke
2	963951	1	.	Seosputki	Blandmunstycke
2	963953	1	Seosputki	Blandmunstycke

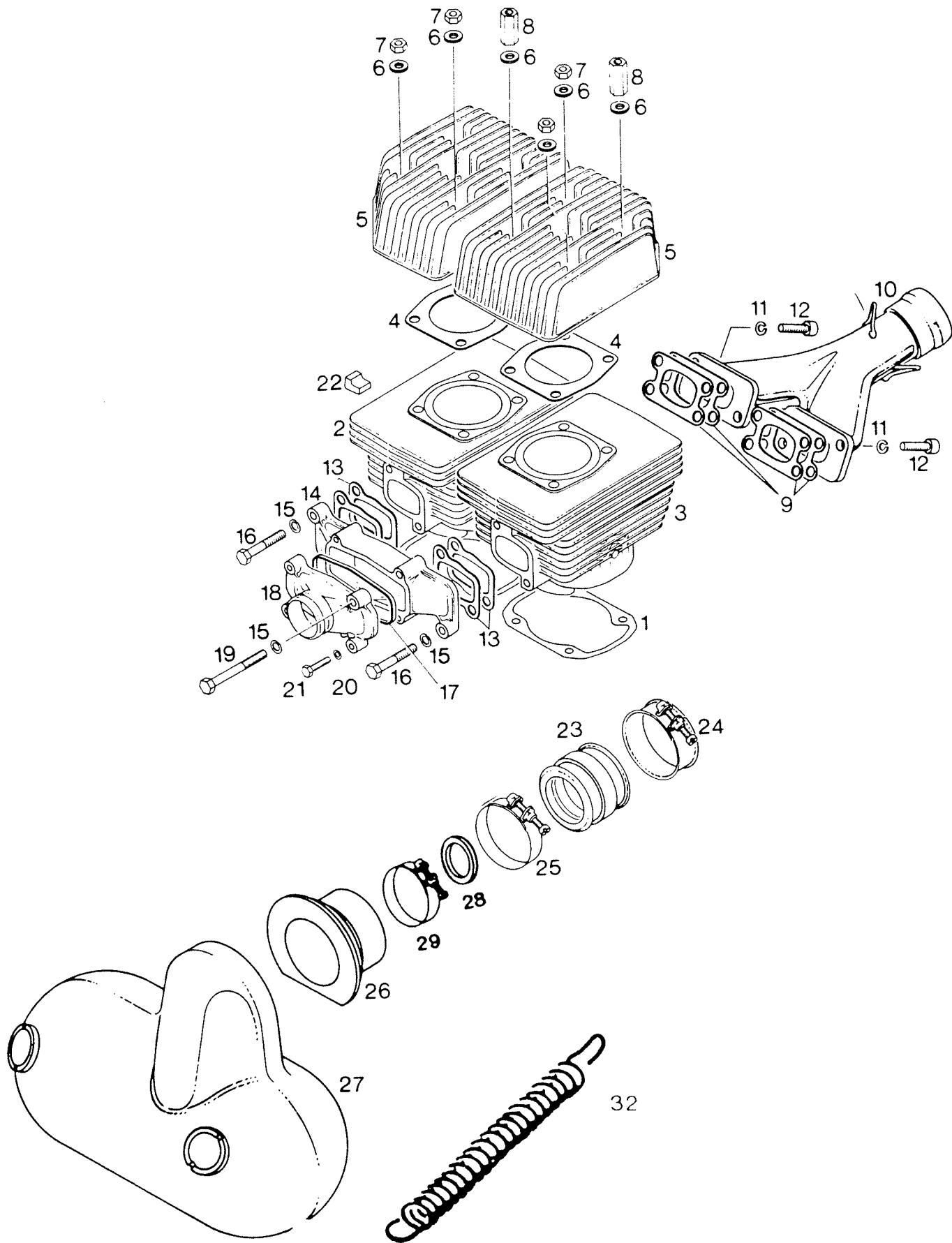
Viite Ref.	Tilausnumero Reservdelsnr	0	0	0	0	0	0	Nimike	Benämning
3	963930	1	1	.	1	1	1	Luisti	Slid
3	1471001	.	.	2	.	.	.	Luisti	Slid
4	963923	1	1	.	1	.	1	Neula	Nål
4	1471002	.	.	2	.	.	.	Neula	Nål
4	963920	1	Neula	Nål
5	845230	1	1	2	1	1	1	Lukkolevy	Låsbricka
6	963940	1	1	.	1	1	1	Pidätinlevy	Stoppbricka
6	1471003	.	.	2	.	.	.	Pidätinlevy	Stoppbricka
7	938930	1	1	2	1	1	1	Jousi	Fjäder
8	847450	1	Rajoitinrengas	Stoppning
9	963870	1	1	.	1	1	1	Kansi	Lock
9	1471004	.	.	2	.	.	.	Kansi	Lock
10	831890	1	1	.	1	1	1	Tiiviste	Packning
10	1471005	.	.	2	.	.	.	Tiiviste	Packning
11	827660	1	1	.	1	1	1	Aluslevy	Bricka
11	1471006	.	.	2	.	.	.	Loiskerengas	Skvalpring
12	961009	1	Pääsuutin 155	Huvudaunstycke 155
12	963972	.	1	Pääsuutin 220	Huvudaunstycke 220
12	963976	.	.	2	.	.	.	Pääsuutin 260	Huvudaunstycke 260
12	963971	.	x	.	1	.	.	Pääsuutin 210	Huvudaunstycke 210
12	963975	1	.	Pääsuutin 250	Huvudaunstycke 250
12	963977	1	Pääsuutin 190	Huvudaunstycke 190
13	963825	1	Tyhjäkäyntisuutin 40	Tomgångsuunstycke 40
13	963821	.	1	.	1	.	1	Tyhjäkäyntisuutin 30	Tomgångsuunstycke 30
13	963820	.	.	2	.	.	.	Tyhjäkäyntisuutin 35	Tomgångsuunstycke 35
13	963823	1	.	Tyhjäkäyntisuutin 25	Tomgångsuunstycke 25
14	831900	1	1	.	1	1	1	Tiiviste	Packning
14	1471007	.	.	4	.	.	.	Tiiviste	Packning
15	963840	1	1	.	1	1	1	Neulaventtiili	Nålventil ^{26/44}
15	963846	.	.	2	.	.	.	Neulaventtiili	Nålventil
16	963830	1	1	.	1	1	1	Uimurivipu	Flottörarna
16	1471009	.	.	2	.	.	.	Uimurivipu	Flottörarna
17	929770	1	1	.	1	1	1	Tappi	Tapp
18	960990	2	2	4	2	2	2	Pidätintulppa	Stopplugg
19	963900	2	2	4	2	2	2	Uimuri	Flottör
20	1471011	.	.	4	.	.	.	Letkupidin	Slanghållare
21	841460	4	4	.	4	4	4	Ruuvi + aluslevy	Skruv + bricka
21	1471010	.	.	8	.	.	.	Ruuvi + aluslevy	Skruv + bricka
22	850210	1	1	2	1	1	1	O-rengas	O-ring
23	963965	1	1	2	1	1	1	Ruuvi	Skruv
24	938950	1	1	2	1	1	1	Jousi	Fjäder
25	963860	1	1	2	1	1	1	Ilmaruuvi	Luftskruv
26	938940	1	1	2	1	1	1	Jousi	Fjäder
27	963850	1	1	2	1	1	1	Tyhjäkäyntiruuvit	Tomgångskruv
28	930560	2	2	.	2	2	2	Tiivisterengas	Packning
29	963890	1	1	.	1	1	1	Liitin	Anslutning
30	963960	1	1	.	1	1	1	Ruuvi	Skruv
31	845220	1	1	.	1	1	1	Varmistin	Låsbricka
32	841450	1	1	.	1	1	1	Ruuvi + aluslevy	Skruv + bricka
33	963805	.	.	2	.	1	1	Levy	Platta
34	963790	.	.	2	.	1	1	Rikastinmäntä	Chokekolv
35	938920	.	.	2	.	1	1	Jousi	Fjäder
36	963810	.	.	2	.	1	1	Peitemutteri	Täckmutter
37	1471012	.	.	2	.	.	.	Loiskelevy	Skvalpbricka
40	994482	1	1	1	1	1	1	Polttoainepumppu	Bränslepump
41	.831935	1	1	1	1	1	1	Tiiviste	Packning
42	.861135	1	1	1	1	1	1	Puappukalvo	Pumpmembran
43	.861137	1	1	1	1	1	1	Kalvo	Membran
44	.841460	4	4	4	4	4	4	Ruuvi + aluslevy	Skruv + bricka



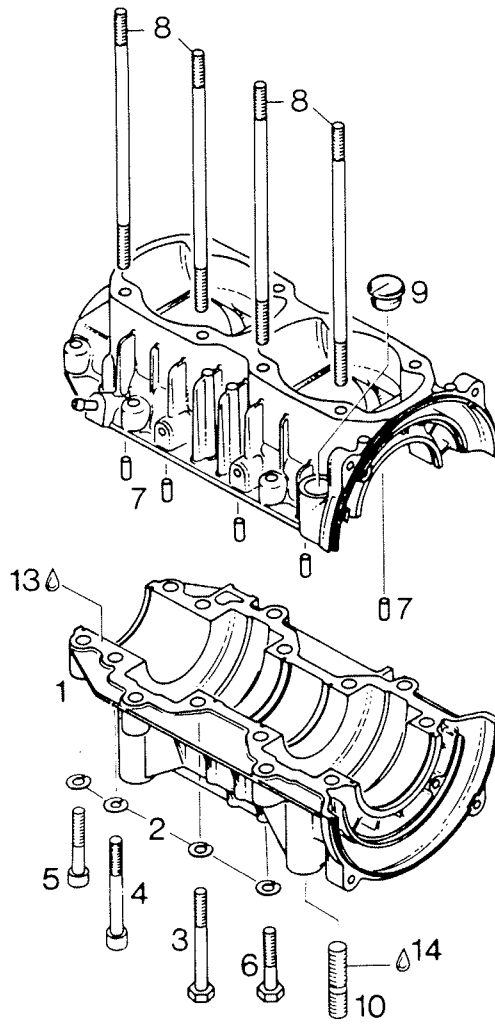
Viite Ref.	Tilausnumero Reservdelsnr	0000000000	0000	Nimike	Benämning
1	995673	1	1	Kampikammio	Vevhus
2	.945752	10	10	Jousialuslevy	Fjäderbricka
3	.841561	2	2	Kuusiookoloruuvi	Insexakruv
4	.841311	2	2	Ruuvi	Skruv
5	.841201	6	6	Ruuvi	Skruv
6	.945751	4	4	Jousialuslevy	Fjäderbricka
7	.240631	4	4	Ruuvi	Skruv
8	960951	5	5	Ohjaintappi	Styrtapp
9	960287	1	1	Läpivienti	Genomföring
10	841145	8	8	Vaarnaruuvi	Pinnskruv
11	840290	4	4	Vaarnaruuvi	Pinnskruv
14	899784	x	x	Loct 574/orans/50	Loct 574/orange/50
15	899786	x	x	Loct 242/sin/6 cm3	Loct 242/blå/6 cm3



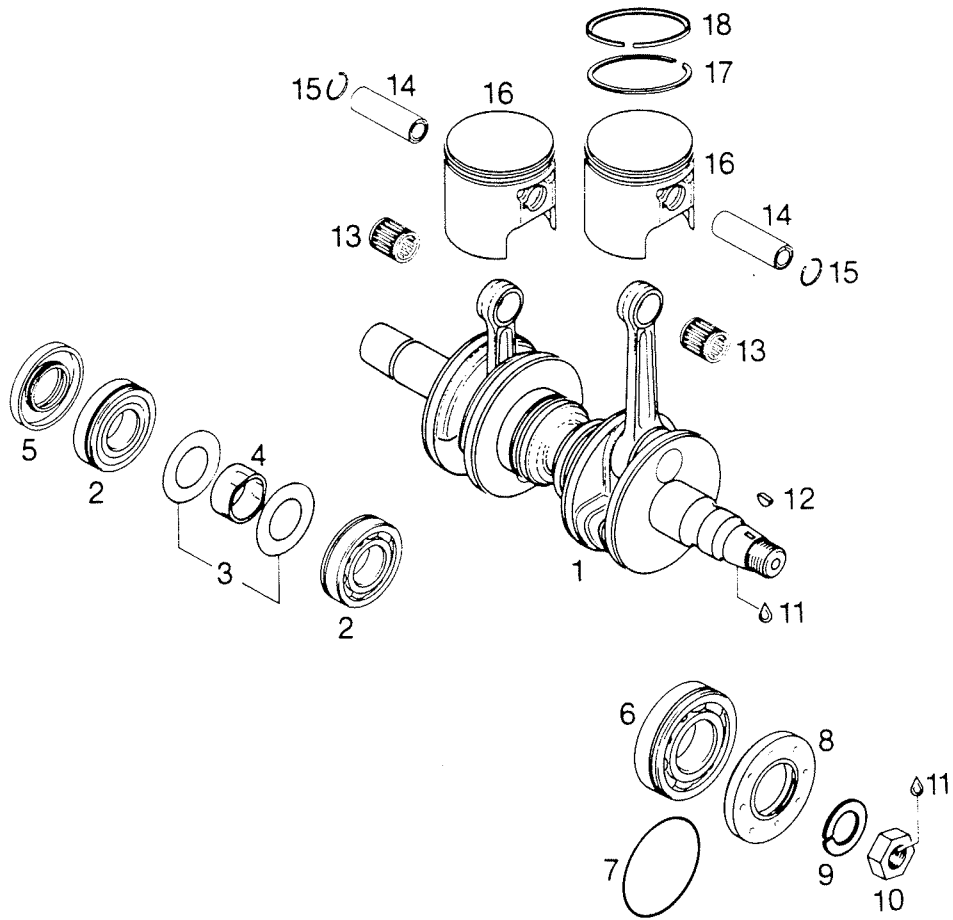
Viite Ref.	Tilausnumero Reservdelsnr	G L 3 9 0 0	5 3 5	Nimike	Benämning
1	995325	1	1	Kampiakseli täyd.	Vevaxel kompl.
2	832209	2	2	Laakeri 6206 C4	Lager 6206 C4
3	827715	2	2	Välilevy	Distansbricka
4	847395	1	1	Väliholkki	Distanshylsa
5	830747	1	1	Stefa	Packbox
6	832231	1	1	Laakeri 6207	Lager 6207
7	(830355) <i>4207 St 165</i>	1	1	O-rengas	O-ring
8	831950	1	1	Stefa	Packbox
9	945759	1	1	Jousialuslevy	Fjäderbricka
10	842230	1	1	Mutteri	Mutter
11	899786	x	x	Loctite 242sin 6cm3	Loctite 242blå 6cm3
12	246050	1	1	Kiila	Kil
13	932904	2	2	Neulalaakeri	Nålager
14	916260	2	2	Männäntappi	Kolv tapp
15	945735	4	4	Lukkorengas	LÅaring
16	994970	2	2	Mäntä täyd. 62 mm	Kolv kompl. 62 mm
16	994971	x	x	Mäntä täyd. 62,25mm	Kolv kompl. 62,25mm
16	994972	x	x	Mäntä täyd. 62,5 mm	Kolv kompl. 62,5 mm
17	.915890	1	1	Männänrengas 62 mm	Kolvring 62 mm
17	.915891	x	x	Männänrengas 62,25	Kolvring 62,25mm
17	.915892	x	x	Männänrengas 62,5mm	Kolvring 62,5 mm
18	.215210	1	1	Männänrengas 62 mm	Kolvring 62 mm
18	.215211	x	x	Männänrengas 62,25	Kolvring 62,25 mm
18	.215212	x	x	Männänrengas 62,5mm	Kolvring 62,5 mm



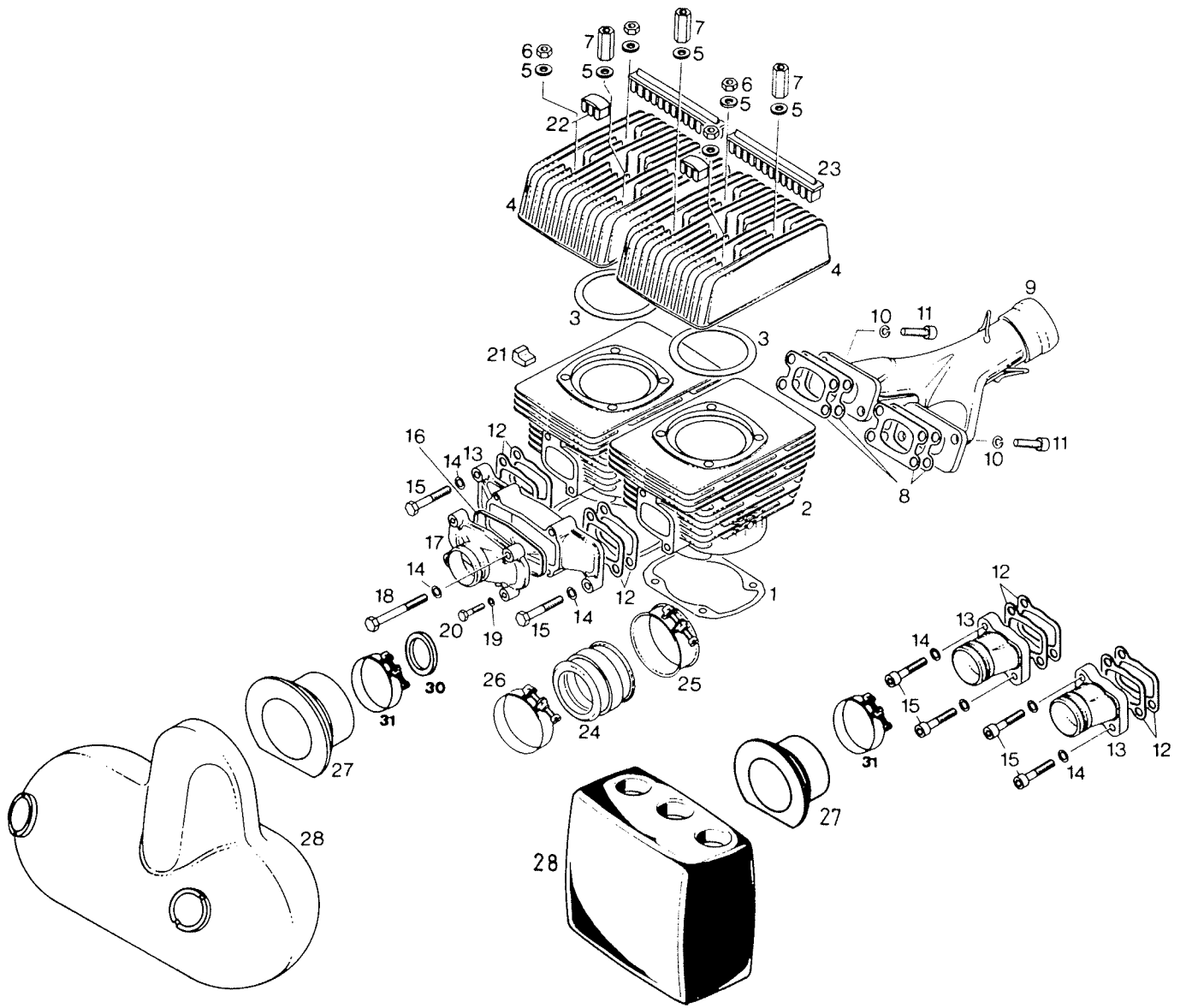
Viite Ref.	Tilausnumero Reservdelsnr	0000000000	535	Nimike	Benämning
1	850100	2	2	Alapään tiiviste	Cylinderfotpackning
2	823795	1	1	Sylinteri, var. puoli	Cylinder, var. sida
3	823805	1	1	Sylinteri, magn. puoli	Cylinder, magnetsida
4	850130	2	2	Kannentiiviste	Topplockspackning
5	823820	2	2	Sylinterikansi	Topplock
6	250311	8	8	Aluslevy	Bricka
7	242200	5	5	Mutteri	Mutter
8	242660	3	3	Mutteri	Mutter
9	850111	4	4	Tiiviste	Packning
10	879456	1	.	Y-haara	Grenrör
10	879459	.	1	Y-haara	Grenrör
11	945752	4	4	Jousialuslevy	Fjäderbricka
12	840991	4	4	Kuusiokoloruuvi	Insexskruv
13	831865	4	4	Tiiviste	Packning
14	867430	1	1	Imusarja	Inaugarör
15	945752	4	4	Jousialuslevy	Fjäderbricka
16	940616	2	2	Ruuvi	Skruv
17	850190	1	1	Tiivisterengas	Tätningaring
18	867445	1	1	Kansi	Lock
19	841311	2	2	Ruuvi	Skruv
20	945751	2	2	Jousialuslevy	Fjäderbricka
21	240036	2	2	Ruuvi	Skruv
22	860060	1	1	Kumi	Gummi
23	867481	1	1	Kiinnityskumi	Fästgummi
24	951400	1	1	Kiristin	Klammer
25	251850	1	1	Kiristin	Klammer
26	825440	1	1	Liitin	Adapter
27	825338	1	1	Imuäänenvaimennin	Inaugaljuddämpare
28	4300408	1	1	Väliholkki	Distanshylsa
29	5391031	1	1	Kiristin	Klammer
32	501375	.	1	Jousi	Fjäder
26+28	5393310	x	x	Liitin(kauden aikana)	Adapter(under säsong)



Viite Ref.	Tilausnumero Reservdelsnr	G 0 0 0 0	L 14 6 2 2 4 5 8 1 4 x x	X 14 6 2 2 4 5 8 1 4 x x	5 9 0	Nimike	Benämning
1	995751	1	1	1	6	Kampikammio	Vevhus
2	.945752	14	14	14	5	Jousialusalevy	Fjäderbricka
3	.841201	6	6	6	0	Ruuvi	Skruv
4	.841831	2	2	2		Kuusiokoloruuvi	Insexskruv
5	.841561	2	2	2		Kuusiokoloruuvi	Insexskruv
6	.940631	4	4	4		Ruuvi	Skruv
7	960951	5	5	5		Ohjaintappi	Styrpinne
8	940400	8	8	8		Vaarnaruuvi	Pinnskruv
9	960287	1	1	1		Läpivienti	Genomföring
10	840550	4	4	4		Vaarnaruuvi	Pinnskruv
13	899784	x	x	x		Loctite 574	Loctite 574
						oranssi 50 cm3	orange 50 cm3
14	899786	x	x	x		Loctite 242sin 6cm3	Loctite 242 blå 6cm3

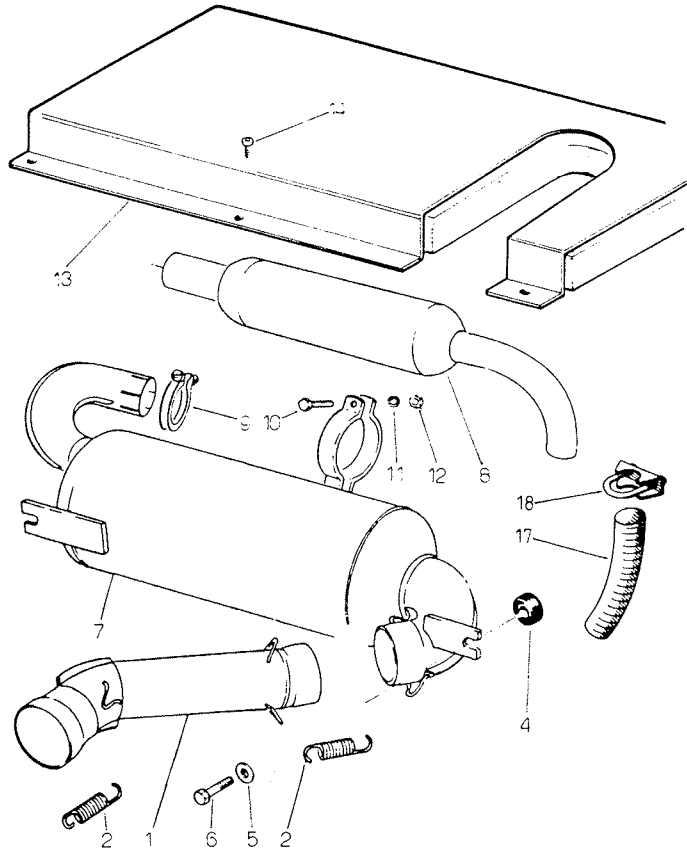


Viite Ref.	Tilausnumero Reservdelensnr	G O	L O	X O	5 O	6 O	Nimi	Benämning
1	994563	1	1	1			Kampiakseli, täyd.	Vevaxel, kompl.
2	832209	2	2	2			Laakeri 6206	Lager 6206
3	827715	2	2	2			Aluslevy 30.4/51/1	Bricka 30.4/51/1
4	847390	1	1	1			Vasteholkki	Hylsa
5	830747	1	1	1			Stefa	Packbox
6	832231	1	1	1			Laakeri 6207	Lager 6207
7	830355	1	1	1			O-rengas	O-ring
8	831950	1	1	1			Stefa	Packbox
9	945759	1	1	1			Jousialuslevy	Fjäderbricka
10	842230	1	1	1			Mutteri	Mutter
11	899786	x	x	x			Loctite 242sin 6cm3	Loctite 242 blå 6cm3
12	246050	1	1	1			Woodruffkiila	Woodruffkil
13	932904	2	2	2			Neulalaakeri	Nållager
14	916185	2	2	2			Männäntappi	Kolvtapp
15	945735	4	4	4			Lukkorengas	Låsring
16	995280	2	2	2			Mäntä, täyd. halk 72	Kolv, kompl. dia 72
16	995281	x	x	x			Mäntä, täyd. 72.25	Kolv, kompl. 72.25
16	995287	x	x	x			Mäntä, täyd. 72.5	Kolv, kompl. 72.5
17	.915850	1	1	1			Männänren gas 72mm	Kolvring dia 72 mm
17	.915851	x	x	x			Männänren gas 72.25	Kolvring dia 72.25
17	.915852	x	x	x			Männänren gas 72.5 mm	Kolvring dia 72.5 mm
18	.215235	1	1	1			Männänren gas 72 mm	Kolvring dia 72 mm
18	.215236	x	x	x			Männänren gas 72.25	Kolvring dia 72.25
18	.215237	x	x	x			Männänren gas 72.5	Kolvring dia 72.5

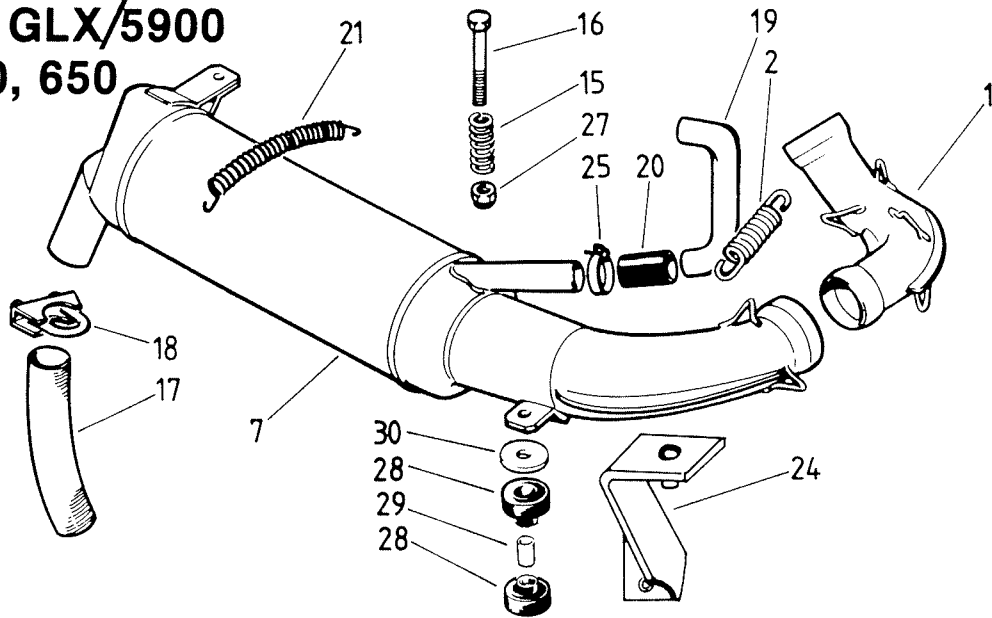


Viite Ref.	Tilausnumero Reservdelsnr	0 0 0	0 0 0	0 0 0	Nimike	Benämning
1	831855	2	2	2	Alapään tiiviste	Cylinderfotpackning
2	823646	2	2	.	Sylinteri	Cylinder
2	823845	.	.	2	Sylinteri	Cylinder
3	831880	2	2	-2	Kennentiiviste	Topplockspackning
4	823660	2	2	2	Sylinterinkansi	Topplock
5	250311	8	8	8	Aluslevy	Bricka
6	242200	4	4	4	Mutteri	Mutter
7	842050	4	4	4	Välinutteri	Distansmutter
8	831841	4	4	4	Tiiviste	Packning
9	878936	1	1	1	Y-haara	Grenrör
10	F080000	4	4	4	Jousialuslevy	Fjäderbricka
11	K081230	4	4	4	Kuusiokoloruuvi	Insexskruv
12	831865	4	4	4	Tiiviste	Packning
13	867400	2	.	.	Imuputki	Insugsrör
13	867450	.	1	1	Imusarja	Insugsrör
14	F080000	4	4	4	Jousialuslevy	Fjäderbricka
15	840681	4	.	.	Kuusiokoloruuvi	Insexskruv
15	081240	.	2	2	Ruuvi	Skruv
16	850150	.	1	1	Tiiviste	Packning
17	867465	.	1	1	Kansi	Lock
18	081265	.	2	2	Ruuvi	Skruv
19	F06000	.	2	2	Jousialuslevy	Fjäderbricka
20	061030	.	2	2	Ruuvi	Skruv
21	860060	1	1	1	Vaimennin	Dämpare
22	860095	4	4	4	Harjatiiviste, lyhyt	Borsttätning, kort
23	860090	4	4	4	Harjatiiviste, pitkä	Borsttätning, lång
24	867481	2	1	1	Kaasuttimen kiinn.	Förgasarfäste
25	951400	2	1	1	Klemmari	Klämmer
26	251850	2	1	1	Klemmari	Klämmer
27	825440	2	1	1	Liitin	Adapter
28	5292383	1	.	.	Imuäänenvaimennin	Insugsljuddämpare
28	825338	.	1	1	Imuäänenvaimennin	Insugsljuddämpare
30	4300408	.	1	1	Väliholkki	Distanshylsa
31	5391031	2	1	1	Klemmari	Klämmer

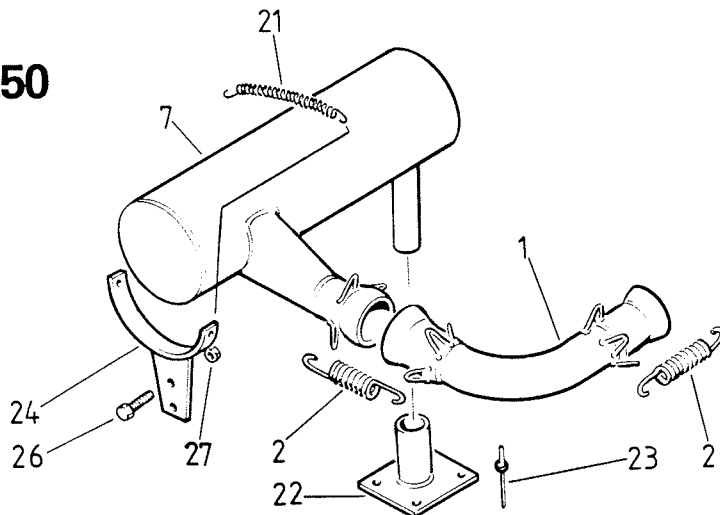
535

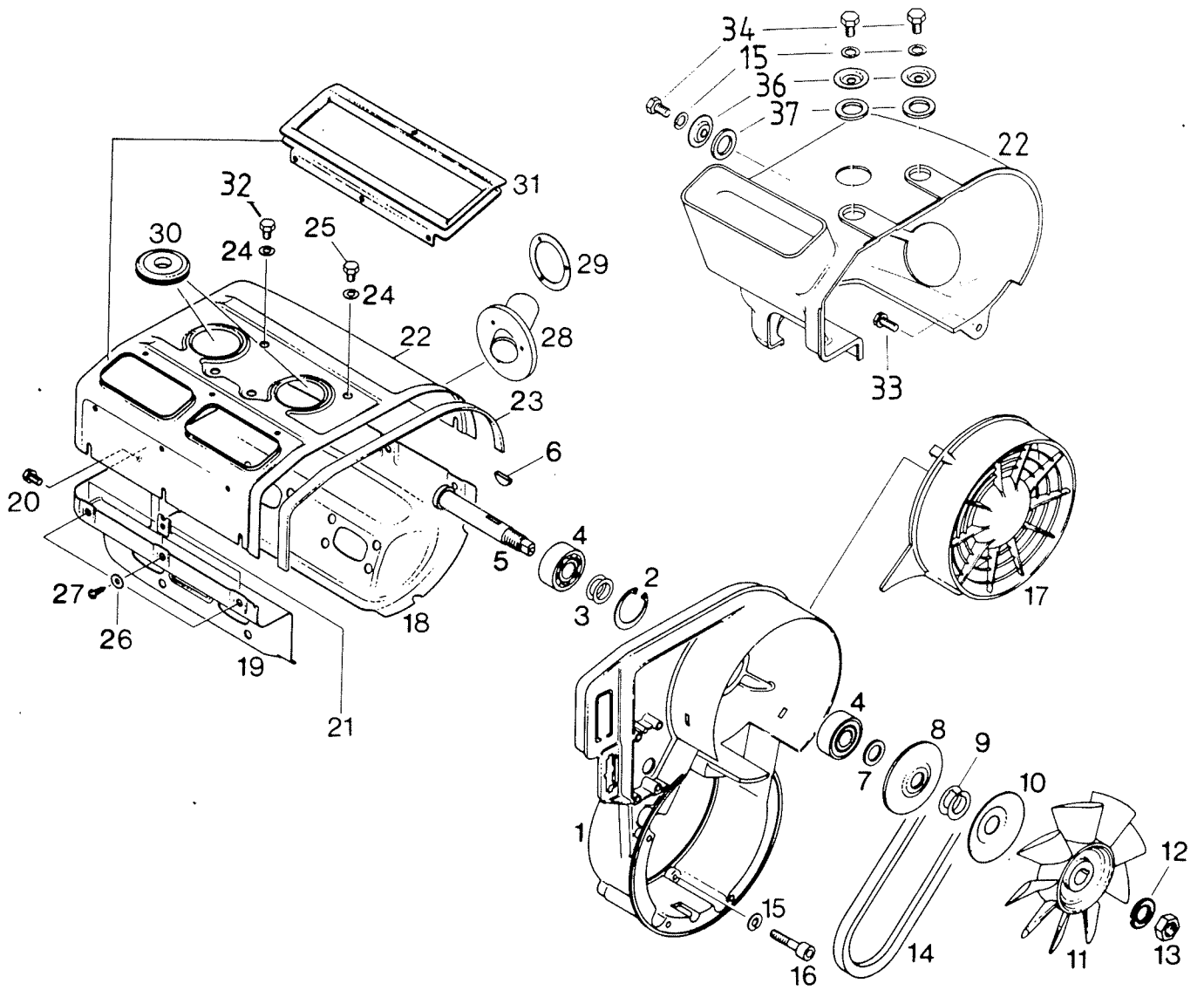


GL 3900, GLX/5900
GLS 3300, 650

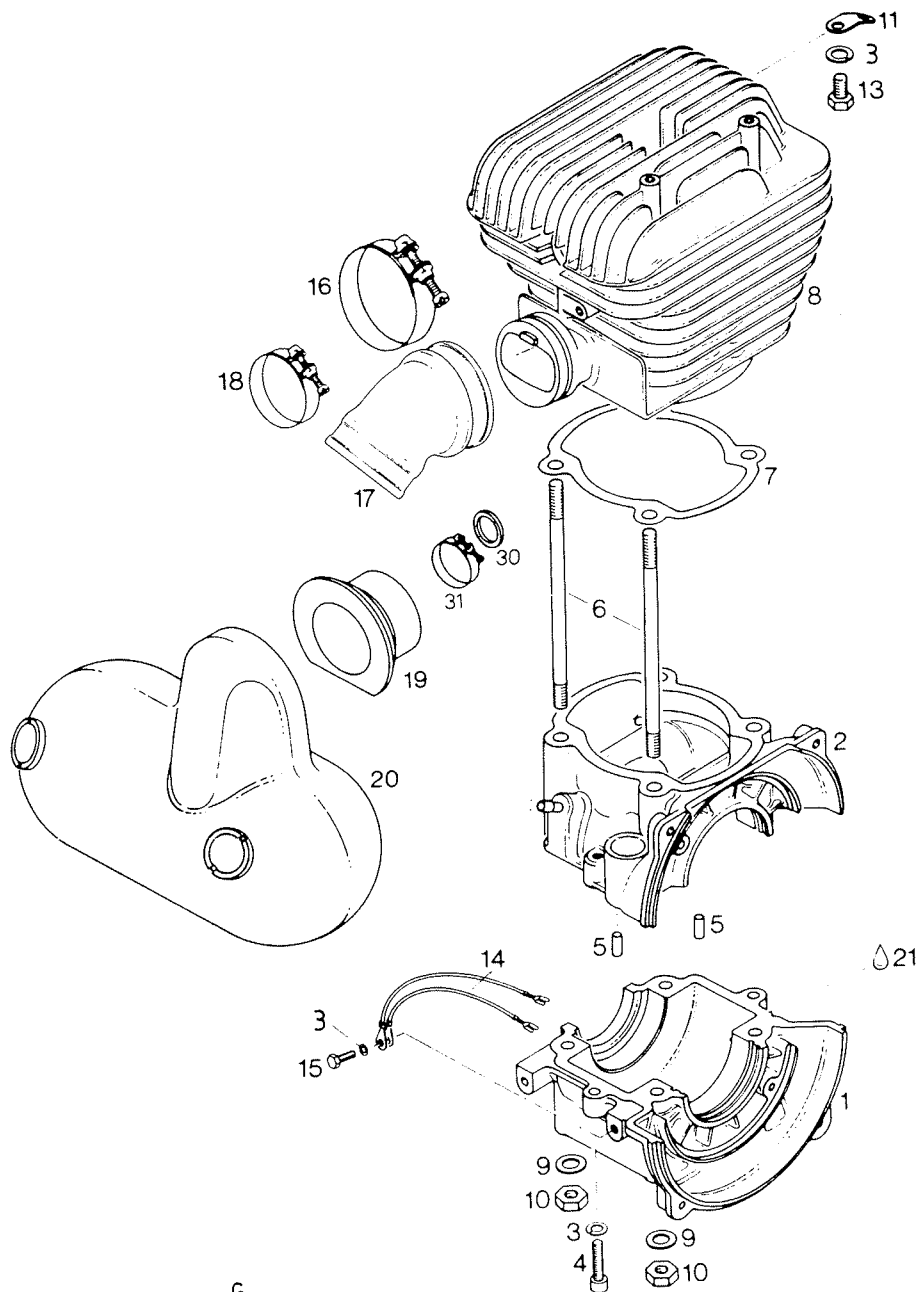


GL 250

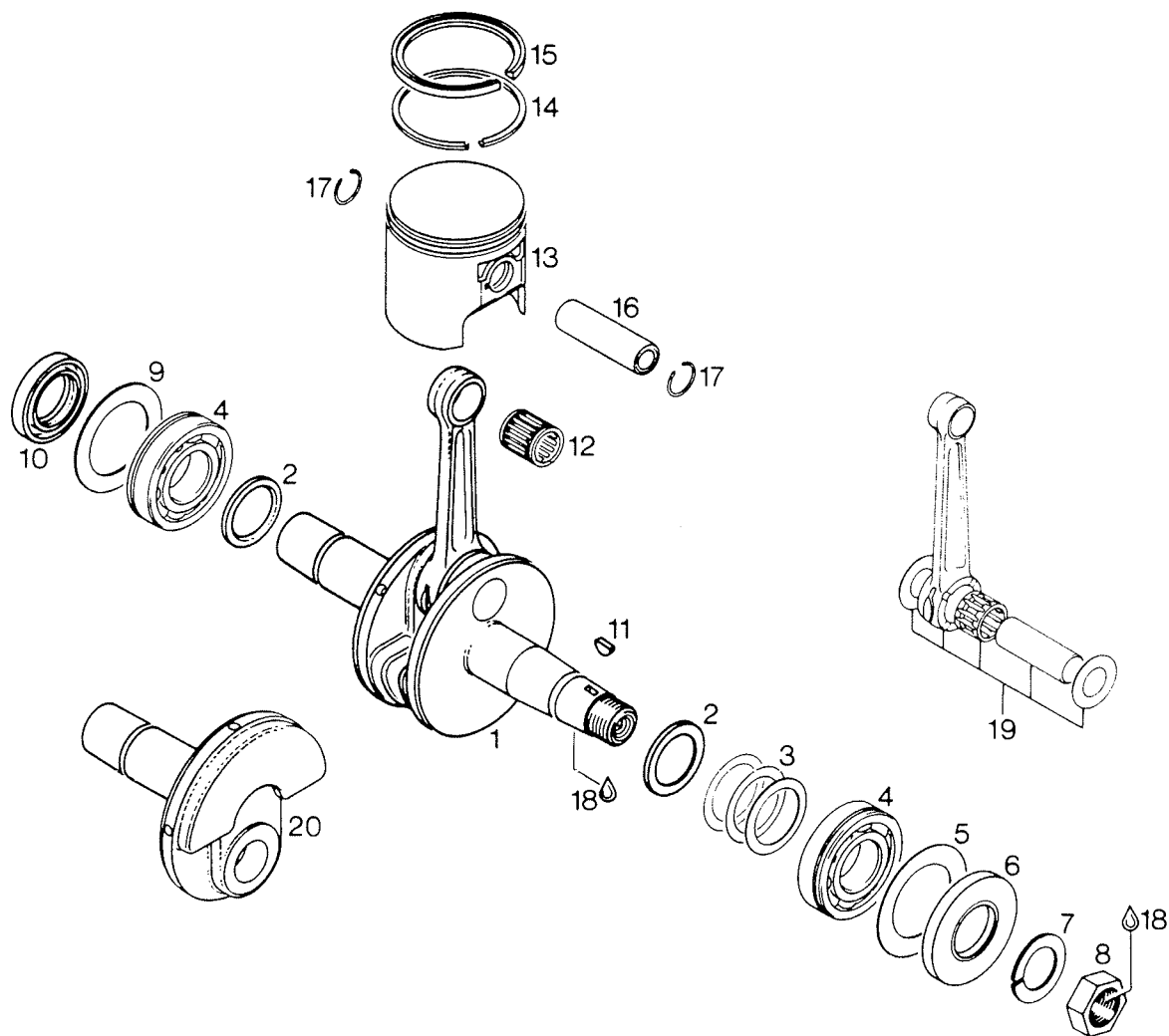




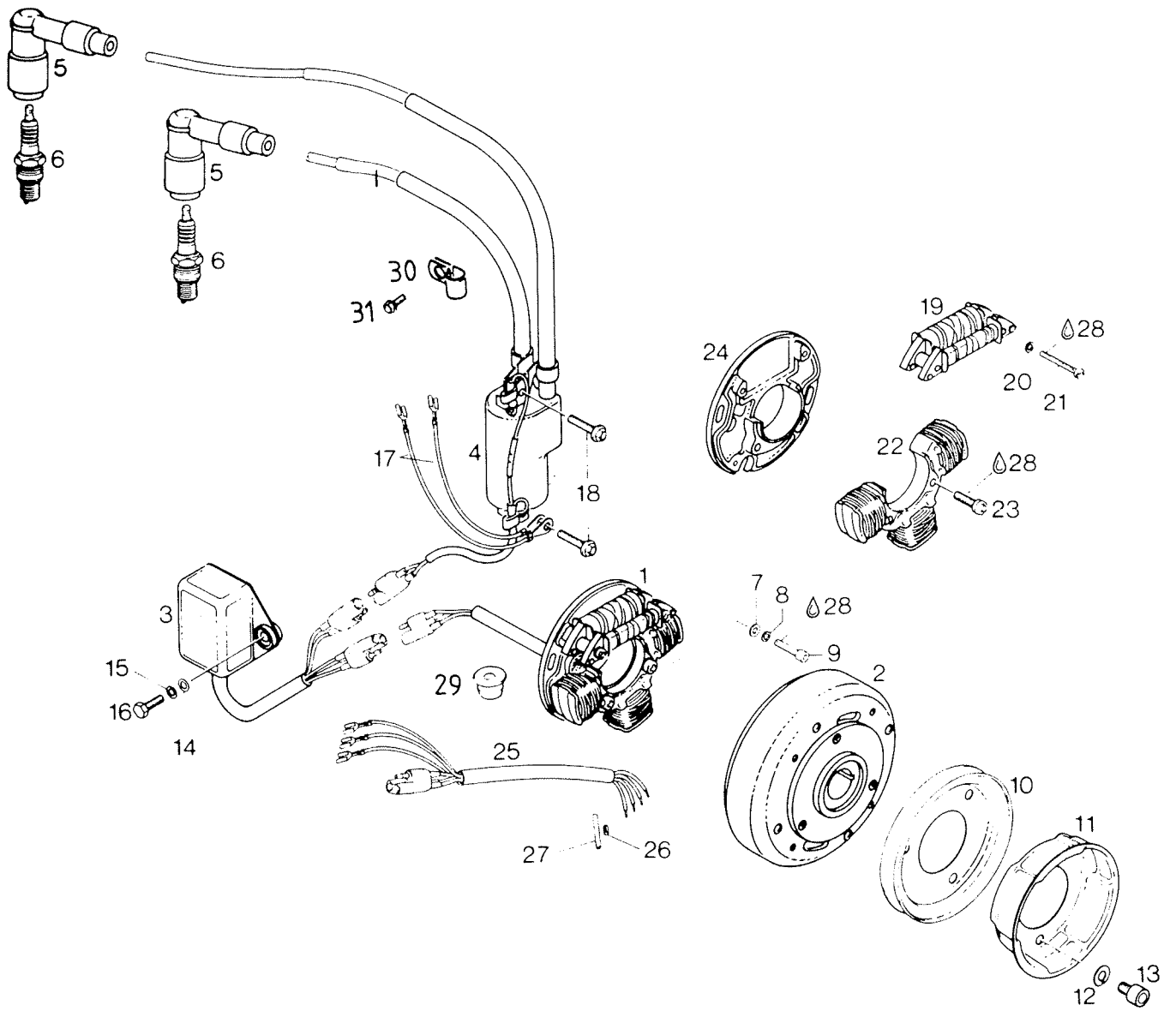
Viite Ref.	Tilausnumero Reservdelsnr	000001G	000002G	000003G	000004G	000005G	000006G	Nimike	Benämning
1	912991	1	Tuuletinkotelo	Flätkkåpa
1	912995	.	1	.	1	.	.	Tuuletinkotelo	Flätkkåpa
1	912865	.	.	1	.	1	1	Tuuletinkotelo	Flätkkåpa
2	945880	1	1	1	1	1	1	Varmistinrengas	Låsring
3	244585	2	2	2	2	2	2	Välilevy	Shim
4	832160	2	2	2	2	2	2	Laakeri	Lager
5	937940	1	1	1	1	1	1	Akseli	Axel
6	246011	1	1	1	1	1	1	Kiila	Kil
7	827650	1	1	1	1	1	1	Tiiviste	Tätning
8	980495	1	1	1	1	1	1	Pyöräpuolisko	Remskiva
9	827080	x	x	x	x	x	x	Säätölevy	Justerbricka
10	980520	.	.	1	.	1	1	Tukilevy	Stödbricka
11	866295	1	1	.	1	.	.	Tuuletin	Fläkt
11	866290	.	.	1	.	1	1	Tuuletin	Fläkt
12	945756	1	1	1	1	1	1	Jousialuslevy	Fjäderbricka
13	942285	1	1	1	1	1	1	Mutteri	Mutter
14	980436	1	1	.	1	.	.	Kiilahihna	Kilrem
14	980510	.	.	1	.	1	1	Kiilahihna	Kilrem
15	945751	8	4	4	4	4	4	Jousialuslevy	Fjäderbricka
16	840880	4	4	4	4	4	4	Kuusiokoloruuvi	Insexskruv
17	975740	1	1	.	1	.	.	Ritilä	Nät
17	975695	.	.	1	.	1	1	Ritilä	Nät
18	910052	.	1	.	1	.	.	Alavaippa	Nedre kåpa
18	912835	.	.	1	.	1	1	Alavaippa (pako)	Nedre kåpa (avgas)
19	912837	.	.	1	.	1	1	Alavaippa (kaasutin)	Nedre kåpa (förgasare)
20	240385	.	.	1	.	1	1	Ruuvi	Skruv
21	842390	.	6	8	6	8	8	Mutteri	Mutter
22	910280	1	Vaippa	Kåpa
22	910047	.	1	Ylävaippa	övre kåpa
22	912825	.	.	1	.	.	.	Ylävaippa	övre kåpa
22	910042	.	.	.	1	.	.	Ylävaippa	övre kåpa
22	912820	1	1	Ylävaippa	övre kåpa
23	960962	.	1	.	1	.	.	U-prof.kumi, 380 mm	U-prof.gummi, 380 mm
23	960961	.	.	1	.	1	1	U-prof.kumi, 440 mm	U-prof.gummi, 440 mm
24	F080000	.	3	4	3	4	4	Jousialuslevy	Fjäderbricka
25	081216	.	1	4	1	4	4	Ruuvi	Skruv
26	845270	.	6	8	6	8	8	Aluslevy	Bricka
27	841490	.	6	8	6	8	8	Peltiruuvi	Plåtskruv
28	860120	.	1	.	.	1	1	Kumilaippa	Gummiplåna
29	827750	.	1	.	.	1	1	Painerengas	Tryckring
30	860070	.	.	2	.	2	2	Suojus	Skydd
31	860085	.	.	.	1	.	.	Vaipan tiiviste	Kåpans tätning
31	860080	1	Vaipan tiiviste	Kåpans tätning
32	940251	.	2	.	2	.	.	Ruuvi	Skruv
33	240580	1	Ruuvi	Skruv
34	240381	4	Ruuvi	Skruv
36	827810	4	Aluslevy	Bricka
37	960865	4	Kumirengas	Gummiring



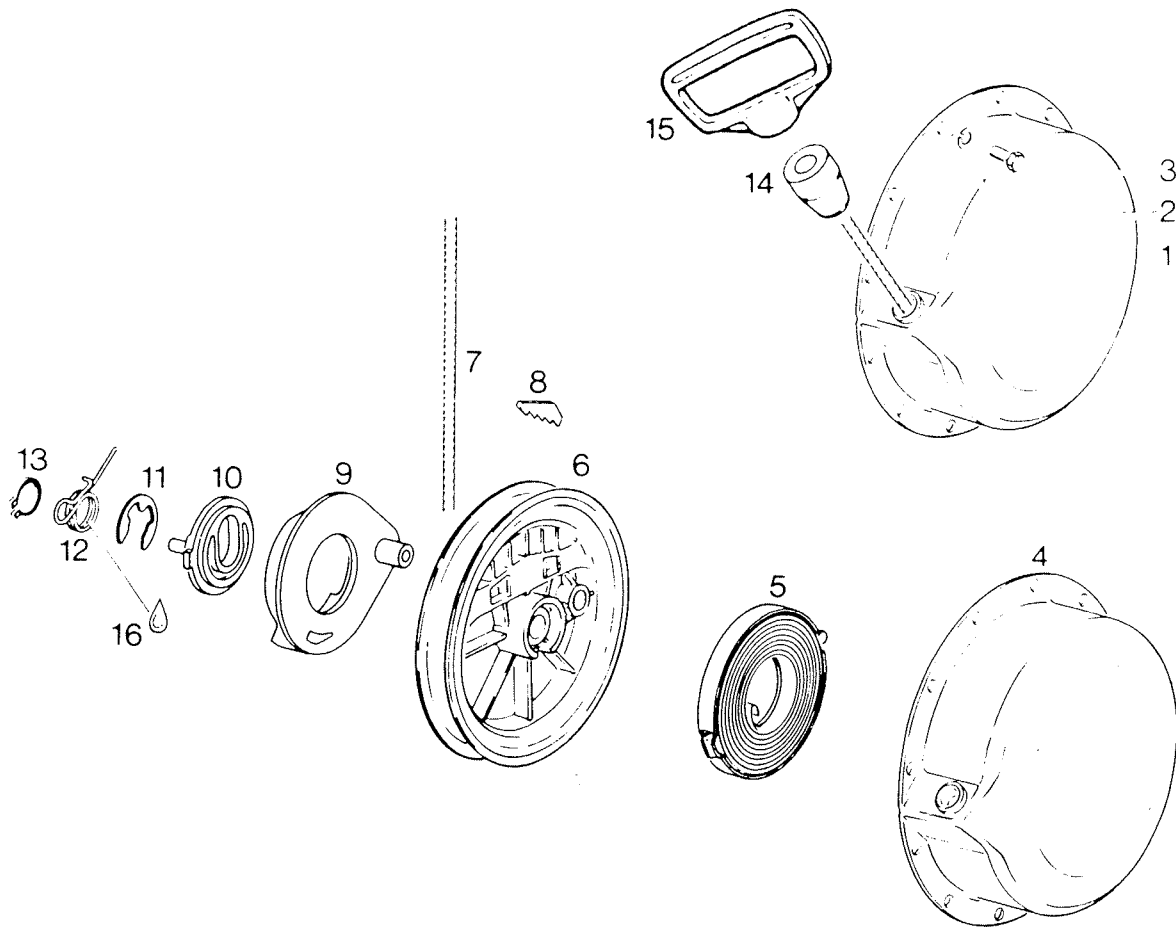
Viite Ref.	Tilausnumero Reservdelsnr	Q S T R G O	Nimi	Benämning
1-4	995441	1	Kampikammio	Vevhus
3	945751	4	Jousialuslevy	Fjäderbricka
4	840880	2	Kuusiokoloruuvi	Insexskruv
5	960951	2	Kumipidin	Gummihallare
6	840840	4	Vaarnaruuvi	Pinnaskruv
7	850320	1	Alapään tiiviste	Cylinderfotpackning
8	823920	1	Sylinteri	Cylinder
9	250310	4	Aluslevy	Bricka
10	242205	4	Mutteri	Mutter
11	924260	1	Jousenpidin	Fjäderhallare
13	240381	1	Ruuvi	Skruv
14	865992	2	Maajohto	Jordledning
15	240771	1	Ruuvi	Skruv
16	951790	1	Kiristin	Klammer
17	867590	1	Kaasuttimen kiinn.	Förgasarfäste
18	251850	1	Kiristin	Klammer
19	825440	1	Liitin	Adapter
20	825338	1	Imuään.vaimennin	Insugsljuddämpare
21	899784	x	Loctite 574	Loctite 574
30	4300408	1	oranssi 50 cm3	orange 50 cm3
31	5391031	1	Väliholkki	Distanshylsa
			Kiristin	Klammer



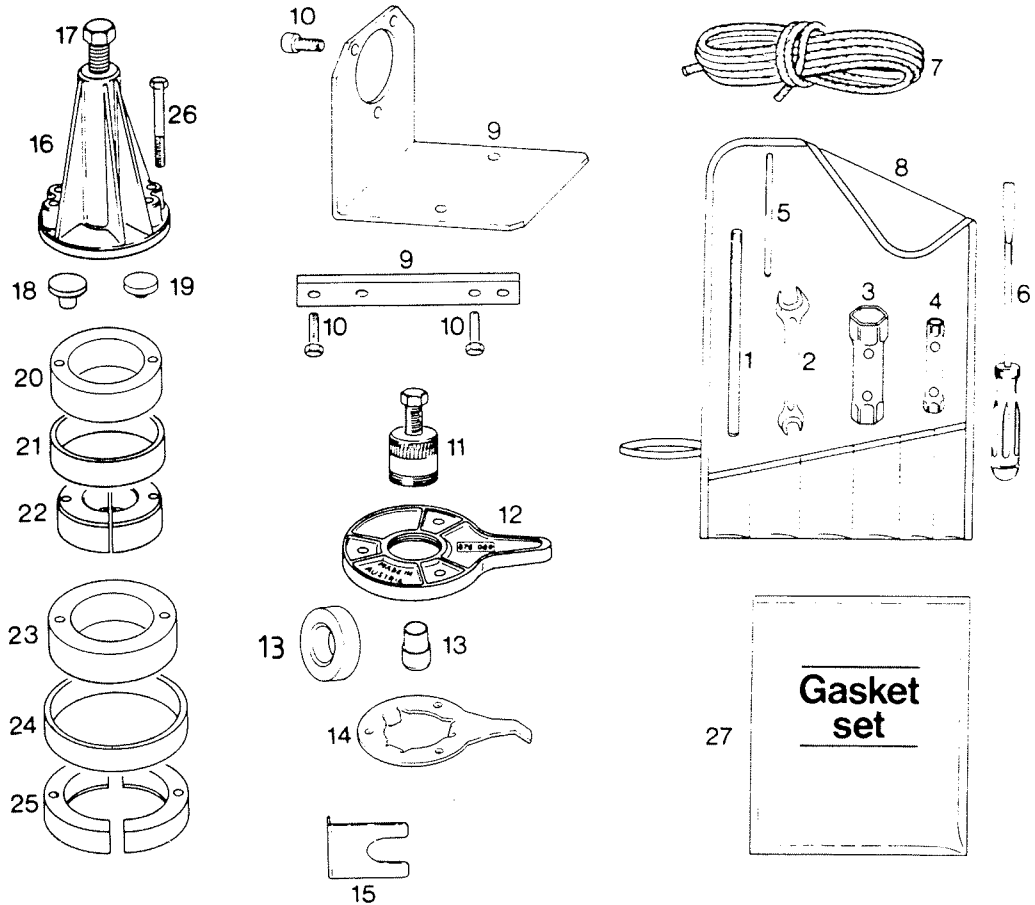
Viite Ref.	Tilausnumero Reservdelsnr	QTY O	Nimike	Benämning
1	995452	1	Kampiakseli, täyd.	Vevaxel, kompl.
2	827440	2	Välirengas	Distansring
3	944582	x	Välilevy 0.3 mm	Shim 0.3 mm
3	944583	x	Välilevy 0.1 mm	Shim 0.1 mm
3	944584	x	Välilevy 0.5 mm	Shim 0.5 mm
3	944586	x	Välilevy 0.2 mm	Shim 0.2 mm
4	832209	2	Laakeri	Lager
5	827055	1	Pidätinrenkas	Stoppring
6	830747	1	Stefa	Packbox
7	945759	1	Jousialuslevy	Fjäderbricka
8	842230	1	Mutteri	Mutter
9	827870	1	Välilevy	Distansplatta
10	850050	1	Stefa, var.puoli	Packbox, variatorsida
11	246050	1	Kiila	Kil
12	932904	1	Neulalaakeri	Nållager
13	995280	1	Mäntä, täyd. 72 mm	Kolv, kompl. 72 mm
13	995281	x	Mäntä, täyd. 72.25 mm	Kolv, kompl. 72.25 mm
13	995287	x	Mäntä, täyd. 72.5 mm	Kolv, kompl. 72.5 mm
14	.915850	1	Männänrenkas 72 mm	Kolvring 72 mm
14	.915851	x	Männänrenkas 72.25	Kolvring 72.25 mm
14	.915852	x	Männänrenkas 72.5	Kolvring 72.5 mm
15	.215235	1	Männänrenkas 72 mm	Kolvring 72 mm
15	.215236	x	Männänrenkas 72.25 mm	Kolvring 72.25 mm
15	.215237	x	Männänrenkas 72.5	Kolvring 72.5 mm
16	916185	1	Männäntappi	Kolvtapp
17	945735	2	Lukkorengas	Låsring
18	899786	x	Loctite 242sin 6cm3	Loctite 242blA 6cm3
19	995454	x	Alap.laak.korj.srj	Vevst.lager rep.sats
20	818112	x	Kampiaks. (ulosotto)	Vevaxel (uttag)



Viite Ref.	Tilausnumero Reservdelsnr	UNFG O	OWWFG O	OWWUFG O	UNU UNU	OWWUFG O	UNU UNU	Nimike	Benämning
1,2	995070	1	1	1	1	1	1	Magneetto 12V 160W	Magnet 12V 160W
1	995100	1	1	1	1	1	1	Ankkurilevy,täyd.	Ankarplatta, kompl.
2	995110	1	1	1	1	1	1	Vauhtipyörä	Svänghjul
3	866597	1	1	1	1	1	1	Vahvistin	Förstärkare
4	866660	1	Sytytyspuola	Tändspole
4	866605	.	1	1	1	1	1	Sytytyspuola	Tändspole
4	866661	1	Sytytyspuola,täyd.	Tändspole, kompl.
5	.866705	1	2	2	2	2	2	Häiriönpoistaja	Störningsskydd
6	B8ES	1	2	2	2	2	2	Sytytystulppa	Tändstift
7	827800	2	2	2	2	2	2	Aluslevy	Bricka
8	945750	2	2	2	2	2	2	Jousialuslevy	Fjäderbricka
9	840515	2	2	2	2	2	2	Kuusiokoloruuvi	Insexskruv
10	980485	1	1	1	1	1	1	Hihnapyörä	Remskiva
11	852320	1	1	1	1	1	1	Käynnistinkuppi	Startknapp
12	845310	3	3	3	3	3	3	Jousialuslevy	Fjäderbricka
13	841520	3	3	3	3	3	3	Kuusiokoloruuvi	Insexskruv
14	244211	2	2	2	2	2	2	Aluslevy	Bricka
15	945751	2	2	2	2	2	2	Jousialuslevy	Fjäderbricka
16	061020	2	2	2	2	2	2	Ruuvi	Skruv
17	865992	2	2	2	2	2	2	Maajohto	Jordledning
18	841555	2	Ruuvi	Skruv
18	841540	.	2	2	2	2	2	Ruuvi	Skruv
19	866635	1	1	1	1	1	1	Latauspuolaryhmä	Laddningsspolsats
20	945750	2	2	2	2	2	2	Jousialuslevy	Fjäderbricka
21	841011	2	2	2	2	2	2	Ruuvi	Skruv
22	866625	1	1	1	1	1	1	Valopuola 160 W	Ljusspole 160 W
23	841640	2	2	2	2	2	2	Ruuvi	Skruv
24	866655	1	1	1	1	1	1	Ankkurilevy	Ankarplatta
25	866645	1	1	1	1	1	1	Johtoryhmä	Ledningsgrupp
26	264530	6	6	6	6	6	6	Liitin	Koppling
27	260412	6	6	6	6	6	6	Suojus	Skydd
28	899786	x	x	x	x	x	x	Loctite 242sin 6cm3	Loctite 242blå 6cm3
29	960287	1	Läpivienti	Genomföring
30	951450	1	Pidin	Hällare
31	841680	1	Ruuvi	Skruv



Viite Ref.	Tilausnumero Reservdelsnr	0	1	2	3	4	5	6	Nimi	Benämning
1	995542	1	Käynnistin	Startapparat
1	994872	.	1	1	1	1	1	1	Käynnistin	Startapparat
2	945751	4	4	4	4	4	4	4	Lukkolevy	Låsbricka
3	240911	4	4	4	4	4	4	4	Ruuvi	Skruv
4	910105	1	1	1	1	1	1	1	Käynnistinkotelo	Starthus
5	938008	1	Jousipaketti	Fjäderkasett
5	984454	.	1	1	1	1	1	1	Jousipaketti	Fjäderkasett
6	852282	1	1	1	1	1	1	1	Narupyörä	Linskiva
7	852097	1	x	x	x	x	x	x	Käynnist.naru 2200	Startsnöre 2200 mm
7	952799	.	1	1	1	1	1	1	Käynnist.naru 1700	Startsnöre 1700 mm
8	852070	1	1	1	1	1	1	1	Kiila	Kil
9	852290	1	1	1	1	1	1	1	Laukaisin	Medbringare
10	852300	1	1	1	1	1	1	1	Käynnistinkäpälä	Startspärr
11	845300	1	1	1	1	1	1	1	Lukituslevy	Låsbricka
12	938985	1	Laukaisujouai	Spärrfjäder
12	938980	.	1	1	1	1	1	1	Laukaisujouai	Spärrfjäder
13	945770	1	1	1	1	1	1	1	Seegerrennas	Segerring
14	960415	1	1	1	1	1	1	1	Kumiholkki	Gummihylsa
15	852175	1	1	1	1	1	1	1	Kahva	Handtag
16	297433	x	x	x	x	x	x	x	Molykote GN 100 g	Molykote GN 100 g



Viite Ref.	Tilausnumero Reservdelsnr	00000000	00000000	00000000	00000000	00000000	00000000	Nimike	Benämning
1-8	876631	1	1	1	1	1	1	Työkalusarja	Verktygssats
1	.977420	1	1	1	1	1	1	Kahva	Handtag
2	.276065	1	1	1	1	1	1	Avain 10/13 mm	Nyckel 10/13 mm
3	.876210	1	1	1	1	1	1	Hylä 21/26 mm	Hylsa 21/26 mm
4	.876225	1	1	1	1	1	1	Hylä 10/13 mm	Hylsa 10/13 mm
5	.876640	1	1	1	1	1	1	Lukitustappi	Låspinne
6	.876200	1	1	1	1	1	1	Ruuvimeisseli	Skruvmejsel
7	.852091	1	1	1	1	1	1	Varanaru 2100 mm	Startsnöre 2100 mm
8	.876195	1	1	1	1	1	1	Työkalupuusi	Verktygspåse
9	876830	1	Kiinnityakulma	Vinkelfäste
9	876171	.	1	1	1	1	1	Syl.linjaustyökalu	Cyl.linj.verktyg
10	841660	3	Ruuvi	Skruv
10	240275	.	2	2	2	2	2	Ruuvi	Skruv
11	876065	1	1	1	1	1	1	Ulovetäjä	Avdragare
12	876080	1	1	1	1	1	1	Pidinlevy	Hållareplatta
13	876155	1	Mittarengas	Mättring
13	876402	.	1	1	1	1	1	Suojahylä	Skyddshylsa
14	876357	1	1	1	1	1	1	Tuulettimen pidin	Fläkthållare
15	876620	.	1	1	1	1	1	Vällysmitta	Distansmått
16	876296	1	1	1	1	1	1	Ulovetäjä	Avdragare
17	.940755	1	1	1	1	1	1	Ruuvi	Skruv
18	876552	1	.	1	.	1	1	Suojatulppa	Skydd
18	876550	.	1	.	1	.	.	Suoja, var.puoli	Skydd, var.sida
19	876555	.	1	.	1	.	.	Suoja, magn. puoli	Skydd, magn.sida
19	876557	1	Suoja, magn. pioli	Skydd, magn.sida
20	876560	1	1	1	1	1	1	Välirengas	Ring
21	977480	1	1	1	1	1	1	Rengas	Ring
22	276020	2	2	2	2	2	2	Rengaspuolisko	Ringhalva
23	876565	.	1	1	1	1	1	Välirengas	Ring
24	977490	.	1	1	1	1	1	Rengas	Ring
25	977470	.	2	2	2	2	2	Rengaspuolisko	Ringhalva
26	841200	2	2	2	2	2	2	Ruuvi	Skruv
27	995550	1	Tiivistesarja	Tätningssats
27	994865	.	1	.	1	.	.	Tiivistesarja	Tätningssats
27	994861	.	.	1	.	1	1	Tiivistesarja	Tätningssats

Tilausnumero Reservdelsnr.	Sivu Sida	Tilausnumero Reservdelsnr.	Sivu Sida	Tilausnumero Reservdelsnr.	Sivu Sida
AS13M8	25,57	U061012	53	10549	19
B8ES	79	U061030	5,7,9,11	10605	19,73
ET 12-210	25	U061035	49	12102-1	13,17
GL 250	5	U061040	39	12106	21
GL 3900	9	UNF 1/2inx137	25	12109	21
GL 283220	17	032016	57	12110	21,57
GL 410220	25	03216	21	12117	13
GL 4252820	25	032035	23	12206	15
GLX-82	9	032045	23	12208	15
HL 3-11.1	23	040640	51	12209	15
JAM 10	17	042020	15	12210	15
JAM 12	17	043014	59	12215-4	13
R53032H	32,39,43	043030	59	12215-5L	13
UC 205	29,31,32	043035	7	12215-5R	13
5.5/3.5	49	050000	5,7,9,11,53	12216-6	13
5.5 ZY	49	050816	34,35	12409-2	21
11/5	57,49	050835	37	12411	21
32.2x3	53	053045	17	12412	21
12-1182	33	060000	7,11,13,17,43,	12416	13
12-1182 GLX	33		53,55	12417	13
12-13/1250	33	061010	7,9,59	12418	13
12-14	31,33	061016	5,7,9,54,57,73	12451	21
12-15	29,33	061020	5,13,39,41,42,	12498	51
12-16	33		53,57,79	12703	29,32
12-17	29,33	061025	11,31,41,47,49	12809	51
12-18/1550	33	061030	7,39,71,73	20566 2RS	39,43
12-18/1800	33	061035	25	30423	5
12-18/2000	33	061040	7,23,32	30523	7,9
14-10	61	061050	21,29	40300-1	34
31-1780	7	063030	13,37,45,47	40301	34
31-1782	5,9,11	080000	13,29,31,57,73	40302	34
36.004	60	081200	13,25,29,57	40303	34
225.4z27.1	23	081215	59	40304	34,35
225.82-03.1	23	081216	17,32,37,47,	40350-1	35
225.84LS	21,23		53,73,75	40351-1	35
225.54-01.1	23	081220	13,32,43,53,	40353	35
225.1-11.1	23		57,59	101500	47
225.1-34.1	23	081225	11,13,17,21,	200698	27
225.1-44.1	23		25,29,31,39,43	202996	27
225.1-46.1	23	081235	9	203082	27
284.1-11.1	23	081240	9,13,34,45,73	203150	27
558.11	23,51	081245	23	203469	27
535-80	7	081250	23,47,71,73	203474	27
5900	9	081260	13,17,29,32,59	204203	27
1000/905	21	081265	29,71	204259	27
B061000	25	081270	25,27,45	204280	27
B081200	73	081275	21	204283	27
F060000	23,55,71,73	081280	31,57	204288	27
F080000	17,23,31,37,53,	100000	13,15,33,34,35,	204299	27
	57,59,71,75		37,39,41,43,47,57	204581	27
F100000	13,17,19,39,43	101500	13,17,19,39,41,43	205200	27
K050000	5,7	101520	19	205201	27
K061022	25	101530	34,35,37,39,41,43	205432	27
K061030	37	101535	15,19,39	207120	27
K081225	53	101540	19,37	207296	27
K081230	71	101545	17,47	207327	27
K101525	39	101550	15,19,39,43,47	207398	27
K101545	43	101550-1	47	207654	27
L061020	44	101555	17,37,39	207756	27
L081216	17,29,31,32	101560	13,41,43	207757	27
L101530	19	101565	39,43	207869	27
L101555	19	101570	15,37,45,47	208303	27
N050800	5,7,9,11,34,	101575	37	208801	27
	35,37,53	1015100	43	215210	65
N061000	5,7,9,11,13,21,	1015130	43	215211	65
	23,31,37,39,41,	1200000	17	215212	65
	42,45,47,49,53	121860	17	215235	69,77
	57,73	121875	37	215236	69,77
N081200	9,13,17,21,23,	300620	43	215237	69,77
	25,29,31,32,34,	6006 2RS	43	232410	61
	43,45,47,49,57	6009	59	240275	81
N101500	13,15,17,19,33,	6204	52	240381	75,76
	37,39,41,43,45,	6205	59	240385	75
	47,57	6205 R5	29,34,35,41,43,47	240580	75
N121800	15,17,37,41	6205 2RS	34,39	240631	64
N142000	21	10001	15,34,35,37,	240771	76
P0415	5,7,9,73		41,43,47	240911	61,80
S061010	13,17	10113	21	242091	61
S061012	41	10204	15	242200	67,71
S061016	5,9,11	20306	34,35	242201	61
S061028	23	10307	24,35	242205	76
S061035	5	10308	34,35	242660	67
TAP-640	54	10309	34,35	244211	79
U040615	51	10310	34,35	244585	75
U050820	5,7,9	10311	34	246011	75
U050830	7,11	10312	34	246050	65,69,77
		10427-1	49	246150	61
		10433-1	49	246151	61
		10509	29,31,32	246152	61
		10509-1	29	246153	61
		10531	32	250310	96

Tilanusnumero Reservdelsnr.	Sivu Sida	Tilanusnumero Reservdelsnr.	Sivu Sida	Tilanusnumero Reservdelsnr.	Sivu Sida
250311	61,67,71	840290	64	876171	81
251850	67,71,76	840515	79	876195	81
260412	79	840550	68	876200	81
260530	61	840681	71	876210	81
264530	79	840840	76	876225	81
276020	81	840880	75,76	876296	81
276065	81	840991	67	976357	81
297433	80	841011	79	876402	81
300147	47	841145	64	876550	81
300303	15	841200	81	876552	81
300623	25,27,29,31,39	841201	64,68	876555	81
301693-3	21	841311	64,67	876557	81
308380	21	841450	63	876560	81
427106	61	841460	63	876565	81
427110	61	841490	75	876620	81
427160	61	841520	79	876631	81
427170	61	841540	79	876640	81
427175	61	841555	79	876830	81
430020	61	841561	64,68	878803	73
430170	61	841640	79	878808	73
430190	60	841660	81	878814	73
430200	61	841680	79	878936	71
430230	60	841831	68	878964	73
432030	61	841860	55	879456	67
432040	60	842050	71	879459	67
432070	61	842230	65,69,77	879902	73
432080	61	842390	75	899784	64,68,76
432100	61	845220	63	899786	53,61,64,65,68,
434125	61	845230	63		69,77,79
434131	61	845270	75	910042	75
436130	61	845300	30	910047	75
436465	61	845310	79	910052	75
437180	61	846360	55	910105	80
437255	61	847390	69	910280	75
437705	61	847395	65	912820	75
438040	61	847450	63	912825	75
447050	61	850050	77	912835	75
448085	61	850100	67	912837	75
457105	61	850111	67	912865	75
457118	61	850130	67	912991	75
457160	61	850150	71	912995	75
457170	61	850190	67	915850	69,77
483260	60	850210	63	915851	69,77
490113	37	850320	76	915852	69,77
499084	32,61	850500	55	915890	65
500446	19	852070	80	915891	65
501199	41,47	852091	81	915892	65
501332	49	852097	80	916185	69,77
501375	67	852175	80	916260	65
501412	59	852282	80	924260	76
580110	61	852290	80	927801	60
673580	53	852300	80	929380	61
818112	77	852320	79	929770	63
823646	71	860060	67,71	930560	63
823660	71	860070	75	932904	65,69,77
823795	67	860080	75	935810	53
823805	67	860085	75	937940	75
823820	67	860090	71	938008	80
823845	71	860095	71	938795	73
823920	76	860120	75	938870	55
825338	68,71,76	861135	63	938920	63
825440	67,71,76	861137	63	938930	63
827055	77	865992	76,79	938940	63
827080	75	866080	51	938950	63
827440	77	866180	55	938980	80
827650	75	866290	75	938985	80
827660	63	866295	75	940181	60
827715	65,69	866597	79	940251	75
827750	75	866605	79	940400	68
827800	79	866625	79	940616	67
827810	75	866635	79	940631	68
827870	77	866645	79	940755	81
830355	65,69	866655	79	940771	60
830747	35,69,77	866660	79	941641	61
831841	71	866661	79	942030	61
831855	71	866705	79	942285	75
831865	67,71	867400	71	944460	61
831880	71	867430	67	944461	61
831890	63	867445	67	944462	62
831900	63	867450	71	944478	61
831935	63	867465	71	944582	77
831950	65,69	867481	67,71	944583	77
832145	60	867590	76	944584	77
832160	75	876065	81	944586	77
832209	35,69,77	876080	81	944580	61
832231	65,69	876155	81	944851	61

Tilanusnumero Reservdelsnr.	Sivu Sida	Tilanusnumero Reservdelsnr.	Sivu Sida	Tilanusnumero Reservdelsnr.	Sivu Sida
944852	61	994972	65	1460901	51
944853	61	995070	79	1460902	51
945720	61	995100	79	1460903	51
945735	65,69,77	995110	79	1460904	51
945750	79	995280	69,77	1460905	51
945751	61,64,67,75, 76,79,80	995281	69,77	1460906	51
	61,64,67,68	995287	69,77	1461401	53
945752		995325	65	1461402	53
945753	61	995430	53,55	1461403	53
945756	75	995441	76	1461404	21
945759	65,69,77	995452	77	1461406	53
945770	80	995454	77	1461501	55
945810	60	995484	63	1461503	55
945880	75	995485	63	1461504	55
951200	53	995488	63	1461505	55
951220	53	995542	80	1461506	55
951230	53	995550	81	1461507	55
951400	67,71	995590	63	1461508	55
951450	79	995593	63	1461509	55
951790	76	995673	64	1461510	55
952799	80	995751	68	1461511	55
960287	64,68,79	995850	63	1461512	55
960415	80	1000101	5,9	1470301	15
960865	75	1000201	7	1471001	63
960951	64,68,76	1000206	7	1471002	63
960961	75	1000211	5,7,9,43	1471004	63
960962	75	1000327	15	1471005	63
960990	63	1000332-1	15	1471006	63
961009	63	1000664	29	1471007	63
963790	63	1000669	29	1471009	63
963805	63	1000710	34	1471010	63
963810	63	1000711	35	1471011	63
963820	63	1001123/85	47	1471012	63
963821	63	1200320	13	1471401	53
963823	63	1200816	47	2653101	32
963825	63	1200817	47	2652101	29
963830	63	1200818	47	3050201	5
963846	63	1200820	47	3050203-1	5
963850	63	1200909	51	3050205	5
963860	63	1200926	51	3050301	15
963870	63	1201012	49	3050302	15
963890	63	1218110	17	3050501	19
963900	63	1300403	21	3050601	25
963920	63	1300405-1	21	3050602	29
963923	63	1300407	21	3050603	25
963930	63	1300408	21	3050604	25
963940	63	1300526	73	3050605	29
963951	63	1300901	51	3050606	29
963952	63	1300902	11	3050607	29
963953	63	1300903	5,7,9,51	3050702	41,47
963958	63	1300904	21	3050901	51
963959	63	1322105	27	3060701	39
963960	63	1400201-1	7	3340035-1	37
963965	63	1400406	21	3340041-1	39,41
963971	63	1400931	51	3340050	32
963972	63	1401120-1	47	3340056	32
963975	63	1410101	5,7	3340057	25
963976	63	1411002	49	3340066	49
963977	63	1411003	49	3340075	37
973175	73	1411101	47	3340076	37
973207	73	1420120	21	3340082-1	9
973251	73	1420203	5,7,9,11	3340085	21
973265	73	1420315	15	3340101	32
973880	73	1420402	21	3340103	19,21
973915	73	1420405	21	3350009L	41
975695	75	1420410	21	3350009R	41
975740	75	1420411	21,57	3350013	41
977420	81	1421003	49	3350014	41
977470	81	1421008	49	3350026-2	9
977480	81	1421020	49	3350027	73
977490	81	1430301	15,17,37	3350035	9
980436	75	1430501	19	3350036	9
980485	79	1430520	73	3400003	25
980495	75	1430701	39,43	3400004	25
980510	75	1430702	39,43	3400005	25
980520	75	1440401	23	3400006	25
984454	80	1440402	23	3400010	25
985165	73	1450401	23	3400012	25
992817	53	1460201	5,7,9,11	3400013-1	25
994482	49,63	1460203	5,9	3400014	25
994563	69	1460301	13	3400018	25
994861	81	1460401	21	3400020-1	25,31
994865	81	1460402	21	3400024-1	25
994872	80	1460403	21	3400026	25
994970	65	1460404	21	3400027	25
994971	65	1460601	25	3400028	25
		1460705	41		

Tilausnumero Reservdelsnr.	Sivu Sida	Tilausnumero Reservdelsnr.	Sivu Sida	Tilausnumero Reservdelsnr.	Sivu Sida
3400030	25	3501914	7	4410301	17
3400050	25	3501915	7	5192119	13,17
3400051	25	3501920L	7	5192192	9
3400052	25	3501920R	7	5192322	9
3400053	25	3501921	19	5192369-1	29
3400108	5,7,9	3501923	7	5192396	5
3400109	9	3501931	25	5192399	29
3400111	7	3501936	7	5192465	5
3430204	9	3501937-1	47	5192470	11
3430207	5,9	3501938	13	5192473	11
3430208-1	9	3501943-1	47	5192476	11
3430302	15,37	3501944	49	5192531	42
3440205	9	3569803	27	5192533	43
3440701	39	3620003L	45	5192544	43
3440702-1	39	3620003R	45	5192948	37
3440845	39	3620063	13	5193159L	42
3441001	49	3620064	13	5193159R	42
3441002	49	3620069	13	5193183	37
3441003	49	3620072-2	15	5193396	37
3450201-1	9	3620077	57	5193419	5
3450701	39	3620080-1	57	5200408-1	13
3460701	39	3620085	19	5201205	21
3501497	47	3620093	73	5211101	47
3501501	13	3620095	7	5292206	9
3501523	37	3620105	7	5292358	41
3501526	37	3620113	49	5292383	71
3501527-1	37	3620125	45	5292391	5
3501528	37,43	3620158	7	5292392	5
3501529	37	3620173	37	5292394	5
3501533-1	39	3620177-1	7	5292400	13
3501536	39	3620180	19	5292401	13
3501541L	39,41	3620181	19	5292416L	17
3501541R	39,41	3620182	21	5292416R	17
3501547-1	39,41	3620186	21	5292419L	17
3501548	39	3620187	21	5292419R	17
3501549	39,41	3620188	21	5292434	25
3501595	7,9,11	3620189	21	5292458	41
3501596	5,7,9,11	3620190	21	5292460	39
3501608	19	3620191	21	5292464	5
3501621-1	25	3620193	31	5292508	5
3501627-2	37	3620197	41,45	5292558	25
3501672	19	3620198L	41,45	5292776L	11
3501668	39	3620198R	41,45	5292776R	11
3501684-1	7	3620200	37,45	5293000L	37
3501691	37,45,47	3620205	45	5293000R	37
3501697	31,41	3620206	45	5293025L	37
3501698	51	3620208	45	5293025R	37
3501699	51	3620214	45	5293054	15
3501700	51	3620217	45	5293135	27
3501709	15	3620231L	41	5293168	37
3501733-1	39	3620231R	41	5293170	37
3501771	37	3620232	37	5293172L	37
3501773	39	3620233	37	5293172R	37
3501774	39	4001157-1	47	5293192	11
3501774-1	39	4143945	27	5293281L	37
3501775	39	4201130	47	5293281R	37
3501776	39,43	4300081	15	5293298	19
3501778-1	39	4300103	41	5293365	11
3501782	19,39	4300105	31	5293398	37
3501783	39,43	4300107	31	5300518	73
3501786	15	4300115-1	41,47	5300908	51
3501797	9	4300147	13	5301225	21,57
3501798	15,17	4300152	15	5310307	15
3501800	9	4300153-2	15	5310503	19,32
3501802	29,31	4300155	15	5310508	41
3501813	41	4300162	43	5310517	19
3501815	41	4300181	57	5310518	19
3501817	9	4300205	57	5310710-1	39,41
3501823	41,47	4300399	15	5310722	42
3501824	47	4300408	67,71,76	5310752	37
3501825	49	4400101	11	5310810	39,43
3501826	9,11	4400102	11	5310811	39
3501827-2	9	4400103	5,11,73	5310927-1	51
3501828-2	9	4400104	11	5311153	37
3501855	15	4400105	11	5311157	37
3501857	37,39,41	4400301	17	5320238	9
3501863	39	4400602	29	5320301-3	15
3501871	73	4400701	42	5320627	25
3501882	7	4400702	43	5320901	51
3501885	57	4400703	43	5320902	51
3501896	7	4400704	43	5320903	51
3501902	13	4400707	42	53220904	51
3501904	49	4400708	43	5320905-1	51
3501911	39	4400709	43	5320914	51
3501912	39	4400901	51	5320925	51
3501913	7	4400902	51	5320931	51

Tilanusnumero Reservdelsnr.	Sivu Sida	Tilanusnumero Reservdelsnr.	Sivu Sida	Tilanusnumero Reservdelsnr.	Sivu Sida
5320932	51	5392447	29	5492436	29
5320933	51	5392453	41	5492440	29
5320934	51	5392467	11	5492443	29
5320935	51	5392468	11	5492446	29
5320936	51	5392474	11	5492450	37
5320937	51	5392490	15	5492457	41
5330201-1	9	5392497	73	5492461	39
5330203	5,9	5392524	57	5492462	39
5330204	5,9	5392535-1	42	5492466	5
5330209	9	5392538	43	5492468	11
5330243	5,9,11	5392548	43	5492471	11
5330700	39	5392552L	42	5492472L	11
5330701	39	5392552R	42	5492472R	11
5330824	39	5392588	21	5492475	11
5340201-1	9	5392649	29,31,32	5492504	53
5340202-1	9	5392685L	5	5492505	53
5340601-1	25	5392685R	5	5492506	53
5340845	39	5392719L	5	5492515	29
5340846	39	5392719R	5	5492519	53
5351132	47	5392744	29,31,32	5492520	53
5360208	7	5293768	31	5492521	53
5360209L	7	5392771	31	5492522	53
5360209R	7	5392779	17	5492525	57
5360216	7	5392780	73	5492529	29
5360402-1	32,33	5392781	11	5492530	29
5370237	7,9	5392810	29	5492531	43
5370311	15,37	5392820	21	5492532	43
5370322	15,17	5392914	32	5492534	43
5370401-1	21	5392950	43	5492536	43
5370420	21,23	5393018	11	5492540	43
5370421	23	5393019	29	5492541	43
5370422	23	5393020	29	5492542	43
5370423	23	5393026	21	5492543	43
5370424	23	5393062	5	5492545	43
5370425	23	5393176	15	5492546	43
5370426	23	5393254	73	5492547	43
5370431	23	5393262	42	5492549	43
5370432	23	5393263	73	5492550	43
5370433-1	23	5393284	11	5492551	43
5370434	23	5393310	67	5492556	43
5370435	23	5393332	21	5492559	37
5370460	23	5393337	17	5492678	25
5370513	73	5393338	17	5492707	5
5371202	21	5393364	11	5492718	5
5380217	5,7,9,11	5393390	13	5492770	43
5380248	7	5393420	11	5492775	17
5380323	15	5393421	11	5492795	11
5380400	21	5400101	7	5492814	41
5380420	21	5400202-1	7	5492876	29,31
5380701	44	5410201	7	5492879	57
5380702	44	5410202	7	5492934	15
5381202	57	5410203-1	7	5493141	41
5381203	57	5410301	15	5493167	43
5381205	57	5410501	73	5493171	19
5381208	57	5410601-1	25	5493213	5
5381213	57	5410801	47	5493216	29
5391031	67,71,73	5410802	47	5493225	73
5391955	5,7,9,11	5420301	15	5493236	43
5392000	41	5420601	25	5493251	43
5392081	15	5420602	25	5493252	43
5392091	47	5430466	27	5493271	13
5392189	9	5491866	41,47	5493276	43
5392197	9	5491961	21	5493272	43
5392266	19	5492001	41	5493278	19
5392267	19	5492138	25	5493282	17
5392310	13	5492171	37	5493283	29
5392373	13	5492172	37	5493286	19
5392395	5	5492178	13,17	5493295	73
5392402-1	13	5492269	43	5493303	19
5392408	13	5492300	11,25,27	5493306	73
5392410	17	5492304	41	5493334	29
5392411	17	5492307	5,7,9,11	5493336	29
5392412	17	5492318	25	5493337	29
5392414	17	5492319	19	5493344	19
5392417	17	5492372	19	5493345	29
5392420	17	5492376	5,7,9,11	5493348	17,73
5392421	19	5492378	29	5493362	99
5392422	19	5492393L	5	5493373	73
5392430-1	19	5492393R	5	5493379	43
5392431	21	5492397	5	5493386	21
5392432	21	5492398	5	5493388	21
5392435	29	5492403	13,17	5493414	41
5392437	29	5492404	13,17	5493415	49
5392439	29	5492409	13	5493416	49
5392441-1	29	5492413	17	5500305	13
5392445	29	5492418	17	5630185	27

Tilausnumero Reservdelsnr.	Sivu Sida	Tilausnumero Reservdelsnr.	Sivu Sida
6090111	7	8751 29148	59
6090508	19	8751 29227	59
6090513-1	19	8751 29228	59
6201263	32	8751 29229	59
6350802	47	8751 29243	59
6351115-1	37	8751 29478	59
5410707	43	8751 30382	59
6500201-2	7	8751 36258	59
6500202	7	8751 36399	59
6500203-1	7	8751 36613	59
6500203-1	7	8751 36614	59
6500204	7	8751 38299	59
6500205	7		
6500241	7		
6500301	15		
6500601	25		
6500602	25		
6500603	25		
6500604	25		
6500606	25		
6500607	25		
6500608	25		
6500609	25		
6500610	25		
6500700-2	39		
6500801-1	39		
6501001	49		
6501525	37		
7001039	51		
7041038	27		
7090400	21, 23		
7090421	23		
7090422	23		
7090423	23		
7090424	23		
7101236	51		
7110535	73		
7511953	27		
7556804	27		
7714804	27		
7721103	27		
8262 83892	51		
8263 16003	51		
8263 16090	53		
8263 16091	53		
5011 20902	59		
5798 14602	59		
6020 83550	49		
6033 40870	59		
6033 40900	59		
6141 02040	59		
6141 02542	59		
6141 02652	59		
6141 02852	59		
6146 01024	59		
6146 01524	59		
6146 02930	59		
6155 80711	59		
6155 81216	59		
6155 83036	59		
6173 00020	29, 59		
6173 30047	59		
6400 16020	59		
6400 16035	59		
6400 46012	59		
6400 46030	59		
6448 01010	59		
8701 28877-1	59		
8701 36400-1	59		
8701 36837	59		
8751 19655	59		
8751 28848-1	59		
8751 28849	59		
8751 28850	59		
8751 28851	59		
8751 28855	59		
8751 28864	59		
8751 28867	59		
8751 28871	59		
8751 28881	59		
8751 28883	59		
8751 28952	59		
8751 28958	59		
8751 28959	59		
8751 28960	59		
8751 29130	59		
8751 29131	59		

Valmistaja
Tillverkare



NORDTRAC oy

Teollisuustie
SF-96320 Rovaniemi 32
FINLAND