

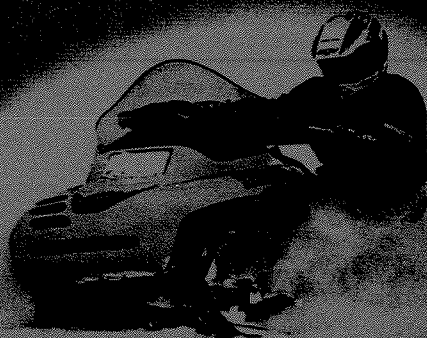
LYNX

1996

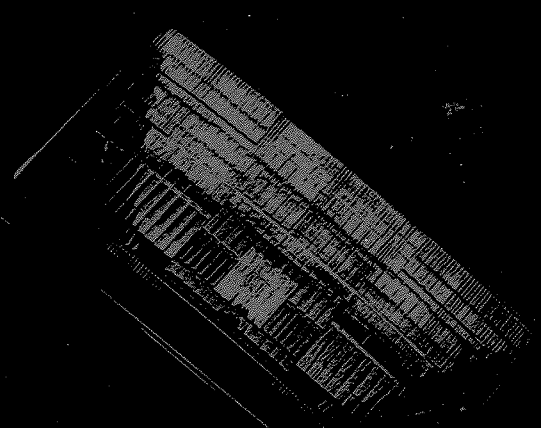
LYNX GLX 5900 FC/LC

LYNX RANGER

LYNX RANGER KING 380/500



VARAOSALUETTELO
RESERVDLSKATALOG
SPARE PART LIST

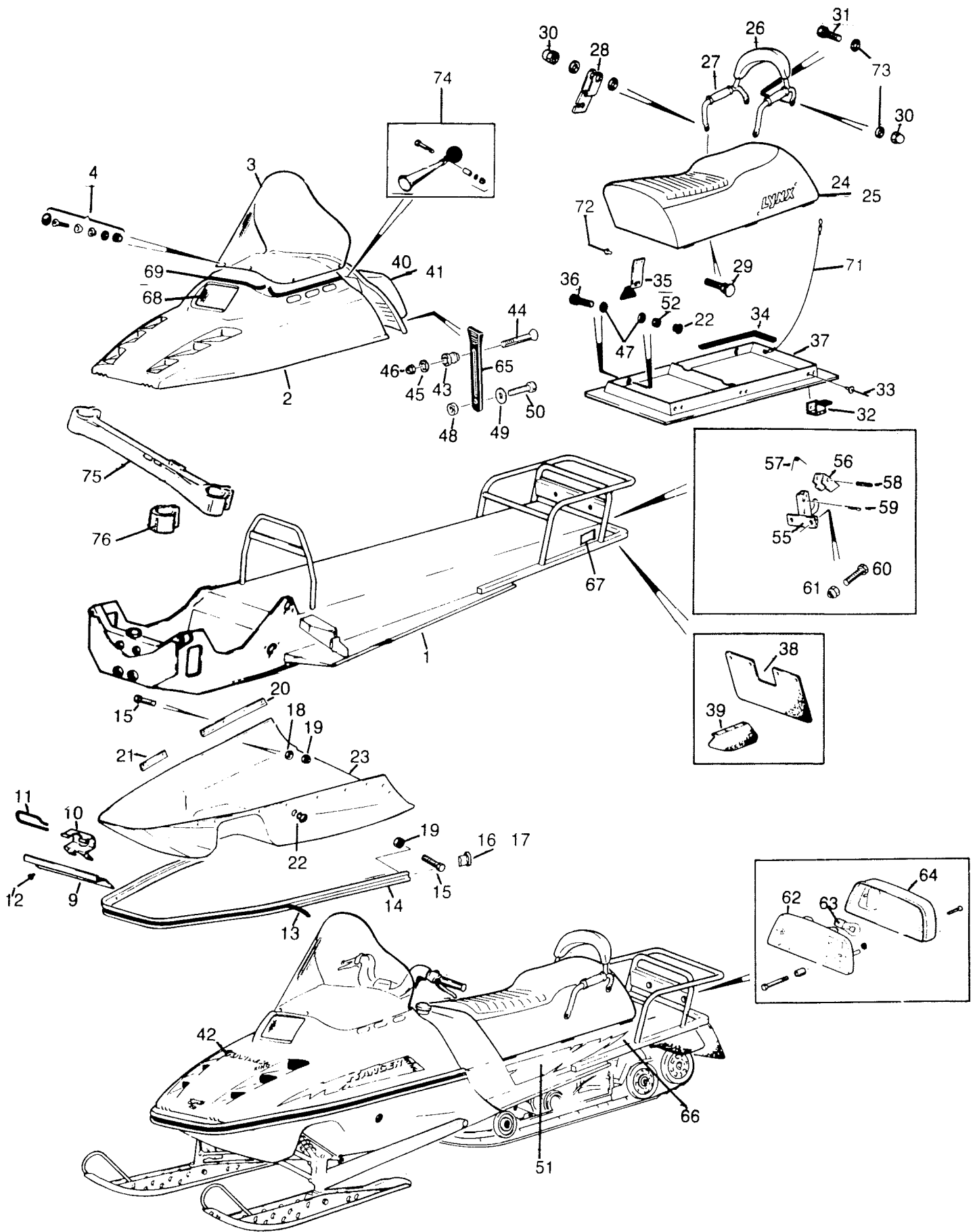


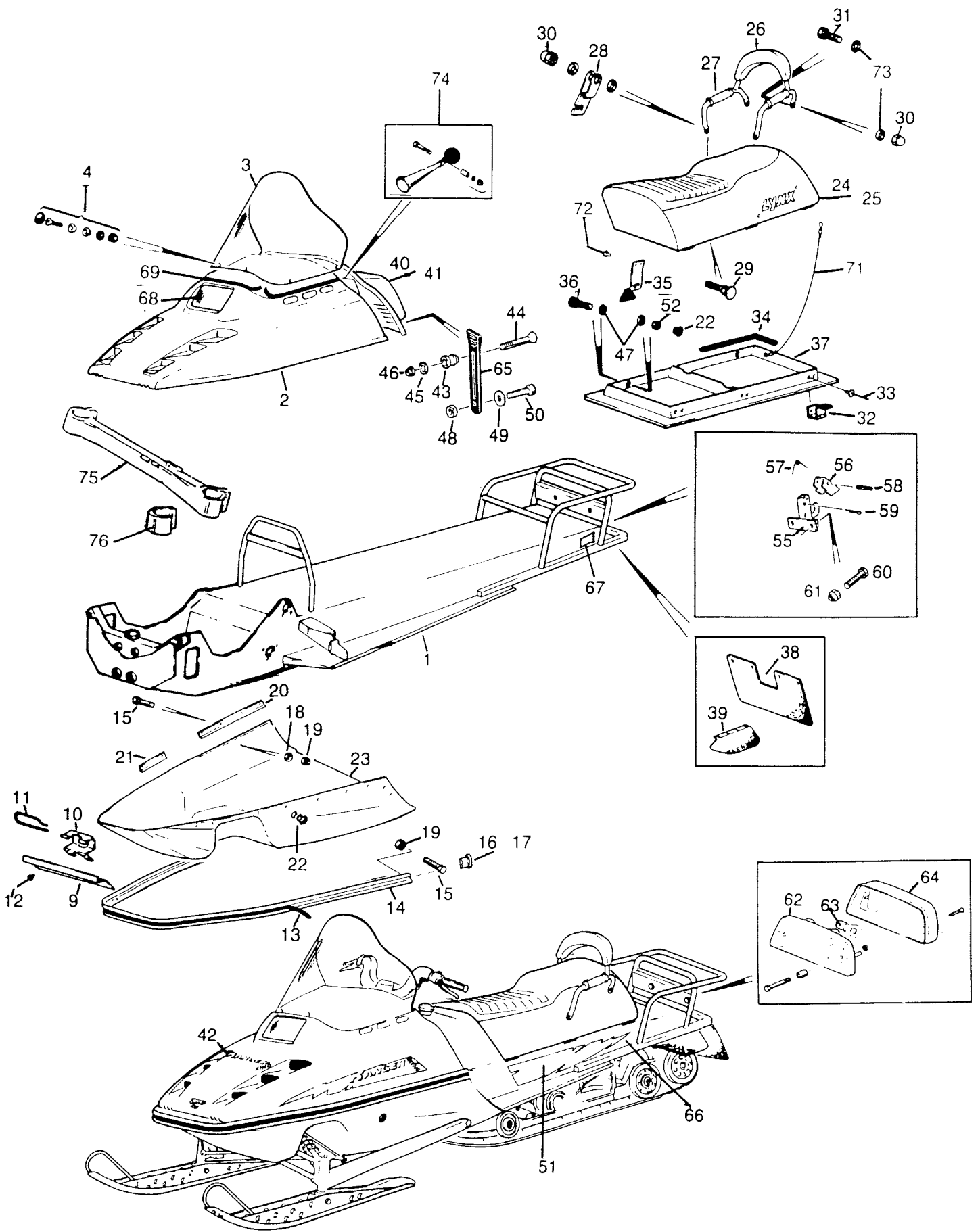
LYNX-VARAOSALUETTELO
RESERVDDELSKATALOG
SPARE PART LIST

1996

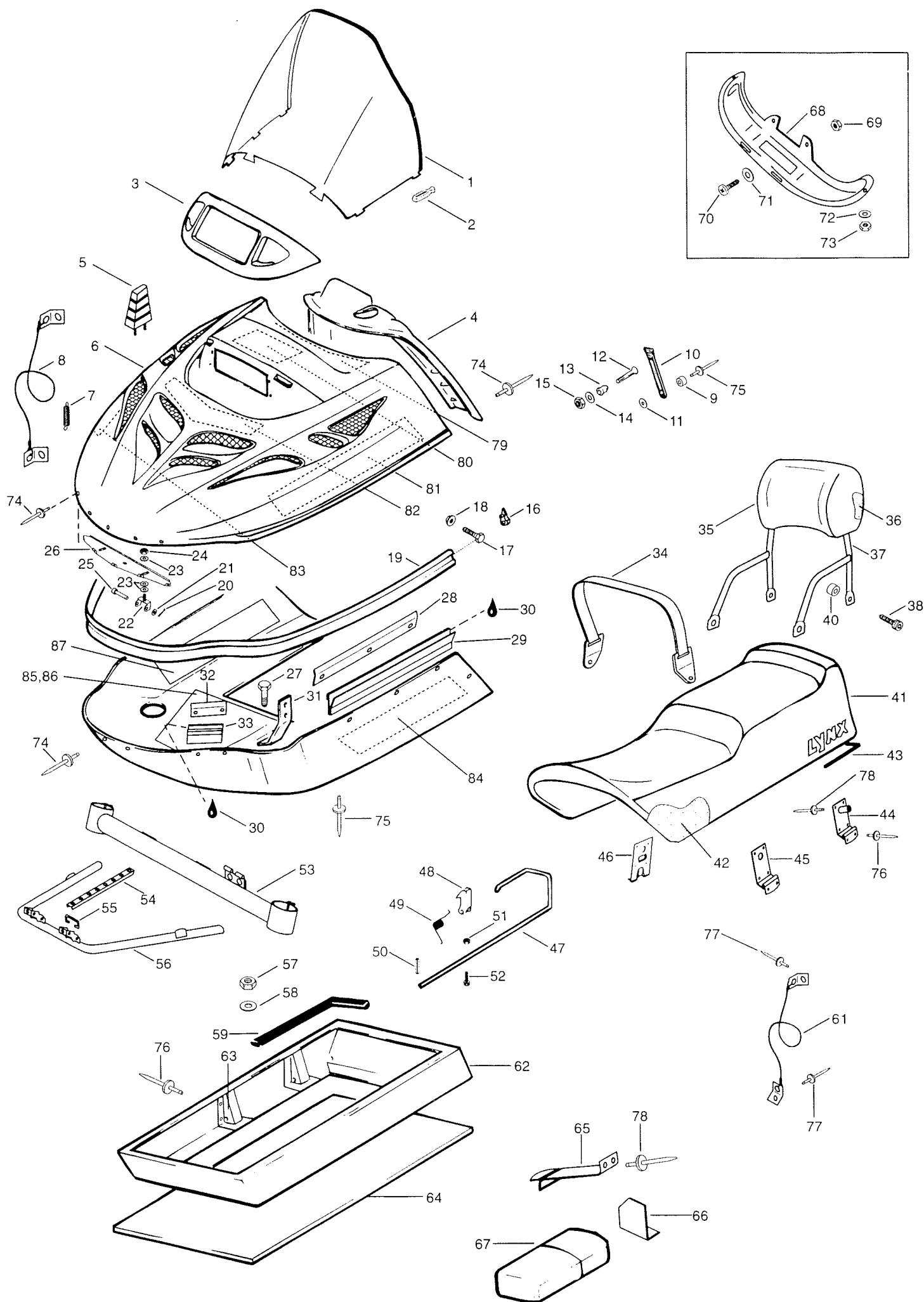
LYNX RANGER	alkaen runkonumerosta fr. o.m. chassiinum starting with chassis number	6911010
LYNX RANGER KING 380	alkaen runkonumerosta fr. o.m. chassiinum starting with chassis number	6911010
LYNX RANGER KING 500	alkaen runkonumerosta fr. o.m. chassiinum starting with chassis number	6911010
LYNX GLX 5900 FC	alkaen runkonumerosta fr. o.m. chassiinum starting with chassis number	69050010
LYNX GLX 5900 LC	alkaen runkonumerosta fr. o.m. chassiinum starting with chassis number	69350010

SISÄLLYSLUETTELO · INNEHÅLLSFÖRETECKNING-CONTENTS	SIVU/SIDA/PAGE
RUNKO CHASSIE - CHASSIS VETOKOUKKU DRAGKROK - DRAWHOOK	1-10
OHJAUSTANKO STYRSTÅNG - STEERING HANDLE BAR	11-16
SUKSI SKIDA SKI ETUJOUSITUS FRAMFJÄRDRING - FRONT SUSPENSION	17-22
PETILEVYT BÄDDSKIVA - ENGINE MOUNTING PLATE	23-26
HALLINTALAITTEET MANÖVERORGAN CONTROLS JARRUT BROMS - BRAKES	27-30
VARIAATTORIT VARIATORER - VARIATORS	31-38
VETOAKSELIT DRIVEAXEL - DRIVE SHAFT	39-44
NOPEUSMITTARI HASTIGHETSMÄTARE - SPEEDOMETER	45-46
LIUKUTELASTO GLIDBOGGIE - SLIDE RAIL SYSTEM	47-58
POLTTOAINETANKKI BRÄNSLETANK - FUEL TANK	59-62
SÄHKÖLAITTEET ELSYSTEM - ELECTRIC SYSTEM	63-66
SÄHKÖSTARTTISARJA ELSTARTSATS - ELECTRIC STARTER	67-72
KÄYNNISTINMOOTTORI STARTMOTOR - STARTER ENGINE	73-74
VAIHDEVIVUSTO VÄXELREGLAGE - BEARING	75-78
VAIHDELAATIKKO VÄXELLÅDA - GEARBOX	79-88
IMUÄÄNENVAIMENTAJA INSUGSLJUDDÄMPARE - AIR SILENCER	89-94
KAASUTIN FÖRGASARE - GARBURETOR	95-102
VOITELIJÄRJESTELMÄ SMÖRJNINGSSYSTEM - LUBRICATION SYSTEM	103-114
MOOTTORIT MOTORS - ENGINES	115-142
SYTYTYSJÄRJESTELMÄ TÄNDSYSTEM - IGNITION SYSTEM	143-146
KÄYNNISTINKOTELO STARTRUS - REWIND STARTER	147-150
PAKOPUTKISTO AVGASSYSTEM - EXHAUSTSYSTEM	151-156
JÄÄHDYTDYSJÄRJESTELMÄ AVKYLNINGSSYSTEM - COOLING SYSTEM	157-158
MS-SARJA/MS-SERIE/MS-KIT	169-160
TYÖKALUT VERKTYGS - TOOLS	161-166





Viite Ref. Ref.	Tilausno Reservdelsnr Part Number	RANGER KING 380/500	RANGER	Nimitys	Benämning	Description
53	20003	2	2	Aluslevy	Bricka	Washer
54	33010	2	2	Lukitusmutteri	Låsmutter	Lock nut
55...59	545228	1	1	Vetokoukku kok.	Dragkrok kompl.	Draw hook assy
55	545224	1	1	Vetokoukku	Dragkrok	Draw hook
56	54225	1	1	Salpa	Spärr	Latch
57	545693	1	1	Palautusjousi	Returfjäder	Return spring
58	41012	1	1	Putkisokka	Rörsprint	Cotter
59	41029	1	1	Neulasokka	Nålsprint	Needle pin
60	40314	2	2	Kuusioruuvi	Sexkantskruv	Hexagon screw
61	33012	2	2	Lukitusmutteri	Låsmutter	Lock nut
62	539520	1	1	Takavalo	Bakljus	Rear light
63	410504	1	1	Lamppu	Lampa	Bulb
64	4145137	1	1	Takavalon lasi	Baklyktglas	Rear lightglas
65	531955	2	2	Kiinnityskumi	Fästgummi	Fastening rubber
66	21121	2	2	Heijastin, kelt.	Reflex, gul	Reflector, yellow
67	21060	2	2	Heijastin, pun.	Reflex, röd	Reflector, red
68	4106088	1	1	Etuvale	Framljus	Front light
69	39011	x	x	Sienikuminauha	Cellgummiband	Expandedrubber band
71	546777	1	1	Rajoitinvajeri	Anslagsvajer	Stop wire
72	36071	13	13	Vetoniitti	Nit	Rivet
73	20060	4	4	Aluslevy	Bricka	Washer
74	21003	1	1	Pallotorvi	Böllhorn	Ball horn
75	536787	-	1	Etupalkki	Frambalk	Face bar
76	546210	-	2	Kiinnityspanka	Fäst klammer	Fastening



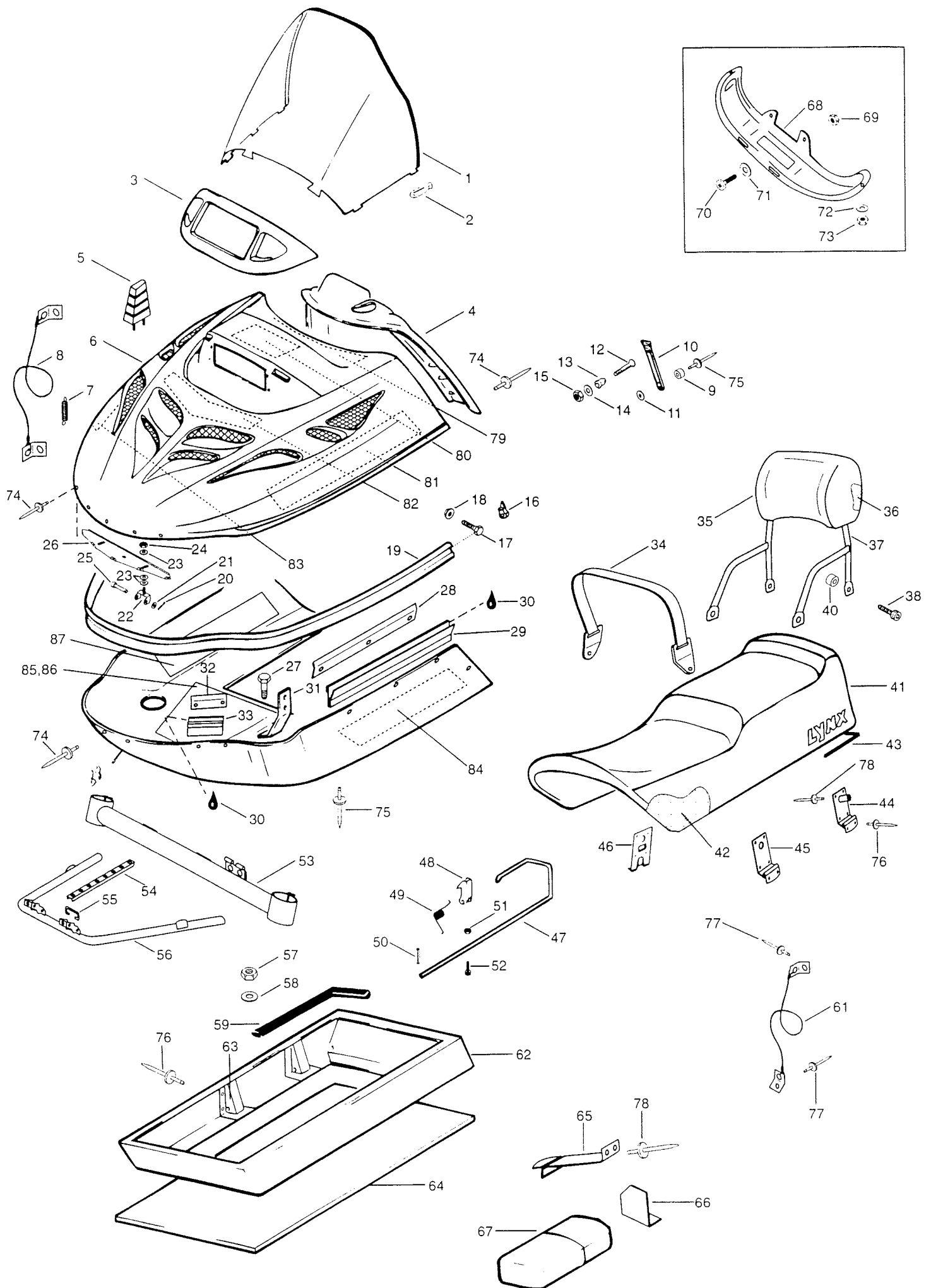
Viite Ref. Ref.	Tilausnumero Reservdelsnr Part Number	GLX 5900 FC LC	Nimike	Benämning	Description
N 1	5340168	1 1	Tuulilasi	Vindruta	Wind screen
2	570023800	6 6	Kumikiinnike	Gummifäste	Rubber
N 3	572079200	1 1	Lampun tuki	Lampa stöd	Lamp support
N 4	539391	1 1	Takakuomu	Bakkåpa, utan dekal	Rear hood, w/o tapes
N 5	410608200	1 1	Tuulilasin tuki	Vindruta stöd	Wind screen support
N 6	5340638	1 -	Konep. ilm. teippejä	Huv, utan dekal	Hood, without tapes
N 6	539385 534576	- 1	Konep. ilm. teippejä	Huv, utan dekal	Hood, without tapes
N 7	2505171211	1 1	Jousi	Fjäder	Spring
N 8	5440745	1 1	Rajoitinvaijeri	Anslagvajer	Cap retainer cable
9	5440681	2 2	Holkki	Hylsa	Bushing
10	531955	2 2	Kumikiinnike	Gummifäste	Fastening rubber
N 11	20009	2 2	Aluslevy	Bricka	Washer
N 12	40168	2 2	Uruuvi	Sänkskruv	Flush screw
13	542307	2 2	Vastarulla	Motrulle	Counter roller
14	20002	2 2	Aluslevy	Bricka	Washer
15	33009	2 2	Lukkomutteri	Låsmutter	Lock nut
16	549096L	1 1	Pääte vas.	Plugg vänster	Plug, L.H.
16	549096R	1 1	Pääte oik.	Plugg höger	Plug, R.H.
17	40071	9 9	Ruuvi	Skruv	Screw
18	33200	9 9	Mutteri	Mutter	Nut
N 19	539429	1 1	Puskuri	Stötfångare	Bumper
20	41048	2 2	Lukkotappi	Låstapp	Cotter
N 21	20003	2 2	Aluslevy	Bricka	Washer
N 22	5440083	2 2	Sarana	Gångjärn	Hinge lower
N 23	20008	6 6	Aluslevy	Bricka	Washer
N 24	33008	2 2	Mutteri	Mutter	Nut
N 25	5440711	2 2	Tappi	Tapp	Pin
N 26	529926	1 1	Sarana	Gångjärn	Hinge upper
N 27	40035	2 2	Ruuvi	Skruv	Screw
N 28	546852	2 2	Kuomun ohjari	Huv sturning	Guide long
N 29	5440621	2 2	Ohjarin kumi	tyrning gummi	Guide rubber
N 31	549251	1 1	Ohjari vas.	Styrning vänster	Guide L.H.
N 31	549250	1 1	Ohjari oik.	Styrning höger	Guide R.H.
N 32	542471	2 2	Ohjari eteen	Styrning främre	Guide front
N 33	5440683	2 2	Ohjarin kumi	Styrning gummi	Guide rubber
N 34	5340171	1 1	Istuimen hihna	Dyna rem	Belt-seat
N 35	539506	1 1	Selkän. päällinen	Ryggstöd overtrag	Back rest cover
N 36	539399	1 1	Selkän. pehmuste	Stoppning	Back rest pad
N 37	539877	1 1	Selkänojan putki	Ryggstöd rör	Back rest pipe
N 38	40305	2 2	Ruuvi	Skruv	Screw
N 40	5440665	2 2	Holkki	Hylsa	Sleeve
N 41	549388	1 1	Istuin kok	Dyna mont.	Seat assy
N 42	539489	1 1	Istuimen päällinen	Dyna overtrag	Seat cover
N 43	5440059	X X	Tiiviste	Tätning	Gasket profile
N 44	549874	2 2	Sarana	Gångjärn	Hinge
5	570277800	1 1	tuulilasin tuki		

5340120

529799

allamp. työt

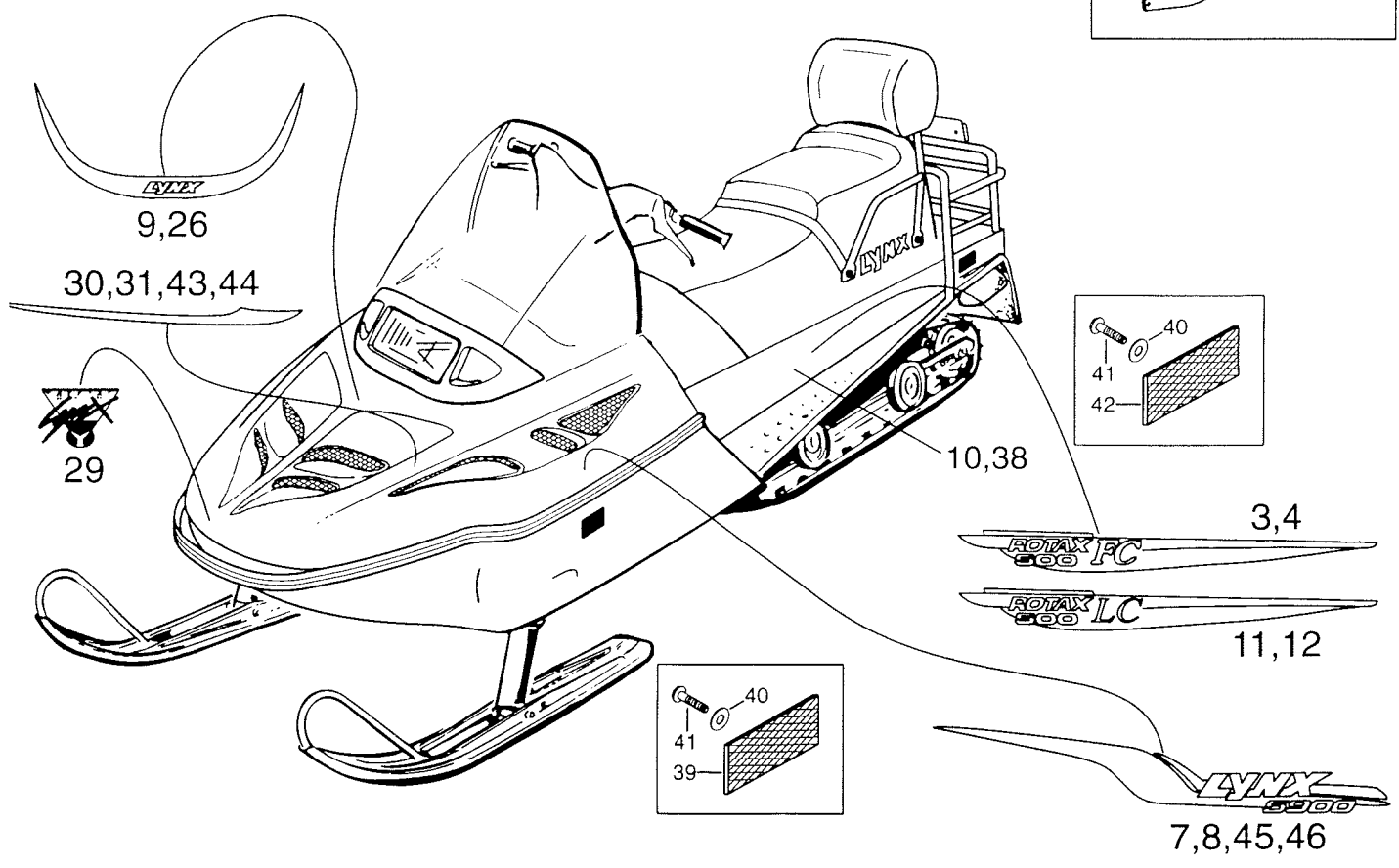
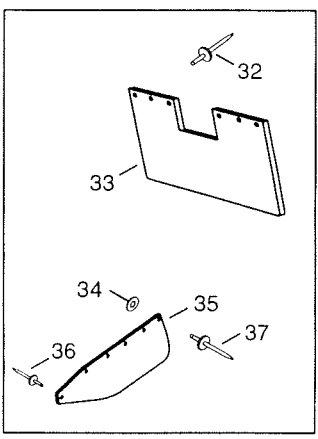
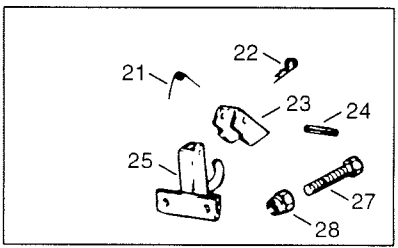
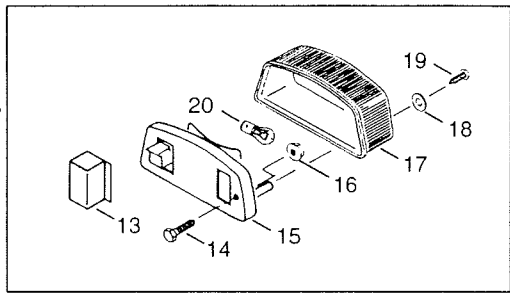
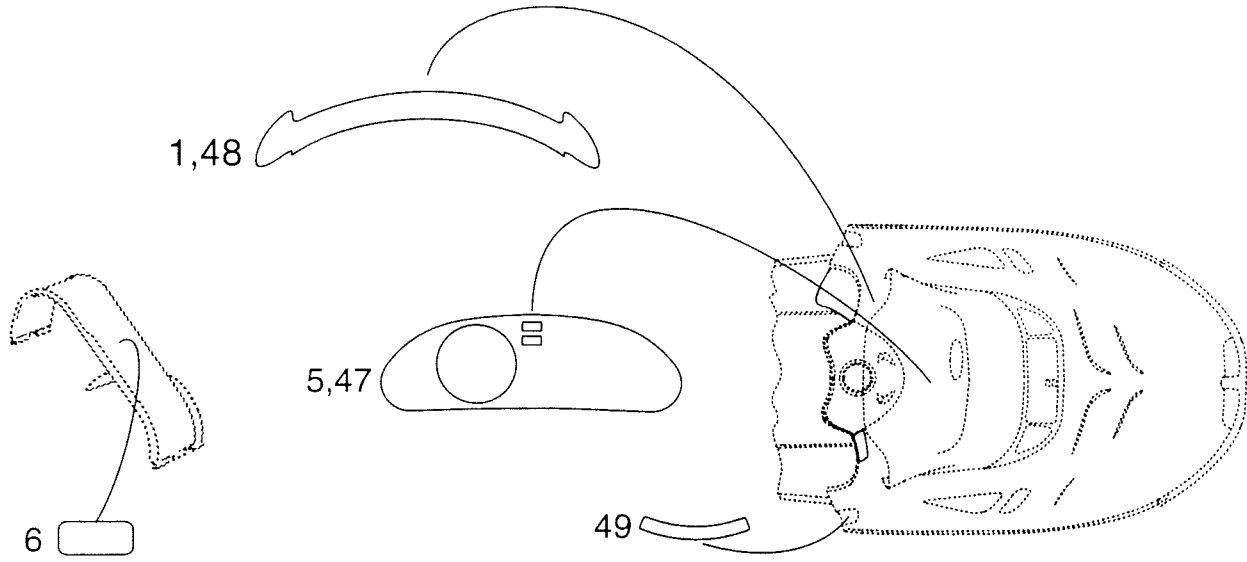
takohäkki



Viite Ref.	Tilausnumero Reservdelsnr Part Number	GLX 5900 FC	LC	Nimike	Benämning	Description
N 45	5440581	1	1	Sarana	Gångjärn	Hinge
N 46	549732	1	1	Lukituslevy	Låsskiva	Locing plate
N 47	539875	1	1	Saranavipu	Gångjärnspak	Hinge pole
N 48	549605	1	1	Lukkoviipu	Låsspak	Lock tonque
N 49	549732 549733	2	2	Jousi	Fjäder	Spring
N 50	41006	1	1	Lukkotappi	Låstapp	Lock pin
N 51	33008	2	2	Mutteri	Mutter	Nut
N 52	40146	2	2	Ruuvi	Skruv	Screw
N 53	529485	1	1	Etupalkki hits.	Fråmbalk svets	Face bar, welded
N 54	5340470	1	1	Tuki	Stöd	Support
N 55	5440127	2	2	Saranatappi	Gångjärnstapp	Hinge pin
N 56	5340303	1	1	Keulan tuki	Front stöd	Bottom support
N 57	33200	7	7	Mutteri	Mutter	Nut
N 58	20009	7	7	Aluslevy	Bricka	Washer
N 59	39016	x	x	Tiiviste	Tätning	Gasket tape
N 60	5340773	1	1	Jäykisteputki hits.	Avstävningrör svets	Reinforcement tupe
N 61	5440747	1	1	Rajoitinvaijeri	Anslagvajer	Seat retainer caple
N 62	539764	1	1	Istuinkotelo hits.	Dynlåda svets	Base-seat weld
N 63	539595	3	3	Lukkokotelo	Låsask	Lock housing
N 64	539873	1	1	Istuinkotelon matto	Matta för dynlåda	Cover, seat housing
N 65	539455	1	1	Pidätinjousi	Hollerafjäder	Holder spring
N 66	549324	1	1	Tuki	Stöd	Support
N 67	529019700	1	1	Työkäluulatikko	Verkytg låda	Tool box
N 68	539894	1	1	Ilmanohjain	Lyftstyrenhet	Air deflector
N 69	33009	2	2	Mutteri	Mutter	Nut
N 70	40156	2	2	Ruuvi	Skruv	Screw
N 71	20002	4	4	Aluslevy	Bricka	Washer
N 72	20001	2	2	Aluslevy	Bricka	Washer
N 73	33001	2	2	Mutteri	Mutter	Nut
N 74	36005	2	2	Niitti	Nit	Rivet
N 75	36072	23	23	Niitti	Nit	Rivet
N 76	36079	12	12	Niitti	Nit	Rivet
N 77	36005	22	22	Niitti	Nit	Rivet
N 78	36083	2	2	Niitti	Nit	Rivet
N 79-87	414632400	x	x	Äänieristelevy	Isoleringplåt	Isolationplate

88 539387 1 -- keulamatti FC

5340810 -- LC

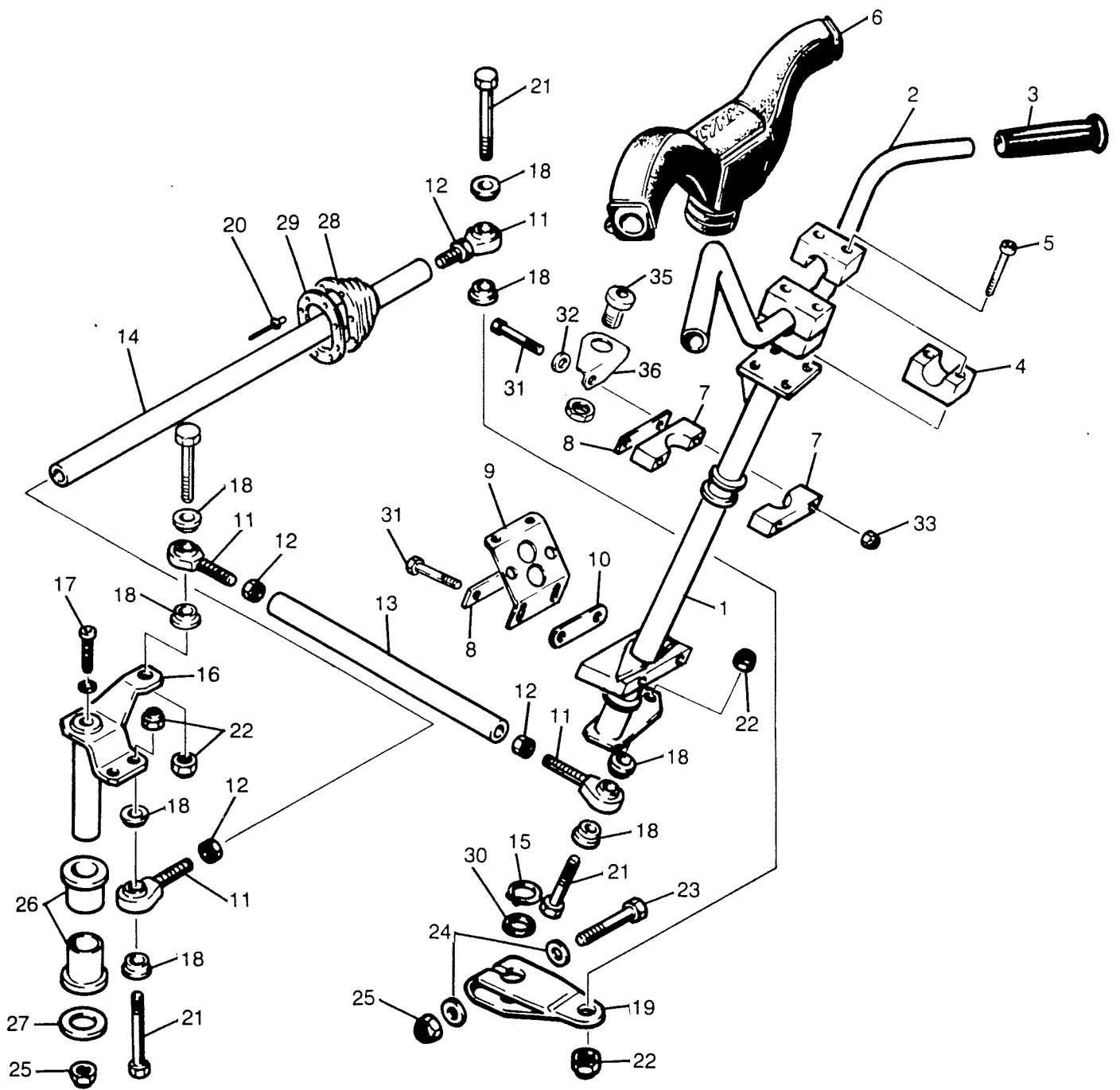


	Viite	Tilausnro	GLX 5900		Nimike	Benämning	Description
	Ref.	Reservdelnr	FC	LC			
	Ref.	Part Number					
N	1	5340799	1	†	Ohjeteippi	Instruktion dekal	Instructio decal
N	3	5340755	1	-	Runkoteippi oik.	Dekal chassie höger	Decal chassis R.H.
N	4	5340756	1	-	Runkoteippi vas.	Dekal chassie vänst.	Decal chassis L.H.
	5	5340898	1	-	Mittariteippi	Mätare dekal	Dash decal
	6	546820	1	1	Ohjeteippi var. suoja	Instruktion dekal	Instructio decal
N	7	5340750	1	-	Kuomun teippi vas.	Huv dekal vänster	Hood decal L.H.
	8	5340751	1	-	Kuomun teippi oik.	Huv dekal höger	Hood decal R.H.
	9	5340754	1	-	Kuomun teippi etu	Huv dekal framåt	Hood decal front
	10	1312	x	x	Spray maali ,musta	Spray chassie, svart	Spray chassis, black
N	11	5340763	-	1	Runkoteippi oik.	Dekal chassie höger	Decal chassis R.H.
N	12	5340764	-	1	Runkoteippi vas.	Dekal chassie vänst.	Decal chassis L.H.
	13	5440653	1	1	Liitin	Anslutning	Adapter
	14	40032	2	2	Ruuvi	Skruv	Screw
	15	414979400	1	1	Takavalon pohja	Baklykt botten	Tail lamp housing
	16	228751045	2	2	Mutteri	Mutter	Nut
	17	414513700	1	1	Takavalon lasi	Baklyktglas	Rear lens
	18	414516400	2	2	Aluslevy	Bricka	Washer
	19	414516300	2	2	Ruuvi	Skruv	Screw
	20	410504000	1	1	Lamppu	Lampa	Bulb tail lamp
	21	545693	1	1	Jousi	Fjäder	Spring
	22	41029	1	1	Tappi	Tapp	Pin
	23	545225	1	1	Salpa	Lås	Latch
	24	41012	1	1	Putkisokka	Rörsprint	Cotter
	25	545224	1	1	Vetokoukku	Dragkrok	Draw hook
	26	5340762	-	1	Kuomunteippi, etu	Huv dekal framåt	Hood decal front
	27	40014	2	2	Ruuvi	Skruv	Screw
	28	33023	2	2	Mutteri	Mutter	Nut
	29	5340492	1	1	Lynx keulalogo	Lynx front decal	Lynx emblem
	30	5340753	1	-	Kuomun teippi vas.	Huv dekal vänst.	Hood decal L.H.
	31	5340750	1	-	Kuomun teippi oik.	Huv dekal höger	Hood decal R.H.
	32	36036	6	6	Niitti	Nit	Rivet
	33	538629	1	1	Roiskeläppä	Stänkskydd	Snow quard
	34	20008	10	10	Niitti	Nit	Rivet
N	35	53781	2	2	Sivu roiskeläppä	Sida stänkskydd	Snow quard
	36	36036	2	2	Niitti	Nit	Rivet
	37	36005	10	10	Niitti	Nit	Rivet
	38	5140813	-	1	Runko LC	Chassie LC	Chassis LC
N	38	519487	1	-	Runko FC	Chassie FC	Chassis FC
	39	414510200	2	2	Heijastin, keltainen	Reflex, gul	Yellow reflector
	40	20010	4	4	Aluslevy	Bricka	Washer
	41	40070	4	4	Ruuvi	Skruv	Screw
	42	414510100	2	2	Heijastin, punainen	Reflex, röd	Red reflector
	43	5340759	-	1	Kuomun teippi vas.	Huv dekal vänster	Hood decal L.H.
	44	5340758	-	1	Kuomun teippi oik.	Huv dekal höger	Hood decal R.H.
	45	5340761	-	1	Kuomun teippi vas.	Huv dekal vänster	Hood decal R.H.
	46	5340759	-	1	Kuomun teippi oik.	Huv dekal höger	Hood decal R.H.
	47	5340899	-	1	Mittariteippi	Mätare dekal	Dash decal
		539532	1	-	Kuomun teipit srj	Huv dekal sats	Hood decal kit
		539769	-	1	Kuomun teipit srj	Huv dekal sats	Hood decal kit
		5340749	1	-	Runkoteipit srj	Chassie dekal sats	Chassis decal kit
		5340757	-	1	Runkoteipit srj	Chassie dekal sats	Chassis decal kit
		5340901	†	†	Ohjeteippit srj	Instruktion dekal sats	Instructio decal kit
		5340900	†	†	Ohjeteippit srj	Instruktion dekal sats	Instructio decal kit

5440839 1 1 heijastin pohja

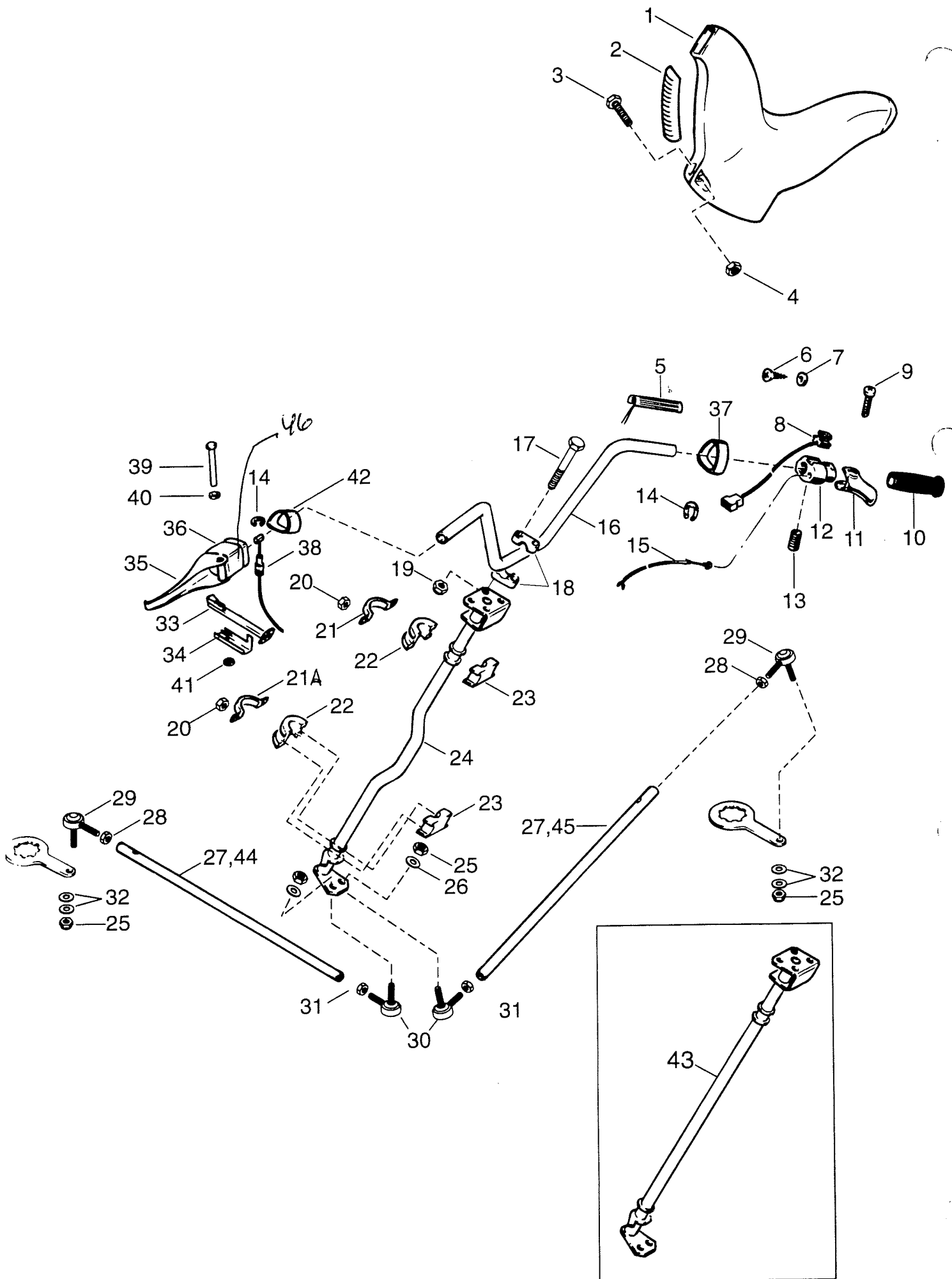
21060 1 1 heijastin keltainen

21121 x x — keltainen



Viite Tilausnumero Ref. Reservdelnsnr Ref. Part Number	RANGER Nimike KING 380/500	Benämning	Description
1 538534	1 Ohjauspylväs, ylä	Styrspelare, övre	Steering pale, upper
2 527890	1 Ohjaustanko	Styre	Steering handle bar
3 541662	2 Kädensija	Handtag	Handle
4 548448	4 Tangonkiinnitin	Styrsfäste	Fastening
5 40257	4 Kuusiokoloruuvi	Insexkruv	Allen screw
6 527023	1 Keskipehmuste	Mittstopning	Middle pad
7 542404	4 Laakeripuolisko	Lagerhalva	Bearing half
8 542403	2 Laakerikansi	Lagerlock	Bearing cover
9 545687	1 Takakuomun tuki	Stöd	Support
10 549235	1 Vahvistuslevy	Förstärkningsplatta	Reinforcement plate
11 311031R	3 Nivel, oik.kät.	Led, höger hand	Joint, R.H.
11 311031L	3 Nivel, vas.kät.	Led, vänst.gängad	Joint, L.H.
12 33004	3 Mutteri	Mutter	Nut
12 3310934L	3 Mutteri, vas.kät.	Mutter, vänst.hand	Nut, L.H.
13 546661	1 Välitanko	Mellanstag	Middle rod
14 546662	2 Raidetanko	Parallellstag	Tie rod
15 31001	2 Seegerrengas	Låsring	Circlip
16 538206	1 Keskinivel	Mellanled	Middle joint
17 20241	1 Kuusiokoloruuvi	Insexskruv	Allen screw
18 542413	12 Kartiolevy	Konisk platta	Conical plate
19 539244	2 Kääntövarsi	Styrmarm	Steering arm
20 36005	8 Popniitti	Popnit	Rivet
21 40018	6 Ruuvi	Skruv	Screw
22 33023	6 Bilocmutteri	Bilocmutter	Lock nut
23 40019	10 Ruuvi	Skruv	Screw
24 20011	4 Aluslevy	Bricka	Washer
25 33023	3 Lukitusmutteri	Låsmutter	Lock nut
26 31200025	2 Laakeriholkki	Lagerhylsa	Bearing sleeve
27 545560	1 Aluslevy	Bricka	Washer
27 140000	1 Aluslevy	Bricka	Washer
28 535542	2 Suojakumi	Skyddgummi	Cover
29 545655	2 Kiinnitysrengas	Fästring	Fastening ring
30 31016	2 Säättölevy	Shim	Shim
31 40011	4 Ruuvi	Skruv	Screw
32 20004	2 Aluslevy	Bricka	Washer
33 33011	4 Lukitusmutteri	Låsmutter	Lock nut
34 547056	1 Aluslevy	Bricka	Washer

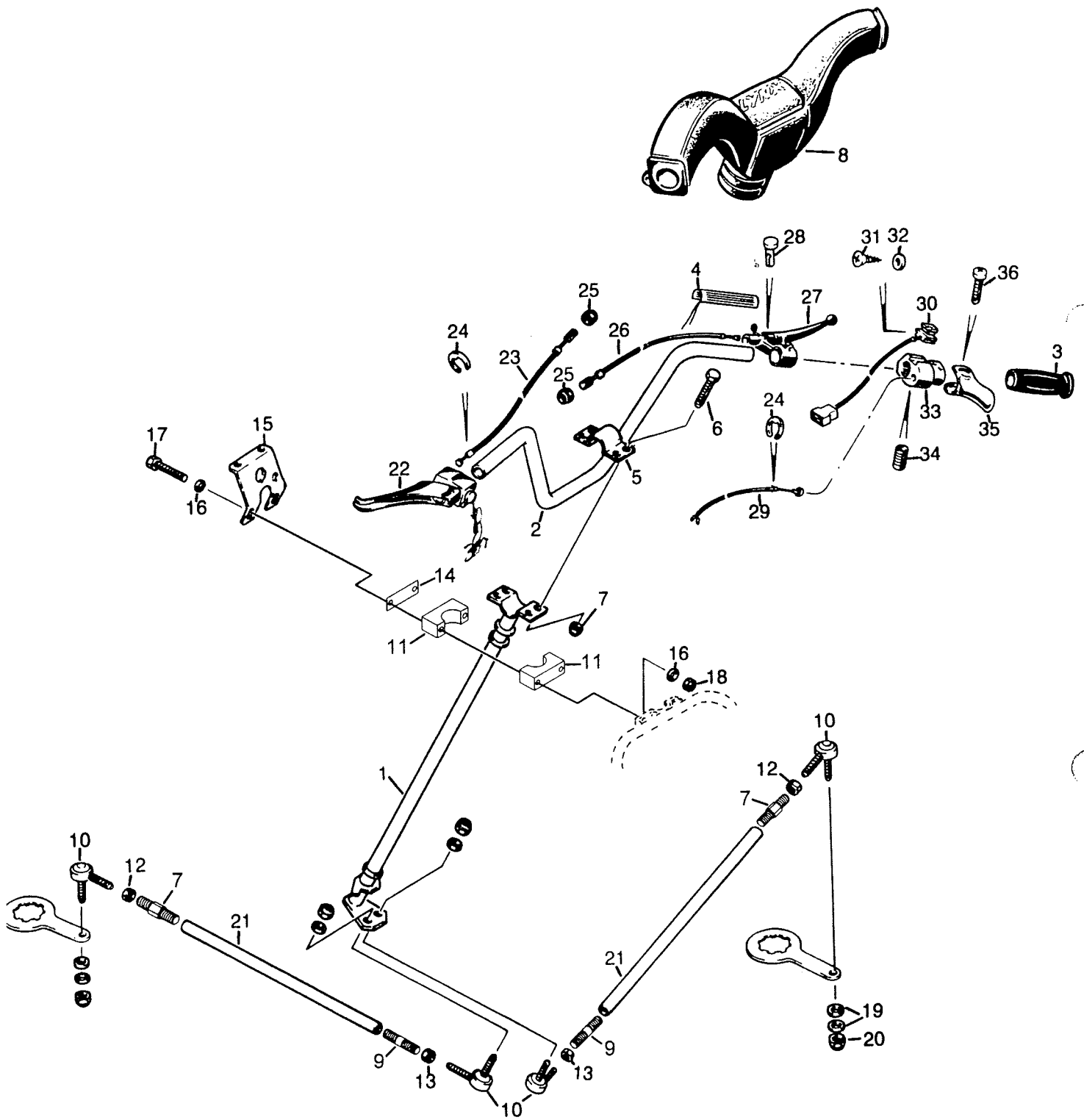
21A



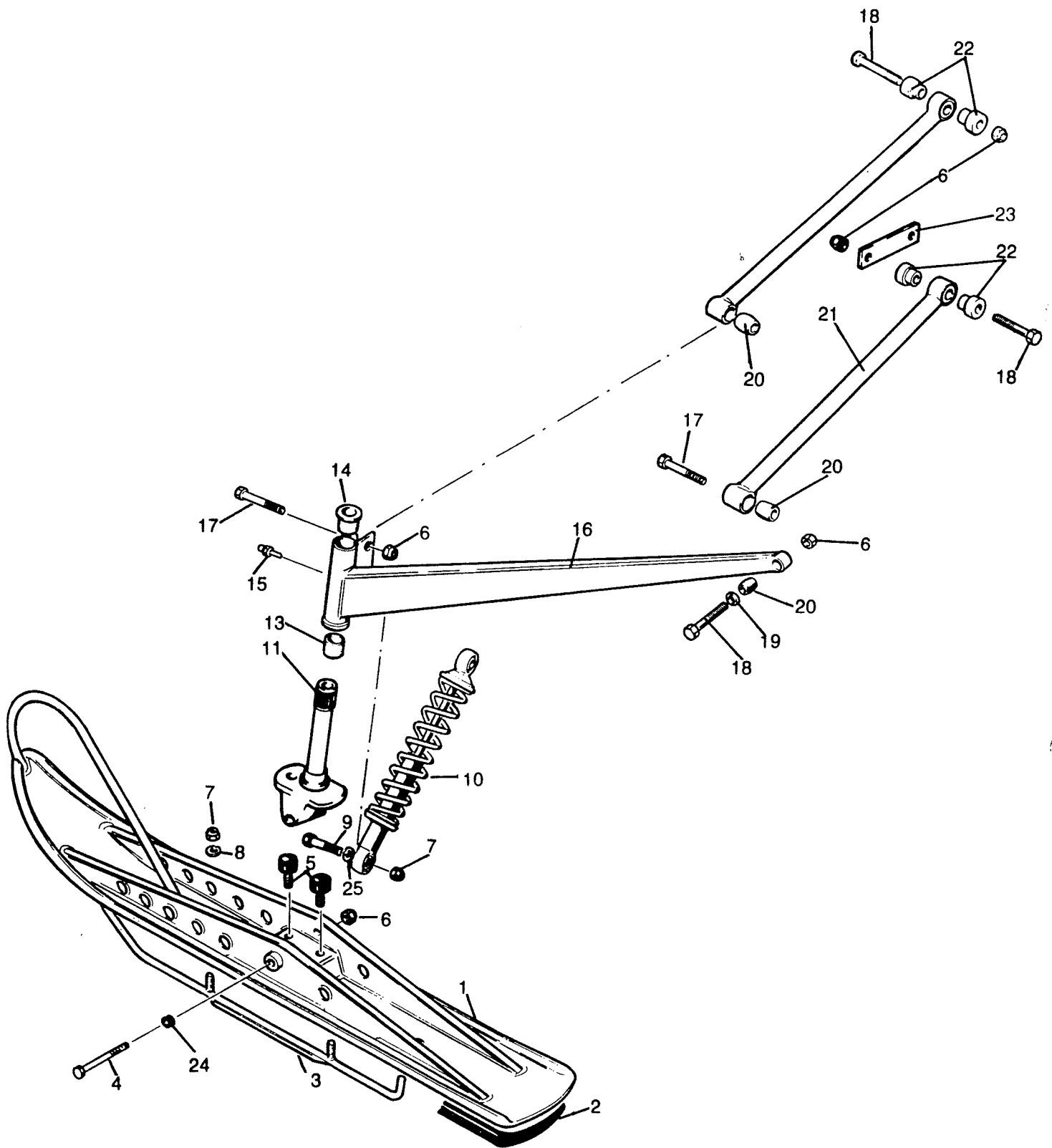
	Viite Ref.	Tilausnr Reservdelsnr Part Number	GLX 5900 FC LC		Nimike	Benämning	Description
N	1	572023800	1	1	Keskipehmuste	Mittstoppning	Pad
N	2	572069700	2	2	Kiinnitin	Fästdon	Bracket
	3	222852065	2	2	Ruuvi M5x20	Skruv	Screw
	4	228751045	2	2	Lukitusmutteri M5	Låsmutter	Lock nut
	5	544345	1	1	Kahv.lam+liitimet	Handvärmare	Handwarmers+rece.
	6	40323	1	1	Ruuvi	Skruv	Screw
	7	20026	1	1	Aluslevy	Bricka	Washer
N	8	414612700	1	1	Pysäytyskytkin	Stoppknopp	Stop
	9	732601143	1	1	Ruuvi	Skruv	Screw
	10	541662	2	2	Kädensija	Handtag	Handle
	11	549142	1	1	Kahva+lämmitin	Handtag+värmare	Handle+heater
	12	572028600	1	1	Runko	Ram	Frame
N	13	414440800	1	1	Ruuvi	Skruv	Screw
	14	31038	2	2	Lukkorengas 5	Låsring	Lock ring
	15	528766	1	-	Kaasuviijeri	Gasvajer	Gas wire
	15	414811500	-	1	Kaasuviijeri	Gasvajer	Gas wire
N	16	529751	1	1	Ohjaustanko	Styre	Steering handle bar
N	17	40286	4	4	Ruuvi	Skruv	Screw
N	18	548448	4	4	Tangon kiinnitin	Fästning	Fastening
N	19	33011	4	4	Lukitusmutteri	Låsmutter	Lock nut
N	20	33011	4	4	Lukitusmutteri	Låsmutter	Lock nut
N	21	517126200	1	1	Pidin	Hållare	Holder
N	22	572064500	2	2	Laakeripuolisko	Lagerhalva	Bearing half
	23	572064400	2	2	Laakeripuolisko	Lagerhalva	Bearing half
N	24	539809	1	-	Ohjauspylväs	Styrstång	Steering pale
	25	33203	6	6	Nylocmutteri	Nylocmutter	Lock nut
	26	20015	1	1	Aluslevy	Bricka	Washer
	27	549752	2	-	Raidetanko	Parallellstag	Tie rod
N	28	33019	2	2	Mutteri, oikeakät.	Mutter, höger	Nut, RH
N	29	414768000	2	2	Ohjausnivel, oik.	Kulled, höger	Ball joint, right
N	30	414768100	2	2	Ohjausnivel, vas.	Kulled, vänster	Ball joint, left
N	31	33017	2	2	Mutteri, vasenkät.	Mutter, vänster	Nut, LH
	32	20068	4	4	Jousialuslevy	Fjäderbricka	Spring washer
	33	572025200	1	1	Pys.jarrun lukko	Bromslås	Brake lock
	34	517229300	1	1	Jousi	Fjäder	Spring
	35	572025700	1	1	Jarrukahva	Bromshandtag	Brake handle
	36	24034	1	1	Jarrukahvan pidin	Bromshandtag hollare	Brake handlehousing
	37	572069300	1	1	Kansi kaasukahva	Skydd	Throttle adaptor
	38	535657	1	1	Jarruvaijeri vas.	Bromsvajer vänster	Brake wire L.H.
	39	517229400	1	1	Tappi	Tapp	Pin
	40	414729400	1	1	Jousialuslevy	Fjäder bricka	Spring wacher
	41	389804300	1	1	Jousimutteri	Fjädermutter	Push nut
	42	572073800	1	1	Kansi jarrukahva	Skydd	Brake adaptor
	43	5340825	-	1	Ohjauspylväs	Styrstång	Steering pale
	44	5441066	-	1	Raidetanko vas.	Parallellstag väns.	Tie rod L.H.
	45	548983	-	1	Raidetanko oik.	Parallellstag hög.	Tie rod R.H.

21A 5342055 1 1 laakempelin

46 415085800 1 1 valonvaikotin



	Viite Ref. Ref.	Tilausnr Reservdelsnr Part Number	RANGER	Nimike	Benämning	Description
	1	527569	1	Ohjauspylväs	Styrstång	Steering pale
N	2	538015	1	Ohjaustanko	Styre	Steering handle bar
N	3	541662	2	Kädensija	Handtag	Handle
N	4	544345	1	Lämmitinpari	Handvärmare	Heater element
	5	534254	1	Sanka	Bygel	Clamp
N	6	40316	4	Ruuvi	Skruv	Screw
N	7	546890	2	Muunnin	Justerstycke	Adjuster
N	8	537506	1	Keskipehmuste	Mittstoppning	Pad
	9	40273	2	Vaarnaruuvi	Skruv	Screw
N	10	21001	4	Pallonivel M10	Kulled M10	Ball joint M10
	11	542404	4	Laakeripuolisko	Lagerhalva	Bearing half
N	12	3310934L	4	Lukitusmutteri vas.	Låsmutter vänster	Lock nut L.H.
	13	33004	2	Mutteri	Mutter	Nut
	14	542403	1	Laakerikansi	Lagerdäck	Bearing cover
	15	547562	1	Tuki	Stöd	Support
	16	20004	4	Aluslevy A8,4	Bricka A8,4	Washer A8,4
	18	33011	4	Lukitusmutteri M8	Låsmutter M8	Lock nut M8
	19	20068	2	Jousialuslevy	Fläderbricka	Springplate
	20	33011	4	Lukitusmutteri	Låsmutter	Lock nut
	21	546856	2	Raidetanko	Parallelstag	Tie rod
	22	524940	1	Kahva	Handtag	Handle
	23	535657	1	Jarruvaijeri, vas.	Bromsvajer, vänster	Brake wire, L.H.
	24	31038	1	Seegerrengas	Låsring	Circlip
	25	33010	1	Mutteri	Mutter	Nut
	26	535656	1	Jarruvaijeri, oik.	Bromsvajer, höger	Brake wire, R.H.
	27	24003	1	Kahva, oikea	Handtag, höger	Handle, R.H.
	28	24020	1	Pidätinnippa	Stoppnippel	Stop nipple
	29	537476	1	Kaasuvaijeri	Gasvajer	Gas wire
	30	414612700	1	Pysäytyskytkin	Stoppknopp	Stop
	31	414473200	1	Ruuvi	Skruv	Screw
	32	20026	1	Aluslevy	Bricka	Washer
	33	572028600	1	Runko	Ram	Frame
	34	414440800	1	Ruuvi	Skruv	Screw
	35	572038500	1	Kahva	Handtag	Handle
	36	732601055	1	Ruuvi	Skruv	Screw
	-	545288	1	Kaasukahva täyd.	Gashandtag kompl.	Gas handle assy



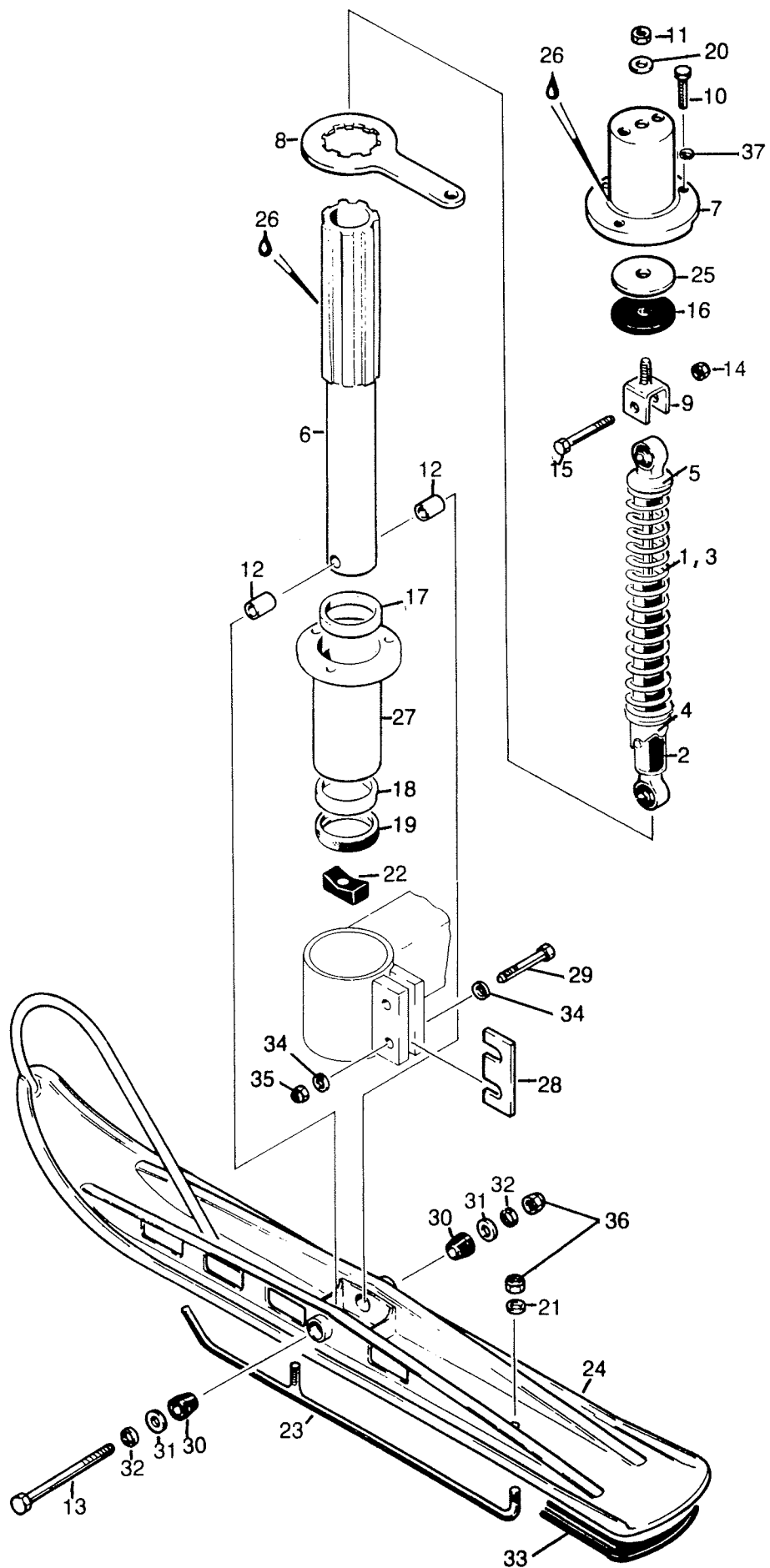
Viite Tilausnumero
Ref. Reservdelsnr
Ref. Part Number

RANGER Nimike
KING
380/500

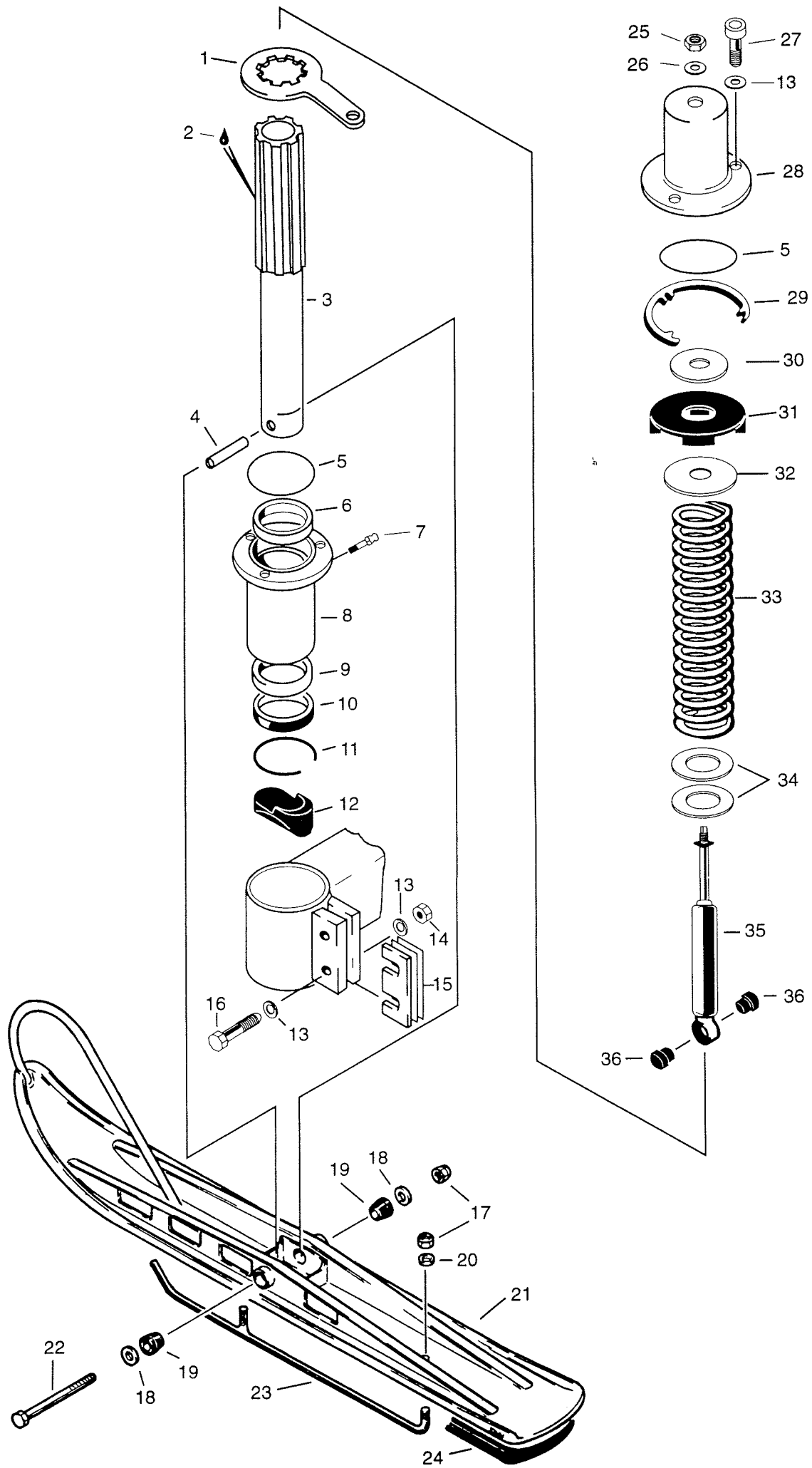
Benämning

Description

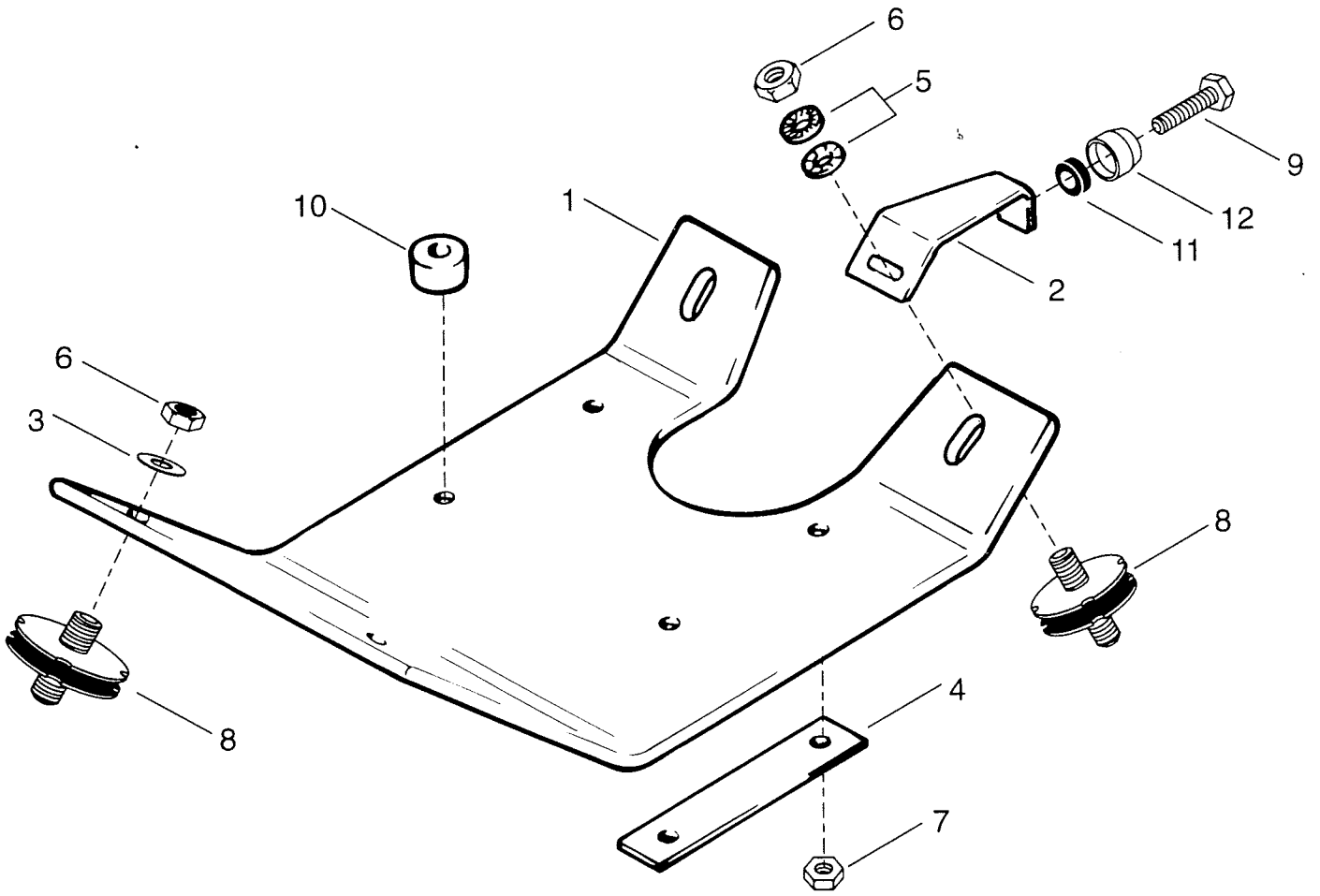
1	537633	1	Suksi, vasen	Skida, vänster	Ski, L.H.
1	537634	1	Suksi, oikea	Skida, höger	Ski, R.H.
2	E5293054-1	x	Muovipohja, suksi	Plastyta, skida	Plastic surface, ski
3	532420	1	Ohjaukskisko	Styrskena	Slide rail
4	40274	2	Ruuvi	Skruv	Screw
5	545036	2	Kumivaimennin	Gummidämpare	Rubber damper
6	33013	12	Lukitusmutteri	Låsmutter	Lock nut
7	33023	6	Bilocmutteri	Bilocmutter	Lock nut
8	20015	4	Jousialuslevy	Fjäderbricka	Spring cotter
9	40018	6	Ruuvi	Skruv	Screw
10	23002	2	Iskunvaim. KAYABA, musta jousi	Stötdämpare KAYABA, svart fjäder	Shock absorber black spring
11	526824	2	Olkatappi	Styrspindel	Steering spindle
12	40053	2	Kuusiokoloruuvi	Insexskruv	Screw
13	541798	2	Holkki	Hylsa	Sleeve
14	542088	2	Muovihela	Plasthylsa	Plastic sleeve
15	34011	2	Rasvanippa	Smörjnippel	Grease nipple
16	538288	1	Tukiv. vas., musta	Fjä.arm,vänster, svart	Elastic arm, L.H., lack
16	538289	1	Tukiv. oik., musta	Fjä.arm,hög.svart	Elastic arm, R.H., black
17	121855	4	Ruuvi	Skruv	Screw
18	40023	6	Ruuvi	Skruv	Screw
19	20027	6	Aluslevy	Bricka	Washer
20	545128	6	Holkki	Hylsa	Sleeve
21	538287	4	Tukivarsi, sin	Länkarm, blå	Supporting arm, blue
22	543667	8	Holkki	Hylsa	Sleeve
23	548586	1	Yhdyslaatta	Förbindelseplåt	Joint plate
24	20016	2	Jousialuslevy	Fjäderbricka	Spring washer



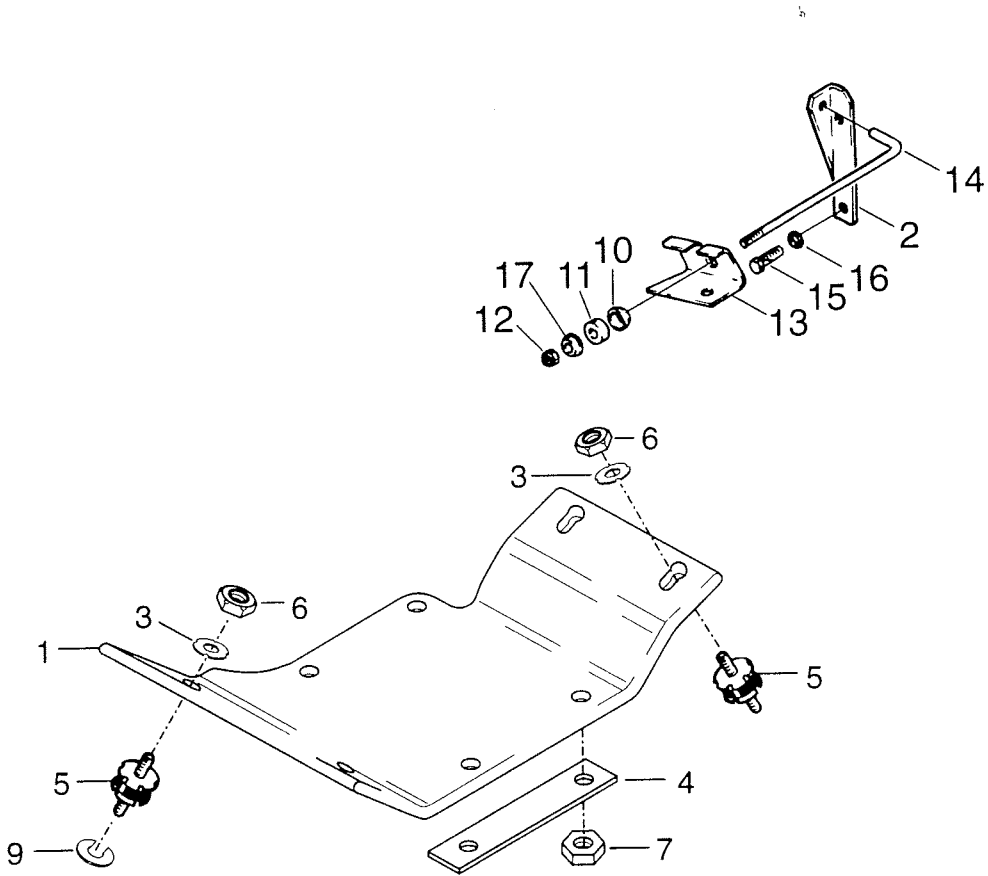
	Viite Ref.	Tilausnr Reservdelsnr Ref. Part Number	RANGER Nimike	Benämning	Description	
N	1	548350	-	Jousi, iskunvaim.	Fjäder, stötdämp.	Spring, schockabs.
	2	414620800	2	Iskunvaimennin	Stötdämpare	Shock absorber
	3	503100700	2	Jousi, löysä, 0 6,35	Fjäder, mild, 0 6,35	Spring, loose, 0 6,35
	3	503100600	x	Jousi, jäykkä	Fjäder, styv	Spring, strong
	4	414523500	2	Säätörengas	Justerring	Adjusting ring
	5	414535400	2	Pidätinrengas	Stopping	Stop ring
N	6	526252	2	Luisti	Slid	Slide
N	7	5385372		Kansi	Lock	Cover
N	8	537652	2	Ohjausvarsi	Styrmarm	Reversing arm
N	9	535861	2	Yläkiinnike	Övre fäste	Fastening, upper
N	10	40305	4	Kuusiokoloruuvi M8x20	Insexskruv M8x20	Allen screw M8x20
N	10	40289	2	Kuusiokoloruuvi M8x25	Insexskruv M8x25	Allen screw M8x25
N	11	33011	2	Lukitusmutteri	Låsmutter	Lock nut
N	12	547574	4	Holkki	Hylsa	Sleeve
	13	40238	2	Ruuvi	Skruv	Screw
	14	33023	2	Lukitusmutteri matala M10	Låsmutter M10	Lock nut M10
	15	40014	2	Kuusiokuuvi M10x40	Sexkantaskruv M10x40	Hexagon screw M10x40
N	16	546054	2	Vaimenninkumi	Gummidämpare	Damper, rubber
N	17	545666	2	Ylälaakeri	Övre bussning	Bushing, upper
N	18	545665	2	Alalaakeri	Nedre bussning	Bushing, lower
	19	316373	2	Akseliiviste	Packbox	Oil seal
N	20	20004	2	Aluslevy	Bricka	Washer
N	21	20005	4	Aluslevy	Bricka	Washer
N	22	526100 536133	2	Suksen vaim.kumi	Gummidämp., skida	Damper, ski
N	23	536131	2	Ohj.kisko, pohjar.	Styrskena, coromant	Slide rail, hard metal
N	24	528870	2	Suksi	Skida	Ski
N	25	543547	2	Aluslevy	Bricka	Washer
	26	899785	x	Loctite 242, 3 g	Loctite 242, 3 g	Loctite 242, 3 g
N	27	535010 535062	2	Runkoputki	Fästtub	Fastening hose
N	28	546213	2	Säätölevy 4 mm	Justerbricka 4 mm	Adjusting plate 4 mm
N	28	546247	x	Säätölevy 0.5 mm	Justerbricka 0.5 mm	Adjusting plate 0.5 mm
	29	40286	4	Kuusiok.ruuvi M8x45	Insexskruv M8x45	Screw M8x45
N	30	547543	4	Kartiokumi	Gummi	Rubber
	31	20012	4	Aluslevy A10.5, musta	Bricka A10.5, svart	Washer A10.5, black
	32	20015	4	Jousialuslevy 10	Bricka 10	Washer 10
	33	E5293054-1	x	Muovipohja, suksi	Plastyta, skida	Plastic surface, ski
	34	20014	14	Jousialuslevy	Fjäderbricka	Spring washer
	35	33011	6	Lukitusmutteri	Låsmutter	Lock nut
	36	33023	6	Lukitusmutteri	Låsmutter	Lock nut
	37	20004	2	Aluslevy A8,4	Bricka A8,4	Washer A8,4
	38	34075	x	Vaseliini	Smörning	Gerase



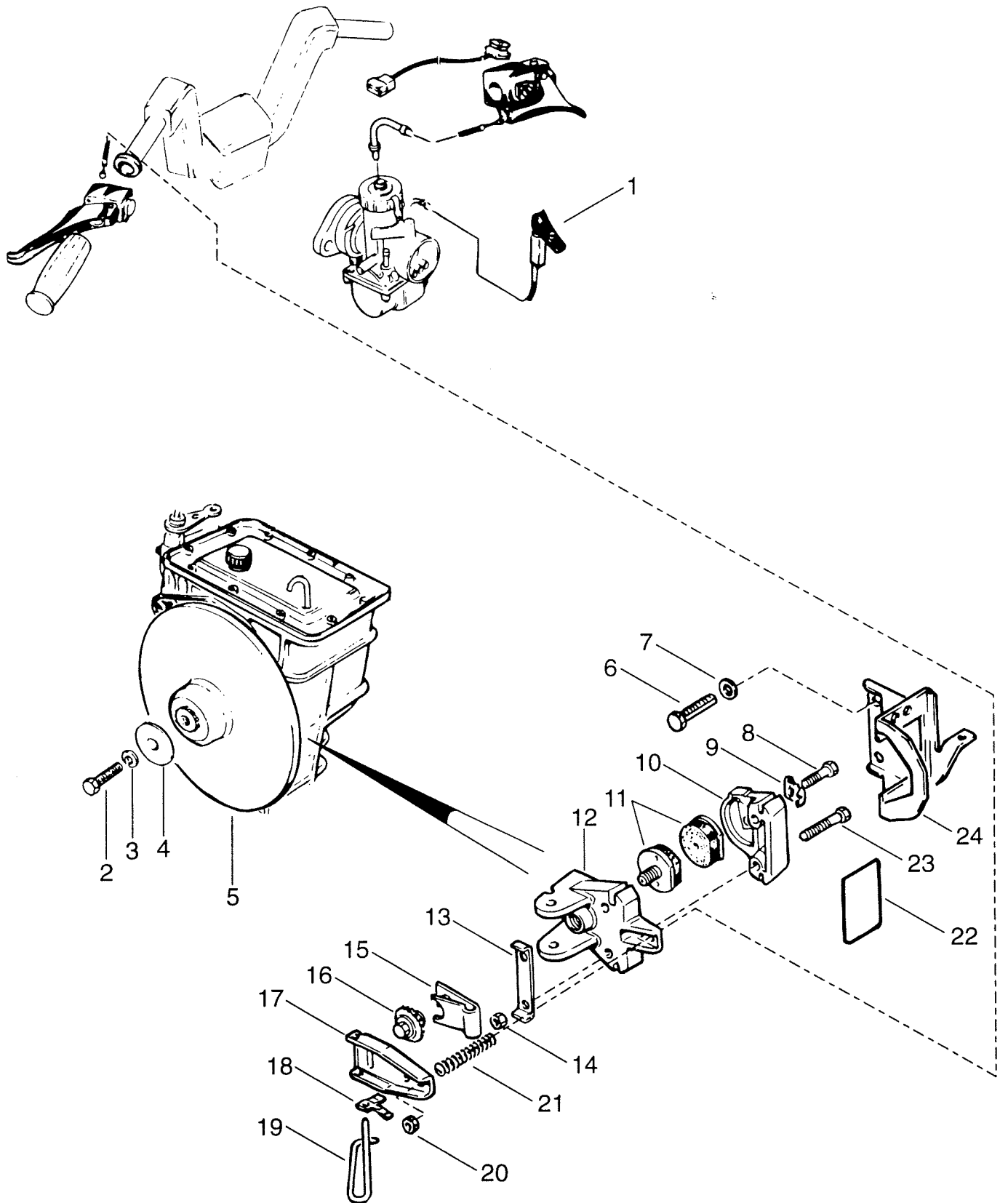
	Ref.	Part Number	GLX 5900		Nimike	Benämning	Description
			FC	LC			
N	1	5340383	2	2	Ohjausvarsi	Styrarm	Reversing arm
	2	413706100	x	x	Vaseliini 400g	Smörja 400g	Grease 400g
N	3	5240384	2	2	Luisti	Slid	Slide
N	4	549716	2	2	Holkki	Hylsa	Sleeve
N	5	5440031	2	2	O-rengas	O-ring	O- ring
	6	414803100	2	2	Ylälaakeri	Övre bussning	Bushing, upper
	7	34100	2	2	Rasvanippa	Smörjnippel	Grease nipple
N	8	5340388	1	1	Runkoputki	Fästtub	Fastening hose R.H.
N	8	5340387	1	1	Runkoputki	Fästtub	Fastening hose L.H.
	9	414803200	2	2	Alalaakeri	Nedre bussning	Bushing, lower
	10	316373	2	2	Akselitiiviste	Packbox	Oil seal
N	11	5440033	2	2	Lukkorengas	Låsring	Lockring
N	12	536133	2	2	Vaimenninkumi	Gummidämpare	Damper, ski
	13	20014	10	10	Aluslevy	Bricka	Washer
	14	33011	4	4	Mutteri	Mutter	Lock nut
	15	5440595	2	2	Säätölevy 4 mm	Justerbricka 4 mm	Adjusting plate 4 mm
	15	5440594	4	4	Säätölevy 0.5 mm	Justerbricka 0.5 mm	Adjusting plate 0.5 mm
	16	40286	4	4	Kuusiok.ruuvi M8x45	Insexskruv M8x45	Screw M8x45
	17	33012	6	6	Mutteri	Mutter	Lock nut
	18	20012	4	4	Aluslevy	Bricka	Washer A10.5,black
	19	547543	4	4	Kartiokumi	Gummi	Rubber
	20	20005	2	2	Aluslevy	Bricka	Washer
	21	528870	2	2	Suksi	Skida	Ski
N	22	40338	2	2	Ruuvi	Skruv	Screw
N	23	536131	2	2	Ohjaukisko	Styrskena	Slide rail,hard metal
	24	E5293054-1	2	2	Muovipohja, suksi	Plastyta, skida	Plastic surface, ski
N	25	33023	2	2	Mutteri	Mutter	Lock nut
N	26	20015	2	2	Aluslevy	Bricka	Washer
N	27	40286	6	6	Kuusiokoloruuvi	Insexskruv	Allen screw
N	28	5240019	2	2	Kansi	Lock	Cover
N	29	503145600	2	2	Välilevy	Mellanstycke	Spacer plate
N	30	5440399	2	2	Levy	Stycke	Plate
N	31	570025800	2	2	Vaimenninkumi	Dämparegummi	Damper,rubber
N	32	549492	2	2	Pidätinlevy	Hållare stycke	Holder plate
N	33	549756	1	1	Jousi	Fjäder	Spring, schockabs.
N	34	549493	4	4	Säätölevy	Justeringskiva	Washer
N	35	23017	2	2	Iskunvaimennin	Stötdämpare	Shock absorber
N	36	572034500	4	4	Holkki	Hylsa	Sleeve



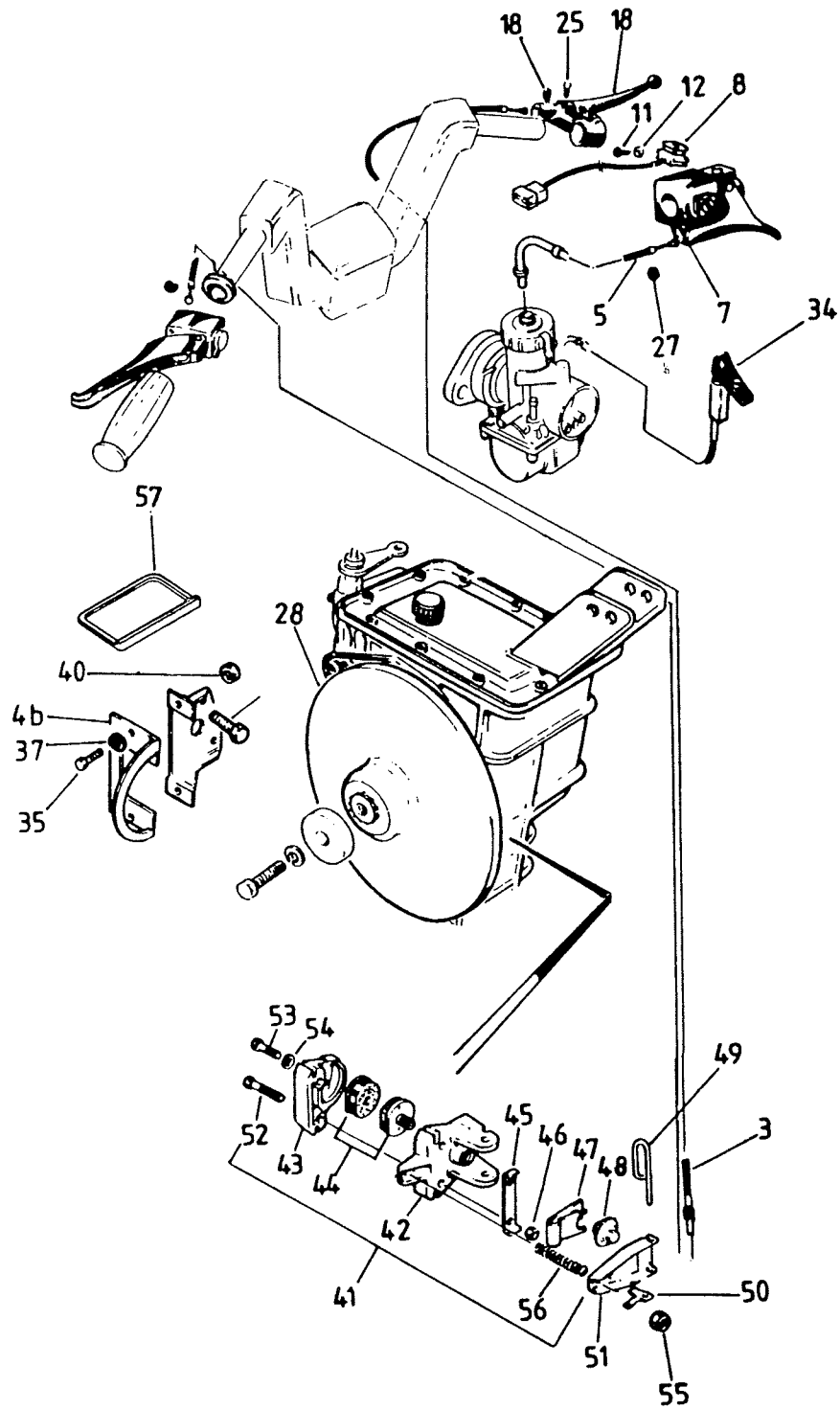
	Ref.	Tilausnumero	GLX 5900	Nimitys	Benämning	Description
	Ref.	Reservdelsnr	FC LC			
	Ref.	Part Number				
N	1	539593	1	-	Moottoripeti	Motorbädd
	1	5340820	-	1	Moottoripeti	Motorbädd
N	2	539902	1	1	Tuki	Stöd
	3	517168000	3	3	Lukitusaluslevy	Låsbricka
	4	542026	2	2	Lukitusaluslevy	Låsbricka
N	5	20015	1	1	Lukitusaluslevy	Låsbricka
	6	33004	4	4	Lukkomutteri	Låsmutter
	7	33001	4	4	Mutteri	Mutter
	8	570127700	4	4	Kumityyny	Gummidyna
	9	40047	1	1	Ruuvi	Skruv
	10	5440678	4	-	Holkki	Hylsa
	10	5440785	-	4	Holkki	Hylsa
	11	46014	1	1	Kumi	Gummi
	12	5440091	1	1	Holkki	Hylsa



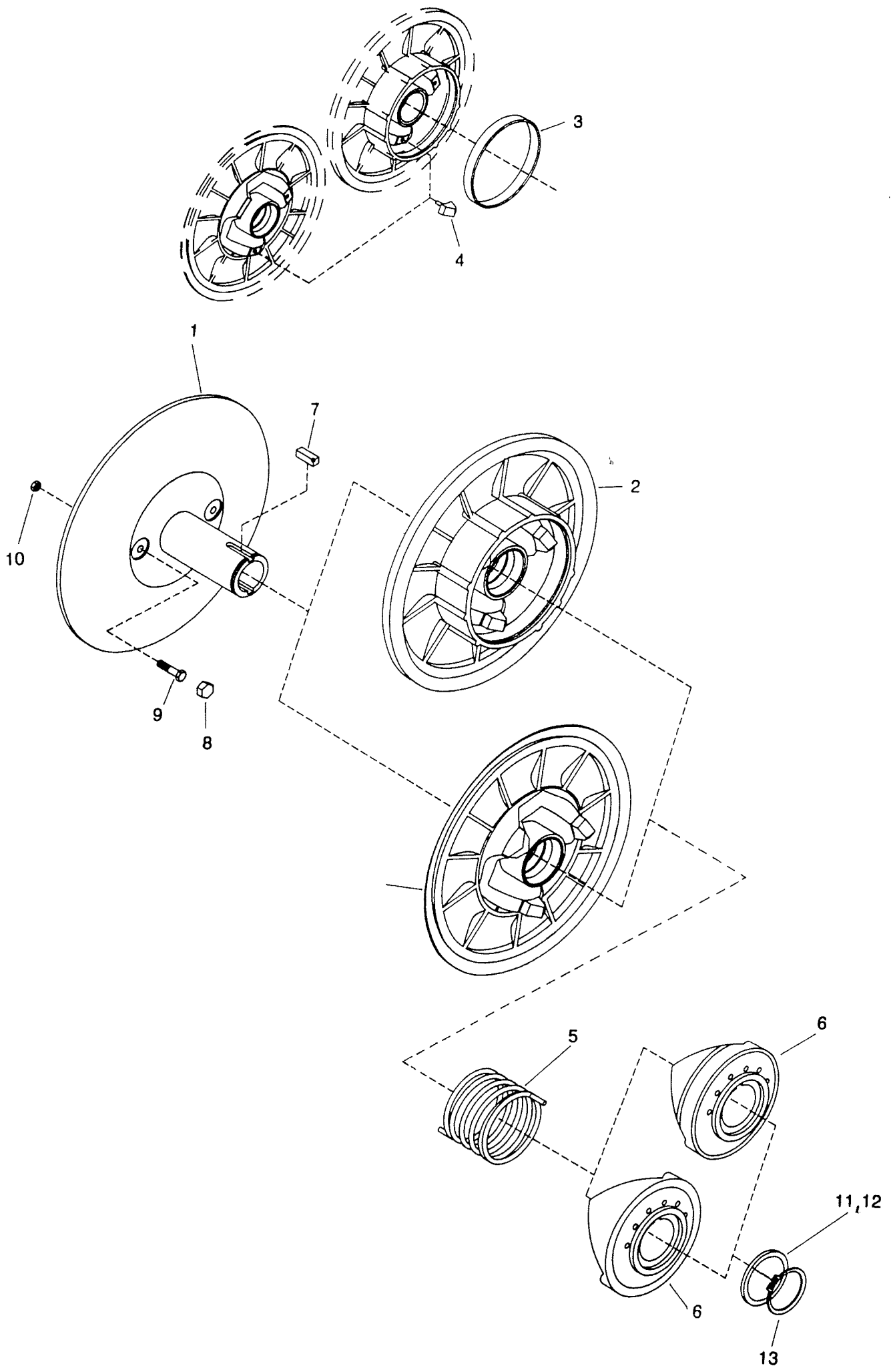
Viite Tilausno Ref. Reservdelsnr Ref. Part Number	RANGER	RANGER	Nimike KING 380/500	Benämning	Description
1 546751	1	-	Moottoripeti	Motorbädd	Eng. mount. plate
1 538303	-	1	Moottoripeti	Motorbädd	Eng. mount. plate
2 547980	-	1	Kiinnityslevy	Fäste	Fastening
3 517168000	4	4	Lukkoaluslevy	Låsbricka	Lock washer
4 542026	2	2	Lukkoaluslevy	Låsbricka	Lock washer
5 570127700	4	4	Kumipuskuri	Gummidämpare	Rubber damper
6 33023	4	4	Lukitusmutteri	Låsmutter	Lock nut
N 7 33004	4	4	Mutteri	Mutter	Nut
9 543303	x	x	Säätölevy 2mm	Justerbricka 2mm	Adjust. plate 2mm
9 546221	x	x	Säätölevy 1mm	Justerbricka 1mm	Adjust. plate 1mm
10 548102	-	2	Kuppialuslevy	Gummibricka	Rubber washer
11 46014	-	1	Kumiholkki	Gummihylsa	Rubber sleeve
12 33011	-	1	Lukitusmutteri	Låsmutter	Lock nut
13 547981	-	1	Kiinnityslevy	Fäste	Fastening
N 14 5497982	-	1	Vetotanko	Dragstang	Draw bar
15 40035	-	2	Ruuvi	Skruv	Screw
16 20014	-	2	Jousialuslevy	Fjäderbricka	Spring washer
N 17 20010	-	1	Korialuslevy	Bricka	Washer



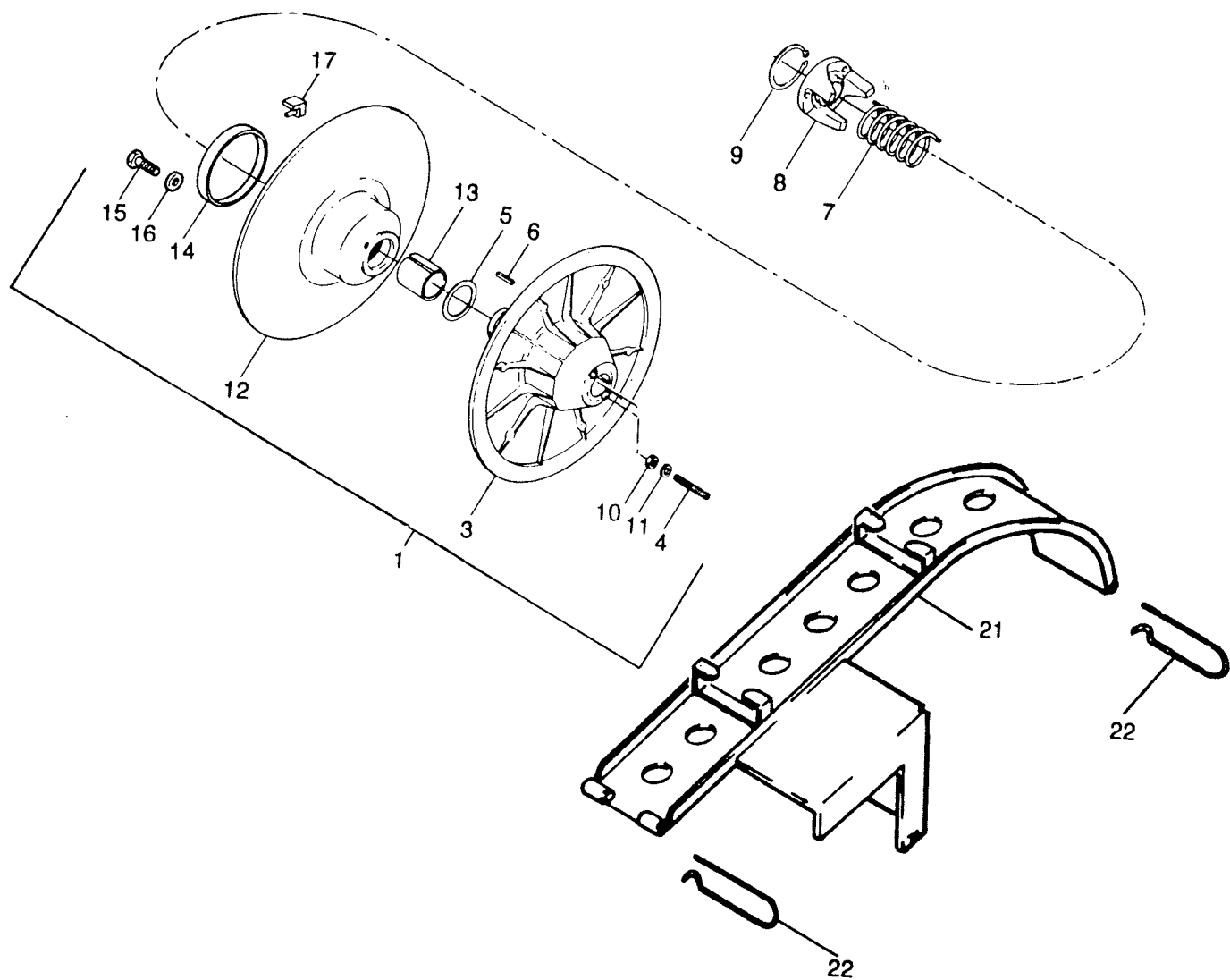
	Viite Tilausno Ref. Reserdelnr. Ref. Part Number	GLX 5900 FC	GLX 5900 LC	Nimike	Benämning	Description
	1 524046	1	-	Rikastinvipu+vajeri	Chokereglage+vajer	Choke lever + wire
	1 535482	-	1	Rikastinvipu+vajeri	Chokereglage+vajer	Choke lever + wire
	2 40037	1	1	Ruuvi	Skruv	Hexagon screw m8x25
	3 20014	2	2	Jousialuslevy	Fjäderbricka	Spring washer
	4 20010	1	1	Aluslevy	Bricka	Washer
N	5 5340137	1	1	Jarrulevy	Bromsplåt	Brake disk
N	6 40036	2	2	Ruuvi	Skruv	Screw
	7 20014	2	2	Aluslevy	Bricka	Washer
	8 222051465	1	1	Ruuvi	Skruv	Screw
	823 580251000	1	1	Jarrukaliberi	Bromsok	Brake assy
	9 507023600	1	1	Lukkolevy	Låsplåt	Locking plate
	10 414466800	1	1	Kaliberi	Gavel	Caliber-anvil
	11 860700100	1	1	Jarrupalat	Bromsklossar	Brake pad set
	12 507019300	1	1	Eturunko	Bromsstativ, främe	Kit pac brage
	13 507020400	1	1	Lukituslaatta	Låsbricka	Locking plate
	14 33011	2	2	Lukkomutteri	Låsmutter	Lock nut
	15 507020200	1	1	Jousilevy	Fjäderbricka	Spring washer
	16 507019600	1	1	Jarrun säätöpyörä	Spärrhjul	Regulator wheel
	17 507021500	1	1	Jarruvipu	Bromsarm	Brake arm
	18 507009400	1	1	Kääntöjousi	Styrfjäder	Reversing spring
	19 507027500	1	1	Sokka	Pinne	Pin hair
	20 33009	2	2	Mutteri	Mutter	Nut
	21 414460600	1	1	Jousi	Fjäder	Spring
	22 615581216	1	1	Tiivisterengas	Bricka, alum.	Gasket ring 572013500
	23 40009	2	2	Ruuvi	Skruv	Screw
	24 5340561	1	1	Jarrun pidin hits.	Broms stöd svets	Brake support weld



Viite Tilausnro. Ref. Reservdelsnr. Ref. PartNumber	RANGER	RANGER	Nimike KING	Benämning	Description
5 414883100	-	1	380/500 Kaasuvaijeri 500		
3 535657	1	1	Jarruvaijeri, vas.	Bromsvajer, vänster	Brake wire L.H.
3 535656	1	1	Jarruvaijeri, oik.	Bromsvajer, höger	Brake wire R.H.
4a 535755	1	1	Kiinnityslevy	Fästplatta	Fastening plate
4b 535645	1	1	Runko	Ram	Frame
5 528766	-	1	Kaasuvaijeri 380	Gasvajer	Gas wire
5 537476	1	-	Kaasuvaijeri	Gasvajer	Gas wire
7 544128	1	1	Kaasuvipu, täyd.	Gasreglage, kompl.	Throttle lever assy
8 414612700	1	1	Pysäytyskytkin	Stoppknopp	Stop
11 414473200	1	1	Ruuvi	Skruv	Screw
12 20026	1	1	Aluslevy	Bricka	Washer
15 544129	1	1	Jarrukahva, täyd.	Bromshandtag, kompl.	Brake handle assy
16 524940	1	1	Kahva	Handtag	Handle
17 534371	1	1	Kumirengas	Gummiring	Rubber ring
18 24003	1	1	Kahva, oikea	Handtag, höger	Handle R.H.
18 1300409	1	1	Jousi	Fjäder	Spring
25 24020	1	1	Pidätinnippa	Stoppnippet	Stop nipple
27 31038	2	2	Seegerengas	Låsring	Circlip
28 535581	1	-	Jarrulevy	Bromskiva	Brake disk
28 536460	-	1	Jarrulevy	Bromskiva	Brake disk
31 24019	x	x	Lukitusnippeli	Låsrippel	Lock nipple
34 534000	1	1	Rikast.vipu+vaijeri	Chok.lage+vajer	Choke lever+wire
35 40036	4	4	Ruuvi	Skruv	Screw
36 40037	1	1	Ruuvi	Skruv	Screw
37 20014	3	3	Jousialuslevy	Fjäderbricka	Spring washer
39 542011	1	1	Aluslevy	Bricka	Washer
40 33011	2	2	Lukitusmutteri	Låsmutter	Lock nut
41 580251000	1	1	Jarrukaliberi	Bromsok	Brake assy
42 507019300	1	1	Eturunko	Bromsstativ, främre	Caliber half, front
43 41446680	1	1	Takarunko	Bromsstativ, bakre	Caliber half, rear
44 860700100	1	1	Jarrupalasarja	Bromsbacksats	Brake pad set
45 507020400	1	1	Lukituslaatta	Låsbricka	Locking plate
46 33011	2	2	Lukitusmutteri	Låsmutter	Lock nut
47 507020200	1	1	Jousialuslevy	Fjäderbricka	Spring washer
48 507019600	1	1	Säätöpyörä	Reglerhjul	Regulator wheel
49 507021900	1	1	Neulasokka	Nålsprint	Needle pin
50 507009400	1	1	Kääntöjousi	Styrfjäder	Reversing spring
51 507021500	1	1	Jarruvipu	Bromsarm	Brake arm
52 40009	2	2	Ruuvi	Skruv	Screw
53 40026	1	1	Ruuvi	Skruv	Screw
54 507023600	1	1	Lukituslevy	Låsbricka	Locking plate
55 33010	2	2	Lukitusmutteri	Låsmutter	Lock nut
56 414460600	2	2	Jousi	Fjäder	Spring
57 572013500	1	1	Suojakumi	Skyddgummi	Cover, rubber



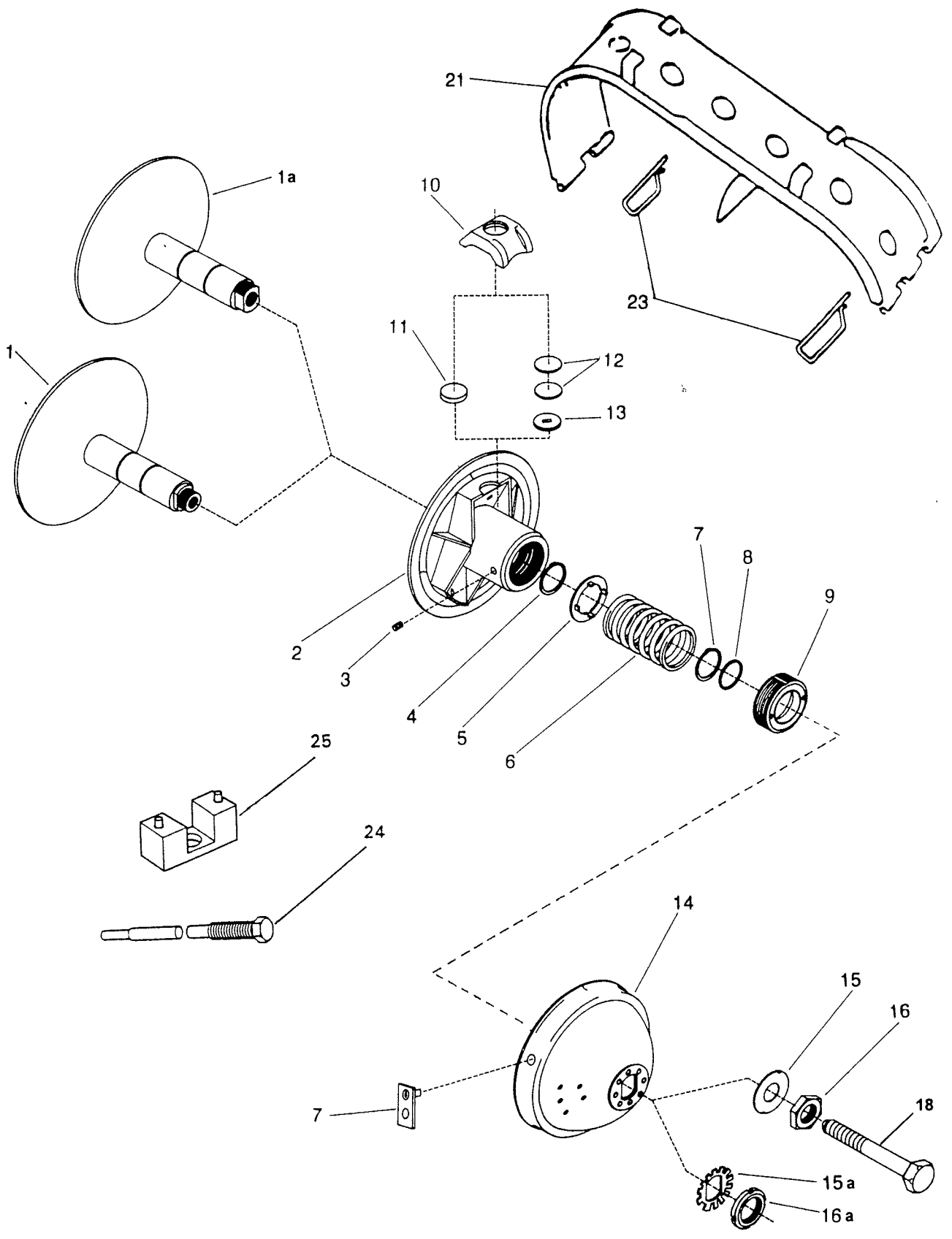
	Viite Tilausnr Ref. Reservdelsnr Ref. Part Number	RANGER	GLX 5900 FC/LC	Nimike	Benämning	Description
N	- 14204	1	-	II-variaattori IBC	Sekundärvariator IBC	Driven variator IBC
	- 14221	-	1	II-variaattori IBC	Sekundärvariator IBC	Driven variator IBC
	1 1471423	1	1	Kiinteä lautanen	Fast skiva	Fixed half pulley
	2 1471418	1	-	Liikkuva lautanen	Rörlig skiva	Sliding half pulley
	2 1471425 417120900	-	1	Liikkuva lautanen	Rörlig skiva	Sliding half pulley
	3 05042230	-	1	Hela	Bussning	Cam bushing
	4 7160307	3	3	Liukukenkä	Glidsko	Slide shoe
	5 04141850	1	1	Jousi, sininen	Fjäder, blå	Spring, blue
	6 1471421	1	-	Kuormitussäädin	Momentförstärkare	Torque conventer
	6 1471422	-	1	Kuormitussäädin	Momentförstärkare	Torque conventer
	7 03620110	1	1	Kiila	Kil	Square key
	8 1471490	2	2	Suoja	Skydd	Lever
	9 05812291	2	2	Säätöruuvi	Justeringskruv	Adjusting Screw
10 1471417	2	2	Lukitusmutteri	Låsmutter	Lock nut	
11 1471491	1	1	Tukirengas	Bricka	Washer	
12 1471491	1	1	Tukirengas	Bricka	Washer	
13 03710120	1	1	Segerrengas	Segerring	Circlip	



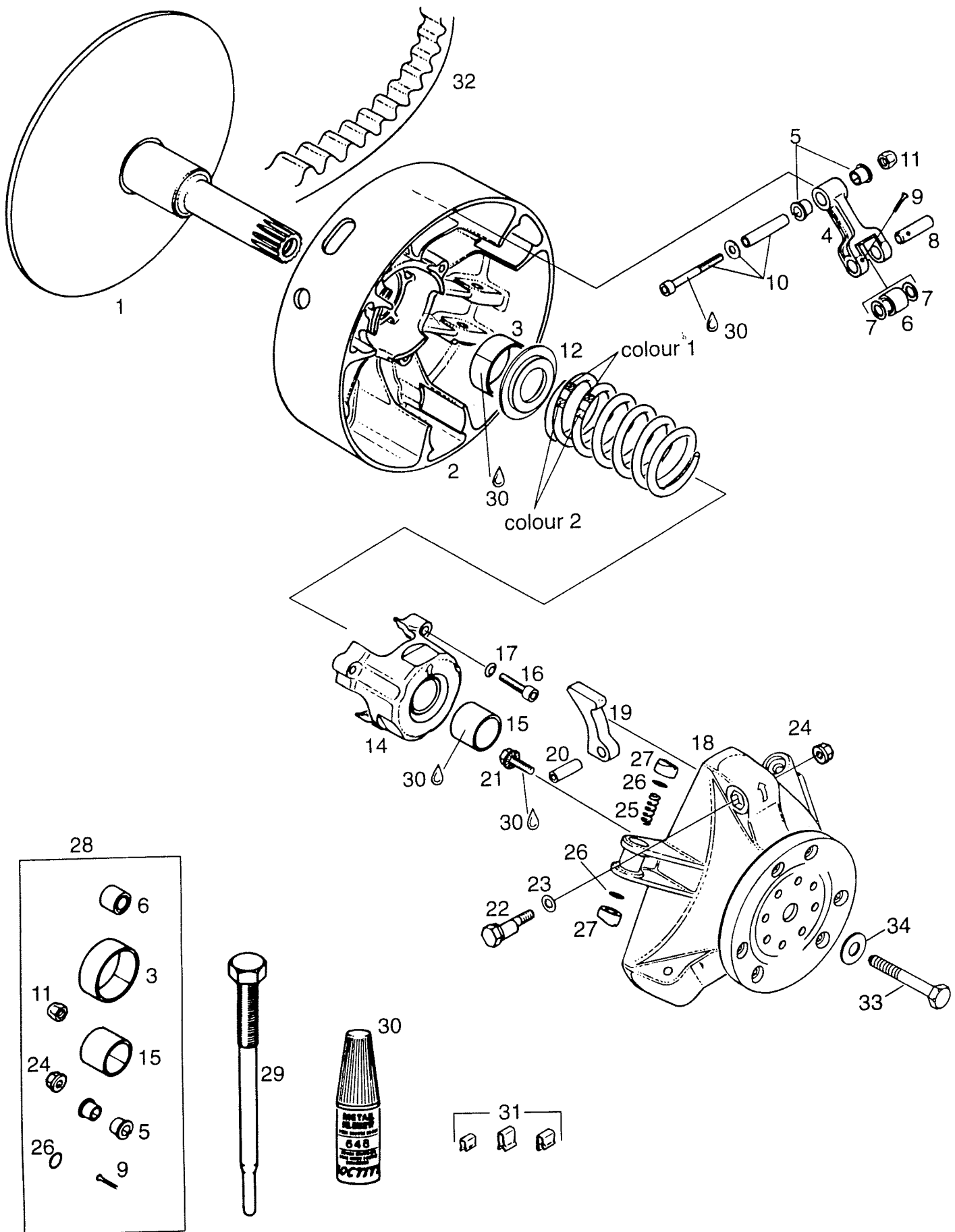
Viite Tilausnumero Ref. Reservdelsnr Ref. Part Number	RANGER Nimike KING 380/500	Benämning	Description
1 14040	1	II-variaattori Ranger	Driven variator
2 732601067	12	Ruuvi	Screw
3 504136600	1	Kiinteä lautanen	Fixed pulley
4 223563085	2	Vaarnaruuvi M6x30	Allen skruv M6x30
5 504059600	1	Painoaluslevy	Tryckbricka
6 414673000	1	Kiila	Kil
7 414558900	1	Jousi	Fjäder
8 504135500	1	Momentinmuunnin	Momentförstärkare
9 371903100	1	Segerringas	Låsring
10 33010	2	Mutteri M6	Mutter M6
11 20003	2	Aluslevy	Bricka
12 504087500	1	Liikkuva lautanen	Rörlig tallrik
13 504108900	1	Hela	Bussning
14 414816200	1	Hela	Bussning
15 309902700	3	Ruuvi	Skruv
16 399910000	3	Aluslevy	Bricka
17 414579300	3	Liukunasta	Glidknopp
18 899788	x	Loctite 5 g	Loctite 5 g
19 504136700	1	Kuppi	Kopp
20 504137000	1	Rengaslevy	Hjulskiva
21 523135	1	Variaattorisuoja	Variatorskydd
22 543027X	2	Lukkotappi	Låstapp

1 14212 1 Ranger King 380 II variaattori

1 14049 1 Ranger King 500 - 4 -



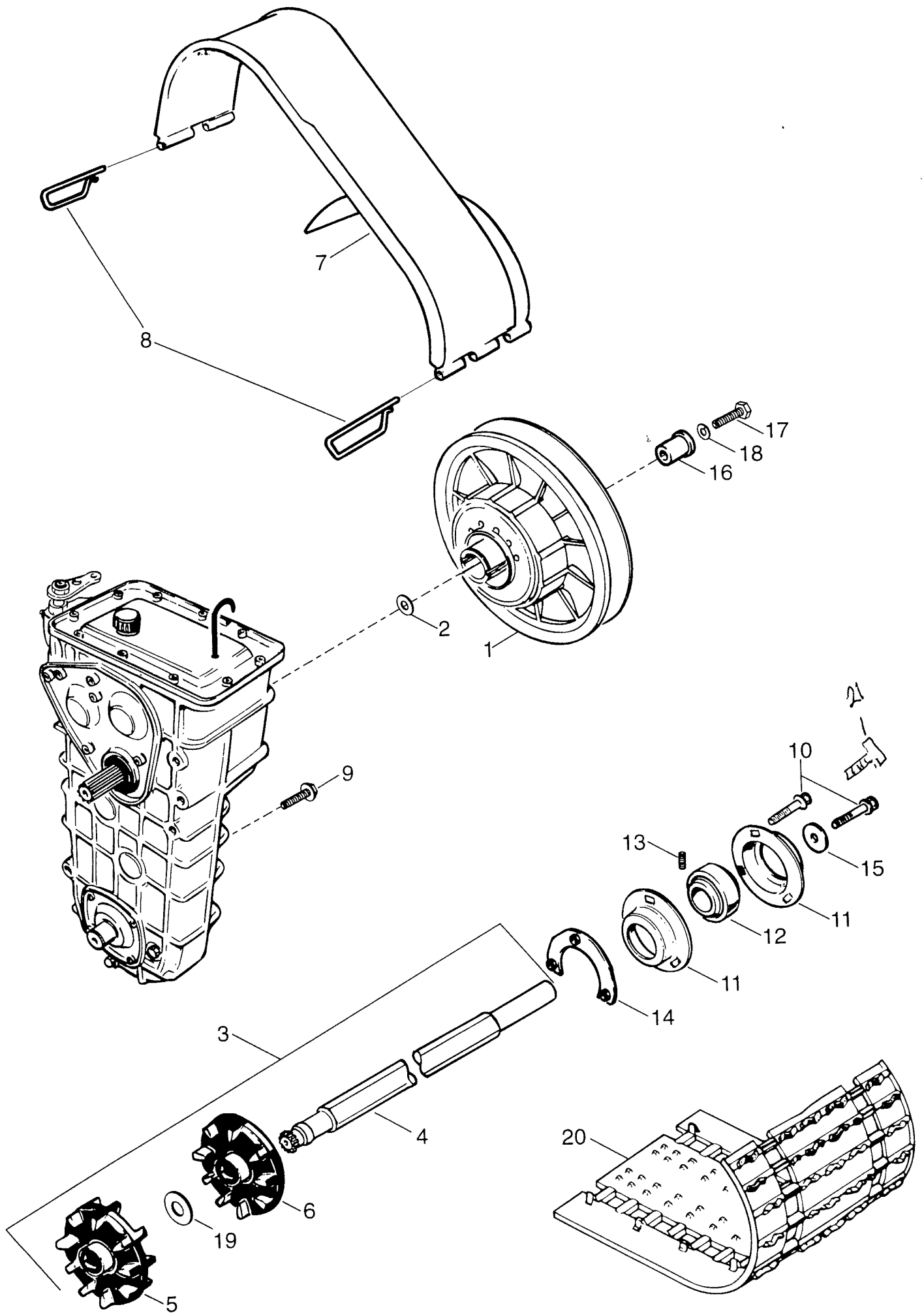
Viite	Tilausnr	RANGER	RANGER	RANGER	Nimike	Benämning	Description
Ref.	Reservdelsnr	KING	KING	KING			
Ref.	Part Number	380	500	500			
N	- 14214	1	-	-	I-variaattori	Motorvariator	Clutch
N	- 14211	-	1	-	I-variaattori	Motorvariator	Clutch
N	- 14215	-	-	1	I-variaattori	Motorvariator	Clutch
	1 1471937	1	1	1	Kiinteä lautanen	Fast skiva	Fixed half pulley
	1a 05812026	1	1	1	Kiinteä lautanen	Fast skiva	Fixed half pulley
	2 1471412	1	1	1	Liikkuva lautanen	Rörlig skiva	Sliding half pulley
	3 1471413	1	1	1	Lukitusruuvi	Låsskruv	Lock screw
	4 05812160	1	1	1	Lukkorengas	Låsring	Lock ring
	5 05812170	1	1	1	Jousen vaste	Fjäderanslag	Spring seat
	6 1471415	1	1	1	Jousi, violetti pit.96	Fjäder, violet längd 96	Spring, violet length 96
	7 05012171	1	1	1	Lukkorengas	Låsring	Lock ring
	8 1471420	x	x	x	Säätölevy	Juster bricka	Adjusting washer
	9 05812215	1	1	1	Kierreholkki	Gänghylsa	Screw sleeve
	10 1471414	3	3	3	Liukukenkä	Glidsko	Slide shoe
	12 05812145	5	7	7	Paino	Vikt	Weight
	13 1471419	3	3	3	Kansi	Lock	Plastic cap
	14 05812225	1	1	1	Säätökuppi B	Justering kopp B	Domed cup B
	15 1471486	1	1	1	Lukituslevy	Lås bricka	Lock washer
	16 1471485	1	1	1	Lukitusmutteri	Låsmutter	Locking nut
	15a 05812250	1	1	1	Lukituslevy	Lås bricka	Lock washer
	16a 05812260	1	1	1	Lukitusmutteri	Låsmutter	Locking nut
	17 05812275	1	1	1	Apukäynn. adapteri	Reservstart adapter	Emergency starter adapter
	18 40801	1	1	1	Ruuvi	Skruv	Screw
	20 Max1108	1	1	1	Variaattorihihna	Variatorrem	Driven belt
	21 523135	1	1	1	Variaattorisuoja	Variatorskydd	Clutch cover
	23 543027X	2	2	2	Lukkotappi	Låstapp	Lock pin
	24 1471434	x	x	x	Variaattorin ulosvedin	Variator advragare	Clutch puller
	25 529027300	x	x	x	Jousen pidin	Fjäder hållare	Spring cover



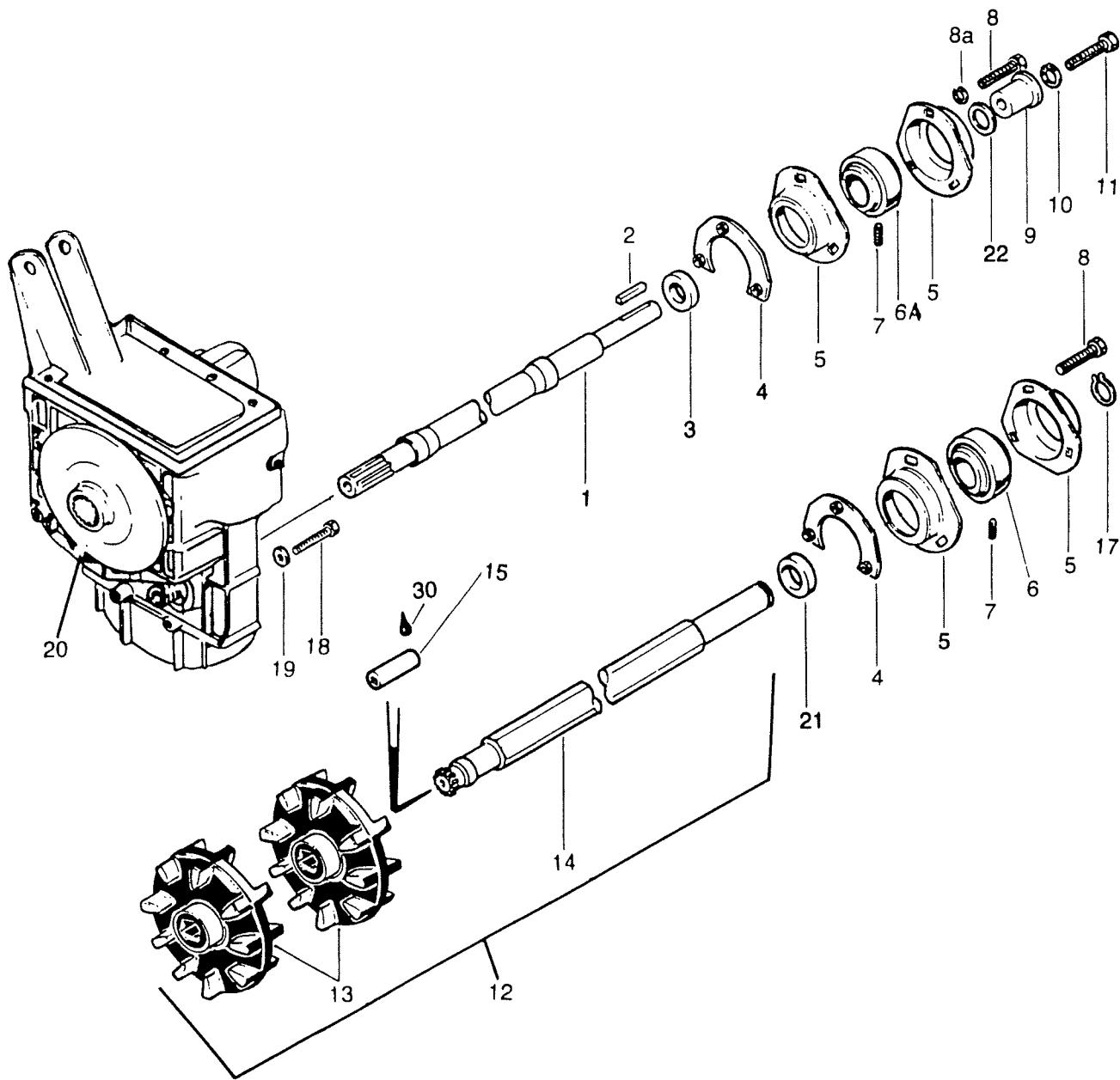
	Viite Tilausno. Ref. Reservdelsnr Ref. Part Number	GLX 5900 FC LC	Nimike	Benämning	Description
N	. 14216	1	- I-variaattori,TRA	Motorvariator, TRA	Clutch, TRA
N	. 14218	-	1 I-variaattori,TRA	Motorvariator, TRA	Clutch, TRA
	1 420480244	1	- Kiinteä lautanen	Fast tallrik	Fixed pulley
	1 420480415	-	1 Kiinteä lautanen	Fast tallrik	Fixed pulley
	2 420480299	1	- Liikkuva lautanen	Rörlig tallrik	Sliding pulley
	2 420480297	-	1 Liikkuva lautanen	Rörlig tallrik	Sliding pulley
	3 420433173	1	1 Hela	Bussning	Bushing
	4 420448455	3	3 Vipu, täyd.	Arm, kompl.	Lever assy
	5 420433195	6	6 Hela	Bussning	Bushing
	6 420429132	3	3 Rulla, täyd.	Rulle, kompl.	Roller assy
	7 420427400	6	6 Välilevy	Mellanbricka	Thrust washer
	8 420429140	1	1 Tappi, vakio	Tapp, standar	Pin, standard
	9 420245210	3	3 Neulasokka 2,5x22	Nålpinne 2,5x22	Cotter pin 2,5x22
	10 420440166	3	3 Kiinn.pultti,täyd.	Fästbult,kompl.	Fitting bolt assy
	11 420842040	3	3 Lukitusmutteri M6	Låsmutter M6	Lock nut M6
	12 420427397	1	1 Jousen vaste	Fjäderanslag	Spring seat
	12 420427392	1	1 Jousen vaste	Fjäderanslag	Spring seat
N	13 420438137	1	- Jousi, sininen???	Fjäder blå	Spring,blue
N	13 420438136	-	1 Jousi sininen	Fjäder blå/blå	Spring blue/blue
	14 420412287	1	1 Jousen suoja, täyd.	Fjäderskydd, kompl.	Spring cover assy
	15 420433188	1	1 Hela	Bussning	Bushing
	16 420440561	3	3 Kuusiokolor. 10Nm	Insexskruv 10Nm	Allen screw 10Nm
	17 420245370	3	3 Kitkalevy	Friktionbricka	Friction washer
	18 420480395	1	1 Säätkoppa	Viktkåpa	Covenor cup
	19 420480146	3	- Painovarsi 228	Viktarm 228	Ramp 228
	19 420480228	-	3 Painovarsi 280	Viktarm 280	Ramp 280
	20 420429150	3	3 Akselitappi 8x24	Axeltapp 8x24	Dowel tube 8x24
	21 420440180	6	6 Lukkoruuvi	Låsskruv	Lock nut
	22 420440170	3	3 Säättöruuvi	Justerskruv	Calibration screw
	23 420927941	3	3 Aluslevy 6/12/1	Bricka 6/12/1	Washer 6/12/1
	24 420442110	3	3 Lukitusm. 10Nm	Låsmutter 10Nm	Locking nut 10 Nm
	25 420438100	3	3 Jousi	Fjäder	Spring
	26 420430730	6	6 O-rengas	O-ring	O-ring
	27 420460047	6	- Liukukenkä	Glidsko	Slide shoe
	27 420460047	-	6 Liukukenkä	Glidsko	Slide shoe
	28 420483325	1	1 Korjaussarja	Reparationssats	Clutch repair kit
	29 529022400	1	1 Ulosvetäjä	Avdragare	Puller screw
	29 529007900	1	1 Ulosvetäjä	Avdragare	Puller screw
	30 899788	x	x Loctite 5 g	Loctite 5 g	Loctite 5 g
N	32 MAX1108	1	- Variaattorihihna	Variatorrem	Driven belt
N	32 414617500	-	1 Variaattorihihna	Variatorrem	Driven belt
N	33 40800	1	- Pultti	Centrumskruv	Center screw
N	33 417115500	-	1 Pultti	Centrumskruv	Center screw
N	34 732900026	1	- Aluslevy	Bricka	Washer
N	34 732900021	-	1 Aluslevy	Bricka	Washer

31

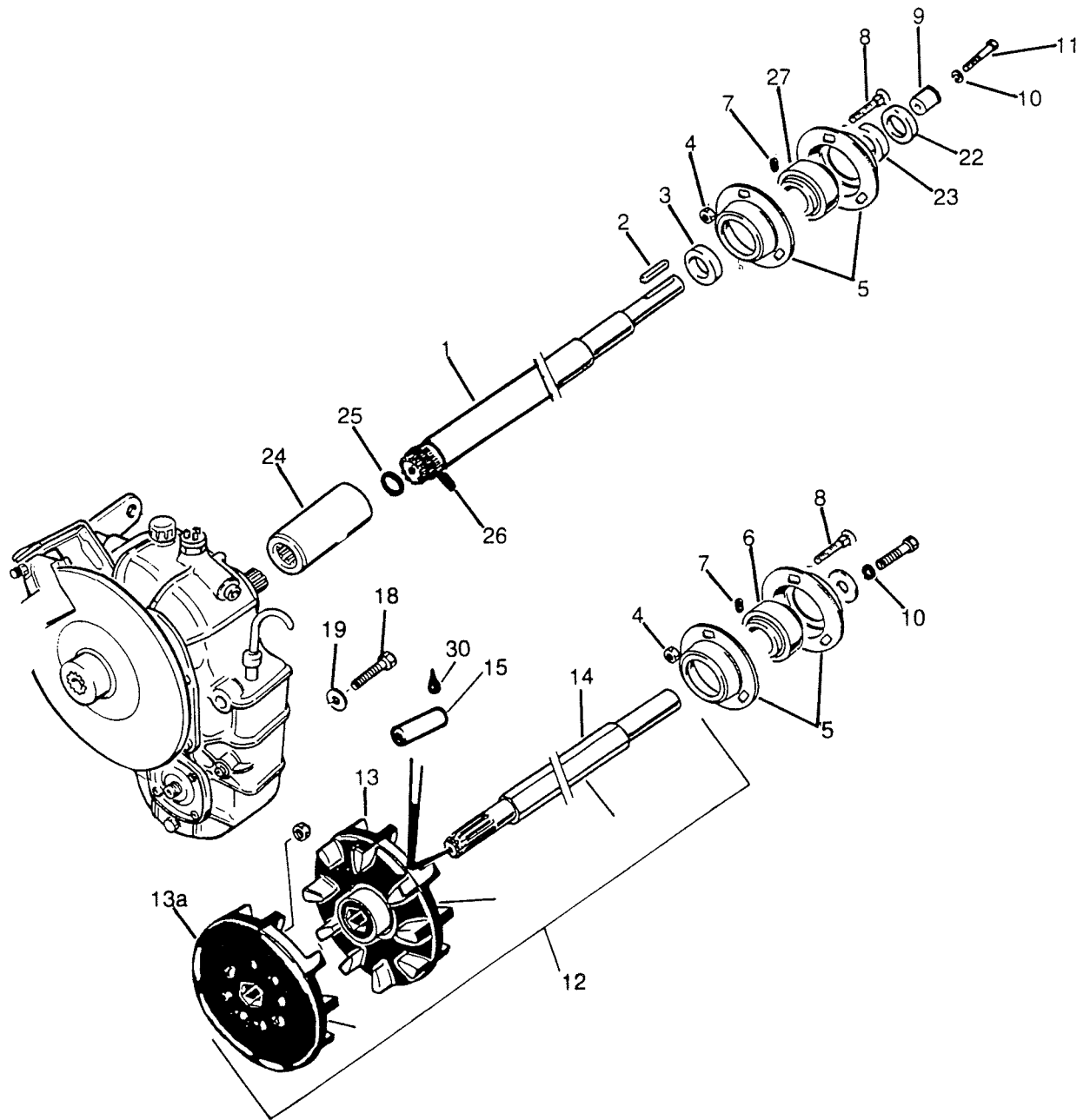
3 pamosarja



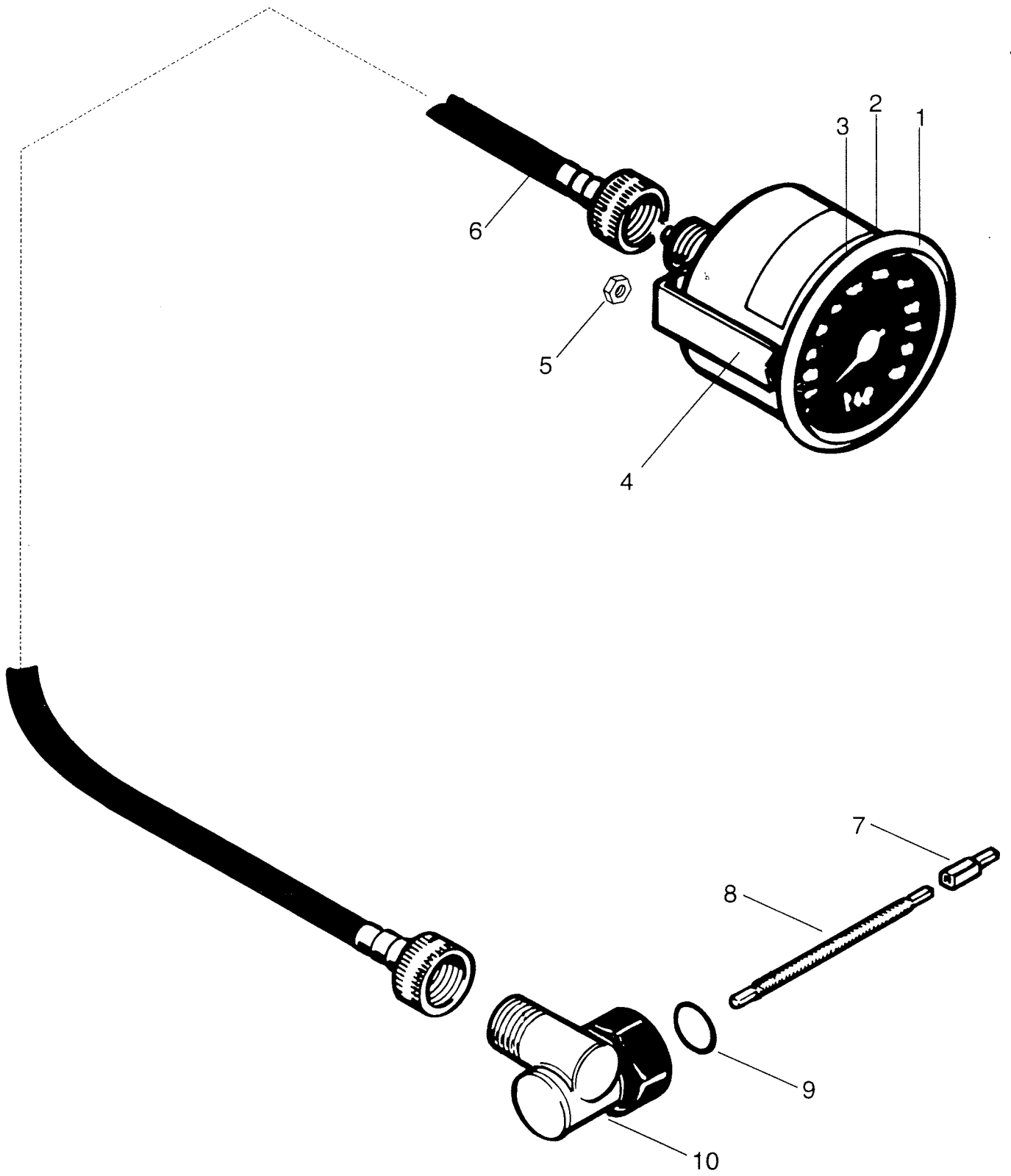
Viite Ref. Ref.	Tilausnumero Reservdelsnr Part Number	GLX 5900 FC/LC	Nimike	Benämning	Description
N 1	14221	1	II-variaattori	Sekundärvariator	Driven variator
N 2	542876	1	Säätölevy 2 mm	Shims 2 mm	Shim 2 mm
3	537991	1	Vetoakseli	Drivaxel	Drive shaft
N 4	539721	1	Akseli	Axel	Shaft
5	539749	2	Vetohammaspyörä	Drivkugghjul	Drive gear
6	539750	2	Vetohammaspyörä	Drivkugghjul	Drive gear
8	543027X	2	Kiinitystappi	Tapp	Pin-hair
N 9	40316	6	Laipparuuvi	Skruv	Screw
10	40056	9	Laipall. ruuvi	Låsskruv	Lock screw
N 11	534430	1	Laakeripesäpari	Lagerhuspar	Bearing housing set
12	31UC205	1	Laakeri	Lager	Bearing
13	10531	1	Lukkoruuvi	Låsskruv	Lock screw
14	546421	1	Vastarengas	Motring	Thrust ring
15	546336	1	Aluslevy	Bricka	Washer
N 16	548548	1	Kiinnitysholkki	Axeltapp	Shaft pin
17	40010	1	Ruuvi	Skruv	Screw
18	20014	1	Aluslevy	Bricka	Washer
19	5440766	1	Aluslevy	Bricka	Washer
N 20	13047	1	Telamatto	Drivband	Track
21	40316	1	Ruuvi		



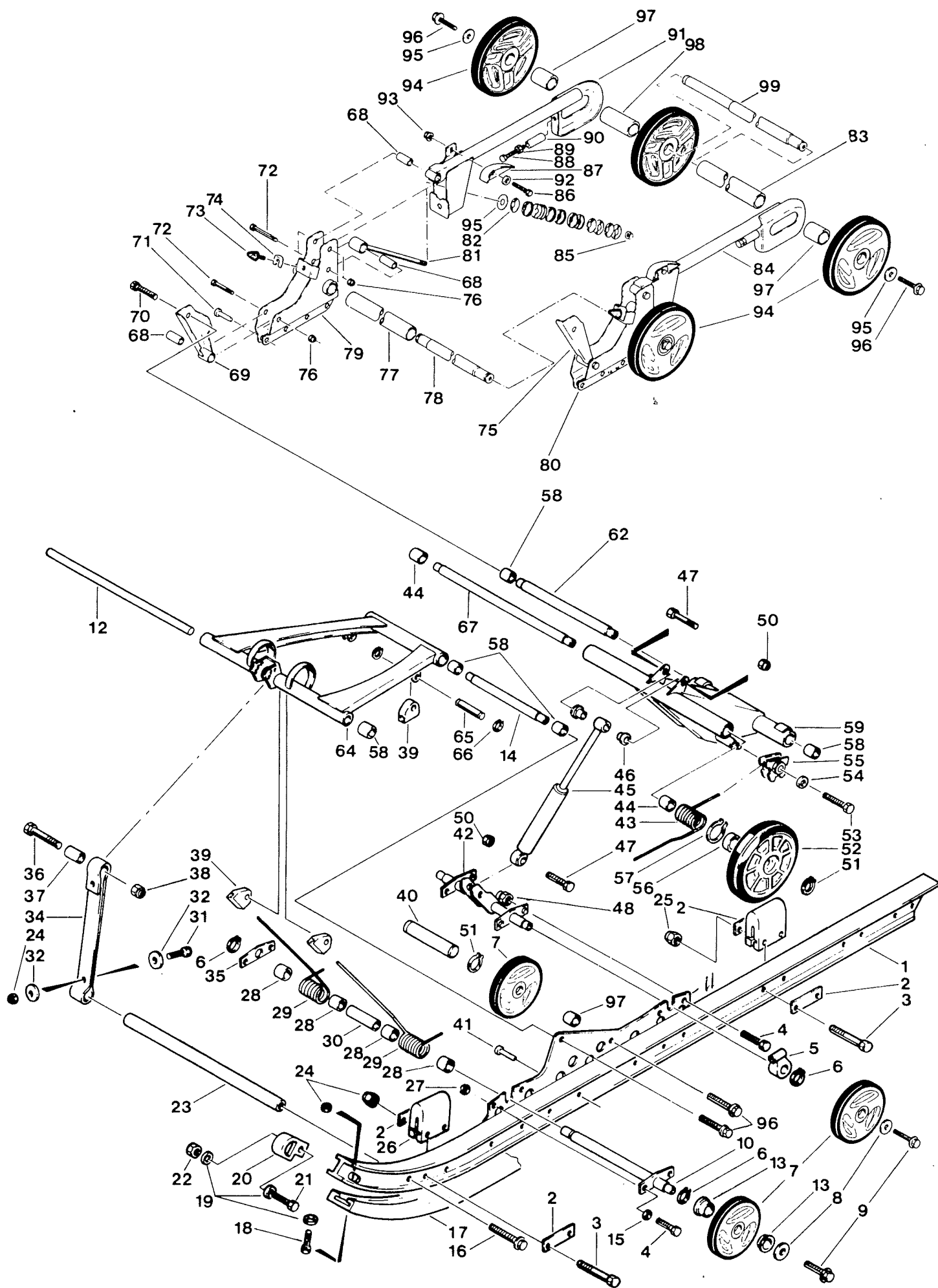
Viite Ref. Ref.	Tilausnumero Reservdelsnr Part Number	RANGER	Nimike	Benämning	Description
1	538073	1	Variaattoriakseli	Variatoraxel	Shaft
2	541802	1	Kiila	Kil	Key
3	31010	1	Tukirengas	Stödring	Support ring
4	546421	2	Vastarengas	Fästring	Fastening ring
5	534430	2	Laakeripesäpari	Lagerhuspar	Bearing housing set
6	31UC205	1	Laakeri <i>Vetoakseli</i>	Lager	Bearing
6a	1225-25G	1	Laakeri <i>variatorihakset</i>	Lager	Bearing
7	10531	2	Lukitusruuvi	Låsskruv	Lock screw
8	20014	6	Jousialuslevy	Fjäderbricka	Spring washer
9	544411	1	Kiinnitysholkki	Axeltapp	Shaft pin
10	20014	1	Jousialuslevy	Fjäderbricka	Spring washer
11	40009	1	Ruuvi	Skruv	Screw
12	536553	1	Vetoakseli, kok.	Drivaxel, kompl.	Drive shaft assy
13	46004	2	Hammaspyörä, Z-8	Drivhjul, Z-8	Gear, Z-8
14	533749	1	Akseli	Axel	Shaft
15	542013	1	Liitosholkki	Hylsa	Shaft
17	31001	1	Seegerrengas	Låsring	Circlip
18	40037	6	Ruuvi	Skruv	Screw
19	542011	5	Aluslevy	Bricka	Washer
19	20004	1	Aluslevy	Bricka	Washer
20	535581	1	Jarrulevy	Bromsskiva	Brake disk
21	546818	1	Välilevy	Distansbricka	Shim
22	543235	x	Säätölevy 3 mm	Shims 3 mm	Shim 3 mm
22	542876	x	Säätölevy 2 mm	Shims 2 mm	Shim 2 mm



Viite Ref. Ref.	Tilausnumero Reservdelsnr Part Number	RANGER KING 380/500	Nimike	Benämning	Description
1	528914	1	Variaattoriakseli	Variatoraxel	Shaft
2	418763	1	Kiila	Kil	Key
3	546818	1	Soviterengas	Stödring	Support ring
4	33011	6	Lukitusmutteri	Låsmutter	Lock nut
5	534430	2	Laakeripesäpari	Lagerhuspar	Bearing housing set
6	31UC205	1	Laakeri	Lager	Bearing
7	10531	2	Lukitusruuvi	Låsskruv	Lock screw
8	20014	9	Jousialuslevy	Låsbricka	Springwasher
9	546335	1	Kiinnitysholkki	Axeltapp	Shaft pin
10	20014	1	Jousialuslevy	Fjäderbricka	Spring washer
11	40088	1	Ruuvi	Skruv	Screw
12	538572	1	Vetoakseli, kok	Drivaxel, kompl.	Drive shaft, assy
13	46025	2	Hammaspyörä, Z-9	Drivhjul, Z-9	Gear, Z-9
13a	536616	2	Puolikas pyörä, Z-9	Drivhjul, Z-9, enkel	Half gear, Z-9
14	526341	1	Akseli	Axel	Shaft
15	542013	1	Liitosholkki	Hylsa	Sleeve
18	40036	6	Ruuvi	Skruv	Screw
19	542011	6	Aluslevy	Bricka	Washer
20	536460	1	Jarrulevy	Bromsskiva	Brake disk
21	546818	1	Soviteprikka	Distansbricka	Shim
22	3125351	x	Säätölevy 1 mm	Shims 1 mm	Shim 1 mm
23	546337	1	Holkki, 6.5 mm	Hylsa, 6.5 mm	Sleeve, 6.5 mm
24	8751 47506	1	Kytkinholkki	Koplingshylsa	Adapter sleeve
25	6146 02230	1	O-rengas	O-ring	O-ring
26	6400 25007	1	Tulppa	Plugg	Plug
27	31B5-16	1	Laakeri	Lager	Gear
28	546421	1	Vastarengas	Fästring	Fastening ring
12	5340326	1	Vetoakseli RK500		



Viite Tilausnr	RANGER	RANGER GLX 5900	Nimike	Benämning	Description
Ref. Reservdelsnr	KING 380/500	FC			
Ref. Part Number		LC			
1 414806200	-	-	1 Nopeusmittari kmh	Hastigh.mätare kmh	Speedometer kmh
1 35005	1	1	- Nopeusmittari kmh	Hastigh.mätare kmh	Speedometer kmh
4 414806500	-	-	1 Pidin	Hollare	Holder
5 33009	2	2	2 Mutteri	Mutter	Nut
6 45008	1	1	- Vaijeri l=2000 mm	Vajer l=2000 mm	Wire l=2000 mm
6 517258500 45006	-	-	1 Vaijeri l=1850 mm	Vajer l=1850 mm	Wire l=1850 mm
7 542013	1	1	1 Kiinnike	Fäste	Fastening
8 45009	1	1	1 Välvaijeri 85 mm	Mellanvajer 85 mm	Square pin 85 mm
9 20044	-	1	1 Fibertiiviste	Fibertättning	Fiber seal
9 31020	1	-	- Fibertiiviste	Fibertättning	Fiber seal
10 35002	-	1	- Kulmavaihde 1:1,286 oik.	Vinkelväxel	Angle gear
10 35008	-	-	1 Kulmavaihde	Vinkelväxel	Angle gear
10 35008 35021	1	-	- Kulmavaihde 1:1,2 oik.	Vinkelväxel	Angle gear
11 12-19	1	1	1 Vaijeri, trip	Vajer, trip	Wire, trip



Viite Tilausno. Ref. Reservdelsnr. Ref. Part Number	GLX5900 FC/LC	Nimitys	Benämning	Description
1 519826	1	Liukurunko kok.	Glidskena mont.	Slide frame assy
1 519827	1	Liukurunko kok.	Glidskena mont.	Slide frame assy
5140395	2	Liukukisko	Glidyta	Slide rail
2 548387	8	Levy	Plåt	Plate
3 40002	8	Ruuvi	Skruv	Screw
4 40035	8	Ruuvi	Skruv	Screw
5 548804	2	Jousen liukupala	Fjäder glidbit	Spring crank block
6 31007	4	Lukkorengas	Låsring	Circlip
7 570045222	6	Tukipyörä	Stödhjul	Support wheel
8 20010	4	Aluslevy	Bricka	Washer A8,4
9 40336	4	Kuusioruuvi	Sexkantsskruv	Hexagon screw
10 539653	1	Akseli	Axel	Shaft
12 542793	1	Akseli	Axel	Shaft
13 414888400	8	Holkki	Hylsa	Sleeve
14 549695	1	Akseli	Axel	Boggie shaft
15 40002	8	Aluslevy	Bricka	Washer
16 40336	4	Ruuvi	Skruv	Screw
17 549582	2	Liukupinta	Glidyta	Slide surface
18 40030	2	Ruuvi	Skruv	Screw
19 20,003	4	Aluslevy	Bricka	Washer A6,4
20 534578	2	Liukunokka	Avbärare	Slide piece
21 40031	2	Ruuvi	Skruv	Screw
22 33010	2	Lukkomutteri	Låsmutter	Lock nut M6
23 549718	1	Remmin akseli	Remaxel	Belt shaft
24 40002	5	Mutteri	Mutter	Nut
26 570023100	4	Vaimenninkumi	Gummidämpare	Rubber damper
27 33012	10	Lukkomutteri	Låsmutter	Lock nut M10
28 548841	4	Holkki	Hylsa	Support sleeve
29 529896	1	Jousi vas. OIKEA	Fjäder vänster	Spring, L.H.
29 529895	1	Jousi vas. VASEN	Fjäder höger	Spring, R.H.
30 5440313	1	Holkki	Hylsa	Sleeve
31 40033	2	Kuusioruuvi	Sexkantsskruv	Hexagon screw
32 20009	4	Aluslevy	Bricka	Washer
34 536063	1	Rajoitinhinna	Stopprem	Stop belt
35 548469	1	Tukilevy	Stödhylsa	Support plate
36 40009	1	Kuusioruuvi	Sexkantsskruv	Hexagon screw
37 546065	1	Holkki	Hylsa	Sleeve
38 33011	1	Lukkomutteri	Låsmutter	Lock nut M8
39 548799	4	Liukupala	Glidbit	Crank block
40 549680	1	Tukipyöräakseli	Stödhjul axel	Support wheel shaft
41 544212	14	Niitti	Nit	Rivet
42 539655	1	Akseli	Axel	Shaft
43 538805	1	Jousi vas.	Fjäder vänster	Spring, L.H.
43 538806	1	Jousi.oik	Fjäder höger	Spring, R.H.
44 31051	8	Liukulaakeri	Glidlager	Slide Bearing
45 23016	1	Iskunvaimenin	Stötdämpare	Shock absorber
46 544417	2	Holkki	Hylsa	Sleeve
47 40017	2	Kuusioruuvi	Sexkantsskruv	Hexagon screw M10x50
48 33011	4	Mutteri	Mutter	Nut
50 33012	2	Lukkomutteri	Låsmutter	Lock nut M10
51 31001	4	Lukkorengas	Låsring	Circlip
52 46032	2	Tukipyörä	Stödhjul	Support wheel

11 538794

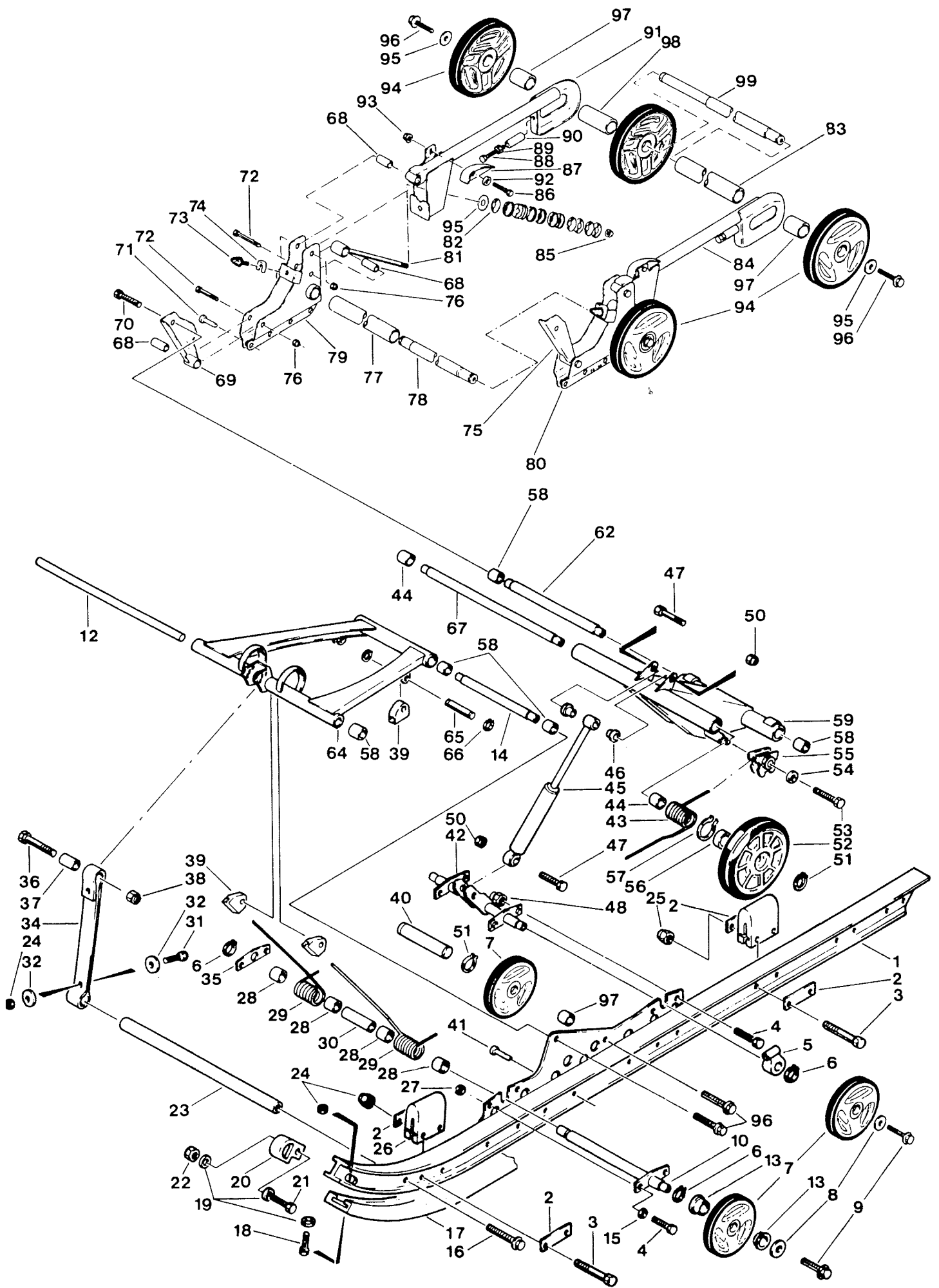
1 holki oikea

11 538793

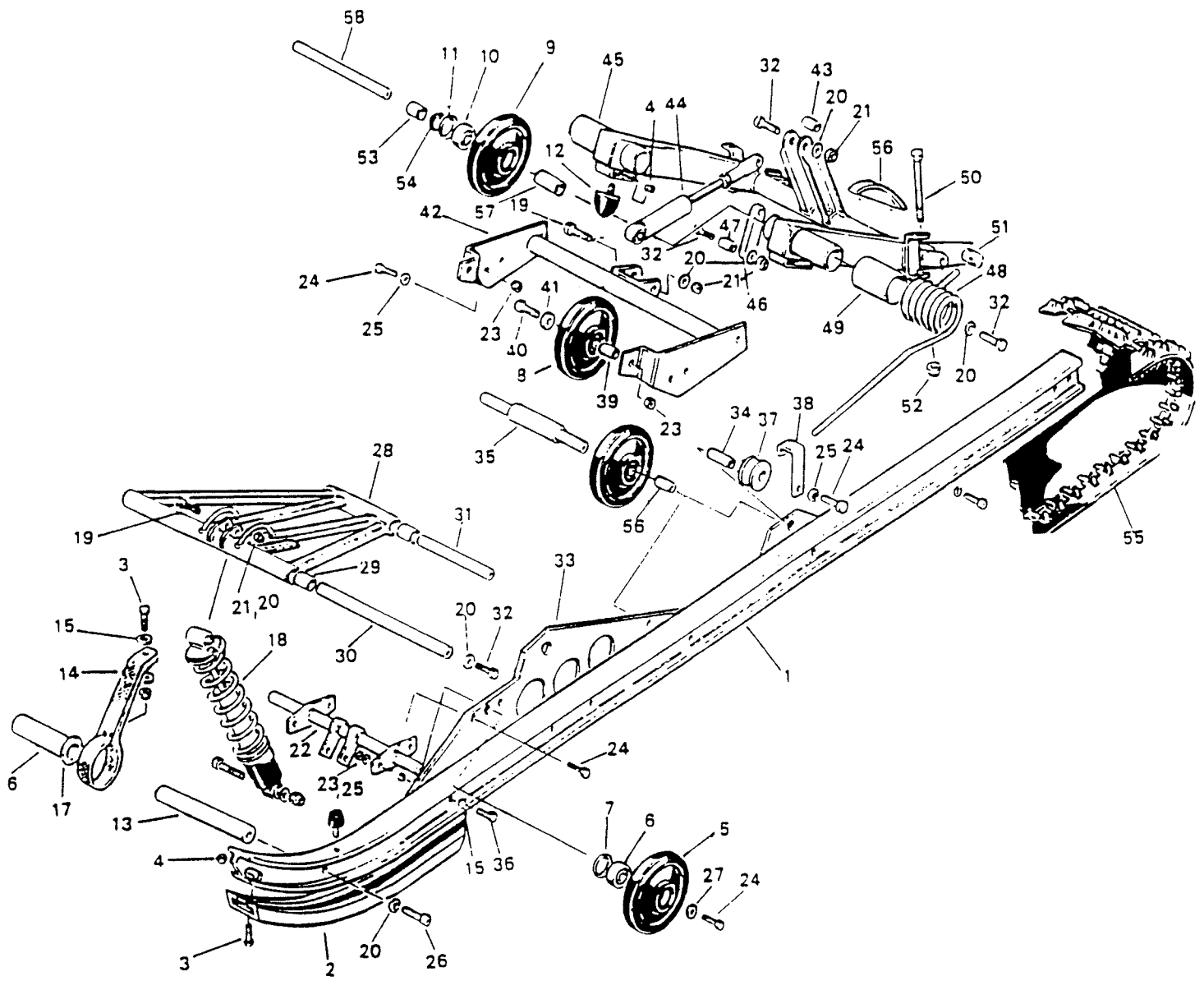
1 holki vasen

5140664

1 alusta tyyd. (koy 5141926 um.97)

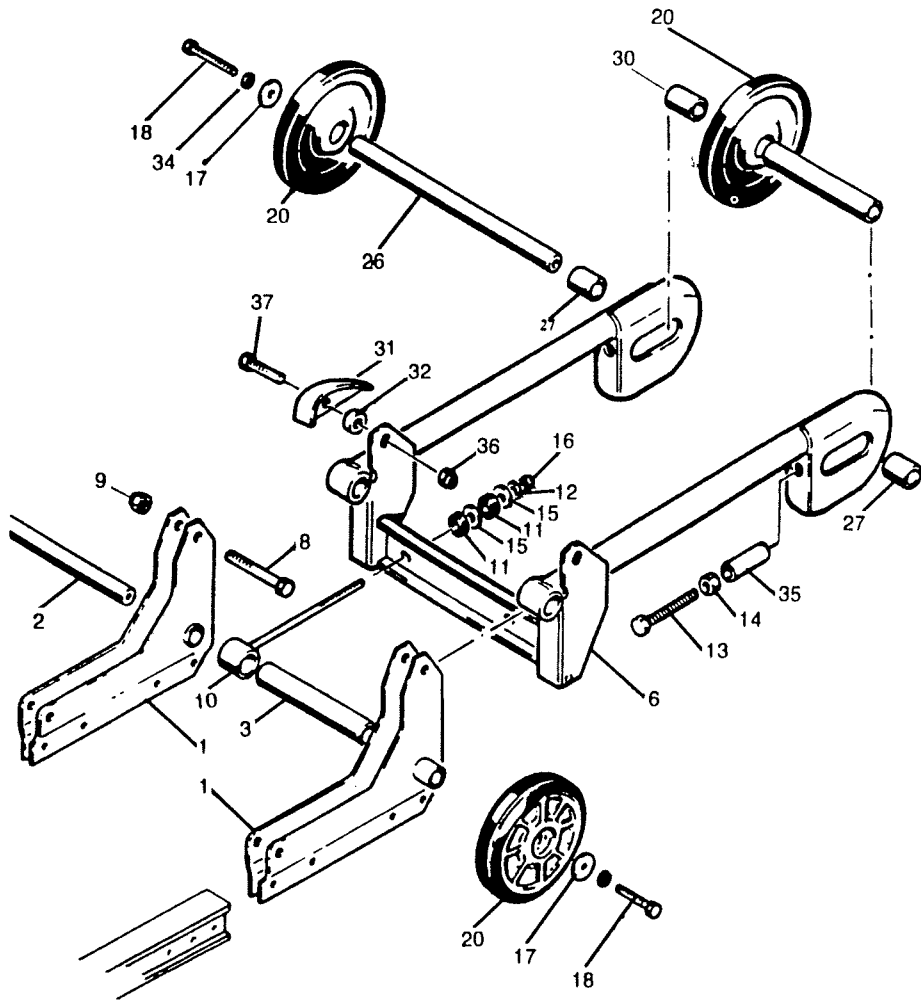


Viite Tilausno. Ref. Reservdelsnr. Ref. Part Number	GLX 5900 Nimitys FC/LC		Benämning	Description
53 40114	2	Ruuvi	Skruv	Screw
54 20003	2	Aluslevy	Bricka	Washer
55 572030800	1	Kiristykseen säädin, vas.	Spännregulator, vänster	Adjustment Cam, L.H.
55 572030900	1	Kiristykseen säädin, oik.	Spännregulator, höger	Adjustment Cam, R.H.
56 405404500	11	Laakeri	Lager	Bearing
57 31002	11	Lukkorengas	Låsring	Circlip
58 542770	2	Holkki	Hylsa	Sleeve
59 539654	1	Takakeinu	Gungarm, bakre	Rocking frame, rear
62 549656	1	Akseli	Axel	Shaft
64 529631	1	Keinuvarsi, etu	Fjädringsarm, främre	Rocker arm, front
65 5440082	4	Lukkotappi	Låstapp	Lock pin
66 41035	8	Pidätinrengas	Hollarering	Holder ring
67 539652	1	Akseli	Axel	Shaft
68 545758	6	Holkki	Hylsa	Sleeve
69 5440350	1	Vipu, oik.	Arm, höger	Lever, R.H.
71 544212	11	Niitti	Nit	Rivet
72 40007	6	Kuusioruuvi	Sexkantsskruv	Hexagon screw M8x40
73 535455	2	Vaimenninkumi	Gummidämpare	Rubber damper
74 5440645	1	Pidätinlevy	Hollareplåt	Holder plate
75 5440349	1	Vipu, vas.	Arm, vänster	Lever, L.H.
76 33011	2	Lukkomutteri	Låsmutter	Lock nut
77 541815	1	Holkki	Hylsa	Sleeve
78 541816	1	Akseli	Axel	Shaft
79 539672	1	Kiinike oikea	Fäste höger	Support for axle R.H.
80 539673	1	Kiinike vänster	Fäste vänster	Support for axle L.H.
81 5440377	2	Joustosäädin	Fjädringsstativ	Extension screw
82 25004	42	Jousilevy	Fjäderplåt	Spring plate
83 549713	1	Holkki	Hylsa	Sleeve
84 5240069	1	Jatkop.putki vas	Förlängning rör väns.	Extension pipe L.H.
85 33004	4	Mutteri	Mutter	Nut
86 40030	2	Ruuvi	Skruv	Screw
87 548262	2	Matonrajoitin	begränsare	Crank block
88 40239	2	Ruuvi	Skruv	Screw
89 33004	6	Mutteri	Mutter	Nut
90 546668	2	Holkki	Hylsa	Sleeve
91 5240376	1	Jatkop.putki vas	Förlängning rör väns.	Extension pipe R.H.
92 20009	2	Aluslevy	Bricka	Washer
93 33200	2	Mutteri	Mutter	Nut
94 570045322	5	Tukipyörä	Stödhjul	Support wheel
95 20011	4	Aluslevy	Bricka	Washer
96 40335	12	Kuusioruuvi	Sexkantsskruv	Hexagon screw
97 546577	4	Holkki	Hylsa	Sleeve
98 5440422	1	Holkki	Hylsa	Sleeve
99 539659	1	Akseli	Axel	Shaft



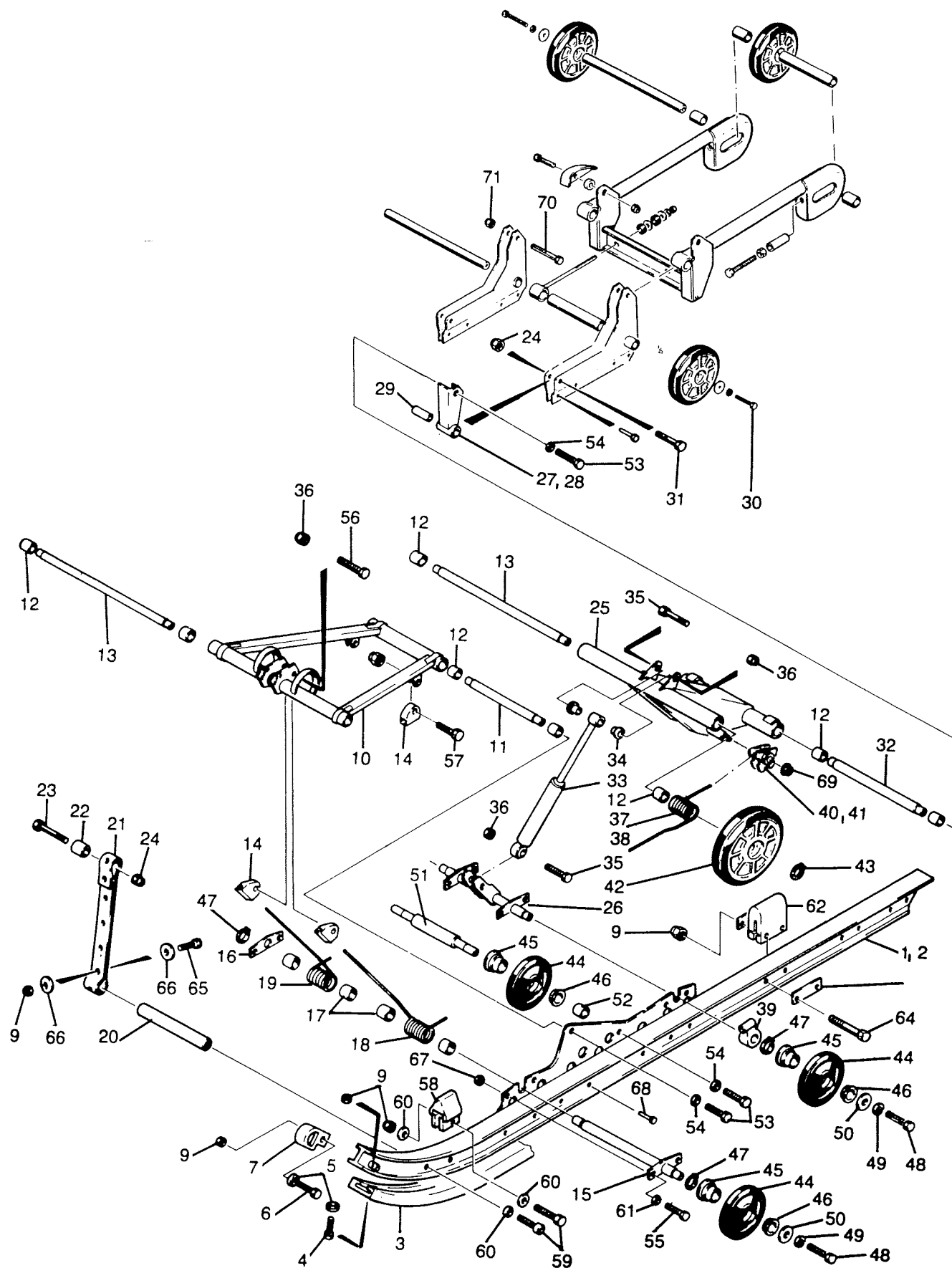
Viite Ref. Ref.	Tilausnumero Reservdelsnr Part Number	RANGER Nimike	Benämning	Description	
	528083	1	Liukutelasto	Glidboggie	Slide rail system
1	514643	2	Liukurunko, pun.	Glidskena, röd	Slide rail, red
2	541533	2	Liukupinta	Glidyta	Slide surface
3	40075	12	Ruuvi	Skruv	Screw
4	33010	28	Lukitusmutteri	Låsmutter	Lock nut
5	46100	6	Kannatinpyörä	Bärhjul	Wheel
6	20566 2RS	1	Laakeri	Lager	Bearing
7	617330035	1	Segerrengas	Låsring	Circlip
8	49017	2	Yläpyörä	Övre hjul	Wheel, upper
9	46024	2	Kannatinpyörä	Stödhjul	Support wheel
10	6006 2RS	1	Laakeri	Lager	Bearing
11	31002	1	Segerrengas	Låsring	Circlip
12	5370311	4	Vaimenninkumi	Gummidämpare	Rubber damper
13	546599	1	Remmin akseli	Remaxel	Belt shaft
14	543236	1	Rajoitinhihna	Stopprem	Stop belt
15	20003	24	Aluslevy	Bricka	Washer
16	543251	1	Holkki	Hylsa	Sleeve
17	543252	1	Aluslevy	Bricka	Washer
18	23003	1	Iskunvaimennin	Stötdämpare	Shock absorber
19	40196	3	Ruuvi	Skruv	Screw
20	20011	16	Aluslevy	Bricka	Washer
21	33012	10	Lukitusmutteri	Låsmutter	Lock nut
22	536801	1	Alakiinnike	Nedre fäste	Fastening, lower
23	33011	8	Lukitusmutteri	Låsmutter	Lock nut
24	40056	8	Ruuvi	Låsskruv	Screw
25	20004	6	Aluslevy	Bricka	Washer
26	40134	2	Kuusiokoloruuvi	Insexskruv	Screw
27	542011	2	Aluslevy	Bricka	Washer
28	536605	1	Keinuvarsi, etu	Fjädringsarm, främre	Rocker arm, front
29	542770	4	Muovihela	Plasthylsa	Plastic bushing
30	541771	1	Teliakseli	Boggieaxel	Bogie shaft
31	546598	1	Akseli	Axel	Shaft
32	40042	9	Ruuvi	Skruv	Screw
33	526566L	1	Kiinnike, vasen	Fäste, vänster	Fastening L.H.
33	526566R	1	Kiinnike, oikea	Fäste, höger	Fastening R.H.
34	546802	2	Holkki, l=80	Hylsa, l=80	Sleeve, l=80
35	536804	2	Akseli	Axel	Shaft
36	40031	14	Ruuvi	Skruv	Screw
37	544171	2	Vastarulla	Motrulle	Counter roller
38	544172	2	Jousen pidin	Fjäderhållare	Spring holder
39	544566	2	Holkki	Hylsa	Sleeve
40	40047	2	Ruuvi	Skruv	Screw
41	542011	2	Aluslevy	Bricka	Washer
42	524845	1	Kiinnike	Fäste	Fastening
43	544328	1	Holkki	Hylsa	Sleeve
44	534206	1	Iskunvaimennin	Stötdämpare	Shock absorber
45	526609	1	Takavipu	Bakre arm	Rear arm
46	546859	2	Varsi	Arm	Arm
47	546618	4	Holkki	Hylsa	Sleeve
48	534175L	1	Jousi vasen, harmaa	Fjäder vänster, grå	Spring L.H., grey
48	534175R	1	Jousi oikea, musta	Fjäder höger, svart	Spring R.H., black
49	544174	2	Kumiholkki	Gummihylsa	Rubber sleeve
50	40048	2	Ruuvi	Skruv	Screw
51	542659	2	Säätöpala	Justerbit	Adjusting piece
52	N101500	2	Lukitusmutteri	Låsmutter	Lock nut
53	541528	4	Muoviholkki	Plasthylsa	Rubber sleeve
54	31040	2	Segerrengas	Segerring	Circlip
55	13034	1	Telamatto	Drivband	Track
56	534841	2	Maton rajoitin	Begränsare	Track guard
57	546803	4	Holkki, l=32	Hylsa, l=32	Sleeve, l=32

58 545546 1 akseli
59 5318325 x Ohjainsolki (Fox, Ranger, Ultra)
60 5318322 x Liukusolki (Fox, Ranger, GLX)

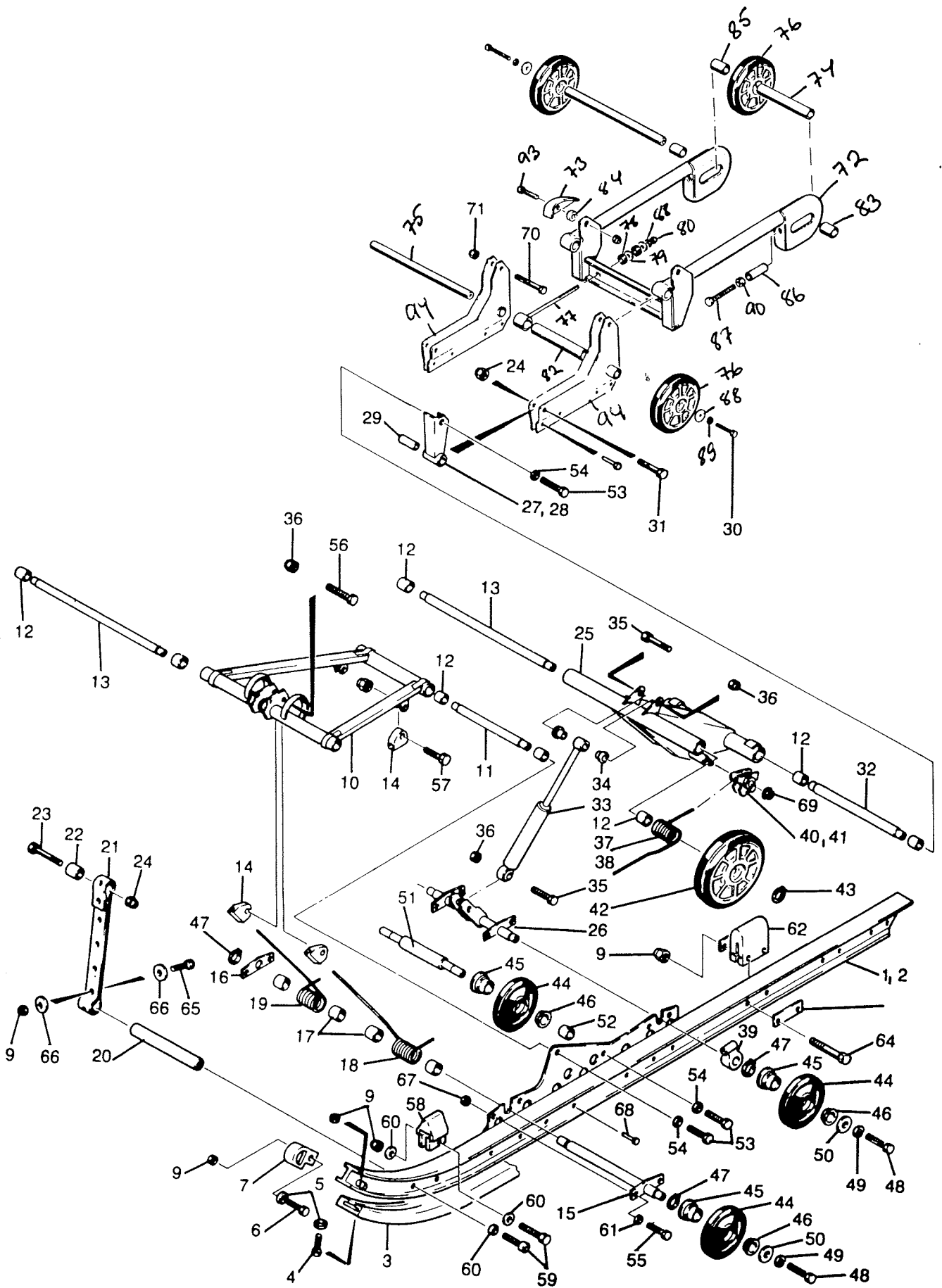


Viite Tilausno. Ref. Reservdelsnr Ref. Part Number	RANGER Nimike	Benämning	Description
2 542106	1 Nivelakseli	Ledaxel	Joint shaft
3 542105	1 Väliholkki	Distanshylsa	Sleeve
4 33010	10 Lukitusmutteri	Låsmutter	Lock nut
5 40075	8 Ruuvi	Skruv	Screw
6 538142	1 Jatkoperä	Förlängning	Extension
9 33014	2 Lukitusmutteri	Låsmutter	Lock nut
10 542061	2 Joustosäädin	Fjädringsstativ	Elastic adj. frame
11 542304	10 Kumityyny	Gummidyna	Rubber pillow
12 20011	2 Korialuslevy	Karossbricka	Washer
13 40239	2 Ruuvi	Skruv	Screw
14 33004	2 Mutteri	Mutter	Nut
15 543547	12 Aluslevy	Bricka	Washer
16 33012	2 Lukitusmutteri	Låsmutter	Lock nut
17 20011	4 Aluslevy	Bricka	Washer
18 40041	4 Ruuvi	Skruv	Screw
20 46030	5 Takapyörä, täyd.	Bakhjul, kompl.	Rear wheel assy
21 6205 2RS	1 Laakeri	Lager	Bearing
22 31002	1 Segerrengas	Låsring	Circlip
26 546216	1 Taka-akseli	Bakaxel	Rear shaft
27 546577	2 Holkki, l=30	Hylsa, l=30	Sleeve, l=30
27 546578	1 Holkki, l=179	Hylsa, l=179	Sleeve, l=179
30 546579	1 Holkki	Hylsa	Sleeve
31 548262	2 Matonrajoitin	Begränsare	Track guard
32 548236	2 Holkki	Hylsa	Sleeve
35 546668	2 Holkki	Hylsa	Sleeve
36 33200	2 Laippamutteri M6	Mutter M6	Nut M6
37 40032	2 Kuusioruuvi M6x30	Sexkantskruv M6x30	Hexagon screw M6x30

1 538035 1 Jatkonieli vas.
1 538034 1 —" oik.



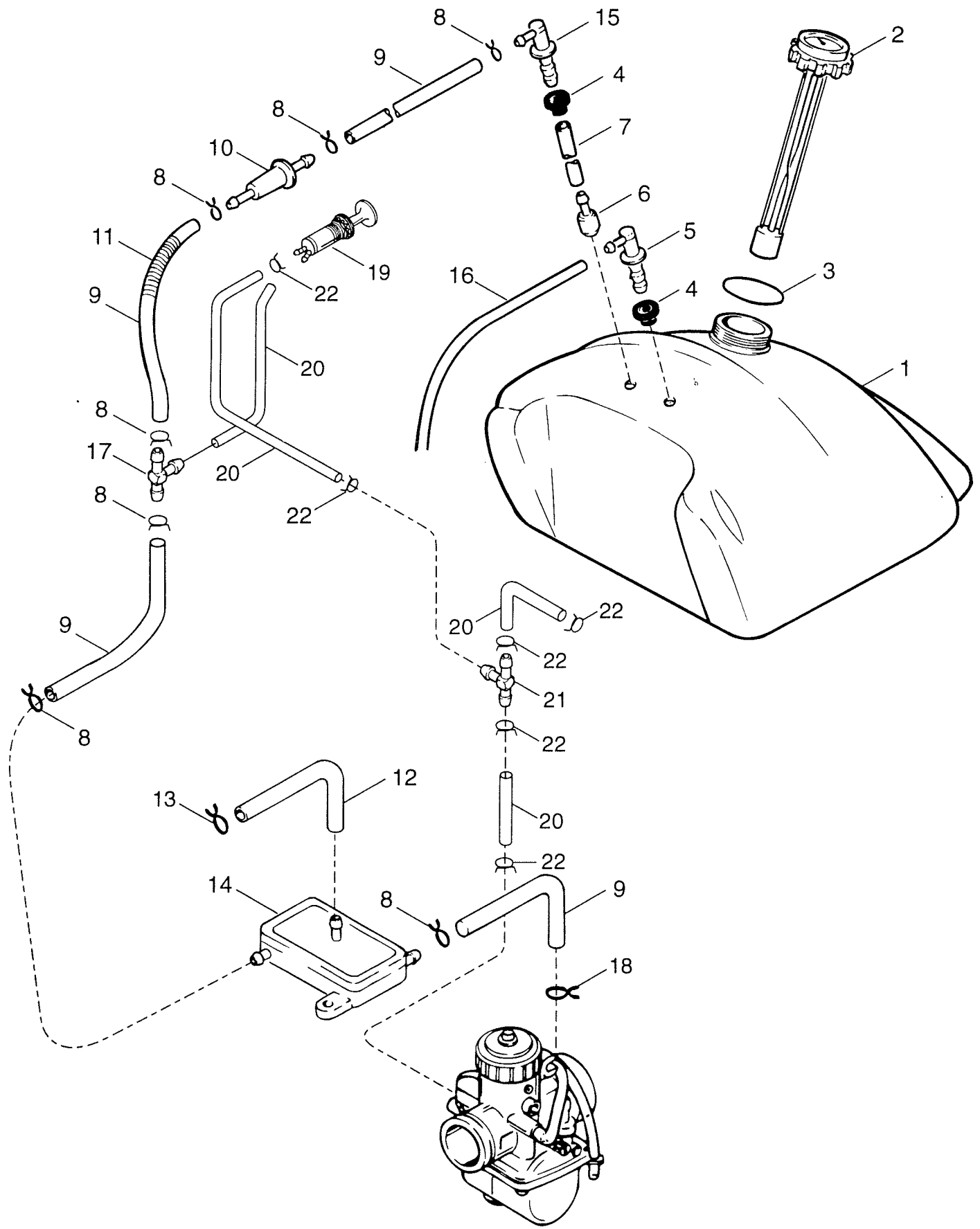
Viite Tilausnro. Ref. Reservdelsnr. Ref. Part Number	RANGER KING 380/500	Nimike	Benämning	Description
1	538812	1 Liukurunko, vas.	Glidskena, vänster	Slide rail, L.H.
2	538813	1 Liukurunko, oik.	Glidskena, höger	Slide rail, R.H.
3	549582	2 Liukupinta	Glidyta	Slide surface
4	40075	2 Ruuvi	Skruv	Screw
5	20,003	4 Aluslevy A6,4	Bricka A6,4	Washer A6,4
6	40037	2 Ruuvi	Skruv	Screw
7	534578	2 Liukunokka	Avbärare	Slide piece
9	33010	12 Lukitusmutteri M6	Låsmutter M6	Lock nut M6
10	538796	1 Keinuvarsi, etu	Fjädringsarm, främre	Rocker arm, front
11	548944	1 Nivelakseli	Boggieaxel	Boggie shaft
12	31051	8 Liukulaakeri	Glidlager	Slide Bearing
13	538945	2 Etu- / takav. akseli	Axel	Shaft
14	548799	4 Liukupala	Glidbit	Crank block
15	538802	1 Etukeinun akseli	Axel	Shaft
16	548469	1 Tukilappu	Stödplåt	Support plate
17	548841	4 Tukiholkki	Stödhylsa	Support sleeve
18	538797	1 Jousi, vas.	Fjäder, vänster	Spring, L.H.
19	538798	1 Jousi, oik.	Fjäder, höger	Spring, R.H.
20	546599	1 Remmin akseli	Remaxel	Belt shaft
21	536063	1 Rajoitinhihna	Stopprem	Stop belt
22	546065	1 Holkki	Hylsa	Sleeve
23	40009	1 Kuusioruuvi M8x50	Sexkantskruv	Hexagon screw
24	33011	3 Lukitusmutteri M8	Låsmutter M8	Lock nut M8
25	538801	1 Takakeinu	Gungarm, bakre	Rocking frame, rear
26	538803	1 Takakeinun akseli	Axel	Shaft
27	5440349	1 Vipu, vas.	Arm, vänster	Lever, L.H.
28	5440350	1 Vipu, oik.	Arm, höger	Lever, R.H.
29	545758	2 Holkki	Hylsa	Sleeve
30	40008	2 Kuusioruuvi M8x45	Sexkantskruv M8x45	Hexagon screw M8x45
31	544212	8 Niitti	Nit	Rivet
32	548946	1 Takakeinun akseli	Axel	Shaft
33	23051	1 Iskunvaim. KAYABA	Stötdämpare KAYABA	Shock abs. KAYABA
34	544417	2 Holkki	Hylsa	Sleeve
35	40196	2 Kuusioruuvi M10x50	Sexkantskruv M10x50	Hexagon screw M10x50
36	33012	7 Lukitusmutteri M10	Låsmutter M10	Lock nut M10
37	538805	1 Jousi, vas.	Fjäder, vänster	Spring, L.H.
38	538806	1 Jousi, oik.	Fjäder, höger	Spring, R.H.
39	548804	2 Jousen liukupala	Fjäder glidbit	Spring crank block
40	572030800	1 Kiristyksen sääd., vas.	Spännregulator, vän.	Adjustment Cam, L.H.
41	572030900	1 Kiristyksen sääd., oik.	Spännregulator, hög.	Adjustment Cam, R.H.
42	46034	2 Tukipyörä	Stödhjul	Support wheel
43	31001	2 Lukkorengas 25x2	Låsring 25x2	Circlip 25x2
44	46035	6 Tukipyörä	Stödhjul	Support wheel
45	28128-5	6 Sovitusholkki, iso	Justeringhylsa, stor	Adjusting sleeve, big
46	28128-6	6 Sovitusholkki, pieni	Justeringhylsa, små	Adjusting sleeve, small
47	31026	4 Lukkorengas 20x1,2	Låsring 20x1,2	Circlip 20x1,2
48	40036	4 Kuusioruuvi M8x20	Sexkantskruv M8x20	Hexagon screw M8x20
49	20014	4 Jousialuslevy A8	Fjäderbricka A8	Spring washer A8
50	20010	4 Korialuslevy A8,4	Bricka A8,4	Washer A8,4
51	538943	1 Tukipyöräakseli	Stödhjul axel	Support wheel shaft
52	548949	2 Holkki	Hylsa	Sleeve
53	40014	4 Kuusioruuvi M10x40	Sexkantskruv M10x40	Hexagon screw M10x40
54	20005	4 Aluslevy A10,5	Bricka A10,5	Washer A10,5
55	40035	8 Kuusioruuvi M8x16	Sexkantskruv M8x16	Hexagon screw M8x16
56	40018	1 Kuusioruuvi M10x55	Sexkantskruv M10x55	Hexagon screw M10x55
57	40042	2 Kuusioruuvi M10x35	Sexkantskruv M10x35	Hexagon screw M10x35
58	548330	2 Vaimenninkumi	Gummidämpare	Rubber damper
59	20241	4 Kuusiok.ruuvi	Sexkanth.skruv	Allen screw
60	548470	4 Aluslevy	Bricka	Washer



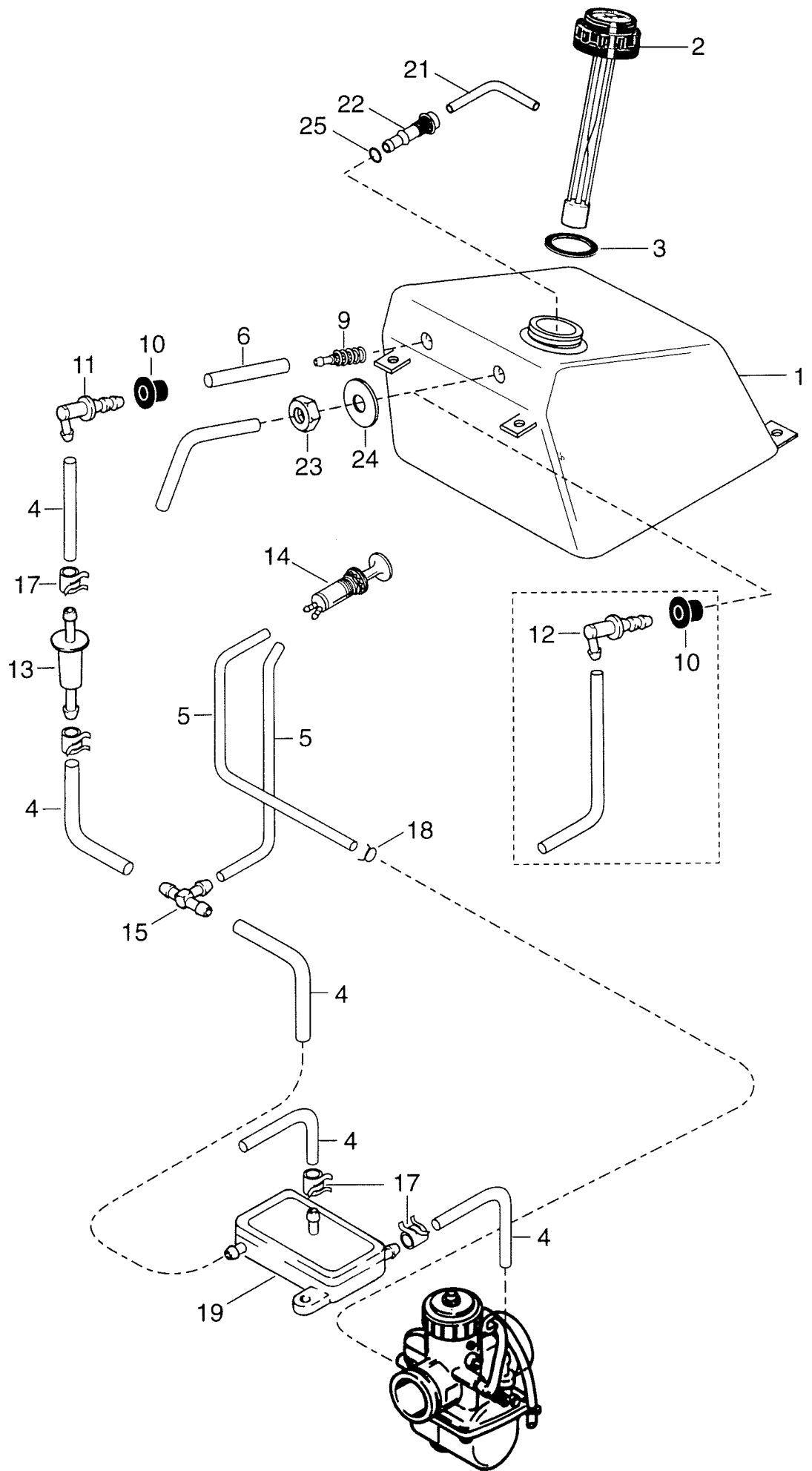
Viite Tilausno. Ref. Reservdelsnr. Ref. Part Number	RANGER KING 380/500	Nimike	Benämning	Description
61 20004	8	Aluslevy A8,4	Bricka A8,4	Washer A8,4
62 570023100	2	Vaimenninkumi	Gummidämpare	Rubber damper
63 548387	4	Aluslevy	Bricka	Washer
64 40002	4	Kuusioruuvi M6x40	Sexkantskruv M6x40	Hexagon screw M6x40
65 40031	2	Kuusioruuvi M6x25	Sexkantskruv M6x25	Hexagon screw M6x25
66 542376	4	Korialuslevy A6,4	Bricka A6,4	Washer A6,4
67 33012	10	Lukitusmutteri M10	Låsmutter M10	Lock nut M10
68 544212	22	Niitti	Nit	Rivet
69 33200	2	Laippamutteri M6	Mutter M6	Nut M6
70 40099	2	Ruuvi M12x45	Skruv M12x45	Screw M12x45
71 33013	2	Lukitusmutteri M12	Låsmutter M12	Lock nut M12
- 13034	1	Telamatto	Drivband	Track

		Jatkoperä	Förlängning	Extension
	72 538142	1	Jatkoperä	Extension
	73 548262	2	Matonrajoitin jatkoperä	Track guard
	74 548236	2	Holkki	Sleeve
	75 542106	1	Nivelakseli	Shaft
C	76 46031	5	Tukipyörä, SININEN	Wheel
	77 542061	2	Joustosäädin	Spring controller
	78 542304	10	Joustinkumi	Rubber
	79 543547	12	Aluslevy	Washer
	80 33004	2	Mutteri	Nut
	81 546216	1	Taka-akseli	Shaft, rear
	82 542105	1	Holkki	Sleeve
	83 546577	2	Holkki	Sleeve
	84 546578	1	Holkki	Sleeve
	85 546579	1	Holkki	Sleeve
	86 546668	2	Holkki	Sleeve
	87 40239	2	Ruuvi	Screw
	88 20011	6	Korilevy	Washer
	89 20015	4	Jousialuslevvy	Washer
	90 33004	2	Mutteri	Nut
	91 40041	2	Ruuvi	Screw
	92 40008	1	Ruuvi	Screw
	93 40032	1	Ruuvi	Screw

94. 539255 1 Jatkan nivel oikea
94. 539254 1 — — vasen



	Viite Ref.	Tilausno Reservdelnr. Part Number	GLX 5900 FC	GLX 5900 LC	Nimike	Benämning	Description
N	1	519393	1	1	Polttoainetankki	Bränsletank	Fuel tank
N	2	572161200	1	1	Korkki	Tanklock	Cap
	3	544297	1	1	Tiiviste	Packning	Gasket
	4	28037	2	2	Tiiviste	Tätning	Grommet
	5	533535	1	1	Liitin	Adapter	Connector-male
	6	542743	1	1	Paino	Vikt	Weight for fuel tank
	7	39030	x	x	Polttoaineletku	Bränsleslang	Fuel hose
	8	27091	6	6	Klemmari	Klammer	Clamp
	8	27091	-	-	Klemmari	Klammer	Clamp
	16	39035	x	x	Ilmaletku	Luftrör	Airpipe
	9	39038	x	x	Polttoaineletku	Bränsleslang	Fuel hose
	10	21065	1	1	Soudatin	Filter	Fuel filter
	12	39001	x	x	Polttoaineletku	Bränsleslang	Fuel hose
	13	27119F	2	2	Klemmari	Klammer	Clamp
N	14	403800800	1	-	Polttoainepumppu	Bränslepump	Fuel pump
N	14	403801000	-	1	Polttoainepumppu	Bränslepump	Fuel pump
	15	533606	2	2	Liitin	Adapter	Connector-male
	17	21067	-	1	T-haara	Adapter	Connector-male
	18	414420700	-	2	Klemmari	Klammer	Clamp
	19	21066 414479200	-	1	Primer	Primer	Primer
	20	39035	-	2	Primerletku	Primerslang	Primerhose
	21	21062	-	1	T-haara	Adapter	Connector-male
	22	543230	-	6	Klemmari	Klammer	Clamp



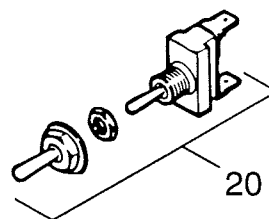
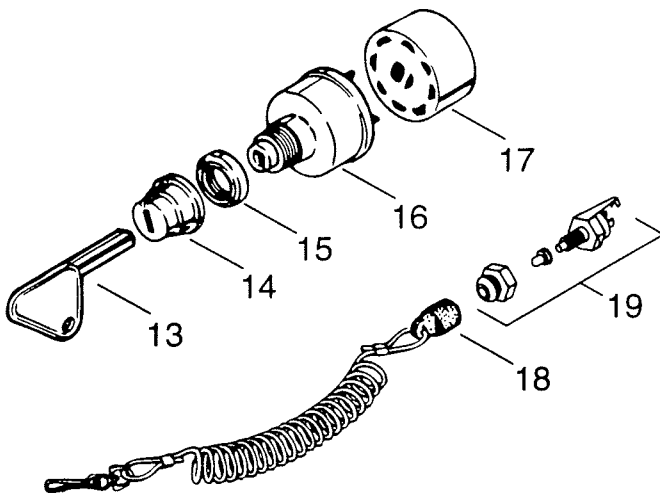
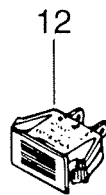
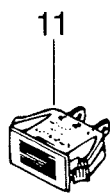
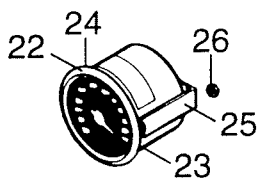
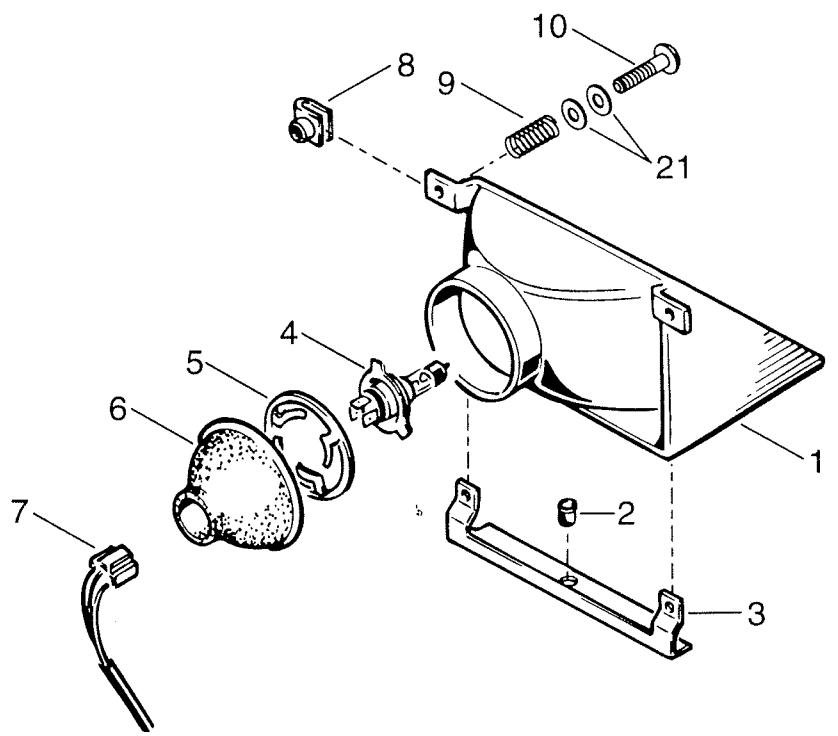
Viite Tilausnr
Ref. Reservdelsnr
Ref. Part Number

RANGER Nimike
RANGER
KING
380/500

Benämning

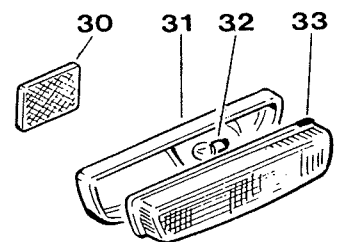
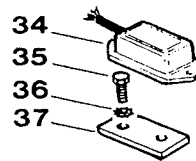
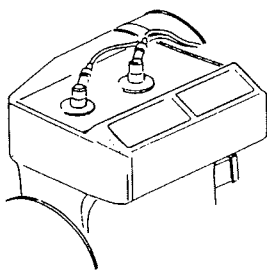
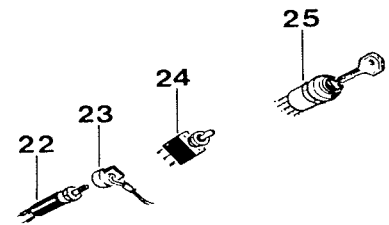
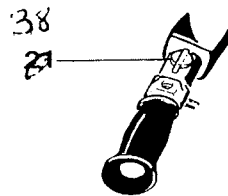
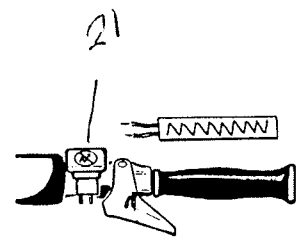
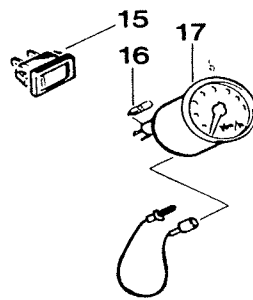
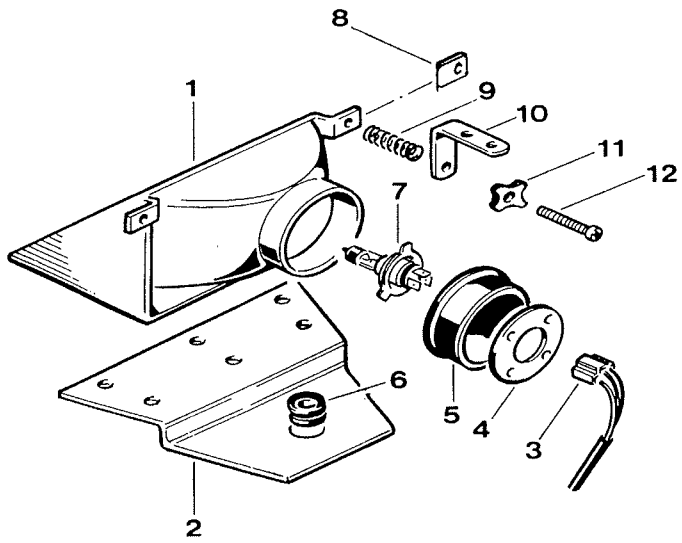
Description

1	513979	1	Polttoainetankki, 27l	Bränsletank, 27l	Fuel tank, 27l
2	533815	1	Korkki	Tanklock	Cap
3	544297	1	Tiiviste	Packning	Gasket
4	5.5/8	x	Pa-letku	Bränsleslang	Fuel hose
5	39035	x	Primerletku	Primerslang	Primer hose
6	8/5	x	Imuletku kaasuttimelle	Insugsslang pump till förgas.	Intake hose pump to carburetor
9	414865700	1	Suodatin tankkiin	Filter för bränsletank	Filter for fuel tank
10	28037	2	Tiiviste	Tätning	Gasket
11	533606	2	Liitin, pa	Adapter, bränsle	Angle nipple, fuel
12	533535	1	Liitin, ilmal.	Adapter, ventil.	Angle nipple, ventil.
13	21065	1	Polttoainesuodatin	Bränslefilter	Fuel filter
14	414479200	1	Primer	Primer	Primer
15	21067	1	T-haara	T-stycke	T-joint
17	27028	8	Klemmari, pa-letku	Klammer, bränsleslang	Clamp, fuel hose
18	543230	5	Klemmari, primer	Klammer, primer	Clamp, primer
19	420994482	1	Pa-pumppu	Bränslepump	Fuel pump
26	33010	1	Lukitusmutteri M6	Låsmutter M6	Lock nut M6



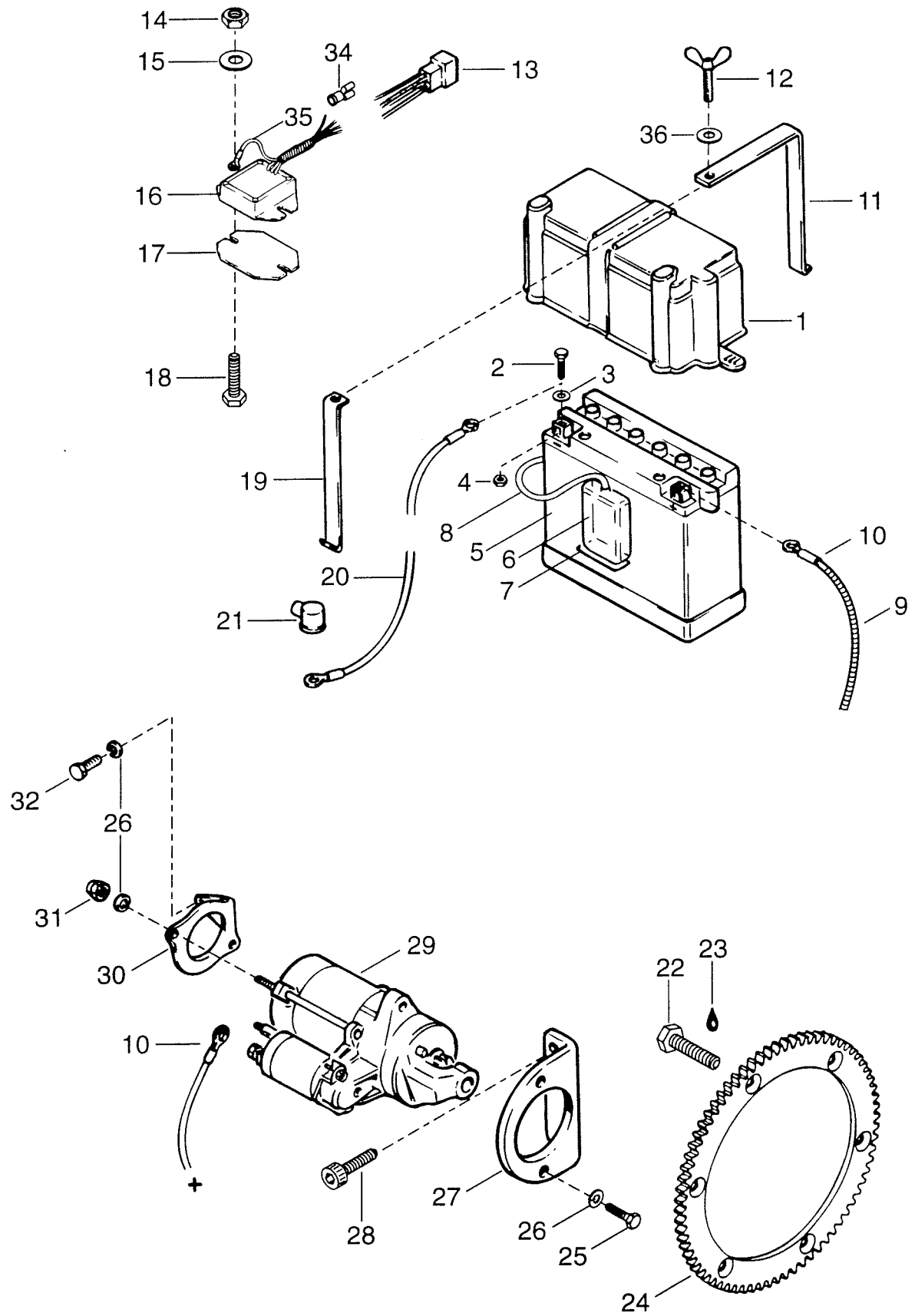
	Viite	Tilausno	GLX 5900	Nimike	Benämning	Description	
	Ref.	Reservdelnr.	FC LC				
	Ref.	Part Number					
	1	410608800	1	1	Ajovalo	Körljus	Head light
N	2	410608200	1	1	Kumi	Gummi	Rubber
N	3	539864	1	1	Pidin	Hollare	Holder
	4	410503700	1	1	Lamppu	Lampa	Bulb H4
	5	410608300	1	1	Lampun pidin	Hållare till lampa	Bulb holder
	6	410607100	1	1	Suojakumi	Skyddgummi	Protector cab
	7	1200909	1	1	Liitin	Koppling	Adapter
	8	572018300	2	2	Kiinitin mutteri	Fästemutter	Projektor nut
	9	517168600	2	2	Jousi	Fjäder	Spring
	10	732603002	2	2	Ruuvi	Skruv	Screw
	11	410107900	1	1	Merkkivalo pun.	Ljus, röd	Oil level pilot lamp
	12	410108000	1	1	Merkkivalo sin.	Ljus, blå	High beam lamp blue
	13	414991700	1	1	Avain	Nyckel	Blank key
	14	570013700	1	1	Suokappale	Gummiskydd	Boot
	15	410107800	1	1	Mutteri	Mutter	Face nut
	16	410103100 42070	1	1	Virtalukko	Tändninglås	Ignition switch
	17	572150700	1	1	Virtalukon liitin	Tändninglås anslutning	Ignition switch block
	18	4299163	1	1	Lukko	Lås	Switch cap
	19	544139	1	1	Hätäkat.+liitin	Nödstopp+ansl.	Brake switch
	20	42007	1	1	Vaihtokytkin	Omkopplare	Switch
	21	20001	2	2	Aluslevy	Bricka	Washer
x)	22	414672000	-	1	Lämpömittari	Tempmätare	Gauge-temp.
	23	414521800	-	1	O-rengas	O-ring	O-ring
	24	414785200	-	1	Aluslevy	Bricka	Washer
	25	414303400	-	1	Pidin	Hollare	Holder
	26	33008	-	1	Mutteri	Mutter	Nut

x) 410501200 poltin 12/2w (metallikanta)
94-97

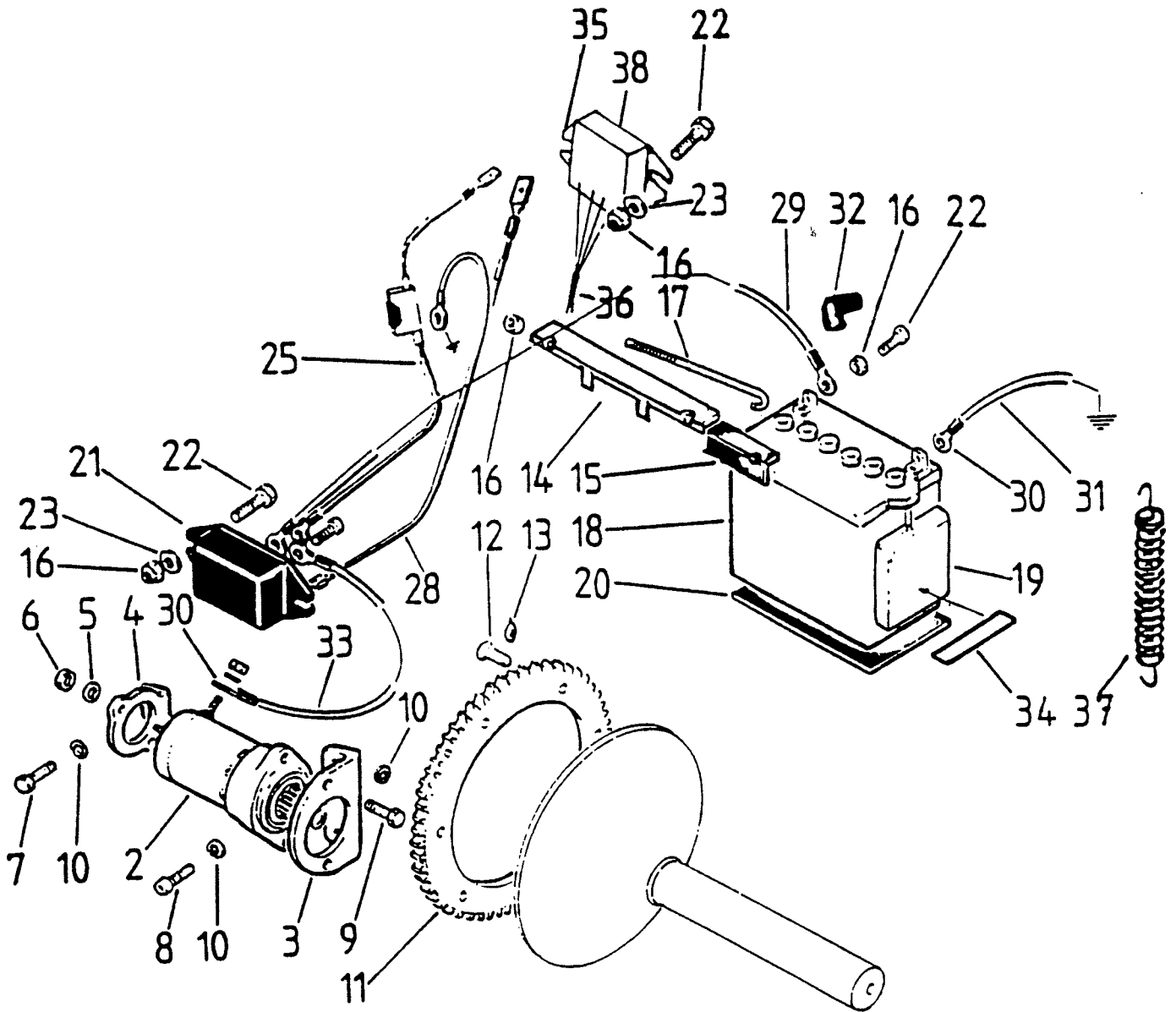


ViiteTilausno. Ref. Reservdelsnr. Ref. Part Number	RANGER KING 380/500	RANGER Nimitys	Benämning	Description	
1 410608800	1	1	Etulyhty	Strålkastare	Head light
2 536880	1	1	Kiinnike	Fäste	Fastening
3 1200909	1	1	Liitin	Anslutning	Adapter
4 410608300	1	1	Polttimen pidin	Hållare till lampa	Bulb holder
5 410607100	1	1	Suojus	Skydd	Cover
6 28032	1	1	Kumi	Gummi	Rubber
7 410503700	1	1	Polttin H4	Lampa H4	Bulb H4
8 33052	1	1	Korimutteri	Mutter	Nut
9 549021	2	2	Jousi	Fjäder	Spring
10 547839	1	1	Lampun kiinnike	Fäste	Fastening
11 40315	2	2	Väänin + ruuvi	Låsmutter + skruv	Lock nut + screw
12 40233	2	2	Ruuvi	Skruv	Screw
15 410109500	1	1	Varoitusvalo, tuorev.	Varmingljus, oljenivå	Sign. light, oil level
16 410503100	1	1	Lamppu	Lamp	Lamp
17 542352	1	1	Nopeusmittari		
21 414612700	1	1	Pysäytysnappi	Stoppknapp	Stop switch
22 544139	1	1	Hätäkatkaisin	Nödstopp	Emerg. switch
23 4299163	1	1	Lukko	Lås	Lock
24 42007	2	2	Vaihtokytkin	Omkopplare	Switch
25 42008	1	1	Virtalukko	Tändlås	Ignition switch
29 414681800	1	1	Anturi, var.valo	Givare till varn.ljus	Sensor to signal light
30 21121	2	2	Heijastin, kelt.	Reflex, gul	Reflector, yellow
30 21061	2	2	Heijastin, red	Reflex, röd	Reflector, röd
30 21060	1	1	Heijastin, kirkas	Reflex, klar	Reflector, clear
31 414979400	1	1	Lampun pohja	hållare till lampa	Tail lamp housing
33 414513700	1	1	Takavalon lasi	Baklyktglas	Rear light glas
34 (42009) 5320914	1	1	Jännitteen säädin	Spänningsregul.	Voltage regulator
35 40074	2	2	Ruuvi	Skruv	Screw
36 20018	2	2	Tähtialuslevy	Stjärnbricka	Washer
37 543720	1	1	Kiinnityslevy	Fästplatta	Fastening
- 5320931	x	x	Virta-avain n:o 1	Startnyckel nr	Ignition key no
- 5320932	x	x	Virta-avain n:o 2	Startnyckel nr	Ignition key no
- 5320933	x	x	Virta-avain n:o 3	Startnyckel nr	Ignition key no
- 5320934	x	x	Virta-avain n:o 4	Startnyckel nr	Ignition key no
- 5320945	x	x	Virta-avain n:o 10	Startnyckel nr	Ignition key no
- 5320946	x	x	Virta-avain n:o 11	Startnyckel nr	Ignition key no
- 5320947	x	x	Virta-avain n:o 12	Startnyckel nr	Ignition key no
- 5320948	x	x	Virta-avain n:o 13	Startnyckel nr	Ignition key no
- 5320949	x	x	Virta-avain n:o 14	Startnyckel nr	Ignition key no
- 5320950	x	x	Virta-avain n:o 15	Startnyckel nr	Ignition key no
- 5320935	x	x	Virta-avain n:o 20	Startnyckel nr	Ignition key no
- 5320936	x	x	Virta-avain n:o 21	Startnyckel nr	Ignition key no
- 5320937	x	x	Virta-avain n:o 22	Startnyckel nr	Ignition key no
- 5320938	x	x	Virta-avain n:o 23	Startnyckel nr	Ignition key no
- 5320939	x	x	Virta-avain n:o 50	Startnyckel nr	Ignition key no
- 5320940	x	x	Virta-avain n:o 51	Startnyckel nr	Ignition key no
- 5320941	x	x	Virta-avain n:o 52	Startnyckel nr	Ignition key no
- 5320942	x	x	Virta-avain n:o 53	Startnyckel nr	Ignition key no
- 5320943	x	x	Virta-avain n:o 54	Startnyckel nr	Ignition key no
- 5320944	x	x	Virta-avain n:o 55	Startnyckel nr	Ignition key no

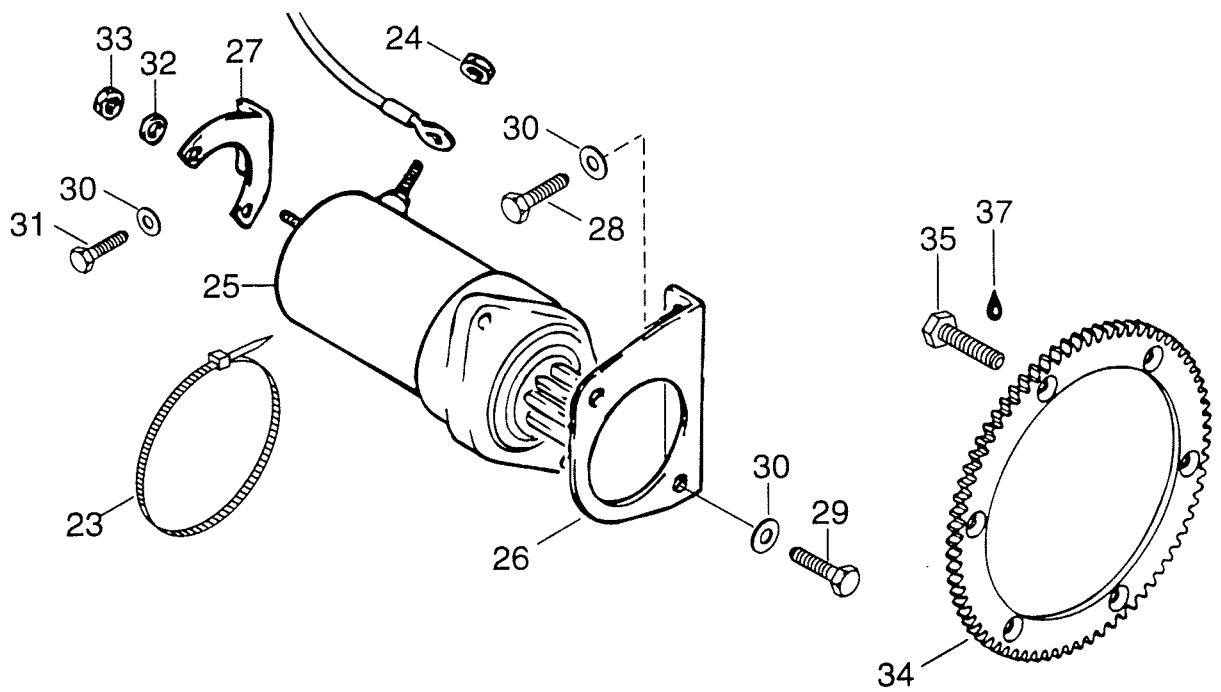
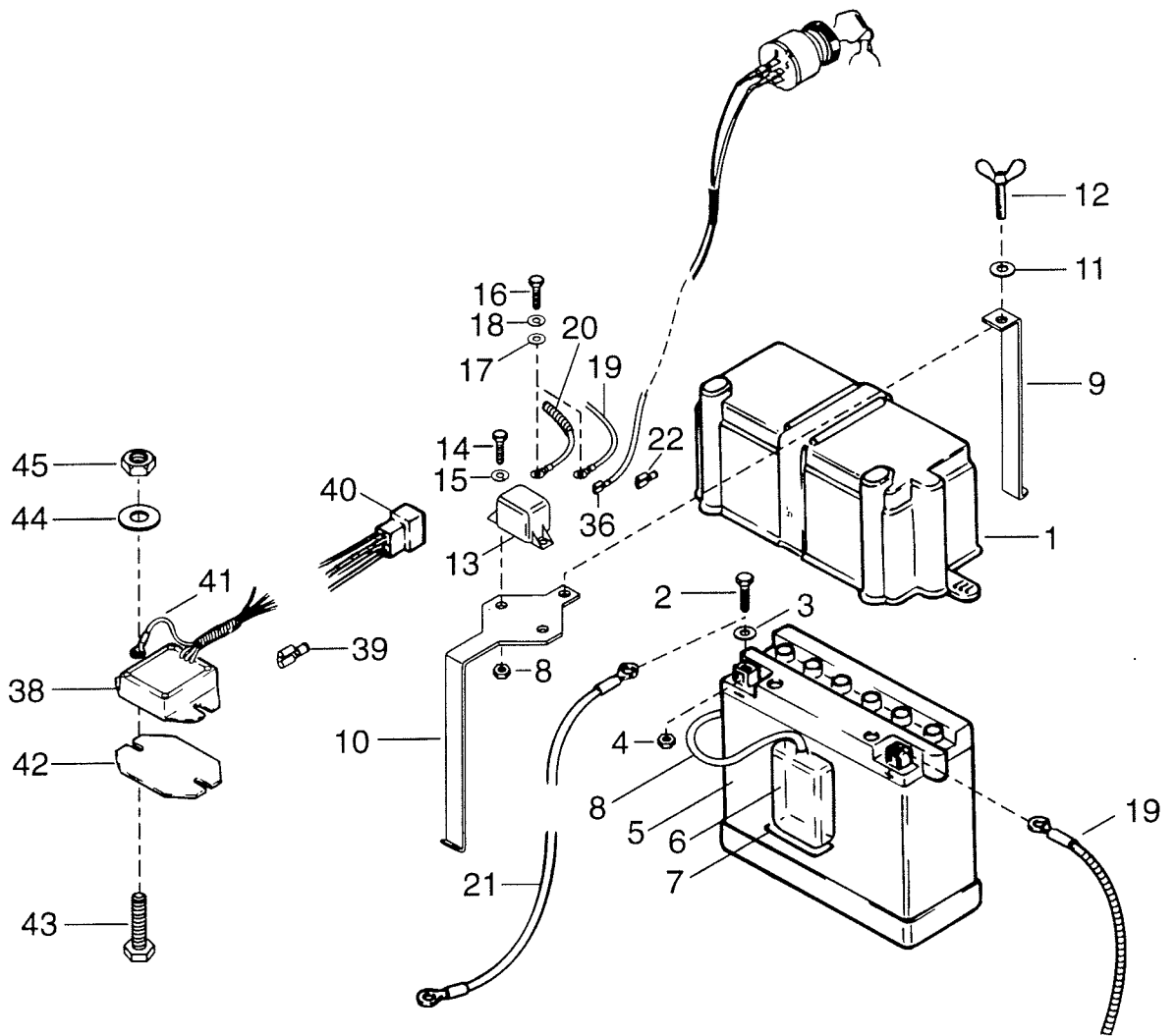
38 415085800 1 1 Valonvaihtaja



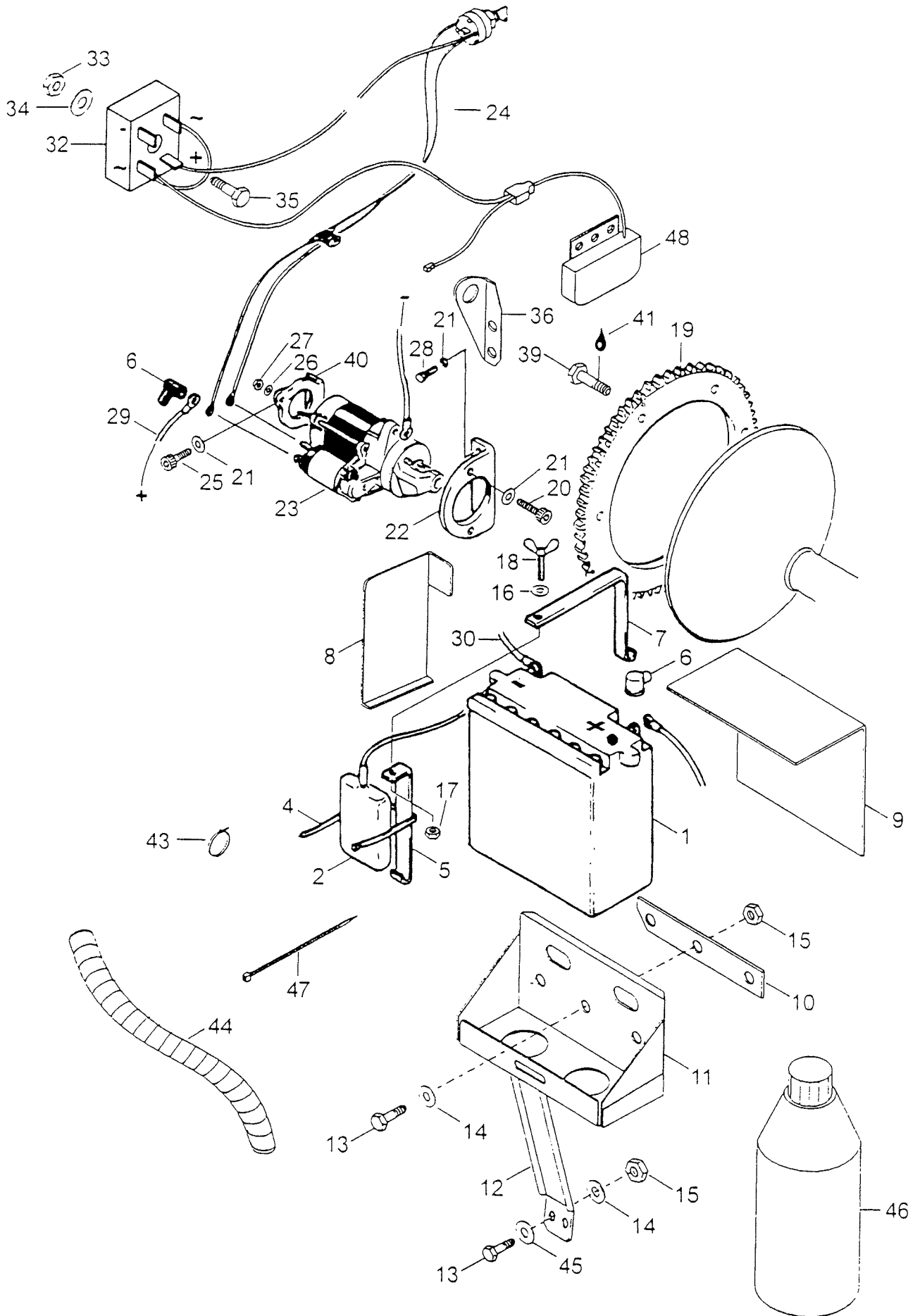
Viite Ref. Ref.	Tilausno Reservdelnr. Part Number	GLX 5900 FC	Nimitys	Benämning	Description
	1 570022000	1	Akun kansi	Batteridäck	Battery rubber cover
	2 40115	2	Ruuvi	Skruv	Screw
	3 20003	4	Aluslevy	Bricka	Washer
	4 33005	2	Lukkomutteri	Låsmutter	Lock nut
	5 410301100	1	Akku	Batteri	Battery
	6 281461402	1	Ylivuotopullo	Spillflaska	Overflow bottle
	7 28076	1	O-rengas	O-ring	O-ring
N	8 39002	4	Ylivuotoletku	Spillrör	Overflow hose
N	9 28012	1	Suojaputki	Skyddsör	Casing pipe
N	10 549886	1	Kaapeli +	Kabel +	Cable +
N	11 549888	1	Akun kiinitin	Batterihällare	Battery fastening
N	12 40108	1	Ruuvi	Skruv	Screw
	13 42063	1	Liitinkotelo	Anslutning	Housing-tap
	14 33009	2	Ruuvi	Skruv	Screw
	15 20002	4	Aluslevy	Bricka	Washer
	16 410918400	1	Tasasuunnin	Likriktare	Rectifier
N	17 544741	1	Jäähdytyslevy	Kylplåt	Cooling plate
	18 40030	2	Ruuvi	Skruv	Screw
N	19 549889	1	Akun kiinitin	Batterihällare	Battery fastening
	20 549887	1	Kaapeli -	Kabel -	Cable -
	21 42673580	1	Suoja	Skydd	Rupper cover
	22 40322	6	Ruuvi	Skruv	Screw
	23 899785	x	Loctite 2701	Loctite 2701	Loctite 2701
	24 414807500	1	Hammaskäähä 2:86	Startkrans	Ring gear
	25 40036	2	Ruuvi	Skruv	Screw
	26 20014	5	Aluslevy	Bricka	Washer
	27 420951417	1	Kiinitin	Fäste	Fastening
	28 40305	2	Ruuvi	Skruv	Screw
	29 410209200	1	Käynnistinmoottori	Startmotor	Starter
N	30 420951427	1	Tuki	Stöd	Support
	31 33009	2	Lukkomutteri	Låsmutter	Lock nut
	32 40035	1	Ruuvi	Skruv	Screw
	34 42031	3	Liitin	Gem	Coupling
	35 549265	1	Maadoitusjohto	Jordslut. kapel	Grounding cabel
	36 20052	1	Jousialuslevy	Fjäderplåt	Springplate



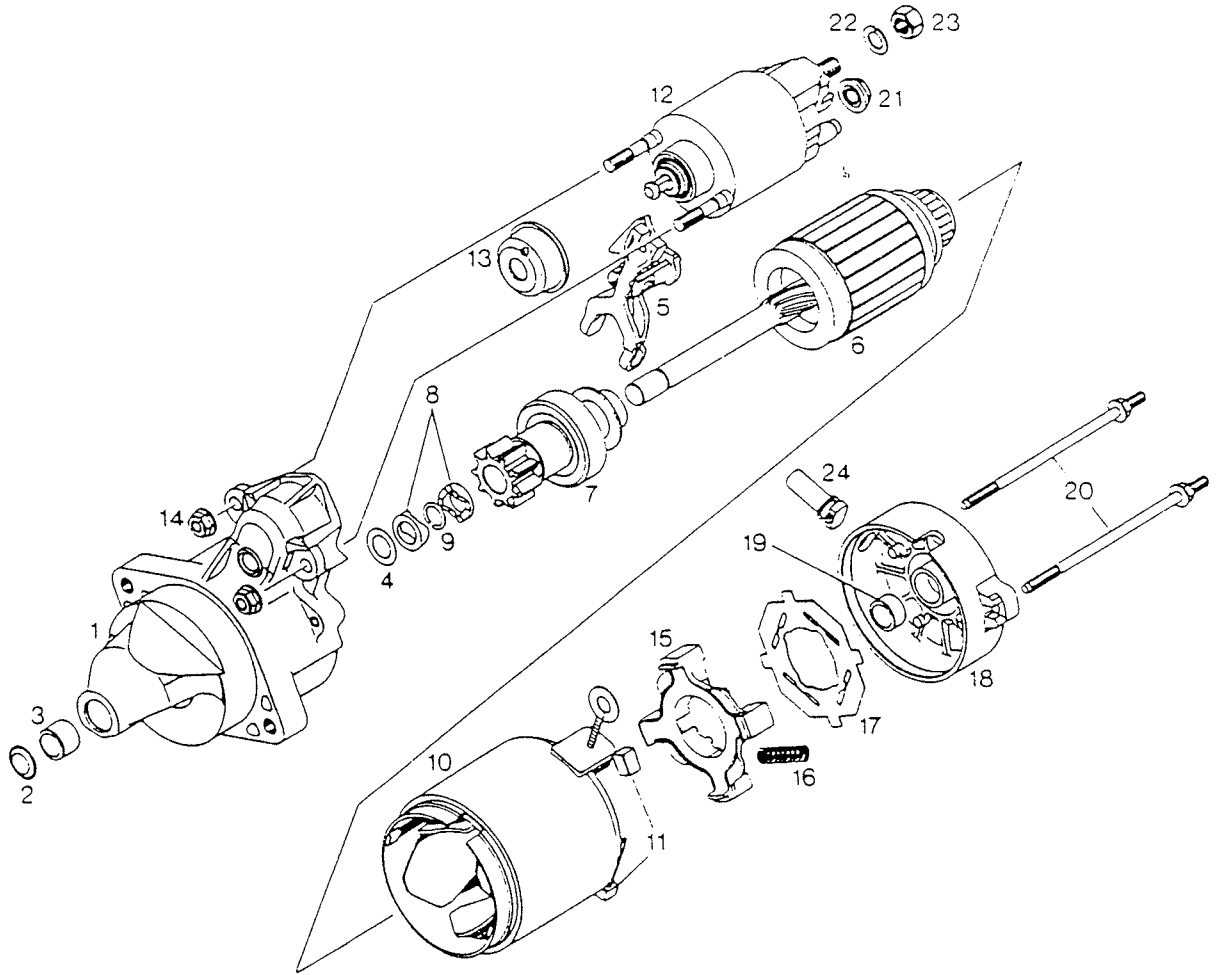
Viite Tilausnr Ref. Reservdelsnr Ref. Part Number	RANGER RANGER KING 380	Nimike	Benämning	Description
1 1471404	1	Sähkökäynnistinsrj.	Elstartsats	Electric starter kit
2 420995430	1	Käynnistinmoottori	Startmotor	Starter engine
3 420951200	1	Kiinnike	Fäste	Fastening
4 420951220	1	Tuki	Stöd	Support
4 420951230	x	Tuki	Stöd	Support
5 20002	4	Aluslevy	Bricka	Washer
6 33009	2	Lukitusmutteri	Låsmutter	Lock nut
7 40035	1	Ruuvi	Skruv	Screw
8 40289	2	Kuusiokoloruuvi	Insexskruv	Screw
9 40036	2	Ruuvi	Skruv	Screw
10 20014	5	Jousialuslevy	Fjäderbricka	Spring washer
11 414807500	1	Hammaskehä	Startkrans	Tooth rim
12 U061012	6	Uppokantaruuvi	Sänkskruv	Flush screw
13 420899785	x	Loct. 221 viol 6cm3	Loct. 221 viol 6cm3	Loct. 221 viol 6cm3
14 547835	1	Akun kiinnitin	Batterihållare	Battery fastening
15 542506	1	Kumi	Gummi	Rubber
16 33010	8	Nylocmutteri	Nylocmutter	Lock nut
17 542505	2	Kiinnikeruuvi	Fästskruv	Fastening screw
18 42200	1	Akku	Batteri	Battery
19 1461402	1	Ylivuotopullo	Spillflaska	Overflow bottle
20 1461403	1	Pohjakumi	Bottengummi	Rubber
21 420992817	1	Käynnistinrele	Startrelä	Starter relay
22 40075	4	Ruuvi	Skruv	Screw
23 20003	4	Aluslevy	Bricka	Washer
25 5494948	1	sis. johtosarjaan Syöttöjohto, sis. sulakkeen	ingår i kabelsats Matarkabel, innehåller säkring	incl. in cable set Cable, incl. fuse
28 534962	1	Johto	Ledning	Cable
29 542519	1	+johto	+ledning	+cable
30 1461406	2	Kaapelikenkä	Kabelsko	Cable shoe
31 542520	1	-johto	-kabel	-cable
32 673580	2	Kumisuojaus	Gummiskydd	Rubber cover
33 542521	1	Startin johto	Startmotorkabel	Starter eng. cable
34 32,2x3	1	O-rengas	O-ring	O-ring
35 420866080	1	Tasasuunnin	Likriktare	Rectifier
37 1471531	1	Jousi	Fjäder	Spring
38 544741	1	Jäähdytyslevy	Kylplåt	Cooling plate
39 309903100	6	Kehän kiinnitys IBC	Startkrans fastening IBC	Tooth rim fastening IBC



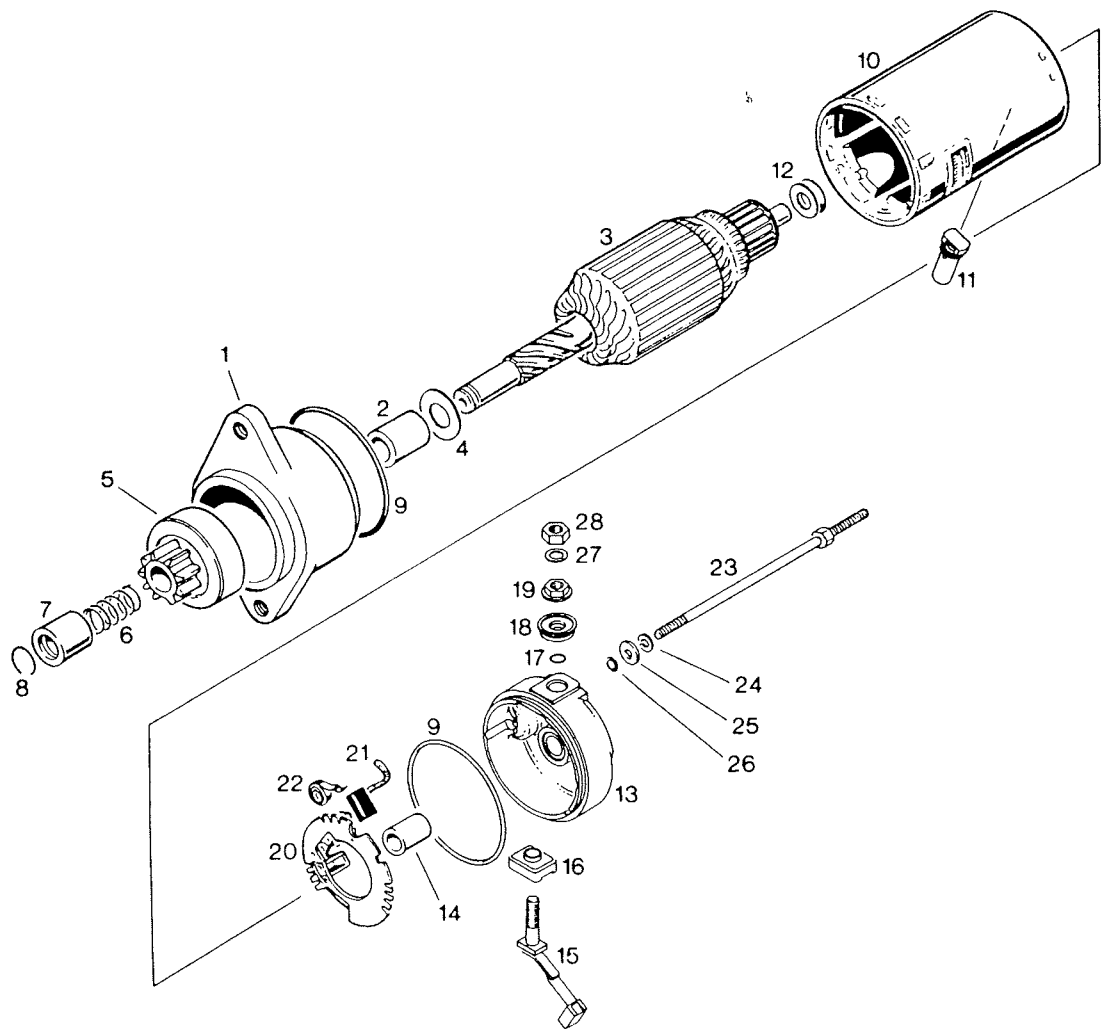
Viite Ref.	Tilausnr Reservdelsnr Part Number	GLX 5900 LC	Nimike	Benämning	Description
1	570022000	1	Akun kansi	Batteri däck	Battery cover
2	40115	2	K-ruuvi M6 x 12	Skruv	Screw
3	20003	5	Aluslevy A6,4	Bricka	Washer
4	33010	2	Lukit.mutteri M6	Lås mutter	Lock nut
5	17123	1	Akku	Batteri	Battery
6	281461402	1	Ylivuotosäiliö	Spillflaska	Owerflow bottle
7	28076	1	O-rengas	O-ring	O-ring
8	39055	0,27	Kumiletku	Gummi slang	rubber hose
9	549888	1	Akun kiinnike hits.	Batteri ställning	Support
10	5341035	1	Releen kiinnike	Relä ställning	Relay srupport
11	20052	1	Jousialulevy. A6	Fjäderbricka	Springwasher
12	40108	1	Siipir. M6x20 DIN31 +	Skruv	Screw
13	11992817	1	Käynnistinrele	Relä	Relay
17	20008	2	Korilevy A5,3	Bricka	Washer
18	20013	2	Jousial. A5	Fjäderbricka	Springwasher
19	5440814	1	+ Kaapeli Akku/Rele	+Kabel	+Cable
20	5440815	1	+ Kaapeli rele/startti	+Kabel	+Cable
21	5440816	1	- Kaapeli	-Kabel	-Cable
23	27036	1	Nippuside	Band	Band
24	33010	1	Lukit.mutteri M6	Låsmutter	Lockmutter
25	11995430	1	Käynnistinmoottori	Startmotor	Starter engine
26	539431	1	Käynn. etukiinnike	Främre fäste	Front fastening
27	539432	1	Käynn. takakiinnike	Bakre fäste	Back fastening
28	40305	2	K-kolor. M8 x 20	Skruv	Screw
29	40036	2	K-ruuvi M8 x 20	Skruv	Screw
30	20014	5	Jousialulevy A8	Fjäderbricka	Springwasher
31	40035	1	K-ruuvi M8 x 16	Skruv	Screw
32	20002	4	Aluslevy A5,3	Bricka	Washer
33	33009	2	Lukit.mutteri M5	Mutter	Nut
34	4148075003	1	Hammaskehä Z=86	Startkrans, Z86	Tooth rim, Z86
35	40322	6	K-ruuvi M6 x16	Skruv	Screw
36	5440646	1	Lataus-&Starttijohto	Matarkabel	Cable
37	32044	0,1	Liima Loctite 2701	Loctite	Loctite
38	549264	1	Tasasuuntaaja kok.	Likriktare	Rectifier
42	544741	1	Jäähdytinl.tasasantajalle	Plåt	Plate
43	40030	2	K-ruuvi M6 x 20	Skruv	Screw
44	20009	2	Korilevy A6.4	Bricka	Washer
	27026	5	Nippuside	Band	Band
	42673580	2	Akkukaapelin kumisuojaus	Kabel skydd	Cabel shelter



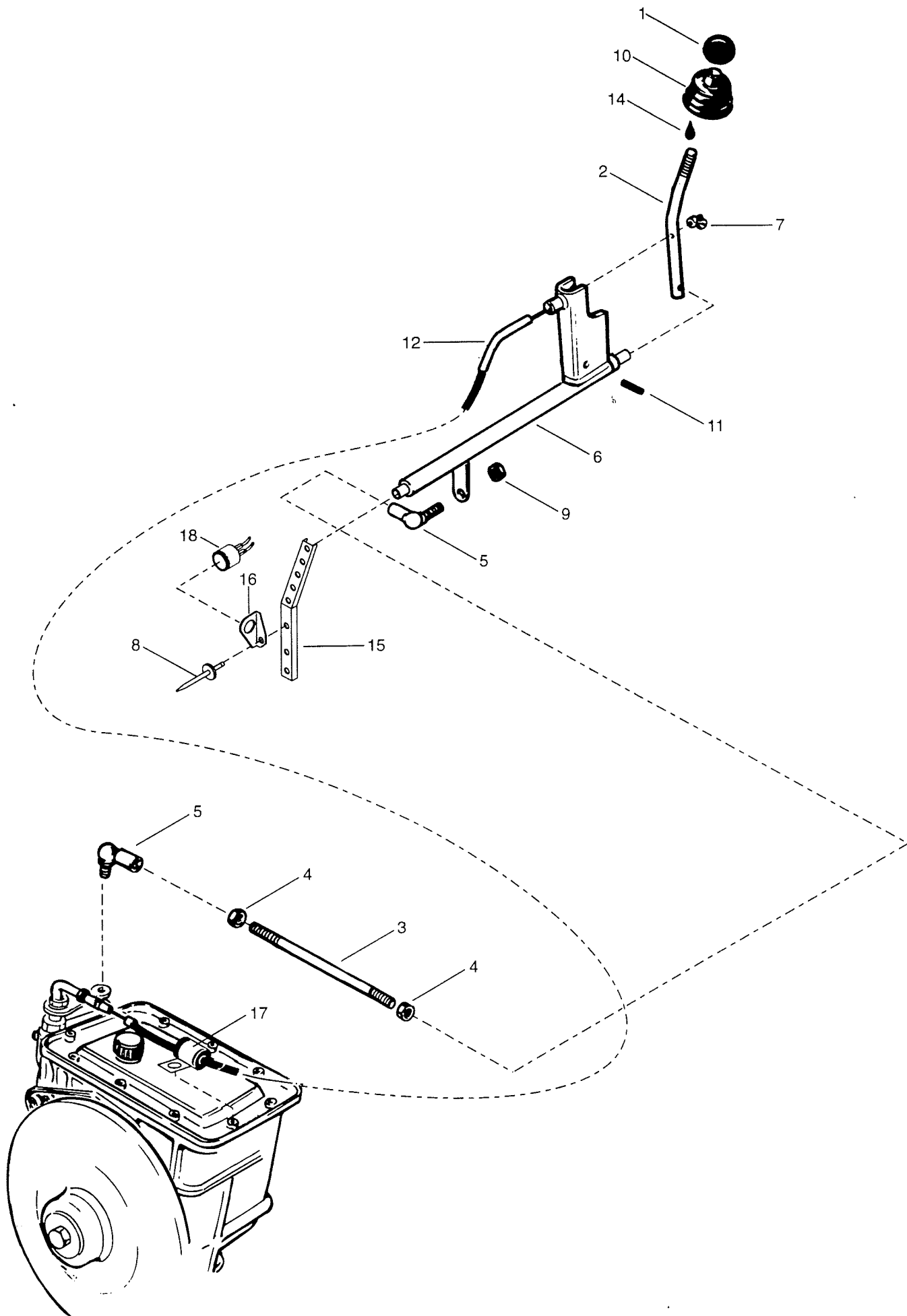
Viite Ref. Ref.	Tilausnro Reservdelsnr Part number	RANGER KING 500	Nimitys	Benämning	Description
1	42200	1	Akku YB16-B	Batteri	Washer
2	281461402	1	Ylivuotosäiliö	Spillflaska	Battery
4	28076	1	O-rengas	O-ring	Owerflow bottle
5	547274	1	Kiinnitysrauta 2	Fäste 2	O-ring
6	42673580	2	Akkukaapelin suoja	Kabel skydd	Fastening 2
7	547273	1	Kiinnitysrauta 1	Fäste 1	Fastening 1
8	537271	1	Heijastuslevy	Värmeskydd	Spring washer
9	527272	1	Kumimatto	Bottengummi	Rubber
10	546264	1	Takatuki	Bakre stöd	Rear support
11	537248	1	Akkuteline hits.	Batteri ställning	Screw
12	547270	1	Akkuteline tuki	Stöd till bat.ställning	Relay
13	40029	6	K-ruuvi M6 x 16	Skruv	Washer
15	33010	5	Lukitusmutteri	Låsmutter	Spring washer
16	20052	1	Jousial. A 6	Fjäderbricka	Cable
18	40108	1	Siipir. M6x20	Skruv	Cable
19	4148075003	1	Hammaskkehä Z=86	Startkrans	Band
20	40289	2	K-kolor. M8 x 25	Skruv	Holder
21	20014	5	Jousial. A 8	Låsbricka	Back fastening
22	420951415	1	Startin pidin	Startmotor hollare	Screw
23	410209200	1	Käynnistinmoottori	Startmotor	Screw
24	5440656	1	Lataus/Starttijohto	Kabel	Lockwasher
25	40066	1	Ruuvi	Skruv	Screw
26	20002	4	Aluslevy A 5,3	Bricka	Washer
27	33009	2	Lukit.mutt. M5	Mutter	Washer
28	40036	2	K-ruuvi M8 x 20	Skruv	Nut
29	5440661	1	Kaapeli, + napa-solen.	Kabel	Tooth ring
30	5440660	1	Kaapeli, - napa	Kabel	Screw
32	42240 42240	1	Tasasuuntaaja positi	Likriktare Y2240	Rectifier
33	33009	1	Lukit.mutteri	Mutter	Washer
34	20002	1	Korilevy	Bricka	Washer
35	40156	6	K-ruuvi	Skruv	Support
36	5440744	1	Vetotankon korva		
40	420951425	1	Startin takakiinnitin	Bakre fäste	Screw
41	32089	1	Liima Loctite 242	Loctite	Cable
43	27100	5	Nippuside	Band	Fastening
44	28012	1	Suojaspiraali	Skyddspirai	Cabel cover
45	20003	4	Aluslevy A 6,4	Bricka	Band
46	32650	1	Akkuhappo	Batteri syra	Isolating plate
47	27036	1	Nippuside	Band	Battery acid
43	5320114	1	Jännitekorjauslevy		
3201	410918400	1	Tasasuuntaaja		



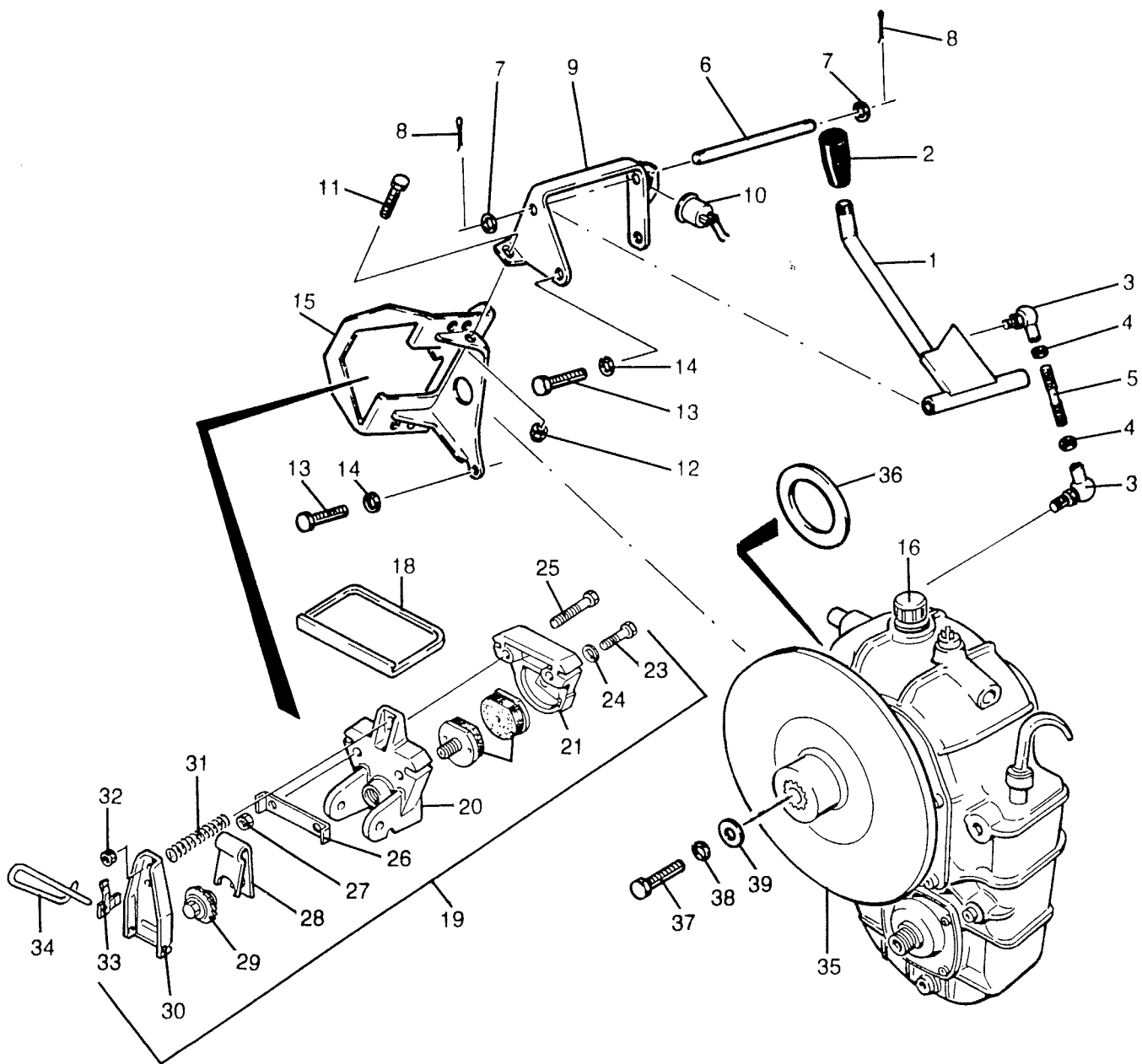
Viite Ref. Ref.	Tilausno. Reservdelsnr. Part Number	RANGER KING 500 GLX 5900 FC	Nimike	Benämning	Description
1...24	420995990	1	Sähköstartti koott.	Elektrisk start kompl.	Electric starter assy
1...3	420866885	1	Laakeripesä + hela	Lagerhus + bussn.	Bearing housing + bushing
2	420827585	1	Kansi	Däck	Cover
3	420933245	1	Laakeriholkki	Lagerhylsa	Bushing
4	420944180	1	Välilevy	Mellanbricka	Thrust washer
5	420848045	1	Vipu	Hävarm	Control lever
6	420866875	1	Roottori	Rotor	Rotor assy
7	420866855	1	Kytkin	Startdrev	Clutch drive assy
8	420927045	2	Lukkorengas	Låsring	Lock ring
9	420845365	1	Segerrengas	Låsring	Circlip
10...11	420866865	1	Kiinnike koott.	Fäste kompl.	Yoke assy
11	420866970	4	Harjakumi	Gummi	Brush
12...13	420866157	1	Solenoidi täyd.	Solenoid kompl.	Magnetic switch assy
13	420860670	1	Tiivistekuppi	Tätningsskopp	Sealing cup
14	420842690	2	Kuusiomutteri M6	Sexkantmutter M6	Hexagon nut M6
15	420866192	1	Hiilen pidin	Kolhållare	Brush holder
16	420838200	4	Jousi	Fjäder	Spring
17	420866980	1	Eristyslevy	Isoieringsplatta	Isolating plate
18...19	420866205	1	Päätylevy koott.	Bakre gavel kompl.	End frame assy
19	420933247	1	Hela	Glidlager	Bushing
20	420841393	2	Ruuvi M5	Skruv M5	Screw M5
21	420242700	1	Kuusiomutteri M8	Sexkantmutter M8	Hexagon nut M8
22	420945752	1	Jousialuslevy A8	Lock bricka A8	Lock washer A8
23	420242206	1	Kuusiomutteri M8	Sexkantmutter M8	Hexagon nut M8
24	420860600	1	Ilmauskumi	Ventilationgummi	Venting rubber



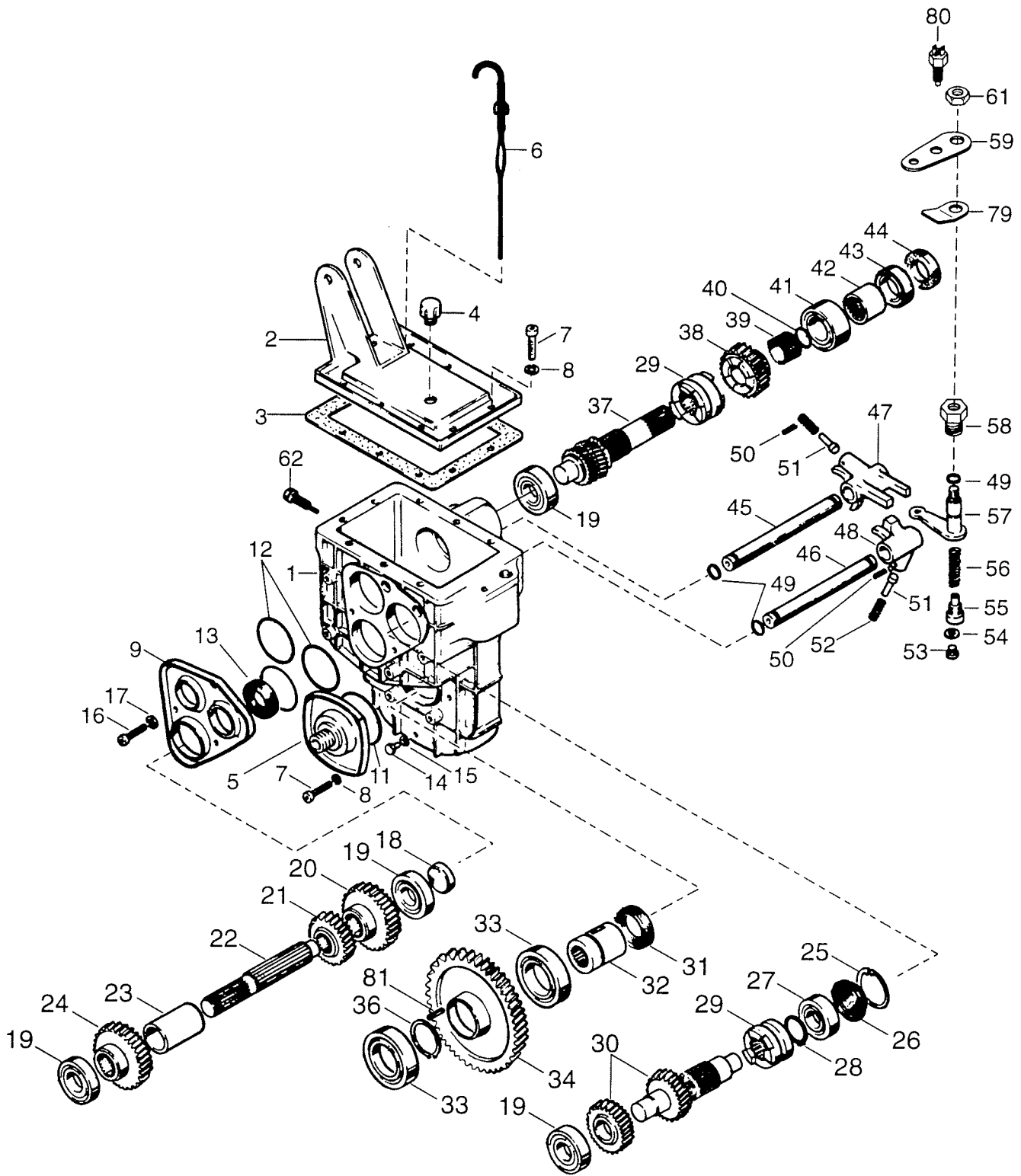
Viite Ref. Ref.	Tilausno. Reservdelsnr. Part Number	RANGER RANGER KING 380/500	Nimike	Benämning	Description
GLX 5900LC					
1...26	420995430	1	Sähköstartti koott.	Elektrisk start kompl.	Electric starter assy
1...2	420866880	1	Laakeripesä + hela	Lagerhus + bussning	Bearing housing + bushing
3	420866870	1	Roottori	Rotor	Rotor assy
4	420927050	1	Välilevy	Distansbricka	Shim
5	420866850	1	Bendixpyörä	Bendixdrev	Bendix wheel
6	420939030	1	Jousi	Fjäder	Spring
7	420927040	1	Vaste	Mothåll	Stop
8	420845360	1	Lukkorengas	Låsring	Lock ring
9	420850500	2	O-rengas	O-ring	O-ring
10	420866860	1	Staattori koott.	Stator, kompl.	Stator assy
11	420860600	1	Harjakumi	Gummi	Rubber
12	420827600	x	Välilevy	Distansbricka	Shim
13...19	420866900	1	Päätykilpi + hela	Ändplata + bussning	End plate + bushing
15	420866892	1	Harja	Borst	Brush
16	420260820	1	Eristysholkki	Solering bussning	Isolating bushing
17	420230530	1	O-rengas	O-ring	O-ring
18	420260800	1	Yhdystuppi	Komponndslida	Connector seath
19	420242780	1	Laipallinen mutteri M6	Mutter M6	Nut M6
20...22	420866890	1	Hiilenpid.levy koott.	Kolhållare kompl.	Carbon holder assy
23	420841860	2	Ruuvi	Skruv	Screw
24	420945750	2	Jousialuslevy	Fjäderbricka	Spring washer
25	420827800	2	Aluslevy A5,5	Bricka A5,5	Washer A5,5
26	420850510	2	O-rengas	O-ring	O-ring
27	420945751	1	Lukitusaluslevy A6	Låsbricka A6	Lock washer A6
28	420242211	1	Kuusiomutteri M6	Sexkantmutter M6	Hexagon nut M6



Viite Ref Ref.	Tilausno Reservdelnr. Part Number	GLX 5900 FC/LC	Nimike	Benämning	Description
	1 28235	1	Nuppi	Knopp	Button
	2 535988 5440512	1	Vaihdekeppi	Växelspak	Shift handle
N	3 549891 5340511	1	Välitanko	Mellanstag	Tie rod
	4 33002	2	Mutteri	Mutter	Nut M8
	5 21002	2	Nivel	Kulled	Joint
N	6 539890 5340498	1	Kulmavipu	Vinkelarm	Lever-transmission
	7 24007	1	Vaijerilukko	Vajerlås	Wire lock
	8 36080	2	Niitti	Nit	Rivet
	9 33011	3	Lukkomutteri	Låsmutter	Lock nut
	10 544354	1	Suojakumi	Skyddsgummi	Cover
	11 41002	1	Putkisokka	Rörsprint	Cotter 4x20
	12 534705 534748	1	Vaihdevaijeri	Växelvaijer	Gear wire
	15 5340523	1	Tuki	Stöd	Support
	16 549459	1	Pidin	Hollare	Holder
	17 27025	1	Vaijerin pidin	Vajer hållare	Cable plug
	18 414805100	1	<i>Dakli's vaimon</i>		



Viite	Tilausnr	RANGER	Nimike	Benämning	Description
Ref.	Reservdelsnr	KING 380/500			
Ref.	Part Number				
1	548716	1	Vaiht. siirtotanko	Växelförarstång	Shift rod
2	28247	1	Nuppi	Knapp	Button
3	21002	2	Kulmanivel	Kulled	Joint
4	33003	2	Mutteri	Mutter	Nut
5	549113	1	Vaiht.siirtovaarna	Pinnskruv	Stud bolt
6	548963	1	Nivelakseli	Axel	Shaft
7	20004	6	Aluslevy A8,4	Bricka A8,4	Washer A8,4
8	41027	2	Saksisokka 2x16	Saxsprint 2x16	Split pin 2x16
9	538707	1	Siirtäjän tuki	Stöd	Support
10	414805100	1	Pakkisummeri	Baksummer	Reverse signal
11	40029	1	Kuusioruuvi M6x16	Sexkantskruv M6x16	Hexagon screw M6x16
12	33010	1	Kuusiomutteri M6	Låsmutter M6	Lock nut M6
13	40036	6	Kuusioruuvi M8x20	Sexkantskruv M8x20	Hexagon screw M8x20
14	20014	6	Jousialuslevy A8	Fjäderspring A8	Lock washer A8
15	538709	1	Jarrusatula	Bromshus	Brake support
16	33025	1	Tulppa	Propp	Plug
18	572013500	1	Suojakumi	Skyddsgummi	Cover, rubber
19	580251000	1	Jarrukaliberi	Bromsok	Brake assy
20	507019300	1	Eturunko	Bromsstativ, främre	Caliber half, front
21	414466800	1	Takarunko	Bromsstativ, bakre	Caliber half, rear
22	860700100	1	Jarrupalasarja	Bromsbaksats	Brake pad set
23	222051465	1	Ruuvi	Skruv	Screw
24	507023600	1	Lukitusaluslevy	Låsbricka	Lock washer
25	40009	2	Ruuvi	Skruv	Screw
26	507020400	1	Lukituslaatta	Låsbricka	Lock washer
27	33011	2	Lukitusmutteri	Låsmutter	Lock nut
28	507020200	1	Jousilevy	Fjäderbricka	Spring washer
29	507019600	1	Säätöpyörä	Reglerhjul	Regulator wheel
30	507021500	1	Jarruvipu	Bromsarm	Brake arm
31	414460600	2	Jousi	Fjåde	Spring
32	228581045	2	Mutteri M8	Mutter M8	Nut M8
33	507009400	1	Kääntöjousi	Styrfjäder	Reversing spring
34	507021900	1	Neulasokka	Nålsprint	Cotter
35	536460	1	Jarrulevy	Bromsskiva	Brake disk
36	3125351	1	Sovitelevy 25x35x1	Passplatta	Shim
37	40037	1	Ruuvi M8x25	Skruv M8x25	Screw M8x25
38	20014	1	Jousialuslevy A8	Fjäderbricka A8	Spring washer A8
39	542011	1	Korialuslevy A8,4	Bricka A8,4	Washer A8,4



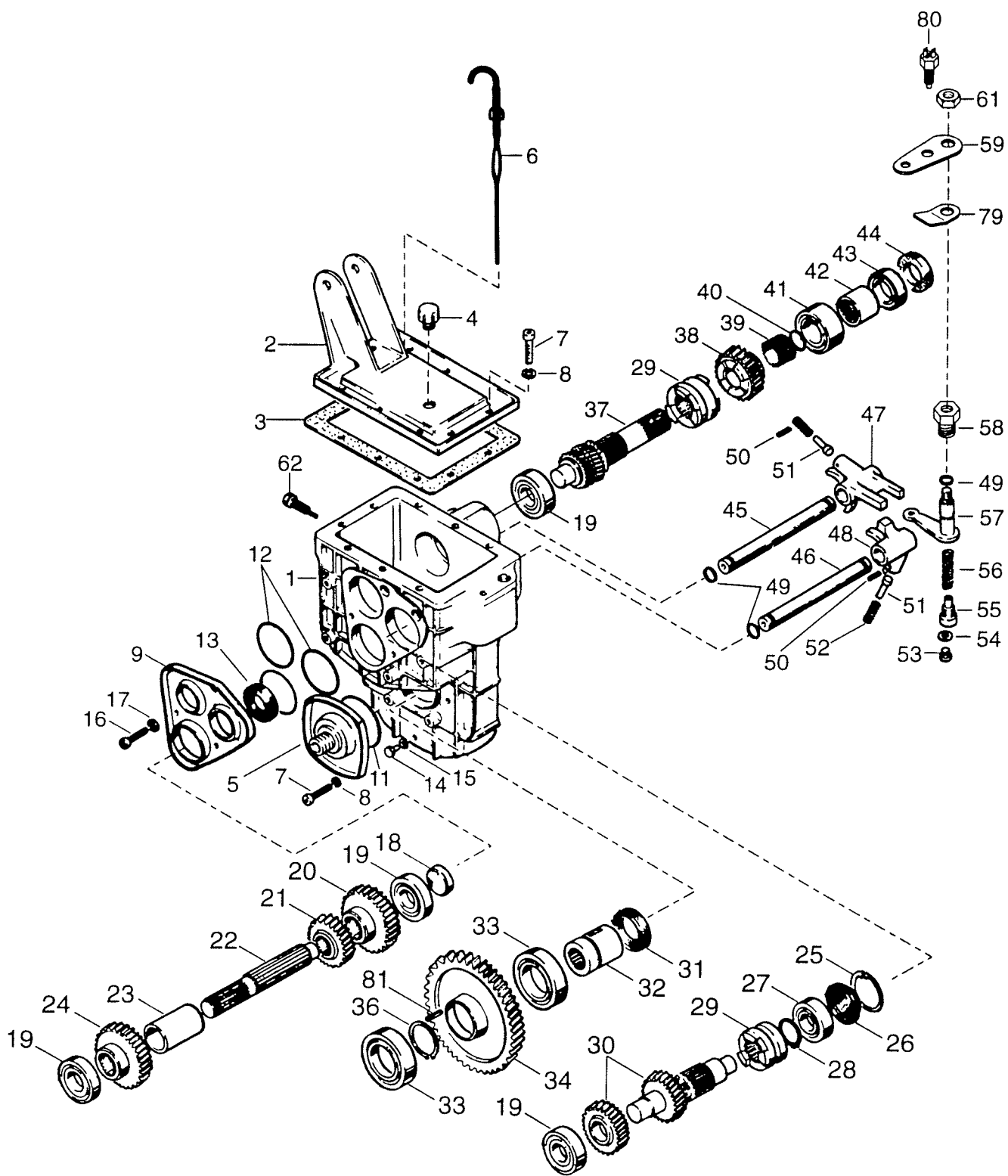
Viite Tilausnumero
Ref. Reservdelsnr
Ref. Part Number

RANGER Nimike

Benämning

Description

Viite	Tilausnumero	RANGER Nimike	Benämning	Description
.	870146032	1 Vaihteisto, nopea	Växellåda, snabb	Gear box, fast
1	875146257	1 Kotelo	Hus	Housing
2	875146812	1 Kansi	Lock	Cover
3	875146411	1 Tiiviste	Packning	Gasket
4	33025	1 Tulppa	Plugg	Plug
6	617300040	1 Seegerrengas	Låsring	Circlip
7	K061016	14 Kuusiokoloruuvi	Insexskruv	Screw
8	20003	14 Jousialuslevy	Fjäderbricka	Spring washer
9	875146050	1 Sivukansi	Sidolock	Side cover
10	875146416	1 Alakansi	Nedre lock	Cover,lower
11	614606825	1 O-rengas	O-ring	O-ring
12	614605225	3 O-rengas	O-ring	O-ring
13	614102040	1 Stefa	Packbox	Oil seal
14	061010	2 Ruuvi	Skruv	Screw
15	615580711	2 Tiivisterengas	Bricka, alum.	Gasket ring
16	K081216	5 Kuusiokoloruuvi	Insexskruv	Screw
17	20014	5 Jousialuslevy	Fjäderbricka	Spring washer
18	640016025	1 Kuppitulppa	Plugg	Plug
19	6304	4 Laakeri	Lager	Bearing
20	875146042	1 Hammaspyörä Z-32	Kuggghjul Z-32	Gear Z-32
21	875146053	1 Hammaspyörä		
22	875147162	1 Ryhmäpyörän akseli	Grupphjulsaxel	Shaft
23	875146112	1 Väliholkki	Distanshylsa	Sleeve
24	875146043	1 Hammaspyörä Z-37	Kuggghjul Z-37	Gear Z-37
25	617330047	1 Seegerrengas	Låsring	Circlip
26	875146348	1 Levytulppa	Plugg	Plug
27	6204RS	1 Laakeri	Lager	Bearing
28	617450028	1 Seegerrengas	Låsring	Circlip
29	875146038	2 Kytkinpyörä	Kopplingshjul	Clutch wheel
30	875146049	1 Pakkiakseli,täyd.	Backaxel, kompl.	Back shaft assy
31	265210	1 Stefa	Packbox	Oil seal
32	875136962	1 Ala-akseli	Nedre axel	Shaft, lower
33	6005	1 Laakeri	Lager	Bearing
34	875155048	1 Alapyörä Z-64	Nedre drev Z-64	Wheel,lower Z-64
35	603345070	1 Kiila	Kil	Key
36	875146814	1 Mittatikku	Mätsticka	Dipstick
37	875146034	1 Kytkinakseli,täyd.	Kopplingsaxel,kompl.	Clutch shaft assy
38	875146037	1 Hammaspyörä Z-27	Kuggghjul Z-27	Gear Z-27
39	611002529	1 Neulalaakeri	Nållager	Needle bearing
40	617450025	1 Seegerrengas	Låsring	Circlip
41	3205	1 Laakeri,2-rivinen	Lager,2-radig	Bearing, dublex
42	875138073	1 Kytkinholkki	Kopplingshylsa	Clutch sleeve
43	6008	2 Laakeri	Lager	Bearing
44	614102542	1 Stefa	Packbox	Oil seal
45	875146051	1 Vaiht.siirtoakseli	Växelföraxel	Shift fork shaft
46	875146052	1 Vaiht.siirtoaks.pakki	Väx.för.axel,backaxel	Back shaft,shift fork
47	875146018	1 Vaihteensiirtäjä	Växelförare	Shift fork
48	875146019	1 Vaiht.siirt.,pakki	Väx.för.,backaxel	Shift fork, back shaft
49	614601024	5 O-rengas	O-ring	O-ring
50	043030	2 Jousisokka	Rörsprint	Spring cotter
51	875119655	2 Lukkotappi	Låstapp	Lock pin
52	875128952	2 Jousi	Fjäder	Spring
53	640046008	1 Tulppa	Plugg	Plug
54	617300016	1 Seegerrengas	Låsring	Circlip
55	875146099	1 Pidätinruuvi	Hållare	Holder
56	875146111	1 Jousi	Fjäder	Spring
57	875146095	1 Vipu	Arm	Arm



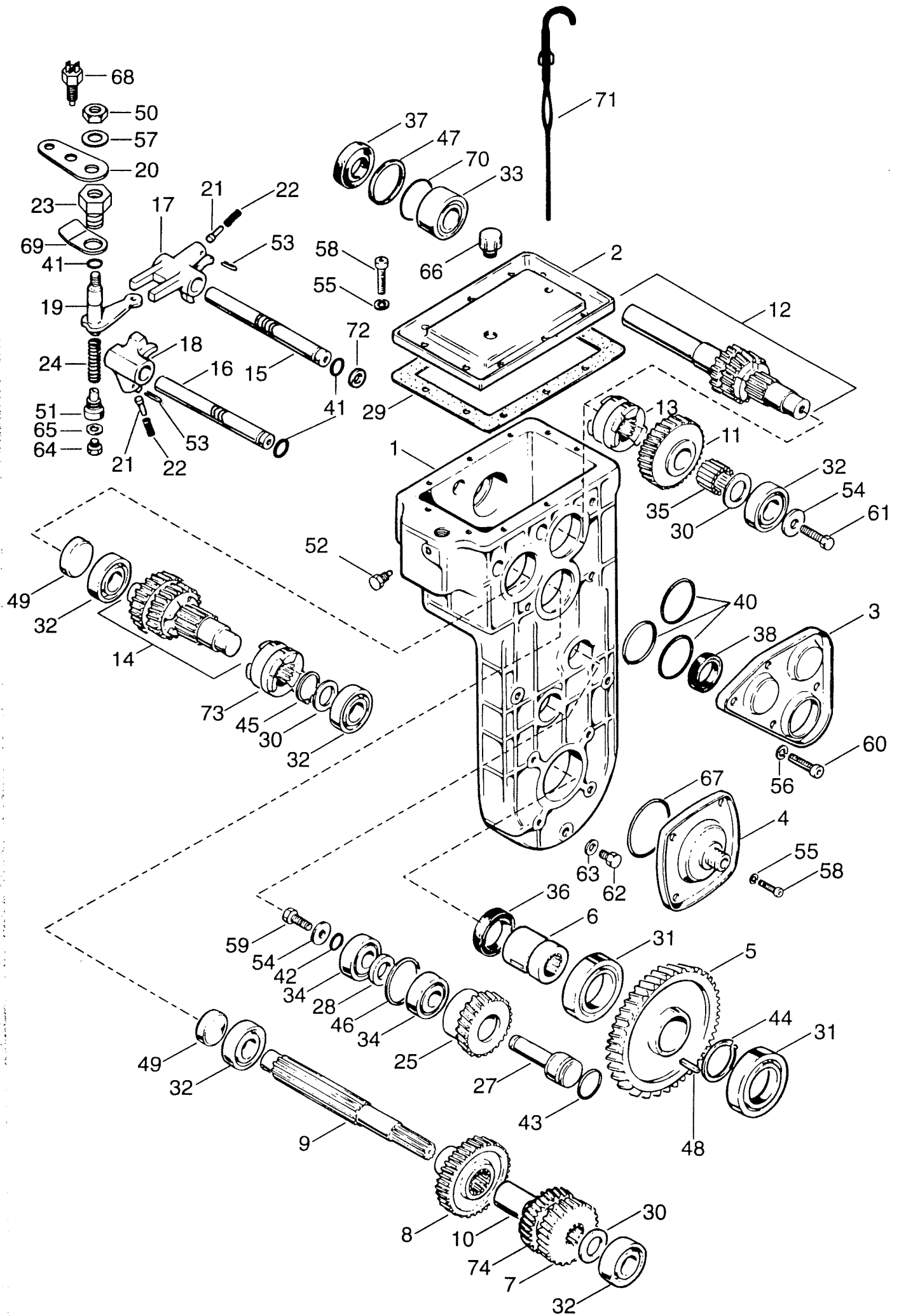
96
Viite Tilausnumero
Ref. Reservdelsnr
Ref. Part Number

RANGER Nimike

Benämning

Description

	58	875146100	1	Kierreholkki	Gänghylsa	Screw-in sleeve
	59	875156004	1	Vipu,ylempi	Arm, övre	Arm, upper
	60	F140000	1	Jousialuslevy	Fjäderbricka	Spring washer
	61	565611402	1	Mutteri	Mutter	Nut
	62	576804602	1	Ruuvi	Skruv	Screw
N	79	8751523252	1	Tukilevy	Stödplåt	Support plate
N	80	654100223	1	Peruutussummeri	Backgivare	Backing sender
	81	603345070	1	Killa	Kil	Key



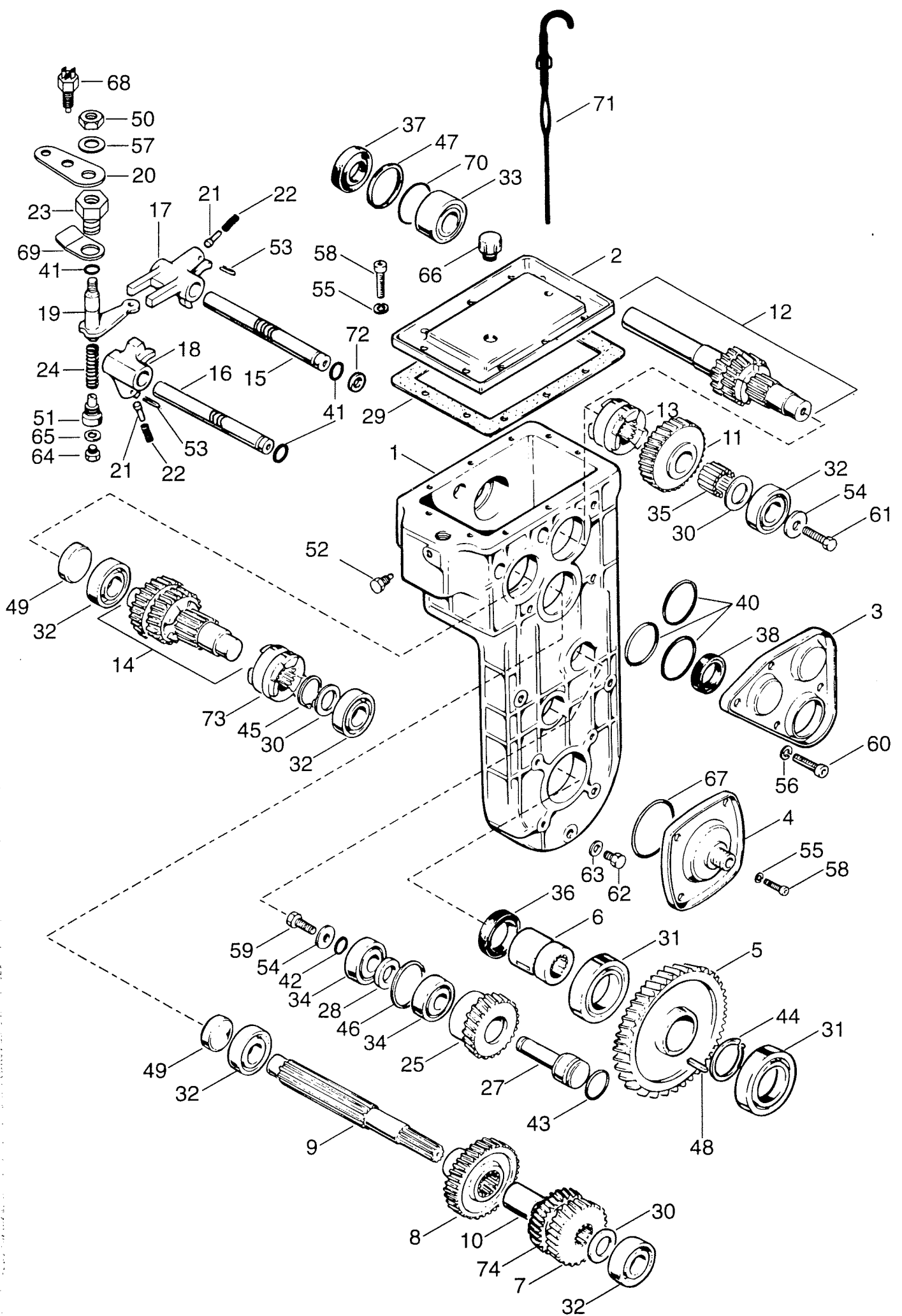
1
2
3
4
5
6
7
8
9
10
11
12
13
14
15
16
17
18
19
20
21
22
23
24
25
26
27
28
29
30
31
32
33
34
35
36
37
38
39
40
41
42
43
44
45
46
47
48
49
50
51
52
53
54
55
56
57
58
59
60
61
62
63
64
65
66
67
68
69
70
71
72
73
74
75
76
77
78
79
80
81
82
83
84
85
86
87
88
89
90
91
92
93
94
95
96
97
98
99
100

Viite	Tilausnumero	GLX 5900		Nimike	Benämning	Description
Ref.	Reservdelsnr	FC	LC			
Ref.	Part Number					
-	870147878	-	1	Vaihteisto, nopea	Växellåda, snabb	Gear box, fast
N-	870156080	1	-	Vaihteisto, nopea	Växellåda, snabb	Gear box ,fast
-	875152219	1	1	Välipyöräsrlj., vas.kät.	Mellandrevsats,vänst.	Idle gear set,LH
-	875152220	1	1	Välipyöräsrlj.,oik.kät.	Mellandrevsats,höger	Idle gear set,RH
1	875147642	1	1	Kotelo	Hus	Housing
2	875147875	1	1	Kansi	Lock	Cover
3	875146116	1	1	Sivukansi	Sidolock	Side cover
4	875146416	1	1	Sivukansi, alempi	Sidolock, nedre	Side cover, lower
6	875136962	1	1	Ala-akseli	Nedre axel	Shaft, lower
7	875156082	1	-	Hammaspyörä Z-32	Kuggjul Z-32	Gear Z-32
8	875146043	1	1	Hammaspyörä Z-36	Kuggjul Z-36	Gear Z-36
9	875147162	1	1	Ryhmäpyörän akseli	Grupphjulsaxel	Shaft
10	875146112	1	-	Väliholkki	Distanshylsa	Sleeve
10	875146113	-	1	Väliholkki	Distanshylsa	Sleeve
75156123	875146298	1	-	Hammaspyörä Z-27, vas. 6 ^o	Kuggjul Z-27	Gear Z-27
156124	875147876	-	1	Hammaspyörä Z-30, vas. 6 ^o	Kuggjul Z-30, vänst.	Gear Z-30, L.H.
12	875146076	1	1	Var.akseli,täyd.	Var.axel, kompl.	Clutch shaft assy
13	875146038	2	2	Kytkinpyörä	Kopplingshjul	Clutch wheel
14	875146049	1	1	Pakkiakseli, täyd.	Backaxel, kompl.	Back shaft assy
15	875146093	1	1	Vaiht.siiroakseli	Växelföraxel	Shift fork shaft
16	875146094	1	1	Vaiht.siiroakseli, pakk	Växelföraxel,back	Shift forkshaft,back
17	875146018	1	-	Vaihteensiirtohaar.	Växelförare	Shift fork
17	875147874	-	1	Vaihteensiirtohaar.	Växelförare	Shift fork
18	875146019	1	1	Vaiht.siiirt.,pakki	Växelförare,back	Shift fork, back
19	875146095	1	1	Vaiht.siiirtovipu	Växelförararm	Shift fork arm
N 20	875156004	1	1	Vipu, ylempi	Arm, övre	Arm, upper
21	875119655	2	2	Lukkotappi	Låstapp	Lock pin
x) 22	875128952	2	2	Jousi	Fjäder	Spring
N 23	875156035	1	1	Kierreholkki	Gänghylsa	Screw-in sleeve
24	875146111	1	1	Jousi	Fjäder	Spring
27	875147204	1	1	Akseli	Axel	Shaft
28	875147205	1	1	Välilevy	Distansbricka	Washer
29	875146411	1	1	Tiiviste	Tätning	Gasket
30	616092035	3	3	Aksiaalilaatta	Axialplåt	Axial plate
31	6008	2	2	Laakeri	Lager	Bearing
32	6304	5	5	Laakeri	Lager	Bearing
33	3205	1	1	Laakeri, 2-rivinen	Lager, 2-radig	Bearing, duplex
34	610063035	4	4	Laakeri	Lager	Bearing
35	611002529	1	1	Neulalaakeri	Nållager	Needle bearing
36	2652101	1	1	Stefa	Packbox	Oil seal
37	614102552	1	1	Stefa	Packbox	Oil seal
38	614102040	1	1	Stefa	Packbox	Oil seal
40	614605225	3	3	O-rengas	O-ring	O-ring
41	614601024	5	5	O-rengas	O-ring	O-ring
42	614601224	2	2	O-rengas	O-ring	O-ring
43	614602430	2	2	O-rengas	O-ring	O-ring
44	617300040	1	1	Seegerrengas	Låsring	Circlip
45	617450028	1	1	Seegerrengas	Låsring	Circlip
46	617330047	1	1	Seegerrengas	Låsring	Circlip
47	31002	1	1	Seegerrengas	Låsring	Circlip
48	603345070	1	1	Kiila	Kil	Key
49	640016036	2	2	Tulppa	Lugg	Plug
50	505611402	1	1	Mutteri	Mutter	Nut
51	875146099	1	1	Fidätinruuvi	Hållare	Holder
52	875146697	1	1	Ruuvi	Skruv	Screw
53	0'43030	2	2	Jousisokka	Rörsprint	Spring cotter
54	501150902	3	3	Aluslevy	Bricka	Washer
55	20003	14	14	Jousialuslevy	Fjäderbricka	Spring washer

5 875155048 1 1 alapyörä 64

5 9 alapyörä

x) 875147818 jousikemppi jousi

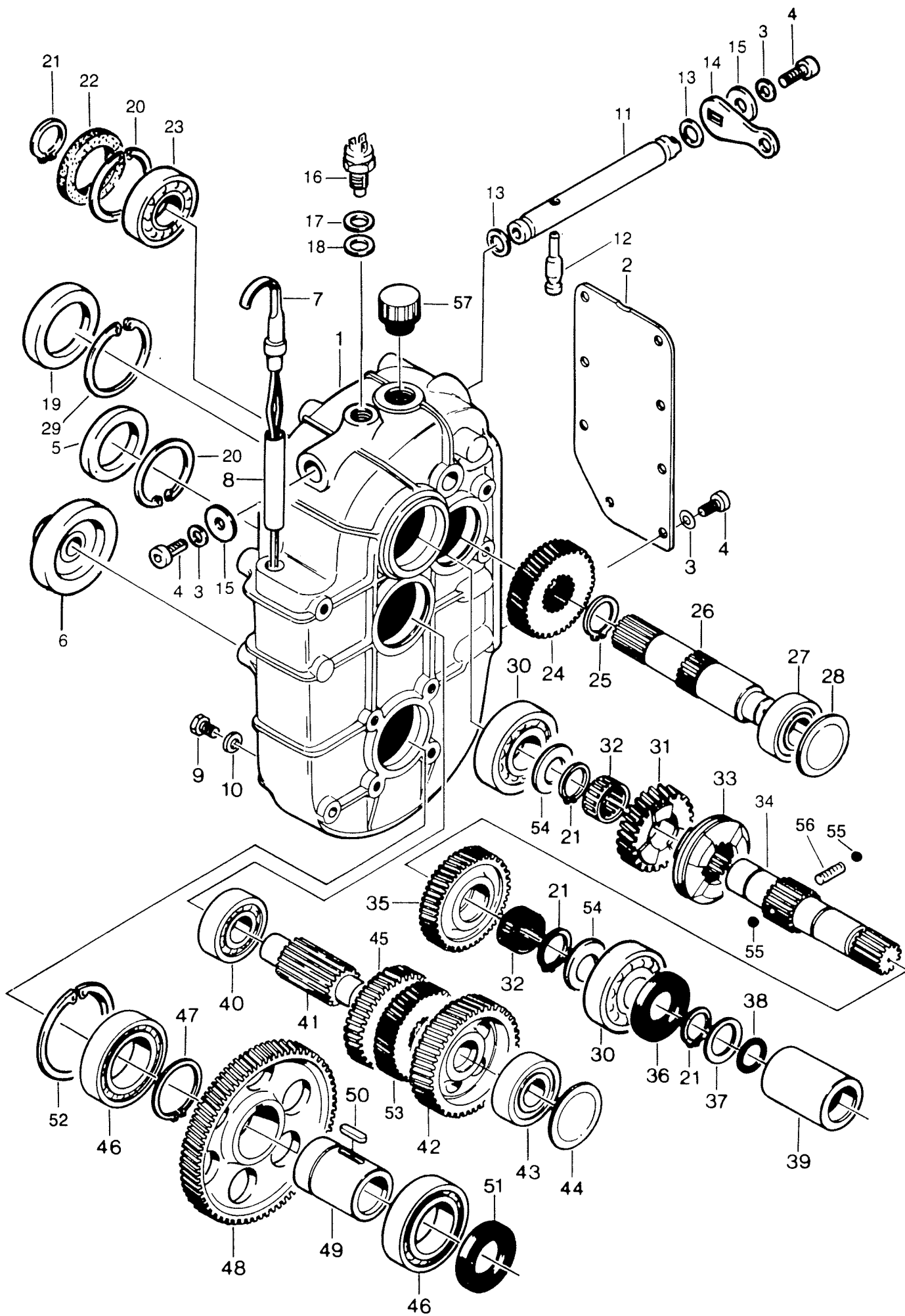


Viite Ref. Ref.	Tilausnumero Reservdelsnr Part Number	GLX 5900 FC	Nimike LC	Benämning	Description	
56	500950802	6	6	Jousialuslevy	Fjäderbricka	Spring washer
57	500451402	1	1	Jousialuslevy	Fjäderbricka	Spring washer
58	581804182	14	14	Kuusiokoloruuvi	Insexskruv	Screw
59	40035	2	2	Ruuvi	Skruv	Screw
60	581804582	6	6	Kuusiokoloruuvi	Insexskruv	Screw
61	528801382	1	1	Ruuvi	Skruv	Screw
N 62	528801042	2	2	Ruuvi	Skruv	Screw
63	615580611	2	2	Tiivisterengas	Bricka,alum.	Gasket ring
64	640046008	1	1	Kierretulppa	Plugg	Plug
65	615580812	1	1	Tiivisterengas	Bricka,alum.	Gasket ring
66	33025	1	1	Muovitulppa	Plugg,päfüllning	Plastic plug
67	614606825	1	1	O-rengas	O-ring	O-ring
N 68	654100223	1	1	Peruutussummeri	Backgivare	Backing sender
N 69	875156003	1	1	Tukilevy	Stödplåt	Support plate
70	617394252	1	1	Säätölevy	Shim	Shim 0,3
71	875152352	1	1	Mittatikku	Mätsticka	Dipstick
72	617390915	1	1	Säätölevy	Shim	Shim 0,3
73	875146948	1	1	Kytkinpyörä	Kopplingshjul	Clutch wheel
74	875147873	1	1	Hammaspyörä	Kugghjul	Gear Z-32 R.H.
25	8751 56083	1	●	Välipyörä, Z-33	Mellandrev,Z-33	Gear, Z-33
26	8751 47644	●	1	Välipyörä,alempi,Z-33(oikea)		Mellandrev,nedre,Z-33
Gear,lower,Z-33			1	Välipyörä 233 ylämpi (vasen)		
25	8751 47643			Välipyörä 233 alempi (oikea)		
26		●				

x) Välipyörä (viite 25,26) toimitetaan myös sarjana. Sarja sisältää osat; 25,26,27,28,34,46.

x) Mellandrev (ref.25,26) levereras också som sats. Satsen innehåller följande ref.nummer ; 25,26,27,28,34,46.

x) Gears (ref. 25,26) are available as sets, including following ref. numbers ; 25,26,27,28,34,46.

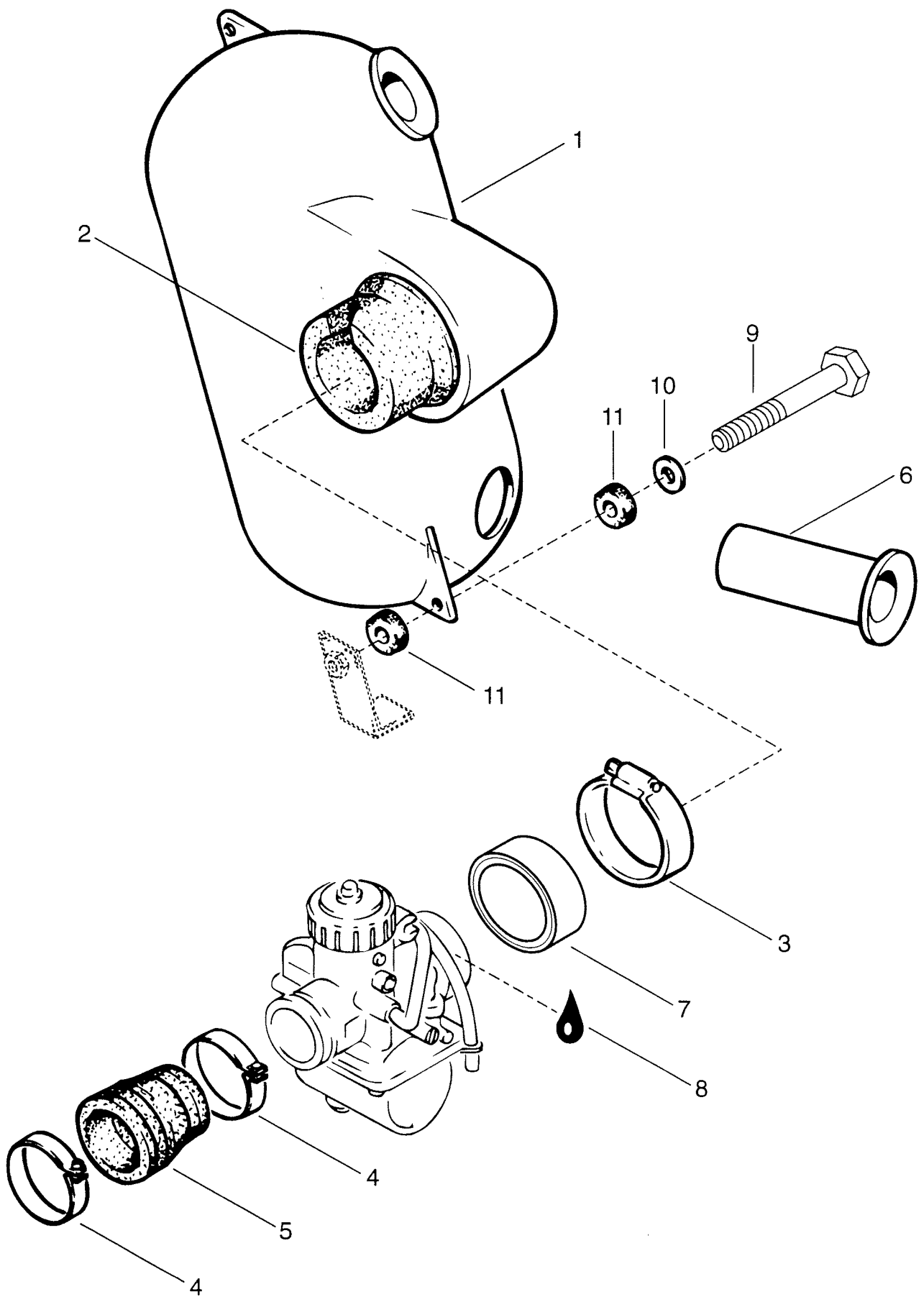


Viite Ref. Ref.	Tilausnumero Reservdelsnr Part Number	RANGER KING 380	RANGER KING 500	Nimike	Benämning	Description
	870152034	1	0	Vaihteisto		
	870147726	1	1	Vaihteisto	Växellåda	Gear box
1	875152958	1	1	Kotelo	Hus	Housing
2	875147780	1	1	Kansi	Lock	Cover
3	500950802	10	10	Aluslevy	Bricka	Washer
4	581804582	10	10	Ruuvi	Skruv	Screw
5	875152843	1	1	Tulppa	Plugg	Plug
6	875152933	1	1	Tulppa	Plugg	Plug
7	875147884	1	1	Mittatikku	Mätsticka	Dipstick
8	836014334	1	1	Putki	Rör	Pipe
9	528801342	1	1	Ruuvi	Skruv	Screw
10	615580812	1	1	Tiivisterengas	Tättningsring	Seal ring
11	875152715	1	1	Akseli	Axel	Shaft
12	875152716	1	1	Tappi	Tapp	Pin
13	614601024	2	2	O-rengas	O-ring	O-ring
14	875128883	1	1	Vipu	Arm	Arm
15	501150902	2	2	Aluslevy	Bricka	Washer
16	654100223	1	1	Peruutusanturi	Backgivare	Backup sender
17	617391218	1	1	Sovitelevy	Mellanlägg	Shim
18	615581216	1	1	Tiivisterengas	Tättningsring	Seal ring
19	875152844	1	1	Tulppa	Plugg	Plug
20	617460052	2	2	Lukkorengas	Låsring	Lock ring
21	617450025	4	4	Lukkorengas	Låsring	Lock ring
22	614102553	1	1	Akselitiiviste	Axeltätning	Oil seal
23	610062050	1	1	Laakeri	Lager	Bearing
24	875152395	1	1	Hammaspyörä Z=27	Kugghjul Z=27	Gear Z=27
25	875130382	1	1	Lukkorengas	Låsring	Lock ring
26	875147747	1	1	Akseli	Axel	Shaft
27	610062044	1	1	Laakeri	Lager	Bearing
28	875146348	1	1	Tulppa	Plugg	Plug
29	617460062	1	1	Lukkorengas	Låsring	Lock ring
30	610063050	2	2	Laakeri	Lager	Bearing
31	875152394	1	1	Hammaspyörä Z=23	Kugghjul Z=23	Gear Z=23
32	611012529	2	2	Neulalaakeri	Nållager	Needle bearing
33	875152950	1	1	Kytkinpyörä	Kopplingshjul	Clutch wheel
34	875152949	1	1	Kytkinakseli	Kopplingsaxel	Clutch shaft
35	875152392	1	1	Hammaspyörä Z=29	Kugghjul Z=29	Gear Z=29
36	614102552	1	1	Akselitiiviste	Axeltätning	Oil seal
37	617392535	1	1	Tukilevy	Bricka	Washer
38	614602020	1	1	O-rengas	O-ring	O-ring
39	875147506	1	1	Kytkinholkki	Kopplingshylsa	Clutch sleeve
40	610063040	1	1	Laakeri	Lager	Bearing
41	875152272	1	1	Akseli	Axel	Shaft
42	875152951	1	1	Hammaspyörä Z=32	Kugghjul Z=32	Gear Z=32
43	610063044	1	1	Laakeri	Lager	Bearing
44	875152953	1	1	Tulppa	Plugg	Plug
45	875152260	1	1	Hammaspyörä Z=28	Kugghjul Z=28	Gear Z=28
46	610060080	2	2	Laakeri	Lager	Bearing
47	617300040	1	1	Lukkorengas	Låsring	Lock ring
48	875152954	1	-	Hammaspyörä Z=60	Kugghjul Z=60	Gear Z=60
48	875152393	-	1	Hammaspyörä		
49	875136962	1	1	Akseli	Axel	Shaft
50	603345070	1	1	Kiila	Kil	Key
51	614102852	1	1	Akselitiiviste	Axeltätning	Oil seal
52	617460068	1	1	Lukkorengas	Låsring	Lock ring
53	875152955	1	-	Hammaspyörä Z=27	Kugghjul Z=27	Gear Z=27
53	875152409	-	1	Väliholkki	Hylsa	Sleeve
54	616092542	2	1	Aksiaalilaatta	Bricka	Washer
55	616810064	2	2	Kuula	Kula	Ball
56	875152690	1	1	Jousi	Fjäder	Spring
57	33025	1	1	Tulppa	Plugg	Plug
*	614602230	1	1	O-rengas	O-ring	O-ring
*	640025007	1	1	Tulppa	Plugg	Plug

Toimitetaan erillisenä variatoriakselille (ei kuvassa)

Leverans separat till variatoraxel (ej i bilden)

Available separately (not in picture)



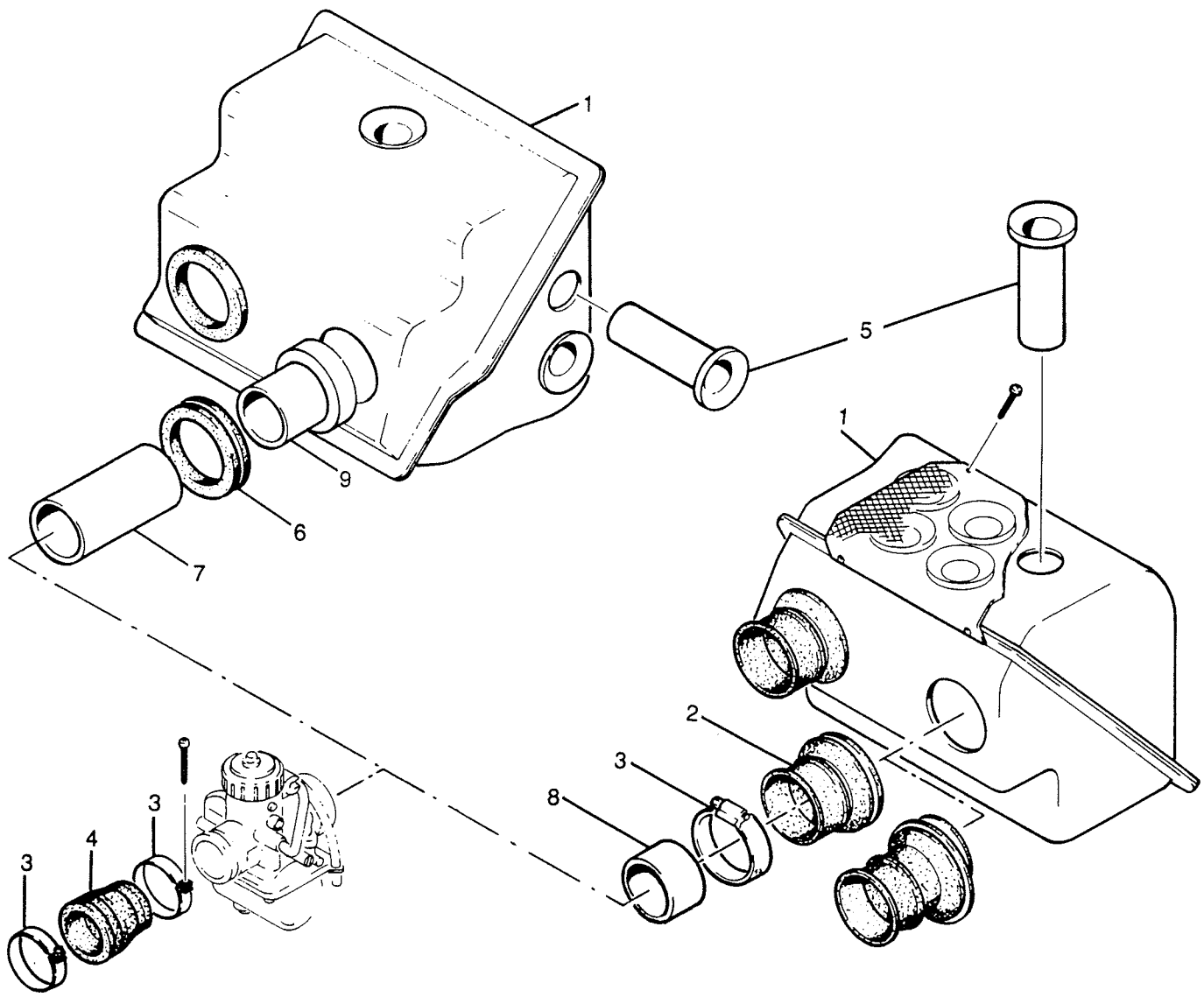
Viite Tilausnr
Ref. Reservdelsnr
Ref. Part Number

GLX 5900 Nimike
FC

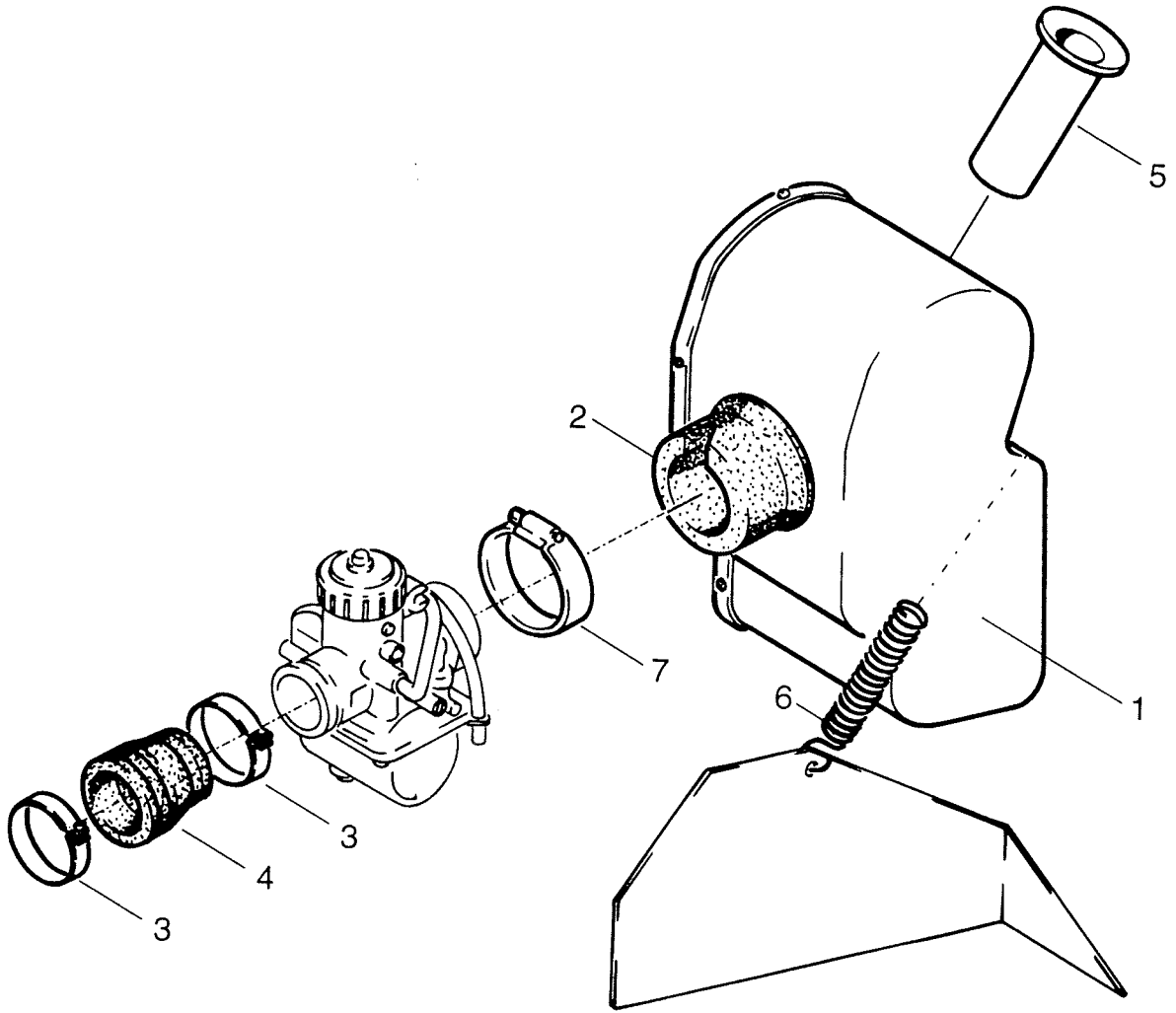
Benämning

Description

1	420825338	1	Imuäänenvaimennin	Insugsljuddämpare	Air silencer
2	570136300	1	Liitin	Adapter	Intake adapter
3	60208355	1	Kiristin	Klammer	Clamp
4	42095151	2	Kiristin	Klammer	Clamp
5	570038900	1	Kiinnityskumi	Fästgummi	Fastening rubber
6	542109	2	Imuputki	Insugsrör	Pipe
7	548613	1	Holkki	Hylsa	Sleeve
9	40007	1	Ruuvi	Skruv	Screw
10	20010	1	Aluslevy	Bricka	Washer
11	542109	2	Kumiholkki	Gummihylsa	Rubber sleeve



	Viite Tilausnr Ref. Reservdelsnr Ref. Part Number	GLX 5900 LC	RANGER KING 500	Nimike	Benämning	Description
	1 535732	-	1	Imuäänenvaimennin	Insugsljuddämpare	Air silencer
N	1 5140783	1	-	Imuäänenvaimennin	Insugsljuddämpare	Air silencer
N	2 537269	-	2	Liitin	Adapter	Intake adapter
	3 414532700	2	2	Kiristin	Klammer	Clamp
	3 414532800	4	2	Kiristin	Klammer	Clamp
N	3 27018	-	2	Kiristin	Klammer	Clamp
	4 570038100	-	2	Kiinnityskumi	Fästgummi	Fastening rubber
	4 570038000	2	-	Kiinnityskumi	Fästgummi	Fastening rubber
N	5 543022	6	8	Imuputki	Insugsrör	Pipe
N	6 570136900	1	-	Liitin	Adapter	Adapter
N	7 540782	2	-	Välikappale	Mellanrör	Middle pipe
N	8 547986	-	2	Välikappale	Mellanrör	Middle pipe



Viite Tilausnr
Ref. Reservdelsnr
Ref. Part Number

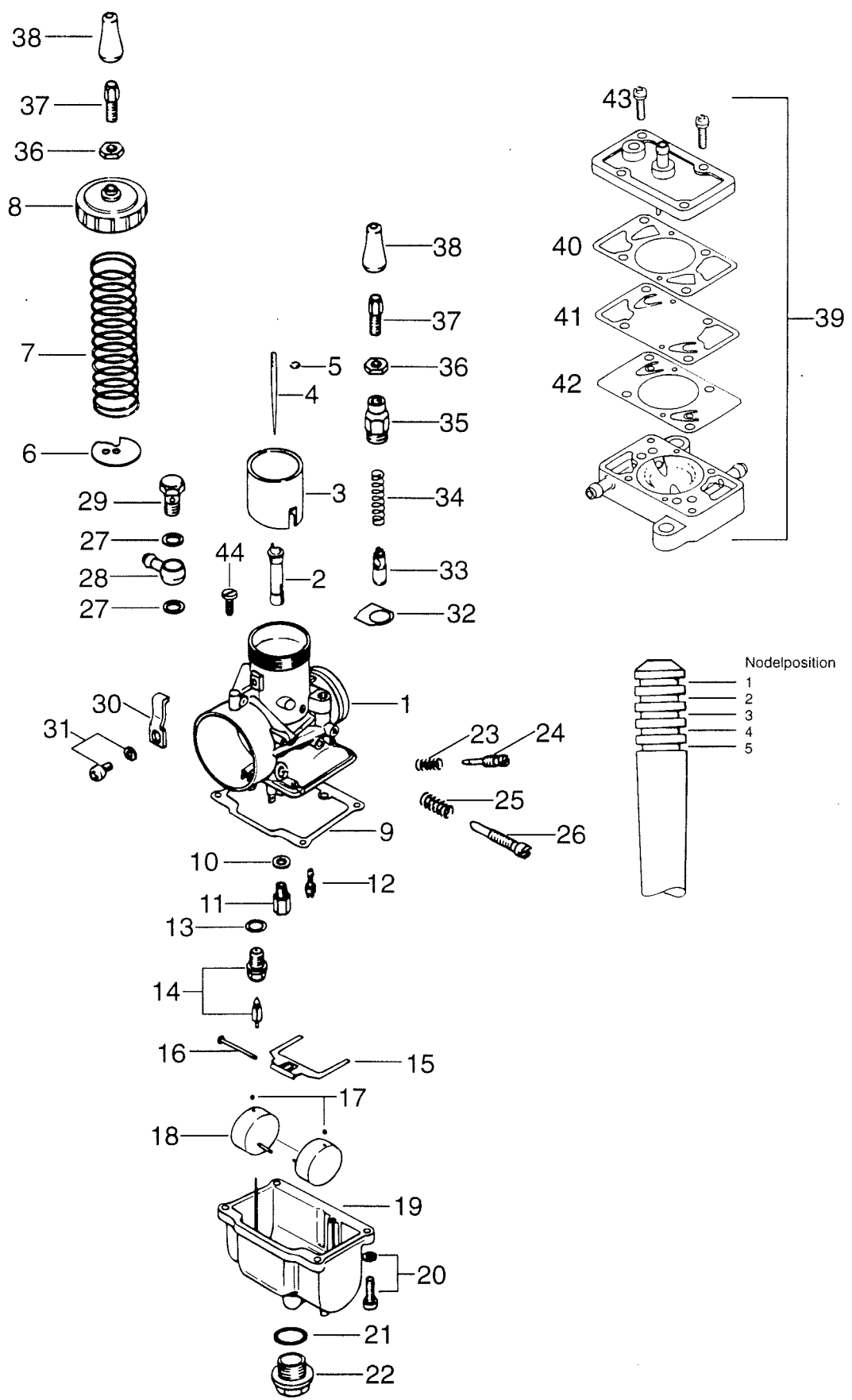
RANGER
KING 380
RANGER

Nimike

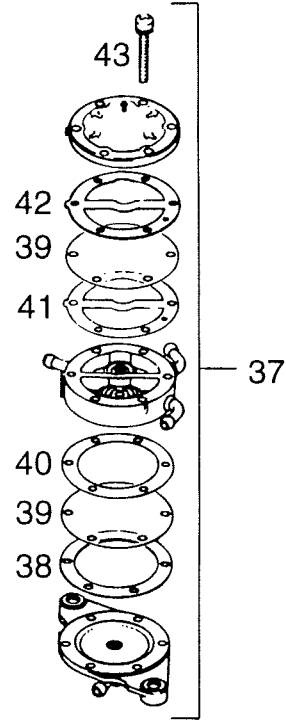
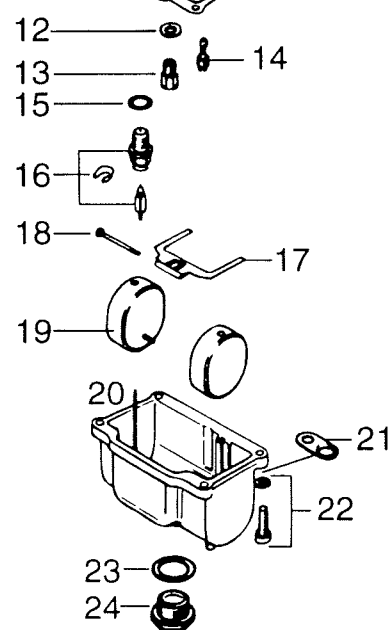
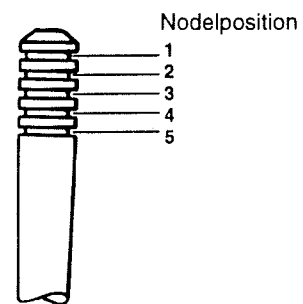
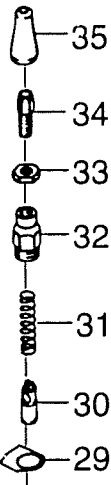
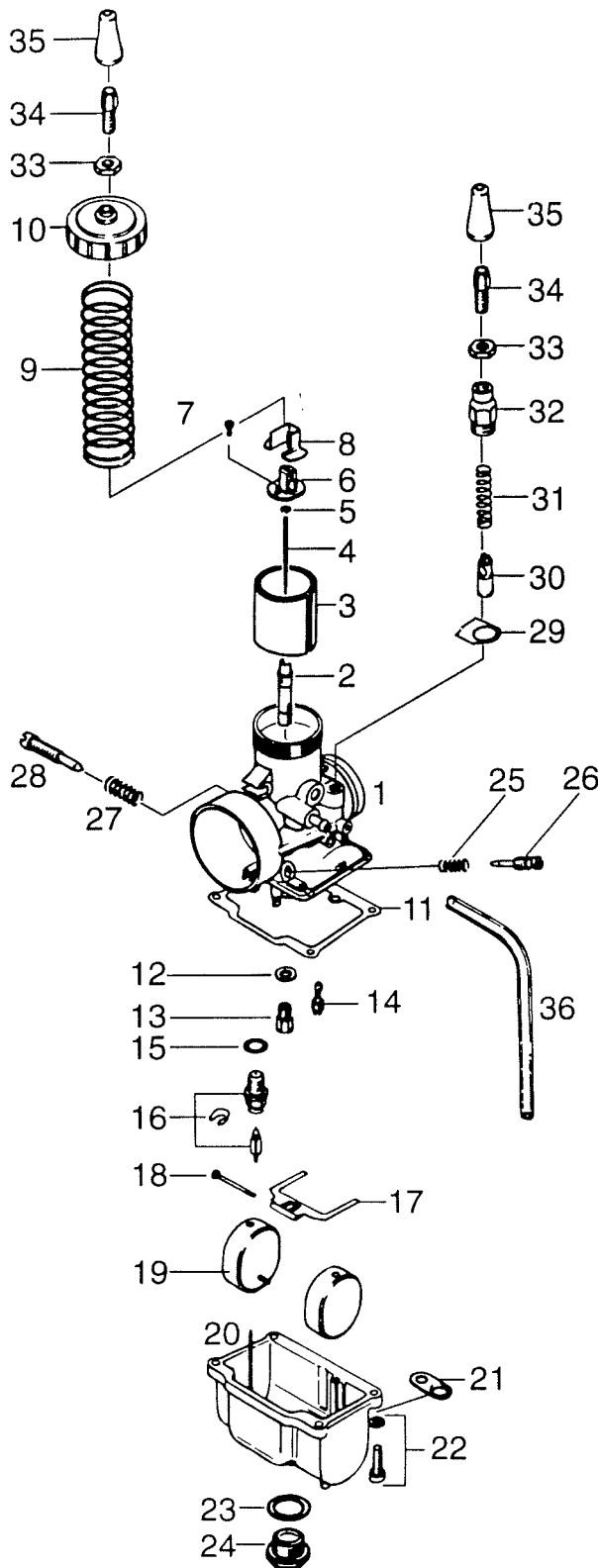
Benämning

Description

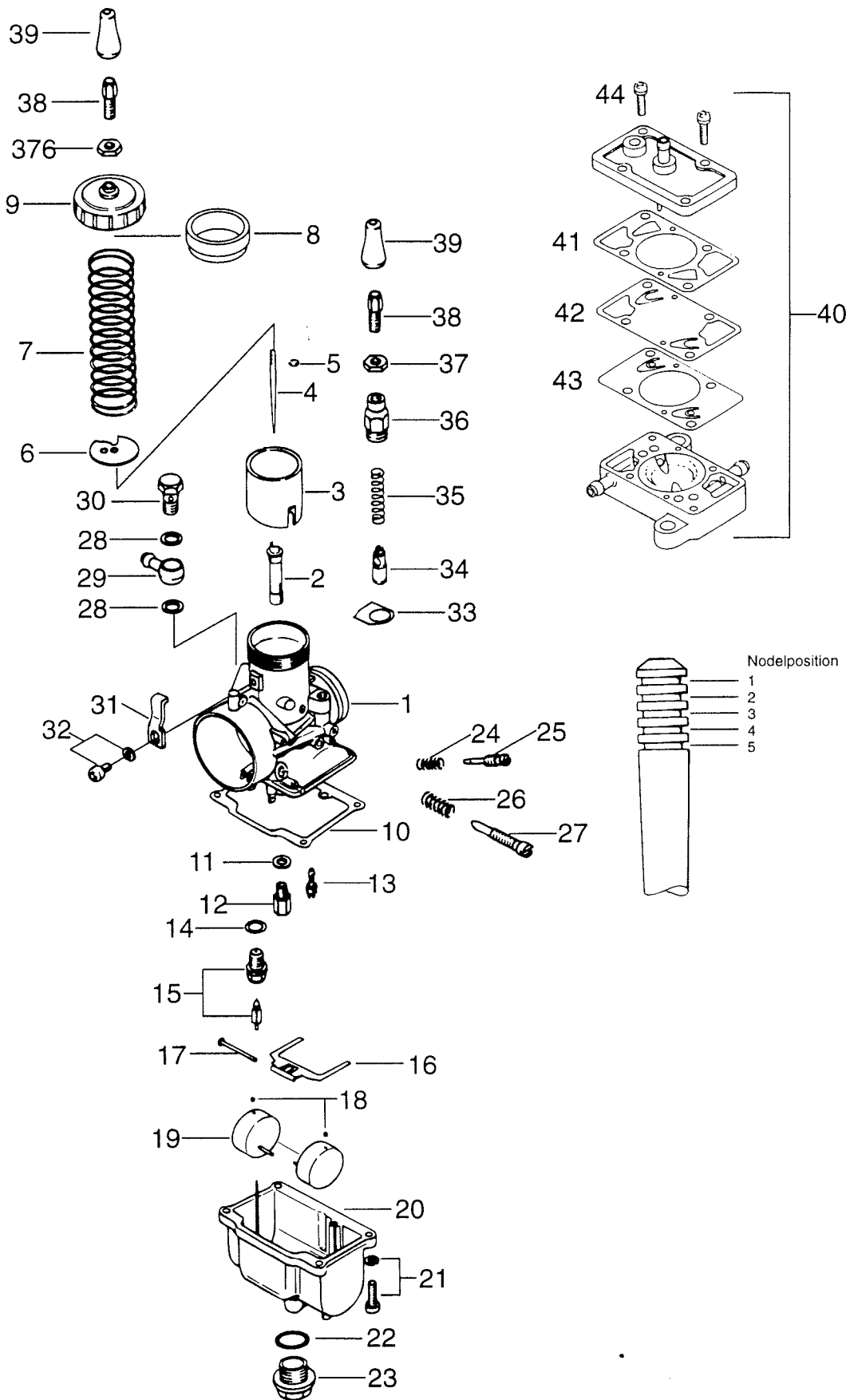
1	513950 524385	1	Imuäänenvaimennin	Insugsljuddämpare	Air silencer
2	533310	1	Liitin	Adapter	Intake adapter
3	5391031	1	Kiristin	Klammer	Clamp
3	420951510	2	Kiristin	Klammer	Clamp
4	570038900	1	Kiinnityskumi	Fästgummi	Fastening rubber
5	543022	2	Imuputki	Insugsrör	Pipe
6	541375	1	Jousi	Fjäder	Spring
7	602083550	1	Kiristin	Klammer	Clamp



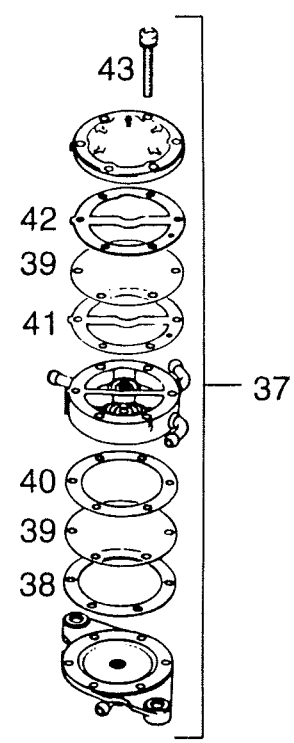
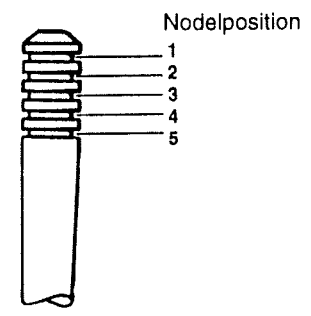
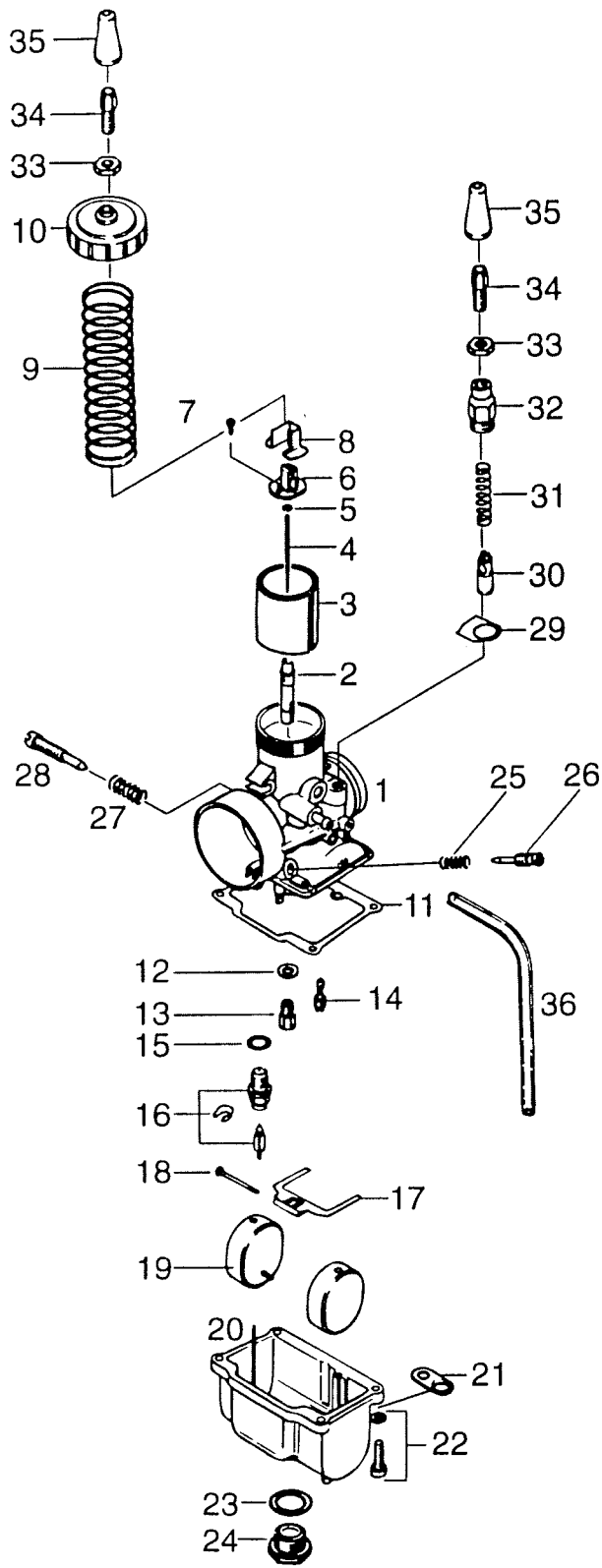
Viite Ref. Ref.	Tilausnr Reservdelsnr Part Number	GLX 5900 FC	Nimike	Benämning	Description
1...38	420996165	1	Kaasutin VM 32	Förgasare VM 32	Carburetor VM 32
2	420963951	1	Seosputki	Blandmunstycke	Mixture pipe
3	420963932	1	Luisti	Trottel, 3.0	Slide
4	420963920	1	Neula	Nål	Needle
5	420845230	1	Lukkolevy	Låsbricka	Locking plate
6	420963940	1	Pidätinlevy	Stoppbricka	Stop washer
7	420938930	1	Jousi	Fjäder	Spring
8	420963870	1	Kansi	Lock	Cover
9	420831890	1	Tiiviste	Packning	Gasket
10	420827660	1	Aluslevy	Bricka	Washer
11	420963975	1	Pääsuutin 250	Huvudmunstycke 250	Main jet 250
12	420963823	1	Tyhjäkäyntisuutin 25	Tomgångsmunst. 25	Idle jet 25
13	420831900	1	Tiiviste	Tätning	Gasket
14	420963840	1	Neulaventtiili 1.5	Nålventil 1.5	Needle valve 1.5
15	420963830	1	Uimurivipu	Flottörm	Float arm
16	420929770	1	Tappi	Tapp	Pin
17	420960990	2	Pidätintulppa	Stopplugg	Stop plug
18	420963900	2	Uimuri	Flottör	Float
20	420841460	4	Ruuvi+aluslevy	Skruv+bricka	Screw+washer
21	420850200	1	O-rengas	O-ring	O-ring
22	420963965	1	Ruuvi	Skruv	Screw
23	420938950	1	Jousi	Fjäder	Spring
24	420963860	1	Ilmaruuvi	Luftskruv	Air screw
25	420938940	1	Jousi	Fjäder	Spring
26	420963850	1	Tyhjäkäyntiruuvi	Tomgångsskruv	Idling screw
27	420930560	2	Tiivisterengas	Tätningsring	Gasket ring
28	420963890	1	Liitin	Anslutning	Adapter
29	420963906	1	Ruuvi	Skruv	Screw
30	420845220	1	Varmistin	Låsbricka	Circlip
31	420841450	1	Ruuvi+aluslevy	Skruv+bricka	Screw+washer
32	420963800	1	Levy	Platta	Plate
33	420963790	1	Rikastinmäntä	Chokekolv	Choke piston
34	420938920	1	Jousi	Fjäder	Spring
35	420963810	1	Peitemutteri	Täckmutter	Nut
36	420942541	2	Kuusiomutteri M6x0,75	Sexkantmutter M6x0,75	Hex. nut M6x0,75
37	420241445	2	Ruuvi M6x0,75	Skruv M6x0,75	Screw M6x0,75
38	420960980	2	Kumi	Gummi	Rubber
39	420994482	1	Polttoainepumppu	Bränslepump	Fuel pump
40	420831935	1	Tiiviste	Packning	Gasket
41	420861137	1	Pumppukalvo	Pumpmembran	Pump diaphragm
42	420861135	1	Kalvo	Membran	Diaphragm
43	420841460	4	Ruuvi + aluslevy	Skruv + bricka	Screw + washer



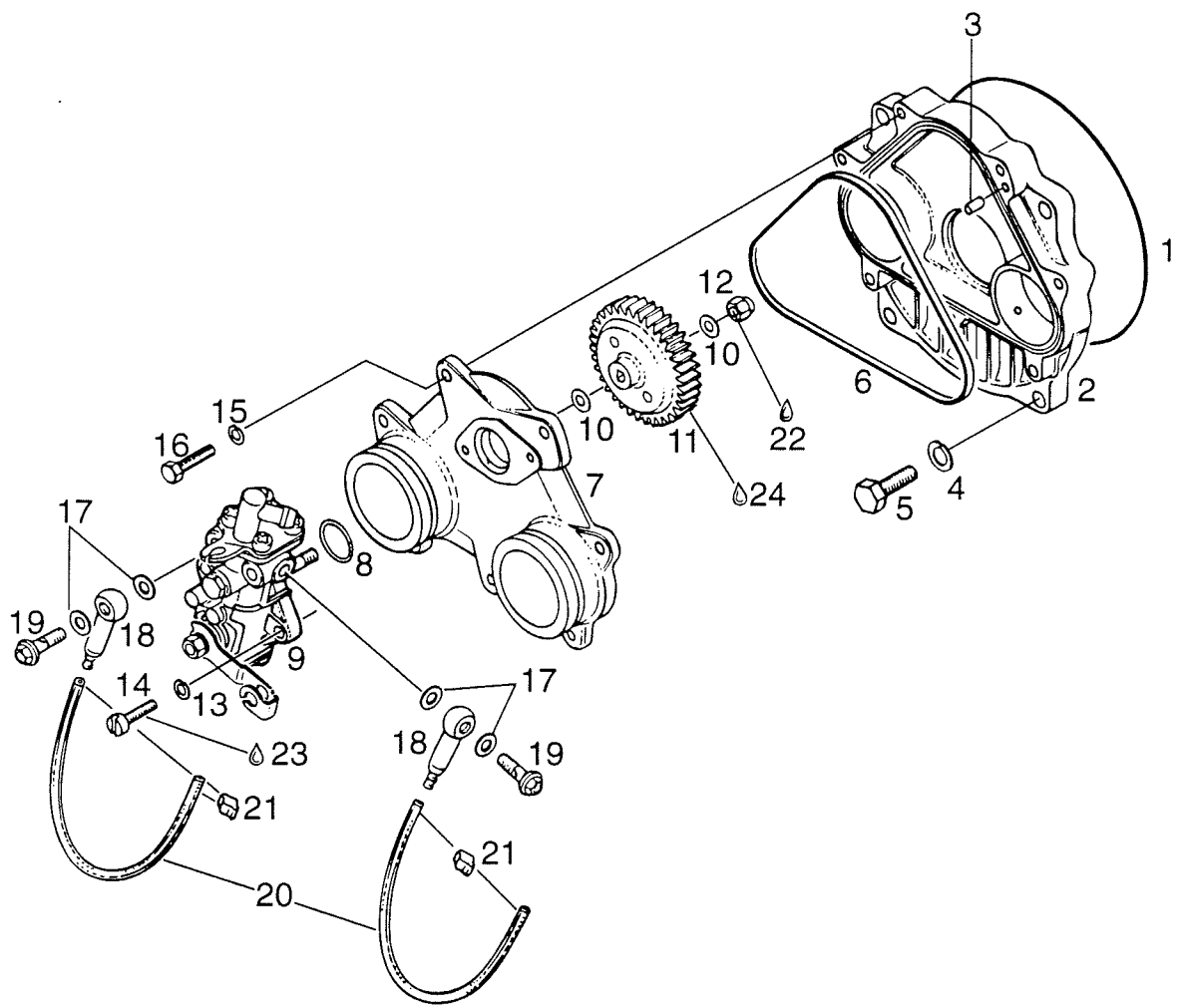
Viite	Tilausnr	GLX 5900	GLX 5900	Nimike	Benämning	Description
Ref.	Reservdelsnr	LC	LC			
Ref.	Part Number	Magn.	Var.puoli/			
		sida/side	sida/	P.T.O side		
1...34	420886918	1	-	Kaasutin VM 34	Förgasare VM 34	Carburetor VM 34
1...34	420886919	-	1	Kaasutin VM 34	Förgasare VM 34	Carburetor VM 34
2	420963952 404132001	1	1	Seosputki 159 P-6	Blandmust. 159 P-6	Needle jet 159 P-6 480/P-2
3	420963937	1	1	Luisti 2.5	Trottel 2.5	Slide 2.5
4	420963923	1	1	Neula 6DH4	Nål, 6DH4	Needle, 6DH4
5	420845230	1	1	Lukkolevy	Låsbricka	Circlip
6	420861680	1	1	Kannatin	Hållare	Holder
7	420841620	2	2	Ruuvi M3x8	Skruv M3x8	Screw M3x8
8	420861670	1	1	Säätönippeli	Regleringsnippel	Nipple
9	420938930	1	1	Jousi	Fjäder	Spring
10	420963875	1	1	Kansi	Lock	Cover
11	420831895	1	1	Tiiviste	Tätning	Sealing ring
12	420827660	1	1	Aluslevy 5,3/10/1,5	Bricka 5,3/10/1,5	Washer 5,3/10/1,5
13	420963885	1	-	Pääsuutin 320	Huvudmunst. 320	Main jet 320
13	420963883	-	1	Pääsuutin 300	Huvudmunst. 300	Main jet 300
14	420963800	1	1	Tyhjäkäyntisuutin 35	Tomgångsmunst. 35	Pilot jet 35
15	420831905	1	1	Tiivisterengas	Tätning	Sealing ring
16	420963848	1	1	Neulaventtiili 1,5	Nålventil 1,5	Needle valve 1,5
17	420963835	1	1	Uimurivipu	Flottörm	Float arm
18	420929770	1	1	Tappi	Tapp	Pin
19	420963905	2	2	Uimuri	Flottör	Float
21	420261800	2	2	Letkun pidin	Slanghållare	Hose holder
22	420240450	4	4	Ruuvi M5x16	Skruv M5x16	Screw M5x16
23	420230900	1	1	Tiivisterengas	Tätning	Gasket ring
24	420963967	1	1	Tiiviste	Tätning	Gasket
25	420938950	1	1	Jousi	Fjäder	Spring
26	420963860	1	1	Ilmaruuvi	Luftskruv	Air screw
27	420938900	1	1	Jousi	Fjäder	Spring
28	420963850	1	1	Tyhjäkäyntiruuvi	Tomgångskruv	Idling screw
29	420963805	1	1	Levy	Plåt	Plate
30	420963790	1	1	Rikastinmäntä	Choke kolv	Choke piston
31	420938900	1	1	Jousi	Fjäder	Spring
32	420963815	1	1	Peitemutteri	Täckmutter	Housing
33	420942541	2	2	Mutteri	Mutter	Nut
34	420241445	2	2	Säätöruuvi M6	Justerskruv M6	Screw M6
35	420960980	2	2	Kumi	Gummi	Rubber grommet
36	420260581	2	2	Huohotinletku	Ventilationslang	Vent. tube
N	37	403900900	1	Polttoainepumppu	Bränslepump	Fuel pump
38	420850440	1	1	Tiiviste	Tätning	Gasket
39	420861210	1	1	Kalvo	Membran	Diaphragm
40	420850445	1	1	Tiiviste	Tätning	Gasket
41	420850447	1	1	Tiiviste	Tätning	Gasket
42	420850450	1	1	Tiiviste	Tätning	Gasket
43	420841035	6	6	Ruuvi M4x28	Skruv M4x28	Screw M4x28



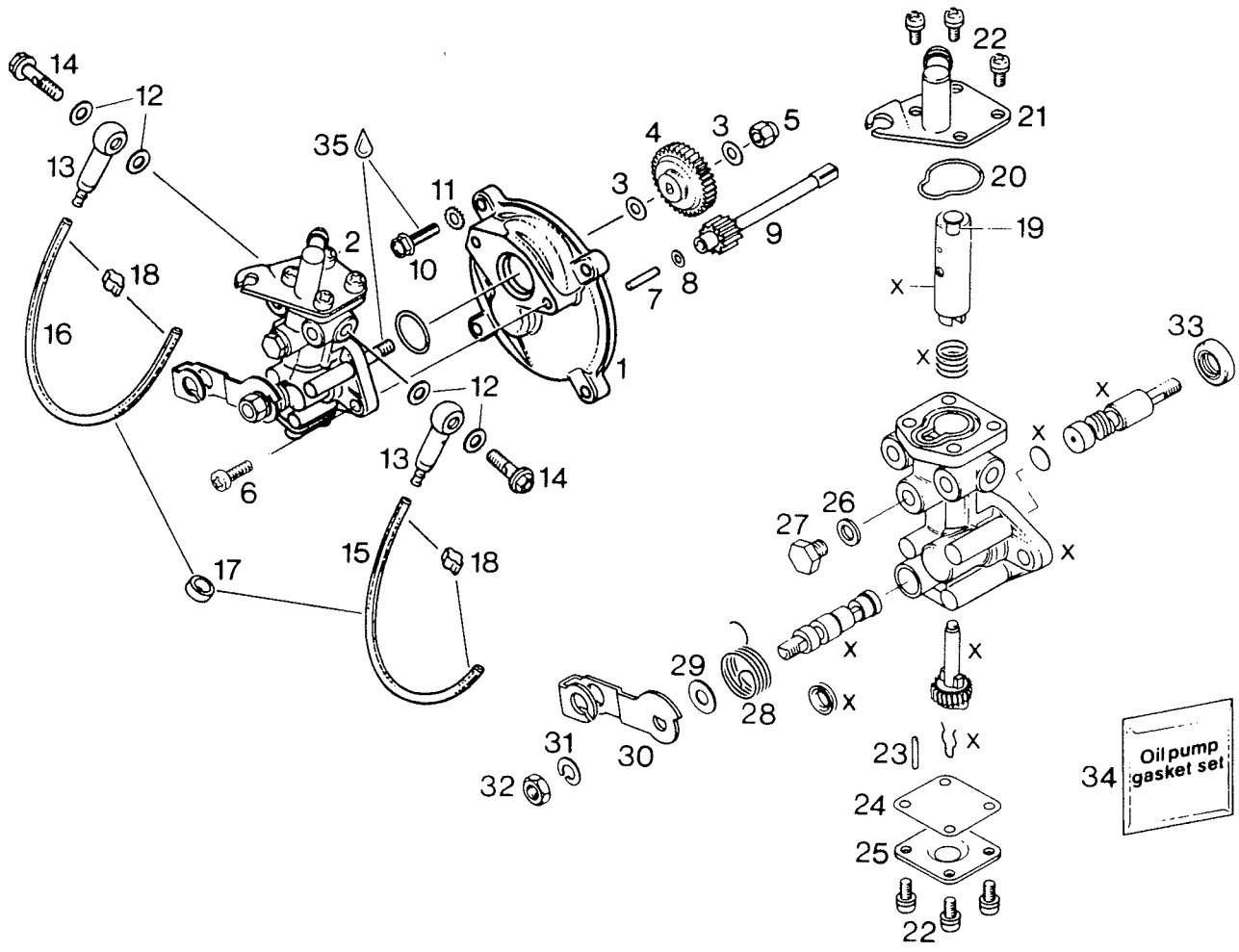
	Viite Ref.	Tilausnr Reservdelsnr Part Number	RANGER KING 380 RANGER	Nimike	Benämning	Description
	1...38	420996165	1	Kaasutin VM 32	Förgasare VM 32	Carburetor VM 32
	2	420963952	1	Seosputki	Blandmunstycke	Mixture pipe
	3	420963932	1	Luisti	Trottell, 3.0	Slide
N	4	420963928	1	Neula 6EJ01	Nål 6EJ01	Needle 6EJ01
	5	420845230	1	Lukkolevy	Låsbricka	Locking plate
	6	420963940	1	Pidätinlevy	Stoppbricka	Stop washer
	7	420938930	1	Jousi	Fjäder	Spring
	8	420963870	1	Kansi	Lock	Cover
	9	420831890	1	Tiiviste	Packning	Gasket
	10	420827660	1	Aluslevy	Bricka	Washer
	11	420963974	1	Pääsuutin 240	Huvudmunstycke 240	Main jet 240
N	12	420963821	1	Tyhjäkäyntisuutin 30	Tomgångsmunst. 30	Idle jet 30
	13	420831900	1	Tiiviste	Tätning	Gasket
	14	420963840	1	Neulaventtiili 1.5	Nålventil 1.5	Needle valve 1.5
	15	420963830	1	Uimurivipu	Flottörm	Float arm
	16	420929770	1	Tappi	Tapp	Pin
	17	420960990	1	Pidätintulppa	Stopplugg	Stop plug
	18	420963900	2	Uimuri	Flottör	Float
	20	420841460	2	Ruuvi+aluslevy	Skruv+bricka	Screw+washer
	21	420850210	4	O-rengas	O-ring	O-ring
	22	420963965	1	Ruuvi	Skruv	Screw
	23	420938950	1	Jousi	Fjäder	Spring
	24	420963860	1	Ilmaruuvi	Luftskruv	Air screw
	25	420938940	1	Jousi	Fjäder	Spring
	26	420963850	1	Tyhjäkäyntiruuvi	Tomgångsskruv	Idling screw
	27	420930560	1	Tiivisterengas	Tätningarring	Gasket ring
	28	420963890	2	Liitin	Anslutning	Adapter
	29	420963960	1	Ruuvi	Skruv	Screw
	30	420845220	1	Varmistin	Låsbricka	Circlip
	31	420841450	1	Ruuvi+aluslevy	Skruv+bricka	Screw+washer
	32	420963800	1	Levy	Platta	Plate
	33	420963790	1	Rikastinmäntä	Chokekolv	Choke piston
	34	420938920	1	Jousi	Fjäder	Spring
	35	420963810	1	Peitemutteri	Täckmutter	Nut
	36	420942541	1	Kuusiomutteri M6x0,75	Sexkantmutter M6x0,75	Hex. nut M6x0,75
	37	420241445	2	Ruuvi M6x0,75	Skruv M6x0,75	Screw M6x0,75
	38	420960980	2	Kumi	Gummi	Rubber
	39	420994482	2	Polttoainepumppu	Bränslepump	Fuel pump
	40	420831935	1	Tiiviste	Packning	Gasket
	41	420861137	1	Pumppukalvo	Pumpmembran	Pump diaphragm
	42	420861135	1	Kalvo	Membran	Diaphragm
	43	420841460	1	Ruuvi + aluslevy	Skruv + bricka	Screw + washer



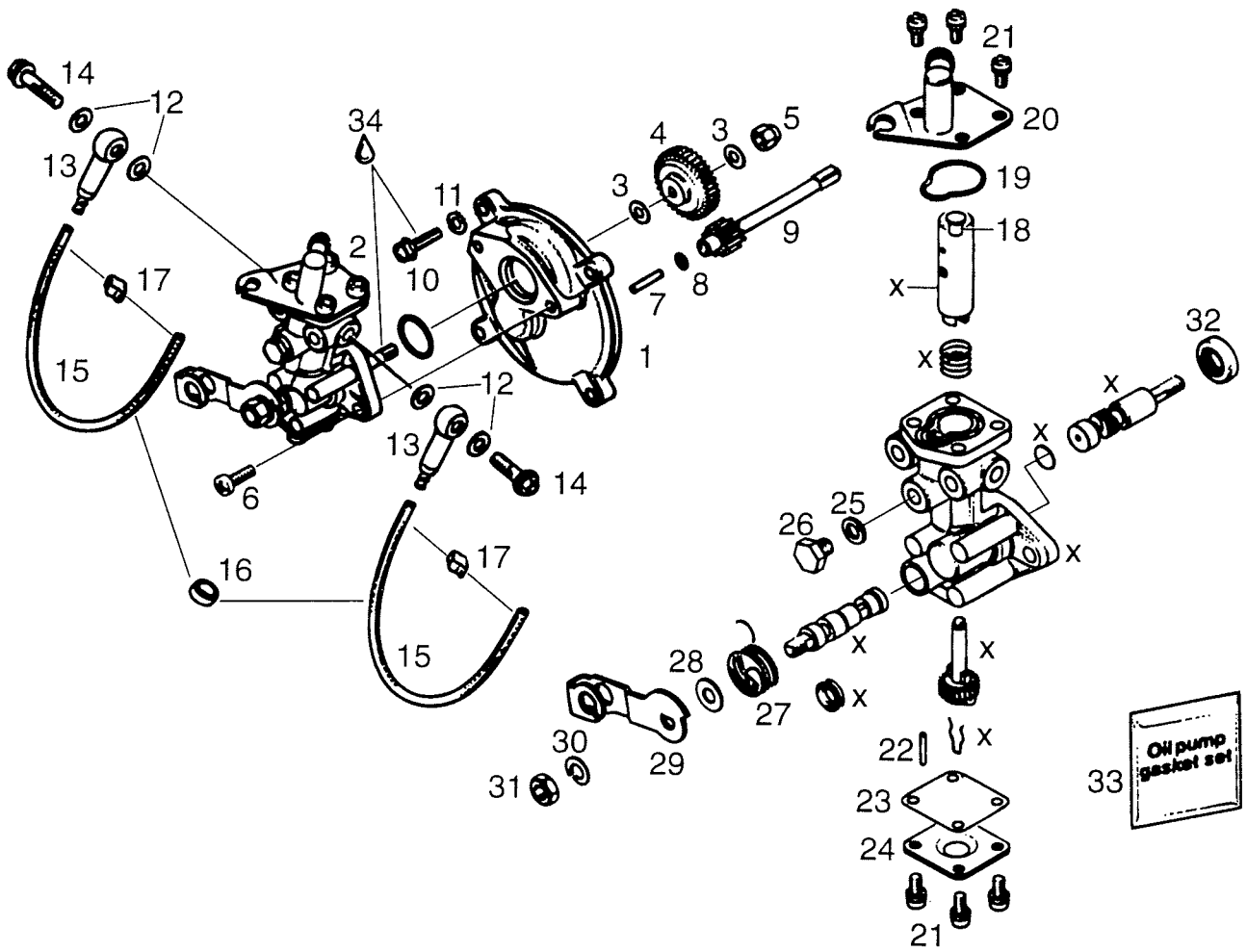
Viite Ref. Ref.	Tilausnr Reservdelsnr Part Number	RANGER KING 500 Magn. puoli/ sida/side	RANGER KING 500 Var.puoli/ sida/ P.T.O side	Nimike	Benämning	Description
136	420996155	1	1	Kaasutin VM 34	Förgasare VM 34	Carburetor VM 34
2	420963952	1	1	Seosputki 286 P-4	Blandmust.286 P-4	Needle Jet 286 P-4
3	420963937	1	1	Luisti 2.5	Trottel 2.5	Slide 2.5
4	420963924	1	1	Neula 6DH4	Nål, 6DH4	Needle, 6DH4
5	420845230	1	1	Lukkolevy	Låsbricka	Circlip
6	420861680	1	1	Kannatin	Hållare	Holder
7	420841620	2	2	Ruuvi M3x8	Skruv M3x8	Screw M3x8
8	420861670	1	1	Säätönippeli	Regleringsnippel	Nipple
9	420938930	1	1	Jousi	Fjäder	Spring
10	420963875	1	1	Kansi	Lock	Cover
11	420831895	1	1	Tiiviste	Tätning	Sealing ring
12	420827660	1	1	Aluslevy 5,3/10/1,5	Bricka 5,3/10/1,5	Washer 5,3/10/1,5
13	420963975	-	1	Pääsuutin 250	Huvudmunst. 250	Main jet 250
13	420963975	1	-	Pääsuutin 250	Huvudmunst. 250	Main jet 250
14	420963820	1	1	Tyhjäkäyntisuutin 35	Tomgångsmunst. 35	Pilot jet 35
15	420831905	1	1	Tiivisterengas	Tätning	Sealing ring
16	420963848	1	1	Neulaventtiili 1,5	Nålventil 1,5	Needle valve 1,5
17	420963835	1	1	Uimurivipu	Flottörmarm	Float arm
18	420929770	1	1	Tappi	Tapp	Pin
19	420963905	2	2	Uimuri	Flottör	Float
21	420261800	2	2	Letkun pidin	Slanghållare	Hose holder
22	420240450	4	4	Ruuvi M5x16	Skruv M5x16	Screw M5x16
23	420230900	1	1	Tiivisterengas	Tätning	Gasket ring
24	420963967	1	1	Pohjaruuvi	Plugg skruv	Plug screw
25	420938950	1	1	Jousi	Fjäder	Spring
26	420963860	1	1	Ilmaruuvi	Luftskruv	Air screw
27	420938940	1	1	Jousi	Fjäder	Spring
28	420963850	1	1	Tyhjäkäyntiruuvi	Tomgångskruv	Idling screw
29	420963805	1	1	Levy	Plåt	Plate
30	420963790	1	1	Rikastinmäntä	Choke kolv	Choke piston
31	420938920	1	1	Jousi	Fjäder	Spring
32	420861280	1	1	Peitemutteri	Täckmutter	Housing
33	420942541	2	2	Mutteri	Mutter	Nut
34	420241445	2	2	Säätöruuvi M6	Justerskruv M6	Screw M6
35	420960980	2	2	Kumi	Gummi	Rubber grommet
36	420260581	2	2	Huohotinletku	Ventilationslang	Vent. tube
37-43	420994485	1	1	Polttoainepumppu	Bränslepump	Fuel pump
38	420850440	1	1	Tiiviste	Tätning	Gasket
39	420861210	1	1	Kalvo	Membran	Diaphragm
40	420850445	1	1	Tiiviste	Tätning	Gasket
41	420850447	1	1	Tiiviste	Tätning	Gasket
42	420850450	1	1	Tiiviste	Tätning	Gasket
43	420841035	6	6	Ruuvi M4x28	Skruv M4x28	Screw M4x28



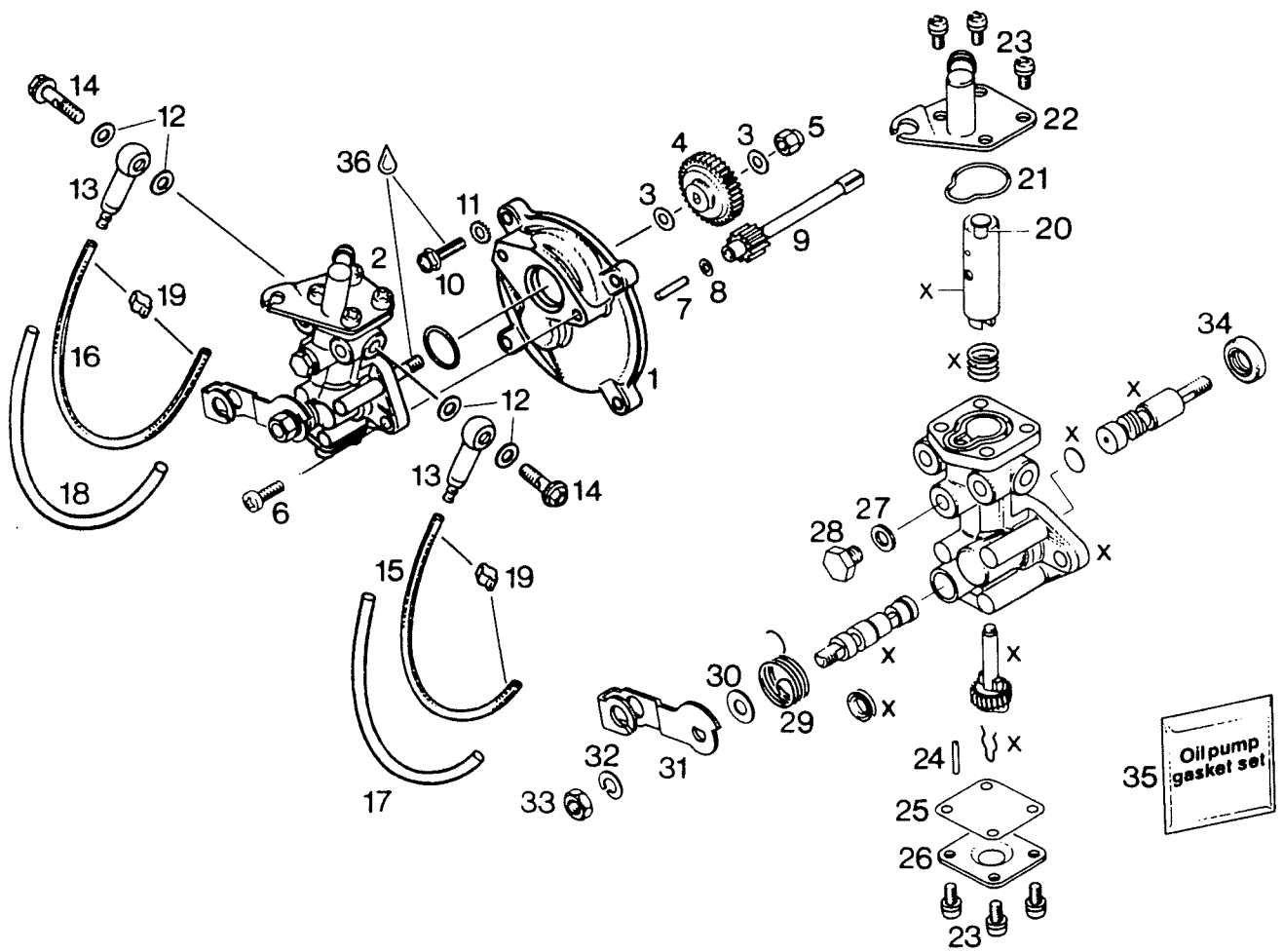
Viite Ref. Ref.	Tilausnr Reservdelsnr Part Number	GLX 5900 LC	Nimike	Benämning	Description
1	420831360	1	O-rengas 132-1.7	O-ring 132-1.7	O-ring 132-1.7
2	420910311	1	Luistinkotelo	Ventilhus	Valve cover
3	420929650	1	Ohjaintappi	Styrtapp	Drive pin
4	20004	4	Jousialuslevy A8	Fjäderbricka	Lock washer
5	420940591	4	Ruuvi M8x20	Skruv	Screw
6	420831700	1	Kumirengas	Gummiring	Rubber ring
7	420910320	1	Kansi	Lock	Flange
8	420230370	1	O-rengas 18-1.3	O-ring 18-1.3	O-ring 18-1.3
9	420995522	1	Öljypumppu	Oljepump	Oil pump
10	420927945	2	Aluslevy	Bricka	Washer
11	420935940	1	Hammaspyörä, 44T	Drev, 44T	Gear, 44T
12	420842040	1	Lukkomutteri, 10 Nm	Låsmutter, 10 Nm	Lock nut, 10 Nm
13	20013	2	Jousialuslevy A5	Fjäderbricka	Lock washer
14	420240761	2	Ruuvi, 6 Nm	Skruv, 6 Nm	Screw, 6 Nm
15	20052	7	Jousialuslevy A6	Fjäderbricka	Lock washer
16	420940561	1	Ruuvi 10 Nm M6x20	Skruv, 10 Nm	Screw, 10 Nm
17	420227500	4	Tiivisterengas	Tätningring	Gasket ring
18	420956010	2	Liitin,täyd.	Adapter, kompl.	Adapter assy
19	420241830	2	Banjouruvi	Banjoskruv	Banjo bolt
20	420960561	2	Öljyputki, 170 mm	Oljeslang, 170 mm	Oil pipe, 170 mm
21	420853840	4	Sinkilä	Klammer	Clamp
22	420899785	x	Loctite 221, 5g	Loctite 221, 5g	Loctite 221, 5g
22	420256085	1	Pidin	Hållare	Retainer
23	420897651	x	Loctite 243	Loctite 243	Loctite 243
23	230475	1	O-rengas	O-ring	O-ring
24	956021	1	Kansi, täyd.	Lock, kompl.	Plate assy



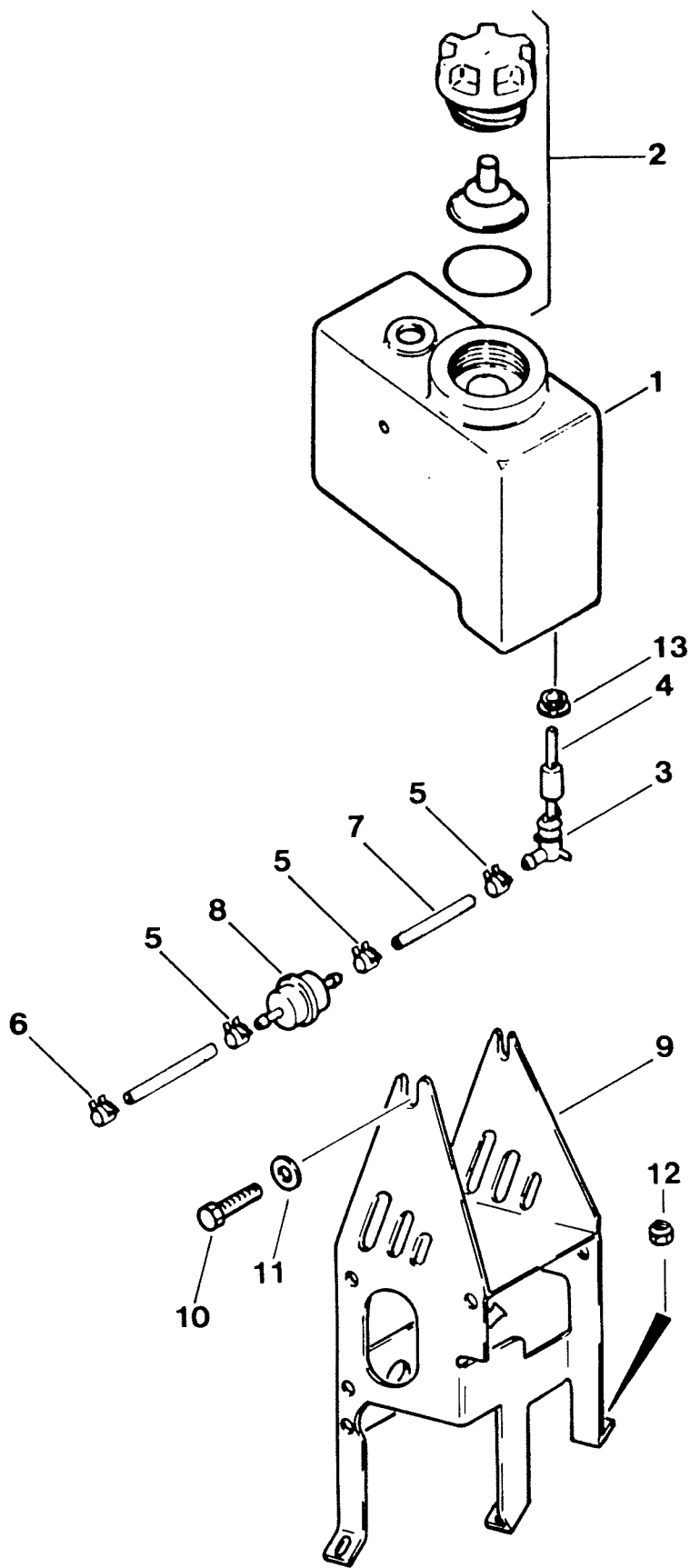
Viite Ref. Ref.	Tilausno. Reservdelsnr. Part Number	GLX5900 FC	Nimike	Benämning	Description
1	420910160	1	Asennuslaippa	Monteringsfläns	Mounting flange
2	420886096	1	Öljypumppu, täyd.	Oljepump, kompl.	Oil pump, assy
3	420927945	2	Aluslevy	Bricka	Washer
4	420935930	1	Hammasratas Z-27	Drev Z-27	Gear, Z-27
5	420842040	1	Lukkomutteri, M6	Låsmutter, M6	Lock nut, M6
6	420841970	2	Ruuvi	Skruv	Screw
7	420832260	1	Tappi	Tapp	Pin
8	420244073	1	Aluslevy 4,3	Bricka	Washer
9	420935970	1	Hammasratas Z-9	Drev Z-9	Gear Z-9
10	420941925	4	Ruuvi, M5x16	Skruv, M5x16	Screw M5x16
11	420945530	4	Kitka-aluslevy	Friktion bricka	Friction washer
12	420227500	4	Tiivisterengas	Tätningsring	Gasket ring
13	420956010	2	Liitin, täyd.	Adapter, kompl.	Shock valve assy
14	420241830	2	Banjo-ruuvi	Banjo skruv	Banjo bolt
15	420960568	2	Öljyletku, 300 mm	Oljeslang, 300 mm	Oil line, 300 mm
16	420960564	1	Öljyletku, 380 mm	Oljeslang, 380 mm	Oil line, 380 mm
17	420960700	1	Kumirengas	Gummiring	Rubber ring
18	420853840	4	Klemmari, 3-5 mm	Klammer, 3-5 mm	Clamp, 3-5 mm
19	420256085	1	Pidin	Hållare	Retainer
20	420230475	1	O-rengas	O-ring	O-ring
21	420956029	1	Levy,täyd.	Platta, kompl.	Plate, assy
22	420241975	8	Ruuvi, M4x8	Skruv, M4x8	Screw, M4x8
23	420929900	1	Tappi	Tapp	Pin
24	420850200	1	Tiiviste	Packning	Gasket
25	420256075	1	Alakansi	Nedre lock	Cover, lower
26	420227505	1	Tiivisterengas	Bricka	Gasket ring
27	420841580	1	Ruuvi, M6x8	Skruv, M6x8	Screw, M6x8
28	420838020	1	Kierrejousi	Spiralfjäder	Spiral spring
29	420227660	1	Aluslevy	Bricka	Washer
30	420848256	1	Käyttövipu	Viparm	Control lever
31	420945751	1	Jousialuslevy A6	Fjäderbricka	Lock washer
32	420242621	1	Mutteri, M6	Mutter, M6	Nut, M6
33	420850230	1	Stefa	Packbox	Oil seal
34	420995045	1	Tiivistesarja	Tätningssats	Gasket set
35	420899785	x	Loctite 221, violet	Loctite 221, violet	Loctite 221, violet



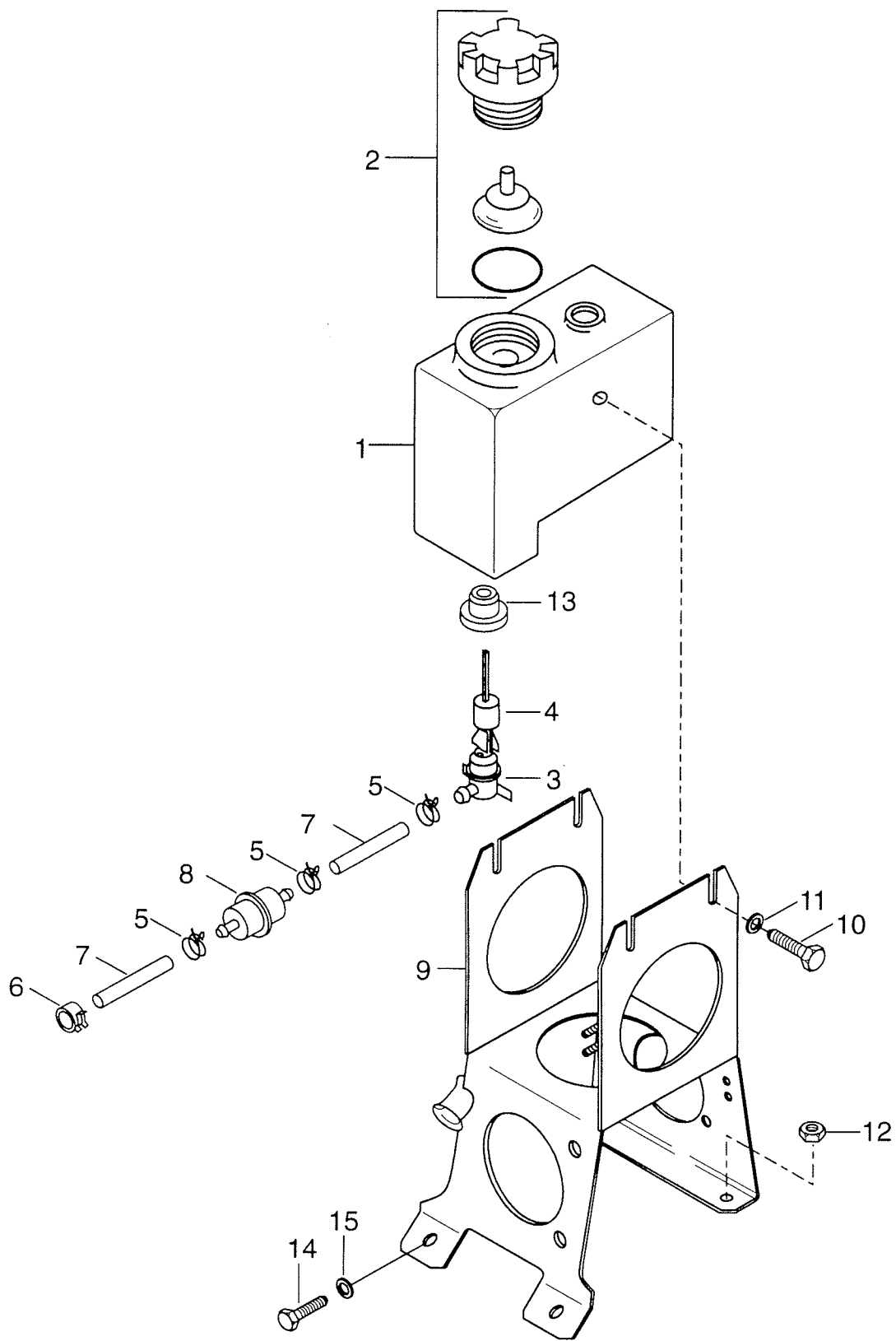
Viite Ref. Ref.	Tilausno. Reservdelsnr. Part Number	RANGER KING 380 RANGER	Nimike	Benämning	Description
1	420910160	1	Asennuslaippa	Monteringsfläns	Mounting flange
2	420886094	1	Öljypumppu, täyd.	Oljepump, kompl.	Oil pump, assy
3	420927945	2	Aluslevy	Bricka	Washer
4	420935930	1	Hammasratas Z-27	Drev Z-27	Gear, Z-27
5	420842040	1	Lukkomutteri, M6	Låsmutter, M6	Lock nut, M6
6	420841970	2	Ruuvi	Skruv	Screw
7	420832260	1	Tappi	Tapp	Pin
8	420244073	1	Aluslevy 4,3	Bricka	Washer
9	420935970	1	Hammasratas Z-9	Drev Z-9	Gear Z-9
10	420941925	4	Ruuvi, M5x16	Skruv, M5x16	Screw M5x16
11	420945530	4	Kitka-aluslevy	Friktion bricka	Friction washer
12	420227500	4	Tiivisterengas	Tätningring	Gasket ring
13	420956010	2	Liitin, täyd.	Adapter, kompl.	Chock valve assy
14	420241830	2	Banjo-ruuvi	Banjo skruv	Banjo bolt
15	420960562	2	Öljyletku, 300 mm	Oljeslang, 300 mm	Oil line, 300 mm
16	420960700	1	Kumirengas	Gummiring	Rubber ring
17	420853840	4	Klemmari, 3-5 mm	Klammer, 3-5 mm	Clamp, 3-5 mm
18	420256085	1	Pidin	Hållare	Retainer
19	420230475	1	O-rengas	O-ring	O-ring
20	420956029	1	Levy,täyd.	Platta, kompl.	Plate, assy
21	420241975	8	Ruuvi, M4x8	Skruv, M4x8	Screw, M4x8
22	420929900	1	Tappi	Tapp	Pin
23	420850200	1	Tiiviste	Packning	Gasket
24	420256075	1	Alakansi	Nedre lock	Cover, lower
25	420227505	1	Tiivisterengas	Bricka	Gasket ring
26	420841580	1	Ruuvi, M6x8	Skruv, M6x8	Screw, M6x8
27	420838020	1	Kierrejousi	Spiralfjäder	Spiral spring
28	420227660	1	Aluslevy	Bricka	Washer
29	420848254	1	Käyttövipu	Viparm	Control lever
30	420945751	1	Jousialuslevy A6	Fjäderbricka	Lock washer
31	420242621	1	Mutteri, M6	Mutter, M6	Nut, M6
32	420850230	1	Stefa	Packbox	Oil seal
33	420995045	1	Tiivistesarja	Tätningssats	Gasket set
34	420899785	x	Loctite 221, violet	Loctite 221, violet	Loctite 221, violet



Viite Ref. Ref.	Tilausnr. Reservdelsnr. Part Number	RANGER KING 500	Nimike	Benämning	Description
1	420910160	1	Asennuslaippa	Monteringsfläns	Mounting flange
2	420886096	1	Öljypumppu, täyd.	Öljepump, kompl.	Oil pump, assy
3	420927945	2	Aluslevy	Bricka	Washer
4	420935930	1	Hammasratas Z-27	Drev Z-27	Gear, Z-27
5	420842040	1	Lukkomutteri, M6	Låsmutter, M6	Lock nut, M6
6	420841970	2	Ruuvi	Skruv	Screw
7	420832260	1	Tappi	Tapp	Pin
8	420244073	1	Aluslevy 4,3	Bricka	Washer
9	420935900	1	Hammasratas Z-9	Drev Z-9	Gear Z-9
10	420941925	4	Ruuvi, M5x16	Skruv, M5x16	Screw M5x16
11	420945530	4	Kitka-aluslevy	Friktion bricka	Friction washer
12	420227500	4	Tiivisterengas	Tätningring	Gasket ring
13	420956010	2	Liitin, täyd.	Adapter, kompl.	Chock valve assy
14	420241830	2	Banjo-ruuvi	Banjo skruv	Banjo bolt
15	420960568	2	Öljyletku, 300 mm	Oljeslang, 300 mm	Oil line, 300 mm
16	420960564	1	Öljyletku, 380 mm	Oljeslang, 380 mm	Oil line, 380 mm
17	420960729	1	Öljyletku, 150 mm	Oljeslang, 150 mm	Oil line, 150 mm
18	420960727	1	Öljyletku, 190 mm	Oljeslang, 190 mm	Oil line, 190 mm
17	420960700	1	Kumirengas	Gummiring	Rubber ring
19	420853840	4	Klemmari, 3-5 mm	Klammer, 3-5 mm	Clamp, 3-5 mm
20	420256085	1	Pidin	Hållare	Retainer
21	420230475	1	O-rengas	O-ring	O-ring
22	420956029	1	Levy,täyd.	Platta, kompl.	Plate, assy
23	420241975	8	Ruuvi, M4x8	Skruv, M4x8	Screw, M4x8
24	420929900	1	Tappi	Tapp	Pin
25	420850200	1	Tiiviste	Packning	Gasket
26	420256075	1	Alakansi	Nedre lock	Cover, lower
27	420227505	1	Tiivisterengas	Bricka	Gasket ring
28	420841580	1	Ruuvi, M6x8	Skruv, M6x8	Screw, M6x8
29	420838020	1	Kierrejousi	Spiralfjäder	Spiral spring
30	420227660	1	Aluslevy	Bricka	Washer
31	420848256	1	Käyttövipu	Viparm	Control lever
32	420945751	1	Jousialuslevy A6	Fjäderbricka	Lock washer
33	420242621	1	Mutteri, M6	Mutter, M6	Nut, M6
33	420850230	1	Stefa	Packbox	Oil seal
35	420995045	1	Tiivistesarja	Tätningssats	Gasket set
36	420899785	x	Loctite 221, violet	Loctite 221, violet	Loctite 221, violet



Viite Tilausno Ref. Reservdelsnr Ref. Part Number	GLX 5900 LC	GLX 5900 FC	Nimike	Benämning	Description
1 571002500	-	1	Öljysäiliö, 2,5 l	Oljetank, 2,5 l	Oil tank, 2,5 l
1 535748	1	-	Öljysäiliö, 2,5 l	Oljetank, 2,5 l	Oil tank, 2,5 l
2 580578100	1	1	Korkki	Lock	Cap
3 414681800	1	1	Öljyp. sensori	Nivávaktare	Oil level sensor
4 414681900	1	1	Koho sensorille	Kork för sensor	Float for sensor
5 27119F	3	3	Sinkilä	Klammer	Spring clip
6 414420700	1	1	Sinkilä	Klammer	Spring clip
7 39046	x	x	Letku, 11/8 m	Slang, 11/8 m	Hose, 11/8 m
8 414536500	1	1	Öljynsuodatin	Oljefilter	Oil filter
N 9 539753	1	-	Teline	Ställning	Support
9 539771	-	1	Teline	Ställning	Support
10 40115	4	4	Ruuvi M6x12	Skruv M6x12	Screw M6x12
11 20009	2	2	Jousialuslevy	Fjäderbricka	Spring washer
12 33010	2	2	Mutteri M6	Mutter M6	Nut M6
13 570023000	1	1	Läpivienti	Genomföring	Grommet



Viite Tilausno
Ref. Reservdelsnr
Ref. Part Number

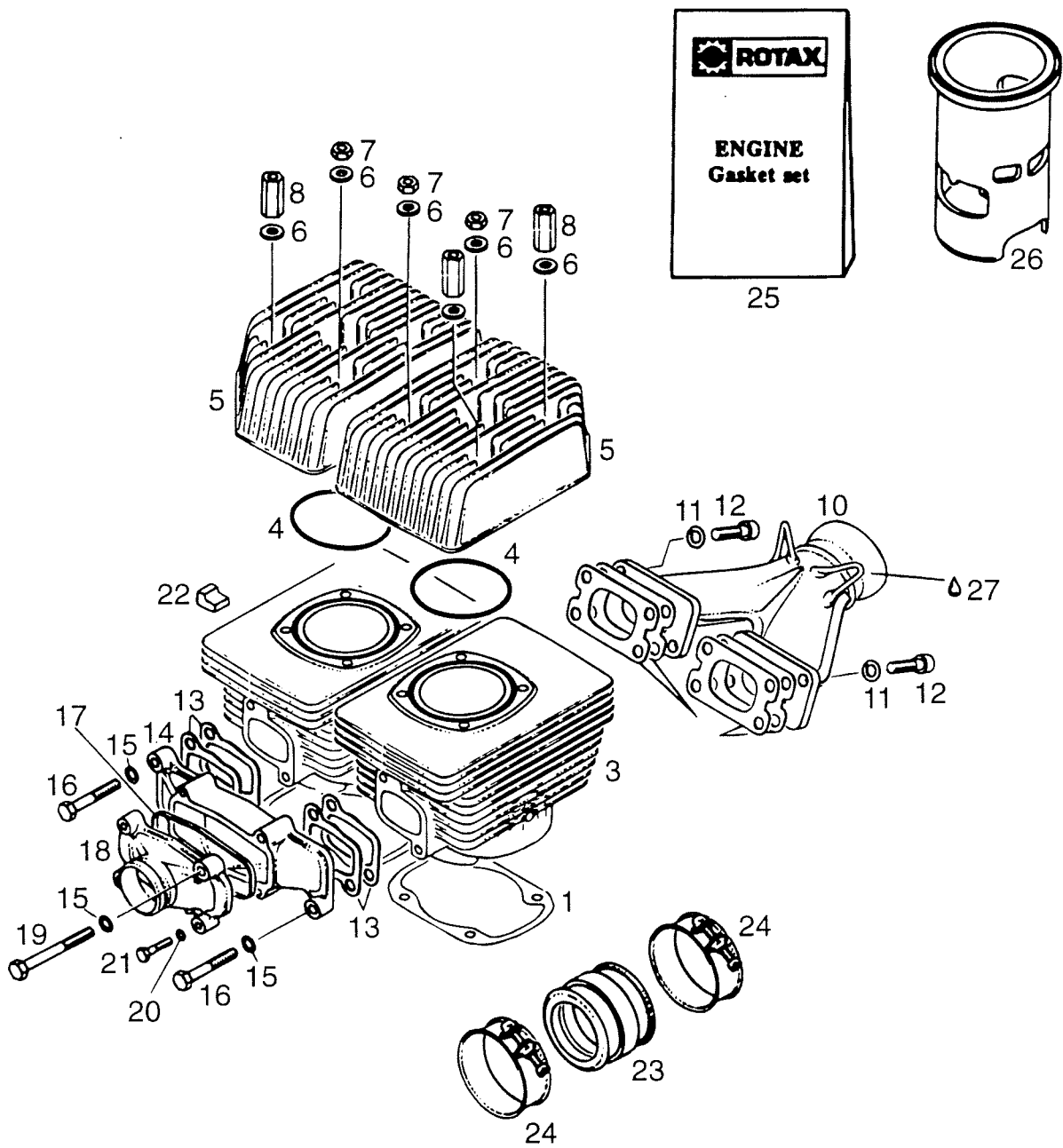
RANGER RANGER
KING 380/500

Nimike

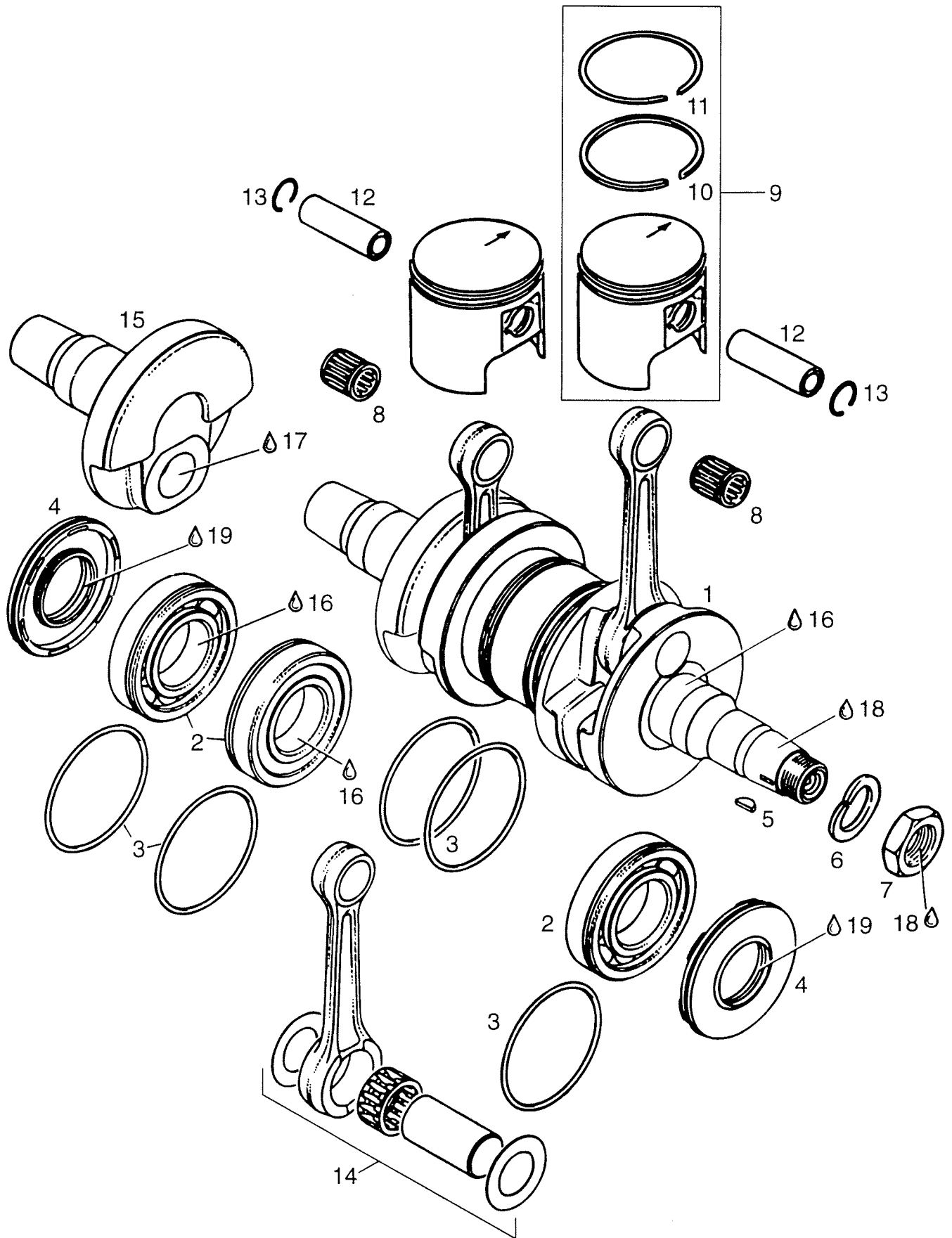
Benämning

Description

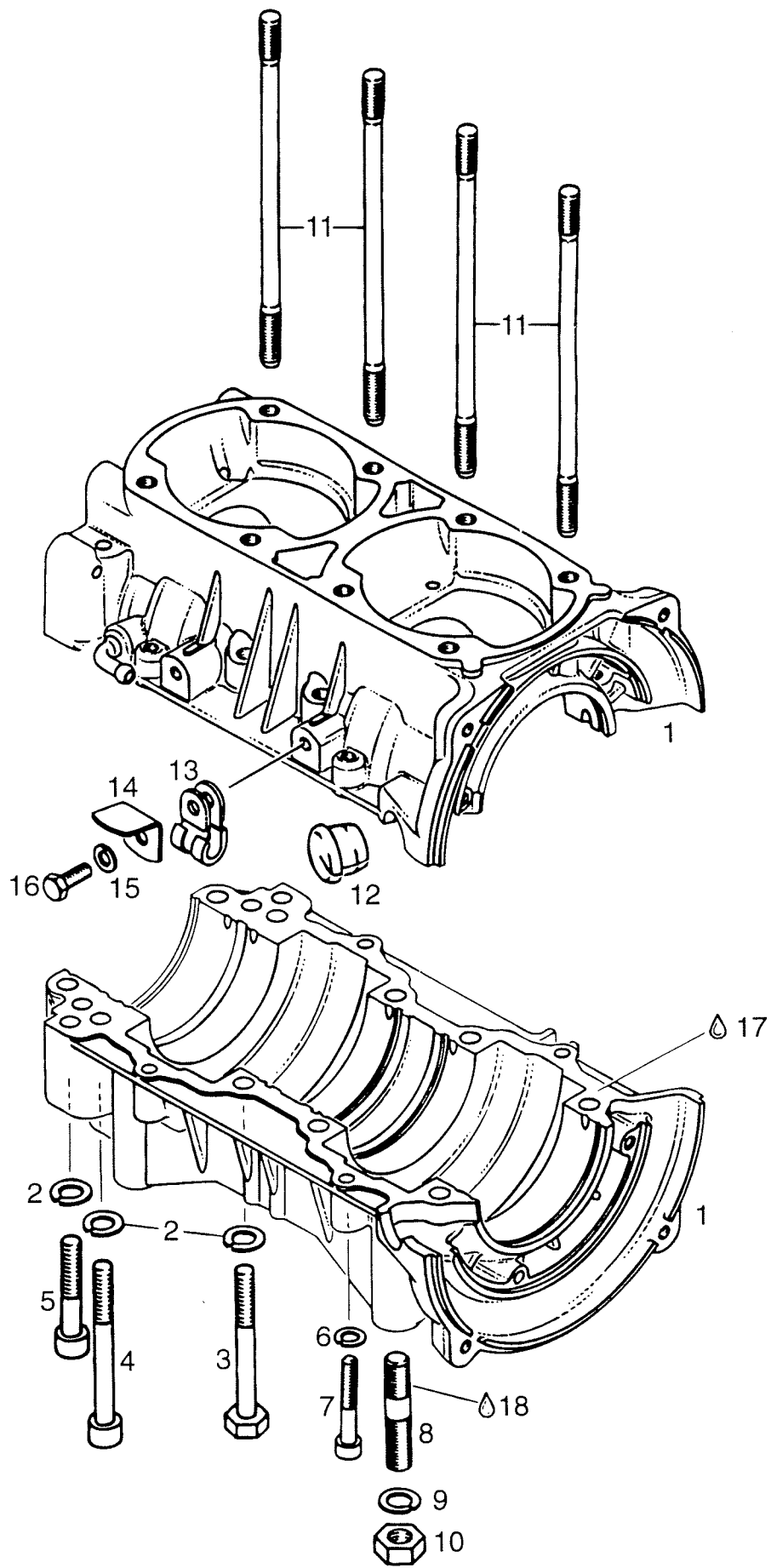
1	571002500	1	1	Öljysäiliö, 2,5 l	Oljetank, 2,5 l	Oil tank, 2,5 l
2	580578100	1	1	Korkki	Lock	Cap
3	414681800	1	1	Öljyp. sensori	Nivåvaktare	Oil level sensor
4	414681900	1	1	Koho sensorille	Kork för sensor	Float for sensor
5	414415200	3	3	Sinkilä	Klammer	Spring clip
6	414420700	1	1	Sinkilä	Klammer	Spring clip
7	39046	x	x	Letku, 11/8 m	Slang, 11/8 m	Hose, 11/8 m
8	414536500	1	1	Öljynsuodatin	Oljefilter	Oil filter
9	537559	1	-	Teline	Ställning	Support
N	539084	-	1	Teline	Ställning	Support
10	40115	4	4	Ruuvi M6x12	Skruv M6x12	Screw M6x12
11	20052	4	4	Jousialuslevy	Fjäderbricka	Spring washer
12	33010	2	2	Mutteri M6	Mutter M6	Nut M6
13	570023000	1	1	Läpivienti	Genomföring	Grommet
14	40215	2	2	Ruuvi M6x16	Skruv M6x16	Screw M6x16
15	20033	2	2	Aluslevy	Bricka	Washer



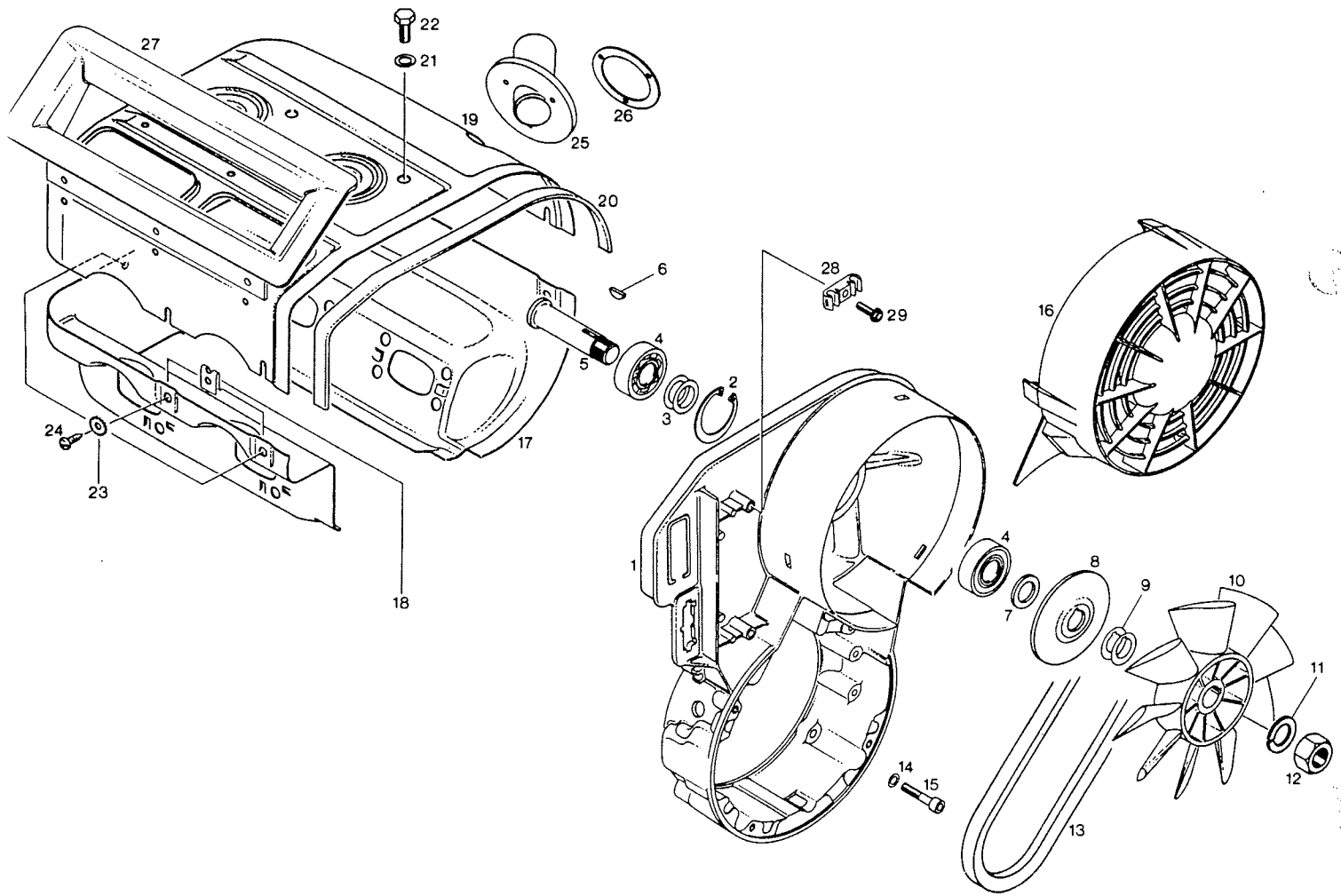
Viite Ref. Ref.	Tilausno. Reservdelsnr. Part Number	RANGER KING 380 RANGER	Nimike	Benämning	Description
1	420850105	2	Alapään tiiviste 0,4	Cyl.fotpackn. 0.4	Gasket, cyl.bottom 0.4
2	420823799	1	Sylinteri, var.puoli	Cylinder,var.sida	Cylinder,var.side
3	420823809	1	Sylinteri, magn.puoli	Cylinder,magnet.sida	Cylinder,magn.side
4	420931380	2	O-rengas	O-ring	O-ring
5	420823823	2	Sylinterikansi	Topplöck	Cylinder head
6	420250311	8	Aluslevy	Bricka	Washer
7	420242206	5	Mutteri, 22Nm	Mutter, 22 Nm	Nut, 22 Nm
8	420242660	3	Mutteri	Mutter	Nut
9	420850113	4	Tiiviste	Packning	Gasket
10	420879459	1	Y-haara	Grenrör	Branch-Y
11	420945752	4	Jousialuslevy	Fjäderbricka	Spring washer
12	420840991	4	Kuusiokoloruuvi	Insaxskruv	Screw
13	420831866	4	Tiiviste	Tätning	Gasket
14	420867430	1	Imusarja	Insugsrör	Intake manifold
15	420945752	4	Tiivisterengas	Fjäderbricka	Spring washer
16	420940616	2	Ruuvi	Skruv	Screw
17	420850190	1	Tiivisterengas	Tätningsring	Gasket ring
18	420867442	1	Jousialuslevy	Lock	Cover
19	420841311	2	Ruuvi	Skruv	Screw
20	420945751	2	Jousialuslevy	Fjäderbricka	Spring washer
21	20036	2	Ruuvi	Skruv	Screw
22	420860060	1	Kumi	Gummi	Rubber
23	420867481	1	Kumiholkki	Gummihylsa	Rubber socket
24	420951510	2	Kiinnike	Fäste	Hose clamp
25	420994232	1	Tiivistesarja 377	Packningssats 377	Gasket set 377
26	420823814	2	Sylinteriputki	Cylinder rör	Spare cylinder sleeve
27	297431	x	Loctite	Loctite	Loctite



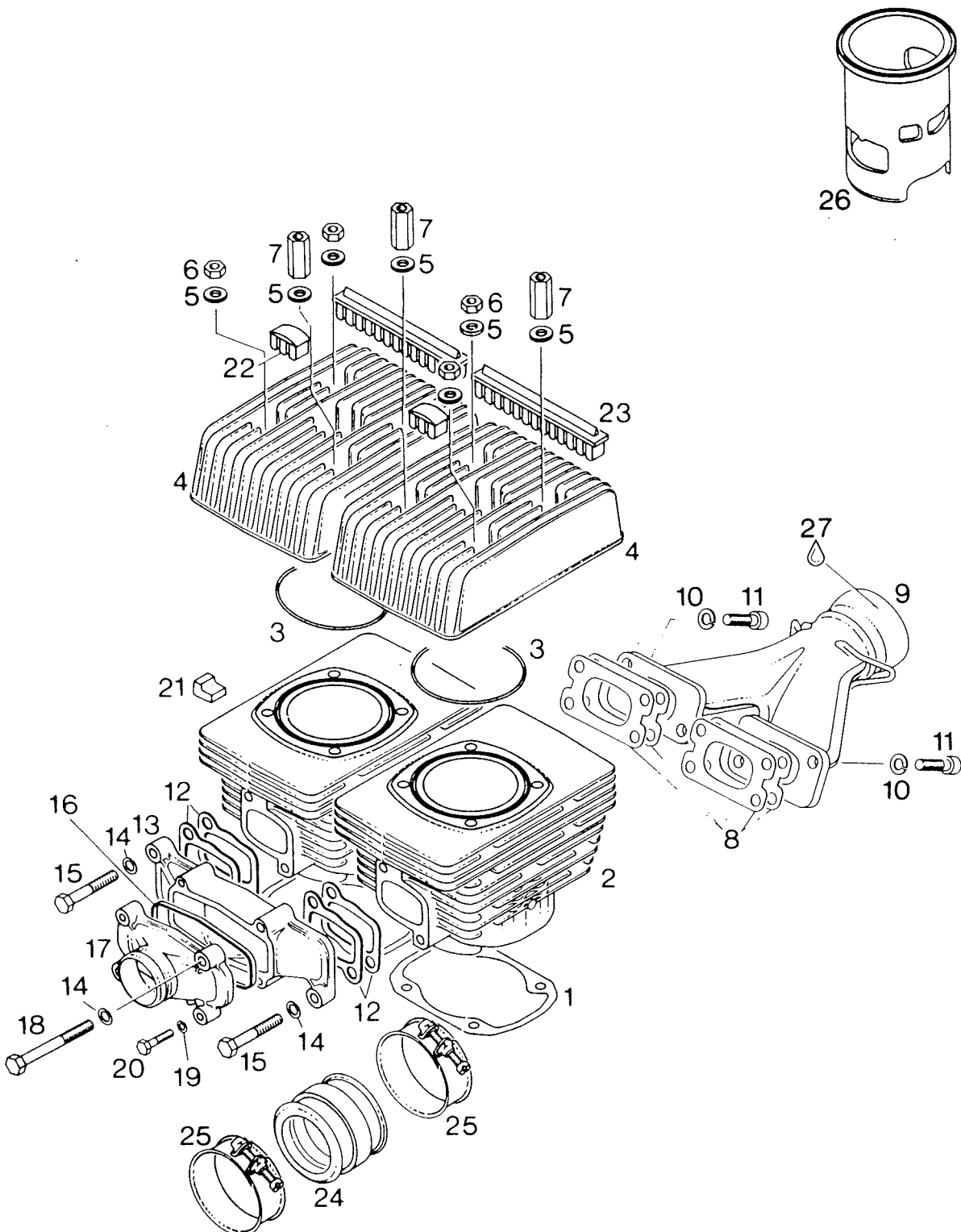
	Viite	Tilausnumero	RANGER Nimike	Benämning	Description	
	Ref.	Reservdelsnr	KING 380			
	Ref.	Part Number	RANGER			
N	1	420887245	1	Kampiakseli,täyd.	Vevaxel, kompl.	Crankshaft assy
	2	420832231	3	Laakeri 6207	Lager 6207	Ball bearing 6207
	3	420250165	5	O-renas	O-ring	O-ring
	4	420831950	2	Stefa	Stefa	Stefa
	5	420246055	1	Woodruff-kiila	Kil	Woodruff-key
	6	420945759	1	Jousialuslevy	Fjäderbricka	Lock washer
	7	420842230	1	Mutteri, 125 Nm	Mutter, 125 Nm	Nut, 125 Nm
	8	420932904	2	Neulalaakeri	Nållager	Needle bearing
	9...11	420994975	2	Mäntä 61,95/61,96	Kolv 61.95/61.96	Piston 61.95/61.96
	9...11	420994976	2	Mäntä 62.20/62.21	Kolv 62.20/62.21	Piston 62.20/62.21
	9...11	420994977	2	Mäntä 62.45/62.46	Kolv 62.45/62.46	Piston 62.45/62.46
	10	420915890	1	Männänrenas 62 mm	Kolvring 62 mm	Piston ring 62 mm
	10	420915891	2	Männänrenas 62.25 mm	Kolvring 62.25 mm	Piston ring 62.25 mm
	10	420915892	2	Männänrenas 62.5 mm	Kolvring 62.5 mm	Piston ring 62.5 mm
	11	420215210	1	Männänrenas 62 mm	Kolvring 62 mm	Piston ring 62 mm
	11	420215211	1	Männänrenas 62.25 mm	Kolvring 62.25 mm	Piston ring 62.25 mm
	11	420215212	1	Männänrenas 62.5 mm	Kolvring 62.5 mm	Piston ring 62.5 mm
	12	420916260	2	Männäntappi	Kolv tapp	Piston pin
13	420945735	4	Lukkorenas	Låsring	Lock ring	
N	14	420996334	2	Korjaussarja	Reparationssats	Rod repair kit
	15	420818203	1	Kampiakselin korjaussarja	Vevaxel reparationssats	Crankhalf P.T.O side
	16	297431	x	Loctite 10 g	Loctite 10 g	Loctite anti-seize 10 g
	17	897341	x	Loctite	Loctite	Loctite
	18	899785	x	Loct.221,viol,10cc	Loct.221,viol,10cc	Loct.221,viol,10cc



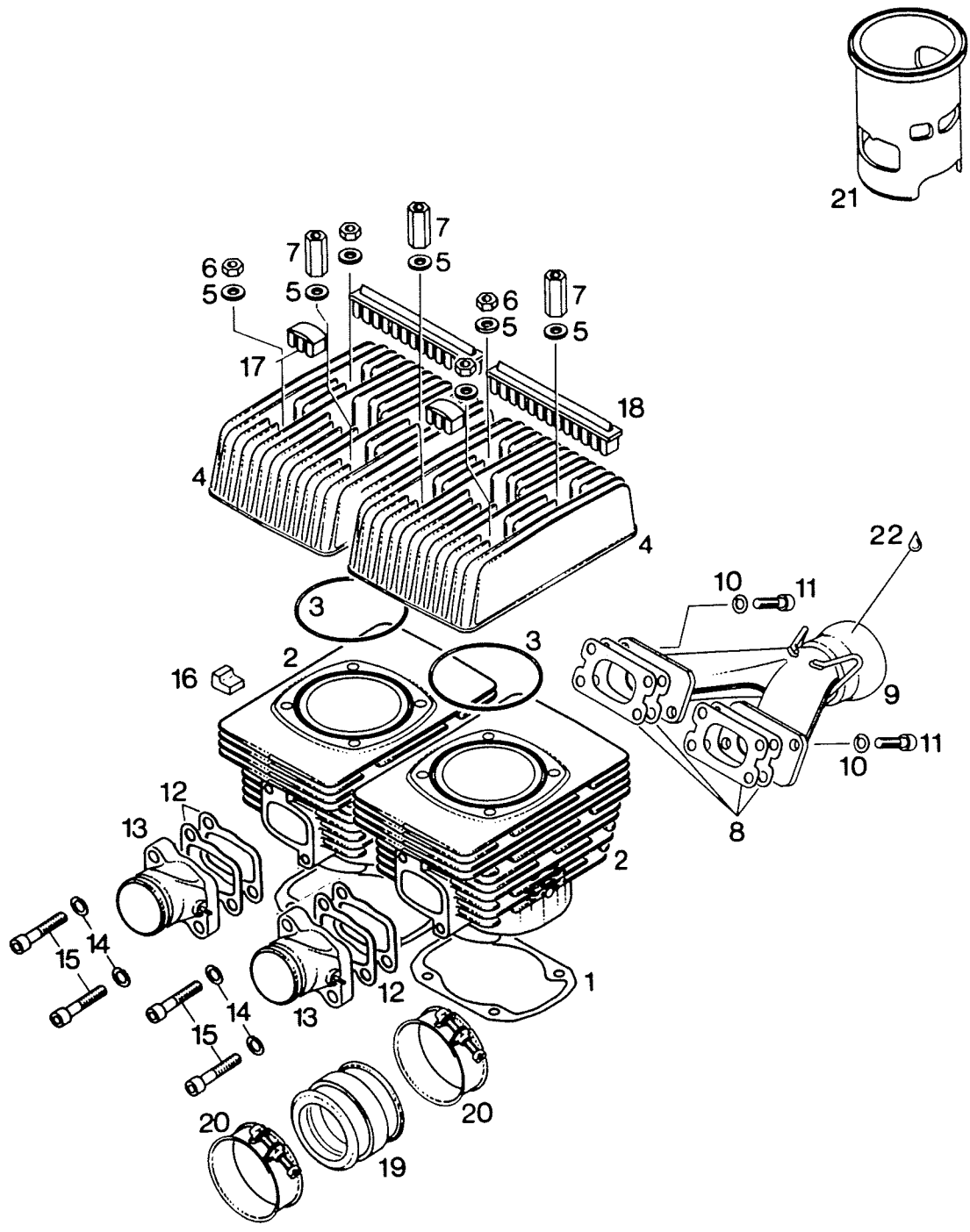
	Viite Ref. Reservdel Ref. Part Number	Tilausnumero Reservdelsnr Part Number	RANGER KING 380 RANGER	Nimike	Benämning	Description
N	1	420996283	1	Kampikammio	Vevhus	Crankcase
	2	420945752	10	Jousialuslevy	Fjäderbricka	Spring washer
	3	420841201	2	Ruuvi	Skruv	Screw
	4	420841831	2	Ruuvi	Skruv	Screw
	5	420841561	2	Kuusikoloruuvi	Insexskruv	Screw
	6	420945751	4	Jousialuslevy	Fjäderbricka	Spring washer
	7	420241816	4	Ruuvi	Skruv	Screw
	8	420940190	4	Vaarnaruuvi	Pinnskruv	Stud
	9	420945753	4	Jousialuslevy	Fjäderbricka	Spring washer
	10	420242091	4	Mutteri, 38Nm	Mutter, 38 Nm	Nut, 38 Nm
	11	420841149	8	Vaarnaruuvi, 7 Nm	Pinnskruv, 7 Nm	Stud, 7 Nm
	12	420960288	1	Läpivienti	Genomföring	Inlet
N	13	420853412	1	Klemmari	Klammer	Cable clamp
N	14	420953310	1	Tukilevy	Stödplåt	Wire support
N	15	420945751	1	Aluslevy	Bricka	Washer
N	16	420241186	1	Kuusioruuvi	Skruv	Hex.screw
	17	899784	x	Loct 574/orans/50	Loct 574/orange/50	Loct 574/orange/50
	18	899785	x	Loct 221/viol/6cm3	Loct 221/viol/6cm3	Loct 221/viol/6cm3



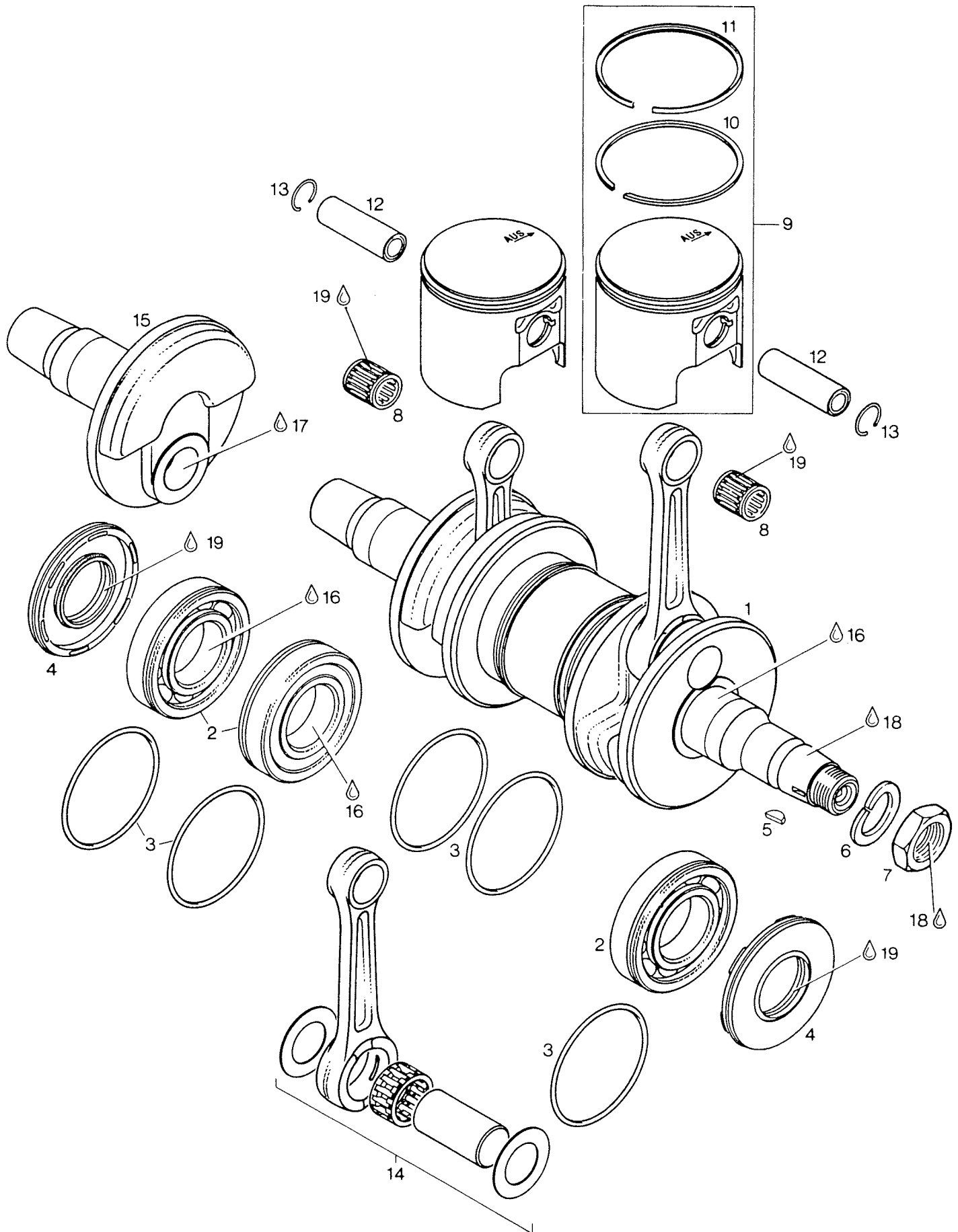
Viite Tilausnr Ref. Reservdelsnr Ref. Part Number	RANGER KING 380 RANGER	Nimike	Benämning	Description
1 420912996	1	Tuuletinkotelo	Fläktkåpa	Fan housing
2 420945880	1	Varmistinrengas	Låsring	Locking ring
3 420244585	2	Välilevy	Shim	Shim
4 420832160	2	Laakeri	Lager	Bearing
5 420937940	1	Akseli	Axel	Shaft
6 420246015	1	Kiila	Kil	Key
7 420827650	1	Tiiviste	Tätning	Gasket
8 420980495	1	Pyöräpuolisko	Remskiva	Belt disk
9 420827080	x	Säätölevy 0.5	Justerbricka 0.5	Adj.washer 0.5
9 420827082	x	Säätölevy 0.2	Justerbricka 0.2	Adj.washer 0.2
10 420866295	1	Tuuletin	Fläkt	Fan
11 420945756	1	Jousialuslevy	Fjäderbricka	Spring washer
12 420942285	1	Mutteri	Mutter	Nut
13 420980436	1	Kiilahihna	Kilrem	V-belt
14 420945751	4	Jousialuslevy	Fjäderbricka	Spring washer
15 420840880	4	Kuusiokoloruuvi	Insexskruv	Screw
16 420975700	1	Ritilä	Nät	Grate
17 420910054	1	Alavaippa	Nedre kåpa	Lower case
18 420842390	6	Mutteri	Mutter	Nut
19 420912024	1	Ylävaippa	Övre kåpa	Upper case
20 420960962	1	U-prof.kumi 380 mm	U-prof.gummi 380 mm	U-prof.rubber 380 mm
21 420200140	3	Jousialuslevy	Fjäderbricka	Spring washer
22 40035	3	Ruuvi M8x16	Skruv M8x16	Screw M8x16
23 42084520	6	Aluslevy	Bricka	Washer
N 24 420841495	6	Peltiruuvi	Plåtskruv	Screw
25 420860120	1	Kumilaippa	Gummifläns	Rubber flange
26 42082770	1	Painerengas	Tryckring	Pressure ring
27 420860085	2	Suojus	Skydd	Cover
N 28 420860940	1	Kaapelin pidin	Kapel hollare	Wire clamp
N 29 420941250	1	Ruuvi	Skruv	Screw



	Viite Ref. Ref.	Tilausnumero Reservdelsnr Part Number	GLX 5900 FC	Nimike	Benämning	Description
	1	420831855	2	Alapään tiiviste	Cylinderfotpackning	Cyl. bottom gasket
N	2	420823649	2	Sylinteri	Cylinder	Cylinder
N	3	420850540	2	O-rengas	O-ring	O-ring
N	4	420823664	2	Sylinterinkansi	Toplock	Cylinder head
	5	420250311	8	Aluslevy	Bricka	Washer
N	8	420242206	4	Mutteri M8	Mutter	Nut
	7	420842050	4	Välimutteri	Distansmutter	Nut
N	8	420831849	4	Tiiviste 1,0mm	Packning	Gasket
	9	420878936	1	Y-haara	Grenrör	Branch-Y
	10	20014	4	Jousialuslevy A8	Fjäderbricka	Spring washer
	11	420840991	4	Kuusiokoloruuvi	Insexskruv	Screw
	12	420831866	4	Tiiviste	Packning	Gasket
	13	420867450	1	Imusarja	Insugsrör	Intake manifold
	14	20014	4	Jousialuslevy A8	Fjäderbricka	Spring washer
	15	420940616	2	Ruuvi M8x40	Skruv	Screw
	16	420850150	1	Kansi	Lock	Cover
	18	420841301	2	Ruuvi M8x65	Skruv	Screw
	19	20014	2	Jousialuslevy A6	Fjäderbricka	Spring washer
	20	420941501	2	Ruuvi M6x30	Skruv	Screw
	21	420860060	1	Vaimennin	Dämpare	Damper
	22	420860095	4	Harjatiiviste,lyhyt	Borsttätning,kort	Brush gasket,short
	23	420860090	4	Harjatiiviste,pitkä	Borsttätning,lång	Brush gasket,long
	24	420867481	1	Kaasuttimen kiinnitin	Förgasarfäste	Carburetor fastening
	25	420951510	2	Klemmari	Klammer	Clamp
N	26	420823655	1	Sylinterin putki	Cylinder rör	Spare cylinder sleeve
	27	297431	1	Loctite	Loctite	Loctite



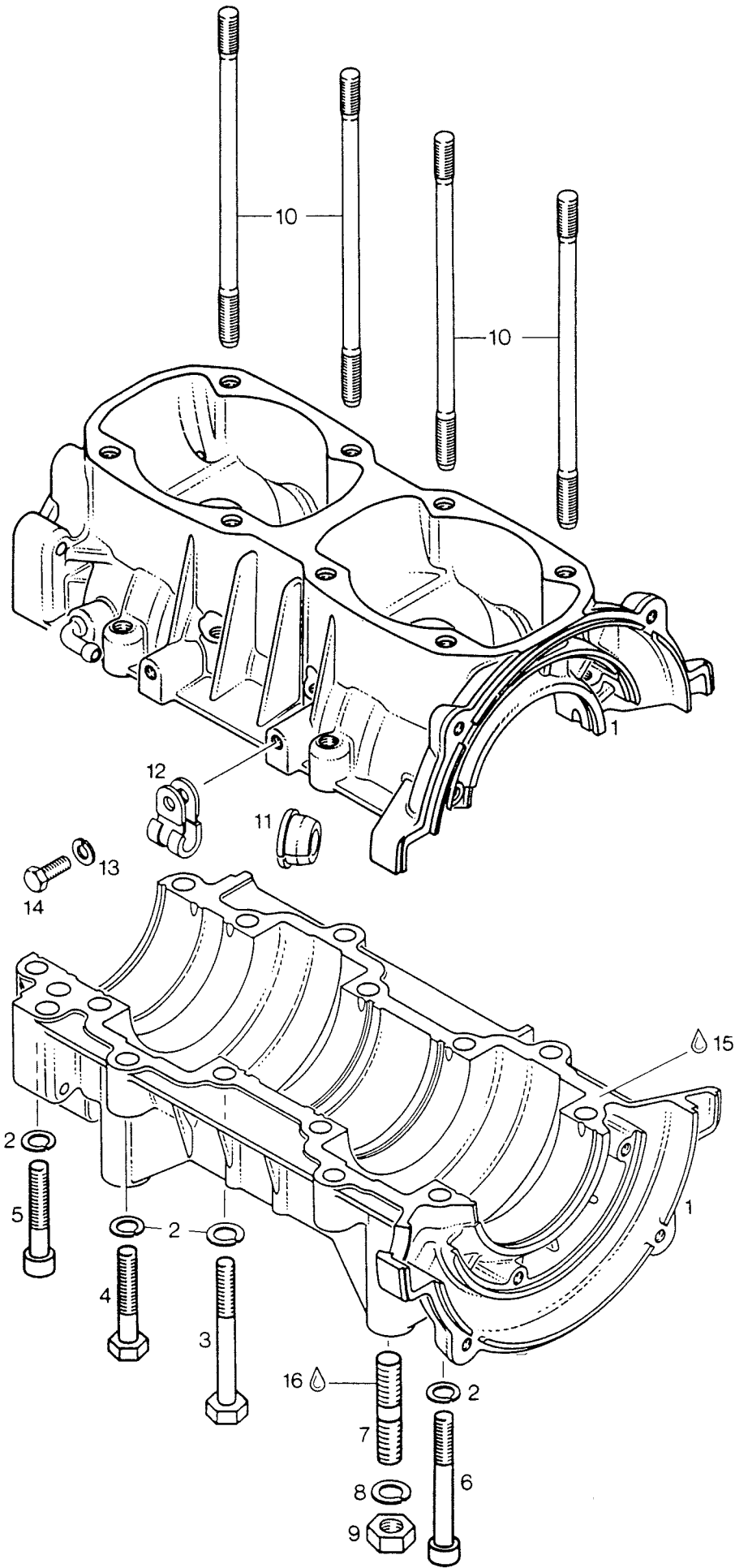
	Viite Ref. Ref.	Tilausnumero Reservdelsnr Part Number	RANGER KING 500	Nimike	Benämning	Description
	1	420831855	2	Alapään tiiviste	Cylinderfotpackning	Cyl. bottom gasket
N	2	420823649	2	Sylinteri	Cylinder	Cylinder
N	3	420850540	2	O-rengas	O-ring	O-ring
N	4	420823664	2	Sylinterinkansi	Topplöck	Cylinder head
	5	420250311	8	Aluslevy	Bricka	Washer
N	6	420242206	4	Mutteri M8	Mutter	Nut
	7	420842050	4	Välimutteri	Distansmutter	Nut
N	8	420831849	4	Tiiviste 1,0mm	Packning	Gasket
	9	420878936	1	Y-haara	Grenrör	Branch-Y
	10	20014	4	Jousialuslevy A8	Fjäderbricka	Spring washer
	11	420840991	4	Kuusiokoloruuvi	Insexskruv	Screw
	12	420831866	4	Tiiviste	Packning	Gasket
	13	420867408	2	Imusarja	Insugsrör	Intake manifold
	14	20014	4	Jousialuslevy A8	Fjäderbricka	Spring washer
	15	420840861	2	Ruuvi M8x40	Skruv	Screw
	16	420860060	1	Vaimennin	Dämpare	Damper
	17	420860095	4	Harjatiiviste,lyhyt	Borsttätning,kort	Brush gasket,short
	18	420860090	4	Harjatiiviste,pitkä	Borsttätning,lång	Brush gasket,long
	19	420867481	1	Kaasuttimen kiinnitin	Förgasarfäste	Carburetor fastening
	20	420951510	2	Klemmari	Klammer	Clamp
	21	420823655	1	Sylinterin putki	Cylinder rör	Spare cylinder sleeve
	22	420297431	1	Loctite	Loctite	Loctite



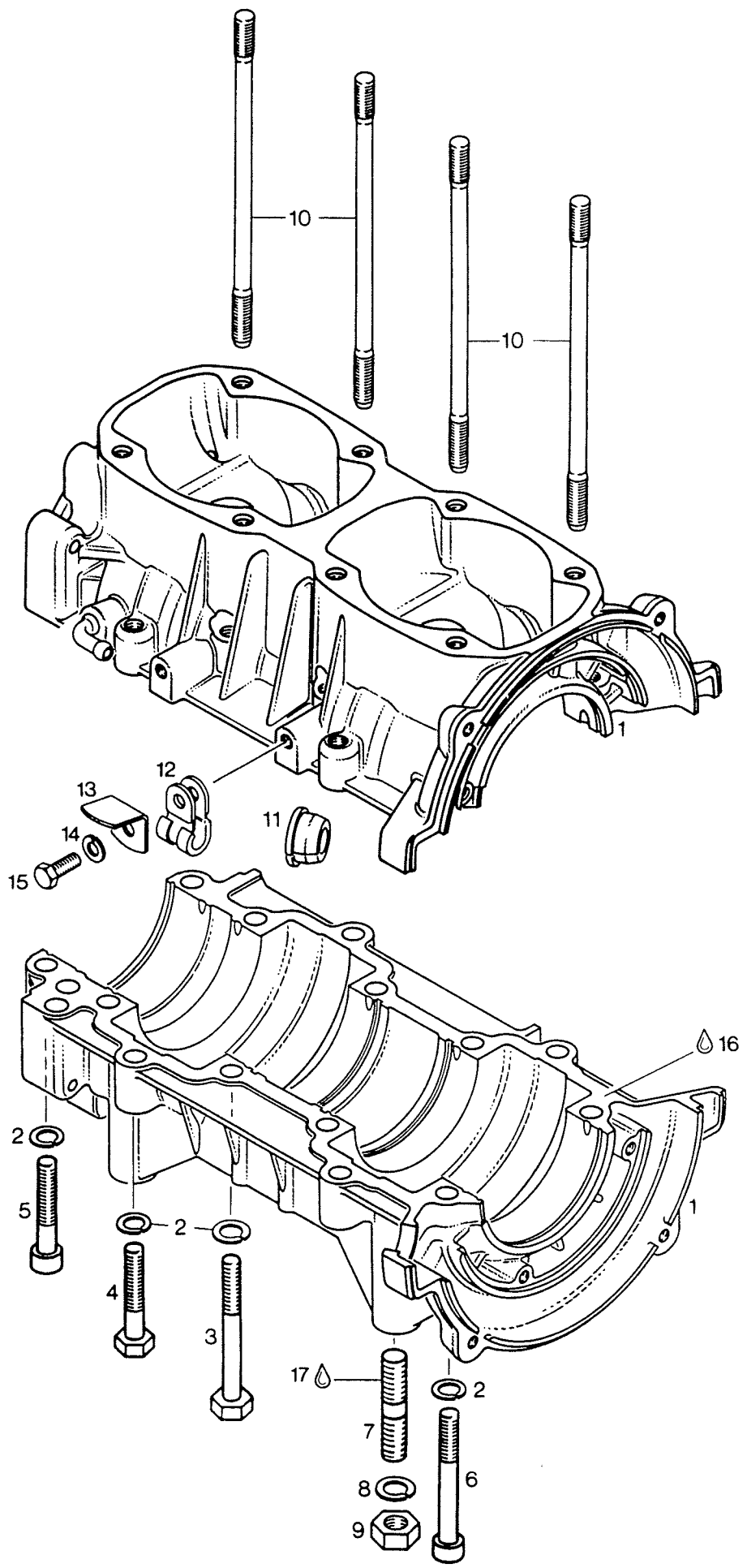
Viite Ref. Ref.	Tilausnumero Reservdelsnr Part Number	GLX 5900 FC RANGER KING 500	Nimike	Benämning	Description
N 1	420996445	1	Kampiakseli,täyd.	Vevaxel, kompl.	Crankshaft assy
2	420832231	3	Laakeri 6207	Lager 6207	Ball bearing 6207
3	420250165	5	O-rengas	O-ring	O-ring
4	420831950	2	Stefa	Stefa	Stefa
N 5	420246055	1	Woodruff-kiila	Kil	Woodruff-key
6	420945759	1	Jousialuslevy	Fjäderbricka	Lock washer
7	420842230	1	Mutteri, 125 Nm	Mutter, 125 Nm	Nut, 125 Nm
8	420932904	2	Neulalaakeri	Nållager	Needle bearing
9...11	420996245	2	Mäntä 71,93/71,94	Kolv 71,93/71,94	Piston 71,93/71,94
9...11	420996246	2	Mäntä 72,18/72,19	Kolv 72,18/73,19	Piston 72,18/72,19
9...11	420996247	2	Mäntä 72,43/72,44	Kolv 72,43/72,44	Piston 72,43/72,44
10	420915850	2	Männänrengas 72 mm	Kolvring 72 mm	Piston ring 72 mm
10	420915851	2	Männänrengas 72.25 mm	Kolvring 72.25 mm	Piston ring 72.25 mm
10	420915852	2	Männänrengas 72.5 mm	Kolvring 72.5 mm	Piston ring 72.5 mm
11	420215235	2	Männänrengas 72 mm	Kolvring 72 mm	Piston ring 72 mm
11	420215236	2	Männänrengas 72.25 mm	Kolvring 72.25 mm	Piston ring 72.25 mm
11	420215237	2	Männänrengas 72.5 mm	Kolvring 72.5 mm	Piston ring 72.5 mm
12	420916185	2	Männäntappi	Kolv tapp	Piston pin
13	420945735	4	Lukkorengas	Låsring	Lock ring
N 14	420994564	2	Korjaussarja	Reparationssats	Conrod kit
N 15	420818242	1	Kampiakselin korjausarja	Vevaxel reparationssats	Crankhalf P.T.O side
16	420297431	x	Loctite	Loctite	Loctite
17	420897341	x	Loctite	Loctite	Loctite
18	420899785	x	Loctite	Loctite	Loctite

420994236

hinskesen 503



Viite Ref. Ref.	Tilausnumero Reservdelsnr Part Number	GLX 5900 FC	Nimike	Benämning	Description
1	420886713	1	Kampikammio	Vevhus	Crankcase
2	20014	14	Jousialuslevy	Fjäderbricka	Spring washer
3	420841201	6	Ruuvi	Skruv	Screw
4	420940631	4	Ruuvi	Skruv	Screw
5	420841561	2	Kuusiokoloruuvi	Insexskruv	Screw
6	420841841	2	Ruuvi	Skruv	Screw
7	420940400	4	Vaarnaruuvi	Pinnskruv	Stud
8	420945753	4	Jousialuslevy	Fjäderbricka	Spring washer
9	420242091	4	Mutteri	Mutter	Nut
10	420840555	8	Vaarnaruuvi	Pinnskruv	Screw
11	420960287	1	Läpivienti	Genomföring	Inlet
12	420853412	1	Klemmari	Klemmar	Clamp
13	20052	1	Aluslevy	Bricka	Washer
14	40029	1	Ruuvi	Skruv	Screw
15	420899784	x	Loctite 574 oranssi	Loctite 574 orange	Loctite 574 orange
16	420899785	x	Loctite 221 violetti	Loctite 221 violet	Loctite 221 violet



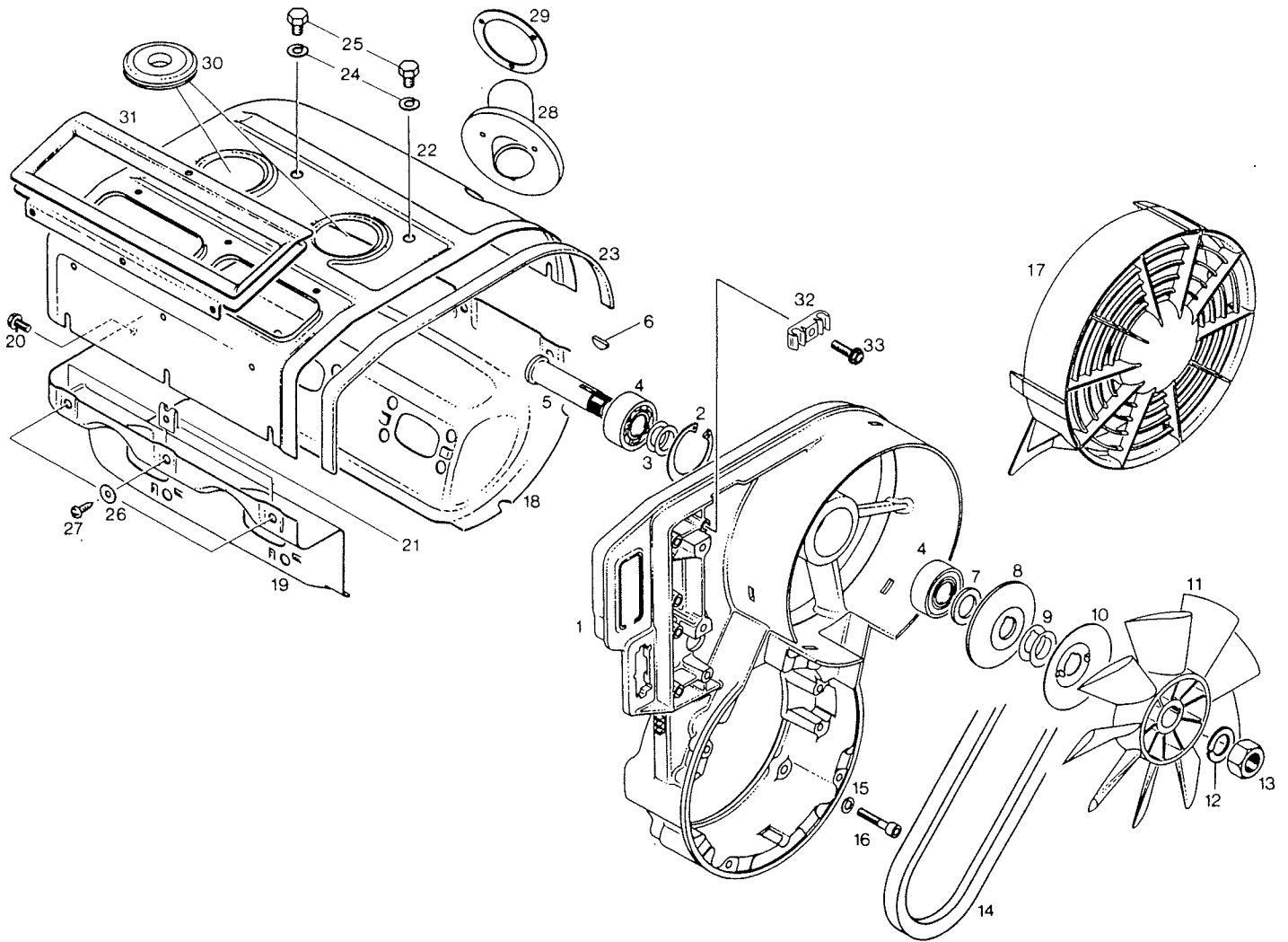
Viite Tilausnumero
Ref. Reservdelsnr
Ref. Part Number

RANGER Nimike
KING 500

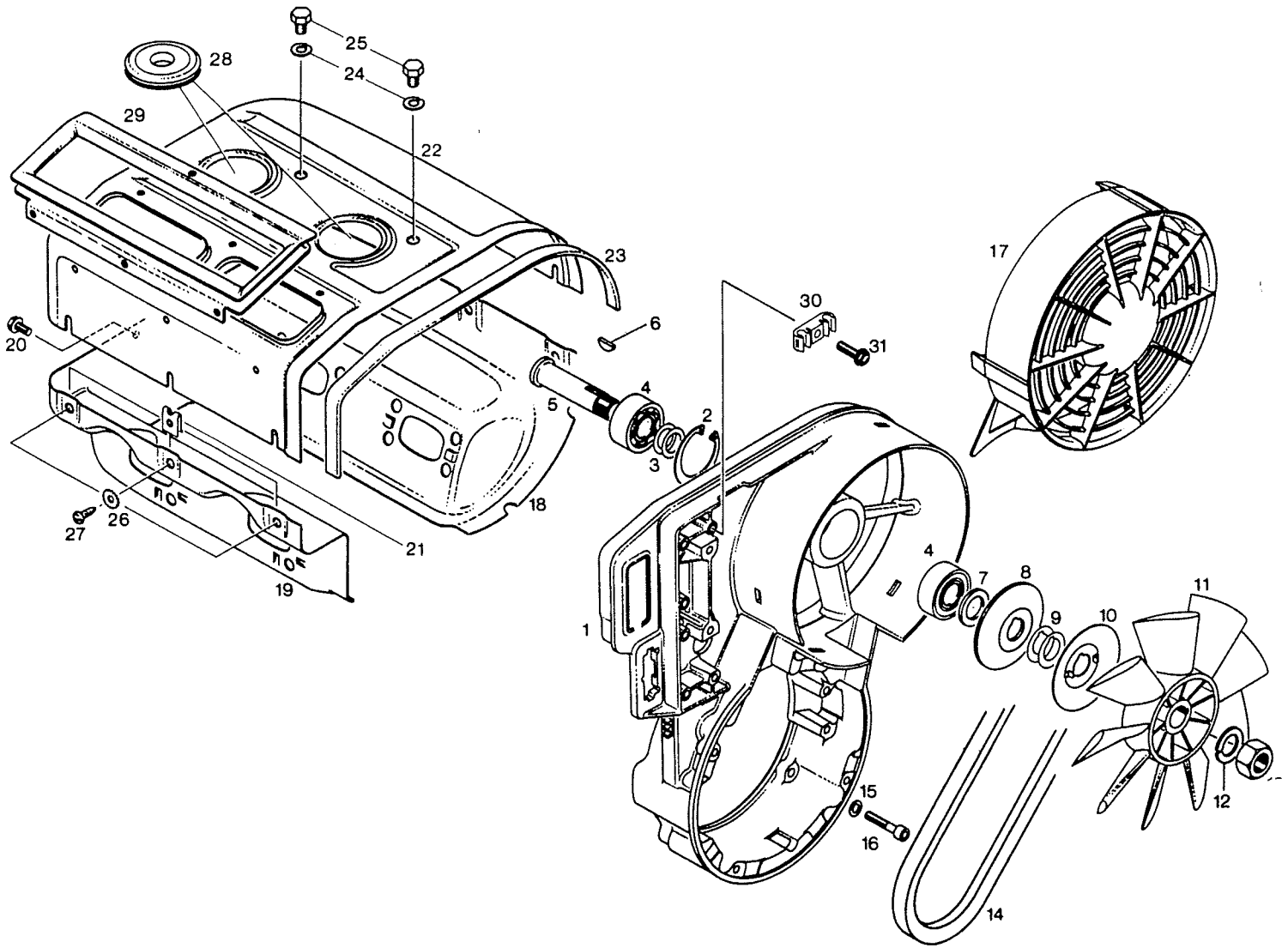
Benämning

Description

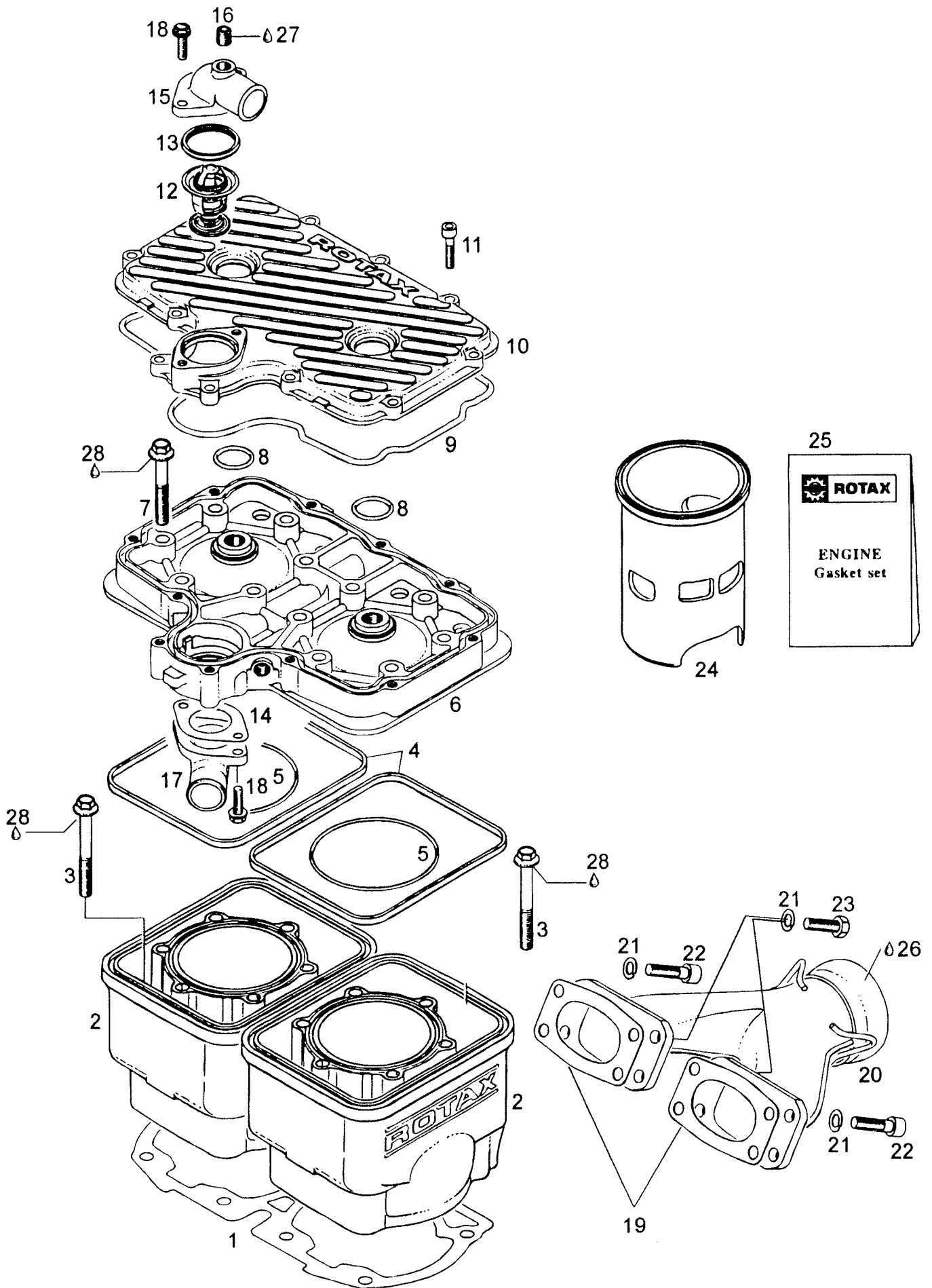
1	420886713	1	Kampikammio	Vevhus	Crankcase
2	20014	14	Jousialuslevy	Fjäderbricka	Spring washer
3	420841201	6	Ruuvi	Skruv	Screw
4	420940631	4	Ruuvi	Skruv	Screw
5	420841561	2	Kuusiokoloruuvi	Insexskruv	Screw
6	420841841	2	Ruuvi	Skruv	Screw
7	420940400	4	Vaarnaruuvi	Pinnskruv	Stud
8	420945753	4	Jousialuslevy	Fjäderbricka	Spring washer
9	420242091	4	Mutteri	Mutter	Nut
10	420840555	8	Vaarnaruuvi	Pinnskruv	Screw
11	420960287	1	Läpivienti	Genomföring	Inlet
12	420853412	1	Klemmari	Klemmar	Clamp
13	420953310	1	Vaijerin tuki	Kapel stöd	Wire support
14	20052	1	Aluslevy	Bricka	Washer
15	40029	1	Ruuvi	Skruv	Screw
16	420899784	x	Loctite 574 oranssi	Loctite 574 orange	Loctite 574 orange
17	420899785	x	Loctite 221 violetti	Loctite 221 violet	Loctite 221 violet



	Viite Tilausnr Ref. Reservdelsnr Ref. Part Number	GLX 5900 FC	Nimike	Benämning	Description
N	1 420912202	1	Tuuletinkotelo	Fläktkåpa	Fan housing
	2 420945880	1	Varmistinrenkas	Låsring	Locking ring
	3 420244585	2	Välilevy	Shim	Shim
	4 420832160	2	Laakeri	Lager	Bearing
	5 420937940	1	Akseli	Axel	Shaft
N	6 420246015	1	Kiila	Kil	Key
	7 420827650	1	Tiiviste	Tätning	Gasket
	8 420980495	1	Pyöräpuolisko	Remskiva	Belt disk
	9 420827080	x	Säätölevy 0.5	Justerbricka 0.5	Adj.washer 0.5
	9 420827082	x	Säätölevy 0.2	Justerbricka 0.2	Adj.washer 0.2
	10 420980522	1	Tukilevy	Stödbricka	Support washer
	11 420866292	1	Tuuletin	Fläkt	Fan
	12 420945756	1	Jousialuslevy	Fjäderbricka	Spring washer
	13 420942285	1	Mutteri	Mutter	Nut
	14 420980511	1	Kiilahihna	Kilrem	V-belt
	15 420945751	4	Jousialuslevy	Fjäderbricka	Spring washer
	16 420840880	4	Kuusiokoloruuvi	Insexskruv	Screw
	17 420975695	1	Ritilä	Nät	Grate
	18 420911069	1	Alavaippa (pako)	Nedre kåpa (avgas)	Lower case (exhaust)
	19 420911067	1	Alavaippa (kaasutin)	Nedre kåpa (förgasare)	Lower case (carb.)
	20 420240385	1	Ruuvi	Skruv	Screw
	21 420842390	8	Mutteri	Mutter	Nut
	22 420912824	1	Ylävaippa	Övre kåpa	Upper case
	23 420960961	1	U-prof.kumi 440 mm	U-prof.gummi 440 mm	U-prof.rubber 440 mm
	24 20014	4	Jousialuslevy	Fjäderbricka	Spring washer
	25 40035	4	Ruuvi M8x16	Skruv M8x16	Screw M8x16
	26 420845270	8	Aluslevy	Bricka	Washer
N	27 420841495	8	Peltiruuvi	Plåtskruv	Screw
	28 420860120	1	Kumilaippa	Gummifläns	Rubber flange
	29 420827750	1	Painerengas	Tryckring	Pressure ring
	30 420860070	2	Suojus	Skydd	Cover
	31 420860080	-	Vaipan tiiviste	Kåpans tätning	Gasket for case
N	32 420860940	2	Kaapeli	Kabel	Cable
N	33 420941250	1	Ruuvi M6x20	Skruv M6x20	Screw M6x20

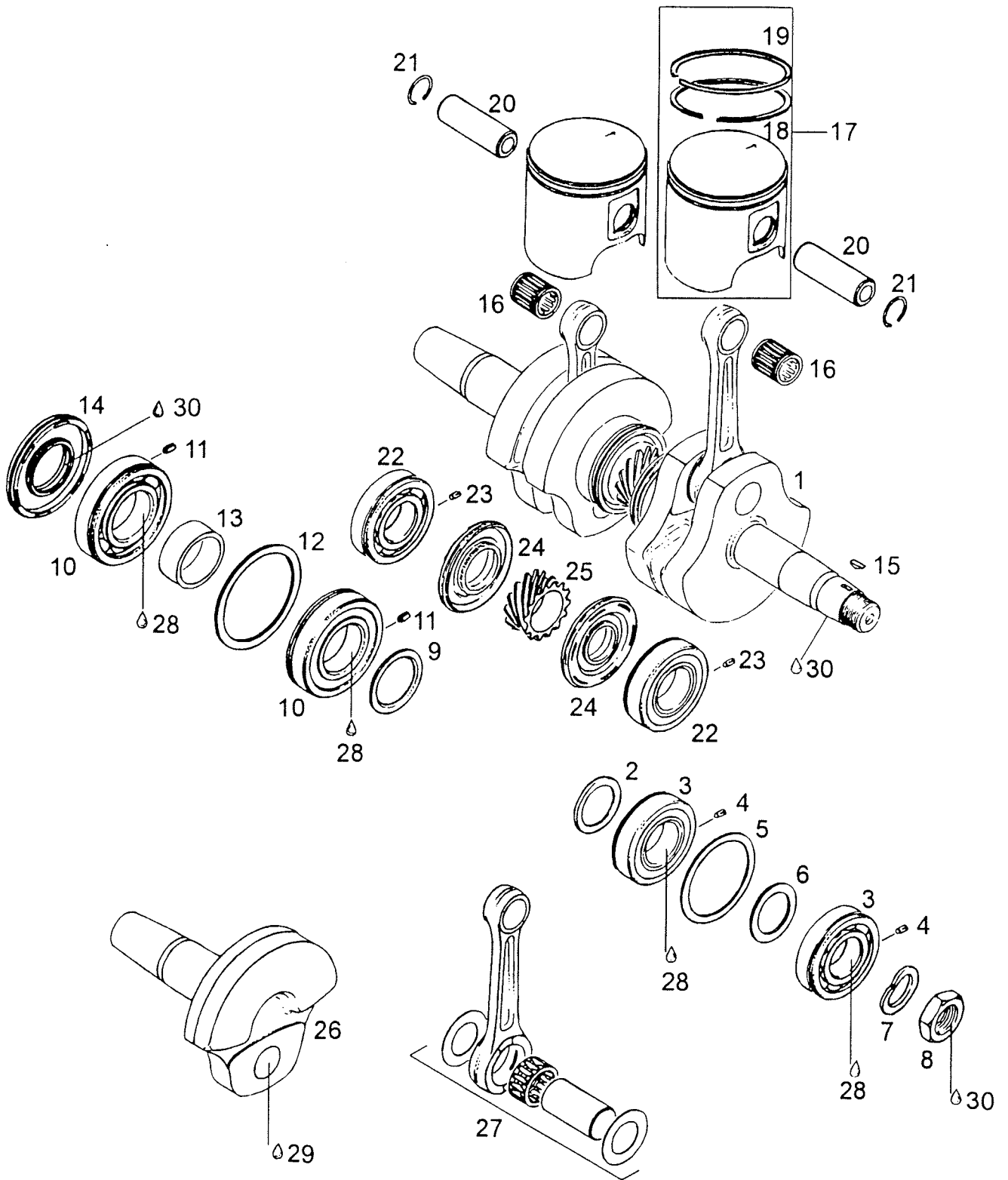


	Viite Tilausnr Ref. Reservdelsnr Ref. Part Number	RANGER KING 500	Nimike	Benämning	Description
N	1 420912202	1	Tuuletinkotelo	Fläktkåpa	Fan housing
	2 420945880	1	Varmistinrenas	Låsring	Locking ring
	3 420244585	2	Välilevy	Shim	Shim
	4 420832160	2	Laakeri	Lager	Bearing
	5 420937940	1	Akseli	Axel	Shaft
N	6 420246015	1	Kiila	Kil	Key
	7 420827650	1	Tiiviste	Tätning	Gasket
	8 420980495	1	Pyöräpuolisko	Remskiva	Belt disk
	9 420827080	x	Säätölevy 0.5	Justerbricka 0.5	Adj.washer 0.5
	9 420827082	x	Säätölevy 0.2	Justerbricka 0.2	Adj.washer 0.2
	10 420980522	1	Tukilevy	Stödbricka	Support washer
	11 420866292	1	Tuuletin	Fläkt	Fan
	12 420945756	1	Jousialuslevy	Fjäderbricka	Spring washer
	13 420942285	1	Mutteri	Mutter	Nut
	14 420980511 414630800	1	Kiilahihna	Kilrem	V-belt
	15 420945751	4	Jousialuslevy	Fjäderbricka	Spring washer
	16 420840880	4	Kuusiokoloruuvi	Insexskruv	Screw
	17 420975695	1	Riitilä	Nät	Grate
	18 420911069	1	Alavaippa (pako)	Nedre kåpa (avgas)	Lower case (exhaust)
	19 420911067	1	Alavaippa (kaasutin)	Nedre kåpa (förgasare)	Lower case (carb.)
	20 420240385	1	Ruuvi	Skruv	Screw
	21 420842390	8	Mutteri	Mutter	Nut
	22 420912824	1	Ylävaippa	Övre kåpa	Upper case
	23 420960961	1	U-prof.kumi 440 mm	U-prof.gummi 440 mm	U-prof.rubber 440 mm
	24 20014	4	Jousialuslevy	Fjäderbricka	Spring washer
	25 40035	4	Ruuvi M8x16	Skruv M8x16	Screw M8x16
	26 420845270	8	Aluslevy	Bricka	Washer
N	27 420841495	8	Peltiruuvi	Plåtskruv	Screw
	28 420860070	2	Suojus	Skydd	Cover
	29 420860080	-	Vaipan tiiviste	Kåpans tätning	Gasket for case
N	30 420860940	2	Kaapeli	Kabel	Cable
	31 420941250	1	Ruuvi M6x20	Skruv M6x20	Screw M6x20

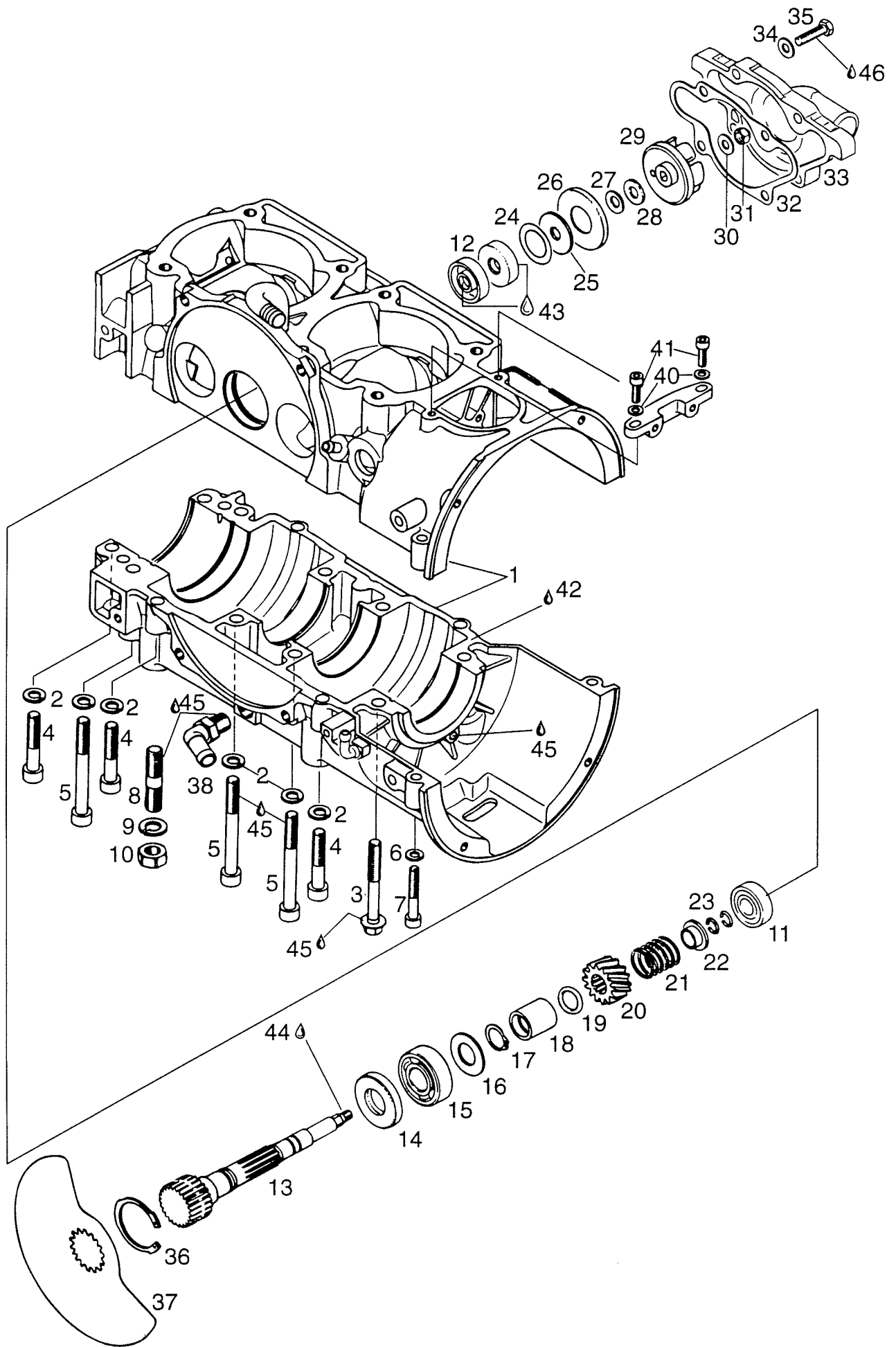


Viite Ref. Ref.	Tilausnumero Reservdelsnr Part Number	GLX 5900 LC	Nimike	Benämning	Description
1	420931361	1	Tiiviste, 0,4 mm	Tätning, 0,4 mm	Gasket, 0,4 mm
2	420923145	2	Sylinteri täyd.	Cylinder kompl.	Cylinder assy
3	420841996	8	Ruuvi M8x68 30 Nm	Skruv M8x68 30 Nm	Screw M8x68 30 Nm
4	420850040	2	Kumitiiviste	Gummitätning	Rubber gasket
5	420851782 420851782	2	O-rengas	O-ring	O-ring
6	420923160	1	Sylinterin kansi	Topplöck	Cylinder head
7	420240326	12	Ruuvi M8x53 30 Nm	Skruv M8x53 30 Nm	Screw M8x53 30 Nm
8	420430782	2	O-rengas	O-ring	O-ring
9	420931260	1	O-rengas	O-ring	O-ring
10	420913838	2	Sylinterin kannen suoja	Topplöck skydd	Cyl.head cover
11	420840861	11	Ruuvi 10 Nm	Skruv 10 Nm	Screw 10 Nm
12	420922515	1	Termostaatti 42C	Termostat 42 C	Thermostat 42 C
13	420931270	1	Tiiviste	Tätning	Gasket
14	420850336	1	Tiiviste	Tätning	Gasket
15	420922060	1	Liitin, ulostulo	Adapter, extension	Outlet socket
16	420240480	1	Tulppa	Plugg	Plug
17	420922480	1	Liitin, ulostulo	Adapter, extension	Outlet socket
18	420941250	4	Ruuvi 8 Nm	Ruuvi 8 Nm	Screw 8 Nm
19	420850535	2	Tiiviste	Tätning	Gasket
20	420973228	1	Y-haara	Y-gren	Exhaust manifold assy
21	420945752	8	Jousialusievy	Fjäderbricka	Lock washer
22	420840991	6	Ruuvi 25 Nm	Skruv 25 Nm	Screw 25 Nm
23	420240276	2	Ruuvi	Skruv	Screw
24	420923151	2	Sylinteriputki	Cylinder rör	Spare cylinder sleeve
25	420994225	1	Tiivistesarja	Tätningssats	Gasket set
26	420297431	x	Loctite	Loctite	Loctite
27	420297386	x	Silastic	Silastic	Silastic

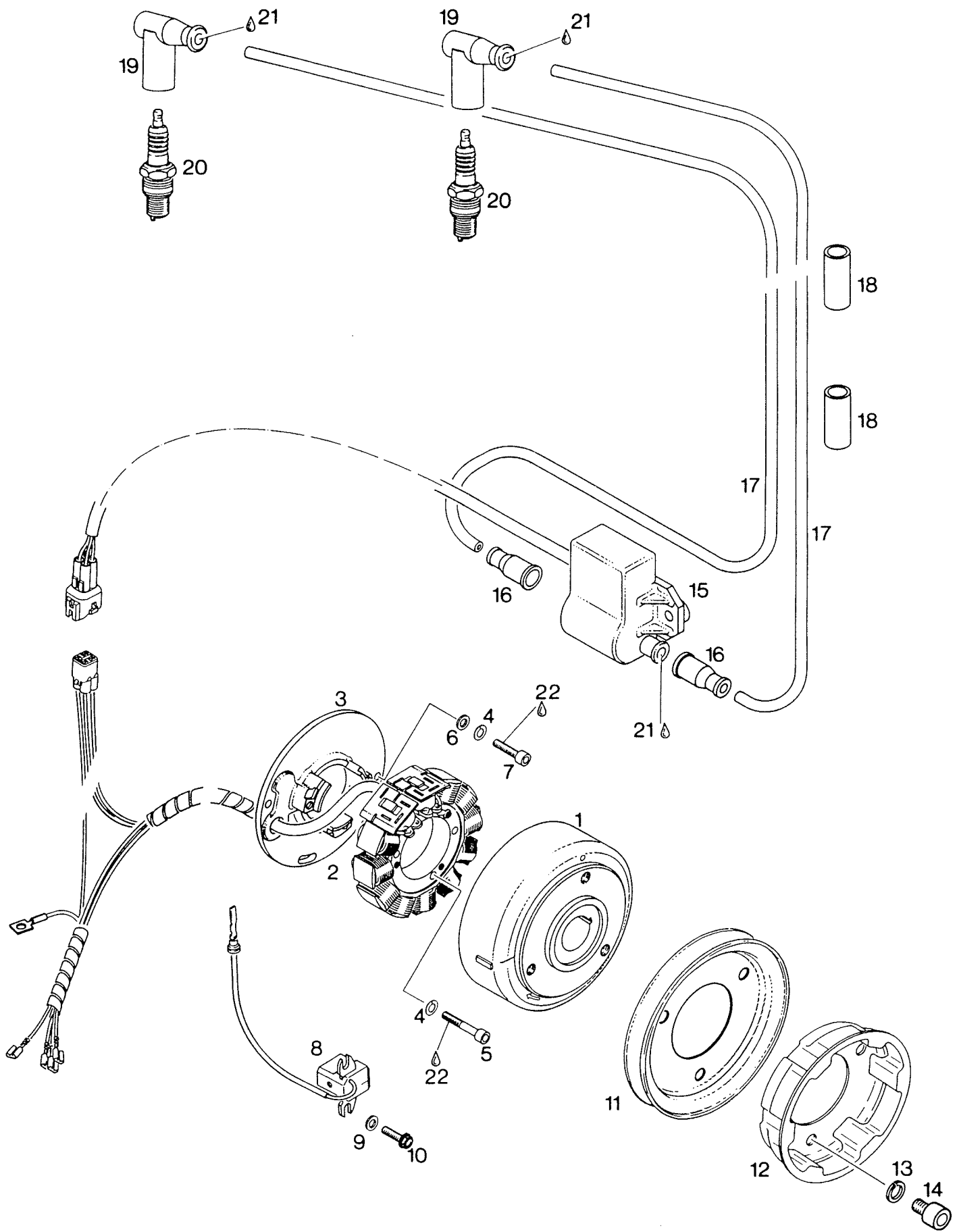
5 420831792 2 O-rengas



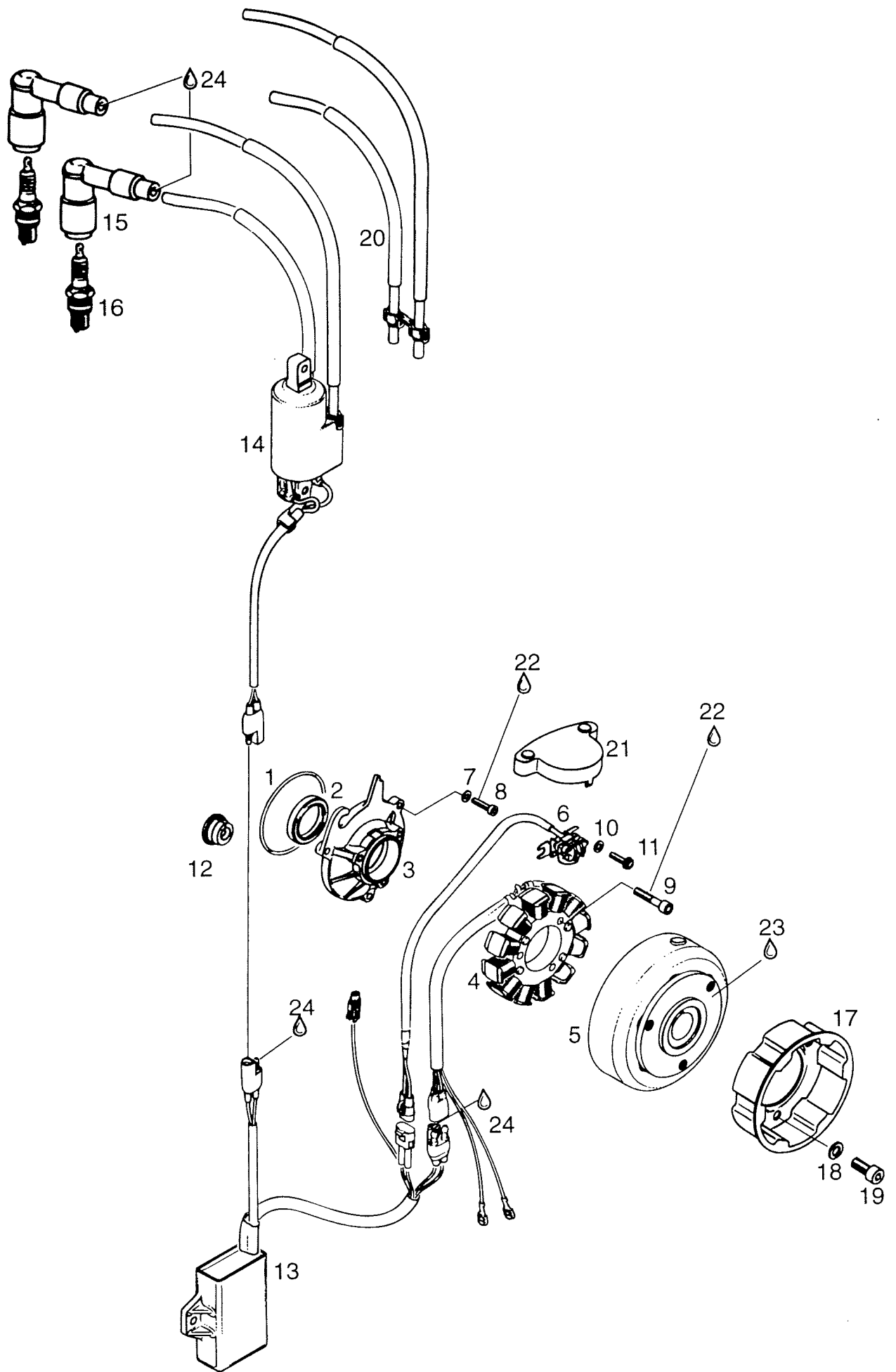
Viite Ref. Ref.	Tilausnumero Reservdelsnr Part Number	GLX 5900 LC	Nimike	Benämning	Description
1	420886930	1	Kampiakseli,täyd.	Vevaxel, kompl.	Crankshaft assy
2	420827445	1	Välirengas	Distansring	Spacer
34	420932589	2	Laakeri	Lager	Ball bearing
4	420929927	2	Tappi	Tap	Pin
5	420427684	1	Säätölevy	Justeringplåt	Adjusting washer
6	420827050	1	Pidätinrengas	Låsring	Stop shim
	420827050	1	Stefa	Packbox	Oil seal
7	420945759	1	Jousialuslevy	Fjäderbricka	Lock washer
8	420842230	1	Mutteri, 105 Nm	Mutter, 105 Nm	Nut, 105 Nm
9	420827760	1	Välirengas, 2 mm	Distansring, 2 mm	Shim, 2 mm
10'-11	420832238		Laakeri	Lager	Bearing
11	420929972	2	Tappi	Tap	Pin
12	420927710	1	Välilevy	Plåt	Plate
13	420847684	1	Välilohkki	Hylsa	Distance sleeve
14	420831950	1	Stefa	Packbox	Oil seal
15	420246015	1	Woodruff-kiila	Woodruff-kil	Woodruff-key
16	420832435	2	Neulalaakeri 420832435	Nållager	Needle bearing
17-19	420881150 420881150	2	Mäntä, 69.45/69.46mm	Kolv, 69.45/69.46 mm	Piston, 69.45/69.46 mm
17-19	420886116	x	Mäntä, 69.70/69.71 mm	Kolv, 69.70/69.71 mm	Piston, 69.70/69.71 mm
18	420915845	2	Männänrengas 67.5 mm	Kolvring 67.5 mm	Piston ring 67.5 mm
18	420915846	x	Männ.rengas 67.75mm	Kolvring 67.75 mm	Piston ring 67.75 mm
19	420815045	2	Männänrengas 69.5 mm	Kolvring 69.5 mm	Piston ring 69.5 mm
19	420815046	x	Männ.rengas 69.75 mm	Kolvring 69.75 mm	Piston ring 69.75 mm
20	420916185	2	Männäntappi	Kolv tapp	Piston pin
21	420945735	4	Varmistinrengas	Seegerring	Circlip
22-23	420932589	2	Laakeri 6206	Lager 6206	Bearing 6206
23	420929972	2	Tappi	Tap	Pin
24	420831990	1	Stefa	Packbox	Oil seal
25	420935748	1	Keskiöhammasp. 14T	Centraldrev 14T	Central gear 14T
26	420818660	1	Kampiaks.korj.sarja	Vevaxel reparatiossats	Crankshaft P.T.O side
27	420886955	1	Korjaussarja FIO	Reparationssats	Rod repair kit M.A.G side
27	420886956	1	Korjaussarja NACW	Reparationssats	Rod repair kit P.T.O side
25	831355	1	Stefa	Packbox	Oil seal
26	832090	1	Laakeri 6305	Lager 6305	Bearing 6305
27	420297431	x	Loctite 10 g	Loctite 10 g	Loctite 10 g
28	420899785	x	Loct.221,viol,10cc	Loct.221,viol,10cc	Loct.221,viol,10cc



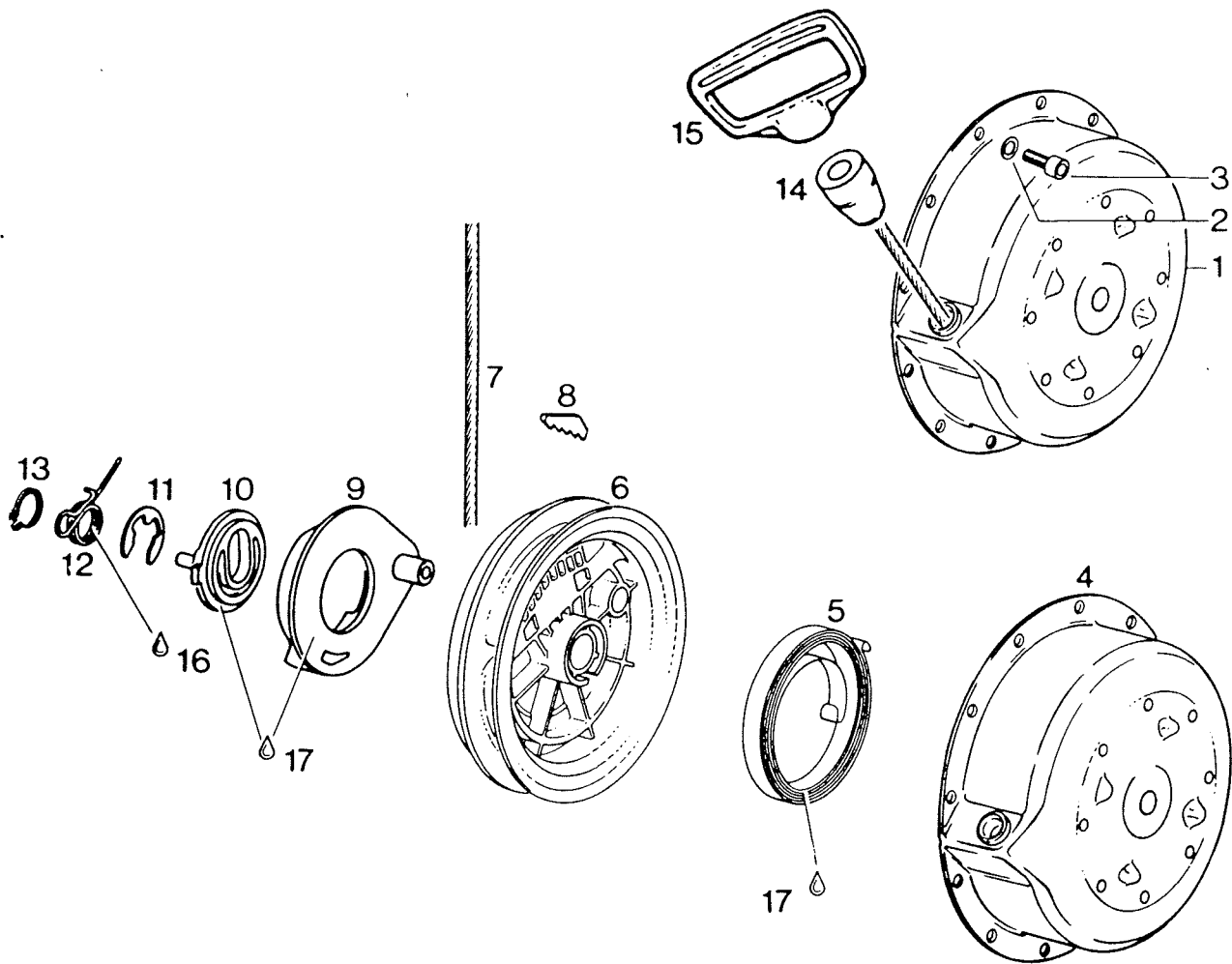
Viite Ref. Reservdelsnr Ref. Part Number	Tilausnumero	GLX 5900 Nimike LC	Benämning	Description	
1-7	420886921	1	Kampikammio, täyd.	Vevhus, kompl.	Crankcase assy
2	420945752	12	Aluslevy	Bricka	Washer
3	420841306	2	Ruuvi, 24 Nm	Skruv, 24 Nm	Screw, 24 Nm
4	420841561	6	Kuusiokoloruuvi, 24 Nm	Insexskruv, 24 Nm	Allen screw, 24 Nm
5	420841831	6	Kuusiokoloruuvi, 24 Nm	Insexskruv, 24 Nm	Allen screw, 24 Nm
6	420945751	2	Aluslevy	Bricka	Washer
7	420241816	2	Kuusiokoloruuvi, 10 Nm	Insexskruv, 10 Nm	Allen screw, 10 Nm
8	420941180	3	Vaarnaruuvi, 6 Nm	Pinnskruv, 6 Nm	Stud, 6 Nm
9	420945753	3	Aluslevy	Bricka	Washer
10	420242091	3	Ruuvi 38 Nm	Skruv 38 Nm	Screw 38 Nm
11	420932797	1	Laakeri 6201-Z	Lager 6201-Z	Bearing 6201-Z
12	420850710	2	Stefa	Packbox	Oil seal
13	420837242	1	Luistin akseli	Slidaxel	Rotary valve shaft
14	420930580	1	Stefa	Packbox	Oil seal
15	420932032	1	Laakeri	Lager	Bearing
16	420227439	1	Välilevy	Distansbricka	Shim
17	420845450	1	Holkki	Hylsa	Sleeve
18	420847282	1	Välilevy	Distansbricka	Shim
19	420831500	1	O-rengas	O-ring	O-ring
20	420935735	1	Luistin hammaspyörä	Slidens kugghjul	Rotary valve gear
21	420938810	1	Jousi	Fjäder	Spring
22	420827430	1	Jousen vaste	Fjäderhållare	Spring holding cup
23	420845160	2	Lukkorengas	Segerring	Circlip
24	420944462	1	Välilevy 0.5 mm	Distansbricka 0.5 mm	Shim 0.5 mm
25	420850890	1	Kumialuslevy	Gummibricka	Rubber washer
26	420827970	1	Pidin	Hållare	Supporting plate
27	420227945	1	Aluslevy	Bricka	Thrust washer
28	420227155	1	Kitka-aluslevy	Friktionbricka	Friction washer
29	420922036	1	Siipipyörä	Impeller	Impeller
30	420244211	1	Aluslevy	Bricka	Washer
31	420842042	1	Lukkomutteri, 7 Nm	Låsmutter, 7 Nm	Lock nut, 7 Nm
32	420831350	1	Tiiviste	Tätning	Gasket
33	420922553	1	Pumpun pesä	Pumphus	Pump housing
34	420244211	4	Aluslevy	Bricka	Washer
35	420240036	4	Ruuvi	Skruv	Screw
36	420845260	1	Seegerrengas	Låsring	Snap ring
37	420924509	1	Luisti, 132 ast.	Slid, 132 grader	Rotary valve, 132 degr.
38	420922245	1	Mutkaliitin	Vinkelanslutning	Angular tube
39	420851280	1	Kiinitin	Hållare	Pick up fixation
40	20002	2	Aluslevy	Bricka	Washer
41	420240181	2	Ruuvi	Skruv	Screw
42	420899784	x	Loctite 574, 50cc	Loctite 574, 50cc	Loctite 574, 50 cc
43	420897166	x	Molykote 44, 100 g	Molykote 44, 100 g	Molykote 44, 100 g
44	420899788	x	Loctite 648, 5 g	Loctite 648, 5 g	Loctite 648, 5 g
45	420897651	x	Loct.221 viol, 10 cc	Loct. 221 viol, 10 cc	Loct. 221 viol, 10 cc
46	420897651	x	Loctite	Loctite	Loctite



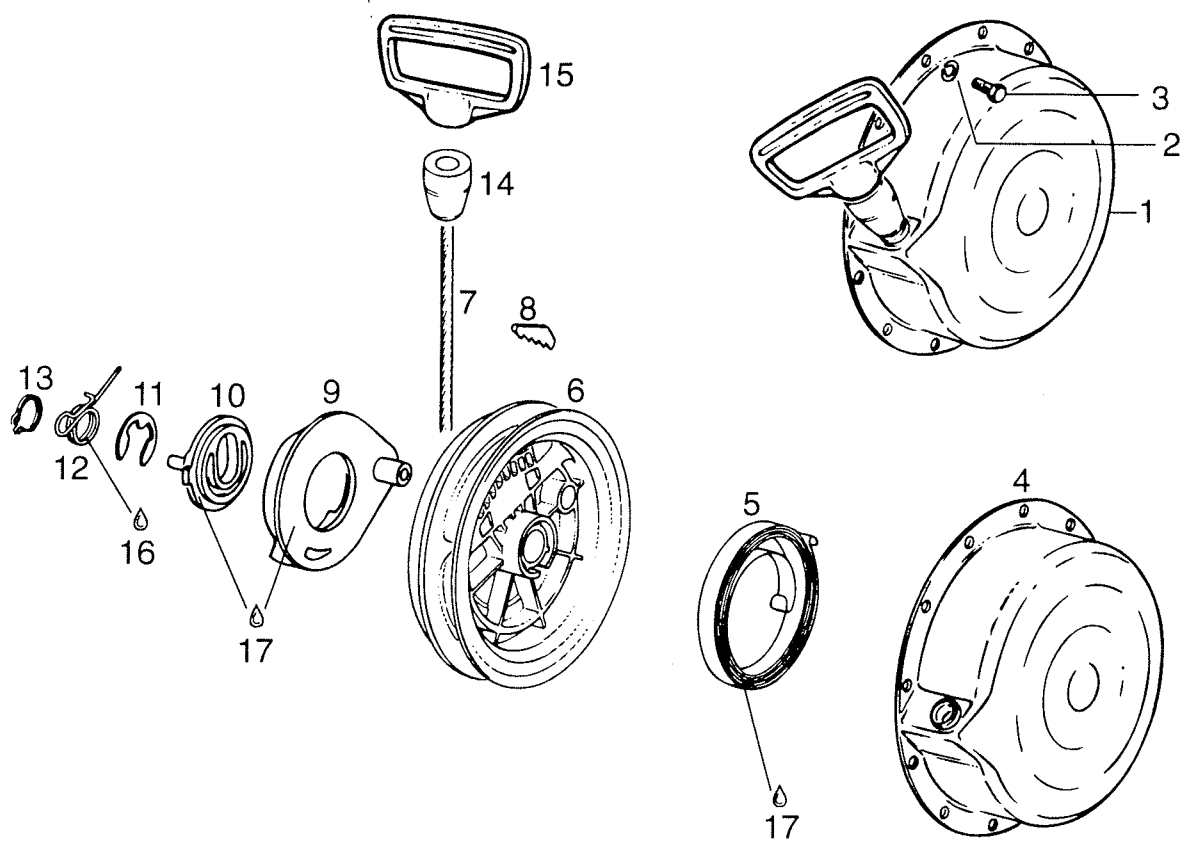
Viite Ref. Ref.	Tilausnr Reservdelsnr Part Number	RANGER KING 380 RANGER	GLX 5900 FC RANGER KING 500	Nimike	Benämning	Description
1...5 1	420886255 420996820	1 1	1 1	Magneetto 12 V 240W Vauhtipyörä	Magnet 12V 240W Svånghjul	Magneto 12V 240W Fly wheel
2...5 3	420886605 420965450	1 1	1 1	Ankkurilevy, täyd. Ankkurilevy	Ankarplatta, kompl. Ankarplatta	Armature plate assy Armature plate
4	420945750	5	5	Jousialuslevy	Fjäderbricka	Spring washer
5	420940880	3	3	Kuusiokolor. M5x30	Insexskruv M5x30	Allen screw M5x30
6	420927571	2	2	Aluslevy	Bricka	Washer
7	420840515	2	2	Ruuvi M5x18	Skruv M5x18	Screw M5x18
8	420965762	1	1	Anturi	Givare	Sensor
9	420827800	2	2	Aluslevy A5,5	Bricka A5,5	Washer A5,5
10	420941925	2	2	Ruuvi M5x16	Skruv M5x16	Screw M5x16
11	420980485	1	1	Hihnapyörä	Remskiva	V-belt pulley
12	420852412	1	1	Käynnistinkupppi	Startkäpa	Starting pulley
13	420845310	1	1	Jousialuslevy	Fjäderbricka	Lock washer
14	420841520	1	1	Kuusiokoloruuvi	Sexkantskruv	Allen screw
15...19	420965756	1	-	Sytytysyksikkö	Tättningsbox	Electronic box assy
15...19	420965757	-	1	Sytytysyksikkö	Tättningsbox	Electronic box assy 420965757
16	420960550	2	2	Suojahattu	Skydd	Protection cap
17	420965528	2	-	Kaapeli L=640 mm	Lednings L=640 mm	Ignition cable L=640 mm
17	420965529	-	2	Kaapeli L=690 mm	Lednings L=690 mm	Ignition cable L=690 mm
18	420830962	1	1	Suojaletku	Skyddslang	Protection hose
19	420866708	2	2	Tulpan yhdistin	Plugg kopplingsdetalj	Spark plug connector
20	414566900	2	-	Sytytystulppa	Tändstift	Spark plug
20	414478700	-	2	Sytytystulppa	Tändstift	Spark plug
21	420897330	1	1	Litium-rasva, 250 g	Lithium-fett, 250 g	Lithium grease, 250 g
22	420899785	1	1	Loctite 221 viol.	Loctite 221 viol.	Loctite 221 viol.



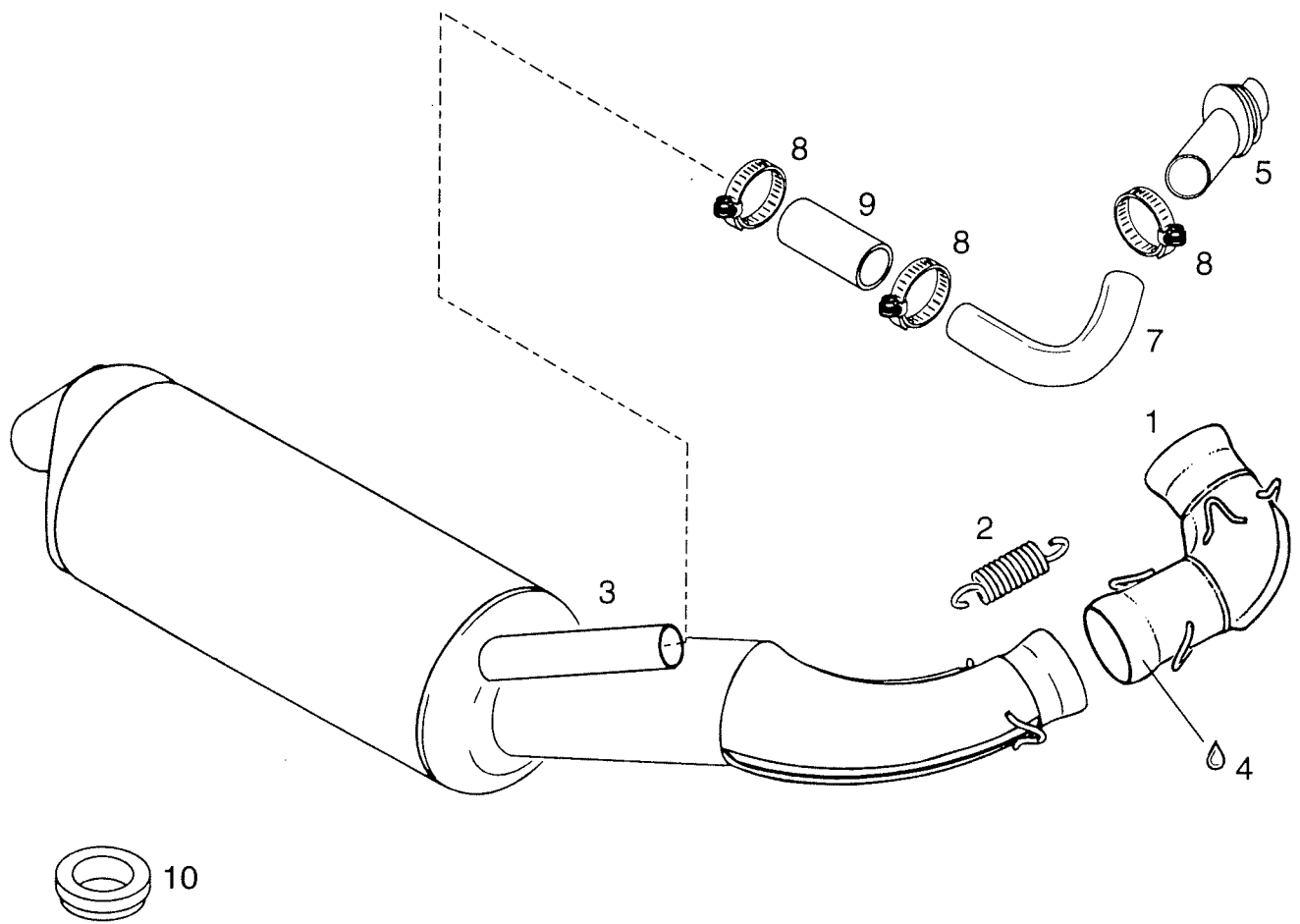
Viite Ref. Ref.	Tilausnr Reservdelsnr Part Number	GLX 5900 LC	Nimike	Benämning	Description
1	420850430	1	O-rengas	O-ring	O-ring
2	420930695	1	Stefa	Stefa	Oil-seal
3	420810265	1	Ankkurilevy	Ankarplatta	Armature plate
4...6	420886341	1	Magneetto 12 V 220W	Magnet 12V 220W	Magneto 12V 220W
4	420886581	1	Ankkurilevy, täyd.	Ankarplatta, kompl.	Armature plate assy
5	420886593	1	Vauhtipyörä	Svånghjul	Fly wheel
6	420965647	1	Anturi	Givare	Sensor
7	420945750	3	Jousialuslevy	Fjäderbricka	Spring washer
8	420941540	3	Kuusiokolor. M5x20	Insexskruv M5x20	Allen screw M5x20
9	420840886	3	Ruuvi M6x30	Skruv M6x30	Screw M6x30
10	420827800	2	Aluslevy	Bricka	Washer
11	420840511	2	Ruuvi M5x16	Skruv M5x16	Screw M5x16
12	420960288	1	Läpivienti	Genomföring	Inlet
13	420965657	1	Vahvistin	Förstärkare	Amplifier
14	420866601	1	Sytytyspuola	Tändspole	Ignition coil
15	420866704	2	Häiriönpoistaja	Störningsskydd	Disturb.eliminator
16	420297645	2	Sytytystulppa	Tändstift	Spark plug
17	420852416	1	Vauhtipyörä	Svånghjul	Flywheel
18	420945752	3	Jousialuslevy	Bricka	Lock washer
19	420841520	3	Ruuvi M8x20	Skruv M8x20	Screw M8x20
20	420965033	1	Kaapelisarja	Ledningssats	Cable set
21	420810700	1	Anturin suoja	Skydd	Pick up cover
22	420899785	1	Loctite 221 viol.	Loctite 221 viol.	Loctite 221 viol.
23	420899788	1	Loctite 648, 5 g	Loctite 648, 5 g	Loctite 648, 5 g
24	420897330	1	Litium-rasva, 250 g	Lithium-fett, 250 g	Lithium grease, 250 g



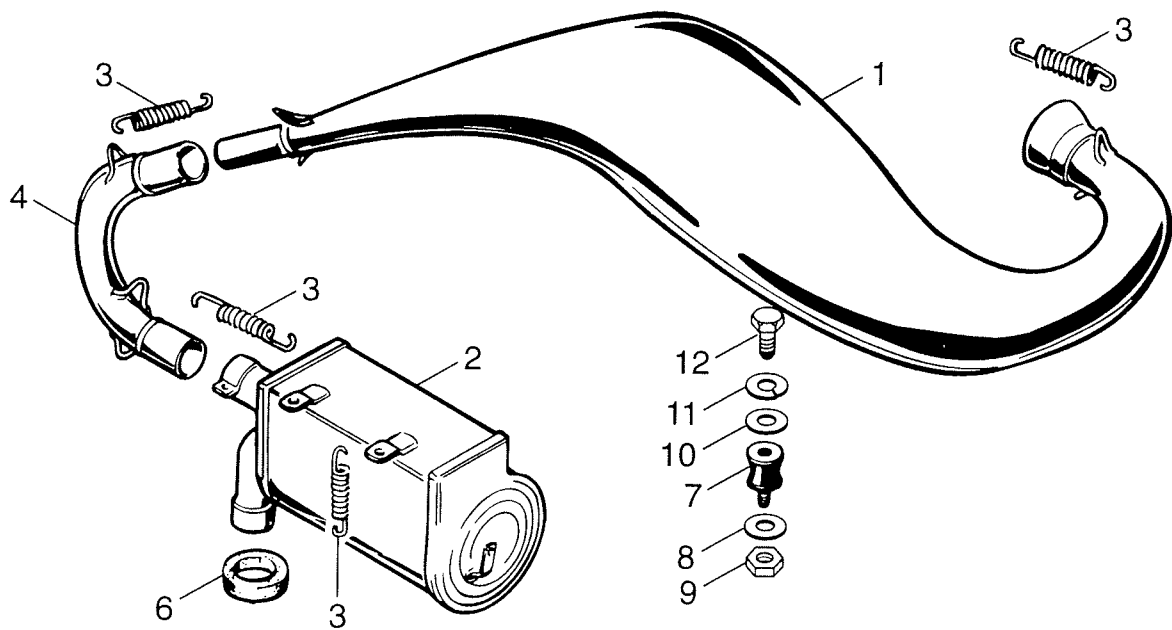
Viite Ref. Ref.	Tilausnr Reservdelsnr Part Number	GLX 5900 FC RANGER KING 500	RANGER KING 380 RANGER	Nimike	Benämning	Description
1	420996939	1	1	Käynnistin	Startapparat	Starter
2	420945751	4	4	Lukkolevy	Låsbricka	Locking plate
3	420241236	4	-	Ruuvi	Skruv	Screw
3	420240911	-	4	Ruuvi	Skruv	Screw
4	420910068	1	1	Käynnistinkotelo	Starthus	Starter housing
5	420939115	1	1	Jousipaketti	Fjäderkasett	Spring cassette
6	420852283	1	1	Narupyörä	Linskiva	Line disc
7	420952799	1	-	Käynnistinnaru	Startsnöre	Start.line
7	420852097	-	1	Käynnistinnaru	Startsnöre	Start.line
8	420852070	1	1	Kiila	Kil	Key
9	420852290	1	1	Laukaisin	Medbringare	Release device
10	420852300	1	1	Käynnistinkäpälä	Startspärr	Pawl lock
11	420845300	1	-	Lukituslevy	Låsbricka	Locking plate
12	420938985	1	1	Laukaisujousi	Spärrfjäder	Spring
13	420945770	1	1	Seegerengas	Segerring	Circlip
14	420960415	1	1	Kumiholkki	Gummihylsa	Rubber sleeve
15	420852176	1	1	Kahva	Handtag	Handle
16	420297433	x	x	Molykote GN 100 g	Molykote GN 100 g	Molykote GN 100 g
17	420897061	x	x	Silicon-combound rasva	Silicon-combound fett	Silicon-combound grease



Viite Ref. Ref.	Tilausnr Reservdelsnr Part Number	GLX 5900 LC	Nimike	Benämning	Description
1	420887450	1	Käynnistin	Startapparat	Starter
2	420945751	4	Lukkolevy	Låsbricka	Locking plate
3	420240911	4	Ruuvi	Skruv	Screw
4	420810817	1	Käynnistinkotelo	Starthus	Starter housing
5	420939115	1	Jousipaketti	Fjäderkasett	Spring cassette
6	420852283	1	Narupyörä	Linskiva	Line disc
7	420852097	1	Käynnistinnaru	Startsnöre	Start.line
8	420852070	1	Kiila	Kil	Key
9	420852290	1	Laukaisin	Medbringare	Release device
10	420852301	1	Käynnistinkäpälä	Startspärr	Pawl lock
11	420845300	1	Lukituslevy	Låsbricka	Locking plate
12	420938985	1	Laukaisujousi	Spärrfjäder	Spring
13	420945770	1	Seegerengas	Segerring	Circlip
14	420960415	1	Kumiholkki	Gummihylsa	Rubber sleeve
15	420852176	1	Kahva	Handtag	Handle
16	420297433	x	Molykote GN 100 g	Molykote GN 100 g	Molykote GN 100 g
17	420897061	x	Silicon-comboud rasva	Silicon-comboud fett	Silicon-comboud grease

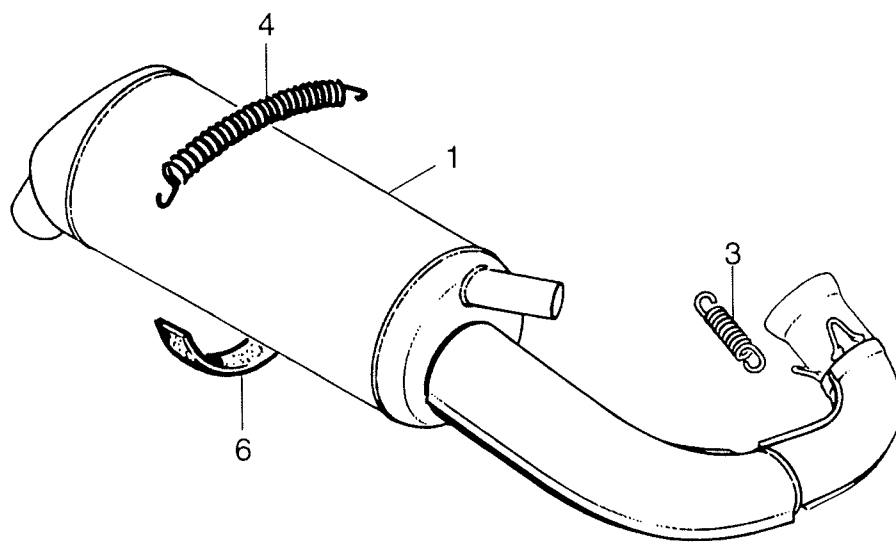


	Viite Tilausnr Ref. Reservdelsnr Ref. Part Number	GLX 5900 FC	Nimike	Benämning	Description
N	1 420878809	1	Väliputki	Mellanrör	Connect. tube
	2 420938795	6	Jousi	Fjäder	Spring
	3 420978684	1	Äänenvaimennin	Ljuddämpare	Muffler
	4 297431	x	Loctite	Loctite	Loctite
	5 420860120	1	Läpivientikumi	Genomföring	Rubber flange
	7 538898	1	Puhallusputki	Luftrör	Air tube
	8 27003	3	Klemmari	Klammer	Clamp
	9 542854X	1	Letku	Slang	Hose
	10 570141300	1	Läpivientikumi	Genomföring	Rubber flange



R King 500

Viite Ref. Ref.	Tilausnr Reservdelsnr Part Number	GLX 5900 LC	Nimitys	Benämning	Description
1	5340570 514038400	1	Äänenvaim.	Ljuddämpare	Muffler
2	514039400 514038600	1	Jälkiäänenvaim.	Efterljuddämp.	After muffler
3	420938795	10	Jousi	Fjäder	Spring
4	5340869	1	Väliputki	Mellanrör	Pipe
6	570141300 570027300	1	Läpivientikumi	Genomföring	Rubber flange
7	28245	1	Tärinän vaim.	Gummidyna	Rubber pillow
8	20004	1	Aluslevy	Bricka	Washer
9	33011	1	Lukitusmutteri	Låsmutter	Lock nut
10	20010	3	Aluslevy	Bricka	Washer
11	20014	1	Aluslevy	Bricka	Washer
12	40034	1	Ruuvi	Skruv	Screw



Viite Tilausnr
 Ref. Reservdelsnr
 Ref. Part Number

~~GLX~~
 5908
 LG FC

Nimitys

Benämning

Description

1	420973268	1	Äänenvaim.	Ljuddämpare	Muffler
3	420938795	3	Jousi	Fjäder	Spring
4	517176300	2	Jousi	Fjäder	Spring
6	543329	1	Aluskumi	Gummiunderlägg	Rubber

jousi 2 543329

RK500

Rampen äänenvaimennin 539356

RK380 äänenvaimennin 539361
 jäähdytys.ilm-p-1H (u) 538235

RK500 — " —

tehopotki 514038400

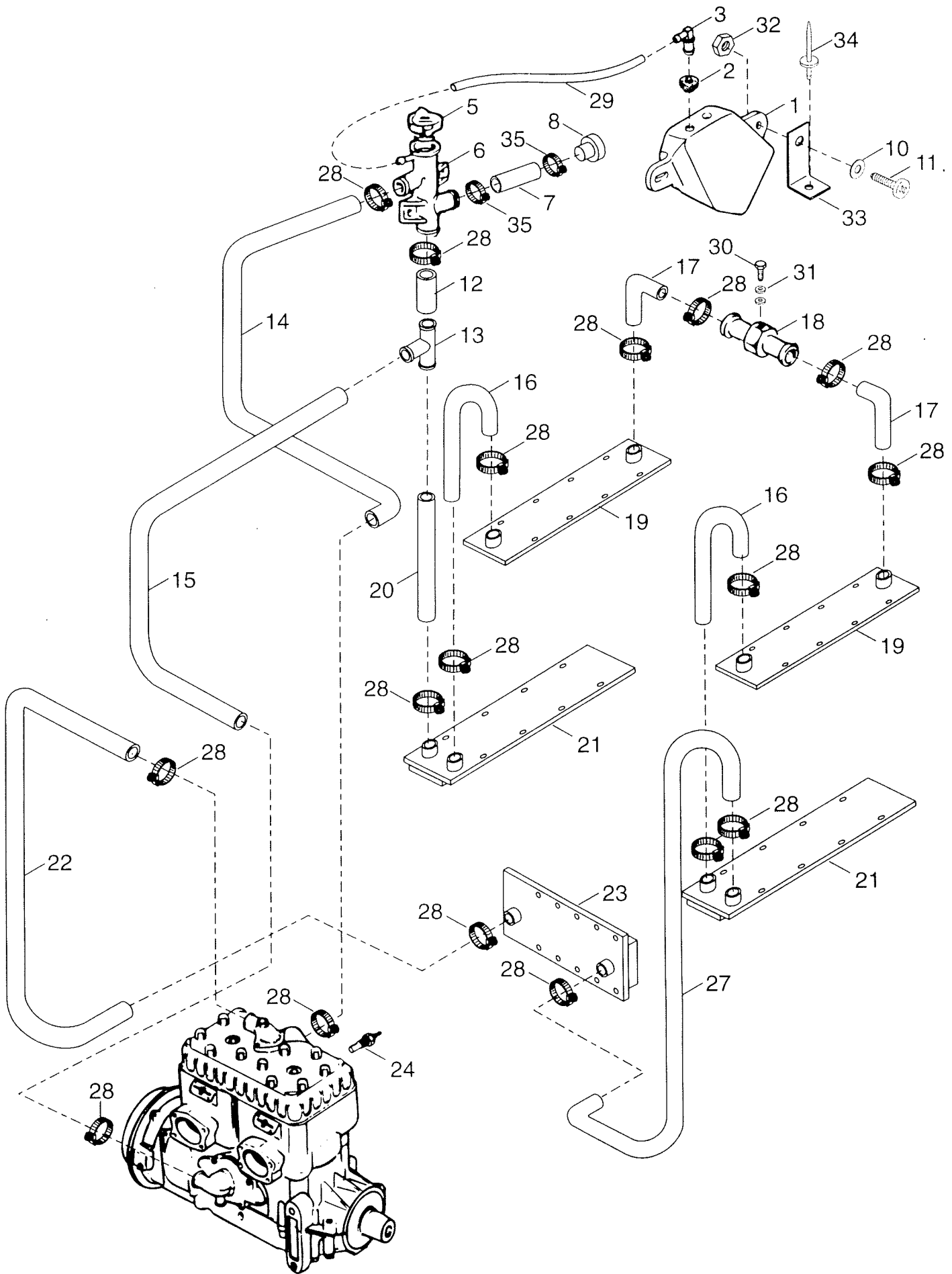
jälkiäänenvaim 514038600

välikäyriä 539787

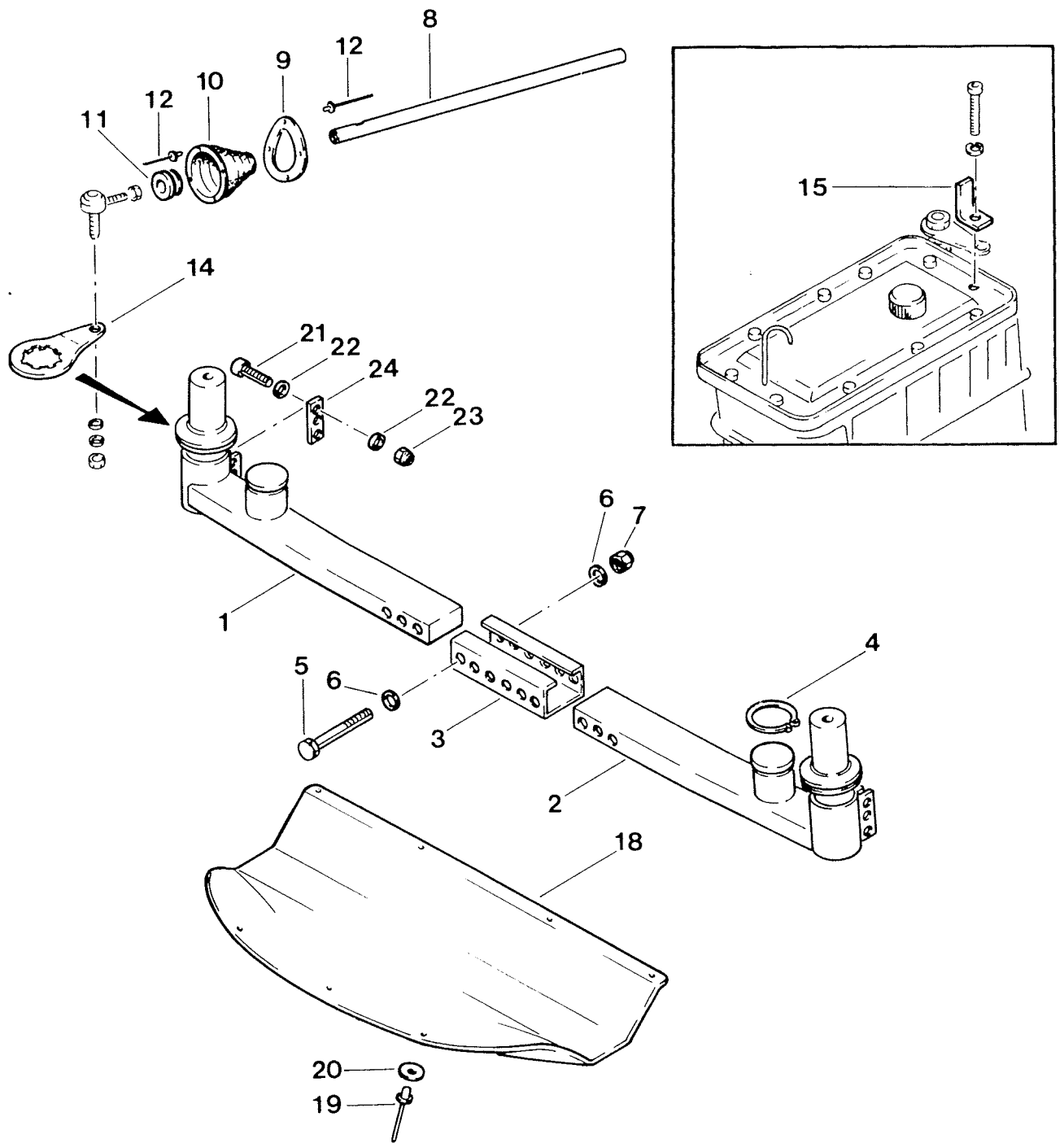
jousi 3 (517182100) 414893700

-u- 4 420938795

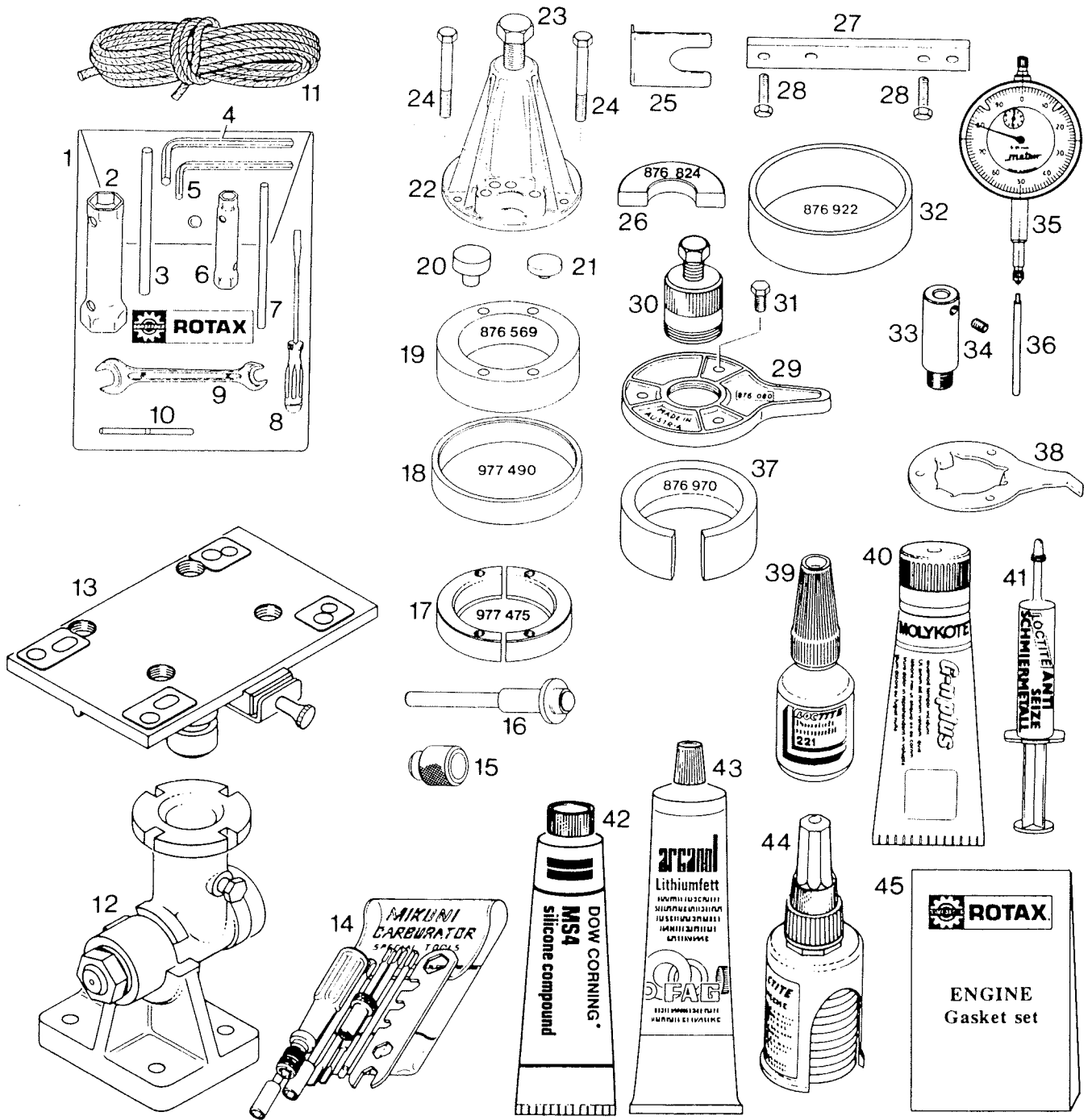
-u- 4 (517176300) 414851600



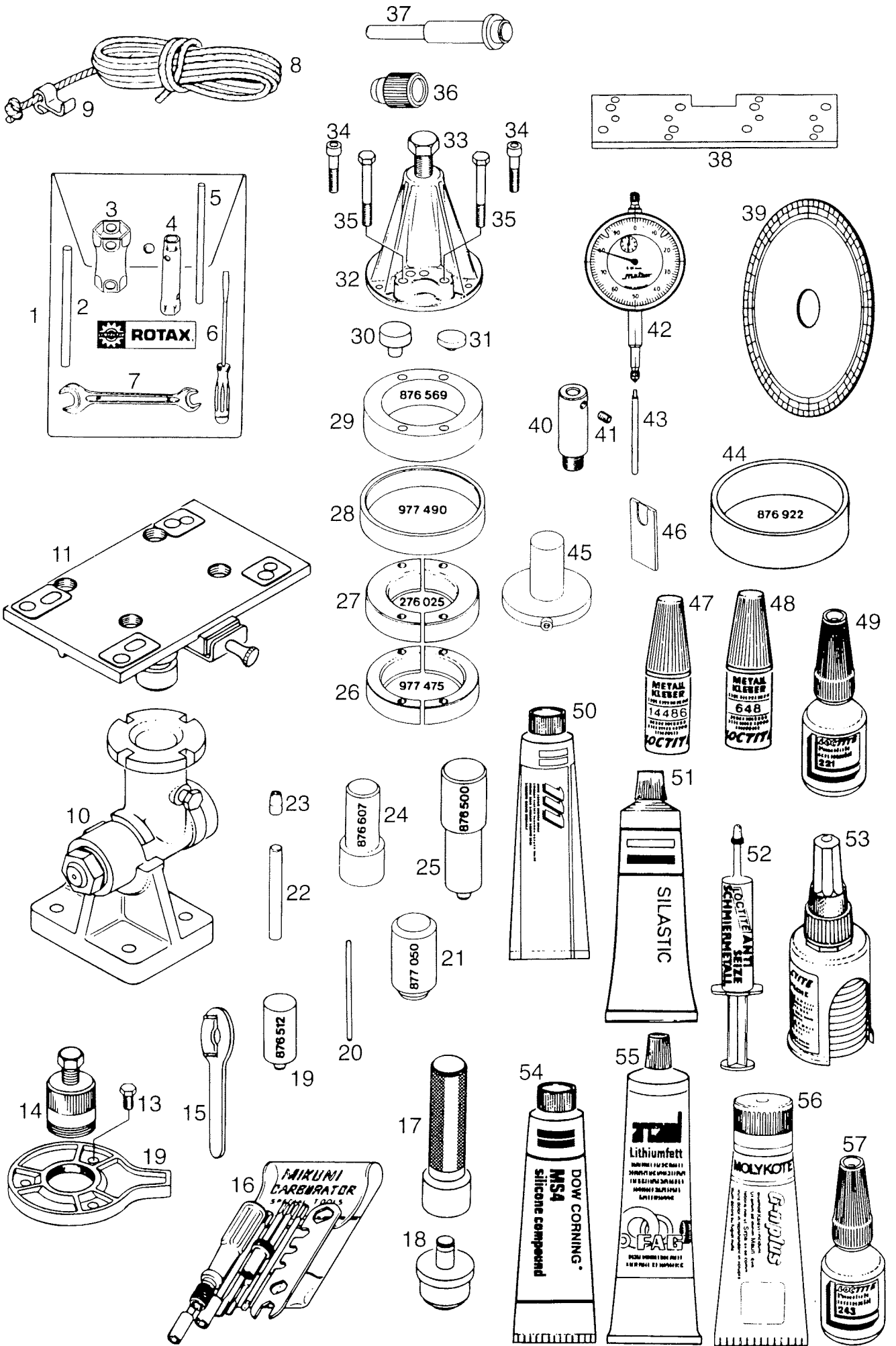
Viite Ref. Reservdelsnr Ref. Part Number	Tilausnumero GLX 5900 LC	Nimike	Benämning	Description
1 414628400	1	Paisuntasäiliö	Vätskebehållare	Coolant tank
2 28037	1	Läpivientikumi, Bomb.	Genomföring, Bomb.	Crommet, Bomb.
3 533606	1	Kulmaliitin	Vinkelanslutning	Angular pipe
5 414684700	1	Korkki, 0,9 bar	Lock, 0,9 bar	Cover, 0,9 bar
6 414684600	1	Täyttöliitin	Fyllningsadapter	Cap filler
7 538510 548510	1	Letku	Slang	Hose
8 548509	1	Tulppa	Plugg	Plug
10 20008	2	Aluslevy	Bricka	Washer
11 40156	1	Ruuvi	Skruv	Screw
12 5340828	1	Letku	Slang	Hose
13 414619900	1	Kulmaliitin	Vinkelanslutning	Angular pipe
14 5340827	1	Letku	Slang	Hose
15 5340830	1	Letku	Slang	Hose
17 5340832	2	Letku	Slang	Hose
16 538357	2	Letku	Slang	Hose
18 547465	1	Ilmaushana	Luftningskran	Venting cock
19 5340834	1	Jäähdytin oik.	Kylare höger	Radiator fot weld. R.H.
19 5340860	1	Jäähdytin vas.	Kylare vänster	Radiator fot weld. L.H.
20 5340829	1	Letku	Slang	Hose
21 5340855	2	Jäähdytin	Kylare	Radiator fot weld.
22 5340831	1	Letku	Slang	Hose
23 5340833	1	Jäähdytin	Kylare	Radiator fot weld.
24 414728700	1	Anturi	Givare	Sensor
27 538358	1	Letku	Slang	Hose
28 27003	20	Kiristin	Klammer	Clamp
29 39038	1	Letku	Slang	Hose
30 40034	1	Ruuvi	Skruv	Screw
31 20042	2	Tiiviste	Tätning	Gasket
32 33009	1	Mutteri	Mutter	Nut
33 5441082	1	Pidin	Hollare	Holder
34 36489	2	Niitti	Nit	Rivet
35 408803200	2	Kiristin	Klemmar	Clamp



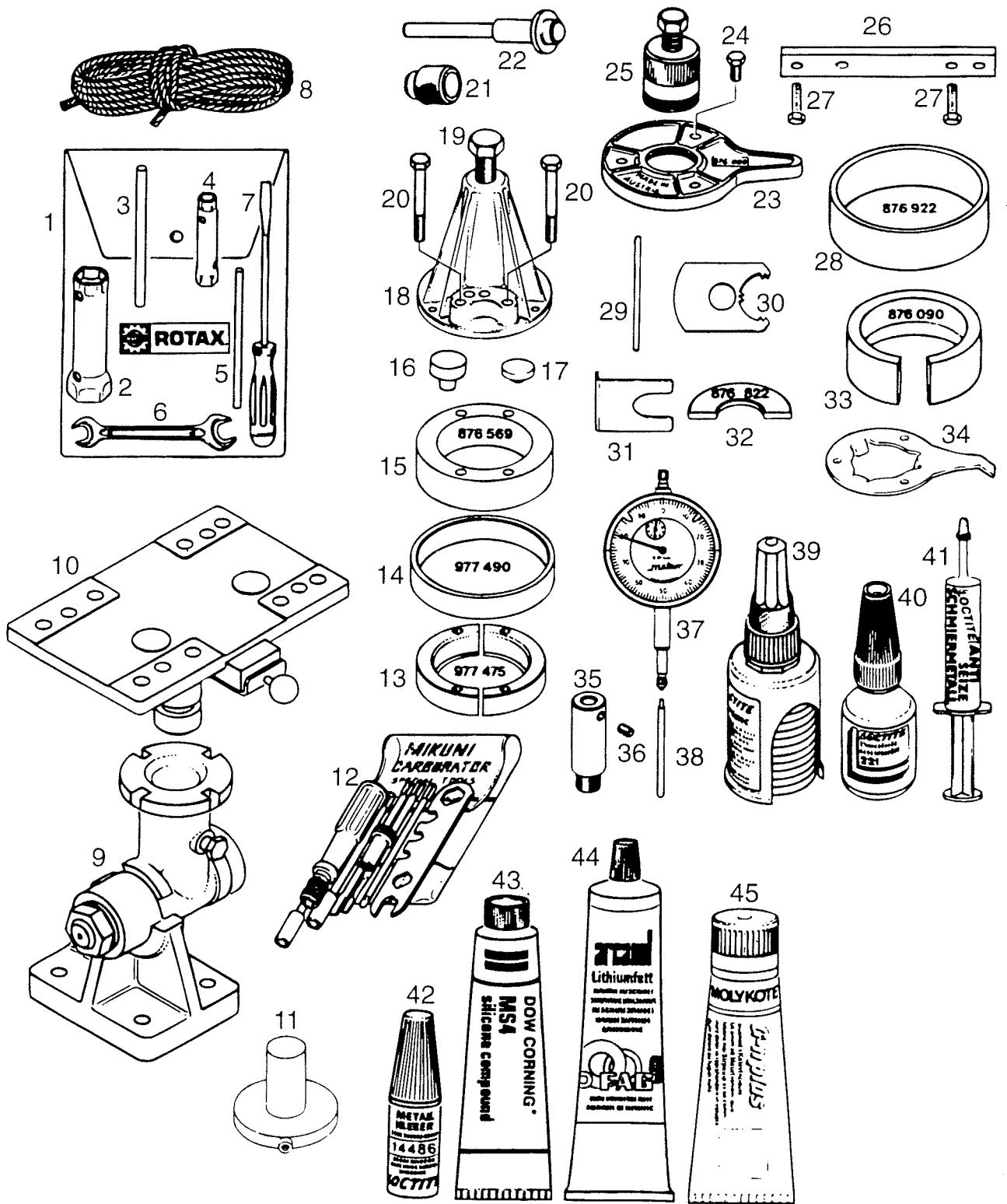
Viite Tilausnro Ref. Reservdelsnr Ref. Part Number	GLX 5900 FC/LC	Nimike	Benämning	Description
5340334	1	Pakkaus MS-sarja	Förpackning MS-serie	Ms kit
1 5340320	1	Etupalkki hits. oik.	Frampalk velt. höger	Face bar weld R.H.
2 5340323	1	Etupalkki hits. vas.	Frampalk velt. höger	Face bar weld L.H.
3 5440062	1	Keskilevy	Medmelplåt	Midle plate
4 31015	2	Pidätinrengas	Hollare ring	Holder ring
5 40814	6	Ruuvi	Skruv	Screw
6 20005	12	Aluslevy	Bricka	Washer
7 33012	6	Lukkomutteri	Låsmutter	Lock nut
8 5440048	2	Raidetanko	Parallellstag	Tie rod
9 549442	2	Kiinityslaippa	Fläns	Attachment flange
10 549440	2	Kumi	Gummi	Rubber
11 549441	2	Holkki	Hylsa	Sleeve
12 36082	8	Niitti	Nit	Rivet
13 415004700	1	Vaihdetarra	Decal	Gear degal
14 5340332	2	Ohjausvarsi	Styrarm	Steernig arm
15 5440337	1	II-vaihteen lukko	Vaxel lås	Gear lock
18 5340335	1	Pohjapanssari	Bottenplåt	Bottom pan
19 36037	10	Niitti	Nit	Rivet
20 20002	10	Aluslevy	Bricka	Washer
21 40286	6	Kuusikoloruuvi	Skruv	Allen screw
22 20004	12	Aluslevy	Bricka	Washer
23 33011	6	Lukkomutteri	Låsmutter	Lock nut
24 5440538	2	Säätölevy 4mm	Justering plåt 4mm	Adjusting plate 4mm
25 5440712	4	Säätölevy 1mm	Justering plåt 1mm	Adjusting plate 1mm



Viite Ref. Ref.	Tilausnr Reservdelsnr Part Number	ROTAX 503 GLX 5900 FC RANGER KING 500	Nimitys	Benämning	Description
1	420876197	1	Työkälpussi	Verktygspåse	Tool bag
1...11	420877354	1	Työkälpussi	Verktygssats	Tool set
2	420876210	1	Hylsy 21/26mm	Hylsa 21/26mm	Sleeve 21/26mm
3	420997420	1	Kahva	Handtag	Handle
4	420277810	1	Kuusioakoloavain 6mm		Allen key 6 mm
5	420876360	1	Kuusioakoloavain 5 mm		Allen key 5 mm
6	420977420	1	Hylsy 10/13mm	Hylsa 10/13mm	Sleeve 10/13mm
7	420997425	1	Kahva	Handtag	Handle
8	420876200	1	Ruuvitalta	Skruvmejsel	Screw driver
9	420276065	1	Avain 10/13mm	Nyckel 10/13mm	Key 10/13mm
10	420876640	1	Työkälu	Verktyg	Trestle assy
11	420852091	1	Käynnistinnaru	Startsnöre	Starting rope
12...13	420876740	x	Asennuspenkki täyd.	Monteringsverktyg	Fitting stand
13	420876746	x	Asennuslevy	Monteringsplåt	Mounting plate
14	420876960	1	Työkälsrj. Mikuni	Verktygssats, Mikuni	Tool set, Mikuni
15...16	420877015	1	As.tuurna, lukkor.	Mont.dorn, seger	Pusher, circlip
15	420877020	1	Asennusholkki	Monteringshylsa	Circlip, sleeve
16	420877010	1	As.tuurna, lukkor.	Mont.dorn, seger	Pusher, circlip
17	420977475	1	Rengaspuol., 6207	Ringhalva, 6207	Ring half, 6207
18	420977490	1	Rengas	Ring	Ring
19	420876569	1	Välirengas	Distansring	Shim
20	420876552	1	Suoja, var. puoli	Skydd, var. sida	Cover, P.T.O. side
21	420876557	1	Suoja, magn. puoli	Skydd, magn. sida	Cover, magn. side
22...24	420876298	1	Ulosvedin	Avdragare	Puller
23	420940755	1	Ruuvi	Skruv	Screw
24	420841201	1	Ruuvi	Skruv	Screw
25	420876620	1	Välismitta, var.	Distansm. var.sida	Feeler gauge, P.T.O.
26	420876824	1	Keskit.reng., magn.	Centerring, magn.	Centr. ring, magn.
27	420876171	1	Sylint. linjaustyök.	Cyl.liinj.verktyg	Alig.tool, cyl.
28	420240275	1	Ruuvi	Skruv	Screw
29	420876080	1	Magn. kotelonpid.	Hållareplatta	Holder plate
30	420876065	1	Ulosvetäjä	Avdragare	Puller
31	420940591	3	Ruuvi	Skruv	Screw
32	420876922	1	Keskit.reng., magn.	Centerring, magn.	Centr. ring, magn.
33	420876940	x	Sovitin	Anpassare	Gauge adapter
34	420841771	x	Ruuvi	Skruv	Screw
35	420876950	x	Tarkkuusmittari	Mätäre	Precision dial gauge
36	420876945	x	Mittarin jatko	Mätäre pinne	Gauge pin
37	420876970	1	As.rengas, mäntä	Mont.ring, kolv.	Install.ring, piston
38	420876357	1	tuulettimen pidin	Fläkthållare	Fan holder
39	420899785	x	Loctite 221	Loctite 221	Loctite 221
40	420297433	x	Molykate G-n	Molykate G-n	Molykote slide paste
41	420297431	x	Loctite anti-seize	Loctite anti-seize	Loctite anti-seize
42	420897061	x	Silicooni rasva	Silicone smörj	Silicone com. grease
43	420897330	x	Litium rasva	Litium smörj	Lithium-base grease
44	420899784	x	Loctite 574	Loctite 574	Loctite 574
45	420994236	1	Tiivistesrj.	Tätningssats	Gasket set



Viite Ref. Ref.	Tilausnro Reservdelsnr Part Number	ROTAX 494 GLX 5900 LC	Nimitys	Benämning	Description
1...9	420876639	1	Työkälusarja	Verktygsats	Tool set
1	420876197	1	Työkälu pussi	Verktygspåse	Tool bag
2	420977420	1	Hylsy 10/13mm	Hylsa 10/13mm	Sleeve 10/13mm
3	420876210	1	Hylsy 21/26mm	Hylsa 21/26mm	Sleeve 21/26mm
4	420876227	1	Hylsy 10/13mm	Hylsa 10/13mm	Sleeve 10/13mm
5	420997425	1	Kahva	Handtag	Handle
6	420876200	1	Ruuvitaltta	Skruvmejsel	Screw driver
7	420276065	1	Avain 10/13mm	Nyckel 10/13mm	Key 10/13mm
8	420852091	1	Käynnistinnaru	Startsnöre	Starting rope
9	420852340	1	Säätötyökalu	Justeringsverktyg	Attachment
10...11	420876740	1	Työkalu	Verktyg	Trestle assy
11	420876746	1	Asennuslevy	Monteringsplatta	Mounting plate
12	420876080	1	Magn. kotelonpid.	Hållareplatta	Holder plate
13	420940591	3	Kuusiokoloruuvi	Insexskruv	Allen screw
14	420876065	1	Ulosvetäjä	Avdragare	Puller
15	420277905	1	Öljyp.as.työkalu	Mont.verktyg olj.	Wrench, oil pump
16	420876960	1	Työkälusrj. Mikuni	Verktygsats,Mikuni	Tool set,Mikuni
19	420876512	1	Asennustuurna	Monterinsdorn	Insertion jig
20	420876640	1	Lukkotappi	Låstap	Crankshaft fixation bolt
21	420877050	1	Asennustuurna	Monterinsdorn	Insertion jig
22	420876612	1	Asennustuurna	Monterinsdorn	Insertion jig
23	420876980	1	Ohj.holkki, stefa	Styrhylsa, packbox	Guide sleeve, oil seal
24	420876607	1	Asennustuurna	Monterinsdorn	Insertion jig
25	420876500	1	Asennustuurna	Monterinsdorn	Insertion jig
26	420977475	2	Rengaspuol., 6207	Ringhalva, 6207	Ring half, 6207
27	420276025	2	Rengaspuol., 6206	Ringhalva, 6206	Ring half, 6206
28	420977490	1	Rengas	Ring	Ring
29	420876569	1	Välirengas	Distansring	Shim
30	420876552	1	Suoja, var. puoli	Skydd, var. sida	Cover, P.T.O. side
31	420876557	1	Suoja, magn. puoli	Skydd, magn. sida	Cover, magn.side
32...33	420876298	1	Ulosvedin	Avdragare	Puller
33	420940755	1	Ruuvi	Skruv	Screw
34	420840681	4	Kuusiokoloruuvi	Insexskruv	Allen screw
35	420841201	4	Ruuvi	Skruv	Screw
36...37	420877015	1	As.tuurna, lukkor.	Mont.dorn,seger	Pusher, circlip
36	420877020	1	Asennusholkki	Monteringshylsa	Circlip, sleeve
37	420877010	1	Asennusholkki	Monteringshylsa	Circlip, sleeve
38	420876904	1	Linj.työk.pakoauk.	Linj.verkt.avgas.	Alig.tool, exhaust
39	420277150	1	Astelevy	Gradplatta	Degree disk
40	420876940	1	Sovitin	Anpassare	Gauge adapter
41	420841771	1	Ruuvi	Skruv	Screw
42	420876950	1	Tarkkuusmittari	Mätäre	Precision dial gauge
43	420876945	1	Mittarin jatko	Mätäre pinne	Gauge pin
44	420876922	1	Keskit.reng.,magn.	Centerring,magn.	Centr. ring, magn.
45	420877555	1	Asennustyökalu	Monteringsverktyg	Insertion-jig
46	420877530	1	Syt.säätö työkalu	Tättningsjust.verkt.	Pickup adj.device
47	420897341	1	Loctite 14486	Loctite 14486	Loctite 14486
48	420899788	1	Loctite 648	Loctite 648	Loctite 648
49	420899785	1	Loctite 221	Loctite 221	Loctite 221
50	420897161	1	Molykote 111	Molykote 111	Molykote 111
51	420297386	1	Silastic 732	Silastic 732	Silastic 732
52	420297431	1	Loctite anti-seize	Loctite anti-seize	Loctite anti-seize
53	420899784	1	Loctite 574	Loctite 574	Loctite 574
54	420897061	1	Silicooni rasva	Silicone smörj	Silicone com. grease
55	420897330	1	Litium rasva	Litium smörj	Lithium-base grease
56	420297433	1	Molykate G-n	Molykate G-n	Molykote slide paste



Viite Ref. Ref.	Tilausno Reservdelsnr Part Number	ROTAX 377 RANGER KING 380 RANGER	Nimitys	Benämning	Description
1...8	420876541	1	Työkälsarja	Verktygsats	Tool set
2	420876210	1	Hylsy 21/26mm	Hylsa 21/26mm	Sleeve 21/26mm
1	420876197	1	Työkälpussi	Verktygspåse	Tool bag
3	420997420	1	Kahva	Handtag	Handle
4	420876227	1	Hylsy 10/13mm	Hylsa 10/13mm	Sleeve 10/13mm
5	420997425	1	Kahva	Handtag	Handle
6	420276065	1	Avain 10/13mm	Nyckel 10/13mm	Key 10/13mm
7	420876200	1	Ruuvitalta	Skruvmejsel	Screw driver
8	420852091	1	Käynnistinnaru	Startsnöre	Starting rope
9...1	420877640	1	Asennustyökälu	Monteringsverktyg	Insertion-jig
10	420877646	1	Asennuslevy	Monteringsplåt	Mounting plate
11	420877555	1	Asennuspenkki täyd.	Monteringsverktyg	Fitting stand
12	420876960	1	Työkälsrj. Mikuni	Verktygsats, Mikuni	Tool set, Mikuni
13	420977475	1	Rengaspuol., 6207	Ringhalva, 6207	Ring half, 6207
14	420977490	1	Rengas	Ring	Ring
15	420876569	1	Välirengas	Distansring	Shim
16	420876552	1	Suoja, var. puoli	Skydd, var. sida	Cover, P.T.O. side
17	420876557	1	Suoja, magn. puoli	Skydd, magn. sida	Cover, magn. side
18...19	420876298	1	Ulosvedin	Avdragare	Puller
19	420940755	1	Ruuvi	Skruv	Screw
20	408412010	1	Ruuvi	Skruv	Screw
21	420877020	1	Asennusholkki	Monteringshylsa	Circlip, sleeve
21...22	420877015	1	As.tuurna, lukkor.	Mont.dorn, seger	Pusher, circlip
22	420877015	1	As.tuurna, lukkor.	Mont.dorn, seger	Pusher, circlip
23	420876080	1	Magn. kotelonpid.	Hållareplatta	Holder plate
24	420940591	1	Kuusikoloruuvi	Insexskruv	Allen screw
25	420876065	1	Ulosvetäjä	Avdragare	Puller
26	420876171	1	Sylint. linjaustyök.	Cyl.liinj.verktyg	Aliq.tool, cyl.
27	420240275	1	Ruuvi	Skruv	Screw
28	420876922	1	Keskit.reng., magn.	Centerring, magn.	Centr. ring, magn.
29	420876640	1	Tappi	Tap	Crannkshaft fixation bolt
30	420876695	1	Pidin	Hollare	Holder
31	420876620	1	Vällysmitta, var.	Distansm. var.sida	Feeler gauge, P.T.O.
32	420876822	1	Keskit.rengas	Centerring	Centr. ring
33	420876090	1	Männän rengaiden pidin	Hollare till koiv ring	Piston ring holder
34	420876357	1	Pidin	Hollare	Holder
35	420876940	x	Sovitin	Anpassare	Gauge adapter
36	420841771	x	Ruuvi	Skruv	Screw
37	420876950	x	Tarkkuusmittari	Mätäre	Precision dial gauge
38	420876945	x	Mittarin jatko	Mätäre pinne	Gauge pin
39	420899784	x	Loctite 574	Loctite 574	Loctite 574
40	420899785	x	Loctite 221	Loctite 221	Loctite 221
41	420297431	x	Loctite anti-seize	Loctite anti-seize	Loctite anti-seize
42	420897341	x	Loctite	Loctite	Loctite
43	420897061	x	Silicooni rasva	Silicone smörj	Silicone com. grease
44	420897330	x	Litium rasva	Litium smörj	Lithium-base grease
45	420297433	x	Molykate G-n	Molykate G-n	Molykote slide paste

-96 LOTTO