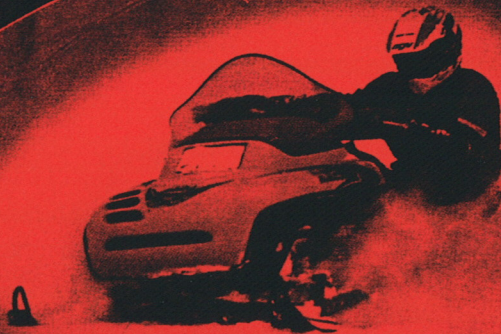




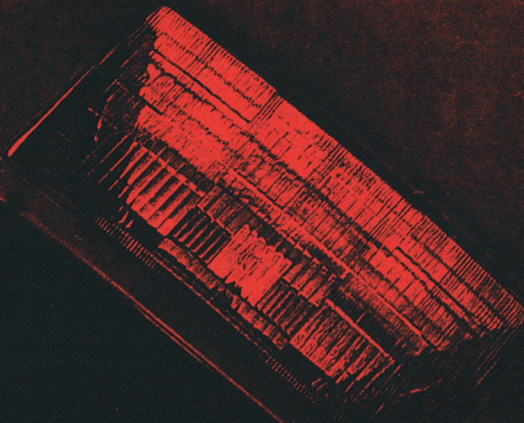
LYNX

1996

LYNX FOREST FOX



VARAOSALUETTELO
RESERVDLSKATALOG
SPARE PART LIST



LYNX FOREST FOX
VARAOSALUETTELO
RESERVDLSKATALOG
SPARE PART LIST

LYNX FOREST FOX

alkaen runkonumerosta
fr. o.m. chassisnummer
starting with chassis number
alkaen runkonumerosta

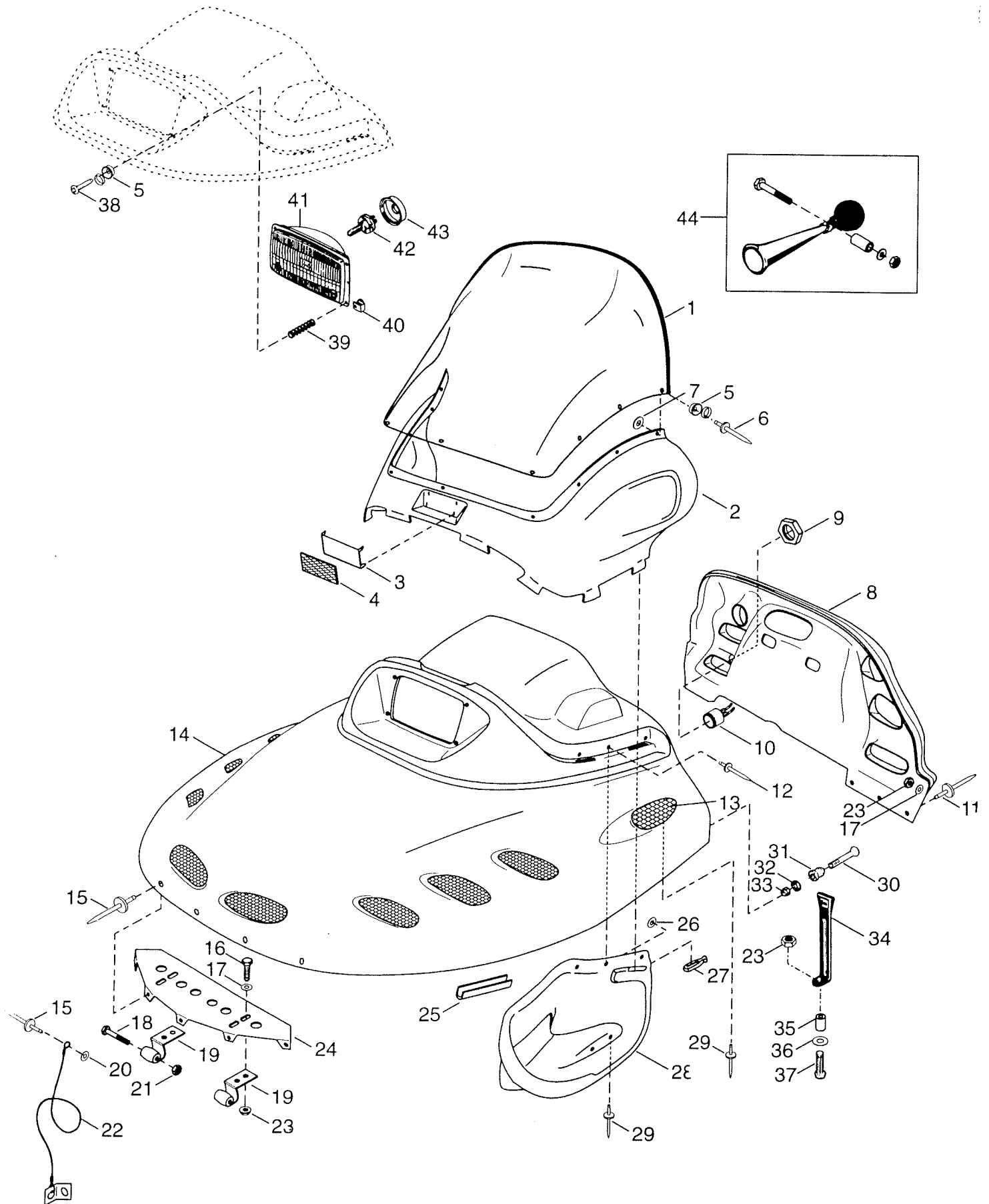
69080010

LYNX FOREST FOX S

alkaen runkonumerosta
fr. o.m. chassisnummer
starting with chassis number
alkaen runkonumerosta

69180010

SISÄLLYSLUETTELO INNEHÅLLSFÖRTECKNING-CONTENTS	SIVU/SIDA/PAGE
RUNKO CHASSIE - CHASSIS VETOKOUKKU DRAGKROK - DRAWHOOK	1-6
OHJAUSTANKO STYRSTÅNG - STEERING HANDLE BAR	7-8
SUKSI SKIDA SKI ETUJOUSITUS FRAMFJÄDRING - FRONT SUSPENSION	9-10
PETILEVYT BÄDDSKIVA - ENGINE MOUNTING PLATE PAKOPUTKISTO AVGASSYSTEM - EXHAUST SYSTEM	11-12
HALLINTALAITTEET MANÖVERORGAN CONTROLS JARRUT BROMSAR - BRAKES	13-18
VARIAATTORIT VARIATORER - VARIATORS	19-20
KETJUKOTELO KEDJEHUS - CHAIN HOUSING	21-24
VAIHDELAATIKKO VÄXELLÅDA - GEARBOX VAIHDEVIVUSTO VÄXELREGLAGE - BEARING	25-28
VETOAKSELIT DRIVAXEL - DRIVE SHAFT	29-32
NOPEUSMITTARI HASTIGHETSMÄTARE - SPEEDOMETER	33-34
LIUKUTELASTO GLIDBOGGIE - SLIDE RAIL SYSTEM	35-38
POLTTOAINETANKKI BRÄNSLETANK - FUEL TANK	39-40
SÄHKÖSTARTTISARJA ELSTARTSATS - ELECTRIC STARTER	41-42
KÄYNNISTINMOOTTORI STARTMOTOR - STARTER ENGINE	43-44
IMUÄÄNENVAIMENTAJA INSUGSLJUDDÄMPARE - AIR SILENCER	45-46
VOITELUJÄRJESTELMÄ SMÖRJNINGSSYSTEM - LUBRICATION SYSTEM	47-48
KAASUTIN FÖRGASARE - GARBURETOR	49-50
MOOTTORIT MOTORER - ENGINES	51-60
SYTYTYSJÄRJESTELMÄ TÄNDSYSTEM - IGNITION SYSTEM	61-62
KÄYNNISTINKOTELO STARTRUS - REWIND STARTER	63-64
TEIPIT/DEKALS/DECALS	65-66
TYÖKALUT VERKTYG - TOOLS	67-68

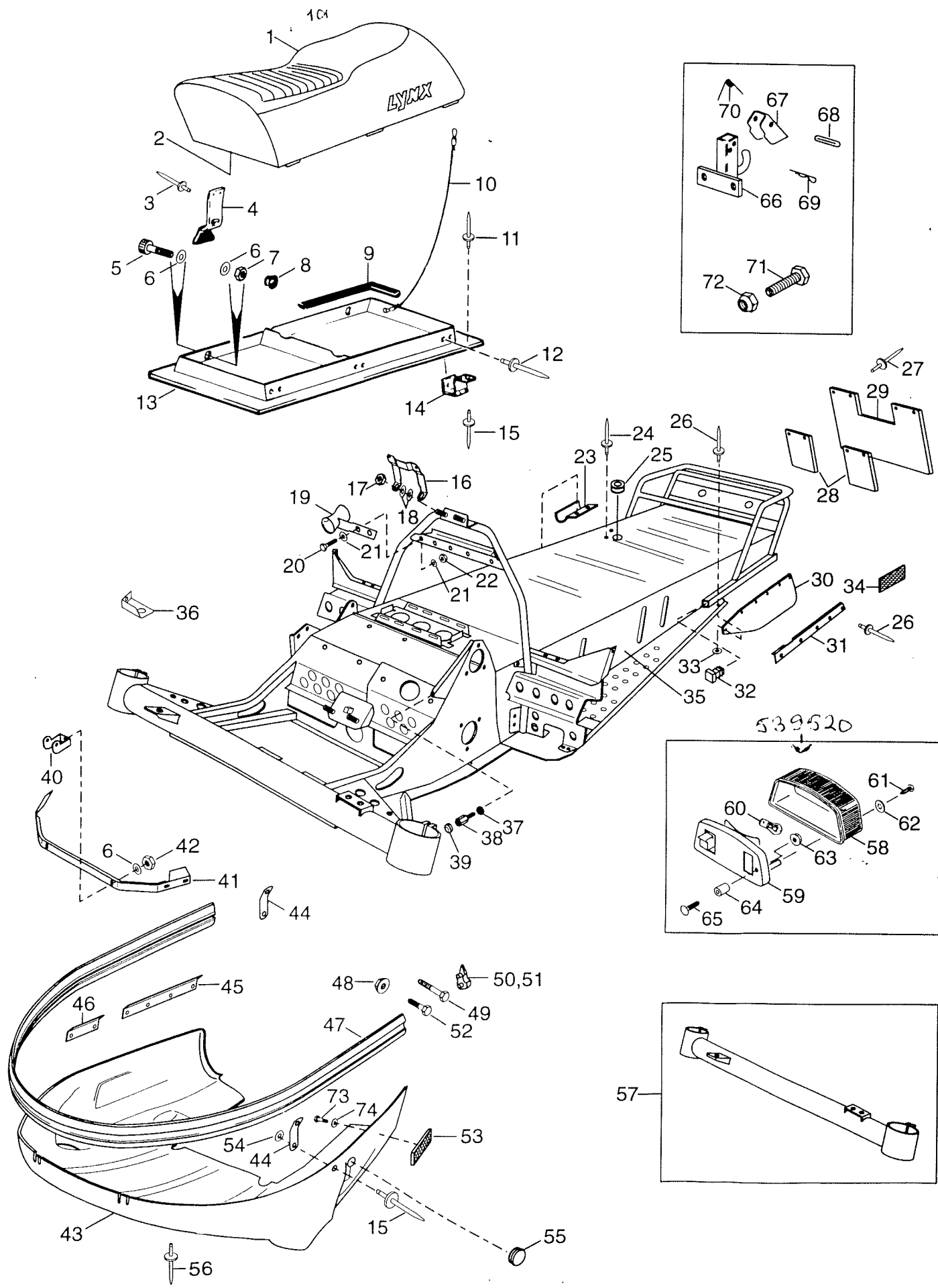


Viite Ref. Ref.	Tilausno Reservdelsnr Part Number	FOREST FOX	Nimitys	Benämning	Description
1	539504	1	Tuulilasi	Vindruta	Wind screen
2	539549	1	Tuulilasin alaosa	Vindruta nederdel	Wind screen lower part
3	5440590	2	Heijastimen tukilevy	Reflex stöd	Reflector support
4	21118	2	Heijastin, kirkas	Reflex, klar	Reflector, clear
5	282001	11	Hattu	Hatt	Cap
6	36062	11	Vetoniitti	Nit	Rivet
7	20062	11	Aluslevy	Bricka	Washer
8	539499	1	Takakuomu	Bakkåpa, utan dekals	Rear hood, without decals
9	33010	1	Mutteri	Mutter	Nut
10	414792100	1	Pakkisummeri	Baksummer	Reverse signal
11	36036	8	Vetoniitti	Nit	Rivet
12	39009	3	Vetoniitti	Nit	Rivet
13	5340156	1	Suojaverkko	Skyddsnät	Safety net
14	539502	1	Konep., teipeittä	Motorhuv, utan dekal	Hood, without tapes
15	36009	9	Vetoniitti	Nit	Rivet
16	40029	4	Ruuvi	Skruv	Screw
17	20009	4	Aluslevy	Bricka	Washer
18	40231	2	Ruuvi	Skruv	Screw
19	5440164	2	Sarana	Gångjärn	Hinge
20	20008	1	Aluslevy	Bricka	Washer
21	33009	2	Lukitusmutteri	Låsmutter	Lock nut
22	545761	1	Rajoitinvaijeri	Anslagsvajer	Stop wire
23	33200	4	Lukitusmutteri	Låsmutter	Lock nut
24	529892	1	Saranan kiinnityslista	Fästlist	Fastening hinge
25	39006	X	Reunanauha	Kantlist	Muoltning
26	20008	4	Aluslevy	Bricka	Washer
27	570023800	8	Tuulilasin kiinnitin	Vindruta fäste	Wind screen fastening
28	539955	1	Ilman ohjain	Lyft styrning	Air governor
29	36071	4	Vetoniitti	Nit	Rivet
30	40168	2	Uppokantaruuvi	Sänkskruv	Flush screw
31	542307	2	Vastarulla	Motrulle	Counter roller
32	20001	2	Aluslevy	Bricka	Washer
33	33008	2	Lukitusmutteri	Låsmutter	Lock nut
34	531955	2	Vedin	Dragstycke	Puller
35	543417	2	Holkki	Hylsa	Sleeve
36	543392	2	Aluslevy	Bricka	Washer
37	40031	2	Ruuvi	Skruv	Screw
38	732603002	1	Uppokantaruuvi	Sänkskruv	Flush screw
39	541747	2	Jousi	Fjäder	Spring
40	572378700	2	Lampun mutteri	Lampa mutter	Bulb nut
41	410606800	1	Etuvalo	Framljus	Front light
42	410503700	1	Lamppu	Lampa	Bulb
43	410607100	1	Suojakumi	Gummi	Rubber
44	21003	1	Pallotorvi	Böllhorn	Ball horn
	5340116	1	Runkoteipit		
	5340114	1	Kuomuteipit		

FOREST FOX KAMPIKAMMION JÄÄHDYTYS

Tarvittavat osat :

5341968	vaahtomuovi	1 kpl
5341951	ilmanohjain	1 kpl
36083	niitti st4.8 x 7.4	3kpl
5341949	verkko	1kpl
36002	niitti al4 x 12	3kpl
20037	aluslevy 4.3	3kpl



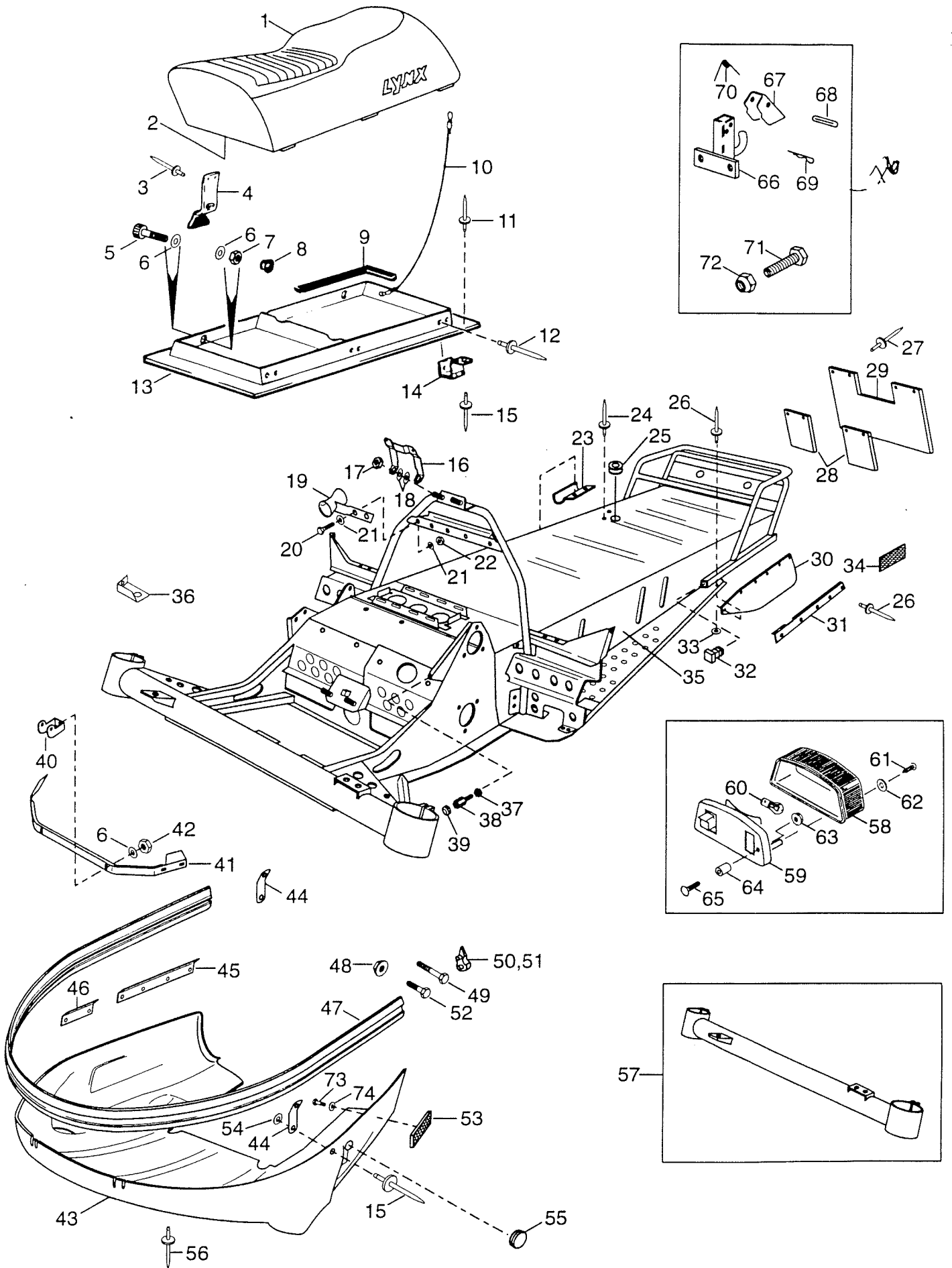
1/9 545156

istuin kumpise

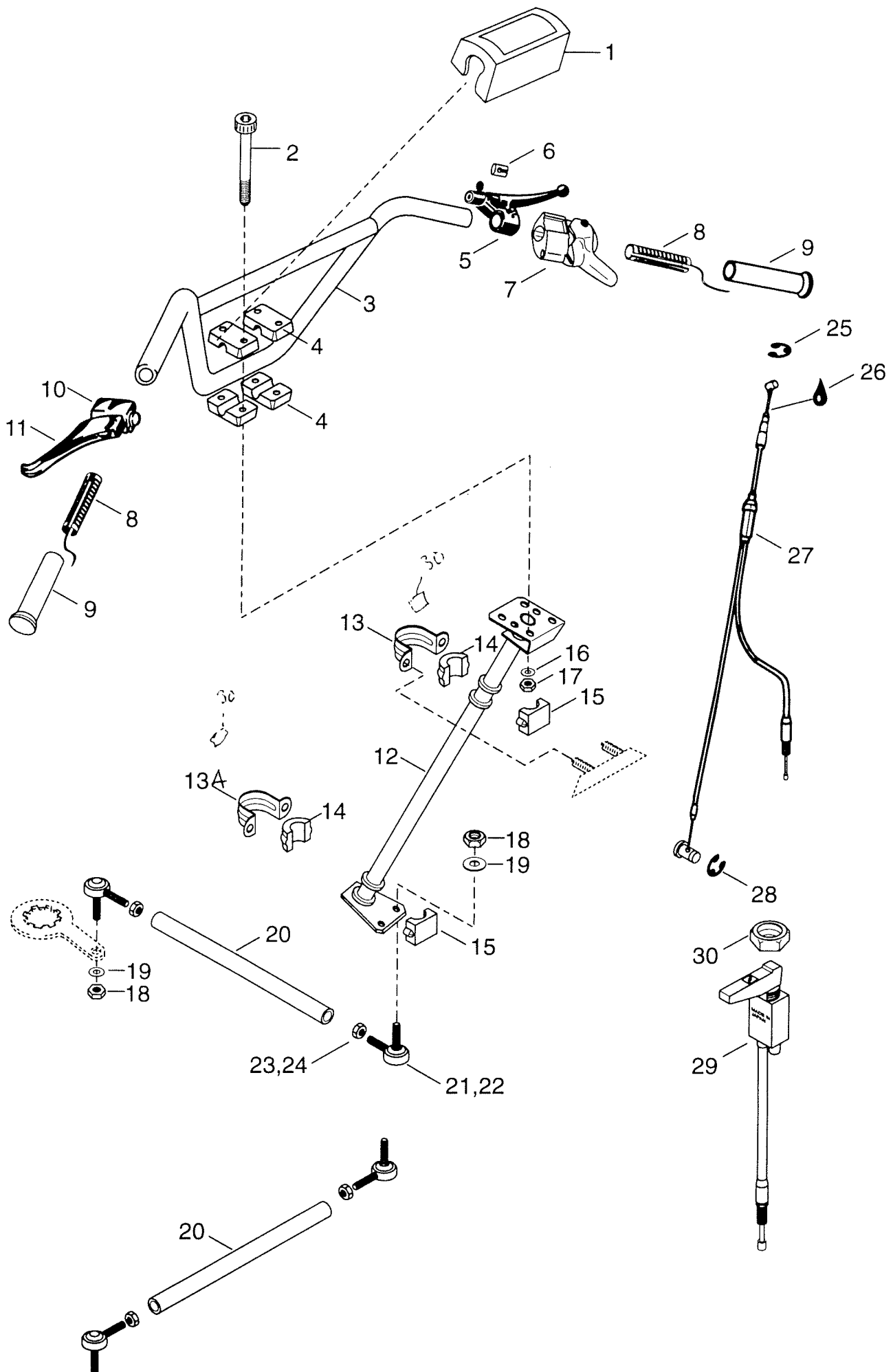
Viite Ref. Ref.	Tilausno Reservdelsn Part Number	FOREST FOX	Nimitys	Benämning	Description
1	548191		istuin	Dyna	Seat
2	5497478	1	Istuimen pohja	Dyna	Seat bottom
3	36071	13	Vetoniitti	Nit	Rivet
4	545219	2	Vedin	Dragstycke	Puller
5	40219	2	Ruuvi	Skruv	Screw
6	20009	4	Aluslevy	Bricka	Washer
7	33010	2	Mutteri	Mutter	Nut
8	28132	3	Peitetulppa	Täckplugg	Plug
9	39013	X	Tiiviste	Tätning	Seal
10	546777	1	Rajoitinvaijeri	Anslagsvajer	Stop wire
11	36489	16	Vetoniitti	Nit	Rivet
12	36041	6	Vetoniitti	Nit	Rivet
13	527926	1	Istuinkotelo	Dynlåda	Seat housing
14	537650	3	Sarana	Gångjärn	Hinge
15	36036	9	Vetoniitti	Nit	Rivet
16	5340085	1	Takakuomun tuki	Bakkåpas stöd	Hood rear support
17	33011	4	Mutteri	Mutter	Nut
18	20004	4	Aluslevy	Bricka	Washer
19	5340173	1	Naruohjain	Snöre styrning	Rope governor
20	40029	2	Kuusioruuvi	Skruv	Screw
21	20009	2	Aluslevy	Bricka	Washer
22	33010	2	Lukitusmutteri	Låsmutter	Lock nut
23	543384	1	Johdonsuoja	Kabel täcke	Cable cover
24	36005	2	Vetoniitti	Nit	Rivet
25	28350	1	Läpivienti	Genomföring	Lead-in rubber
26	36005	2	Vetoniitti	Nit	Rivet
27	36037	2	Vetoniitti	Nit	Rivet
28	537576	2	Roiskeläpän tuki	Stöd till stänkskydd	Support for splash guard
29	544355	1	Roiskeläppä	Stänkskydd	Splash guard
30	549201	2	Sivuroiskeläppä	Stöd till stänkskydd	Support for splash guard
31	539588	1	Sivuroiskeläpän tuki vas.	Sidostänkskydd vänster	Splash quard L.H.
31	539589	1	Sivuroiskeläpän tuki oik.	Sidostänkskydd höger	Splash quard R.H.
32	28232	2	Peitetulppa	Täckplugg	Plug
33	20008	2	Aluslevy	Bricka	Washer
34	44510200	2	Heijastin, kelt.	Reflex, gul	Reflector, yellow
35	529465	1	Runko	Chassie	Chassis
36	549952	1	Puskurin tuki	Stöd till stötfångare	Support for bumper
36	549954	1	Puskurin tuki	Stöd till stötfångare	Support for bumper
37	33004	1 2	Lukitusmutteri	Låsmutter	Lock nut
38	5440135	1 2	Säätöruuvi	Justeringskruv	Adjustment screw
39	570025100	1	Kumipuskuri	Gummi ramm	Rubber bumper
40	539610	2	Saranan runko	Gångjärns chassie	Hinge frame
41	539885	1	Saranan kiinnityslista	Fästlist	Fastening hinge
42	40115	2	Mutteri	Mutter	Nut
43	529497	1	Keula	Front	Front
44	543841S	6	Johdon pidin	Kabel hollare	Cabel holder
45	546852	2	Kuomun ohjain	Styring	Guide
46	542471	2	Kuomun ohjain	Styring	Guide
48	33200	2	Laippamutteri	Mutter	Nut
49	40031	2	Ruuvi	Skruv	Screw
50	549096L	1	Pääte, vasen	Plugg, vänster	Plug L.H.
51	549096R	1	Pääte, oikea	Plugg, höger	Plug R.H.
52	40030	16	Ruuvi	Skruv	Screw
53	2442141510200	2	Heijastin, pun.	Reflex, röd	Reflector, red
54	20002	6	Aluslevy	Bricka	Washer
55	28260530	1	Kumitulppa	Gummi plugg	Rubber plug
56	36072	30	Vetoniitti	Nit	Rivet
57	529466	1	Etupalkki	Frambalk	Face bar
58	414513700	1	Takavalon lasi	Baklyktglas	Rear lightglas
59	414938000	1	Takavalon pohjalevy	Bakljus	Rear light
60	410504000	1	Lamppu	Lampa	Bulb

414979400

47 529496 1 puskurin



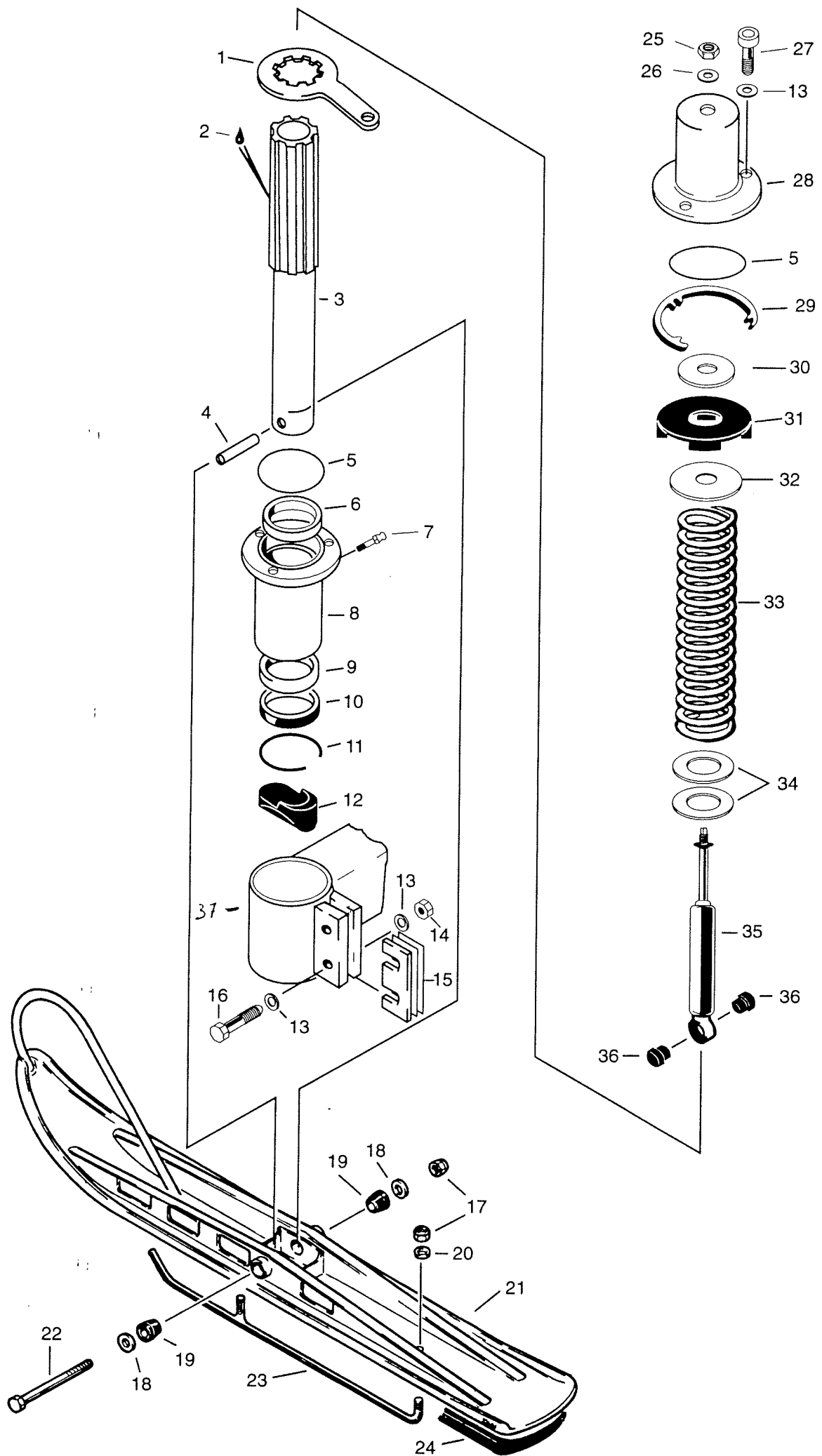
Viite Ref. Ref.	Tilausno Reservdelsn Part Number	FOREST FOX	Nimitys	Benämning	Description
61	414516300	2	Ruuvi	Skrev	Screw
62	414516400	2	Aluslevy	Bricka	Washer
63	33200	2	Mutteri	Mutter	Nut
64	549103	2	Holkki	Hylsa	Sleeve
65	40065	2	Ruuvi	Skrev	Screw
66	545224	1	Vetokoukku	Dragkrok	Draw hook
67	545225	1	Salpa	Spärr	Latch
68	41012	1	Putkisokka	Rörsprint	Cotter
69	41029	1	Neulasokka	Nålsprint	Needle pin
70	545693	1	Palautusjousi	Returfjäder	Return spring
71	40314	2	Kuusioruuvi	Sexkantsskruv	Hexagon screw
72	33012	2	Lukitusmutteri	Låsmutter	Lock nut
70	(545228)	1	Vetokoukku kok.	Dragkrok kompl.	Draw hook assy
76	1471488	1	Vetokoukku + 95 salpa		
73	40070	2	ruuvi		
74	20018	2	aluslevy		
75	5397560	x	solkinen ja tyyd.		



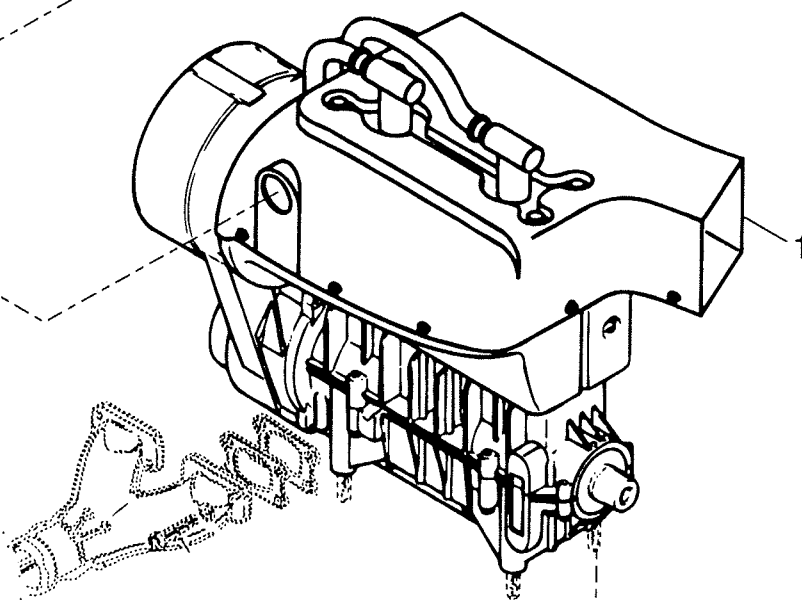
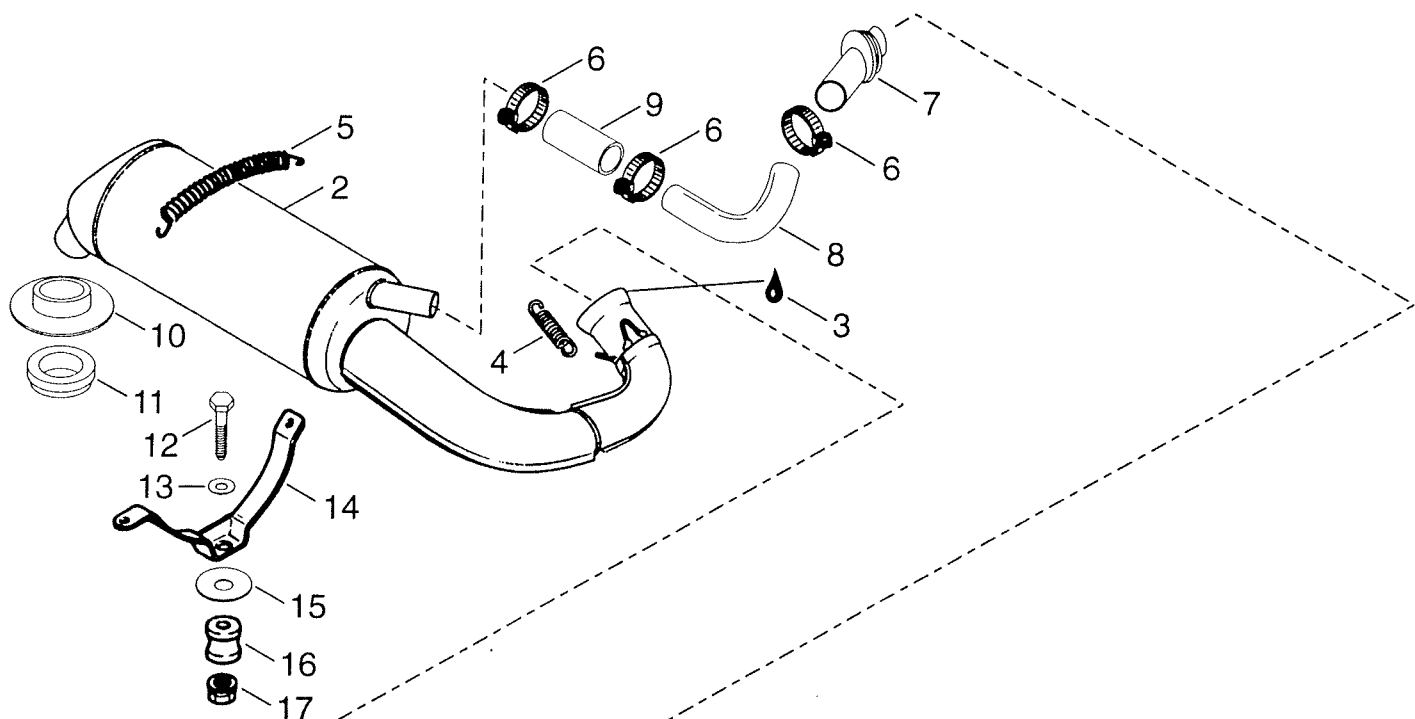
Viite Tilausnr Ref. Reservdelsnr Ref. Part Number	FOREST FOX	Nimike	Benämning	Description
N 1	572066900	1 Keskipehmuste	Mittstoppning	Pad
N 2	40257	4 Ruuvi	Skruv	Screw
N 3	529844	1 Ohjaustanko	Styrstång	Steering handle bar
N 4	548448	4 Tangon kiinnitin	Fästning	Fastening
N 5	24003	1 Jarrukahva, oik.	Bromshandtag	Brake handle
6	10113	1 Haaranippa	Nippel	Nipple
N 7	24035	1 Kaasukahva, koott.	Gas handtag, kompl.	Gas handle assy
N 8	544345	1 Lämmitinpari	Handvärmare	Heater element
N 9	541662	2 Kädensija	Handtag	Handle
N 10	24034	1 Jarrukahva, vas. Runk	Bromshandtag, vänst. Par	Brake handle, left, frame
N 11	524940	1 Jarrukahva, vas.	Bromshandtag, vänst.	Brake handle, left
N 12	539845	1 Ohjauspylväs	Styrstång	Steering pale
N 13	517075700	1 Sanka	Bygel	Clamp
N 14	572064500	2 Laakeripuolisko	Lagerhalva	Bearing half
N 15	572064400	2 Laakeripuolisko	Lagerhalva	Bearing half
N 17	33011	4 Lukitusmutteri	Låsmutter	Lock nut
N 18	33023	4 Lukitusmutteri	Låsmutter	Lock nut
N 19	20068	4 Aluslaatta	Bricka	Washer
20	548639	2 Raidetanko	Parallellstag	Tie rod
21	414768100	2 Ohjausnivel, vas.	Kulled, vänster	Ball joint, left
22	414768000	2 Ohjausnivel, oik.	Kulled, höger	Ball joint, right
N 23	33019	2 Mutteri, oikeakät.	Mutter, höger	Nut, RH
N 24	33017	2 Mutteri, vasenkät.	Mutter, vänster	Nut, LH
25	31038	1 Lukkorengas	Låsring	Lock ring
N 26	413701700	1 Voiteluaine	Smörjmedel	Lubricant
27	528766	1 Kaasuvaijeri	Gasvajer	Gaswire
N 28	31035	1 Lukkorengas	Låsring	Lock ring
N 29	524046	1 Rikastinvaijeri	Chokevajer	Chokewire

13A 5342035 1 laukerimpäki

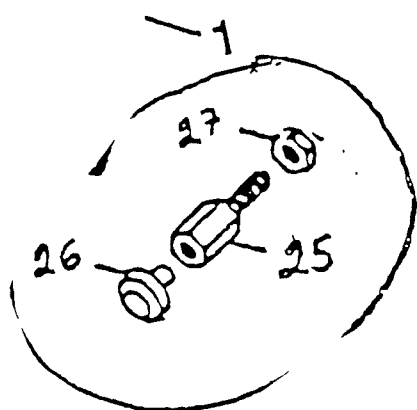
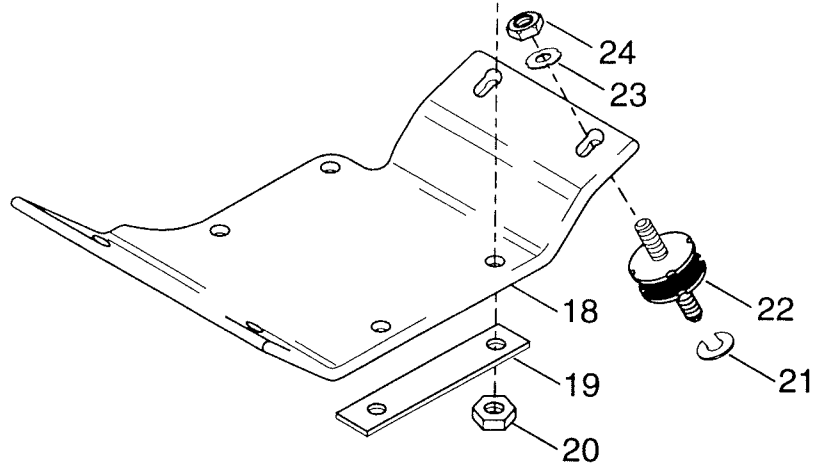
30 33011 4 mutki



Viite Ref. Ref.	Tilausno Reservdelsnr. Part Number	FOREST FOX	Nimike	Benämning	Description
N 1	5340383	2	Ohjausvarsi	Styrmarm	Reversing arm
	2 34075	x	Vaseliini	Smörja	Grease
N 3	5240384	2	Luisti	Slid	Slide
N 4	549716	2	Holkki	Hylsa	Sleeve
N 5	5440031	2	O-rengas	O-ring	O- ring
	6 414803100	2	Ylälaakeri	Övre bussning	Bushing, upper
	7 34100	2	Rasvanippa	Smörjnippel	Grease nipple
N 8	5340388	1	Runkoputki	Fästtub	Fastening hose R.H.
N 8	5340387	1	Runkoputki	Fästtub	Fastening hose L.H.
	9 414803200	2	Alalaakeri	Nedre bussning	Bushing, lower
	10 316373	2	Akselitiiviste	Packbox	Oil seal
N 11	5440033	2	Lukkorengas	Låsring	Lockring
N 12	536133	2	Vaimenninkumi	Gummidämpare	Damper, ski
	13 20014	10	Aluslevy	Bricka	Washer
	14 33011	4	Mutteri	Mutter	Lock nut
	15 5440595	2	Säätölevy 4 mm	Justerbricka 4 mm	Adjusting plate 4 mm
	15 5440594	4	Säätölevy 0.5 mm	Justerbricka 0.5 mm	Adjusting plate 0.5 mm
	16 40286	4	Kuusiok.ruuvi M8x45	Insexskruv M8x45	Screw M8x45
	17 33012	6	Mutteri	Mutter	Lock nut
	18 20012	4	Aluslevy	Bricka	Washer A10.5,black
	19 547543	4	Kartiokumi	Gummi	Rubber
	20 20005	2	Aluslevy	Bricka	Washer
	21 528870	2	Suksi	Skida	Ski
N 22	40338	2	Ruuvi	Skruv	Screw
N 23	536131	2	Ohjauskisko	Styrskena	Slide rail,hard metal
	24 E5293054-1	2	Muovipohja, suksi	Plastyta, skida	Plastic surface, ski
N 25	33012	2	Mutteri	Mutter	Lock nut
N 26	20015	2	Aluslevy	Bricka	Washer
N 27	40286	6	Kuusiokoloruuvi	Insexskruv	Allen screw
N 28	5240019	2	Kansi	Lock	Cover
N 29	503145600	2	Välilevy	Mellanstycke	Spacer plate
N 30	5440399	2	Levy	Stycke	Plate
N 31	570025800	2	Vaimenninkumi	Dämparegummi	Damper,rubber
N 32	549432	2	Pidätinlevy	Hållare stycke	Holder plate
N 33	549756	1	Jousi	Fjäder	Spring, schockabs.
N 34	549493	4	Säätölevy	Justeringskiva	Washer
N 35	23017	2	Iskunvaimennin	Stötdämpare	Shock absorber
N 36	572034500	4	Holkki	Hylsa	Sleeve
	37 539697	2	<i>Kiinn panta</i>		



25. 5440135
 26. 570025100
 27. 33004

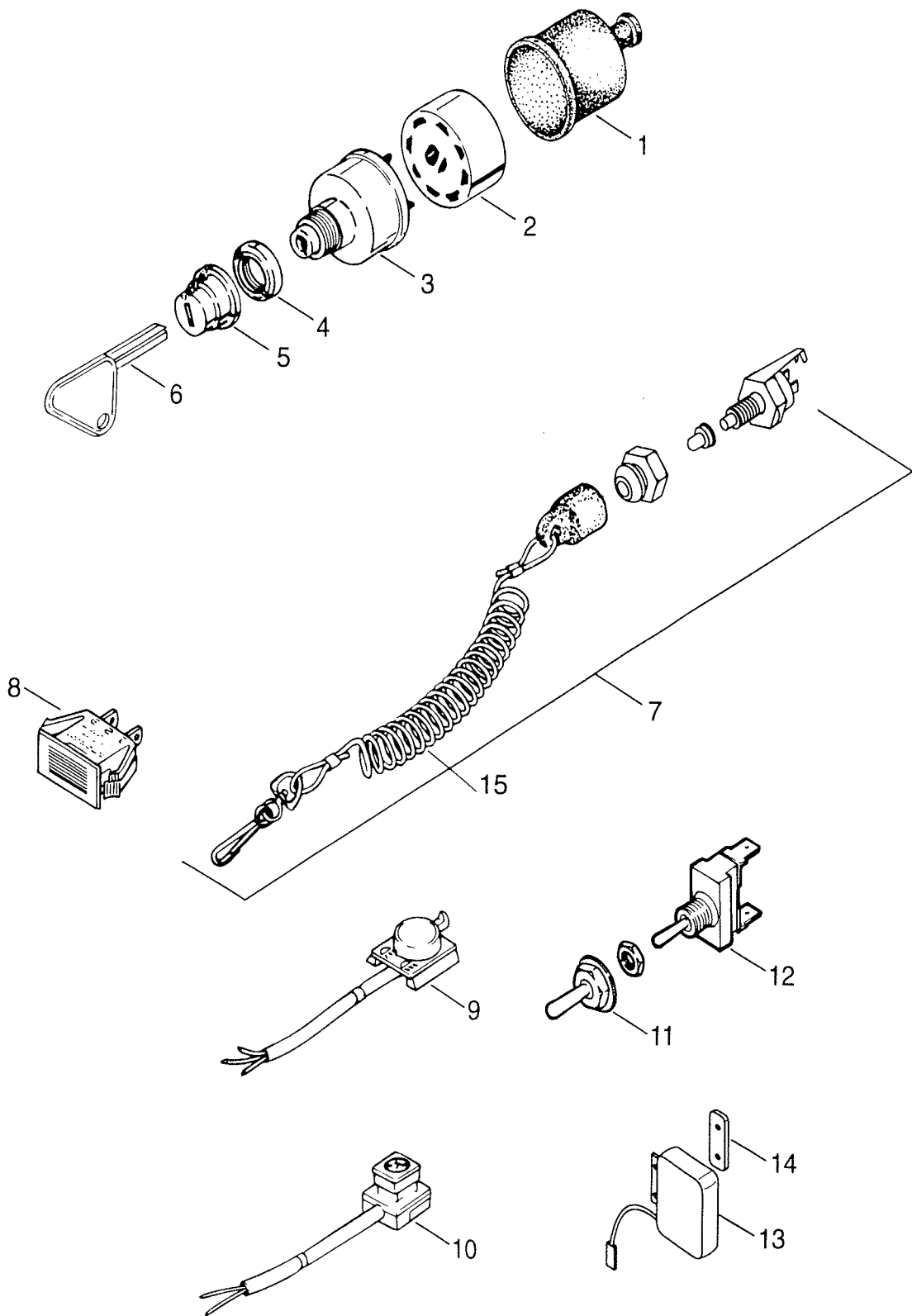


Viite Ref. Ref.	Tilausnr Reservdelsnr Part Number	FOREST FOX	Nimike	Benämning	Description
1	Rotax377OISF	1	Moottori	Motor	Engine
2	420973213	1	Äänenvaimennin	Ljuddämpare	Muffler
3	413706700	x	Tiiviste siliconi	Tätning silikon	Gasket silicone
4	420938795	3	Jousi	Fjäder	Spring
5	543225	2	Jousi L=190	Fjäder L=190	Spring L=190
6	27003	2	Klemmari	Klammer	Clamp
7	570045800	1	Väliputki	Slang	Hose
8	5340616	1	Puhallusputki	Luftrör	Air tube
9	39003	1	Letku	Slang	Hose
10	28140	1	Läpivientikumi	Genomföring	Rubber flange
11	570141300	1	Läpivientikumi	Genomföring	Rubber flange
12	40116	1	Ruuvi	Skruv	Screw
13	20014	1	Korialuslevy A8,4	Bricka A8,4	Washer A8,4
14	535108	1	Sinkilä	Fästjärn	Bracket
15	543547	1	Aluslevy	Bricka	Washer
16	28145	1	Kumivaimennin	Gummi dämpare	Rubber
17	33011	1	Mutteri	Mutter	Nut
18	549059	1	Moottoripeti	Motorbädd	Engine mount.plate
19	542026	2	Lukkolevy	Låsbricka	Lock washer
21	546221	4	Säätölevy	Justerbricka	Adjusting plate
22	281277	4	Petikumi	Bäddgummi	Platerubber
23	201680	4	Aluslevy	Bricka	Washer
24	33012	4	Mutteri	Mutter	Nut

FOREST FOX '96 PAKOPUTKEN TUKI

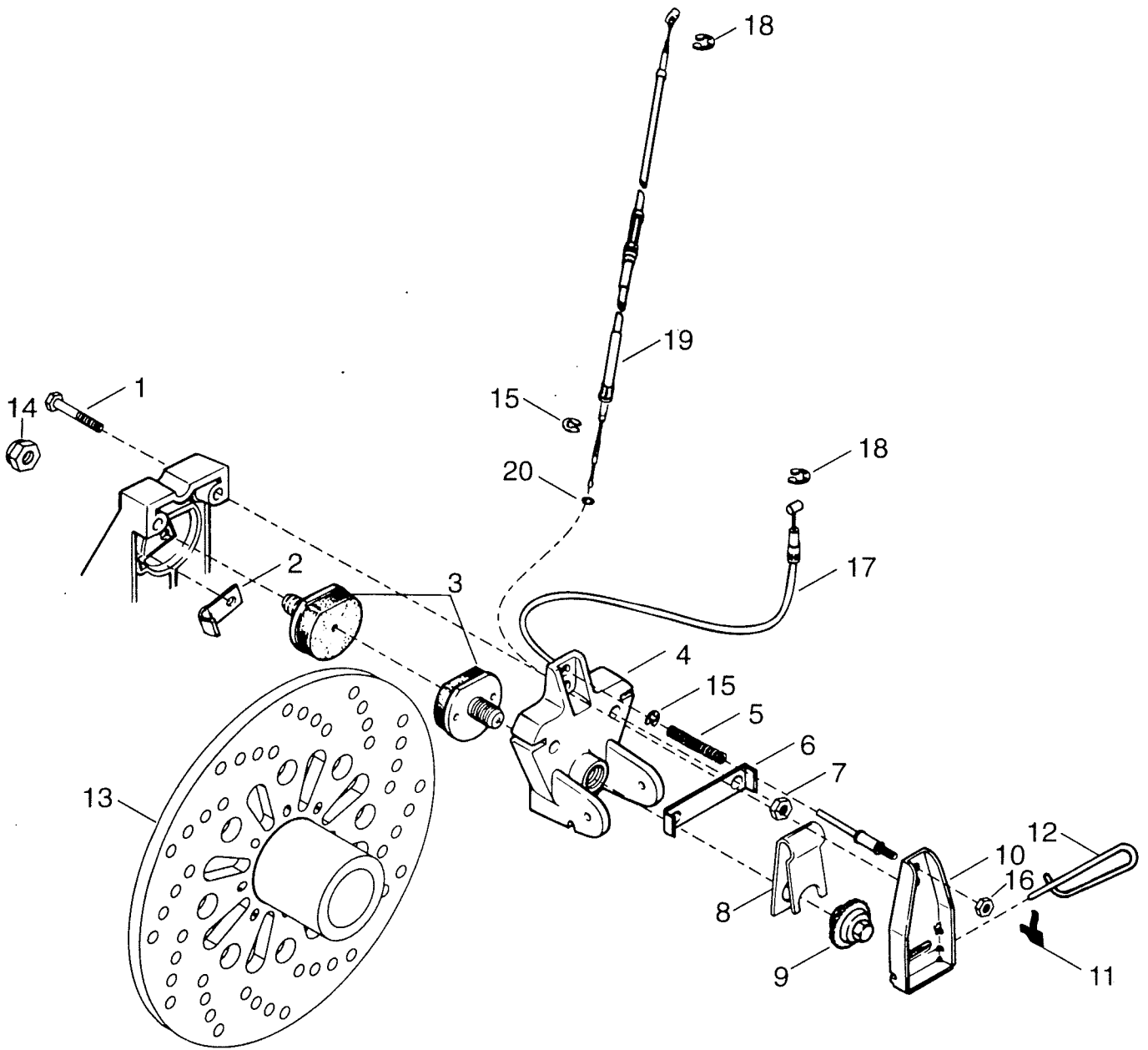
Tarvittavat osat:

5342320	tuki	1 kpl
543329	kumi	1 kpl
36036	niitti 4,8x12,5	2 kpl
40029	pultti M6x16	2 kpl
33200	lukkomutteri M6 (mø10)	2 kpl

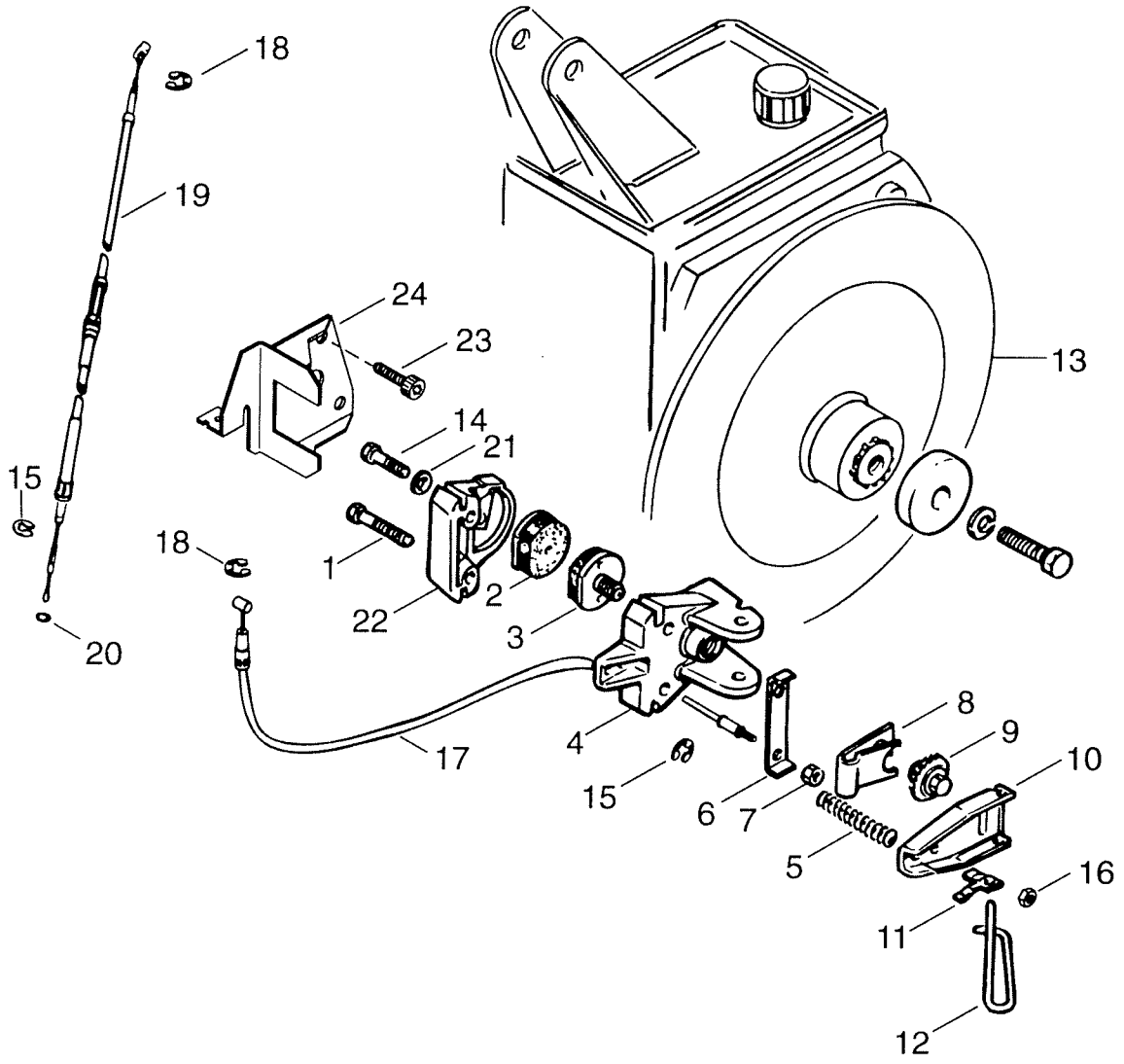


Viite Tilausno.	FOREST Nimitys	Benämning	Description
Ref. Reservdelsnr.	FOX		
Ref. Part Number			
1 570150700	1 Suojus	Skydd	Cover
2 572150700	1 Liitin, 4-osainen	Koppling, 4-del.	Adapter, 4-parts
3 410103100 42017	1 Virtalukko	Tändlås	Ignition switch
4 410107800	1 Mutteri	Mutter	Nut
5 570013700	1 Suojus	Skydd	Cover
6 414040300	1 Virta-avain aihio	Startnyckel nr ämne	Ignition key plank
7 42163 544157	1 Häätätkaisin	Nödstopp	Emergyswisch
8 410109500	1 Varoitusvalo, tuorev.	Varmingljus, oljenivå	Sign. light, oil level
9 414612600	1 Valonvaihdin	Omkopplare	Switch
10 549136 414612700	1 Pysäytinappi	Stoppknapp	Stop button
12 42007	1 Kytkin	Kopplare	Adapter
13 549370	1 Jännitteensäädin	Spänningregulator	Voltage regulator
14 543720	1 Kiinityslevy	Fästplatta	Fastening
15 4299163	1 Lukko	Lås	Lock

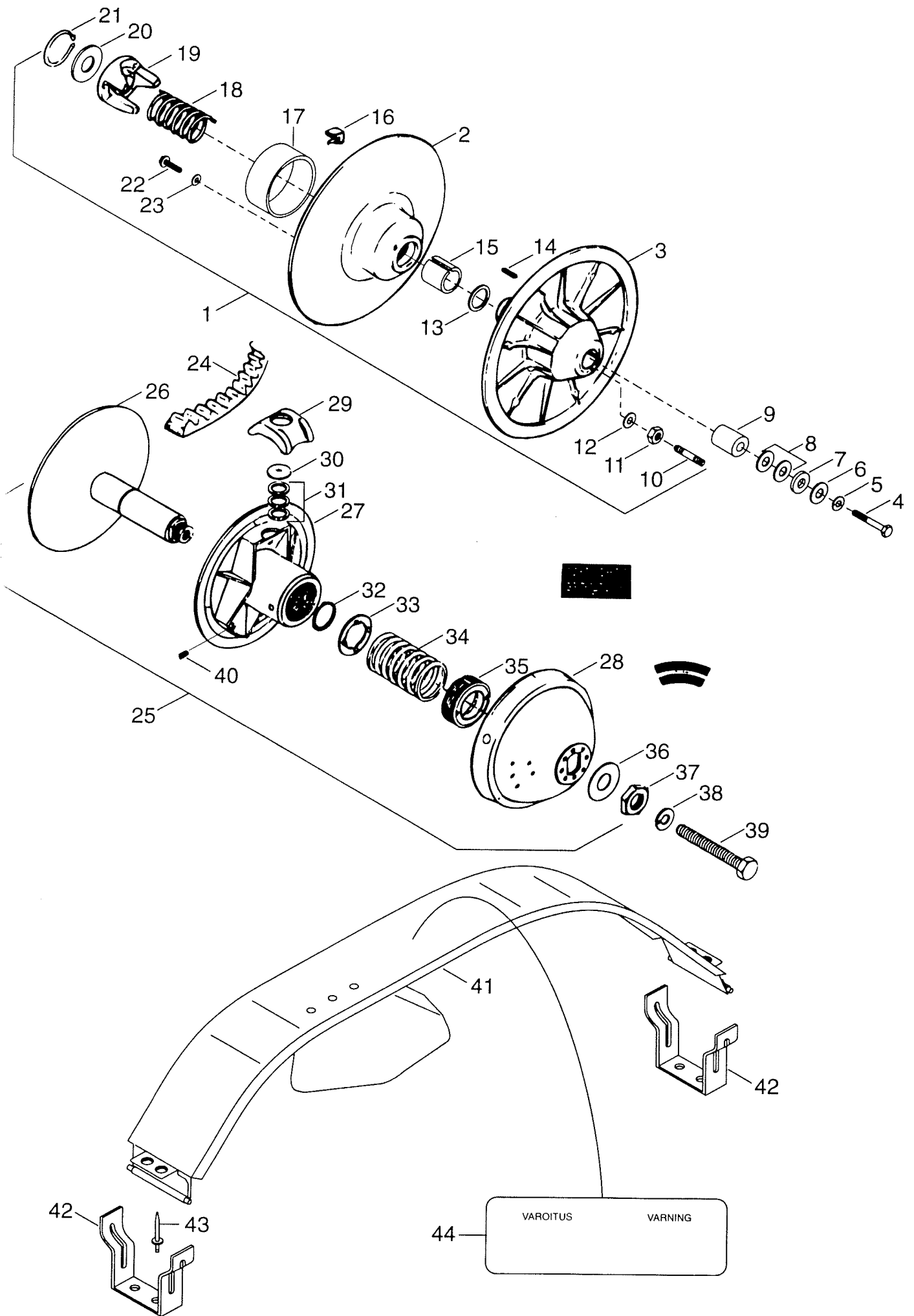
13a 544137 x jänn.säädin teyd. (sis kotelon)
b 42018 X — 4 —



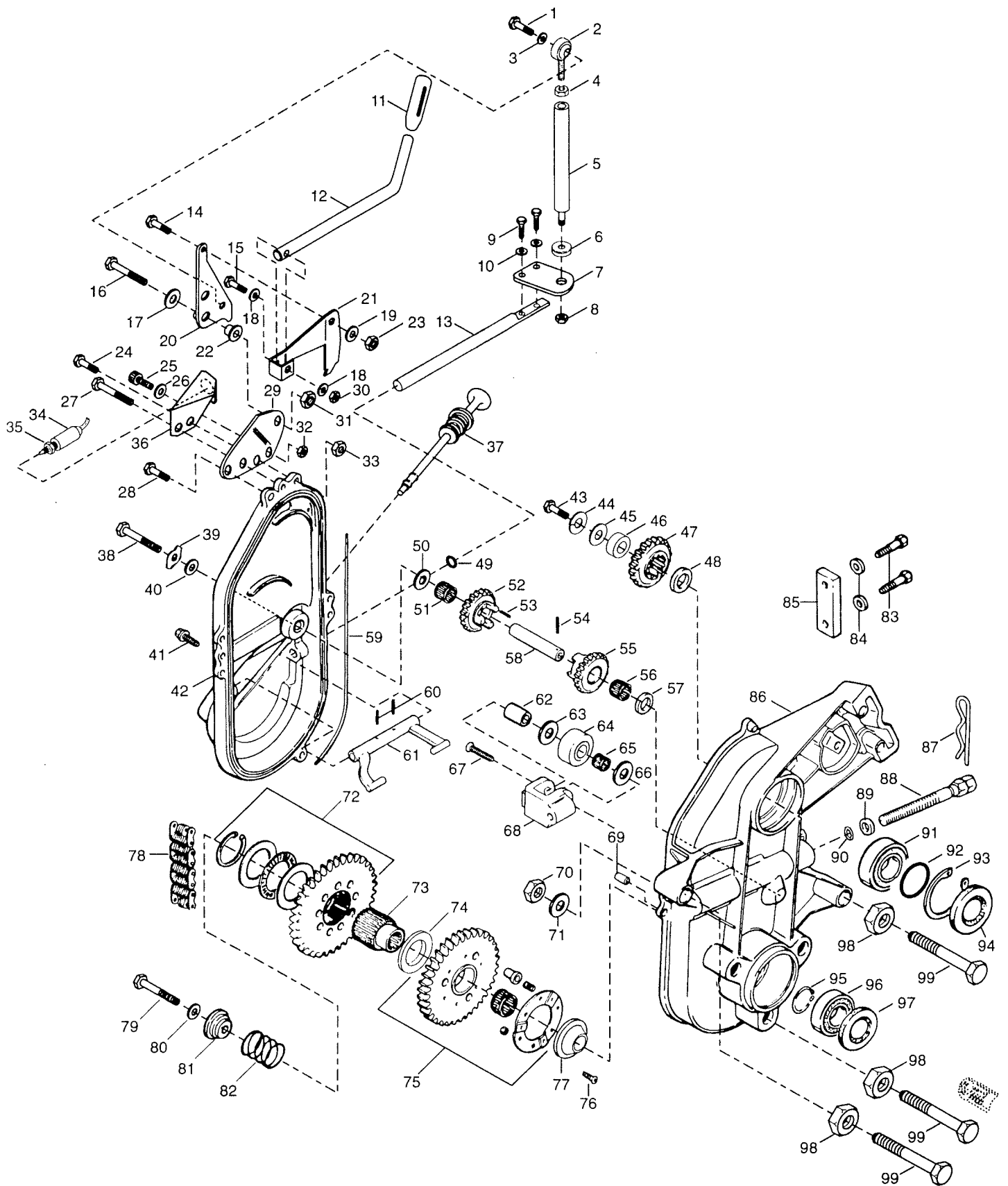
Viite Ref.	Tilausno Reservdelsnr Part Number	FOREST FOX	Nimike	Benämning	Description
1	40010	2	Ruuvi	Skruv	Screw
2	507022600	1	Rajoitin	Sencor bära	Indicator wear
3	860700100	1	Jarrupalasarja	Bromsbacksats	Brake pad set
4	507027600	1	Eturunko	Bromsstativ, främre	Caliber half, front
5	414460600	2	Jousi	Fjäder	Spring
6	507020400	1	Lukituslaatta	Låsbricka	Locking plate
7	33011	2	Nylocmutteri	Nylocmutter	Lock nut
8	507020200	1	Jousilevy	Fjäderbricka	Spring washer
9	507019600	1	Säätöpyörä	Reglerhjul	Regulator wheel
10	507021500	1	Jarruvipu	Bromsarm	Brake arm
11	507009400	1	Kääntäjousi	Styrfjäder	Reversing spring
12	507021900	1	Neulasokka	Nålsprint	Cotter
13	507029200	1	Jarrulevy	Bromskiva	Brake disk
14	33012	1	Mutteri	Mutter	Nut
15	31038	2	Lukkorengas	Låsring	Circlip
16	61000	1	Mutteri	Mutter	Nut
17	535657	1	Jarruvaijeri	Bromsvajer	Brake wire
18	31038	2	Lukkorengas	Låsring	Circlip
19	535656	1	Jarruvaijeri	Bromsvajer	Brake wire
20	20002	1	Aluslevy	Bricka	Washer



Viite Ref. Ref.	Tilausno Reservdelsnr Part Number	FOREST FOX/S	Nimike	Benämning	Description
1	81250	2	Ruuvi	Skruv	Screw
2..3	860700100	1	Jarrupalasarja	Bromsbacksats	Brake pad set
4	507019300	1	Eturunko	Bromsstativ, främre	Caliber half, front
5	414460600	2	Jousi	Fjäder	Spring
6	507020400	1	Lukituslaatta	Låsbricka	Locking plate
7	33011	2	Nylocmutteri	Nylocmutter	Lock nut
8	507020200	1	Jousilevy	Fjäderbricka	Spring washer
9	507019600	1	Säätöpyörä	Reglerhjul	Regulator wheel
10	507021500	1	Jarruvipu	Bromsarm	Brake arm
11	507009400	1	Kääntäjousi	Styrfjäder	Reversing spring
12	507021900	1	Neulasokka	Nålsprint	Cotter
13	535581	1	Jarrulevy	Bromskiva	Brake disk
14	222051465	1	Ruuvi	Skruv	Screw
15	31038	2	Lukkorengas	Låsring	Circlip
16	33010	1	Mutteri	Mutter	Nut
17	535657	1	Jarruvaijeri	Bromsvajer	Brake wire
18	31038	2	Lukkorengas	Låsring	Circlip
19	535656	1	Jarruvaijeri	Bromsvajer	Brake wire
20	20002	1	Aluslevy	Bricka	Washer
21	507023600	1	Aluslevy	Bricka	Washer
22	414466800	1	Takarunko	Bromsstativ, bakre	Caliber half, rear
23	40305	4	Ruuvi	Skruv	Screw
24	535755 5340074	1	Kiinnityslevy	Fästplatta	Fastening plate

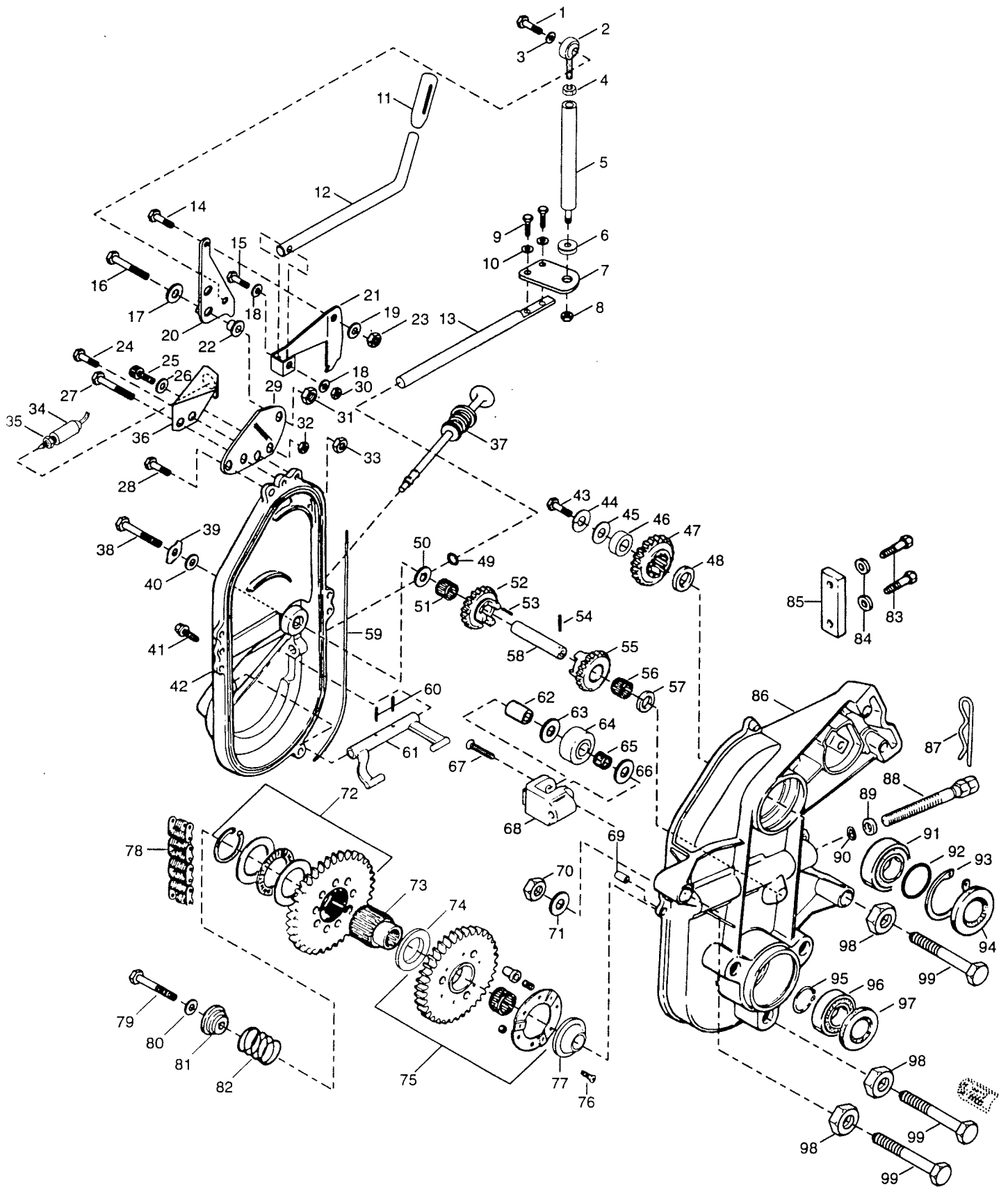


Viite Tilausnr	FOREST	FOREST	Nimike	Benämning	Description
Ref. Reservdelsnr	FOX	FOX/S			
Ref. Part Number					
1 14212	1	1	II-variaattori	Sekundärvariator	Driven variator
2 5041371005040872	1	1	Liikkuva lautanen	Rörlig tallrik	Sliding pulley
3 504136600	1	1	Kiinteä lautanen	Fast skiva	Fixed pulley
4 40088	1	1	Ruuvi	Skruv	Screw
5 20014	1	1	Lukituslevy	Lås bricka	Lock washer
6 546336	1	1	Aluslevy	Bricka	Washer
7 548001	-	1	Sovitelevy	Justeringhylsa	Adjusting sleeve
8 3125351	2	2	Aluslevy	Bricka	Washer
9 546335	1	1	Holkki	Hylsa	Sleeve
10 223563085	2	2	Vaarnaruuvi M6x30	Pinskruv M6x30	Allen skruv M6x30
11 33010	2	2	Mutteri M6	Mutter M6	Nut M6
12 20003	2	2	Aluslevy	Bricka	Washer
13 504059600	1	1	Painoaluslevy	Tryckbricka	Thrust washer
14 414673000	1	1	Kiila	Kil	Key
15 (504108900)	1	1	Hela 44620600	Bussning 4501200	Bushing
16 414579300	3	3	Liukukenkä	Glidsko	Slide shoe
17 (414330400)	1	1	Hela 660423000	Bussning	Bushing
18 414558900	1	1	Jousi	Fjäder	Spring
19 504135500	1	1	Momentinmuunnin	Momentförstärkare	Cam
20 504137000	1	1	Rengaslevy	Hjulskiva	Plate 504141800
21 371903100	1	1	Segerringas	Låsring	Circlip
22 309902700	3	3	Ruuvi	Skruv	Screw
23 399910000	3	3	Aluslevy	Bricka	Washer
24 MAX1108	1	1	Variaattorihihna	Variatorrem	Driven belt
25 14213	1	1	I-variaattori	Motorvariator	Clutch
26 (01471937)05812076	1	1	Kiinteä lautanen	Fast skiva	Fixed half pulley
27 1471412	1	1	Liikkuva lautanen	Rörlig skiva	Sliding half pulley
28 058122254171460	1	1	Säätökuppi	Justering kopp	Domed cup
29 1471414	3	3	Liukukenkä	Glidsko	Slide shoe
30 05812145	1	1	Paino	Vikt	Weight
31 05812145	7	7	Paino	Vikt	Weight
32 05812160	1	1	Lukkorengas	Låsring	Lock ring
33 05812170	1	1	Jousen vaste	Fjäderanslag	Spring seat
34 1471415	1	1	Jousi	Fjäder	Spring
35 05812215	1	1	Kierreholkki	Gänghylsa	Screw sleeve
36 058122501471466	1	1	Lukituslevy	Lås bricka	Lock washer
37 058122601471467	1	1	Lukitusmutteri	Låsmutter	Locking nut
38 20024	1	1	Lukituslevy	Lås bricka	Lock washer
39 40800	1	1	Ruuvi	Skruv	Screw
40 1471413	1	1	Lukitusruuvi	Låsskruv	Lock screw
41 5340737	1	1	Variaattorisuoja	Variatorskydd	Clutch cover
42 518202100	1	1	Kiinnitin	Faste	Fastening
43 36083	1	1	Niitti	Nit	Rivet
44 546820	1	1	Varoitustarra	Varning dekal	Varning decal

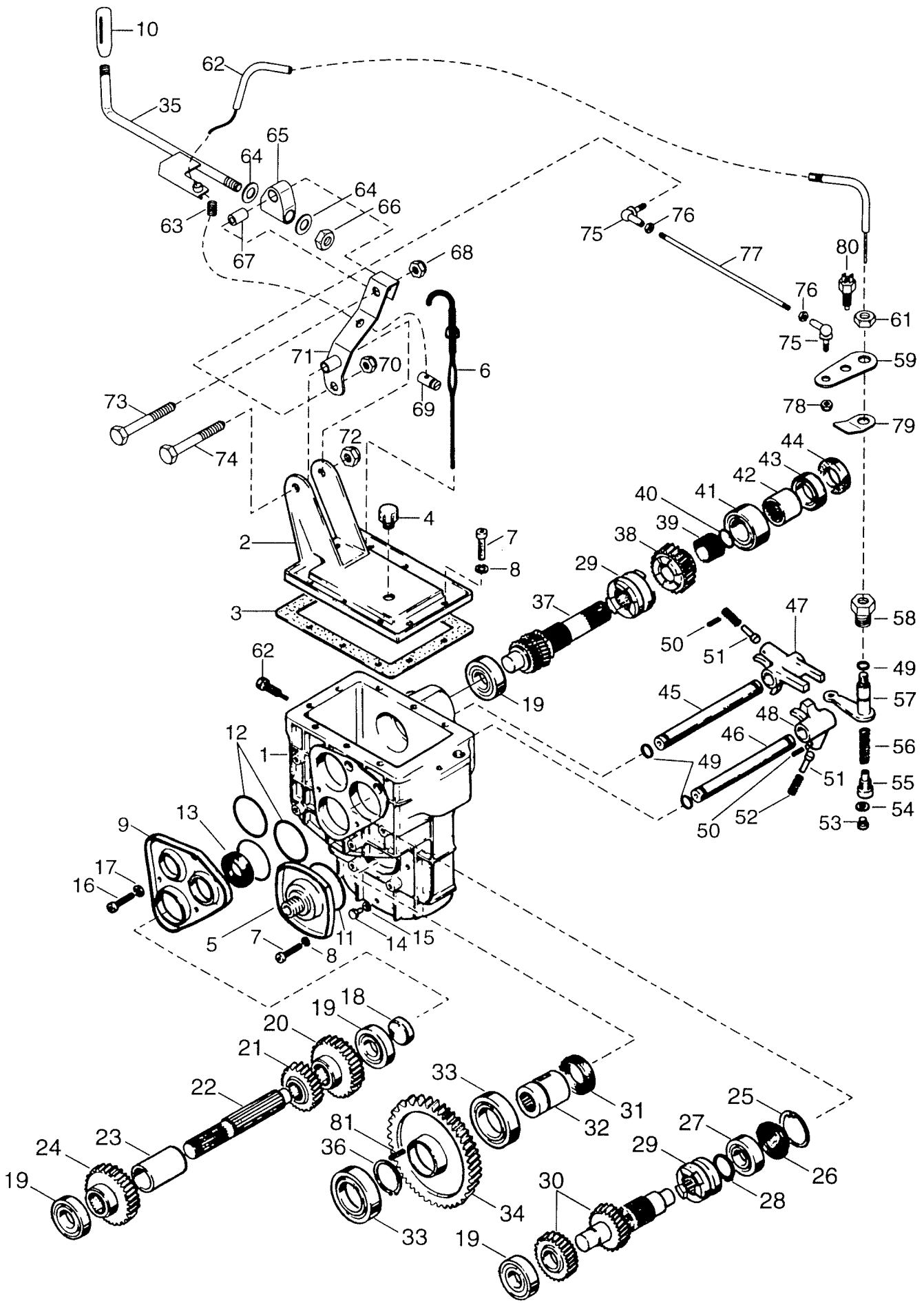


Viite Ref. Ref.	Tilausnumero Reservdelsnr Part Number	FOREST FOX	Nimike	Benämning	Description
			539480		
1	222062065	2	Ruuvi	Skruv	Screw
2	504082400	2	Nivel	Led	Joint
3	224761110	1	Aluslevy	Bricka	Washer
4	228061045	1	Mutteri	Mutter	Nut
5	504094700	1	Vaihdetanko	Växelspak	Gear lever
6	570045700	1	Läpivientikumi	Gummi bricka	Rubber washer
7	504094602	1	Levy	Plåt	Plate
8	228551045	1	Mutteri	Mutter	Nut
9	222051465	2	Ruuvi	Skruv	Screw
10	224751090	2	Lukituslevy	Låsplåt	Lockplate
11	28247	1	Nuppi	Knopp	Knob
12	5340457	1	Vaihdetanko	Växelspak	Gear lever
13	504094600	1	Akseli	Axel	Axle
14	40031	1	Ruuvi	Skruv	Screw
15	222062065	2	Ruuvi	Skruv	Screw
16	222084565	1	Ruuvi	Skruv	Screw
17	224081201	1	Aluslevy	Bricka	Washer
18	224081201	1	Aluslevy	Bricka	Washer
19	20003	1	Aluslevy	Bricka	Washer
20	504094900	1	Levy	Plåt	Plate
21	539951	1	Siirtotanko	Axel	Axle
22	414927600	1	Holkki	Hylsa	Sleeve
23	228581045	1	Mutteri	Mutter	Nut
24	732600004	4	Ruuvi	Skruv	Screw
25	40035	1	Kuusiokoloruuvi	Skruv	Screw
26	224061151	1	Aluslevy	Bricka	Washer
27	732600004	1	Ruuvi	Skruv	Screw
28	732600002	1	Ruuvi	Skruv	Screw
29	504095000	1	Tukilevy	Stödplåt	Supportplate
30	228581045	1	Aluslevy	Bricka	Washer
31	228581045	6	Mutteri	Mutter	Nut
32	228561045	2	Mutteri	Mutter	Nut
33	228561045	1	Mutteri	Mutter	Nut
34	515162600	1	Katkaisin	Avbrytare	Switch breaker
35	732610075	1	Mutteri	Mutter	Nut
36	5440596	1	Katkaisijan pidin	Hollera till avbrytare	Holder of switch breaker
37	572075500	1	Mittatikku	Mätsticka	Measuring rod
38	222089065	1	Ruuvi	Skruv	Screw
39	504087700	1	Lukituslevy	Låsplåt	Lockplate
40	504082900	1	Aluslevy	Bricka	Washer
41	732601111	4	Ruuvi	Skruv	Screw
42	504098500	1	Kotelon kansi	Lock	Cover
43	40036	1	Ruuvi	Skruv	Screw
44	20014	1	Aluslevy	Bricka	Washer
45	546336	1	Säätölevy	Justering plåt	Adjusting plate
46	5440583	1	Holkki	Hylsa	Sleeve
47	504070100	1	Ketjypyörä	Kedjegyghjyl	Chain gear
48	504093400	1	Säätörengas	Justeringring	Adjusting ring
49	414773200	1	O-rengas	O-ring	O-ring
50	504077300	1	Tukilevy	Stödplåt	Support plate
51	581122200	1	Neulalaakeri	Nällager	Nailbearing
52	504092800	1	Ketjypyörä	Kedjegyghjyl	Chain gear
53	570048600	1	Kumipuikko	Gummitap	Rubberpin
54	732804003	1	Jousitappi	Fjäderplugg	Springpin
55	504081900	1	Ketjypyörä	Kedjegyghjyl	Chain gear
56	414773100	1	Neulalaakeri	Nällager	Nailbearing
57	504078700	1	Säätölevy	Justering plåt	Adjusting plate
58	504083100	1	Pakkiakseli	Backaxel	Reverse axle
59	414362300	1	Tiiviste	Tätning	Shim
60	414772500	2	Jousitappi	Fjäderplugg	Springpin
61	504075800	1	Haarukka	Gaffel	Fork

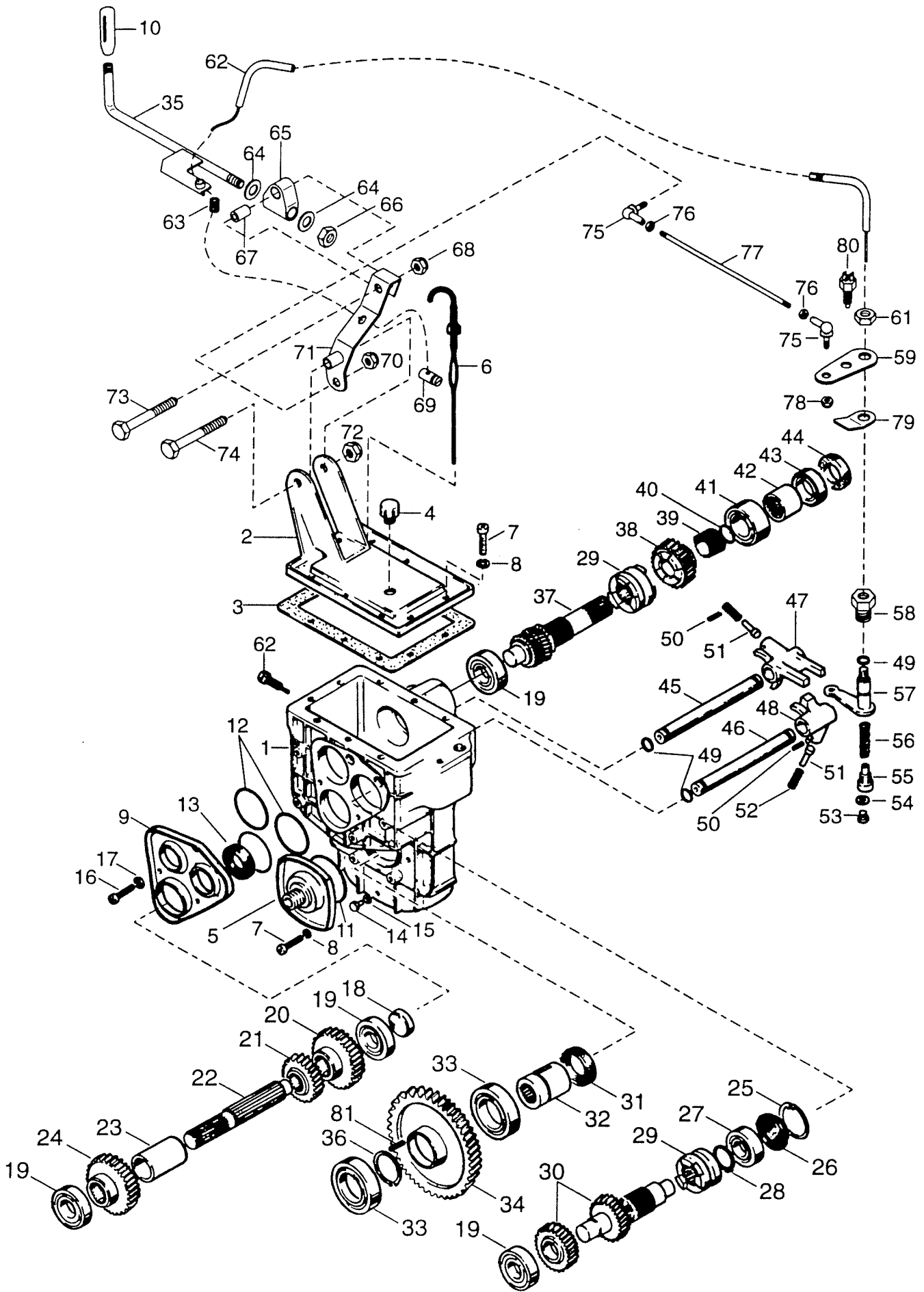
korv. 581122200



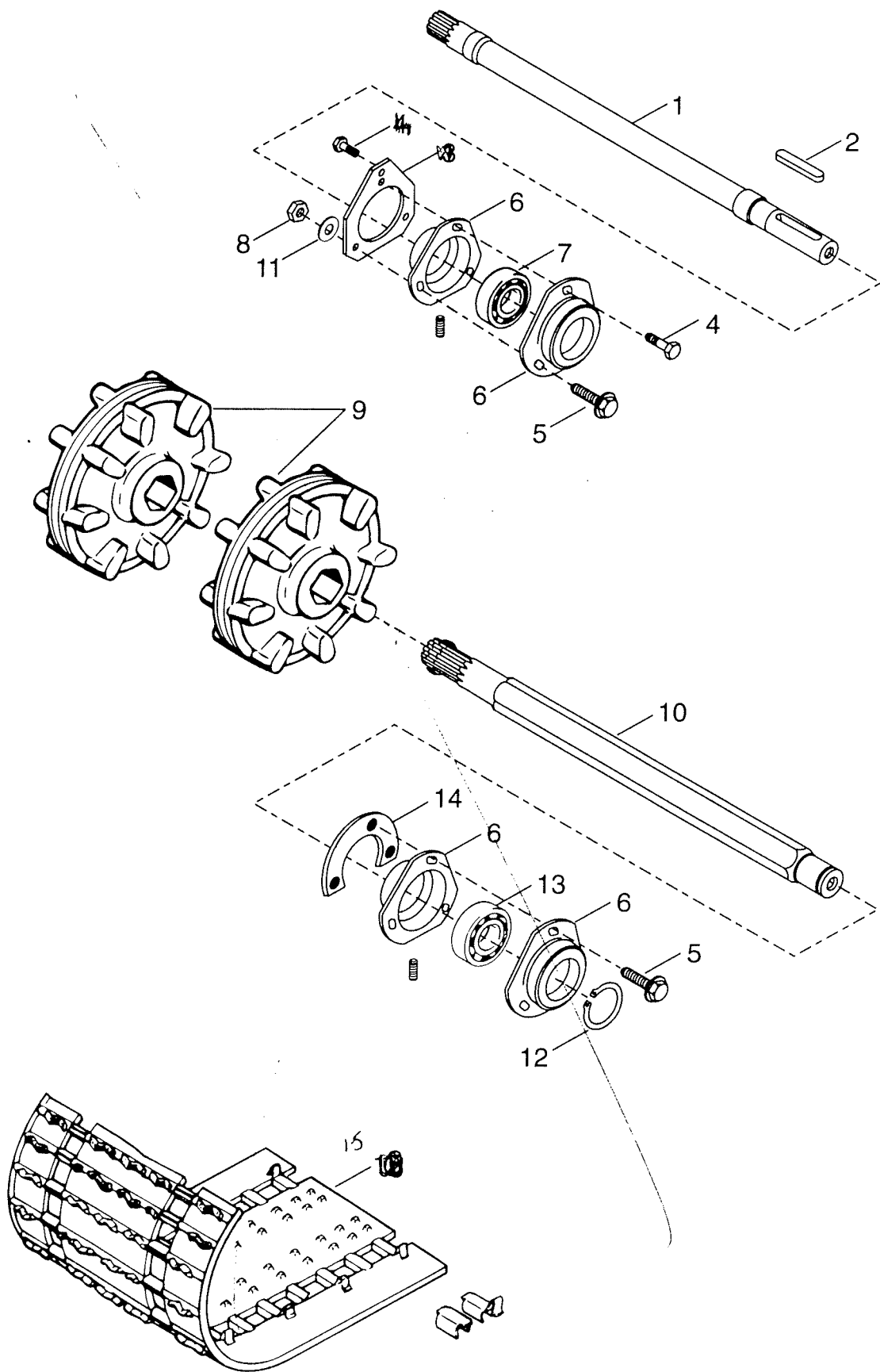
Viite Ref. Ref.	Tilausnumero Reservdelsnr Part Number	FOREST FOX	Nimike	Benämning	Description
62	504080200	1	Holkki	Hylsa	Sleeve
63	504080300	2	Aluslevy	Bricka	Washer
64	414531300	1	Rulla	Rulle	Reel
65	405403000	1	Neulalaakeri	Nållager	Nailbearing
67	732601144	1	Ruuvi	Skruv	Screw
68	504081000	1	Ketjunkiristin	Klämma	Tensioner
69	732620001	1	Ohjaustappi	Plugg	Plug
70	228501045	5	Mutteri	Mutter	Nut
71	224001211	3	Aluslevy	Bricka	Washer
72	504096800	1	Ketjupyörä	Kedjegyghjyl	Chain gear
73	504094200	1	Kytkinakseli	Kopplingaxel	Clutch axle
74	504094300	1	Aluslevy	Bricka	Washer
75	581095900	1	Ketjupyörä	Kedjegyghjyl	Chain gear
76	222052065	1	Ruuvi	Skruv	Screw
77	504094100	1	Pidätinrengas	Hollarering	Holderring
78	412105900	1	Ketju	Kedje	Drive chain
79	2220055065	1	Ruuvi	Skruv	Screw
80	224701188	1	Aluslevy	Bricka	Washer
81	504099100	1	Kansi	Däck	Cover
82	504099200	1	Jousi	Fjäder	Spring
83	222061665	2	Ruuvi	Skruv	Screw
84	732900040	2	Tukilevy	Stödplåt	Support plate
85	504082400	1	Ketjunvaste	Kedje glid	Chain slider
86	504096700	1	Ketjukotelo	Kedjehus	Chain slider
87	414575600	1	Neulasokka	Tap	Hairpin
88	732601163	1	Säätöruuvi	Justeringskruv	Adjustingscrew
89	224001211	1	Aluslevy	Bricka	Washer
90	414484400	1	O-rengas	O-ring	O-ring
91	405404400	1	Laakeri	Lager	Bearing
92	371910000	1	Lukkorengas	Låsring	Lockring
93	371901700	1	Varmistinrengas	Säkring	Retaining ring
94	414882800	1	Stefa	Tätning	Shim
95	371901700	1	Lukkorengas	Låsring	Lockring
96	405403900	1	Laakeri	Lager	Bearing
97	581056500	1	Stefa	Tätning	Shim
98	504083800	2	Mutteri	Mutter	Nut
99	732601111	2	Ruuvi	Skruv	Screw

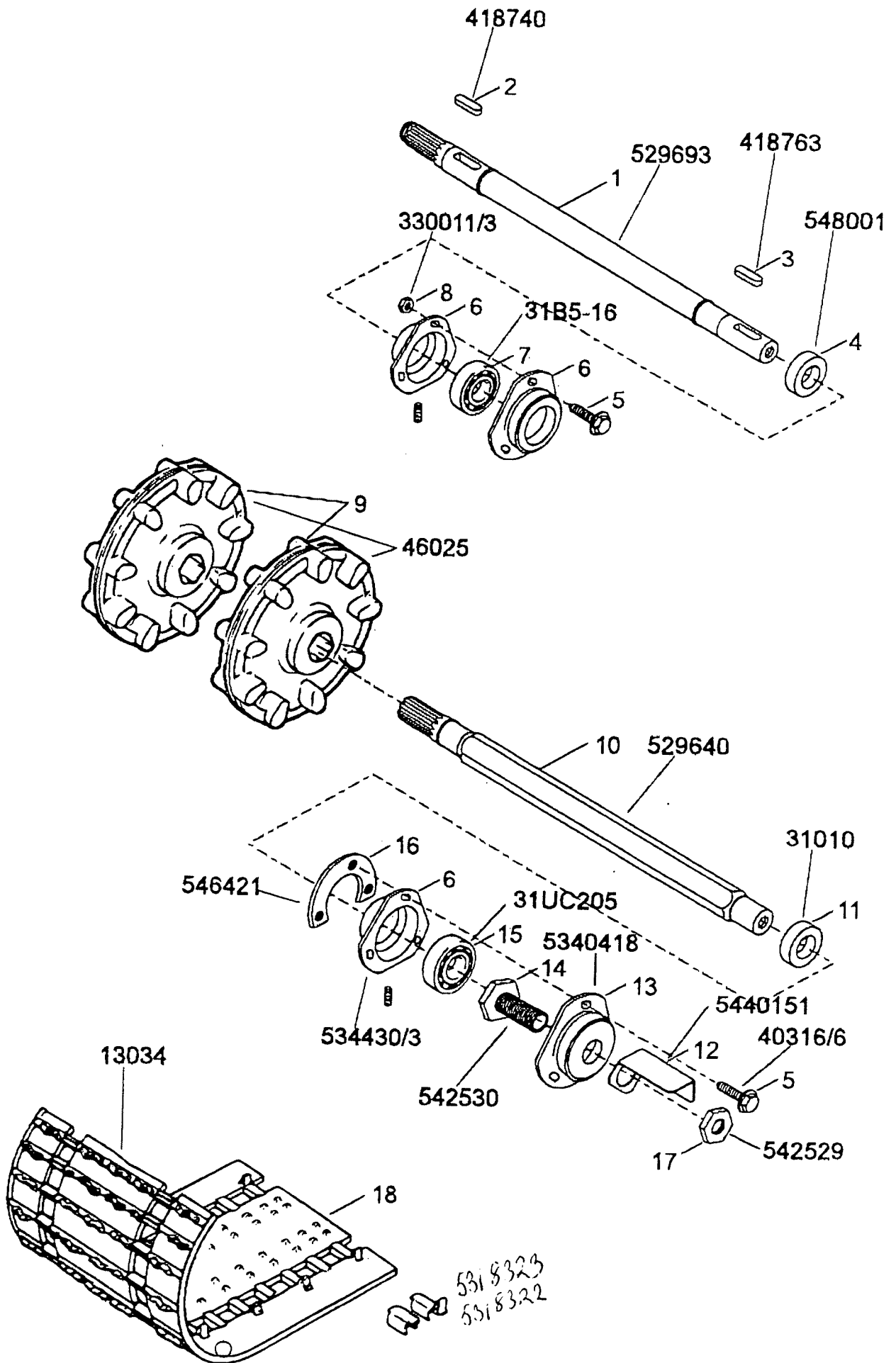


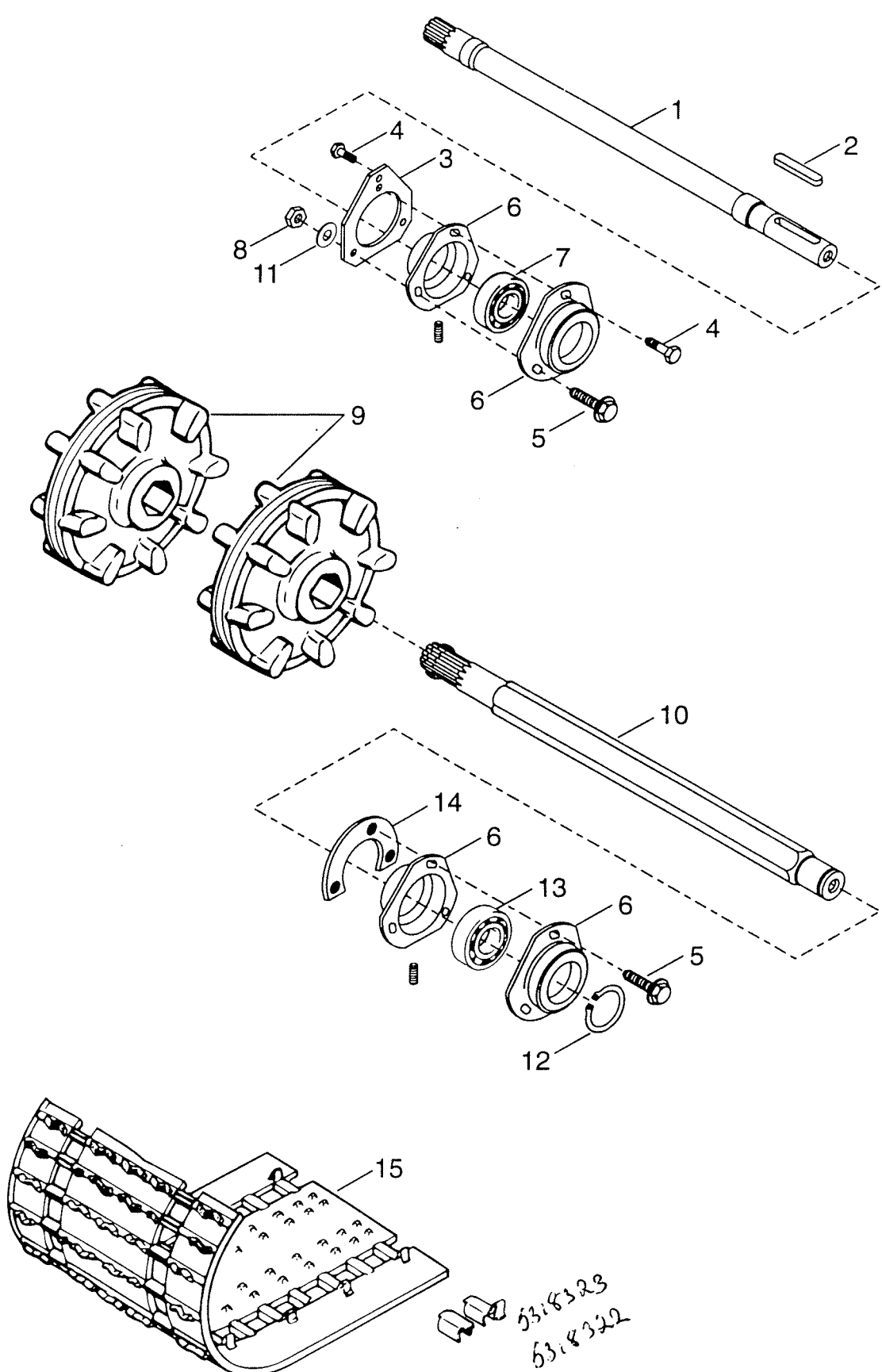
Viite Ref. Ref.	Tilausnumero Reservdelsnr Part Number	FOREST FOX SYNCRO	Nimike	Benämning	Description
.	870146032	1	Vaihteisto, nopea	Växellåda, snabb	Gear box, fast
1	875146257	1	Kotelo	Hus	Housing
2	875146812	1	Kansi	Lock	Cover
3	875146411	1	Tiiviste	Packning	Gasket
4	33025	1	Tulppa	Plugg	Plug
5	875146416	1	Alakansi	Nedre lock	Cover,lower
6	875146814	1	Mittatikku	Mätsticka	Dipstick
7	40052	14	Kuusiokoloruuvi	Insexskruv	Screw
8	20003	14	Jousialuslevy	Fjäderbricka	Spring washer
9	875146050	1	Sivukansi	Sidolock	Side cover
10	28247	1	Kahva	Handtag	Handle
11	614606825	1	O-rengas	O-ring	O-ring
12	614605225	3	O-rengas	O-ring	O-ring
13	614102040	1	Stefa	Packbox	Oil seal
14	40114	2	Ruuvi	Skruv	Screw
15	615580711	2	Tiivisterengas	Bricka, alum.	Gasket ring
16	K081216	5	Kuusiokoloruuvi	Insexskruv	Screw
17	20014	5	Jousialuslevy	Fjäderbricka	Spring washer
18	640016025	1	Kuppitulppa	Plugg	Plug
19	6304 - 225	4	Laakeri	Lager	Bearing
20	875146042	1	Hammaspyörä Z-32	Kugghjul Z-32	Gear Z-32
21	875146053	1	Hammaspyörä	Kugghjul	Gear
22	875147162	1	Ryhmäpyörän akseli	Grupphjulsaxel	Shaft
23	875146112	1	Väliholkki	Distanshylsa	Sleeve
24	875146043	1	Hammaspyörä Z-36	Kugghjul Z-37	Gear Z-37
25	617330047	1	Seegerrengas	Låsring	Circlip
26	875146348	1	Levytulppa	Plugg	Plug
27	6204 RS	1	Laakeri	Lager	Bearing
28	617450028	1	Seegerrengas	Låsring	Circlip
29	875146038	2	Kytkinpyörä	Kopplingshjul	Clutch wheel
30	875146049	1	Pakkiakseli,täyd.	Backaxel, kompl.	Back shaft assy
31	614102052 2652101	1	Stefa	Packbox	Oil seal
32	875136962	1	Ala-akseli	Nedre axel	Shaft, lower
33	6005	1	Laakeri	Lager	Bearing
34	875146048	1	Alapyörä Z-64	Nedre drev Z-64	Wheel,lower Z-64
35	5340093	1	Vaiht. siirtotanko	Växelförarstång	Gearbox lever
36	617300040	1	Seegerrengas	Låsring	Circlip
37	875146034	1	Kytkinakseli,täyd.	Kopplingsaxel,kompl.	Clutch shaft assy
38	875146037	1	Hammaspyörä Z-27	Kugghjul Z-27	Gear Z-27
39	611002529	1	Neulalaakeri	Nållager	Needle bearing
40	617450025	1	Seegerrengas	Låsring	Circlip
41	3205	1	Laakeri,2-rivinen	Lager,2-radig	Bearing, duplex
42	875138073	1	Kytkinholkki	Kopplingshylsa	Clutch sleeve
43	6008 - 225	2	Laakeri	Lager	Bearing
44	614102542	1	Stefa	Packbox	Oil seal
45	875146051	1	Vaiht.siirtoakseli	Växelföraraxel	Shift fork shaft
46	875146052	1	Vaiht.siirtoaks.pakki	Väx.för.axel,backaxel	Back shaft,shift fork
47	875146018	1	Vaihteensiirtäjä	Växelförare	Shift fork
48	875146019	1	Vaiht.siiirt.,pakki	Väx.för.,backaxel	Shift fork, back shaft
49	614601024	5	O-rengas	O-ring	O-ring
50	595952630	2	Jousisokka	Rörsprint	Spring cotter
51	875119655	2	Lukkotappi	Låstapp	Lock pin
52	875128952	2	Jousi	Fjäder	Spring
53	640046008	1	Tulppa	Plugg	Plug
54	617300016	1	Seegerrengas	Låsring	Circlip
55	875146099	1	Pidätinruuvi	Hållare	Holder
56	875146111	1	Jousi	Fjäder	Spring
57	875146095	1	Vipu	Arm	Arm
58	875146100	1	Kierreholkki	Gänghylsa	Screw-in sleeve
59	875156004	1	Vipu, ylempi	Arm, övre	Arm, upper



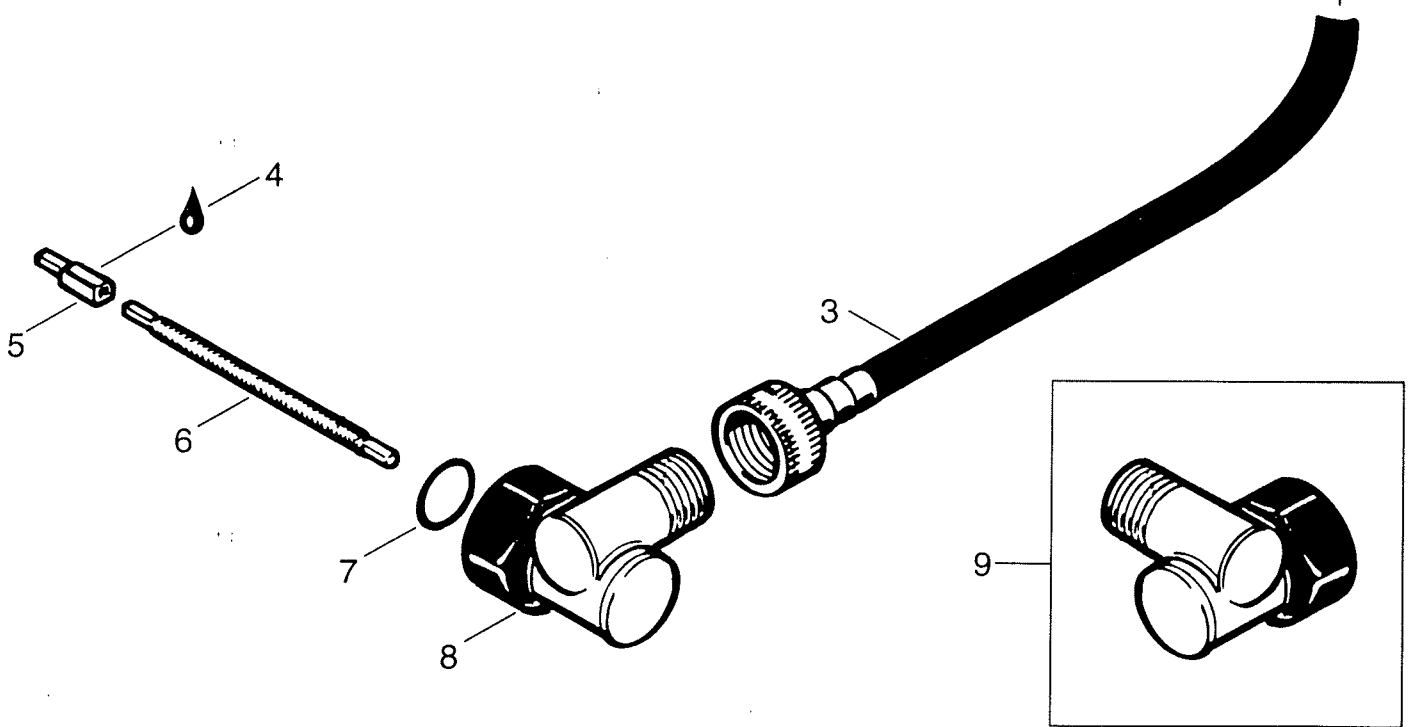
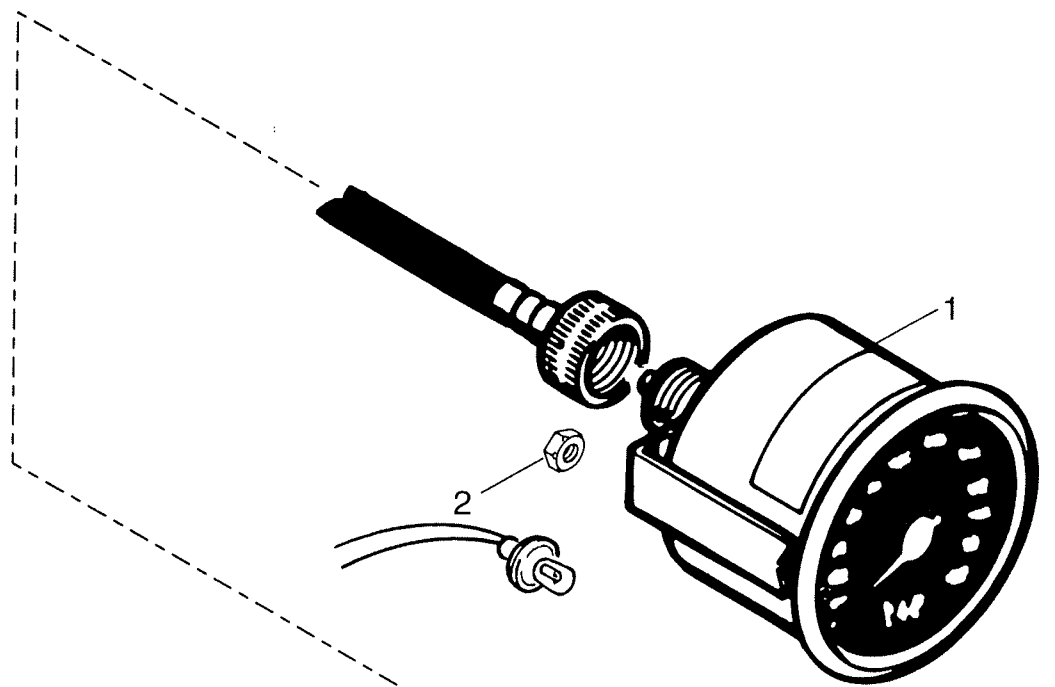
Viite Ref. Ref.	Tilausnumero Reservdelsnr Part Number	FOREST FOX SYNCRO	Nimike	Benämning	Description
61	505611402	1	Mutteri	Mutter	Nut
62	534705	1	Vaihdevaijeri	Växel vajer	Gear wire
63	541747	1	Jousi	Fjäder	Spring
64	31014	2	Aluslaatta	Bricka	Washer
65	548799	1	Liukupala	Glid bit	Glide piece
66	33011	1	Mutteri	Mutter	Nut
67	540090	1	Holkki	Hylsa	Sleeve
68	33010	1	Lukkomutteri	Låsmutter	Locknut
69	24007	1	Vaijerilukko	Vajer lås	Wire lock
70	33011	1	Lukkomutteri	Låsmutter	Locknut
71	5340094	1	Vaiht. siirtovipu	Växelförarm	Gear change lever
72	33011	1	Lukkomutteri	Låsmutter	Locknut
73	40032	1	Ruuvi	Skruv	Screw
74	40010	1	Ruuvi	Skruv	Screw
75	21002	2	Nivel	Kulled	Joint
76	33003	2	Mutteri	Mutter	Nut
77	543987	1	Välitanko	Mellanstag	Tierod
78	33011	1	Lukkomutteri	Låsmutter	Locknut
79	8751523252	1	Tukilevy	Stöd plåt	Bracket
80	42004	1	Kytkin	Givare	Switch connector
81	603345070	1	Kiila	Kil	Key







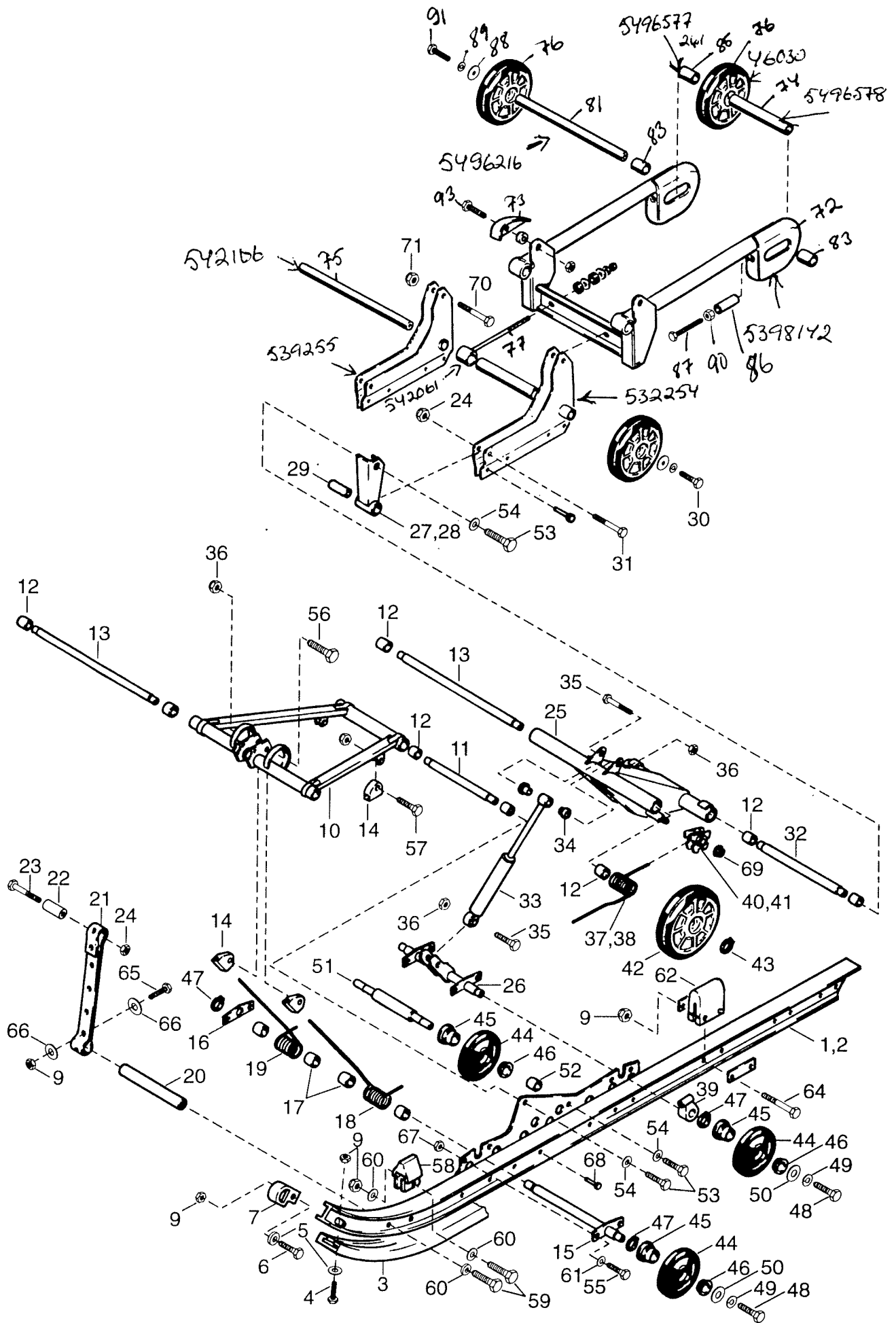
Viite Ref. Ref.	Tilausnumero Reservdelsnr Part Number	FOREST FOX/S	Nimike	Benämning	Description
1	539990	1	Variaattoriakseli	Variatoraxel	Shaft
2	418763	1	Kiila	Kil	Key
3	5340072	1	Akselin siirtopala	Axel flyttning bit	Shaft offset piece
4	40118	2	Ruuvi	Skruv	Screw
5	40337	5	Ruuvi	Skruv	Screw
6	534430	4	Laakeripesäpari	Lagerhuspar	Bearing housing set
7	31B5-16	1	Laakeri	Lager	Bearing
8	33011	2	Lukitusruuvi	Låsskruv	Lock screw
9	46004	2	Vetopyörä	Drev	Sprocket
10	5340346	1	Vetoakseli	Drivaxel	Drive shaft
11	20014	2	Aluslevy	Bricka	Washer
12	31001	1	Seeger	Låsbricka	Lock ring
13	31UC205	1	Laakeri	Lager	Bearing
14	546421	1	Vastarengas	Motring	Ring
15	13034	1	Telamatto	Drivband	Track



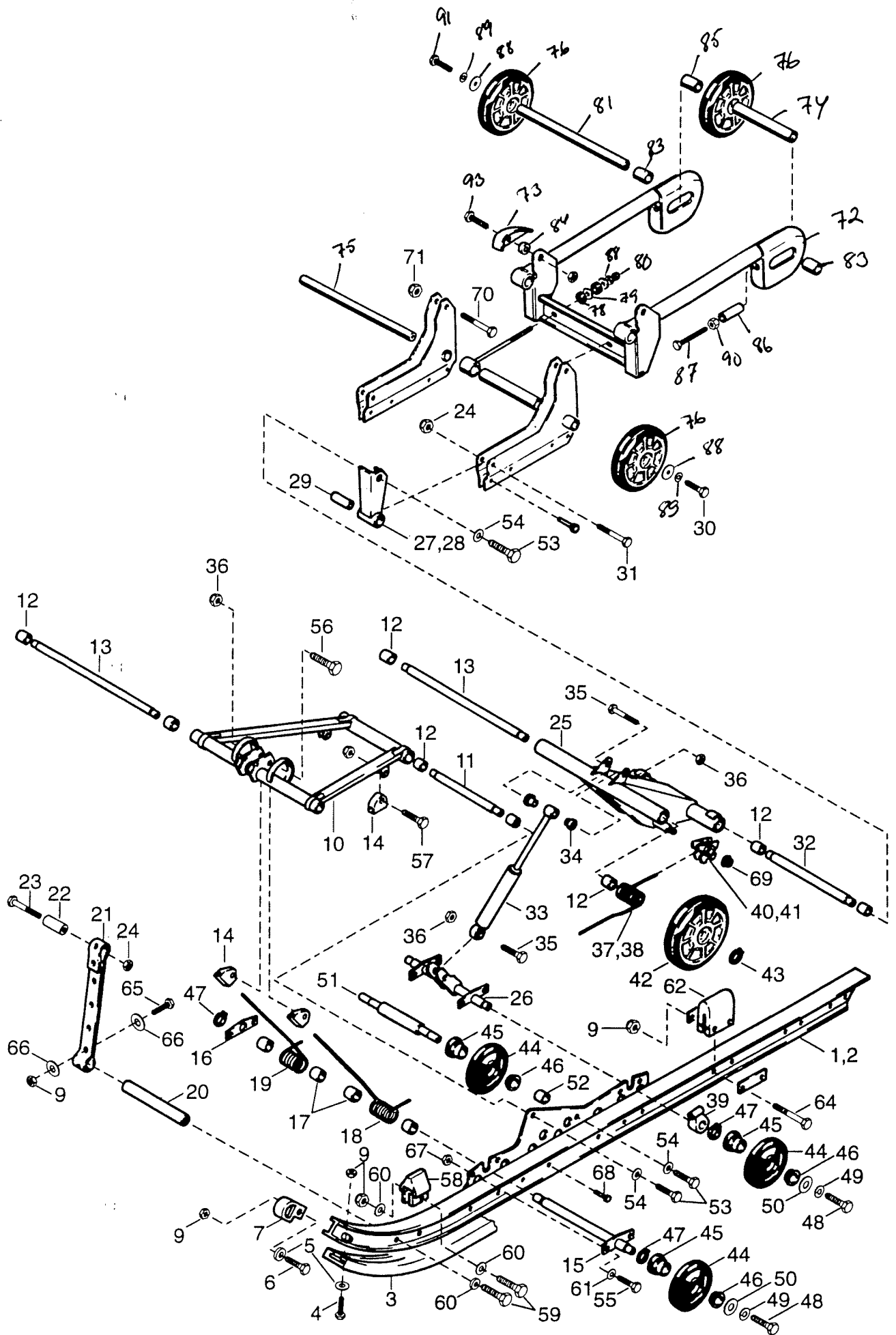
Viite Ref. Ref.	Tilausnr Reservdelsnr Part Number	FOREST FOX	FOREST FOX	Nimike SYNCRO	Benämning	Description
N 1	35018	1	1	Nopeusmitt. 0-120	Hastigh.mätare 0-120	Speedometer 0-120
N 2	33009	2	2	Mutteri	Mutter	Nut
N 3	45008	1	1	Vaijeri	Vajer	Wire
N 4	32044	1	1	Liima, Loctite 2701	Lim, Loctite 2701	Glue, Loctite 2701
N 5	542013	1	1	Kiinnitin	Fäste	Fastening
6	45075	1	-	Välivaijeri	Mellanvajer	Square pin
6	45009	-	1	Välivaijeri	Mellanvajer	Square pin
7	20044	1	1	Tiiviste	Tättning	Gasket
N 8	35113	1	-	Kulmavaihde, vasen	Vinkelväxel, vänster	Angle gear, left
N 9	35002	-	1	Kulmavaihde, syncro	Vinkelväxel, syncro	Angle gear, syncro

10

pelkin

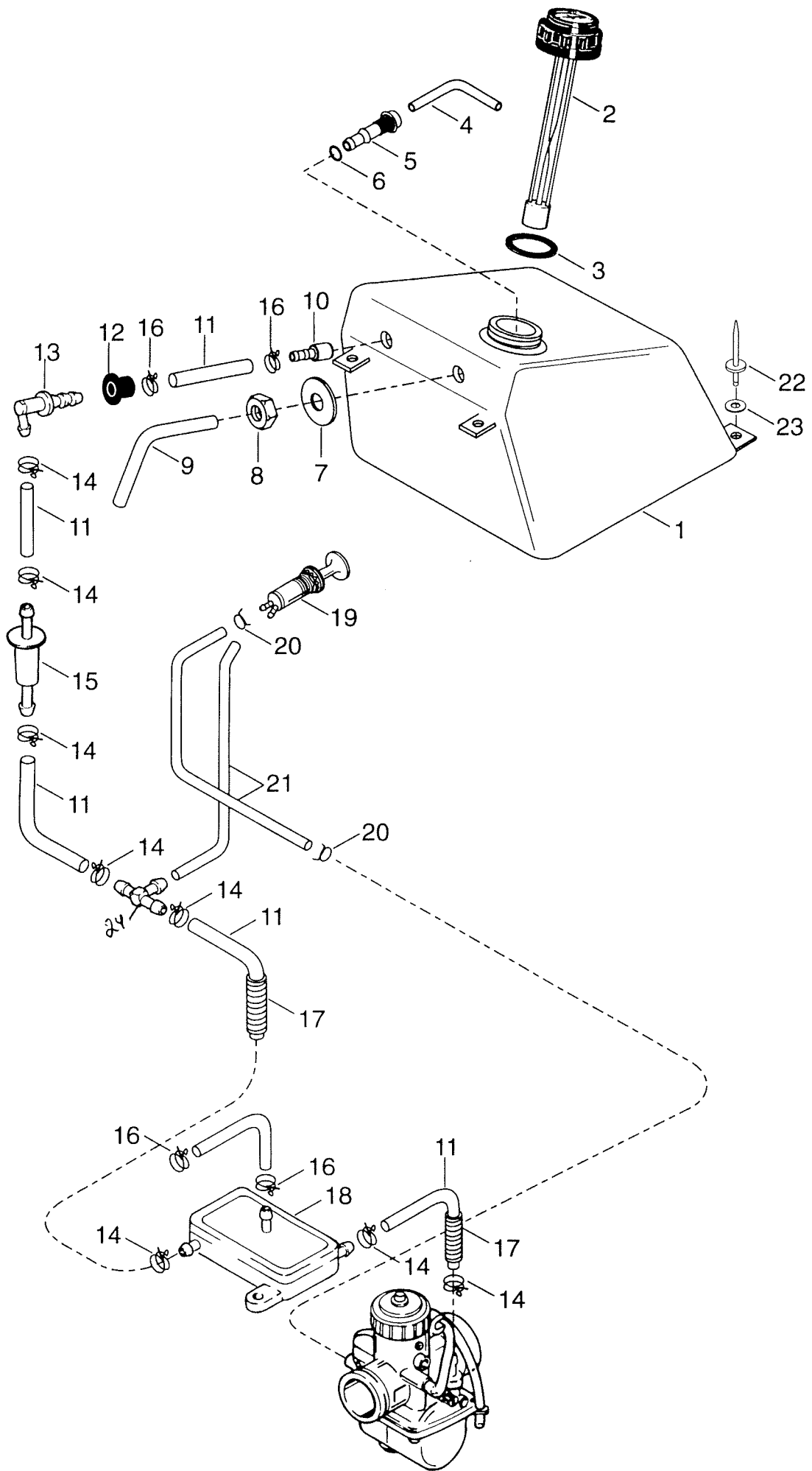


Viite Ref. Ref.	Tilausno. Reservdelsnr. Part Number	FOREST FOX	Nimike	Benämning	Description
-	528573	1	Liukutelasto	Glidboggie	Slide rail system
1	538812	1	Liukurunko, vas.	Glidskena, vänster	Slide rail, L.H.
2	538813	1	Liukurunko, oik.	Glidskena, höger	Slide rail, R.H.
3	549582	2	Liukupinta	Glidyta	Slide surface
4	40075	2	Ruuvi	Skruv	Screw
5	20 003	4	Aluslevy A6,4	Bricka A6,4	Washer A6,4
6	5394578	2	Liukunokka	Avbärare	Slide piece
7	40031	2	Ruuvi	Skruv	Screw
9	33010	12	Lukitusmutteri M6	Låsmutter M6	Lock nut M6
10	538796	1	Keinuvarsi, etu	Fjädringsarm, främre	Rocker arm, front
11	548944	1	Nivelakseli	Boggieaxel	Boggie shaft
12	31051	8	Liukulaakeri	Glidlager	Slide Bearing
13	538945	2	Etu- / takavivun akseli	Axel	Shaft
14	548799	4	Liukupala	Glidbit	Crank block
15	538802	1	Etukeinin akseli	Axel	Shaft
16	548469	1	Tukilappu	Stödplåt	Support plate
17	548841	4	Tukiholkki	Stödhylsa	Support sleeve
18	538797	1	Jousi, vas.	Fjäder, vänster	Spring, L.H.
19	538798	1	Jousi, oik.	Fjäder, höger	Spring, R.H.
20	546599	1	Remmin akseli	Remaxel	Belt shaft
21	536063	1	Rajoitinhihna	Stopprem	Stop belt
22	546065	1	Holkki	Hylsa	Sleeve
23	40009	1	Kuusioruuvi M8x50	Sexkantskruv	Hexagon screw
24	33011	3	Lukitusmutteri M8	Låsmutter M8	Lock nut M8
25	538801	1	Takakeinu	Gungarm, bakre	Rocking frame, rear
26	538803	1	Takakeinin akseli	Axel	Shaft
27	545774L	1	Vipu, vas.	Arm, vänster	Lever, L.H.
28	545774R	1	Vipu, oik.	Arm, höger	Lever, R.H.
29	545758	2	Holkki	Hylsa	Sleeve
30	40008	2	Kuusioruuvi M8x45	Sexkantskruv M8x45	Hexagon screw M8x45
31	4400707	8	Niitti	Nit	Rivet
32	548946	1	Takakeinin akseli	Axel	Shaft
33	23051	1	Iskunvaim. KAYABA	Stötdämpare KAYABA	Shock absorber KAYABA
34	544417	2	Holkki	Hylsa	Sleeve
35	40196	2	Kuusioruuvi M10x50	Sexkantskruv M10x50	Hexagon screw M10x50
36	33012	7	Lukitusmutteri M10	Låsmutter M10	Lock nut M10
37	538805	1	Jousi, vas.	Fjäder, vänster	Spring, L.H.
38	538806	1	Jousi, oik.	Fjäder, höger	Spring, R.H.
39	548804	2	Jousen liukupala	Fjäder glidbit	Spring crank block
40	572030800	1	Kiristuksen säädin, vas.	Spännregulator, vänster	Adjustment Cam, L.H.
41	572030900	1	Kiristuksen säädin, oik.	Spännregulator, höger	Adjustment Cam, R.H.
42	46030	2	Tukipyörä	Stödhjul	Support wheel
43	31001	2	Lukkorengas 25x2	Låsring 25x2	Circlip 25x2
44	46035	6	Tukipyörä	Stödhjul	Support wheel
45	289128-5	6	Sovitusholkki, iso	Justeringhylsa, stor	Adjusting sleeve, big
46	289128-6	6	Sovitusholkki, pieni	Justeringhylsa, små	Adjusting sleeve, small
47	31026	4	Lukkorengas 20x1,2	Låsring 20x1,2	Circlip 20x1,2
48	40036	4	Kuusioruuvi M8x20	Sexkantskruv M8x20	Hexagon screw M8x20
49	20014	4	Jousialuslevy A8	Fjäderbricka A8	Spring washer A8
50	20010	4	Korialuslevy A8,4	Bricka A8,4	Washer A8,4
51	538943	1	Tukipyöräakseli	Stödhjul axel	Support wheel shaft
52	548949	2	Holkki	Hylsa	Sleeve
53	40014	4	Kuusioruuvi M10x40	Sexkantskruv M10x40	Hexagon screw M10x40
54	20005	4	Aluslevy A10,5	Bricka A10,5	Washer A10,5
55	40035	8	Kuusioruuvi M8x16	Sexkantskruv M8x16	Hexagon screw M8x16
56	40018	1	Kuusioruuvi M10x55	Sexkantskruv M10x55	Hexagon screw M10x55
57	40042	2	Kuusioruuvi M10x35	Sexkantskruv M10x35	Hexagon screw M10x35
58	548330	2	Vaimenninkumi	Gummidämpare	Rubber damper
59	40241	4	Kuusiooloruuvi M10x30	Sexkanthålskruv M10x30	Allen screw M10x30
60	548470	4	Aluslevy	Bricka	Washer



Viite Ref. Ref.	Tilausno. Reservdelsnr. Part Number	FOREST FOX	Nimike	Benämning	Description
61	20004	8	Aluslevy A8,4	Bricka A8,4	Washer A8,4
62	570023100	2	Vaimenninkumi	Gummidämpare	Rubber damper
63	548387	4	Aluslevy	Bricka	Washer
64	40002	4	Kuusioruuvi M6x40	Sexkantskruv M6x40	Hexagon screw M6x40
65	40031	2	Kuusioruuvi M6x25	Sexkantskruv M6x25	Hexagon screw M6x25
66	20009	4	Korialuslevy A6,4	Bricka A6,4	Washer A6,4
67	33012	10	Lukitusmutteri M10	Låsmutter M10	Lock nut M10
68	544212	14	Niitti	Nit	Rivet
69	33200	2	Laippamutteri M6	Mutter M6	Nut M6
70	121245	2	Ruuvi M12x45	Skruv M12x45	Screw M12x45
71	33013	2	Lukitusmutteri M12	Låsmutter M12	Lock nut M12

			Jatkoperä	Förlängning	Extension
	72	538142	1	Jatkoperä	Extension
	73	548262	2	Matonrajoitin jatkoperä	Track guard
	74	548236	2	Holkki	Sleeve
	75	542106	1	Nivelakseli	Shaft
C	76	4603	5	Tukipyörä, PUNAISEN	Wheel
	77	542061	2	Joustosäädin	Spring controller
	78	542304	10	Joustinkumi	Rubber
	79	543547	12	Aluslevy	Washer
	80	33004	2	Mutteri	Nut
	81	546216	1	Taka-akseli	Shaft, rear
	82	542105	1	Holkki	Sleeve
	83	546577	2	Holkki	Sleeve
	84	546578	1	Holkki	Sleeve
	85	546579	1	Holkki	Sleeve
	86	546668	2	Holkki	Sleeve
	87	40239	2	Ruuvi	Screw
	88	20011	6	Korilevy	Washer
	89	20015	4	Jousialuslevvy	Washer
	90	33004	2	Mutteri	Nut
	91	40041	2	Ruuvi	Screw
	92	40008	1	Ruuvi	Screw
	93	40032	1	Ruuvi	Screw

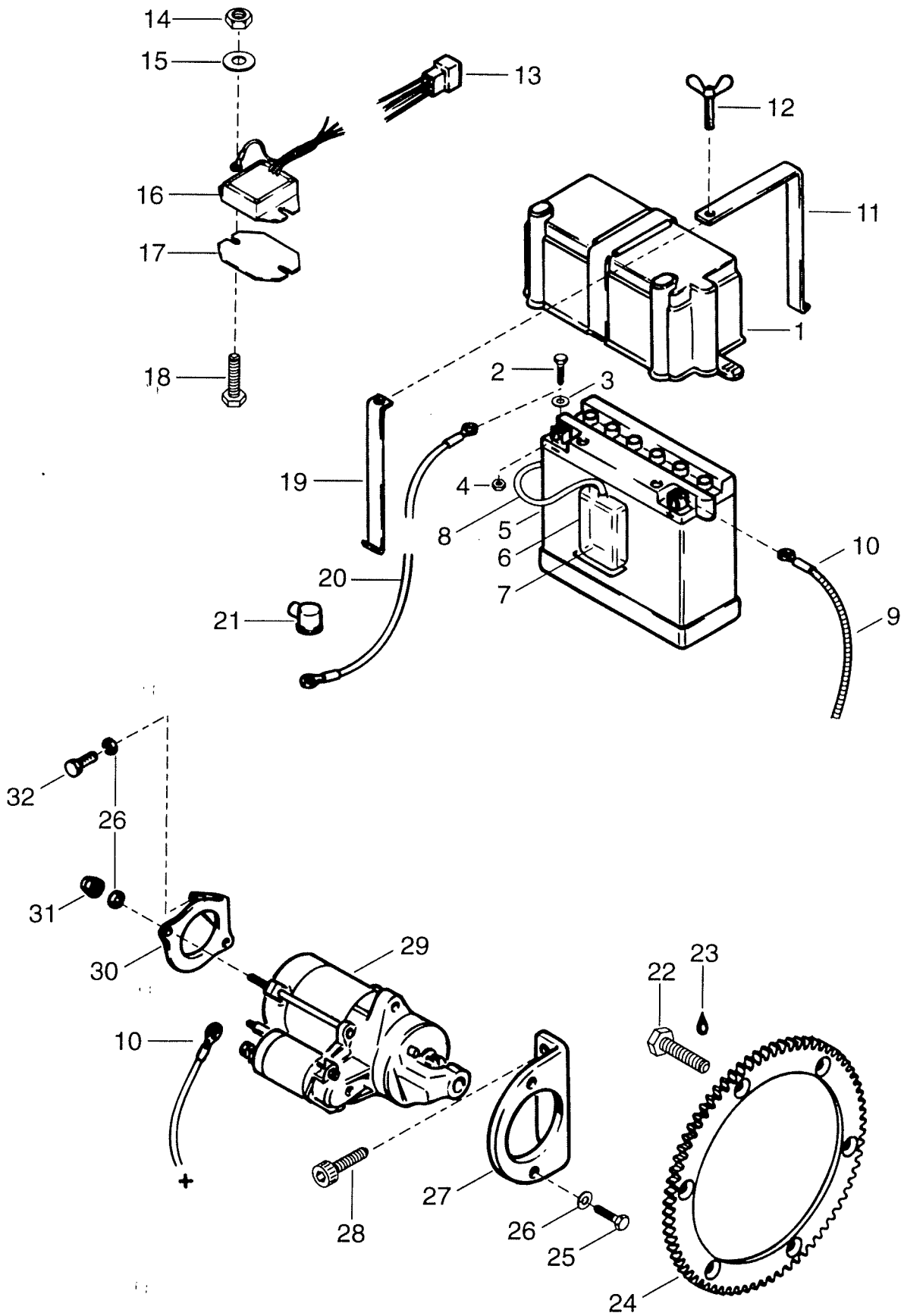


Viite Ref. Ref.	Tilausnr Reservdelsnr Part Number	FOREST FOX	Nimike	Benämning	Description
1	513979	1	Polttoainetankki, 27l	Bränsletank, 27l	Fuel tank, 27l
2	533815	1	Korkki	Tanklock	Cap
3	544297	1	Tiiviste	Packning	Gasket
4	549240	1	Ilmausputki	Rör	Pipe
5	549239	1	Ilmaushana	Kran	Cock
6	48226	1	O-rengas 10x2.5	O-ring 10x2.5	O-seal 10x2.5
7	20011	1	Korialuslevy A10,5	Bricka A10,5	Washer A10,5
8	3310934L	1	Mutteri M10L	Mutte M10L	Nut M10L
9	39035	x	Pa-letku	Bränsleslang	Fuel hose
10	542743	1	Paino (41486700)	Vikt	Intake adaptor
11	39030	x	Pa-letku	Bränsleslang	Fuel hose
12	28037	2	Tiiviste	Tätning	Gasket
13	533606	1	Liitin	Adapter	Angle nipple
14	27091	8	Klemmari, pa-letku	Klammer, bränsleslang	Clamp, fuel hose
15	21065	1	F haara pa-suokatin	T-stycke	T-joint
16	27119F	4	Klemmari	Klammer	Clamp
17	28012	x	Suoja	Skydd	Shelter
18	994482	1	Pa-pumppu 41384300	Bränslepump	Fuel pump
19	21066	1	Primer	Primer	Primer
20	543230	2	Klemmari, primer	Klammer, primer	Clamp, primer
21	39035	x	Primerletku	Primerslang	Primer hose

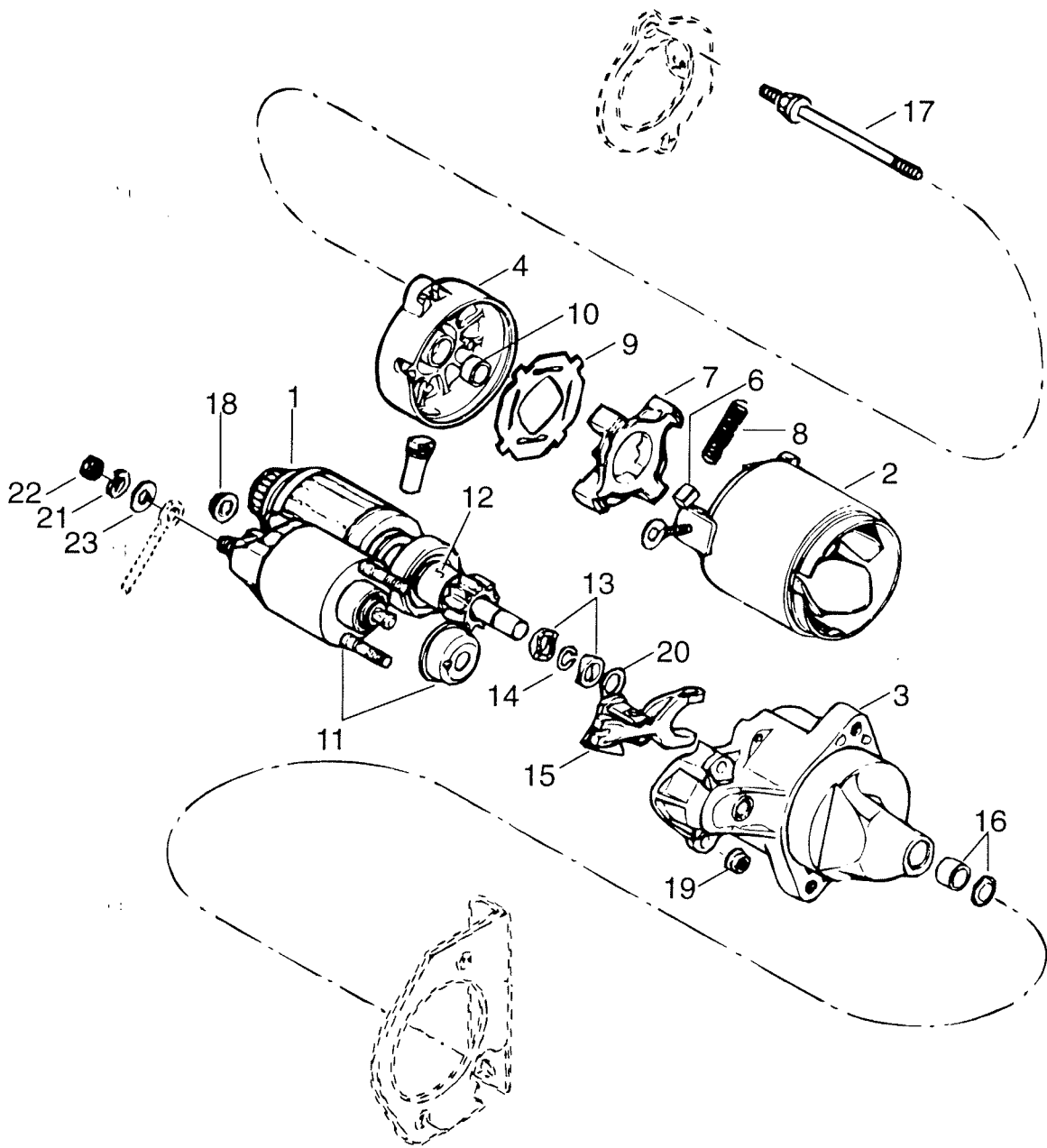
24 21067 1 fhaara

22 36037 2 pap-nitli (2)

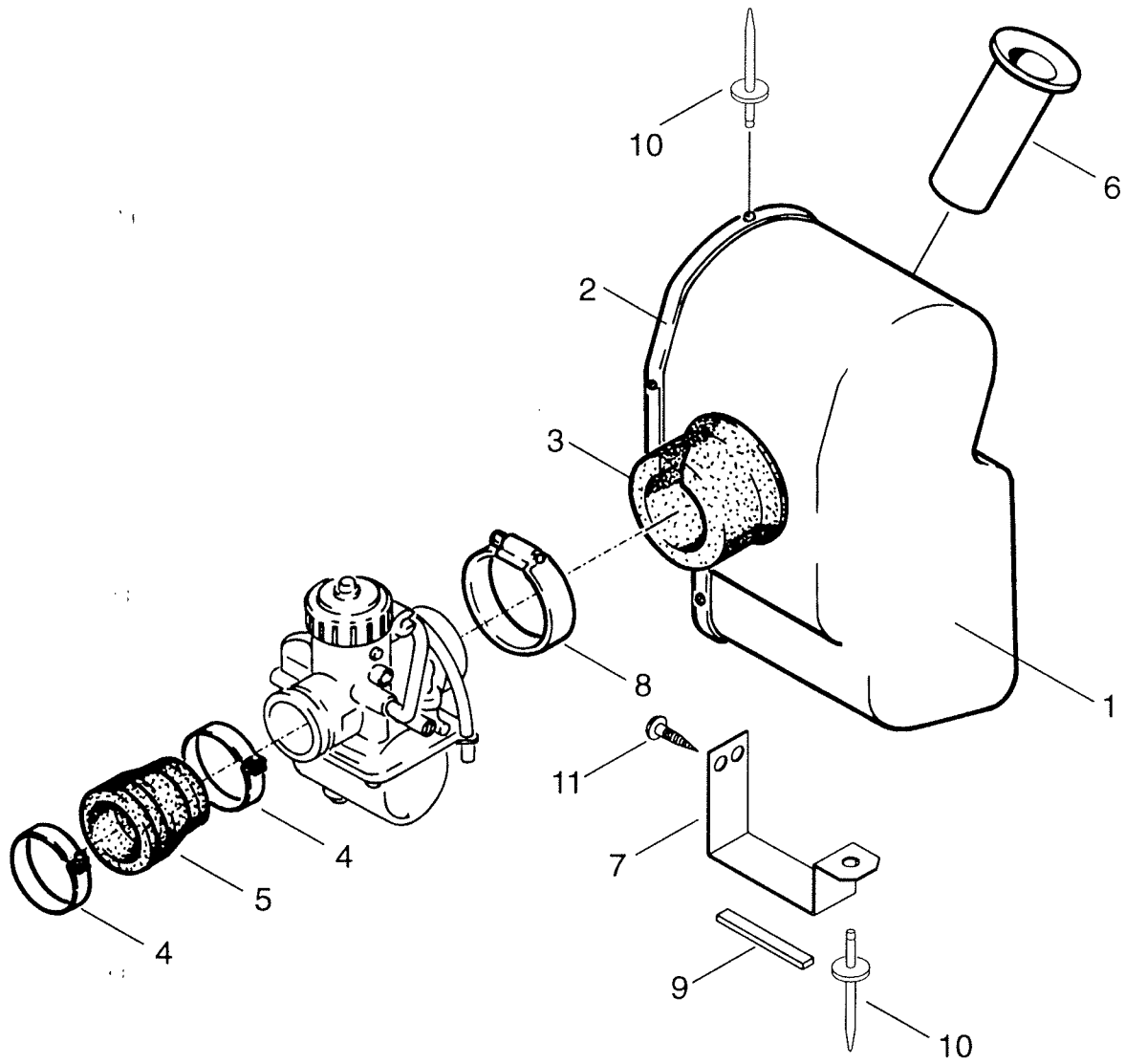
23 20008 2 a kslavy (2)



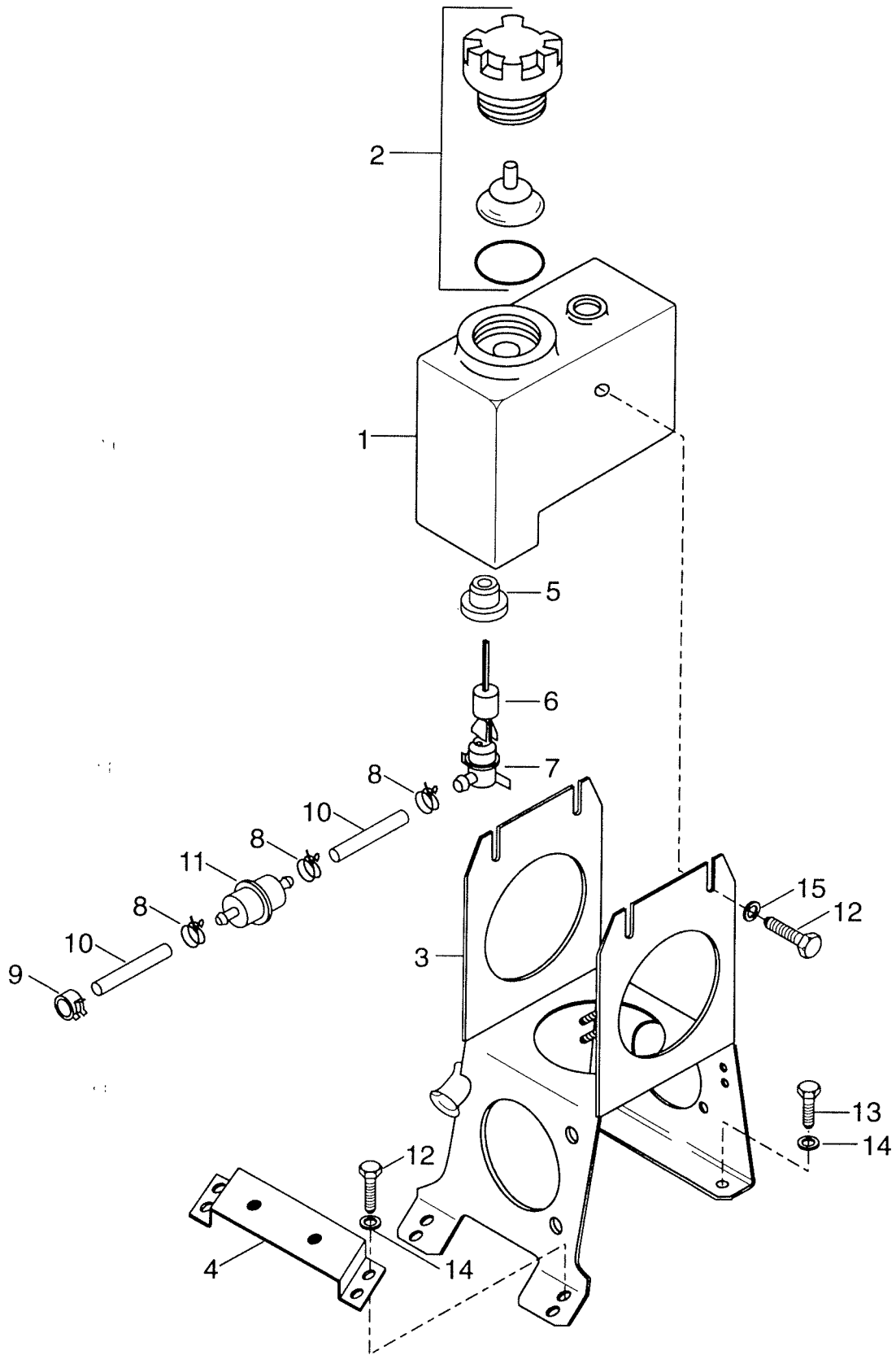
Viite	Tilausno	FOREST	Nimitys		Description
Ref.	Reservdelnr.	FOX			
Ref.	Part Number				
1	570022000	2	Akun kansi	Batteri däck	Battery rubber cover
2	40115	2	Ruuvi	Skruv	Screw
3	20003	4	Aluslevy	Bricka	Washer
4	33011	6	Lukkomutteri	Låsmutter	Lock nut
5	410301100	1	Akku	Batteri	Battery
6	1461402	1	Ylivuotopullo	Spillflaska	Overflow bottle
7	28076	1	O-rengas	O-ring	O-ring
8	36080	4	Niitti	nit	Rivet
9	28012	1	Suojaputki	Skyddrör	Casing pipe
10	549886	1	Kaapeli+	Kabel+	Cable +
11	549888	1	Akun kiinitin	Batterihållare	Battery fastening
12	40108	1	Ruuvi	Skruv	Screw
13	42063	1	Liitinkotelo	Anslutning	Housing-tap
14	33009	2	Ruuvi	Skruv	Screw
15	20002	4	Aluslevy	Bricka	Washer
16	410918400 42018	1	Tasasuuntaaja	Likriktare	Rectifier
17	544741	1	Jäähdytyslevy	Kylplåt	Cooling plate
18	40030	2	Ruuvi	Skruv	Screw
19	549889	1	Akun kiinitin	Batterihållare	Battery fastening
20	549887	1	Kaapeli-	Kabel-	Cable -
21	673580	2	Kaapelin suoja	Kabelskydd	Rupper cover
22	40322	1	Ruuvi	Skruv	Screw
23	899785	x	Loctite 2701	Loctite 2701	Loctite 2701
24	4148075010	1	Hammaskäähä	Startkrans	Ring gear
25	40036	2	Ruuvi	Skruv	Screw
26	20014	5	Aluslevy	Bricka	Washer
27	420951417	1	Kiinitin	Hållare	Fastening
28	40305	2	Ruuvi	Skruv	Screw
29	410209200	1	Starttimootori	Startmotor	Starter
30	420951427	1	Kiinitin	Hållare	Support
31	33009	2	Lukkomutteri	Låsmutter	Lock nut
32	40035	1	Ruuvi	Skruv	Screw



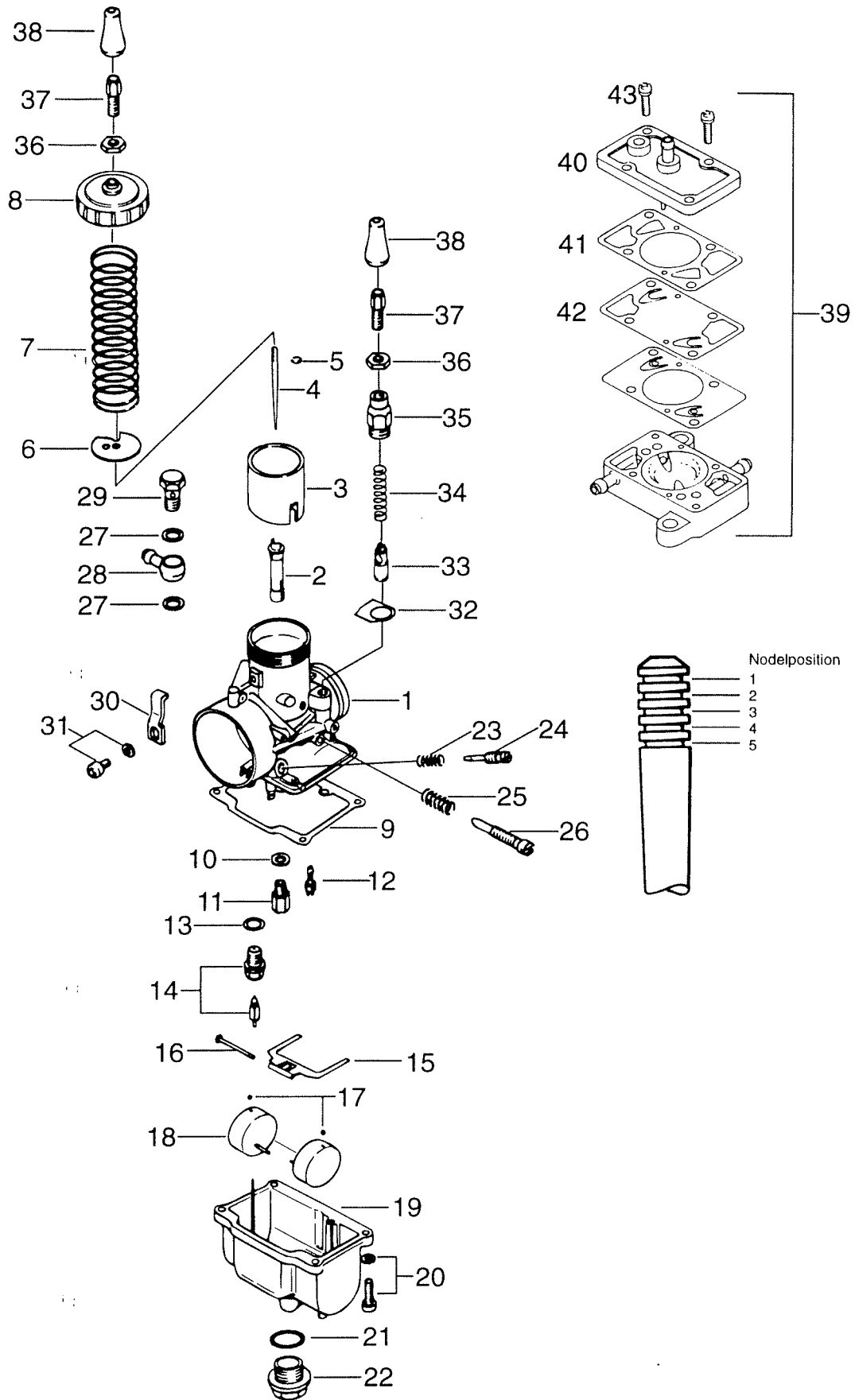
Ref.	Part Number	FOREST FOX	Nimitys	Berämning	Description
1	410210200	1	Roottori	Rotor	Rotor assy
2	410209500	1	Kiinnike koott.	Fäste kompl.	Yoke assy
3	410210800	1	Laakeripesä	Lagerhus	Bearing housing
4	410210000	1	Päätylevy	Bakre gavel	End frame
5..20	410209200	1	Sähköstartti koott.	Elektrisk start kompl.	Electric starter assy
6	410209600	4	Hiili	Kol	Brush
7	410209700	1	Hiilen pidin	Kolhållare	Brush holder
8	410209800	4	Jousi	Fjäder	Spring
9	410209900	1	Eristyslevy	Isoleringsplatta	Isolating plate
10	410210100	1	Hela	Glidlager	Bushing
11	410210300	1	Solenoidi täyd.	Solenoid kompl.	Magnetic switch assy
12	410210400	1	Kytkin	Startdrev	Clutch drive assy
13	410210500	2	Lukkorengas	Låsring	Lock ring
14	410210600	1	Lukkorengas	Låsring	Circlip
15	410210700	1	Vipu	Hävarm	Control lever
17	410212000	2	Ruuvi M5	Skruv M5	Screw M5
18	410211100	1	Kuusiomutteri M8	Sexkantmutter M8	Hexagon nut M8
19	4102111200	2	Mutteri	Mutter	Nut
20	410211300	1	Aluslevy	Bricka	Washer
21	420945752	1	Lukituslevy	Låsplåt	Lock washer
22	228081045	1	Mutteri	Mutter	Nut
23	224081171	1	Aluslevy	Bricka	Flat washer



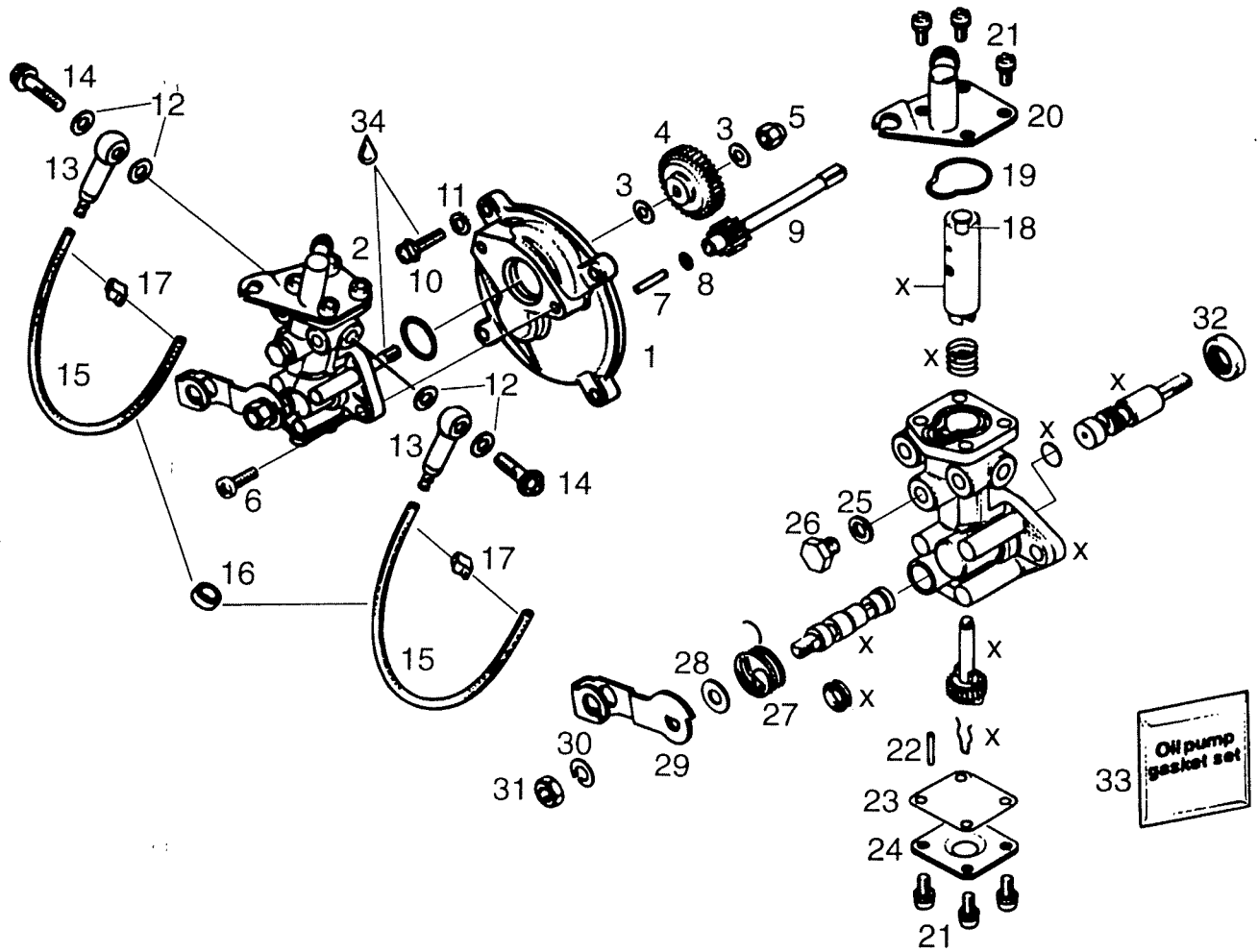
Viite Ref.	Tilausnr Reservdelsnr Part Number	FOREST FOX	Nimike	Benämning	Description
1	5340402	1	Imuäänenvaimennin	Insugsljuddämpare	Air silencer
2	514335	1	Kansi	Däck	Cover
3	533310	1	Kiinnityskumi	Fästgummi	Fastening rubber
4	951510	2	Kiristin	Klammer	Clamp
5	570038900	1	Välikappale	Mellanrör	Middle pipe
6	543022	2	Imuputki	Insugsrör	Pipe
7	5340591	1	Imuvaimentajan jalka	Insugsljuddämpare fot	Air silencer foot
8	27018	1	Kiristin	Klammer	Clamp
9	39013	x	Tiivistenauha	Tätning	Intake adapter
10	36071	10	Niiti	Nit	Rivet



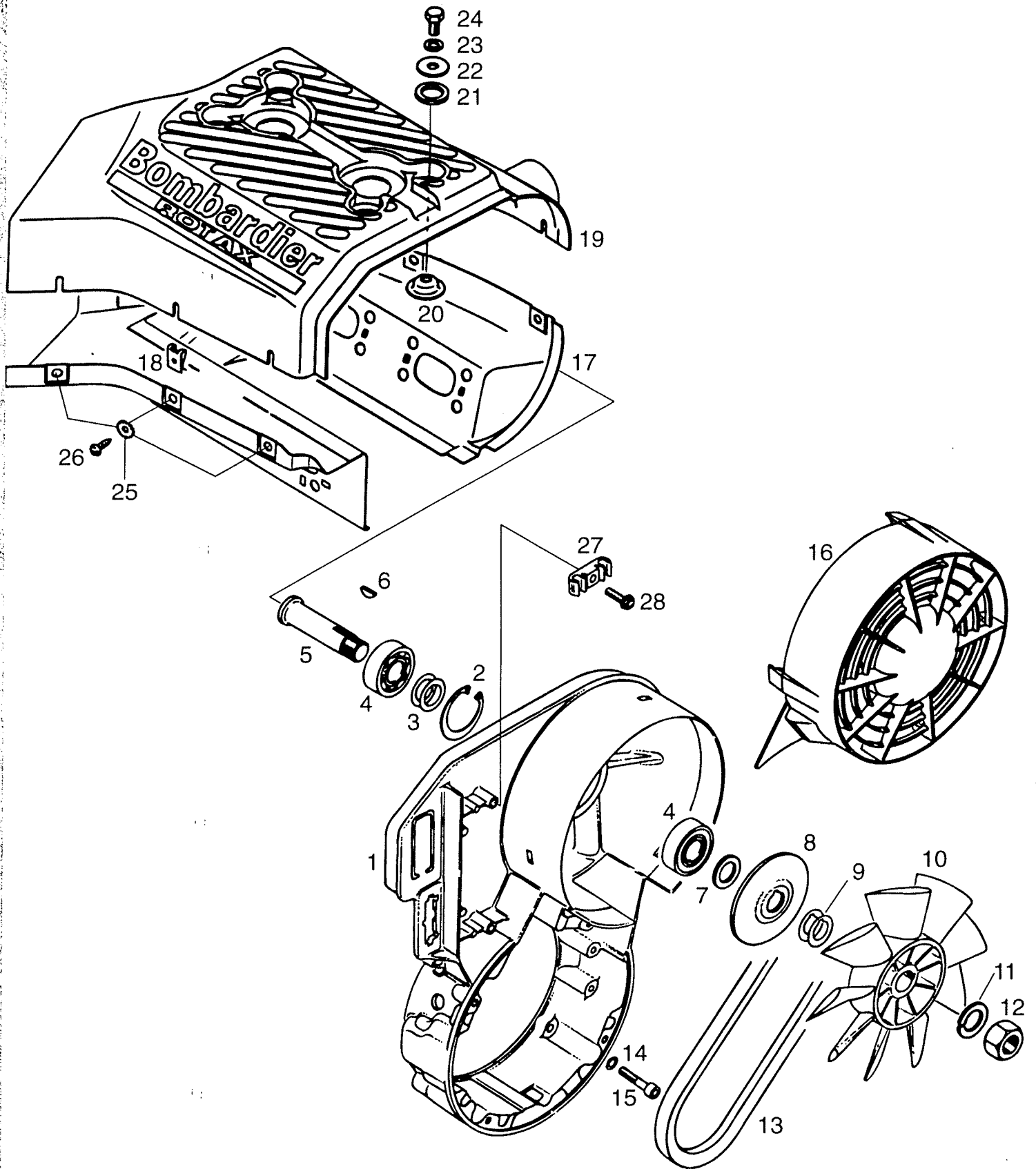
Viite Tilausno Ref. Reservdelsnr Ref. Part Number	FOREST Nimike FOX	Benämning	Description
1 571002500	1 Öljysäiliö, 2,5 l	Oljetank, 2,5 l	Oil tank, 2,5 l
2 5805781002	1 Korkki	Lock	Cap
3 539084	1 Teline	Ställning	Support
4 5440178	1 Pidin hits.	Hollare svets	Holder weld.
5 280230	1 Lämpivienti	Genomföring	Grommet
6 414681900	x Koho sensorille	Kork för sensor	Float for sensor
7 414681800	x Öljyp. sensori	Nivåvaktare	Oil level sensor
8 27119F	3 Klemmari	Klammer	Spring clip
9 414420700	1 Klemmari	Klammer	Spring clip
10 39046	x Letku, 11/8 m	Slang, 11/8 m	Hose, 11/8 m
11 414536500	1 Öljynsuodatin	Oljefilter	Oil filter
12 40115	4 Ruuvi M6x16	Skruv M6x16	Screw M6x16
13 40114	2 Ruuvi	Skruv	Screw
14 20052	4 Aluslevy	Bricka	Washer
15 20009	2 Aluslevy	Bricka	Washer



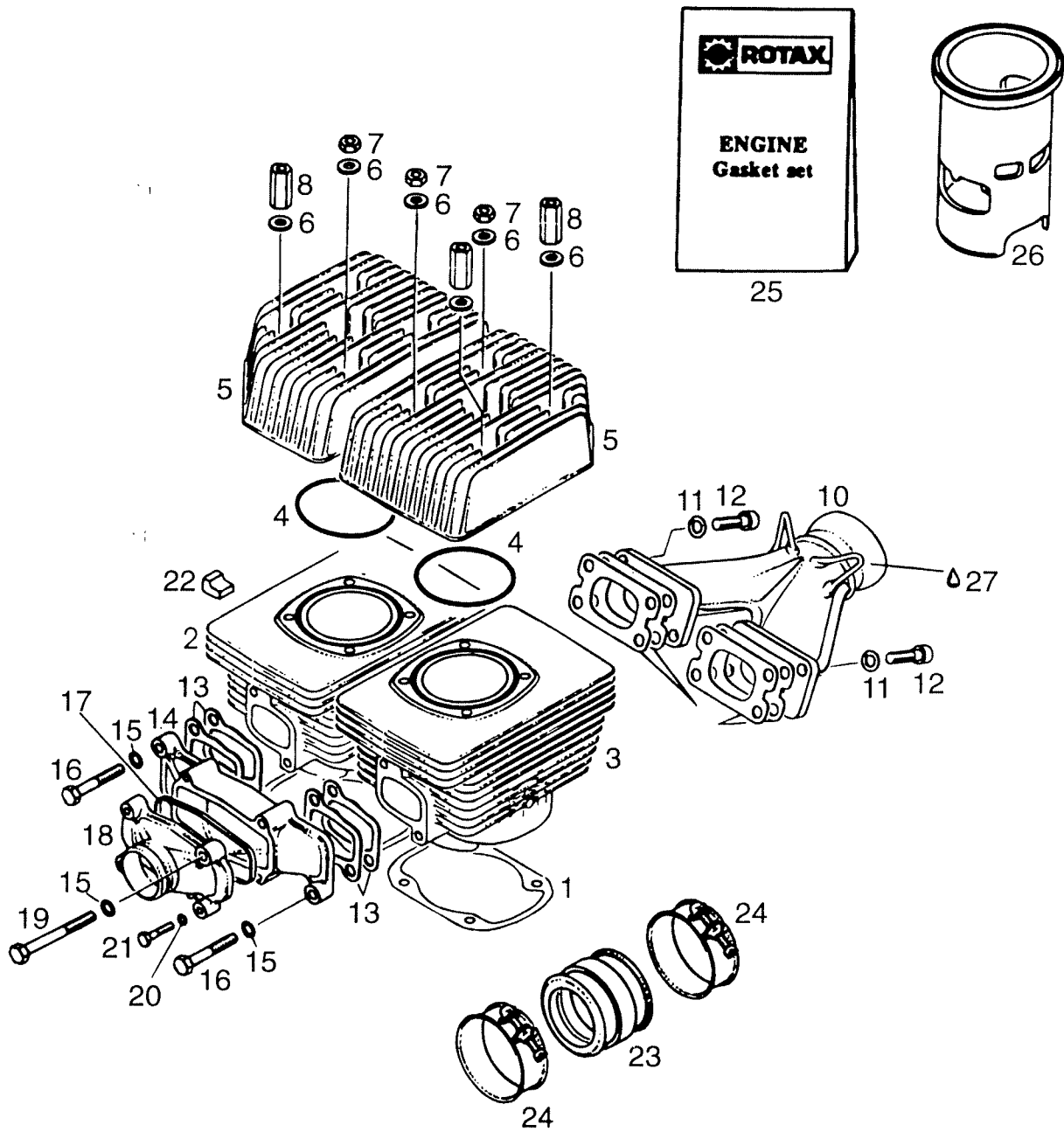
Viite Ref. Ref.	Tilausnr Reservdelsnr Part Number	FOREST FOX	Nimike	Benämning	Description
1...34	420886521	1	Kaasutin VM 32	Förgasare VM 32	Carburetor VM 32
2	420963952	1	Seosputki Y04103600	Blandmunstycke	Mixture pipe
3	420963932	1	Luisti	Trottel, 3.0	Slide
4	420963928	1	Neula 6EJ1 Y04110500	Nål 6EJ1	Needle 6EJ1
5	420845230	1	Lukkolevy	Låsbricka	Locking plate
6	420963940	1	Pidätinlevy	Stoppbricka	Stop washer
7	420938930	1	Jousi	Fjäder	Spring
8	420963870	1	Kansi	Lock	Cover
9	420831890	1	Tiiviste	Packning	Gasket
10	420827660	1	Aluslevy	Bricka	Washer
11	420963974	1	Pääsuutin 240	Huvudmunstycke 240	Main jet 240
12	420963821	1	Tyhjäkäyntisuutin 30	Tomgångsmunst. 30	Idle jet 30
13	420831900	1	Tiiviste	Tätning	Gasket
14	420963840	2	Neulaventtiili 1.5	Nålventil 1.5	Needle valve 1.5
15	420963830	2	Uimurivipu	Flottörm	Float arm
16	420929770	4	Tappi	Tapp	Pin
17	420960990	1	Pidätintulppa	Stopplugg	Stop plug
18	420963900	1	Uimuri	Flottör	Float
19	420841460	1	Ruuvi+aluslevy	Skruv+bricka	Screw+washer
21	420850210	1	O-rengas	O-ring	O-ring
22	420963965	1	Ruuvi	Skruv	Screw
23	420938950	1	Jousi	Fjäder	Spring
24	420963860	2	Ilmaruuvi	Luftskruv	Air screw
25	420938940	1	Jousi	Fjäder	Spring
26	420963850	1	Tyhjäkäyntiruuvi	Tomgångsskruv	Idling screw
27	420930560	1	Tiivisterengas	Tätningring	Gasket ring
28	420963890	1	Liitin	Anslutning	Adapter
29	420963960	1	Ruuvi	Skruv	Screw
30	420845220	1	Varmistin	Låsbricka	Circlip
31	420841450	1	Ruuvi+aluslevy	Skruv+bricka	Screw+washer
32	420963800	1	Levy	Platta	Plate
33	420963790	2	Rikastinmäntä	Chokekolv	Choke piston
34	420938920	2	Jousi	Fjäder	Spring
35	420963810	2	Peitemutteri	Täckmutter	Nut
36	420942541	1	Kuusiomutteri M6x0,75	Sexkantmutter M6x0,75	Hex. nut M6x0,75
37	420241445	1	Ruuvi M6x0,75	Skruv M6x0,75	Screw M6x0,75
38	420960980	1	Kumi	Gummi	Rubber
39	420994482	1	Polttoainepumppu	Bränslepump	Fuel pump
40	420831935	1	Tiiviste	Packning	Gasket
41	420861137	1	Pumppukalvo	Pumpmembran	Pump diaphragm
42	420861135	1	Kalvo	Membran	Diaphragm
43	420841460	1	Ruuvi + aluslevy	Skruv + bricka	Screw + washer



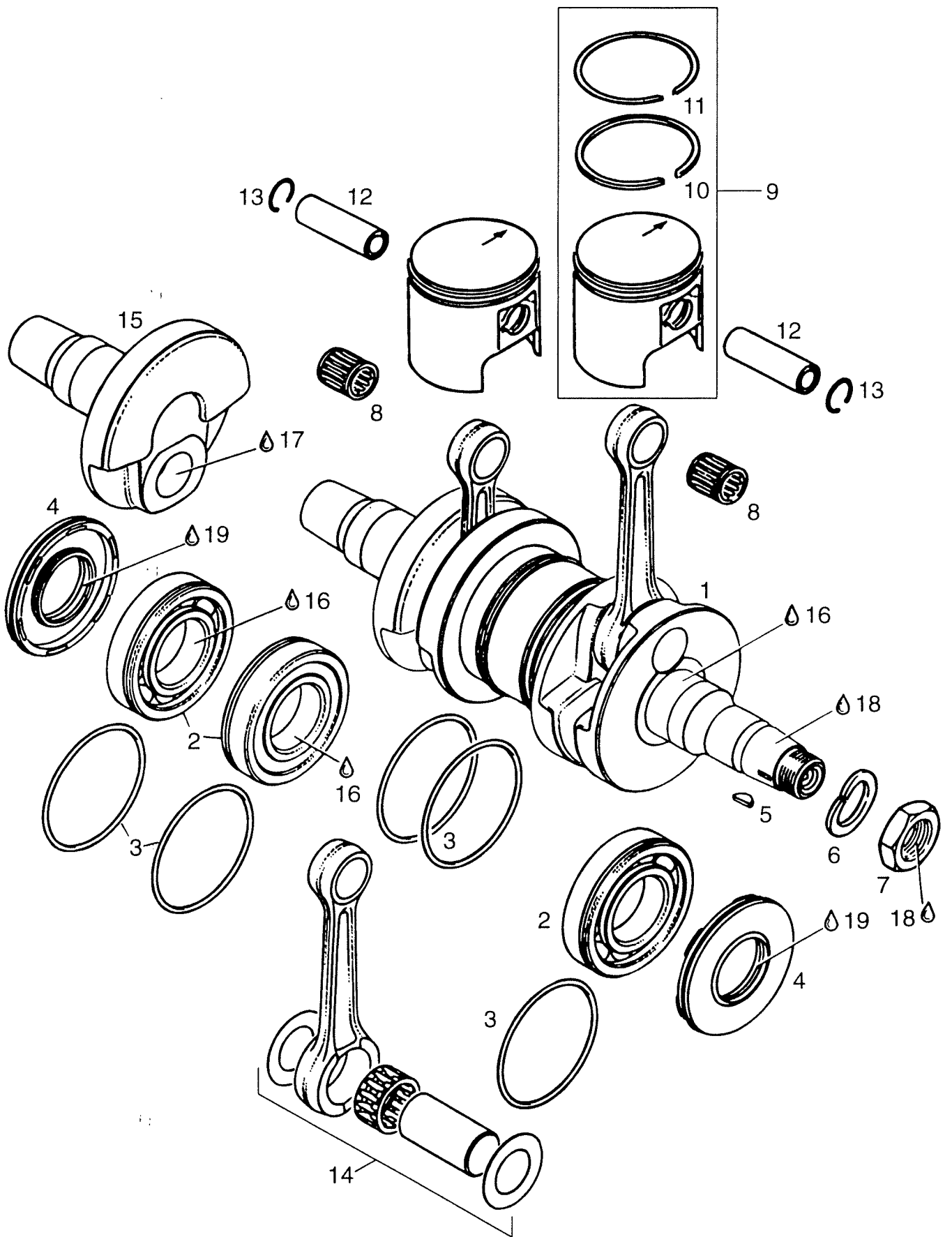
Viite Ref. Ref.	Tilausno. Reservdelsnr. Part Number	FOREST FOX	Nimike	Benämning	Description
1	420910160	1	Asennuslaippa	Monteringsfläns	Mounting flange
2	420886094	1	Oljypumppu, täyd.	Oljepump, kompl.	Oil pump, assy
3	420927945	2	Aluslevy	Bricka	Washer
4	420935930	1	Hammasratas Z-27	Drev Z-27	Gear, Z-27
5	420842040	1	Lukkomutteri, M6	Låsmutter, M6	Lock nut, M6
6	420841970	2	Ruuvi	Skruv	Screw
7	420832260	1	Tappi	Tapp	Pin
8	420244073	1	Aluslevy 4,3	Bricka	Washer
9	420935970	1	Hammasratas Z-9	Drev Z-9	Gear Z-9
10	420941925	4	Ruuvi, M5x16	Skruv, M5x16	Screw M5x16
11	420945530	4	Kitka-aluslevy	Friktion bricka	Friction washer
12	420227500	4	Tiivisterengas	Tätningssring	Gasket ring
13	420956010	2	Liitin, täyd.	Adapter, kompl.	Chock valve assy
14	420241830	2	Banjo-ruuvi	Banjo skruv	Banjo bolt
15	420960562	2	Oljyletku, 300 mm	Oljeslang, 300 mm	Oil line, 300 mm
16	420960700	1	Kumirengas	Gummiring	Rubber ring
17	420853840	4	Klemmari, 3-5 mm	Klammer, 3-5 mm	Clamp, 3-5 mm
18	420256085	1	Pidin	Hållare	Retainer
19	420230475	1	O-rengas	O-ring	O-ring
20	420956029	1	Levy,täyd.	Platta, kompl.	Plate, assy
21	420241975	8	Ruuvi, M4x8	Skruv, M4x8	Screw, M4x8
22	420929900	1	Tappi	Tapp	Pin
23	420850200	1	Tiiviste	Packning	Gasket
24	420256075	1	Alakansi	Nedre lock	Cover, lower
25	420227505	1	Tiivisterengas	Bricka	Gasket ring
26	420841580	1	Ruuvi, M6x8	Skruv, M6x8	Screw, M6x8
27	420838020	1	Kierrejousi	Spiralfjäder	Spiral spring
28	420227660	1	Aluslevy	Bricka	Washer
29	420848254	1	Käyttövipu	Viparm	Control lever
30	420945751	1	Jousialuslevy A6	Fjäderbricka	Lock washer
31	420242621	1	Mutteri, M6	Mutter, M6	Nut, M6
32	420850230	1	Stefa	Packbox	Oil seal
33	420995045	1	Tiivistesarja	Tätningssats	Gasket set
34	420899785	x	Loctite 221, violet	Loctite 221, violet	Loctite 221, violet



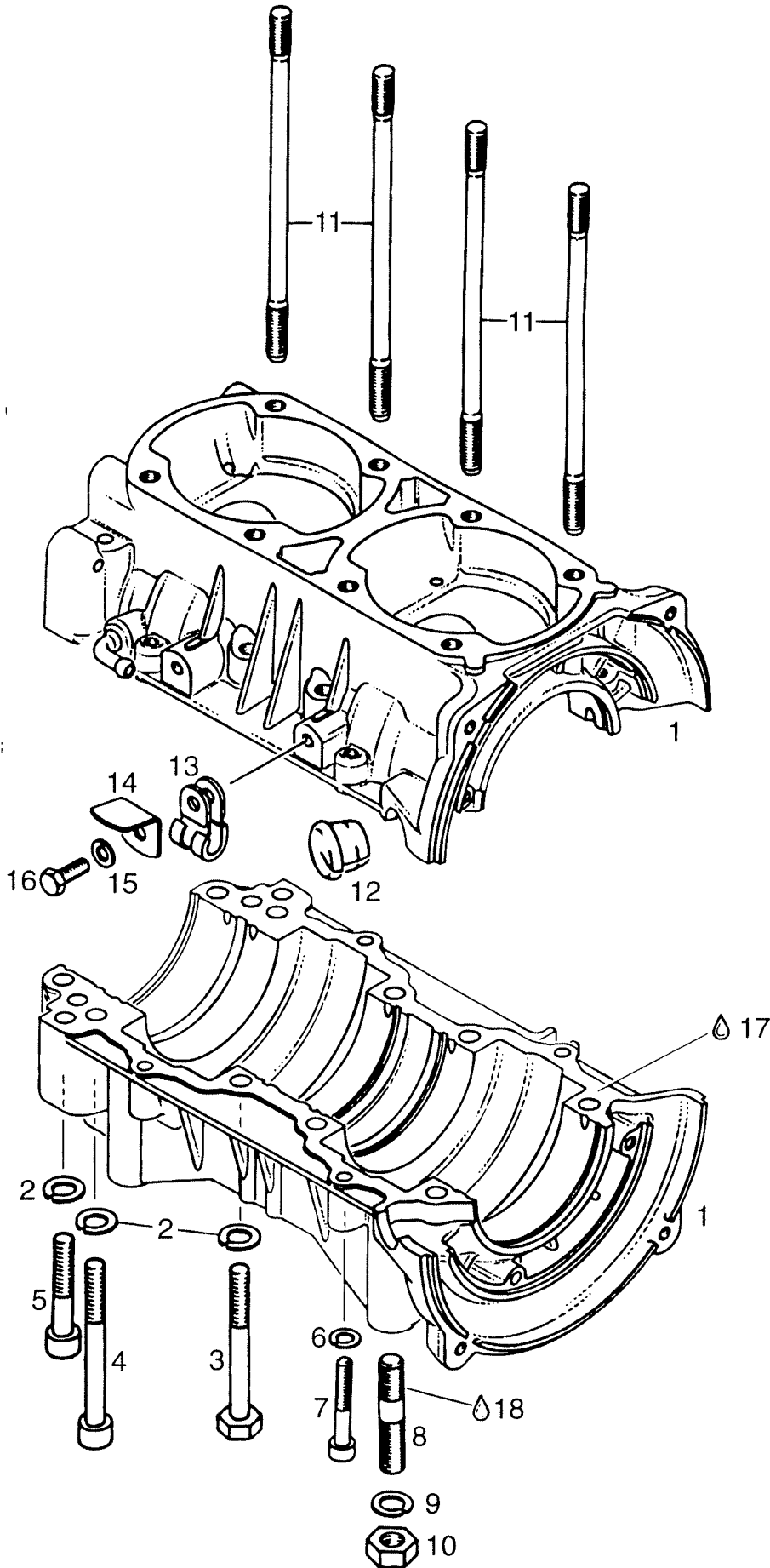
Viite Ref. Ref.	Tilausnr Reservdelsnr Part Number	FOREST FOX	Nimike	Benämning	Description
1	420912996	1	Tuuletinkotelo	Fläktkåpa	Fan housing
2	420945880	1	Varmistinrenas	Låsring	Locking ring
3	420244585	2	Välilevy	Shim	Shim
4	420832160	2	Laakeri	Lager	Bearing
5	420937940	1	Akseli	Axel	Shaft
6	420246015	1	Kiila	Kil	Key
7	420827650	1	Tiiviste	Tätning	Gasket
8	420980495	1	Pyöräpuolisko	Remskiva	Belt disk
9	420827080	x	Säätölevy 0.5	Justerbricka 0.5	Adj.washer 0.5
9	420827082	x	Säätölevy 0.2	Justerbricka 0.2	Adj.washer 0.2
9	420827080	x	Säätölevy 0.5	Justerbricka 0.5	Adj.washer 0.5
9	420827082	x	Säätölevy 0.2	Justerbricka 0.2	Adj.washer 0.2
10	420866295	1	Tuuletin	Fläkt	Fan
11	420945756	1	Jousialuslevy	Fjäderbricka	Spring washer
12	420942285	1	Mutteri	Mutter	Nut
13	414630700	1	Kiilahihna	Kilrem	V-belt
14	420945751	4	Jousialuslevy	Fjäderbricka	Spring washer
15	420840880	4	Kuusiokoloruuvi	Insexskruv	Screw
16	420975740	1	Riirilä	Nät	Grate
17	420810555	1	Alavaippa	Nedre kåpa	Lower case
18	420842390	6	Mutteri	Mutter	Nut
19	420810605	1	Ylävaippa	Övre kåpa	Upper case
20	420827817	4	Aluslevy	Bricka	Cup washer
21	420960865	4	Kuminen aluslevy	Gummibricka	Rubber washer
22	420227935	4	Aluslevy	Bricka	Washer
23	420945752	4	Jousialuslevy	Fjäderbricka	Lockwasher
24	420940581	4	Kuusioruuvi	sexkantskruv	Hex.screw
25	420845270	7	Aluslevy	Bricka	Washer
26	420841495	7	Itseporautuva ruuvi	Skruv	Selftapping screw
27	420860940	1	Vaijerin kiristin	Vajer utpressare	Wire clamp
28	420941250	1	Ruuvi	Skruv	Taptite screw



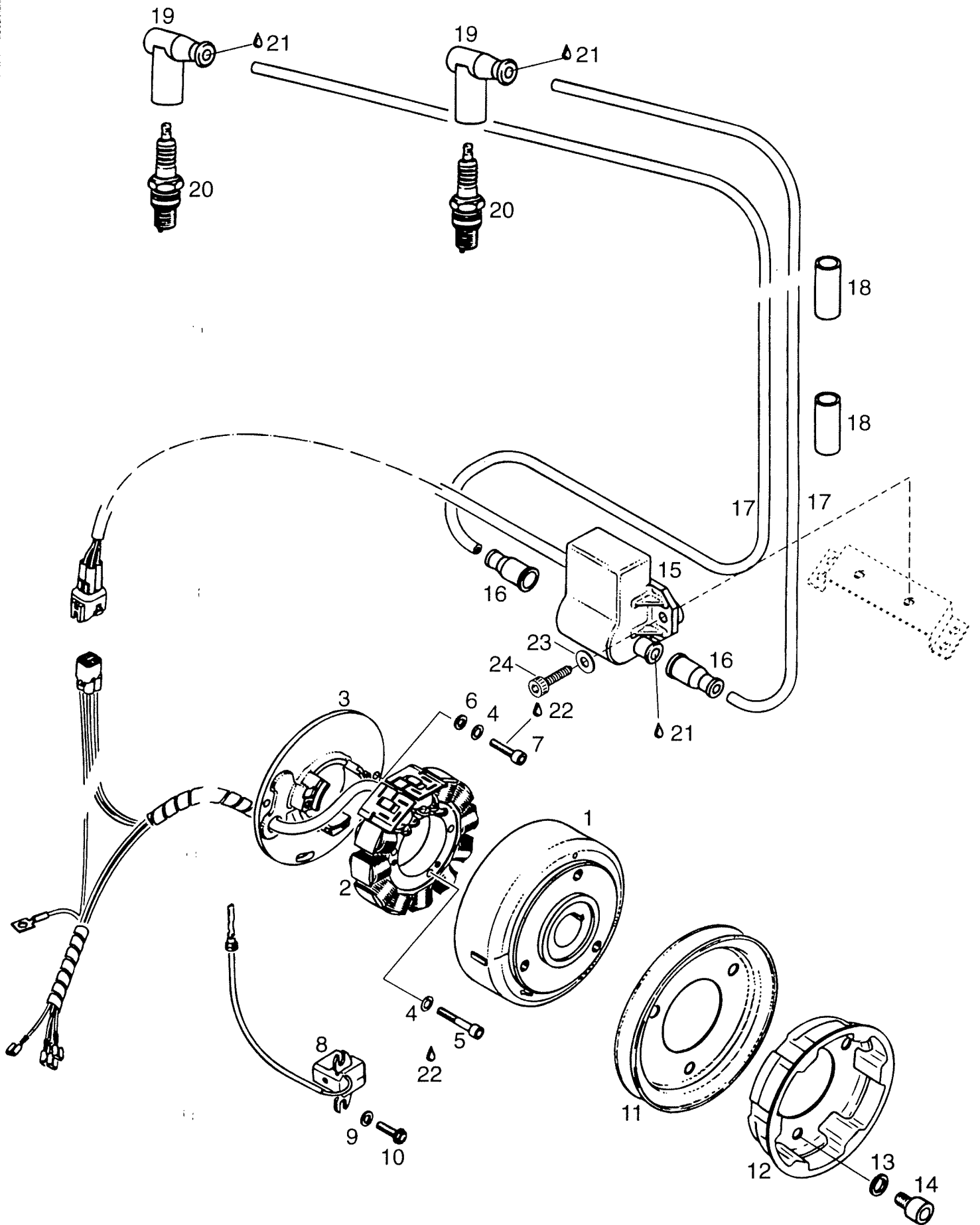
	Viite Ref. Ref.	Tilausno. Reservdelsnr. Part Number	FOREST Nimitys FOX	Benämning	Description
	1	420850105	2	Alapään tiiviste 0,4 Cyl.fotpackn. 0.4	Gasket, cyl.bottom 0.4
N	2	420823799	1	Sylinteri, var.puoli Cylinder,var.sida	Cylinder,var.side
N	3	420823809	1	Sylinteri, magn.puo Cylinder,magnet.sid	Cylinder,magn.side
N	4	420931380	2	Kannentiiviste Topplockspackning	Gasket, cylinder head
N	5	420823823	2	Sylinterikansi Topplock	Cylinder head
	6	420250311	8	Aluslevy Bricka	Washer
	7	420242206	5	Mutteri, 22Nm Mutter, 22 Nm	Nut, 22 Nm
N	8	420842385	3	Mutteri Mutter	Nut
	9	420850113	4	Tiiviste Packning	Gasket
	10	420879459	1	Y-haara Grenrör	Branch-Y
	11	420945752	4	Jousialuslevy Fjäderbricka	Spring washer
	12	420840991	4	Kuusiokoloruuvi Insexskruv	Screw
	13	420831866	4	Tiiviste Tätning	Gasket
	14	420867430	1	Imusarja Insugsrör	Intake manifold
	15	420945752	4	Tiivisterengas Fjäderbricka	Spring washer
	16	420940616	2	Ruuvi Skruv	Screw
	17	420850190	1	Tiivisterengas Tätningsring	Gasket ring
	18	420867442	1	Jousialuslevy Lock	Cover
	19	420841311	2	Ruuvi Skruv	Screw
	20	420945751	2	Jousialuslevy Fjäderbricka	Spring washer
	21	420240036	2	Ruuvi Skruv	Screw
	22	420860060	1	Kumi Gummi	Rubber
	23	420867481	1	Kumiliitin Gummikoppling	Rubber socket
	24	420951510	2	Letkun kiristin Slang utpressare	Hose clamp
	25	420994232	1	Tiivistesarja Tätning set	Gasket set
	26	420823814	2	Sylinteriputki Cylinderfoder	Spare cylinder sleeve
	27	420297431	x	Loctite Loctite	Loctite



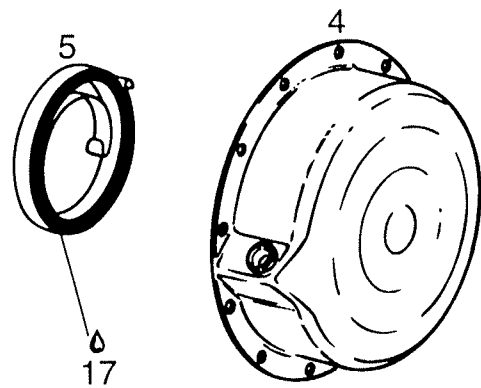
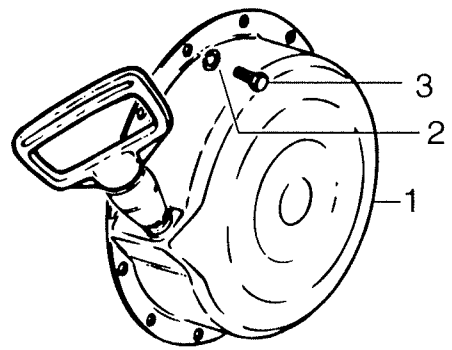
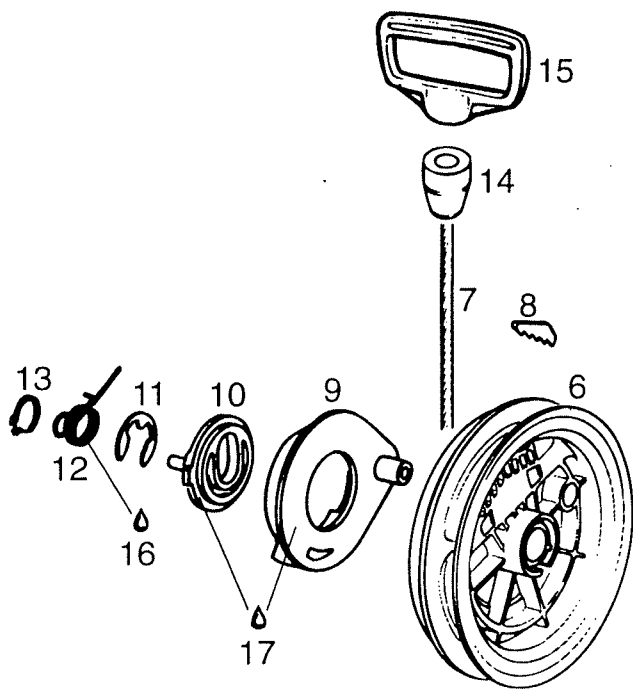
	Viite Ref. Ref.	Tilausnumeri Reservdelensnr Part Number	FOREST FOX	Nimike	Benämning	Description
N	1	420887245	1	Kampiakseli, täyd.	Vevaxel, kompl.	Crankshaft assy
	2	420832231	3	Laakeri 6207	Lager 6207	Bearing 6207
	3	420250165	5	O-rengas	O-ring	O-ring
	4	420831950	2	Stefa	Packbox	Oil seal
	5	420246055	1	Kiila	Kil	Key
	6	420945759	1	Jousialuslevy	Fjäderbricka	Spring washer
	7	420842230	1	Mutteri	Mutter	Nut
	8	420932904	2	Neulalaakeri	Nållager	Needle bearing
	9...11	420994975	2	Mäntä, täyd. 62 mm	Kolv, kompl. 62 mm	Piston assy, 62 mm
	9...11	420994976	x	Mäntä, täyd. 62.20 mm	Kolv, kompl. 62.20 mm	Piston assy, 62.20 mm
	9...11	420994977	x	Mäntä, täyd. 62.5 mm	Kolv, kompl. 62.5 mm	Piston assy, 62.5 mm
	10	420915890	1	Männänreng. 62 mm	Kolvring 62 mm	Piston ring 62 mm
	10	420915891	x	Männänreng. 62.25 mm	Kolvring 62.25 mm	Piston ring 62.25 mm
	10	420915892	x	Männänreng. 62.5 mm	Kolvring 62.5 mm	Piston ring 62.5 mm
11	420215210	1	Männänreng. 62 mm	Kolvring 62 mm	Piston ring 62 mm	
11	420215211	x	Männänreng. 62.25 mm	Kolvring 62.25 mm	Piston ring 62.25 mm	
11	420215212	x	Männänreng. 62.5 mm	Kolvring 62.5 mm	Piston ring 62.5 mm	
12	420916260	2	Männäntappi	Kolvtapp	Piston pin	
13	420945735	4	Lukkorengas	Låsring	Lock ring	
14	420996334	x	Korjaussarja	Reparationssatas	Repair kit	
N	15	420818203	1	Kampiakseli var.puoli	Vevaxel var.sida	Crankhalf P.T.O side
	16	420297431	x	Loctite 76710	Loctite 76710	Loctite 76710
	17	420897341	x	Loctite,10cc	loctite,10cc	Loctite,10cc
	18	420899785	x	Loctite 221, 10cm3	Loctite 221, 10cm3	Loctite 221, 10cm3
	14	420996334	x	Korjaussarja	Reparationssatas	Repair kit



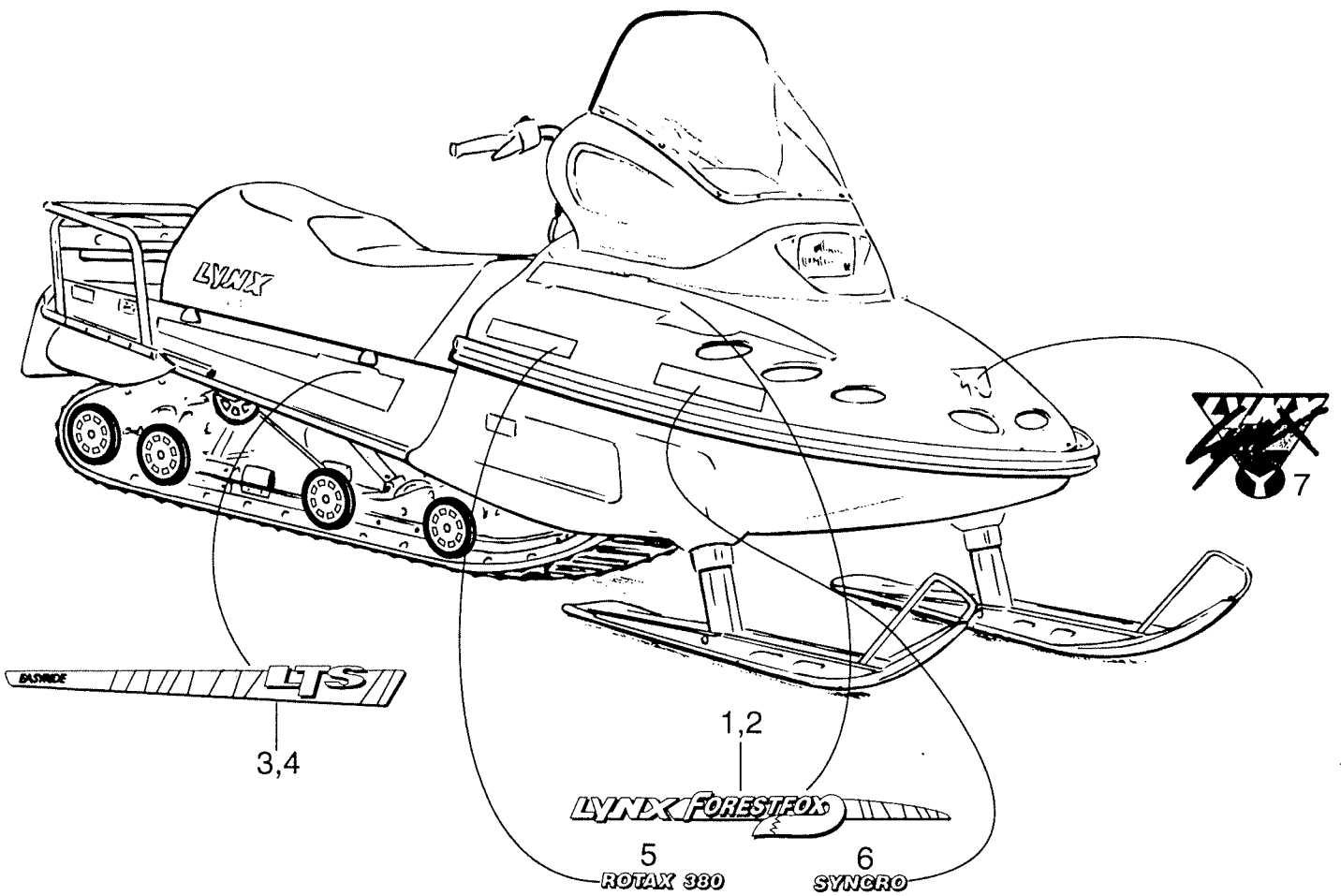
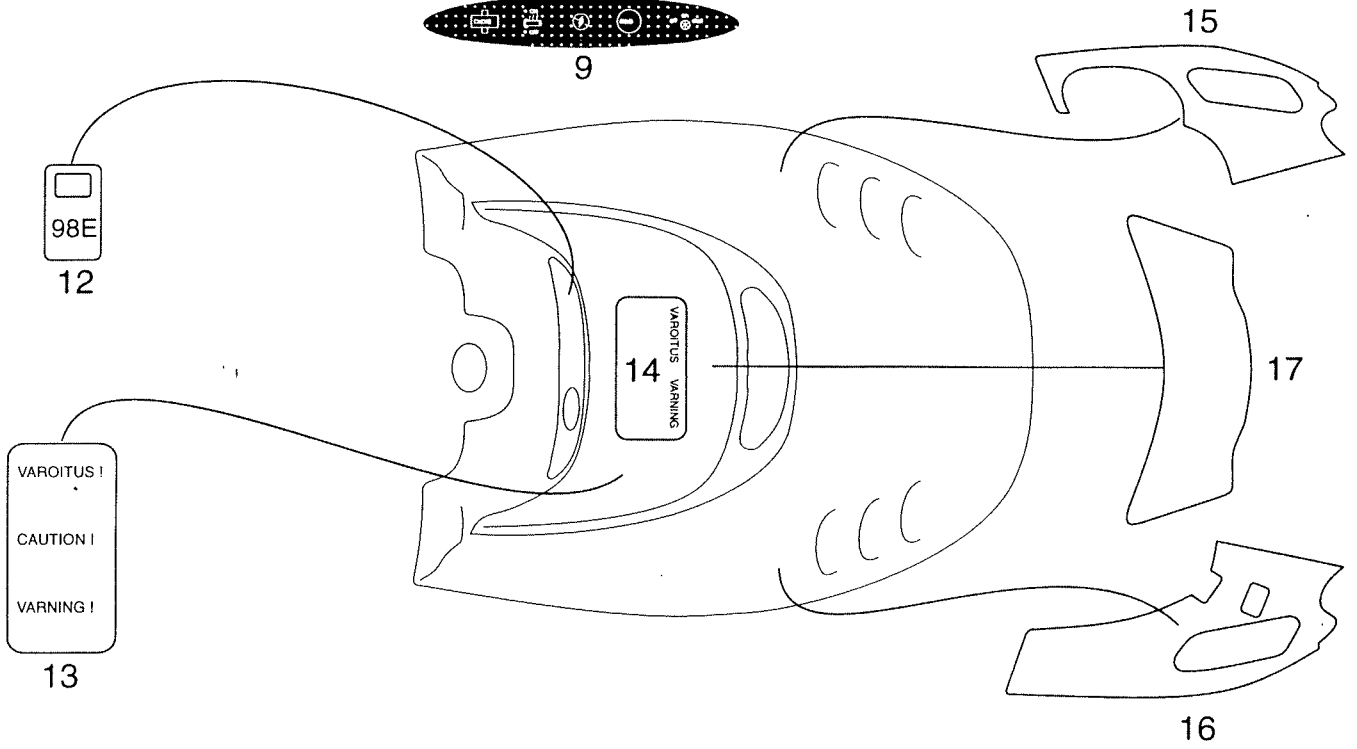
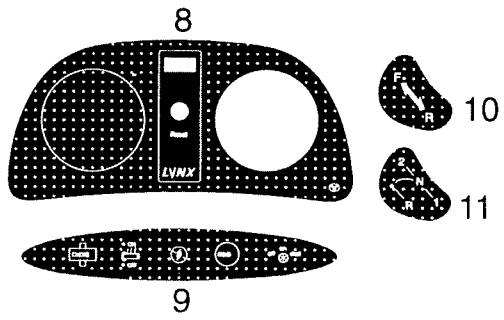
	Viite Ref.	Tilausnumer Reservdelsn Part Number	FOREST FOX	Nimike	Benämning	Description
	1	420996283	1	Kampikammio	Vevhus	Crankcase
	2	420945752	10	Jousialuslevy	Fjäderbricka	Spring washer
	3	420841201	2	Ruuvi	Skruv	Screw
	4	420841831	2	Ruuvi	Skruv	Screw
	5	420841561	2	Kuusiokoloruuvi	Insexskruv	Screw
	6	420945751	4	Jousialuslevy	Fjäderbricka	Spring washer
N	7	420241816	4	Ruuvi	Skruv	Screw
	8	420940190	4	Vaarnaruuvi	Pinnskruv	Stud
	9	420945753	4	Jousialuslevy	Fjäderbricka	Spring washer
	10	420242091	4	Mutteri, 38Nm	Mutter, 38 Nm	Nut, 38 Nm
	11	420841149	8	Vaarnaruuvi, 7 Nm	Pinnskruv, 7 Nm	Stud, 7 Nm
	12	420960287	1	Läpivienti	Genomföring	Inlet
	13	420853412	1	Kaapelin kiristin	kabel utpressare	Cable clamp
	14	420953310	1	Vaijerin tuki	Vaijerstöd	Wire support
	15	420945751	1	Jousialuslevy	Fjäderbricka	Lock washer
	16	420241186	1	Kuusioruuvi	Sexkantskruv	Hex.screw
	17	420899784	x	Loct 574/orans/50	Loct 574/orange/50	Loct 574/orange/50
	18	420899785	x	Loct 221/viol/6cm3	Loct 221/viol/6cm3	Loct 221/viol/6cm3



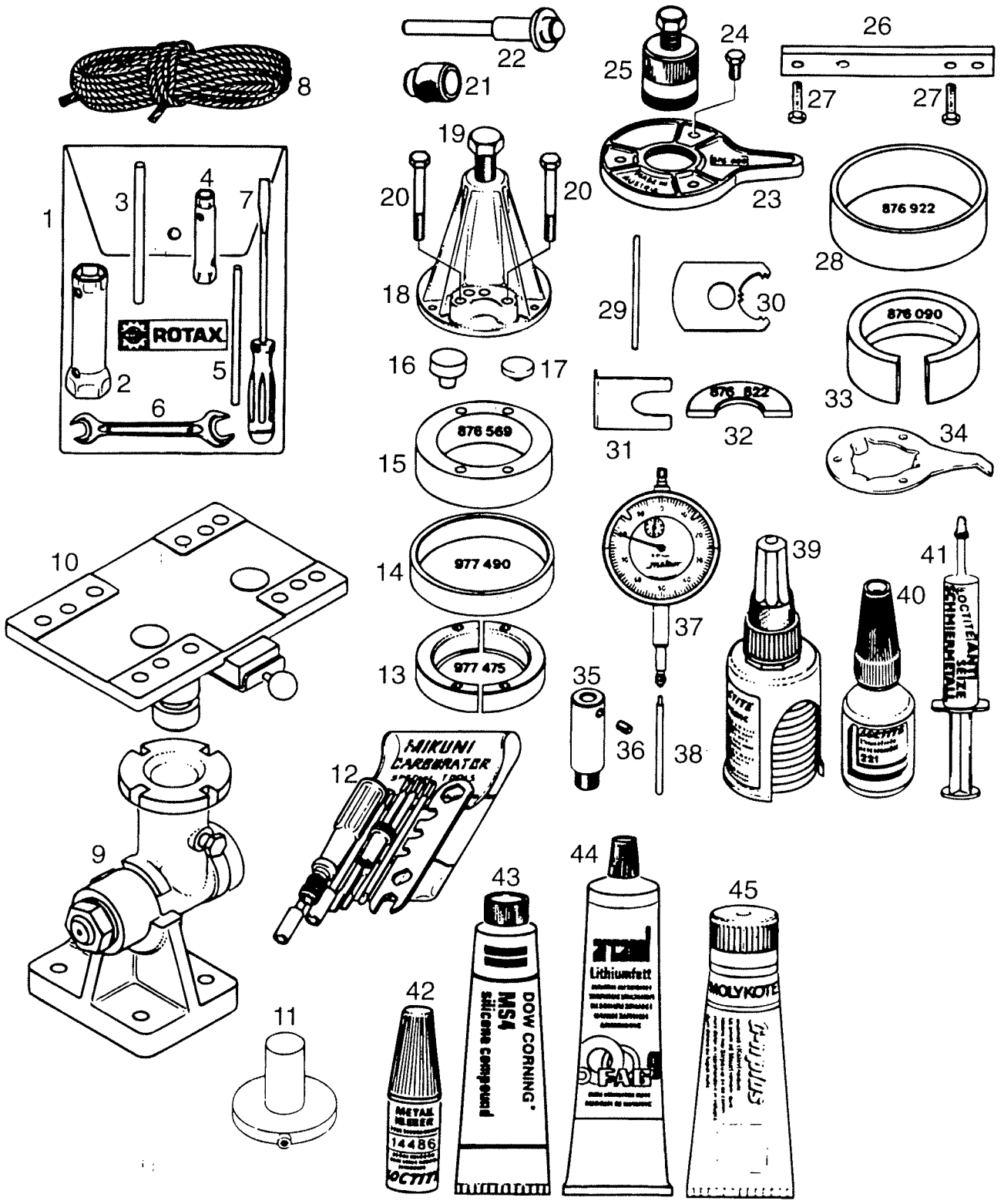
	Viite Ref. Ref.	Tilausnumero Reservdelsnr Part Number	FOREST FOX	Nimike	Benämning	Description
N	1..5	420886255	1	Magneetto 12 V 240W	Magnet 12V 240W	Magneto 12V 240W
N	1	420996820	1	Vauhtipyörä	Svänghjul	Fly wheel
	2..5	420886605	1	Ankkurilevy .kok	Statorplatta	Stator plate assy
	3	420965450	1	Ankkurilevy	Stator platta	Stator plate
	4	420945750	5	Jousialuslevy	Fjäderbricka	Spring washer
	5	420940880	3	Kuusiokoloruuvi	Insexskruv	Allen screw
	6	420927571	2	Aluslevy	Bricka	Washer
	7	420840515	2	Kuusiokoloruuvi	Insexskruv	Allen screw
	8	420965762	1	Anturi	Givare	Pick up assy
	9	420827800	2	Aluslevy	Bricka	Washer
	10	420941925	2	Ruuvi	Skruv	Taptite screw
	11	420940485	1	Hihnapyörä	Remskiva	V-belt pulley
	12	420852412	1	Kaynnistinpyörä	Starterskiva	Starting pulley
	13	420845310	3	Lukituslaatta	Låsbricka	Lock washer
	14	420841520	3	Kuusiokoloruuvi	Insexskruv	Allen screw
	15..19	420965756	1	Vahvistin	Förstärkare	Electronic box assy
	16	420960550	2	Suoja	Protect	Protection cap
	17	420965528	2	Kaapeli	Ledning	Ignition cable
	18	420830962	2	Suoja	Protect	Protection hose
	19	420866708	2	Häiriönpoistaja	Störningsskydd	Spark plug connector
	20	414566900	2	Sytytystulppa	Tändstift	Spark plug
	21	420897330	x	Litium rasva	Lithium	Lithium grease
	22	420899785	x	Loct. 221,10cc	Loct. 221,10cc	Loct. 221,10cc
	23	20003	1	Aluslevy	Bricka	Washer
	24	40029	1	Ruuvi	Skruv	Screw



Viite Ref. Ref.	Tilausnr Reservdelsnr Part Number	FOREST FOX	Nimike	Benämning	Description
N 1	420996939	1	Käynnistin	Startapparat	Starter
2	420945751	4	Lukkolevy	Låsbricka	Locking plate
3	420240911	4	Ruuvi	Skruv	Screw
N 4	420910068	1	Käynnistinkotelo	Starthus	Starter housing
N 5	420939115	1	Jousipaketti	Fjäderkasett	Spring cassette
6	420852283	1	Narupyörä	Linskiva	Line disc
N 7	420852097	1	Käynnistinnaru	Startsnöre	Start.line
8	420852070	1	Kiila	Kil	Key
9	420852290	1	Laukaisin	Medbringare	Release device
10	420852300	1	Käynnistinkäpälä	Startspärr	Pawl lock
11	420845300	1	Lukituslevy	Låsbricka	Locking plate
12	420938985	1	Laukaisujousi	Spärrfjäder	Spring
13	420945770	1	Seegerrengas	Segerring	Circlip
14	420960415	1	Kumiholkki	Gummihylsa	Rubber sleeve
15	420852176	1	Kahva	Handtag	Handle
16	420297433	x	Molykote GN 100g	Molykote GN 100g	Molykote GN 100g
17	420897061	x	Silicon-combound	Silicon-combound	Silicon-combound



Viite Ref. Ref.	Tilausno Resrvdeinr. Part Number	FOREST FOX	Nimitys	Benämning	Description	
N	1	5340117	1	Forest Fox teippi oik.	Forest Fox dekal höger	Forest Fox decal R.H.
N	2	5340118	1	Forest Fox teippi vas.	Forest Fox dekal vänster	Forest Fox decal L.H.
	3	5340125	1	LTS teippi oik.	LTS dekal höger	LTS decal R.H.
	4	5340126	1	LTS teippi vas.	LTS dekal vänster	LTS decal L.H.
	5	5440119	2	Rotax teippi	Rotax dekal	Rotax decal
	6	5440124	2	Syncro teippi	Syncro dekal	Suncro decal
	7	549158	1	Lynx teippi	Lynx dekal	Lynx decal
N	8	5340120	1	Mittari teippi	Mättare dekal	Dash decal
N	9	5440121	1	Ohjeteippi	Instruktion dekal	Instructio decal
	10	5440122	1	Vaihteisto teippi	Revese dekal	Revese decal
	11	5440123	1	Vaihteisto teippi syncro	Reverse dekal/syncro	Reverse decal/syncro
	12	549119	1	Polttoaine teippi	Bränsle dekal	Fuel decal
	13	5440635	1	Ohjeteippi	Instruktion dekal	Instructio decal
	14	546819	1	Ohjeteippi	Instruktion dekal	Instructio decal
	15	5140341	1	Äänieriste	Isolering	Isolation
	16	5140340	1	Äänieriste	Isolering	Isolation
	17	5240342	1	Äänieriste	Isolering	Isolation
		5340114	1	suomen vaihteiston kummi - hup		
		5340115	1	kummi hupp. syncro		
			1	runqon		
		5340116	1	runqon huppi		



Viite Ref. Ref.	Tilausno Reservdelsnr Part Number	ROTAX Nimitys 377	Benämning	Description	
1...8	420876638	1	Työkalusarja	Verktygsats	Tool set
1	420997420	1	Kahva	Handtag	Handle
2	420876210	1	Hylsy 21/26mm	Hylsa 21/26mm	Sleeve 21/26mm
3	420876640	1	Lukitustappi	Låsstap	Crankshaft fixation bolt
5	420876227	1	Hylsy 10/13mm	Hylsa 10/13mm	Sleeve 10/13mm
6	420876200	1	Ruuvitaltta	Skruvmejsel	Screw driver
7	420876197	1	Työkälpussi	Verktygspåse	Tool bag
8	420276065	1	Avain 10/13mm	Nyckel 10/13mm	Key 10/13mm
9	420876740	1	Työkälu	Verktyg	Trestle assy
9	420876745	1	Asennuslevy	Monteringsplatta	Mounting plate
10	420852091	1	Käynnistinnaru	Startsnöre	Starting rope
11	420876171	1	Sylint. linjaustyök.	Cyl.liinj.verktyg	Alig.tool, cyl.
15	420876552	1	Suoja, var. puoli	Skydd, var. sida	Cover, P.T.O. side
16	420876557	1	Suoja, magn. puoli	Skydd, magn. sida	Cover, magn.side
17	420876569	1	Välirengas	Distansring	Shim
18	420977490	1	Rengas	Ring	Ring
20	420977475	1	Rengaspuol., 6207	Ringhalva, 6207	Ring half, 6207
22	420876620	1	Välysmitta, var.	Distansm. var.sida	Feeler gauge,P.T.O.
23	420876922	1	Keskit.reng.,magn.	Centerring,magn.	Centr. ring, magn.
24	420877010	1	As.tuurna, lukkor.	Mont.dorn,seger	Pusher, circlip
24	420877011	1	As.tuurna, lukkor.	Mont.dorn,seger	Pusher, circlip
25	420877020	1	Asennusholkki	Monteringshylsa	Circlip, sleeve
26	420876080	1	Magn. kotelonpid.	Hållareplatta	Holder plate
27	420876065	1	Ulosvetäjä	Avdragare	Puller
27a	420940591	1	Kuusiokoloruuvi	Insexskruv	Allen screw
28	420876090	1	As.rengas, mäntä	Mont.ring, kolv.	Install.ring, piston
36	420876960	1	Työkalusrj. Mikuni	Verktygsats,Mikuni	Tool set,Mikuni
37	420994231	1	Tiivistesrj.	Tätningssats	Gasket set
39	420240275	1	Ruuvi	Skruv	Screw
40	420876298	1	Ulosvedin	Avdragare	Puller
41	420940755	1	Ruuvi	Skruv	Screw
44	420876740	x	Asennuspenkki täyd.	Monteringsverktyg	Fitting stand
45	420876746	x	Asennuslevy	Monteringsplåt	Mounting plate
46	420899788	x	Loctite 648	Loctite 648	Loctite 648
47	420899785	x	Loctite 221	Loctite 221	Loctite 221
48	420897161	x	Molykote 111	Molykote 111	Molykote 111
49	420297386	x	Silastic 732	Silastic 732	Silastic 732
50	420297431	x	Loctite anti-seize	Loctite anti-seize	Loctite anti-seize
51	420899784	x	Loctite 574	Loctite 574	Loctite 574
52	420897061	x	Silicooni rasva	Silicone smörj	Silicone com. grease
53	420897330	x	Litium rasva	Litium smörj	Lithium-base grease
54	420297433	x	Molykate G-n	Molykate G-n	Molykote slide paste
55	420876950	x	Tarkkuusmittari	Mätäre	Precision dial gauge
56	420876945	x	Mittarin jatko	Mätäre pinne	Gauge pin
57	420876940	x	Sovitin	Anpassare	Gauge adapter
58	420841771	x	Ruuvi	Skruv	Screw



