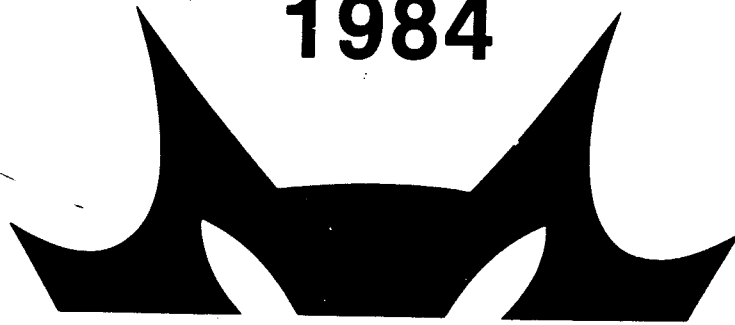


LYNX

VARAOSALUETTELO
RESERVDLSKATALOG

MALLI - MODELL

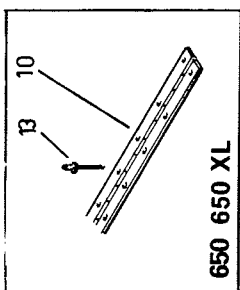
1984



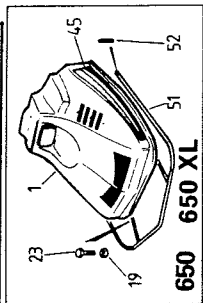
LYNX

Lynx 535	alkaen rungon numerosta	4810001
Lynx GL 3900	alkaen rungon numerosta	4800001
Lynx GLX	alkaen rungon numerosta	4800800
Lynx GLX 5900	alkaen rungon numerosta	4801600
Lynx 650	alkaen rungon numerosta	4811001
Lynx 650 XL	alkaen rungon numerosta	4812001

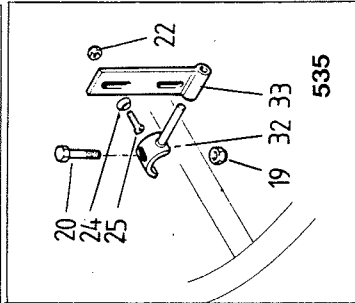
Lynx 535	f.o.m. chassienummer	4810001
Lynx GL 3900	f.o.m. chassienummer	4800001
Lynx GLX	f.o.m. chassienummer	4800800
Lynx GLX 5900	f.o.m. chassienummer	4801600
Lynx 650	f.o.m. chassienummer	4811001
Lynx 650 XL	f.o.m. chassienummer	4812001



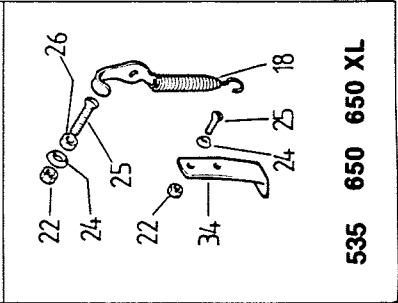
650 650 XL



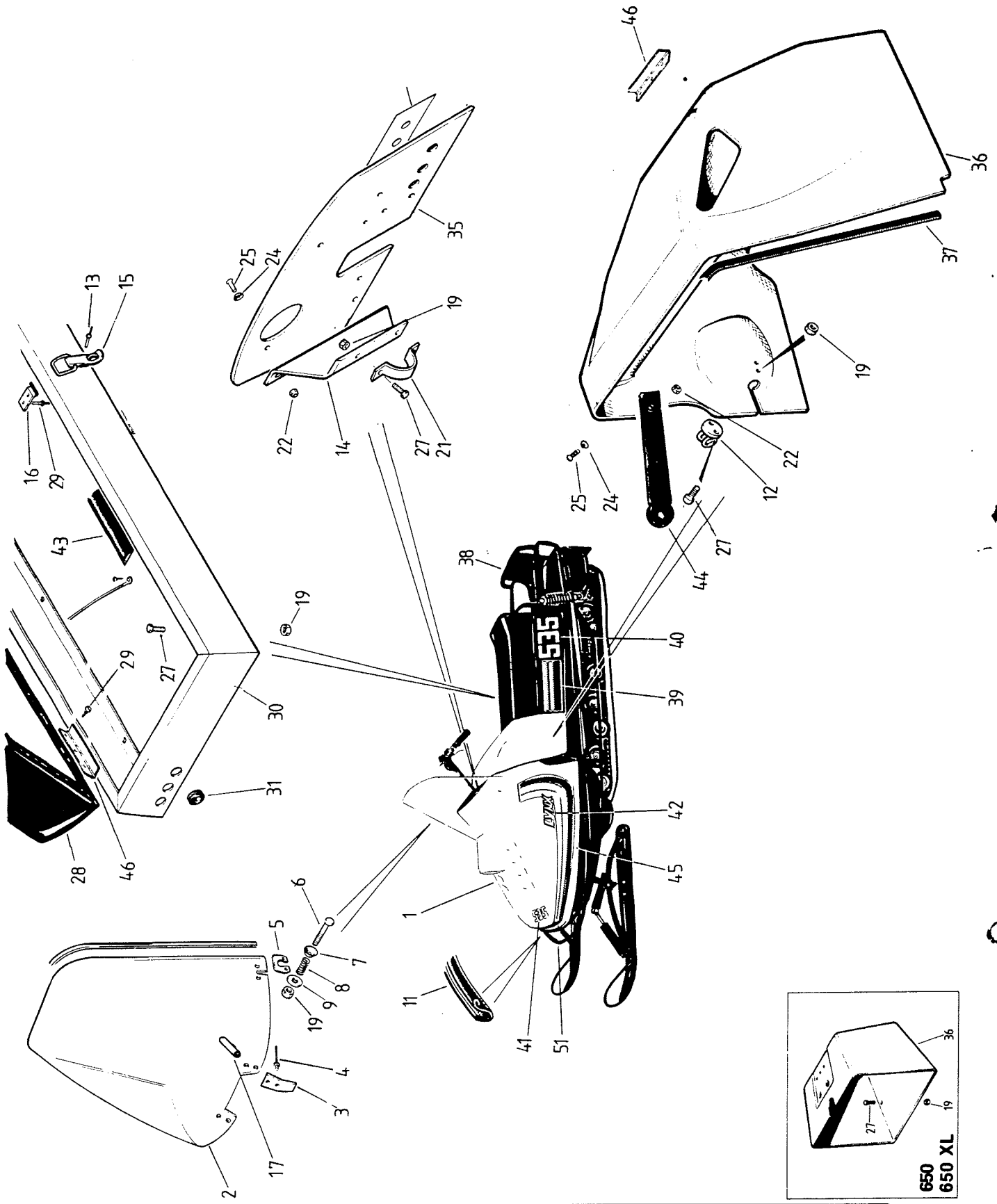
650 650 XL



535



535 650 650 XL

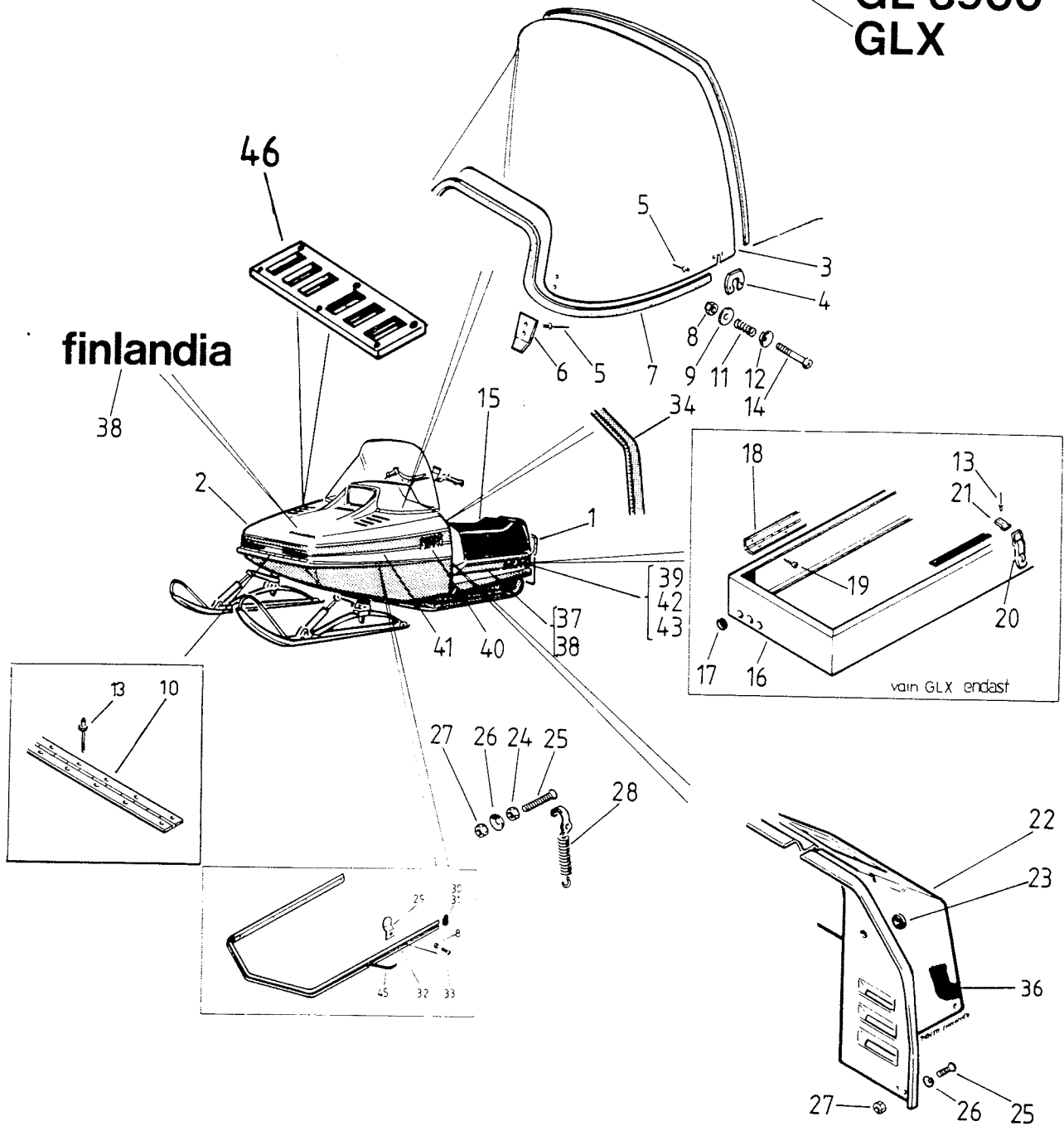


650 650 XL

Viite	Tilausnumero	535	650	650 XL	Nimitys	Benämning
Ref.	Reservdelsnr.					
1	5410201	1			Konepeitto	Motorhuv
1	6500201-1		1	1	Konepeitto	Motorhuv
2	5410202	1			Tuulilasi	Vindruta
2	6500202		1	1	Tuulilasi	Vindruta
3	3501595	1	1	1	Kiinnityskorvapari	Fästörapar
4	1300903	8	8	8	Popniitti	Popnit
5	3501596	2	2	2	Sivukorva	Sidoförstärkning
6	U061030	2	2	2	Uppokantaruuvi	Sänkskruv
7	5380217	2	2	2	Ohjainlevy	Styrskiva
8	1420203	2	2	2	Jousi	Fjäder
9	060000	2	2	2	Aluslevy	Bricka
10	3400108		1	1	Sarana,pit.470 mm	Gångjärn 470 mm
11	5380248	x			Tiivistelista 2,8 m	Tättningslist 2,8 m
12	3501923	1			Naruohjain	Hällare
13	1000211	2	20	20	Popniitti	Popnit
14	3501920L	1			Kiinnike, vasen	Fäste, vänster
14	3501920R	1			Kiinnike, oikea	Fäste, höger
15	30523	1	1	1	Lukko, täyd.	Lås, kompl.
16	.1000101	1	1	1	Vastakappale	Motstykke
17	11/5	x			Kumiletku	Slang
18	12907	2	2	2	Kiinnikejousi	Fästfjäder
19	N061000	16	6	6	Nylocmutteri	Nylocmutter
20	061030	2			Ruuvi	Skruv
21	5360216	2			Sanka	Hällare
22	N050800	15	10	10	Nylocmutteri	Nylocmutter
23	U061030		2	2	Uppokantaruuvi	Sänkskruv
24	K050000	15	10	10	Kartioaluslevy	Konisk bricka
25	U050820	15	10	10	Uppokantauraruuvi	Sänkskruv
26	050800	2	2	2	Mutteri	Mutter
27	061016	12	2	2	Ruuvi	Skruv
28	3501896	1			Istuin	Säte
28	3620105		1	1	Istuin	Säte
29	P0415	8	2	2	Peltiruuvi	Plåtskruv
30	3501936	1			Istuinkotelo	Sitslåda
31	1000201	2	3	3	Läpivientikumi	Gummihylsa
32	5360209L	1			Vastakappale, vasen	Motstykke, vänster
32	5360209R	1			Vastakappale, oikea	Motstykke, höger
33	5360208	1			Saranapari	Gångjärnpar
34	1400201-1	2	4	4	Ohjain	Styrning
35	5400202	1			Kojelauta	Panel
36	5410203	1			Takakuomu	Bakkåpa
36	6500203		1	1	Takakuomu	Bakkåpa
37	5370237	x			Reunakumi, pit. 1,7m	Kantgummi, längd 1,7 m
38	3501882	1			Runko	Chassie
38	3620177		1		Runko	Chassie
38	3620178			1	Runko	Chassie
39	3501915	2			Reunateippi, taka	Kanttejp, bakre
39	6500205		2	2	Reunateippi, taka	Kanttejp, bakre
40	535-80	1			Numerotarrapari	Nummertejppar
40	3620158		1		Numerotarrapari	Nummertejppar
40	650 XL			1	Numerotarrapari	Nummertejppar
41	535-80	1			Numerotarra	Nummertejp
41	6500241		1	1	Numerotarra	Nummertejp
42	31-1780	1	1	1	Lynx-tarrapari	Lynx-emblempar
43	6090111	x	x	x	Tiivistenauha	Tättningsgummi
44	1000206	1			Kiinnityskumi	Fästgummi
45	3501913	1			Kuomun reunateipit	Huvens kantemblem
45	3501914	1			Kuomun etureunateippi	Huvens framkanttejp
45	6500204		1	1	Kuomun etureunateippi	Huvens framkanttejp
46	1410101	4			Sarana	Gångjärn
46	3400111		1	1	Sarana, pit. 600	Gångjärn, längd 600
51	3501684A	1			Puskuri(maalaton)	Stötfångare (omålad)
51	3620095		1	1	Puskuri	Stötfångare
52	043035		2	2	Sokka	Sprint

43
42
39

GLX 5900
GL 3900
GLX

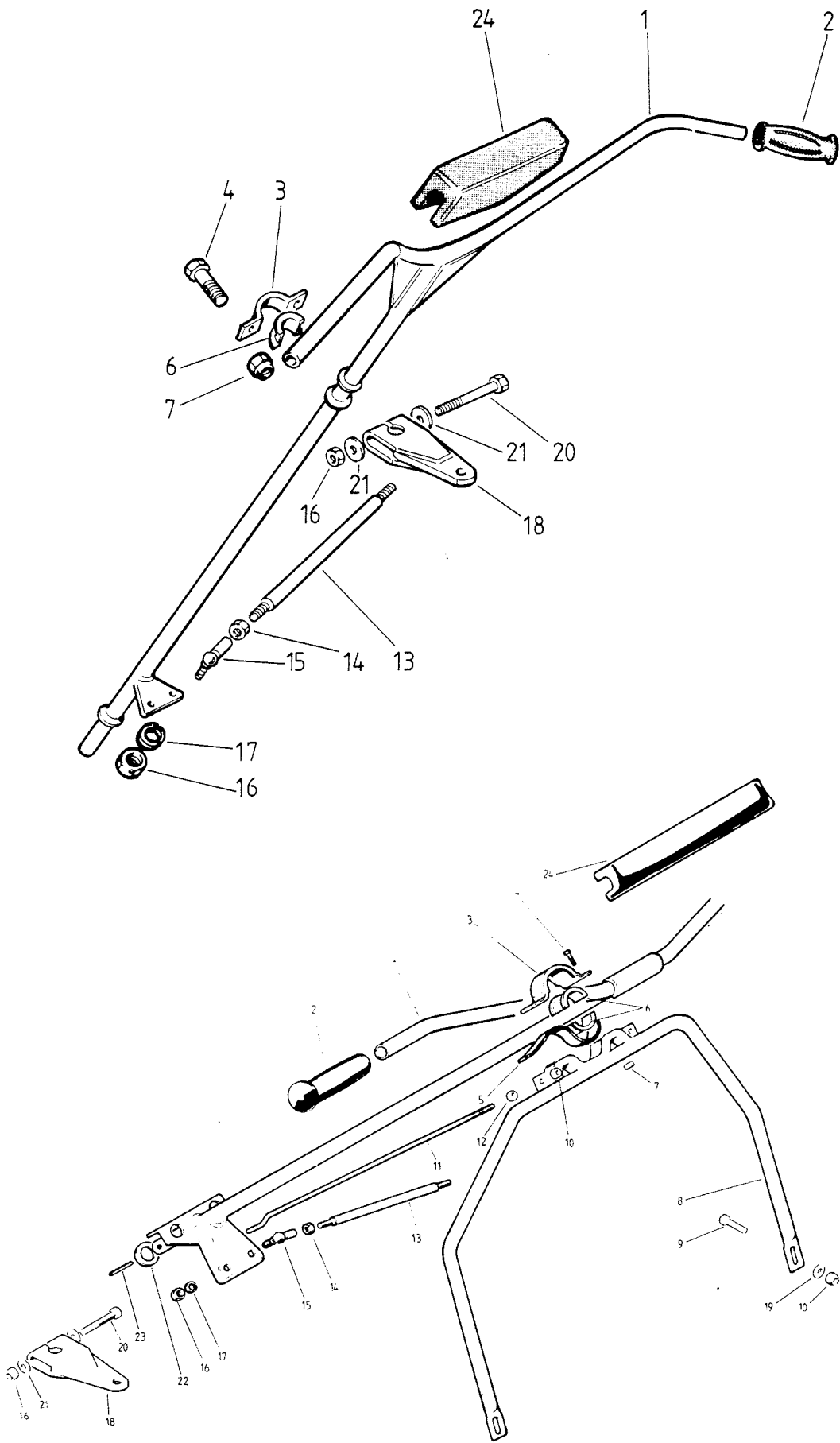


Viite Ref.	Tilausnumero Reservdelsnr.	GL 3900	GLX	GLX 5900	Nimitys	Benämning
1	3350026-1	1			Runko	Chassie
1	3501827-1		1		Runko	Chassie
1	3501828-1			1	Runko	Chassie
2	3450201	1			Konepeitto	Motorhuv
2	5340201		1	1	Konepeitto	Motorhuv
3	5330201 -	1	1	1	Tuulilasi	Vindruta
3	5330209	x	x	x	Tuulilasi, korkea	Vindruta, hög
4	.3501596	2	2	2	Sivukorva	Sidoförstärkning
5	.1300903	8	8	8	Popniitti	Popnit
6	.3501595	1	1	1	Kiinnikepari	Fästepar
7	3430207	x	x	x	Tiivistenauha	Tättningslist
8	N061000	6	6	6	Nylocmutteri	Nylocmutter
9	060000	2	2	2	Aluslevy	Bricka
10	3400108	x	x	x	Sarana 470 mm	Gångjärn 470 mm
11	1420203	2	2	2	Jousi	Fjäder
12	5380217	2	2	2	Ohjainlevy	Styrskiva
13	1000211	20	20	20	Popniitti	Popnit
14	U061030	2	2	2	Uppokantauraruuvi	Sänkskruv
15	3350035	1			Istuin	Säte
15	3501800		1	1	Istuin	Säte
16	3350036	1			Istuinkoroke	Säteslåda
16	3501797		1	1	Istuinkoroke	Säteslåda
17	1000201	2	2	2	Läpivientikumi	Genomföring
18	3400109	x	x	x	Sarana 910 mm	Gångjärn 910 mm
19	P0415	6	6	6	Peltiruuvi	Plåtskruv
20	30523	2	2	2	Lukko, täyd.	Lås, kompl.
21	.1000101	2	2	2	Vastakappale	Motstycke
22	3440201	1			Takakuomu	Bakkåpa
22	5340202		1	1	Takakuomu	Bakkåpa
23	3430204	1			Läpivientikumi	Genomföring
24	050800	2	2	2	Mutteri	Mutter
25	U050820	4	4	4	Uppokantauraruuvi	Sänkskruv
26	K050000	4	4	4	Kartioaluslevy	Konisk bricka
27	N050800	4	4	4	Nylocmutteri	Nylocmutter
28	12907	2	2	2	Kiinnitysiousi	Fästfjäder
29	3501826	4	4	4	Ohjain	Styrning
30	5330203	1	1	1	Pääte, vasen	Plugg, vänster
31	5330204	1	1	1	Pääte, oikea	Plugg, höger
32	3501817 -	1	1	1	Puskuri	Stötfångare
33	S061016	6	6	6	Uraruuvi	Spårskruv
34	5370237	x	x	x	Reunatiiviste 1,85 m	Kantlist 1,85 m
36	3501818		1	1	Takakuomun teippi	Tejp, bakkåpa
37	3340082-1	1			Reunateippi, taka	Kanttejp, bakre
37	5330205		1	1	Reunateippi, taka	Kanttejp, bakre
38	5320238	1	3		Finlandia-teippi	Finlandia-tejp
39	GLX-82		1	1	Numerotarrapari	Nummerdekalpar
40	31-1782	1	1	1	Lynx-tarrapari	Lynx-emblempar
41	3440205	1			Konepeitonreunateippi	Huvens kanttejp
41	3501819		1	1	Konepeiton reunateippi	Huvens kanttejp
42	GL 3900	1			Numerotarrapari	Nummerdekalpar
43	5900			1	Numerotarrapari	Nummerdekalpar
45	5330243	x	x	x	Teippi	Tejp
46	3430208	1	1	1	Puhallusritilä	Kylluftsgaller

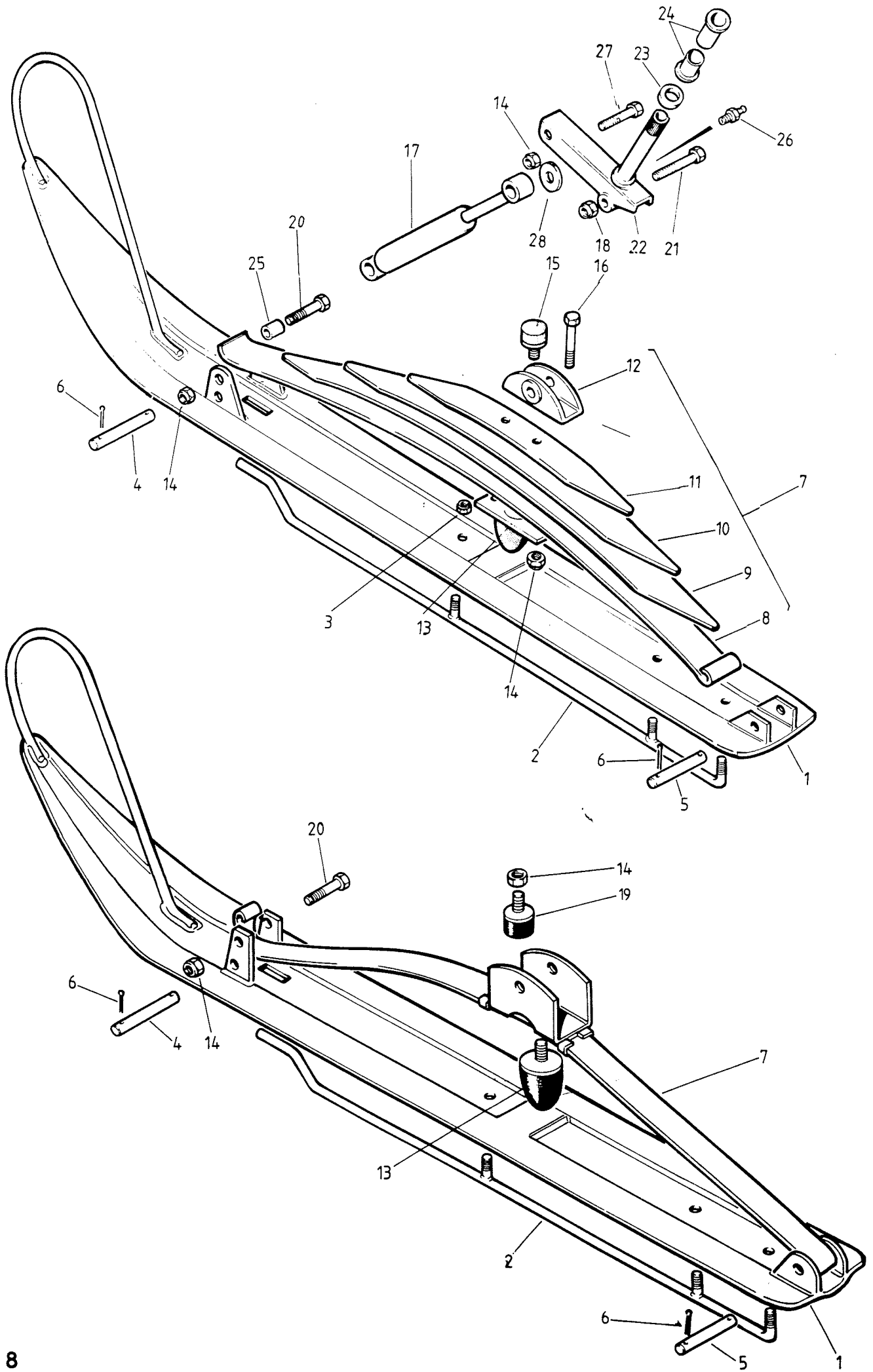
3501804

1

tavarat lino maalomaan



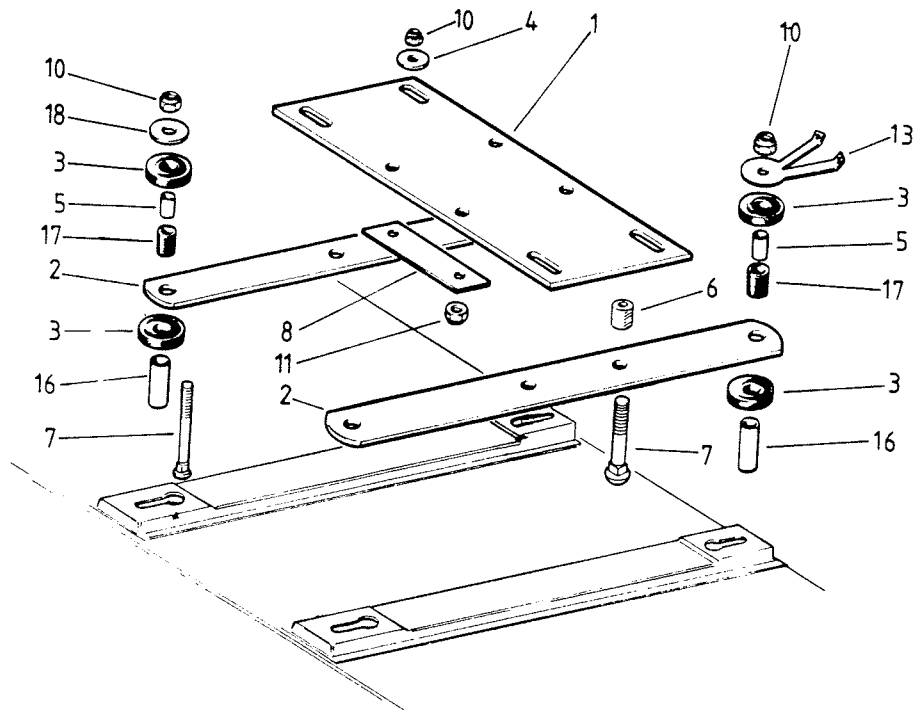
Viite Ref.	Tilausnumero Reservdelsnr.	535	GL 3900	GL X/5900	650/650 XL	Nimitys	Benämning
1	3400401-2	1				Ohjaustanko	Styrstång
1	3501787		1	1		Ohjaustanko	Styrstång
1	(3620179)				1	Ohjaustanko	Styrstång
2	12102-I	2	2	2	2	Kädensija	handtag
3	12416	1				Laakerikansi	Lagerlock
3	5500305		2	2	2	Laakerikansi	Lagerlock
4	061020	2				Ruuvi	Skruv
4	081220		2	2	2	Ruuvi	Skruv
5	12418	1				Vaimenninkumi	Dämpargummi
6	12417	2				Laakeripuolisko	Lagerhalva
6	4300147		4	4	4	Laakeripuolisko	Lagerhalva
7	N061000	2				Nylocmutteri	Nylocmutter
7	N081200		4	4	4	Nylocmutteri	Nylocmutter
8	5200408-1	1				Ylätukikaari	Stödbåge
8	3620069				1	Ylätukikaari	Stödbåge
9	081240	2			2	Ruuvi	Skruv
10	N081200	3			2	Nylocmutteri	Nylocmutter
11	3501902	1				Reaktiotanko	Stöd
12	081200	1				Mutteri	Mutter
13	3501938	2				Raidetanko	Parallellstäg
13	3501501		2	2		Raidetanko	Parallellstäg
13	3620064				2	Raidetanko	Parallellstäg
14	101500	4	4	4	4	Mutteri	Mutter
15	12117	4	4	4	4	Pallonivel	Kulled
16	N101500	6	6	6	6	Nylocmutteri	Nylocmutter
17	F100000	4	4	4	4	Jousialuslevy	Fjäderbricka
18	12215-5	2				Kääntövarsi	Styrarm
18	12215-4		2	2		Kääntövarsi	Styrarm
18	3620063				2	Kääntövarsi	Styrarm
19	080000	2				Aluslevy	Bricka
20	101560	2	2	2	2	Ruuvi	Skruv
21	100000	4	4	4	4	Aluslevy	Bricka
22	1200320	1				Aluslevy	Bricka
23	063030	1				Putkisokka	Rörsprint
24	5380324	1	1	1	1	pehmuste	Stopping



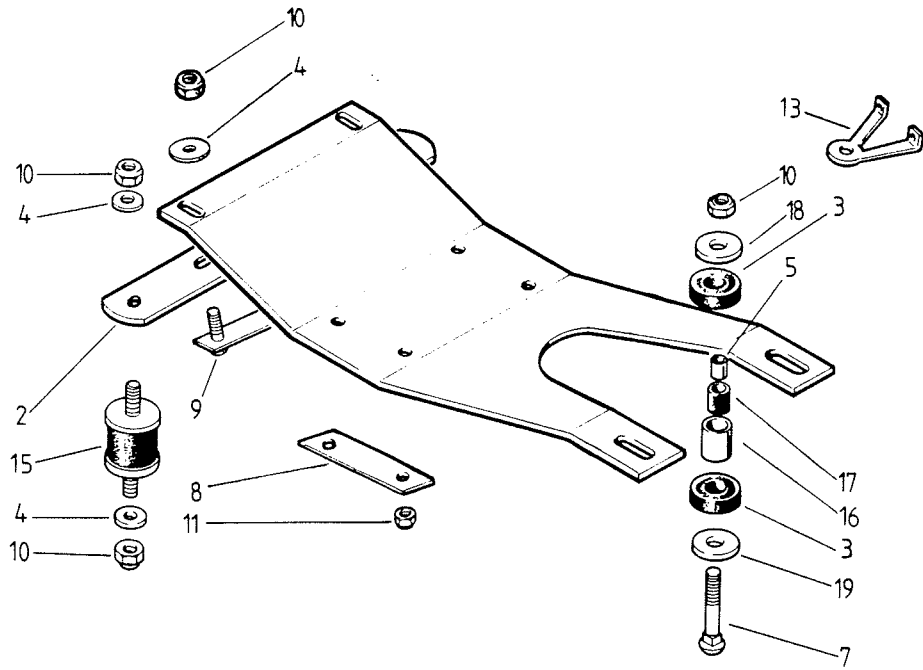
Viite Ref.	Tilausnumero Reservdelsnr.	535	GL 3900	GLX/5900	650/650 XL	Nimitys	Benämning
1	3501702-2	2				Suksi	Skida
1	5320301-2		2	2		Suksi	Skida
1	3 620072-1				2	Suksi	Skida
2	3501855	2	2	2		Ohjauskisko	Styrskena
2	4300153-2				2	Ohjauskisko	Styrskena
3	N101500	4	4	4	4	Nylocmutteri	Nylocmutter
4	10204	4	2	2	4	Tappi	Tapp
5	4300399		2	2		Tappi (taakse)	Tapp (bakre)
6	042020	8	8	8	8	Haarasokka	Saxpinne
7	5310307		2	2		Jousipakka(1-leht.)	Fjäderpaket (1-blad)
7	4300152	2			2	Jousipakka(4-leht.)	Fjäderpaket (4-blad)
8	.1000327	1		1		Norralehti	Huvudfjäderblad
9	.12208	1		1		Jousilehti,pitkä	Fjäderblad, långt
10	.12209	1		1		Jousilehti,keskipitkä	Fjäderblad, mellanlångt
11	.12210	1		1		Jousilehti, lyhyt	Fjäderblad, kort
12	.4300155	1		1		Kiinnityskorva	Fästöra
13	.5370311		1	1		Kumivaimennin	Gummidämpare
13	.12206	1		1		Kumivaimennin	Gummidämpare
14	.N101500	8	4	4	8	Nylocmutteri	Nylocmutter
15	.1000332-1	1		1		Kumityyny	Gummidyna
16	.101535	1		1		Ruuvi	Skruv
17	1430301	2		2	2	Iskunvaimennin	Stötdämpare
17	3430302		2			Iskunvaimennin	Stötdämpare
18	N121800	2	2	2	2	Nylocmutteri	Nylocmutter
19	5370322		2	2		Kumityyny	Gummidyna
20	101570	2	2	2	2	Ruuvi	Skruv
21	3501709	2	2	2	2	Ruuvi	Skruv
22	5410301	2				Olkatappi	Styrspindel
22	3501786		2	2		Olkatappi	Styrspindel
22	6500301				2	Olkatappi	Styrspindel
23	5380323	2			2	Holkki 15 mm	Hylsa 15 mm
23	300303	2			2	Holkki 8 mm	Hylsa 8 mm
24	4300081	4			4	Laakeriholkki	Lagerhylsa
24	3501798		4	4		Laakeriholkki	Lagerhylsa
25	1420315	4	4	4	4	Holkki	Hylsa
26	10001	2	2	2	2	Rasvanippa	Smörjnippel
27	101550	2	2	2	2	Ruuvi	Skruv
28	100000	4	4	4	4	Aluslevy	Bricka

11

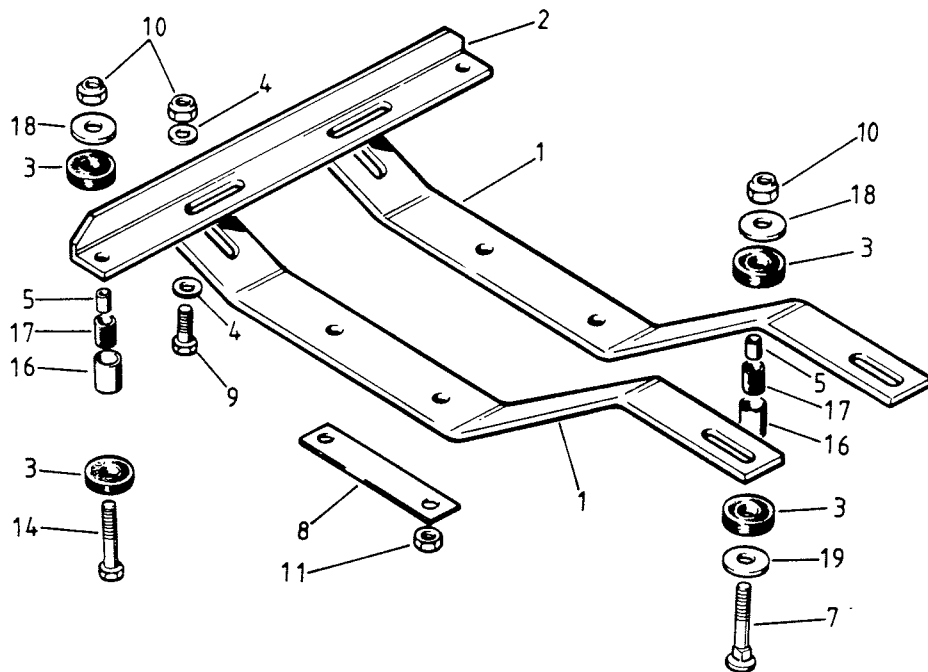
535



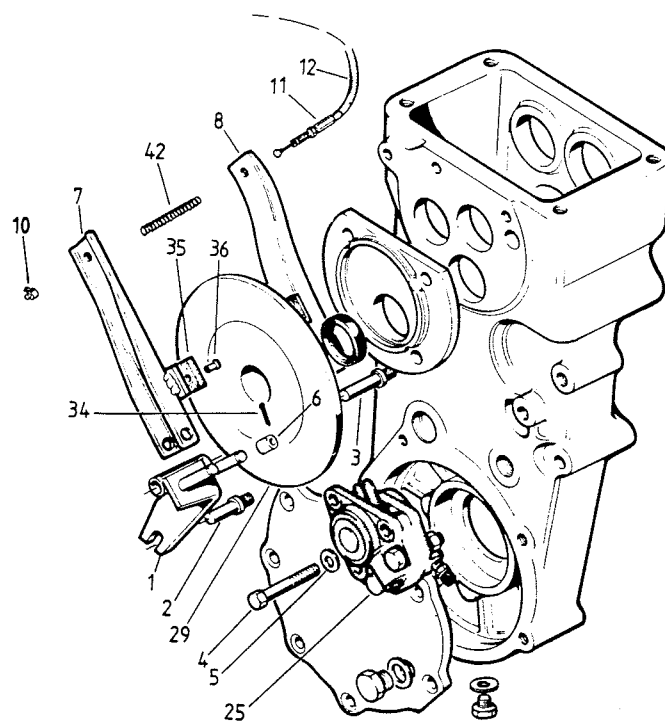
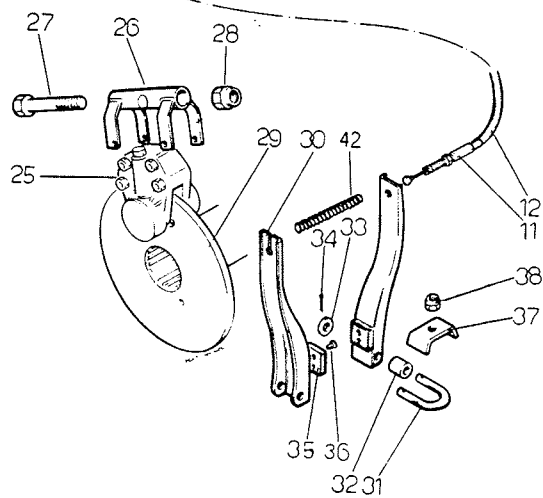
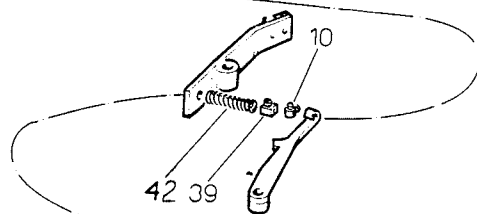
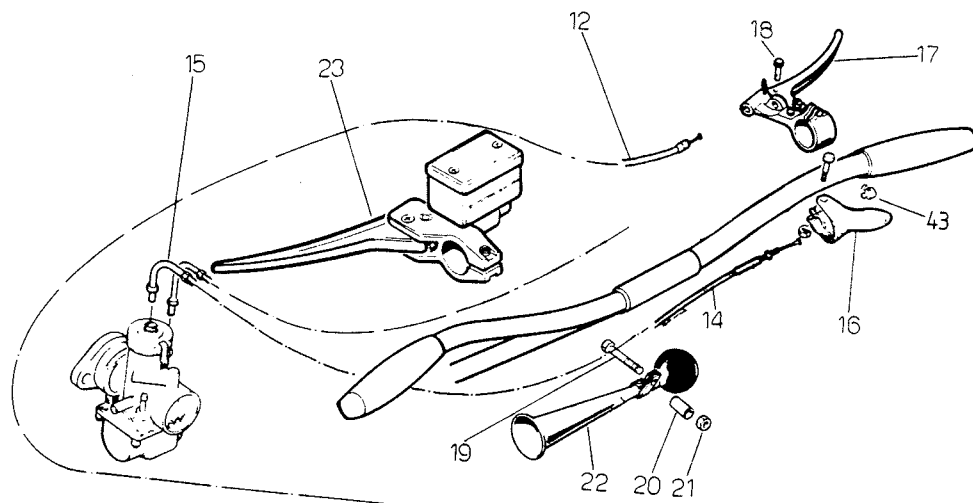
GL
GLX



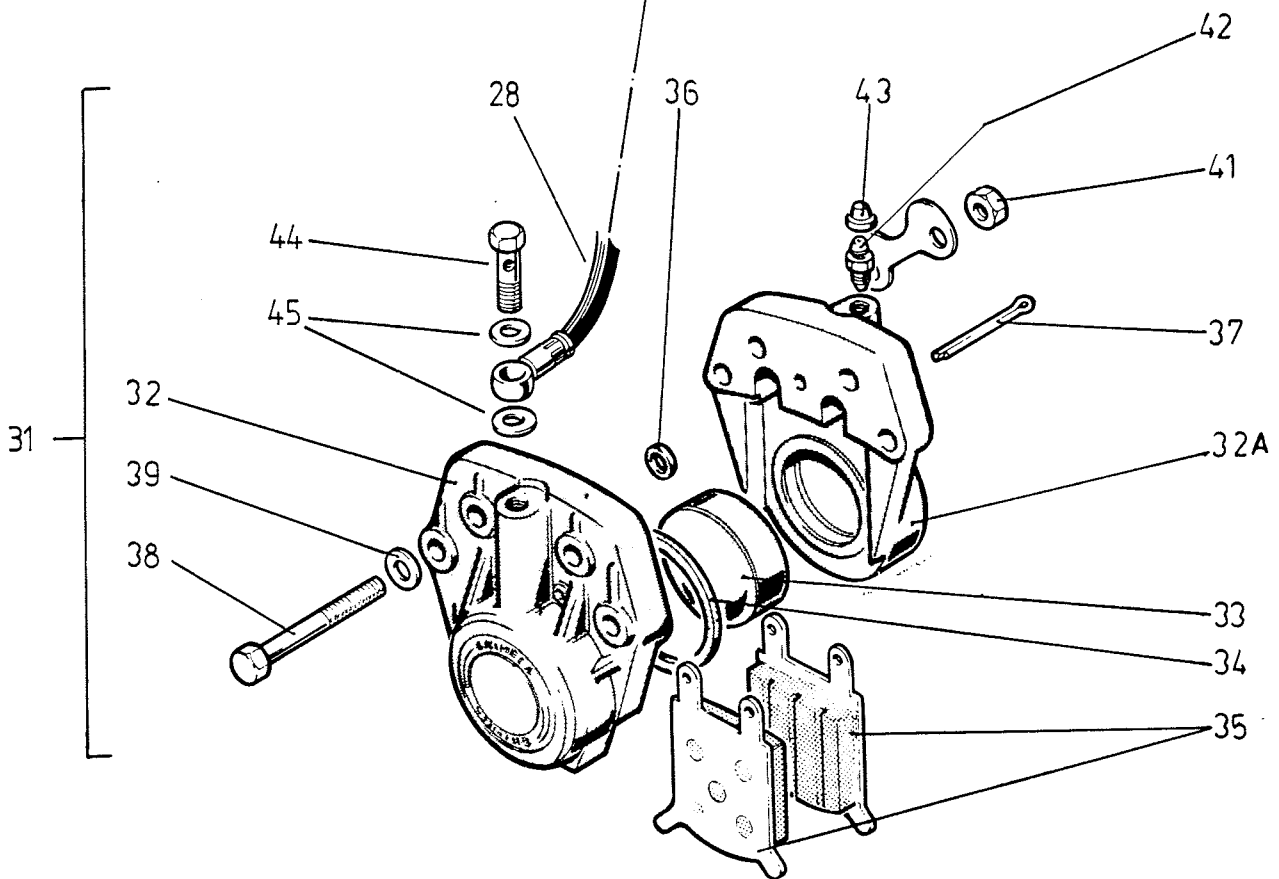
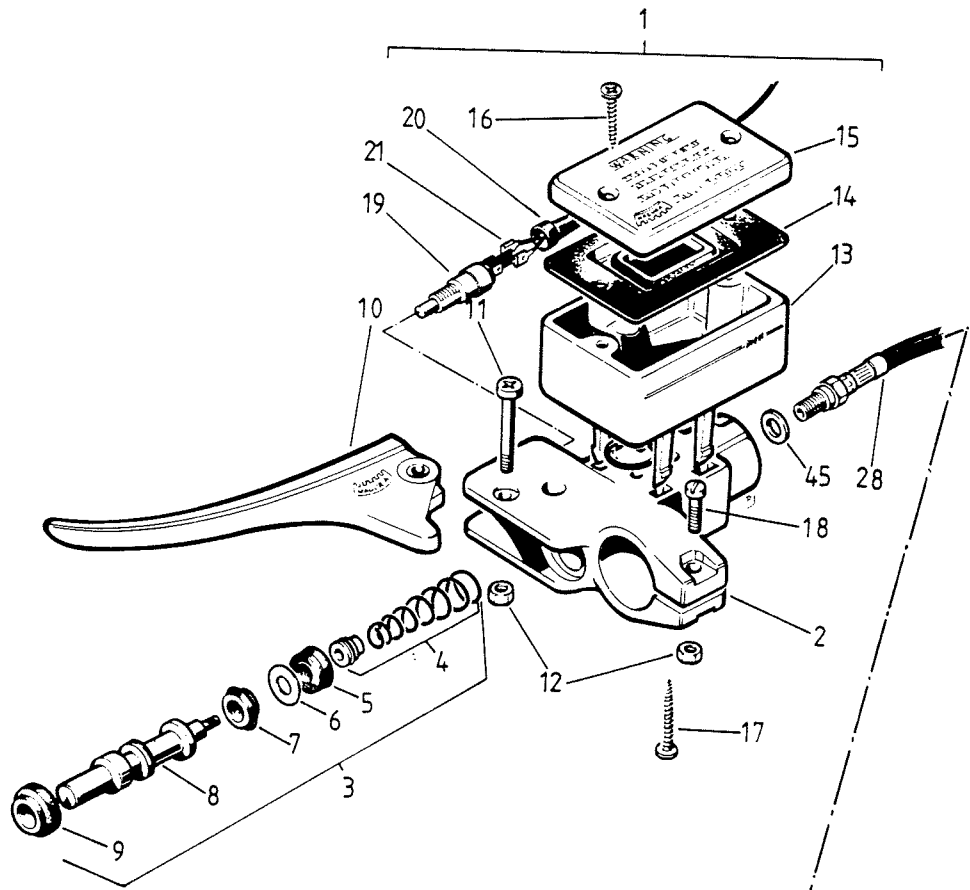
650



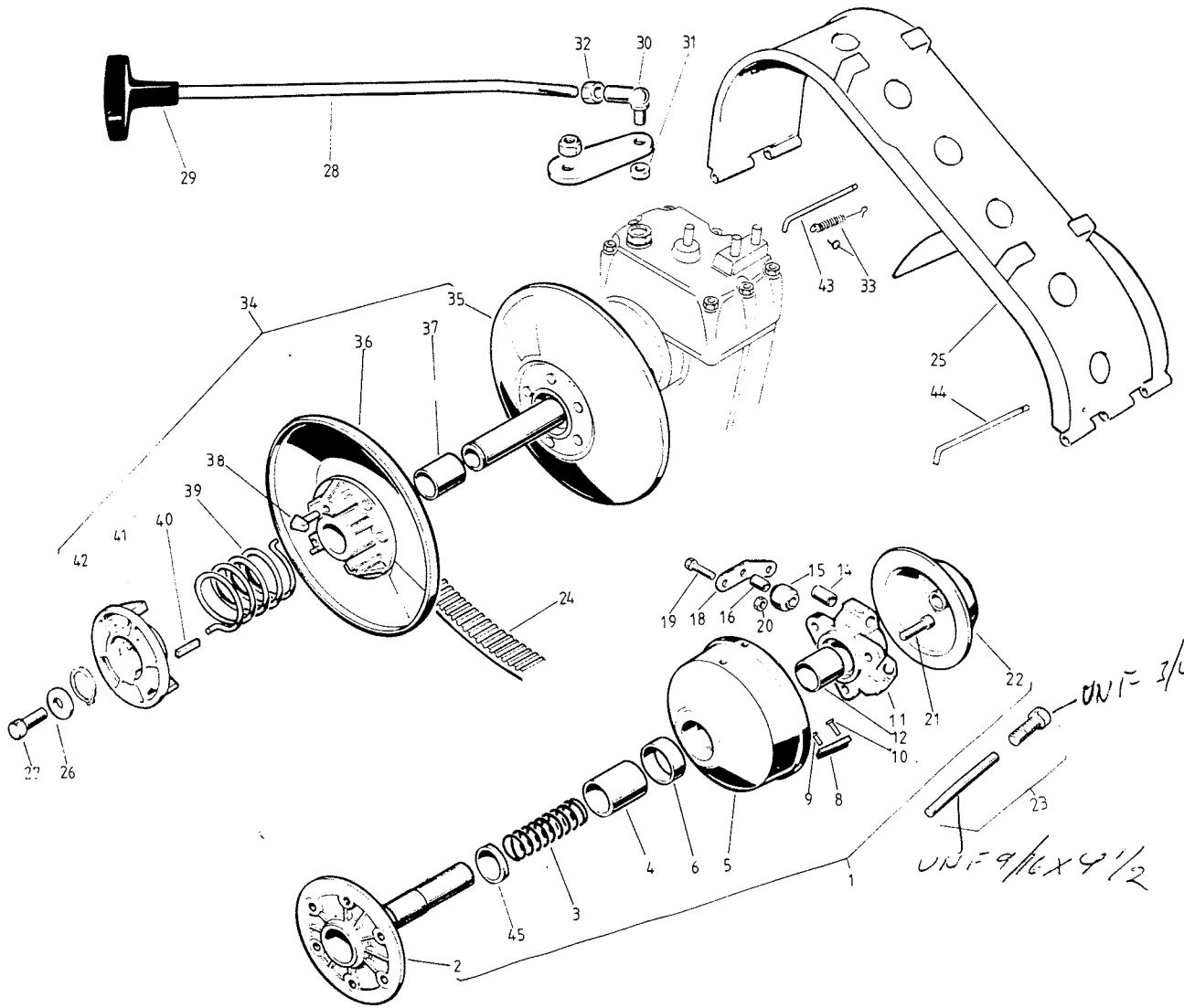
Viite Ref.	Tilausnumero Reservdelsnr.	535	GL 3900	GLX/5900	650/650 XL	Nimitys	Benämning
1	3501921	1				Petilevy	Bäddskiva
1	3350040		1			Petilevy	Bäddskiva
1	3501922			1		Petilevy	Bäddskiva
1	3620180				1	Petilevy, vasen	Bäddskiva, vänster
1	3620181				1	Petilevy, oikea	Bäddskiva, höger
2	3501672	2				Petijousi	Bäddfjäder
2	3340103		1			Petijousi	Bäddfjäder
2	3501782			1		Petijousi	Bäddfjäder
2	3620085				1	Poikittaispalkki	Tvärbalk
3	5310503	8	4	4	8	Petikumi	Gummi
4	10549	4	6	6	4	Aluslevy	Bricka
5	10605	4	2	2	4	Holkki	Hylsa
6	500446	4				Holkki	Distanshylsa
7	L101550	8	2	2	2	Lukkoruuvi	Låsskruv
8	6090508	2	2	2	2	Lukkolevy	Låsbricka
9	3501935		2	2		Ruuvipari	Skruvpar
9	101535				2	Ruuvi	Skruv
10	N101500	8	8	8	6	Nylocmutteri	Nylocmutter
11	101500	4	4	4	4	Mutteri	Mutter
13	6090513-1		1			Pidike	Fäste
14	101550				2	Ruuvi	Skruv
15	1430501		2	2		Kumityyny	Gummidyna
16	5310516	4	2	2	4	Väliholkki	Distanshylsa
17	5310517	4	2	2	4	Sisäkumi	Inre gummi
18	5310518	4	1	2	4	Aluslevy	Bricka
19	3501608		2	2	2	Aluslevy	Bricka



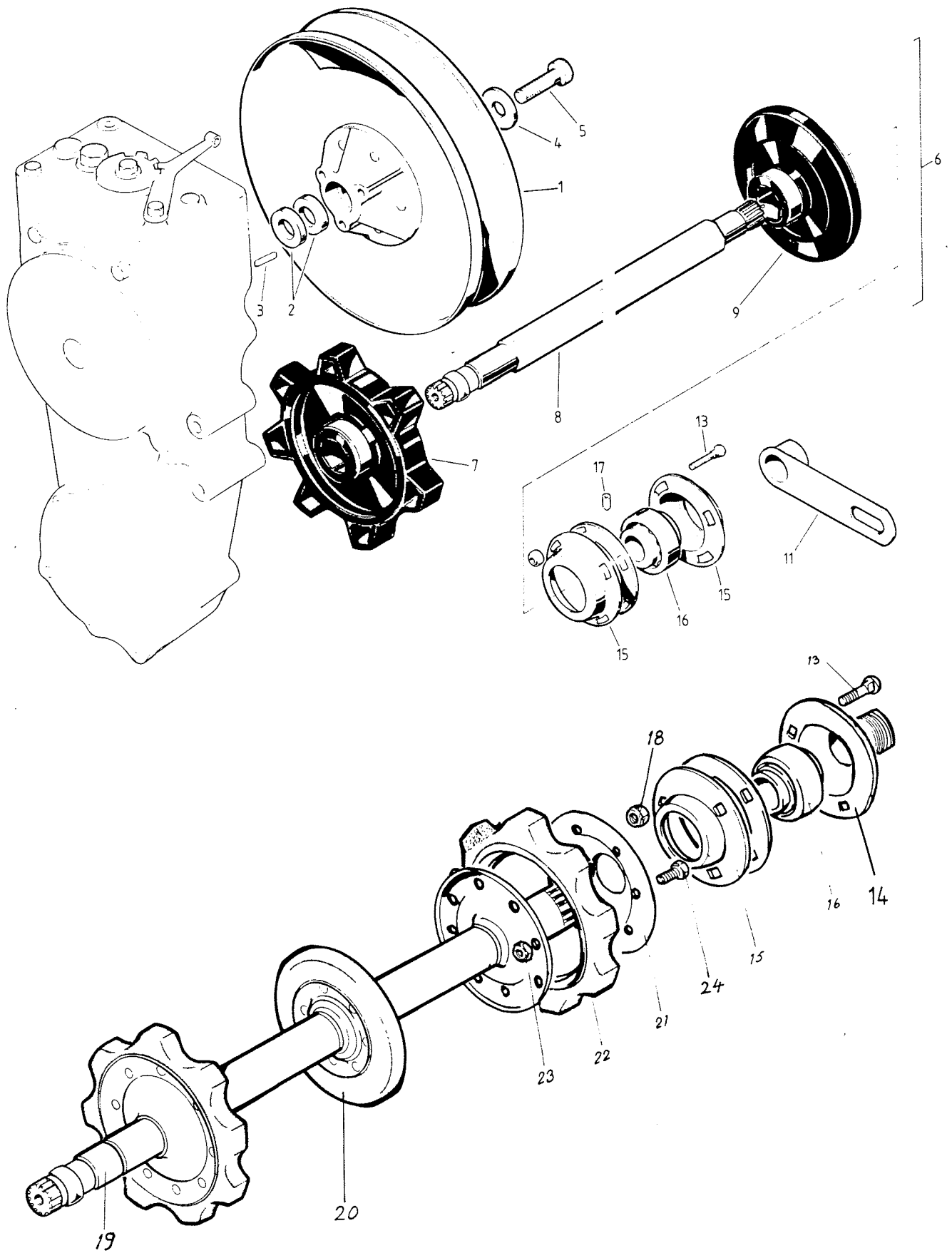
Ref.	Tilausnumero Reservdelsnr.	535	GL 3900	GLX/5900	650/650 XL	Nimitys	Benämning
1	3620182				1	Kiinnike	Fäste
2	3620187				1	Ruuvi	Skruv
3	3620186				1	Ruuvi	Skruv
4	081250				2	Kiinnitysruuvi	Fästskruv
5	080000				x	Aluslevy	Bricka
6	3620189				4	Holkki	Hylsa
7	3620190				1	Pihti, suora	Tång, rak
8	3620191				1	Pihti, taivutettu	Tång, böjd
10	12110	1	1	2	2	Vaijerilukko	Vajerlås
11	12109	1	1	1	1	Säätöruuvi	Justerskruv
12	900/700	2				Jarruvaijeri	Bromsvajer
12	3340085		1			Jarruvaijeri	Bromsvajer
12	3501507			1		Jarruvaijeri	Bromsvajer
12	3620149				1	Jarruvaijeri	Bromsvajer
14	5380400	1			1	Kaasuvaijeri	Gasvajer
14	1000/905		1	1		Kaasuvaijeri	Gasvajer
16	5370401-1	1	1	1	1	Kaasuvipu	Gasreglage
17	12106	1	1	1	1	Jarrukahva	Bromshandtag
18	.10113	1	1	1	1	Pidätinnippa	Stoppnippel
19	061035	1	1	1	1	Ruuvi	Skruv
20	5380420	1	1	1	1	Holkki	Hylsa
21	N061000	1	1	1	1	Nylocmutteri	Nylocmutter
22	1300904	1	1	1	1	Pallotorvi	Bollhorn
23	225.84LS	1	1	1	1	Hydr.jarrukahva	Hydr.bromshandtag
25	5370420	1	1	1		Jarrusylinteri	Bromscylinder
25	7090400				1	Jarrusylinteri	Bromscylinder
26	1420402	1	1	1		Kiinnike	Fäste
27	1420120	1	1	1		Ruuvi	Skruv
28	N142000	1	1	1		Nylocmutteri	Nylocmutter
29	5371202	1	1	1		Jarrulevy	Bromsskiva
29	3620188				1	Jarrulevy	Bromsskiva
30	12409-2	1	1	1		Jarrupihti	Bromstång
31	.12411	1	1	1		Sinkilä	Klammer
32	.1420405	2	2	2		Holkki	Hylsa
33	.12451	2	2	2		Aluslevy	Bricka
34	.032016	2	2	2	2	Sokka	Saxpinne
35	.1420410	1	1	1	1	Kitkapalasarja	Bromsbacksats
36	..1420411	4	4	4	4	Niitti	Nit
37	12412	1	1	1		Kiinnikelevy	Fäste
38	N081200	1	1	1		Nylocmutteri	Nylocmutter
39	5301225	1				Lukitusnippeli	Låsnippel
42	301693-3	2	1	2	2	Palautusjousi	Returfjäder
43	308380	1	1	1	1	Lukitusnippeli	Låsnippel



Viite Ref.	Tilausnumero Reservdelsnr	535	GL 3900	GLX/5900	650/650 XL	Nimike	Benämning
1	225.84LS	1	1	1	1	Pääsylinteri	Huvudcylinder
2	.225.54-01.1	1	1	1	1	Runko	Kropp
3	.225.4227,1	1	1	1	1	Korjaussarja	Rep.sats
10	.225.82 03.1	1	1	1	1	kahva	Handtag
11	.5061028	1	1	1	1	Ruuvi	Skruv
12	.061000	2	2	2	2	Mutteri	Mutter
13	.225.1-46.1	1	1	1	1	Säiliö	Behållare
14	.225.1-34.1	1	1	1	1	Loiskesuoja	Skvalpskydd
15	.225.1-44.1	1	1	1	1	Kansi	Lock
16	.284.1-11.1	2	2	2	2	Ruuvi	Skruv
17	.225.1-11.1	2	2	2	2	Ruuvi	Skruv
18	.HL3-11.1	1	1	1	1	Ruuvi	Skruv
19	558.11	1	1	1	1	Jarruvalokytkin	Bromsljuskontakt
20	1440401	1	1	1	1	Kumisuoja	Gummiskydd
21	1440402	x	x	x	x	Kaapelikenkä	Kabelsko
28	5370433-1	1	1	1	1	Nesteletku	Bromsslang
31	5370420	1	1	1	1	Jarrusylinteri	Bromscylinder
31	7090400	1	1	1	1	Jarrusylinteri	Bromscylinder
32	.5370421	1	1	1	1	Runko	Hus
32	.7090419	1	1	1	1	Runko	Hus
32A	.5370426	1	1	1	1	Runko	Hus
32A	.7090421	1	1	1	1	Runko	Hus
33	.5370422	2	2	2	2	Mäntä	Kolv
33	.7090422	2	2	2	2	Mäntä	Kolv
34	.5370423	2	2	2	2	Tiivisterengas	Tättningsring
34	.7090423	2	2	2	2	Tiivisterengas	Tättningsring
35	.5370424	2	2	2	2	Jarrupala	Bromskloss
35	.7090424	2	2	2	2	Jarrupala	Bromskloss
36	.5370425	1	1	1	1	O-rengas	O-ring
37	.032045	2	2	2	2	haarasokka	Saxpinne
37	.032035	2	2	2	2	Haarasokka	Saxpinne
38	.081250	2	2	2	2	Ruuvi	Skruv
38	.081245	2	2	2	2	Ruuvi	Skruv
38	.061040	2	2	2	2	Ruuvi	Skruv
39	F080000	2	2	2	2	Aluslevy	Bricka
39	F060000	2	2	2	2	Aluslevy	Bricka
41	.N081200	4	4	4	4	Nylocmutteri	Nylocmutter
41	.N061000	4	4	4	4	Nylocmutteri	Nylocmutter
42	.5370431	1	1	1	1	Ilmaruuvi	Luftskruv
43	.5370432	1	1	1	1	Suojahattu	Skydd
44	5370434	1	1	1	1	Banjoruuvi	Banjoskruv
45	5370435	3	3	3	3	Tiiviste	Packning

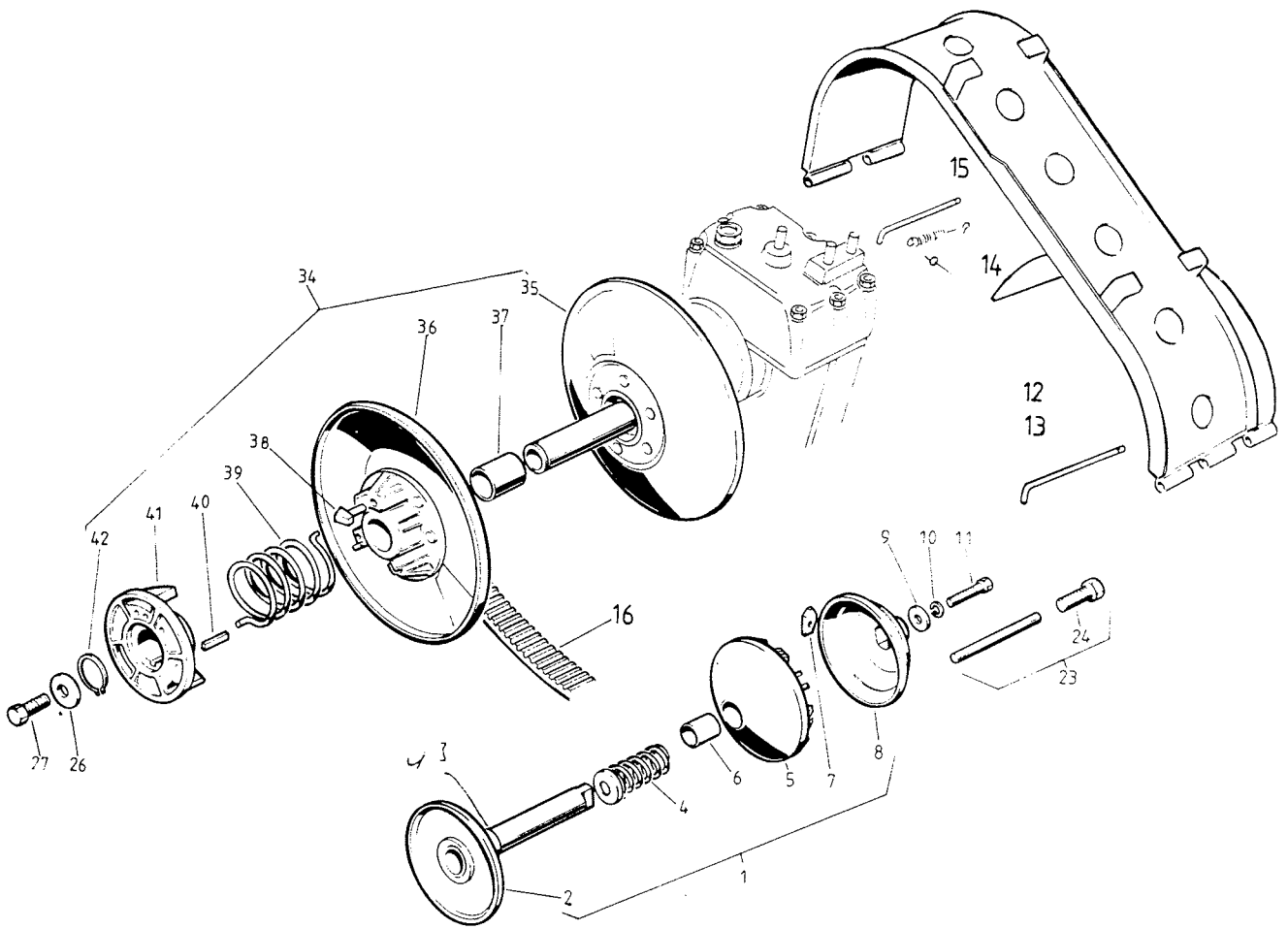


Viite Ref.	Tilausnumero Reservdelsnr.	535	GL 3900	650/650 XL	Nimike	Benämning
1	5410601	1	1		I-var., täyd.	Motorvariator, kompl.
1	3400001			1	I-var., täyd.	Motorvariator, kompl.
2	.3400004	1	1	1	Kiinteä lautanen	Fast tallrik
3	.3400051	1	1		Jousi, harmaa	Fjäder, grå
3	.3400050			1	Jousi, punainen	Fjäder, röd
4	.3400010	1	1	1	Holkki	Hylsa
5	.3400003	1	1	1	Liikkuva lautanen	Rörlig tallrik
6	..6500601	1	1	1	Hela	Bussning
7	..6500602	1	1	1	Liukuripasarja	Glidribbsats
8	...3400012	3	3	3	Liukuripa	Glidribba
9	...6500603	3	3	3	Niitti 5 x 15	Nit 5 x15
10	...6500604	3	3	3	Niitti 5 x 18	Nit 5 x 18
11	.3400005	1	1	1	Napa	Nav
12	.GL4252820	1	1	1	Hela	Bussning
13	.5410602	1	1		Variaattoripainosarja	Variatorviktsats
13	.6500605			1	Variaattoripainosarja	Variatorviktsats
14	..GL4101220	3	3	3	Hela	Bussning
15	..3400013A	3	3	3	Rulla	Rulle
16	..3400014	9	9	9	Holkki/paino Ø 10cm	Hylsa/vikt Ø 10 cm
18	..3400018	6	6		Varsi	Arm
18	..3400015			6	Varsi	Arm
19	..061035	9	9	9	Ruuvi	Skruv
20	..NO61000	9	9	9	Nylocmutteri	Nylocmutter
21	.K061022	3	3	3	Kuusiokoloruuvi	Insexskruv
22	.3400006	1	1	1	Säätökoppa	Viktkåpa
23	E1 12-210	x	x	x	Ulosvedin	Avdragare
24	6500606	1	1	1	Variaattorihihna	Variatorrem
25	3501931	1			Variaattorisuoja	Variatorskydd
25	3501621A		1	1	Variaattorisuoja	Variatorskydd
26	300623	1	1	1	Aluslevy	Bricka
27	081225	1	1	1	Ruuvi	Skruv
28	3340057		1		Vaihdetanko	Växelspak
29	5320627		1		Kahva	Handtag
30	AS13M8		1		Pallonivel	Kulled
31	NO81200		1		Nylocmutteri	Nylocmutter
32	081200		1		Mutteri	Mutter
33	4300205	2	2	2	Jousi	Fjäder
34	5340601		1		II-var., täyd. <i>5340601</i>	Sekundärvariator, kompl.
34	3400020-J	1		1	II-var., täyd.	Sekundärvariator, kompl.
35	.6500607	1	1	1	Kiinteä lautanen	Fast tallrik
36	.6500608	1	1	1	Liikkuva lautanen	Rörlig tallrik
37	..6500609	1	1	1	Hela	Bussning
38	.3400028	3	3	3	Liukunasta	Glidknopp
39	.3400026	1		1	Jousi, punainen	Fjäder, röd
39	.3400030		1		Jousi, harmaa	Fjäder, grå
40	.3400027	1	1	1	Kiila	Kil
41	.3400024	1	1	1	Kuormitussäädin	Momentförstärkare
42	.6500610	1	1	1	Seegerrengas	Segerring
43	3501626	1	1	1	Tappi	Tapp
44	4300206	1	1	1	Tappi	Tapp
45	3400017	x	x	x	Rajoitinrengas, vain sähköstartti- mallit	Stoppring, endast elstartmodeller



Viite Ref.	Tilausnumero Reservdelsnr.	535	GLX/5900	650/650 XL	GL 3900	Nimike	Benämning
1	3400020	1		1		II-var., täyd.	Sekundärvariator, kompl.
1	5340601		1		1	II-var., täyd.	Sekundärvariator, kompl.
2	3501801	x	x	x	x	Säätöprikkasarja (5 mm + 2 mm)	Shimsats (5 mm + 2 mm)
3	3501802	1	1	1	1	Kiila	Kil
4	300623	1	1	1	1	Aluslevy	Bricka
5	081225	1	1	1	1	Ruuvi	Skruv
6	3501864	1	1			Vetoakseli, täyd.	Drivaxel, kompl.
7	.GRH-191	2	2			Hammasyörä	Kuggghjul
8	.3501858	1	1			Akseli	Axel
9	.3501850	1	1			Tukipyörä	Stödhjul
11	5360402-1	1	1			Kiinnike	Fäste
13	L081222	3	3	3		Lukkoruuvi	Låsskruv
14	12-14			1		Kiinnike	Fäste
15	10509	1	1	1		Laakeripesäpari	Lagerhuspar
16	UC 205	1	1	1		Laakeri	Lager
17	.10531	1	1	1		Kiristysruuvi	Stoppskruv
18	N081200	3	3	3		Nylocmutteri	Nylocmutter
19	3620193			1		Vetoakseli, täyd.	Drivaxel, kompl.
20	.3501697			1		Tukipyörä	Stödhjul
21	.4300105			2		Laippa	Fläns
22	.4300107			2		Vetohammasyörä	Drivkuggghjul
23	.N061000			17		Nylocmutteri	Nylocmutter
24	.061025			17		Ruuvi	Skruv

* varhentele stepa 20 52 101



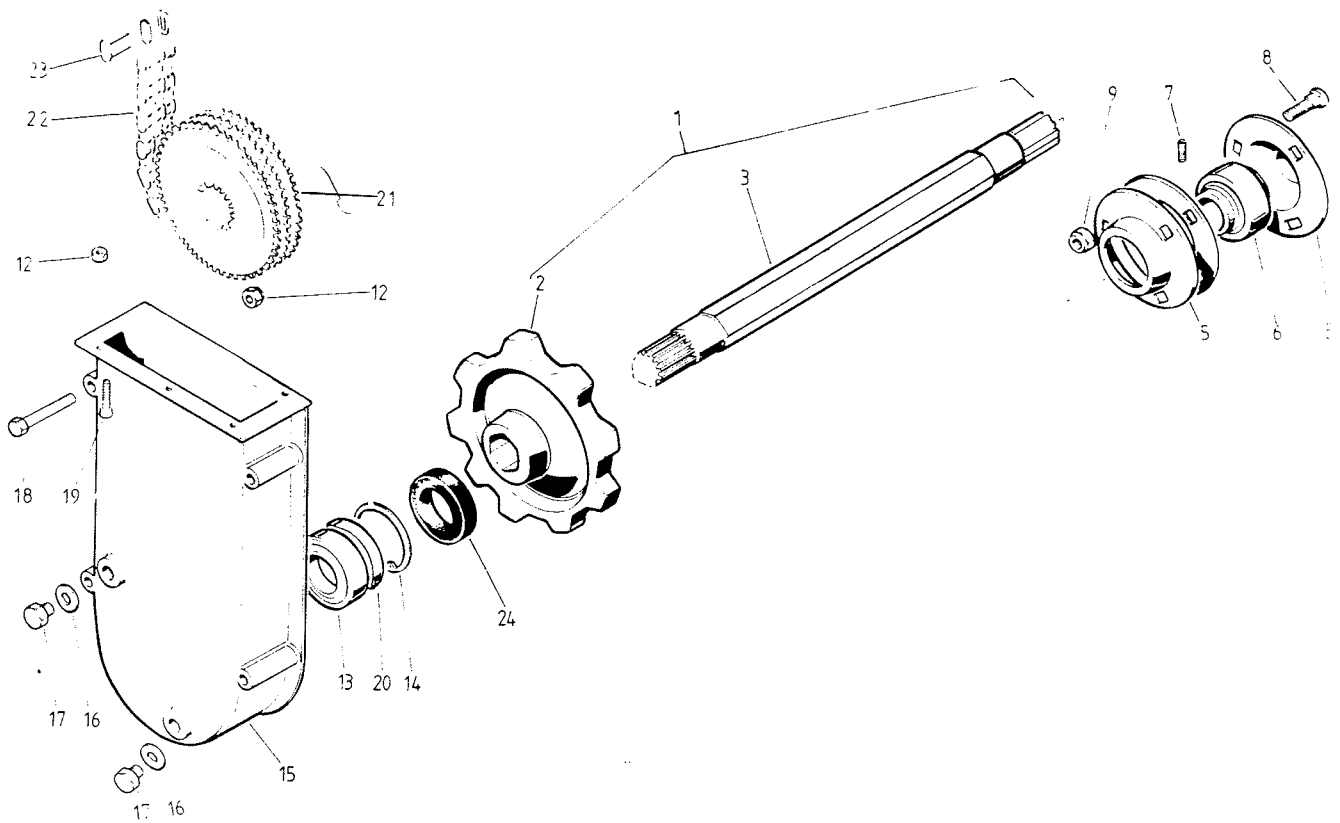
GLX/5900

Viite Tilausnumero
Ref. Reservdelsnr.

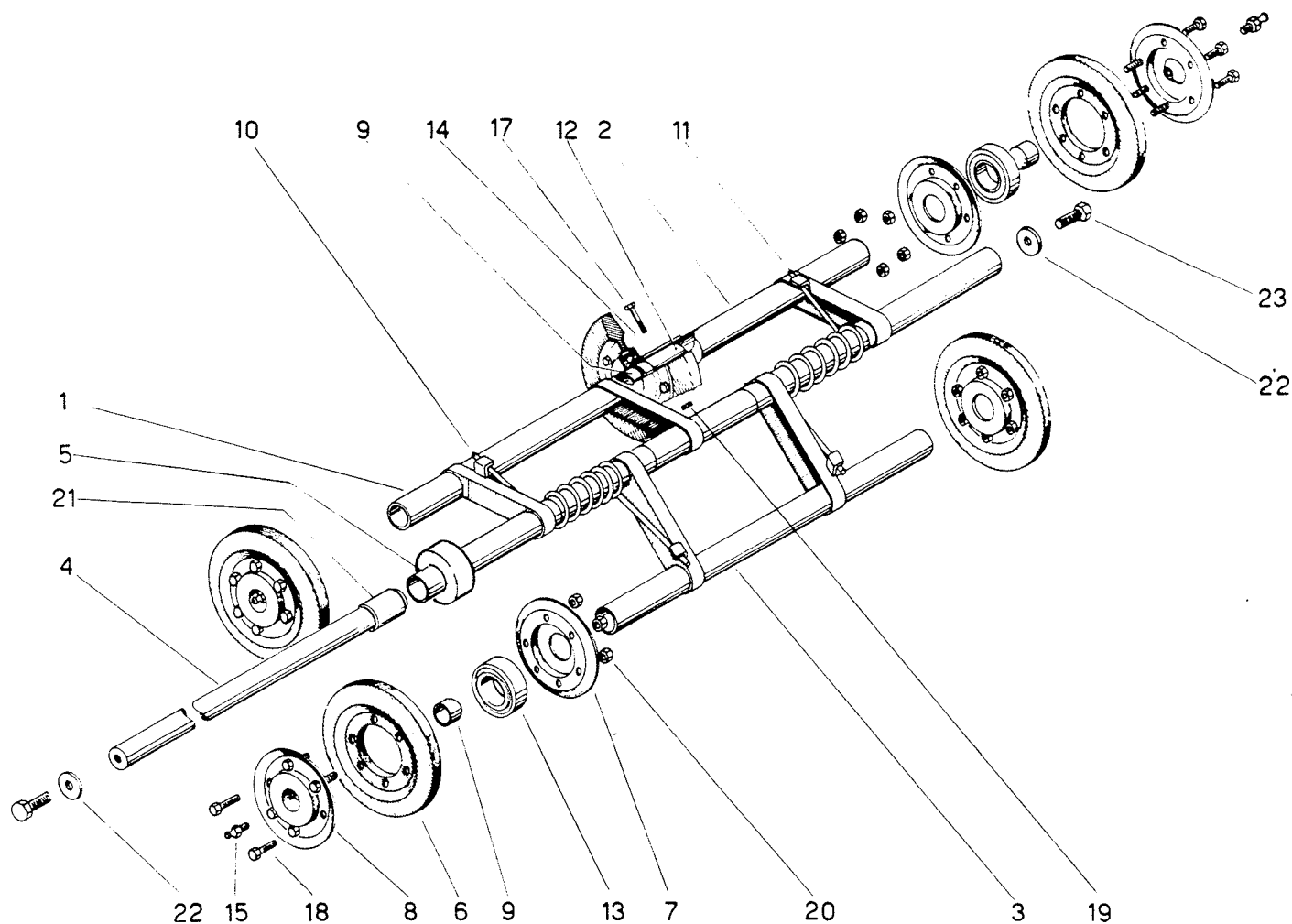
Viite Ref.	Tilausnumero Reservdelsnr.		Nimike	Benämning
1	211358	1	I-var., täyd.	Motorvariator, kompl.
2	.209802	1	<i>ei sätölevy</i> Kiinteä lautanen	Fast tallrik
4	.205818	1	Jousi, keltainen	Fjäder, gul
5	.205761	1	Liikkuva lautanen	Rörlig tallrik
6	..205561	1	Hela, pienempi	Bussning, mindre
7	.206902	9	Painolohko <i>20,5gr</i>	Viktblock
8	.205760	1	Säätökoppa	Viktkåpa
9	205746	1	Aluslevy	Bricka
10	F120000	1	Jousialuslevy	Fjäderbricka
11	UNF 1/2x137	1	Ruuvi	Skruv
12	3501621A	1	Variaattorisuoja	Variatoskydd
13	3501626	1	Tappi	Tapp
14	4300205	2	Jousi	Fjäder
15	4300206	1	Tappi	Tapp
16	6500606	1	Variaattorihihna	Variatorrem
23	205838	x	Ulosvedin, I-var.	Avdragare, motorvariator
24	.205747	x	Säätökopan poistoruuvi	Skruv för borttagande av viktkåpa
26	300623	1	Aluslevy	Bricka
27	081225	1	Ruuvi	Skruv
34	5340601	1	II-var., täyd.	Sekundärvariator, kompl.
35	.6500607	1	Kiinteä lautanen	Fast tallrik
36	.6500608	1	Liikkuva lautanen	Rörlig tallrik
37	..6500609	1	Hela	Bussning
38	.3400028	3	Liukunasta	Glidknopp
39	.3400030	1	Jousi, harmaa	Fjäder, grå
40	.3400027	1	Kiila	Kil
41	.3400024	1	Kuormitussäädin	Momentförstärkare
42	.6500610	1	Seegerrennas	Segerring

43 205744

sätölevy



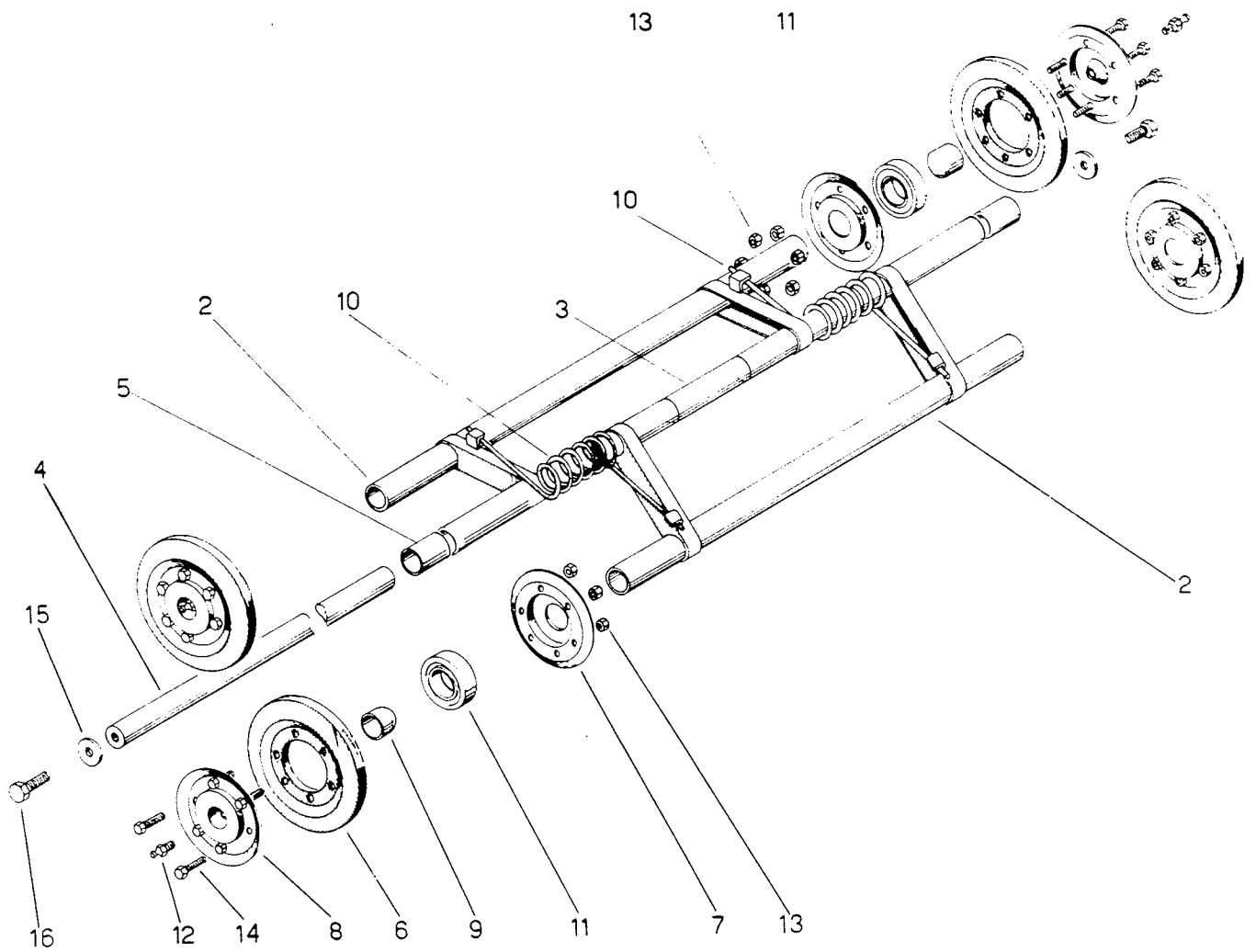
Viite Ref.	Tilausnumero Reservdelsnr.	GL	Nimike	Benämning
x) 1	3340115	1	Vetoakseli	Drivaxel
2	.GRH-191	2	<i>5292649</i> Vetoahammaspyörä	Drivkugghjul
x) 3	.3340101	1	Akseli	Axel
5	10509	1	Laakeripesäpari	Lagerhuspar
6	UC 205	1	Laakeri	Lager
7	.10531	2	Kiristysruuvi	Stoppskruv
8	L081222	3	Lukkoruuvi	Låsskruv
9	N081200	3	Nylocmutteri	Nylocmutter
12	N081200	10	Nylocmutteri	Nylocmutter
13	6205 2RS	1	Laakeri	Lager
14	I 52 x 2	1	<i>PM111N472</i> Segerringas	Segerring
15	3340050	1	Ketjukotelo	Kedjehus
16	6201263	2	Kuparitiiviste	Koppartätning
17	081216	2	Tulppa	Plugg
18	081260	4	Ruuvi	Skruv
19	081220	6	Ruuvi	Skruv
20	2652101	1	Stefa	Packbox
21	3340056	1	Ketjupyörä	Kedjedrev
22	499084	1	Ketju	Kedja
23	.12703	1	Ketjulukko	Kedjelås
24	5310503	1	Kumi	Gummi
x)	Alkaen rungonnumerosta 4800550 Valmet-suunnanvaihtajalla. Käytä allaolevia varaosnumeroita.		F.o.m. chassinumer 4800550 med Valmet-backväxel. Använd nedanstående reservdelsnummer.	
1	3350041	1	Vetoakseli	Drivaxel
3	3350042	1	Akseli	Axel



Viite Ref.	Tilausnumero Reservdelsnr.	535	650 XL	Nimike	Benämning
	40300-1	1		Etutelasto	Främre bandplan
	6350701		3	Etutelasto	Främre bandplan
1	.40301	1	3	Telivipu, vasen	Boggiarm, vänster
2	.40302	1	3	Telivipu, oikea	Boggiarm, höger
3	.40303	1	3	Telivipu, taka	Boggiarm, bakre
4	.40304	1		Teliakseli	Boggiaxel
4	.6350707-1		3	Teliakseli	Boggiaxel
5	.1000710	2	2	Kumi	Gummi
6	.10306	5	15	Kumipyörä	Gummihjul
7	.10307	6	18	Laippa	Fläns
8	.10308	4	12	Laippa	Fläns
9	.10309	4	12	Kiristysholkki	Låsplugg
10	.10310	1	3	Telijousi, vasen	Boggi fjäder, vänster
11	.10311	1	3	Telijousi, oikea	Boggi fjäder, höger
12	.10312	1	3	Tappi	Tapp
13	.6205 RS	4	12	Laakeri	Lager
14	.6205 2RS	1	3	Laakeri	Lager
15	.10001	4	12	Rasvanippa	Smörjnippel
17	.081240	1	3	Ruuvi	Skruv
18	.050816	30	90	Ruuvi	Skruv
19	.N081200	1	3	Nylocmutteri	Nylocmutter
20	.N050800	30	90	Nylocmutteri	Nylocmutter
21	.6350711		6	levitysholkki	Distanshylsa
22	100000	2	6	Aluslevy	Bricka
23	101530	2	6	Ruuvi	Skruv

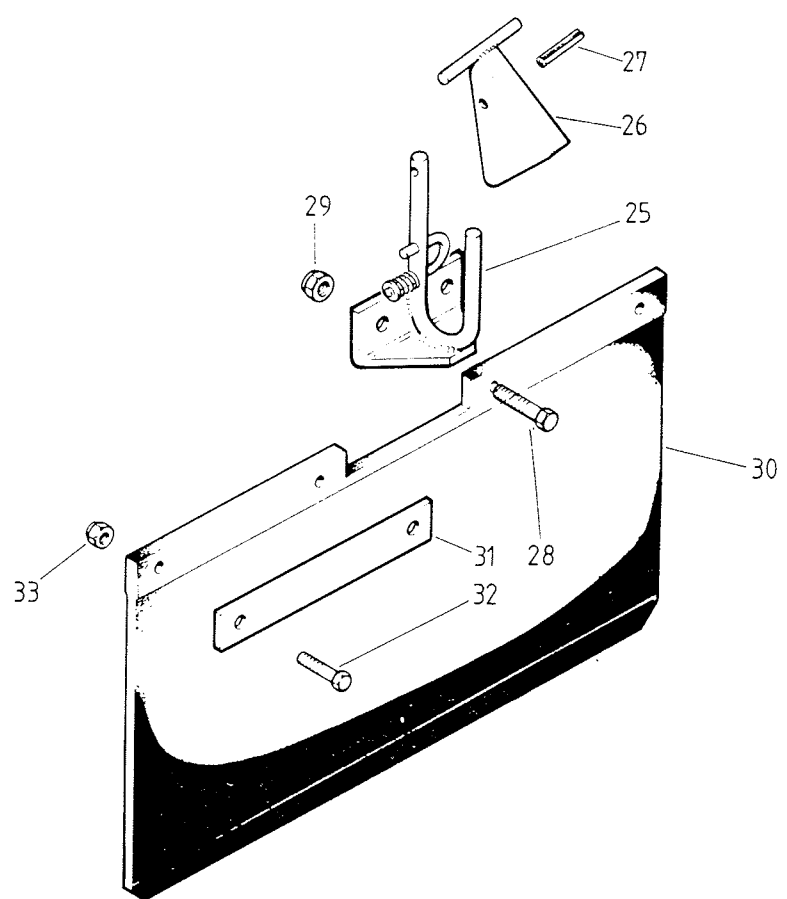
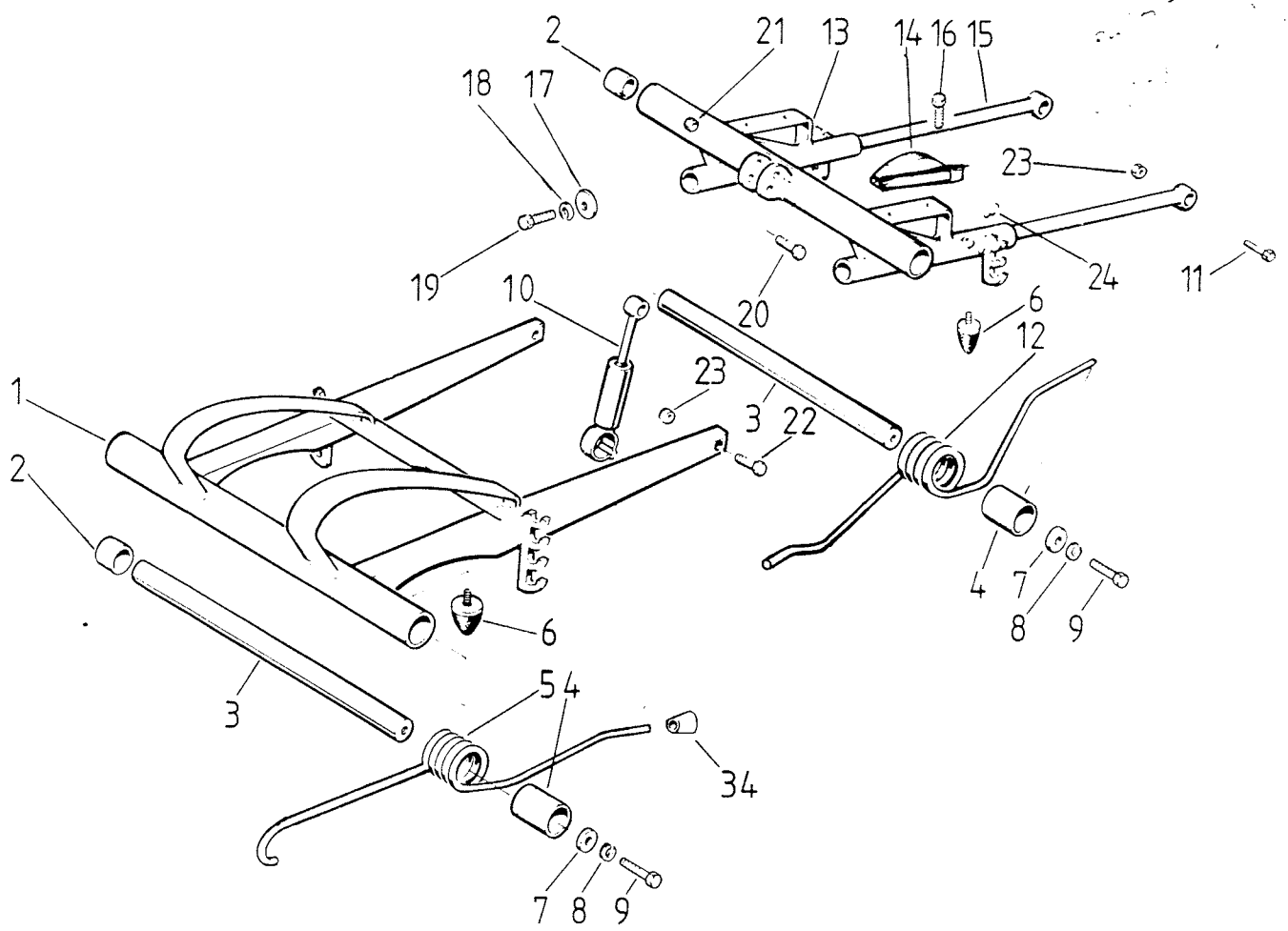
VAOT-116-73

Telipyörä fyöä



Viite	Tilausnumero	535	650 XI	Nimike	Benämning
Ref.	Reservdelsnr.				
1	40350-1	3		Keskitelasto	Mellanbandplan
1	3620194		1	<i>1/2</i> Keskitelasto	Mellanbandplan
2	.40351-1	2		Telivipu	Boggearm
2	.11351-1		2	Telivipu	Boggearm
3	.40353	3		Holkki	Hylsa
4	.40304	3		Teliakseli	Boggeaxel
4	.3620195		1	Teliakseli	Boggeaxel
5	.1000711	6		Väliholkki	Distanshylsa
5	.3620196		2	Väliholkki	Distanshylsa
6	.10306	12	4	Kumipyörä	Gummi hjul
7	.10307	12	4	Laippa	Fläns
8	.10308	12	4	Laippa	Fläns
9	.10309	12	4	Kiinnitysholkki	Låsplugg
10	.10310	6	2	Telijousi, vasen	Boggefjäder, vänster
11	.6205 RS	12	4	Laakeri	Lager
12	.10001	12	4	Rasvanippa	Smörjnippel
13	.N050800	72	24	Nylocmutteri	Nylocmutter
14	.050816	72	24	Ruuvi	Skruv
15	100000	6	2	Aluslevy	Bricka
16	101530	6	2	Ruuvi	Skruv

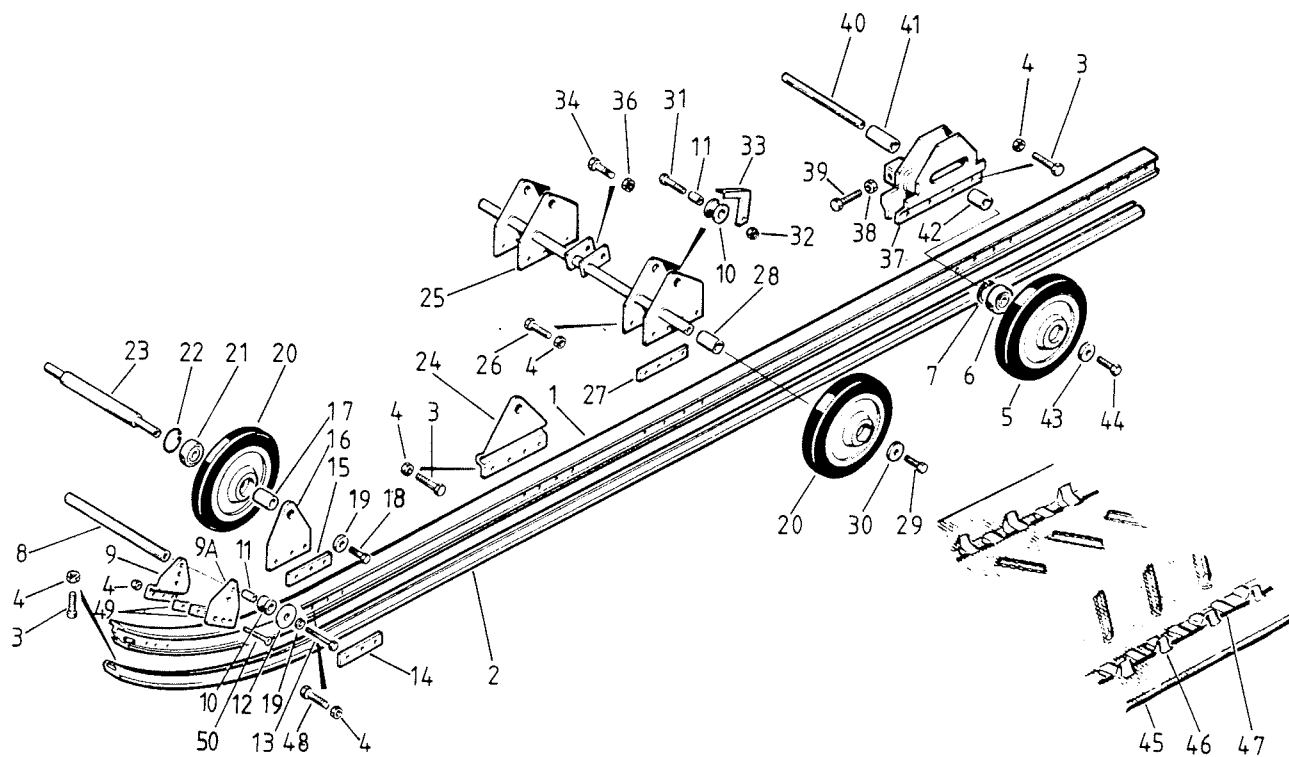
توضیحات
فنی



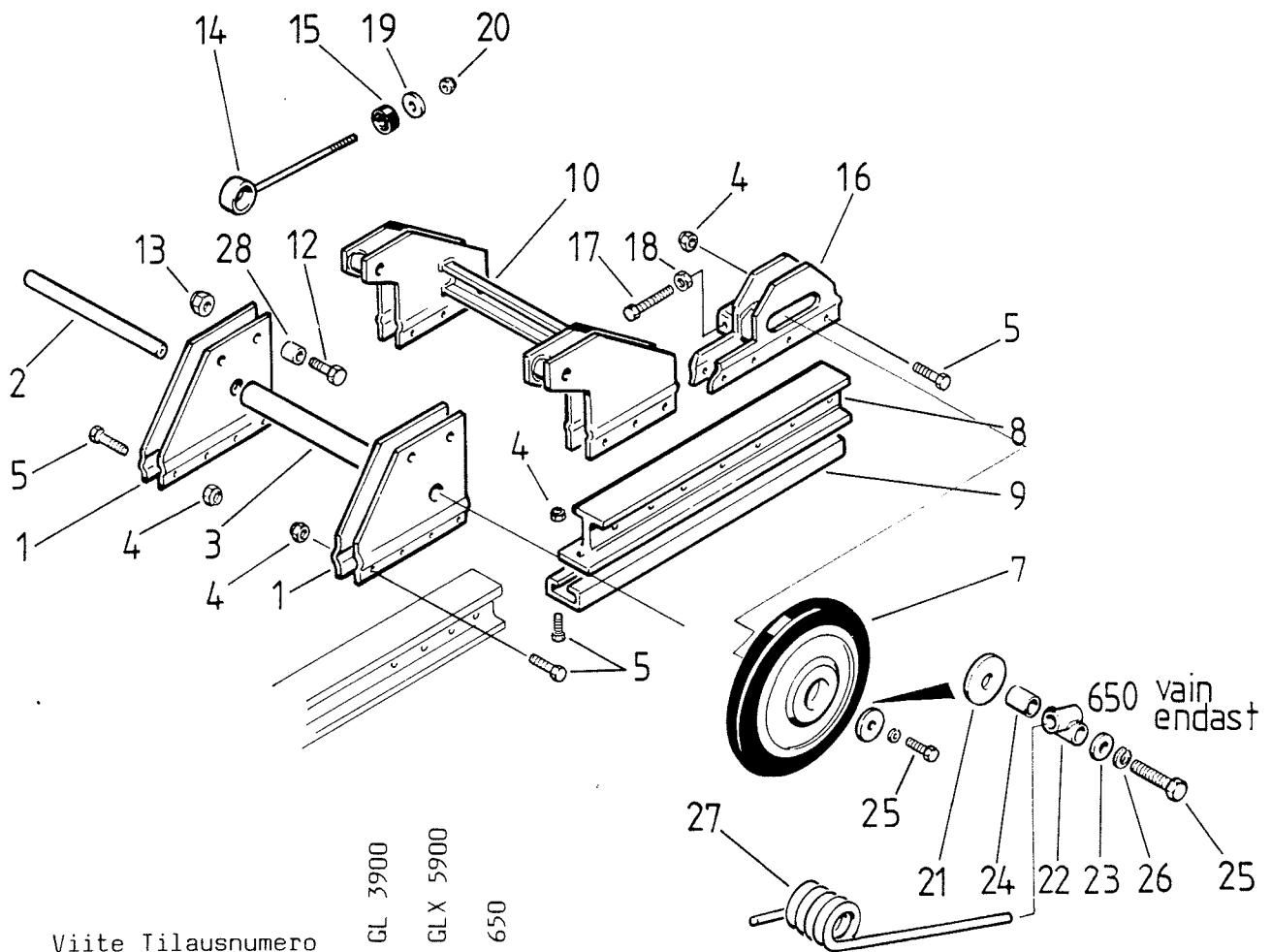
Viite Ref.	Tilausnumero Reservdelsnr.	GL 3900	GLX/5900	650	Nimitys	Benämning
1	3340032	1			Keinuvarsi	Fjädringsarm
1	3501736		1		Keinuvarsi	Fjädringsarm
1	3620060			1	Keinuvarsi	Fjädringsarm
2	3501528	4	4	4	Muovihela	Plastbussning
3	3340035-1	2			Teliakseli	Boggieaxel
3	3501527-1		2		Teliakseli	Boggieaxel
3	3501771			2	Teliakseli	Boggieaxel
4	3501529	4	4	4	Muovihylsy	Plasthylsa
5	3501530L	1	1	1	Jousi,vasen	Fjäder, vänster
5	3501530R	1	1	1	Jousi, oikea,	Fjäder, vänster
6	5310722	4	4	4	Vaimenninkumi	Gummidämpare
7	100000	4	4	4	Aluslevy	Bricka
8	F100000	4	4	4	Jousialuslevy	Fjäderbricka
9	101530	4	4	4	Ruuvi	Skruv
10	1430301	1	1	1	Iskunvaimennin	Stötdämpare
11	3501857	2	2		Ruuvi	Skruv
11	121875			2	Ruuvi	Skruv
12	3340102L	1			Jousi,vasen	Fjäder, vänster
12	3501531 L		1	1	Jousi, vasen	Fjäder, vänster
12	3340102R	1			Jousi, oikea	Fjäder, höger
12	3501531R		1	1	Jousi, oikea	Fjäder, höger
13	3340037	1			Keinurunko	Gungram
13	3501517		1		Keinurunko	Gungram
13	3620168			1	Keinurunko	Gungram
14	3501526	2	2	2	Liukunokka	Avbärare
15	3501523	2	2		Kiinnitysvarsi	Fästarm
15	3620173			2	Kiinnitysvarsi	Fästarm
16	5311153	4	4	4	Popniitti	Popnit
16	K061030	2	2	2	Kuusiokoloruuvi	Insexskruv
17	5310752	2	2	2	Aluslevy	Bricka
18	F080000	2	2	2	Jousialuslevy	Fjäderbricka
19	081216	2	2	2	Ruuvi	Skruv
20	101555	1	1	1	Ruuvi	Skruv
21	N101500	1	1	1	Nylocmutteri	Nylocmutter
22	3501857	2	2	2	Ruuvi	Skruv
23	N121800	4	4	4	Nylocmutteri	Nylocmutter
24	10001	2	2	2	Rasvanippa	Smörjnippel
25	3501627-2	1	1	1	Vetokoukku	Dragkrok
26	.3501691	1	1	1	Salpa	Lås
27	.063030	1	1	1	Putkisokka	Rörsprint
28	101535	2	2		Ruuvi	Skruv
29	N101500	2	2		Nylocmutteri	Nylocmutter
30	3340075	1			Roiskeläppä	Stänkskydd
30	5311157		1		Roiskeläppä	Stänkskydd
30	6350115-1			1	Roiskeläppä	Stänkskydd
31	3340076	2			Kiinnityslista	Fästplåt
31	490113		2		Kiinnityslista	Fästplåt
31	3620089			1	Kiinnityslista, ulko	Fästplåt, yttre
31	3620090			1	Kiinnityslista, sisä	Fästplåt, inre
32	050835	4	4	4	Ruuvi	Skruv
33	N050800	4	4	4	Nylocmutteri	Nylocmutter
34	1440701	2	2	2	Muovitulppa	Plastknopp

25 3 2016 27-1

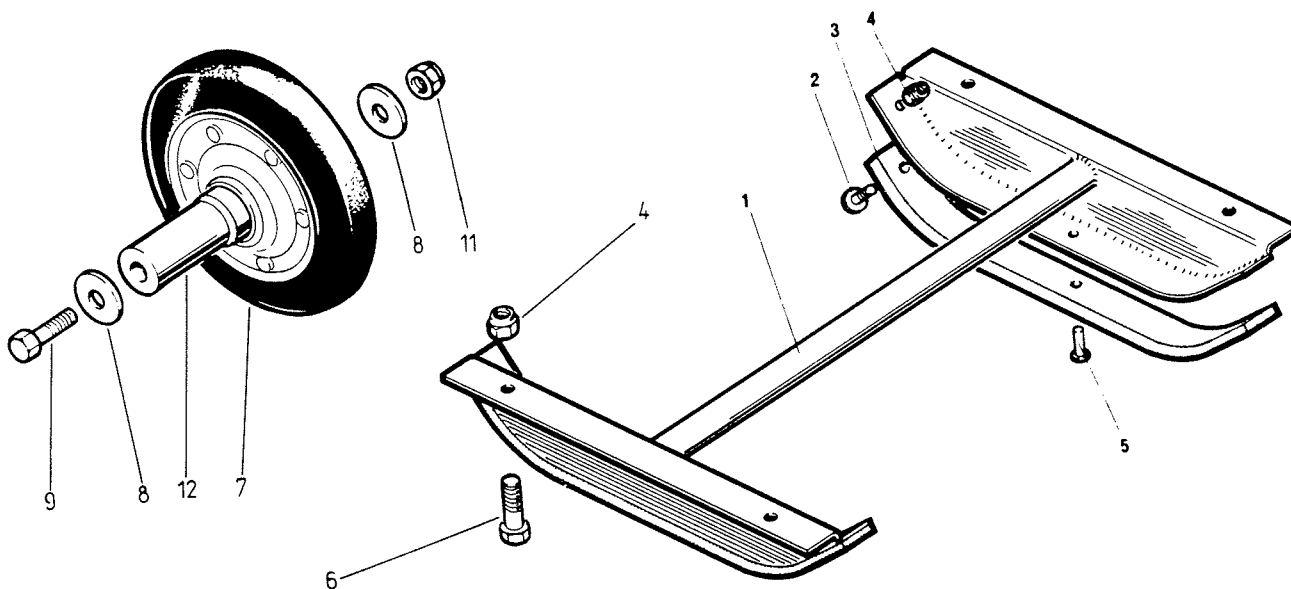
V: iskonkänkiä



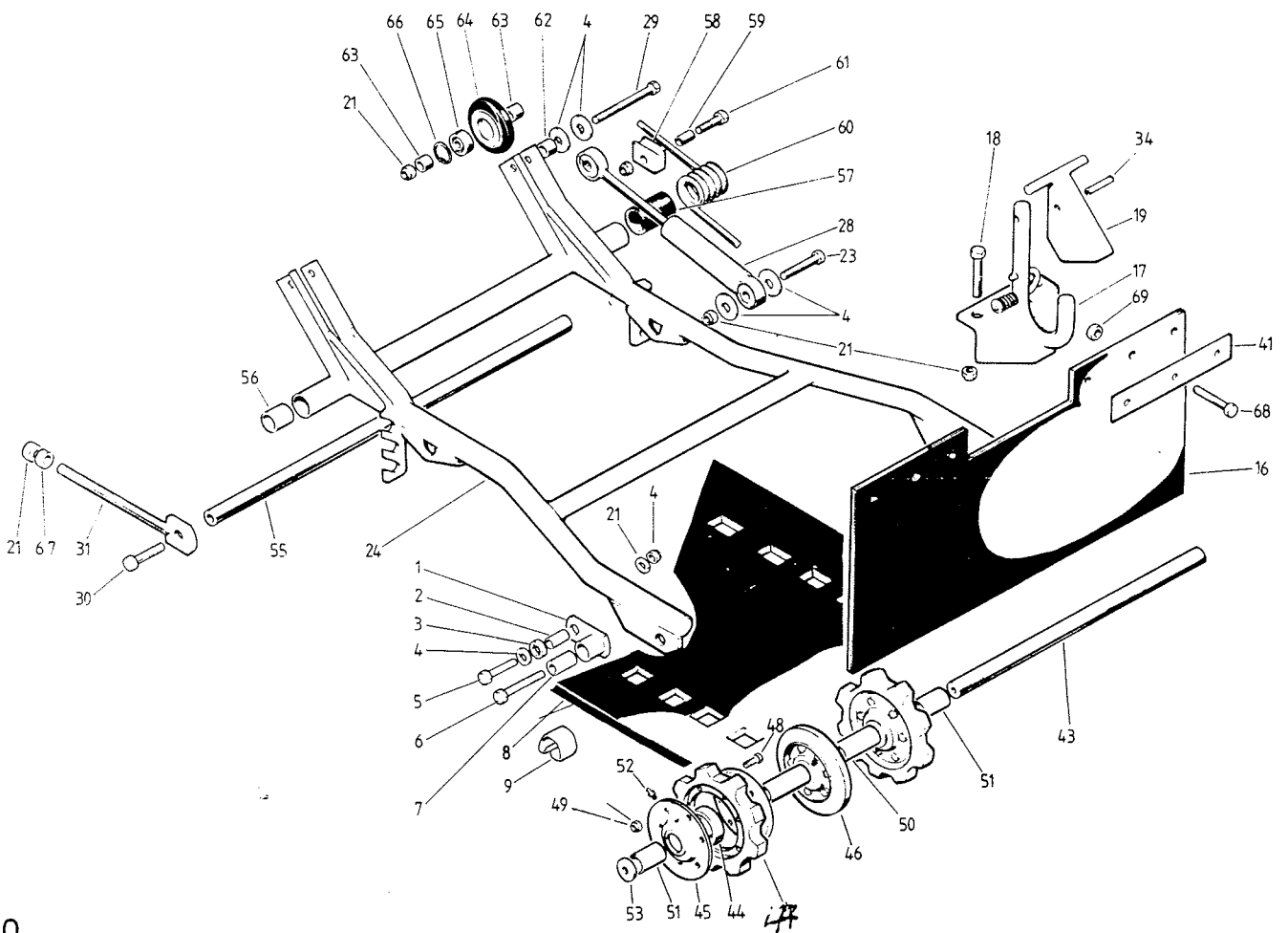
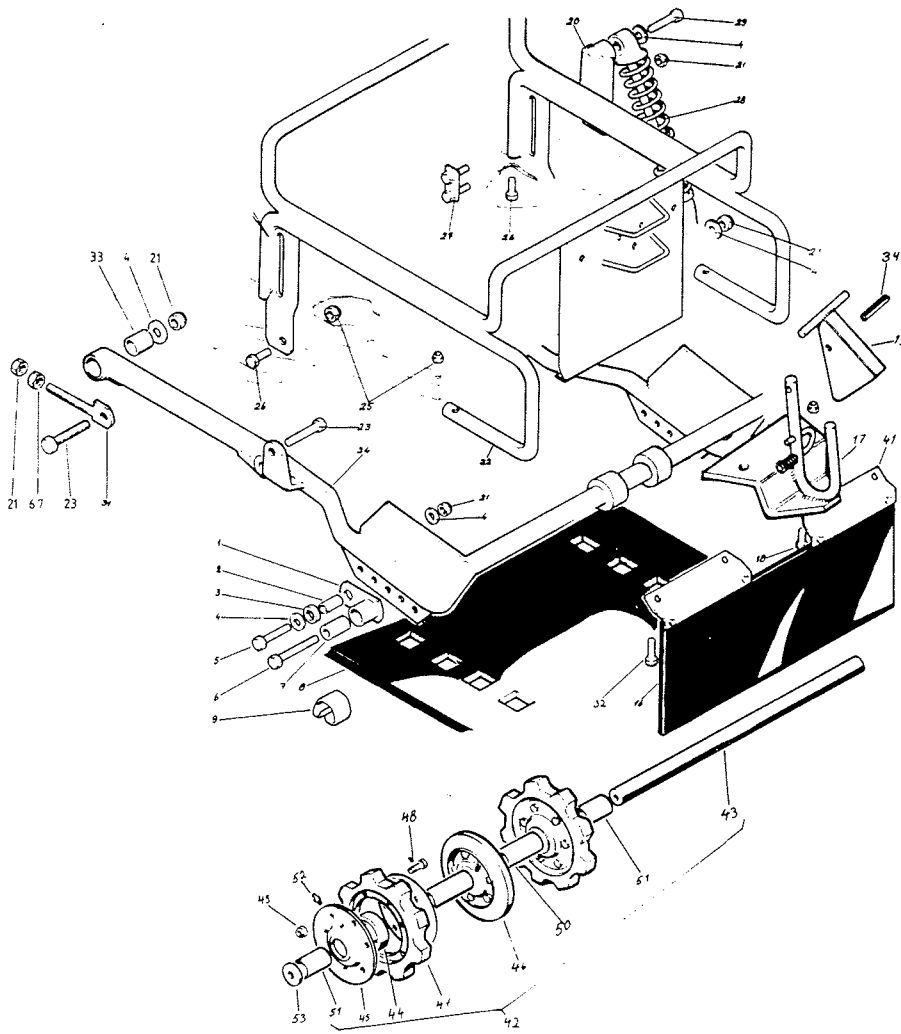
Viite Ref.	Tilausnumero Reservdelnsnr.	GL 3900	GLX	GLX 5900	650	Nimitys	Benämning
	3440703	1				Liukutelasto, täyd.	Glidboggie, kompl.
	5330700		1			Liukutelasto, täyd.	Glidboggie, kompl.
	5330701			1		Liukutelasto, täyd.	Glidboggie, kompl.
	6500700				1	Liukutelasto, täyd.	Glidboggie, kompl.
1	3501722	2	2	2	2	Liukurunko	Glidskena
2	3501533-1	2	2	2	2	Liukukisko	Glidyta
3	061020	18	18	18	18	Ruuvi	Skruv
4	N061000	38	38	38	38	Nylocmutteri	Nylocmutter
5	5310710-1	5	3	5	5	Takapyörä	Bakhjul
6	.6205 2RS	1	1	1	1	Laakeri	Lager
7	.R53032H	1	1	1	1	Seegerrengas	Segerring
8	3450701	1				Akseli	Axel
8	3501911		1	1	1	Akseli	Axel
9	3501891	2	2	2	2	Tukikorvake	Stödjärn
9A	3501887	2	2	2	2	Kiinnityskorva	Fästöra
10	3501536	4	4	4	4	Vastarulla	Motrulle
11	3501863	4	4	4	4	Holkki	Hylsa
12	3501912	2	2	2	2	Aluslevy	Bricka
13	101555	2	2	2	2	Ruuvi	Skruv
14	3501733A	2	2	2	2	Tukilevy	Stödplatta
15	3501774	2	2	2	2	Välilevy	Distansplatta
16	3501773	2	2	2	2	Kiinnityskorva	Fästöra
17	3501776	2	2	2	2	Holkki	Hylsa
18	K101525	2	2	2	2	Kuusiokoloruuvi	Insexskruv
19	F100000	2	2	2	2	Jousialuslevy	Fjäderbricka
20	1430701	4	4	4	4	Kannatinpyörä	Bärhjul
21	.20566 2RS	1	1	1	1	Laakeri	Lager
22	.1430702	1	1	1	1	Seegerrengas	Segerring
23	3440701	1				Akseli	Axel
23	3501775		1	1	1	Akseli	Axel
24	3501540	4	4	4	4	Kiinnitinlevy	Fästplatta
25	3440702-1	1				Pyörän askeli	Hjulaxel
25	3501778-1		1	1	1	Pyörän askeli	Hjulaxel
26	061040	8	8	8	8	Ruuvi	Skruv
27	3501782	4	4	4	4	Välilevy	Distansplatta
28	3501783	2	2	2	2	Holkki	Hylsa
29	081225	2	2	2	2	Ruuvi	Skruv
30	300623	2	2	2	2	Aluslevy	Bricka
31	101535	2	2	2	2	Ruuvi	Skruv
32	N101500	2	2	2	2	Nylocmutteri	Nylocmutter
33	3501668	2	2	2	2	Jousenpidin	Fjäderhållare
34	101550	1	1	1	1	Ruuvi	Skruv
36	N101500	1	1	1	1	Nylocmutteri	Nylocmutter
37	3501541L	1	1	1	1	Kiristin, vasen	Sträckare, vänster
37	3501541R	1	1	1	1	Kiristin, oikea	Sträckare, höger
38	101500	2	2	2	2	Mutteri	Mutter
39	101565	2	2	2	2	Ruuvi	Skruv
40	3340041-1	2				Taka-akseli	Bakaxel
40	3501547-1		1	2	2	Taka-akseli	Bakaxel
41	3340042	2				Väliholkki	Distanshylsa
41	3501548		2	2	2	Väliholkki	Distanshylsa
42	3501549	2	2	2	2	Väliholkki	Distanshylsa
43	100000	4	2	4	4	Aluslevy	Bricka
44	101530	4	2	4	2	Ruuvi	Skruv
45	3440845	1				Telamatto	Drivband
45	5340845		1			Telamatto	Drivband
45	5340846			1,		Telamatto	Drivband
45	6500801				1	Telamatto	Drivband
46	.5310810	x	x	x	x	Solkisarja 25 kpl	Bandspänne 25 st
47	.5310811	x	x	x	x	Solkisarja 25 kpl	Bandspänne 25 st
48	061030	6	6	6	6	Ruuvi	Skruv
49	3501774-1	4	4	4	4	Välilevy	Distansplatta
50	U061040	6	6	6	6	Ruuvi	Skruv



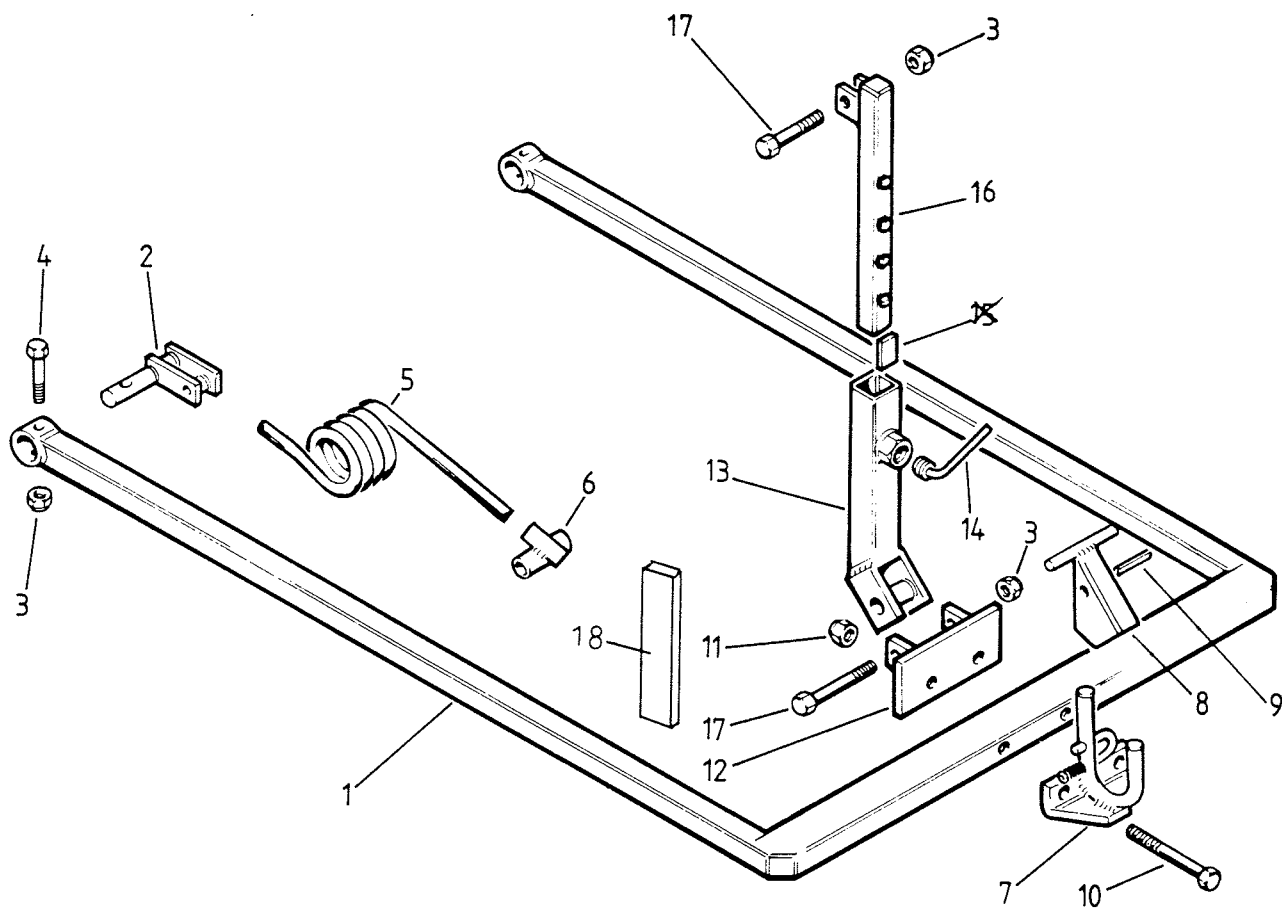
Viite Ref.	Tilausnumero Reservdelsnr.	GL 3900	GLX 5900	650	Nimike	Benämning
1	3350009L	1	1	1	Kiinnike, vasen	Fäste, vänster
1	3350009R	1	1	1	Kiinnike, oikea	Fäste, höger
2	3340041-1	1			Nivelakseli	Ledaxel
2	3501547-1		1	1	Nivelakseli	Ledaxel
3	3350013	1			Väliholkki	Distanshylsa
3	3501815		1	1	Väliholkki	Distanshylsa
4	N061000	24	24	24	Nylocmutteri	Nylocmutter
5	061020	24	24	24	Ruuvi	Skruv
7	5310710-1	2	2	2	Telipyörä, täyd.	Boggihjul, kompl.
8	1430705	2	2		Liukurunko	Glidskena
8	3350001			2	Liukurunko	Glidskena
9	1430706	2	2		Liukupinta	Glidyta
9	3350002			2	Liukupinta	Glidyta
10	3350003	1			Nivelkappale	Ledstycke
10	3501813		1	1	Nivelkappale	Ledstycke
12	3501857	2	2	2	Ruuvi	Skruv
13	N121800	2	2	2	Nylocmutteri	Nylocmutter
14	3350014	2	2	2	Joustosäädin	Fjädringsstativ
15	1200818	10	10	10	Kumityyny	Gummidyna
16	3501541L	1	1	1	Kiristin, vasen	Sträckare, vänster
16	3501541R	1	1	1	Kiristin, oikea	Sträckare, höger
17	101565	2	2	2	Ruuvi	Skruv
18	101500	2	2	2	Mutteri	Mutter
19	100000	12	12	12	Aluslevy	Bricka
20	N101500	2	2	2	Nylocmutteri	Nylocmutter
21	100000			2	Aluslevy	Bricka
22	3620197			2	Jousenpidin	Fjäderhållare
23	100000			2	Aluslevy	Bricka
24	3501863			2	Holkki	Hylsa
25	101530	2	2		Ruuvi	Skruv
25	101555			2	Ruuvi	Skruv
26	F100000			2	Jousialuslevy	Fjäderbricka
27	3620198L			1	Jousi, vasen	Fjäder, vänster
27	3620198R			1	Jousi, oikea	Fjäder, höger
28	3501525			2	Holkki	Hylsa
28	3620176			2	Holkki	Hylsa



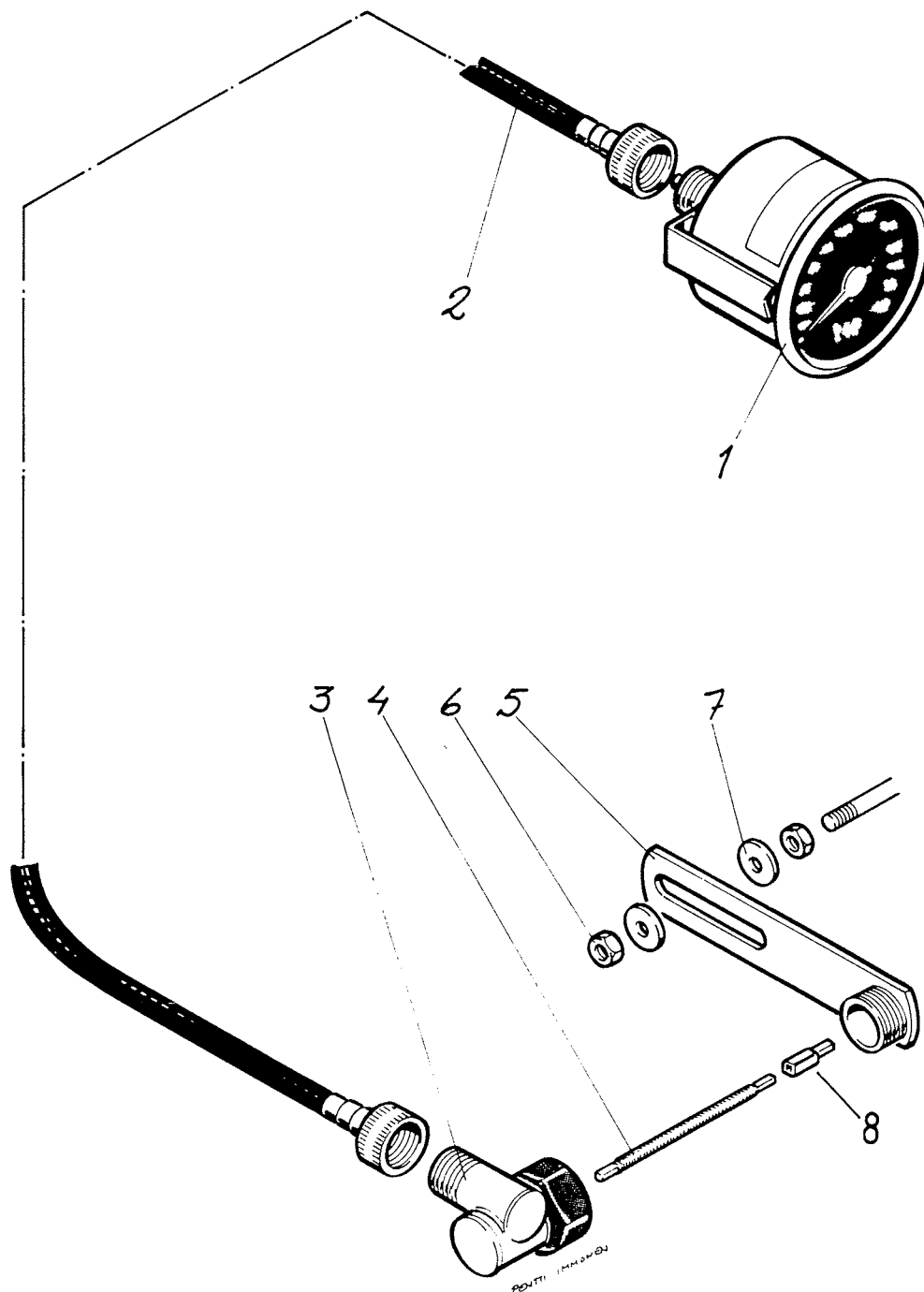
Viite Ref.	Tilausnumero Reservdelsnr.	535	650 XL	Nimike	Benämning
1	5380701	1		Taittorunko	Avbärare
2	.L061020	4		Lukkoruuvi	Låsskruv
3	.5380702	2		Liukupinta	Glidyta
4	.N061000	8		Nylocmutteri	Nylocmutter
5	.TAP 640	2		Popniitti	Popnit
7	6410707		2	Taittopyörä	Brytskiva
8	100000		4	Aluslevy	Bricka
9	101570		2	Ruuvi	Skruv
11	N101500		2	Nylocmutteri	Nylocmutter
12	601135		2	Akseli	Axel



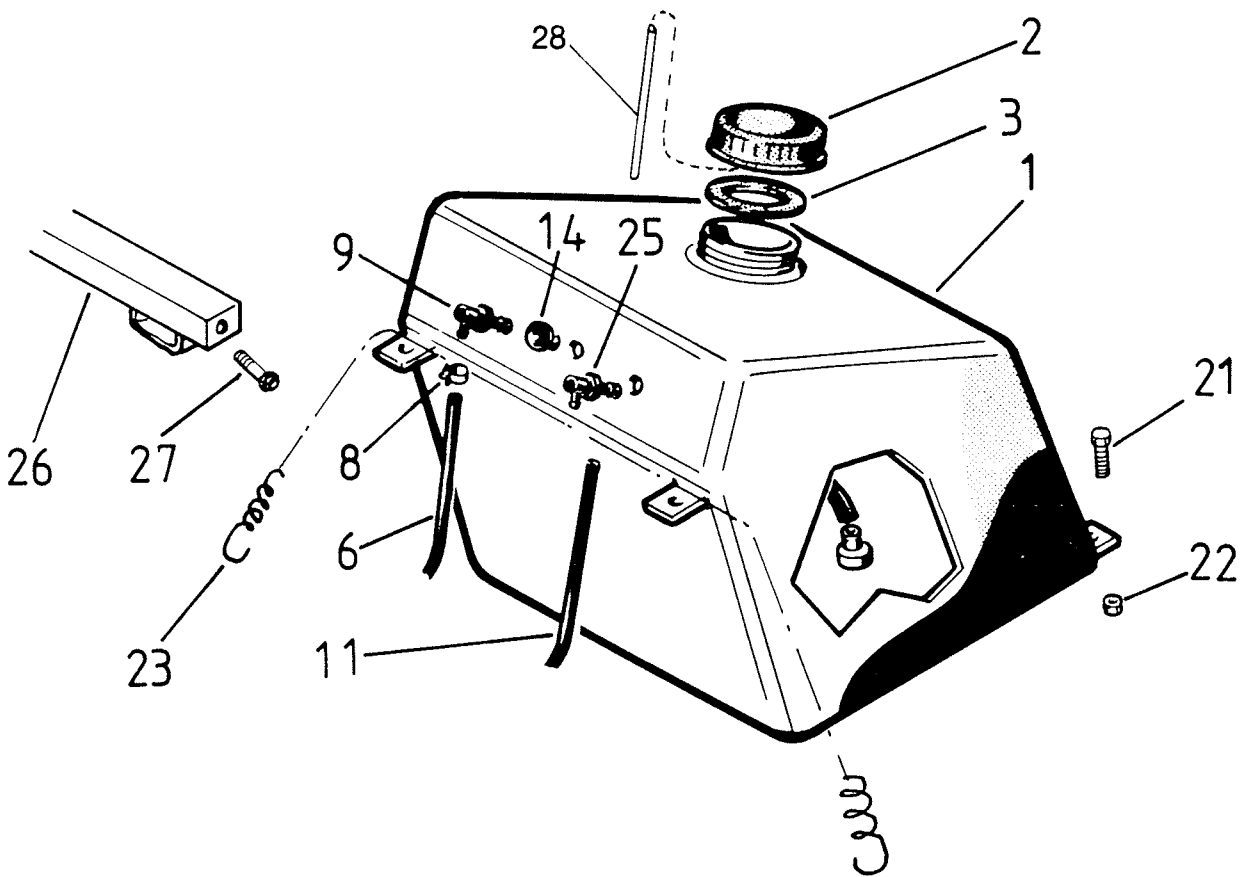
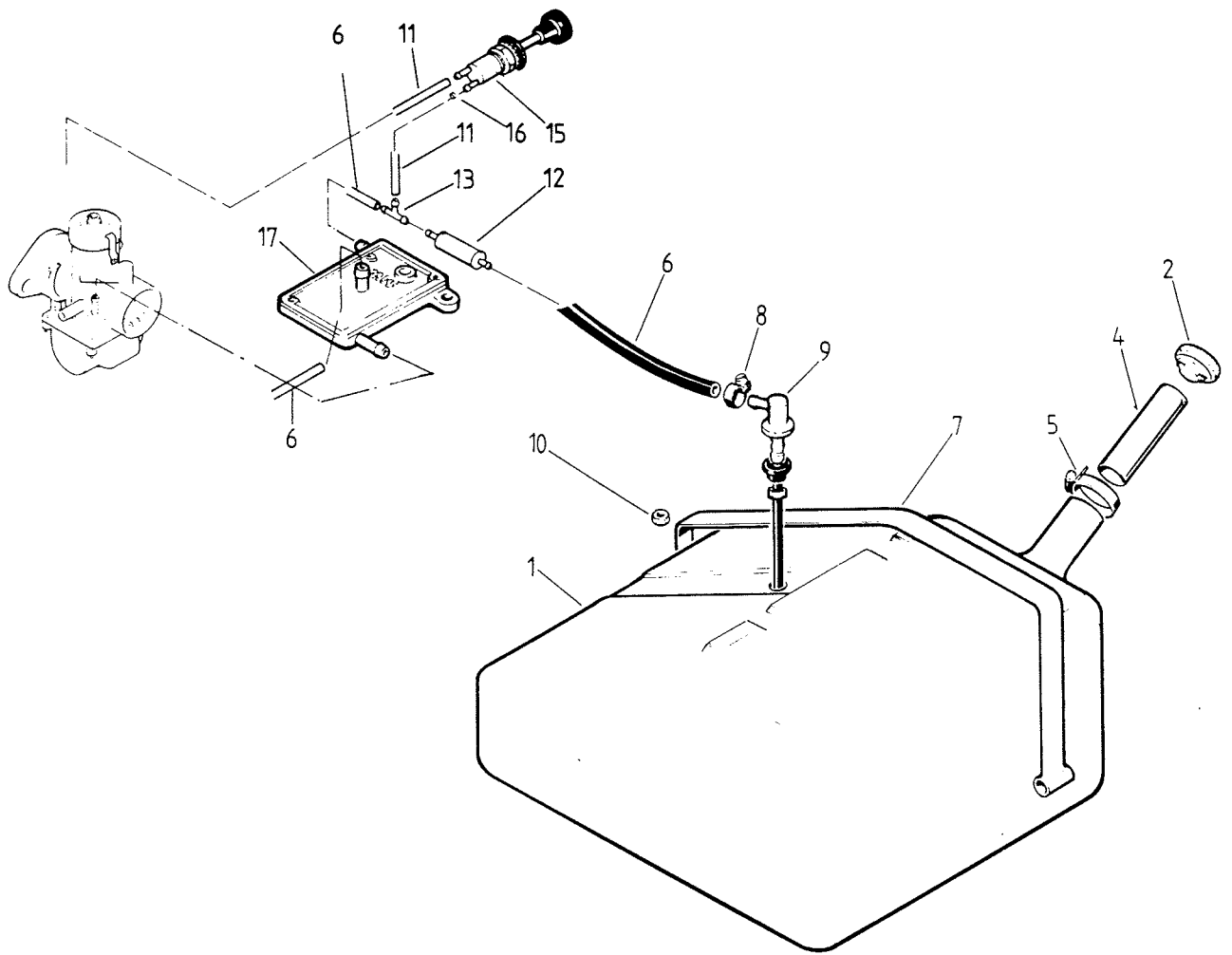
Viite Ref.	Tilausnumero Reservdelsnr.	535	650 XI	Nimike	Benämning
1	1200817	2	2	Vipu	Arm
2	1200820	2	2	Holkki	Hylsa
3	1200818	4	4	Kumi	Gummi
4	100000	8	12	Aluslevy	Bricka
5	101550	2	2	Ruuvi 10.9	Skruv 10.9
6	101570	2	2	Ruuvi	Skruv
7	1200816	2	2	Holkki	Hylsa
8	5410801	1		Telamatto	Drivband
8	6390808		1	Telamatto	Drivband
9	.6350802	x	x	Solkisarja 25 kpl	Bandspänne 25 st
16	4001157-1	1		Roiskeläppä	Stänkskydd
16	3620199		1	Roiskeläppä	Stänkskydd
17	3620200	1	1	Vetokoukku	Dragkrok
18	101545	2	2	Ruuvi	Skruv
19	3501691	1	1	Salpa	Lås
20	1401120-1	2		Kiinnike	Fäste
21	N101500	10	8	Nylocmutteri	Nylocmutter
22	3501937	1		Tavarahäkki	Pakethällare
23	101550	4		Ruuvi	Skruv
23	101570		2	Ruuvi	Skruv
24	5211101	1		Runkokaari	Rambåge
24	3620159		1	Runkokaari	Rambåge
25	N081200	4	2	Nylocmutteri	Nylocmutter
26	081216	6		Ruuvi	Skruv
27	1411101	2		Ruuvipari	Skruvpar
28	1001123-77	2		Iskunvaimennin	Stötdämpare
28	1430301		2	Iskunvaimennin	Stötdämpare
29	101545	2		Ruuvi	Skruv
29	101590		2	Ruuvi	Skruv
30	101530		2	Ruuvi	Skruv
31	4201130	2	2	Säätöruuvi	Justerskruv
32	081250	2		Ruuvi	Skruv
33	3501497	2		Holkki	Hylsa
34	063030	1	1	Putkisokka	Rörsprint
41	5351132	1		Kiinnitysosat	Fästjärn
41	3620089		1	Kiinnityslista, ulko	Fästplåt, yttre
41	3620090		1	Kiinnityslista, sisä	Fästplåt, inre
42	3501943	1		Taka-akseli	Bakaxel
42	6380810-1 (3620199)	1		Taka-akseli	Bakaxel 6380810-1
43	.501199	1		Akseli	Axel
43	.60217 3620199	1		Akseli	Axel
44	.6205 RS	3	3	Laakeri	Lager
45	.4300115-1	6	6	Laippa	Fläns
46	.3501697	1	1	Tukipyörä 5394221	Stödhjul 534221
47	.3501866	2		Kumihammaspyörä	Gummikugghjul
47	.4300103		2	Kumihammaspyörä	Gummikugghjul
48	.061025	27	27	Ruuvi	Skruv
49	.N061000	27	27	Nylocmutteri	Nylocmutter
50	.3501823	2	2	Holkki, pitkä	Hylsa, lång
51	.3501824	2		holkki, lyhyt	Hylsa, kort
51	.60117 3620199	2		Holkki, lyhyt 60117	Hylsa, kort
52	.10001 362011	3	3	Rasvanippa	Smörjnippel
53	.300147	2	2	Aluslevy	Bricka
55	6350707-1		1	Teliakseli	Boggieaxel
56	3501528		2	Muovihela	Plastbussning
57	1000710 J 620230		4	Kumiholkki	Gummihylsa
58	3620006		2	Vaste	Mothäll
59	3501863		2	Holkki (rullan)	Hylsa
60	3620202L		1	Jousi, vasen	Fjäder, vänster
60	3620202R		1	Jousi, oikea	Fjäder, höger
61	081235		2	Ruuvi	Skruv
62	3620203		2	Holkki	Hylsa
63	3620204		4	Holkki	Hylsa
64	6410707		2	Taittopyörä	Brytskiva
65	.20566 2RS		2	Laakeri	Lager
66	.1430702		2	Seegerrenkas	Segerring
67	101500	2	2	Mutteri	Mutter
68	050835		6	Ruuvi	Skruv
69	N050800		8	Nylocmutteri	Nylocmutter



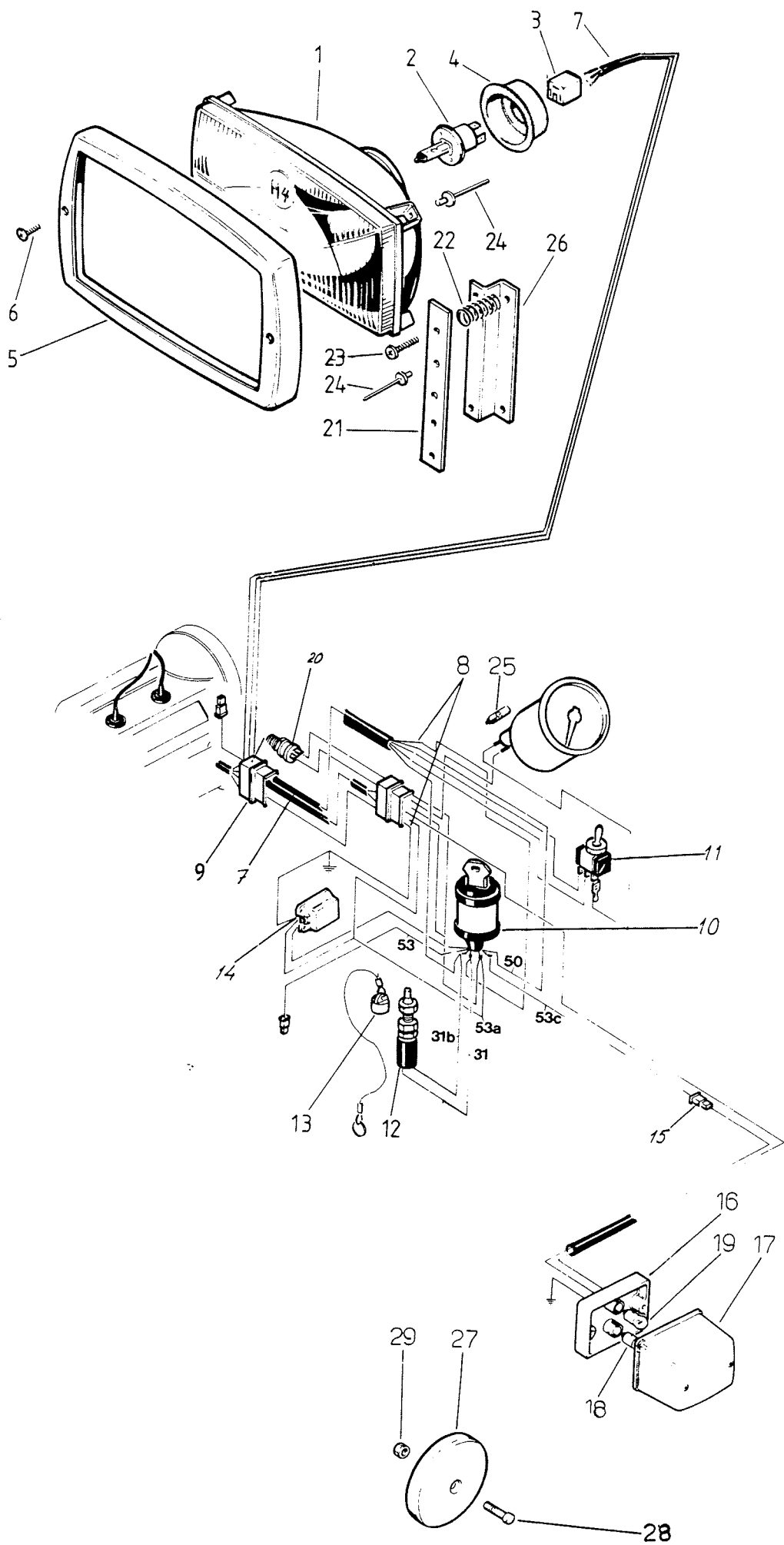
Viite Ref.	Tilausnumero Reservdelsnr.	650	Nimike	Benämning
1	3620205	1	Vetoaisa	Dragstång
2	3620003	2	Kulmavipu	Vinkelarm
3	N081200	4	Nylocmutteri	Nylocmutter
4	081240	2	Ruuvi	Skruv
5	3620198 L	1	Jousi, vasen	Fjäder, vänster
5	3620198 R	1	Jousi, oikea	Fjäder, höger
6	3620197	2	Jousen pidin	Fjäderhållare
7	3501627-2	1	Vetokoukku	Dragkrök
8	.3501691	1	Salpa	Lås
9	.063030	1	Putkisokka	Rörsprint
10	101570	2	Ruuvi	Skruv
11	N101500	2	Nylocmutteri	Nylocmutter
12	3620206	1	Kiinnike	Fäste
13	3620208	1	Säätöholkki	Reglerhylsa
14	3620214	1	Lukitusruuvi	Låsskruv
15	3620216	1	Kitkalevy	Friktionsplatta
16	3620217	1	Liukuputki	Glidrör
17	081270	2	Ruuvi	Skruv
18	3620125	2	Liukupinta	Glidyta



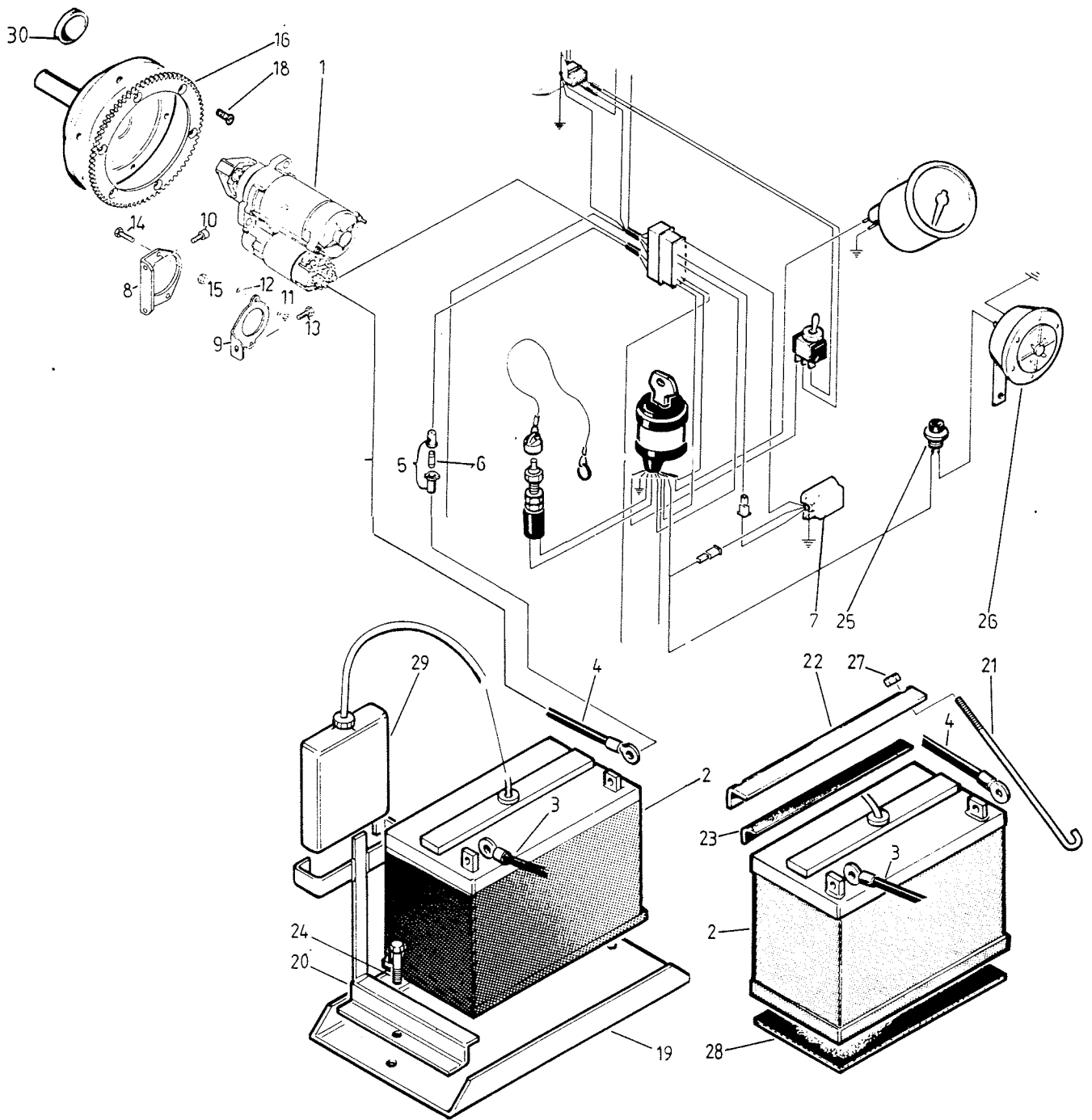
Viite REF.	Tilausnumero Reservdelsnr.	535	GL 3900	GLX/5900	650/650 XL	Nimike	Benämning
1	12-1182	1		1		Nopeusmittari	Hastighetsmätare
1	12.1182GLX		1	1		Nopeusmittari	Hastighetsmätare
2	12-18/1250	1				Vaijeri, pit. 1250 mm	Vajer, längd 1250 mm
2	12-18/1550		1	1		Vaijeri, pit. 1550 mm	Vajer, längd 1550 mm
2	12-18/1800				1	Vaijeri, pit. 1800 mm	Vajer, längd 1800 mm
3	12-17	1	1	1	1	Kulmavaihde	Vinkelväxel
4	12-15	1	1	1	1	Välivaijeri	Mellันวajer
5	5360402-1	1	1	1		Kiinnike	Fäste
5	12-14				1	Kiinnike	Fäste
6	N101500	1	1	1		Nylocmutteri	Nylocmutter
7	100000	2	2	2		Aluslevy	Bricka
8	12-16	x	x	x	x	Nippeli (sis. vetoakseliin)	Nippel (ingår i drivaxel)



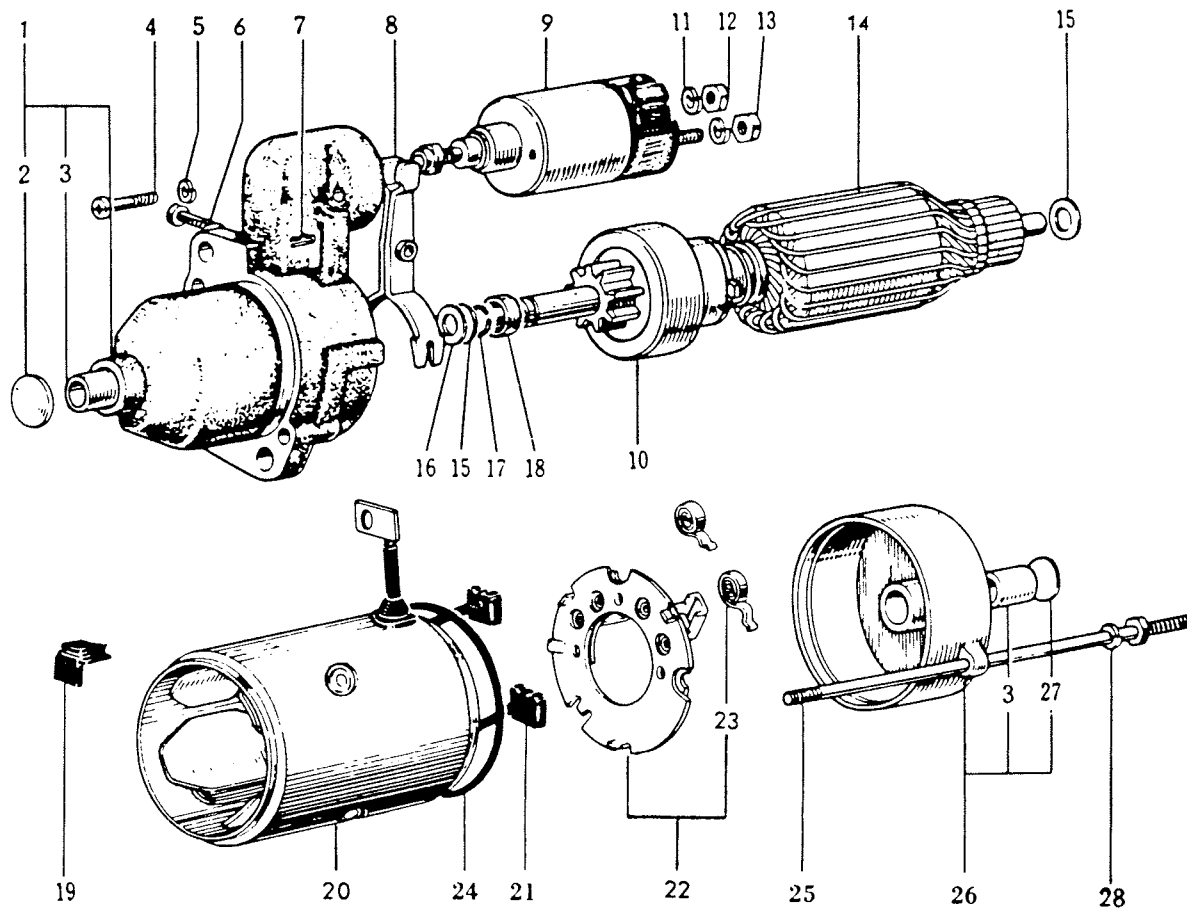
Viite Ref.	Tilausnumero Reservdelsnr.	535	GL 3900	GLX/5900	650/650 XI	Nimike	Benämning
1	3501944	1				Polttoainetankki	bränsletank
1	3441001		1	1		Polttoainetankki	Bränsletank
1	6501001				1	Polttoainetankki	Bränsletank
2	10427-1	1				Korkki	Tanklock
2	3441002		1	1	1	Korkki	Tanklock
3	3441003		1	1	1	Tiiviste	Packning
4	3501904	1				Täyttöputki	Påfyllningsrör
5	602083550	1				Sinkilä	Klammer
6	11/5	x	x	x	x	Kumiletku/pituus	Bränsleslang/längd
7	1421003	2				Vanne	Fästjärn
8	1201012	10	10	10	10	Klemmari	Klammer
9	501332	1	1	1	1	Imuputki, kok.	Sugrör, monterat
10	N081200	2				Nylocmutteri	Nylocmutter
11	5,5/3,5	x	x	x	x	Primerletku, pituus	Primerslang, längd
12	10433-1	1	1	1	1	Polttoainesuodatin	Bränslefilter
13	1411002	1	1	1	1	T-haara	T-stycke
14	1421020	1	2	2	2	Tiiviste	Tätning
15	1411003	1	1	1	1	Primer	primer
16	5,5 ZY	4	4	4	4	Klemmari	Klammer
17	5371018-1	1	1	1	1	Polttoainepumppu (vastaa 994482)	Bränslepump (motsvarar 994482)
21	061025		2	2	2	Ruuvi	Skruv
22	N061000		2	2	2	Nylocmutteri	Nylocmutter
23	3501825		1	1		Jousi	Fjäder
25	1421008		1	1	1	Kulmaliitin	Vinkelnippel
26	3620106				1	Kiinnike	Fäste
27	U061035				2	Uppokantaruuvi	Sänkskruv
28	3340066		x	x	x	Mittatikku	Mätsticka



Viite REF.	Tilausnumero Reservdelsnr.	535	GL 3900	GLX/5900	650/650 XL	Nimike	Benämning
1	5320901	1	1	1	1	Etulyhty	Strålkastare
2	5320902	1	1	1	1	Lamppu H4	Lampa H4
3	1200909	1	1	1	1	Liitin	Anslutning
4	5320903	1	1	1	1	Suojus	Skydd
5	3501700	1	1	1	1	Kehys	Sarg
6	U040615	2	2	2	2	Ruuvi	Skruv
7	5300908	1	1	1	1	Johto, lyhtyyn	Lytkkabel
8	5310908	1	1	1	1	Johto, kojelautaan	Panelledning
9	1400924	1	1	1	1	Liitin	Koppling
10	8262 83892	1	1	1	1	Virtalukko	Strömlås
11	1200926	1	1	1	1	Valonvaihtaja	Omkopplare
12	5320904	1	1	1	1	Hätäkatkaisin	Nödstopp
13	.5320905-1	1	1	1	1	Lukko	Lås
14	5320914	1	1	1	1	Jännitteensäädin	Spänningsregulator
15	1400931	1	1	1	1	Liitin	Koppling
16	8263 16003	1	2	2	2	Takavallo	Baklykta
17	.7001039	1	2	2	2	Takavalon lasi	Baklyktglas
18	12809	1	2	2	2	Lamppu 5 W <i>WZ 22619</i>	Lampa 5 W
19	12498	1	2	2	2	Lamppu 21 W <i>WZ 11057</i>	Lampa 21 W
20	558.11	1	1	1	1	Jarruvalokytkin	Bromsljuskontakt
21	3501699	2	2	2	2	Kiinnike	Fäste
22	1300901	4	4	4	4	Jousi	Fjäder
23	040640	4	4	4	4	Ruuvi	Skruv
24	1300903	8	8	8	8	Popniitti	Popnit
25	5320925	1	1	1	1	Lamppu	Lampa
26	3501698	2	2	2	2	Kiinnike	Fäste
27	10817	2				Heijastin	Reflex
27	5310927		2	2	2	Heijastin	Reflex
28	S050816	2				Ruuvi	Skruv
28	S040615		4	4	4	Ruuvi	Skruv
29	N050800	2				Nylocmutteri	Nylocmutter
29	N040600		4	4	4	Nylocmutteri	Nylocmutter



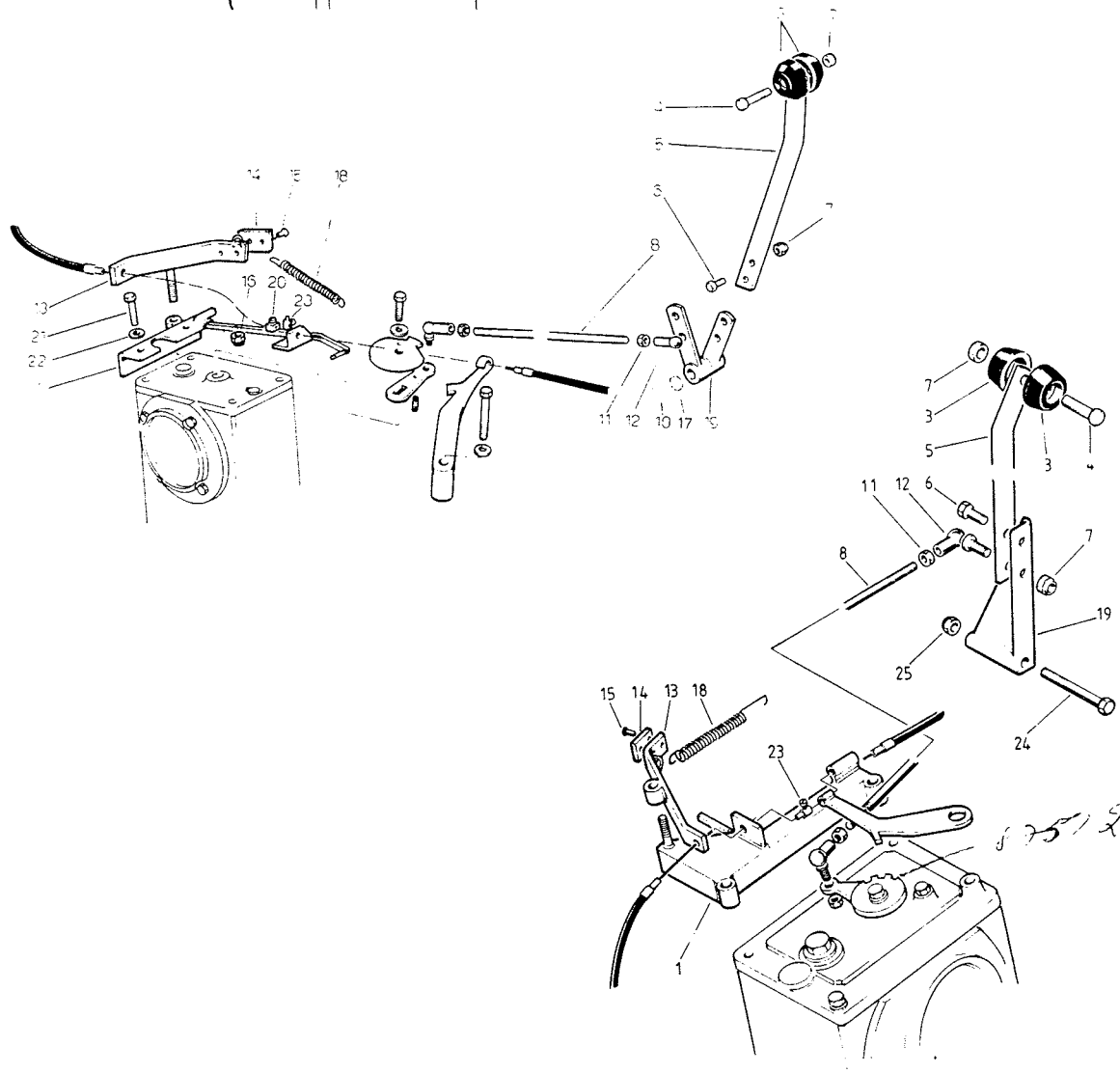
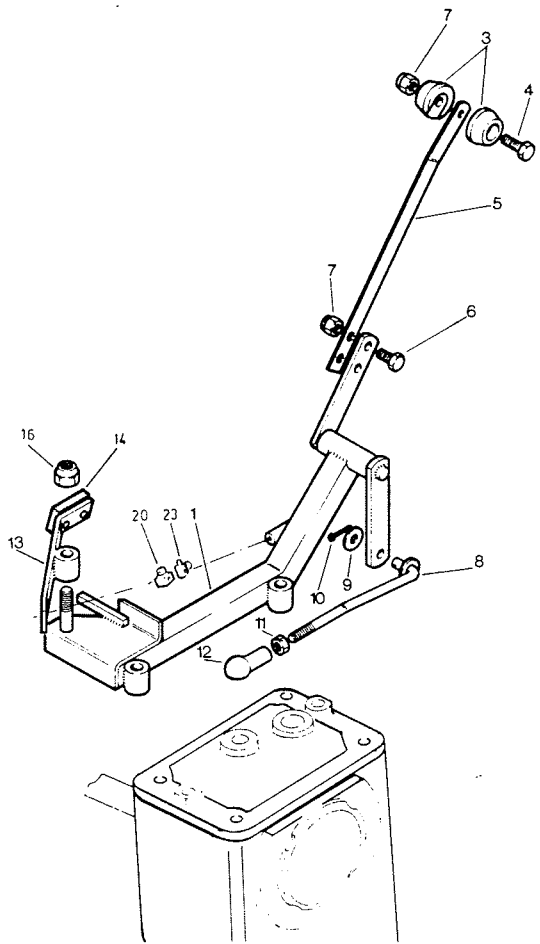
Viite Ref.	Tilausnumero Reservdelsnr.	535	GL 3900	GLX/5900	650/650 XL	Nimike	Benämning
	5411401	1				Sähkökäynnistinsarja	Elstartsats
	3441401		1			Sähkökäynnistinsarja	Elstartsats
	5331401			1		Sähkökäynnistinsarja	Elstartsats
	6501401				1	Sähkökäynnistinsarja	Elstartsats
1	.993940	1	1	1	1	Starttimoottori	Startmotor
2	.6B9 38 ah	1	1	1	1	Akku	Batteri
3	.5321403	1	1	1	1	- johto	- kabel
4	.5321404	1	1	1	1	+ johto	+ kabel
5	.8263 16091	1	1	1	1	Sulakerasia	Säkringsdosa
6	.8263 16090	1	1	1	1	Sulake	Säkring
7	.866080	1	1	1	1	Tasasuunnin	Likriktare
8	.853395	1	1	1	1	Kiinnike	Fäste
9	.853970	1	1			Kiinnike	Fäste
9	.853790			1	1	Kiinnike	Fäste
10	.K081225	2	2	2	2	Kuusiokoloruuvi	Insexskruv
11	.050800	2	2	2	2	Mutteri	Mutter
12	.050000	2	2	2	2	Aluslevy	Bricka
13	.081216	1	1	1	1	Ruuvi	Skruv
14	.081225	2	2	2	2	Ruuvi	Skruv
15	.081200	2	2	2	2	Mutteri	Mutter
16	.935810	1	1	1	1	Hammaskhä	Startkrans
18	.U061012	6	6	6	6	Ruuvi	Skruv
19	.5361407	1				Kiinnityspalkki	Fästbalk
19	.3501739		1	1		Kiinnityspalkki	Fästbalk
20	.501427	1	1	1		Kiinnike	Fäste
20	.501426	1	1	1		Kiinnike	Fäste
21	.3620123				2	Kiinnityspuikko	Fäststag
22	.3620122				1	Kiinnike	Fäste
23	.6501403				1	Kumi	Gummi
24	.081235	4	4	4		Ruuvi	Skruv
25	.1200913	1	1	1	1	Äänimerkinappi	Signalknopp
26	.8263 16087	1	1	1	1	Äänimerkki	Signalhorn
27	.N081200				2	Nylocmutteri	Nylocmutter
28	.6501402				1	Kumilevy	Gummiplatta
29	.618007	x	x	x	x	Korkkisarja	Spillflaska
30	.3400017	1	1		1	Rajoitinrengas	Stoppring



Viite Ref.	Tilausnumero Reservdelsnr.	535	GL 3900	GLX/5900	650/650 XL	Nimike	Benämning
1	866145	1	1	1	1	Laakeripesä	Lagerhus
2	.827580	1	1	1	1	Aluslevy	Bricka
3	.933240	2	2	2	2	Hela	Bussning
4	841380	2	2	2	2	Ruuvi	Skruv
5	F060000	2	2	2	2	Jousialuslevy	Fjäderbricka
6	929750	1	1	1	1	Tappi	Tapp
7	938860	1	1	1	1	Lukkojousi	Låsfjäder
8	848040	1	1	1	1	Kytkentävipu	Kopplingsarm
9	866155	1	1	1	1	Solenoidi	Solenoid
10	866210	1	1	1	1	Bendixpyörä	Bendixhjul
11	F080000	2	2	2	2	Jousialuslevy	Fjäderbricka
12	242202	1	1	1	1	Mutteri	Mutter
13	242131	1	1	1	1	Mutteri	Mutter
14	866160	1	1	1	1	Ankkuri	Ankare
15	827590	2	2	2	2	Välilaatta	Mellanlägg
16	827600	x	x	x	x	Välilevy	Shim
16	827601	x	x	x	x	Välilevy	Shim
17	845190	1	1	1	1	Lukkorengas	Låsring
18	827610	1	1	1	1	Pidätinrengas	Stoppring
19	960920	1	1	1	1	Kumi	Gummi
20	866170	1	1	1	1	Staattori, täyd.	Stator, kompl.
21	866180	2	2	2	2	Hiiliharja <i>14x11,8x5,4</i>	Kolborste
22	866190	1	1	1	1	Hiilenpidin + jousi	Kolhållare + fjäder
23	938870	2	2	2	2	Hiilen jousi	Kolfjäder
24	831800	1	1	1	1	Tiiviste	Tätning
25	841390	2	2	2	2	Ruuvi	Skruv
26	866200	1	1	1	1	Päätykilpi + hela	Ändplatta + bussning
27	.827620	1	1	1	1	Peitelevy	Täckplatta
28	F050000	2	2	2	2	Jousialuslevy	Fjäderbricka

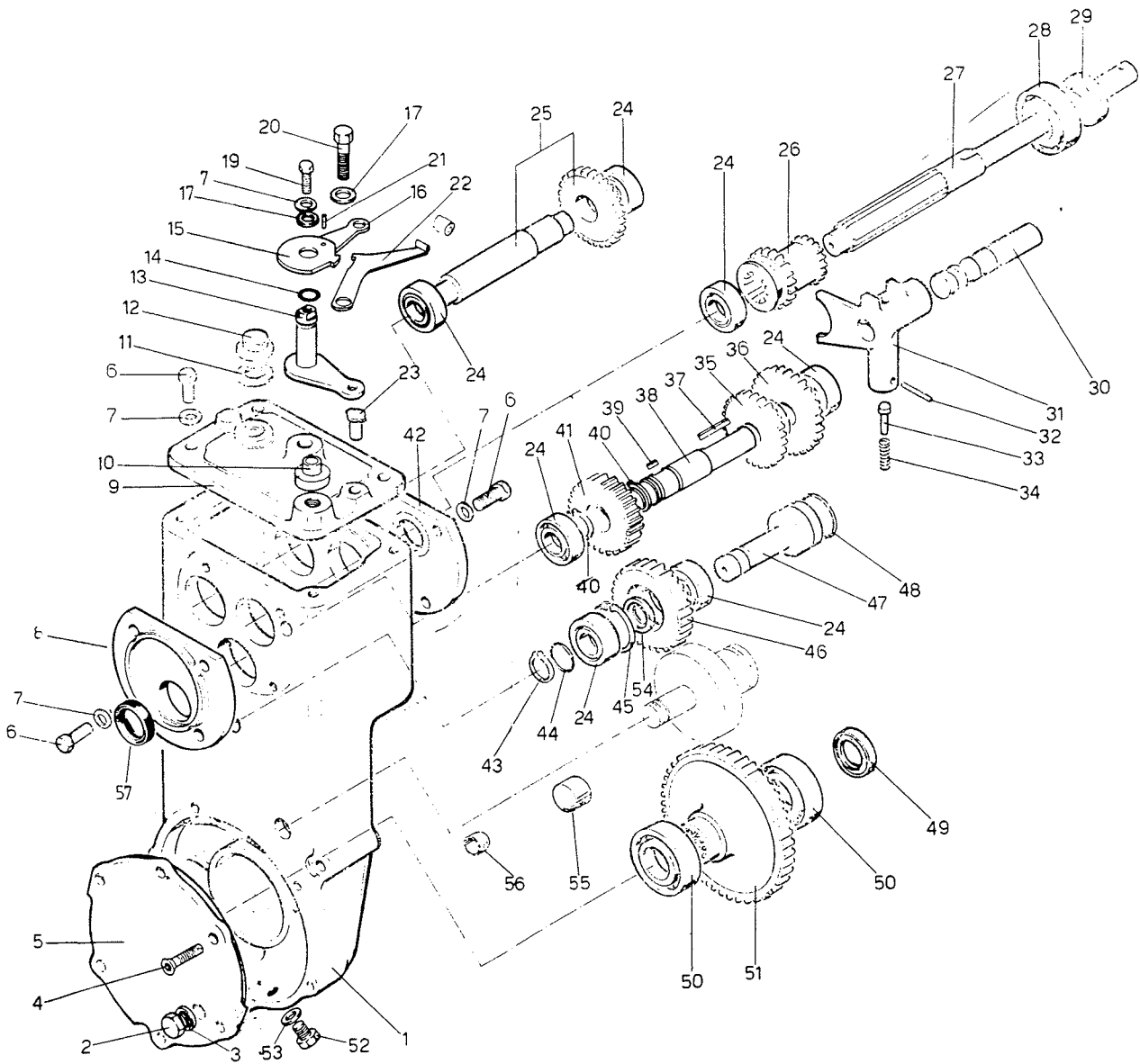
410205/02

nitt. 14x12,9x5,8

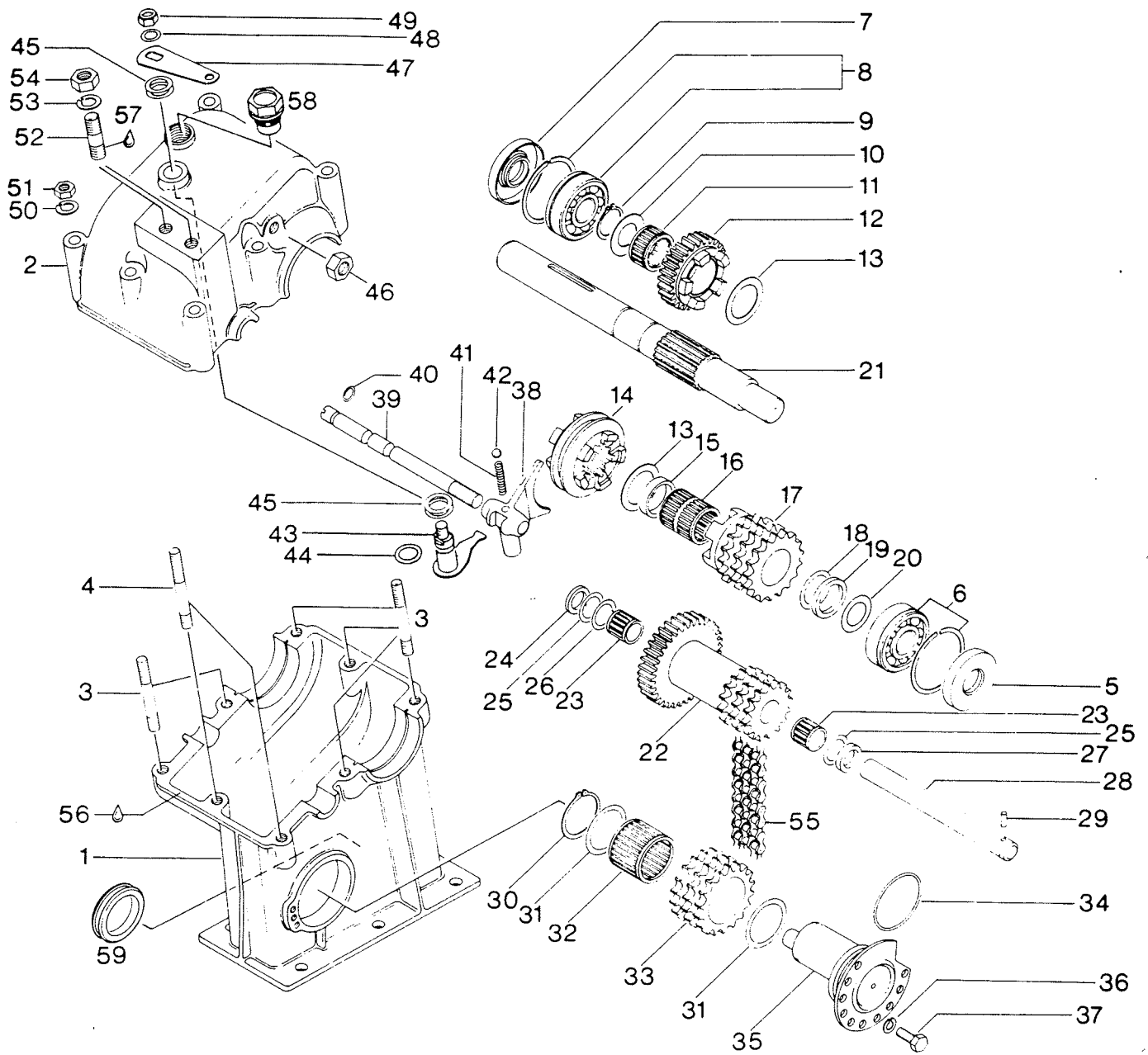


875129131

Viite Ref.	Tilausnumero Resevdelsnr.	535	GLX/5900	650/650 XL	Nimike	Benämning
1	5381202	1			Runko	Stativ
1	3501551		1		Jarruteline	Bromsstativ
1	3620077			1	Runko	Stativ
3	5381203	1	1	1	Nuppi	Knopp
4	061020	1	1	1	Ruuvi	Skruv
5	5381205	1	1	1	Vaihdekeppi	Växelspak
6	061016	2	2	2	Ruuvi	Skruv
7	N061000	3	3	3	Nylocmutteri	Nylocmutter
8	5301208		1		Välitanko	Mellanstag
8	5381208	1			Välitanko	Mellanstag
8	3620083			1	Välitanko	Mellanstag
9	080000	1			Aluslevy	Bricka
10	032016		1		Haarasokka	Saxpinne
11	081200	1	2	2	Mutteri	Mutter
12	AS 13 M8	1	2	2	Nivel	Kulled
13	5381213	1		1	Jarruvarsi	Bromsarm
13	3501885		1		Jarruvarsi	Bromsarm
14	.4300181	1	1	1	Kitkapala	Bromsback
15	.142011	2	2	2	Niitti	Nit
16	N101500	1	1	1	Nylocmutteri	Nylocmutter
17	100000		1		Aluslevy	Bricka
18	4300205	1	1	1	Jousi	Fjäder
19	5301204		1		Kulmavipu	Vinkelarm
19	3620080			1	Kulmavipu	Vinkelarm
20	5301225	1			Lukitusnippeli	Låsnippel
21	081220	2	3	2	Ruuvi	Skruv
22	F080000	2	3	2	Jousialuslevy	Fjäderbricka
23	12110	1	1	1	Vaijerilukko	Vajerstopp
24	081280			1	Ruuvi	Skruv
25	N081200			1	Nylocmutteri	Nylocmutter



Viite Ref.	Tilausnumero Reservdelsnr.	535	GLX/5900	650/650 XL	Nimike	Benämning
	8701 36837	1			Vaihteisto, hidas	Växellåda, långsam
	8701 36400A			1	Vaihteisto, hidas	Växellåda, långsam
	8701 28877B		1		Vaihteisto, nopea	Växellåda, snabb
1	8751 28848A	1	1	1	Kotelo	Hus
2	6400 46012	1	1	1	Tulppa	Plugg
3	6155 81216	1	1	1	Tiiviste	Packning
4	5798 04600	6	6	6	Kuusiokoloruuvi	Insexskruv
5	8751 28849	1	1	1	Laakeripesä	Lagerhus
6	081220	11	11	11	Ruuvi	Skruv
7	F080000	12	12	12	Jousialuslevy	Fjäderbricka
8	8751 36613	1	1	1	Kansi	Lock
9	8751 28850	1	1	1	Kansi	Lock
10	8751 29148	1	1	1	Väliholkki	Hylsa
11	6155 83036	1	1	1	Tiiviste	Packning
12	6400 46030	1	1	1	Tulppa	Plugg
13	8751 28881	1	1	1	Vaihdevipu, sisä	Växelarm, inre
14	6146 01024	1	1	1	O-rengas	O-ring
15	8751 29131	1	1	1	Lukituslevy	Låsplatta
16	8751 28883	1	1	1	Vaihdevipu, ulko	Växelarm, yttre
17	E080000	1	1	1	Korilaatta	Karosseribricka
19	081215	1	1	1	Ruuvi	Skruv
20	081260	1	1	1	Ruuvi	Skruv
21	043014	1	1	1	Jousisokka	Rörsprint
22	8751 29130	1		1	Lukitussalpa	Låsarm
22	501412		1		Lukitussalpa	Låsarm
23	6448 01010	1	1	1	Huohotin	Ventil
24	6204	9	9	9	Laakeri	Lager
25	8751 29243	1	1	1	Pakkipyörä Z=30	Backdrev Z=30
26	8751 29227	1	1	1	Työntöpyörä	Skjuthjul
27	8751 36399	1		1	Variaattoriakseli	Variatoraxel
27	8751 36258		1		Variaattoriakseli	Variatoraxel
28	6205	1	1	1	Laakeri	Lager
29	6141 02542	1	1	1	Stefa	Packbox
30	8751 28867	1	1	1	Vaihteensiirtoakseli	Växelföraraxel
31	8751 28864	1	1	1	Vaihteensiirtäjä	Växelförare
32	043030	1	1	1	Jousisokka	Rörsprint
33	8751 19655	1	1	1	Lukitustappi	Låstapp
34	8751 28952	1	1	1	Jousi	Fjäder
35	8751 29229	1	1	1	Hammaspyörä Z = 27	Kugghjul Z = 27
36	8751 29228	1	1	1	Hammaspyörä Z = 30	Kugghjul Z = 30
37	6033 40900	1	1	1	Kiila	Kil
38	8751 36614	1	1	1	Ryhmäpyörän akseli	Grupphjulsaxel
39	6033 40870	1	1	1	Kiila	Kil
40	8751 30382	2	2	2	Seegerrengas	Segerring
41	8751 28960	1	1	1	Hammaspyörä Z = 23	Kugghjul Z = 23
42	8751 28851	1	1	1	Kansi	Lock
43	6173 00020	2	2	2	Seegerrengas	Segerring
44	6146 01524	2	2	2	O-rengas	O-ring
45	6173 30047	2	2	2	Seegerrengas	Segerring
46	8751 28855	2	2	2	Hammaspyörä Z = 30	Kugghjul Z = 30
47	8751 28871	2	2	2	Väliakseli	Mellanaxel
48	6146 02930	2	2	2	O-rengas	O-ring
49	6141 02652	1	1		Stefa	Packbox
49	6141 02852			1	Stefa	packbox
50	6009	2	2	2	Laakeri	Lager
51	8751 28958	1	1	1	Hammaspyörä, hidas	Kugghjul, långsam
51	8751 28959	x	1	x	Hammaspyörä, nopea	Kugghjul, snabb
52	061010	1	1	1	Tyhjennystulppa	Oljeplugg
53	6155 80711	1	1	1	Tiiviste	Packning
54	8751 29478	2	2	2	Välilevy	Shim
55	6400 16035	1	1	1	Tulppa Ø 35	Plugg Ø 35
56	6400 16020	1	1	1	Tulppa Ø 20	Plugg Ø 20
57	6141 02040	1	1	1	Stefa	packbox

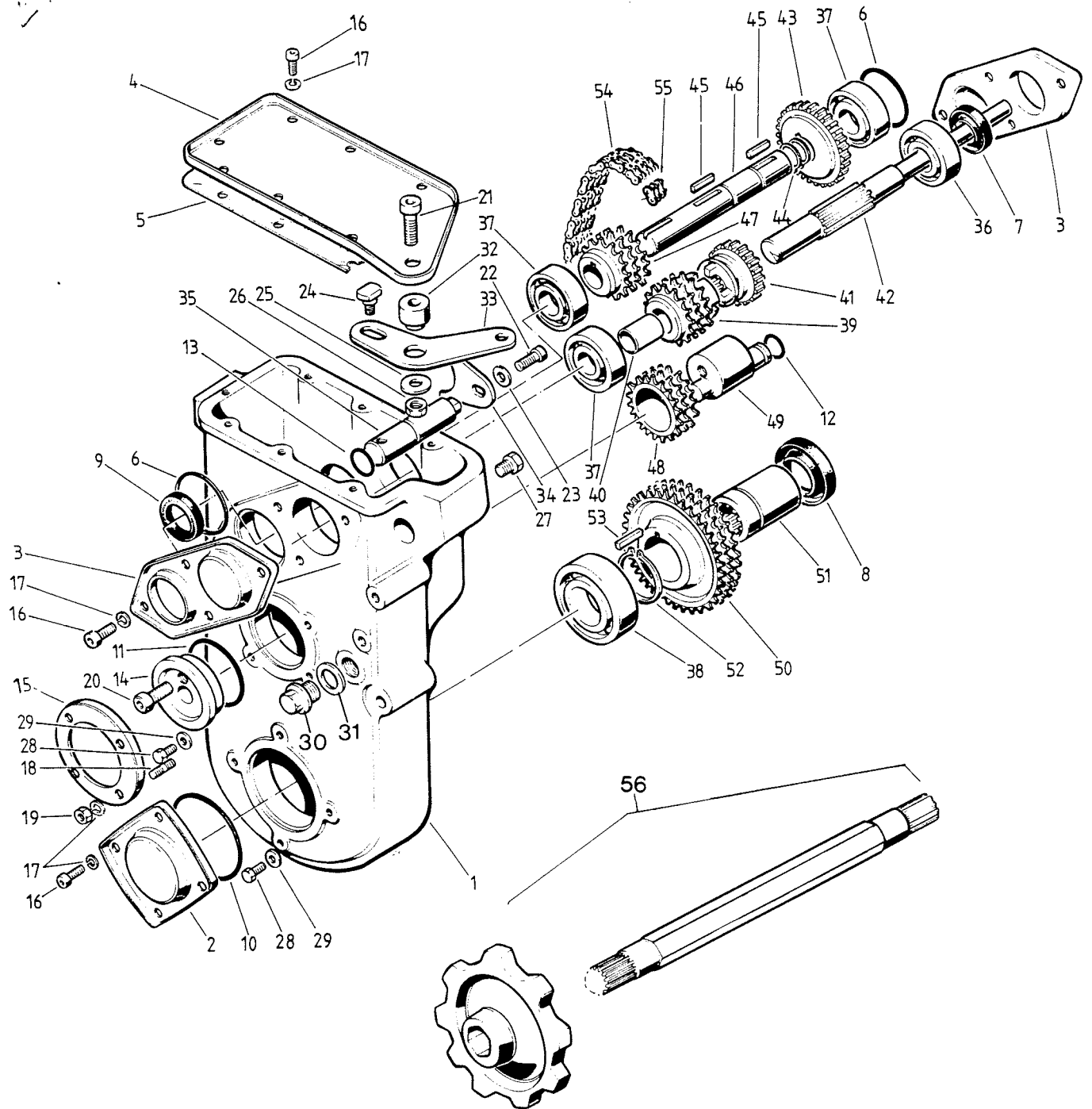


420 308 940

Viite Ref.	Tilausnumero Reservdelsnr.	GL	Nimike	Benämning
	36.004	1	Suunnanvaihtaja, täyd.	Backväxel, kompl.
1-4	483260	1	Kotelo, täyd.	Hus, kompl.
3	940181	6	Vaarnaruuvi	Pinnskruv
4	940771	2	Vaarnaruuvi	Pinnskruv
5	430230	1	Stefa	Packbox
6	832145	1	Laakeri	Lager
7	430190	1	Stefa	Packbox
8	432040	1	Laakeri	Lager
9	945810	1	Lukkorengas	Låsring
10	927801	1	Välilevy	Distansbricka

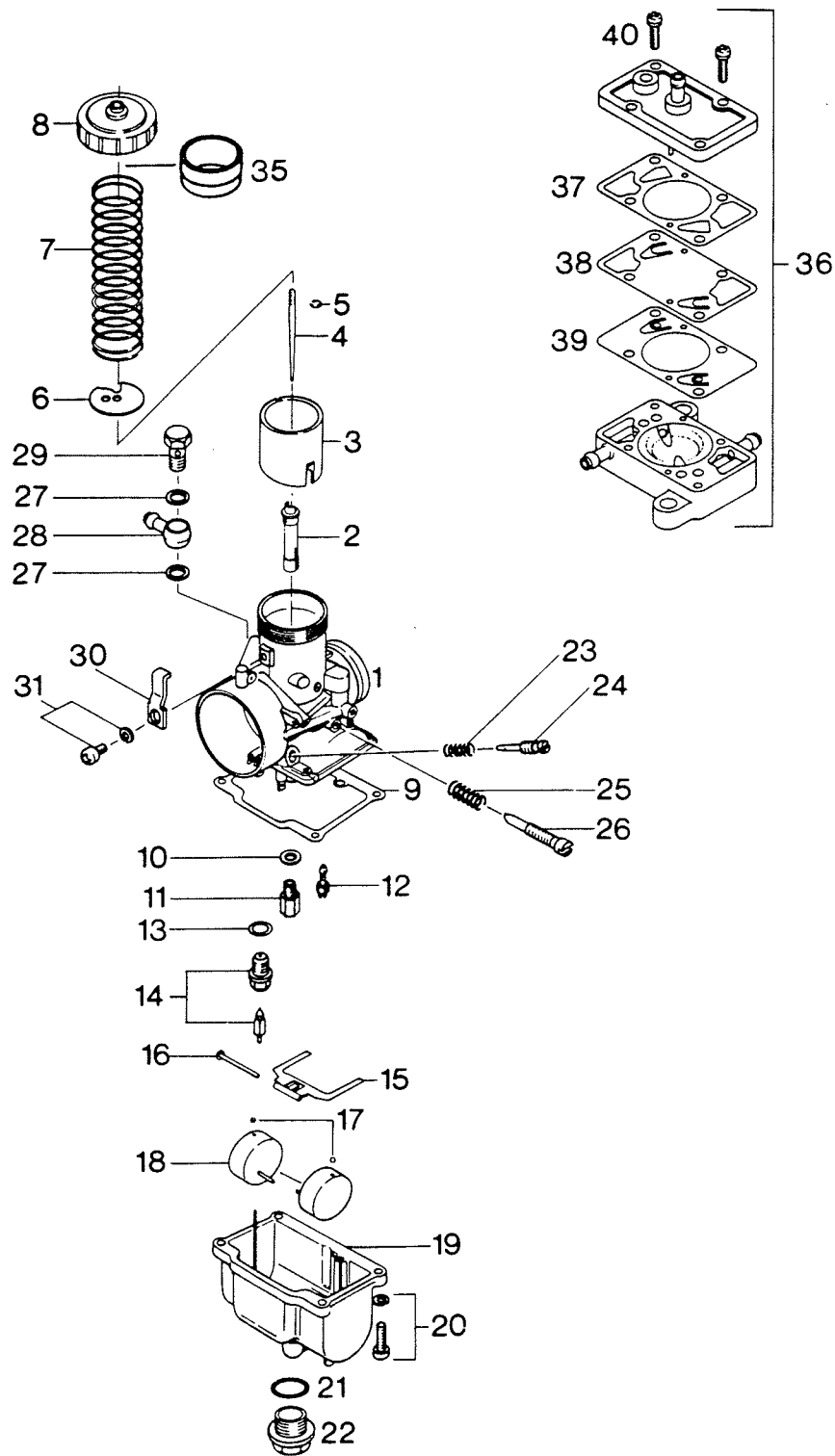
Viite Ref.	Tilausnumero Reservdelsnr.	GL 3900	Nimike	Benämning
11	432100	1	Neulalaakeri	Nållager
12	434131	1	Kytkinpyörä	Kopplingshjul
13	427106	2	Välilevy	Distansbricka
14	457170	1	Työntöpyörä	Skjuthjul
15	447050	1	Välirengas	Distanshylsa
16	432070	1	Neulalaakeri	Nållager
17	436165	1	Ketjupyörä	Kedjehjul
18	944478	1	Välilevy	Distansbricka
19	427160	1	Välirengas 3 mm	Distansring 3 mm
20	944460	x	Välilevy 0,2 mm	Shim 0,2 mm
20	944461	x	Välilevy 0,3 mm	Shim 0,3 mm
20	944462	x	Välilevy 0,5 mm	Shim 0,5 mm
21	437700	1	Variaattoriakseli	Variatoraxel
22	434125	1	Pakkipyörä	Backdrev
23	432030	2	Neulalaakeri	Nållager
24	427170	1	Välirengas 2,9 mm	Distansring 2,9 mm
25	246152	2	Välilevy 1,0 mm	Mellanlägg 1,0 mm
26	246150	x	Välilevy 0,3 mm	Shim 0,3 mm
26	246151	x	Välilevy 0,5 mm	Shim 0,5 mm
26	246152	x	Välilevy 1,0 mm	Shim 1,0 mm
26	246153	x	Välilevy 0,15 mm	Shim 0,15 mm
27	427175	1	Välirengas 5,2 mm	Distansring 5,2 mm
28	437180	1	Pakkiakseli	Backaxel
29	929380	1	Sokka	Sprint
30	945720	1	Seegerrengas	Segerring
31	427110	1	Välilevy	Shim
32	432080	1	Neulalaakeri	Nållager
33	436130	1	Kiristinpyörä	Spännhjul
34	430170	1	O-rengas	O-ring
35	437255	1	Epäkeskoakseli	Excenteraxel
36	945751	1	Jousialuslevy	Fjäderbricka
37	240911	1	Ruuvi	Skruv
38	457105	1	Vaihteensiirtäjä	Växelförare
39	457160	1	Vaihteensiirtoakseli	Växelföraraxel
40	430200	1	O-rengas	O-ring
41	438040	1	Jousi	Fjäder
42	232410	1	Kuula	Kula
43	457118	1	Vaihteensiirtovipu	Växelförararm
44	430020	1	O-rengas	O-ring
45	944850	x	Välilevy 0,3 mm	Shim 0,3 mm
45	944851	x	Välilevy 0,5 mm	Shim 0,5 mm
45	944852	x	Välilevy 0,2 mm	Shim 0,2 mm
45	944853	x	Välilevy 1,0 mm	Shim 1,0 mm
46	242091	1	Mutteri	Mutter
47	448085	1	Vipu	Arm
48	250311	1	Aluslevy	Bricka
49	942030	1	Mutteri	Mutter
50	945752	8	Jousialuslevy	Fjäderbricka
51	242201	8	Mutteri	Mutter
52	941641	2	Vaarnaruuvi	Pinnskruv
53	945753	2	Jousialuslevy	Fjäderbricka
54	242091	2	Mutteri	Mutter
55	499084	1	Ketju	Kedja
56	14-10	x	Silikooni	Silikon
57	899786	x	Loctite 242 sin., 6 cm3	Loctite/ 242 blå, 6 cm3
58	580110	1	Öljytulppa	Oljeplugg
59	260530	1	Peitekumi	Täckgummi

20 Keyless



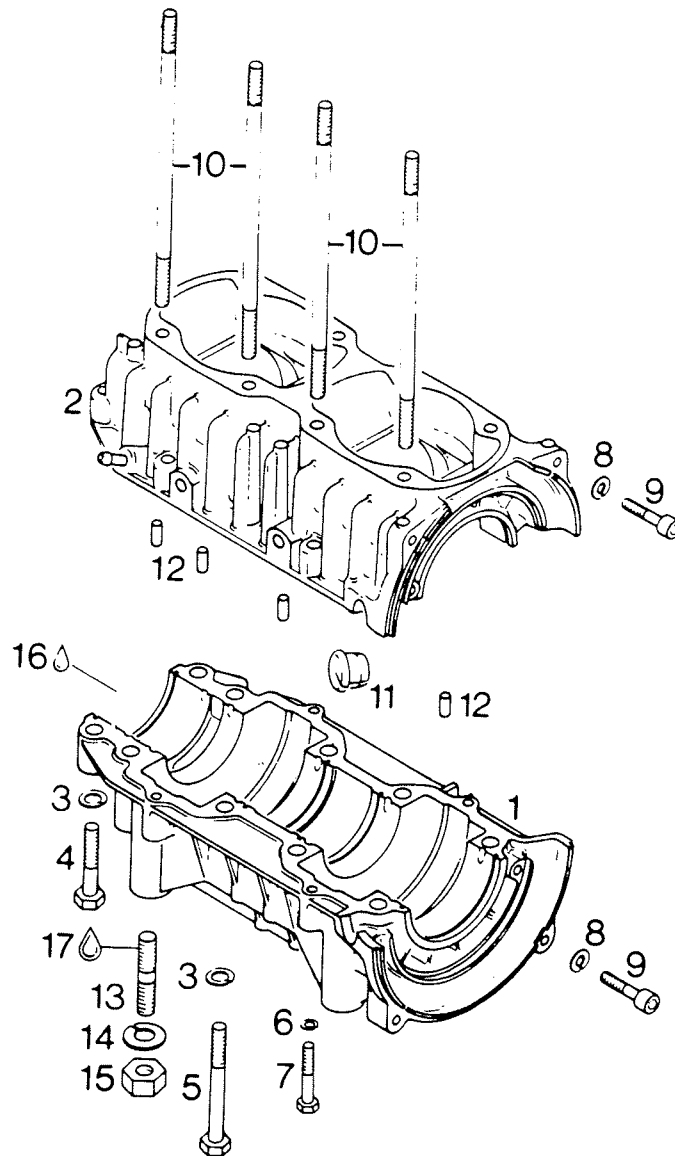
Alkaen rungonnumerosta 4800550
F.o.m. chassienummer 4800550

Viite	Tilausnumero	GL	Nimike	Benämning
Ref.	Reservdelsnr.	3900		
	8701 36236	1	Suunnanvaihtaja	Fackväxel
1	8751 36237	1	Kotelo	Hus
2	8751 36252	1	kansi	Lock
3	8751 36250	2	Kansi	Lock
4	8751 36255	1	Kansi	Lock
5	8751 36282	1	Tiiviste	Packning
6	52 x 2,5	4	O-rengas	O-ring
7	6141 02540	1	Stefa	Packbox
8	6141 02652	1	Stefa	Packbox
9	6141 02040	1	Stefa	Packbox
10	68 x 2,5	1	O-rengas	O-ring
11	60 x 2,5	1	O-rengas	O-ring
12	15,3 x 2,4	1	O-rengas	O-ring
13	13,3 x 2,4	1	O-rengas	O-ring
14	8751 36249	1	Laippa	Fläns
15	8751 36442	1	Kiristinlevy	Hållareplatta
16	K061016	19	Kuusiokoloruuvi	Insexskruv
17	F060000	23	Jousialuslevy	Fjäderbricka
18	T061015	4	Vaarnaruuvi	Pinnskruv
19	061000	4	Mutteri	Mutter
20	K101525	1	Kuusiokoloruuvi	Insexskruv
21	K101535	1	Kuusiokoloruuvi	Insexskruv
22	K081216	1	Kuusiokoloruuvi	Insexskruv
23	5011 50902	1	Aluslevy	Bricka
24	8751 55402	1	Tappi	Tapp
25	5011 51102	1	Aluslevy	Bricka
26	101500	1	Mutteri	Mutter
27	101512	1	Ruuvi	Skruv
28	061010	2	Ruuvi	Skruv
29	6155 80711	2	Tiiviste	Packning
30	6400 46030	1	Tulppa	Plugg
31	6155 83036	1	Tiiviste	Tätning
32	8751 36279	1	Holkki	Hylsa
33	8751 36254	1	Vaihdevipu	Växelarm
34	8751 36253	1	Vaihteensiirtohaarukka	Växelförare
35	8751 36281	1	Akseli	Axel
36	6205	1	Laakeri	Lager
37	6304	3	Laakeri	Lager
38	6008	2	Laakeri	Lager
39	8751 36240	1	Ketjupyörä Z-17	Kedjedrev Z-17
40	8751 36286	1	Hela	Bussning
41	8751 36242	1	Siirtopyörä Z-23	Skjuthjul Z-23
42	8751 36268	1	Variaattoriakseli	Variatoraxel
43	875136243	1	Pakkipyörä Z-28	Backdrev Z-28
44	6174 40020	2	Seegerrengas	Segerring
45	6033 40870	2	Kiila	Kil
46	8751 36245	1	Akseli	Axel
47	8751 36244	1	Ketjupyörä Z-16	Kedjedrev Z-16
48	8751 36247	1	Kiristinpyörä Z-20	Sträckardrev Z-20
49	8751 36248	1	Epäkeskoakseli	Eccenteraxel
50	8751 36238	1	Ketjupyörä Z-44	Kedjedrev Z-44
51	8751 36239	1	Akseli	Axel
52	6173 20040	1	Seegerrengas	Segerring
53	6033 45090	1	Kiila	Kil
54	8751 36285	1	Ketju	Kedja
55	.12703	1	Ketjulukko	Kedjelås
56	3350041	1	Vetoakseli	Drivaxel

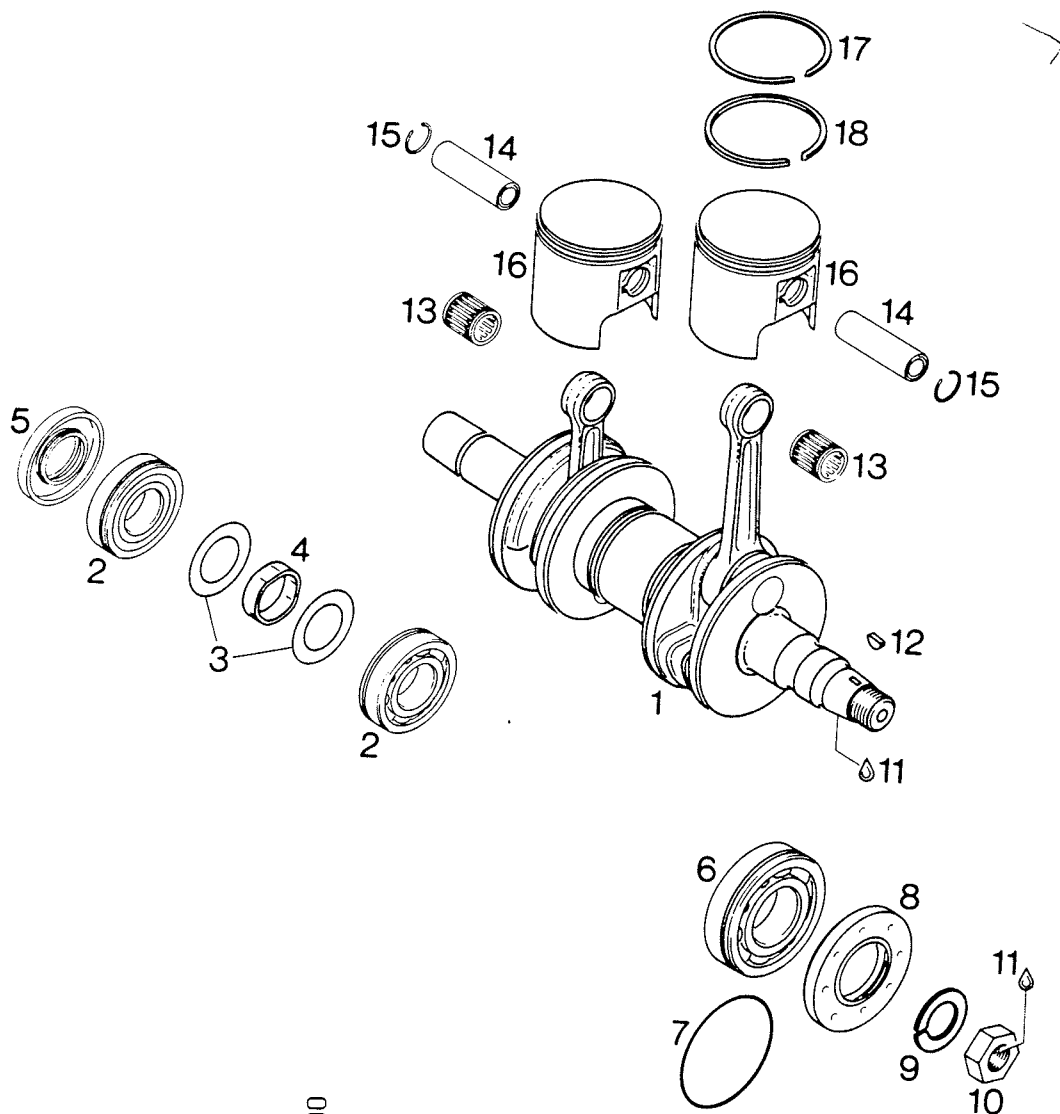


WA 128-76 istukka primavilla

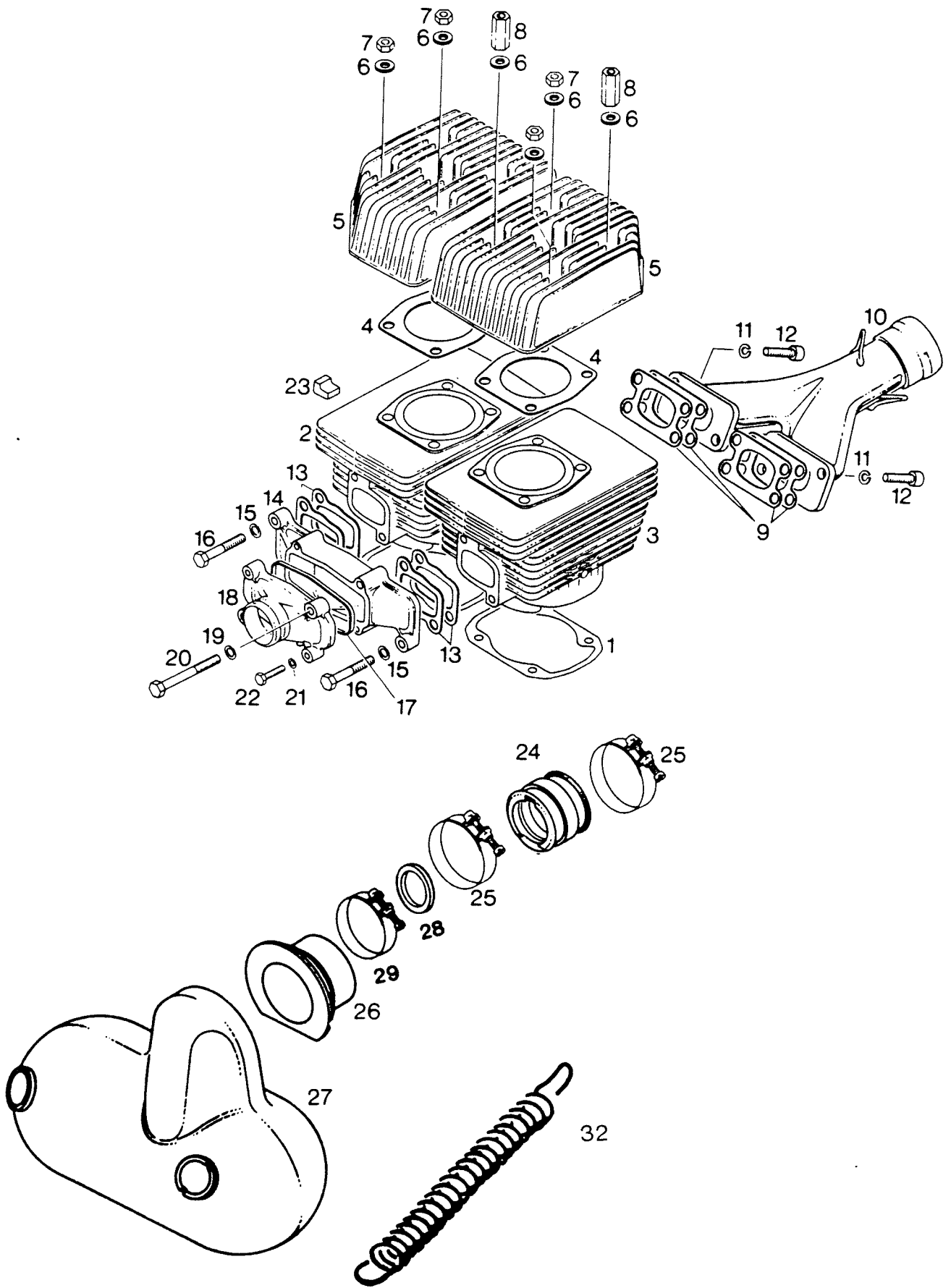
Viite Ref.	Tilausnumero Reservdelsnr.	535	GL 3900	GLX/ 5900	650/650 XL	Nimike	Benämning
1	994935	1	1			Kaasutin VM-32	Förgasare VM-32
1	994934			1		Kaasutin VM-32	Förgasare VM-32
1	994939				1	Kaasutin VM-32	Förgasare VM-32
2	963952	1	1			Seosputki	Blandmunstycke
2	963951			1		Seosputki	Blandmunstycke
2	963953				1	Seosputki	Blandmunstycke
3	963930	1	1	1	1	Luisti	Slid
4	963923	1	1		1	Neula	Nål
4	963920			1		Neula	Nål
5	845230	1	1	1	1	Lukkolevy	Låsbricka
6	963940	1	1	1	1	Pidätinlevy	Stoppbricka
7	938930	1	1	1	1	Jousi	Fjäder
8	963870	1	1	1	1	Kansi	Lock
9	831890	1	1	1	1	Tiiviste	Packning
10	827660	1	1	1	1	Aluslevy	Bricka
11	963970	1	1			pääsuutin 200	Huvudmunstycke 200
11	963975			1		Pääsuutin 250	Huvudmunstycke 250
11	963977				1	Pääsuutin 190	Huvudmunstycke 190
11	963974			x		Pääsuutin 240	Huvudmunstycke 240
11	963971	x	x			Pääsuutin 210	Huvudmunstycke 210
12	963821	1	1		1	Tyhjäkäyntisuutin 30	Tomgångsmunstycke 30
12	963823			1		Tyhjäkäyntisuutin 25	Tomgångsmunstycke 25
13	831900	1	1	1	1	Tiiviste	Packning
14	963840	1	1	1	1	Neulaventtiili	Nålventil
15	963830	1	1	1	1	Uimurivipu	Flottörarm
16	929770	1	1	1	1	Tappi	Tapp
17	960990	2	2	2	2	Pidätintulppa	Stopplugg
18	963900	2	2	2	2	Uimuri	Flottör
20	841460	4	4	4	4	Ruuvi + aluslevy	Skruv + bricka
21	850210	1	1	1	1	O-rengas	O-ring
22	963965	1	1	1	1	Ruuvi	Skruv
23	938950	1	1	1	1	Jousi	Fjäder
24	963860	1	1	1	1	Ilmaruuvi	Luftskruv
25	938940	1	1	1	1	Jousi	Fjäder
26	963850	1	1	1	1	Tyhjäkäyntiruuvi	Tomgångsskruv
27	930560	2	2	2	2	Tiivisterengas	Packning
28	963890	1	1	1	1	Liitin	Anslutning
29	963960	1	1	1	1	Ruuvi	Skruv
30	845220	1	1	1	1	Varmistin	Låsbricka
31	841450	1	1	1	1	Ruuvi + aluslevy	Skruv + bricka
35	847450				1	Rajoitinrengas	Stoppriing
36	5371018-1 tai/eller 994482	1	1	1	1	Polttoainepumppu	Bränslepump
37	.831935	1	1	1	1	Tiiviste	Packning
38	.861135	1	1	1	1	Pumppukalvo	Pumpmembran
39	.861137	1	1	1	1	Kalvo	Membran
40	.841460	4	4	4	4	Ruuvi + aluslevy	Skruv + bricka



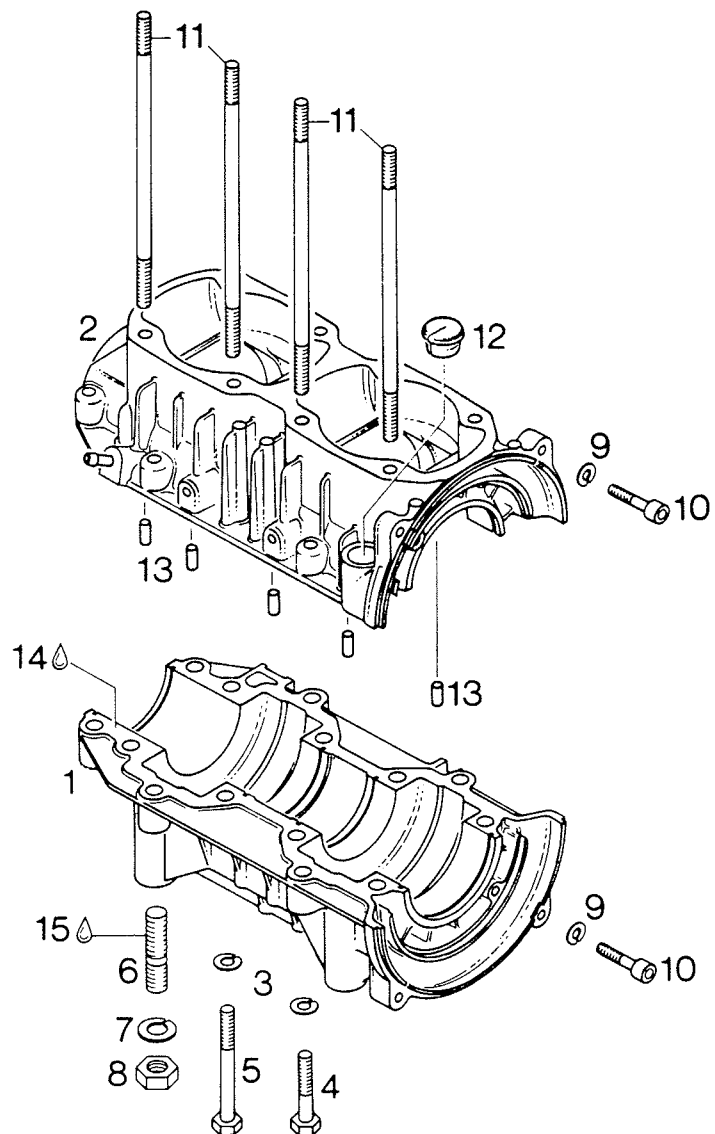
Viite Ref.	Tilausnumero Reservdelsnr.	535	GL 3900	Nimke	Benämning
1	995093	1	1	Kampikammio	Vevhus
3	.945752	10	10	Jousialuslevy	Fjäderbricka
4	.940631	2	2	Ruuvi	Skruv
5	.841201	8	8	Ruuvi	Skruv
6	.945751	4	4	Jousialuslevy	Fjäderbricka
7	.240631	4	4	Ruuvi	Skruv
8	945751	4	4	Jousialuslevy	Fjäderbricka
9	840880	4	4	Ruuvi	Skruv
10	841145	8	8	Vaarnaruuvi	Pinnskruv
11	960287	1	1	Läpivienti	Genomföring
12	960951	5	5	Ohjaintappi	Styrtapp
13	840290	4	4	Vaarnaruuvi	Pinnskruv
14	945753	4	4	Jousialuslevy	Fjäderbricka
15	242090	4	4	Mutteri	Mutter
16	899683	x	x	Loctite 515 pun. 50 cm ³	Loctite 515 röd, 50 cm ³
17	899786	x	x	Loctite 242 sin. 6 cm ³	Loctite 242, blå, 6 cm ³



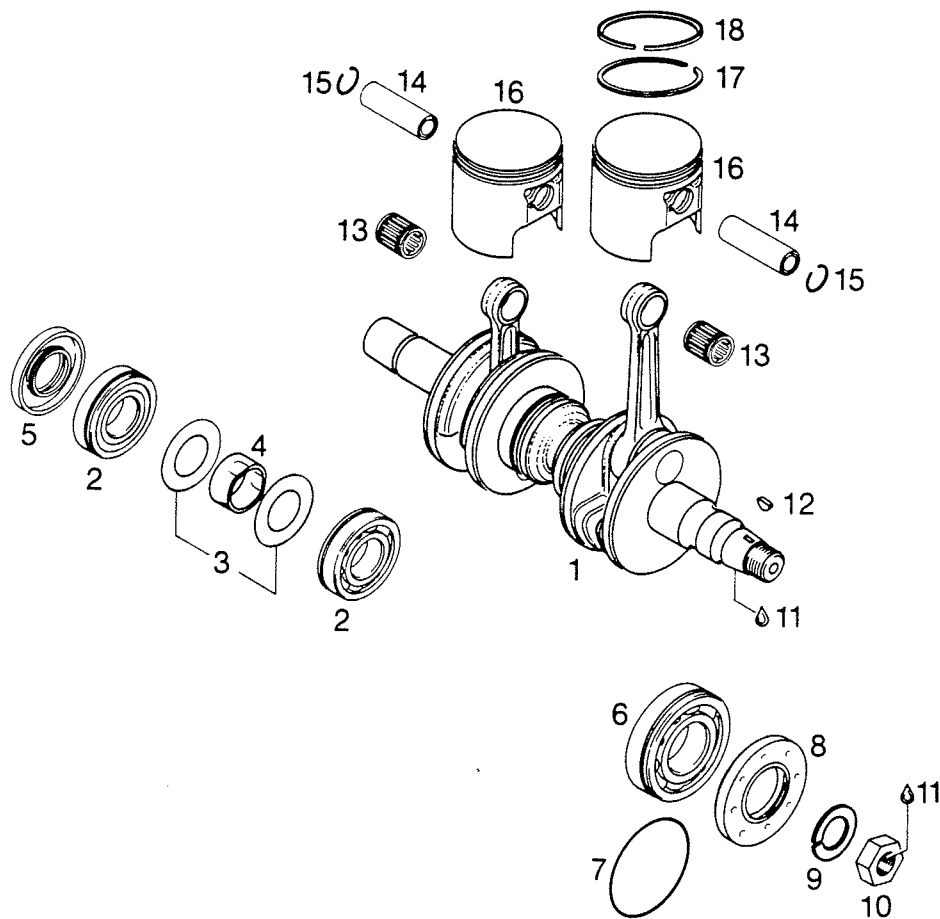
Viite Ref.	Tilausnumero Reservdelsnr.	535	GL 3900	Nimike	Benämning
1	995325	1	1	Kampiakseli, täyd.	Vevaxel, kompl.
2	832206	2	2	Laakeri 6206	Lager 6206
3	827715	2	2	Välilevy	Distansbricka
4	847395	1	1	Väliholkki	Distanshylsa
5	830747	1	1	Stefa	Packbox
6	832231	1	1	Laakeri	Lager
7	830355	1	1	O-rengas	O-ring
8	831950	1	1	Stefa	Packbox
9	845759	1	1	Jousialuslevy	Fjäderbricka
10	842230	1	1	Mutteri	Mutter
11	899786	x	x	Loctite 241, sin., 6 cm ³	Loctite 241, blå, 6 cm ³
12	246050	1	1	Kiila	Kil
13	932904	2	2	Neulalaakeri	Nållager
14	916260	2	2	Männäntappi	Kolvtapp
15	945735	4	4	Lukkorengas	Låsring
16	994970	2	2	Mäntä, täyd. Ø 62 mm	Kolv, kompl. Ø 62 mm
16	994846	x	x	Mäntä, täyd. Ø 62,25 mm	Kolv, kompl., Ø 62,25 mm
17	.215210	2	2	Männänrenas Ø 62 mm	Kolvring Ø 62 mm
17	.915881	x	x	Männänrenas Ø 62,25 mm	Kolvring Ø 62,25 mm
18	.915890	2	2	Männänrenas Ø 62 mm	Kolvring Ø 62 mm
18	.915891	x	x	Männänrenas Ø 62,25 mm	Kolvring Ø 62,25 mm



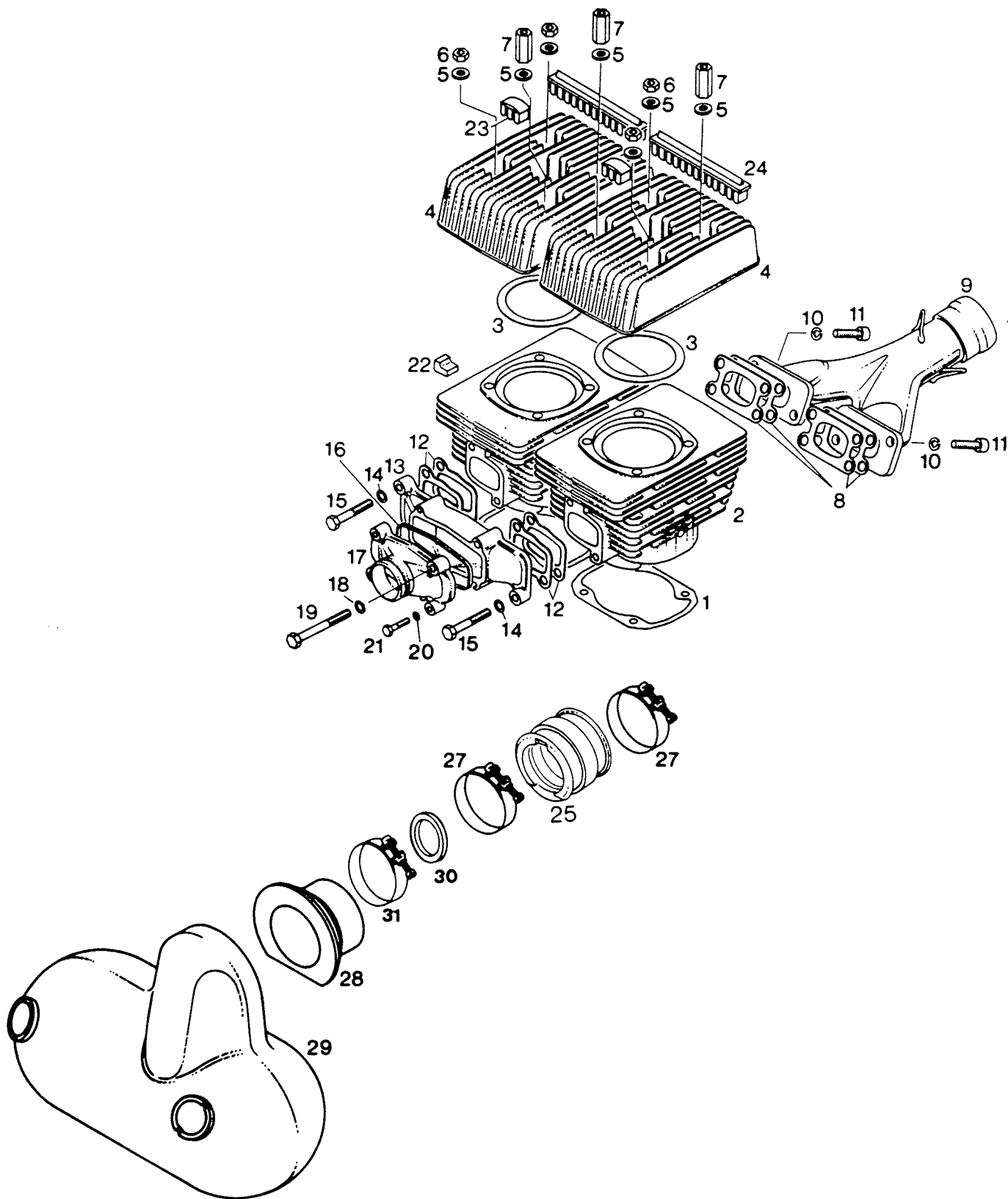
Viite Ref.	Tilausnumero Resérvdelsnr.	535	Gl 3900	Nimike	Benämning
1	850100	2	2	Alapään tiiviste	Cylinderfotpäckning
2	823795	1	1	Sylinteri, var.puoli	Cylinder, variatorsida
3	823805	1	1	Sylinteri, magn.puoli	Cylinder, magnetsidan
4	850130	2	2	Kannentiiviste	Topplöckspäckning
5	823820	2	2	Sylinterinkansi	Topplöck
6	250311	8	8	Aluslevy	Bricka
7	242200	5	5	Mutteri	Mutter
8	242660	3	3	Mutteri	Mutter
9	850110	4	4	Tiiviste	Päckning
10	879459	1		Y-haara	Grenrör
10	879455	1	1	Y-haara	Grenrör
11	945752	4	4	Jousialuslevy	Fjäderbricka
12	840991	4	4	Ruuvi	Skruv
13	831860	4	4	Tiiviste	Päckning
14	867430	1	1	Imusarja	Insugsrör
15	945752	2	2	Jousialuslevy	Fjäderbricka
16	940616	2	2	Ruuvi	Skruv
17	850190	1	1	Tiivisterengas	Tätningring
18	867445	1	1	Kansi	Lock
19	945752	2	2	Jousialuslevy	Fjäderbricka
20	841311	2	2	Ruuvi	Skruv
21	945751	2	2	Jousialuslevy	Fjäderbricka
22	240036	2	2	Ruuvi	Skruv
23	860060	1	1	Kumi	Gummi
24	867481	1	1	Kiihñitysletku	Fästslang
25	251850	2	2	Kiristin	Klammer
26	825440	1	1	Liitin	Adapter
27	825336	1	1	Imuäänenvaimennin	Insugsljuddämpare
28	4300408	1	1	Väliholkki	Distanshylsa
29	5391031	1	1	Kiristin	Klammer
32	501375	1		Jousi	Fjäder



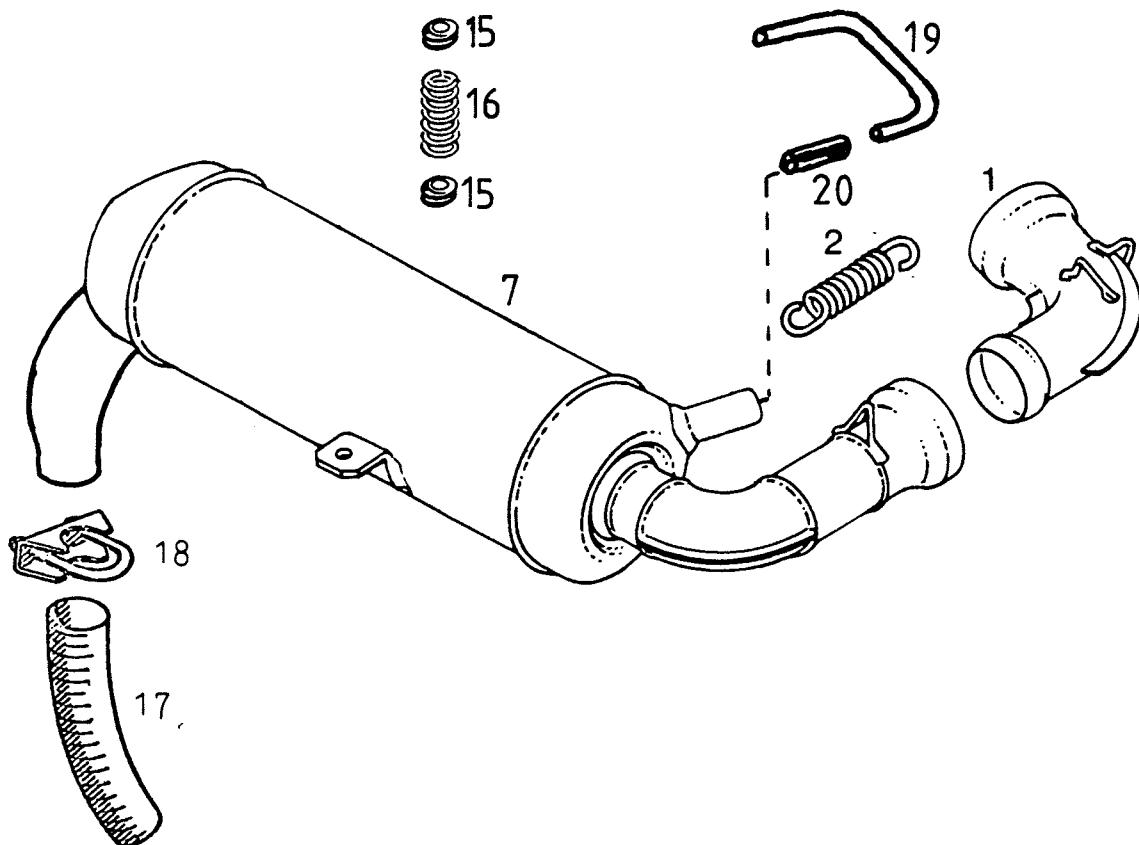
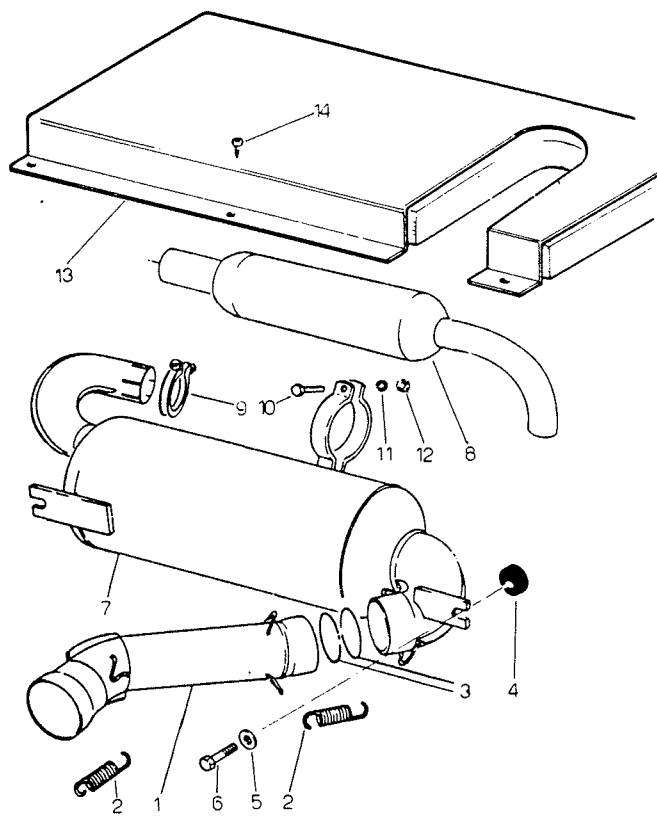
Viite Ref.	Tilausnumero Reservdelsnr.	GLX/5900	650/650 XL	Nimike	Benämning
1	995156	1	1	Kampikammio	Vevhus
3	.945752	14	14	Jousialuslevy	Fjäderbricka
4	.940631	8	8	Kuusioruuvi	Skruv
5	.841201	6	6	Ruuvi	Skruv
6	940400	4	4	Vaarnaruuvi	Pinnskruv
7	945753	4	4	Jousialuslevy	Fjäderbricka
8	242090	4	4	Mutteri	Mutter
9	945751	4	4	Jousialuslevy	Fjäderbricka
10	840880	4	4	Ruuvi	Skruv
11	840550	8	8	Vaarnaruuvi	Pinnskruv
12	960287	1	1	Korkki, moottorit kärjettömällä sytytyksellä	Kork, motorer med brytarlöst tändsystem
13	960951	5	5	Ohjaintappi	Styrpinne
14	899683	x	x	Loctite 515 pun.50 cm ³	Loctite 515 röd, 50 cm ³
15	899786	x	x	Loctite 242 sin., 6 cm ³	Loctite 242 blå, 6 cm ³



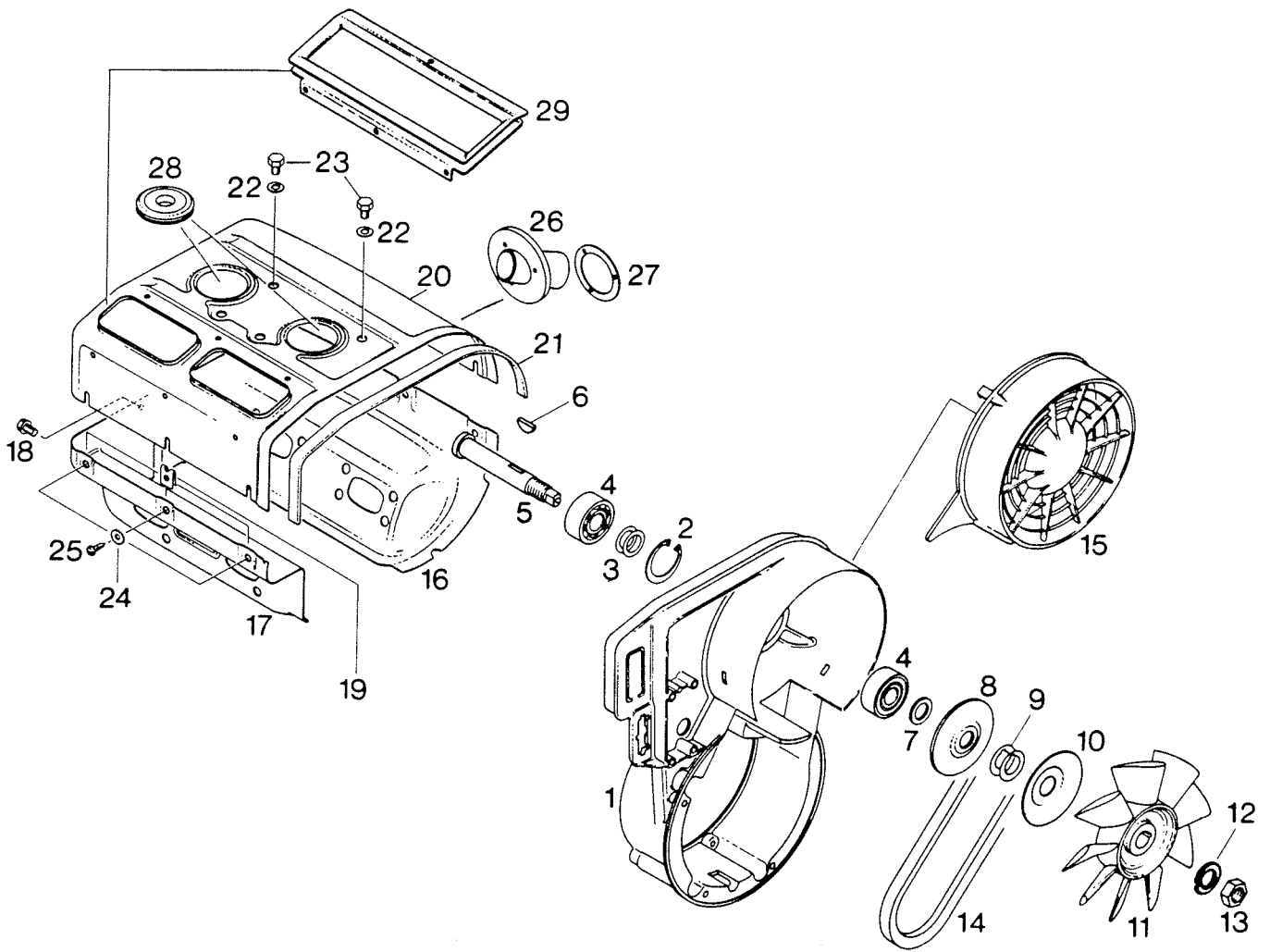
Viite Ref.	Tilausnumero Reservdelsnr.	GLX/5900	650/650 XL	Nimike	Benämning
1	994563	1	1	Kampiakseli, täyd.	Vevaxel, kompl.
2	832206	2	2	Laakeri 6206	Lager 6206
3	827715	2	2	Aluslevy 30,4/51/1	Bricka 30,4/51/1
4	847390	1	1	Vasteholkki	Hylsa
5	830747	1	1	Tiiviste	Packning
6	832231	1	1	Laakeri 6207	Lager 6207
7	830355	1	1	O-rengas	O-ring
8	831950	1	1	Tiiviste	Packning
9	945759	1	1	Jousialuslevy	Fjäderbricka
10	842230	1	1	Mutteri	Mutter
11	899786	x	x	Loctite 242 sin., 6 cm ³	Loctite 242 blå, 6 cm ³
12	246050	1	1	Woodruffkiila	Woodruffkil
13	932904	2	2	Neulalaakeri <i>438 03003</i>	Nållager
14	916185	2	2	Männäntappi	Kolv tapp
15	945735	4	4	Lukkorengas	Låsring
16	995280	2	2	Mäntä, täyd. Ø 72	Kolv, kompl., Ø 72
16	995281	x	x	Mäntä, täyd. Ø 72,25	Kolv, kompl., Ø 72,25
16	994587	x	x	Mäntä, täyd., Ø 72,5	Kolv, kompl., Ø 72,5
17	.915850	2	2	Männänrenkas Ø 72	Kolvring Ø 72
17	.915851	x	x	Männänrenkas Ø 72,25	Kolvring Ø 72,25
17	.915852	x	x	Männänrenkas Ø 72,5	Kolvring Ø 72,5
18	.215230	2	2	Männänrenkas Ø 72	Kolvring Ø 72
18	.215231	x	x	Männänrenkas Ø 72,25	Kolvring Ø 72,25
18	.215232	x	x	Männänrenkas Ø 72,5	Kolvring Ø 72,5



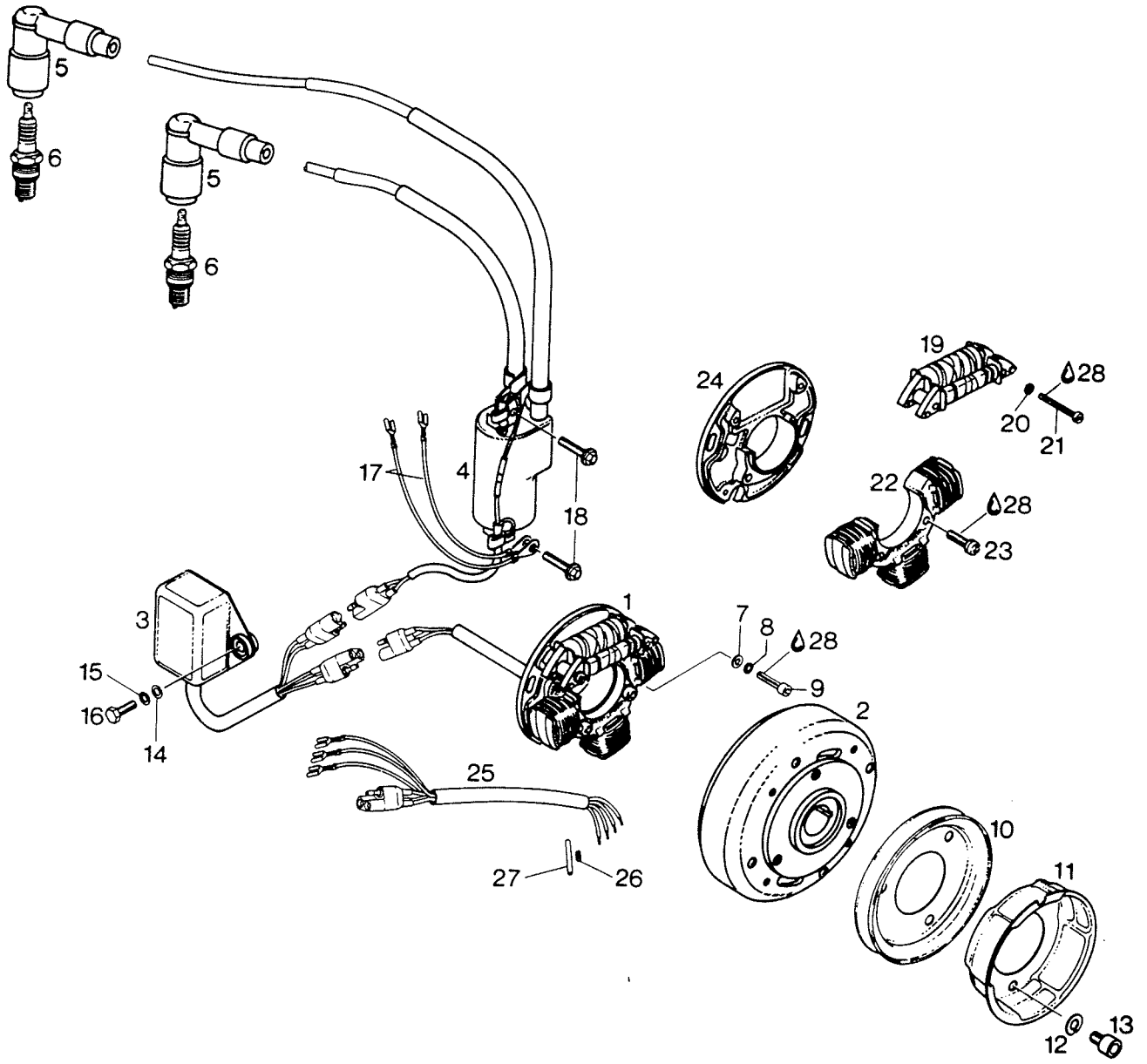
Viite Ref.	Tilausnumero Reservdelsnr.	GLX/5900	650/650 XI	Nimike	Benämning
1	831855	2	2	Alapään tiiviste	Cylinderfotpackning
2	823646	2		Sylinteri	Cylinder
2	823845	2	2	Sylinteri	Cylinder
3	831880	2	2	Kannen tiiviste	Topplockspackning
4	823660	2	2	Sylinterinkansi	Topplock
5	250311	8	8	Aluslevy	Bricka
6	242200	4	4	Mutteri	Mutter
7	842050	4	4	Välimutteri	Distansmutter
8	831841	4	4	Tiiviste	Packning
9	878935	1	1	Y-haara	Grenrör
10	F080000	4	4	Jousialuslevy	Fjäderbricka
11	K081230	4	4	Kuusiokoloruuvi	Insexskruv
12	831860	4	4	Tiiviste	Packning
13	867450	1	1	Imusarja	Insugsrör
14	F080000	2	2	Jousialuslevy	Fjäderbricka
15	081240	2	2	Ruuvi	Skruv
16	850150	1	1	Tiiviste	Packning
17	867465	1	1	Kansi	Lock
18	F080000	2	2	Jousialuslevy	Fjäderbricka
19	081265	2	2	Ruuvi	Skruv
20	F060000	2	2	Jousialuslevy	Fjäderbricka
21	061030	2	2	Ruuvi	Skruv
22	860060	1	1	Vaimennin	Dämpare
23	860095	4	4	Harjatiiviste	Borsttätning
24	860090	4	4	Harjatiiviste	Borsttätning
25	867481	1	1	Kaasuttimen kiinnike	Förgasarfäste
27	251850	2	2	Klemmari	Klammer
28	825440	1	1	Liitin	Adapter
29	825336	1	1	Imuäänenvaimennin	Insugsljuddämpare
30	4300408	1	1	Väliholkki	Distanshylsa
31	5391031	1	1	Klemmari	Klammer



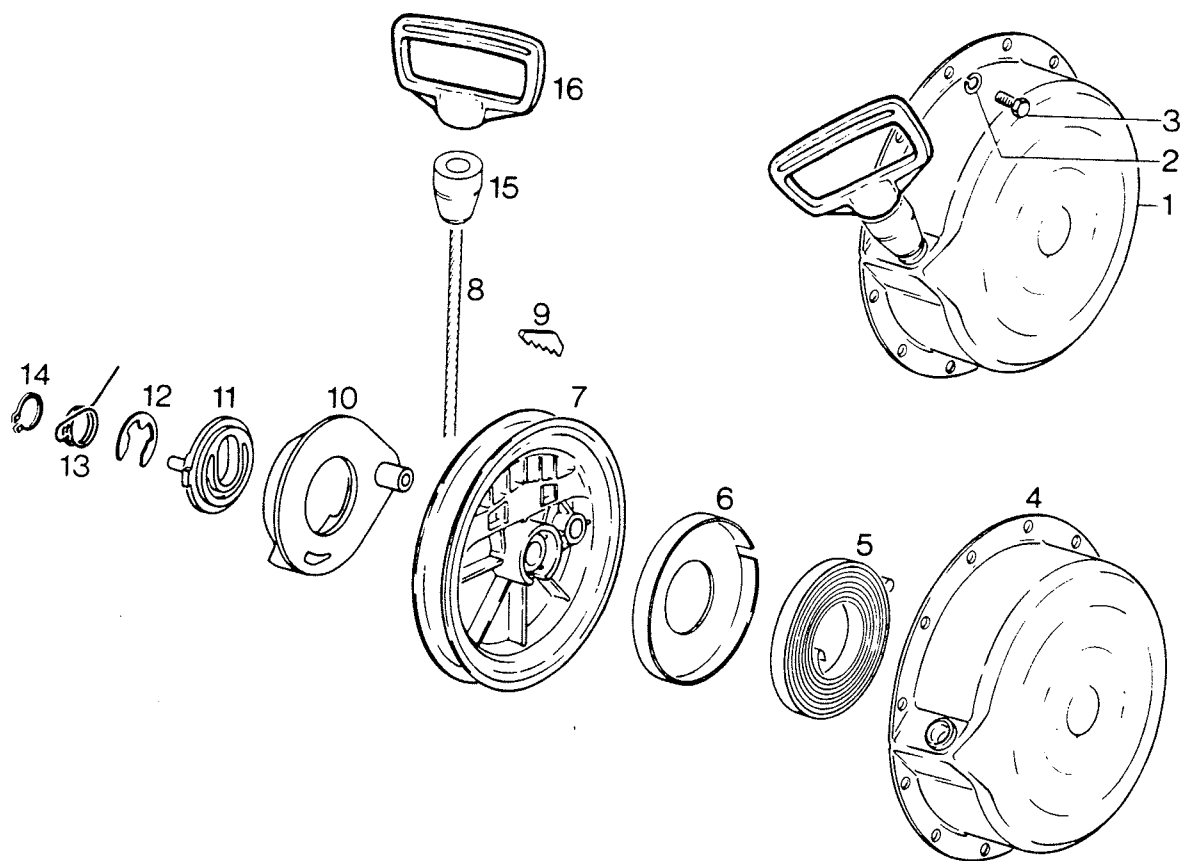
Viite Ref.	Tilausnumero Reservdelsnr.	535	GL 3900	GLX/5900	650/650 XL	Nimike	Benämning
1	878812	1				Pakoputki	Avgasrör
1	879900		1			Pakoputki	Avgasrör
1	878816			1		Pakoputki	Avgasrör
1	878818				1	Pakoputki	Avgasrör
2	938790	4	5	5	5	Jousi	Fjäder
3	831425	2				Tiivisterengas	Tättningsring
4	1300526	4				Vaimennin kumi	Gummidyna
5	080000	2				Aluslevy	Bricka
6	081240	2				Ruuvi	Skruv
7	878681	1				Äänenvaimennin	Ljuddämpare
7	879710		1	1		Äänenvaimennin	Ljuddämpare
7	879449				1	Äänenvaimennin	Ljuddämpare
8	878964	1				Jälkivaimennin	Efterljuddämpare
9	985165	1				Klemmari	Klammer
10	061030	1				Ruuvi	Skruv
11	F060000	1				Jousialuslevy	Fjäderbricka
12	061000	1				Mutteri	Mutter
13	5370513	1				Kansilevy	Täckplåt
15	842330		4	4	4	Jousimutteri	Fjädermutter
16	239628		2	2	2	Jousi	Fjäder
17	5300517		1	1	1	Kurkkuletku 45 x 200	Avgasslang LK 45MM
18	5300518		1	1	1	Sinkilä	Klammer
19	3350027		1			Puhallusputki	Luftrör
19	3501871			1		Puhallusputki	Luftrör
19	3620093				1	Puhallusputki	Luftrör
20	1430520		1	1	1	Letku	Slang



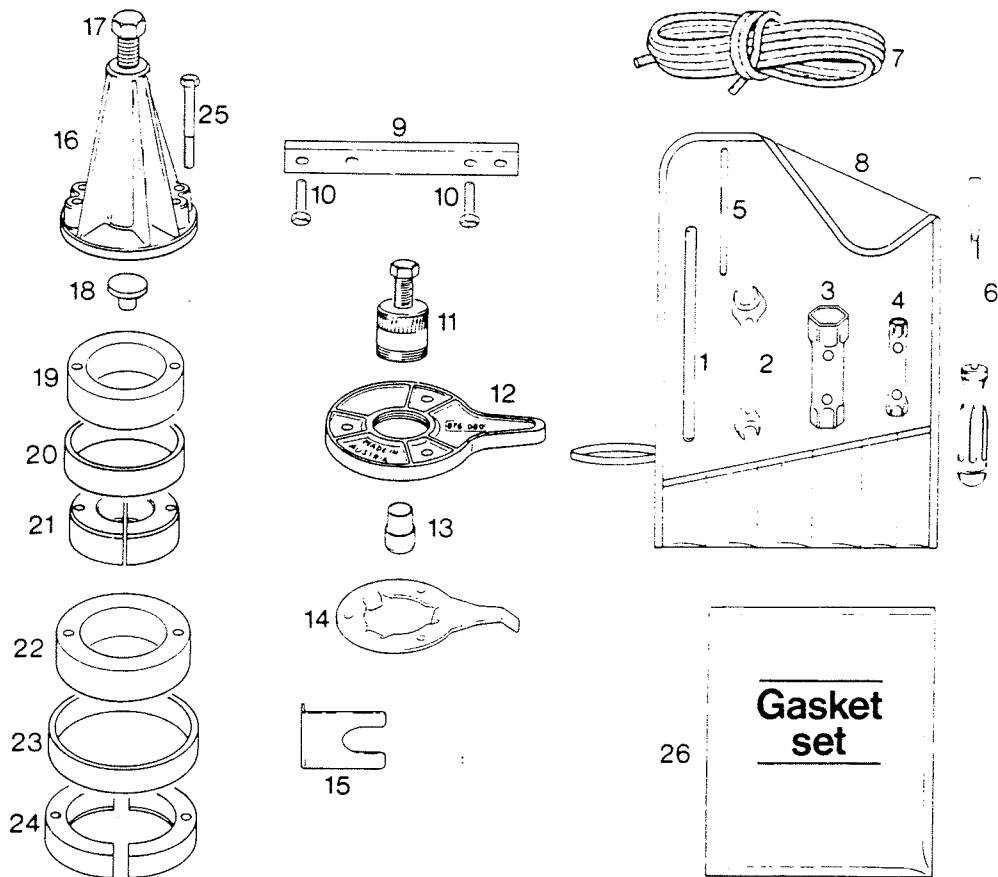
Viite Ref.	Tilausnumero Reservdelsnr.	535	GL 3900	GLX/5900	650/650 XL	Nimike	Benämning
1	912995	1	1			Tuuletinkotelo	Flätkåpa
1	912865			1	1	Tuuletinkotelo	Flätkåpa
2	945880	1	1	1	1	Varmistinrenas	Låsring
3	244585	2	2	2	2	Välilevy	Shim
4	832160	2	2	2	2	Laakeri	Lager
5	937940	1	1	1	1	Akseli	Axel
6	246011	1	1	1	1	Kiila	Kil
7	827650	1	1	1	1	Tiiviste	Tätning
8	980495	1	1	1	1	Pyöräpuolisko	Remskiva
9	827080	x	x	x	x	Säätölevy	Justerbricka
10	980520			1	1	Tukilevy	Stödbricka
11	866295	1	1			Tuuletin	Fläkt
11	866290			1	1	Tuuletin	Fläkt
12	945756	1	1	1	1	Jousialuslevy	Fjäderbricka
13	942285	1	1	1	1	Mutteri	Mutter
14	980436	1	1			Kiilahihna	Kilrem
14	980510			1	1	Kiilahihna	Kilrem
15	975740	1	1			Ritilä	Nät
15	975695			1	1	Ritilä	Nät
16	910052	1	1			Alavaippa	Nedre kåpa
16	912835			1	1	Alavaippa (pako)	Nedre kåpa (avgas)
17	912837			1	1	Alavaippa (kaasutin)	Nedre kåpa (förgasare)
18	240385			1	1	Ruuvi	Skruv
19	842390	6	6	8	8	Mutteri	Mutter
20	910042	1				Ylävaippa	Övre kåpa
20	910047		1			Ylävaippa	Övre kåpa
20	912820			1	1	Ylävaippa	Övre kåpa
21	960962	1	1			U-prof.kumi 380 mm	U-prof.gummi 380 mm
21	960961			1	1	U-prof.kumi 440 mm	U-prof.gummi 440 mm
22	945752	3	3	4	4	Jousialuslevy	Fjäderbricka
23	940581	1	1	4	4	Ruuvi	Skruv
23	940251	2	2			Ruuvi	Skruv
24	845270	6	6	8	8	Aluslevy	Bricka
25	841490	6	6	8	8	Peltiruuvi	Plåtskruv
26	860120		1	1	1	Kumilaippa	Gummipläns
27	827750		1	1	1	Painerengas	Tryckring
28	860070			2	2	Suojus	Skydd
29	860080	1				Vaipan tiiviste	Kåpans tätning



Viite Ref.	Tilausnumero Reservdelsnr.	535	GL 3900	GLX/5900	650/650 XL	Nimike	Benämning
1,2	995070	1	1	1	1	Magneetto 12 V 160 W	Magnet 12 V 160 W
1	995100	1	1	1	1	Ankkurilevy, täyd.	Ankarplatta, kompl.
2	995110	1	1	1	1	Vauhtipyörä	Svänghjul
3	866595	1	1	1	1	Vahvistin	Förstärkare
4	866605	1	1	1	1	Puola	Tändspole
5	866705	2	2	2	2	Häiriön poistaja	Störningsskydd
6	897050	2	2	2	2	Sytytystulppa B8ES	Tändstift B8ES
7	827800	2	2	2	2	Aluslevy	Bricka
8	945750	2	2	2	2	Jousialuslevy	Fjäderbricka
9	840515	2	2	2	2	Ruuvi	Skruv
10	980485	1	1	1	1	Hihnapyörä	Remskiva
11	852320	1	1	1	1	Käynnistinkuppi	Startkopp
12	845310	3	3	3	3	Jousialuslevy	Fjäderbricka
13	841520	3	3	3	3	Kuusiokoloruuvi	Insexskruv
14	244211	2	2	2	2	Aluslevy	Bricka
15	945751	2	2	2	2	Jousialuslevy	Fjäderbricka
16	940561	2	2	2	2	Ruuvi	Skruv
17	865992	2	2	2	2	Maajohto	Jordledning
18	841540	2	2	2	2	Ruuvi	Skruv
19	866635	1	1	1	1	Latauspuolaryhmä	Laddningsspolsats
20	945750	2	2	2	2	Jousialuslevy	Fjäderbricka
21	841011	2	2	2	2	Ruuvi	Skruv
22	866625	1	1	1	1	Valopuola 160 W	Ljusspole 160 W
23	841640	2	2	2	2	Ruuvi	Skruv
24	866655	1	1	1	1	Ankkurilevy	Ankarplatta
25	866645	1	1	1	1	Johtoryhmä	Ledningsgrupp
26	264530	6	6	6	6	Liitin	Koppling
27	260412	6	6	6	6	Suojus	Skydd
28	899786	x	x	x	x	Loctite 241, sin., 6 cm ³	Loctite 241, blå, 6 cm ³



Viite Ref.	Tilausnumero Reservdelsnr.	535	GL 3900	GLX/5900	650/650 XL	Nimike	Benämning
1	994872	1	1	1	1	Käynnistin	Startapparat
2	945751	4	4	4	4	Lukkolevy	Låsbricka
3	240911	4	4	4	4	Ruuvi	Skruv
4	910105	1	1	1	1	Käynnistinkotelo	Starthus
5,6	984454	1	1	1	1	Jousipaketti	Fjäderpaket
7	852282	1	1	1	1	Narupyörä	Linskiva
8	952799	1	1	1	1	Käynnistinnaru 1700 mm	Startsnöre 1700 mm
9	852070	1	1	1	1	Kiila	Kil
10	852290	1	1	1	1	Laukaisin	Medbringare
11	852300	1	1	1	1	Käynnistinkäpälä	Startspärr
12	845300	1	1	1	1	Lukituslevy	Låsbricka
13	938980	1	1	1	1	Laukaisujousi	Spärrfjäder
14	945770	1	1	1	1	Seegerrennas	Segerring
15	960410	1	1	1	1	Kumihylsy	Gummihylsa
16	852175	1	1	1	1	Kahva	Handtag



Viite Ref.	Tilausnumero Reservdelsnr.	535	GL 3900	GLX/5900	650/650 XL	Nimike	Benämning
1-8	876631	1	1	1	1	Työkalusarja	Verktygssats
1	.977420	1	1	1	1	Kahva	Handtag
2	.276065	1	1	1	1	Avain 10/13 mm	Nyckel 10/13 mm
3	.876210	1	1	1	1	Hylsy 21/26 mm	Hylsa 21/26 mm
4	.876225	1	1	1	1	Hylsy 10/13 mm	Hylsa 10/13 mm
5	.876640	1	1	1	1	Kiinnitystappi	Pinne
6	.876200	1	1	1	1	Ruuvimeisseli	Skruvmejsel
7	.852091	1	1	1	1	Käynnistinnaru 2100 mm	Startsnöre 2100 mm
8	.876195	1	1	1	1	Työkalu pussi	Verktygspåse
9	876171	1	1	1	1	Syl. linjaustyökalu	Cylinderlinjeringsverktyg
10	240275	2	2	2	2	Ruuvi	Skruv
11	876065	1	1	1	1	Ulosvetäjä	Avdragare
12	876080	1	1	1	1	Pidinlevy	Hållareplatta
13	876402	1	1	1	1	Suojahylsy	Skyddshylsa
14	876357	1	1	1	1	Tuulettimen pidin	Fläkthållare
15	876620	1	1	1	1	Vällysmitta, variaattoripuoli	Distansmätt, variatorsida
16	876296	1	1	1	1	Ulosvetäjä, täyd.	Avdragare, kompl.
17	.940755	1	1	1	1	Kuusioruuvi	Sexkantsskruv
18	.876550	1	1	1	1	Suojatulppa	Skydd
18	.876555	1	1			Välirengas (nelikulma)	Ring (fyrcant)
19	.876560	1	1	1	1	Välirengas	Ring
20	.977480	1	1	1	1	Rengas	Ring
21	.276020	2	2	2	2	Rengaspuolisko	Ringhalva
22	.876565	1	1	1	1	Välirengas	Ring
23	.977490	1	1	1	1	Rengas	Ring
24	.977470	2	2	2	2	Rengaspuolisko	Ringhalva
25	.841200	2	2	2	2	Ruuvi	Skruv
26	994865	1	1			Tiivistesarja	Packningssats
	994861			1	1	Tiivistesarje	Packningssats

Tilanusnumero Reservdelsnr.	Sivu Sida	Tilanusnumero Reservdelsnr.	Sivu Sida	Tilanusnumero Reservdelsnr.	Sivu Sida
AS13M8	17,43	K081216	49	081225	17,19,20,37,39
GL 3900	5	K081225	39	081235	31,39
GL 4101220	17	K081230	59	081240	7,22,32,59,61
GL 4252820	17	K101525	27,49	081245	15
GLX-82	5	K101535	49	081250	15,13,31
GRH-191	19,21	L061020	29	081260	21,45
HL3-11.1	15	L081222	19,21	081265	59
I 52 x 2	21	L101550	11	081270	32
R53032H	27	N040600	37	081280	43
UC 205	19,21	N050800	3,5,22,23,25,31,37	100000	7,9,22,23,25,
UNF 1/2x137	20	N061999	3,5,7,13,15,17,19,		27,28,29,31,33,
5,5/3,5	35		27,28,31,35,43		43
5,5 ZY	35	N081200	7,13,15,17,19,21,22,	101500	7,11,27,28,31,49
11/5	3, 35		31,32,35,39,43	101512	49
13,3 x 2,4	49	N101500	7,9,11,25,27,28,29,	101530	22,23,25,27,28.31
15,3 x 2,40	49		31,32,33,43	101535	9,25,27
52 x 2,5	49	N121800	9,25,28	101545	31
60 x 2,5	49	N142000	13	101550	9,11,27,31
68 x 2,5	49	P0415	3,5	101555	25,27,28
12-1182	33	P080000	25	101560	7
12-1182 GLX	33	P120000	20	101565	27,28
12-14	19,33	S040615	37	101570	9,29,31,32
12-15	33	S050816	37	101590	31
12-16	33	S061016	5	121875	25
12-17	33	S061028	15	5900	5
12-18/1250	33	T061015	49	6008	49
12-18/1550	33	TAP-640	29	6009	45
12-18/1800	33	U040615	37	6204	45
14-10	47	U050820	3,5	6205	45,49
31-1780	3	U061012	39	6205 RS	22,23,31
31-1782	5	U061030	3,5	6205 2RS	21,22,27
36.004	46	U061035	35	6304	43
225.82-03.1	15	U061040	27	10001	9,22,23,25,31
225.84LS	13,15	032016	13,43	10113	13
225.54-01.1	15	032035	15	10204	9
225.1-11.1	15	032045	15	20306	22,23
225.1-34.1	15	040640	37	10307	22,23
225.1-44.1	15	042020	9	10308	22,23
225.1-46.1	15	04314	45	10309	22,23
225.4-227.1	15	043030	45	10310	22,23
284.1-11.1	15	043035	3	10311	22
558.11	15,37	050000	39	10312	22
535-80	3	050800	3,5,39	10427-1	35
650 XL	3	050816	22,23	10433-1	35
689 38 ah	39	050835	25,31	10509	19
900/700	13	060000	3,5,15	10531	19
1000/905	13	061000	15,49,61	10509	21
E080000	45	061010	45,49	10531	21
F050000	41	061016	3,43	10549	11
F060000	15,41,49,	061020	7,27,28,43	10605	11
	59,61	061025	19,31,35	10817	37
F080000	15,41,43,	061030	3,27,59,61	11351-1	23
	45,59	061035	13,17	12102-1	7
F100000	7,25,	061040	15,27	12106	13
	27,28	063030	7,25,31,32	12109	13
K050000	3, 5	080000	7,13,15,43,61	12110	13,43
ET 12-200	17	081200	7,21,39,43	12117	7
K061016	49	081215	45	12206	9
K061022	17	081216	21,25,31,39	12208	9
K061030	25	081220	7,21,43,45		

Tilanusnumero Reservdelsnr.	Sivu Sida	Tilanusnumero Reservdelsnr.	Sivu Sida	Tilanusnumero Reservdelsnr.	Sivu Sida
12209	9	246153	47	823845	59
12210	9	250311	47,55,59	825336	55,59
12215-4	7	251850	55,59	825440	55,59
12215-5	7	260412	65	827080	63
12409-2	13	260530	47	827580	41
12411	13	264530	47	827590	41
12412	13	264530	65	827600	41
12416	7	276020	67	827601	41
12417	7	276065	67	827610	41
12418	7	300147	31	827620	41
12451	13	300303	9	827650	63
12498	37	300623	17,19,20,27	827660	51
12703	21,49	301693-3	13	827715	53,57
12809	37	308380	13	827750	63
12907	3,5	427106	47	827800	65
20566 2RS	27,31	427110	47	830355	53,57
30523	3,5	427160	47	830747	52,57
40300-1	22	427170	47	831425	61
40301	22	427175	47	831800	41
40302	22	430020	47	831841	59
40303	22	430170	47	831855	59
40304	22,23	430190	46	831860	55,59
40350-1	23	430200	47	831880	59
40351-1	23	430230	46	831890	51
40353	23	432030	47	831900	51
101535	9,11	432040	46	831935	51
205561	20	432070	47	831950	53,57
205746	20	432080	47	832145	46
205747	20	432100	47	832160	63
205760	20	434125	47	832206	53,57
205761	20	434131	47	832231	52,57
205818	20	436130	47	840290	52
205838	20	436165	47	840515	65
206902	20	437180	47	840550	56
209802	20	437255	47	840880	52,56
211358	20	437700	47	840991	55
215210	53	438040	47	841011	65
215230	57	447050	47	841145	52
215231	57	448085	47	841201	52,56,67
215232	57	457105	47	841311	55
232410	47	457118	47	841380	41
239628	61	457160	47	841390	41
240036	55	457170	47	841450	51
240275	67	483260	46	841460	51
240385	63	490113	25	841490	63
240631	52	499084	21,47	841520	65
240911	47,66	500446	11	841540	65
242090	52,56	501199	31	841640	65
242091	47	501332	35	842050	59
242131	41	501375	55	842230	53,57
242200	55,59	501412	45	842330	61
242201	47	501426	39	842390	63
242202	41	501427	39	845190	41
242660	55	580110	47	845220	51
244211	65	600217	31	845230	51
244585	63	601135	29	845270	63
246011	63	601147	31	845300	66
246050	53,57	618007	39	845310	65
246150	47	823646	59	845759	53
246151	47	823660	59	847390	57
246152	47	823795	55	847395	53
		823805	55	847450	51
		823820	55		

Tilausnumero Reservdelsnr	Sivu Sida	Tilausnumero Reservdelsnr	Sivu Sida	Tilausnumero Reservdelsnr.	Sivu Sida
848040	41	876402	67	940561	65
850100	55	876550	67	940581	63
850111	55	876555	67	940616	55
850130	55	876560	67	940361	52,56
850150	59	876565	67	940755	67
850190	55	876620	67	940771	46
850210	51	876631	67	941641	47
852070	66	876640	67	942030	47
852091	67	878681	61	942285	63
852175	66	878812	61	944460	47
852282	66	878816	61	944461	47
852290	66	878818	61	944462	47
852300	66	878945	59	944478	47
852320	65	878962	61	944850	47
853395	39	879449	61	944851	47
853790	39	879455	55	944852	47
853970	39	879459	55	944853	47
860060	55,59	879710	61	945720	47
860070	63	879900	61	945735	53,57
860080	83	897050	65	945750	65
860090	59	899683	52,56	945751	47,52,55,56,65,66
860095	59	899786	47,52,53,56,57,65	945752	47,52,55,63,56
860120	63	910042	63	945753	47,52,56
861135	51	910047	63	945756	63
861137	51	910052	63	945759	57
865992	65	910105	66	945770	66
866080	39	912820	63	945810	46
866145	41	912835	63	945880	63
866155	41	912837	63	952799	66
866160	41	912865	63	960287	52,56
866170	41	912995	63	960410	66
866180	41	915850	57	960920	41
866190	41	915851	57	960951	52,56
866200	41	915852	57	960961	63
866210	41	915881	53	960962	63
866290	63	915890	53	960990	51
866295	63	915891	53	963821	51
866595	65	916185	57	963823	51
866605	65	916260	53	963830	51
866625	65	927801	46	963840	51
866635	65	929380	47	963850	51
866645	65	929750	41	963860	51
866655	65	929770	51	963870	51
866705	65	930560	51	963890	51
867430	55	932904	53,57	963900	51
867445	55	933240	41	963920	51
867450	59	937940	63	963923	51
867465	59	938790	61	963930	51
867481	55,59	938860	41	963940	51
867065	67	938870	41	963951	51
876080	67	938930	51	963952	51
976171	67	938940	51	963953	51
876195	67	938950	51	963960	51
876200	67	938980	66	963965	51
876210	67	940181	46	963970	51
876225	67	940251	63	963971	51
876296	67	940400	56	963974	51
876357	67				

Tilanusnumero Reservdelsnr.	Sivu Sida	Tilanusnumero Reservdelsnr.	Sivu Sida	Tilanusnumero Reservdelsnr.	Sivu Sida
963975	51	1400924	37	3350042	21
963977	51	1400931	37	3400001	17
975695	63	1401120	31	3400003	17
975740	63	1410101	3	3400004	17
977420	67	1411002	35	3400005	17
977470	67	1411003	35	3400006	17
977480	67	1411101	31	3400010	17
977490	67	1420120	13	3400012	17
980436	63	1420203	3,5	3400013A	17
980485	65	1420315	9	3400014	17
980495	63	1420402	13	3400015	17
980510	63	1420405	13	3400017	17,39
980520	63	1420410	13,43	3400018	17
984454	66	1420411	13,43	3400020	17,19
985165	61	1421003	35	3400024	17,20
994482	35,51	1421008	35	3400026	17
994561	67	1421020	35	3400027	17,20
994563	57	1430301	9,25,31	3400028	17,20
994587	57	1430501	11	3400030	17,20
994846	53	1430520	61	3400050	17
994865	67	1430701	27	3400051	17
994872	66	1430702	27,31	3400108	3,5
994934	51	1430705	28	3400109	5
994935	51	1430706	28	3400111	3
994939	51	1440401	15	3400401	7
994970	53	1440402	15	3430204	5
995070	65	1440701	25	3430205	5
995093	52	2652101	21	3430207	5
995156	56	3340032	25	3430208	5
995100	65	3340035-1	25	3430302	9
995110	65	3340037	25	3440201	5
995280	57	3340041-1	27,28	3440701	27
995281	57	3340042	27	3440702-1	27
995325	53	3340050	21	3440703	27
985165	61	3340056	21	3440845	27
993940	39	3340057	17	3441001	35
1000101	3,5	3340066	35	3441002	35
1000201	3,5	3340075	25	3441003	35
1000206	3	3340076	25	3441401	39
1000211	3,5	3340082-1	5	3450201	5
1000327	9	3340085	13	3450701	27
		3340101	21	3501497	31
1000332-1	9	3340102R	25	3501501	7
1000710	22,31	3340102L	25	3501507	13
1000711	23	3340103	11	3501517	25
1001123/77	31	3340115	21	3501523	25
1200320	7	3350001	28	3501525	28
1200816	31	3350002	28	3501526	25
1200817	31	3350003	28	3501527-1	25
1200818	28, 31	3350009L	28	3501528	25,31
1200820	28	3350009R	28	3501529	25
1200909	37	3350013	28	3501530L	25
1200913	39	3350014	28	3501530R	25
1200926	37	3350026-1	5	3501531L	25
1201012	35	3350027	61	3501531R	25
1300526	61	3350035	5	3501533-1	27
1300901	37	3350036	5	3501536	27
1300903	3,5,37	3350040	11	3501540	27
1300904	13	3350041	21,49	3501541L	27,28
1400201-1	3			3501541R	27,28

Tilausnumero Reservdelsnr.	Sivu Sida	Tilausnumero Reservdelsnr.	Sivu Sida	Tilausnumero Reservdelsnr.	Sivu Sida
3501547-1	27,28	3501871	61	3620188	13
3501548	27	3501882	3	3620189	13
3501549	27	3501885	43	3620190	13
3501551	43	3501887	27	3620191	13
3501595	3,5	3501891	27	3620193	19
3501596	3,5	3501896	3	3620192	23
3501608	11	3501902	7	3620195	23
3501621A	17,20	3501904	35	3620196	23
3501626	17,20	3501911	27	3620197	28,32
3501627-2	25,12	3501912	27	3620198L	28,32
3501672	11	3501913	3	3620198R	28,32
3501668	27	3501914	3	3620199	31
3501684A	3	3501915	3	3620200	31
3501691	25,28,32	3501920L	3	3620202L	31
3501697	19,31	3501920R	3	3620202R	31
3501698	37	3501921	11	3620203	31
3501699	37	3501922	11	3620204	31
3501700	37	3501923	3	3620205	32
3501702-2	9	3501931	17	3620206	32
3501709	9	3501935	11	3620208	32
3501722	27	3501936	3	3620212	32
3501733A	27	3501937	31	3620214	32
3501736	25	3501938	7	3620215	32
3501739	39	3501943	31	4001157-1	31
3501771	25	3501944	35	4201130	31
3501773	27	3620003	32	4300081	9
3501774	27	3620006	31	4300103	31
3501774-1	27	3620060	25	4300105	19
3501775	27	3620063	7	4300107	19
3501776	27	3620064	7	4300115	31
3501778-1	27	3620069	7	4300147	7
3501782	11,27	3620072-1	9	4300152	9
3501783	27	3620077	43	4300153-2	9
3501786	9	3620080	43	4300155	9
3501787	7	3620083	43	4300181	43
3501797	5	3620085	11	4300205	17,20,43
3501798	9	3620089	25,31	4300206	17,20
3501800	5	3620090	25,31	4300399	9
3501801	19	3620093	61	4300408	55,59
3501802	19	3620095	3	5200408-1	7
3501813	28	3620105	3	5211101	31
3501815	28	3620106	35	5300517	61
3501817	5	3620122	39	5300518	61
3501818	5	3620123	39	5300908	37
3501819	5	3620149	13	5301204	43
3501823	31	3620158	3	5301208	43
3501824	31	3620159	31	5301225	13,43
3501825	35	3620168	25	5310307	9
3501826	5	3620173	25	5310503	11,21
3501827-1	5	3620176	28	5310516	11
3501828-1	5	3620177	3	5310517	11
3501850	19	3620178	3	5310518	11
3501855	9	3620179	7	5310710-1	27,28
3501857	25,28	3620180	11	5310722	25
3501858	19	3620181	11	5310752	25
3501863	27,28,31	3620182	13	5310810	27
3501864	19	3620186	13	5310811	27
3501866	31	3620187	13	5310908	37
				5310927	37

Tilausnumero Reservdelsnr.	Sivu Sida	Tilausnumero Reservdelsnr.	Sivu Sida	Tilausnumero Reservdelsnr.	Sivu Sida
5311153	25	5380701	29	7090424	15
5311157	25	5380702	29	7090429	15
5320238	5	5381202	43	7001039	37
5320301-2	9	5381203	43		
5320627	17	5381205	43	8262 83892	37
5320901	37	5381208	43	8263 16003	37
5320902	37	5381213	43	8263 16087	39
5320907	37	5391031	55,59	8263 16090	39
5320904	37	5400202	3	8263 16091	39
5320905-1	37	5310201	3		
5320914	37	5410202	3	5011 50902	49
5320925	37	5410203	3	5011 51102	49
5321403	39	5410301	9	5798 04600	45
5321404	39	5410601	17	6020 83550	35
5330201	5	5410602	17	6033 40870	45,49
5330203	5	5410801	31	6033 40900	45
5330204	5	5411401	39	6033 45090	49
5330205	5	5500305	7	6141 02040	45, 49
5330209	5	6090111	3	6141 02540	49
5330243	5	6090508	11	6141 02542	45
5330700	27	6090513-1	11	6141 02652	45,49
5330701	27	6201263	21	6141 02852	45
53301401	39	6350115-1	25	6146 01024	45
5340201	5	6350701	22	6146 01524	45
5340202	5	6350707	31	6146 02930	45
5340601	17,19,20	6350707-1	22	6155 80711	45,49
5340845	27	6350711	22	6155 81216	45
5340846	27	6350802	31	6155 83036	45,49
5351132	31	6380810	31	6173 00020	45
5360208	3	6390808	31	6173 20040	49
5360209R	3	6410707	29,31	6173 30047	45
5360209L	3	6500201	3	6174 40020	49
5360216	3	6500202	3	6400 16020	45
5360402-1	19,33	6500203	3	6400 16035	45
5361407	39	6500204	3	6400 46012	45
5370237	3,5	6500205	3	6400 46030	45, 49
5370311	9	6500241	3	6448 01010	45
5370322	3	6500301	9		
5370401-1	13	6500601	17	8701 28877B	45
5370420	13,15	6500602	17	8701 36236	49
5370421	15	6500603	17	8701 36400A	45
5379422	15	6500604	17	8701 36837	45
5370423	15	6500605	17		
5370424	15	6500606	17,20	8751 19655	45
5370425	15	6500607	17,20	8751 28848A	45
5370426	15	6500608	17,20	8751 28849	45
5370429	15	6500609	17,20	8751 28850	45
5370431	15	6500610	17,20	8751 28851	45
5370432	15	6500700	27	8751 28855	45
5370433-1	15	6500801	27	8751 28864	45
5370434	15	6501001	35	8751 28867	45
5370435	15	6501401	39	8751 28871	45
5371018-1	35,51	6501402	39	8751 28881	45
5371202	13	6501403	39	8751 28883	45
5380217	3,5	7090400	13,15	8751 28952	45
5380248	3	7090419	15	8751 28958	45
5380323	9	7090421	15	8751 28959	45
5380324	7	7090422	15	8751 28960	45
5380400	13	7090423	15	8751 29130	45
5380420	13				

Tilausnumero
Reservdelsnr.

Sivu
Sida

8751 29131	45	8751 36249	49
8751 29148	45	8751 36250	49
8751 29227	45	8751 36252	49
8751 29228	45	8751 36253	49
8751 29229	45	8751 36254	49
8751 29243	45	8751 36255	49
8751 29478	45	8751 36258	45
8751 30382	45	8751 36268	49
8751 36237	49	8751 36279	49
8751 36238	49	8751 36281	49
8751 36239	49	8751 36282	49
8751 36240	49	8751 36285	49
8751 36242	49	8751 36286	49
8751 36243	49	8751 36399	45
8751 36244	49	8751 36442	49
8751 36245	49	8751 36613	45
8751 36247	49	8751 36614	45
8751 36248	49	8751 55402	49

-84 LOPPU