

LYNX

VARAOSALUETTELO RESERVDLSKATALOG SPARE PART LIST

1990



Lynx GL 250	alkaen runkonumerosta fr.o.m. chassiinumner starting with chassis number	0900001
Lynx GL 250 Syncro	alkaen runkonumerosta fr.o.m. chassiinumner starting with chassis number	0900251
Lynx GL 2300	alkaen runkonumerosta fr.o.m. chassiinumner starting with chassis number	0901301
Lynx GL 3300	alkaen runkonumerosta fr.o.m. chassiinumner starting with chassis number	0901651
Lynx GL 3900 Syncro	alkaen runkonumerosta fr.o.m. chassiinumner starting with chassis number	0902101
Lynx GLS 3500 F.C.	alkaen runkonumerosta fr.o.m. chassiinumner starting with chassis number	0904001
Lynx GLS 3600 L.C.	alkaen runkonumerosta fr.o.m. chassiinumner starting with chassis number	0904401
Lynx GLS 3800 R.A.V.E	alkaen runkonumerosta fr.o.m. chassiinumner starting with chassis number	0904601
Lynx GLX Finlandia Syncro	alkaen runkonumerosta fr.o.m. chassiinumner starting with chassis number	0904701
Lynx GLX 5900 Syncro	alkaen runkonumerosta fr.o.m. chassiinumner starting with chassis number	0905001
Lynx 650	alkaen runkonumerosta fr.o.m. chassiinumner starting with chassis number	0907701

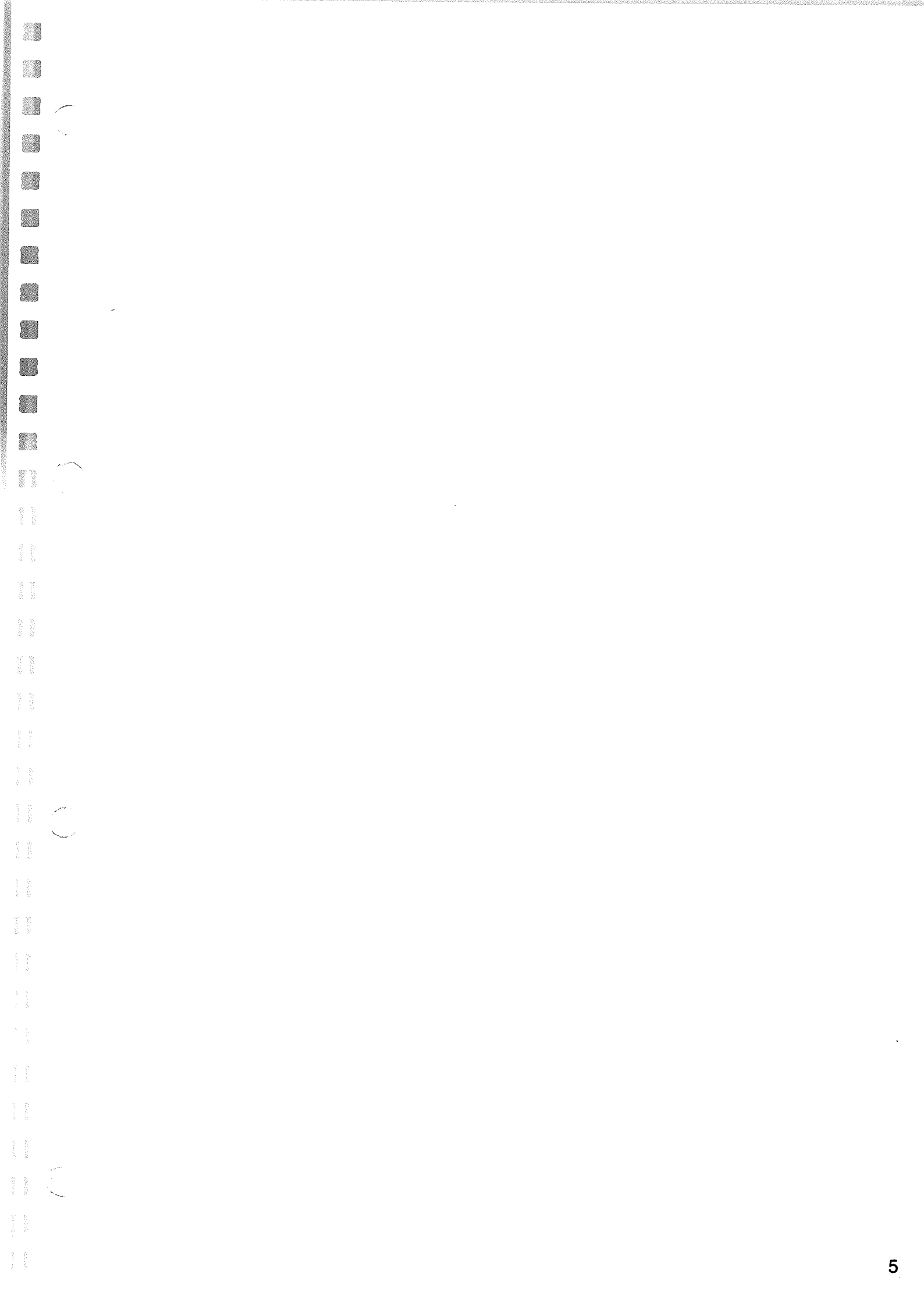
SISÄLLYSLUETTELO
 INNEHÅLLSFÖRTECKNING - CONTENTS

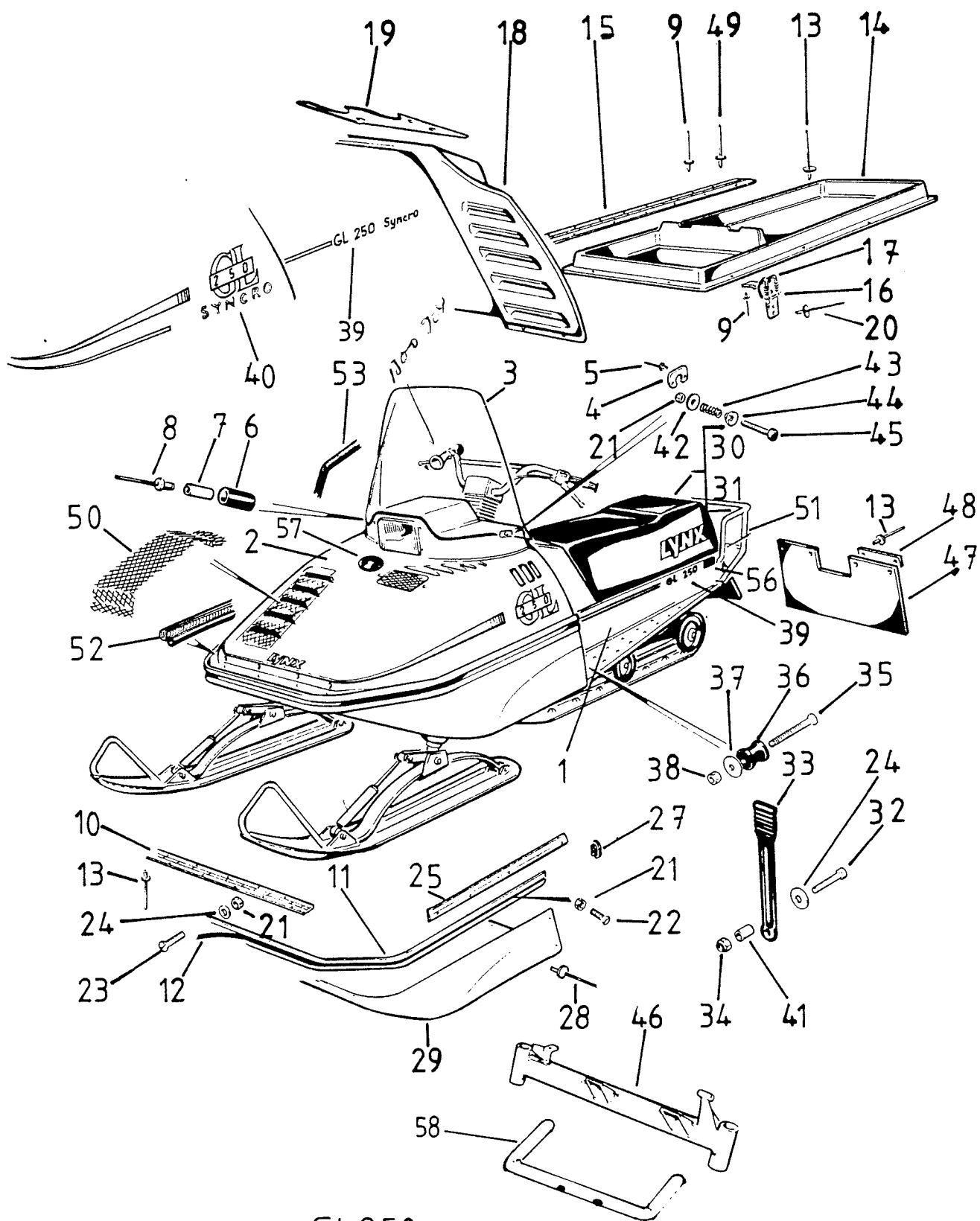
Sivu/Sida/Page

RUNKO	GL 250,250 Syncro.....	6
CHASSIE - CHASSIS	GL 2300, 3300, 3900 Syncro	8
	GLS 3500 F.C., 3600 L.C., 3800 R.A.V.E.	10
	GLX Finlandia/5900 Syncro	12
	650	14
OHJAUSTANKO		
STYRSTÅNG - STEERING HANDLE BAR		
	GL 250/Syncro, GL 2300, 3300, 3900 Syncro, GLX Finlandia/5900 Syncro, 650	16
SUKSI	GL 250/Syncro, GL 2300, 3300, 3900 Syncro	
SKIDA - SKI	GLX Finlandia/5900 Syncro, 650	18
OHJAUSLAITTEET		
STYRINRÄTTNING - STEERING DEVICE		
	GLS 3500 F.C., 3600 L.C., 3800 R.A.V.E.	20
PETILEVYT		
BÄDDSKIVA - ENGINE MOUNTING PLATE		22
HALLINTALAITTEET		
MANÖVERORGAN - CONTROLS		24
VARIAATTORIT		
VARIATORER - VARIATORS		
	GL 250/Syncro, GL 2300, 3300, 3900 Syncro GLX Finlandia/5900 Syncro, 650	26
	GLS 3500 F.C., 3600 L.C., 3800 R.A.V.E.	28
KETJUKOTELO		
KEDJEHUS - CHAIN HOUSING		
	GL 250, GL 2300, 3300, GLS 3500 F.C., GLS 3600 F.C., 3800 R.A.V.E.	30
VETOAKSELIT		
DRIVAXEL - DRIVE SHAFT		
	GLX Finlandia/5900 Syncro, 650	32
	GL 250 Syncro, GL 3900 Syncro	34
NOPEUSMITTARI		
HASTIGHETSMÄTARE - SPEEDOMETER		35
KEINUVARRET/LIUKUTELASTO		
FJÄDRINGSARMAR/GLIDBOGGIE		
ROCKER ARMS/SLIDE RAIL SYSTEM		
	GL 250/Syncro, GL 2300, GLX Finl./5900 Syncro, 650	36
LIUKUTELASTO		
GLIDBOGGIE - SLIDE RAIL SYSTEM		
	GL 250/Syncro, GL 2300, GLX Finl./5900 Syncro, 650	38
JATKOPERÄ		
FÖRLÄNGNING - EXTENSION		
	GL 250/Syncro, GLX Finlandia/5900 Syncro, 650	40
LIUKUTELASTO		
GLIDBOGGIE - SLIDE RAIL SYSTEM		
	GL 3300, GL 3900 Syncro	42
	GLS 3500 F.C., 3600 L.C., 3800 R.A.V.E.	44

VETOKOUKKU			
DRAGKROK - DRAW HOOK	650	46
POLTTOAINETANKKI			
BRÄNSLETANK - FUEL TANK		47
SÄHKÖLAITTEET			
ELSYSTEM - ELECTRIC SYSTEM		48
SÄSHKÖSTARTTISARJA			
ELSTARTSATS - ELECTRIC STARTER		50
KÄYNNISTINMOOTTORI			
STARTMOTOR - STARTER ENGINE		52
VAIHDEVIVUSTO			
VÄXELREGLAGE - BEARING		54
VAIHDELAATIKKO	GL 250 Syncro, GL 3900 Syncro	56
VÄXELLÅDA - GEARBOX	GLX Finlandia/5900 Syncro	58
	650	60
KAASUTIN			
FÖRGASARE - CARBURETOR	GL 250/Syncro, GL 2300, 3300, 3900 Syncro, GLS 3500 F.C., GLX Finl./5900 Syncro, 650	62
	GLS 3600 L.C.	64
	GLS 3800 R.A.V.E.	66
KAMPIKAMMIO			
VEVHUS - CRANKCASE	ROTAX 377: GL 3300, 3900 Syncro	68
	ROTAX 503: GLS 3500 F.C., GLX Finl./5900 Syncro, 650	74
	ROTAX 253: GL 250/Syncro, GL 2300	84
	ROTAX 536: GLS 3600 L.C.	88
	ROTAX 583: GLS 3800 R.A.V.E.	94
KAMPIAKSELI, MÄNNÄT	ROTAX 377: GL 3300, 3900 Syncro	71
VEVAXEL, KOLVAR	ROTAX 503: GLS 3500 F.C., GLX Finlandia/ 5900 Syncro, 650	75
CRANKSHAFT, PISTONS	ROTAX 253: GL 250/Syncro, GL 2300	86
	ROTAX 536: GLS 3600 L.C.	92
	ROTAX 583: GLS 3800 R.A.V.E.	98
SYLINTERIT			
CYLINDRAR - CYLINDERS	ROTAX 377: GL 3300, 3900 Syncro	72
	ROTAX 503: GLS 3500 F.C., GLX Finlandia/ 5900 Syncro, 650	76
	ROTAX 253: GL 250/Syncro, GL 2300	84
	ROTAX 536: GLS 3600 L.C.	90
	ROTAX 583: GLS 3800 R.A.V.E.	96
PAKOPUTKISTO			
AVGASSYSTEM - EXHAUST SYSTEM	GL 250/Syncro, GL 2300, 3300, 3900 Syncro, GLX Finlandia/5900 Syncro, 650	78
	GLS 3500 F.C., 3600 L.C., 3800 R.A.V.E.	80
TUULETINKOTELO			
FLÄKTKÅPA - FAN HOUSING	GL 250/Syncro, GL 2300, 3300, 3900 Syncro, GLS 3500 F.C., GLX Finl./5900 Syncro, 650	82

VOITELUSYSTEEMI	
SMÖRJNINGSSYSTEM - LUBRICATION SYSTEM	
ROTAX 536: GLS 3600 L.C.	
ROTAX 583: GLS 3800 R.A.V.E.	100
JÄÄHDYTYSJÄRJESTELMÄ	
KYLNINGSSYSTEM - COOLING SYSTEM	
GLS 3600 L.C., 3800 R.A.V.E.	102
ÖLJYSÄILIÖ	
OLJETANK - OIL TANK	
GLS 3600 L.C., 3800 R.A.V.E.	104
SYTYTYSJÄRJESTELMÄ	
TÄNDSYSTEM - IGNITION SYSTEM	106
KÄSIKÄYNNISTYS	
STARTAPPARAT - STARTER DEVICE	108
TYÖKALUT	
VERKTYG - TOLLS	110
NUMEROHAKEMISTO	
NUMMERREGISTER - NUMBER DIRECTORY	112 -



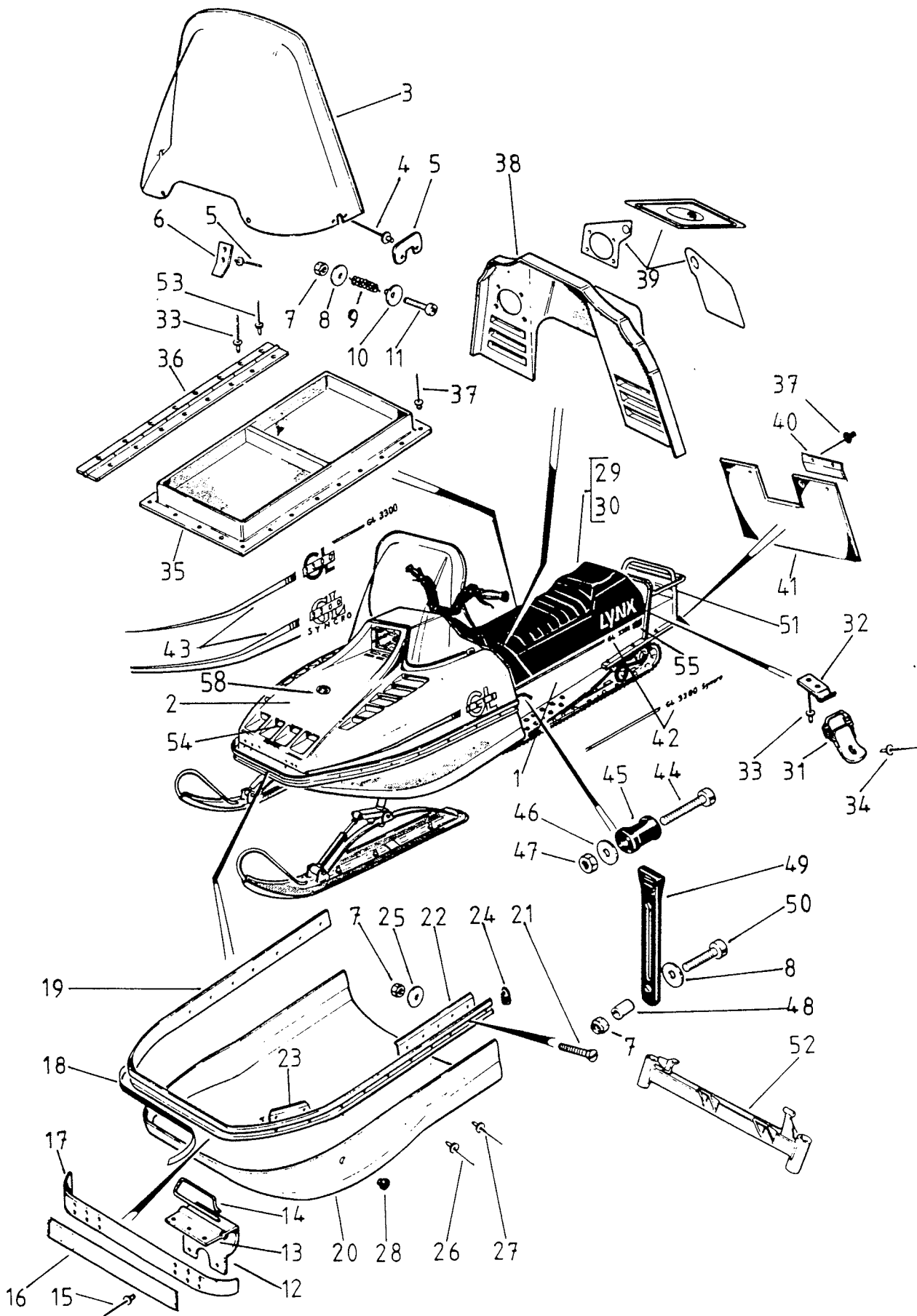


GL 250
GL 250 SYNCRO

Viite Ref.	Tilausnumero Reservdelsnr Part Number	G L 2 5 0	L 2 5 0 S	Nimike	Benämning	Description
1	5194548	1	1	Runko	Chassie	Chassias
2	5195351	1	.	Konepeitto, teipeillä	Motorhuv, med dekal	Hood, with tape
2	5195345	.	1	Konepeitto, teipeillä	Motorhuv, med dekal	Hood, with tape
3	5290491	1	1	Tuulilasi	Vindruta	Wind screen
4	.3501596	2	2	Sivukorva	Sidoförstärkning	Strengtheners
5	.3699004	4	4	Popniitti	Popnit	Rivet
6	.11/5	x	x	Kumiletku	Gummislang	Rubber hose
7	.5493213	2	2	Holkki	Hylsa	Sleeve
8	.3699037	6	6	Popniitti, musta	Popnit, svart	Rivet, black
9	3699071	14	14	Bulbexniitti	Bulbexnit	Rivet
10	5494489	1	1	Sarana 520 mm	Gångjärn 520 mm	Hinge 520 mm
11	5194493	1	1	Puskuri	Stötfångare	Bumper
12	5330243	x	x	Teippi 2.75 m musta	Tejp 2.75 m svart	Tape 2.75 m black
13	3699036	14	14	Popniitti, musta	Popnit, svart	Rivet, black
14	5193981	1	1	Istuinkotelo	Sätelåda	Seat housing
15	5394116	1	1	Sarana, 780 mm	Gångjärn, 780 mm	Hinge, 780 mm
16	30523	2	2	Lukko	Lås	Lock
17	.1000101	1	1	Vastakappale	Kotstycke	Counter piece
18	5194083-1	1	.	Takakuomu, ilm.teip.	Bakkåpa, utan dekal	Rear hood, without tape
18	5194081-1	.	1	Takakuomu, ilm.teip.	Bakkåpa, utan dekal	Rear hood, without tape
19	5395366	1	1	Kojelautaterra	Paneldekal	Tape, inst.board
20	3699004	6	6	Popniitti	Popnit	Rivet
21	N061000	12	12	Nylocmutteri	Nylocmutter	Lock nut
22	S061025	10	10	Uraruuvi	Spårskruv	Screw
23	S061035	2	2	Uraruuvi	Spårskruv	Screw
24	060000	12	12	Aluslevy	Bricka	Washer
25	5394565	2	2	Ohjain	Styrning	Guide
27	5494649L	1	1	Pääte, vasen	Plugg, vänster	Plug LH
27	5494649R	1	1	Pääte, oikea	Plugg, höger	Plug RH
28	3699072	31	31	Popniitti	Popnit	Rivet
29	5194080	1	1	Muovikeula	Plastfront	Plastic front
30	5195354	1	.	Istuin	Säte	Seat
30	5195348	.	1	Istuin	Säte	Seat
31	.5295355	1	.	Istuinkangas	Dynöverdrag	Seat cover
31	.5295349	.	1	Istuinkangas	Dynöverdrag	Seat cover
32	061020	2	2	Ruuvi	Skruv	Screw
33	5391955	2	2	Kiinnityskumi	Fästgummi	Fastening rubber
34	1460201	2	2	Niittimutteri	Nitmutter	Nut
35	U040630	2	2	Uraruuvi	Spårskruv	Screw
36	5492307	2	2	Vastarulla	Motrulle	Counter roller
37	040000	2	2	Aluslevy	Bricka	Washer
38	N040600	2	2	Nylocmutteri	Nylocmutter	Nut
39	5495429	1	.	Rungon teipit	Chassietejp	Tape, chassis
39	5495428	.	1	Rungon teipit	Chassietejp	Tape, chassis
40	5195410	1	.	Kuomun teipit	Huvens tejp	Tape, hood
40	5195407	.	1	Kuomun teipit	Huvens tejp	Tape, hood
41	5493417	2	2	Holkki	Hylsa	Sleeve
42	5493392	4	4	Aluslevy	Bricka	Sleeve
43	1420203	2	2	Jousi	Fjäder	Spring
44	5380217	2	2	Ohjainlevy	Styrskiva	Guide
45	U061030	2	2	Ruuvi	Skruv	Screw
46	5193307	1	1	Etupalkki	Fråmbalk	Face bar
47	5494355	1	1	Roiskeläppä	Stänkskydd	Splash guard
48	5492317	2	2	Kiinnityslista	Fästlist	Fastening
49	3699005	2	2	Popniitti	Popnit	Rivet
50	5394835	1	1	Lumiverkko	Snönät	Snow net
51	5194098	1	1	Tavarateline	Pakethållare	Rack
52	5380248	x	x	Tiivistelista l=2,1	Tätninglist l=2,1 m	Sealing list l=2,1 m
53	5370237	x	x	Reunanauha l=1,4m	Kantgummi l=1,4 m	Edge rubber l=1,4 m
54	13-25	x	x	Spray, kuomu, pun.	Spray, huv, röd	Paint, hood, red
55	13-12	x	x	Spray, runko, musta	Spray, chassie, svart	Paint, chassis, black
56	2199038	2	2	Heijastin	Refle	Reflector
57	5394848	1	1	Tuotemerkkitarra	Produktmärkedekal	Product mark tape
58	5394099	1	1	Puskurin tuki	Stöd till stötfångare	Support, bumper

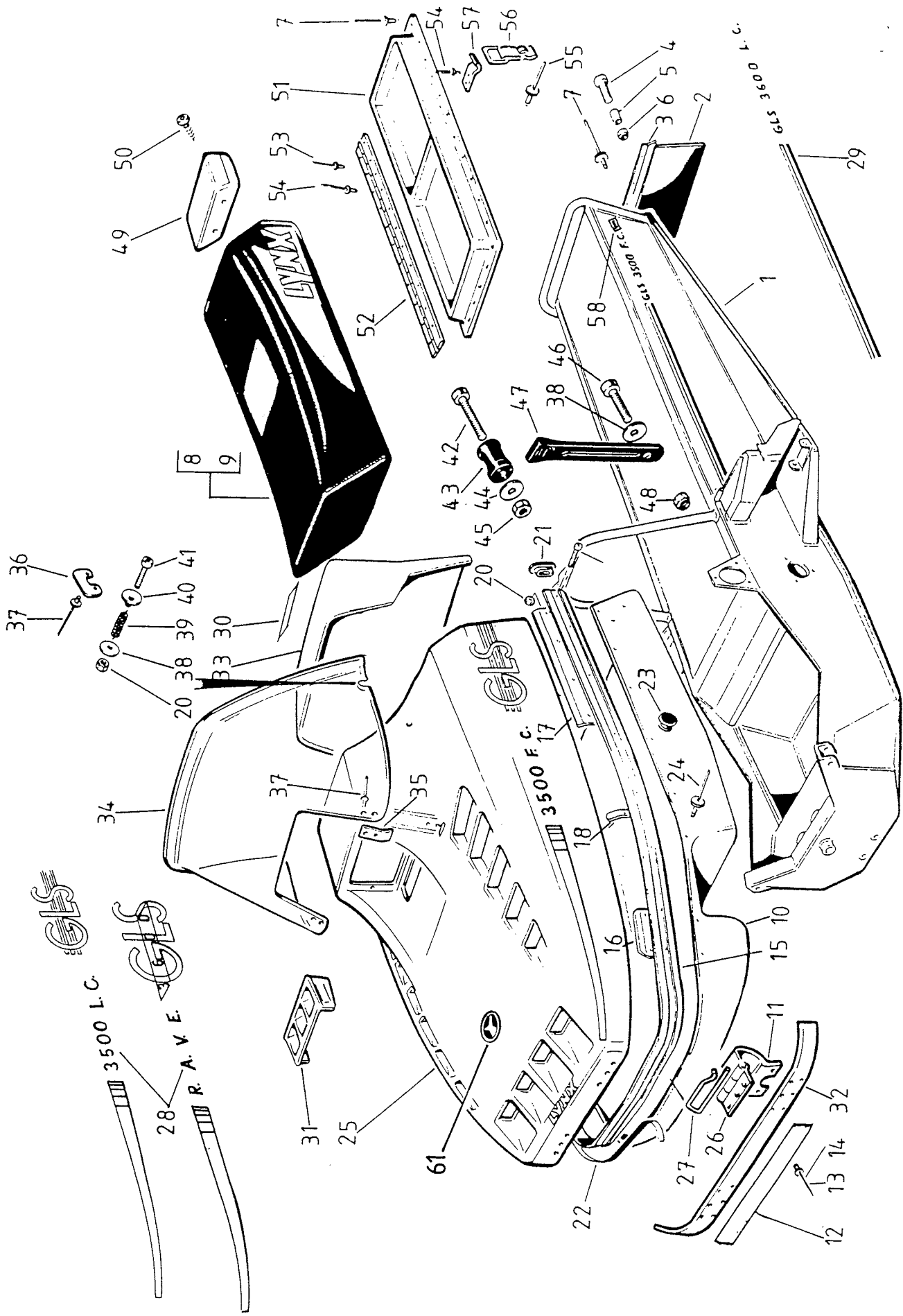
257/627-2 1 1

vo loken kku



GL 2300
 GL 3300
 GL 3900 Syncro

Viite Ref.	Tilausnumero Reservdelnsnr Part Number	00000000	00000000	00000000	Nimike	Benämning	Description
1	5195253	1	.	.	Runko	Chassie	Chassis
1	5195256	.	1	.	Runko	Chassie	Chassis
1	5194543	.	.	1	Runko	Chassie	Chassis
2	5195259	1	.	.	Konep., teipeillä	Motorhuv, med dekaler	Hood, with tapes
2	5195392	.	1	.	Konep., teipeillä	Motorhuv, med dekaler	Hood, with tapes
2	5195387	.	.	1	Konepeitto	Motorhuv	Hood
3	5293192-2	1	1	.	Tuulilasi	Vindruta	Wind screen
3	5294126	.	.	1	Tuulilasi	Vindruta	Wind screen
4	.3501596	2	2	2	Sivukorva	Sidoförstärkning	Strengtheners
5	.3699004	8	8	8	Popniitti	Popnit	Rivet
6	.3501595	1	1	1	Kiinnikepari	Fästepar	Fastening pair
7	N061000	4	4	4	Nylocutteri	Nylocutter	Lock nut
8	5493392	4	4	4	Aluslevy	Bricka	Washer
9	1420203	2	2	2	Jousi	Fjäder	Spring
10	5380217	2	2	2	Ohjainlevy	Styrskiva	Guide
11	U061030	2	2	2	Ruuvi	Skruv	Screw
12	5392474	2	2	2	Sarana, alempi	Gångjärn, nedre	Hinge, lower
13	5492475	2	2	2	Sarana, ylempi	Gångjärn, övre	Hinge, upper
14	5492300-1	2	2	2	Saranatappi	Gångjärnstapp	Hinge pin
15	3699009	13	13	13	Popniitti	Popnit	Rivet
16	5393431	1	1	1	Tukirauta, ulompi	Stödjärn, yttre	Support, outer
17	5394627	1	1	1	Tukirauta, sisempi	Stödjärn, inre	Support, inner
18	5330243	x	x	x	Teippi,295 cm,musta	Tejp, 295 cm,svart	Tape, 295 cm, black
19	5192473-1	1	1	1	Puskuri	Stötfångare	Bumper
20	5194054	1	.	.	Keula	Front	Front
20	5195344	.	1	1	Keula	Front	Front
21	S061020	10	10	10	Uraruuvi	Spårskruv	Screw
22	5494424	2	2	2	Ohjain, taakse	Styrning, bakre	Guide, rear
23	5492471	2	2	2	Ohjain, eteen	Styrning, främre	Guide, front
24	5494649L	1	1	1	Pääte, vasen	Plugg, vänster	Plug LH
24	5494649R	1	1	1	Pääte, oikea	Plugg, höger	Plug RH
25	060000	10	10	10	Aluslevy	Bricka	Washer
26	3699072	35	35	35	Popniitti	Popnit	Rivet
27	3699027	6	6	6	Popniitti	Popnit	Rivet
28	2899132	1	1	1	Peitetulppa	Täckplugg	Plug
29	5195390	1	.	1	Istuin	Säte	Seat
29	5195397	.	1	.	Istuin	Säte	Seat
30	.5295391	1	.	1	Istuinpäällinen	Dynöverdrag	Seat cover
30	.5295398	.	1	.	Istuinpäällinen	Dynöverdrag	Seat cover
31	30523	2	2	2	Lukko	Lås	Lock
32	.1000101	1	1	1	Vestakappale	Motstykke	Counter piece
33	3699071	12	12	12	Popniitti	Popnit	Rivet
34	3699004	6	6	6	Popniitti	Popnit	Rivet
35	5193981	1	1	1	Istuinkotelo	Sätelåda	Seat housing
36	5394116	1	1	1	Sarana, 780 mm	Gångjärn, 780 mm	Hinge, 780 mm
37	3699036	21	21	21	Popniitti	Popnit	Rivet
38	5194058	1	1	1	Takakuomu, ilman tarroja	Bakkåpa, utan dekaler	Rear hood, without tapes
39	5395454	1	1	1	Tarrasarja	Dekalsats	Tape set
40	5495302	1	1	.	Kiinnitysalista	Fästplåt	Fastening
40	5492317	.	.	1	Kiinnitysalista	Fästplåt	Fastening
41	5395382	1	1	.	Roiskeläppä	Stänkskydd	Splash guard
41	5394723	.	.	1	Roiskeläppä	Stänkskydd	Splash guard
42	5495474	1	.	.	Tarrasarja, runko	Dekalsats, chassie	Tape set, chassis
42	5495465	.	1	.	Tarrasarja, runko	Dekalsats, chassie	Tape set, chassis
42	5495464	.	.	1	Tarrasarja, runko	Dekalsats, chassie	Tape set, chassis
43	5195484	1	.	.	Tarrasarja, kuomu	Dekalsats, huv	Tape set, hood
43	5195493	.	1	.	Tarrasarja, kuomu	Dekalsats, huv	Tape set, hood
43	5195486	.	.	1	Tarrasarja, kuomu	Dekalsats, huv	Tape set, hood
44	U050820	2	2	2	Uppokantaruuvi	Sänkskruv	Flush screw
45	5492307	2	2	2	Vastarulla	Motrulle	Counter roller
46	050000	2	2	2	Aluslevy	Bricka	Washer
47	N050800	2	2	2	Nylocutteri	Nylocutter	Lock nut
48	5493417	2	2	2	Holkki	Hylsa	Sleeve
49	5391955	2	2	2	Kiinnityskumi	Fästgummi	Fastening rubber
50	061020	2	2	2	Ruuvi	Skruv	Screw
51	5194013	.	.	1	Tavarateline	Pakethållare	Rack
52	5193922	1	1	1	Etupalkki	Frambalk	Face bar
53	3699005	2	2	2	Popniitti	Popnit	Rivet
54	5394862	1	1	1	Etuverkko	Frontnät	Net, front
55	2199038	2	2	2	Heijastin	Reflex	Reflector
56	13-27	x	.	x	Spray, runko, harmaa	Spray, chassie, grå	Spray, chassis, grey
56	13-12	.	x	.	Spray, runko, musta	Spray, chassie, svart	Spray, chassis, black
57	13-30	x	x	.	Spray, kuomu, kulta	Spray, huv, guld	Spray, hood, gold
57	13-25	.	.	x	Spray, kuomu, pun.	Spray, huv, röd	Spray, hood, red
58	5394848	1	1	1	Tuotemerkkitarra	Produktmärkedekal	Product mark tape
59	5495228	x	.	.	Vetokoukku	Dragskrok	Drawhook
59	3501627-2	.	.	1	Vetokoukku	Dragskrok	Drawhook

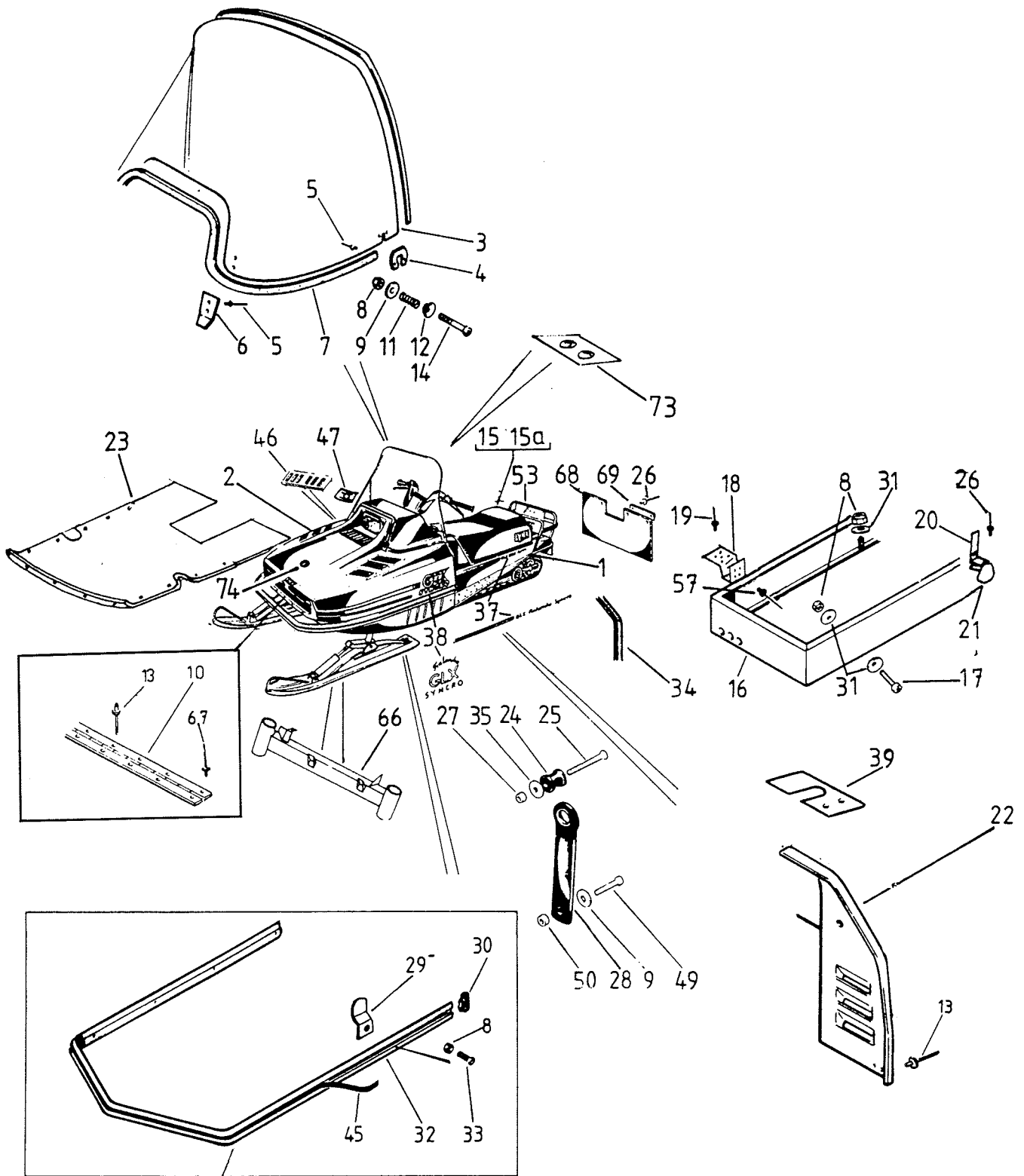


Viite Ref.	Tilausnumero Reservdelsnr Part Number	C.	F.	L.	V.	R.	Nimike	Benämning	Description
1	5195143	1	Runko	Chassie	Chassis
1	5195404	.	1	1	1	1	Runko	Chassie	Chassis
2	5394727	1	1	1	1	1	Roiskeläppä	Stänkskydd	Splash guard
3	5495122	1	1	1	1	1	Peitelevy	Täckplåt	Cover
4	101540	2	2	2	2	2	Ruuvi	Skruv	Screw
5	5494686	2	2	2	2	2	Holkki	Hylsa	Sleeve
6	N101500	2	2	2	2	2	Nylocmutteri	Nylocmutter	Nut
7	3699036	13	13	13	13	13	Popniitti	Popnit	Rivet
8	5195368	1	Istuin	Säte	Seat
8	5195376	.	1	.	.	.	Istuin	Säte	Seat
8	5195384	.	.	1	.	.	Istuin	Säte	Seat
9	.5295369	1	Istuinpällinen	Dynöverdrag	Seat cover
9	.5295377	.	1	.	.	.	Istuinpällinen	Dynöverdrag	Seat cover
9	.5295385	.	.	1	.	.	Istuinpällinen	Dynöverdrag	Seat cover
10	5195146	1	1	1	1	1	Keula	Front	Front
11	5392474	2	2	2	2	2	Sarana, alempi	Gångjärn, nedre	Hinge, lower
12	5393431	1	1	1	1	1	Peitelevy	Täckplåt	Cover
13	3699009	13	13	13	13	13	Popniitti	Popnit	Rivet
14	3699037	6	6	6	6	6	Popniitti	Popnit	Rivet
15	5192473-1	1	1	1	1	1	Puskuri	Stötfångare	Bumper
16	5492471	2	2	2	2	2	Ohjain, eteen	Styrning, främre	Guide, front
17	5492472	2	2	2	2	2	Ohjain, taakse	Styrning, bakre	Guide, rear
18	3501826	2	2	2	2	2	Ohjain	Styrning	Guide
19	061020	12	12	12	12	12	Ruuvi	Skruv	Screw
20	N061000	14	14	14	14	14	Nylocmutteri	Nylocmutter	Lock nut
21	5494649L	1	1	1	1	1	Pääte, vasen	Plugg, vänster	Plug LH
21	5494649R	1	1	1	1	1	Pääte, oikea	Plugg, höger	Plug RH
22	5330243	x	x	x	x	x	Teippi 290 cm	Tejp 290 cm	Tape 290 cm
23	2899132	1	1	1	1	1	Peitetuulppa	Täckplugg	Plug
24	3699072	32	32	32	32	32	Popniitti	Popnit	Rivet
25	5195361	1	Konep. teipeillä	Motorhuv, med dekaler	Hood, with tapes
25	5195372	.	1	.	.	.	Konep., teipeillä	Motorhuv, med dekaler	Hood, with tapes
25	5195380	.	.	1	.	.	Konep., teipeillä	Motorhuv, med dekaler	Hood, with tapes
26	5492475	2	2	2	2	2	Sarana, ylempi	Gångjärn, övre	Hinger, upper
27	5492300-1	2	2	2	2	2	Saranatappi	Gångjärnatapp	Pin, hinge
28	5195497	1	Teippisarja, kuomu	Dekalsats, huv	Tape set, hood
28	5195495	.	1	.	.	.	Teippisarja, kuomu	Dekalsats, huv	Tape set, hood
28	5195561	.	.	1	.	.	Teippisarja, kuomu	Dekalsats, huv	Tape set, hood
29	5495468	1	Teippisarja, runko	Dekalsats, chassie	Tape set, chassis
29	5495463	.	1	.	.	.	Teippisarja, runko	Dekalsats, chassie	Tape set, chassis
29	5495462	.	.	1	.	.	Teippisarja, runko	Dekalsats, chassie	Tape set, chassis
30	5495515	1	1	1	1	1	Teippisarja, takakuomu	Dekalsats, bakkåpa	Tape set, rear hood
31	5393018	1	Ritilä	Kylluftgaller	Grate
32	5493274	1	1	1	1	1	Kiinnityslevy	Fästplatta	Fastener
33	5195148	1	1	1	1	1	Takakuomu	Bakkåpa	Rear hood
34	5293192-2	1	Tuulilasikork. 41 cm	Vindruta höjd 41 cm	Wind screen width 41 cm
34	5293192-1	.	1	1	1	1	Tuulilasikork. 37 cm	Vindruta höjd 37 cm	Wind screen width 37 cm
35	.3501595	1	1	1	1	1	Kiinnikepari	Fästpar	Fastening set
36	.3501596	2	2	2	2	2	Sivukorva	Sidoförstärkning	Strengtheners
37	.3699002	8	8	8	8	8	Popniitti	Popnit	Rivet
38	060000	4	4	4	4	4	Aluslevy	Bricka	Washer
39	1420203	2	2	2	2	2	Jousi	Fjäder	Spring
40	5380217	2	2	2	2	2	Ohjainlevy	Styrskiva	Guide
41	U061030	2	2	2	2	2	Ruuvi	Skruv	Screw
42	U050830	2	2	2	2	2	Uppokantaruuvi	Sänkskruv	Flush screw
43	5492307	2	2	2	2	2	Vastarulla	Motrulle	Counter roller
44	050000	2	2	2	2	2	Aluslevy	Bricka	Washer
45	N050800	2	2	2	2	2	Nylocmutteri	Nylocmutter	Lock nut
46	061025	2	2	2	2	2	Ruuvi	Skruv	Screw
47	5391955	2	2	2	2	2	Kiinnikekuusi	Fästgummi	Fastening rubber
48	1460201	2	2	2	2	2	Niittimutteri	Nitmutter	Nut
49	5292428	1	1	1	1	1	Kotelo	Hus	Housing
50	4099177	2	2	2	2	2	Peltiruuvi	Plåtskruv	Screw
51	5194195	1	1	1	1	1	Istuinkotelo	Sätelåda	Seat housing
52	5394116	1	1	1	1	1	Sarana, 78 cm	Gångjärn, 78 cm	Hinge, 78 cm
53	3699005	2	2	2	2	2	Popniitti	Popnit	Rivet
54	3699071	12	12	12	12	12	Popniitti	Popnit	Rivet
55	3699004	6	6	6	6	6	Popniitti	Popnit	Rivet
56	30523	2	2	2	2	2	Lukko	Lås	Lock
57	.1000101	1	1	1	1	1	Vastakappale	Motstycke	Counter piece
58	2199038	2	2	2	2	2	Heijastin	Refle	Reflector
59	13-22	x	Spray, kuouu, musta	Spray, huv, svart	Spray, hood, black
59	13-31	.	x	.	.	.	Spray, kuouu, sin.	Spray, huv, blå	Spray, hood, blue
59	13-32	.	.	x	.	.	Spray, kuouu, pun.	Spray, huv, röd	Spray, hood, red
60	13-12	x	x	x	.	.	Spray, runko, musta	Spray, chassie, svart	Spray, chassis, black
61	5394848	1	1	1	1	1	Tuotemerkki LYNX	Produktmärke LYNX	Product mark LYNX

5795238 1 1 1

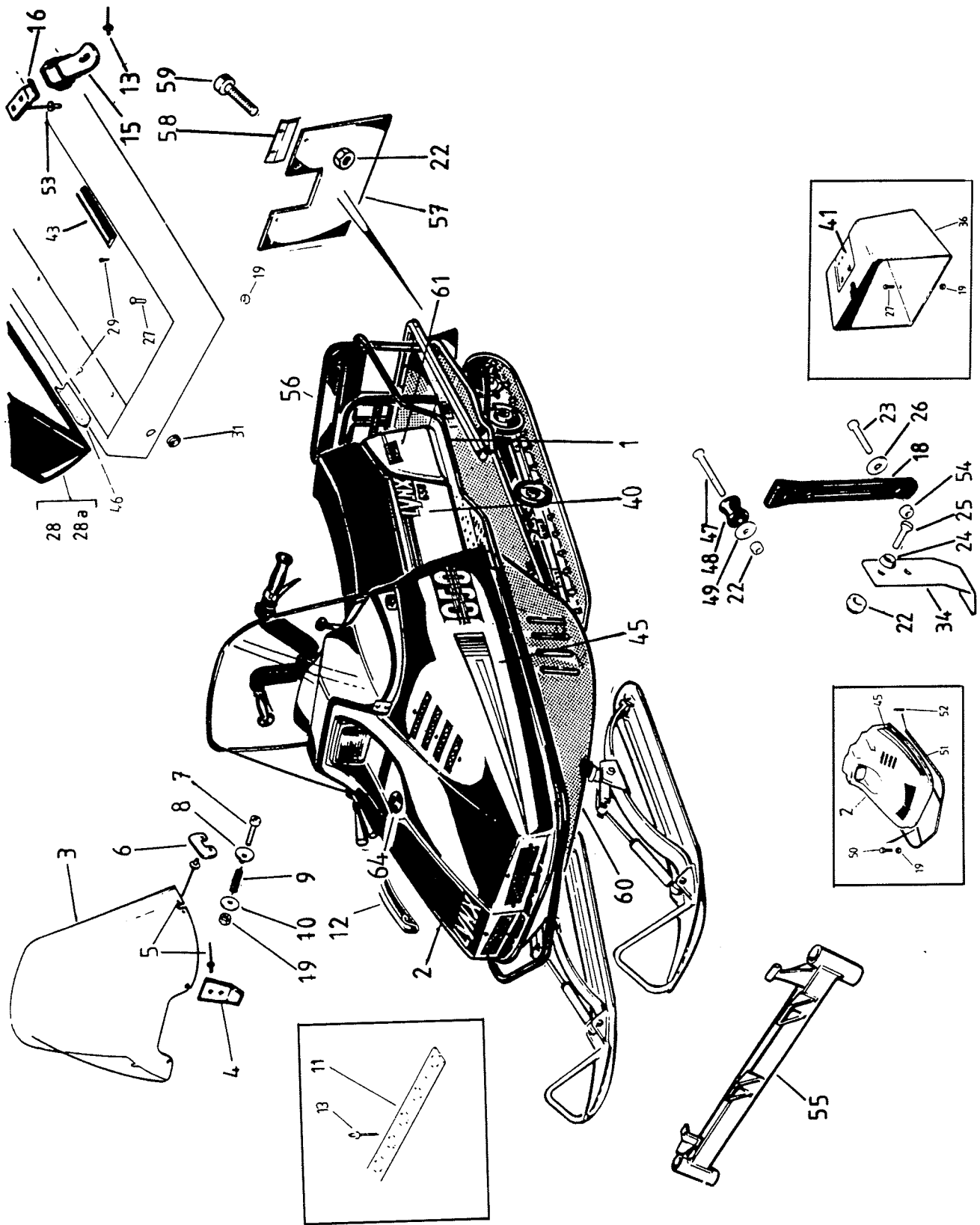
Vetoakku

Selkänauja 5900
5196155



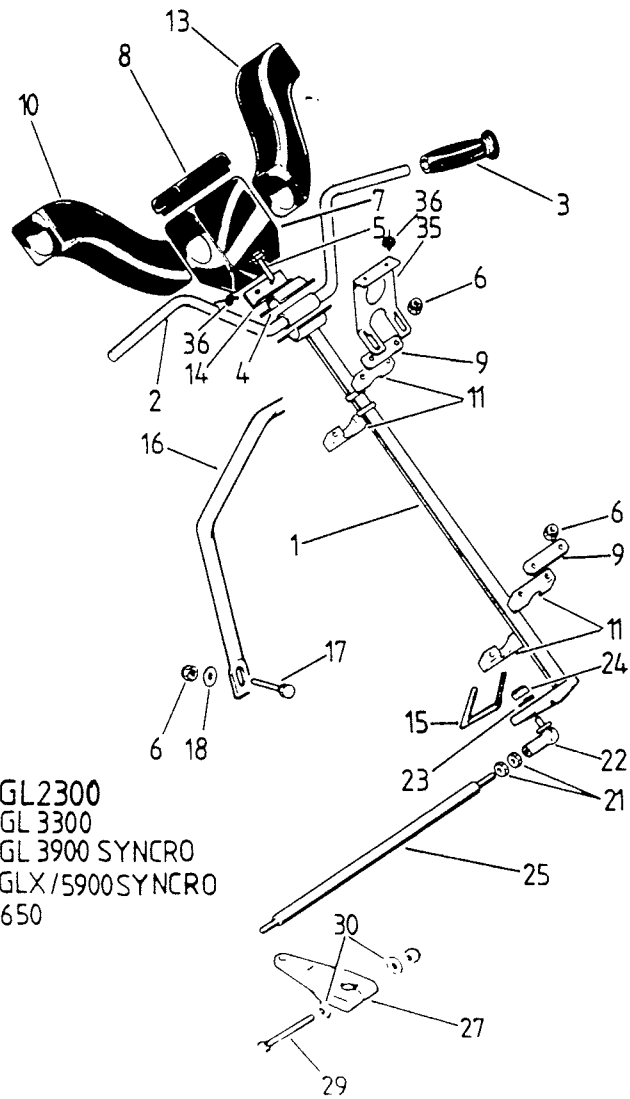
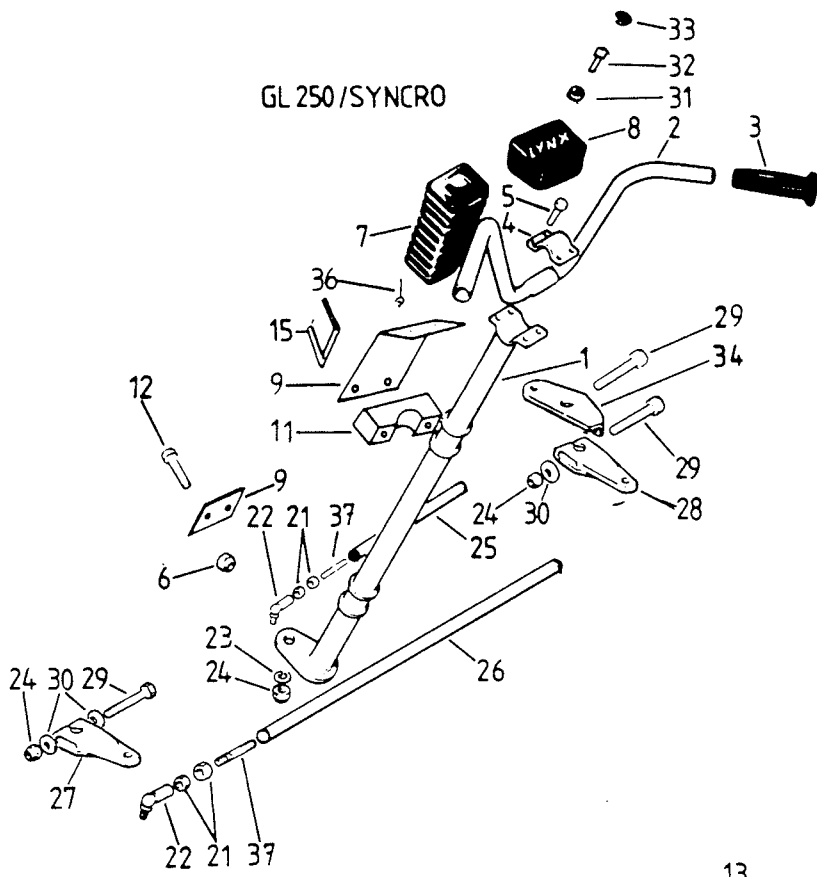
5095782 Kiräpuskuri GLX

GLX Finlandia Syncro
GLX 5900 Syncro



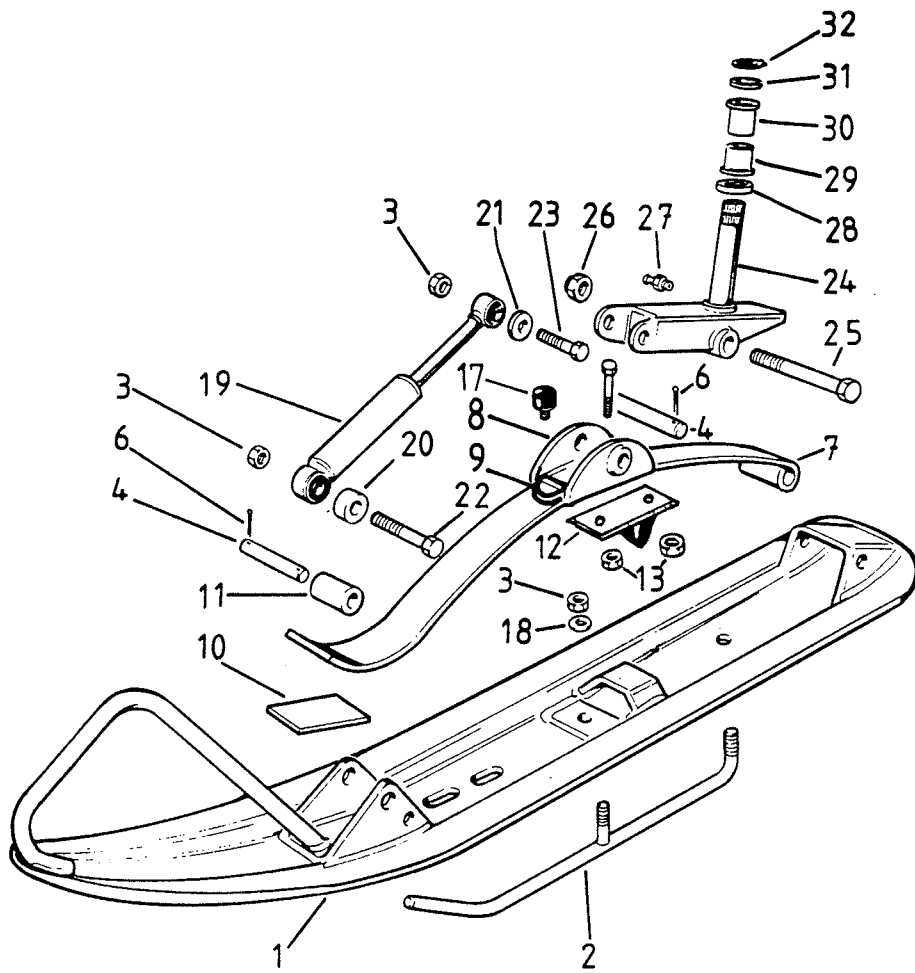
Viite Ref. Ref.	Tilauksennumero Reservdelensnr Part Number	6 5 0	Nimike	Benämning	Description
1	5194736	1	Runko	Chassie	Chassis
2	6500201-4	1	Konep., teipeillä	Motorhuv med dekaler	Hood, with tape
3	6500202-1	1	Tuulilasi, kork. 58cm	Vindruta, höjd 58 cm	Wind screen, height 58
4	.3501595	1	Kiinnityskorvapari	Fästörpar	Fastening ear set
5	.3699004	8	Popniitti	Popnit	Rivet
6	.3501596	2	Sivukorva	Sidoförstärkning	Strengtheners
7	U061030	2	Uppokantaruuvi	Sänkskruv	Flush screw
8	5380217	2	Ohjainlevy	Styrakiva	Guide
9	1420203	2	Jousi	Fjäder	Spring
10	060000	2	Aluslevy	Bricka	Washer
11	5494489	1	Sarana 470 mm	Gångjärn 470 mm	Hinge 470 mm
12	5380248	x	Tiivistelista 2,8 m	Tättningslist 2,8 m	Sealing list 2,8 m
13	3699038	12	Popniitti	Popnit	Rivet
15	30523	1	Lukko, tähd.	Lås, kompl.	Lock assy
16	.1000101	1	Vastakappale	Motstycke	Counter piece
18	5391955	2	Kiinnikekumi	Fästgummi	Fastening rubber
19	N061000	6	Nylocmutteri	Nylocmutter	Lock nut
22	N050800	10	Nylocmutteri	Nylocmutter	Lock nut
23	061010	2	Ruuvi	Skruv	Screw
24	K050000	8	Kartiolasuslevy	Koniak bricka	Conical washer
25	U050820	8	Uppokantaruuvi	Sänkskruv	Flush screw
26	5493392	2	Aluslevy	Bricka	Washer
27	061016	2	Ruuvi	Skruv	Screw
28	5293836-1	1	Istuin	Säte	Seat
28a	.3050212	1	Istuinpöällinen	Dynöverdrag	Seat cover
29	P0415	11	Peltiruuvi	Plåtskruv	Screw
31	1000201	1	Läpivientikumi	Genomföring	Lead-in rubber
34	1400201-1	4	Ohjain	Styrning	Guide
36	6500203-1	1	Takakuomu, teipeillä	Bakkåpa, med dekaler	Rear hood, with tape
40	5195415	1	Teippisarja, runko	Dekalsats, chassie	Tape set, chassis
41	5495365	1	Teippisarja, takak.	Dekalsats, bakkåpa	Tape set, rear hood
43	6090111	x	Tiivistenauha 1,0 m	Tättningsgummi 1,0 m	Sealing list 1,0 m
45	5195417	1	Teippisarja, kuomu	Dekalsats, motorhuv	Tape set, hood
46	3400111	1	Sarana, pit. 600 mm	Gångjärn, längd 600mm	Hinge, length 600 mm
47	U050830	2	Uppokantaruuvi	Sänkskruv	Flush screw
48	5492307	2	Vasterulla	Motrulle	Counter roller
49	050000	2	Aluslevy	Bricka	Washer
50	061040	2	Ruuvi	Skruv	Screw
51	3620095	1	Puskuri	Stötfångare	Bumper
52	043035	2	Sokka	Sprint	Cotter
53	3699036	4	Popniitti	Popnit	Rivet
54	1460201	2	Niittimutteri	Nitmutter	Nut
55	5294759	x	Etupalkki	Frambalk	Face bar
56	5295526	x	Tavarateline	Pakethållare	Rack
57	6350115-1	1	Roiskeläppä	Stänkskydd	Splash guard
58	5492172	2	Kiinn.lista, ulko	Fästplåt, yttre	Fastening plate, outer
58	5492171	2	Kiinn.lista, sisä	Fästplåt, inre	Fastening plate, inner
59	050835	6	Ruuvi	Skruv	Screw
60	5193077	x	Keula	Frontplåt	Front
61	2199038	2	Heijastin	Refle	Reflector
62	13-12	x	Spray, runko, musta	Spray, chassie, svart	Spray, chassis, black
63	13-22	x	Spray, kuomu, musta	Spray, motorhuv, svart	Spray, hood, black
64	5394848	1	Tuotemerkkitarra	Produktmärketyp	Product mark tape

GL 250 / SYNCRO

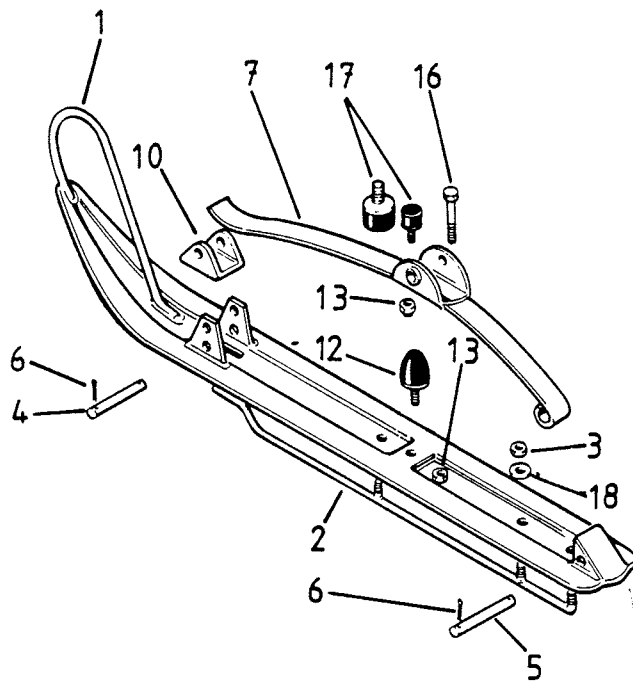


GL 2300
 GL 3300
 GL 3900 SYNCRO
 GLX/5900 SYNCRO
 650

Viite Ref.	Tilausnumero Reservdelansnr Part Number	SOON\OUNTFG	OOONTFG	SOOOW\OOOWTFG	SOOOW\UUNTFG	560	Nimike	Benämning	Description
1	5394365	1	Ohjauspylväs	Styrstång	Steering pale
1	5399964	.	1	1	/	/	Ohjauspylväs	Styrstång	Steering pale
1	5392310-1	Ohjauspylväs	Styrstång	Steering pale 578015
1	5392373-1	Ohjauspylväs	Styrstång	Steering pale
2	5394428	1	Ohjaustanko	Styrstång	Steering handle bar
2	5193566	.	1	1	1	1	Ohjaustanko	Styre	Steering handle bar
3	12102-1	2	2	2	2	2	Kädenaija	Handtag	Handle
4	5492178	1	1	1	1	1	Sanka	Bygel	Clamp
5	061010	1	1	1	1	1	Ruuvi	Skruv	Screw
6	N081200	4	4	4	4	6	Nylocautteri	Nylocautter	Lock nut
7	5393959	1	Keskipehauste	Mittstoppning	Pad
7	5394100	.	1	1	1	1	Keskipehauste	Mittstoppning	Pad
8	5292401	1	Kansi	Lock	Cover
8	5393444	.	1	1	1	1	Kansi	Lock	Cover
9	5494062	1	Laakerikansi,ylempi	Lagerlock, övre	Bearing cover, upper
9	5492403	1	1	1	.	.	Laakerikansi,alempi	Lagerlock,nedre	Bearing cover, lower
9	5500305	.	.	.	2	2	Laakerikansi	Lagerlock	Bearing cover
10	2899207R	.	1	1	1	1	Pehauste, oikea	Stoppning, höger	Pad RH
11	5492404	4	4	4	.	.	Laakeripuoliako	Lagerhalva	Bearing half
11	4300147	4	4	.	4	4	Laakeripuoliako	Lagerhalva	Bearing half
12	081260	2	2	2	.	.	Ruuvi	Skruv	Screw
13	2899208L	.	1	1	1	1	Pehauste, vasen	Stoppning, vänster	Pad LH
14	5494247	.	.	.	1	1	Pidin	Hållare	Holder
15	5494022	1	1	1	.	.	Kiinnitin	Fäste	Fastening
16	3620069	1	Ylätukikearsi	Stödbåge	Supporting bow
17	081240	2	Ruuvi	Skruv	Screw
18	080000	2	Aluslevy	Bricka	Washer
21	101500	4	4	4	4	4	Mutteri	Mutter	Nut
22	12117	4	4	4	4	4	Pallonivel	Kulled	Ball joint
23	F100000	4	4	4	4	4	Jousialuslevy	Fjäderbricka	Spring washer
24	N101500	7	6	6	6	6	Nylocautteri	Nylocautter	Lock nut
25	5393640	1	Raidetanko(lyhyt)	Parallellstag(kort)	Tie rod (short)
25	5393961	.	2	2	.	.	Raidetanko	Parallellstag	Tie rod
25	3501501	.	.	.	2	.	Raidetanko	Parallellstag	Tie rod
25	3620064	2	Raidetanko	Parallellstag	Tie rod
26	5393638	1	Raidetanko(pitkä)	Parallellstag(långt)	Tie rod (long)
27	12215-4	1	.	.	2	.	Kääntövarsi	Styrara	Reversing arm
27	3620063	.	2	2	.	.	Kääntövarsi	Styrara	Reversing arm
27	3620063L	1	Kääntövarsi, vasen	Styrara, vänster	Reversing arm LH
27	3620063R	1	Kääntövarsi, oikea	Styrara, höger	Reversing arm RH
28	5393397	1	Kääntövarsi,oikea	Styrara, höger	Reversing arm, RH
29	101560	3	2	2	2	2	Ruuvi	Skruv	Screw
30	100000	4	4	4	4	4	Aluslevy	Bricka	Washer
31	060000	1	Aluslevy	Bricka	Washer
32	S061010	1	Ruuvi	Skruv	Screw
33	1460301	1	Peitetulppa	Täckplugg	Rubber plug
34	5393390	1	Kääntövarsi, eteen	Styrara, framsät	Reversing arm, front
35	5393685	.	1	1	.	.	Tuki	Stöd	Support
35	5393689	.	.	.	1	.	Tuki	Stöd	Support
35	5493520	1	Tuki	Stöd	Support
36	3699036	2	4	4	4	4	Popniitti, musta	Popnit, svart	Rivet, black
37	T101550	4	Vaerneruuvi	Pinnaskruv	Stud



GL 250
GL 250 Syncro
650



GL 2300/3300/3900 Syncro
GLX Finlandia/5900 Syncro

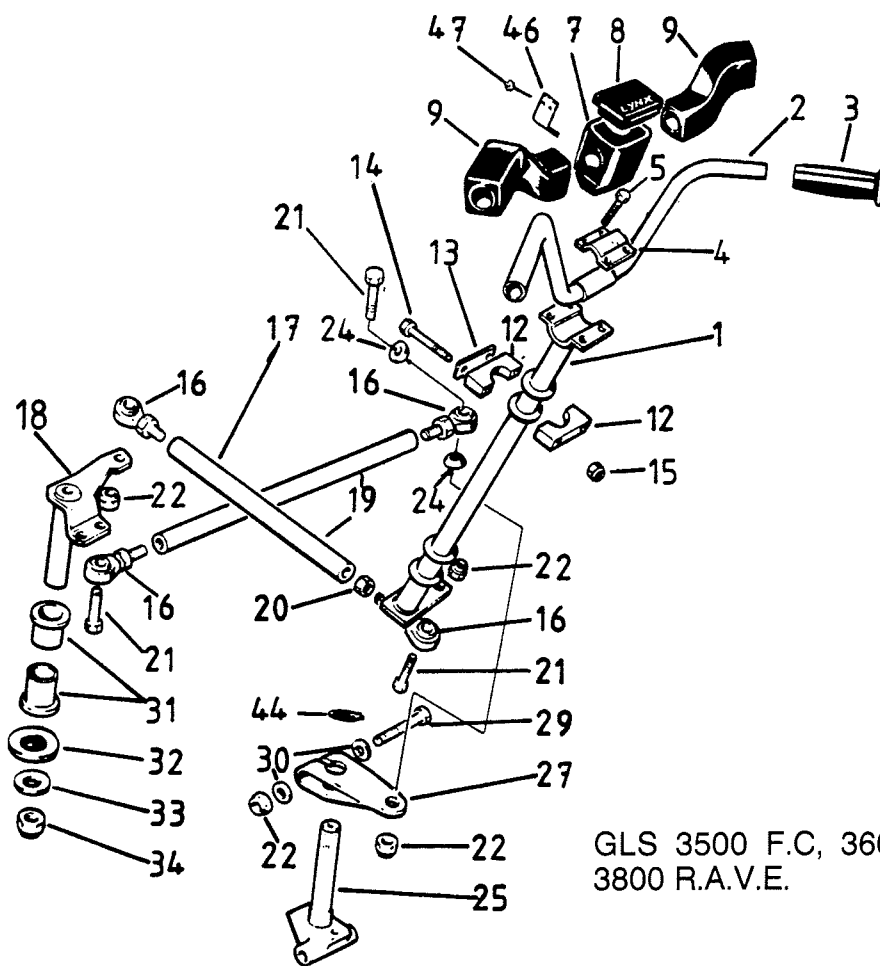
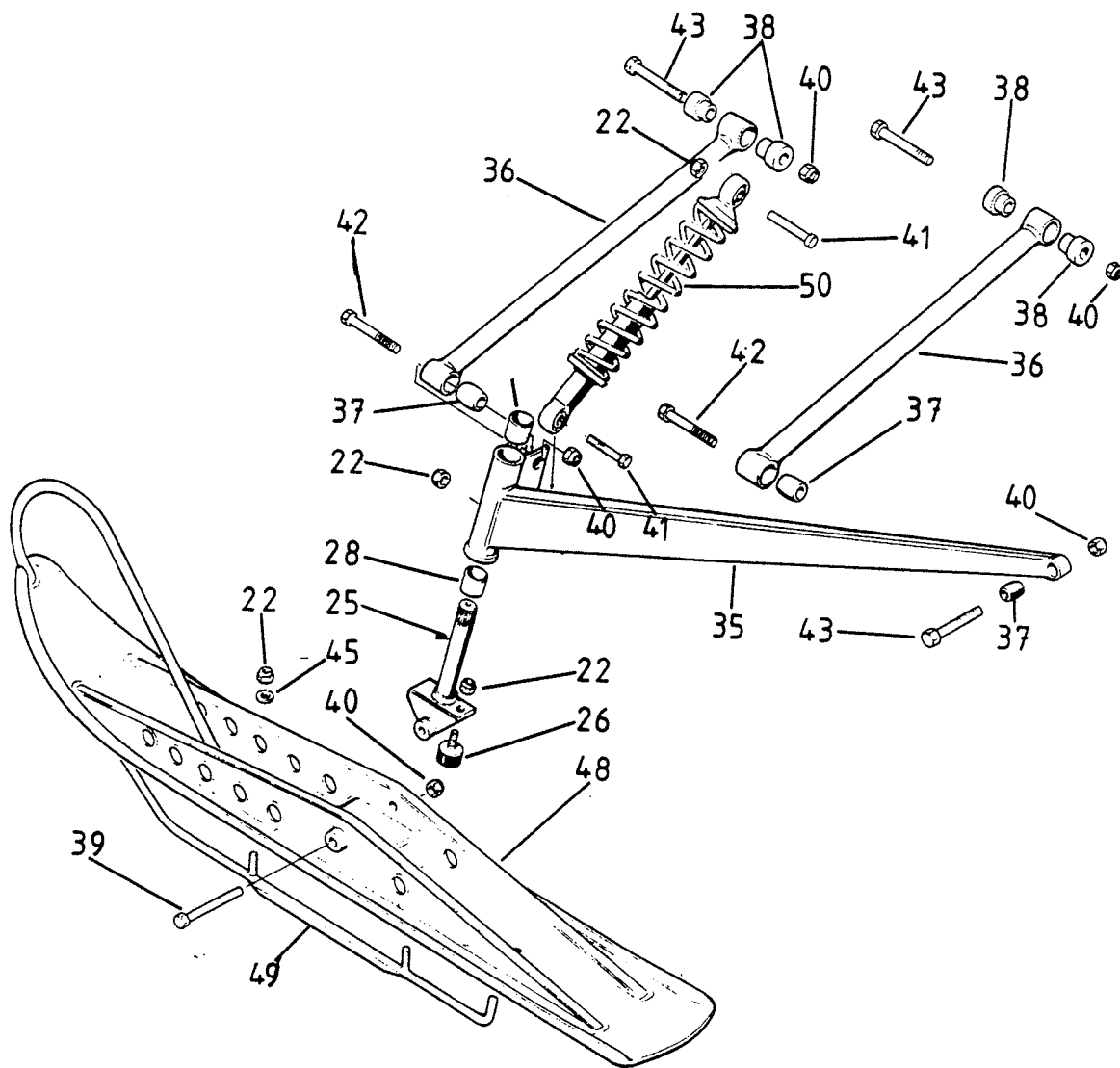
L 929 3054

Viite Ref.	Tilausnumero Reservdelensnr Part Number	00000000	00000000	00000000	00000000	00000000	00000000	00000000	00000000	00000000	Nimike	Benämning	Description
1	5294465	2	2	2	Suksi	Skida	Ski	
1	5294789	.	.	2	.	2	.	.	.	Suksi	Skida	Ski	
1	5320301-4	.	.	.	2	2	2	.	.	Suksi	Skida	Ski	
2	5294753	2	2	Ohjauksiako	Styrakena	Slide rail	
2	5294137	.	.	2	2	2	.	.	.	Ohjauksiako, kovanet.	Styrakena, coronant	Slide rail, hard net.	
2	5294326	2	.	Ohj.kiako, kovanet.	Styrakena, coronant	Slide rail, hard net.	
2	5294467	x	x	2	Ohjauksiako, kovanet.	Styrakena, coronant	Slide rail, hard net.	
3	N101500	6	6	8	8	8	8	8	6	Nylocutteri	Nylocutter	Lock nut	
4	10204	4	4	4	2	4	2	4	4	Tappi	Tapp	Pin	
5	4300399	.	.	.	2	2	2	.	.	Tappi	Tapp	Pin	
6	042020	8	8	8	8	8	8	8	8	Haarasokka	Saxpinne	Split cotter	
7 x)	2599002	2	2	2	.	2	.	.	2	Lehtijousi	Bladfjäder	Leaf spring	
7	5310307	.	.	.	2	2	2	2	2	Lehtijousikiinorkorva	Bladfjäder med fästöra	Leaf spring with fastening	
8	5394476	2	2	2	.	2	.	.	2	Kiinnityskorva	Fästöra	Fastening	
9	5394778	2	2	2	.	2	.	.	2	Lisäjousi	Fjäderblad	Spring leaf	
10	5494474	2	2	2	Liukulevy <i>muovi</i>	Glidplatta	Slide plate	
10x)	5494783	.	.	2	.	2	.	.	.	Liukulevy	Glidplatta	Slide plate	
10	5493425	.	.	.	2	2	2	.	.	Liukulevy <i>metalli</i>	Glidplatta	Slide plate	
11	5494475	2	2	2	.	2	.	.	2	Holkki	Hylsa	Sleeve	
12	12206	2	2	2	.	2	.	.	2	Kuivavaiennin	Gumidämpare	Rubber damper	
12	5395455	.	.	.	2	2	2	.	.	Kuivavaiennin	Gumidämpare	Rubber damper	
13	N081200	2	2	2	2	2	2	.	.	Nylocutteri	Nylocutter	Lock nut	
16	101525	2	2	2	Ruuvi	Skruv	Screw	
17	5494905	2	2	4	4	4	4	2	2	Kumityyny	Gumidyna	Rubber pillow	
18	10549	4	4	4	4	4	4	4	2	Aluslevy	Bricka	Washer	
19	3430302	.	2	2	2	2	.	.	.	Iskunvaiennin	Stötdämpare	Shock absorber	
19	1430301	2	2	2	Iskunvaiennin	Stötdämpare	Shock absorber	
20	1420315	.	4	4	4	4	4	4	4	Holkki	Hylsa	Sleeve	
21	100000	.	.	4	4	4	4	4	4	Aluslevy	Bricka	Washer	
22	101570	.	2	2	2	2	2	2	2	Ruuvi	Skruv	Screw	
23	101565	.	2	2	2	2	2	2	2	Ruuvi	Skruv	Screw	
24	5392490-1	2	2	Oikatappi	Spindelbult	Steering spindle	
24	5394866	.	.	2	.	2	.	.	.	Oikatappi	Spindelbult	Steering spindle	
24	5393942	.	.	.	2	2	.	.	.	Oikatappi	Spindelbult	Steering spindle	
24	3501786-1	2	.	Oikatappi	Spindelbult	Steering spindle	
24	6500301-1	2	Oikatappi	Spindelbult	Steering spindle	
25	3501709	2	2	2	2	2	2	2	2	Ruuvi	Skruv	Screw	
26	N121800	2	2	2	2	2	2	2	2	Nylocutteri	Nylocutter	Lock nut	
27	10001	2	2	2	2	2	2	2	2	Raavanippe	Sårjnippel	Grease nipple	
28	300303	.	.	2	2	2	.	.	2	Holkki	Hylsa	Sleeve	
29	3501798	2	2	2	2	2	2	.	.	Laakeriholkki	Lagerhylsa	Bearing sleeve	
30	4300081	2	2	2	2	2	2	2	2	Laakeriholkki	Lagerhylsa	Bearing sleeve	
31	3199010	2	2	2	2	2	2	2	2	Säätörengas	Justerbricka	Adjusting washer	
32	3199001	2	2	2	2	2	2	2	2	Seegerrengas	Segerring	Circlip	
.	E5294465	x	x	x	Nuovipohja, suksi	Plastyta, skida	Plastic surface, ski	
.	E5293054	.	.	x	x	x	x	.	.	Nuovipohja, suksi	Plastyta, skida	Plastic surface, ski	

x) GL 3900 Syncro, runkonumerot 0902101-0902400, on varustettu lehtijousella 2599002 ja liukulevyillä 5494783. Alkaen runkonumerosta 0902401 lehtijousella 5310307 ja liukulevyillä 5493425.

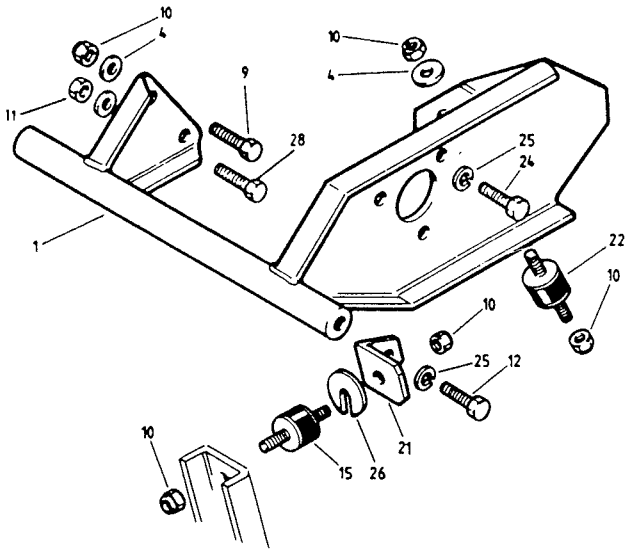
GL 3900 Syncro med chassienummer 0902101-0902400 är utrustade med bladfjäder 2599002 och glidplatta 5494783. F.o.m. chassienummer 0902401 med bladfjäder 5310307 och glidplatta 5493425.

GL 3900 Syncro with chassis numbers 0902101 - 0902400 has leaf spring 2599002 and slide plate 5494783. Beginning from chassis number 0902401 there is leaf spring 5310307 and slide plate 5493425.

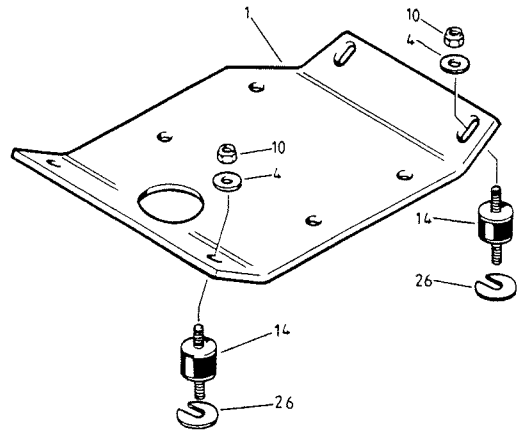


GLS 3500 F.C, 3600 L.C.,
3800 R.A.V.E.

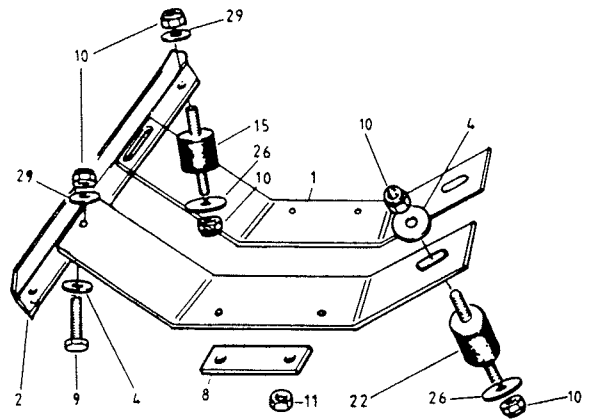
**GL 2300
GL 250/SYNCRO**



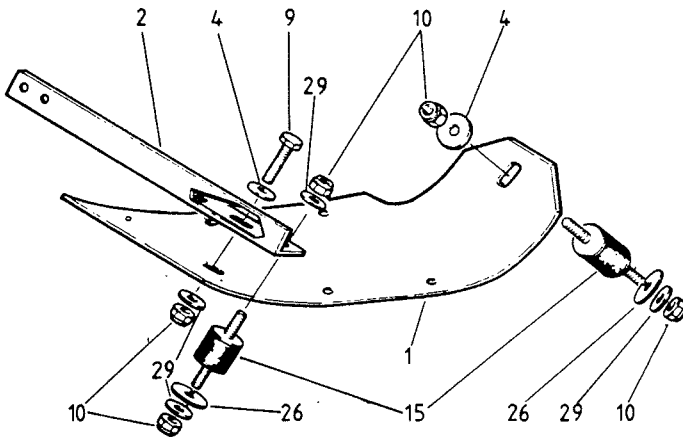
**GLS 3600 L.C.
GLS 3800 R.A.V.E**



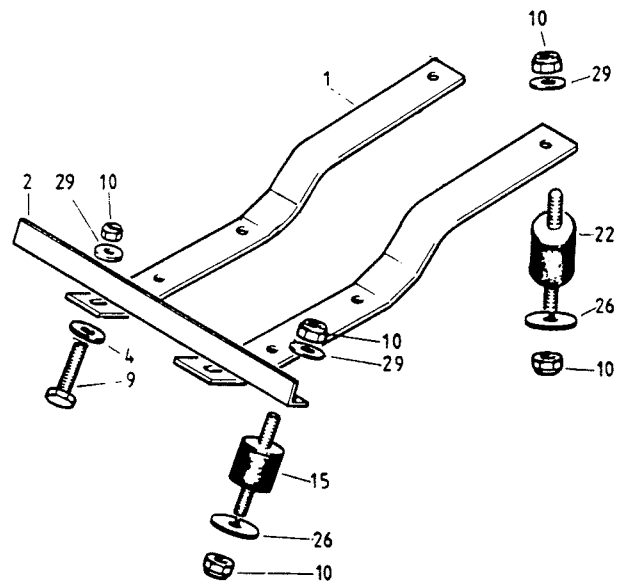
GLX/5900 SYNCRO



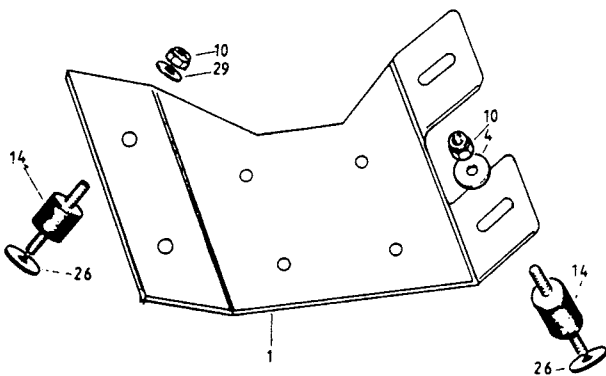
**GL 3300
GL 3900 SYNCRO**



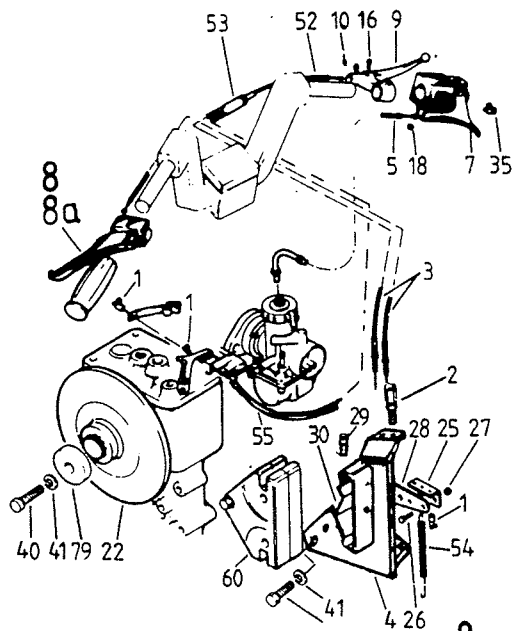
650



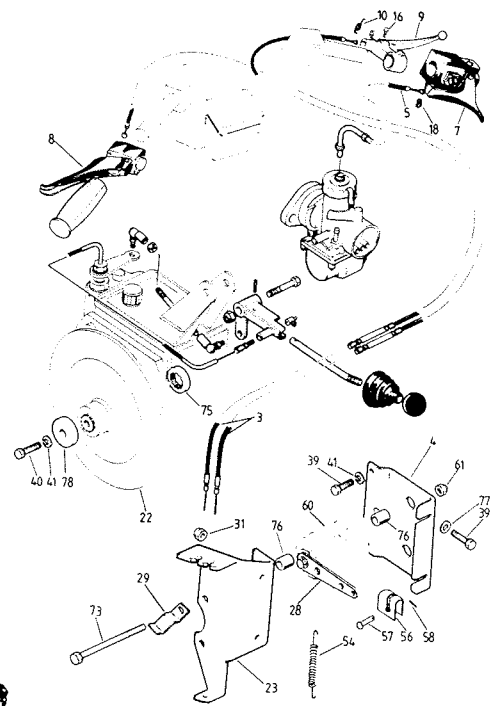
GLS 3500 F.C.



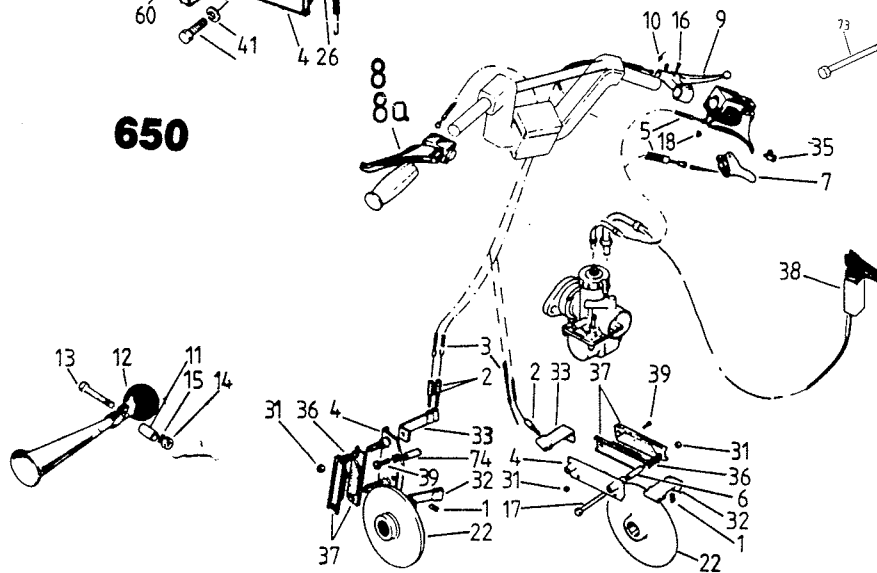
Viite Ref.	Tilausnumero Reservdelansnr Part Number	S	0	5	0	5	0	5	0	C.	V.	A.	R.	Nimike	Benämning	Description
1	5293298	1	Moottoripeti	Motorbädd	Engine mount.plate
1	5295299	.	1	Moottoripeti	Motorbädd	Engine mount.plate
1	5194047	.	.	1	Petilevy	Bäddskiva	Engine mount. plate
1	5294298	.	.	.	1	Petilevy, vasen	Bäddskiva, vänster	Eng. mount. plate LH
1	5294299	.	.	.	1	Petilevy, oikea	Bäddskiva, höger	Eng.mount. plate PH
1	5294763	1	Petilevy, vasen	Bäddskiva, vänster	Eng. mount. plate LH
1	5294762	1	Petilevy, oikea	Bäddskiva, höger	Eng. mount.plate RH
1	5295401	1	Petilevy	Bäddskiva	Engine mount.plate
1	5295402	1	Petilevy	Bäddskiva	Engine mount.plate
2	5394050	.	.	1	Poikittaispalkki	Tvärbalk	Cross beam
2	5394302	.	.	.	1	Poikittaispalkki	Tvärbalk	Cross beam
2	5394755	1	Poikittaispalkki	Tvärbalk	Cross beam
4	10549	3	3	3	4	2	4	4	4	Aluslevy	Bricka	Washer
8	6090508	.	.	2	2	2	Lukkolevy	Låsbricka	Lock washer
9	101535	1	1	2	2	2	Ruuvi	Skruv	Screw
10	N101500	8	8	8	10	10	8	8	Nylocmutteri	Nylocmutter	Lock nut
11	101500	5	5	4	4	4	Mutteri	Mutter	Nut
12	101540	2	2	Ruuvi	Skruv	Screw
14	5494704	4	4	Kumityyny	Gummidyna	Rubber pillow
15	3050501	2	2	3	2	2	Kumityyny	Gummidyna	Rubber pillow
21	5492425	2	2	Etukiinnike	Fråre fäste	Fastening, front
22	1430501	1	1	.	2	2	Kumityyny	Gummidyna	Rubber pillow
24	101520	3	3	Ruuvi	Skruv	Screw
25	F100000	5	5	Jousialuslevy	Fjäderbricka	Spring washer
26	5493303	x	x	x	x	SÄätölevy	Justerbricka	Adjusting washer
28	101545	1	1	Ruuvi	Skruv	Screw
29	100000	.	.	8	4	6	Aluslevy	Bricka	Washer



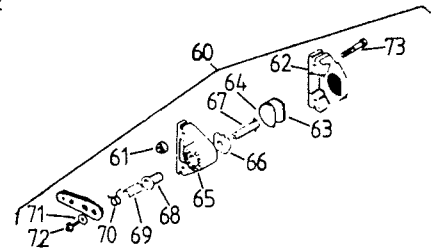
650



GL 3900 S
GLX/5900 S

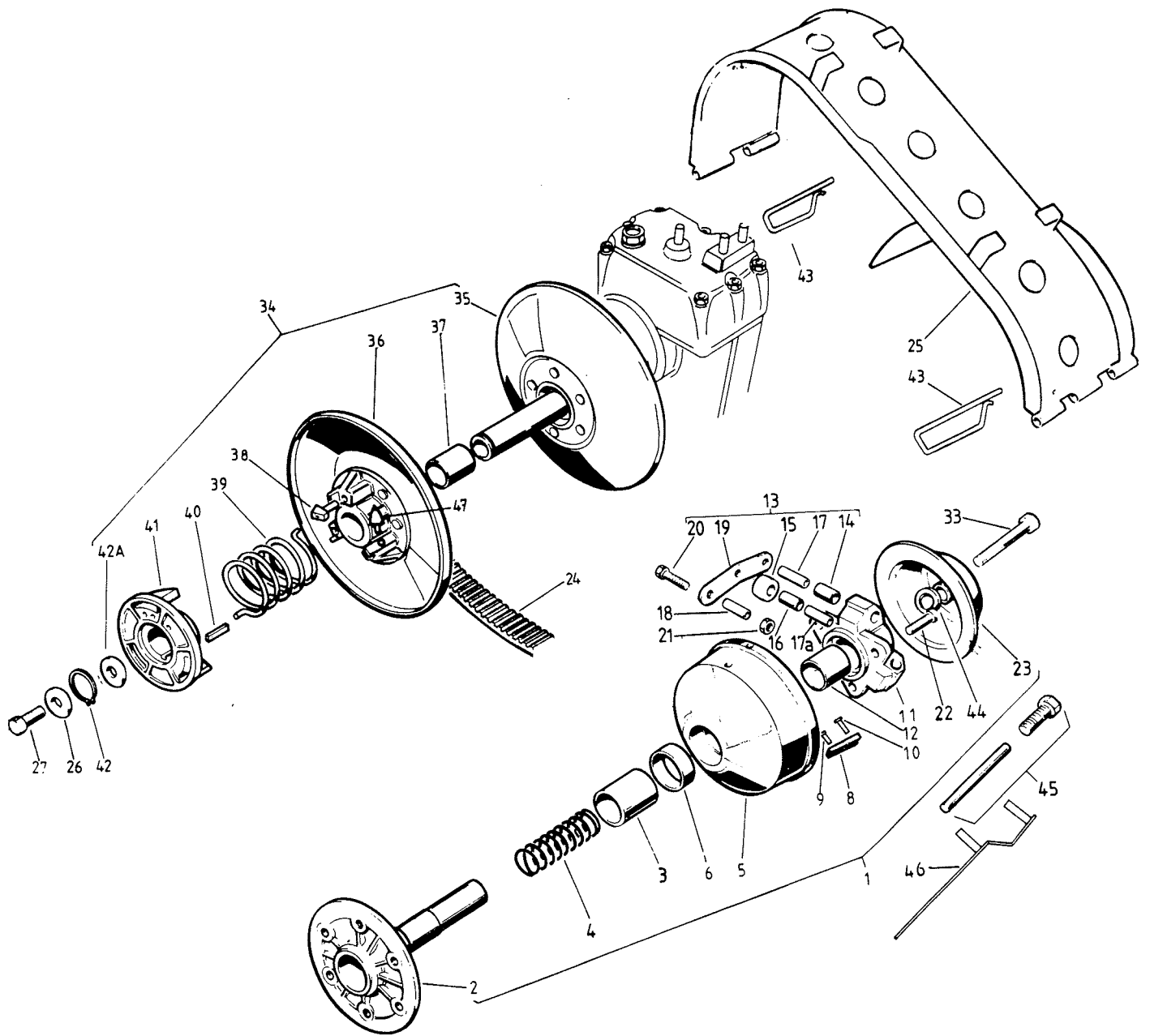


GL 250 S GL 2300
GL 250
GL 3300
GLS

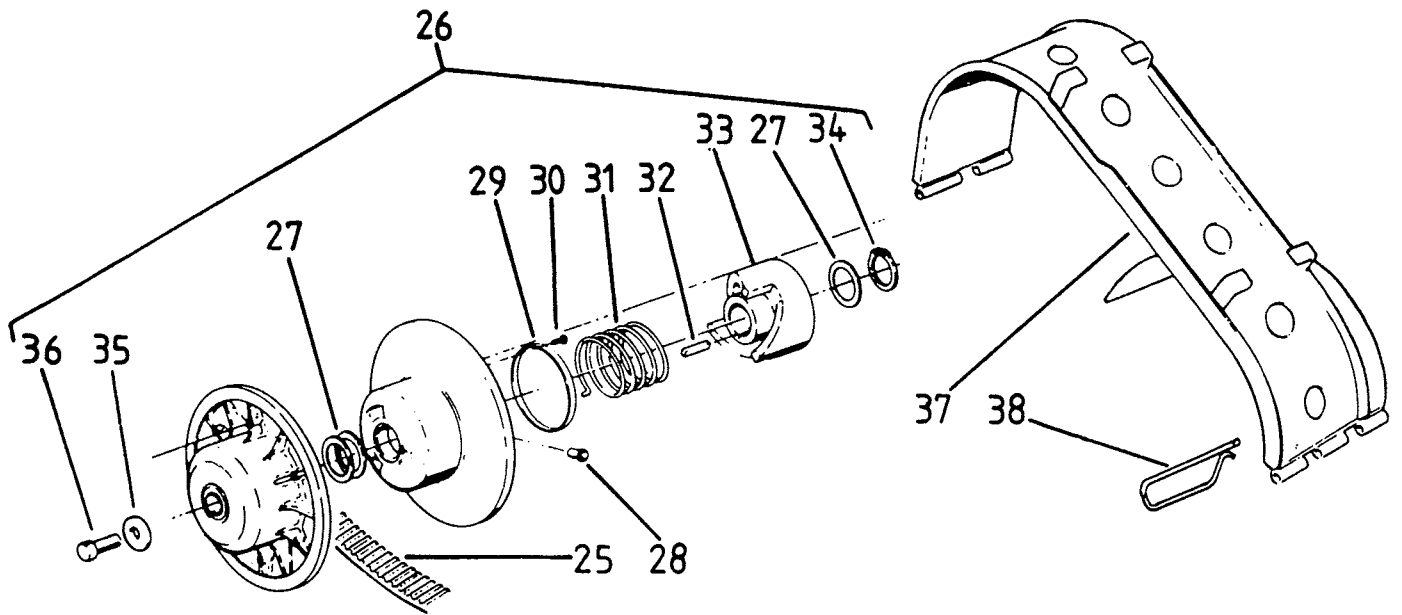
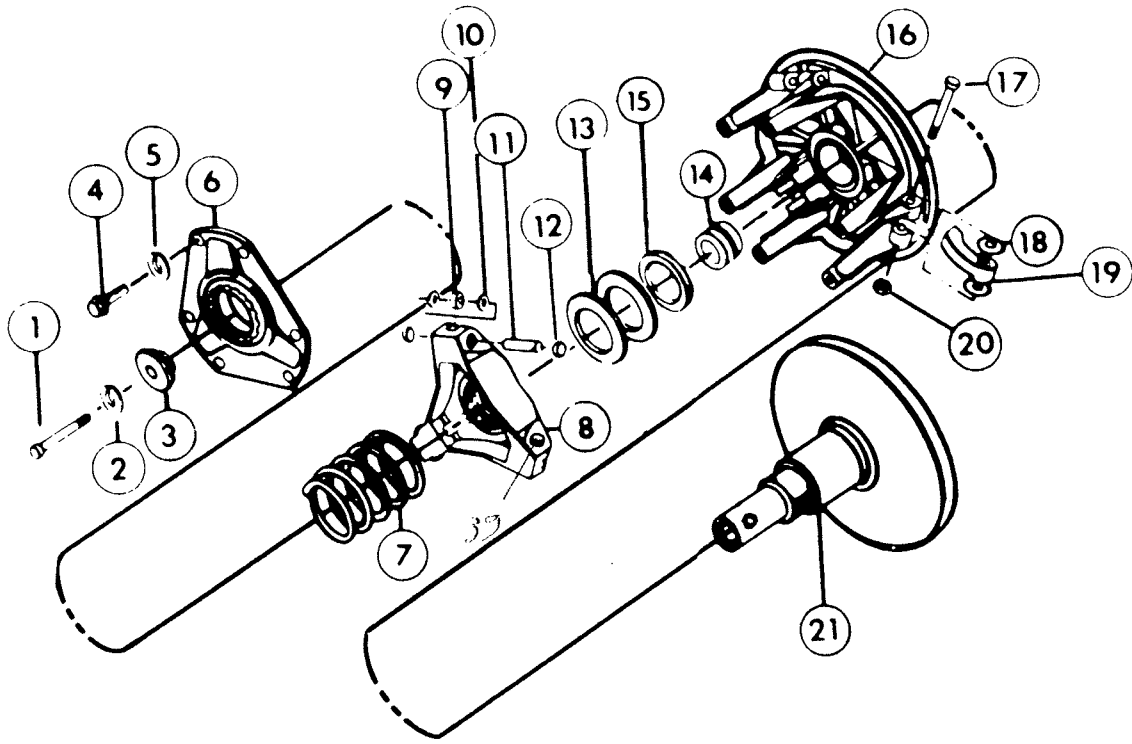


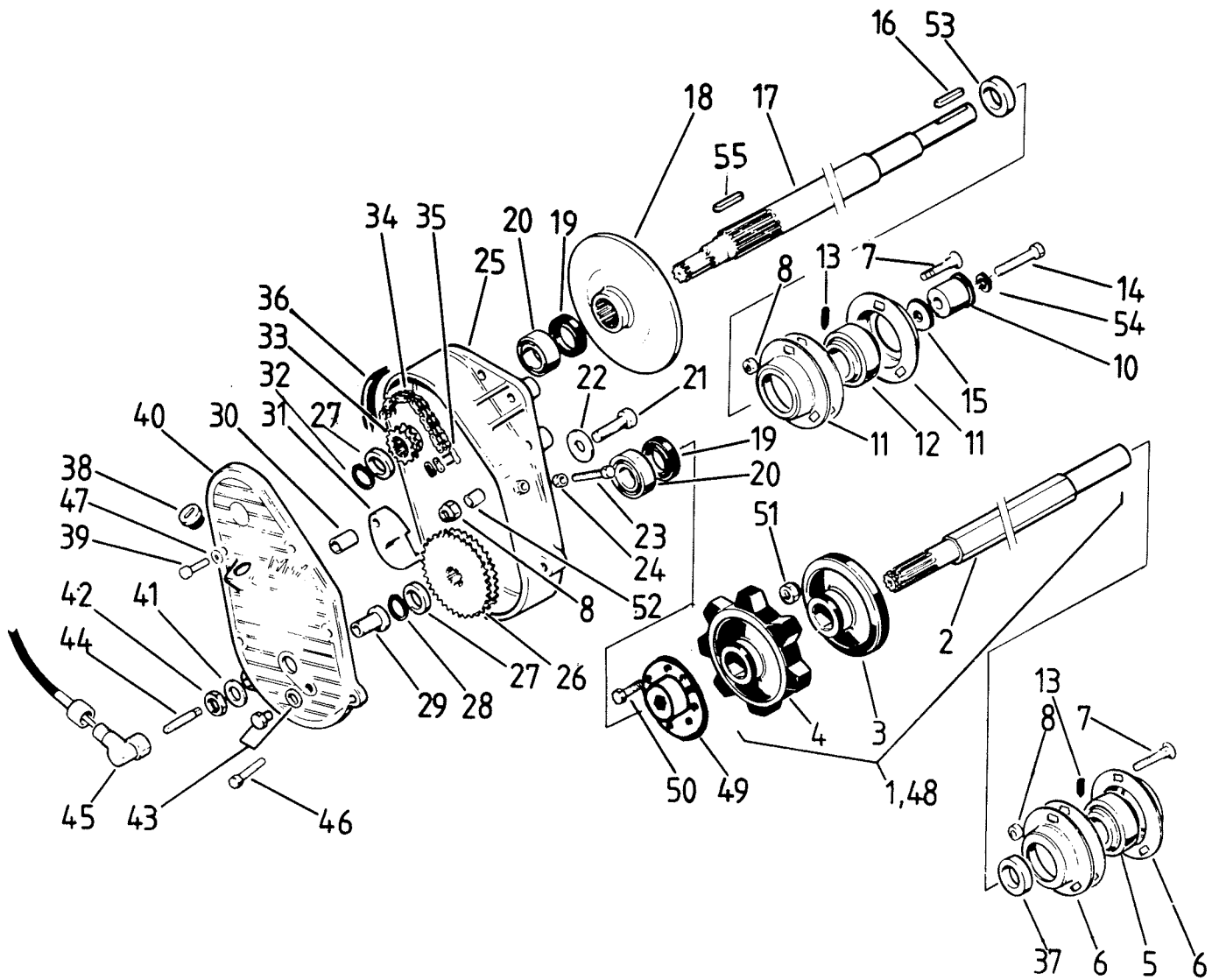
Viite Ref.	Tilausnumero Reservdelsnr Ref. Part Number	Q UNT G	S OUN T G	O O W O O U N T	G L S	S O O S O S O S	S O O S O S O S	O U N T	Nimike	Benämning	Description
1	12110	2	2	2	2	.	.	4	Vaijerilukko	Vajerlås	Wire lock
2	12109	2	2	2	2	.	.	2	Säätöruuvi	Justerakruv	Adjusting screw
3	5392588	2	2	1	Jarruvaijeri	Bromsvajer	Brake wire
3	5394934	.	.	1	Jarruvaijeri, vas.	Bromsvajer, vänster	Brake wire LH
3	5394095	.	.	.	1	.	.	.	Jarruvaijeri, vas.	Bromsvajer, vänster	Brake wire LH
3	5392820	.	.	.	1	.	.	.	Jarruvaijeri, oik.	Bromsvajer, höger	Brake wire RH
3	5394695	1	.	.	Jarruvaijeri, vas.	Bromsvajer, vänster	Brake wire LH
3	5394696	1	.	.	Jarruvaijeri, oikea	Bromsvajer, höger	Brake wire RH
3	5394647	1	.	Jarruvaijeri, vasen	Bromsvajer, vänster	Brake wire LH
3	5394648	1	.	Jarruvaijeri, oikea	Bromsvajer, höger	Brake wire RH
3	5394089	1	.	Jarruvaijeri, vas.	Bromsvajer, vänster	Brake wire LH
3	5393767	1	.	Jarruvaijeri, oikea	Bromsvajer, höger	Brake wire RH
4	5494351	1	1	Runko	Fäste	Frame
4	5494983	.	1	Runko	Fäste	Frame
4	5494482	.	.	.	1	.	.	.	Runko	Fäste	Frame
4	5395572	1	.	.	Runko	Fäste	Frame
4	5395549	1	.	Runko	Fäste	Frame
4	5395519	1	.	Runko	Fäste	Frame
4	5380400	1	1	Kaasuvaikeri	Gasvajer	Gas wire
5	5394085	.	.	1	.	1	1	.	Kaasuvaikeri	Gasvajer	Gas wire
5	5394086	.	.	.	1	.	.	.	Kaasuvaikeri	Gasvajer	Gas wire
5	414603600	.	.	.	1	.	.	.	GLS 3500 F.C	GLS 3500 F.C	GLS 3500 F.C
5	5394084	1	.	GLS 3600/3800	GLS 3600/3800	GLS 3600/3800
5	5394084	1	.	Kaasuvaikeri	Gasvajer	Gas wire

Viite Ref.	Tilausnumero Reservdelansr Part Number	000000	000000	000000	000000	000000	000000	Nimike	Benämning	Description
6	1400406	.	.	.	2	.	.	Holkki	Hylsa	Sleeve
7	5370401-1	1	1	Kaasuviipu	Gasreglage	Throttle lever
7	5494128	.	.	1	1	1	1	Kaasuviipu, täyd.	Gashandtag, kompl.	Throttle lever assy
7	5495288	.	.	.	1	.	.	Kaasuviipu, täyd., GLS3600LC/3800RAVE	Bromshandtag, kompl., GLS 3600 LC/3800 RAVE	Brake handle assy GLS 3600 LC/3800 R. E
8	5494129	.	.	1	1	1	1	Jarrukahva, täyd.	Bromshandtag, kompl.	Brake handle assy
8a	5294940	.	.	1	1	1	1	Kahva	Handtag	Handle
9	12106	2	2	1	1	1	1	Jarrukahva	Bromshandtag	Brake handle
10	1300409	1	1	1	1	1	1	Jousi	Fjäder	Spring
11	5493713	1	1	.	1	.	.	Holkki	Hylsa	Sleeve
12	1300904	1	1	x	1	.	.	Pallotorvi	Bollhorn	Ball horn
12	1461404	.	.	1	.	1	1	Pallotorvi, 2-piipp.	Bollhorn, 2-piipigt	Ball horn, 2-pipes
13	.050850	1	1	1	1	1	1	Ruuvi	Skruv	Screw
14	.050800	1	1	1	1	1	1	Mutteri	Mutter	Nut
15	AZ 5.3	1	1	1	1	1	1	Tähtialuslevy	Stjärnbricka	Washer
16	10113	2	2	1	1	1	1	Pidätinnippa	Stoppnippel	Stop nipple
17	081275	.	.	.	2	.	.	Ruuvi	Skruv	Screw
18	3199038	.	.	2	2	2	2	Seegerrengas	Segerring	Circlip
22	5393575	1	.	1	.	.	.	Jarrulevy	Bromsskiva	Brake disc
22	5395581	.	1	.	.	1	1	Jarrulevy	Bromsskiva	Brake disc
22	5394853	.	.	.	1	.	.	Jarrulevy	Bromsskiva	Brake disc
22	5394711	1	Jarrulevy	Bromsskiva	Brake disc
23	5295595	1	.	Jarrun pidin	Bromshällare	Brake holder
23	5295548L	1	Jarrun pidin	Bromshällare	Brake holder
25	5494342	1	Korvake	Fäste	Fastening
26	061020	2	Ruuvi	Skruv	Screw
27	N061000	2	Nylocmutteri	Nylocmutter	Lock nut
28	5494432	1	.	Jarruviipu	Bromsara	Brake arm
28	2191678	1	1	Jarruviipu	Bromsara	Brake arm
29	5495591	1	1	Lukkojousi	Låsfjäder	Lock spring
29	5494858	1	Lukkojousi	Låsfjäder	Lock spring
30	5494721	1	Jousilevy	Fjäderplåt	Spring plate
31	N081200	4	4	4	4	2	2	Nylocmutteri	Nylocmutter	Lock nut
32	5493529L	1	1	1	1	.	.	Jarruvarsi, vasen	Bromsara, vänster	Brake arm LH
33	5493529R	1	1	1	1	.	.	Jarruvarsi, oikea	Bromsara, höger	Brake arm RH
35	308380	x	x	x	x	x	x	Lukitusnippeli	Låsnippel	Lock nipple
36	5493386	2	2	2	2	.	.	Jousi	Fjäder	Spring
37	5492715	2	2	2	2	.	.	Jarrukenkä	Bromsback	Brake pad
38	1460405	.	.	1	.	1	.	Rikast.vipu+vaijeri	Chokereglage+vajer	Choke lever + wire
38	1460401	1	1	Rikast.vipu+vaijeri	Chokereglage+vajer	Choke lever+wire
38	1460400	.	.	.	1	.	.	Rikast.vipu+vaijeri	Chokereglage+vajer	Choke lever+wire
39	081220	2	.	2	2	4	4	Ruuvi	Skruv	Screw
39	081235	.	2	Ruuvi	Skruv	Screw
40	081225	.	1	.	.	1	1	Ruuvi	Skruv	Screw
41	F080000	.	1	.	.	2	2	Jousialuslevy	Fjäderbricka	Spring washer
52	5393768	1	Jarruvaijeri	Bromsvajer	Brake wire
53	128430	1	Vaijerin jakaja	Vajerdelare	Wire splitter
54	5492098	1	1	Jousi	Fjäder	Spring
55	5393766	1	Jarruvaijeri	Bromsvajer	Brake wire
56	5494637	2	2	Korvake	Fästöra	Ear handle
57	3699073	2	2	Pulttisaokka	Sprint	Cotter
58	3199042	2	2	Neulaaokka	Nålsprint	Needle cotter
60	2499036	1	1	Comet-jarru <i>Comet</i>	Comet-bromssystem	Comet brake system
60	2499037	1	1	Comet-jarru	Comet-bromssystem	Comet brake system
61	.2191651	2	2	Mutteri	Mutter	Nut
62	.2191680	1	1	Takarunko	Bakre hus	Caliber half
63	.2191674	2	2	Jarrupala	Bromsback	Brake puck
64	.2199673	x	x	Tukilevy	Stödplatta	Back up plate
65	.2191670	1	1	Eturunko	Främre hus	Caliber half
66	.2192104	1	1	Välrikappale	Mellanstycke	Ramp, actuator
67	.2192106	1	1	Akseli	Axel	Shaft
68	.2192253	1	1	Säätöruuvi	Justerskruv	Adjusting screw
69	.2192610	1	1	Holkki	Hylsa	Sleeve
70	.2192499	1	1	Jousi, punainen	Fjäder, röd	Spring, red
70	.2192498	1	1	Jousi, sininen	Fjäder, blå	Spring, blue
71	.2096489	1	1	Aluslevy	Bricka	Washer
72	.2094855	1	1	Ruuvi	Skruv	Screw
73	4099109	2	.	Kasaaruuvi	Hopsättningskrav	Mounting screw
73	.2191672	2	.	Kasaaruuvi	Hopsättningskrav	Mounting screw
74	5494982	.	2	Sisäholkki	Inre hylsa	Inner sleeve
75	5494997	.	1	.	.	1	1	Uraholkki	Spårhylsa	Sleeve
76	5495547	4	4	Holkki	Hylsa	Sleeve
77	080000	2	2	Aluslevy	Bricka	Washer
78	5495569	.	1	.	.	1	1	Tukiholkki	Stödhylsa	Support sleeve
79	300623	.	1	.	.	.	1	Aluslevy	Bricka	Washer

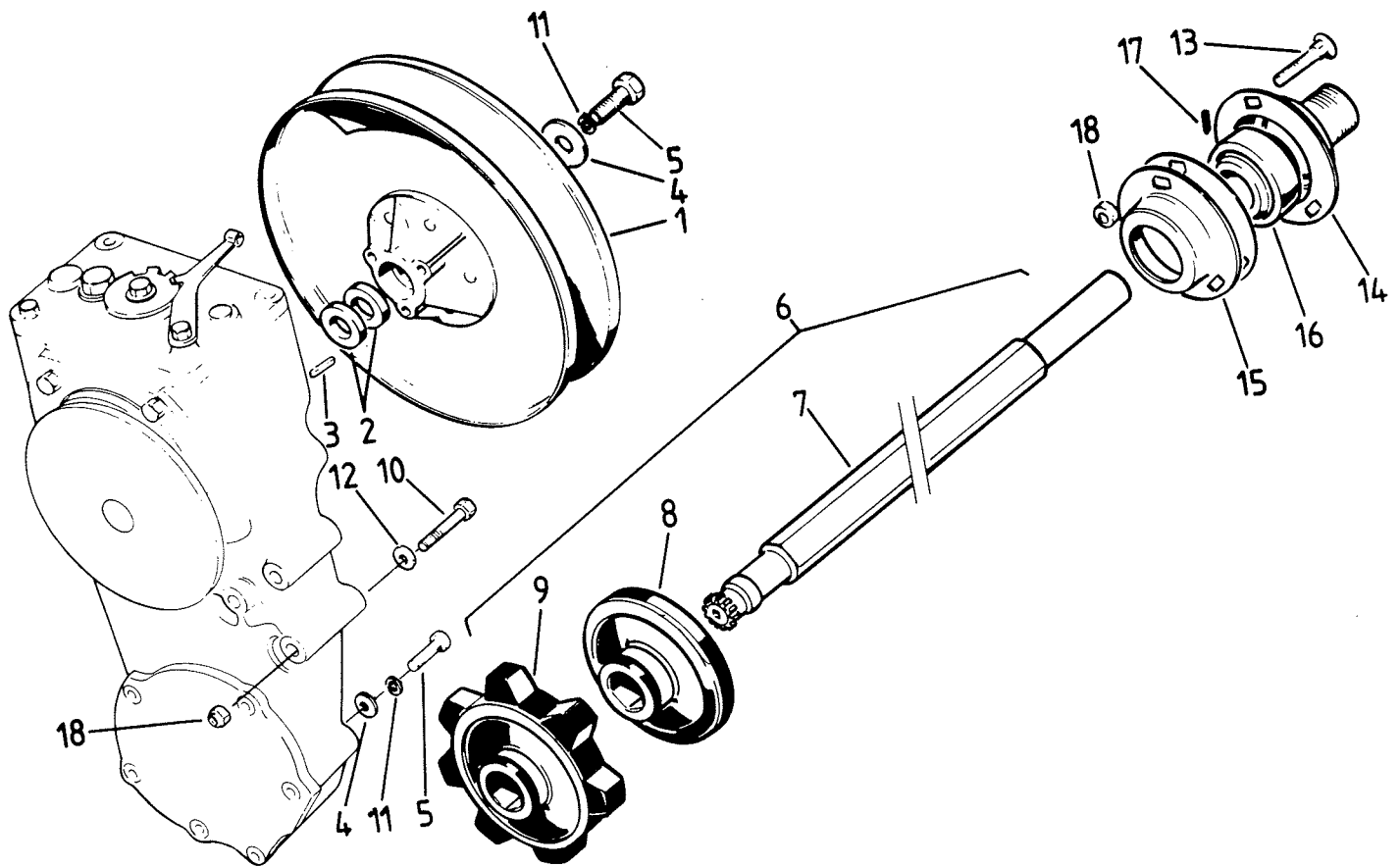


Viite Ref. Ref.	Tilausnumero Reservdelansr Part Number	00001G	00002G	00003G	00004G	00005G	00006G	00007G	00008G	00009G	00010G	Nimike	Benämning	Description
1	3050601-1	1	1	1	I-variaattori	Motorvariator	Clutch
1	5410601-1	.	.	.	1	1	.	1	.	1	.	I-variaattori	Motorvariator	Clutch
1	5420601	1	.	.	.	I-variaattori	Motorvariator	Clutch
2	.5292558-1	1	1	1	Kiinteä lautanen	Fast tallrik	Fixed pulley
2	.3400004-1	.	.	.	1	1	1	1	1	1	1	Kiinteä lautanen	Fast tallrik	Fixed pulley
3	..3400010	1	1	1	1	1	1	1	1	1	1	Holkki	Hylsa	Sleeve
4	.3400050	.	.	.	1	1	.	1	.	1	.	Jousi, punainen	Fjäder, röd	Spring, red
4	.3400051	1	1	1	.	.	1	.	1	.	.	Jousi, harmaa	Fjäder, grå	Spring, grey
5	.3400003	1	1	1	1	1	1	1	1	1	1	Liikkuva lautanen	Rörlig tallrik	Movable pulley
6	..6500601	1	1	1	1	1	1	1	1	1	1	Hela	Bussning	Bushing
7	..6500602	1	1	1	1	1	1	1	1	1	1	Liukuripasarja	Glidribbsats	Slide rib set
8	...3400012	3	3	3	3	3	3	3	3	3	3	Liukuripa	Glidribba	Slide rib
9	...6500603	3	3	3	3	3	3	3	3	3	3	Niitti 5x15	Nit 5x15	Rivet 5x15
10	...6500604	3	3	3	3	3	3	3	3	3	3	Niitti 5x18	Nit 5x18	Rivet 5x18
11	.3400005	1	1	1	1	1	1	1	1	1	1	Napa	Nav	Hub
12	.GL4252820	1	1	1	1	1	1	1	1	1	1	Hela	Bussning	Bushing
13	.3050603	1	1	1	Var.painosarja	Variatorviktsars	Clutch weight set
13	.1460601	.	.	.	1	1	.	1	.	1	.	Variaattoripainoarj	Variatorviktsats	Clutch weight set
13	.5420602	1	.	.	.	Variaattoripainoarj	Variatorviktsats	Clutch weight set
14	..GL4101220	3	3	3	3	3	3	3	3	3	3	Hela	Bussning	Bushing
15	..3400013-1	3	3	3	3	3	3	3	3	3	3	Rulla	Rulle	Roller
16	..GL4101220	1	1	1	1	1	1	1	1	1	1	Hela	Bussning	Bushing
17	..3400014	3	3	3	3	3	3	3	3	3	3	Holkki	Hylsa	Sleeve
17a	..5492678	3	3	3	Holkki, alum.	Hylsa, alum.	Sleeve, alum.
17a	..3400014	.	.	.	3	3	3	3	3	3	3	Holkki	Hylsa	Sleeve
18	..3050604	3	3	3	Paino, alum.	Vikt, alum.	Weight, alum.
18	..3400014	.	.	.	3	3	.	3	.	3	.	Paino, halk. 10	Vikt, dia 10	Weight, dia 10
18	..5492318	3	.	3	.	Paino, halk. 11	Vikt, dia 11	Weight, dia 11
18	..3400052	Paino, halk. 9	Vikt, dia 9	Weight, dia 9
18	..3400053	Paino, halk. 8	Vikt, dia 8	Weight, dia 8
19	..3400018	6	6	6	Varai	Arä	Arä
19	..5492138	.	.	.	6	6	6	6	6	6	6	Varai	Arä	Arä
20	..061035	9	9	9	9	9	9	9	9	9	9	Ruuvi	Skruv	Screw
21	..B061000	9	9	9	9	9	9	9	9	9	9	Bilocutteri	Bilocutter	Nut
22	.K061025	3	3	3	3	3	3	3	3	3	3	Kuusiokoloruuvi	Insaxskruv	Screw
23	.3400006	1	1	1	1	1	1	1	1	1	1	Säätökoppa	Viktkäpa	Adjusting cap
24	.6500606	1	1	1	1	1	1	1	1	1	1	Variaattorihihna	Variatorrem	V-belt
25	3400002	1	1	Variaattoriauoja	Variatorskydd	Clutch cover
25	3400007	.	.	1	1	1	1	1	1	1	1	Variaattoriauoja	Variatorskydd	Clutch cover
26	300623	1	1	1	1	1	1	1	1	1	1	Aluslevy	Bricka	Washer
27	081270	1	1	1	Ruuvi	Skruv	Screw
27	081225	.	.	.	1	1	1	1	1	1	1	Ruuvi	Skruv	Screw
33	UNF 1/2X137	1	1	1	1	1	1	1	1	1	1	Kiinnityaruuvi	Fätskruv	Screw
34	5340601-2	1	1	1	II-variaattori,täyd.	Sekundärvar.,kompl.	Driven variator compl.
34	3400020-3	.	.	.	1	1	1	1	1	1	1	II-variaattori,täyd.	Sekundärvar.,kompl.	Driven variator compl.
35	.6500611	1	1	1	1	1	1	1	1	1	1	HUOM; JOUSEN KIREYS ERI KONETYYPEILLE	OBS; FJÄDERSPKÄNNING FÖR OLIKA MASKINTYPER	N.B. SPRING TENSION FOR DIFFERENT MACHIN
36	.6500612	1	1	1	1	1	1	1	1	1	1	Kiinteä lautanen	Fast tallrik	Fixed pulley
37	..6500609	1	1	1	1	1	1	1	1	1	1	Liikkuva lautanen	Rörlig tallrik	Movable pulley
38	.3400028	3	3	3	3	3	3	3	3	3	3	Hela	Bussning	Bushing
39	.3400030	1	1	1	Liukunasta	Glidknopp	Slide stud
39	.3400026-1	.	.	.	1	1	1	1	1	1	1	Jousi, harmaa	Fjäder, grå	Spring, grey
40	.3400029	1	1	1	1	1	1	1	1	1	1	Jousi, punainen	Fjäder, röd	Spring, red
41	.3400024-2	1	1	1	1	1	1	1	1	1	1	Kiila	Kil	Key
42	.6500610	1	1	1	1	1	1	1	1	1	1	Kuoritusasäädin	Momentförstärkare	Torque converter
42A	200056	1	1	1	1	1	1	1	1	1	1	Seegerrengeä	Segerring	Circlip
43	5492300-1	2	2	2	2	2	2	2	2	2	2	Tukilevy	Stödbricka	Support washer
44	5492872	x	x	x	x	x	x	x	x	x	x	Lukkotappi	Lästapp	Lock pin
45	ET 12-210	x	x	x	x	x	x	x	x	x	x	Säätölevy	Justerbricka	Adjusting washer
46	5393323	x	x	x	x	x	x	x	x	x	x	Uloavedin	Avdragare	Puller
47	5494237	.	3	.	.	.	3	3	.	.	.	Säätökopan avain	Öppningsverktyg	Opening tool
47	5494237	.	3	.	.	.	3	3	.	.	.	Kumivaimennin	Gumidämpare	Rubber damper

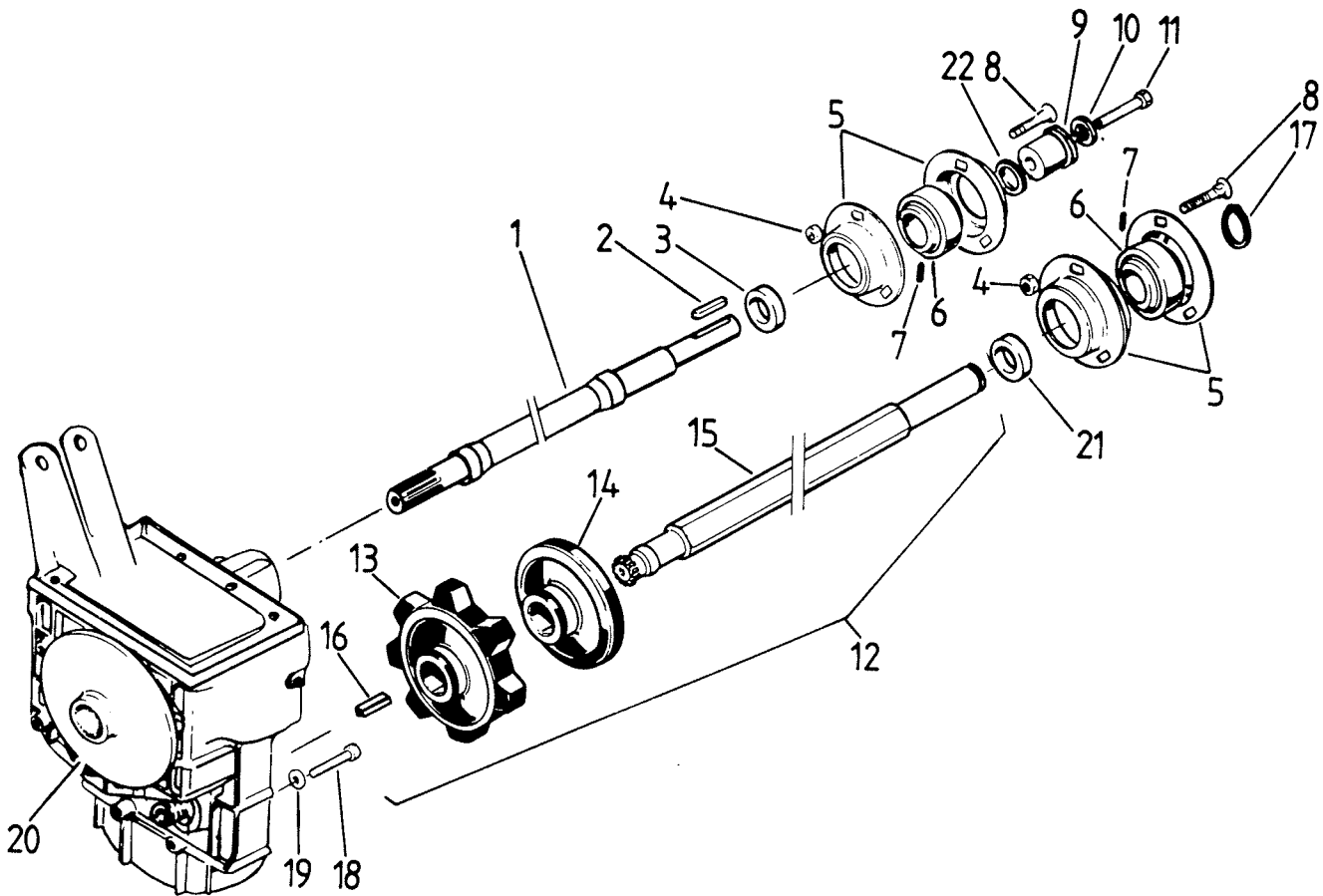




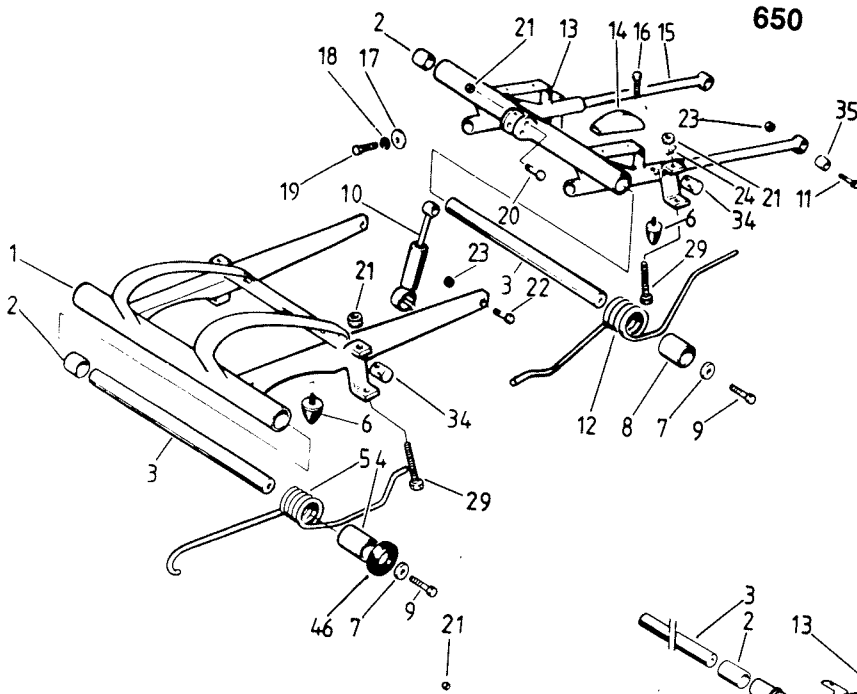
Viite Ref. Ref.	Tilauksen Reservdelanr Part Number	0	0	0	0	0	0	0	0	0	Nimike	Benämning	Description
1	5394539	1	1	1	Vetoakseli	Drivaxel	Drive shaft
1	5392447	.	.	.	1	1	Vetoakseli	Drivaxel	Drive shaft
2	.5393020	1	1	1	Akseli	Axel	Shaft
2	.5392810	.	.	.	1	1	Akseli	Axel	Shaft
3	.5394210	2	2	2	Tukipyörä	Stödhjul	Support wheel
3	.5392744	.	.	.	2	2	Tukipyörä	Stödhjul	Support wheel
4	.5394209	2	2	2	Vetohannaspyörä	Drivkugghjul	Drive gear
4	.5392649	.	.	.	2	2	Vetohannaspyörä	Drivkugghjul	Drive gear
5	UC 205	1	1	1	1	1	1	1	1	1	Laakeri	Lager	Bearing
6	10509	1	1	1	1	1	1	1	1	1	Laakeripesäpari	Lagerhuspar	Bearing housing set
7	L081216	6	6	6	6	6	6	6	6	6	Lukkoruuvi	Låsskruv	Lock screw
8	N081200	12	12	12	12	12	12	12	12	12	Nylocmutteri	Nylocmutter	Lock nut
10	5494411	1	1	1	Jatke	Förlängning	Extension
10	5492446	.	.	.	1	1	1	1	1	1	Jatke	Förlängning	Extension
11	10509-1	1	1	1	1	1	1	1	1	1	Laakeripesäpari	Lagerhuspar	Bearing housing set
12	UC 205	1	1	1	Laakeri	Lager	Bearing
12	4400602	.	.	.	1	1	Laakeri 1	Lager 1	Bearing 1
13	.10531	2	2	2	2	2	2	2	2	2	Lukkoruuvi	Låsskruv	Lock screw



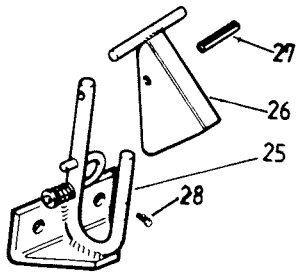
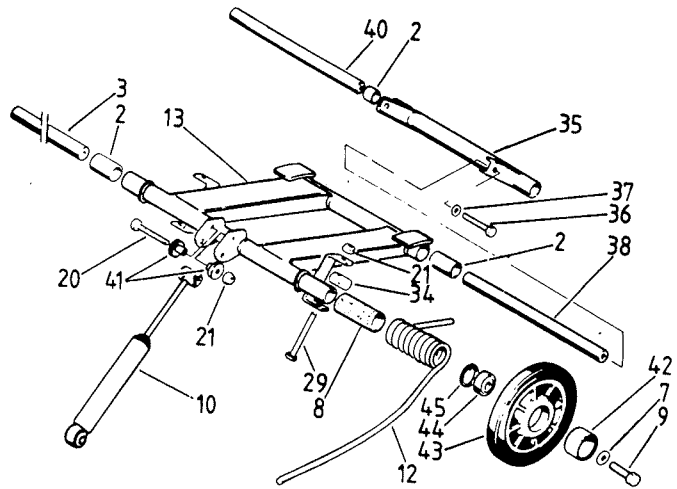
GLX Finlandia Syncro
 GLX 5900 Syncro
 650



Viite Ref.	Tilausnumero Reservdelnsnr	S	SO	Nimike	Benämning	
1	5394111	1	1	Variaattoriakseli	Variatoraxel	Shaft
2	3501802	1	1	Kiila	Kil	Key
3	3199010	1	1	Tukirengas	Stödring	Support ring
4	N081200	6	6	Nylocmutteri	Nylocmutter	Lock nut
5	10509-1	2	2	Laakeripesäpari	Lagerhuspar	Bearing housing set
6	UC 205	2	2	Laakeri	Lager	Bearing
7	.10531	2	2	Lukitusruuvi	Låsskruv	Lock screw
8	L081216	6	6	Lukitusruuvi	Låsskruv	Lock screw
9	5494411	1	1	Kiinnitvsholkki	Axeltapp	Shaft pin
10	F080000	1	1	Jousialuslevy	Fjäderbricka	Spring washer
11	081250	1	1	Ruuvi	Skruv	Screw
12	5394222	1	1	Vetoakseli	Drivaxel	Drive shaft
13	.5394209	2	2	Hammasyövä	Drivhjul	Gear
14	.5394210	2	2	Tukipyövä	Stödhjul	Support wheel
15	.5393749	1	1	Akseli	Axel	Shaft
16	.12-16	1	1	Nippeli	Nippel	Nipple
17	1000669	1	1	Seäerrenngas	Seäerring	Circle
18	081225	6	6	Ruuvi	Skruv	Screw
19	300623	5	5	Aluslevy	Bricka	Washer
19	080000	1	1	Aluslevy	Bricka	Washer
20	5393532	1	1	Jarrulevy	Bromsbricka	Brake disc
21	5493216	1	1	Välilevy	Distansbricka	Shim
22	5493235	x	x	Säätölevy 3 mm	Shims 3 mm	Shim 3 mm
22	5492876	x	x	Säätölevy 2 mm	Shims 2 mm	Shim 2 mm

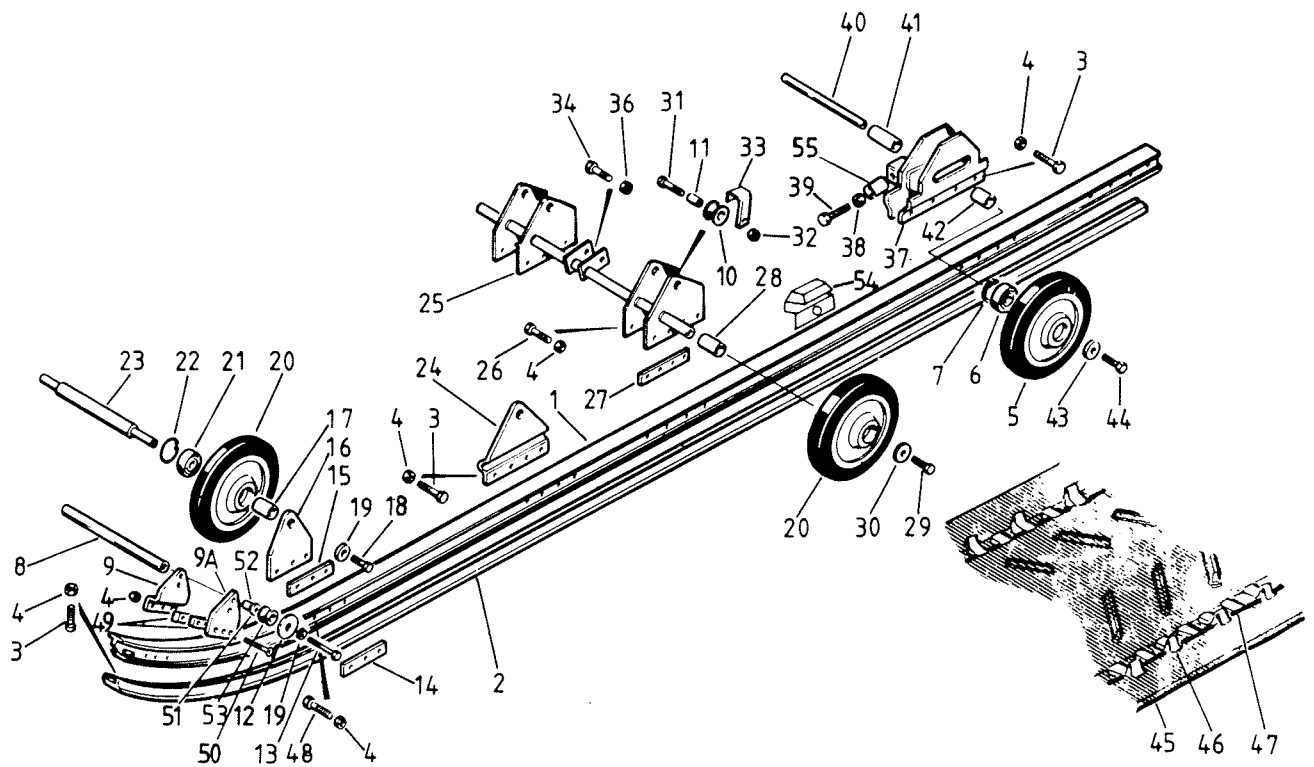


GL 250/Syncro
GL 2300
GLX Finlandia Syncro
GLX 5900 Syncro



Viite Ref.	Tilausnumero Reservdelansnr Part Number	1 S	1 O	1 S	1 S	Nimike	Benämning	Description
1	5193183	1	1	.	.	Keinuvarsi, etu	Fjädringsarm, främre	Rocker arm, front
1	5192948	.	.	1	.	Keinuvarsi, etu	Fjädringsarm, främre	Rocker arm, front
1	5193396	.	.	.	1	Keinuvarsi, etu	Fjädringsarm, främre	Rocker arm, front
2	3501528	8	8	8	4	Muovihele	Plastbusning	Plastic bushing
3	3340035-1	2	2	.	.	Teliakseli	Bogieaxel	Bogie shaft
3	3501527-1	.	.	2	.	Teliakseli	Bogieaxel	Bogie shaft
3	3501771	.	.	.	2	Teliakseli	Bogieaxel	Bogie shaft
4	3501529	2	2	2	.	Muoviholkki	Plasthylsa	Plastic bushing
4	5492450	.	.	.	2	Muoviholkki	Plasthylsa	Plastic bushing
5	5293281L	1	1	1	1	Jousi, vas., 8mm, hara.	Fjäder, vänst., 8mm, grå	Spring LH, 8 mm, grey
5	5293281R	1	1	1	1	Jousi, oik., 8mm, musta	Fjäder, hög., 8mm, svart	Spring RH, 8 mm, black
6	5370311	2	2	2	4	Vaimenninkumi	Gummidämpare	Rubber damper
7	100000	4	4	4	4	Aluslevy	Bricka	Washer

Viite Ref.	Tilausnumero Reservdelanr Part Number	S 0	S 0	S 0	5 0	Nimike	Benämning	Description
8	5494317	2	2	2	.	Muoviolkki	Plasthylsa	Plastic bushing
8	3501529	.	.	.	2	Muoviolkki	Plasthylsa	Plastic bushing
8	3620233	.	.	.	2	Muoviolkki	Plasthylsa	Plastic bushing
9	101530	4	4	4	4	Ruuvi	Skruv	Screw
10	2399009	1	1	1	.	Iskunvaimennin	Stötdämpare	Shock absorber
10	1430301	.	.	.	1	Iskunvaimennin	Stötdämpare	Shock absorber
11	121875	.	.	.	2	Ruuvi	Skruv	Screw
12	5294500L	1	1	.	.	Jousi, vasen,harmaa	Fjäder, vänster,gra	Spring LH, grey
12	5294500R	1	1	.	.	Jousi, oikea, musta	Fjäder, höger, svart	Spring RH, black
12	5294277L	.	.	.	1	Jousi, vas,10mm,harma	Fjäder, vänst,10mm,grå	Spring LH, 10 mm,grey
12	5294277R	.	.	.	1	Jousi,oik,10mm,musta	Fjäder,hög.,10mm,svart	Spring RH, 10 mm,black
12	5293488L	.	.	.	1	Jousi,vas,10mm,harma	Fjäder,vänst,10mm,grå	Spring LH, 10 mm,grey
12	5293488R	.	.	.	1	Jousi,oik,10mm,musta	Fjäder,hög.,10mm,svart	Spring RH, 10 mm,black
13	5294498	1	1	.	.	Keinurunko, taka	Gungram, bakre	Rocking frame, rear
13	5294271	.	.	.	1	Keinurunko, taka	Gungram, bakre	Rocking frame, rear
13	5293398	.	.	.	1	Keinurunko, taka	Gungram, bakre	Rocking frame, rear
14	3501526	.	.	.	2	Liukunokka	Avbärare	Slide button
15	3620173	.	.	.	2	Kiinnityavarat	Fästare	Fastening arm
16	3699037	.	.	.	4	Popniitti	Popnit	Rivet
16	K061030	.	.	.	2	Kuusiokoloruuvi	Insexskruv	Screw
16	N061000	.	.	.	2	Nylocmutteri	Nylocmutter	Lock nut
17	5310752	.	.	.	2	Aluslevy	Bricka	Washer
18	F080000	.	.	.	2	Jousialuslevy	Fjäderbricka	Spring washer
19	081216	.	.	.	2	Ruuvi	Skruv	Screw
20	101555	1	1	1	1	Ruuvi	Skruv	Screw
21	N101500	7	7	7	7	Nylocmutteri	Nylocmutter	Lock nut
22	3501857	2	2	2	2	Ruuvi	Skruv	Screw
23	N121800	4	4	2	4	Nylocmutteri	Nylocmutter	Lock nut
24	10001	.	.	.	2	Rasvanippa	Smörjnippel	Grease nipple
25	3501627-2	1	1	1	.	Vetokoukku	Dragkrok	Draw hook
25	3620200	.	.	.	1	Vetokoukku	Dragkrok	Draw hook
26	.3501691	1	1	1	1	Salpa	Lås	Latch
27	.063030	1	1	1	1	Putkisaokka	Rörsprint	Cotter
28	101525	2	2	.	.	Ruuvi	Skruv	Screw
28	101540	.	.	2	.	Ruuvi	Skruv	Screw
28	101575	.	.	.	2	Ruuvi	Skruv	Screw
29	101570	4	4	4	4	Säätöruuvi	Justerskruv	Adjusting screw
34	5492659	4	4	4	4	Säätöpala	Justerbit	Adjusting piece
35	5394497	1	1	.	.	Takavipu	Bakre arm	Lever, rear
35	5394288	.	.	1	.	Takavipu	Bakre arm	Lever, rear
36	101525	2	2	.	.	Ruuvi	Skruv	Screw
36	101520	.	.	2	.	Ruuvi	Skruv	Screw
37	F100000	2	2	.	.	Jousialuslevy	Fjäderbricka	Spring washer
37	5491653	.	.	2	.	Aluslevy	Bricka	Washer
38	5494502	1	1	.	.	Akseli, taka	Axel, bakre	Shaft, rear
38	5494289	.	.	1	.	Akseli, taka	Axel, bakre	Shaft, rear
40	5494501	1	1	.	.	Akseli, taka	Axel, bakre	Shaft, rear
40	5494290	.	.	1	.	Akseli, taka	Axel, bakre	Shaft, rear
41	5494417	2	2	2	.	Holkki	Hylsa	Sleeve
42	5494330	2	2	2	.	Holkki	Hylsa	Sleeve
43	4699017	2	2	2	.	Taittopyörä	Brythjul	Wheel
44	.6006 2RS	1	1	1	.	Laakeri	Lager	Bearing
45	.R53032H	1	1	1	.	Seegerengas	Segerring	Circlip
46	5494344	2	2	2	.	Kumiolkki	Gummihylsa	Rubber sleeve

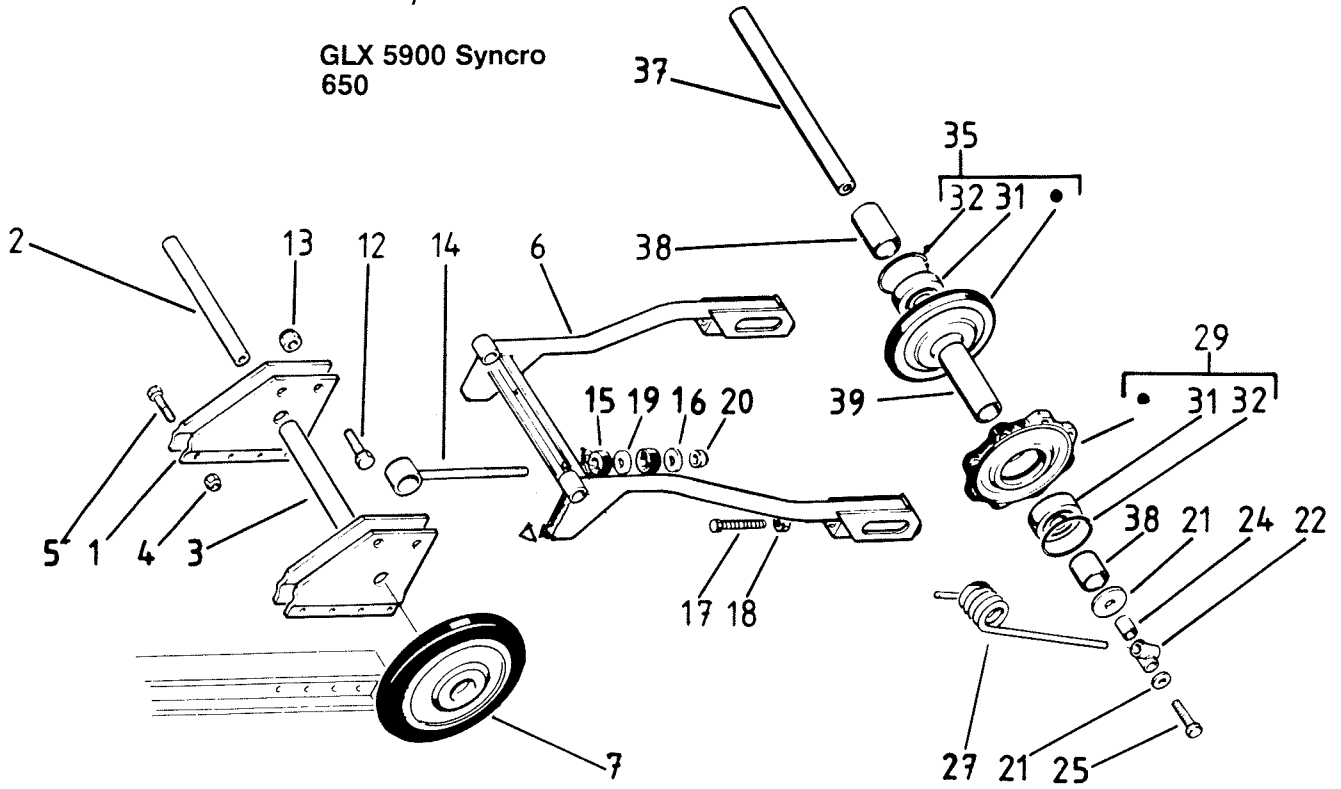


Viite Ref.	Tilausnumero Reservdelnsnr Part Number	S S	O O	S S	S S	O O	Nimike	Benämning	Description
.	5194586	.	1	.	.	.	Liukutelasto,täyd.	Glidboggie,kompl.	Slide rail system
.	5194216	1	Liukutelasto,täyd.	Glidboggie,kompl.	Slide rail system
.	5194377	.	.	1	.	.	Liukutelasto,täyd.	Glidboggie, kompl.	Slide rail system
.	5194225-1	.	.	.	1	.	Liukutelasto,täyd.	Glidboggie, kompl.	Slide rail system
.	6500700-2	1	Liukutelasto,täyd.	Glidboggie, kompl.	Slide rail system
1	5292460	.	2	2	.	2	Liukurunko, muste	Glidskena, svart	Slide frame, black
1	5194327-1	2	.	.	2	.	Liukurunko, sininen	Glidskena, blå	Slide frame, blue
2	3501533-1	2	2	2	2	2	Liukukisko	Glidyta	Slide rail
3	061020	18	18	18	18	18	Ruuvi	Skruv	Screw
4	N061000	38	38	38	38	38	Nylocutteri	Nylocutter	Lock nut
5	5310710-1	2	3	3	2	3	Takapyörä	Bakhjul	Rear wheel
6	.6205 2RS	1	1	1	1	1	Laakeri	Lager	Bearing
7	.R53032H	1	1	1	1	1	Seegerrengas	Segerring	Circlip
8	3450701	1	1	.	.	.	Akseli	Axel	Shaft
8	3501911	.	.	1	1	1	Akseli	Axel	Shaft
9	3501891	2	2	2	2	.	Tukikorvake	Stödjärn	Support ear
9	5492462	2	Tukikorvake	Stödjärn	Support ear
9A	3501887	2	2	2	2	.	Kiinnityskorva	Fästöra	Fastening
9A	5492461	2	.	.	.	2	Kiinnityskorva	Fästöra	Fastening
10	3501536	2	2	2	2	2	Rulla,taka,halk.30	Rulle, bakre, dia 30	Roller, rear, dia 30

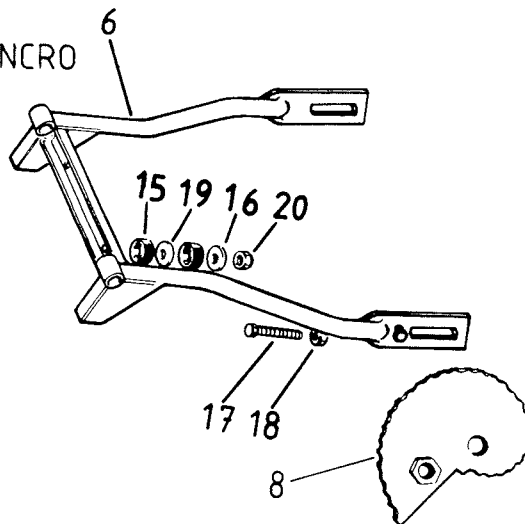
Viite Ref.	Tilausnumero Reservdelnsnr Part Number	G L N S O /	G L L O O O	G L X S	G L K S O O S	6 5 0	Nimike	Benämning	Description
11	3501863	4	4	4	4	4	Holkki	Hylsa	Sleeve
12	3501912	2	2	2	2	2	Aluslevy	Bricka	Washer
13	101555	2	2	2	2	2	Ruuvi	Skruv	Screw
14	3501733-1	2	2	2	2	2	Tukilevy	Stödplatta	Support plate
15	3501774-1	2	2	2	2	2	Välilevy	Distansplatta	Shim
16	3501773-1	2	2	2	2	2	Kiinnityakorva	Fästöra	Fastening ear
17	3501776	2	2	2	2	2	Holkki	Hylsa	Sleeve
18	K101525	2	2	2	2	2	Kuusiookoloruuvi	Insexakruv	Screw
19	F100000	2	2	2	2	2	Jousialuslevy	Fjäderbricka	Spring washer
20	1430701	4	4	4	4	4	Kannatinpyörä	Bärhjul	Wheel
21	.20566 2RS	1	1	1	1	1	Laakari	Lager	Bearing
22	.1430702	1	1	1	1	1	Seegerrenkas	Segerring	Circlip
23	3440701	1	1	.	.	.	Akseli, etu	Axel, främre	Shaft, front
23	3501775	.	.	1	1	1	Akseli, etu	Axel, främre	Shaft, front
24	5330824	4	4	4	4	4	Kiinnityslevy	Fästplatta	Fastening plate
25	5294504	1	1	.	.	.	Pyörän akseli	Hjulaxel	Wheel shaft
25	5294311	.	.	1	1	1	Pyörän akseli	Hjulaxel	Wheel shaft
25	3501778-1	1	Pyörän akseli	Hjulaxel	Wheel shaft
26	061035	8	8	.	.	.	Ruuvi	Skruv	Screw
26	061040	.	.	8	8	8	Ruuvi	Skruv	Screw
27	3501782	4	4	4	4	4	Välilevy	Distansplatta	Shim
28	3501783	2	2	2	2	2	Holkki	Hylsa	Sleeve
29	081225	2	2	2	2	2	Ruuvi	Skruv	Screw
30	300623	2	2	2	2	2	Aluslevy	Bricka	Washer
31	101545	2	2	2	2	2	Ruuvi	Skruv	Screw
32	N101500	2	2	2	2	2	Nylocutteri	Nylocutter	Lock nut
33	5494463	2	2	2	2	.	Jousen pidin	Fjäderhållare	Spring holder
33	3501668	2	Jousen pidin	Fjäderhållare	Spring holder
34	101550	1	1	1	1	1	Ruuvi	Skruv	Screw
36	N101500	1	1	1	1	1	Nylocutteri	Nylocutter	Lock nut
37	5394376L	.	1	1	.	.	Kiristin, vasen	Sträckare, vänster	Tensioner LH
37	5394376R	.	1	1	.	.	Kiristin, oikea	Sträckare, höger	Tensioner RH
38	101500	2	2	2	2	2	Mutteri	Mutter	Nut
39	1015100	.	2	2	.	.	Ruuvi	Skruv	Screw
39	4099189	2	.	.	2	2	Ruuvi	Skruv	Screw
40	5492269	.	1	.	.	.	Taka-akseli	Bakaxel	Rear shaft
40	3340041-1	1	Taka-akseli	Bakaxel	Rear shaft
40	3501547-1	.	.	1	2	1	Taka-akseli	Bakaxel	Rear shaft
41	5492268	.	2	.	.	.	Väliholkki	Distanshylsa	Sleeve
41	3350013	2	Väliholkki	Distanshylsa	Sleeve
41	3501548	.	.	2	2	.	Väliholkki	Distanshylsa	Sleeve
42	3501549	.	2	2	2	.	Ka. myös seur.sivu Väliholkki	Se även följ. sida Distanshylsa	See the foll. page Sleeve
43	100000	2	2	2	4	4	Aluslevy	Bricka	Washer
44	101530	2	2	2	4	2	Ruuvi	Skruv	Screw
45	1399020	.	1	.	.	.	Telamatto	Drivband	Track
45	1399021	1	Telamatto	Drivband	Track
45	1399010	.	.	1	.	.	Telamatto	Drivband	Track
45	1399008	.	.	.	1	.	Telamatto	Drivband	Track
45	6500801-1	1	Telamatto	Drivband	Track
46	.5310810	x	x	x	x	x	Solkisarja 25 kpl	Bandspänne 25 st	Clip set 25 pcs
47	.5310811	x	x	x	x	x	Solkisarja 25 kpl	Bandspänne 25 st	Clip set 25 pcs
48	061030	6	6	6	6	6	Ruuvi	Skruv	Screw
49	3501774-1	4	4	4	4	4	Välilevy	Distansplatta	Shim
50	U061040	6	6	6	6	6	Ruuvi	Skruv	Screw
51	2099034	2	2	2	2	2	Välilevy	Bricka	Washer
52	5493688	2	2	2	2	2	Holkki	Hylsa	Sleeve
53	5493495	2	2	2	2	2	Rulla, etu, halk.40	Rulle, fram, dia 40	Roller, front, dia 40
54	5494733	2	2	2	2	2	Kumivaimennin	Gumidämpare	Rubber damper
55	5494526	.	2	2	.	.	Holkki	Hylsa	Sleeve

GL 250/Syncro

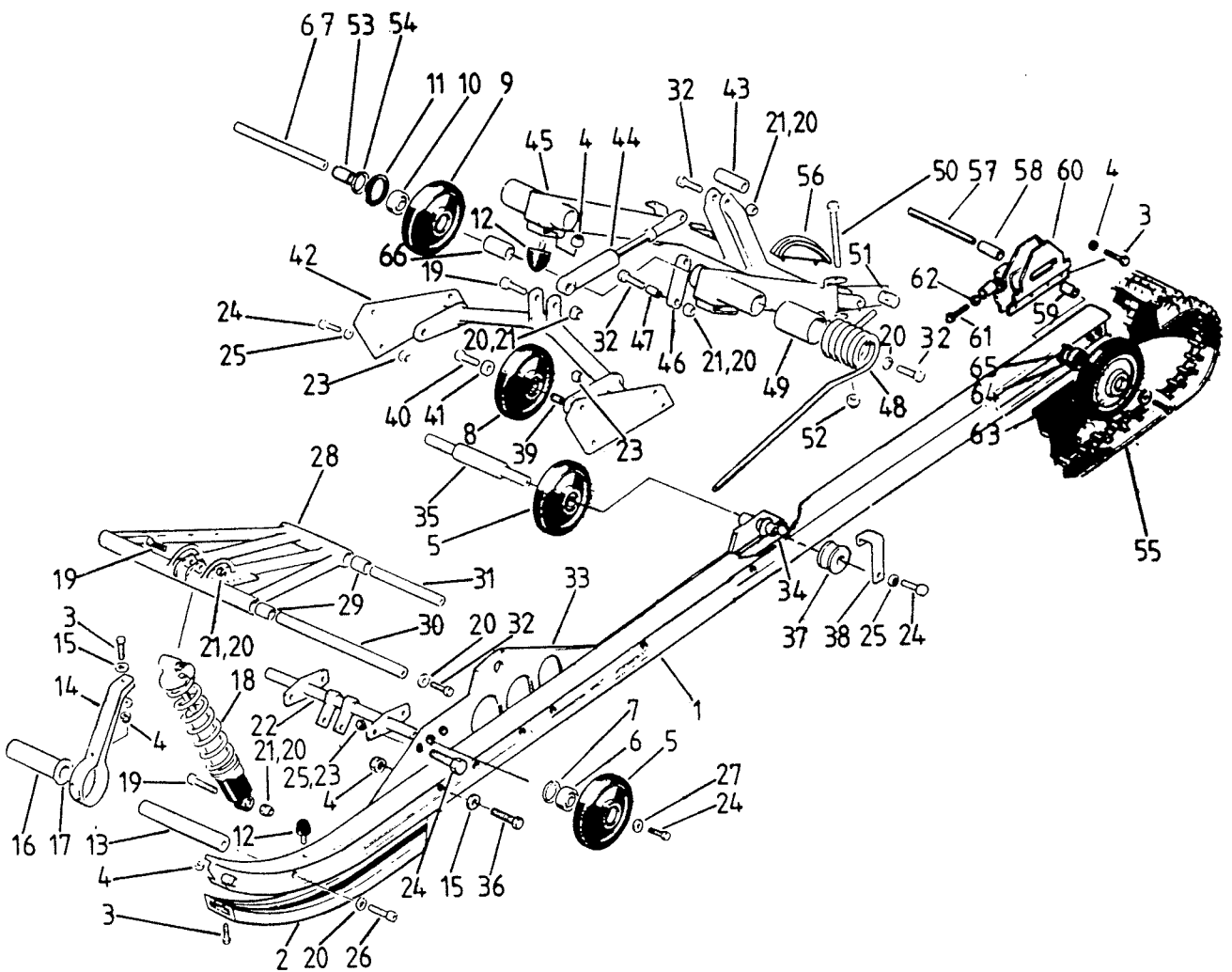
GLX 5900 Syncro
650



GL 3900 SYNCRO

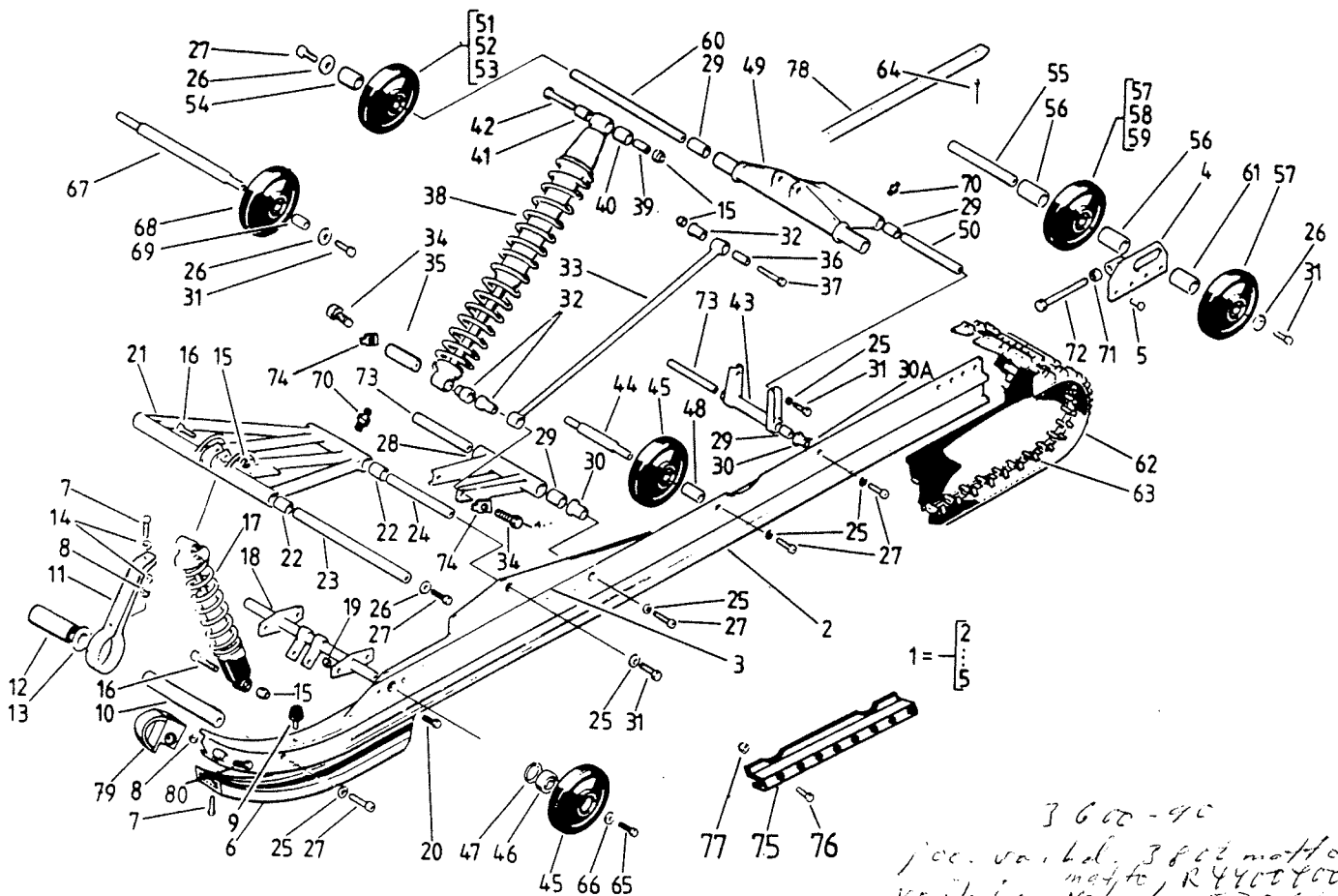


Viite Ref.	Tilausnumero Reservdelisnr Part Number	0000000000 S / S	0000000000 S / S	0000000000 S / S	6 5 0	Nimike	Benämning	Description
1	5394266L	1 .	1 .	1 .		Kiinnike, vasen	Fäste, vänster	Fastening LH
1	5394266R	1 .	1 .	1 .		Kiinnike, oikea	Fäste, höger	Fastening RH
1	5394141L	. 1		Kiinnike, vasen	Fäste, vänster	Fastening LH
1	5394141R	. 1		Kiinnike, oikea	Fäste, höger	Fastening RH
1	3620231L 1		Kiinnike, vasen	Fäste, vänster	Fastening LH
1	3620231R 1		Kiinnike, oikea	Fäste, höger	Fastening RH
2	3340041-1	1 1		Nivelakseli	Ledaxel	Joint shaft
2	3501547-1	1 1		Nivelakseli	Ledaxel	Joint shaft
3	3350013	1 1		Väliholkki	Distanshylsa	Sleeve
3	3501815	1 1		Väliholkki	Distanshylsa	Sleeve
4	N061000	8 8	. .	8 8		Nylocmutteri	Nylocmutter	Lock nut
5	061020	8 8	. .	8 8		Ruuvi	Skruv	Screw
6	5292458	1		Jatkoperä	Förlängning	Extension
6	5294166	. 1		Jatkoperä	Förlängning	Extension
6	5294319	1 .		Jatkoperä	Förlängning	Extension
6	5292358 1		Jatkoperä	Förlängning	Extension
7	5310710-1	2 2	. .	2 2		Telipyörä, täyd.	Boggiehjul, kompl.	Bogie wheel assy
8	5494178L	. 1		Säätökaari, vasen	Justerbåge, vänster	Adjusting bow LH
8	5494178R	. 1		Säätökaari, oikea	Justerbåge, höger	Adjusting bow RH
12	3501857	2 .	. .	2 2		Ruuvi	Skruv	Screw
13	N121800	2 .	. .	2 2		Nylocmutteri	Nylocmutter	Lock nut
14	3350014	2 2	. .	2 2		Joustosaädin	Fjädringstativ	Elastic adj. frame
15	5492304	10 10	. .	10 10		Kumityyny	Gummidyna	Rubber pillow
16	E100000	2 2	. .	2 2		Korjaualevy	Korgbricka	Washer
17	4099239	2 .	. .	2 2		Ruuvi	Skruv	Screw
18	101500	2 .	. .	2 2		Mutteri	Mutter	Nut
19	5493547	12 12	. .	12 10		Aluslevy	Bricka	Washer
20	N101500	2 2	. .	2 2		Nylocmutteri	Nylocmutter	Lock nut
21	100000	2 .	. .	2 4		Aluslevy	Bricka	Washer
22	3620197 2		Jousenpidin	Fjäderhållare	Spring holder
24	5493414 2		Holkki	Hylsa	Sleeve
25	101530	4 2	. .	4 2		Ruuvi	Skruv	Screw
25	101550-2	. 2		Ruuvi 12.9	Skruv 12.9	Screw 12.9
25	101560 2		Ruuvi	Skruv	Screw
27	3620198L 1		Jousi, vasen	Fjäder, vänster	Spring LH
27	3620198R 1		Jousi, oikea	Fjäder, höger	Spring RH
29	5394211	2 2	. .	2 2		Takapyörä, täyd.	Bakhjul, kompl.	Rear wheel assy
31	.6205 2RS	1 1	. .	1 1		Laakeri	Lager	Bearing
32	.R53032H	1 1	. .	1 1		Ruuvi	Skruv	Screw
35	5394221	1 1		Tukipyörä, täyd.	Stödhjul, kompl.	Support wheel assy
31	.6205 2RS	1 1		Laakeri	Lager	Bearing
32	.R53032H	1 1		Seegerrenngas	Segerring	Circlip
35	1460705 1		Tukipyörä, täyd.	Stödhjul, kompl.	Support wheel assy
37	5492814	1 1		Taka-akseli	Bakaxel	Rear shaft
37	5393615	1 .		Taka-akseli	Bakaxel	Rear shaft
37	5393538 1		Taka-akseli	Bakaxel	Rear shaft
38	3501549	2 .	. .	2 2		Holkki, lyhyt	Hylsa, kort	Sleeve, short
38	5494437	. 2		Holkki, lyhyt	Hylsa, kort	Sleeve, short
39	5492457	1 1		Holkki, pitkä	Hylsa, lång	Sleeve, long
39	3501823	2 2		Holkki, pitkä	Hylsa, lång	Sleeve, long



GL 3300
GL 3900 SYNCRO

Viite Ref. Ref.	Tilausnumero Reservdelnsnr Part Number	O 0	O 0	O 0	O 0	G G	G G	Nimike	Benämning	Description
.	5194529	1	.					Liukutelasto	Glidboggie	Slide rail system
.	5194205	.	.	1				Liukutelasto	Glidboggie	Slide rail system
1	5194143-1	2	2	2				Liukurunko, pun.	Glidskena, röd	Slide rail, red
2	3501533-1	2	2	2				Liukupinta	Glidyta	Slide surface
3	061020	12	12					Ruuvi	Skruv	Screw
4	N061000	28	28					Nylocmutteri	Nylocmutter	Lock nut
5	1430701	4	4					Kannatinpyörä	Bärhjul	Wheel
6	.20566 2RS	1	1					Laakeri	Lager	Bearing
7	.1430702	1	1					Seegerrenkas	Segerring	Circlip
8	6410707	2	2					Yläpyörä	Övre hjul	Wheel, upper
9	4699024	2	2					Kannatinpyörä	Stödhjul	Support wheel
10	.6006 2RS	1	1					Laakeri	Lager	Bearing
11	.R53032H	1	1					Seegerrenkas	Segerring	Circlip
12	5370311	4	4					Vaimenninkumi	Gummidämpare	Rubber damper
13	5492532-1	1	1					Remmin akseli	Remaxel	Belt shaft
14	5493236-1	1	1					Rajoitinhihna	Stopprena	Stop belt
15	060000	24	24					Aluslevy	Bricka	Washer
16	5493251	1	1					Holkki	Hylsa	Sleeve
17	5493252	1	1					Aluslevy	Bricka	Washer
18	4400702	1	1					Iskunvaimennin	Stötdämpare	Shock absorber
19	101550	3	3					Ruuvi	Skruv	Screw
20	100000	16	16					Aluslevy	Bricka	Washer
21	N101500	10	10					Nylocmutteri	Nylocmutter	Lock nut
22	5394176	1	1					Alakiinnike	Nedre fäste	Fastener, lower
23	N081200	8	8					Nylocmutteri	Nylocmutter	Lock nut
24	L081216	8	8					Ruuvi	Skruv	Screw
25	080000	6	6					Aluslevy	Bricka	Washer
26	K101545	2	2					Kuusiokoloruuvi	Insexskruv	Screw
27	300623	2	2					Aluslevy	Bricka	Washer
28	5294149	1	1					Keinuvarsi, etu	Fjädringsarm, främre	Rocker arm, front
29	5492770	4	4					Muovihela	Plasthylsa	Plastic bushing
30	5491771	1	1					Teliakseli	Boggieaxel	Bogie shaft
31	5494152	1	1					Akseli	Axel	Shaft
32	101535	9	9					Ruuvi	Skruv	Screw
33	5294642L	1	.					Kiinnike, vasen	Fäste, vänster	Fastener LH
33	5294642R	1	.					Kiinnike, oikea	Fäste, höger	Fastener RH
33	5294144L	.	1					Kiinnike, vasen	Fäste, vänster	Fastener LH
33	5294144R	.	1					Kiinnike, oikea	Fäste, höger	Fastener RH
34	5394147	2	2					Tukipala	Stödstycke	Support
35	5494170	1	1					Akseli	Axel	Shaft
36	061025	14	14					Ruuvi	Skruv	Screw
37	5494171	2	2					Vastarulla	Motrulle	Counter roller
38	5494172	2	2					Jousen pidin	Fjäderhållare	Spring holder
39	5494566	2	2					Holkki	Hylsa	Sleeve
40	081230	2	2					Ruuvi	Skruv	Screw
41	300623	2	2					Aluslevy	Bricka	Washer
42	5294207-1	1	1					Kiinnike	Fäste	Fastener
43	5494328	1	1					Holkki	Hylsa	Sleeve
44	5394206	1	1					Iskunvaimennin	Stötdämpare	Shock absorber
45	5294154	1	1					Takavipu	Bakre arm	Rear arm
46	5494161	2	2					Varssi	Arm	Arm
47	5494164	4	4					Holkki	Hylsa	Sleeve
48	5294849L	1	.					Jousi, vasen	Fjäder, vänster	Spring LH
48	5294849R	1	.					Jousi, oikea	Fjäder, höger	Spring RH
48	5394175L	.	1					Jousi, vasen	Fjäder, vänster	Spring LH
48	5394175R	.	1					Jousi, oikea	Fjäder, höger	Spring RH
49	5494174	2	2					Kumiholkki	Gummihylsa	Rubber sleeve
50	4099043	2	2					Ruuvi	Skruv	Screw
51	5492659	2	2					Säätöpala	Justerbit	Adjusting piece
52	N101500	2	2					Nylocmutteri	Nylocmutter	Lock nut
53	3501528	4	4					Muoviholkki	Plasthylsa	Rubber sleeve
54	3199040	2	2					Seegerrenkas	Segerring	Circlip
55	1399020	1	.					Telamatto	Drivband	Track
55	1399007	.	1					Telamatto	Drivband	Track
56	5394841	2	2					Maton rajoitin	Begränsare	Track guard
57	5492269	1	.					Taka-akseli	Bakaxel	Shaft, rear
58	5492268	1	.					Holkki, pitkä	Hylsa, lång	Sleeve, long
59	3501549	2	.					Holkki, lyhyt	Hylsa, kort	Sleeve, short
60	5394528L	1	.					Kiristin, vasen	Sträckare, vänster	Tensioner LH
60	5394528R	1	.					Kiristin, oikea	Sträckare, höger	Tensioner RH
61	4099189	2	.					Ruuvi	Skruv	Screw
62	101500	2	.					Mutteri	Mutter	Nut
63	5310710-1	3	.					Takapyörä	Bakhjul	Rear wheel
64	.6205 2RS	1	.					Laakeri	Lager	Bearing
65	.R53032H	1	.					Seegerrenkas	Segerring	Circlip
66	5495584	1	1					Al-holkki	Al-hylsa	Al-sleeve
67	5495546	1	1					Teräksakseli	Stålaxel	Shaft, steel



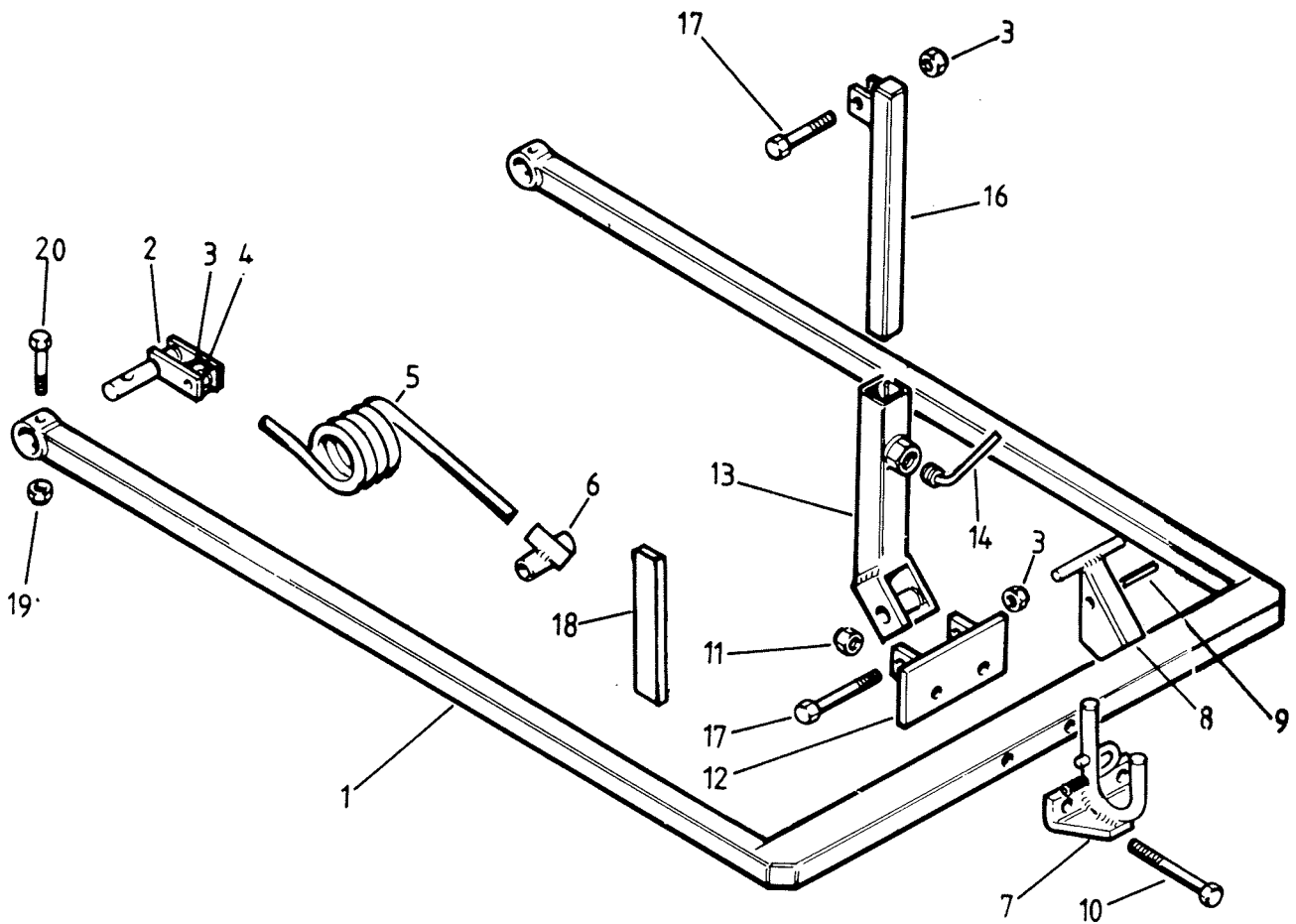
GLS 3500 F.C.
 GLS 3600 L.C.
 GLS 3800 R.A.V.E.

3600-90
 joo. vaihd. 3802 matto (643)
 matto R440080
 vaihdala vstaks. 5396150
 kotjuk. 5296109
 laake - 4400002
 stufa 71970027
 alaketju p. 5396001 414

Viite Ref.	Tilausnumero Reservdelnsnr Part Number	QTY	QTY	QTY	Nimike	Benämning	Description
1	5195590 5295587L	1	1	1	Liukutelasto Liukurunko, kok., vas. keltainen	Glidboggie Glidskena, mont. vänster gul	Slide rail system Slide rail assy LH yellow
1	5295587R	1	1	1	Liukurunko, kok., oik. keltainen	Glidskena, mont., höger gul	Slide rail assy RH yellow
2	.5195588	1	1	1	Liukurunko	Glidskena	Slide rail
3	.5392535-2	1	1	1	Etukiinnike	Främre fäste	Fastening, front
4	.5392552-1L	1	1	1	Kiristin, vasen	Sträckare, vänster	Tensioner LH
4	.5392552-1R	1	1	1	Kiristin, oikea	Sträckare, höger	Tensioner RH
5	.4400707	10	10	10	Niitti	Nit	Rivet
6	5494938	2	2	2	Liukupinta	Glidyta	Slide surface
7	061020	6	6	6	Ruuvi	Skruv	Screw
8	N061000	6	6	6	Nylocmutteri	Nylocmutter	Lock nut
9	5370311	2	2	2	Vaimenninkumi	Gummidämpare	Rubber damper
10	5492532-1	2	1	2	Akseli	Axel	Shaft
11	5493236-1	1	1	1	Rajoitinhihna	Stoppren	Stop belt
12	5493251	1	1	1	Holkki	Hylsa	Sleeve
13	5493252	1	1	1	Aluslevy	Bricka	Washer
14	060000	4	4	4	Aluslevy	Bricka	Washer
15	N101500	6	6	6	Nylocmutteri	Nylocmutter	Lock nut
16	101550	2	2	2	Ruuvi	Skruv	Screw
17	4400702	1	1	1	Etuisuknvaimennin	Framstötdämpare	Shock absorber, front

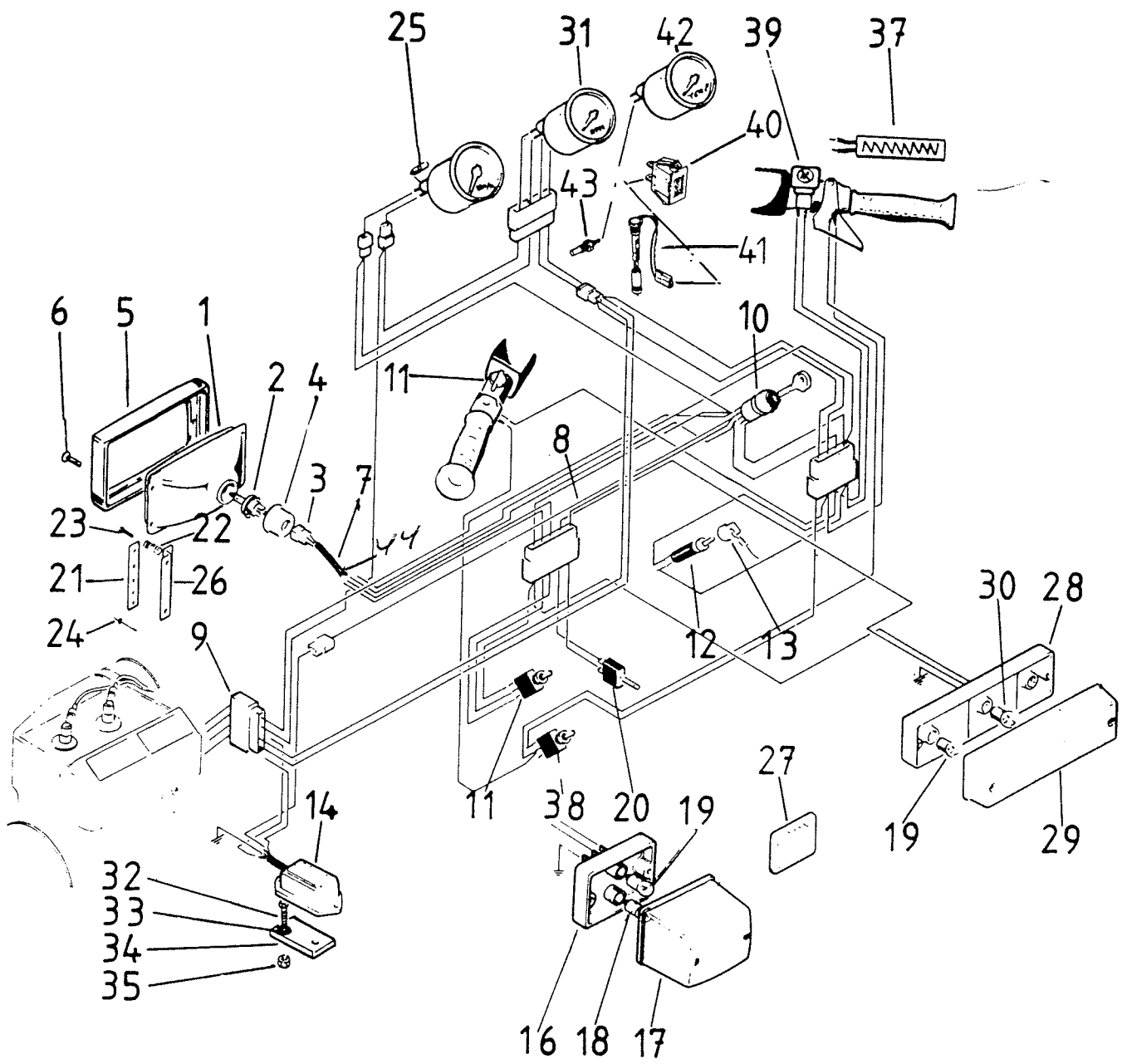
R 4400702

Viite Ref.	Tilausnumero Reservdelansr Part Number	C.F. /	Cr. /	R.A. V. E.	Nimike	Benämning	Description
18	5392950	1	1	1	Alakiinnike	Nedre fäste	Fastening, lower
19	N081200	4	4	4	Nylocmutteri	Nylocmutter	Lock nut
20	081225	4	4	4	Ruuvi	Skruv	Screw
21	5192533-2	1	1	1	Keinuvarsi	Fjädringsarm	Rocker arm
22	5492770	4	4	4	Muovihela	Plastbussning	Plastic bushing
23	5492534	1	1	1	Teliakseli	Boggieaxel	Bogie shaft
23	R593719	x	x	x	Teliaks.,etu,kilpa	Boggieax.främre,tävl.	Bogie shaft,front race
24	5492536	1	1	1	Akseli	Axel	Shaft
25	F100000	12	12	12	Jousialuslevy	Fjäderbricka	Spring washer
26	100000	8	8	8	Aluslevy	Bricka	Washer
27	K101545	12	12	12	Kuusiokoloruuvi	Insexskruv	Screw
28	5392538	1	1	1	Kiinnitysvipu, etu	Fästarm, främre	Fastening arm, front
29	3501528	8	8	8	Muovihela	Plastbussning	Plastic bushing
30	5493650	4	4	4	Välilihokki	Distanshylsa	Sleeve
30A	5493679	2	2	2	Aluslevy	Bricka	Washer
31	101530	8	8	8	Ruuvi	Skruv	Screw
32	5492541	6	6	6	Olakehela	Flänsbussning	Bushing
33	5492539	2	2	2	Vetotanko	Dragstång	Draw-bar
34	101540	2	2	2	Ruuvi	Skruv	Screw
35	5493682	1	1	2	Akseli	Axel	Shaft
36	5492542	2	2	2	Holkki	Hylsa	Sleeve
37	5493379	2	2	2	Ruuvi	Skruv	Screw
38	4400703	1	1	1	Takaikunvaimennin	Bakstötdämpare	Shock absorber, rear
39	5492546	1	1	1	Holkki	Hylsa	Sleeve
40	5492545	2	1	1	Muovihokki	Plasthylsa	Plastic bushing
41	5493276	2	2	1	Välirengas	Distansring	Shim
42	101560	1	1	1	Ruuvi	Skruv	Screw
43	5392548	1	1	1	Kiinnitysvipu, taka	Fästarm, bakre	Fastening arm, rear
44	5495593	1	1	1	Tukipyöränakseli	Stödhjul saxel	Support wheel shaft
45	1430701	4	4	4	Tukipyörä	Stödhjul	Support wheel
46	.20566 2RS	1	1	1	Laakeri	Lager	Bearing
47	.1430702	1	1	1	Seegerrengas	Segerring	Circlip
48	3501783	2	2	2	Holkki	Hylsa	Sleeve
49	5192544	1	1	1	Keinurunko	Gungram	Rocking frame
50	5492549	1	1	1	Nivelakseli	Ledaxel	Joint shaft
51	4400708	2	2	2	Taittopyörä	Brythjul	Wheel
52	.6006 2RS	1	1	1	Laakeri	Lager	Bearing
53	.R53032H	1	1	1	Seegerrengas	Segerring	Circlip
54	5492547	2	2	2	Holkki	Hylsa	Sleeve
55	5492269	1	1	1	Taka-akseli	Bakaxel	Rear shaft
56	5492551	4	4	4	Holkki	Hylsa	Sleeve
57	4400709	4	4	4	Takapyörä	Bakhjul	Rear wheel
58	.6205 2RS	1	1	1	Laakeri	Lager	Bearing
59	.R53032H	1	1	1	Seegerrengas	Segerring	Circlip
60	5493871	1	1	1	Teliakseli, taka	Boggieaxel, bakre	Bogie shaft, rear
60	R5492534	x	x	x	Teliaks.,taka,kilpa	Boggieaxel,bakre,tävl.	Bogie shaft,rear,race
61	5492550	2	2	2	Holkki	Hylsa	Sleeve
62	1399022	1	1	1	Telamatto	Drivband	Track
62	1399023	x	x	x	Telamatto, kilpa kpl	Drivband, tävlingat	Track, racing pcs
63	.5310810	x	x	x	Solkisarja, 25 kpl	Bandspänne, 25 st	Clip set, 25 pcs
63	.5320810	x	x	x	Solki, kilpa	Bandspänne, tävling	Clip set, racing
63a	5493277	2	2	2	Yläliukumuovi	Övre glidplast	Upper slide plastic
64	3699038	x	x	x	Popniitti	Popnit	Rivet
65	081220	2	2	2	Ruuvi	Skruv	Screw
66	300623	2	2	2	Aluslevy	Bricka	Washer
67	5492556	1	1	1	Akseli	Axel	Shaft
68	6410707	2	2	2	Kannatinpyörä	Bärhjul	Wheel
69	3501776	2	2	2	Holkki	Hylsa	Sleeve
70	10001	4	4	4	Raavanippa	Sårjnippel	Grease nipple
71	101500	2	2	2	Mutteri	Mutter	Nut
72	4099239	2	2	2	Ruuvi	Skruv	Screw
73	5493651	2	2	2	Akseli	Axel	Shaft
74	5493681	2	2	2	Lukituspala	Vikbricka	Lock piece
75	5393493	x	x	x	Liukur.jäyk.,kilpa	Glidskenans stöd tävl	Slide rail brace rac.
76	.061020	8	8	8	Ruuvi	Skruv	Screw
77	.N061000	8	8	8	Nylocmutteri	Nylocmutter	Lock nut
78	5493277	2	2	2	Yläliukumuovi	Övre glidplast	Upper slide plastic
79	5394578	2	2	2	Liukunokka	Avbärare	Slide piece
80	061025	2	2	2	Ruuvi	Skruv	Screw
81	5495228	1	x	x	Vetokoukku	Dragkrok	Tow hook
82	5494212	x	x	x	Teräsnitti	Stålnit	Steel rivet



650

Viite Ref. Ref.	Tilausnumero Reservdelansnr Part Number	6 5 0	Nimike	Benämning	Description
1	3620205	1	Vetoaisa	Dragstång	Draw beam
2	3620003L	1	Kulmavipu, vasen	Vinkelarm, vänster	Bell crank LH
2	3620003R	1	Kulmavipu, oikea	Vinkelarm, höger	Bell crank RH
3	.3620006	2	Liukupala	Glidstycke	Slide piece
4	.3620007	2	Hylsä	Hylsä	Sleeve
5	3620198L	1	Jousi, vasen	Fjäder, vänster	Spring LH
5	3620198R	1	Jousi, oikea	Fjäder, höger	Spring RH
6	3620197	2	Jousen pidin	Fjäderhållare	Spring holder
7	3620200	1	Vetokoukku	Dragkrok	Draw hook
8	.3501691	1	Salpa	Lås	Lock
9	.063030	1	Putkisokka	Rörsprint	Cotter
10	101570	2	Ruuvi	Skruv	Screw
11	N101500	2	Nylocutteri	Nylocutter	Lock nut
12	3620206	1	Kiinnike	Fäste	Fastening
13	3620208	1	SÄätöholkki	Reglerhylsa	Adjusting sleeve
14	3620214	1	Lukitusruuvi	Låskruv	Lock screw
16	3620217	1	Liukuputki	Glidrör	Slide tube
17	081270	2	Ruuvi	Skruv	Screw
18	3620125	1	Liukupinta, pari	Glidyta, par	Slide surface, pair
19	N081200	4	Nylocutteri	Nylocutter	Lock nut
20	081240	2	Ruuvi	Skruv	Screw



Virtalaavoin

	No
5320945	10
5320946	11
5320947	12
5320948	13
5320949	14
5320950	15

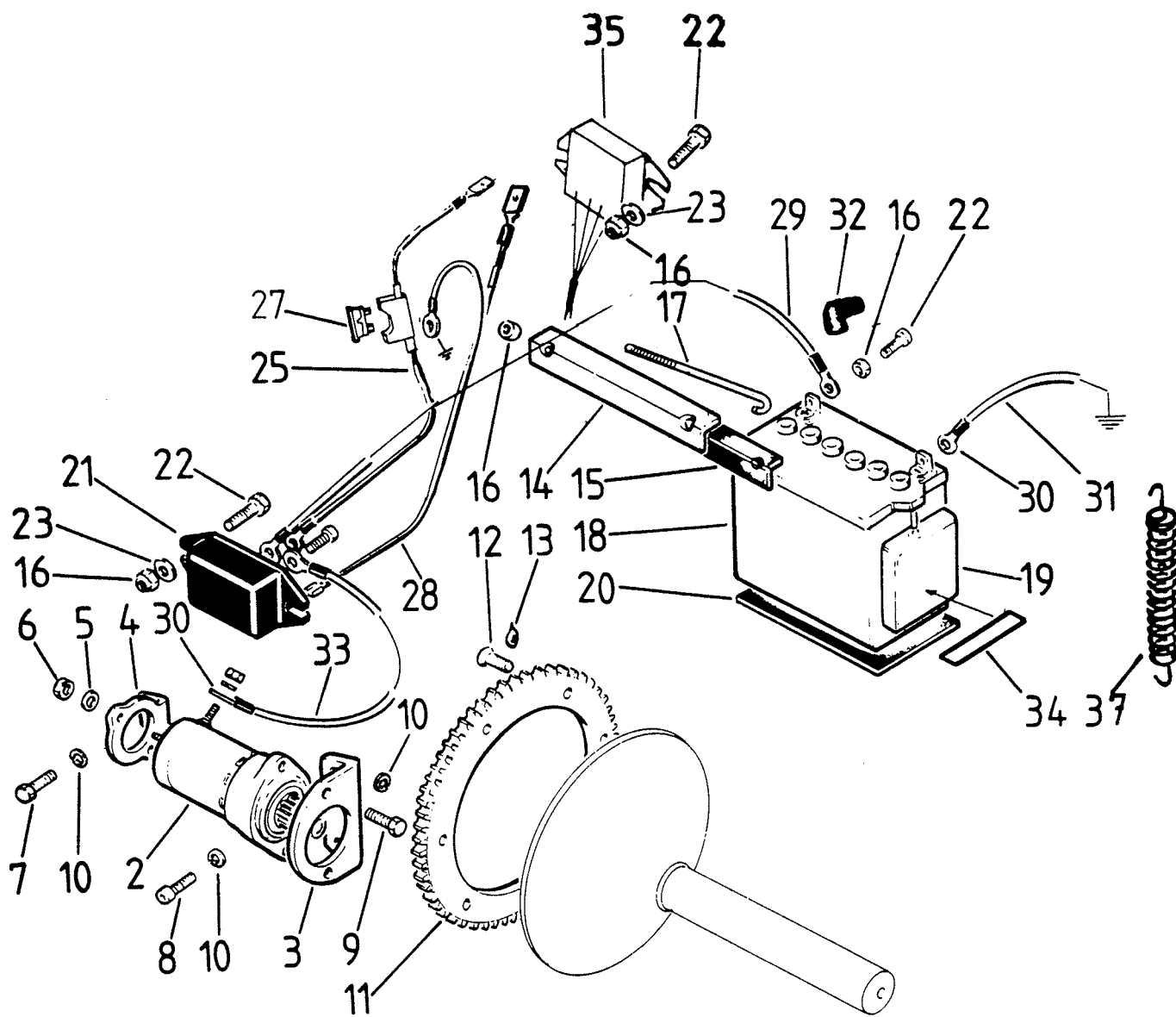
Viite Ref.	Tilausnumero Reservdelnsnr Part Number	S	O	S	G.	C.	E.	S	O	Nimike	Benämning	Description
1	5320901	1	1	1	1	1	1	1	1	Etulyhty	Strålkastare	Head light
2	5320902	1	1	1	1	1	1	1	1	Laappu H4	Leampa H4	Bulb H4
3	1200909	1	1	1	1	1	1	1	1	Liitin	Anslutning	Adapter
4	5320903	1	1	1	1	1	1	1	1	Suojus	Skydd	Cover
5	3501700	1	1	Kehys	Sarg	Frame
6	040616	2	2	Ruuvi	Skruv	Screw
7	5300908	1	Johto, lyhtyyn	Lytkkabel	Cable
8	3050901	1	Johto, kojelautean	Panelledning	Cable, instr.board
8	5194766	.	1	1	.	.	1	1	1	Johto, kojelautean	Panelledning	Cable, instr.board
8	5195248	.	.	.	1	1	.	.	.	Johto, kojelautean	Panelledning	Cable, instr.board
9	7101236	1	1	1	1	1	1	1	1	Liitin, 4-osainen	Koppling, 4-delad	Adapter in 4 parts
10	1200926	1	Pysäytinappi	Stoppknapp	Stop button
10	8262 83892	.	1	1	1	1	1	1	1	Virtalukko	Strömlås	Ignition switch
.	5320931	.	x	x	x	x	x	x	x	Virta-avain n:o 1	Startnyckel nr 1	Ignition key no 1
.	5320932	.	x	x	x	x	x	x	x	Virta-avain n:o 2	Startnyckel nr 2	Ignition key no 2
.	5320933	.	x	x	x	x	x	x	x	Virta-avain n:o 3	Startnyckel nr 3	Ignition key no 3
.	5320934	.	x	x	x	x	x	x	x	Virta-avain n:o 4	Startnyckel nr 4	Ignition key no 4
.	5320935	.	x	x	x	x	x	x	x	Virta-avain n:o 20	Startnyckel nr 20	Ignition key no 20
.	5320936	.	x	x	x	x	x	x	x	Virta-avain n:o 21	Startnyckel nr 21	Ignition key no 21
.	5320937	.	x	x	x	x	x	x	x	Virta-avain n:o 22	Startnyckel nr 22	Ignition key no 22
..	5320938	.	x	x	x	x	x	x	x	Virta-avain n:o 23	Startnyckel nr 23	Ignition key no 23
.	5320939	.	x	x	x	x	x	x	x	Virta-avain n:o 50	Startnyckel nr 50	Ignition key no 50
.	5320940	.	x	x	x	x	x	x	x	Virta-avain n:o 51	Startnyckel nr 51	Ignition key no 51
.	5320941	.	x	x	x	x	x	x	x	Virta-avain n:o 52	Startnyckel nr 52	Ignition key no 52
.	5320942	.	x	x	x	x	x	x	x	Virta-avain n:o 53	Startnyckel nr 53	Ignition key no 53
.	5320943	.	x	x	x	x	x	x	x	Virta-avain n:o 54	Startnyckel nr 54	Ignition key no 54
.	5320944	.	x	x	x	x	x	x	x	Virta-avain n:o 55	Startnyckel nr 55	Ignition key no 55
11	1200926	2	Valonvaihtaja	Omkopplare	Switch
11	1200937	.	1	1	1	1	1	1	1	Valonvaihtaja	Omkopplare	Switch
12	5494139	1	1	1	1	1	1	1	1	Hätäkatkaisin	Nödstop	Emergency switch
13	.4299163	1	1	1	1	1	1	1	1	Lukko	Lås	Lock
14	5320914	1	1	1	1	1	1	1	1	Jännitteensäädin	Spänningsregulator	Voltage regulator
16	8263 16003	1	2	2	Takavallo	Baklykta	Rear light
17	.7001039	1	1	1	Takavalon lasi	Baklyktglas	Rear light glass
18	12809	1	2	2	Laappu 5W	Leampa 5W	Bulb 5W
19	12401	.	2	2	2	2	2	2	2	Laappu 15W	Leampa 15W	Bulb 15W
20	1200938	.	1	1	1	1	1	1	1	Jarruvalokytin	Bromsljuskontakt	Brake light switch
21	3501699	2	2	Kiinnike	Fäste	Fasting
22	1300901	4	4	4	4	4	4	4	4	Jousi	Fjäder	Spring
23	040640	4	4	4	4	4	4	4	4	Ruuvi	Skruv	Screw
24	3699001	8	8	8	8	8	8	8	8	Popniitti	Popnit	Rivet
25	5320925	1	1	1	2	2	2	1	1	Laappu (GLX5900=1)	Leampa (GLX 5900=1)	Light (GLX 5900=1) 5704
26	3501698	2	2	2	2	2	2	2	2	Kiinnike	Fäste	Fastening 119605
27	5310927-1	2	2	2	2	2	2	2	2	Hajastin	Reflex	Reflector
28	1460901	.	1	1	1	1	1	.	.	Takavallo	Baklykta	Rear light
29	.1460902	.	1	1	1	1	1	.	.	Takavalon lasi	Baklyktglas	Rear light glass
30	1460903	.	1	1	1	1	1	.	.	Laappu 5 W	Leampa 5 W	Bulb 5 W
31	1460904	.	.	.	1	1	1	.	.	Kierroslukumittari (Ei GLX 5900)	Varvräknare (Ej GLX 5900)	Tachometer (No GLX 5900)
32	S050820	2	2	2	2	2	2	2	2	Uraruuvi	Spårskruv	Screw
33	AZ 5.3	2	2	2	2	2	2	2	2	Tähtialuslevy	Stjärnbricka	Washer
34	5493720	1	1	1	1	1	1	1	1	Kiinnityslevy	Fästplatta	Fastening
35	N050800	2	2	2	2	2	2	2	2	Nylocautteri	Nylocautter	Lock nut
37	5494345	1	1	1	1	1	1	1	1	Lämpitelineen. sarja	Värnare, elementsaats	Warmer, element kit
38	1200926	1	1	1	1	1	1	1	1	Kytin	Kopplare	Adapter
39	1200939	1	1	1	1	1	1	1	1	Pysäytinappi	Stopp	Stop
40	219410607700	1	.	.	.	Varoitusvalo, tuorevoitelujärjest.	Varningeljus, injektionoljyasystem	Signal light, injection oil system
41	5495624	1	.	.	.	Anturi, edelliseen	Givare till föreg.	Sensor
42	359414672000	1	.	.	.	Lämpömittari	Värmeätare	Thermometer
43	359414516000	1	.	.	.	Anturi, edelliseen	Givare till föreg.	Sensor

422

44 514766 11

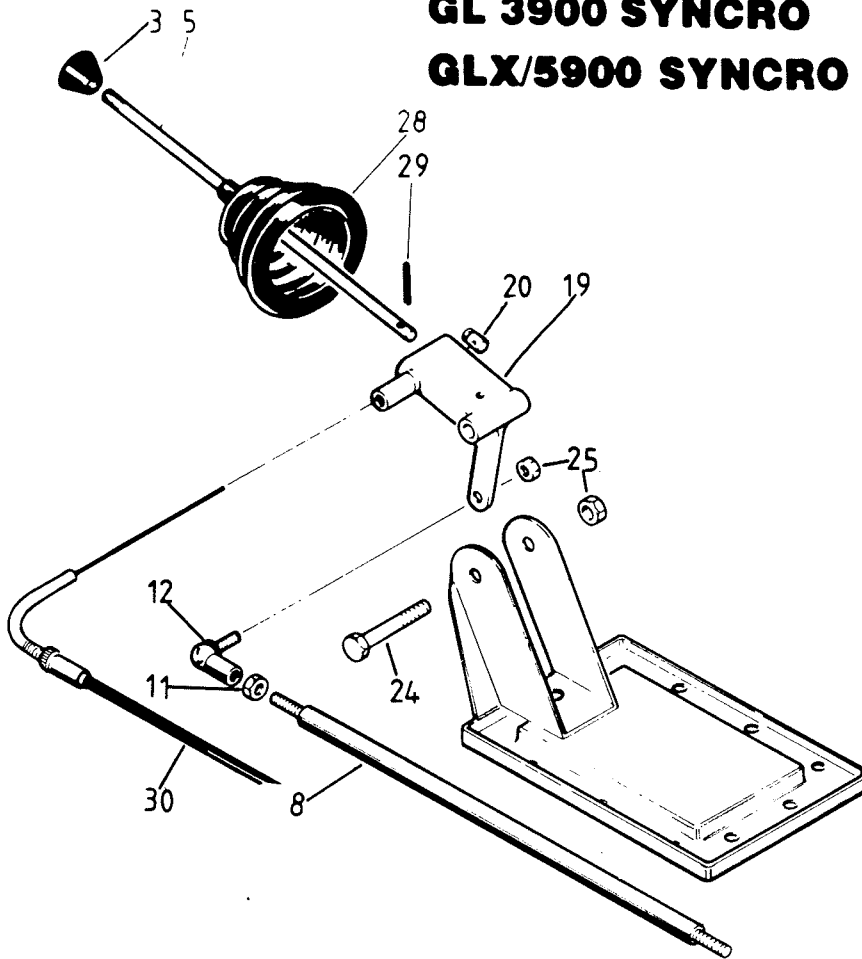
valtin lampujen osasto 12915 av 118098

johtosarja

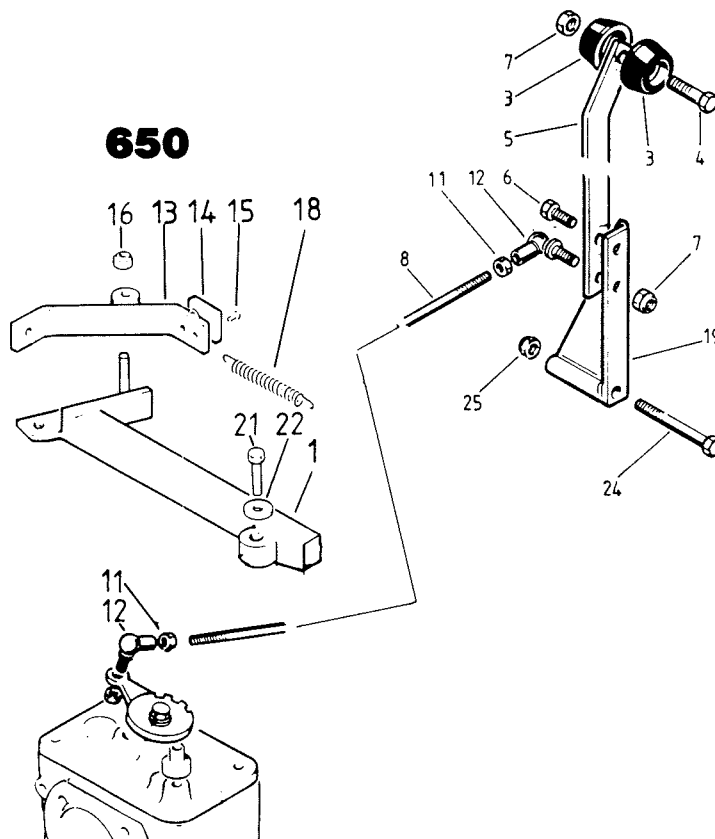


Viite Ref.	Tilausnumero Reservdelnr Part Number	O	O	S	S	S	6 S O	Nimike	Benänning	Description
1	995430	1	1	1	1	1	1	Käynnistinaoottori	Startmotor	Starter engine
2	1461501	1	1	1	1	1	1	Laakeripesä+hela	Lagerhus+bussning	Bearing housing+buan
3	850500	2	2	2	2	2	2	O-rengas	O-ring	O-ring
5	1461503	1	1	1	1	1	1	Välilevy	Distansbricka	Shim
6	1461504	1	1	1	1	1	1	Ankkuri	Ankare	Armature
7	1461505	2	2	2	2	2	2	Välilevy	Distansbricka	Shim
8	1461506	1	1	1	1	1	1	Staattori, täyd.	Stator, kompl.	Stator assy
9	1461507	1	1	1	1	1	1	Hiilenpid.levy täyd	Kolhållare, kompl.	Carbon holder assy
10	.938870	2	2	2	2	2	2	Hiilen jousi	Kolfjäder	Carbon spring
11	.866185	2	2	2	2	2	2	Hiiliharja	Kolborste	Carbon brush
12	1461508	1	1	1	1	1	1	Päätykilpi + hela	Ändplatta + bussning	End plate + bushing
14	1461509	2	2	2	2	2	2	O-rengas	O-ring	O-ring
15	060000	2	2	2	2	2	2	Aluslevy	Bricka	Washer
16	F060000	2	2	2	2	2	2	Jousialuslevy	Fjäderbricka	Spring washer
17	841860	2	2	2	2	2	2	Ruuvi	Skruv	Screw
18	1461510	1	1	1	1	1	1	Bendixpyörä	Bendixdrev	Bendix wheel
19	1461511	1	1	1	1	1	1	Jousi	Fjäder	Spring
20	1461512	1	1	1	1	1	1	Vaste	Mothäll	Stop
21	845360	1	1	1	1	1	1	Lukkorengas	Låsring	Lock ring

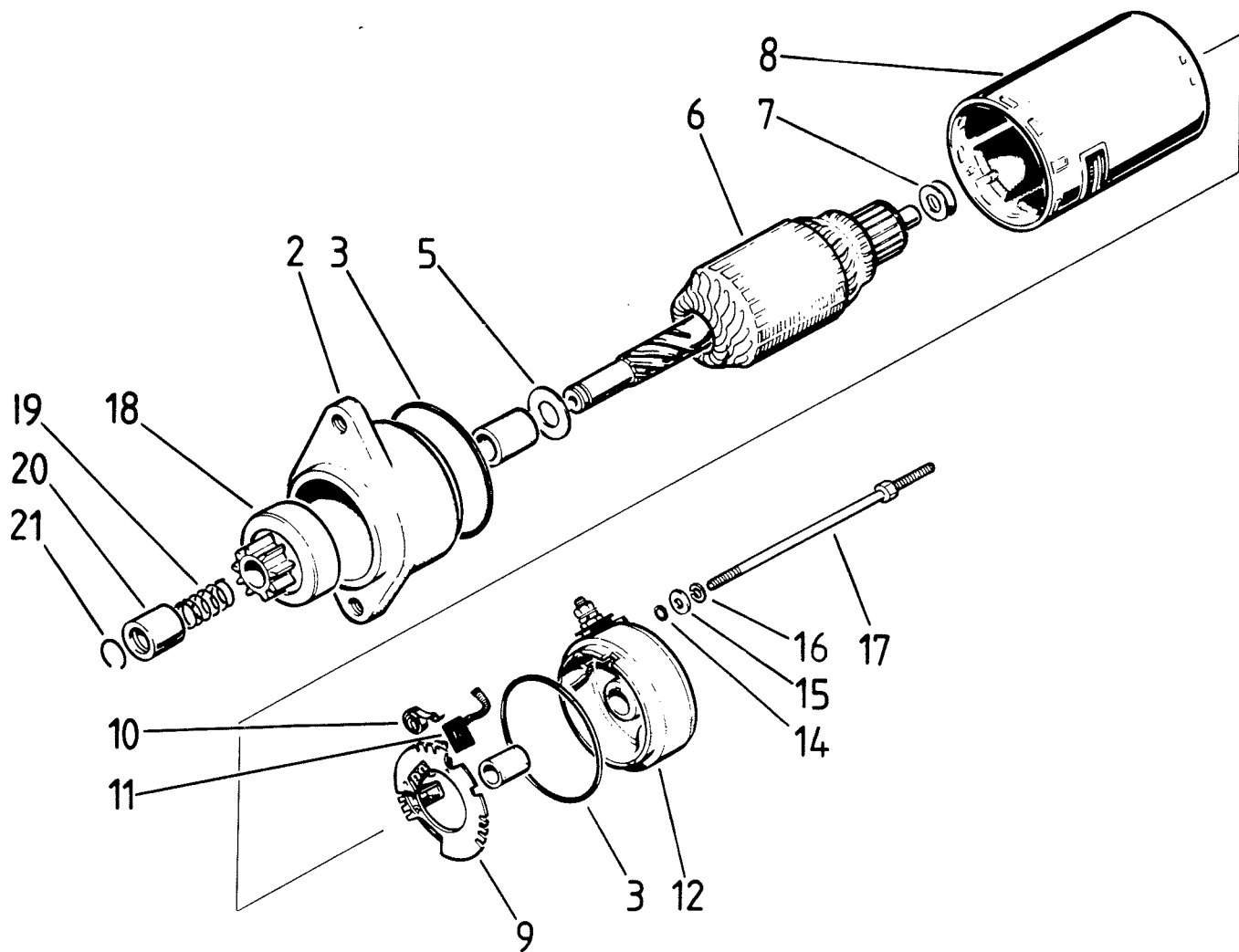
GL 250 SYNCRO
GL 3900 SYNCRO
GLX/5900 SYNCRO



650

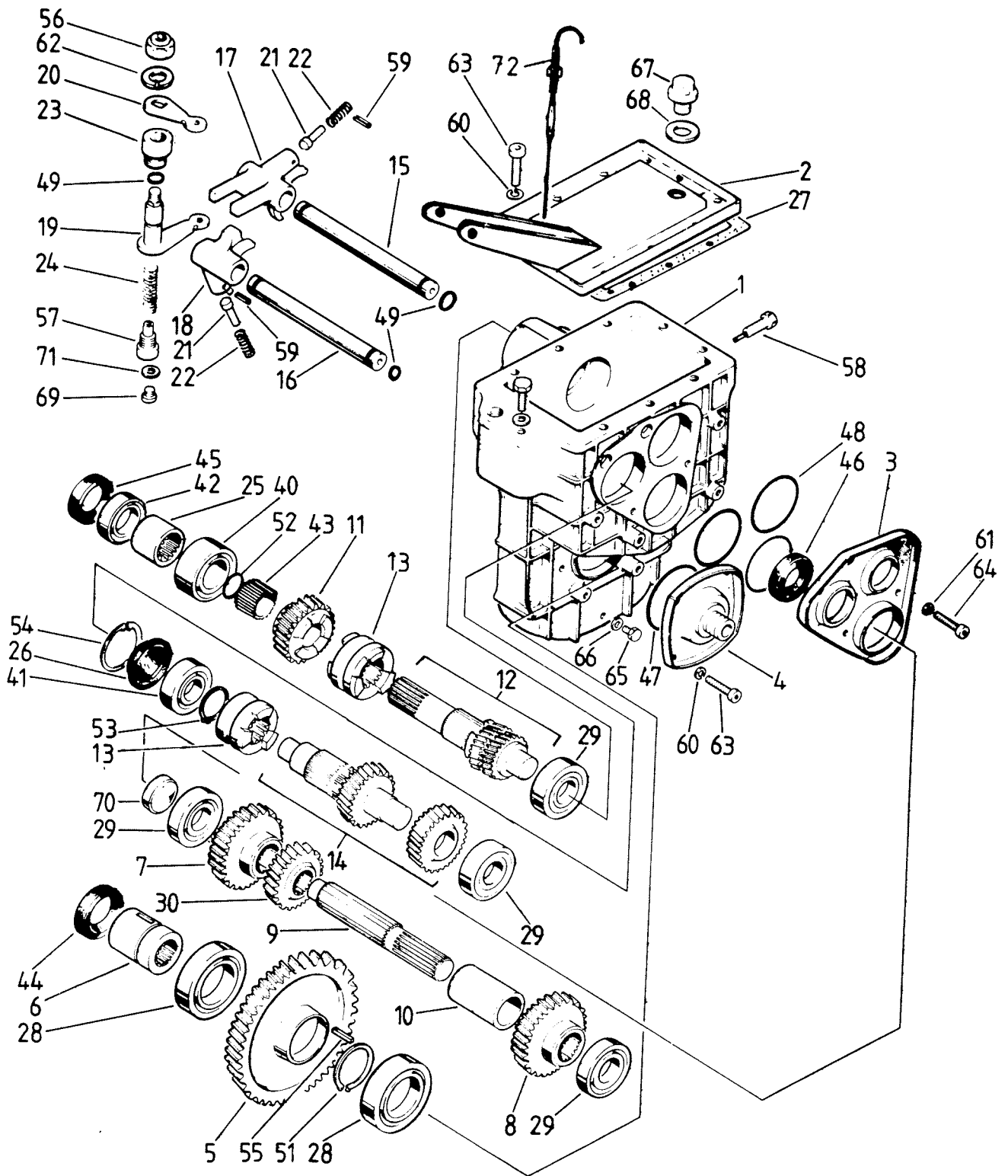


Viite Ref.	Tilausnumero Reservdelanr Part number	G 0000	L 3333	L 3333	G 0000	S 0000	S 0000	S 0000	S 0000	Nimike	Benämning	Description
1	1471404	1	1	1	1					Sähkökäynnistinrj.	Elstartsets	Electric starter kit
2	.995430	1	1	1	1					Käynnistinmoottori	Startmotor	Starter engine
3	.951200	1	1	1	1					Kiinnike	Fäste	Fastening
4	.951220	1	1	x	x					Tuki	Stöd	Support
4	.951230	x	x	1	1					Tuki	Stöd	Support
5	.050000	4	4	4	4					Aluslevy	Bricka	Washer
6	.N050800	2	2	2	2					Nylocmutteri	Nylocmutter	Lock nut
7	.081216	1	1	1	1					Ruuvi	Skruv	Screw
8	.K081225	2	2	2	2					Kuusiokoloruuvi	Insexskruv	Screw
9	.081220	2	2	2	2					Ruuvi	Skruv	Screw
10	.F080000	5	5	5	5					Jousialuslevy	Fjäderbricka	Spring washer
11	.935810	1	1	1	1					Hamaaskehä	Startkrans	Tooth rim
12	.U061012	6	6	6	6					Uppokantaruuvi	Sänkskruv	Flush screw
13	.899785	x	x	x	x					Loct. 221 viol 6cm3	Loct. 221 viol 6cm3	Loct. 221 viol 6cm3
14	.5492504	1	1	1	1					Akun kiinnitin	Batterifäste	Battery fastening
15	.5492506	1	1	1	1					Kumi	Gummi	Rubber
16	.N061000	8	8	8	8					Nylocmutteri	Nylocmutter	Lock nut
17	.5492505	2	2	2	2					Kiinnikeruuvi	Fästskruv	Fastening screw
18	.1461401	1	1	1	1					Akku	Batteri	Battery
19	.1461402	1	1	1	1					Ylivuotopullo	Spillflaska	Overflow bottle
20	.1461403	1	1	1	1					Pohjakumi	Bottengummi	Rubber
21	.992817	1	1	1	1					Käynnistinrele	Startrelä	Starter relay
22	.061020	4	4	4	4					Ruuvi	Skruv	Screw
23	.060000	4	4	4	4					Aluslevy	Bricka	Washer
25	.5494948	1	1	1	1					Sis. johtosarjeen	Ingår i kabelsats	Incl. in cable set
27	.1471406	1	1	1	1					Syöttöjohto	Matarkabel	Feeder
										Sulake	Säkring	Fuse
28	.5394962	1	1	1	1					Sis. johtosarjeen	Ingår i kabelsats	Incl. in cable set
29	.5492519	1	1	1	1					Johto	Ledning	Cable
30	.1461406	2	2	2	2					+johto	+ledning	+cable
31	.5492520	1	1	1	1					Kaapelikenkä	Kabelsko	Cable shoe
32	.673580	2	2	2	2					-johto	-kabel	-cable
33	.5492521	1	1	1	1					Kumisuojus	Gummiskydd	Rubber cover
34	.32,2x3	1	1	1	1					Startin johto	Startmotorkabel	Starter eng. cable
35	.866080	1	1	1	1					O-rengas	O-ring	O-ring
37	1471531	1	1	1	1					Taasuunnin	Likriktare	Rectifier
38	5494741	1	1	1	1					Jousi	Fjäder	Spring
										Jäähdytyslevy	Kylplåt	Cooling plate



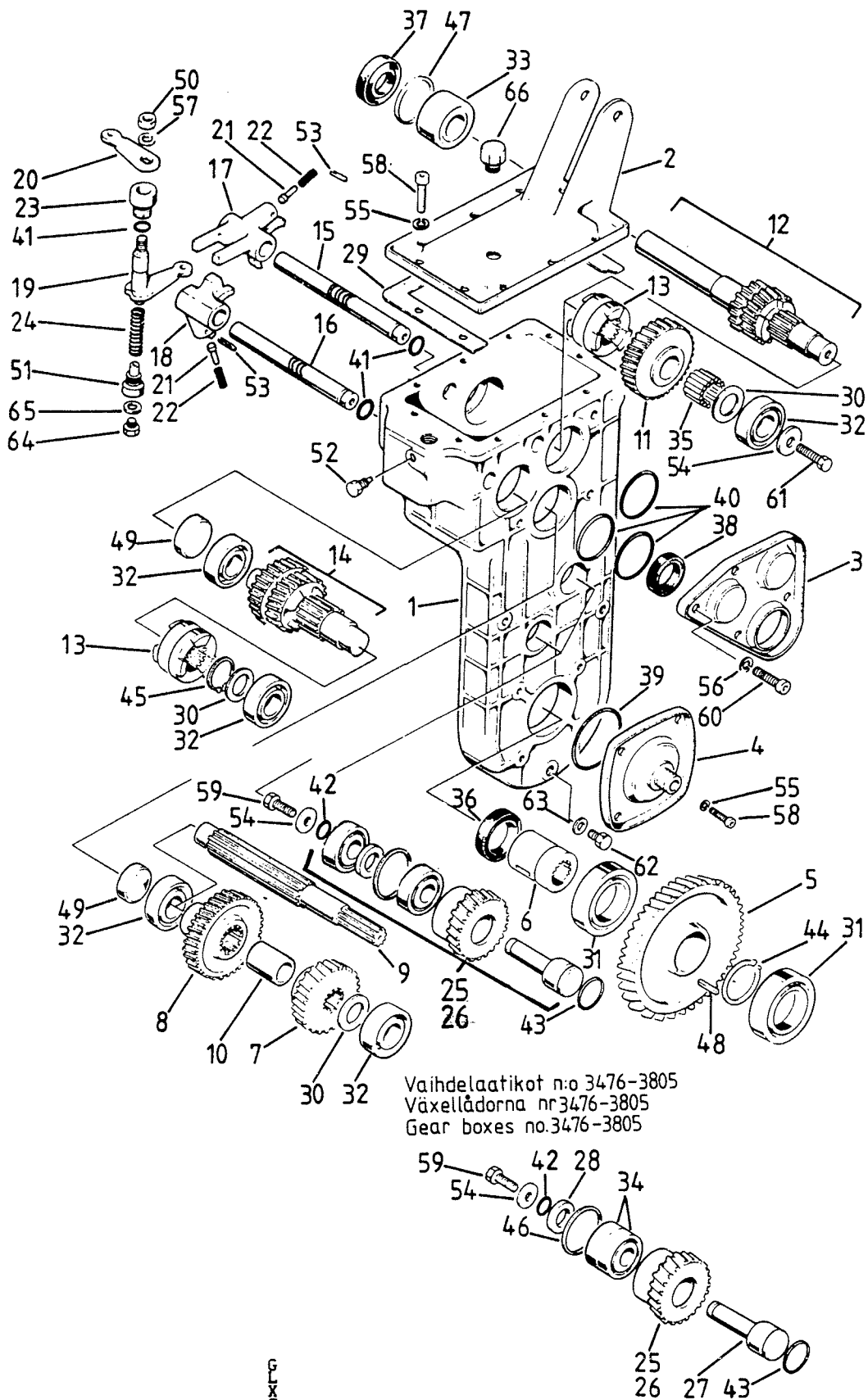
VM 1990

Viite Ref. Ref.	Tilauksennumero Reservdelansnr Part Number	UNO:000170	UNO:000170	UNO:000170	QUS6	Nimiike	Benämning	Description
1	5393737	.	.	.	1	Jarruteline	Brossstativ	Brake stand
3	2899235	1	1	1	.	Nappi	Knopp	Button
3	5381203	.	.	.	1	Nappi	Knopp	Button
4	061020	.	.	.	1	Ruuvi	Skruv	Screw
5	5494652	1	1	.	.	Vaihdekeppi	Växelspak	Shift handle
5	5494668	.	.	1	.	Vaihdekeppi	Växelspak	Shift handle
5	5381205	.	.	.	1	Vaihdekeppi	Växelspak	Shift handle
6	061016	.	.	.	2	Ruuvi	Skruv	Screw
7	N061000	.	.	.	3	Nylocautteri	Nylocautter	Lock nut
8	5493987	1	1	.	.	Välitanko	Mellanståg	Tie rod
8	5494669	.	.	1	.	Välitanko	Mellanståg	Tie rod
8	5490083	.	.	.	1	Välitanko	Mellanståg	Tie rod
11	081200	2	2	2	2	Mutteri	Mutter	Nut
12	AS13M8	2	2	2	2	Nivel	Kulled	Joint
13	5493509	.	.	.	1	Jarruvarsi	Brossarm	Brake arm
14	.4300181-1	.	.	.	1	Kitkapala	Brossback	Brake pad
15	.3699005	.	.	.	2	Niitti	Nit	Rivet
16	N101500	.	.	.	1	Nylocautteri	Nylocautter	Lock nut
18	5492098	.	.	.	1	Jousi	Fjäder	Spring
19	5394650	1	1	.	.	Kulmaviipu	Vinkelarm	Bell crank
19	5394667	.	.	1	.	Kulmaviipu	Vinkelarm	Bell crank
19	3620080-1	.	.	.	1	Kulmaviipu	Vinkelarm	Bell crank
20	12110	1	1	1	.	Vaijerilukko	Vajerlås	Wire lock
21	081220	.	.	.	2	Ruuvi	Skruv	Screw
22	F080000	.	.	.	2	Jousialuslevy	Fjäderbricka	Spring washer
24	081260	1	1	.	.	Ruuvi	Skruv	Screw
24	081255	.	.	1	.	Ruuvi	Skruv	Screw
24	081280	.	.	.	1	Ruuvi	Skruv	Screw
25	N081200	3	3	3	1	Nylocautteri	Nylocautter	Lock nut
28	5494354	1	1	1	.	Suojakumi	Skydds gummi	Cover
29	043026	1	1	1	.	Putkisokka	Rörsprint	Cotter
30	5394705	1	1	1	.	Vaihdevaijeri	Växelväver	Gear wire



GL 250 Syncro
GL 3900 Syncro

Viite Ref. Ref.	Tilauksen Reservdelanr Part Number	S S	O O	M M	N N	L L	G G	Nimi Nimi	Benämning Benämning	Description Description
.	8701 46033	1	Vaihteisto, hidas	Väckellåda, långsam	Gear box, slow
.	8701 46032	Vaihteisto, nopea	Väckellåda, snabb	Gear box, fast
1	8751 46257	1	1	Kotelo	Hus	Housing
2	8751 46813	1	Kansi	Lock	Cover
2	8751 46812	Kansi	Lock	Cover
3	8751 46050	1	1	Sivukansi	Sidolock	Side cover
4	8751 46416	1	1	Alakansi	Nedre lock	Cover, lower
5	8751 46054	1	Alapyörä Z=70	Nedre drev Z=70	Lower wheel Z=70
5	8751 46048	Alapyörä Z=64	Nedre drev Z=64	Lower wheel Z=64
6	8751 36962	1	1	Ala-akseli	Nedre axel	Lower shaft
7	8751 46452	1	Hammaspyörä Z=33	Kuggghjul Z=33	Gear Z=33
7	8751 46042	Hammaspyörä Z=32	Kuggghjul Z=32	Gear Z=32
8	8751 46043	1	1	Hammaspyörä Z=37	Kuggghjul Z=37	Gear Z=37
9	8751 47162	1	1	Ryhmäpyörän akseli	Grupphjulsaxel	Shaft
10	8751 46113	1	Väliholkki	Distanshylsa	Sleeve
10	8751 46112	Väliholkki	Distanshylsa	Sleeve
11	8751 46451	1	Hammaspyörä Z=25	Kuggghjul Z=25	Gear Z=25
11	8751 46037	Hammaspyörä Z=27	Kuggghjul Z=27	Gear Z=27
12	8751 46034	1	1	Kytkinakseli, täyd.	Kopplingsaxel, kompl.	Clutch shaft assy
13	8751 46038	2	2	Kytkinpyörä	Kopplingshjul	Clutch wheel
14	8751 46049	1	1	Pakkiakseli, täyd.	Backaxel, kompl.	Back shaft assy
15	8751 46051	1	1	Vaihteensiirtoaka.	Växelföraxel	Shift fork shaft
16	8751 46052	1	1	Vaiht.s.akseli, pakki	Väx.för.axel, backaxel	Back shaft, shift fork
17	8751 46018	1	1	Vaihteensiirtäjäh	Växelförare	Shift fork
18	8751 46019	1	1	Vaiht.siirt., pakki	Väx.för., backaxel	Shift fork, back shaft
19	8751 46095	1	1	Vipu	Arm	Arm
20	8751 28883	1	1	Vipu, ylempi	Arm, övre	Arm, upper
21	8751 19655	2	2	Lukkotappi	Låstapp	Lock pin
22	8751 28952	2	2	Jousi	Fjäder	Spring
23	8751 46100	1	1	Kierreholkki	Spårhylsa	Screw-in sleeve
24	8751 46111	1	1	Jousi	Fjäder	Spring
25	8751 38073	1	1	Kytkinholkki	Kopplingshylsa	Clutch sleeve
26	8751 46348	1	1	Levytulppa	Plugg	Plug
27	8751 46411	1	1	Tiiviste	Tätning	Gasket
28	6008	2	2	Laakeri	Lager	Bearing
29	6304	4	4	Laakeri	Lager	Bearing
30	8751 46053	1	Hammaspyörä Z=26	Kuggghjul Z=26	Gear Z=26
40	3205	1	1	Laakeri, 2-rivinen	Lager, 2-radig	Bearing, duplex
41	6204 RS	1	1	Laakeri	Lager	Bearing
42	6004	1	Laakeri	Lager	Bearing
42	6005	Laakeri	Lager	Bearing
43	6110 02529	1	1	Neulalaakeri	Nållager	Needle bearing
44	6141 02652	1	1	Stefa	Packbox	Oil seal
45	6141 02542	1	1	Stefa	Packbox	Oil seal
46	6141 02040	1	1	Stefa	Packbox	Oil seal
47	6146 06825	1	1	O-renkas	O-ring	O-ring
48	6146 05225	3	3	O-renkas	O-ring	O-ring
49	6146 01024	5	5	O-renkas	O-ring	O-ring
50	6173 00016	1	1	Seegerrenkas	Segerring	Circlip
51	6173 00040	1	1	Seegerrenkas	Segerring	Circlip
52	6174 50025	1	1	Seegerrenkas	Segerring	Circlip
53	6174 50028	1	1	Seegerrenkas	Segerring	Circlip
54	6173 30047	1	1	Seegerrenkas	Segerring	Circlip
55	6033 45070	1	1	Kiila	Kil	Key
56	5656 11402	1	1	Mutter	Mutter	Nut
57	8751 46099	1	1	Pidätinruuvi	Hållare	Holder
58	5768 04602	1	1	Ruuvi	Skruv	Screw
59	5959 52630	2	2	Jousisokka	Fjäderspring	Spring cotter
60	F060000	14	14	Jousialuslevy	Fjäderbricka	Spring washer
61	F080000	5	5	Jousialuslevy	Fjäderbricka	Spring washer
62	F140000	1	1	Jousialuslevy	Fjäderbricka	Spring washer
63	K061016	14	14	Kuusiokoloruuvi	Insaxskruv	Screw
64	K081216	5	5	Kuusiokoloruuvi	Insaxskruv	Screw
65	061010	2	2	Ruuvi	Skruv	Screw
66	6155 80711	2	2	Tiivisterengas	Tätningring	Gasket ring
67	3050602	1	1	Tulppa	Plugg	Plug
68	6155 81216	1	1	Tiivisterengas	Tätningring	Gasket ring
69	6400 46008	1	1	Tulppa	Plugg	Plug
70	6400 16025	1	1	Kuppitulppa	Kopplugg	Plug
71	6155 80812	1	1	Tiivisterengas	Tätningring	Gasket ring
72	8751 46814	1	1	Mittatikku	Mätsticka	Dipstick



Viite Ref.	Tilausnumero Reservdelsnr Part Number
1	8701 46074
2	8751 46075
3	8751 46410
4	8751 46116
5	8751 46416
6	8751 46048
7	8751 36962
	8751 46042

8701 46074

Nimike	Benämning	Description
1	Vaihteisto, nopea	Växellåda, snabb
1	Kotelo	Hus
1	Kansi	Lock
1	Sivukansi	Sidolock
1	Sivukansi, alempi	Sidolock, nedre
1	Alapyörä Z-64	Nedre drev Z-64
1	Ala-akseli	Nedre axel
1	Hammasyörä Z-32	Kugghjul Z-32

Viite Ref.	Tilausnumero Reservdelnsr Part Number		Nimike	Benämning	Description
8	8751 46043	1	Hannaspyörä Z-36	Kugghjul Z-36	Gear Z-36
9	8751 47162	1	Ryhäpyörän akseli	Grupphjulsaxel	Shaft
10	8751 46112	1	Väliholkki	Distanshylsa	Sleeve
11	8751 46293	1	Hannaspyörä Z-27	Kugghjul Z-27	Gear Z-27
12	8751 46076	1	Var.akseli, täyd.	Var.axel, kompl.	Clutch shaft assy
13	8751 46038	2	Kytkinpyörä	Kopplingshjul	Clutch wheel
14	8751 46049	1	Pakkiakseli, täyd.	Packaxel, kompl.	Back shaft assy
15	8751 46093	1	Vaiht.siiirtoakseli	Växelföraraxel	Shift fork shaft
16	8751 46094	1	Vaiht.siiir.aks.pakk.	Växelföraraxel, back	Shift fork shaft, back
17	8751 46018	1	Vaiht.siiirtohaar.	Växelförare	Shift fork
18	8751 46019	1	Vaiht.siiirt.,pakki	Växelförare, back	Shift fork, back
19	8751 46095	1	Vaiht.siiirtovipu	Växelförararm	Shift fork arm
20	8751 28883	1	Vipu, ylempi	Arm, övre	Arm, upper
21	8751 19655	2	Lukkotappi	Låstapp	Lock pin
22	8751 28952	2	Jousi	Fjäder	Spring
23	8751 46100	1	Kierreholkki	Gänghylsa	Screw-in sleeve
24	8751 46111	1	Jousi	Fäder	Spring
25	8751 47358 x)	1	Välipyöräsarja, vasenkät, ylempi	Höllandrevsats, vänster, övre	Idle gear set, left, upper
26	8751 47359 x)	1	Välipyöräsarja, oikeakät., alempi	Höllandrevsats, höger, nedre	Idle gear set, right, lower
29	8751 46411	1	Tiiviste	Tätning	Gasket
30	6160 92035	3	Aksiaalilaatta	Axialplåt	Axial plate
31	6008	2	Laakeri	Lager	Bearing
32	6304	5	Laakeri	Lager	Bearing
33	3205	1	Laakeri, 2-rivinen	Lager, 2-radig	Bearing, duplex
35	6110 02529	1	Neulalaakeri	Nålager	Needle bearing
36	6141 02652	1	Stefa	Packbox	Oil seal
37	6141 02552	1	Stefa	Packbox	Oil seal
38	6141 02040	1	Stefa	Packbox	Oil seal
39	6146 06825	1	O-renkas	O-ring	O-ring
40	6146 05225	3	O-renkas	O-ring	O-ring
41	6146 01024	5	O-renkas	O-ring	O-ring
42	6146 01224	2	O-renkas	O-ring	O-ring
43	6146 02430	2	O-renkas	O-ring	O-ring
44	6173 00040	1	Seegerrenkas	Segerring	Circlip
45	6174 50028	1	Seegerrenkas	Segerring	Circlip
47	6173 30052	1	Seegerrenkas	Segerring	Circlip
48	6033 45070	1	Kiila	Kil	Key
49	6400 16036	2	Kupittulppa	Kopplugg	Plug
50	5056 11402	1	Mutteri	Mutter	Nut
51	8751 46099	1	Pidätinruuvi	Hållare	Holder
52	8751 46697	1	Ruuvi	Skruv	Screw
53	5959 52630	2	Jousisokka	Fjädersprint	Spring cotter
54	5011 50902	3	Aluslevy	Bricka	Washer
55	F060000	14	Jousialuslevy	Fjäderbricka	Spring washer
56	F080000	5	Jousialuslevy	Fjäderbricka	Spring washer
57	F140000	1	Jousialuslevy	Fjäderbricka	Spring washer
58	K061016	14	Kuusiokoloruuvi	Insaxscrew	Screw
59	081216	2	Ruuvi	Skruv	Screw
60	K081216	5	Kuusiokoloruuvi	Insaxscrew	Screw
61	081220	1	Ruuvi	Skruv	Screw
62	061010	2	Ruuvi	Skruv	Screw
63	6155 80711	2	Tiivisterengas	Tätningaring	Gasket ring
64	6400 46008	1	Kierretulppa	Plugg	Plug
65	6155 80812	1	Tiivisterengas	Tätningaring	Gasket ring
66	3050602	1	Muovitulppa	Plastplugg	Plastic plug

x) Vaihdelaatikot sarjanumeroilla (Meistetty vaihdelaatikon etukulmaan) 3476-3805 on varustettu erilaisella väliakselirakenteella..

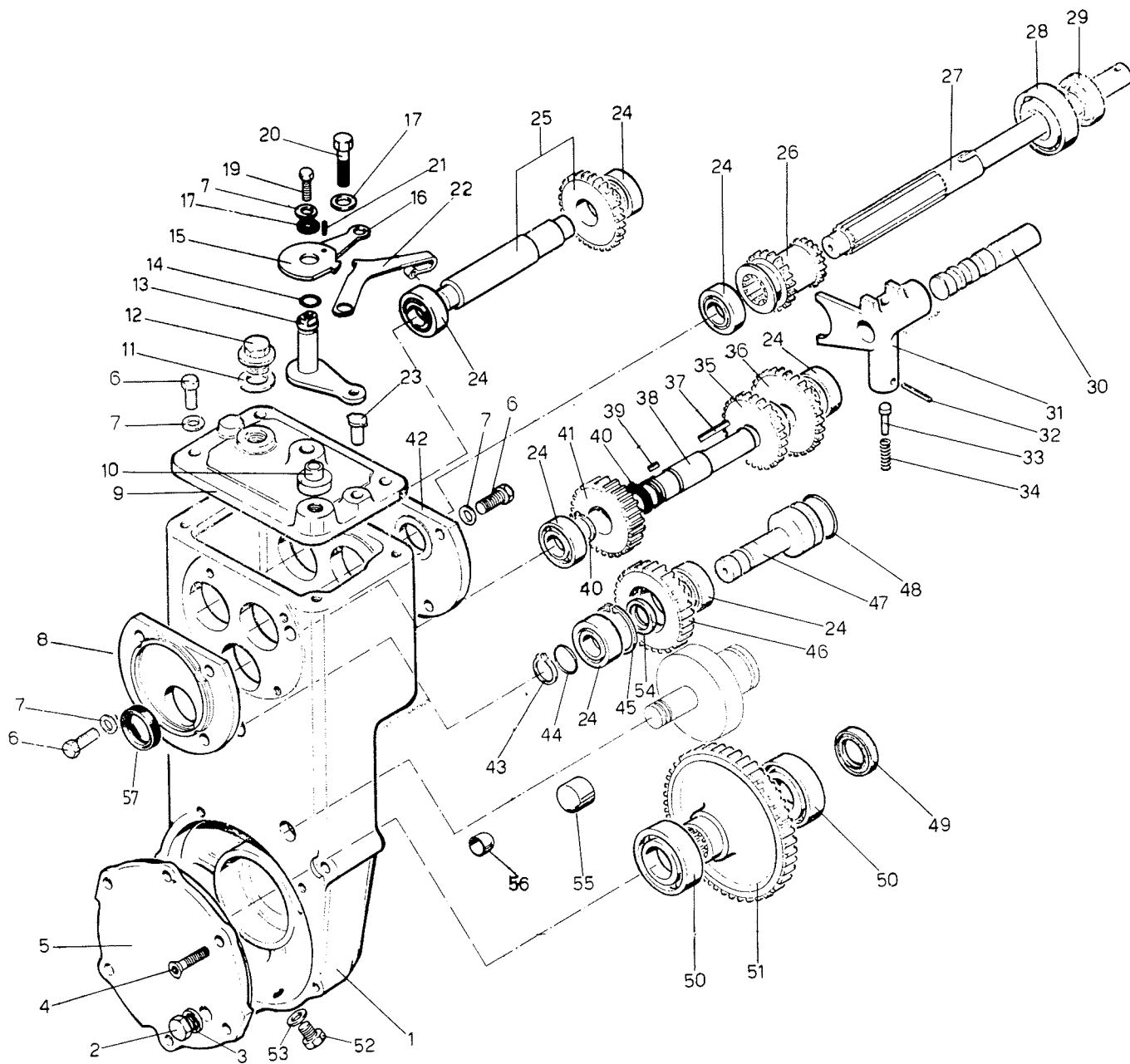
x) Växellådor med serienummer (Stansat på växellådans framskant) 3476-3805 är utrustade med en olik mellanaxelkonstruktion.

x) Gear boxes with serial numbers (Die-cut on the front edge of the gear box) 3476-3805 are equipped with different lay-shaft construction.

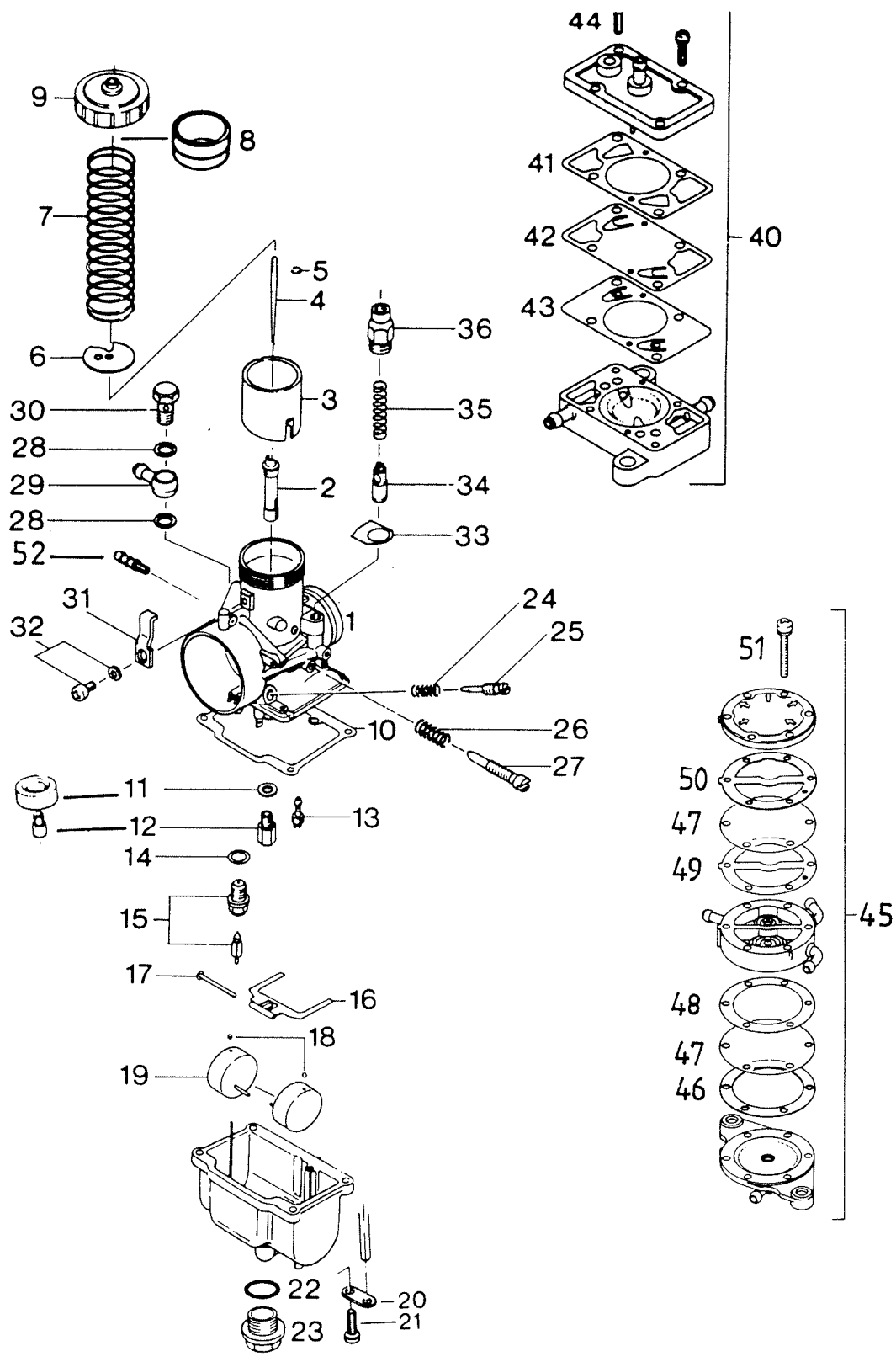
25	8751 46078 xx)	1	Hannaspyörä, ylempi, Z-31, vasenkät.	Kugghjul, övre, Z-31, vänster	Gear, upper, Z-31, LH
26	8751 46079 xxx)	1	Hannaspyörä, alempi, Z-31, oikeakätinen	Kugghjul, nedre, Z-31, höger	Gear, lower, Z-31, RH
27	8751 46081	2	Väliakseli	Mellanaxel	Lay-shaft
28	8751 46491	2	Väliliev	Distansbricka	Washer
34	6100 72039	4	Viistokuulalaakeri	Snedkullager	Needle bearing
46	6173 30040	2	Seegerrenkas	Segerring	Circlip

xx) Korvattavissa välipyöräsarjalla 8751 47358. Kan ersättas med höllandrevsats 8751 47358. Can be replaced by idle gear set 8751 47358.

xxx) Korvattavissa välipyöräsarjalla 8751 47359. Kan ersättas med höllandrevsats 8751 47359. Can be replaced by idle gear set 8751 47359.



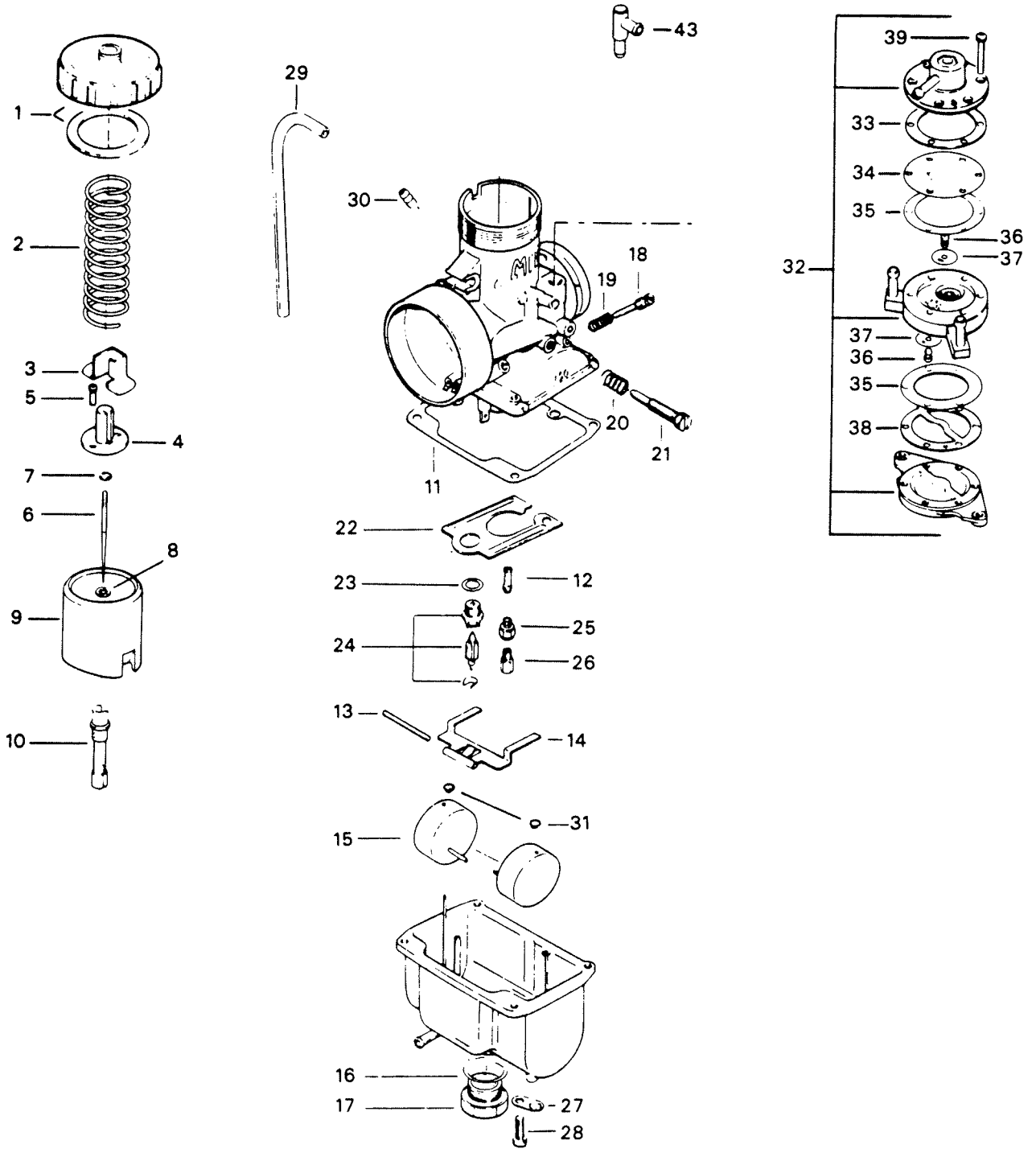
Viite Ref.	Tilausnumero Reservdelanr Part Number	6 5 0	Nimike	Benämning	Description
.	8701 36400-1	1	Vaihteisto, hidas	Väckellåda, långsam	Gear box, slow
1	8751 28848-1	1	Kotelo	Hus	Housing
2	6400 46012	1	Tulppa	Plugg	Plug
3	6155 81216	1	Tiiviste	Packning	Gasket
4	5798 04602	6	Kuusiokoloruuvi	Insexskruv	Screw
5	8751 28849	1	Laakeripesä	Lagerhus	Bearing housing
6	081220	11	Ruuvi	Skruv	Screw
7	F080000	12	Jousialuslevy	Fjäderbricka	Spring washer
8	8751 36613	1	Kansi	Lock	Cover
9	8751 28850	1	Kansi	Lock	Cover
10	8751 29148	1	Välilihokki	Hylsa	Sleeve
11	6155 83036	1	Tiiviste	Packning	Gasket
12	6400 46030	1	Tulppa	Plugg	Plug
13	8751 38299	1	Vaihdevipu, sisä	Växelarm, inre	Gear shift arm, inner
14	6146 01024	1	O-renkas	O-ring	O-ring
15	8751 29131	1	Lukituslevy	Låsplatta	Locking plate
16	8751 28883	1	Vaihdevipu, ulko	Växelarm, yttre	Gear shift arm, outer
17	5011 50902	2	Aluslevy	Bricka	Washer
19	081215	1	Ruuvi	Skruv	Screw
20	081260	1	Ruuvi	Skruv	Screw
21	043014	1	Joustopokka	Rörsprint	Spring
22	501412	1	Lukitusosalpa	Låsarm	Lock
23	6448 01010	1	Huohotin	Ventil	Breather
24	6204	9	Laakeri	Lager	Bearing
25	8751 29243	1	Pakkipyörä Z=30	Backdrev Z=30	Wheel Z=30
26	8751 29227	1	Työntöpyörä	Skjutdrev	Push wheel
27	8751 36399	1	Variaattoriakseli	Variatoraxel	Variator shaft
28	6205	1	Laakeri	Lager	Bearing
29	6141 02542	1	Stefa	Packbox	Oil seal
30	8751 28867	1	Vaihteensiirtoaksa.	Växelföraraxel	Gear shift shaft
31	8751 28864	1	Vaihteensiirtäjä	Växelförare	Gear shifter
32	043030	1	Joustopokka	Rörsprint	Cotter
33	8751 19655	1	Lukitusatappi	Låstapp	Lock pin
34	8751 28952	1	Jousi	Fjäder	Spring
35	8751 29229	1	Hannaspyörä Z=27	Kuggdrev Z=27	Gear Z=27
36	8751 29228	1	Hannaspyörä Z=30	Kuggdrev Z=30	Gear Z= 30
37	6033 40900	1	Kiila	Kil	Key
38	8751 36614-1	1	Ryhäpyöränakseli	Grupphjulaxel	Shaft
39	6033 40870	1	Kiila	Kil	Key
40	8751 30382	2	Seegerrenkas	Segerring	Circlip
41	8751 28960	1	Hannaspyörä Z=23	Kuggdjul Z=23	Gear Z=23
42	8751 28851	1	Kansi	Lock	Cover
43	6173 00020	2	Seegerrenkas	Segerring	Circlip
44	6146 01524	2	O-ring	O-ring	O-ring
45	6173 30047	2	Seegerrenkas	Segerring	Circlip
46	8751 28855	2	Hannaspyörä Z=30	Kuggdrev Z=30	Gear Z=30
47	8751 28871	2	Väliaakseli	Mellanaxel	Tie shaft
48	6146 02930	2	O-renkas	O-ring	O-ring
49	6141 02652	1	Stefa	Packbox	Oil seal
50	6009	2	Laakeri	Lager	Bearing
51	8751 28958	1	Hannaspyörä, hidas	Kuggdrev, långsam	Gear, slow
52	061010	1	Tyhjennystulppa	Oljeplugg	Oil plug
53	6155 80711	1	Tiiviste	Packning	Gasket
54	8751 29478	2	Välilevy	Shim	Shim
55	6400 16035	1	Tulppa d 35	Plugg d 35	Plug d 35
56	6400 16020	1	Tulppa d 20	Plugg d 20	Plug d 20
57	6141 02040	1	Stefa	Packbox	Oil seal



Viite Ref. Ref.	Tilausnumero Reservdelnsnr Part Number	5	0	0	0	0	0	0	0	Nimike	Benämning	Description
1	996161	1	Kaasutin VM 32	Förqasare VM 32	Carburetor VM 32
1	996162	1	Kaasutin VM 32	Förqasare VM 32	Carburetor VM 32
1	996163	1	Kaasutin VM 36	Förqasare VM 36	Carburetor VM 36
1	996165	1	1	Kaasutin VM 32	Förqasare VM 32	Carburetor VM 32
1	996167	1	1	Kaasutin VM 32	Förqasare VM 32	Carburetor VM 32
2	963959	1	Seosputki	Blandaunstycke	Mixture pipe
2	963952	1	Seosputki	Blandaunstycke	Mixture pipe
2	963958	2	Seosputki	Blandaunstycke	Mixture pipe
2	963951	2	1	Seosputki	Blandaunstycke	Mixture pipe
2	963953	2	1	Seosputki	Blandaunstycke	Mixture pipe
3	963932	1	1	Luisti	Slid	Mixture pipe
3	1471001	1	1	Luisti	Slid	Slide
4	963923	1	1	Neula	Nål	Slide
4	1471002	2	Neula	Nål	Needle
4	963920	2	Neula	Nål	Needle
5	845230	1	Neula	Nål	Needle
5	963940	1	Lukkolevy	Låsbricka	Locking plate
5	1471003	1	1	Pidätinlevy	Stoppbricka	Stop washer
6	938930	1	1	Pidätinlevy	Stoppbricka	Stop washer
6	941450	1	1	Jousi	Fjäder	Spring
6	963870	1	1	Rajoitinrenqas	Stoppning	Stop ring
6	963870	1	1	Kansi	Lock	Cover
10	8471004	1	1	Kansi	Lock	Cover
10	8471890	1	1	Tiiviste	Packning	Gasket
10	1471005	2	Tiiviste	Packning	Gasket
11	827660	1	1	Aluslevy	Bricka	Gasket
11	1471006	2	Aluslevy	Bricka	Washer
11	961019	1	Loiskerenqas	Skvalpring	Splash guard
11	963974	1	Pääsuutin 175	Huvudaunstycke 175	Main jet 175
11	963885	2	Pääsuutin 240	Huvudaunstycke 240	Main jet 240
12	963975	2	1	Pääsuutin 320	Huvudaunstycke 320	Main jet 320
12	961087	1	1	Pääsuutin 250	Huvudaunstycke 250	Main jet 250
13	963825	1	1	Pääsuutin 195	Huvudaunstycke 195	Main jet 195
13	963821	1	1	Tyhjäk.suutin 40	Tomgångsmonst. 40	Idle jet 40
13	963820	2	1	Tyhjäk.suutin 30	Tomgångsmonst. 30	Idle jet 30
13	963823	1	1	Tyhjäk.suutin 35	Tomgångsmonst. 35	Idle jet 35
14	831900	1	1	Tyhjäk.suutin 25	Tomgångsmonst. 25	Idle jet 25
14	1471007	2	1	Tiiviste	Tätning	Gasket
14	963840	1	1	Tiiviste	Tätning	Gasket
15	861250	1	1	Neulaventtiili	Nålventil	Needle valve
15	963830	2	1	Neulaventtiili	Nålventil	Needle valve
15	1471009	1	1	Uimurivipu	Flottörara	Floater arm
16	929770	1	1	Uimurivipu	Flottörara	Floater arm
16	960990	1	1	Tappi	Tapp	Pin
16	963900	2	2	Pidätintulppa	Stoppplugg	Stop plug
16	861290	2	2	Uimuri	Flottör	Floater
16	1471011	4	4	Uimuri	Flottör	Floater
16	841460	4	4	Letkunjpidin	Slanghållare	Hose holder
16	1471010	4	4	Ruuvi+aluslevy	Skruv+bricka	Screw+washer
16	850210	1	1	Ruuvi+aluslevy	Skruv+bricka	Screw+washer
16	963965	1	1	O-renqas	O-ring	O-ring
16	938950	1	1	Ruuvi	Skruv	Screw
16	963860	1	1	Jousi	Fjäder	Spring
16	938940	1	1	Ilmaruuvu	Luftskruv	Air screw
16	963850	1	1	Jousi	Fjäder	Spring
16	930560	2	2	Tyhjäkäyntiruuvu	Tomgångskruv	Idling screw
16	963890	2	2	Tiivisterenqas	Packning	Gasket ring
16	963960	1	1	Liitin	Anslutning	Adapter
16	845220	1	1	Ruuvu	Skruv	Screw
16	841450	1	1	Varmistin	Låsbricka	Circlip
16	963805	1	1	Ruuvu + aluslevy	Skruv + bricka	Screw + washer
16	963790	1	1	Levy	Platta	Plate
16	938920	1	1	Rikastinmäntä	Chokekolv	Choke piston
16	963810	1	1	Jousi	Fjäder	Spring
16	861280	1	1	Peitemutteri	Täckmutter	Nut
16	994482	1	1	Peitemutteri	Täckmutter	Nut
16	831935	1	1	Polttoainepumppu	Bränslepump	Fuel pump
16	861137	1	1	Tiiviste	Packning	Gasket
16	861135	1	1	Pumppukalvo	Pumpmembran	Pump diaphragm
16	841460	4	4	Kalvo	Membran	Diaphragm
16	994485	4	4	Ruuvu + aluslevy	Skruv + bricka	Screw + washer
16	850440	1	1	Polttoainepumppu	Bränslepump	Fuel pump
16	861210	1	1	Tiiviste	Tätning	Gasket
16	850445	1	1	Pumppukalvo	Pumpmembran	Pump diaphragm
16	850447	1	1	Tiiviste	Packning	Gasket
16	850450	1	1	Tiiviste	Packning	Gasket
16	841035	1	1	Tiiviste	Packning	Gasket
16	961030	1	1	Ruuvu	Skruv	Screw
16	961030	1	1	Primer-liitos	Primer-nippel	Primer nipple

120963932

Luisti vaskar

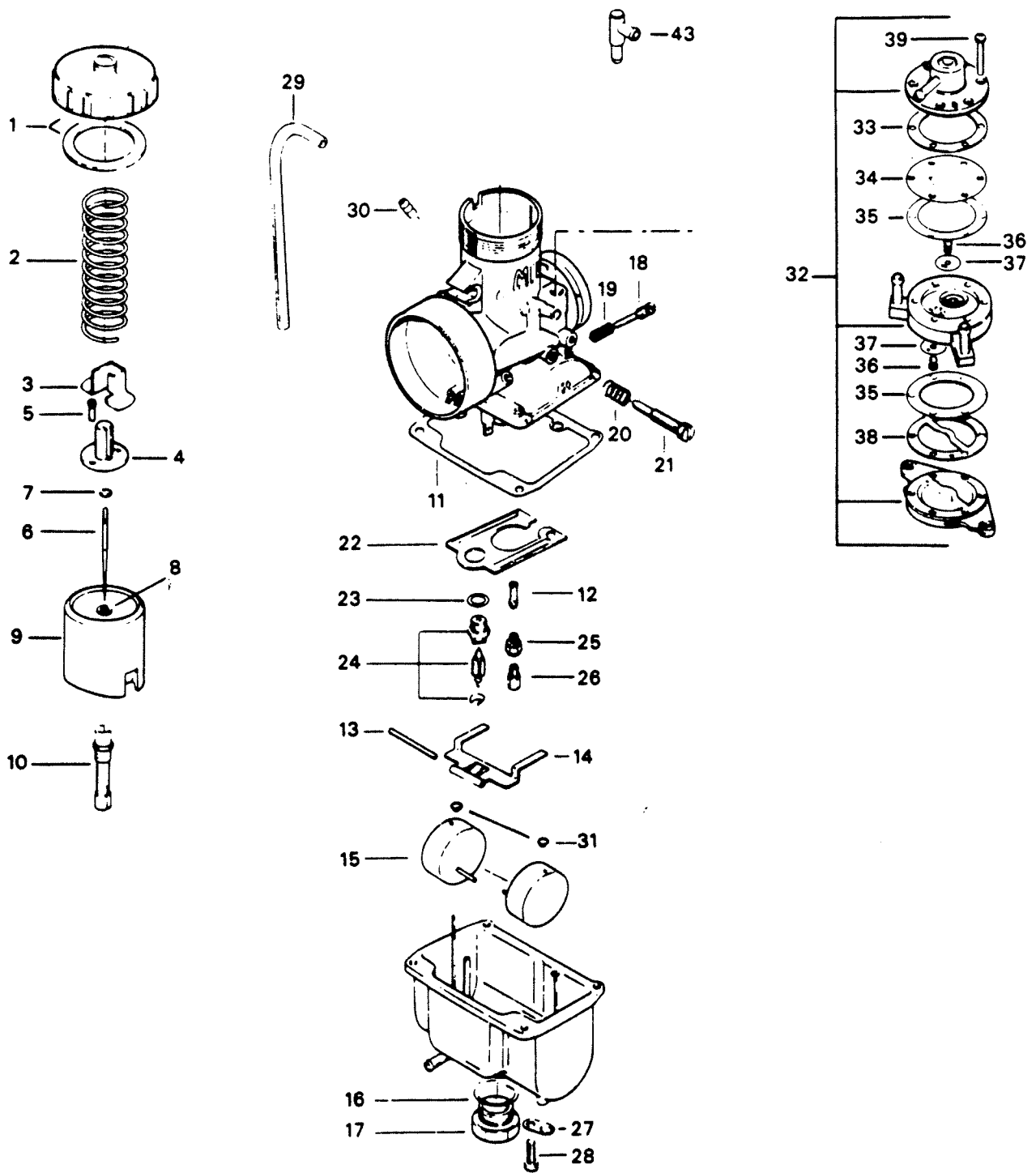


VM 38
 GLS 3600 L.C.

Viite Ref.	Tilausnumero Reservdelnsnr Part Number	Magn. puoli/sida	Var.puoli/sida P.T.O side	Nimike	Benämning	Description
	996763	1	.	Kaasutin VM 38	Förgasare VM 38	Carburetor VM 38
				GLS 3600 L.C.	GLS 3600 L.C.	GLS 3600 L.C.
	996762	.	1	Kaasutin VM 38	Förgasare VM 38	Carburetor VM 38
				GLS 3600 L.C.	GLS 3600 L.C.	GLS 3600 L.C.
1	1471600	1	1	Kansi	Lock	Cover
2	1471601	1	1	Jousi	Fjäder	Spring
3	1471602	1	1	Suoja	Skydd	Cover
4	1471603	1	1	Liitin	Adapter	Connector
5	1471604	2	2	Ruuvi	Skruv	Screw
6	963920	1	1	Neula, 6DH8	Nål, 6DH8	Needle 6DH8
7	1471605	1	1	Lukkolevy	Låsbricka	Circlip
8	1471606	1	1	Tiiviste	Tätning	Gasket
9	1471607	1	1	Luisti	Slid	Slide
10	1471608	1	.	Seosputki 480 P-4	Blandmunst. 480 P-4	Needle jet 480 P-4
10	413120	.	1	Seosputki 480 P-2	Blandmunst. 480 P-2	Needle jet 480 P-2
11	1471609	1	1	Tiiviste	Tätning	Gasket
12	963826	1	1	Tyhjäk.suutin 45	Tongångsmunst. 45	Pilot Jet 45
13	1471610	1	1	Tappi	Tapp	Pin
14	1471611	1	1	Uimurivipu	Flottörarm	Float arm
15	1471612	2	2	Uimuri	Flottör	Float
16	1471613	1	1	Aluslevy	Bricka	Washer
17	1471614	1	1	Tulppa	Plugg	Plug
18	1471615	1	1	Ilmaruuvi	Luftskruv	Air screw
19	1471616	1	1	Jousi	Fjäder	Spring
20	1471617	1	1	Jousi	Fjäder	Spring
21	1471618	1	1	Tyhjäkäyntiruuvi	Tongångskruv	Idling screw
22	1471619	1	1	Loiskelevy	Skvalpbricka	Baffle plate
23	1471620	2	2	Aluslevy	Bricka	Washer
24	1471621	1	1	Neulaventtiili 2mm	Nålventil	Needle valve 4104/3140
25	1471622	1	1	Jatkokappale	Förlängningsstycke	Extension
26	963885	1	.	Pääsuutin 320	Huvudmunstycke 320	Main jet 320
26	963883	.	1	Pääsuutin 300	Huvudmunstycke 300	Main jet 300
27	1471011	2	2	Letskunpidin	Slanghållare	Hose holder
28	841460	4	4	Ruuvi	Skruv	Screw
29	1471623	2	2	Huohotinletku	Ventilationslang	Vent. tube
30	1471624	1	1	Nippeli	Adapter	Nipple
31	960990	2	2	Pidätintulppa	Stopplugg	Cap
32	994485	1	1	Polttoainepumppu	Bränslepump	Fuel pump
33	850440	1	1	Tiiviste	Tätning	Gasket
34	861210	1	1	Tiiviste	Tätning	Gasket
35	850445	2	2	Kalvo	Membran	Diaphragm
36	1471625	2	2	Läpivienti	Genomföring	Grommet
37	1471626	2	2	Venttiili	Ventil	Valve
38	850450	1	1	Tiiviste	Tätning	Gasket
39	841035	6	6	Ruuvi	Skruv	Screw

1 summa 290

1 summa 310

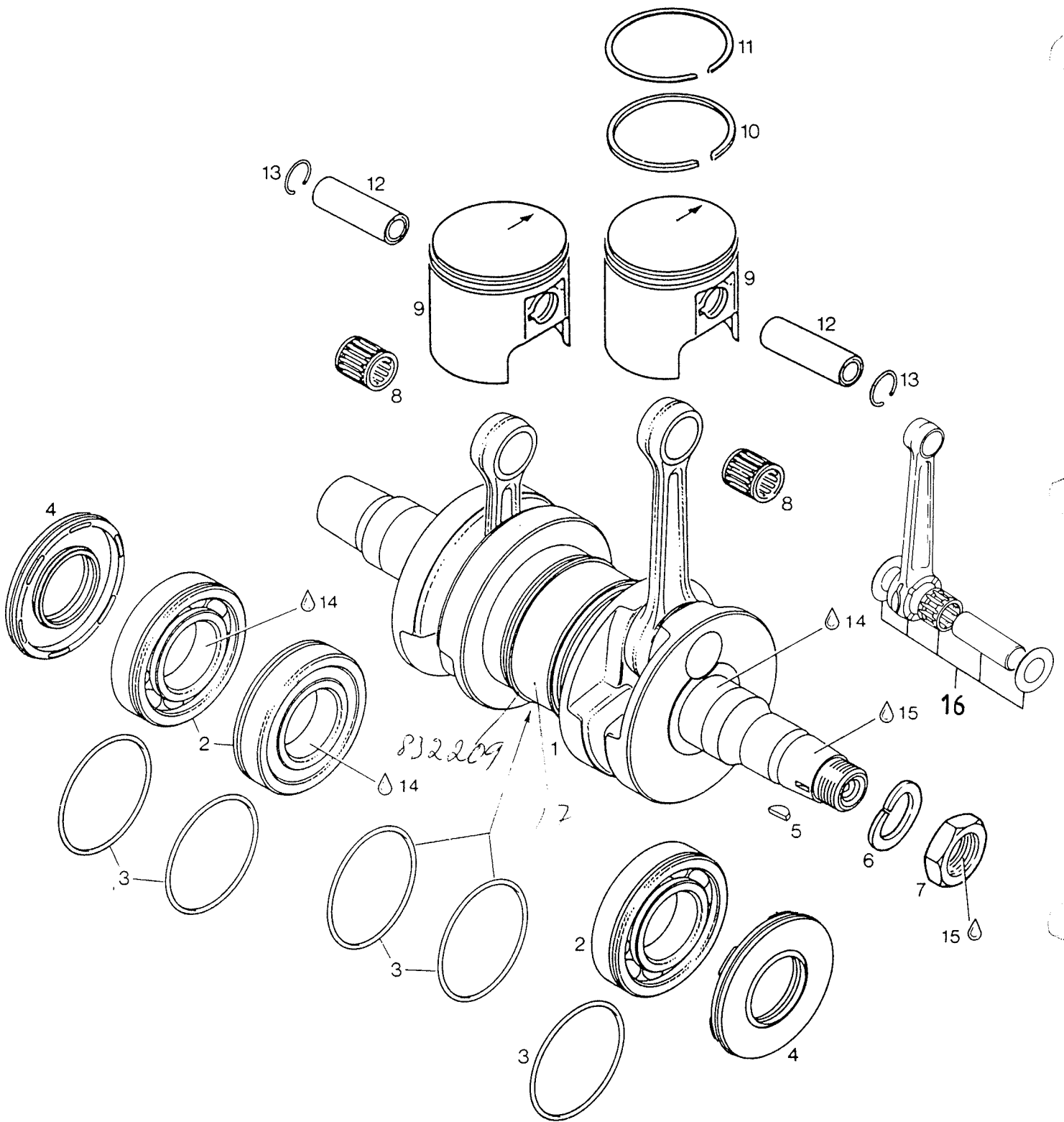


VM38
 GLS3800 R.A.V.E.

Glenwood/58005

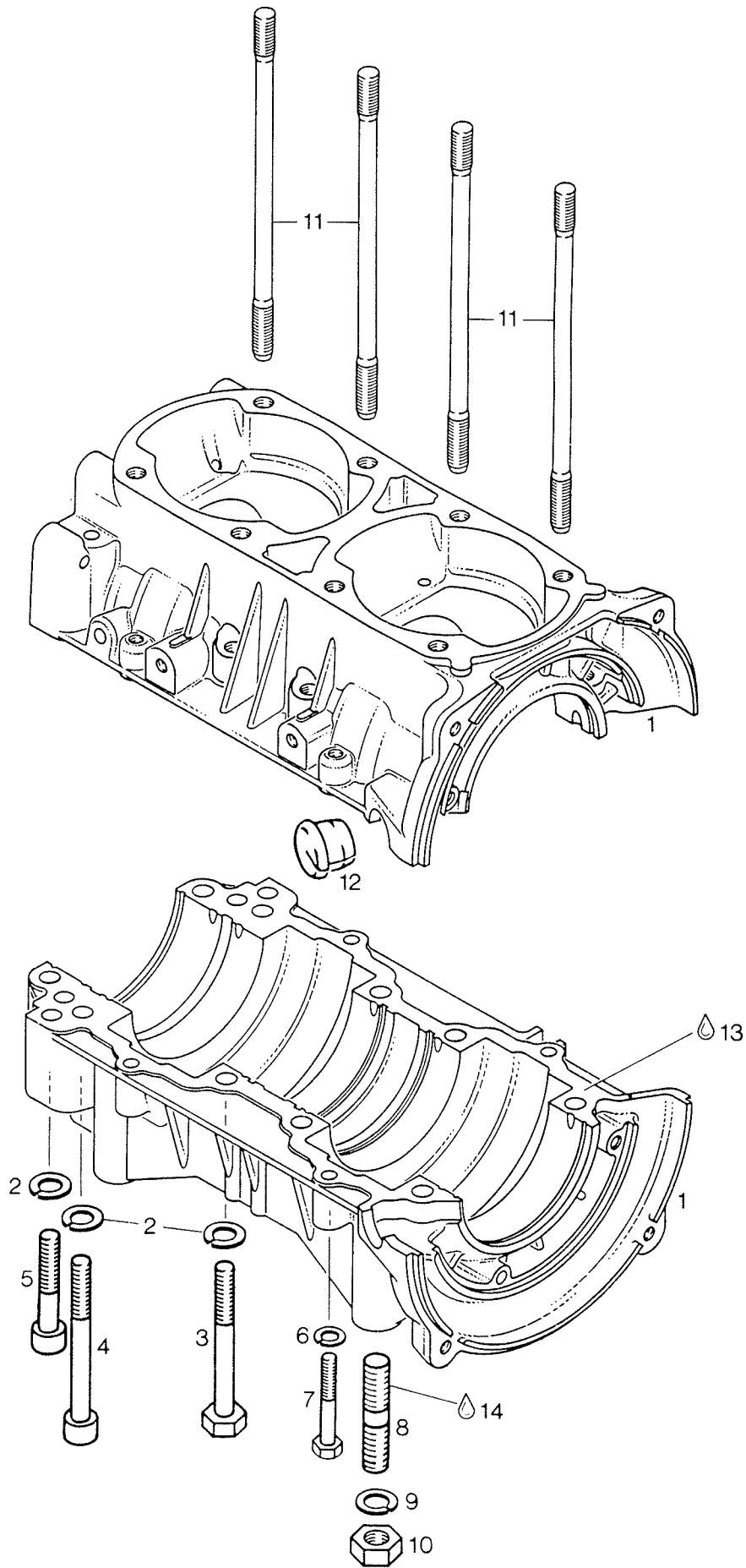
Viite Tilausnumero
Ref. Reservdelansr
Ref. Part Number

			Nimike	Benämning	Description
1	996281	1	Kampikammio	Vevhus	Crankcase
2	.945752	10	Jousialuslevy	Fjäderbricka	Spring washer
3	.841201	2	Ruuvi	Skruv	Screw
4	.841831	2	Ruuvi	Skruv	Screw
5	.841561	2	Kuusiokoloruuvi	Insexscrew	Screw
6	.945751	4	Jousialuslevy	Fjäderbricka	Spring washer
7	.240631	4	Ruuvi	Skruv	Screw
8	840290	4	Vaarnaruuvi	Pinnakruv	Stud
9	945753	4	Jousialuslevy	Fjäderbricka	Washer, spring
10	242090	4	Mutteri	Mutter	Nut
11	841145	8	Vaarnaruuvi	Pinnakruv	Stud
12	960287	1	Läpivienti	Genomföring	Inlet
13	899784	x	Loct 574/orans/50	Loct 574/orange/50	Loct 574/orange/50
14	899785	x	Loct 221/viol/6cm3	Loct 221/viol/6cm3	Loct 221/viol/6cm3

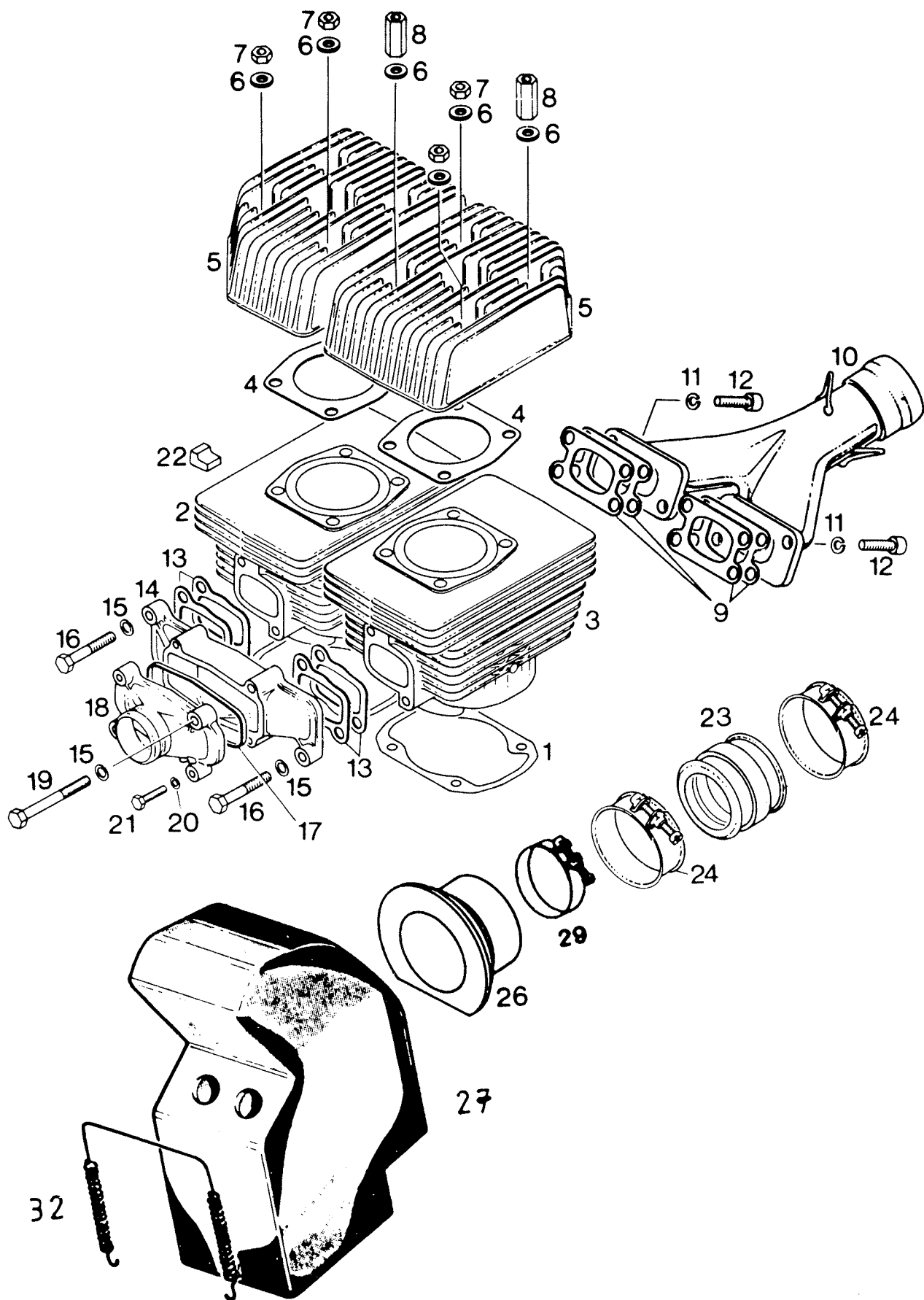


ROTAX 377

Viite Ref.	Tilausnumero Reservdelansr Part Number	Magn. puoli/ sida/side	Var.puoli/ sida/ P.T.O side	Nimike	Benämning	Description
	996765	1	.	Kaasutin VM 38	Förgasare VM 38	Carburetor VM 38
				GLS 3800 R.A.V.E	GLS 3800 R.A.V.E.	GLS 3800 R.A.V.E.
	996764	.	1	Kaasutin VM 38	Förgasare VM 38	Carburetor VM 38
				GLS 3800 R.A.V.E	GLS 3800 R.A.V.E.	GLS 3800 R.A.V.E.
1	1471600	1	1	Kansi	Lock	Cover
2	1471601	1	1	Jousi	Fjäder	Spring
3	1471602	1	1	Suoja	Skydd	Cover
4	1471603	1	1	Liitin	Adapter	Connector
5	1471604	2	2	Ruuvi	Skruv	Screw
6	963920	1	1	Neula, 6DH8	Nål, 6DH8	Needle 6DH8
7	1471605	1	1	Lukkolevy	Låsbricka	Circlip
8	1471606	1	1	Tiiviste	Tätning	Gasket
9	1471607	1	1	Luisti	Slid	Slide
10	1471608	1	.	Seosputki 480 P-4	Blandmunst. 480 P-4	Needle jet 480 P-4
10	413120	.	1	Seosputki 480 P-2	Blandmunst. 480 P-2	Needle jet 480 P-2
11	1471609	1	1	Tiiviste	Tätning	Gasket
12	963826	1	1	Tyhjäk.suutin 45	Tomgångsunst. 45	Pilot Jet 45
13	1471610	1	1	Tappi	Tapp	Pin
14	1471611	1	1	Uimurivipu	Flottörarm	Float arm
15	1471612	2	2	Uimuri	Flottör	Float
16	1471613	1	1	Aluslevy	Bricka	Washer
17	1471614	1	1	Tulppa	Plugg	Plug
18	1471615	1	1	Ilmaruuvi	Luftskruv	Air screw
19	1471616	1	1	Jousi	Fjäder	Spring
20	1471617	1	1	Jousi	Fjäder	Spring
21	1471618	1	1	Tyhjäkäyntiruuvi	Tomgångskruv	Idling screw
22	1471619	1	1	Loiskelevy	Skvalpbricka	Baffle plate
23	1471620	2	2	Aluslevy	Bricka	Washer
24	1471621	1	1	Neulaventtiili	Nålventil	Needle valve
25	1471622	1	1	Jatkokappale	Förlängningsstycke	Extension
26	961014	1	.	Pääsuutin 380	Huvudmunstycke 380	Main jet 380
26	963889	.	1	Pääsuutin 360	Huvudmunstycke 360	Main jet 360
27	147011	2	2	Letkunpidin	Slanghållare	Hose holder
28	841460	4	4	Ruuvi	Skruv	Screw
29	1471623	2	2	Huohotinletku	Ventilationslang	Vent. tube
30	1471624	1	1	Nippeli	Adapter	Nipple
31	960990	2	2	Pidätintulppa	Stopplugg	Cap
32	994485	1	1	Polttoainepumppu	Bränslepump	Fuel pump
33	850440	1	1	Tiiviste	Tätning	Gasket
34	861210	1	1	Tiiviste	Tätning	Gasket
35	850445	2	2	Kalvo	Membran	Diaphragm
36	1471625	2	2	Läpivienti	Genomföring	Grommet
37	1471626	2	2	Venttiili	Ventil	Valve
38	850450	1	1	Tiiviste	Tätning	Gasket
39	841035	6	6	Ruuvi	Skruv	Screw

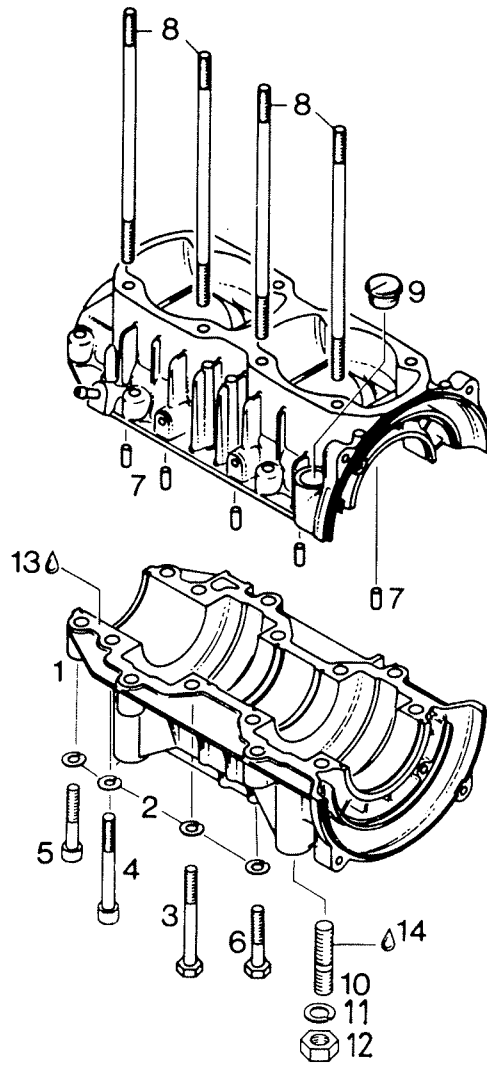


ROTAX 377



ROTAX 377

Viite Ref.	Tilausnumero Reservdelsnr Part Number	3 0 0 0 S	Nimi	Benämning	Description
1	850105	2	Alapään tiiviste	Cylinderfotpackning	Gasket, cyl. bottom
2	823795	1	Sylinteri, var.puoli	Cylinder, var.sida	Cylinder, var.sida
3	823805	1	Sylinteri, magn.puoli	Cylinder, magnetsida	Cylinder, magn. side
4	850131	2	Kannentiiviste	Topplöckpackning	Gasket, cylinder head
5	823820	2	Sylinterikansi	Topplöck	Cylinder head
6	250311	8	Aluslevy	Bricka	Washer
7	242200	5	Mutteri	Mutter	Nut
8	242660	3	Mutteri	Mutter	Nut
9	850111	4	Tiiviste	Packning	Gasket
10	879459	1	Y-heara	Grenrör	Branch-Y
11	945752	4	Jousialuslevy	Fjäderbricka	Spring washer
12	840991	4	Kuusiolokoruuvi	Insexskruv	Screw
13	831865	4	Tiiviste	Packning	Gasket
14	867430	1	Insugarja	Insugarör	Intake manifold
15	945752	4	Jousialuslevy	Fjäderbricka	Spring washer
16	940616	2	Ruuvi	Skruv	Screw
17	850190	1	Tiivisterengas	Tätningaring	Gasket ring
18	867445	1	Kansi	Lock	Cover
19	841311	2	Ruuvi	Skruv	Screw
20	945751	2	Jousialuslevy	Fjäderbricka	Spring washer
21	240036	2	Ruuvi	Skruv	Screw
22	860060	1	Kumi	Gummi	Rubber
23	867481	1	Kiinnitysakumi	Fästgummi	Fastening rubber
24	951510	2	Kiristin	Klammer	Clamp
26	5393310	1	Liitin	Adapter	Adapter
27	5193953	1	Insuhännenvaimennin	Insugalsjuddämpare	Intake silencer
29	5391031	1	Kiristin	Klammer	Clamp
32	5491375	1	Jousi	Fjäder	Spring

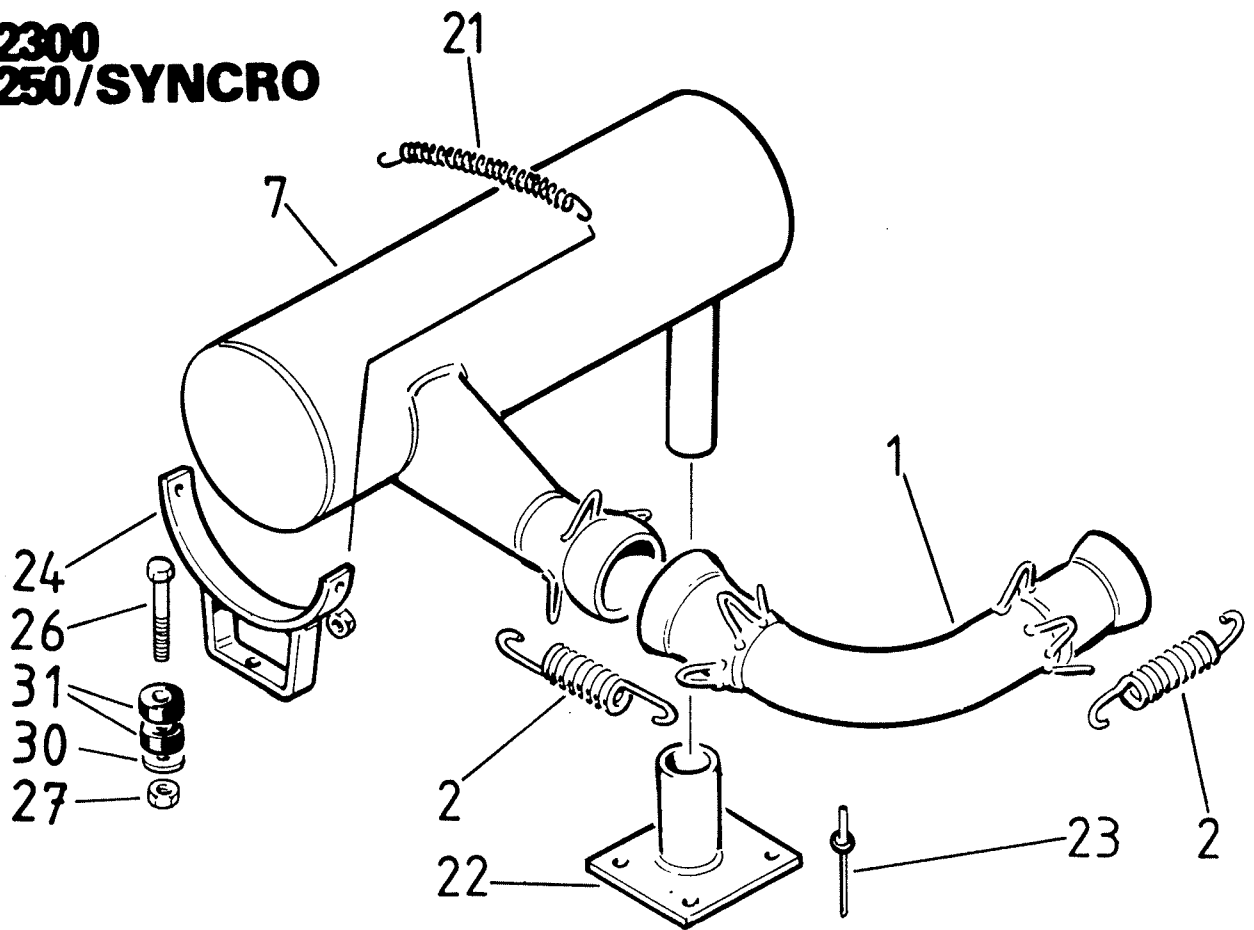


ROTAX 503

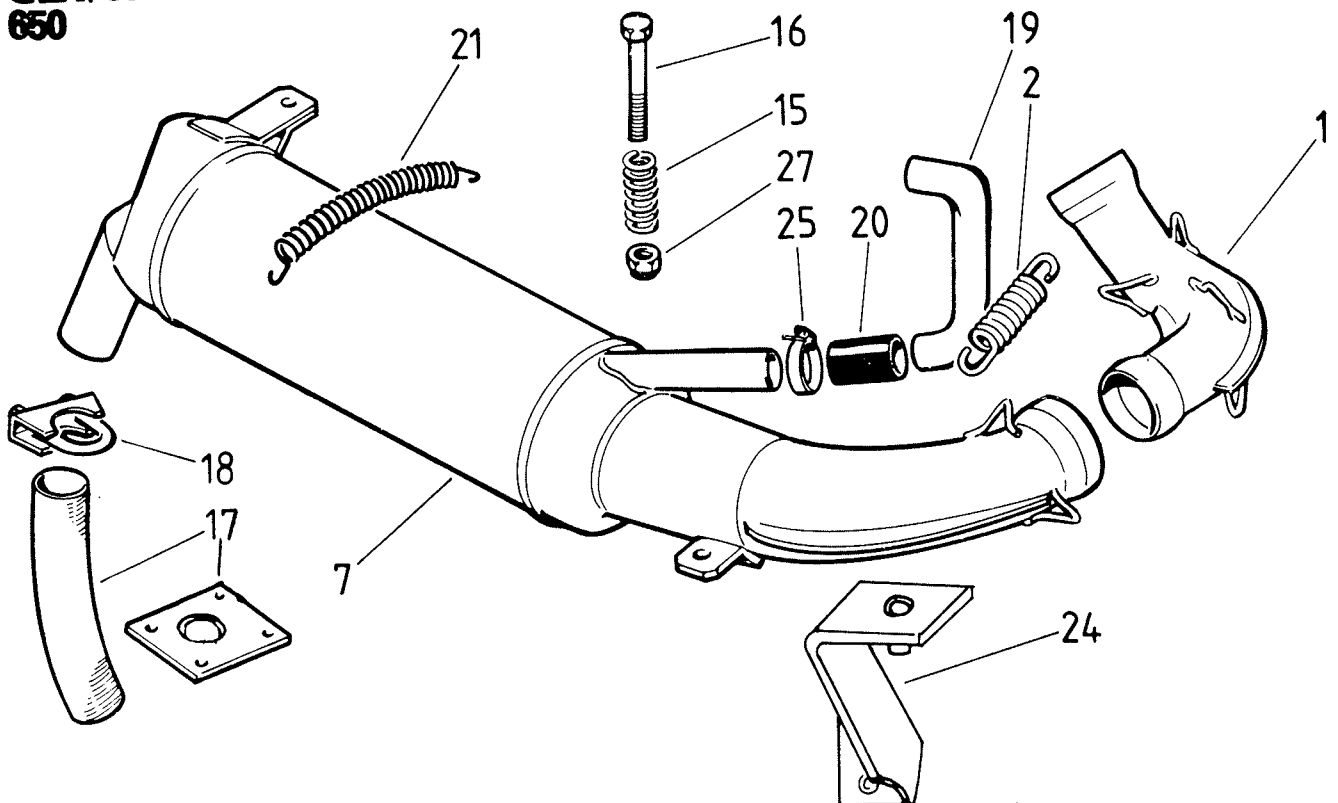
Viite Ref.	Tilausnumero Reservdelsnr Part Number	QTY C.	QTY S	QTY O	Nimike	Benämning	Description
1	996451	1	1	1	Kampikammio	Vevhus	Crankcase
2	.945752	14	14	14	Jousialuslevy	Fjäderbricka	Spring washer
3	.841201	6	6	6	Ruuvi	Skruv	Screw
4	.841841	2	2	2	Kuusiokoloruuvi	Insexskruv	Screw
5	.841561	2	2	2	Kuusiokoloruuvi	Insexskruv	Screw
6	.940631	4	4	4	Ruuvi	Skruv	Screw
7	960951	5	5	5	Ohjaintappi	Styrpinne	Guide pin
8	840555	8	8	8	Vaarnaruuvi	Pinnskruv	Stud
9	960287	1	1	1	Läpivienti	Genomföring	Inlet
10	940400	4	4	4	Vaarnaruuvi	Pinnskruv	Stud
11	945753	4	4	4	Jousialuslevy	Fjäderbricka	Washer, spring
12	242091	4	4	4	Mutteri	Mutter	Nut
13	899784	x	x	x	Loctite 574 oranssi 50 cm3	Loctite 574 orange 50 cm3	Loctite 574 orange 50 cm3
14	899785	x	x	x	Loct.221viol 6cm3	Loct.221viol 6cm3	Loct.221viol 6cm3

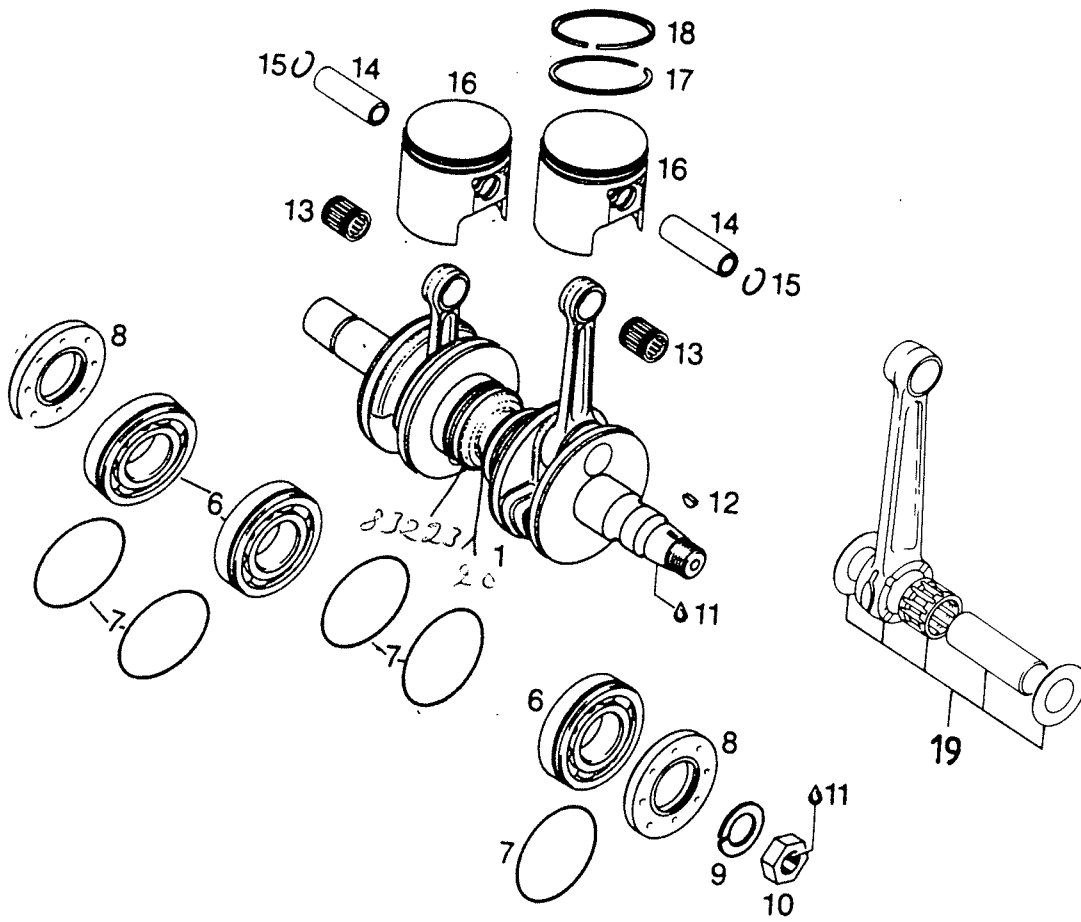
Viite Ref. Ref.	Tilausnumero Reservdelsnr Part Number	0 C.	0 S	6 5 0	Nimike	Benämning	Description
1	831855	2	2	2	Alapään tiiviste	Cylinderfotpackning	Cyl. bottom gasket
2	823646	2	2	.	Sylinteri	Cylinder	Cylinder
2	823845	.	.	2	Sylinteri	Cylinder	Cylinder
3	831881	2	2	2	Kannentiiviste	Topplöckspackning	Cyl. head gasket
4	823660	2	2	2	Sylinterinkansi	Topplöck	Cylinder head
5	250311	8	8	8	Aluslevy	Bricka	Washer
6	242200	4	4	4	Mutteri	Mutter	Nut
7	842050	4	4	4	Väli Mutteri	Distansmutter	Nut
8	831841	4	4	4	Tiiviste	Packning	Gasket
9	878936	1	1	1	Y-haara	Grenrör	Branch-Y
10	F080000	4	4	4	Jousialuslevy	Fjäderbricka	Spring washer
11	K081230	4	4	4	Kuusiokoloruuvi	Insexskruv	Screw
12	831865	4	4	4	Tiiviste	Packning	Gasket
13	867400	2	.	.	Imuputki	Insugrör	Intake tube
13	867450	.	1	1	Imuserja	Insugrör	Intake manifold
14	F080000	4	4	4	Jousialuslevy	Fjäderbricka	Spring washer
15	840681	4	.	.	Kuusiokoloruuvi	Insexskruv	Screw
15	081240	.	2	2	Ruuvi	Skruv	Screw
16	850150	.	1	1	Tiiviste	Packning	Gasket
17	867465	.	1	1	Kansi	Lock	Cover
18	081265	.	2	2	Ruuvi	Skruv	Screw
19	F060000	.	2	2	Jousialuslevy	Fjäderbricka	Spring washer
20	061030	.	2	2	Ruuvi	Skruv	Screw
21	860060	1	1	1	Vaimennin	Dämpare	Damper
22	860095	4	4	4	Harjatiiviste, lyhyt	Borsttätning, kort	Brush gasket, short
23	860090	4	4	4	Harjatiiviste, pitkä	Borsttätning, lång	Brush gasket, long
24	867481	2	1	1	Kaasuttimen kiinn.	Förgasarfäste	Carburetor fastening
25	951510	4	2	2	Klemmari	Klemmer	Clamp
27	825440-4	2	.	.	Liitin <i>570136900</i>	Adapter	Adapter
27	5393310	.	1	1	Liitin	Adapter	Adapter
28	5292383	1	.	.	Imuäänenvaimennin	Insugsljuddämpare	Intake silencer
28	825338	.	1	1	Imuäänenvaimennin	Insugsljuddämpare	Intake silencer
31	5391031	2	1	1	Klemmari	Klemmer	Clamp

**GL 2300
GL 250/SYNCRO**



**GL 3300
GL 3900 SYNCRO
GLX/5900 SYNCRO
650**



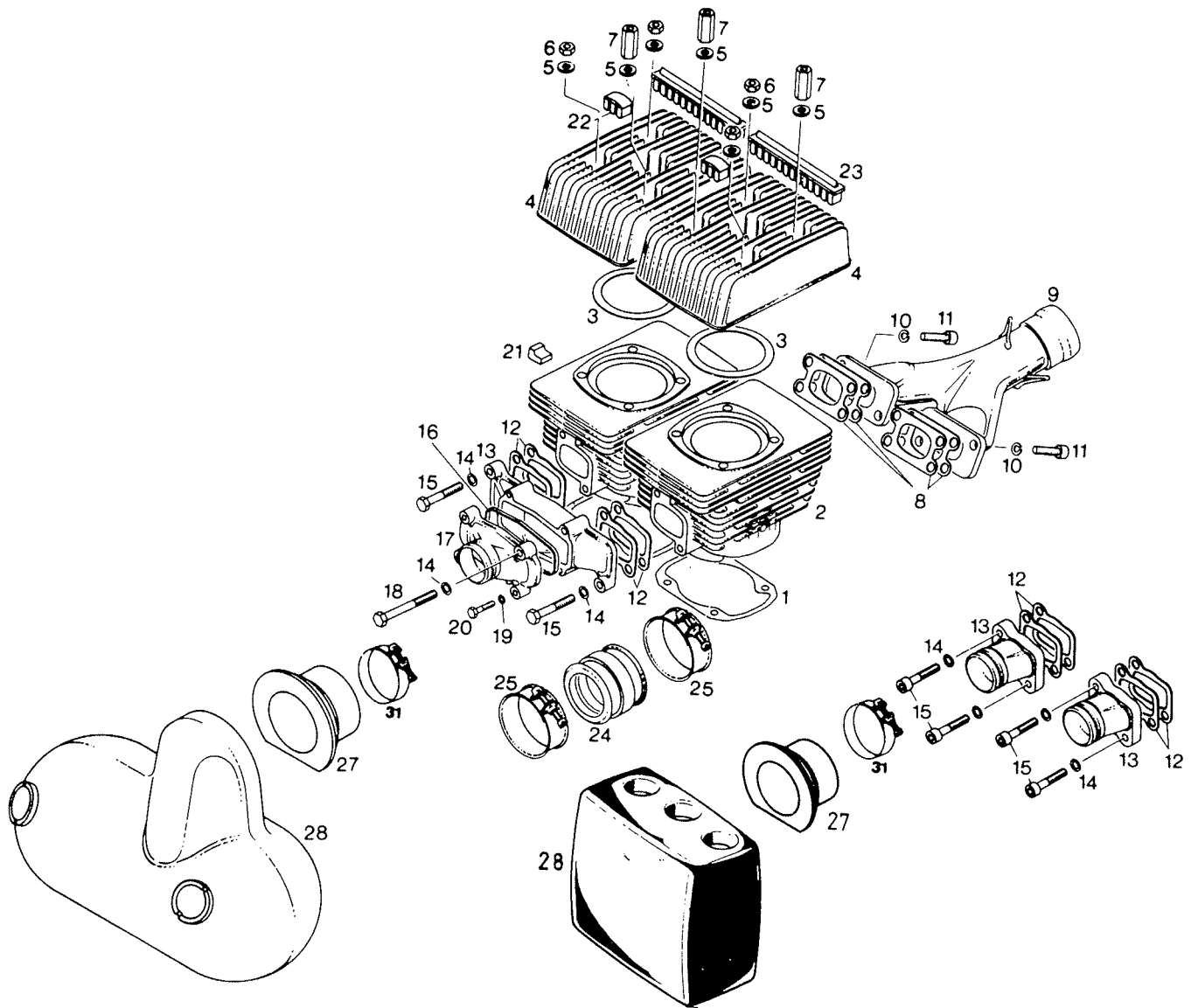


ROTAX 503

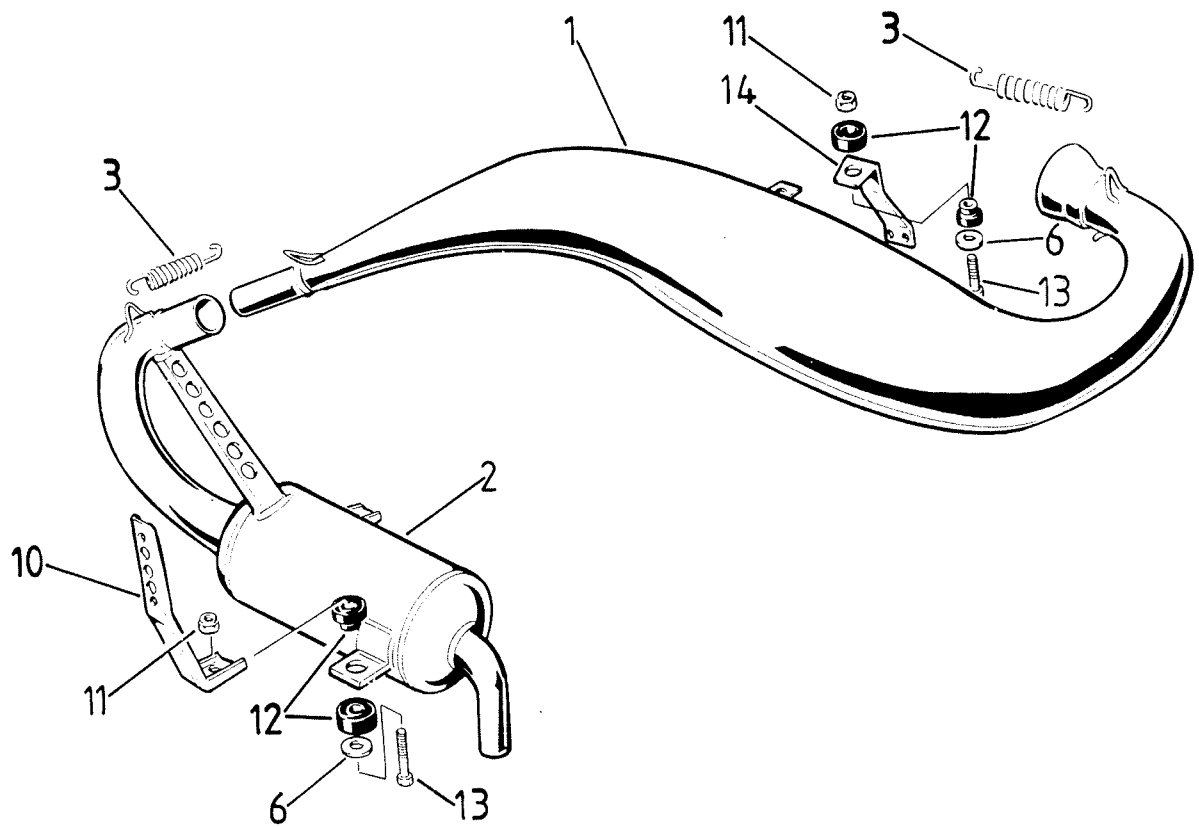
Viite Ref.	Tilauksennumero Reservdelsnr Part Number	QTY	UUS	Nimike	Benämning	Description
1	996440	1	1	1 Kampaakseli, täyd.	Vevaxel, kompl.	Crankshaft assy
6	832231	3	3	3 Laakeri 6207	Lager 6207	Bearing 6207
7	830350	5	5	5 O-rengas	O-ring	O-ring
8	831950	2	2	2 Stefa	Packbox	Oil seal
9	945759	1	1	1 Jousialuslevy	Fjäderbricka	Spring washer
10	842230	1	1	1 Mutteri	Mutter	Nut
11	899785	x	x	x Loct.221viol 6cm3	Loct.221viol 6cm3	Loct.221viol 6cm3
12	246050	1	1	1 Woodruffkiila	Woodruffkil	Woodruff key
13	932904	2	2	2 Neulalaakeri	Nålager	Needle bearing
14	916185	2	2	2 Männäntappi	Kolv tapp	Piston pin
15	945735	4	4	4 Lukkorengas	Låkring	Lock ring
16	995280	2	2	2 Mäntä, täyd. 72 mm	Kolv, kompl. dia 72 mm	Piston assy dia 72 mm
16	995286	x	x	x Mäntä, täyd. 72.25mm	Kolv, kompl. 72.25 mm	Piston assy 72.25 mm
16	995287	x	x	x Mäntä, täyd. 72.5 mm	Kolv, kompl. 72.5 mm	Piston assy 72.5 mm
17	.915850	1	1	1 Männänrengas 72 mm	Kolvring dia 72 mm	Piston ring 72 mm
17	.915851	x	x	x Männänrengas 72.25mm	Kolvring, dia 72.25 mm	Piston ring 72.25 mm
17	.915852	x	x	x Männänrengas 72.5mm	Kolvring dia 72.5 mm	Piston ring 72.5 mm
18	.215235	1	1	1 Männänrengas 72 mm	Kolvring dia 72 mm	Piston ring 72 mm
18	.215236	x	x	x Männänrengas 72.25 mm	Kolvring dia 72.25 mm	Piston ring 72.25 mm
18	.215237	x	x	x Männänrengas 72.5mm	Kolvring dia 72.5 mm	Piston ring 72.5 mm
19	994564	x	x	x Alap.laak.korj.arj.	Vevstaklager rep.sats	Repair set, bearing

~~19 996334~~
20 420852145

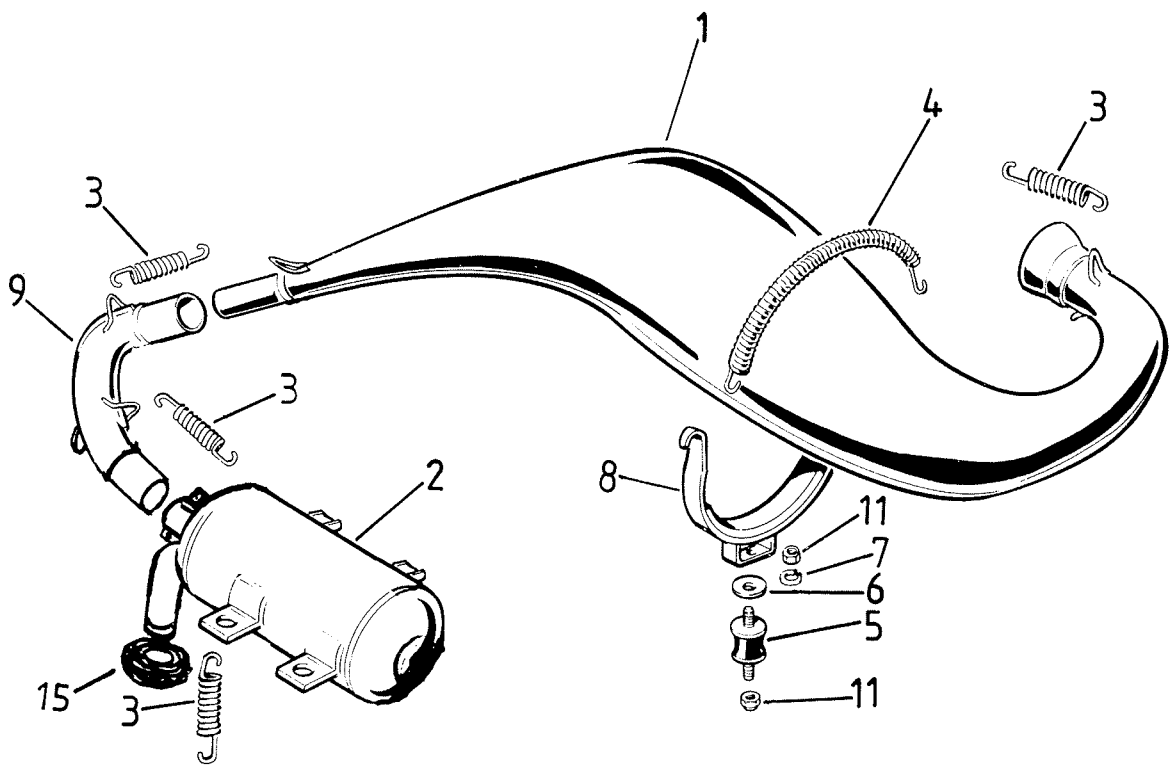
~~270/134~~
Kesk. korjaukset?



Viite Ref. Ref.	Tilausnumero Reservydelsnr Part Number	S S	S O	S S	S O	S S	Os O	Nimike	Benämning	
1	5292494	1	1	Pakoputki	Avgasrör	Exhaust pipe
1	878803	1	Pakoputki	Avgasrör	Exhaust pipe
1	878808	1	Pakoputki	Avgasrör	Exhaust pipe
2	938795	5	5	3	3	5	6	Jousi	Fjäder	Spring
7	5192495	1	1	Xänenvaimennin	Ljuddämpare	Muffler
7	973212	.	.	1	1	.	.	Xänenvaimennin	Ljuddämpare	Muffler
7	973207	1	Xänenvaimennin	Ljuddämpare	Muffler
7	973265	1	Xänenvaimennin	Ljuddämpare	Muffler
15	5493306	1	Jousi	Fjäder	Spring
16	081250	1	Ruuvi	Skruv	Screw
16	081225	.	.	2	2	.	.	Ruuvi	Skruv	Screw
17	5394184	.	.	1	1	.	.	Levy	Plåt	Plate
17	5493295	1	Kurkkuletku	Avgasslang	Exhaust tube
18	5300518	.	.	1	1	1	1	Sinkilä	Klammer	Clamp
19	3501871	1	Puhallusputki	Luftrör	Air tube
19	5294574	.	.	1	1	.	.	Puhallusputki	Luftrör	Air tube
19	3620093	1	Puhallusputki	Luftrör	Air tube
20	1430520	.	.	1	1	1	1	Letku	Slang	Hose
21	5392497	2	2	2	2	.	.	Jousi	Fjäder	Spring
21	5493225	1	Jousi	Fjäder	Spring
22	5494285	1	1	Poistoputki	Utblåsningsrör	Outlet pipe
23	3699036	3	3	Popniitti	Popnit	Rivet
24	5394057	2	Kiinnike	Fäste	Fastening
24	5294119	.	.	1	.	1	.	Etukiinnike	Fäste, främre	Fastening, front
25	7110535	.	.	2	2	2	2	Klemmari	Klammer	Clamp
26	081240	2	2	Ruuvi	Skruv	Screw
27	8081200	2	2	2	2	1	1	Bilocutteri	Bilocutter	Biloc nut
30	300623	4	4	2	2	.	.	Aluslevy	Bricka	Washer
31	1200818	4	4	Kumi	Gummi	Rubber

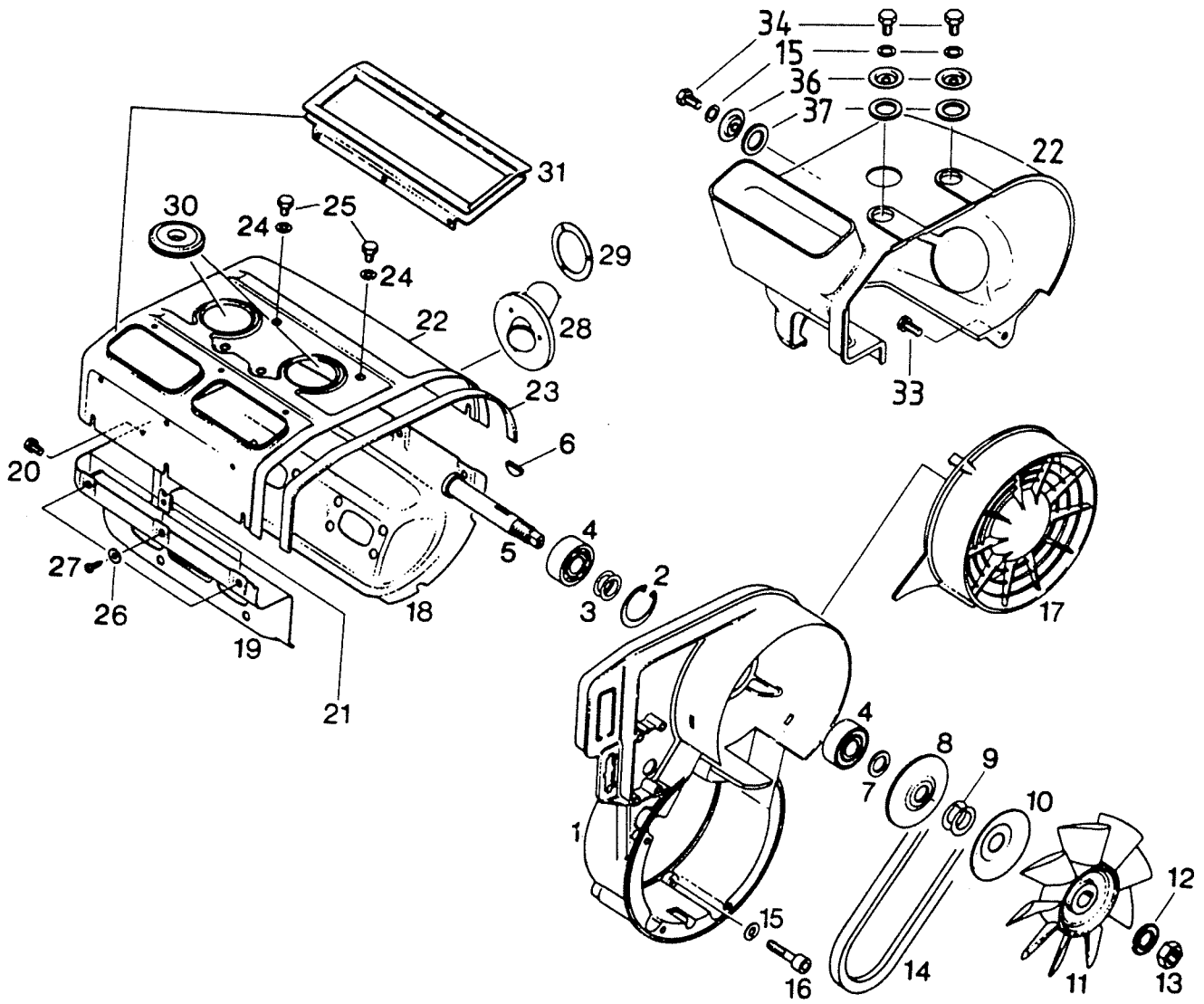


GLS 3500 F.C.

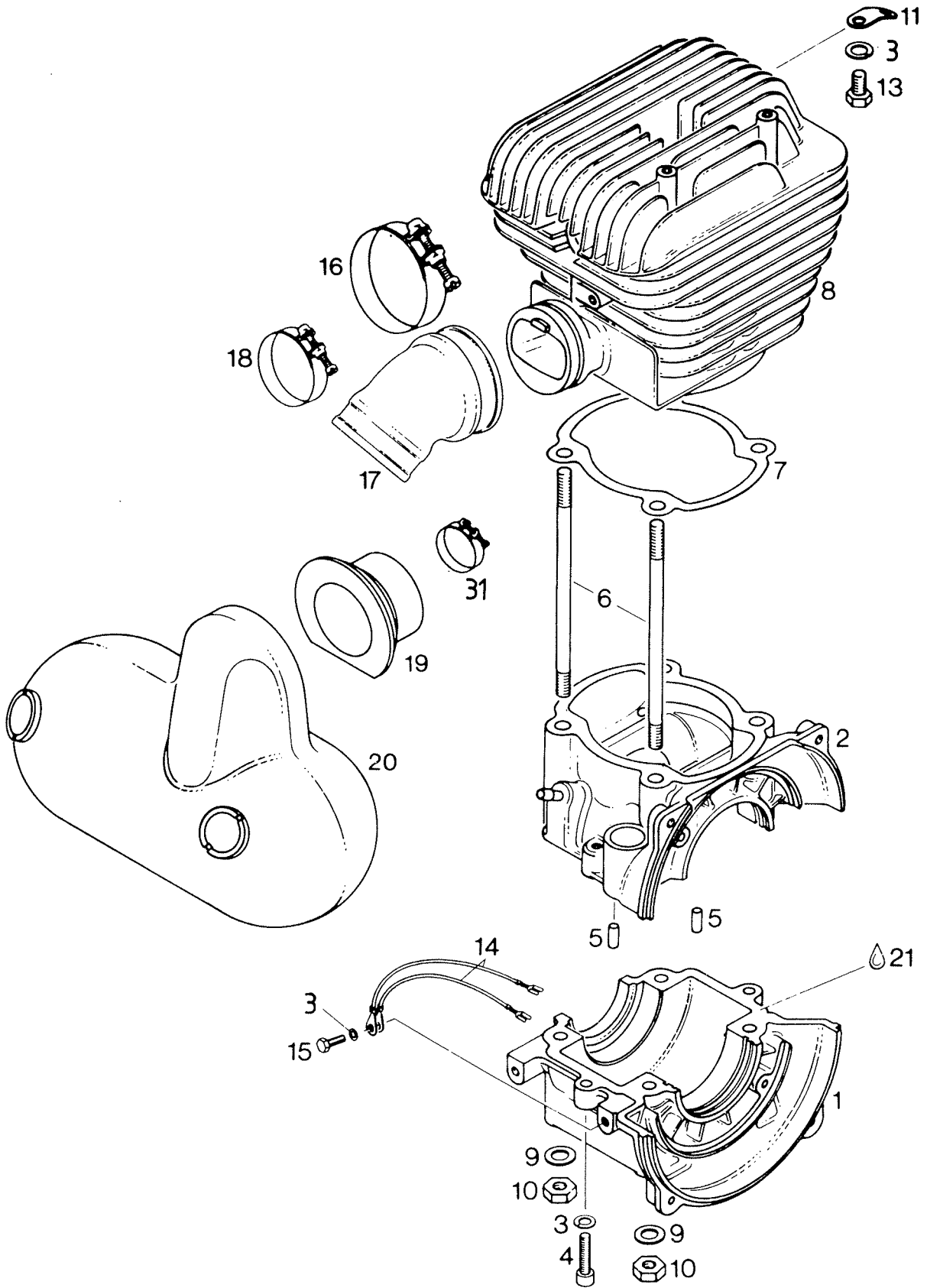


GLS 3600 L.C. / 3800 R.A.V.E.

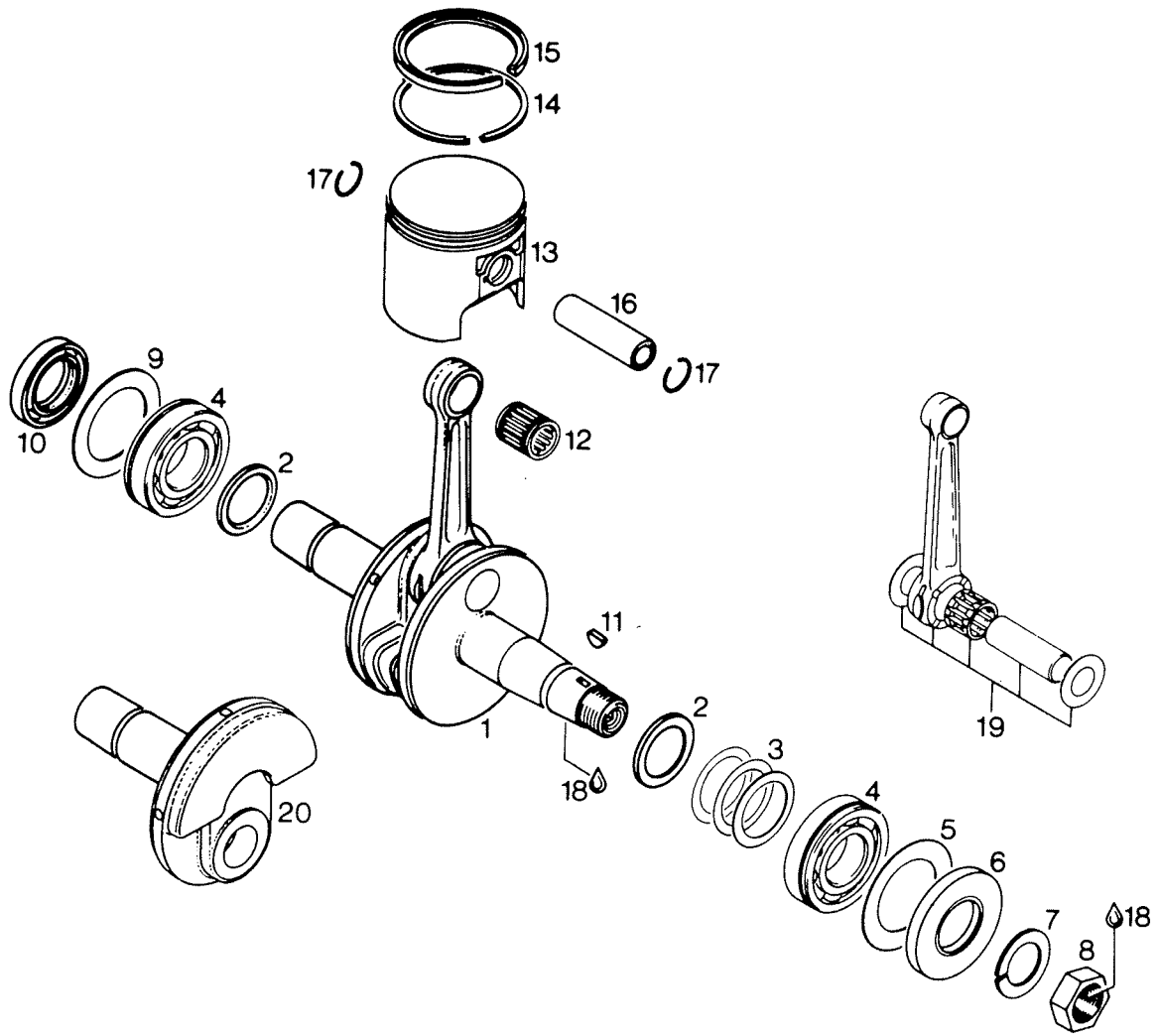
Viite Ref. Ref.	Tilausnumero Reservdelsnr Part Number	F. C.	O. C.	O. C.	S. L.	S. L.	S. L.	S. L.	A. V.	R. E.	Nimike	Benämning	Description
1	R1471529	1	Käenenvaimennin	Ljuddämpare	Muffler
1	514025700	.	1	Käenenvaimennin	Ljuddämpare	Muffler
1	514023100	Käenenvaimennin	Ljuddämpare	Muffler
2	R1471530	1	Jälkiäenenvaimennin	Efterljuddämpare	After muffler
2	514022000	.	1	1	Jälkiäenenvaimennin	Efterljuddämpare	After muffler
3	938790	4	10	10	Jousi	Fjäder	Spring
4	5493225	.	1	1	Jousi	Fjäder	Spring
5	2899245	.	1	1	Tärinän vaimennin	Gummidyna	Rubber pillow
6	5493348	1	Aluslevy	Bricka	Washer
6	5493547	.	1	1	Aluslevy	Bricka	Washer
7	F080000	.	1	1	Jousialuslevy	Fjäderbricka	Spring washer
8	5395108	.	1	1	Tuki	Stöd	Support
9	5295744	.	1	1	Väliputki	Mellanrör	Pipe
10	5395327	1	Sivukiinnike	Sidofäste	Side fastening
11	N081200	3	1	1	Nylocutteri	Nylocutter	Lock nut
12	4300162	6	Kumityyny	Gummidyna	Rubber pillow
13	081250	3	Ruuvi	Skruv	Screw
14	5395325	1	Etukiinnike	Främre fäste	Fastening front
15	5701 41300	.	1	1	Läpivientikumi	Genomföring	Rubber flange



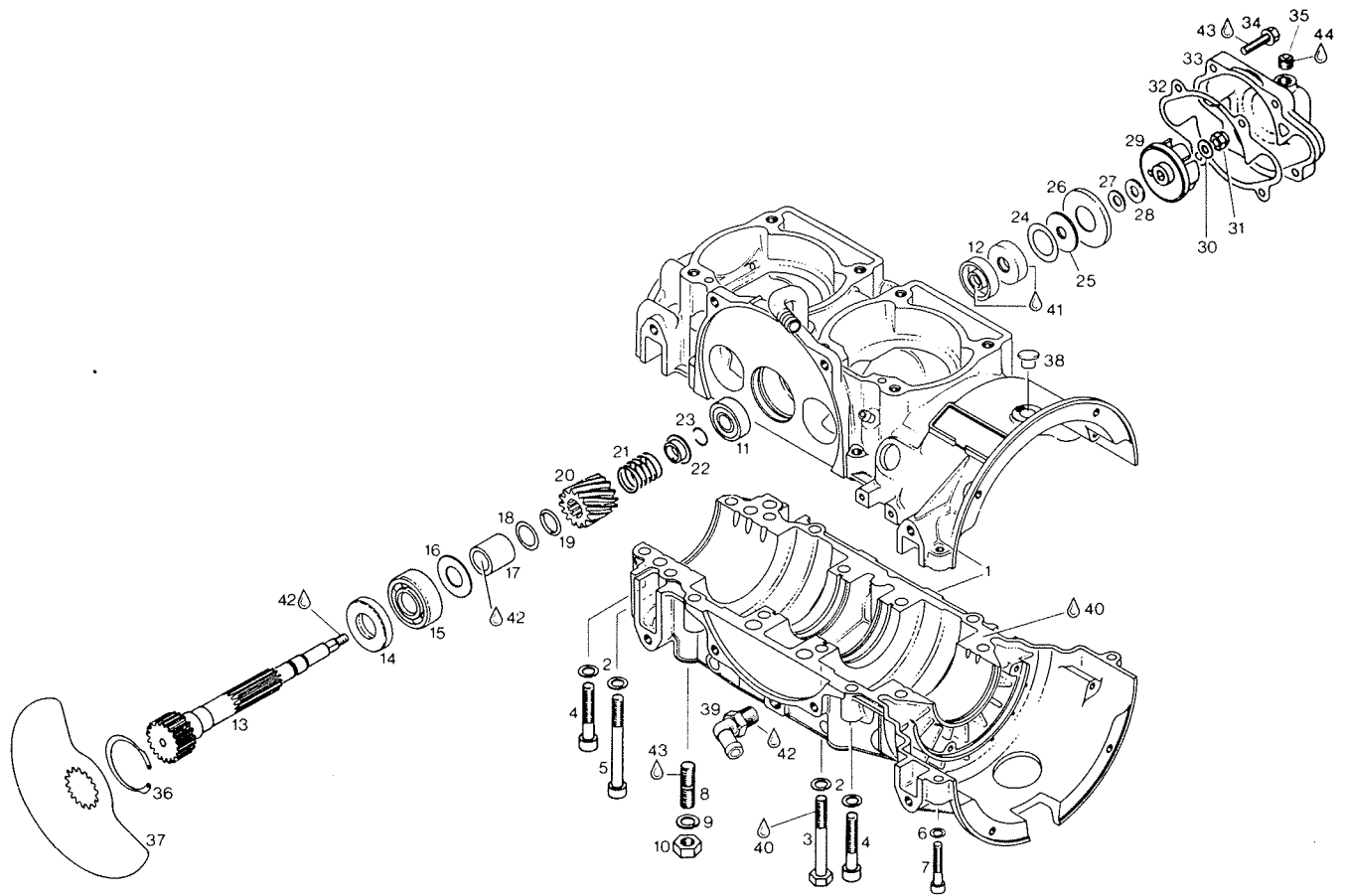
Viite Ref.	Tilausnumero Reservdelsnr Part Number	S	O	S	C	S	S	S	Nimike	Benänning	Description
1	912992	1	1	Tuuletinkotelo	Fläktkäpa	Fan housing
1	912996	.	.	1	Tuuletinkotelo	Fläktkäpa	Fan housing
1	911540	.	.	.	1	1	1	1	Tuuletinkotelo	Fläktkäpa	Fan housing
2	945880	1	1	1	1	1	1	1	Varmistinrengeas	Låsring	Locking ring
3	244585	2	2	2	2	2	2	2	Välilevy	Shim	Shim
4	832160	2	2	2	2	2	2	2	Leakeri	Lager	Bearing
5	937940	1	1	1	1	1	1	1	Akseli	Axel	Shaft
6	246011	1	1	1	1	1	1	1	Kiila	Kil	Key
7	827650	1	1	1	1	1	1	1	Tiiviste	Tätning	Gasket
8	980495	1	1	1	1	1	1	1	Pyöräpuolisko	Remskiva	Belt disc
9	827080	x	x	x	x	x	x	x	Säätölevy 0.5	Justerbricka 0.5	Adj. washer 0.5
9	827082	x	x	x	x	x	x	x	Säätölevy 0.2	Justerbricka 0.2	Adj. washer 0.2
10	980520	.	.	.	1	1	1	1	Tukilevy	Stödbricka	Support washer
11	866295	1	1	1	Tuuletin	Fläkt	Fan
11	866290	.	.	.	1	1	1	1	Tuuletin	Fläkt	Fan
12	945756	1	1	1	1	1	1	1	Jousialuslevy	Fjäderbricka	Spring washer
13	942285	1	1	1	1	1	1	1	Mutteri	Mutter	Nut
14	980436	1	1	1	Kiilahihna	Kilrem	V-belt
14	980510	.	.	.	1	1	1	1	Kiilahihna	Kilrem	V-belt
15	945751	8	8	4	4	4	4	4	Jousialuslevy	Fjäderbricka	Spring washer
16	840880	4	4	4	4	4	4	4	Kuusiooloruuvi	Insexskruv	Screw
17	975740	1	1	1	Ritilä	Nät	Grate
17	975695	.	.	.	1	1	1	1	Ritilä	Nät	Grate
18	910052	.	.	1	Alavaippa	Nedre kåpa	Lower case
18	912835	.	.	.	1	1	1	1	Alavaippa (pako)	Nedre kåpa (avgas)	Lower case (exhaust)
19	911067	.	.	.	1	1	1	1	Alavaippa (kaasutin)	Nedre kåpa (förgasare)	Lower case (carb.)
20	240385	.	.	.	1	1	1	1	Ruuvi	Skruv	Screw
21	842390	.	.	6	8	8	8	8	Mutteri	Mutter	Nut
22	910280	1	1	Vaippa	Kåpa	Case
22	910049	.	.	1	Ylävaippa	Övre kåpa	Upper case
22	912825	.	.	.	1	.	.	.	Ylävaippa	Övre kåpa	Upper case
22	912823	1	1	1	Ylävaippa	Övre kåpa	Upper case
23	960962	.	.	1	U-prof.kumi 380 mm	U-prof.gummi 380 mm	U-prof.rubber 380mm
23	960961	.	.	.	1	1	1	1	U-prof.kumi 440 mm	U-prof.gummi 440 mm	U-prof.rubber 440mm
24	F080000	.	.	3	4	4	4	4	Jousialuslevy	Fjäderbricka	Spring washer
25	081216	.	.	3	4	4	4	4	Ruuvi	Skruv	Screw
26	845270	.	.	6	8	8	8	8	Aluslevy	Bricka	Washer
27	841490	.	.	6	8	8	8	8	Peltiruuvi	Plåtskruv	Screw
28	860120	.	.	1	.	1	1	1	Kumilaippa	Gummafläns	Rubber flange
29	827750	.	.	1	.	1	1	1	Painerengas	Tryckring	Pressure ring
30	860070	.	.	2	2	2	2	2	Suojus	Skydd	Cover
31	860085	.	.	1	Vaipan tiiviste	Kåpans tätning	Gasket for case
31	860080	1	1	Vaipan tiiviste	Kåpans tätning	Gasket for case
33	240580	1	1	Ruuvi	Skruv	Screw
34	240381	4	4	Ruuvi	Skruv	Screw
36	827810	4	4	Aluslevy	Bricka	Washer
37	960865	4	4	Kumirengas	Gumming	Rubber ring
38	5493418	1	.	.	Ilaanhjainlevy	Luftstyrning	Air guide
38	5393557	.	.	.	1	.	.	.	Ilaanhjainlevy	Luftstyrning	Air guide
38	5493423	.	.	1	Ilaanhjainlevy	Luftstyrning	Air guide
39	040610	.	.	3	3	3	.	.	Ruuvi	Skruv	Screw
40	N040600	.	.	3	3	3	.	.	Nylocmutteri	Nylocmutter	Lock nut



ROTAX 253



ROTAX 253

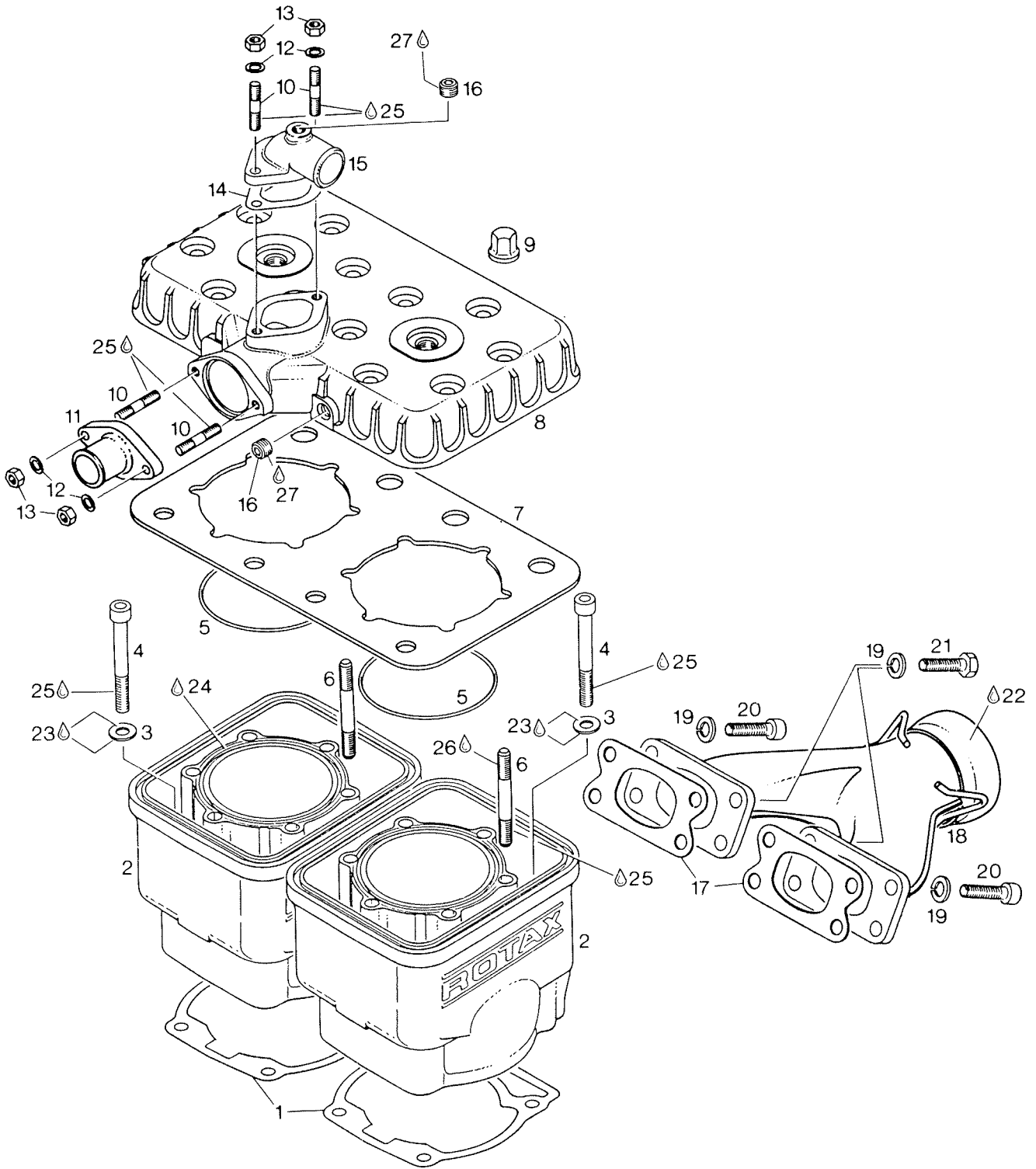


ROTAX 536

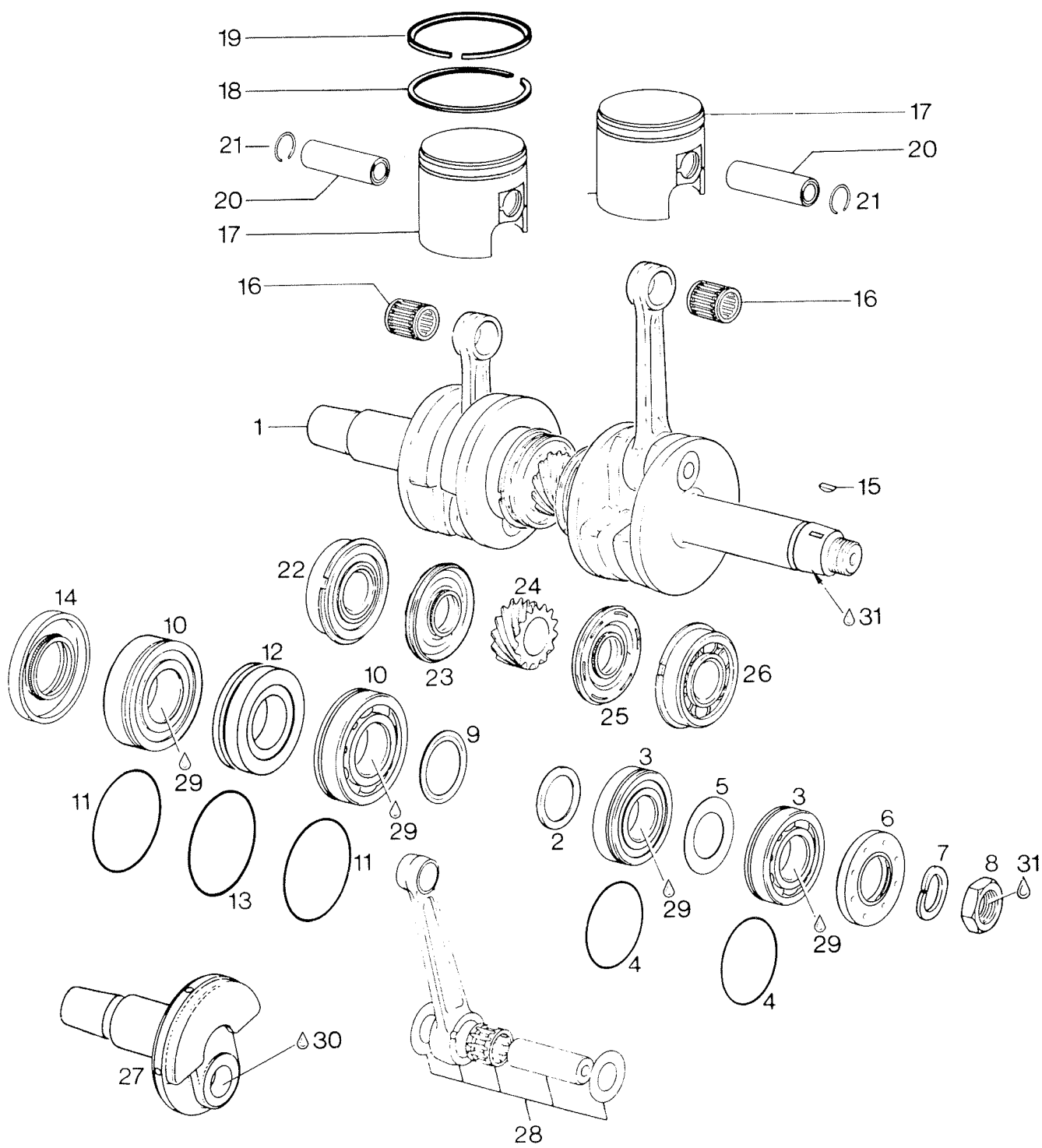
Viite Tilausnumero
Ref. Reservdelnsnr
Ref. Part number

00000000000000000000
G.
C.

			Nimike	Benämning	Description
1-7	996631	1	Kaapikammio, täyd.	Vevhus, kompl.	Crankcase assy
2	F080000	14	Jousialuslevy	Fjäderbricka	Lock washer
3	841301	6	Ruuvi, 22 Nm	Skruv, 22 Nm	Screw, 22 Nm
4	841561	6	Kuusiokolr., 22 Nm	Insexskruv, 22 Nm	Allen screw, 22 Nm
5	841831	2	Kuusiokolor., 22 Nm	Insexskruv, 22 Nm	Allen screw, 22 Nm
6	945751	2	Jousialuslevy	Fjäderbricka	Lock washer
7	241811	2	Kuusiokolr., 10 Nm	Insexskruv, 10 Nm	Allen screw, 10 Nm
8	940400	1	Vaarnaruuvi, 12 Nm	Pinskruv, 12 Nm	Stud, 12 Nm
9	945753	1	Jousialuslevy	Fjäderbricka	Lock washer
10	101500	1	Mutteri, 38 Nm	Mutter, 38 Nm	Nut, 38 Nm
11	932797	1	Laakeri 6201-2	Lager 6201-2	Bearing 6201-2
12	850710	2	Stefa	Packbox	Oil seal
13	937967	1	Akseli	Axel	Shaft
14	930580	1	Stefa	Packbox	Oil seal
15	932032	1	Laakeri 6203	Lager 6203	Bearing 6203
16	827510	1	Välilevy, 0.5 mm	Distansbricka, 0.5 mm	Shim, 0.5 mm
17	847280	1	Holkki	Hylsa	Sleeve
18	927440	1	Välilevy, 0.5 mm	Distansbricka, 0.5 mm	Shim, 0.5 mm
19	831500	1	O-rengas	O-ring	O-ring
20	935730	1	Hamaasp., 14T	Kuggdrev, 14T	Gear, 14 T
21	938810	1	Jousi	Fjäder	Spring
22	827430	1	Jousen vaste	Fjäderhållare	Spring holding cup
23	845160	1	Lukkorengas	Segerring	Circlip
24	944462	1	Välilevy, 0,5 mm	Distansbricka, 0,5 mm	Shim, 0,5 mm
25	850890	1	Kumialuslevy, 2 mm	Gummibricka, 2 mm	Rubber washer, 2 mm
26	922036	1	Siipipyörä	Impeller	Impeller
27	227945	1	Aluslevy	Bricka	Thrust washer
28	227155	1	Aluslevy	Bricka	Washer
29	922035	1	Siipipyörä	Impeller	Impeller
30	244211	1	Aluslevy, 6.4 mm	Bricka, 6.4 mm	Washer, 6.4 mm
31	842042	1	Lukkomutteri, 10 Nm	Låsmutter, 10 Nm	Lock nut, 10 Nm
32	831615	1	Tiiviste	Tätning	Gasket
33	922050	1	Runko	Ram	Pump housing
34	841540	4	Ruuvi	Skruv	Screw
35	240480	1	Tulppa	Plugg	Plug
36	845260	1	Seegerrengas	Segerring	Snap ring
37	924202	1	Luisti, 117 ast.	Ventil, 117 grad.	Rotary valve, 117 deg
38	960270	1	Tulppa	Plugg	Plug
39	922240	1	Mutkaliitin	Vinkelrör	Angular tube
40	899784	x	Loctite 574, 50 cc	Loctite 574, 50 cc	Loctite 574, 50 cc
41	897161	x	Silicon-raava, 100g	Silicon-fett, 100 g	Silicon grease 100 g
42	899788	x	Loctite 648, 5 g	Loctite 648, 5 g	Loctite 648, 5 g
43	899785	x	Loctite 221, 10 cc	Loctite 221, 10 cc	Loctite 221, 10 cc
44	297386	x	Silastic 732, 100 g	Silastic 732, 100 g	Silastic 732, 100 g



ROTAX 536

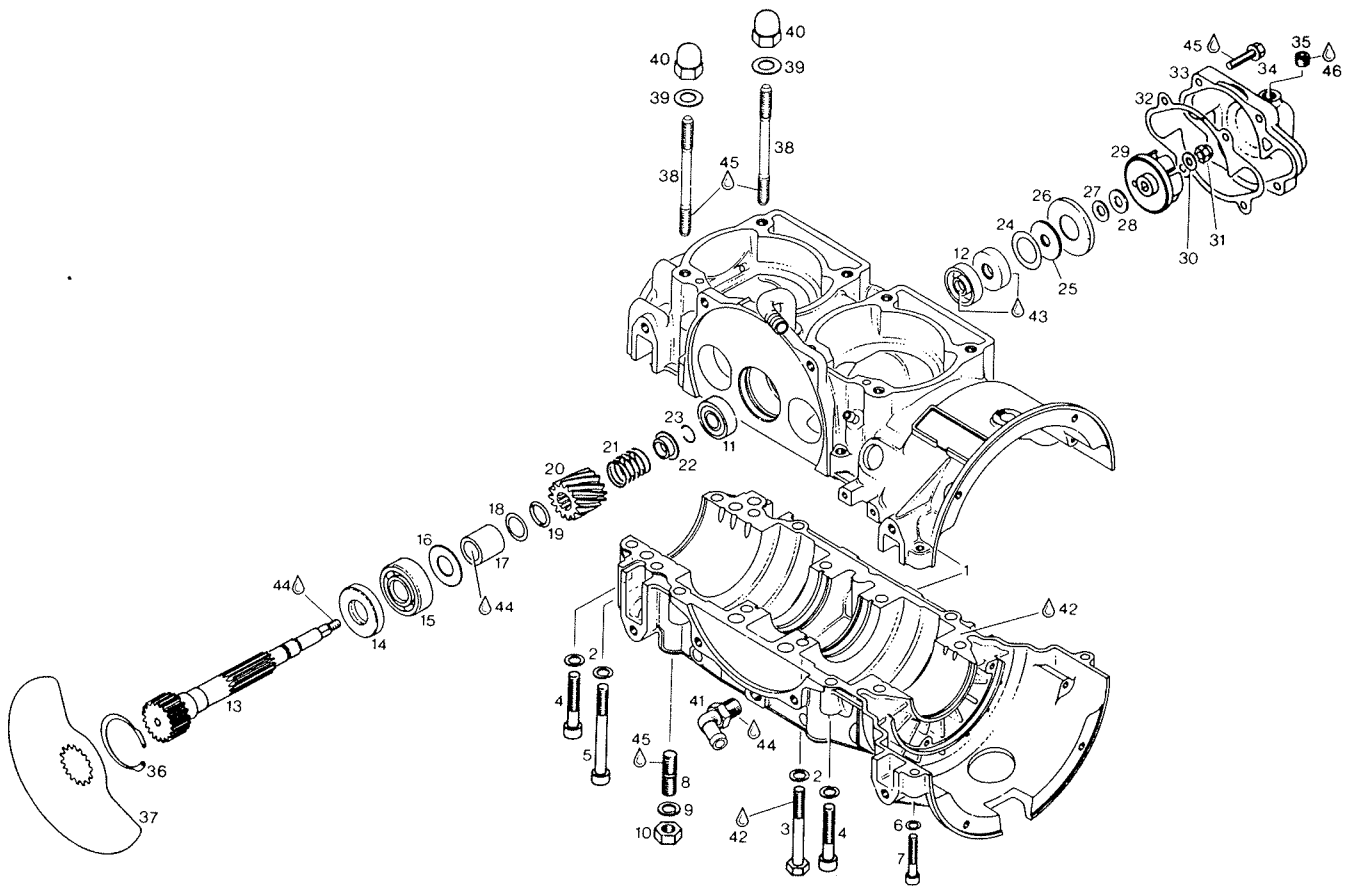


ROTAX 536

Viite Tilauksennumero
Ref. Reservdelansnr
Ref. Part Number

O.
L.
C.

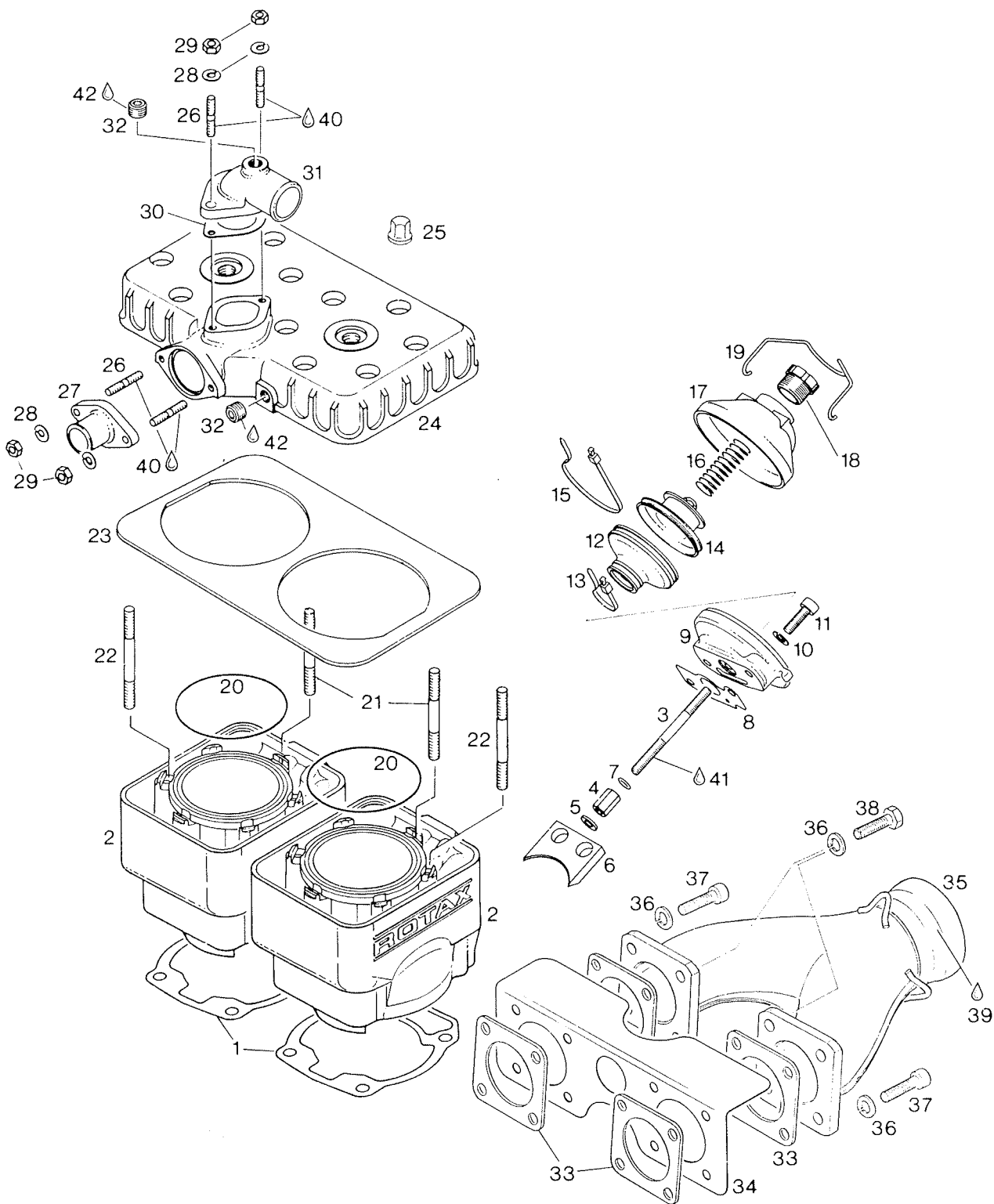
Viite Ref. Ref.	Tilauksennumero Reservdelansnr Part Number	O. L. C.	Nimike	Bändänning	Description
1	996622	1	Kampiakseli, täyd.	Vevaxel, kompl.	Crankshaft assy
2	827440	1	Välirengas	Distansering	Spacer
3	832209	2	Laakeri 6206	Lager 6206	Ball bearing 6206
4	830355	2	O-rengas	O-ring	O-ring
5	827715	1	Pidätinrengas	Låsring	Stop shim
6	830747	1	Stefa	Packbox	Oil seal
7	945759	1	Jousialuslevy	Fjäderbricka	Lock washer
8	842230	1	Mutteri, 105 Nm	Mutter, 105 Nm	Nut, 105 Nm
9	827760	1	Välirengas, 2 mm	Distansering, 2 mm	Shim, 2 mm
10	832231	2	Laakeri 6207	Lager 6207	Bearing 6207
11	250165	2	O-rengas	O-ring	O-ring
12	830292	1	Labyrinttitiiviste	Labyrinttätning	Labyrinth gasket
13	830970	1	O-rengas	O-ring	O-ring
14	831950	1	Stefa	Packbox	Oil seal
15	246050	1	Woodruff-kiila	Woodruff-kil	Woodruff-key
16	932904	2	Neulalaakeri	Nålager	Needle bearing
17-19	996240	2	Mäntä, 72 mm	Kolv, 72 mm	Piston, 72 mm
17-19	996241	x	Mäntä 72.25 mm	Kolv 72.25 mm	Piston 72.25 mm
17-19	996242	x	Mäntä 72.5 mm	Kolv 72.5 mm	Piston 72.5 mm
18	.915850	2	Männänrengas 72 mm	Kolvring 72 mm	Piston ring 72 mm
18	.915851	x	Männänrengas 72.25	Kolvring 72.25 mm	Piston ring 72.25 mm
18	.915852	x	Männänrengas 72.5mm	Kolvring 72.5 mm	Piston ring 72.5 mm
19	.215235	2	Männänrengas 72 mm	Kolvring 72 mm	Piston ring 72 mm
19	.215236	x	Männänrengas 72.25	Kolvring 72.25 mm	Piston ring 72.25 mm
19	.215237	x	Männänrengas 72.5mm	Kolvring 72.5 mm	Piston ring 72.5 mm
20	916185	2	Männäntappi	Kolvtapp	Piston pin
21	945735	4	Varmistinrengas	Seegerring	Circlip
22	832200	1	Laakeri 6206	Lager 6206	Bearing 6206
23	831990	1	Stefa	Packbox	Oil seal
24	935746	1	Keskiohannasp. 14T	Centraldrev 14T	Central gear 14T
25	831355	1	Stefa	Packbox	Oil seal
26	832090	1	Laakeri 6305	Lager 6305	Bearing 6305
27	818030	x	Kampiaks., ulosotto	Vevaxel, var.sida	Crankshaft P.T.O.side
28	995334	x	Kiertok.korjaussrj.	Reparationsats	Rep. set, conn. rod
29	297431	x	Loctite 10 g	Loctite 10 g	Loctite 10 g
30	897341	x	Loctite 14486, 10cc	Loctite 14486, 10 cc	Loctite 14486, 10 cc
31	899785	x	Loct. 221,viol,10cc	Loct. 221,viol,10 cc	Loct. 221,viol,10 cc



ROTAX 583

O O O R R A .
 E . V . E .

Viite Ref.	Tilausnumero Reservdelansnr Part Number	A. V. E.	Nimike	Benämning	Description
1-7	996633	1	Kampikammio, täyd.	Vevhus, kompl.	Crankcase assy
2	.F080000	14	Jousialuslevy	Fjäderbricka	Washer, spring
3	.841301	6	Ruuvi, 22 Nm	Skruv, 22 Nm	Screw, 22 Nm
4	.841561	6	Kuusiokolor., 22 Nm	Insexskruv, 22 Nm	Allen screw, 22 Nm
5	.841831	2	Kuusiokolor., 22 Nm	Insexskruv, 22 Nm	Allen screw, 22 Nm
6	.F060000	2	Jousialuslevy	Fjäderbricka	Washer, spring
7	.K061035	2	Kuusiokolor., 10 Nm	Insexskruv, 10 Nm	Allen screw, 10 Nm
8	T101525	4	Vaarnaruuvi, 12 Nm	Pinnaskruv, 12 Nm	Stud, 12 Nm
9	F100000	4	Jousialuslevy	Fjäderbricka	Washer, spring
10	242090	4	Mutteri, 38 Nm	Mutter, 38 Nm	Nut, 38 Nm
11	932797	1	Laakeri	Lager	Bearing
12	850710	2	Stefa	Packbox	Oil seal
13	937967	1	Luistin akseli	Slidaxel	Rotary valve shaft
14	930580	1	Stefa	Packbox	Oil seal
15	932032	1	Laakeri	Lager	Bearing
16	827510	1	Välilevy	Distansbricka	Shim
17	847280	1	Holkki	Hylsa	Spacer
18	927440	1	Välilevy	Distansbricka	Shim
19	831500	1	O-rengas	O-ring	O-ring
20	935730	1	Luistin hammaspyörä	Slidens kugghjul	Rotary valve gear
21	938810	1	Jousi	Fjäder	Spring
22	827430	1	Jousen vaste	Fjädermothåll	Spring holding cup
23	845160	1	Lukkorengas	Låsring	Circlip
24	944462	1	Välilevy, 0,5 mm	Distansbricka 0,5 mm	Shim 0,5 mm
25	850890	1	Kumialuslevy	Gummbricka	Rubber washer
26	827970	1	Pidin	Hållare	Supporting plate
27	227945	1	Aluslevy	Bricka	Thrust washer
28	227155	1	Kitka-aluslevy	Friktionbricka	Friction washer.
29	922036	1	Siipipyörä	Propell	Impeller
30	244211	1	Aluslevy	Bricka	Washer
31	842042	1	Lukkomutteri 10 Nm	Låsmutter 10 Nm	Lock nut 10 Nm
32	831615	1	Tiiviate	Tätning	Gasket
33	922050	1	Pumpun pesä	Pumphus	Pump housing
34	841540	1	Ruuvi	Skruv	Screw
35	240480	1	Tulppa	Plugg	Plug
36	845260	1	Seegerengas	Segerring	Circlip
37	924209	1	Luisti, 159 ast.	Slide, 159 grad	Rotary valve, 159 deg.
38	841750	8	Vaarnaruuvi, 7 Nm	Pinnaskruv, 7 Nm	Stud, 7 Nm
39	250311	8	Aluslevy	Bricka	Washer
40	842321	8	Hattumutteri, 22 Nm	Mutter, 22 Nm	Cap nut, 22 Nm
41	922240	1	Mutkaliitin	Vinkelanslutning	Angular tube
42	899784	x	Loctite 574, 50 cc	Loctite 574, 50 cc	Loctite 574, 50 cc
43	897161	x	Silikonirasva, 100 g	Siliconfett, 100 g	Silicon grease, 100 g
44	899788	x	Loctite 648, 5 g	Loctite 648, 5g	Loctite 648, 5 g
45	899785	x	Loct. 221 viol, 10 cc	Loct. 221 viol, 10 cc	Loct. 221 viol, 10 cc
46	297386	x	Silastic 732, 100 g	Silastic 732, 100 g	Silastic 732, 100 g

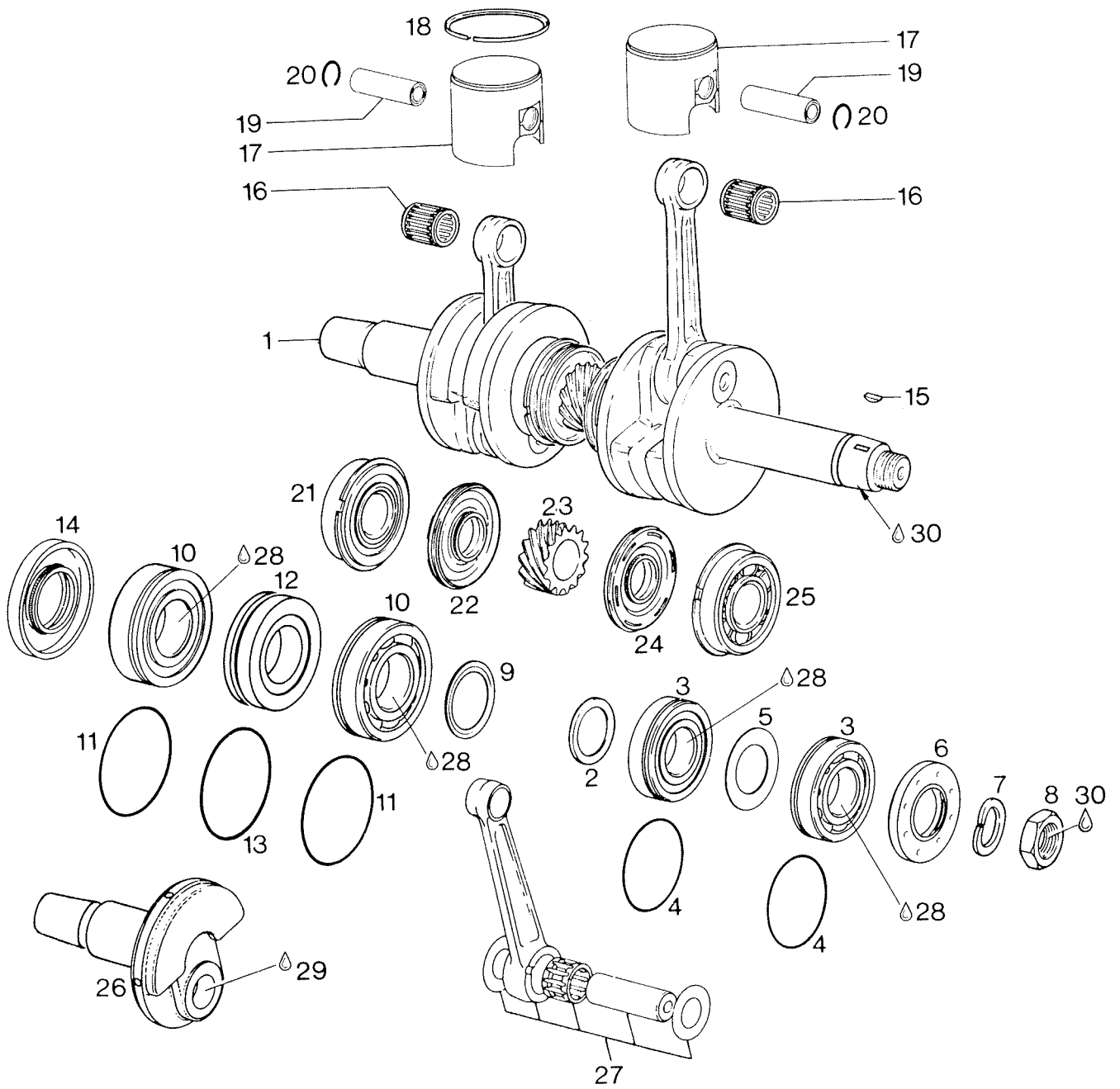


ROTAX 583

Viite Tilausnumero
Ref. Reservdelnsnr
Ref. Part Number

A.
V.
E.

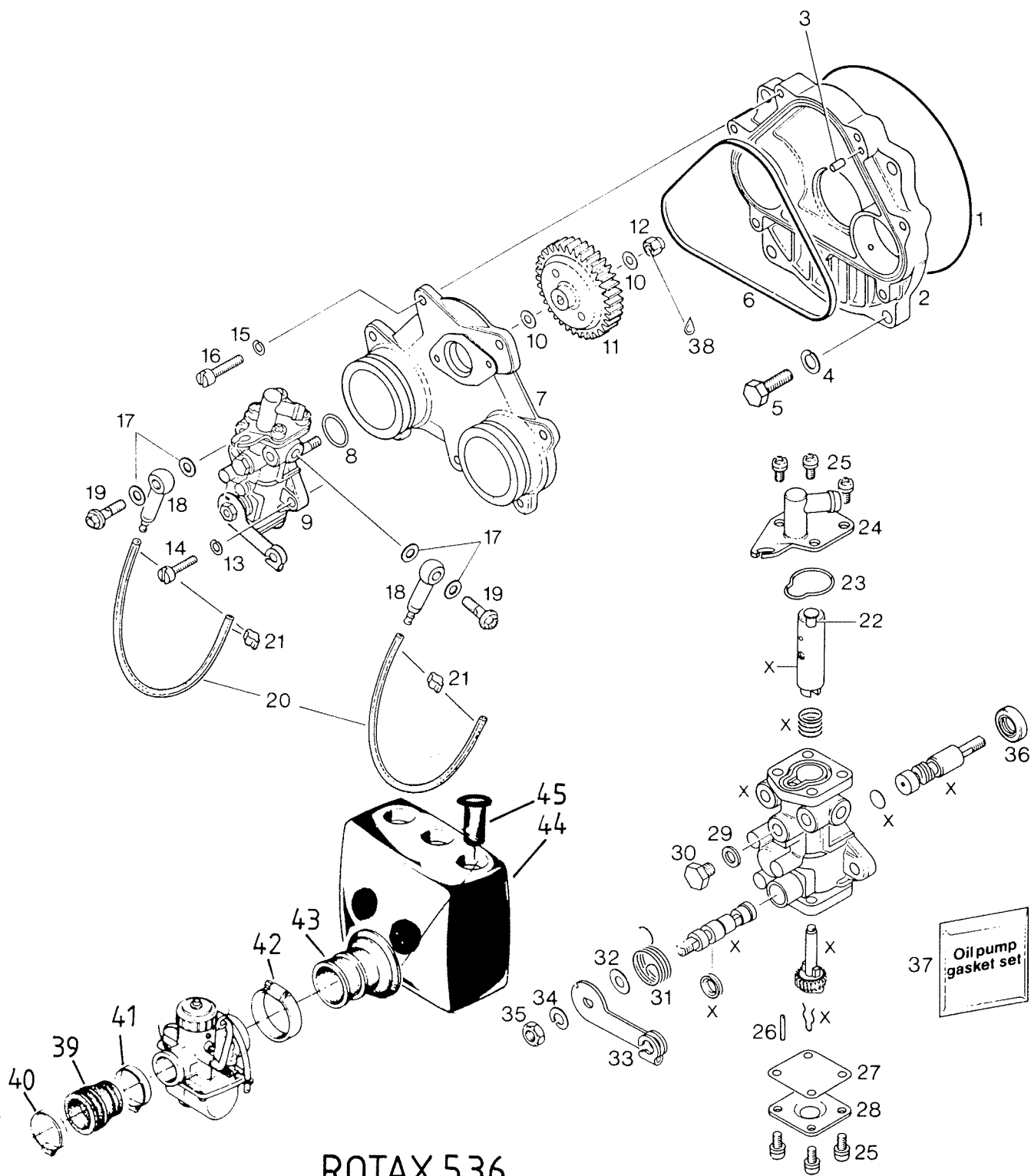
			Nimike	Benämning	Description
1	831839	2	Tiiviste	Tätning	Gasket
2-19	995961	2	Sylinteri, täyd.	Cylinder, kompl.	Cylinder, assy
2	.913075	2	Sylinteri	Cylinder	Cylinder
3	.253240	2	Ventt.varsi, 10 Nm	Ventilarm, 10 Nm	Valve rod, 10 Nm
4	.842550	2	Välimutteri, 12 Nm	Distansmutter, 12 Nm	Nut, 12 Nm
5	.244211	2	Aluslevy	Bricka	Washer
6	.854050	2	Pakaventt., 76 mm	Avgasventil, 76 mm	Exhaust valve, 76 mm
7	.230260	2	O-rengas	O-ring	O-ring
8	.230255	2	Tiiviste	Tätning	Gasket
9	.253270	2	Ventt.varren pesä	Hus till ventilarm	Valve rod housing
10	.945751	4	Jousialuslevy	Fjäderbricka	Lock washer
11	.241930	4	Kuusiokoloruuvi	Insexskruv	Allen screw
12	.260720	2	Palje	Bälg	Bellows
13	.866710	2	Sinkilä, 20 mm	Klammer, 20 mm	Clamp, 20 mm
14	.253255	2	Venttiilin mäntä	Ventilkolv	Valve piston
15	.251920	2	Sinkilä, 50 mm	Klammer, 50 mm	Clamp, 50 mm
16	.239940	2	Painejousi	Tryckfjäder	Compression spring
17	.911550	2	Venttiilin suoja	Ventilskydd	Cover, valve
18	.241220	2	Säätöruuvi	Justerskruv	Adjustment screw
19	.838080	2	Jousen pidike	Fjäderhållare	Spring clip
20	850540	2	O-rengas 83-2	O-ring 83-2	O-ring 83-2
21	840535	2	Vaarnaruuvi, 7 Nm	Pinnskruv, 7 Nm	Stud, 7 Nm
22	240090	10	Vaarnaruuvi, 7 Nm	Pinnskruv, 7 Nm	Stud, 7 Nm
23	850560	1	Kumitiiviste	Gummitätning	Rubber gasket
24	823997	1	Sylinterinkansi	Topplöck	Cylinder head
25	842471	12	Hattumutteri, 22 Nm	Mutter, 22 Nm	Cap nut, 22 Nm
26	941020	4	Vaarnaruuvi, 3 Nm	Pinnskruv, 3 Nm	Stud 3 Nm
27	922025	1	Liitn, ulostulo	Adapter, expansion	Outlet socket
28	945751	4	Jousialuslevy	Fjäderbricka	Lock washer
29	242211	4	Mutteri, 10 Nm	Mutter, 10 Nm	Nut, 10 Nm
30	850335	1	Tiiviste, 1 mm	Tätning, 1 mm	Gasket, 1 mm
31	922062	1	Liitin	Adapter	Outlet socket
32	240480	2	Tulppa	Plugg	Plug
33	850550	2	Tiiviste	Tätning	Gasket
34	975770	1	Lämmönohjain	Värmestyre	Heat reflector
35	973980	1	Y-haara	Y-gren	Exhaust manifold
36	F060000	8	Jousialuslevy	Fjäderbricka	Lock washer
37	840861	4	Kuusiokolor., 10 Nm	Insexskruv, 10 Nm	Allen screw, 10 Nm
38	240036	4	Ruuvi	Skruv	Screw
39	297431	x	Loctite, 10 g	Loctite, 10 g	Loctite, 10 g
40	899785	x	Loct.221,viol,10cc	Loct.211, viol, 10 cc	Loct.221, viol, 10 cc
41	899788	x	Loct.648,vihr.,5 g	Loct. 648,grön, 5 g	Loct. 648,green, 5 g
42	297386	x	Silastic 732, 100 g	Silastic 732, 100 g	Silastic 732, 100 g



ROTAX 583

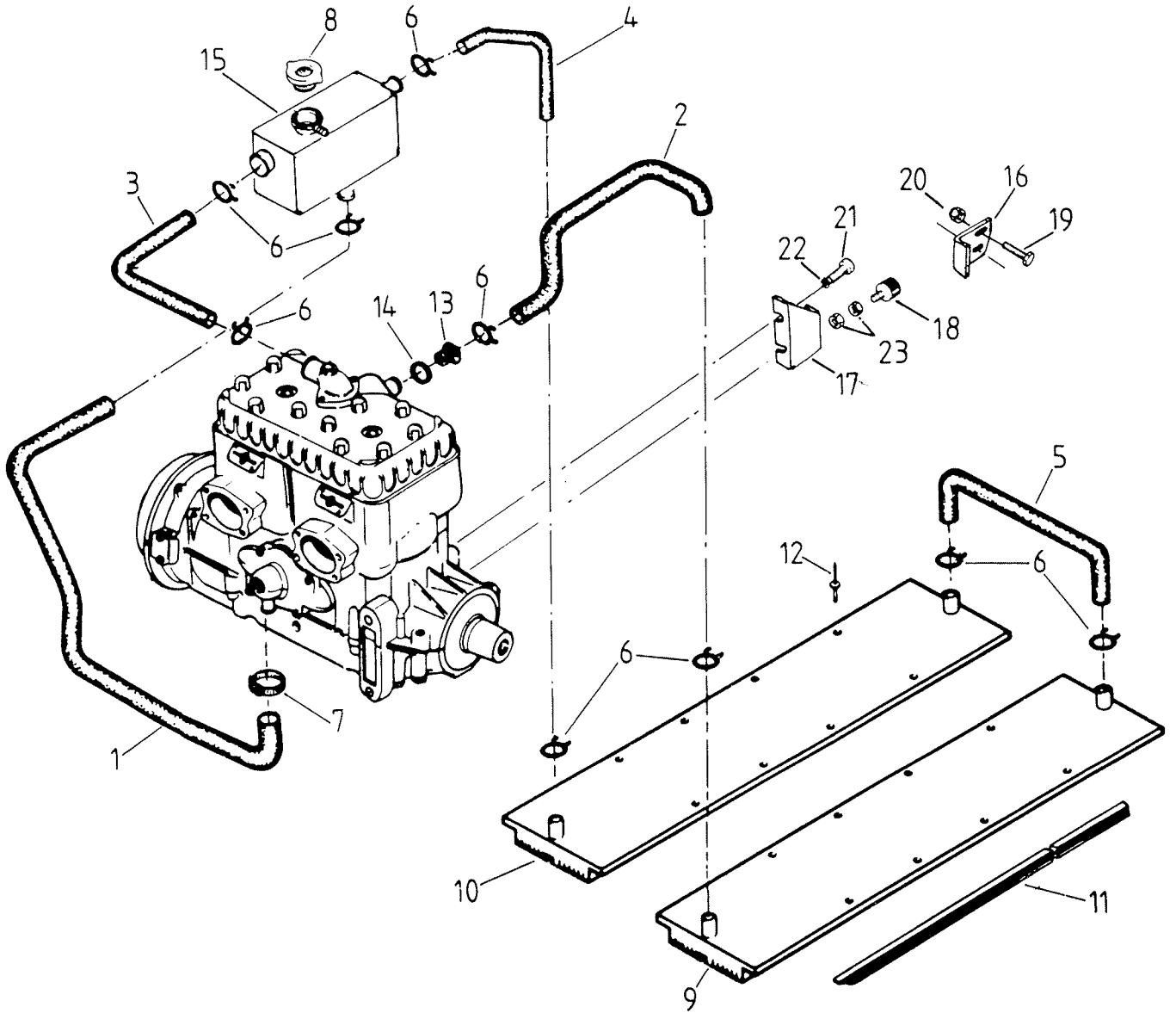
A. V. E. OOOOORRG

Viite Ref. Ref.	Tilausnumero Reservdelnsnr Part Number	A. V. E.	Nimi	Benämning	Description
1	996622	1	Kampiakseli, täyd.	Vevaxel, kompl.	Crankshaft assy
2	827440	1	Välirengas	Distansring	Spacer
3	832209	2	Laakeri 6206	Lager 6206	Ball bearing 6206
4	830355	2	O-rengas	O-ring	O-ring
5	827715	1	Pidätinrengas	Låkring	Stop shim
6	830747	1	Stefa	Packbox	Oil seal
7	945759	1	Jousialuslevy	Fjäderbricka	Lock washer
8	842230	1	Mutteri, 105 Nm	Mutter, 105 Nm	Nut, 105 Nm
9	827760	1	Välirengas, 2 mm	Distansring, 2 mm	Shim, 2 mm
10	832231	2	Laakeri 6207	Lager 6207	Bearing 6207
11	250165	2	O-rengas	O-ring	O-ring
12	830292	1	Labyrinttitiivist	Labyrinttätning	Labyrinth gasket
13	830370	1	O-rengas	O-ring	O-ring
14	831950	1	Stefa	Packbox	Oil seal
15	246050	1	Woodruff-kiila	Woodruff-kil	Woodruff-key
16	932904	2	Neulalaakeri	Nålager	Needle bearing
17-18	995830	2	Mäntä, 76 mm	Kolv, 76 mm	Piston, 76 mm
17-18	995831	x	Mäntä 76.14/76.15	Kolv 76.14/76.15	Piston 76.14/76.15
18	.915820	2	Männänrengas 76 mm	Kolvring 76 mm	Piston ring 76 mm
18	.915821	2	Männänrengas 76.25	Kolvring 76.25 mm	Piston ring 76.25 mm
19	916136	2	Männäntappi	Kolv tapp	Piston pin
20	945735	4	Varmistinrengas	Seegerring	Circlip
21	832200	1	Laakeri 6206	Lager 6206	bearing 6206
22	831990	1	Stefa	Packbox	Oil seal
23	935746	1	Keskihammasp. 14T	Centrالدrev 14T	Central gear 14T
24	831355	1	Stefa	Packbox	Oil seal
25	832090	1	Laakeri 6305	Lager 6305	Bearing 6305
26	818030	x	Kampiakseli, ulosotto	Vevaxel, var.sida	Crankshaft P.T.O.side
27	996624	x	Kiertokorjaussarj.	Reparationssats	Rep. set, conn. rod
28	297431	x	Loctite 10 g	Loctite 10 g	Loctite 10 g
29	897341	x	Loctite 14486, 10 cc	Loctite 14486, 10 cc	Loctite 14486, 10 cc
30	899785	x	Loct. 221.viol.10 cc	Loct. 221.viol,10 cc	Loct. 221.viol,10 cc

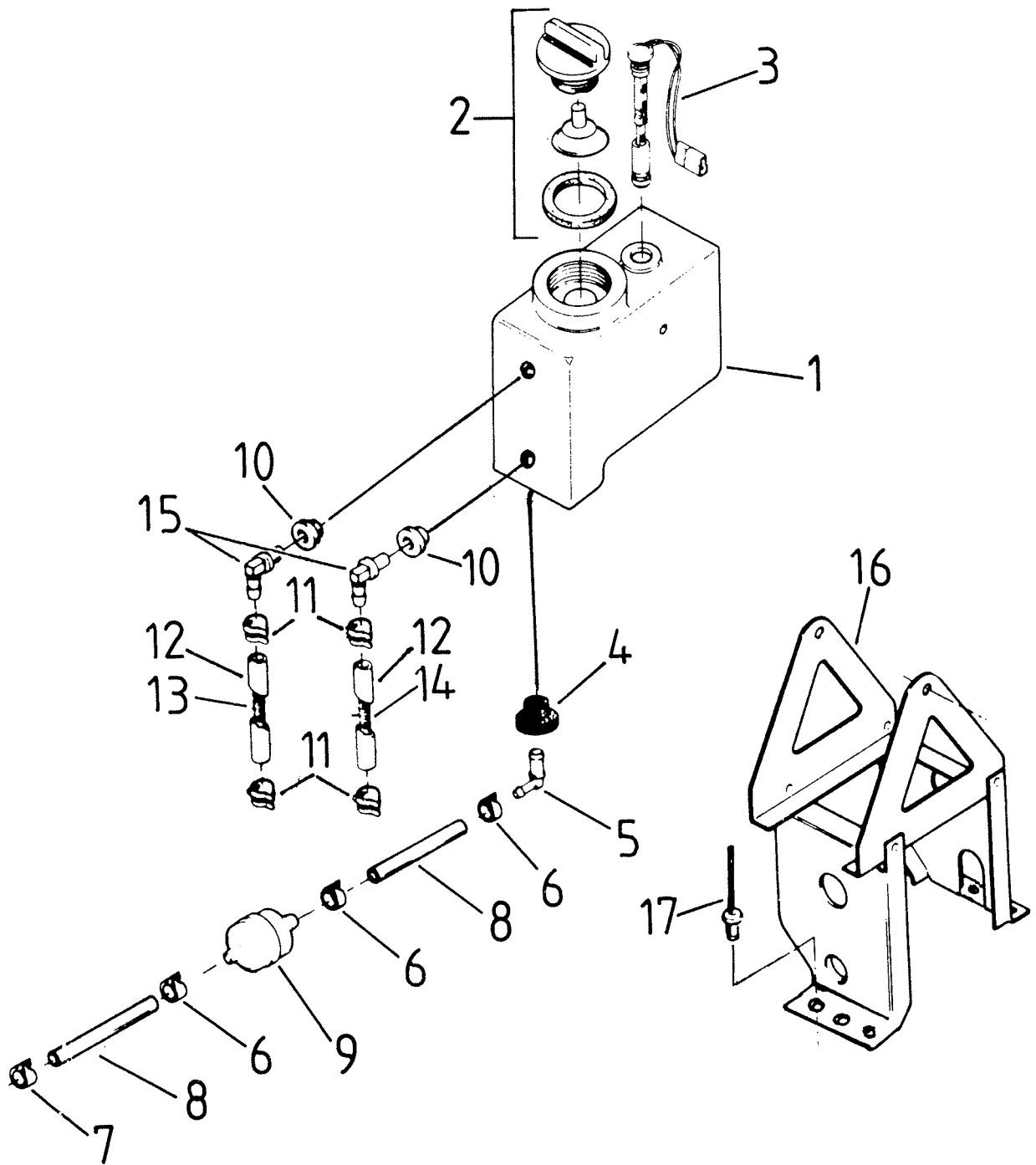


ROTAX 536
ROTAX 583

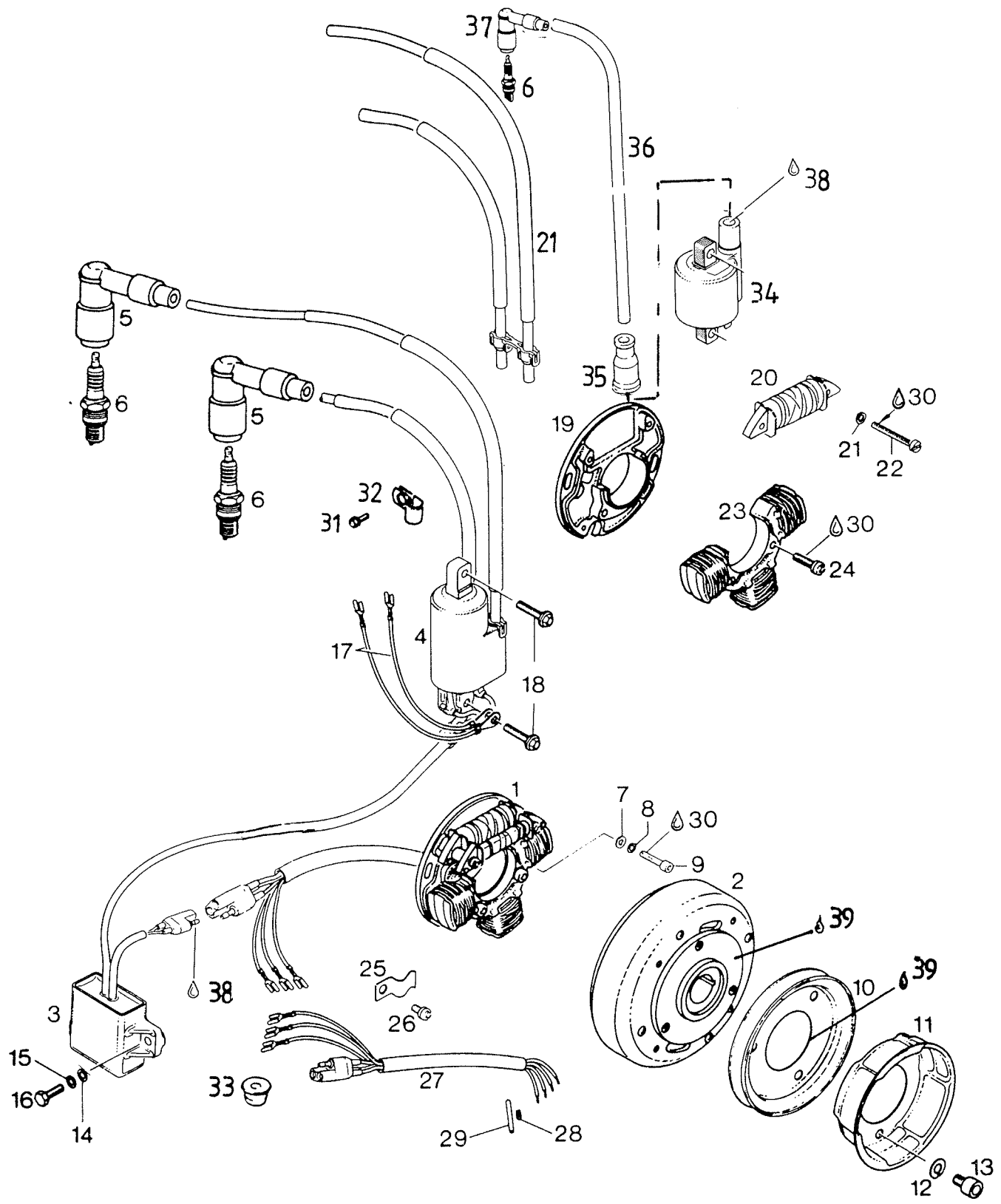
Viite Ref.	Tilausnumero Reservdelensnr Part Number	L. C.	A. V. E.	Nimike	Benämning	Description
1	831360	1	1	O-rengas 132-1.7	O-ring 132-1.7	O-ring 132-1.7
2	910311	1	1	Luistikotelo	Ventilhus	Valve cover
3	929650	1	1	Ohjaintappi	Styrtapp	Drive pin
4	F080000	4	4	Jousialuslevy	Fjäderbricka	Lock washer
5	081220	4	4	Ruuvi	Skruv	Screw
6	831700	1	1	Kumiringas	Gummiring	Rubber ring
7	910320	1	1	Kansi	Lock	Flange
8	230370	1	1	O-rengas 18-1.3	O-ring 18-1.3	O-ring 18-1.3
9	995526	1	.	öljypumppu R536	Oljepump R536	Oil pump R536
9	995521	.	1	öljypumppu R583	Oljepump R583	Oil pump R583
10	927945	2	2	Aluslevy	Bricka	Washer
11	935940	1	1	Hammasyörä, 44T.	Drev, 44 T	Gear, 44T
12	842040	1	.	Lukkomutteri, 10 Nm	Låsmutter, 10 Nm	Lock nut, 10 Nm
12	842042	.	1	Lukkomutteri, 10 Nm	Låsmutter, 10 Nm	Lock nut, 10 Nm
13	F050000	2	2	Jousialuslevy	Fjäderbricka	Lock washer
14	240761	2	2	Ruuvi, 6 Nm	Skruv, 6 Nm	Screw, 6 Nm
15	F060000	7	7	Jousialuslevy	Fjäderbricka	Lock washer
16	240591	7	7	Ruuvi, 10 Nm	Skruv, 10 Nm	Screw, 10 Nm
17	227500	4	4	Tiivisterengas	Tätningarring	Gasket ring
18	956010	2	2	Liitin, täyd.	Adapter, kompl.	Adapter assy
19	241830	2	2	Banjouruvi	Banjoskruv	Banjo bolt
20	960561	2	2	öljyputki, 170 mm	Oljylang, 170 mm	Oil pipe, 170 mm
21	853840	4	4	Sinkilä	Klammer	Clamp
22	256085	1	1	Pidin	Hållare	Retainer
23	230475	1	1	O-rengas	O-ring	O-ring
24	956021	1	1	Kansi, täyd.	Lock, kompl.	Plate assy
25	241975	8	8	Ruuvi	Skruv	Screw
26	929900	1	1	Tappi	Tapp	Pin
27	850200	1	1	Tiiviste	Tätning	Gasket
28	256075	1	1	Alakansi	Nedre lock	Pump cover
29	227505	1	1	Tiivisterengas	Tätningarring	Gasket ring
30	841580	1	1	Ruuvi	Skruv	Screw
31	838022	1	1	Kierrejousi	Spiralfjäder	Spiral spring
32	227660	1	1	Aluslevy	Bricka	Washer
33	848126	1	.	Käyttövipu R536	Viparm R536	Control lever R536
33	848129	.	1	Käyttövipu R583	Viparm R583	Control lever R583
34	F060000	1	1	Jousialuslevy	Fjäderbricka	Lock washer
35	242621	1	1	Mutteri	Mutter	Nut
36	850230	1	1	Stefa	Packbox	Oil seal
37	995045	1	1	Tiivistesarja	Tätningssats	Gasket set
38	899788	x	x	Loctite 648, 5 g	Loctite 648, 5 g	Loctite 648, 5 g
39	570137000	2	2	Kumilaippa	Gummifläns	Rubbwe flange
40	414532800	2	2	Kiristin	Klammer	Clamp
41	414532700	2	2	Kiristin	Klammer	Clamp
42	2799018	2	2	Kiristin	Klammer	Clamp
43	570136900	2	2	Liitinkumi	Adapter	Intake adapter
44	5395732	1	1	Imuään.vaim., kok.	Insugsiljuddämp.,kompl.	Air silencer
45	.5493022	8	8	Imuputki	Insugarör	Pipe



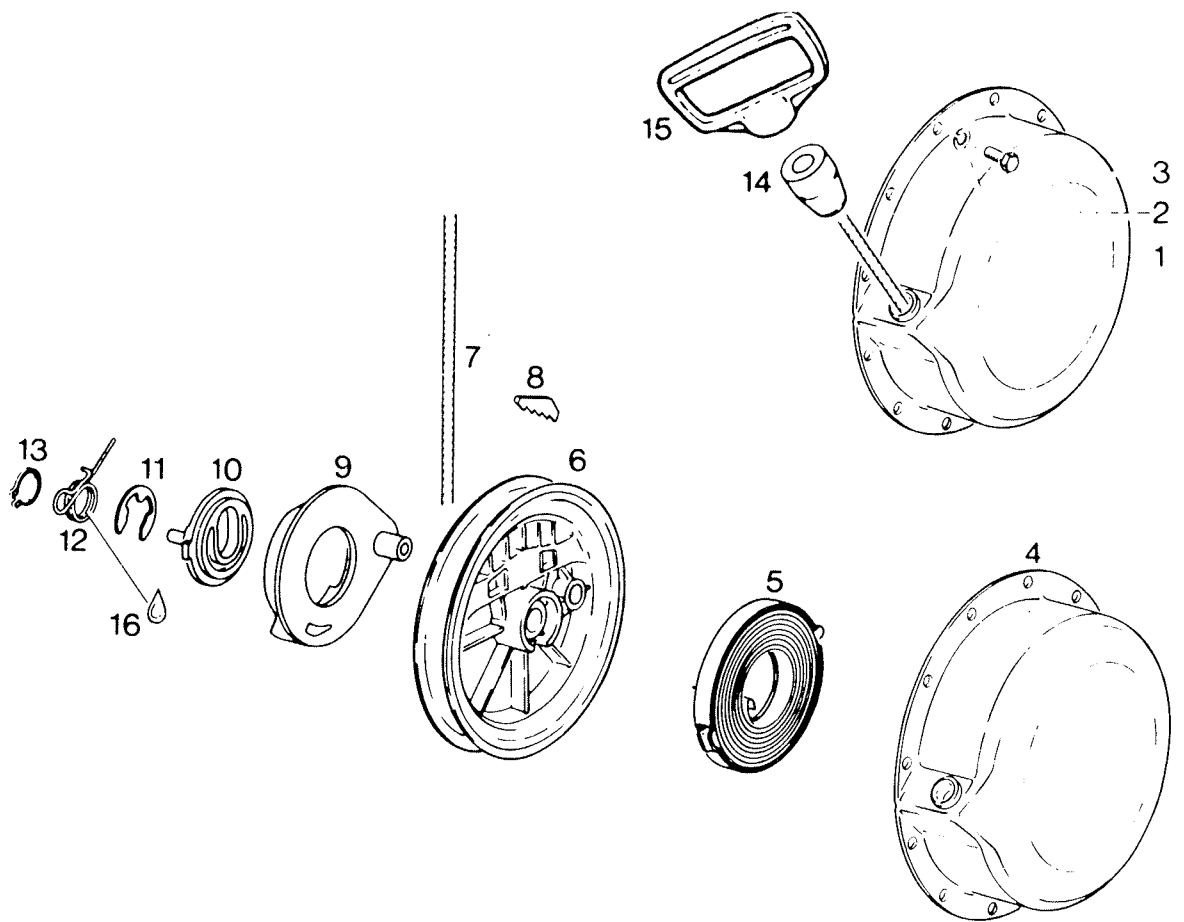
GLS 3600 L.C.
 GLS 3800 R.A.V.E



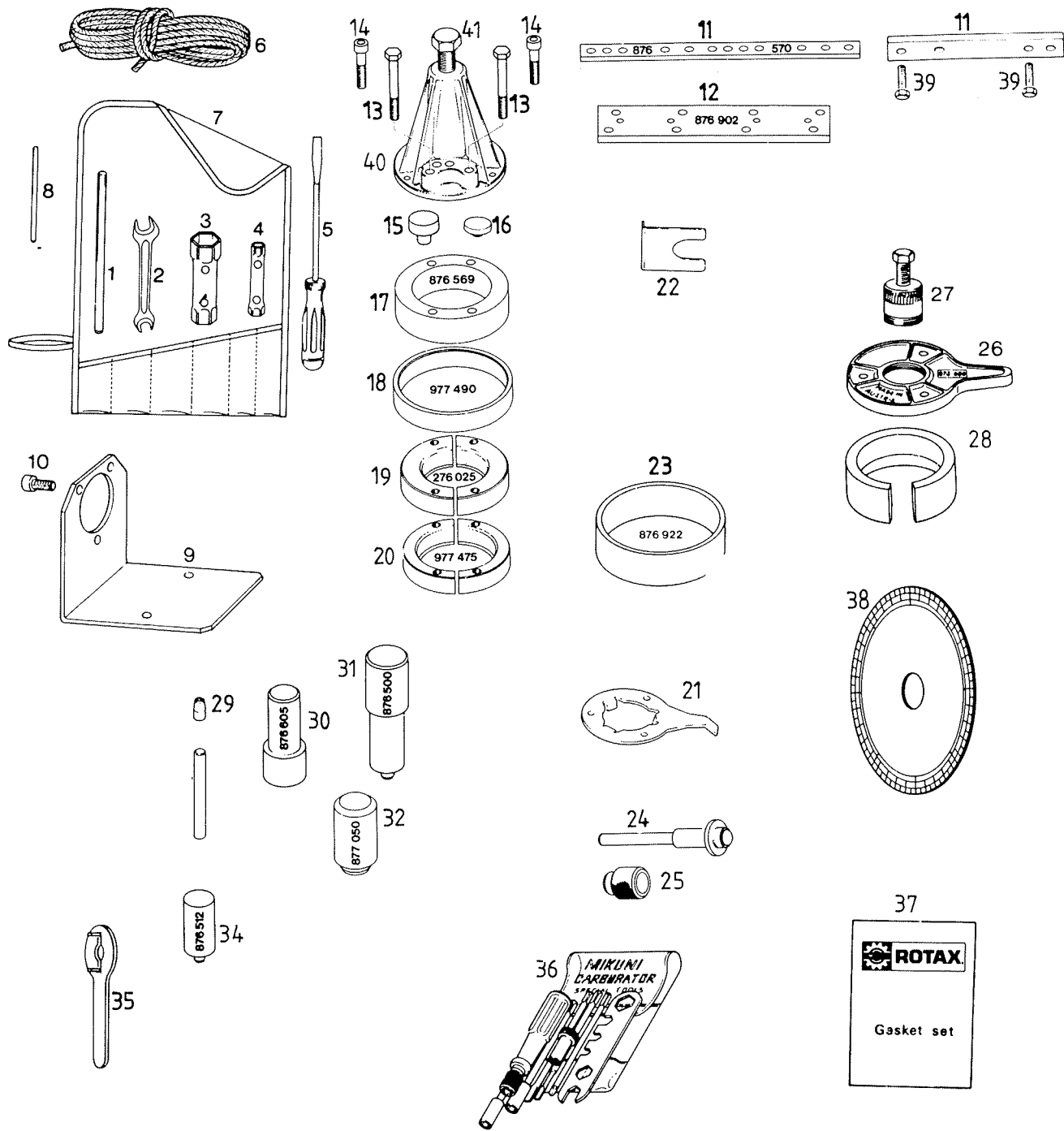
GLS 3600 L.C.
GLS3800 R.A.V.E.



Viite Ref. Ref.	Tilausnumero Reservdelnsnr Part number	S /	S /	C. /	C. /	E. /	S /	6 5 0	Nimike	Benämning	Description
1,2	995073	1	1	1	1	1	1	1	Magneetto 12V 160W	Magnet 12V 160W	Magneto 12V 160W
1	995107	1	1	1	1	1	1	1	Ankkurilevy, täyd.	Ankarplatta, kompl.	Armature plate assy
2	995117	1	1	1	1	1	1	1	Vauhtipyörä	Svänghjul	Fly wheel
3	965220	1	Vahvistin	Förstärkare	Amplifier
3	965230	.	1	1	1	1	1	1	Vahvistin	Förstärkare	Amplifier
4	866609	.	1	1	1	1	1	1	Sytytyspuola	Tändspole	Ignition coil
5	.866705	1	2	2	2	2	2	2	Häiriönpoistaja	Störningskydd	Disturb. eliminator
6	B8ES	1	2	2	.	2	2	2	Sytytystulppa	Tändstift	Spark plug
6	B9ES	2	.	.	Sytytystulppa	Tändstift	Spark plug
7	827800	2	2	2	2	2	2	2	Aluslevy	Bricka	Washer
8	945750	2	2	2	2	2	2	2	Jousialuslevy	Fjäderbricka	Spring washer
9	840515	2	2	2	2	2	2	2	Kuusiokoloruuvi	Insexskruv	Screw
10	980485	1	1	1	.	.	1	1	Hihnapyörä	Rensskiva	Belt disc
10	866757	.	.	.	1	.	.	.	Vauhtipyörä	Svänghjul	Fly wheel
10	866752	.	.	.	1	.	.	.	Vauhtipyörä	Svänghjul	Fly wheel
11	852320	1	1	1	.	1	1	1	Käynnistinkuppi	Startknapp	Starter cup
11	852326	.	.	.	1	1	.	.	Käynnistinkuppi	Startknapp	Starter cup
12	845310	3	3	3	.	.	3	3	Jousialuslevy	Fjäderbricka	Spring washer
12	945752	.	.	.	3	3	.	.	Jousialuslevy	Fjäderbricka	Spring washer
13	841520	3	3	3	.	.	3	3	Kuusiokoloruuvi	Insexskruv	Screw
13	940590	.	.	.	3	3	.	.	Ruuvi	Skruv	Screw
14	244211	2	2	2	2	2	2	2	Aluslevy	Bricka	Washer
15	945751	2	2	2	2	2	2	2	Jousialuslevy	Fjäderbricka	Spring washer
16	061020	2	2	2	2	2	2	2	Ruuvi	Skruv	Screw
17	865992	2	2	2	2	2	2	2	Maajohto	Jordledning	Grounding
18	841555	2	Ruuvi	Skruv	Screw
18	841540	.	2	2	2	2	2	2	Ruuvi	Skruv	Screw
19	866657	1	1	1	1	1	1	1	Ankkurilevy	Ankarplatta	Armature plate
20	965400	1	1	1	1	1	1	1	Latauspuola	Laddningspol	Charge coil
21	965030	.	1	1	1	1	1	1	Kaapelisarja	Ledningsseats	Cable set
22	940810	2	2	2	2	2	2	2	Ruuvi	Skruv	Screw
23	965390	1	1	1	1	1	1	1	Valopuola 160 W	Ljusspole 160 W	Light coil 160 W
24	841640	2	2	2	2	2	2	2	Ruuvi	Skruv	Screw
25	853900	1	1	1	1	1	1	1	Pidin	Hållare	Holder
26	241975	1	1	1	1	1	1	1	Ruuvi	Skruv	Screw
27	866649	1	1	1	1	1	1	1	Johtoryhmä	Ledningsgrupp	Hose set
28	264530	6	6	6	6	6	6	6	Liitin	Koppling	Adapter
29	260412	6	6	6	6	6	6	6	Suojus	Skydd	Cover
30	899785	x	x	x	x	x	x	x	Loct. 221 viol 6cm3	Loct. 221 viol 6 cm3	Loct.221,viol.6cm3
31	841680	1	Ruuvi	Skruv	Screw
32	951450	1	Pidin	Hållare	Holder
33	960287	1	.	.	1	1	.	.	Läpivienti	Genomföring	Inlet
34	866666	1	Sytytyspuola,täyd.	Tändspole,kompl.	Ignition coil assy
34	.866665	1	Sytytyspuola	Tändspole	Ignition coil
35	.960550	1	Kosteussuoja	Skydd	Rubber
36	.864296	1	Kaapeli	Kabel	Cable
37	.866705	1	Häiriönpoistaja	Störningskydd	Eliminator, disturb.
38	897330	x	x	x	x	x	x	x	Litium-rasva,250 g	Lithium-fett, 250 g	Lithium grease, 250 g
39	899788	.	.	.	x	x	.	.	Loctite 648, 5 g	Loctite 648, 5 g	Loctite 648, 5 g



Viite Ref.	Tilausnumero Reservdelensnr Part Number	S S	S S	S S	S S	S S	5 5 0	Nimike	Benämning	Description
1	995542	1	Käynnistin	Startapparat	Starter
1	994872	.	1	1	1	1	1	Käynnistin	Startapparat	Starter
2	945751	4	4	4	4	4	4	Lukkolevy	Låsbricka	Locking plate
3	240911	4	4	4	4	4	4	Ruuvi	Skruv	Screw
4	910105	1	1	1	1	1	1	Käynnistinkotelo	Starthus	Starter housing
5	939078	1	1	1	1	1	1	Jousipaketti	Fjäderkasett	Spring cassette
6	852282	1	1	1	1	1	1	Narupyörä	Linskiva	Line disc
7	952799	1	1	1	1	1	1	Käynnist.naru 1700mm	Startsnöre 1700 mm	Start.line 1700mm
8	852070	1	1	1	1	1	1	Kiila	Kil	Key
9	852290	1	1	1	1	1	1	Laukaisin	Medbringare	Release device
10	852300	1	1	1	1	1	1	Käynnistinkäpälä	Startspärr	Pawl lock
11	845300	1	1	1	1	1	1	Lukituslevy	Låsbricka	Locking plate
12	938985	1	Laukaisujousi	Spärrfjäder	Spring
12	938980	.	1	1	1	1	1	Laukaisujousi	Spärrfjäder	Spring
13	945770	1	1	1	1	1	1	Seegerrrengas	Segerring	Circlip
14	960415	1	1	1	1	1	1	Kumiholkki	Gummihylse	Rubber sleeve
15	852175	1	1	1	1	1	1	Kahva	Handtag	Handle
16	297433	x	x	x	x	x	x	Molykote GN 100 g	Molykote GN 100 g	Molykote GN 100 g



Viite Ref.	Tilausnumero Reservdelensnr Part Number	1	1	1	1	1	1	1	1	Nimike	Benämning	Description
1-8	876631	1	1	1	1	1	1	1	1	Työkalusarja	Verktygsats	Tool set
1	977420	1	1	1	1	1	1	1	1	Kahva	Handtag	Handle
2	276065	1	1	1	1	1	1	1	1	Avain 10/13	Nyckel 10/13	key 10/13
3	876210	1	1	1	1	1	1	1	1	Hylsy 21/26	Hylsa 21/26	Sleeve 21/26
4	876225	1	1	1	1	1	1	1	1	Hylsy 10/13	Hylsa 10/13	Sleeve 10/13
5	876200	1	1	1	1	1	1	1	1	Ruuvimeisseli	Skruvmejsel	Screw driver
6	852091	1	1	1	1	1	1	1	1	Varanaru 2100	Startsnöre 2100	Line 2100
7	876195	1	1	1	1	1	1	1	1	Työkalupussi	Verktygspåse	Tool bag
8	876640	1	1	1	1	1	1	1	1	Lukitustappi	Låspinne	Locking pin
9	876830	1	Kiinnityskulma	Vinkelfäste	Angular fastening
10	841660	3	Ruuvi	Skruv	Screw
11	876171	.	1	1	1	.	.	.	1	Syl.linjaustyökälu	Cyl. linjeringssverk.	Aligning tool,cylind.
12	876570	1	1	.	1	Syl.linjaustyökälu	Cyl. linjeringssverk.	Aligning tool,cylinder
13	876902	1	1	.	1	Linj.työk.pakoaukko	Linj.verkt.avgasport	Aligning tool, exhaust
14	841201	2	2	2	2	4	4	4	2	Ruuvi	Skruv	Screw
15	840681	4	4	4	4	Kuusikoloruuvi	Insexskruv	Allen screw
16	876552	1	1	1	1	1	1	1	1	Suoja, var.puoli	Skydd, var.sida	Cover, P.T.O. side
17	876557	1	1	1	1	1	1	1	1	Suoja, magn.puoli	Skydd, magn.sida	Cover, magn. side
18	876569	1	1	1	1	1	1	1	1	Välirengas	Distansring	Shim
19	977490	1	1	1	1	1	1	1	1	Rengas	Ring	Ring
20	276025	2	.	.	.	2	2	.	.	Rengaspuolikas,6206	Ringhalva, 6206	Ring half, 6206
21	977475	.	2	2	2	2	2	2	2	Rengaspuolikas,6207	Ringhalva, 6207	Ring half, 6207
22	876357	1	1	1	1	.	.	.	1	Tuuletinpidin	Fläktållare	Fan holder
23	876620	.	1	1	1	.	.	.	1	Vällysmitta, var.puol.	Distansmått, var.sida	Feeler gauge P.T.O a.
24	876922	1	1	1	1	1	1	1	1	Keskit.rengas, magn.	Centrer.ring, magn.	Centering ring, magn.
25	877010	1	1	1	1	1	1	1	1	As.tuurna, lukkoreng.	Mont.dorn, segerring	Pusher, circlip
26	877020	1	1	1	1	1	1	1	1	Asennusholkki	Monteringshylsa	Circlip sleeve
27	876080	1	1	1	1	1	1	1	1	Magn.kotelon pidin	Hällareplatta	Holder plate
28	876065	1	1	1	1	1	1	1	1	Ulosvetäjä	Avdragare	Puller
29	876970	1	.	1	1	1	.	.	1	As.rengas, mäntä	Mont.ring, kolv	Install. ring, pistc
30	876090	.	1	1	As.rengas, mäntä	Mont.ring, kolv	Install. ring, piston
31	876972	1	.	As.rengas, mäntä	Mont.ring, kolv	Install. ring, piston
32	876980	1	1	.	Ohjausholkki, stefä	Styrhylsa, packbox	Guide sleeve, oil see'
33	876605	1	1	.	.	Asennustuurna	Monteringsdorn	Insertion jig
34	876500	1	1	.	.	Asennustuurna	Monteringsdorn	Insertion jig
35	877050	1	1	.	.	Asennustuurna	Monteringsdorn	Insertion jig
36	876612	1	1	.	.	Irroitustuurna	Avdragningsdorn	Extrusion jig
37	876512	1	1	.	.	Asennustuurna	Monteringsdorn	Insertion jig
38	277905	1	1	.	.	öljyp. as.työkälu	Mont.verktyg,öljepump	Wrench, oil pump
39	876960	x	x	x	x	x	x	x	x	Tiivistesarja	Tätningssats	Gasket set
40	995555	1	Tiivistesarja	Tätningssats	Gasket set
41	994868	.	1	Tiivistesarja	Tätningssats	Gasket set
42	994864	.	.	1	1	.	.	.	1	Tiivistesarja	Tätningssats	Gasket set
43	994426	1	.	.	.	Tiivistesarja	Tätningssats	Gasket set
44	994421	1	.	.	Tiivistesarja	Tätningssats	Gasket set
45	277150	1	1	.	.	Astelevy	Gradplatta	Degree disc
46	240275	.	2	2	2	.	.	.	2	Ruuvi	Skruv	Screw
47	876298	1	1	1	1	1	1	1	1	Ulosvetäjä	Avdragare	Puller
48	.940755	1	1	1	1	1	1	1	1	Ruuvi	Skruv	Screw

Tilanusnumero Reservdelsnr. Part No.	Sivu Sida Page	Tilanusnumero Reservdelsnr. Part No.	Sivu Sida Page	Tilanusnumero Reservdelsnr. Part No.	Sivu Sida Page
AS13M8	51	061025	7.27.39	12215-4	13
AZ 5.3	21.45	061030	35.73	12401	45
B061000	23	061035	23.35	12703	27
B081200	75	061040	11.35	12809	45
B142000	17	061050	27	128430	21
B8E5	103	061065	27	13-12	3.5.7.9.11
B9E5	103	063030	33.42	13-22	7.9.11
E100000	37	080000	13.21.30	13-25	3.5
E15-10	9	081200	27.51	13-27	5
E5293054	15	081216	33.47.79	13-30	5
E5294465	15	081220	24.47.51	13-31	7
ET 12-210	23	081225	17.21.23.35.75	13-32	7
F050000	97	081230	39	1300409	21
F060000	49.97	081235	21	1300901	45
F080000	21.27.30.85	081240	13.42.73.75	1300904	21
F100000	13.17.19.33.35	081245	27	1322105	25
F140000	53	081250	30.75.77	1399007	39
GL4101220	23	081255	30.51	1399008	35
GL4252820	23	081260	13.17.27.51	1399010	35
K050000	11	081265	73	1399020	35.39
K061012	9	081270	23.25.27.42	1399021	35
K061016	53	081275	21	1399022	41
K061025	23	081280	29.51	1399023	41
K061030	33	100000	13.15.17.19.	140000	17
K061035	31		32.35.37	1400201-1	11
K081216	53	10001	15.33.41	1400406	21
K081225	47	1000101	3.5.7.11	1411002	43
K081230	73	1000201	11	1411003	43
K101525	35	1000664	27	1420201	9
K101545	39.40	1000669	27.30	1420203	3.5.7.9.11
L081216	29.30.39	10113	21	1420315	15
N040600	3.79	101500	13.17.19.35.37.39.85	1421020	43
N050800	5.7.9.11.45	1015100	35	1430301	15.33
N061000	3.5.7.9.11.21.33	101520	19.33	1430501	19
N081200	13.15.17.21.30	101525	15.33	1430520	75
N101500	7.13.15.17.33.	101530	33.35.37	1430701	35.39.41
	35.37.39	101535	19.39	1430702	35.39.41
N121800	15.17.37	101540	7.19.33	1460201	3.7.11
N141800	33	101545	19.35	1460301	13
P0415	11	101550	35.39.40	1460400	21
R1471529	77	101550-2	37	1460401	21
R1471530	77	101555	17.33.35	1460404	21
R53032H	33.34.37.39.41	101560	13.17.37	1460601	23
R5392447	27	101565	15	1460705	37
R5393719	41	101570	15.33.42	1460901	45
R5492534	41	101575	33	1460902	45
S050820	45	10204	15	1460903	45
S061010	13	10433-1	43	1460904	45
S061016	9	10509	26.29	1461401	47
S061020	5	10509-1	30	1461402	47
S061025	3	10531	29.30	1461403	47
S061035	3	10549	15.17	1461404	21
T101525	91	11/5	3.43	1461406	47
T101550	13	119414533100	99	1461501	49
U040630	3	119414533200	99	1461503	49
U050820	5.9.11	12-1182GLX	31	1461504	49
U050830	7.11	12-14	29.31	1461505	49
U061012	47	12-15	27.31	1461506	49
U061030	3.5.7.9.11	12-16	30.31	1461507	49
U061035	43	12-17	27.31	1461508	49
U061040	35	12-18/1550	31	1461509	49
UC 205	26.29.30	12-18/1800	31	1461510	49
UNF 1/2 x137	23	12-18/2000	31	1461511	49
040000	3	12-19	31	1461512	49
040610	79	1200818	75	1471001	59
040616	45	1200909	45	1471002	59
040640	45	1200926	45	1471003	59
042020	15	1200937	45	1471004	59
043014	57	1200938	45	1471006	59
043026	51	1200939	45	1471010	59
043030	57	1201012-1	43	1471011	59.61.63
043035	11	12102-1	13.17	1471404	47
050000	5.7.9.11.47	12106	21	1471406	47
050800	21	12109	20	1471531	47
050835	11	12110	20.51	1471600	61.63
050850	21	12117	13	1471601	61.63
060000	3.5.7.9.11.13.49	1218100	17	1471602	61.63
061010	9.11.13.53.57	121855	17	1471603	61.63
061016	11.51	121875	33	1471604	61.63
061020	3.5.7.21.34.37.39.	12206	15	1471605	61.63
	103				

Tilanusnumero Reservdelsnr. Part No.	Sivu Sida Page	Tilanusnumero Reservdelsnr. Part No.	Sivu Sida Page	Tilanusnumero Reservdelsnr. Part No.	Sivu Sida Page
1471606	61.63	230475	97	3050901	45
1471607	61.63	2399009	33	30523	3.5.7.11
1471608	61.63	2399011	17	308380	21
1471609	61.63	2399012	17	319200025	17
1471610	61.63	239940	93	3199001	15.17
1471611	61.63	240036	69.93	3199010	15.27.30
1471612	61.63	240090	87.93	3199038	21
1471613	61.63	240275	107	3199040	39
1471614	61.63	240381	79.81	3199042	21
1471615	61.63	240385	79	32.2x3	47
1471616	61.63	240480	85.87.91.93	3205	53
1471617	61.63	240580	79	3340035-1	32
1471618	61.63	240591	97	3340041-1	35.37
1471619	61.63	240631	65	3350013	35.37
1471620	61.63	240761	97	3350014	37
1471621	61.63	240771	81	3400002	23
1471622	61.63	240911	105	3400003	23
1471623	61.63	241220	93	3400004-1	23
1471624	61.63	241811	85	3400005	23
1471625	61.63	241830	97	3400006	23
1471626	61.63	241930	93	3400007	23
200055	23	241975	97.103	3400010	23
200698	25	242090	65.91	3400012	23
202996	25	242091	70	3400013-1	23
203150	25	242200	69.73	3400014	23
203474	25	242205	81	3400018	23
204203	25	242211	87	3400019	25
204581	25	242621	97	3400020-3	23.29
205200	25	242660	69	3400024-2	23
205432	25	244211	85.91.93.103	3400026-1	23
20566 2RS	35.39.41	244585	79	3400028	23
205761	25	246011	79	3400029	23
207120	25	246050	67.71.83.89.95	3400030	23
207296	25	2499036	21	3400050	23
207327	25	2499037	21	3400051	23
207398	25	250165	89.95	3400052	23
207654	25	250310	81	3400053	23
207869	25	250311	69.73.87.91	3400108	9
207953		251920	93	3400111	11
208303	25	253240	93	3430202	15
208801	25	253255	93	3430207	9
2094855	21	253270	93	3430208-2	9
2096489	21	256075	97	3440701	34.35
2099034	35	256085	97	3501501	13
211286	25	2599002	15	3501526	33
211333	25	2599003-100	101	3501527-1	32
213265	25	2599003-400	101	3501528	32.39.41
214917	25	260412	103	3501529	32.33
214920	25	260720	93	3501533-1	34.39
215210	67	264530	103	3501536	34
215211	67	276025	107	3501547-1	35.37
215212	67	276065	107	3501548	35
215235	71.83.89	277150	107	3501549	35.37.39
215236	71.83.89	277905	107	3501595	5.7.9.11
215237	71.83.89	279408803200	99	3501596	3.5.7.9.11
2191651	21	2799003	99	3501627-2	33
2191670	21	2799018	97	3501668	35
2191672	21	2799028	43	3501691	33.42
2191674	21	2799030	43	3501698	45
2191678	21	2899132	5.7	3501699	45
2191680	21	2899208L	13.17	3501700	45
2192104	21	2899207R	13.17	3501709	15
2192106	21	2899235	51	3501733-1	35
2192253	21	2899245	77	3501771	32
2192498	21	2899246	99	3501773-1	35
2192499	21	297386	85.87.91.93	3501774-1	35
2192610	21	297431	67.87.89.93.95	3501775	35
219410607700	45	297433	105	3501776	35.41
219414247400	43	300303	15	3501778-1	35
2199038	3.5.7.9.11	300623	21.23.25.27.29.	3501782	35
2199122	99		30.35.39.41	3501783	35.41
2199673	21	3050212	11	3501786	15
227155	85.91	3050501	19	3501798	15.17
227500	97	3050601-1	23	3501802	27.29.30
227505	97	3050602	27.53.55	3501815	37
227660	97	3050603	23	3501817-1	9
227945	85.91	3050604	23	3501823	37
230255	93	3050605	27	3501825	43
230260	93	3050606	27	3501826	7.9
230370	97	3050607	27	3501857	33.37

Tilausnumero Reservdelsnr. Part No.	Sivu Sida Page	Tilausnumero Reservdelsnr. Part No.	Sivu Sida Page	Tilausnumero Reservdelsnr. Part No.	Sivu Sida Page
3501863	35	4400702	39,40	5195372	7
3501871	75	4400703	41	5195376	7
3501887	34	4400707	40	5195380	7
3501891	34	4400708	41	5195384	7
3501911	34	4400709	41	5195387	5
3501912	35	4599009	31	5195390	5
3501957	9	4699017	33	5195392	5
3569803	25	4699024	39	5195397	5
359414516000	45	490113	9	5195404	7
359414672000	45	5.5/8	43	5195407	3
3599005	31	5/3	43	5195410	3
3599008	31	5011 50902	55,57	5195415	11
3600067	9	501412	57	5195417	11
3620006	42	5056 11402	55	5195431	99
3620007	42	514022000	77	5195484	5
362003L	42	514023100	77	5195486	5
362003R	42	514025700	77	5195490	9
3620063	13	5192399	27	5195493	5
3620063L	13	5192473	5	5195495	7
3620063R	13	5192473-1	7	5195497	7
3620064	13	5192495	75	5195500	9
3620069	13	5192533-2	41	5195501	7
3620080-1	51	5192544	41	5195501	7
3620093	75	5192903	9	5195588	40
3620095	11	5192948	32	5195590	40
3620113	43	5193077	11	5290491	3
3620125	42	5193183	32	5292358	37
3620173	33	5193307	3	5292383	73
3620197	37,42	5193396	32	5292401	13
3620198L	37,42	5193566	13,17	5292419L	17
2620198R	37,42	5193922	5	5292419R	17
3620200	33,42	5193953	69	5292428	7
3620205	42	5193978-1	43	5292458	37
3620206	42	5193979-1	43	5292460	34
3620208	42	5193981	3,5	5292494	75
3620214	42	5194013	5	5292558-1	23
3620217	42	5194047	19	5293074	13
3620231L	37	5194054	5	5293192-1	7
3620231R	37	5194058	5	5293192-2	5,7
3620233	33	5194080	3	5293281L	32
3699001	45	5194081-1	3	5293281R	32
3699002	7,9	5194083	3	5293298	19
3699004	3,5,7,11	5194098	3	5293398	33
3699005	5,7,11,51	5194143-1	39	5293488L	33
3699009	5,7	5194195	7	5293488R	33
3699027	5	5194205	39	5293836-1	11
3699036	3,5,7,9,11,13,17,75	5194216	34	5294119	75
3699037	3,7,33	51942225-1	34	5294126	5
3699038	9,11,41	5194327-1	34	5294137	15
3699071	3,5,7,9	5194377	34	5294144L	39
3699072	3,5,7,101	5194480	27	5294144R	39
3699073	21	5194493	3	5294149	39
3699489	99	5194529	39	5294154	39
3999046	101	5194543	5	5294166	37
4099043	39	5194548	3	5294207-1	39
4099056	99	5194586	34	5294271	33
4099109	21	5194675-1	9	5294277L	33
4099177	7	5194678-1	9	5294277R	33
4099189	35,39	5194736	11	5294298	19
4099239	37,41	5194766	45	5294299	19
413120	61,63	5195143	7	5294311	35
4143945D	25	5195146	7	5294319	37
414415200	101	5195148	7	5294326	15
414420700	101	5195200	9	5294465	15
414523600	101	5195248	45	5294467	15
414532700	97	5195250	9	5294498	33
414532800	97	5195251	9	5294500L	33
414536500	101	5195253	5	5294500R	33
414603600	20	5195256	5	5294504	35
414644800	101	5195259	5	5294574	75
414650200	101	5195277	9	5294642L	39
414655700	101	5195336	9	5294642R	39
4199030	27	5195342	9	5294671	9
4300081	15,17	5195344	5	5294753	15
4300147	13	5195345	3	5294759	11
4300162	77	5195348	3	5294763	19
4300181-1	51	5195351	3	5294789	15
4300399	15	5195354	3	5294849L	39
4400301	17	5195361	7	5294849R	39
		5195368	7	5294940	21

Tilanusnumero Reservdelsnr. Part No.	Sivu Sida Page	Tilanusnumero Reservdelsnr. Part No.	Sivu Sida Page	Tilanusnumero Reservdelsnr. Part No.	Sivu Sida Page
5295114	9	5392588	20	5394539	26
5295157L	17	5392649	26	5394565	3
5295157R	17	5392744	26	5394578	41
5295202	9	5392768	29	5394627	5
5295299	19	5392810	26	5394647	20
5295343	9	5392820	20	5394648	20
5295349	3	5392950	41	5394650	51
5295355	3	5393018	7	5394667	51
5295369	7	5393020	26	5394695	20
5295377	7	5393310	69.73,81	5394696	20
5295385	7	5393323	23	5394702	27
5295391	5	5393390	13	5394703	27
5295398	5	5393397	13	5394705	51
5295401	19	5393431	5,7	5394711	21
5295402	19	5393444	13,15	5394723	5
5295435	99	5393493	41	5394726	9
5295526	11	5393532	30	5394727	7
5295548L	21	5393535	43	5394751	27
5295587L	40	5393538	37	5394755	19
5295587R	40	5393557	79	5394778	15
5295595	21	5393575	21,27	5394835	3
5295744	77	5393608	27	5394841	39
5300518	75	5393615	37	5394848	3,5,7,9,11
5300908	45	5393638	13	5394853	21,27
5310307	15	5393640	13	5394862	5
5310710-1	34,37,39	5393677	17	5394866	15
5310752	33	5393685	13	5394934	20
5310810	35,41	5393689	13	5394962	47
5310811	35	5393737	51	5395108	77
5310927-1	45	5393749	30	5395142	31
5320301-4	15	5393766	21	5395151	17
5320810	41	5393767	20	5395163	17
5320901	45	5393768	21	5395165	17
5320902	45	5393815	43	5395191	9
5320903	45	5393942	15	5395282	17
5320914	45	5393959	13	5395325	77
5320925	45	5393961	13	5395327	77
5320931	45	5393964	13	5395366	3
5320932	45	5394050	19	5395382	5
5320933	45	5394057	75	5395432	99
5320934	45	5394084	20	5395433	99
5320935	45	5394085	20	5395436	99
5320936	45	5394086	20	5395450	9
5320937	45	5394089	20*	5395454	5
5320938	45	5394095	20	5395455	15
5320939	45	5394099	3	5395519	20
5320940	45	5394100	13,15	5395537L	99
5320941	45	5394111	30	5395537R	99
5320942	45	5394116	3,5,7	5395549	20
5320943	45	5394141L	37	5395572	20
5320944	45	5394141R	37	5395579	101
5320201-2	9	5394147	39	5395581	21
5330209	9	5394175L	39	5395600	99
5330243	3,5,7,9	5394175R	39	5395732	97
5330824	35	5394176	39	5395748	101
5370237	3,9	5394184	75	5410601-1	23
5370311	32,39,40	5394206	39	5420601	23
5370401-1	21	5394209	26,29,30	5420602	23
5380217	3,5,7,9,11	5394210	26,29,30	5430466	25
5380248	3,11	5394211	37	5490083	51
5380400	20	5394220	29	5491332	43
5381203	51	5394221	37	5491375	69
5381205	51	5394222	30	5491653	33
5391031	69,73,81	5394266L	37	5491771	39
5391955	3,5,7,9,11	5394266R	37	5492098	21
5392310	13	5394288	33	5492138	23
5392373-1	13	5394302	19	5492171	11
5392420	17	5394306	9	5492172	11
5392435	27	5394312	29	5492178	13,17
5392439	27	5394313	29	5492268	35,39
5392441-1	27	5394331	27	5492269	35,39,41
5392447	26	5394365	13	5492300	5,25
5392474	5,7	5394376L	35	5492300-1	7,23
5392490-1	15	5394376R	35	5492304	37
5392497	75	5394428	13	5492307	3,5,7,9,11
5392535-2	40	5394476	15	5492317	3,5
5392538	41	5394497	33	5492318	23
5392548	41	5394522	27	5492378	27
5392552-1L	40	5394528L	39	5492403	13,17
5392552-1R	40	5394528R	39	5492404	13,17

Tilanusnumero Reservdelsnr. Part No.	Sivu Sida Page	Tilanusnumero Reservdelsnr. Part No.	Sivu Sida Page	Tilanusnumero Reservdelsnr. Part No.	Sivu Sida Page
5492413	17	5493655	17	5494982	21
5492425	19	5493667	17	5494983	20
5492440	27	5493679	41	5494997	21
5492443	27	5493681	41	5495036	17
5492446	26	5493682	41	5495122	7
5492450	32	5493688	35	5495128	17
5492457	37	5493713	21	5495156	9
5492461	34	5493717	27	5495164	17
5492462	34	5493720	45	5495212	17
5492471	5,7	5493744	27	5495219	9
5492472	7	5493745	27	5495228	41
5492475	5,7	5493746	27	5495275	99
5492504	47	5493747	27	5495288	21
5492505	47	5493871	41	5495289	99
5492506	47	5493987	51	5495302	5
5492515	27	5494022	13	5495365	11
5492519	47	5494062	13	5495428	3
5492520	47	5494128	21	5495429	3
5492521	47	5494129	21	5495443	43
5492529	27	5494139	45	5495462	7
5492530	27	5494152	39	5495463	7
5492532-1	39,40	5494161	39	5495464	5
5492534	41	5494164	39	5495465	5
5492536	41	5494170	39	5495466	9
5492539	41	5494171	39	5495467	9
5492541	41	5494172	39	5495468	9
5492542	41	5494174	39	5495474	5
5492545	41	5494178L	37	5495506	9
5492546	41	5494178R	37	5495507	9
5492547	41	5494212	41	5495515	7
5492549	41	5494237	23	5495546	39
5492550	41	5494247	13,17	5495547	21
5492551	41	5494285	75	5495560	17
5492556	41	5494289	33	5495567	99
5492659	33,39	5494290	33	5495569	21
5492678	23	5494297	43	5495584	39
5492715	21	5494317	33	5495591	21
5492770	39,41	5494328	39	5495593	41
5492814	37	5494330	33	5495624	45
5492872	23	5494333	27	5495654	101
5492876	27,29,30	5494342	21	5500305	13
5493022	97	5494344	33	5630185	25
5493213	3	5494345	45	5656 11402	53
5493216	27,30	5494351	20	5701135100	101
5493225	75,77	5494354	51	570136900	97
5493230	43	5494355	3	570137000	97
5493235	27,29,30	5494411	26,30	570141300	77
5493236-1	39,40	5494417	33	570273900	101
5493251	39,40	5494424	5	5768 04602	53
5493252	39,40	5494432	21	5798 04602	57
5493274	7	5494437	37	580484700	101
5493276	41	5494463	35	5959 52630	53,55
5493277	41	5494474	15	6/9	43
5493283	27	5494475	15	6004	53
5493295	75	5494482	20	6005	53
5493303	19	5494489	3,11	6006 2R5	33,39,41
5493306	75	5494501	33	6008	53,55
5493334	27	5494502	33	6009	57
5493336	27	5494520	27	6033 40870	57
5493348	77	5494526	35	6033 40900	57
5493379	41	5494540	29	6033 45070	53,55
5493386	21	5494566	39	6090111	11
5493392	3,5,9,11	5494637	21	6090508	19
5493414	37	5494649L	3,5,7,9	6100 72039	55
5493415	43	5494649R	3,5,7,9	6110 02529	53,55
5493416	43	5494652	51	6141 02040	53,55,57
5493417	3,5	5494668	51	6141 02542	53,57
5493418	79	5494669	51	6141 02552	55
5493423	79	5494686	7	6141 02652	53,55,57
5493425	15	5494700	27	6146 01024	53,55,57
5493495	35	5494701	27	6146 01224	55
5493509	51	5494704	19	6146 01524	57
5493520	13	5494721	21	6146 02430	55
5493529R	21	5494733	35	6146 02930	57
5493529L	21	5494741	47	6146 05225	53,55
5493547	37,77	5494783	15	6146 06825	53,55
5493569	27	5494858	21	6155 80711	53,55,57
5493588	27	5494905	15	6155 80812	53,55
5493650	41	5494938	40	6155 81216	53,57
5493651	41	5494948	47	6155 83036	57

Tilanusnumero Reservdelsnr. Part No.	Sivu Sida Page	Tilanusnumero Reservdelsnr. Part No.	Sivu Sida Page	Tilanusnumero Reservdelsnr. Part No.	Sivu Sida Page
6160 92035	55	830370	89,95	850190	69
6173 00016	53	830747	89,89,95	850200	97
6173 00020	27,57	831355	89,95	850210	59
6173 00040	53,55	831360	97	850230	97
6173 30040	55	831500	85,91	850320	81
6173 30047	53,57	831615	85,91	850335	87,93
6173 30052	55	831700	97	850440	59,61,63
6174 50025	53	831790	87	850445	59,61,63
6174 50028	53,55	831835	87	850447	59
6204	57	831839	93	850450	59,61,63
6204 R5	53	831841	73	850500	49
6205	57	831855	73	850540	93
6205 2R5	34,37,39,41	831865	69,73	850550	93
6205 R5	27	831881	73	850560	93
6304	53	831890	59	850565	87
6351115-1	11	831935	59	850630	87
6400 16020	57	831950	67,71,89,95	850710	85,91
6400 16025	53	831990	89,95	850890	85,91
6400 16035	57	832090	89,95	852070	105
6400 16036	55	832160	79	852091	107
6400 46008	53,55	832200	89,95	852175	105
6400 46012	57	832209	83,89,95	852282	105
6400 46030	57	832231	67,71,89,95	852290	105
6410707	39,41	838022	97	852300	105
6448 01010	57	838080	93	852320	103
6500201-4	11	840290	65	852326	103
6500202-1	11	840515	103	853840	97
6500203-1	11	840535	93	853900	103
6500301-1	15	840555	70	854050	93
6500601	23	840681	73,107	860060	69,73
6500602	23	840840	81	860070	79
6500603	23	840861	93	860080	79
6500604	23	840880	79,81	860085	79
6500606	23	840991	69,87	860090	73
6500609	23	841035	59,61,63	860095	73
6500610	23	841145	65	860120	79
6500611	23	841201	65,70,107	861135	59
6500612	23	841301	85,91	861137	59
6500700-2	34	841311	69	861210	59,61,63
6500801-1	35	841450	59	861250	59
673580	47	841460	59,61,63	861280	59
7041038	25	841490	79	861290	59
7101236	45	841520	103	864296	103
7110535	75	841540	85,91,103	865992	81,103
7511953	25	841555	103	866080	47
7556804	25	841561	65,70,85,91	866185	49
7714804	25	841580	97	866290	79
7721103	25	841640	103	866295	79
818030	89,95	841660	107	866609	103
818112	83	841680	103	866649	103
823646	73	841750	91	866657	103
823660	73	841831	65,85,91	866665	103
823795	69	841841	70	866666	103
823805	69	841860	49	866705	103
823820	69	841991	87	866710	93
823845	73	842040	97	866752	103
823920	81	842042	85,91,97	866757	103
823992	87	842050	73	867400	73
823997	93	842230	67,71,83,89,95	867430	69
825338	73,81	842321	91	867445	69
825440-1	73	842390	79	867450	73
8262 83892	45	842471	87,93	867465	73
8263 16003	45	842550	93	867481	69,73
827055	83	845160	85,91	867590	81
827080	79	845220	59	8701 36400-1	57
827082	79	845230	59	8701 46032	53
827430	85,91	845260	85,91	8701 46033	53
827440	83,89,95	845270	79	8701 46074	54
827510	85,91	845300	105	8751 19655	53,55,57
827650	79	845310	103	8751 28848-1	57
827660	59	845360	49	8751 28849	57
827715	89,95	847280	85,91	8751 28850	57
827750	79	847450	59	8751 28851	57
827760	89,95	848126	97	8751 28855	57
827800	103	848129	97	8751 28864	57
827810	79	850050	83	8751 28867	57
827970	83,91	850105	69	8751 28871	57
830292	89,95	850111	69	8751 28883	53,55,57
830350	67,71	850131	69	8751 28952	53,55,57
830355	89,95	850150	73	8751 28958	57

Tilanusnumero Reservdelsnr. Part No.	Sivu Sida Page	Tilanusnumero Reservdelsnr. Part No.	Sivu Sida Page	Tilanusnumero Reservdelsnr. Part No.	Sivu Sida Page
8751 28960	57	876922	107	938985	105
8751 29131	57	876960	107	939078	105
8751 29148	57	876970	107	940400	70, 85
8751 29227	57	876972	107	940481	87
8751 29228	57	876980	107	940590	103
8751 29229	57	877010	107	940616	69
8751 29243	57	877020	107	940631	70
8751 29478	57	878803	75	940755	107
8751 30382	57	878808	75	940810	103
8751 36399	57	878936	73	941020	87, 93
8751 36613	57	879459	69	942285	79
8751 36614	57	897161	85, 91	944462	85, 91
8751 36962	53, 54	897241	87	944582	83
8751 38073	53	897330	87, 103	944583	83
8751 38299	57	897341	89, 95	944584	83
8751 46018	53, 55	899784	67, 70, 81, 85, 87, 91	944586	83
8751 46019	53, 55	899785	47, 65, 67, 70	945735	67, 71, 83, 95
8751 46034	53		71, 83, 85, 87, 89,	945750	103
8751 46037	53		91, 93, 95	945751	65, 69, 79, 81, 85,
8751 46038	53, 55	899788	85, 91, 93, 103, 97		87, 93, 103, 105
8751 46042	53, 54	910049	79	945752	65, 69, 70, 87, 103
8751 46043	53, 55	910052	79	945753	65, 70, 85, 89
8751 46048	53, 54	910105	105	945756	79
8751 46049	53, 55	910280	79	945759	67, 71, 83, 89, 95
8751 46051	53	910311	97	945770	105
8751 46052	53	910320	97	945880	79
8751 46053	53	911067	79	951200	47
8751 46054	53	911540	79	951220	47
8751 46075	54	911550	93	951230	47
8751 46076	55	912823	79	951450	103
8751 46078	55	912825	79	951510	69, 73, 81
8751 46079	55	912835	79	951790	81
8751 46081	55	912992	79	952799	105
8751 46093	55	912996	79	956010	97
8751 46094	55	913075	93	956021	97
8751 46095	53, 55	913207	87	960270	85
8751 46099	53, 55	915820	95	960287	65, 70, 103
8751 46100	53, 55	915821	95	960415	105
8751 46111	53, 55	915850	71, 83, 89	960550	103
8751 46112	53, 55	915851	71, 83, 89	960561	97
8751 46113	53	915852	71, 83, 89	960865	79
8751 46116	54	915890	67	960951	70
8751 46257	53	915891	67	960961	79
8751 46293	55	915892	67	960962	79
8751 46348	53	916136	95	960990	61, 63, 59
8751 46410	54	916185	71, 83, 89	961019	59
8751 46411	55	916260	67	961030	59
8751 46416	53, 54	922025	87, 93	961087	59
8751 46451	53	922035	85	963790	59
8751 46491	55	922036	85, 91	963805	59
8751 46697	55	922050	85, 91	963810	59
8751 46812	53	922062	87, 93	963820	59
8751 46813	53	922240	85, 91	963821	59
8751 46814	53	924202	85	963823	59
8751 47162	53, 55	924209	91	963825	59
8751 47358	55	924260	81	963826	61, 63
8751 47359	55	927440	85, 91	963830	59
876065	107	927945	97	963840	59
876080	107	929650	97	963850	59
876090	107	929770	59	963860	59
876171	107	929900	97	963870	59
876195	107	930560	59	963883	61, 63
876200	107	930580	85, 91	963885	59, 61, 63
876210	107	932032	85, 91	963890	59
876225	107	932797	85, 91	963900	59
876298	107	932904	67, 71, 83, 89, 95	963920	59, 61, 63
876357	107	935730	85, 91	963923	59
876500	107	935746	85, 95	963932	59
876512	107	935810	47	963940	59
876552	107	937940	97	963951	59
876557	107	937967	85, 91	963952	59
876569	107	938790	77	963953	59
876570	107	938795	75	963958	59
876605	107	938810	85, 91	963959	59
876612	107	938870	49	963960	59
876620	107	938920	59	963965	59
876631	107	938930	59	963974	59
876640	107	938940	59	963975	59
876830	107	938950	59	965030	105
876902	107	938980	105	965220	103

Tilausnumero Reservdelsnr. Part No.	Sivu Sida Page
965230	103
965390	103
973207	75
973212	75
973227	87
973265	75
973980	93
975695	79
975740	79
975770	93
976890	107
977420	107
977475	107
980436	79
980485	103
980495	79
980510	79
980520	79
992817	47
994421	107
994426	107
994482	43, 59
994485	43, 59, 61, 63
994564	71
994814	67
994864	107
994868	107
994872	105
994970	67
994971	67
994972	67
995045	97
995073	103
995107	103
995117	103
995280	71, 83
995286	71, 83
995287	71, 83
995334	89
995430	47, 49
995446	81
995452	83
995454	83
995521	97
995526	97
995542	105
995555	107
995852	59
995961	93
996161	59
996165	59
996167	59
996169	59
996240	89
996241	89
996242	89
996281	65
996336	67
996440	71
996451	70
996622	89, 95
996624	95
996631	85
996633	91
996762	61
996763	61
996764	63
996765	63

-90 LOPPU