



VARAOSALUETTELO
RESERVDLSKATALOG

MALLI — MODELL
1985

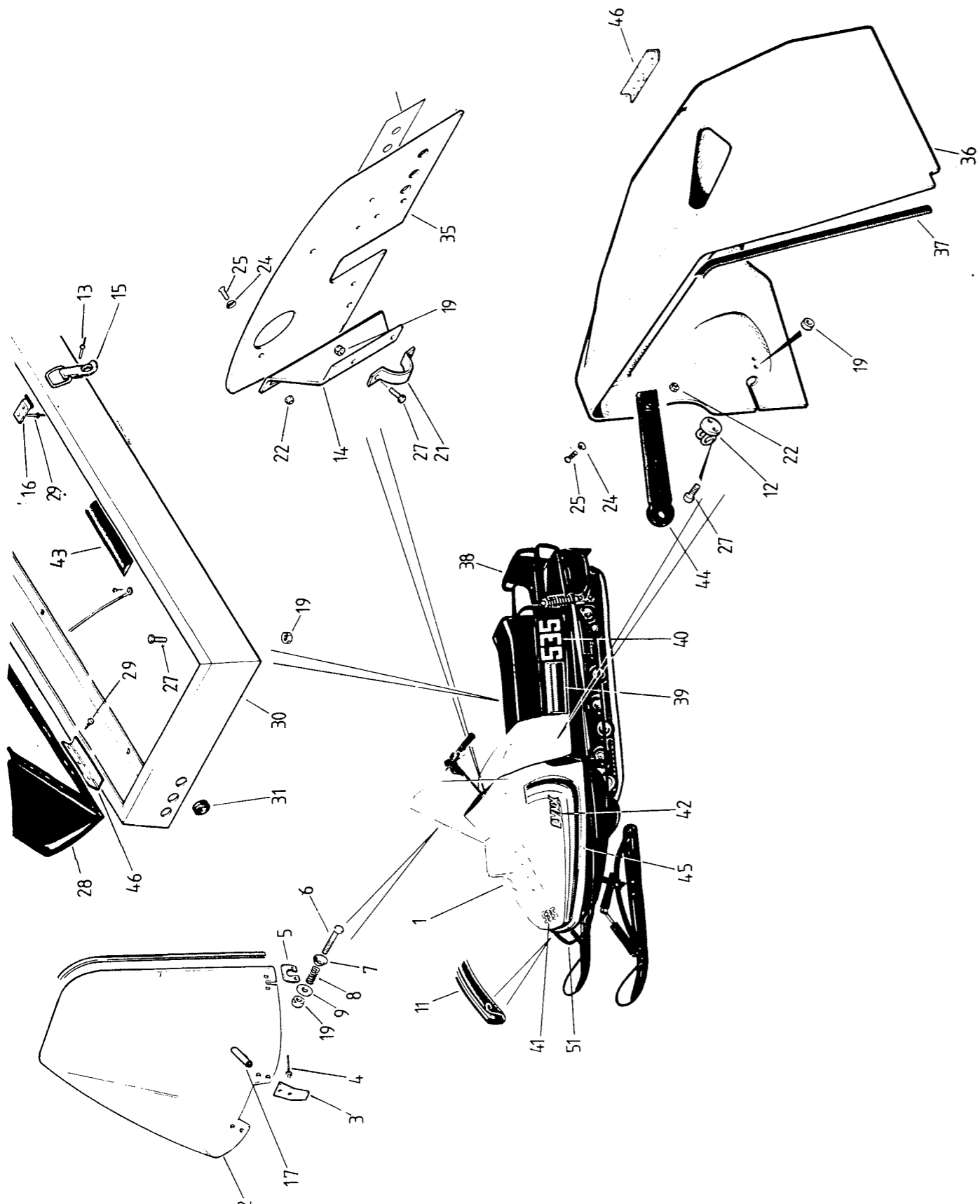
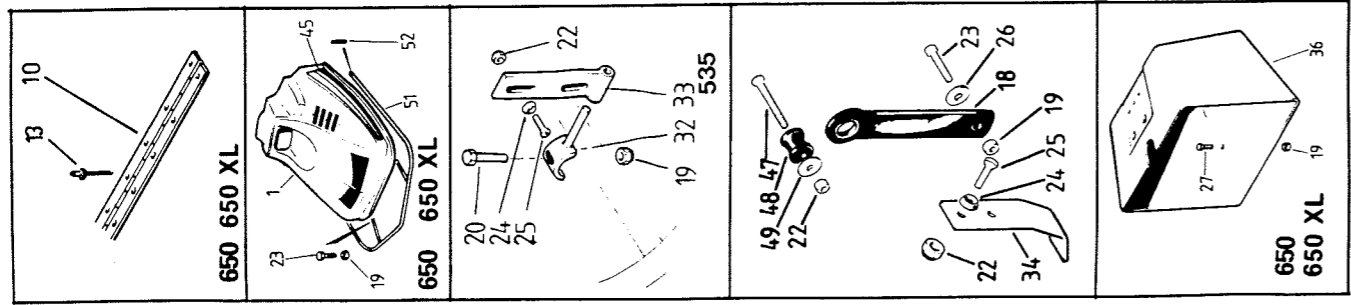


Lynx GL 250	alkaen rungonnumerosta fr.o.m. chassienummer	5800001
Lynx GL 3900	alkaen rungon numerosta fr.o.m. chassienummer	5800550
Lynx GL 3300S	alkaen rungon numerosta fr.o.m. chassienummer	5804600
Lynx 535	alkaen rungon numerosta fr.o.m. chassienummer	5803000
Lynx GLX	alkaen rungon numerosta fr.o.m. chassienummer	5801000
Lynx GLX 5900	alkaen rungon numerosta fr.o.m. chassienummer	5801400
Lynx 650	alkaen rungon numerosta fr.o.m. chassienummer	5804100
Lynx 650 XL	alkaen rungon numerosta fr.o.m. chassienummer	5803800

SISÄLLYSLUETTELO - INNEHÅLLSFÖRTECKNING Sivu/sida

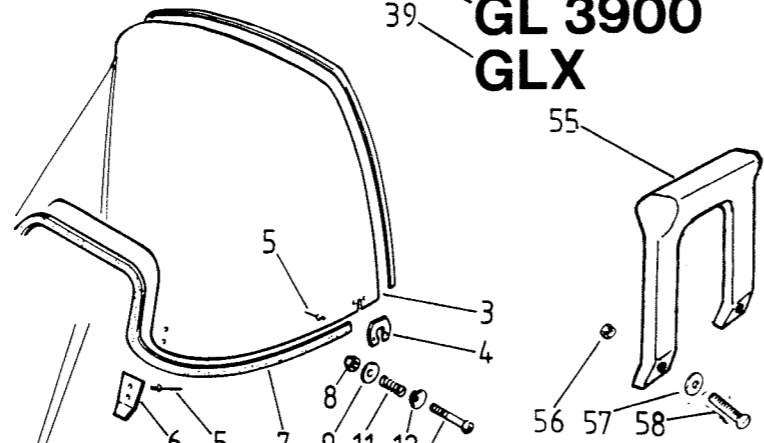
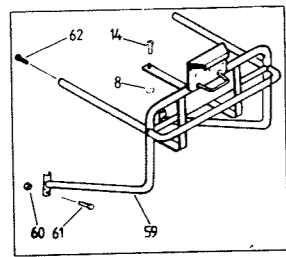
RUNKO CHASSIE.....	535, 650	4
RUNKO CHASSIE.....	GL 250, GL 3900, GLX/5900	6
RUNKO CHASSIE.....	GL 3300 S	8
OHJAUSTANKO STYRSTÅNG.....	GL 250, GL 3900, GLX/5900, 535, 650	10
SUKSI SKIDA	GL 250, GL 3900, GLX/5900, 535, 650	12
OHJAUSLAITTEET STYRINRÄTTNING	GL 3300 S	14
PETILEVYT BÄDDSKIVOR		16
HALLINTALAITTEET MANÖVERORGAN		18
HYDRAULIJARRU HYDRAULISK BROMS		20
VARIAATTORIT VARIATORER	GL 250, GL 3900, GLX/5900, 535, 650.....	22
VARIAATTORIT VARIATORER	GL 3300 S	24
KETJUKOTELO KEDJEHUS	GL 250, GL 3300 S	26
VETOAKSELI DRIVAXEL	535, GLX/5900, 650/650XL	28
KETJUKOTELO KEDJEHUS	GL 3900	30
NOPEUSMITTARI HASTIGHETSMÄTARE		31
ETUTELASTO FRÄMRE BOGGIE	535, 650 XL	32
KESKITELASTO MELLANBANDPLAN	535, 650 XL	33
KEINUVARRET LIUKUTELASTO FJÄRDINGSARMAR GLIDBOGGIE.....	GL 250, GL 3900 GLX/5900, 650 ...	34
LIUKUTELASTO GLIDBOGGIE	GL 250, GL 3900, GLX/5900, 650	36
LIUKUTELASTO, jatko GLIDBOGGIE, förlängning	GL 250, GL 3900, GLX 5900, 650	38
LIUKUTELASTO GLIDBOGGIE	GL 3300 S	40
TAITTORUNKO AVBÄRARE		42

VETOKOUKKU DRAGKRÖK	650	43
JOUSTAVA JATKOPERÄ FJÄDRANDE FÖRLÄNGNING	535, 650 XL.....	44
POLITTOAINETANKIT BRÄNSLETANKAR		46
SÄHKÖLAITTEET ELSYSTEM		48
SÄHKÖSTARTTISARJA ELSTARTSATS		50
KÄYNNISTINMOOTTORI STARTMOTOR		52
VAIHDEVIVUSTO VÄXELREGLAGE.....		54
VAIHDELAATIKKO vinohampainen VÄXELLÄDA sneda kuggar		56
VAIHDELAATIKKO suorahampainen VÄXELLÄDA raka kuggar		58
PERUUTUSVAIHDE BACKVÄXEL		60
KAASUTIN FÖRGASARE		62
KAMPIKAMMIO VEVHUS GL 3900, 535 (377)		64
KAMPIAKSELI, männät VEVAXEL, kolv GL 3900, 535 (377)		65
SYLINTERIT CYLINDRAR GL 3900, 535 (377)		67
KAMPIKAMMIO VEVHUS GL 3300 S, GLX/5900, 650/650 XL ...		68
KAMPIAKSELI, männät VEVAXEL, kolv GL 3300 S, GLX/5900, 650/650 XL ...		69
SYLINTERIT CYLINDRAR GL 3300 S, GLX/5900, 650/650 XL ...		70
PAKOPUTKISTO AVGASSYSTEM		72
TUULETINKOTELO FLÄKTHUS		74
KAMPIKAMMIO VEVHUS GL 250 (253).....		76
MÄNTÄ, kampiakseli KOLV, vevaxel GL 250 (253).....		77
VIRTAPUOLI ELSYSTEM		78
NARUKÄYNNISTIN STARTAPPARAT		80
TYÖKALUT VERKTYG		81
NUMEROHAKEMISTO NUMMERREGISTER		82-88

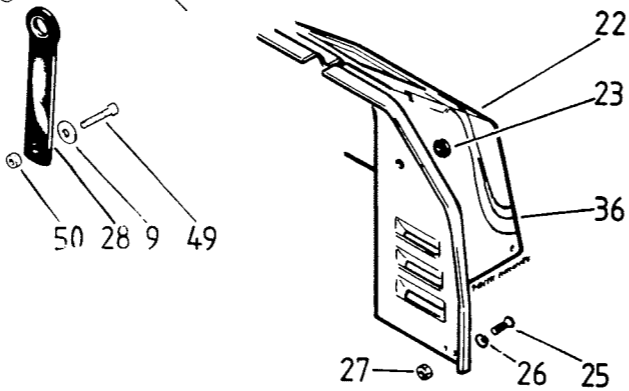
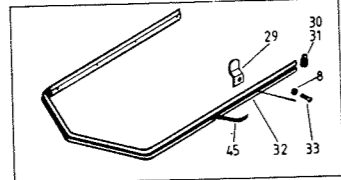
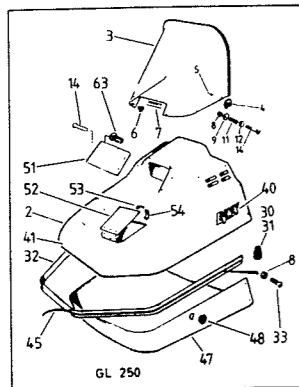
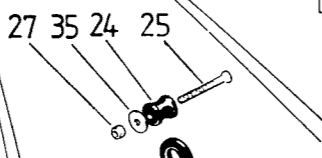
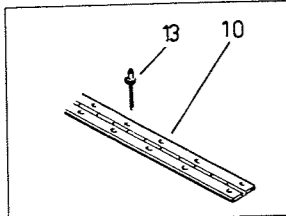
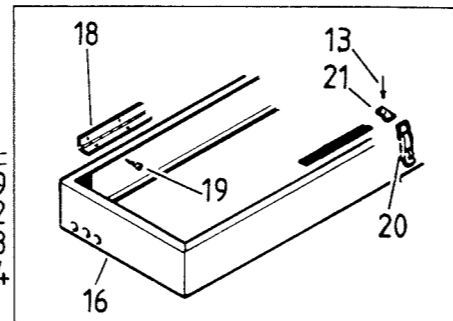
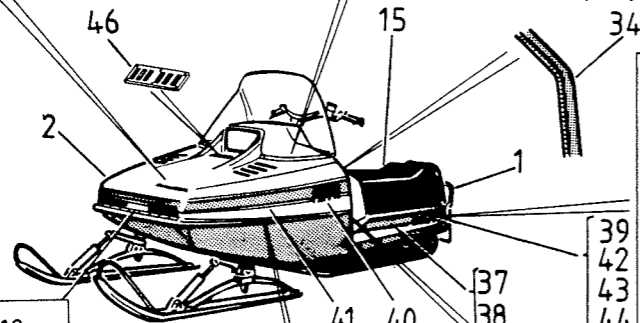


Viite Ref.	Tilausnumero Reservdelsnr.	535	650	650 XL	Nimitys	Benämning
1	5410201	1			Konepeitto	Motorhuv
1	6500201-2		1	1	Konepeitto	Motorhuv
2	5410202	1			Tuulilasi	Vindruta
2	6500202		1	1	Tuulilasi	Vindruta
3	3501595	1	1	1	Kiinnityskorvapari	Fästörapar
4	1300903	8	8	8	POpniitti	Popnit
5	3501596	2	2	2	Sivukorva	Sidoförstärkning
6	U061030	2	2	2	Uppokantaruuvi	Sänkskruv
7	5380217	2	2	2	Ohjainlevy	Styrskiva
8	1420203	2	2	2	Jousi	Fjäder
9	060000	2	2	2	Aluslevy	Bricka
10	3400108		1	1	Sarana, pit. 470 mm	Gångjärn, längd 470 mm
11	5380248	x			Tiivistelista 2,8 m	Tättningslist 2,8 m
12	3501923	1			Naruohjain	Hållare
13	1000211	2	20	20	Popniitti	popnit
14	3501920L	1			Kiinnike, vasen	Fäste, vänster
14	3501920R	1			Kiinnike, oikea	Fäste, höger
15	30523	1	1	1	Lukko, täyd.	Lås, kompl.
16	.1000101	1	1	1	Vastakappale	Motstycke
17	11/5	x			Kumiletku	Slang
18	530 -1955	2	2	2	Kiinnikekumi	Fästgummi
19	N061000	18	8	8	Nylocmutteri	Nylocmutter
20	061030	2			Ruuvi	Skruv
21	5360216	2			Sanka	Hållare
22	N050800	15	10	10	Nylocmutteri	Nylocmutter
23	U061030	2	4	4	Uppokantaruuvi	Sänkskruv
24	K050000	13	8	8	Kartioaluslevy	Konisk bricka
25	U050820	13	8	8	Uppokantauraruuvi	Sänkskruv
26	4-51-2376	2	2	2	Aluslevy	Bricka
27	061016	12	2	2	Ruuvi	Skruv
28	3501896	1			Istuin	Säte
28	3620105		1	1	Istuin	Säte
29	PO415	8	2	2	Peltiruuvi	Plåtskruv
30	3501936	1			Istuinkotelo	Sitslåda
31	1000201	2	3	3	Läpivientikumi	Gummihylsa
32	5360209L	1			Vastakappale, vasen	Motstycke, vänster
32	5360209R	1			Vastakappale, oikea	Motstycke, höger
33	5360208	1			Saranapari	Gångjärnpar
34	1400201-1	2	4	4	Ohjain	Styrning
35	5400202-1	1			Kojelauta	Panel
36	5410203-1	1			Takakuomu	Bakkåpa
36	6500203-1		1	1	Takakuomu	Bakkåpa
37	5370237	x			Reunakumi,pit. 1,7 m	Kantgummi, längd 1,7 m
38	3501882	1			Runko	Chassie
38	3620177		1		Runko	Chassie
38	3620178-1			1	Runko	Chassie
39	3501915	2			Reunateippi, taka	Kanttejp, bakre
39	6500205		2	2	Reunateippi, laka	Kanttejp, bakre
40	535-80	1			Numerotarrapari	Nummertejppar
40	3620158		1		Numerotarrapari	Nummertejppar
40	650 XL			1	Numerotarrapari	Nummertejppar
41	535-80	1			Numerotarra	Nummertejp
41	6500241		1	1	Numerotarra	Nummertejp
42	31-1780	1	1	1	Lynx-tarrapari	Lynx-emblempar
43	6090111	x	x	x	Tiivistenauha	Tättningsgummi
44	1000206	1			Kiinnityskumi	Fästgummi
45	3501913	1			Kuomun reunateipit	Kantemblem, huv
45	3501914	1			Kuomun etureunateippi	Framkanttejp, huv
45	6500204		1	1	Kuomun etureunateippi	Framkanttejp, huv p
46	1410101	4			Sarana	Gångjärn
46	3400111		1	1	Sarana, pit. 600	Gångjärn, längd 600
47	U050830	2	2	2	Uppokantaruuvi	Sänkskruv
48	4-51-2307	2	2	2	Vastarulla	Motrulle
49	050000	2	2	2	Aluslevy	Bricka
51	3501684-1	1			Puskuri(maalamaton)	Stötfångare (omålad)
51	3620095		1	1	Puskuri	Stötfångare
52	043035		2	2	Sokka	Sprint

44—GL 250
 43—GLX 5900
 42—GL 3900
 39—GLX



finlandia



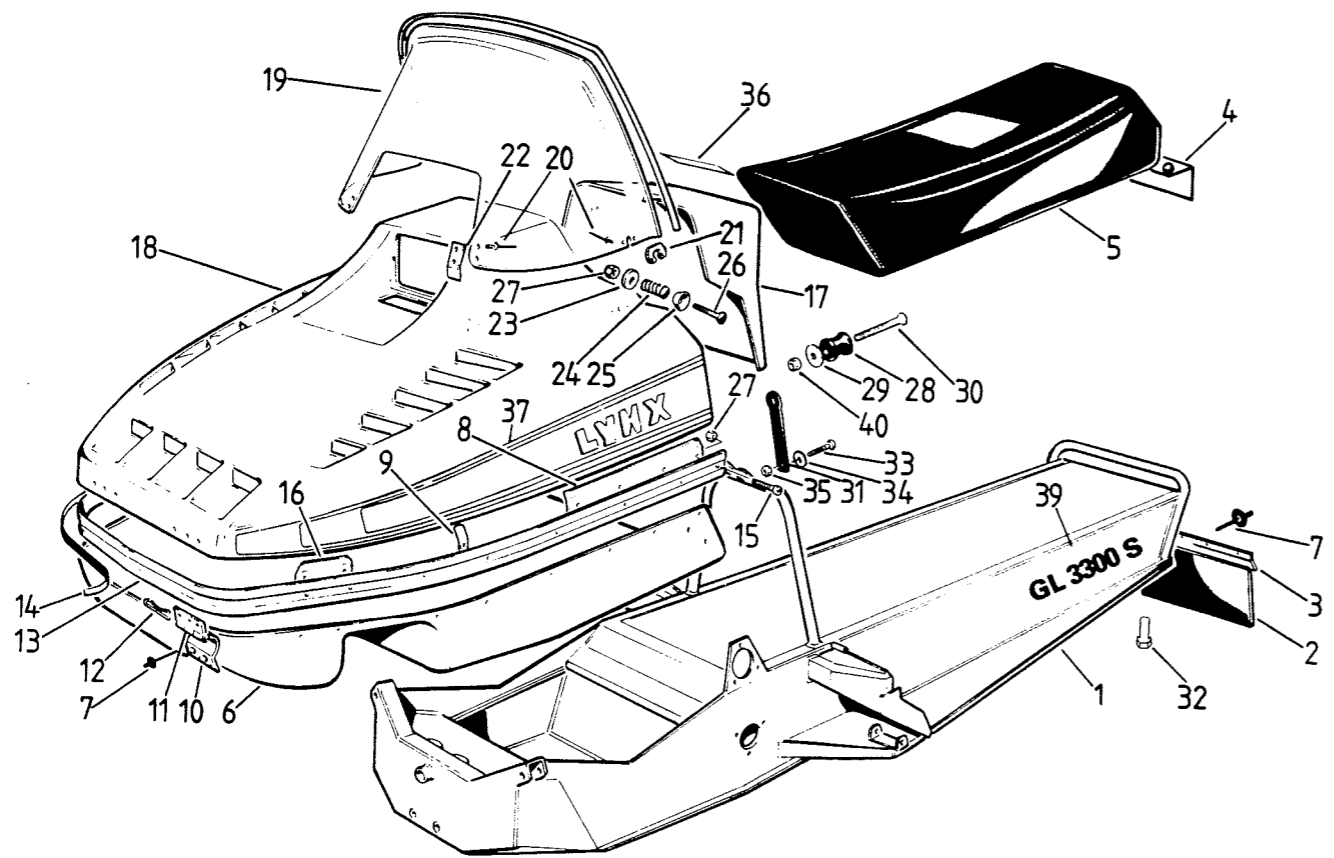
Viite Ref.	Tilausnumero Reservdelsnr.	GL 250	GL 3900	GLX	GLX 5900	Nimike	Benämning
1	1-69-2387	1				Runko	Chassie
1	3350026-2		1			Runko	Chassie
1	3501827-2			1		Runko	Chassie
1	3501828-1				1	Runko	Chassie
2	3050201	1				Konepeitto	Motorhuv
2	3450201-1		1			Konepeitto	Motorhuv
2	5340201-1			1	1	Konepeitto	Motorhuv
3	3050202	1				Tuulilasi, J9J6L2	Vindruta
3	5330201-1		1	1	1	Tuulilasi, puolikorkea	Vindruta, halv hög
3	5330209		x	x	x	Tuulilasi, korkea	Vindruta, hög
4	.3501596	2	2	2	2	Sivukorva	Sidoförstärkning
5	.1300903	8	8	8	8	Popniitti	Popnit
6	.3501595			1	1	Kiinnikepari	Fäste, par
6	.3050204	2				Neppari	Tryckknapp
7	3430207	x	x	x	x	Tiivistenauha	Tättningslist
8	N061000	10	8	10	8	Nylocmutteri	Nylocmutter

582842x

Viite Ref.	Tilausnumero Reservdelsnr.	GL 250	GL 3900	GLX	GLX 5900	Nimike	Benämning
9	4-51-2376	4	4	4	4	Aluslevy	Bricka
10	3400108	x	x	x	x	Sarana 470 mm	Gångjärn 470 mm
11	1420203	2	2	2	2	Jousi	Fjäder
12	5380217	2	2	2	2	Ohjainlevy	Styrskiva
13	1000211	20	20	20	20	Popniitti	Popnit
14	U061030	6	2	4	2	Uppokantauraruuvi	Sänkskruv
15	2-69-2390	1				Istuin	Säte
15	3350035		1			Istuin	Säte
15	3501800			1	1	Istuin	Säte
16	2-69-2391	1				Istuinkoroke	Säteslåda
16	3350036		1			Istuinkoroke	Säteslåda
16	3501797			1	1	Istuinkoroke	Säteslåda
18	3400109	x	x	x	x	Sarana 910 mm	Gångjärn 910 mm
19	P0415	6	6	6	6	Peltiruuvi	Plåtskruv
20	30523	2	2	2	2	Lukko	Lås
21	.1000101	2	2	2	2	Vastakappale	Motstycke
22	3050203	1				Takakuomu	Bakkåpa
22	3440201		1			Takakuomu	Bakkåpa
22	5340202-1			1	1	Takakuomu	Bakkåpa
23	3430204		1			Läpivientikumi	Genomföring
24	4-51-2307	2	2	2	2	Vastarulla	Motrulle
25	U050820	2	2	2	2	Uppokantaruuvi	Sänkskruv
26	K050000	2	2	2	2	Kartioaluslevy	Konisk bricka
27	N050800	4	4	4	4	Nylocmutteri	Nylocmutter
28	3-50-1955	2	2	2	2	Kiinnityskumi	Fästgummi
29	3501826		4	4	4	Ohjain	Styrning
30	5330203	1	1	1	1	Pääte, vasen	Plugg, vänster
31	5330204	1	1	1	1	Pääte, oikea	Plugg, höger
32	2-69-2392	1				Puskuri	Stötfångare
32	3501817		1	1	1	Puskuri	Stötfångare
33	S061016	8	6	6	6	Uraruuvi	Skruv
34	5370237	x	x	x	x	Reunatiiviste 1,85 m	Kantlist 1,85 m
35	050000	2	2	2	2	Aluslevy	Bricka
36	2-51-2206			1	1	Takakuomun teippi	Tejp, bakkåpa
37	2-69-2464	1				Reunateippi, taka	Kanttejp, bakre
37	3340082-1		1			Reunateippi, taka	Kanttejp, bakre
37	5339 -2197			1	1	Reunateippi, taka	Kanttejp, bakre
38	5320238		1	3		Finlandia-teippi	Finlandia-tejp
39	GLX-82			1	1	Numerotarrapari	Nummerdekalpar
40	31-1782	1	1			Lynx-tarrapari	Lynx-dekalpar
41	1-69-2465 5192465	1				Konepeiton reunateippi	Huvens kanttejp
41	3440205		1			Konepeiton reunateippi	Huvens kanttejp
41	1-51-2192			1	1	Konepeiton reunateippi	Huvens kanttejp
42	GL 3900		1			Numerotarrapari	Nummerdekalpar
43	5900				1	Numerotarrapari	Nummerdekalpar
44	GL 250	1				Numerotarrapari	Nummerdekalpar
45	5330243	x	x	x	x	Teippi	Tejp
46	3430208-1		1	1	1	Teippi	Tejp
47	1-69-2396	1				Keula	Front
48	4-69-2466	1				Tulppa	Plugg
49	061025	2	2	2	2	Ruuvi	Skruv
50	1460201	2	2	2	2	Niittimutteri	Nitmutter
51	3-69-2395	1				Suojalasi	Skyddsglas
52	4-69-2393	2				Lumipelti (L/R)	Snöplåt (L/R)
53	4-69-2397	2				Lukitsin	Lås
54	4-69--2398	2				Lukkojousi	Låsfjäder
55	2-38 -1962		2	2	2	Kahva	Handtag
56	1460202		4	4	4	Niittimutteri	Nitmutter
57	080000		4	4	4	Aluslevy	Bricka
58	081210		4	4	4	Ruuvi	Skruv
59	1-51-2322			1		Tavarateline	Pakethållare
60	N081200			2		Nylocmutteri	Nylocmutter
61	081235			2		Ruuvi	Skruv
62	081240			2		Ruuvi	Skruv
63	3050205	4				Niittimutteri	Nitmutter

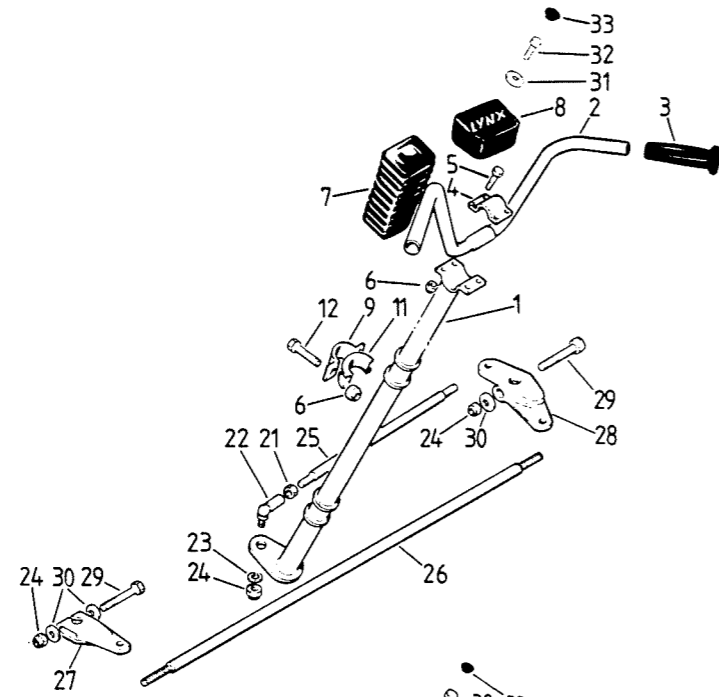
JSD/POY

1 tavarateline maalauksen

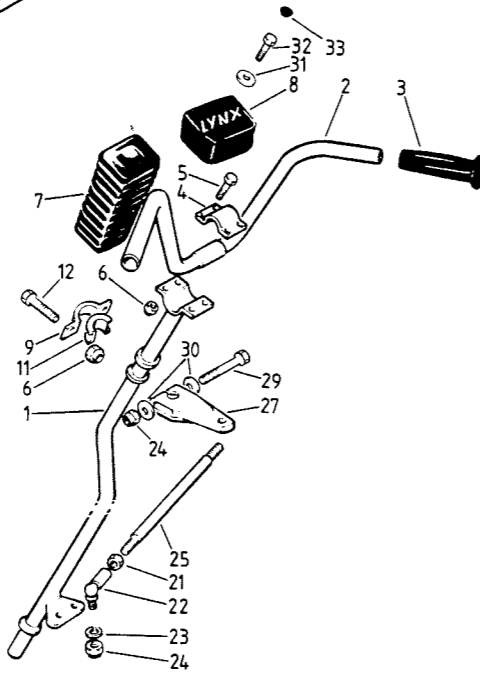


Viite Ref.	Tilausnumero Reservdelsnr.	GL 3300 S	Nimike	Benämning
1	1-32-2476	1	Runko	Chassie
2	3-32-2467	1	Roiskeläppä	Stänkskydd
3	4-32-2468	1	Tukirauta	Stödjörn
4	3-32-2469	1	Pidin	Hållare
5	1-32-2470	1	Istuin	Säte
6	4400102	1	Keula	Front
7	4400103	x	Popniitti	Popnit
8	4-32-2472	2	Ohjain, taakse	Styrning, bakre
9	3501826	2	Ohjain	Styrning
10	3-32-2474	2	Sarana, alempi	Gångjärn, nedre
11	4-32-2475	2	Sarana, ylempi	Gångjärn, övre
12	4-51-2300	2	Saranatappi	Gångjärnstapp
13	1-32-2473	1	Puskuri	Stötfångare
14	5330243	x	Teippi	Tejp
15	5061016	14	Ruuvi	Skruv
16	4-32-2471	2	Ohjain, eteen	Styrning, främre
17	4400104	1	Takakuomu	Bakhuv
18	4400101	1	Konepeitto	Motorhuv
19	5330201	1	Tuulilasi	Vindruta
20	.1300903	8	Popniitti	Popnit
21	.3501596	2	Sivukorva	Sidoförstärkning
22	.3501595	1	Kiinnike, pari	Fäste, par
23	060000	2	Aluslevy	Bricka
24	1420203	2	Jousi	Fjäder
25	5380217	2	Ohjainlevy	Styrskiva
26	U061030	2	Ruuvi	Skruv
27	N061000	16	Nylocmutteri	Nylocmutter
28	4-51-2307	2	Vastarulla	Motrulle
29	050000	2	Aluslevy	Bricka
30	U050830	2	Uppokantaruuvi	Sänkskruv
31	3-50-1955	2	Kiinnikekumi	Fästgummi
32	081225	2	Ruuvi	Skruv
33	061025	2	Ruuvi	Skruv
34	4-51-2376	2	Aluslevy	Bricka
35	1460201	1	Niittimutteri	Nitmutter
36	4400106	1	Kojelaudan teippi	Instrumenttejp
37	4400105	1	Kuomun teipit	Huens tejp
38	31-1782	1	Lynx-tarrapari	Lynx-emblempar
39	GL 3300 S	1	Numerotarrapari	Nummerdekalpar
40	N050800	2	Nylocmutteri	Nylocmutter

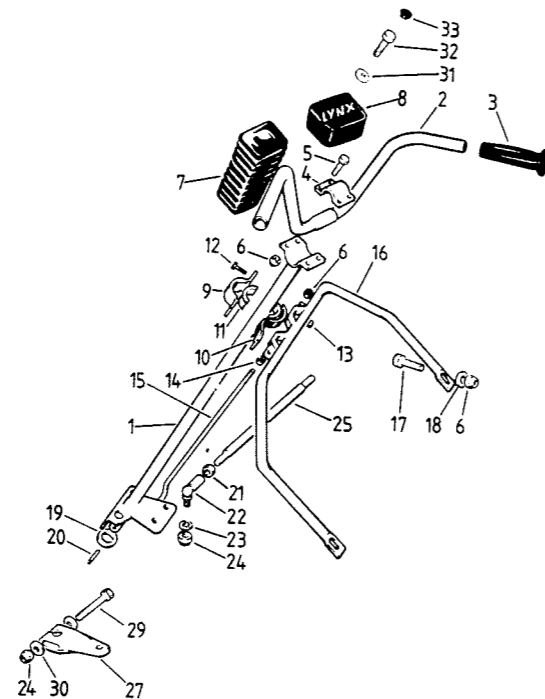
GL 250



GL 3900 GLX GLX 5900 650/650 XL

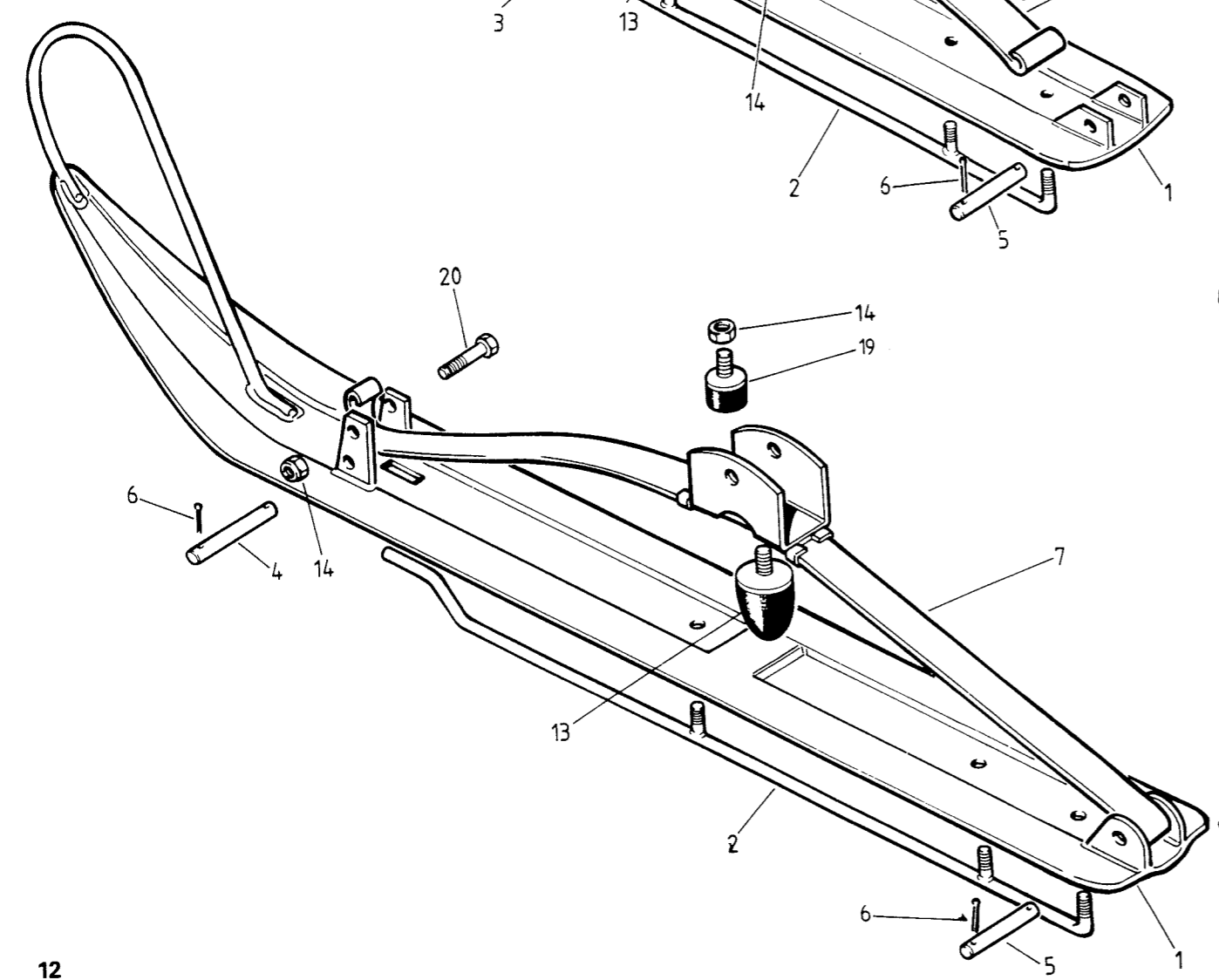
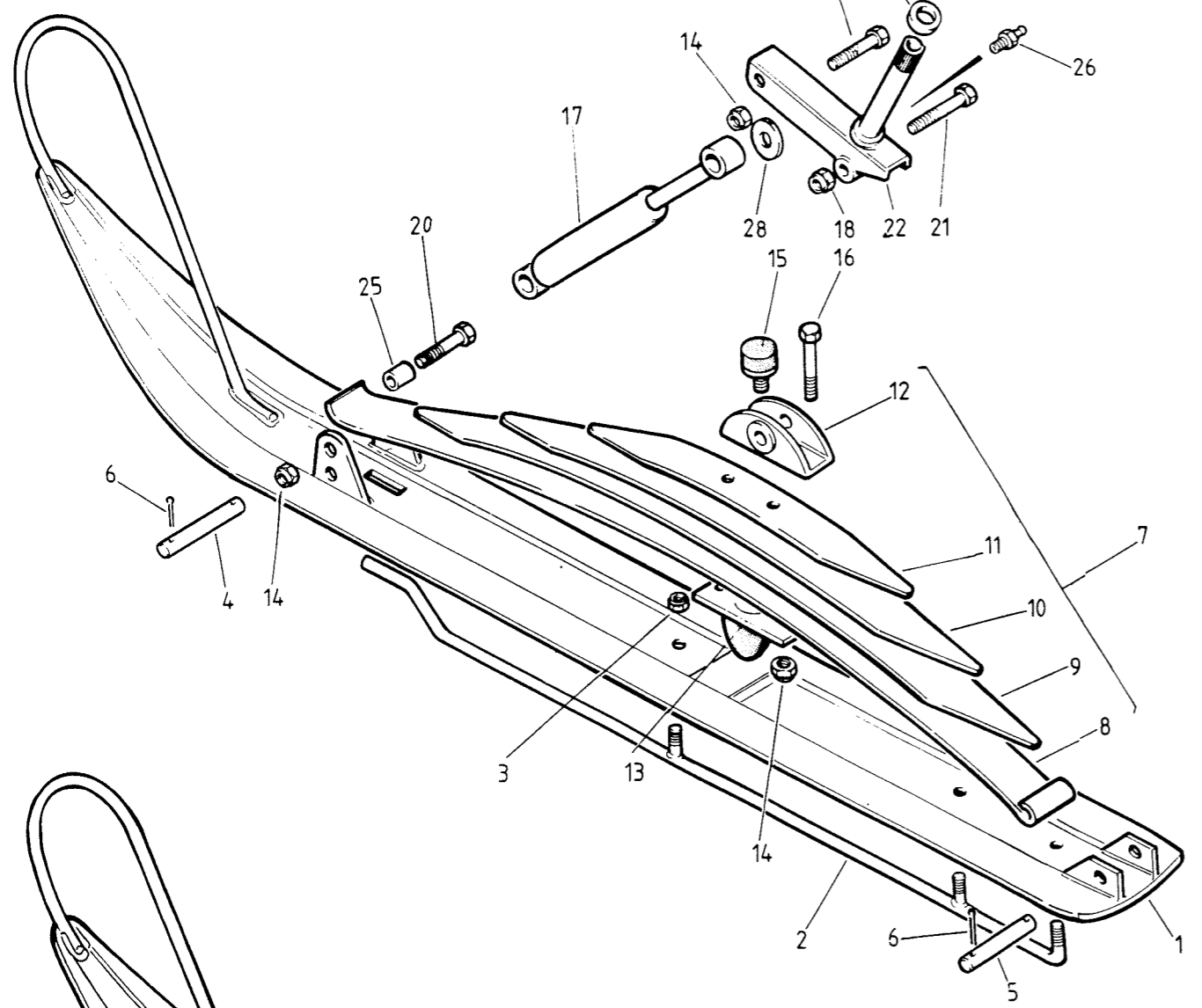


535

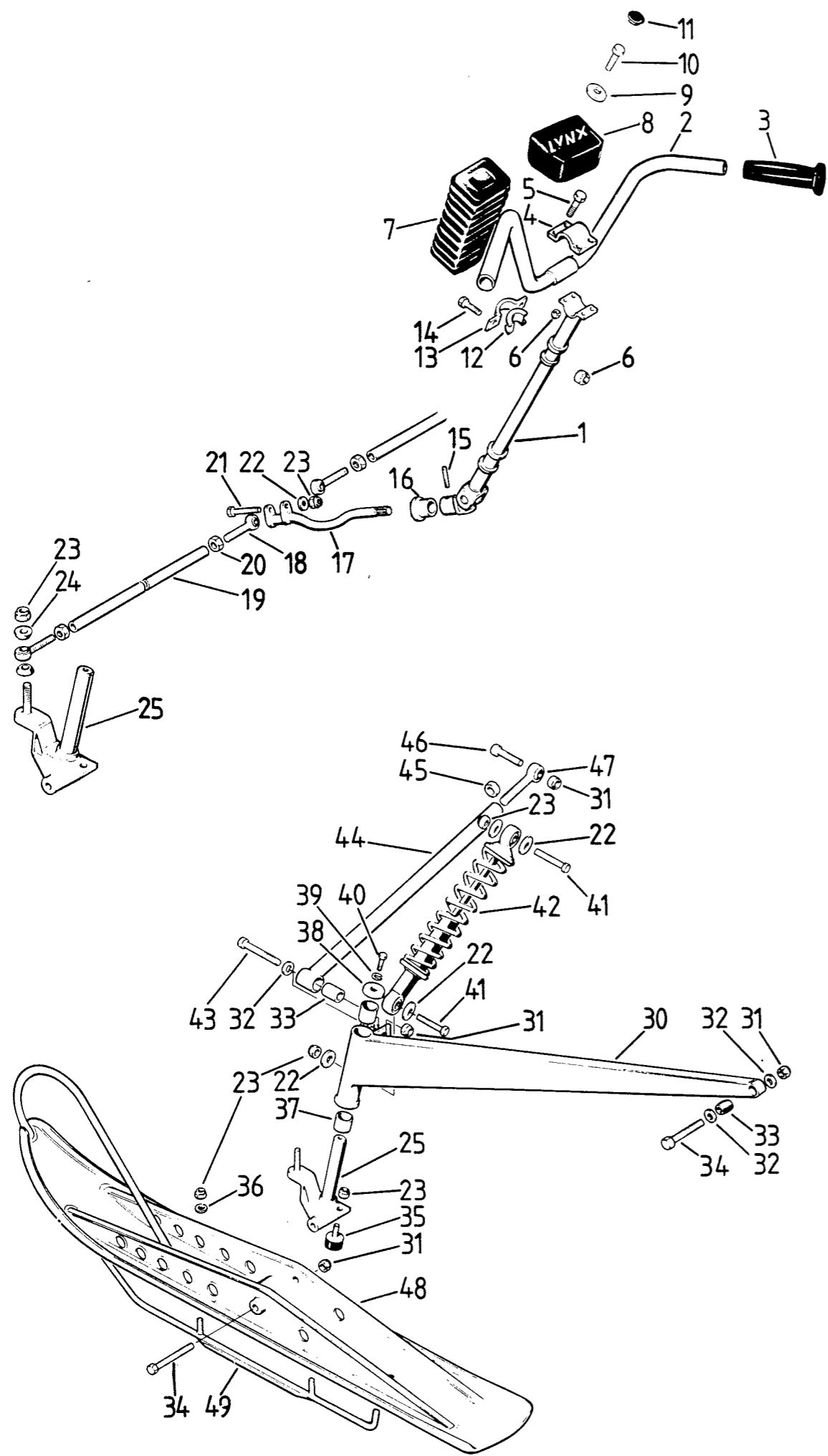


Viite Ref.	Tilausnumero Reservdelsnr.	GL 250	GL 3900	535	GLX/5900	650/650XL	Nimike	Benämning
1	3-69-2402	1					Ohjauspylväs	Styrstång
1	3-50-2408			1			Ohjauspylväs	Styrstång
1	3-51-2310		1		1		Ohjauspylväs	Styrstång
1	3-62-2373				1	1	Ohjauspylväs	Styrstång
2	1-51-2119	1	1	1	1	1	Ohjaustankko	Styre
3	12102-1	2	2	2	2	2	Kädensija	Handtag
4	4-51-2178	1	1	1	1	1	Sanka	Bygel
5	081225	4	4	4	4	4	Ruuvi	Skruv
6	N081200	8	8	7	8	10	Nylocmutteri	Nylocmutter
7	2-51-2400	1	1	1	1	1	Pylvässuoja (täyspitkä)	Pelarskydd (okapat)
8	2-51-2401	1	1	1	1	1	Keskipehmuste	Mittstoppning
9	5500305		2		2	2	Laakerikansi	Lagerlock
9	12416			1			Laakerikansi	Lagerlock
10	12418			1			Vaimenninkumi	Dämpargummi
11	4-69-2404	4					Laakeripuolisko	Lagerhalva
11	4300147		4		4	4	Laakeripuolisko	Lagerhalva
11	12417			2			Laakeripuolisko	Lagerhalva
12	081255	4					Ruuvi	Skruv
12	081220		4		4	4	Ruuvi	Skruv
12	061020			2			Ruuvi	Skruv
13	N061000			2			Nylocmutteri	Nylocmutter
14	081200			1			Mutteri	Mutter
15	3501902			1			Reaktiotanko	Stöd
16	5200408-1			1			Ylätukikaari	Stödbåge
16	3620069				1		Ylätukikaari	Stödbåge
17	081240			2			Ruuvi	Skruv
18	080000			2			Aluslevy	Bricka
19	1200320			1			Aluslevy	Bricka
20	063030			1			Putkisokka	Rörsprint
21	101500	4	4	4	4	4	Mutteri	Mutter
22	12117	4	4	4	4	4	Pallonivel	Kulled
23	F100000	4	4	4	4	4	Jousialuslevy	Fjäderbricka
24	N101500	6	6	6	6	6	Nylocmutteri	Nylocmutter
25	4-69-2405	1					Raidetanko, lyhyt	Parallellstag, kort
25	3501501		2		2		Raidetanko	Parallellstag
25	3501938			2			Raidetanko	Parallellstag
25	3620064				2		Raidetanko	Parallellstag
26	549 4-69-2409	1					Raidetanko, pitkä	Parallellstag, långt
27	3620063	1			2		Kääntövarsi	Styrarm
27	12215-4	1	2		2		Kääntövarsi	Styrarm
27	12215-5L			1			Kääntövarsi, vasen	Styrarm, vänster
27	12215-5R			1			Kääntövarsi, oikea	Styrarm, höger
28	3-69-2407	1					Kääntövarsi, oikea	Styrarm, höger
29	100000	4	4	4	4	4	Aluslevy	Bricka
30	101560	2	2	2	2	2	Ruuvi	Skruv
31	060000	1	1	1	1	1	Aluslevy	Bricka
32	S061010	1	1	1	1	1	Ruuvi	Skruv
33	1460301	1	1	1	1	1	Peitetulppa	Täckplugg

28 12215-6 + 5297790

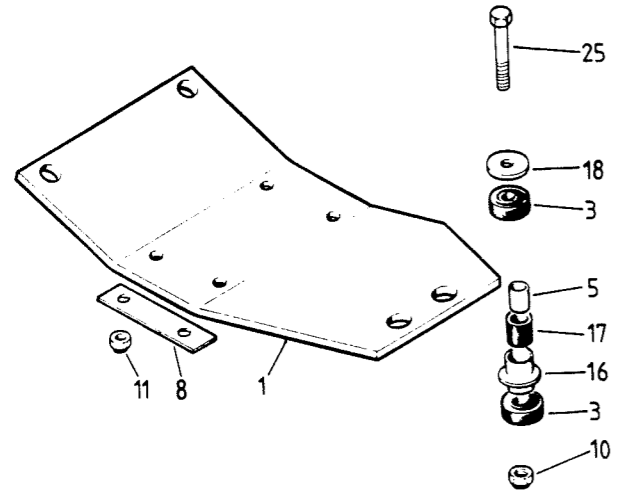


Viite Ref.	Tilausnumero Reservdelsnr.	GL 250	GL 3900	535	GLX/5900	650/650 XL	Nimike	Benämning
1	5320301-2	2	2		2		Suksi	Skida
1	3620072-2			2		2	Suksi	Skida
2	3501855	2	2		2		Ohjaukisko	Styrskena
2	4300153-2			2		2	Ohjaukisko	Styrskena
3	N101500	4	4	4	4	4	Nylocmutteri	Nylocmutter
4	10204	2	2	4	2	4	Tappi	Tapp
5	4300399	2	2		2		Tappi (taakse)	Tapp (bakre)
6	042020	8	8	8	8	8	Haarasokka	Saxpinne
7	3050301	2					Jousipakka (1-leht.)	Fjäderpaket (1-blad)
7	5310307		2		2		Jousipakka (1-leht.)	Fjäderpaket (1-blad)
7	4300152			2		2	Jousipakka (4-leht.)	Fjäderpaket (4-blad)
8	.1000327			1		1	Norrälehti	Huvudfjäderblad
9	.12208			1		1	Jousilehti, pitkä	Fjäderblad, långt
10	.12209			1		1	Jousilehti, keskip.	Fjäderblad, mellanlångt
11	.12210			1		1	Jousilehti, lyhyt	Fjäderblad, kort
12	.4300155			1		1	Kiinnityskorva	Fästöra
13	.5370311	1	1		1		Kumivaimennin	Gummidämpare
13	.12206			1		1	Kumivaimennin	Gummidämpare
14	.N101500	4	4	8	4	8	Nylocmutteri	Nylocmutter
15	.1000332-1			1		1	Kumityyny	Gummidyna
16	.101535			1		1	Ruuvi	Skruv
17	3430302		2				Iskunvaimennin	Stötdämpare
17	1430301			2	2	2	Iskunvaimennin	Stötdämpare
18	N121800	2	2	2	2	2	Nylocmutteri	Nylocmutter
19	5370322	4	2		2		Kumityyny	Gummidyna
20	101570		2	2	2	2	Ruuvi	Skruv
21	3501709	2	2	2	2	2	Ruuvi	Skruv
22	3-69-2490	2					Olkatappi	Spindelbult
22	3501786		2		2		Olkatappi	Spindelbult
22	5410301			2			Olkatappi	Spindelbult
22	6500301				2		Olkatappi	Spindelbult
23	5380323			2		2	Holkki 15 mm	Hylsa 15 mm
23	300303			2		2	Holkki 8 mm	Hylsa 8 mm
24	4300081	2	2	2	2	2	Laakeriholkki	Lagerhylsa
25	1420315		4	4	4	4	Holkki	Hylsa
26	10001	2	2	2	2	2	Rasvanippa	Smörjnippel
27	101550	2	2	2	2	2	Ruuvi	Skruv
28	100000		4	4	4	4	Aluslevy	Bricka
29	3501798	2	2		2		Laakeriholkki	Lagerhylsa
29	4300081			2		2	Laakeriholkki	Lagerhylsa

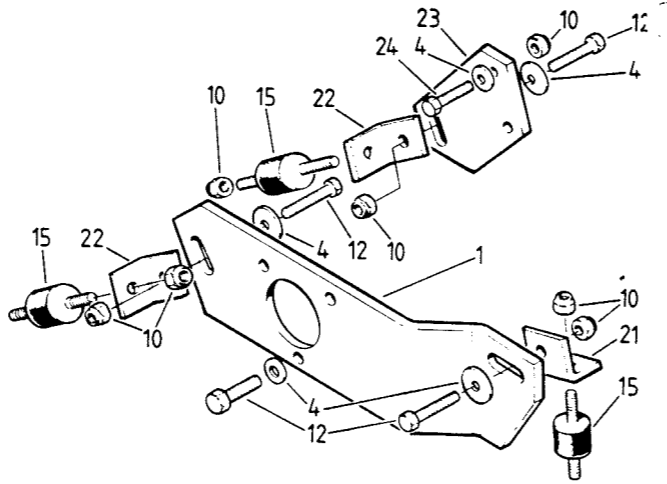


Viite Ref.	Tilausnumero Reservdelsnr.	GL	Nimike	Benämning
1	3-32-2410	1	Ohjauspylväs, ylä	Styrpelare, övre
2	1-51-2119	1	Ohjaustanko	Styrstång
3	12102-1	2	Kädensija	Handtag
4	4-51-2178	1	Sanka	Bygel
5	081225	4	Ruuvi	Skruv
6	N081200	8	Nylocmutteri	Nylocmutter
7	2-51-2400	1	Pylvässuoja(täyspitkä)	Pelarskydd (okapat)
8	2-51-2401	1	Keskipehmuste	Mittstoppning
9	060000	1	Aluslevy	Bricka
10	5061010	1	Ruuvi	Skruv
11	1460301	1	Tulppa	Plugg
12	4300147	4	Laakeripuolisko	Lagerhalva
13	5500305	2	Laakerin kansi	Lagerlock
14	081220	4	Ruuvi	Skruv
15	063040	1	Putkisokka	Rörsprint
16	4-32-2415	1	Laakerihela	Lagerbussning
17	3-32-2411	1	Ohjauspylväs, ala	Styrpelare, nedre
18	JAM 10	4	Nivel	Led
19	3-32-2412	2	Raidetanko	Parallellstäg
20	101500	4	Mutteri	Mutter
21	101560	1	Ruuvi	Skruv
22	300147	9	Aluslevy	Bricka
23	N101500	13	Nylocmutteri	Nylocmutter
24	4-32-2413	4	Kartiolevy	Konisk platta
25	3-32-2414	2	Olkatappi	Spindelbult
30	2-32-2416L	1	Joustovarsi, vasen	Fjädringsarm, vänster
30	2-32-2416R	1	Joustovarsi, oikea	Fjädringsarm, höger
31	N121800	12	Nylocmutteri	Nylocmutter
32	120000	8	Aluslevy	Bricka
33	4-32-2418	6	Holkki	Hylsa
34	1218120	4	Ruuvi	Skruv
35	5370322	2	Kumityyny	Gummidyna
36	F100000	4	Jousialuslevy	Fjäderbricka
37	3501798	4	Laakerihela	Lagerbussning
38	300623	2	Aluslevy	Bricka
39	F080000	2	Jousialuslevy	Fjäderbricka
40	081225	2	Ruuvi	Skruv
41	101570	4	Ruuvi	Skruv
42	4400301	2	Iskunvaimennin	Stötdämpare
43	121855	4	Ruuvi	Skruv
44	3-32-2417	4	Tukivarsi	Länkarm
45	121800	4	Mutteri	Mutter
46	121890	4	Ruuvi	Skruv
47	JAM 12	4	Nivel	Led
48	2-32-2419	2	Suksi	Skida
49	3-32-2420	2	Ohjauskisko	Styrskena

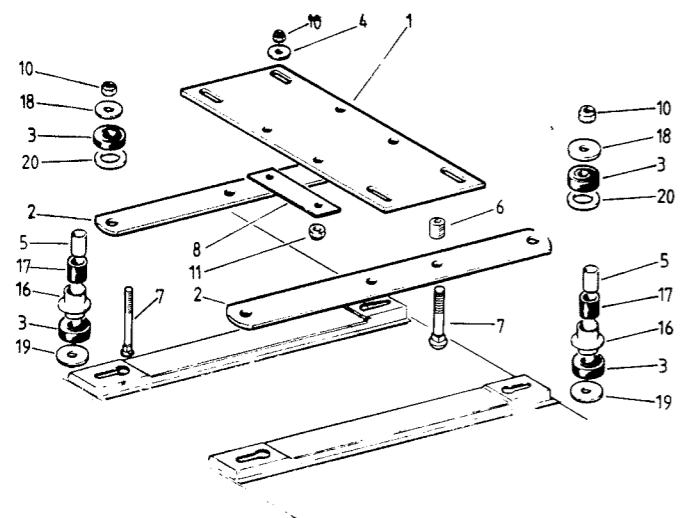
GL 3300 S



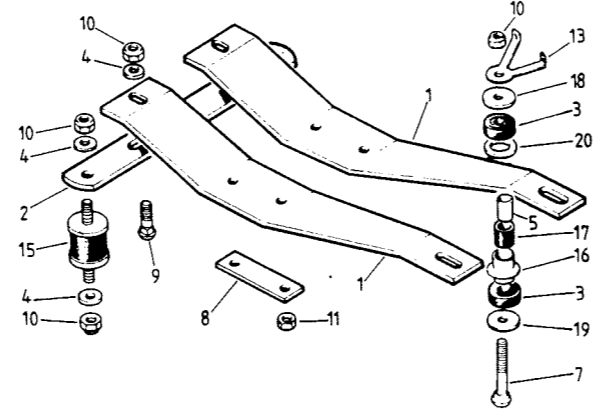
GL 250



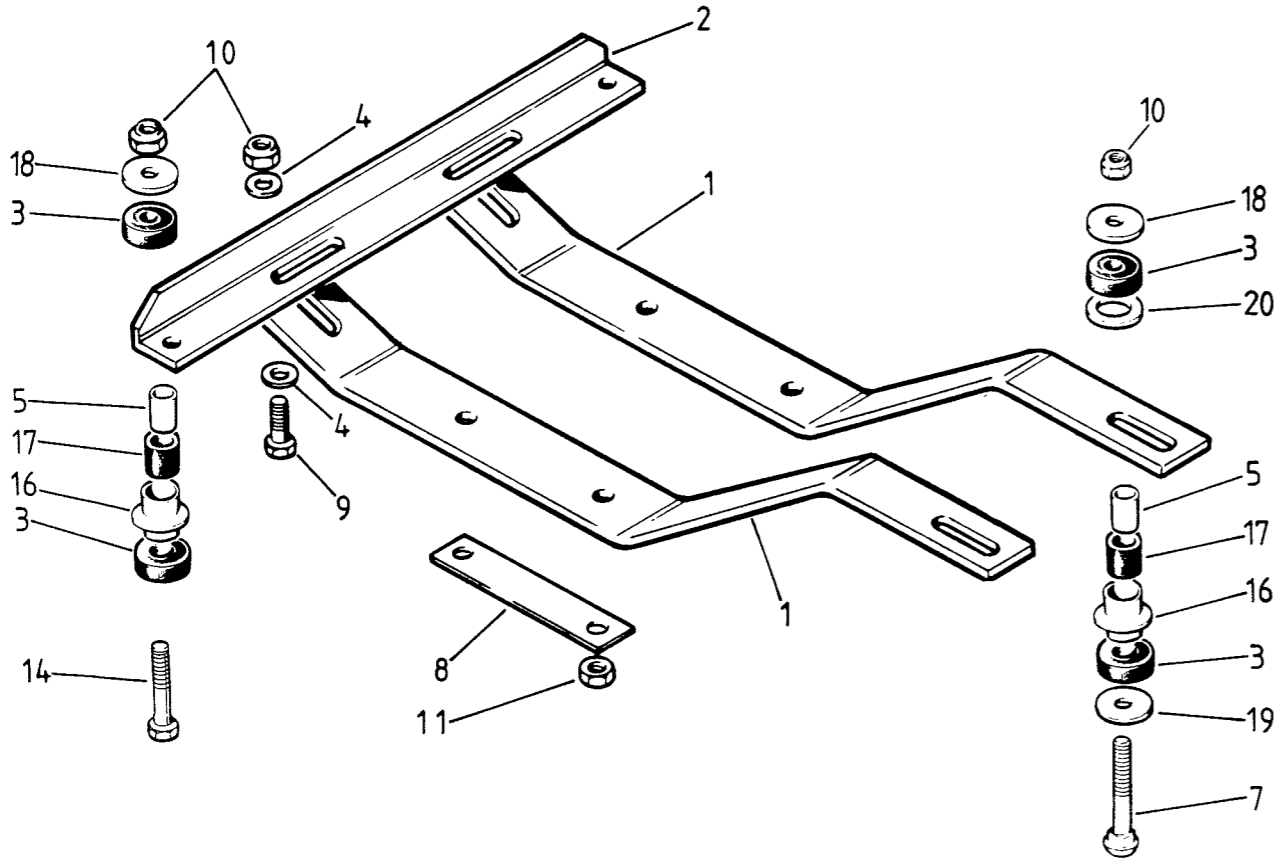
535



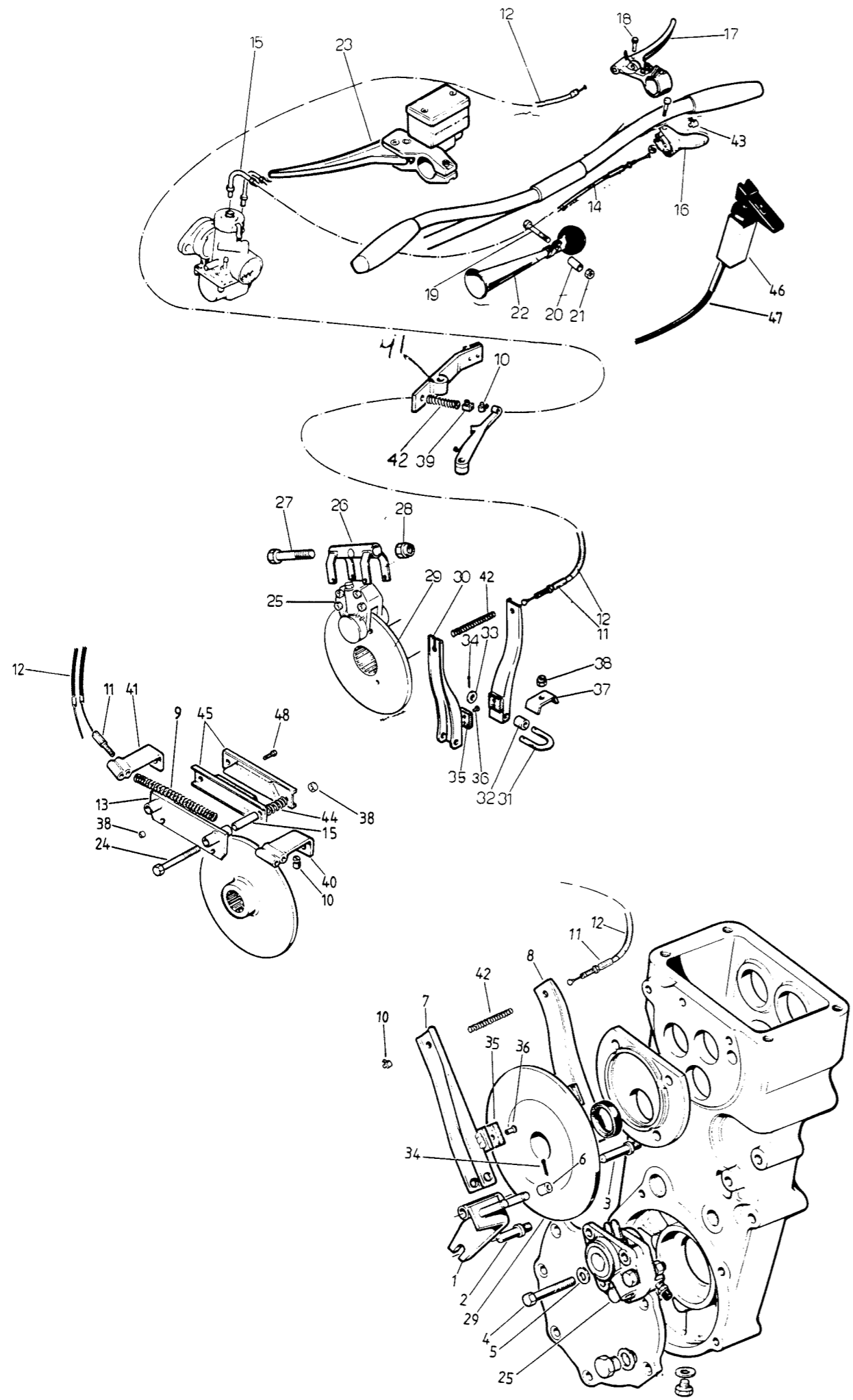
GL 3900, GLX



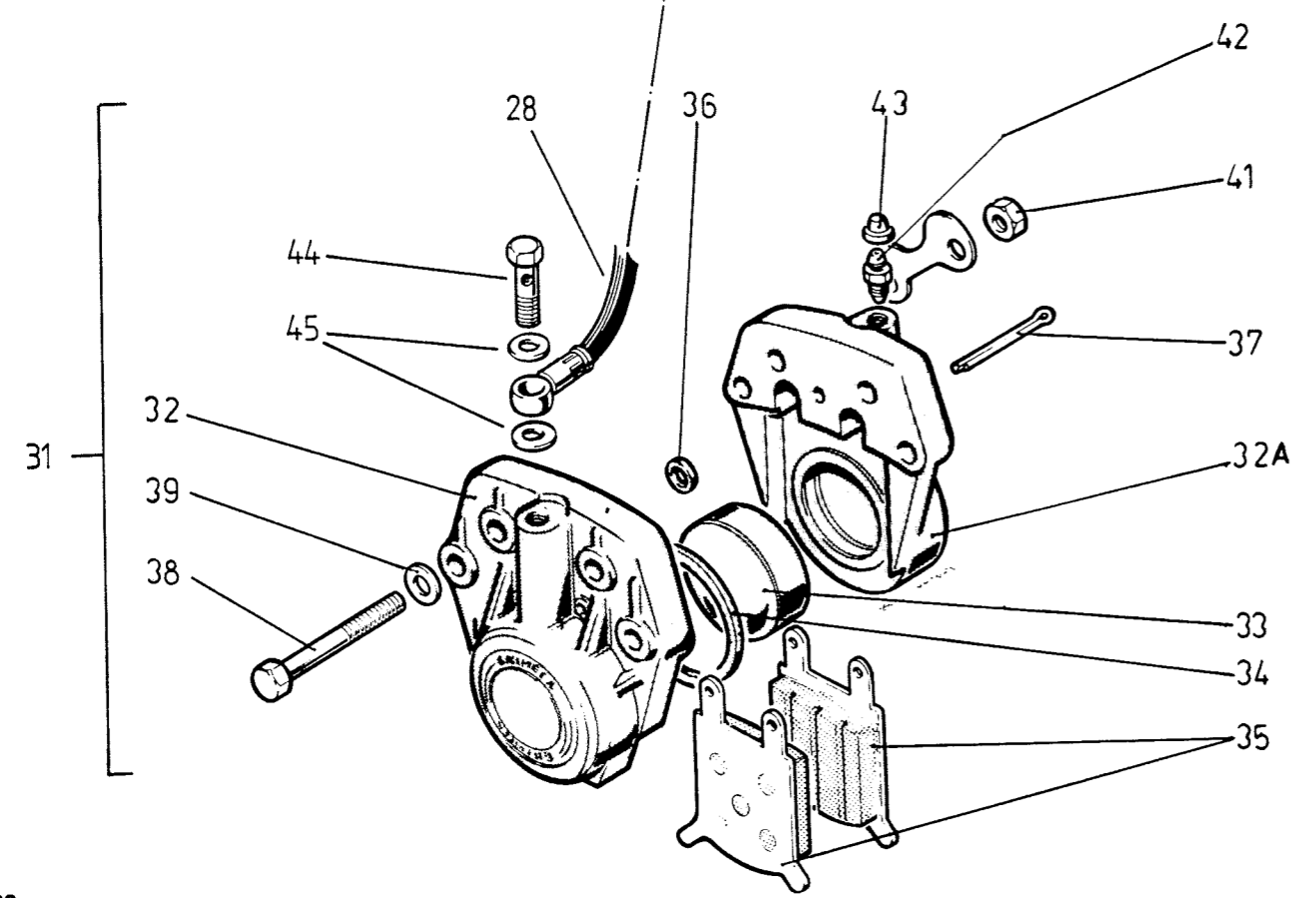
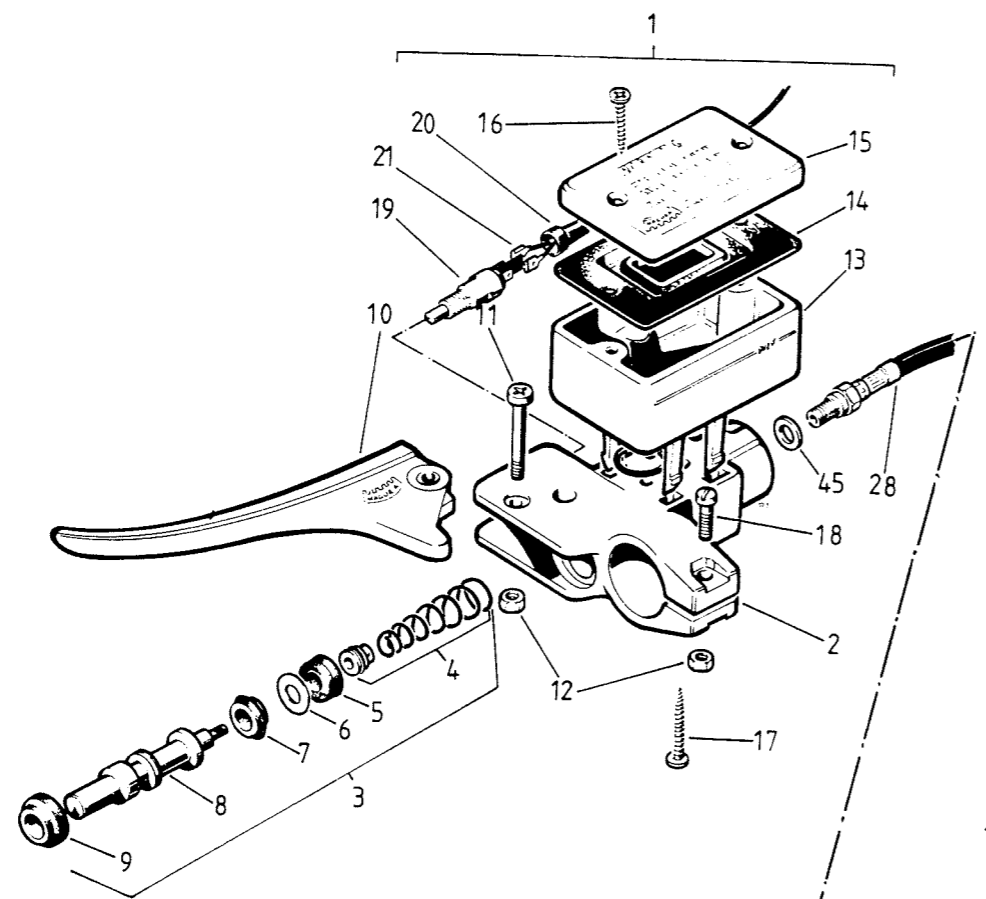
650



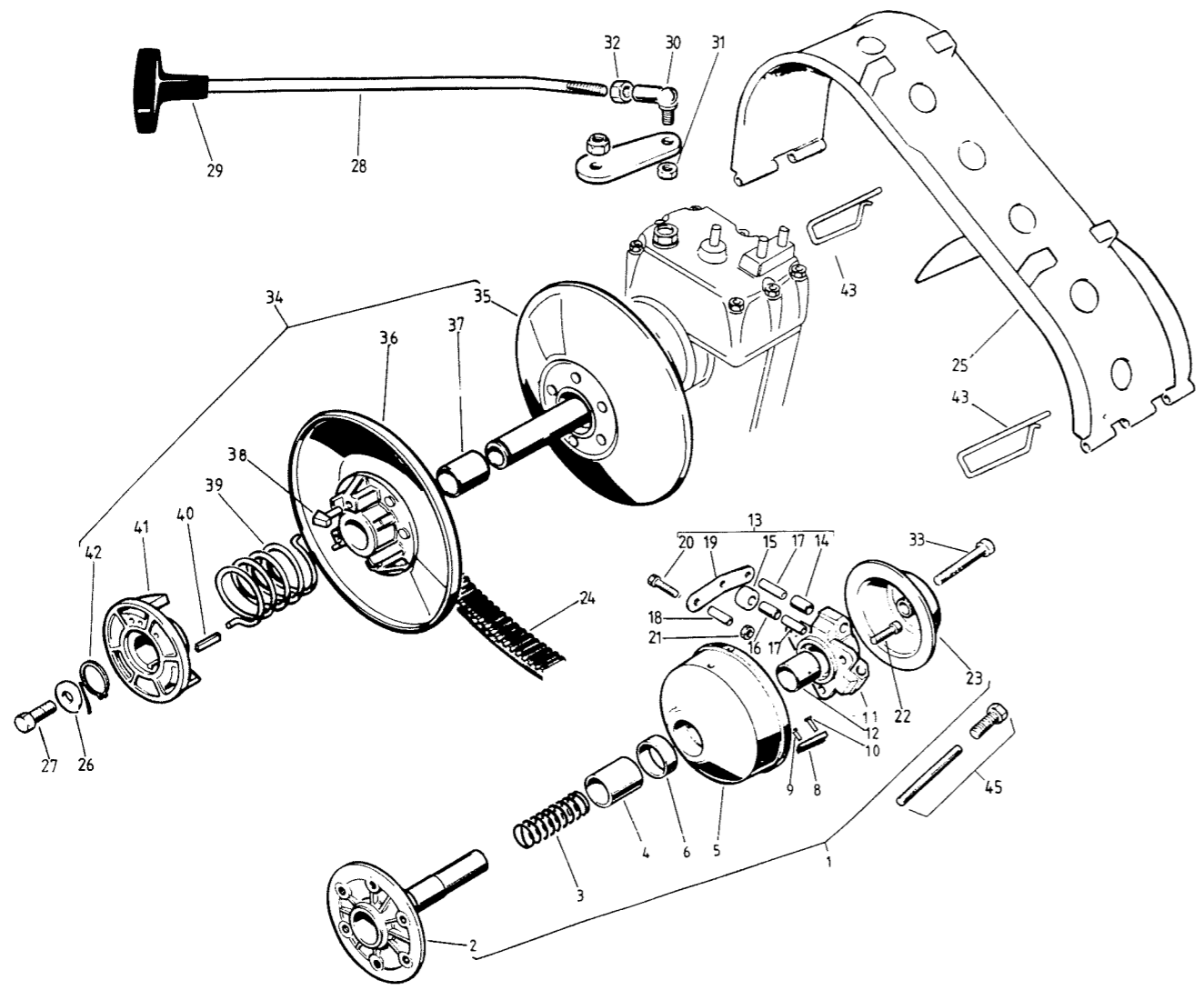
Viite Ref.	Tilausnumero Reservdelsnr.	GL 250	GL 3900	GL 3300 S	535	GLX/5900	650/650XL	Nimike	Benämning
1	2-69-2423	1						Petilevy, vasen	Bäddskiva, vänster
1	3-34-2422		1					Petilevy, vasen	Bäddskiva, vänster
1	3-34-2421		1					Petilevy, oikea	Bäddskiva, höger
1	3-32-2430			1				Petilevy	Bäddskiva
1	3501921				1			Petilevy	Bäddskiva
1	3-51-2266					1		Petilevy, vasen	Bäddskiva, vänster
1	3-51-2267					1		Petilevy, oikea	Bäddskiva, höger
1	3620180						1	Petilevy, vasen	Bäddskiva, vänster
1	3620181						1	Petilevy, oikea	Bäddskiva, höger
2	3340103		1					Petijousi	Bäddfjäder
2	3501672				2			Petijousi	Bäddfjäder
2	3501782					1		Petijousi	Bäddfjäder
2	3620085						1	Poikittaispalkki	Tvärbalk
3	5310503		4	8	8	4	8	Petikumi	Gummi
4	10549	8	6		4	6	4	Aluslevy	Bricka
5	10605		2	4	4	2	4	Sisäholkki <i>572792171</i>	Innerhylsa, <i>lyhennetty</i>
5	F100000		6	12	12	6	12	Sisäholkin jatke	Innerhylsa, förlängning
6	500446				4			Holkki	Hylsa
7	L101555		2		8	2	2	Lukkoruuvi	Låsskruv
8	6090508		2	2	2	2	2	Lukkolevy	Låsbricka
9	L101530		2			2		Lukkoruuvi	Låsskruv
9	101535						2	Ruuvi	Skruv
10	N101500	11	8	4	8	8	6	Nylocmutteri	Nylocmutter
11	101500		4	4	4	4	4	Mutteri	Mutter
12	101530		6					Ruuvi	Skruv
13	6090513-1		1					Pidike	Fäste
14	101550						2	Ruuvi	Skruv
15	3050501		3					Kumityyny	Gummidyna
15	1430501		2			2		Kumityyny	Gummidyna
16	4-51-2372 <i>572792172</i>		4	4	2	4	4	Ulkoholkki	Yttre Hylsa
17	5310517		2	4	4	2	4	Sisäkumi	Innergummi
18	5310518		2	4	4	2	4	Aluslevy	Bricka
19	3501608		2			2	2	Aluslevy	Bricka
20	4-51-2319		2		4	2	2	Aluslevy	Bricka
21	4-69-2426	1						Takakiinnike	Bakre fäste
22	4-69-2425	2						Etukiinnike	Främre fäste
23	4-69-2424	1						Petilevy, oikea	Bäddskiva, höger
24	101540	2						Ruuvi	Skruv
25	101550			4				Ruuvi	Skruv



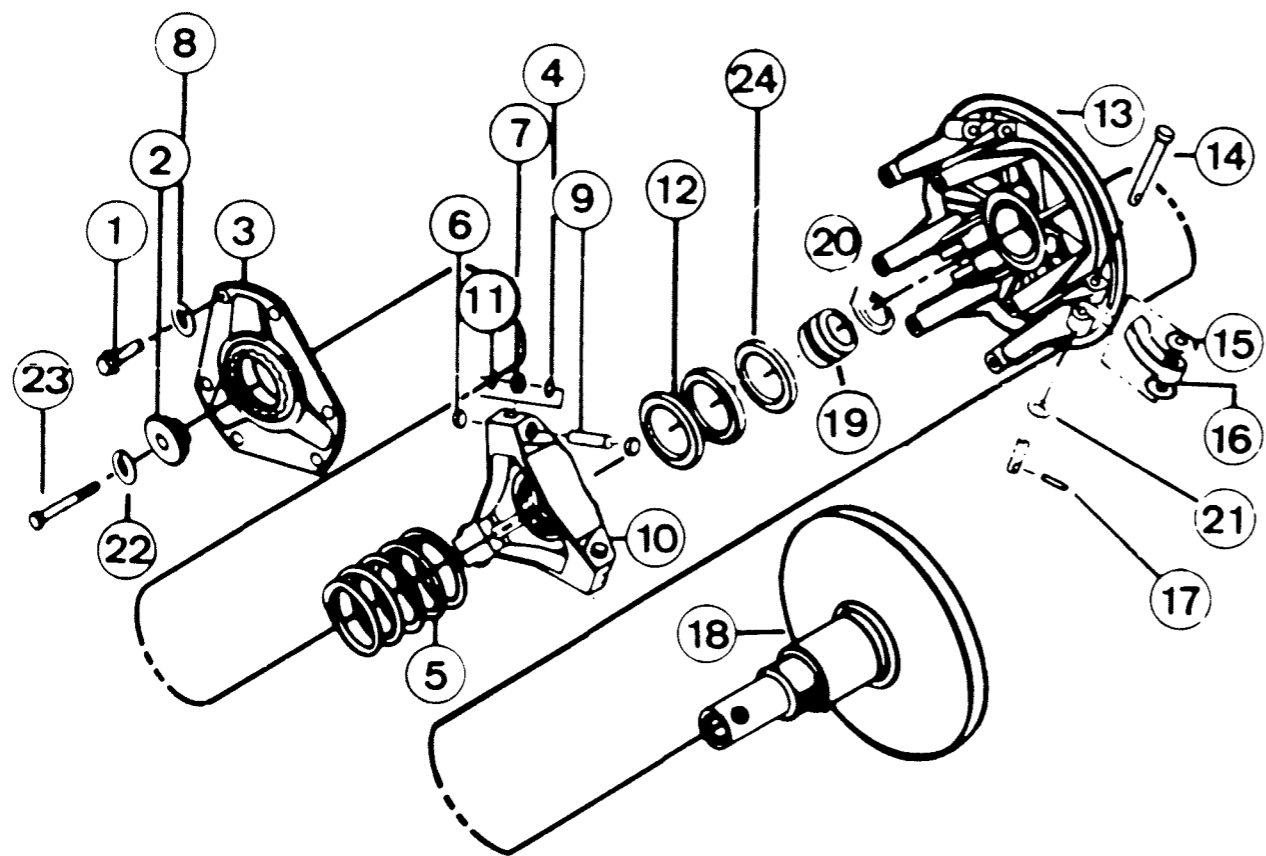
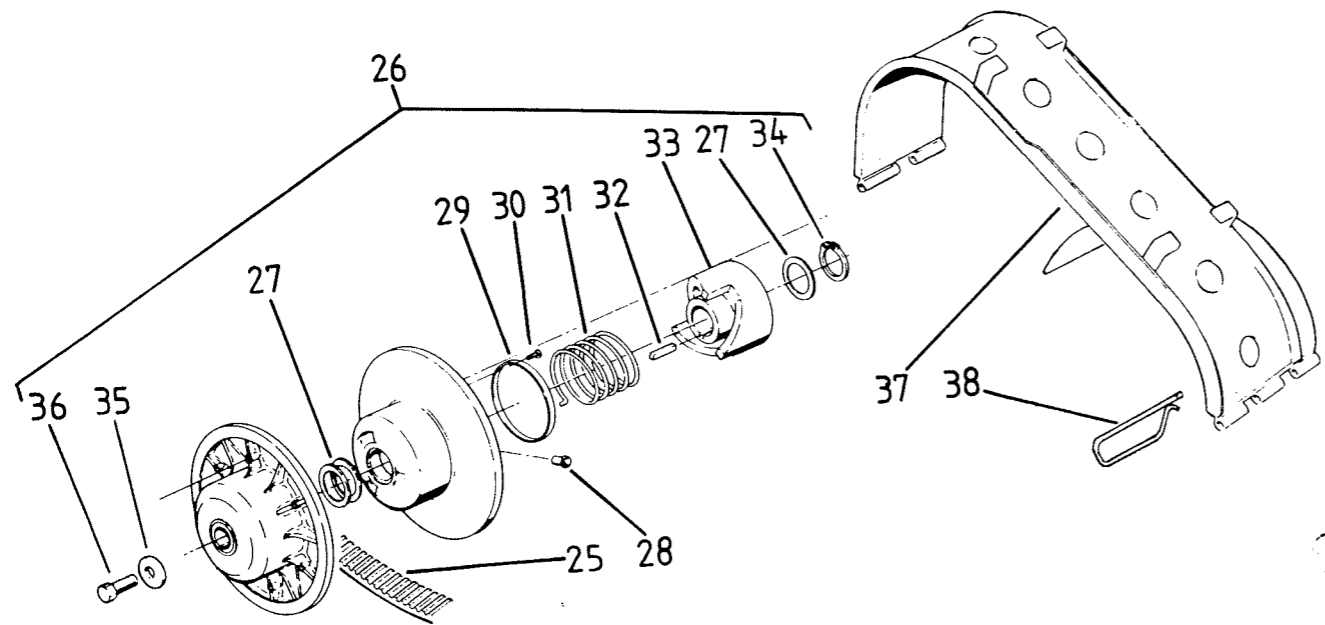
Viite Ref.	Tilausnumero Reservdelsnr.	GL 250	GL 3900	GL 3300 S	535	GLX/5900	650/650 XL	Nimike	Benämning
1	3620182				1	1	1	Kiinnike	Fäste
2	3620187				1	1	1	Ruuvi	Skruv
3	3620186				1	1	1	Ruuvi	Skruv
4	081250				2	2	2	Ruuvi	Skruv
5	080000				x	x	x	Aluslevy	Bricka
6	3620189				2	2	2	Holkki	Hylsa
7	3620190				1	1	1	Pihti, suora	Tång, rak
8	3620191				1	1	1	Pihti, taivutettu	Tång, böjd
9	1300407	1		1				Palautusjousi	Returfjäder
10	12110	2	1	1	1	1	1	Vaijerilukko	Vajerlås
11	12109	2	1	1	1	1	1	Säätöruuvi	Justerskruv
12	1460403	2		1	1	1	1	Jarruvaijeri, ylös	Bromsvajer, övre
12	3340085		1					Jarruvaijeri	Bromsvajer
12	1460404				1	1	1	Jarruvaijeri, alas	Bromsvajer, nedre
13	3-69-2431	1		1				Runko	Stativ
14	3-32-2432			1				Kaasuvaijeri	Gasvajer
14	1000/905	1	1			1		Kaasuvaijeri	Gasvajer
14	5380400				1		1	Kaasuvaijeri	Gasvajer
15	1400406	2		2				Holkki	Hylsa
16	5370401-1	1	1	1	1	1	1	Kaasuvipu	Gasreglage
17	12106	2	1	1	1	1	1	Jarrukahva	Bromshandtag
18	.10113	1	1	1	1	1	1	Pidätinnippa	Stoppnippel
19	061035	1	1	1	1	1	1	Ruuvi	Skruv
20	5380420	1	1	1	1	1	1	Holkki	Hylsa
21	N061000	1	1	1	1	1	1	Nylocmutteri	Nylocmutter
22	1300904	1	1	1	1	1	1	Pallotorvi (ei sähköstartti)	Bollhorn (ej elstart)
23	225.84LS		1	1	1	1	1	Hydr. jarrukahva	Hydr. bromshandtag
24	081275	2	2					Ruuvi	Skruv
25	7090400			1	1	1	1	Jarrusylinteri	Bromscylander
25	5370420	1						Jarrusylinteri	Bromscylander
26	1420402	1						Kiinnike	Fäste
27	1420120	1						Ruuvi	Skruv
28	N142000	1						Nylocmutteri	Nylocmutter
29	5371202	1						Jarrulevy	Bromsskiva
29	3620188				1	1	1	Jarrulevy	Bromsskiva
30	12409-2	1						Jarrupihti	Bromstång
31	.12411	1						Sinkilä	Klammer
32	.1420405	2						Holkki	Hylsa
33	.12451	2						Aluslevy	Bricka
34	.032016	2						Sokka	Saxpinne
35	.1420410	1						Kitkapalasarja	Bromsbacksats
36	..1420411	4						Niitti	Nit
37	12412	1						Kiinnikelevy	Fäste
38	N081200	4	1	4				Nylocmutteri	Nylocmutter
39	5301225				1	1	1	Lukitusnippeli	Låsnippel
40	1300405	1		1				Jarruvarsi	Bromsarm
41	1300407	1		1				Jarruvarsi	Bromsarm
42	301693-3	1	1		2	2	2	Palautusjousi	Returfjäder
43	308380	1	1	1	1	1	1	Lukitusnippeli	Låsnippel
44	1300403	2		2				Jousi	Fjäder
45	5201205	2		2				Jarrukenkä	Bromsback
46	1460401			1	1	1	1	Rikastinvipu	Chokereglage
47	1460402			2	1	1	1	Rikastinvaijeri	Chokevajer
48	081225	2		2				Ruuvi	Skruv



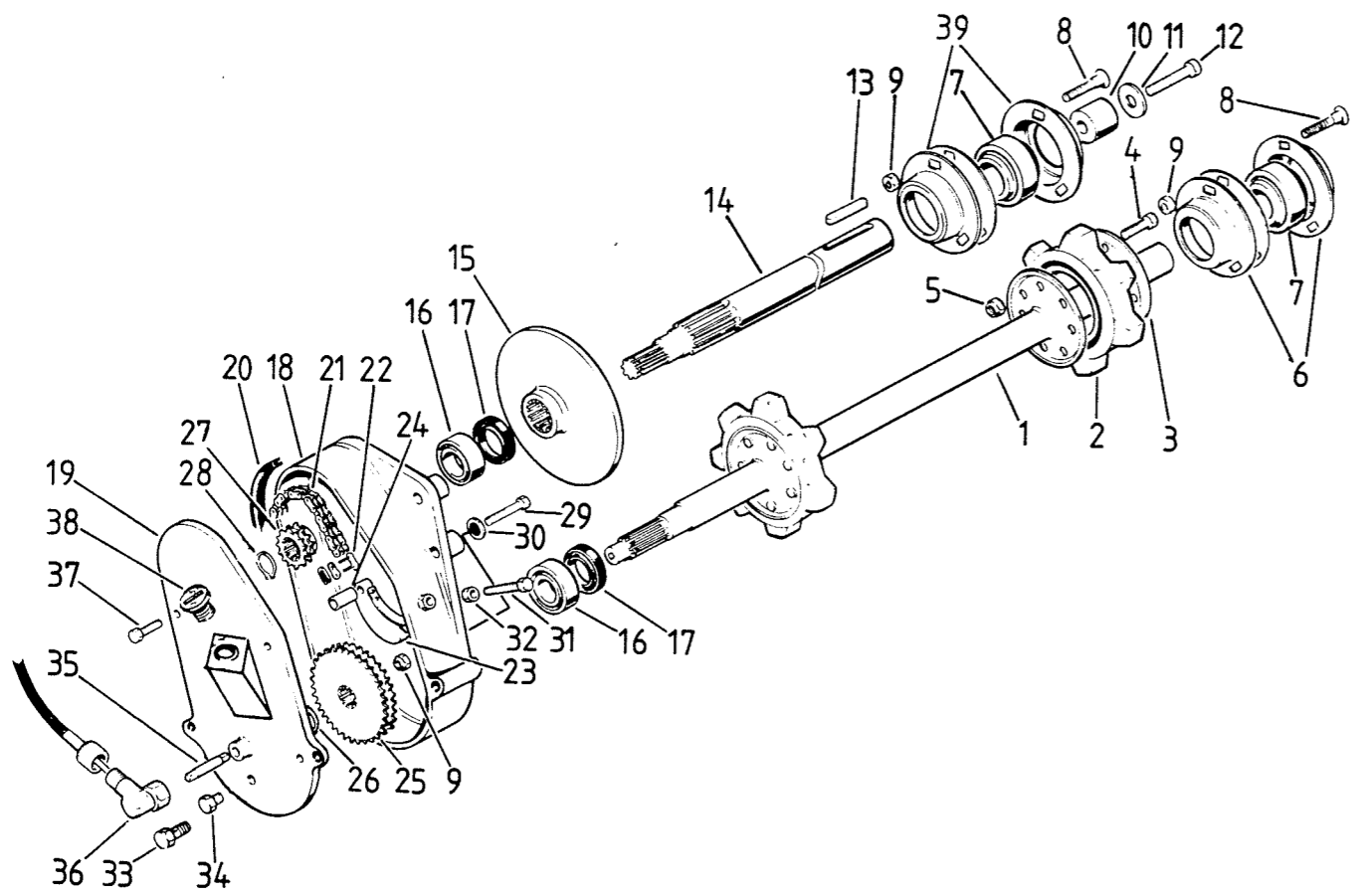
Viite Ref.	Tilausnumero Reservdelsnr.	GL 3900	GL 3300 S	535	GL X/5900	650/650 XL	Nimike	Benämning
1	225.84LS	1	1	1	1	1	Pääsylinteri	Huvudcylinder
2	.225.54-01.1	1	1	1	1	1	Runko	Kropp
3	.225.4Z27.1	1	1	1	1	1	Korjaussarja	Rep.sats
10	.225.82-03.1	1	1	1	1	1	Kahva	Handtag
11	.S061028	1	1	1	1	1	Ruuvi	Skruv
12	.061000	2	2	2	2	2	Mutteri	Mutter
13	.225.1-46.1	1	1	1	1	1	Säiliö	Behållare
14	.225.1-34.1	1	1	1	1	1	Loiskesuoja	Skvalpskydd
15	.225.1-44.1	1	1	1	1	1	Kansi	Lock
16	.284.1-11.1	2	2	2	2	2	Ruuvi	Skruv
17	.225.1-11.1	2	2	2	2	2	Ruuvi	Skruv
18	.HL3-11.1	1	1	1	1	1	Ruuvi	Skruv
19	558.11	1	1	1	1	1	Jarruvalokytkin	Bromsljuskontakt
20	.1440401	1	1	1	1	1	Kumisuoja	Gummiskydd
21	.1440402	2	2	2	2	2	Kaapelikenkä	Kabelsko
28	5370433-1	1	1	1	1	1	Nesteletku	Bromsslang
31	5370420	1					Jarrusylinteri	Bromscylinder
31	7090400		1	1	1	1	Jarrusylinteri	Bromscylinder
32	.5370421	1					Runko	Hus
32	.1450401		1	1	1	1	Runko	Hus
32A	.5370426	1					Runko	Hus
32A	.7090421		1	1	1	1	Runko	Hus
33	.5370422	2					Mäntä	Kolv
33	.7090422		2	2	2	2	Mäntä	Kolv
34	.5370423	2					Tiivisterengas	Tättningsring
34	.7090423		2	2	2	2	Tiivisterengas	Tättningsring
35	.5370424	2					Jarrupala	Bromsback
35	.7090424		2	2	2	2	Jarrupala	Bromsback
36	.5370425	1	1	1	1	1	O-rengas	O-ring
37	.032045	2					Haarasokka	Saxpinne
37	.032035		2	2	2	2	Haarasokka	Saxpinne
38	.081250	2	2	2	2	2	Ruuvi	Skruv
38	.081245	2					Ruuvi	Skruv
38	.061040		2	2	2	2	Ruuvi	Skruv
39	.F080000	2	2	2	2	2	Jousialuslevy	Fjäderbricka
39	.F060000		2	2	2	2	Jousialuslevy	Fjäderbricka
41	.N081200	4	2	2	2	2	Nylocmutteri	Nylocmutter
41	.N061000		2	2	2	2	Nylocmutteri	Nylocmutter
42	.5370431	1	1	1	1	1	Ilmaruuvi	Luftskruv
42	.5370460	x	x	x	x	x	Ilmaruuvin kuula	Kula till luftskruv
43	.5370432	1	1	1	1	1	Suojahattu	Skydd
44	5370434	1	1	1	1	1	Banjoruuvi	Banjoskruv
45	5370435	3	3	3	3	3	Tiiviste	Packning



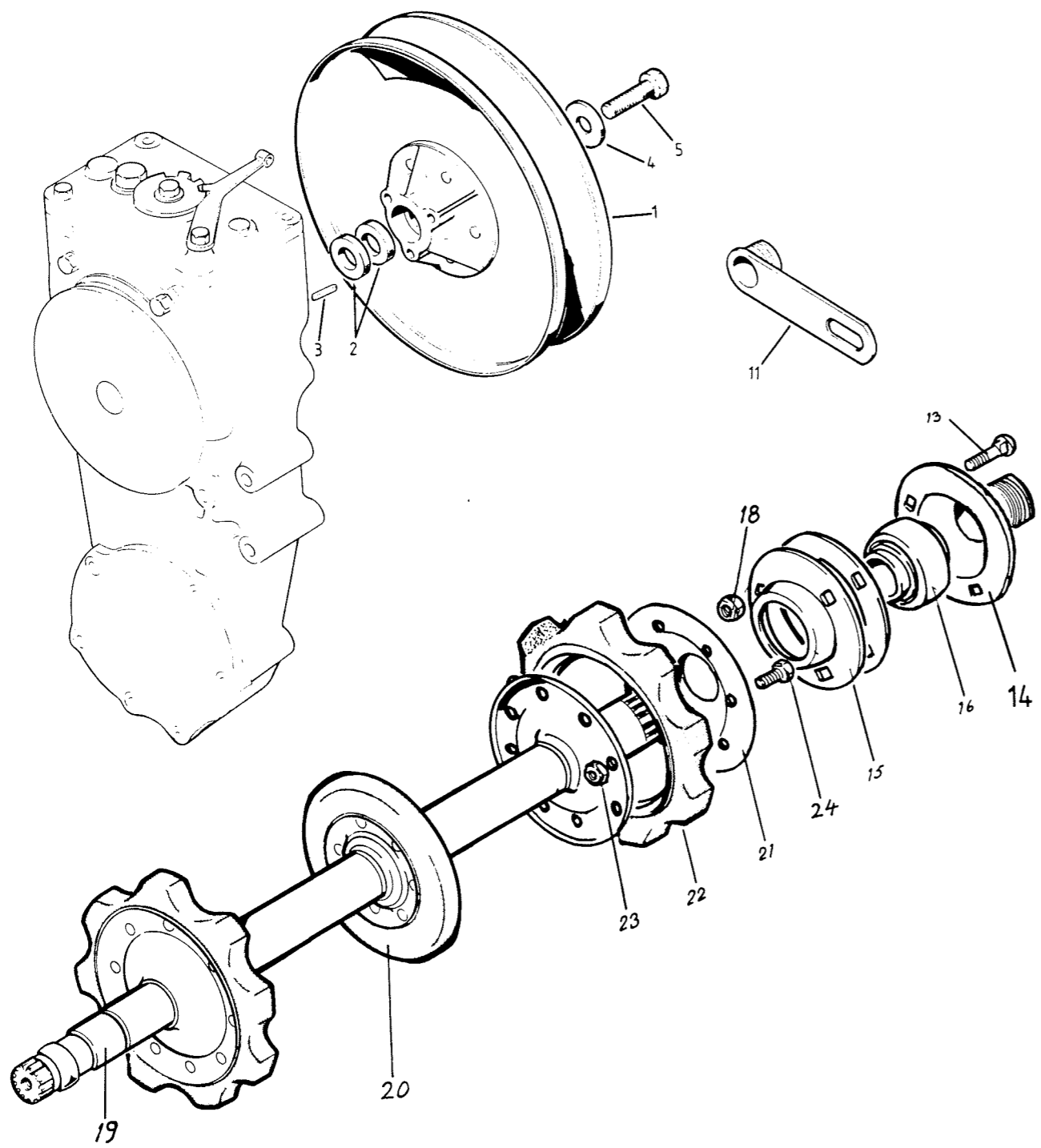
Viite Ref.	Tilausnumero Reservdelsnr.	GL 250	GL 3900	535	GLX/5900	650/650XL	Nimike	Benämning
1	3050601	1					I-variaattori	Motorvariator
1	5410601-1		1	1		1	I-variaattori	Motorvariator
1	5420601				1		I-variaattori	Motorvariator
2	.2-41-2558	1					Kiinteä lautanen	Fast tallrik
2	.3400004		1	1	1	1	Kiinteä lautanen	Fast tallrik
3	.3400050	1	1	1		1	Jousi, punainen	Fjäder, röd
3	.3400051				1		Jousi, harmaa	Fjäder, grå
4	.3400010	1	1	1	1	1	Holkki	Hylsa
5	.3400003	1	1	1	1	1	Liikkuva lautanen	Rörlig tallrik
6	.6500601	1	1	1	1	1	Hela	Bussning
7	..6500602	1	1	1	1	1	Liukuripasarja	Glidribbsats
8	...3400012	3	3	3	3	3	Liukuripa	Glidribba
9	...6500603	3	3	3	3	3	Niitti 5x15	Nit 5x15
10	...6500604	3	3	3	3	3	Niitti 5x18	Nit 5x18
11	.3400005	1	1	1	1	1	Napa	Nav
12	.GL4252820	1	1	1	1	1	Hela	Bussning
13	.3050603	1					Variaattoripainosarja	Variatorviktsats
13	.1460601		1	1		1	Variaattoripainosarja	Variatorviktsats
13	.5420602				1		Variaattoripainosarja	Variatorviktsats
14	..GL4101220	3	3	3	3	3	Hela	Bussning
15	..3400013-1	3	3	3	3	3	Rulla	Rulle
16	...GL4101220	1	1	1	1	1	Hela	Bussning
17	..3400014	3	3	3	3	3	Holkki	Hylsa
18	..3050604	3					Paino	Vikt
18	..3400014		3	3		3	Paino	Vikt
18	..4-41-2318				3		Paino	Vikt
19	..3400018	6					Varsi	Arm
19	..4-41-2138		6	6	6	6	Varsi	Arm
20	..061035	9	9	9	9	9	Ruuvi	Skruv
21	..B061000	9	9	9	9	9	Bilocmutteri	Bilocmutter
22	.K061022	3	3	3	3	3	Kuusiokoloruuvi	Insexskruv
23	.3400006	1	1	1	1	1	Säätökoppa	Viktkåpa
24	6500606	1	1	1	1	1	Variaattorihihna	Variatorrem
25	2-69-2434	1					Variaattorisuoja	Variatorskydd
25	3501621-1		1		1	1	Variaattorisuoja	Variatorskydd
25	3501931			1			Variaattorisuoja	Variatorskydd
26	300623	1	1	1	1	1	Aluslevy	Bricka
27	081270	1					Ruuvi	Skruv
27	081225		1	1	1	1	Ruuvi	Skruv
28	3340057		1				Vaihdetanko	Växelspak
29	5320627		1				Kahva	Handtag
30	AS13M8		1				Pallonivel	Kulled
31	N081200		1				Nylocmutteri	Nylocmutter
32	081200		1				Mutteri	Mutter
33	UNF 1/2"x137	1	1	1	1	1	Kiinnitysruuvi	Fästskruv
34	3400020-1	1	1	1	1	1	II-variaattori, täyd.	Sekundärvariator, kompl.
17A	4-41-2638	3					HUOM! JOUSEN KIREYS	OBS! FJÄDERSPÄNNING FÖR
17A	3400014	3	3	3	3	3	ERI KONETYYPEILLE	OLIKA MASKINTYPER
35	.6500607	1	1	1	1	1	Kiinteä lautanen	Fast tallrik
36	.6500608	1	1	1	1	1	Liikkuva lautanen	Rörlig tallrik
37	..6500609	1	1	1	1	1	Hela	Bussning
38	.3400028	3	3	3	3	3	Liukunasta	Glidknopp
39	.3400026	4	1	1	1	1	Jousi, punainen	Fjäder, röd
40	.3400027	1	1	1	1	1	Kiila	Kil
41	.3400024-1	1	1	1	1	1	Kuormitussäädin	Momentförstärkare
42	.6500610	1	1	1	1	1	Seegerrengas	Segerring
43	4-51-2300	2	2	2	2	2	Lukko	Lås
45	ET 12-210	x	x	x	x	x	Ulosvedin	Avdragare
34	5340601	/						
39	3400030	/						



Viite Ref.	Tilausnumero Reservdelsnr.	GL	Nimike	Benämning
	208303	1	I-variaattori	Motorvariator
1	.207296	6	Ruuvi	Skruv
2	.202996	1	Aluslevy	Bricka
3	.207120	1	Päätylevy + hela	Ändplatta + bussning
4	.207327	3	Erikoislevy	Specialbricka
5	.203474	1	Jousi, valkoinen	Fjäder, vit
6	.205432	6	Liukunokka	Glidknopp
7	.204288	3	Rulla + hela	Rulle + bussning
8	.200698	6	Lukkolevy	Låsbricka
9	.205200	3	Akseli	Axel
10	.205201	1	Kolmionapa	Triangelnav
11	.204283	3	Välilevy	Distansbricka
12	.203150	2	Välilevy	Distansbricka
13	.208801	1	Liikkuva lautanen, sarja	Rörlig tallrik, sats
			sis.osat 1, 8, 13, 19, 20	ingår del. 1, 8, 13, 19, 20
14	.205299	1	Tappisarja	Tappsats
			sis. osat 14, 15, 17, 21	ingår del. 14, 15, 17, 21
15	.204203	6	Teräslevy	Stålbricka
16	.203082	3	Painovarsi F	Viktarm F
17	.203469	3	Sokka	Sprint
18	.204581	1	Kiinteä lautanen	Fast tallrik
19,20	.204280	1	Hela + lukkorengas	Bussning + låsring
21	.204299	3	Teräslevy	Stålbricka
22,23	.207654	1	Keskiruuvi + lukkolevy	Centrumskruv + låsbricka
24	.207398	1	Leveyden säätölevy	Shim, rembredd
	207757	x	Kolmionapa, täyd.	Triangelnav, kompl.
			sis. osat 4,6,7,9,10,11	ingår del. 4,6,7,9,10,11
	207756	x	Rulla, osasarja	Rulle, detaljsats
			sis.osat 4,6,7,9,11	ingår del. 4,6,7,9,11
	204259	x	Painovarsisarja	Viktarmsats
			sis.osat 14,15,16,17,21	ingår del. 14,15,16,17,21
25	4143945	1	Variaattorihihna	Variatorrem
26	1322105	1	II-variaattori	Sekundärvariator
27	.7556804	3	Aluslevy	Bricka
28	.5430466	3	Liukunasta	Glidklack
29	.3569803	1	Hela	Bussning
30	.7511953	4	Ruuvi	Skruv
31	.7041038	1	Jousi	Fjäder
32	.7721103	1	Kiila	Kil
33	.5630185	1	Kuormitussäädin	Momentförstärkare
34	.7714804	1	Seegerrengas	Segerring
35	300623	1	Aluslevy	bricka
36	081270	1	Ruuvi	Skruv
37	4400601	1	Variaattorisuoja	Variatorskydd
38	4-51-2300	2	Lukkotappi	Låstapp

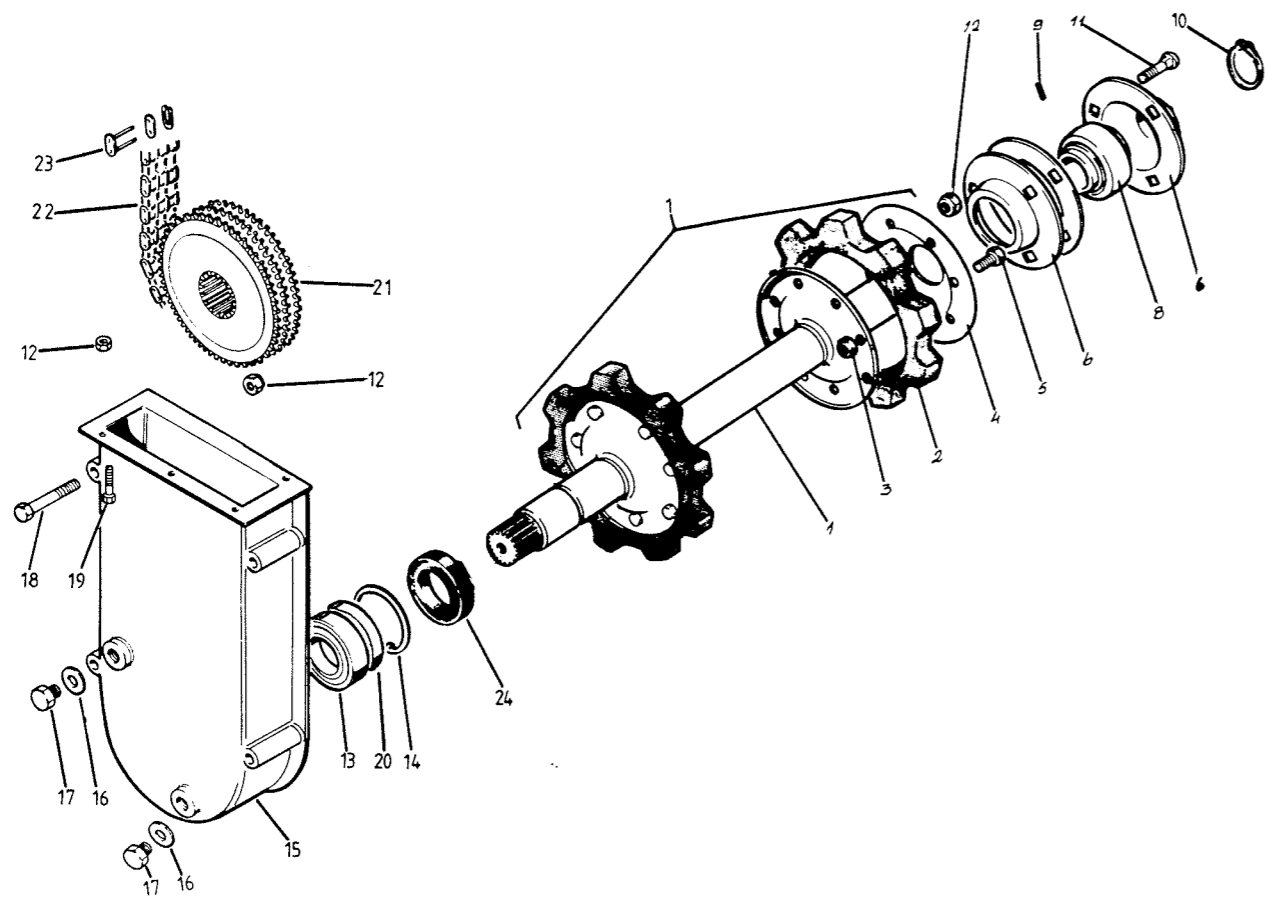


Viite Ref.	Tilausnumero Reservdelsnr.	GL 250	GL 3300	S	Nimike	Benämning
1	3-69-2438	1			Vetoakseli	Drivaxel 5393619
1	3-32-2447		1		Vetoakseli	Drivaxel
2	4-50-1866	2			Hammaspyörä, kumi	Kugghjul, gummi 5791866
2	.3-50-2449		2		Hammaspyörä, muovi	Kugghjul, plast 5792449
3	.4300105	2	2		Laippa	Fläns
4	.061025	24	24		Ruuvi	Skruv
5	.N061000	24	24		Nylocmutteri	Nylocmutter
6	10509	1	1		Laakeripesäpari	Lagerhuspar
7	UC 205	2	2		Laakeri	Lager
8	L081222	6	6		Lukkoruuvi	Låsskruv
9	N081200	12	12		Nylocmutteri	Nylocmutter
10	4-69-2436	1			Jatke	Förlängning
10	4-32-2446		1		Jatke	Förlängning
11	300623	1	1		Aluslevy	Bricka
12	081240	1			Ruuvi	Skruv
12	081270		1		Ruuvi	Skruv
13	3501802	1	1		Kiila	Kil
14	3-69-2435	1			Variaattoriakseli	Variatoraxel
14	3-32-2445		1		Variaattoriakseli	Variatoraxel
15	3-69-2437	1	1		Jarrulevy	Bromsskiva
16	6205 RS	2	2		Laakeri	Lager
17	2652101	2	2		Stefa	Packbox
18	1-34-2369	1	1		Ketjukotelo	Kedjehus
19	1-34-2399	1	1		Kansi	Lock
20	4-54-2378	1	1		Tiiviste	Packning
21	4-69-2443	1			Ketju	Kedja
21	4-32-2448		1		Ketju	Kedja
22	.1000664	1			Ketjulukko	Kedjelås
22	.12703		1		Ketjulukko	Kedjelås
23	3-69-2441	1	1		Ketjunkturistin	Kedjesträckare
24	4-69-2442	1	1		Holkki	Hylsa
25	3-69-2439	1			Alaketjupyörä	Nedre kedjedrev
25	3340056		1		Alaketjupyörä	Nedre kedjedrev
26	1000669	1	1		Seegerrenas	Seegerring
27	4-69-2440	1			Yläketjupyörä	Övre kedjedrev
27	4-32-2444		1		Yläketjupyörä	övre kedjedrev
28	6173 00020	1			Seegerrenas	Seegerring
28	1000669		1		Seegerrenas	Seegerring
29	081225	5	5		Ruuvi	Skruv
30	6201263	6	6		Kuparitiiviste	Koppartätning
31	081260	1	1		Kiristysruuvi	Sträckskruv
32	081200	1	1		Mutteri	Mutter
33	061045	2	2		Ruuvi	Skruv
34	3050605	1	1		Tarkistustulppa	Nivåplugg
35	12-15	1	1		Välivaijeri	Mellanvajer
36	12-17	1	1		Kulmavaihde	Vinkelväxel
37	061060	4	4		Ruuvi	Skruv
38	3050602	1	1		Täyttötulppa	Påfyllningsplugg
39	10509-1	1	1		Laakeripesäpari	Lagerhuspar
40	4-69-2530	1	1			
41	3050606	1	1			
42	4-69-2529	1	1			
43	4-69-2691	1	1			
44	3050607	2	2			

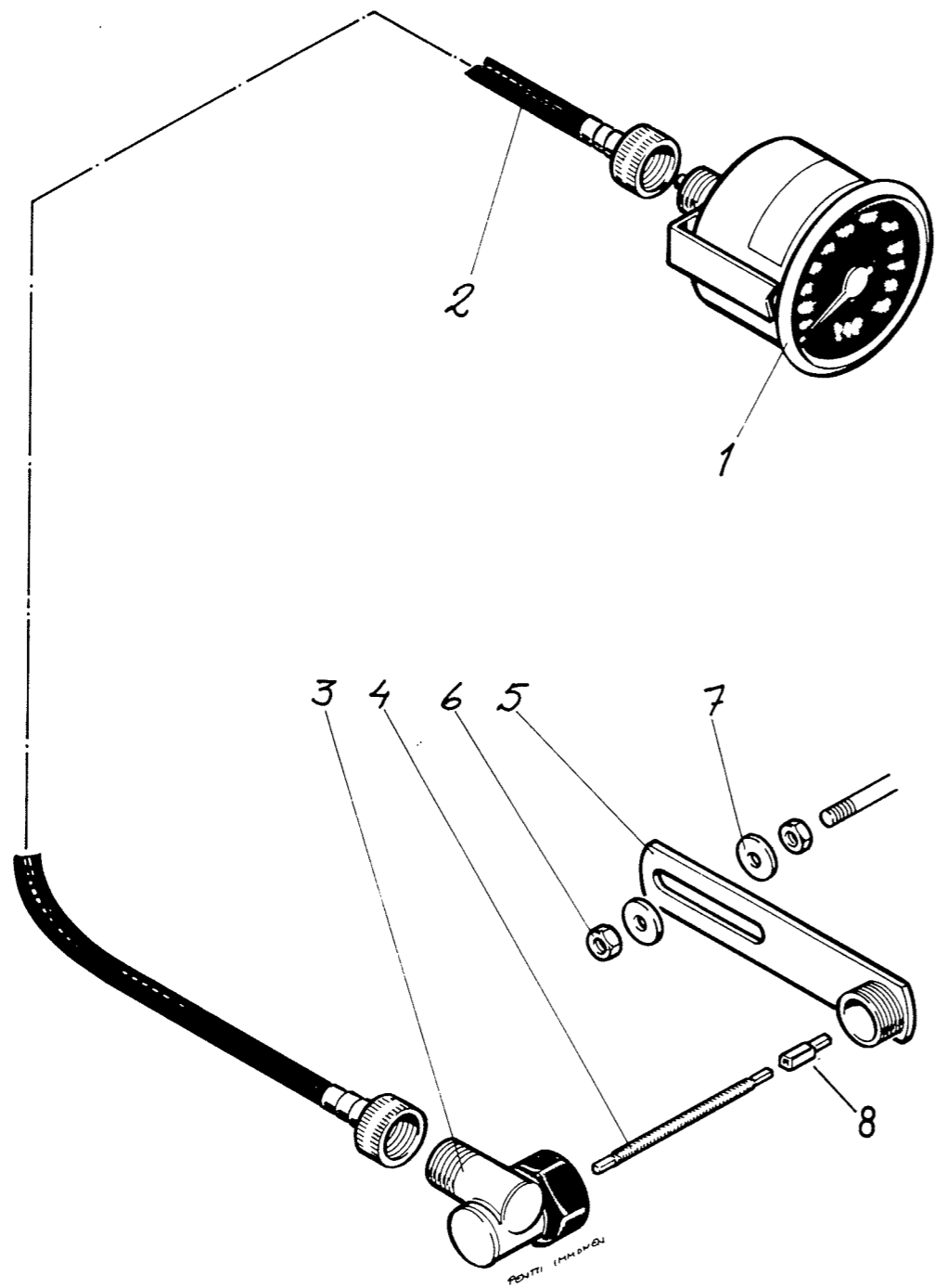


Viite Ref.	Tilausnumero Reservdelsnr.	GL 3900	535	GLX/5900	650/650 XL	Nimike	Benämning
1	3400020-1	1	1	1	1	II-variaattori HUOM. Jousen kireys eri malleissa	Sekundärvariator OBS. Fjäderspänning för olika modeller.
2	3501801	x	x	x	x	Säätöprikkasarja (5 mm + 2 mm)	Shimsats (5 mm + 2 mm)
3	3501802	1	1	1	1	Kiila	Kil
4	300623	1	1	1	1	Aluslevy	Bricka
5	081225	1	1	1	1	Ruuvi	Skruv
11	5360402-1	1				Kiinnike	Fäste
13	L081222	3	3	3	3	Lukkoruuvi	Låsskruv
14	12-14	1	1	1	1	Kiinnike	Fäste
15	10509	1	1	1	1	Laakeripesäpari	Lagerhuspar
16	UC 205	1	1	1	1	Laakeri	Lager
18	N081200	3	3	3	2	Nylocmutteri	Nylocmutter
19	3-51-2121	1	1			Vetoakseli 579 2121	Drivaxel
19	3620193				1	Vetoakseli	Drivaxel 579 2121
20	.3-50-2091	1	1			Tukipyörä	Stödhjul
20	.3501697				1	Tukipyörä	Stödhjul
21	.4300105	2	2	2		Laippa	Fläns
22	539 .3-50-2449	2	2			Vetohammaspyörä	Drivkugghjul 579 2449
22	.4300107				2	Vetohammaspyörä	Drivkugghjul
23	.N061000	24	24	24		Nylocmutteri	Nylocmutter
24	.061025	24	24	24		Ruuvi	Skruv

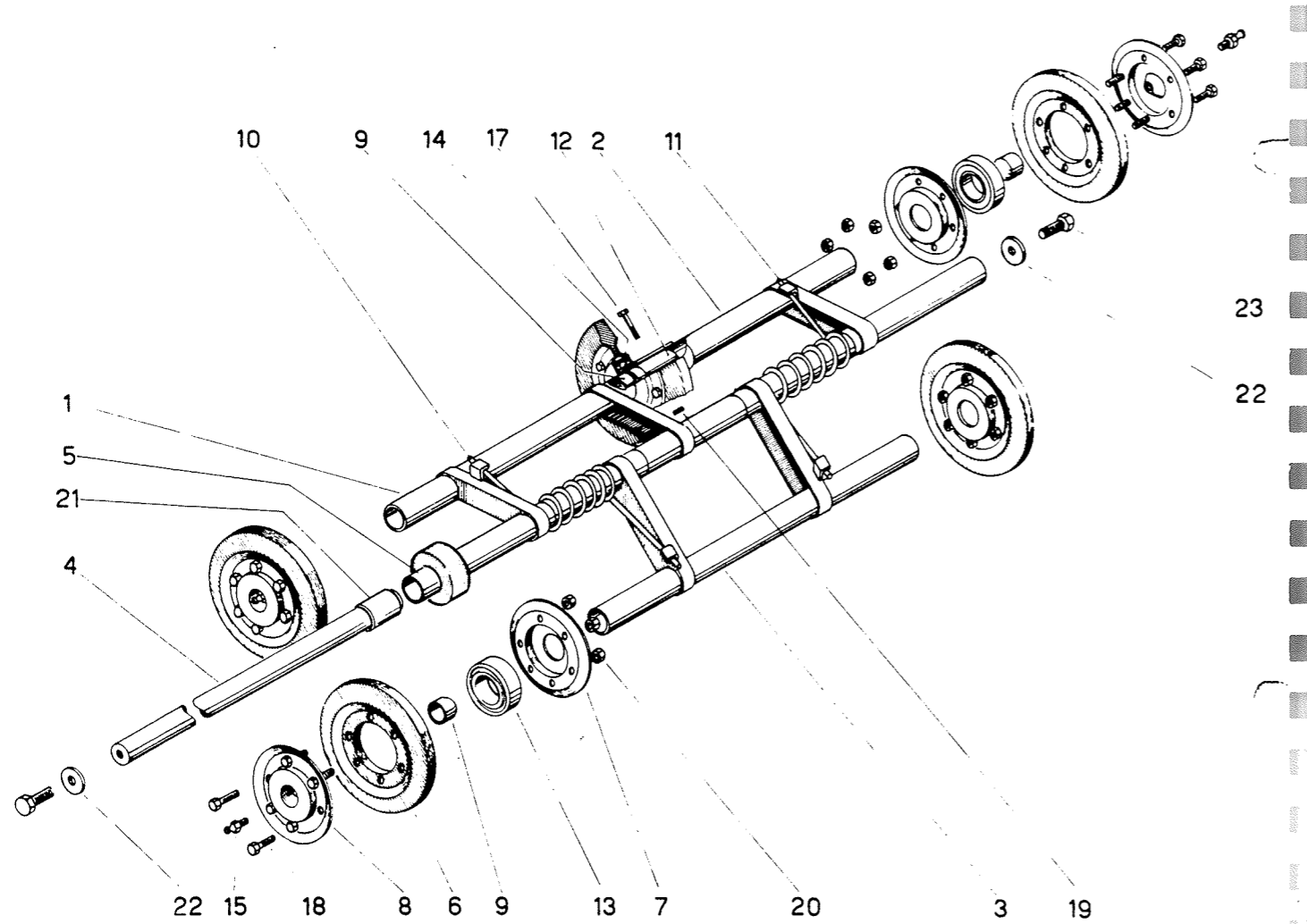
V. *Handwritten note*



Viite Ref.	Tilausnumero REservdelsnr.	GL 3900	Nimike	Benämning
1	5392479 3-34-2433	1	Vetoakseli	Drivaxel
2	.3-50-2449	2	Vetohammaspyörä	Drivkugghjul
3	.N061000	24	Nylocmutteri	Nylocmutter
4	.4300105	2	Laippa	Fläns
5	.061025	24	Ruuvi	Skruv
6	10509	1	Laakeripesäpari	Lagerhuspar
8	UC 205	1	Laakeri	Lager
9	.10531	2	Kiristysruuvi	Låsskruv
10	1000669	1	Seegerrenkas	Segerring
11	L081222	3	Lukkoruuvi	Låsskruv
12	N081200	13	Nylocmutteri	Nylocmutter
13	6205 2RS	1	Laakeri	Lager
14	I 52x2	1	Seegerrenkas	Segerring
15	3340050	1	Ketjukotelo	Kedjehus
16	6201263	2	Kuparitiiviste	koppartätning
17	081216	2	Ruuvi	Skruv
18	081260	4	Ruuvi	Skruv
19	081220	6	Ruuvi	Skruv
20	2652101	1	Stefa	Packbox
21	3340056	1	Ketjupyörä	Kedjedrev
22	499084	1	Ketju	Kedja
23	.12703	1	Ketjulukko	Kedjelås
24	5310503	1	Kumi	Gummi



Viite Ref.	Tilausnumero Reservdelsnr.	250	GL 3900	GL 3300 S	535	GLX/5900	650/650 XL	Nimike	Benämning
1	12-1182	1				1		Nopeusmittari	Hastighetsmätare
1	12-1182GLX		1	1		1		Nopeusmittari	Hastighetsmätare
1	12-1180				1			Nopeusmittari	Hastighetsmätare
2	12-18/1550	1	1			1		Vaijeri, pit. 1550mm	Vajer, längd 1550 mm
2	12-13/1250				1			Vaijeri, pit. 1250mm	Vajer, längd 1250 mm
2	12-18/1800			1		1		Vaijeri, pit. 1800mm	Vajer, längd 1800 mm
3	12-17	1	1	1		1	1	Kulmavaihde	Vinkelväxel
3	12-12/3:1				1			Kulmavaihde	Vinkelväxel
4	12-15	1	1	1	1	1	1	Välivaijeri	Mellanvajer
5	5360402-1		1					Kiinnike	Fäste
5	12-14				1	1	1	Kiinnike	Fäste
6	N101500		1					Nylocmutteri	Nylocmutter
7	100000		2					Aluslevy	Bricka
8	12-16	x	x	x	x	x	x	Nippeli (sis.vetoakseliin)	Nippel (ingår i drivaxel)

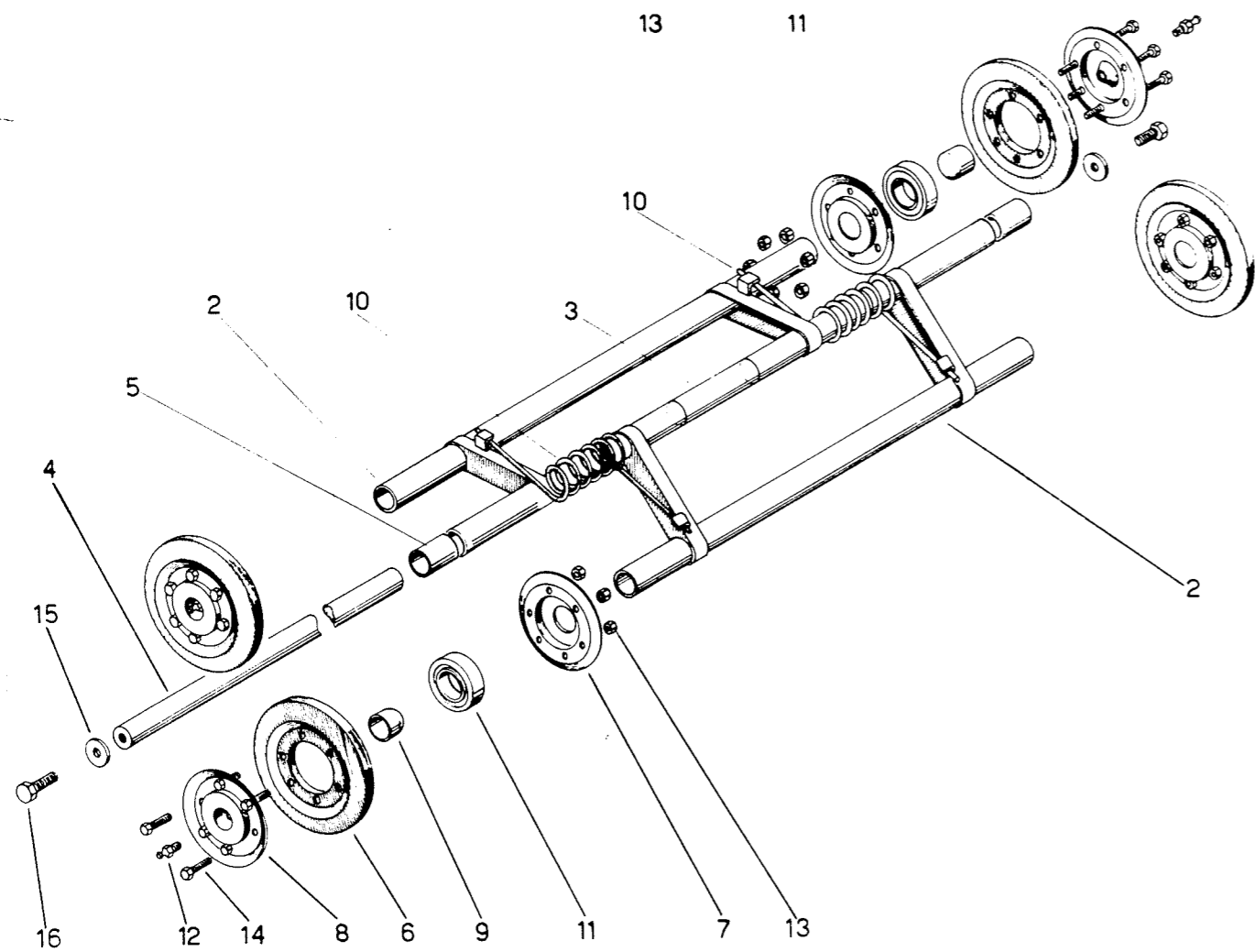


23
22

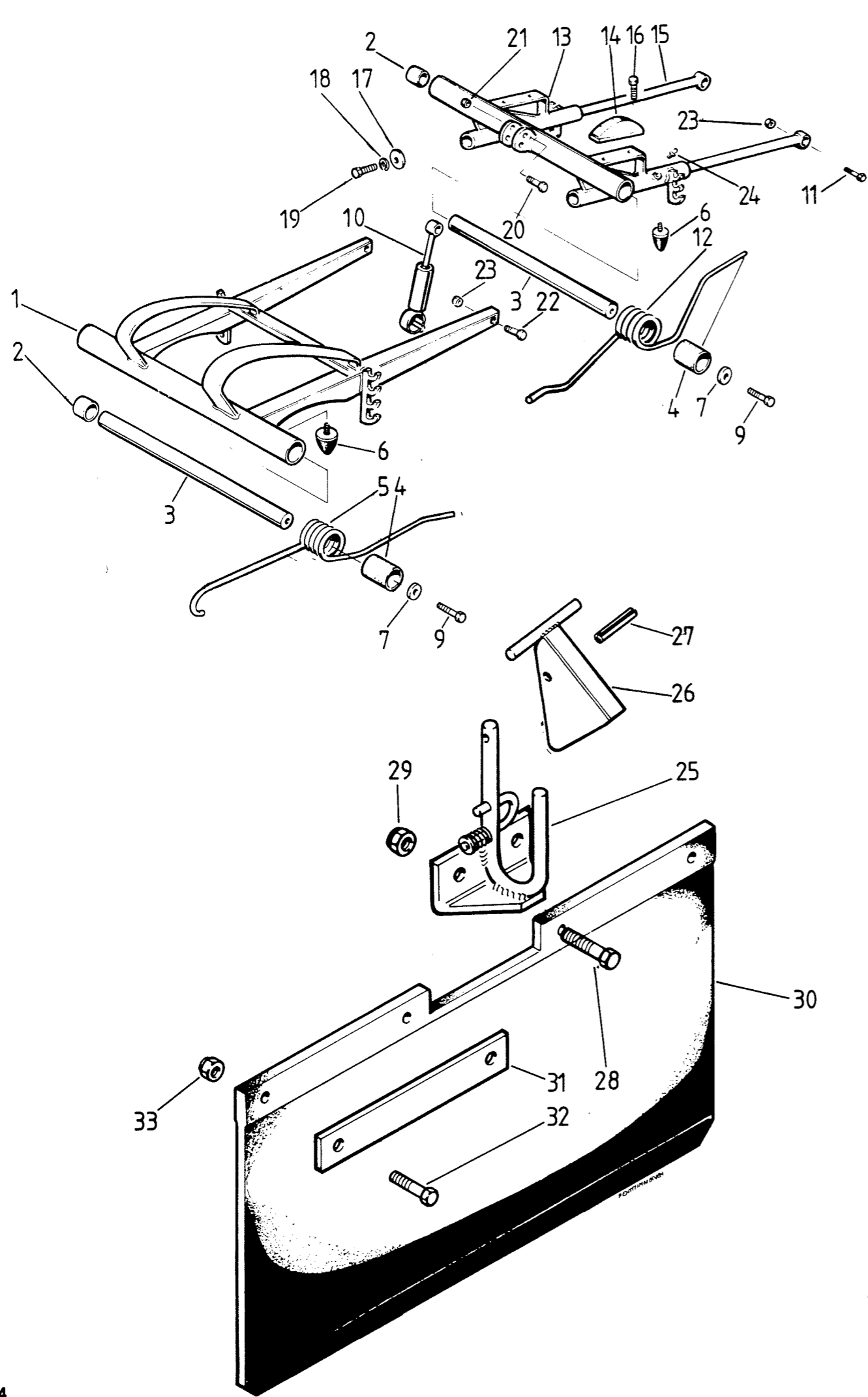
Viite Ref.	Tilausnumero Reservdelsnr.	535	650 XL	Nimike	Benämning
	40300-1	1		Etutelasto	Främre bandplan
	6350701-1	3		Etutelasto	Främre bandplan
1	.40301	1	3	Telivipu, vasen	Boggiearm, vänster
2	.40302	1	3	Telivipu, oikea	Boggiearm, höger
3	.40303	1	3	Telivipu, taka	Boggiearm, bakre
4	.40304	1		Teliakseli	Boggieaxel
4	.6350707-1	3		Teliakseli	Boggieaxel
5	.1000710	2	2	Kumi	Gummi
6	.10306	5	15	Kumipyörä	Gummihjul
7	.10307	6	18	Laippa	Fläns
8	.10308	4	12	Laippa	Fläns
9	.10309	4	12	Kiristysholkki	Låsplugg
10	.10310	1	3	Telijousi, vasen	Boggiefjäder, vänster
11	.10311	1	3	Telijousi, oikea	Boggiefjäder, höger
12	.10312	1	3	Tappi	Tapp
13	.6205 RS	4	12	Laakeri	Lager
14	.6205 2RS	1	3	Laakeri	Lager
15	.10001	4	12	Rasvanippa	Smörjnippel
17	.081240	1	3	Ruuvi	Skruv
18	.050816	30	90	Ruuvi	Skruv
19	.N081200	1	3	Nylocmutteri	Nylocmutter
20	.N050800	30	90	Nylocmutteri	Nylocmutter
21	.6350711	6		Levitysholkki	Distanshylsa
22	100000	2	6	Aluslevy	Bricka
23	101530	2	6	Ruuvi	Skruv

04-116-73

Telipyörä täyd.



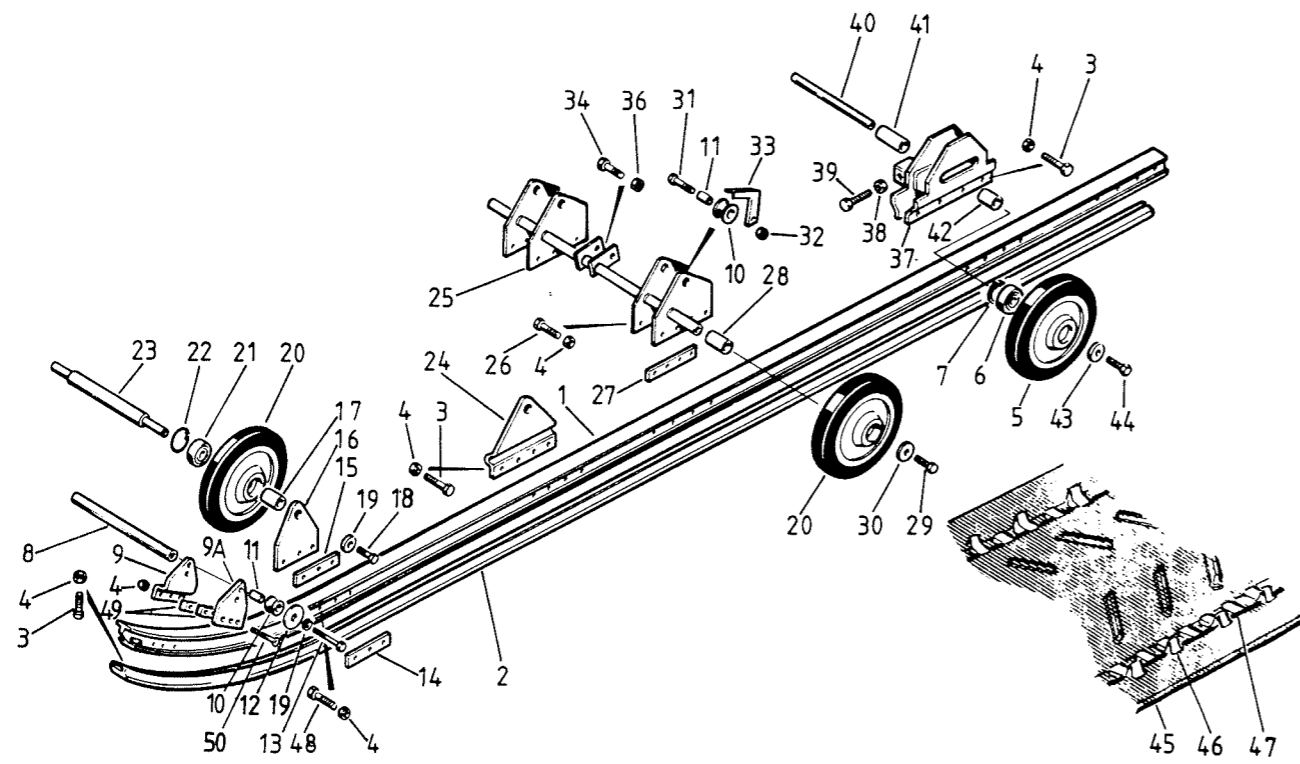
Viite Ref.	Tilausnumero Reservdelsnr.	535	650 XL	Nimike	Benämning
1	40350-1	3		Keskitelasto	Mellanbandplan
1	3620194	1		<i>toko</i> Keskitelasto	Mellanbandplan
2	.40351-1	2		Telivipu	
2	.11351-1	2		Telivipu	Boggiarm
3	.40353	3		Holkki	Hylsa
4	.40304	3		Teliakseli	Boggiaxel
4	.3620195	1		Teliakseli	Boggiaxel
5	.1000711	6		Väliholkki	Distanshylsa
5	.3620196	2		Väliholkki	Distanshylsa
6	.10306	12	4	Kumipyörä	Gummihjul
7	.10307	12	4	Laippa	Fläns
8	.10308	12	4	Laippa	Fläns
9	.10309	12	4	Kiinnitysholkki	Låsplugg
10	.10310	6	2	Telijousi, vasen	Boggi fjäder, vänster
11	.6205 RS	12	4	Laakeri	Lager
12	.10001	12	4	Rasvanippa	Smörjnippel
13	.N050800	72	24	Nylocmutteri	Nylocmutter
14	.050816	72	24	Ruuvi	Skruv
15	100000	6	2	Aluslevy	Bricka
16	101530	6	2	Ruuvi	Skruv



Viite Ref.	Tilausnumero Reservdelsnr.	GL 250	GL 3900	GLX/5900	650	Nimike	Benämning
1	3340032	3	1			Keinuvarsi	Fjädringsarm
1	3501736		1			Keinuvarsi	Fjädringsarm
1	3620060		1			Keinuvarsi	Fjädringsarm
2	3501528	4	4	4	4	Muovihela	Plastbussning
3	3340035-1	2	2			Teliakseli	Boggieaxel
3	3501527-1			2		Teliakseli	Boggieaxel
3	3501771			2		Teliakseli	Boggieaxel
4	3501529	4	4	4		Muovihylsy	Plasthylsa
4	4-62-2450			4		Muovihylsy	Plasthylsa
5	2-50-1530L	1	1	1	1	Jousi, vasen, Ø 9 mm	Fjäder, vänster, Ø 9 mm
5	2-50-1530R	1	1	1	1	Jousi, oikea, Ø 9 mm	Fjäder, höger, Ø 9 mm
6	5310722	4	4	4	4	Vaimenninkumi	Gummidämpare
7	100000	4	4	4	4	Aluslevy	Bricka
9	101530	4	4	4	4	Ruuvi	Skruv
10	1430301	1	1	1	1	Iskunvaimennin	Stötdämpare
11	3501857	2	2	2		Ruuvi	Skruv
11	121875			2		Ruuvi	Skruv
12	3340102L	1	1			Jousi, vasen, Ø 9 mm	Fjäder, vänster, Ø 9 mm
12	3501531L			1	1	Jousi, vasen, Ø 10 mm	Fjäder, vänster, Ø 10 mm
12	3340102R	1	1			Jousi, oikea, Ø 9 mm	Fjäder, höger, Ø 9 mm
12	3501531R			1	1	Jousi, oikea, Ø 10 mm	Fjäder, höger, Ø 10 mm
13	3340037	1	1			Keinurunko	Gungarm
13	3501517			1		keinurunko	Gungarm
13	3620168			1		Keinurunko	Gungarm
14	3501526	2	2	2	2	Liukunokka	Avbärare
15	3501523	2	2	2		Kiinnitysvarsi	Fästarm
15	3620173			2		Kiinnitysvarsi	Fästarm
16	5311153	4	4	4	4	Popniitti	Popnit
16	K061030	2	2	2	2	Kuusiokoloruuvi	Insexskruv
17	5310752	2	2	2	2	Aluslevy	Bricka
18	F080000	2	2	2	2	Jousialuslevy	Fjäderbricka
19	081216	2	2	2	2	Ruuvi	Skruv
20	101555	1	1	1	1	Ruuvi	Skruv
21	N101500	1	1	1	1	Nylocmutteri	Nylocmutter
22	3501857	2	2	2	2	Ruuvi	Skruv
23	N121800	4	4	4	4	Nylocmutteri	Nylocmutter
24	10001	2	2	2	2	Rasvanippa	Smörjnippel
25	3501627-2	1	1	1		Vetokoukku	Dragkrok
25	3620200			1		Vetokoukku	Dragkrok
26	.3501691	1	1	1	1	Salpa	Lås
27	.063030	1	1	1	1	Putkisokka	Rörsprint
28	101535	4	2	2		Ruuvi	Skruv
28	101575			2		Ruuvi	Skruv
29	N101500	6	2	2	2	Nylocmutteri	Nylocmutter
30	3340075	1	1			Roiskeläppä	Stänkskydd
30	5311157			1		Roiskeläppä	Stänkskydd
30	6350115-1			1		Roiskeläppä	Stänkskydd
31	3340076	2	2			Kiinnityslista	Fästplåt
31	490113			2		Kiinnityslista	Fästplåt
31	3620089			1		Kiinnityslista, ulko	Fästplåt, yttre
31	3620090			1		Kiinnityslista, sisä	Fästplåt, inre
32	050835	4	4	4	4	Ruuvi	Skruv
33	N050800	4	4	4	4	Nylocmutteri	Nylocmutter

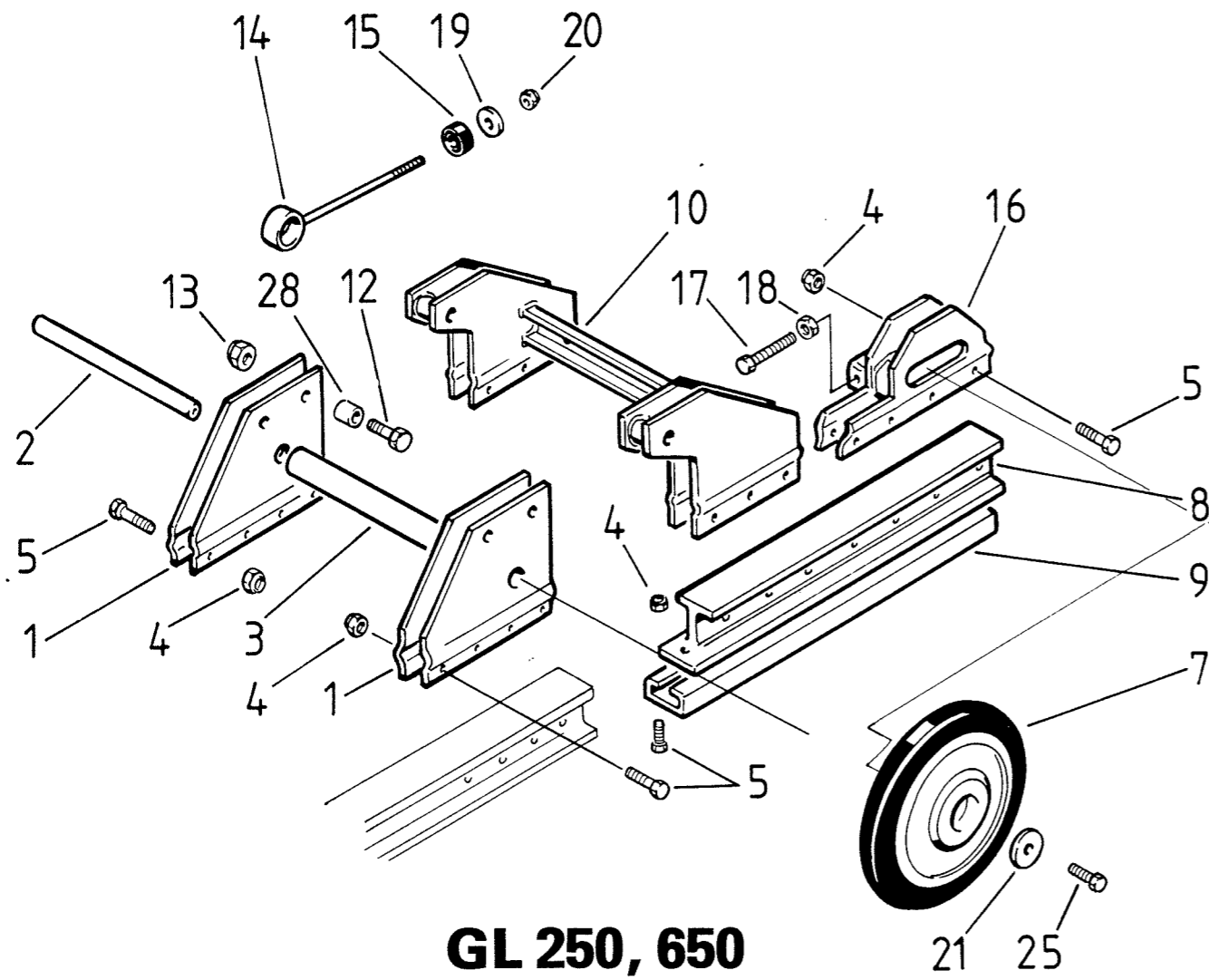
13 2-69-2671 1

34 4-69-2659 4

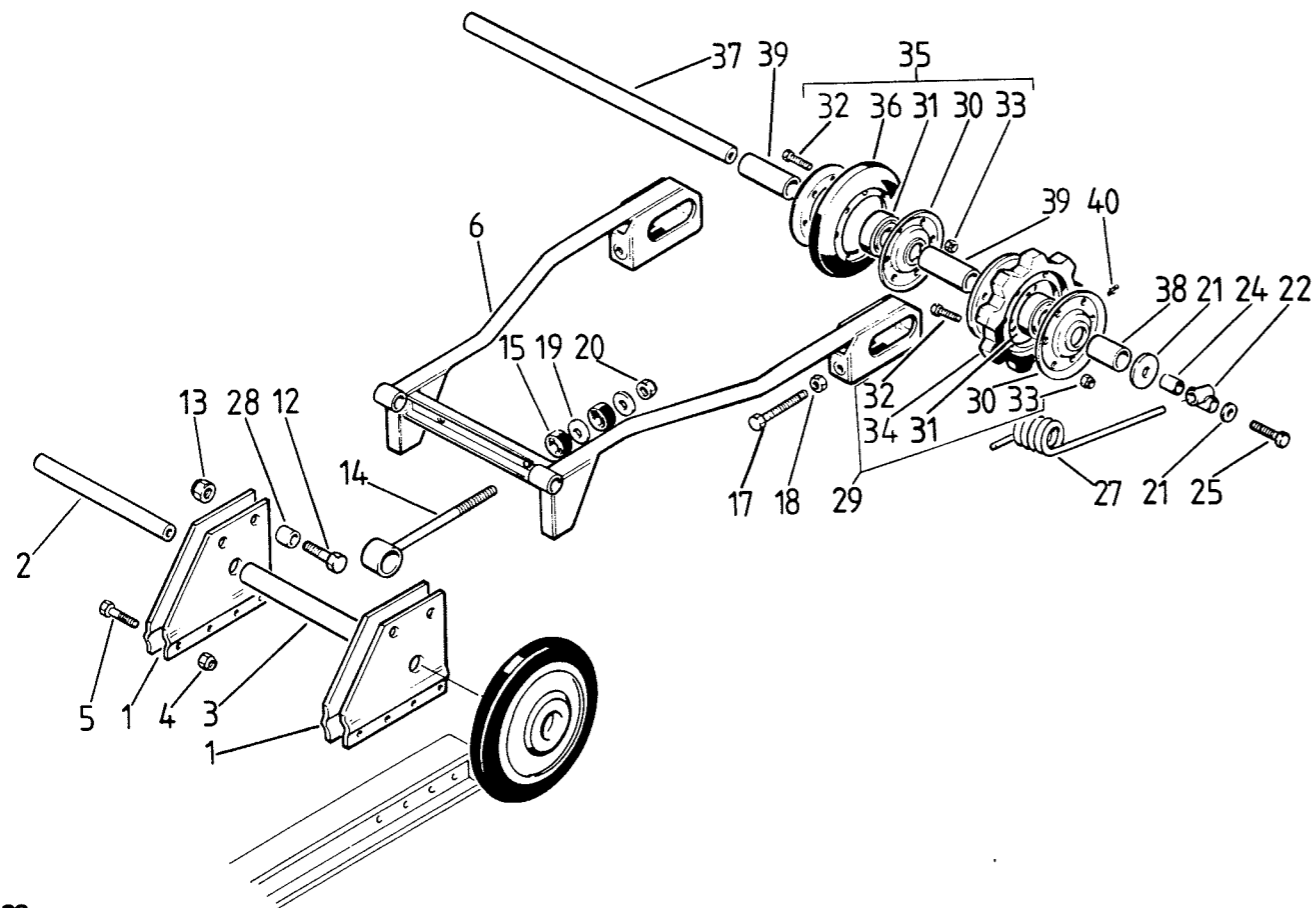


Viite Ref.	Tilausnumero Reservdelsnr.	GL 250	GL 3900	GLX	GLX 5900	650	Nimike	Benämning
	3460701	1					Liukutelasto, täyd.	Glidboggie, kompl.
	3440703		1				Liukutelasto, täyd.	Glidboggie, kompl.
	5330700			1			Liukutelasto, täyd.	Glidboggie, kompl.
	5330701				1		Liukutelasto, täyd.	Glidboggie, kompl.
	6500700-1					1	Liukutelasto, täyd.	Glidboggie, kompl.
1	2-69-2460	2					Liukurunko	Glidskena
1	3501722	2	2	2	2	2	Liukurunko	Glidskena
2	3501533-1	2	2	2	2	2	Liukukisko	Glidyta
3	061020	18	18	18	18	18	Ruuvi	Skruv
4	N061000	38	38	38	38	38	Nylocmutteri	Nylocmutter
5	5310710-1	2	5	3	5	2	Takapyörä	Bakhjul
6	.6205 2RS	1	1	1	1	1	Laakeri	Lager
7	.R53032H	1	1	1	1	1	Seegerrengas	Segerring
8	3450701	1	1				Akseli	Axel
8	3501911			1	1	1	Akseli	Axel
9	4-69-2462	2					Tukikorvake	Stödjärn
9	3501891	2	2	2	2	2	Tukikorvake	Stödjärn
9A	4-69-2461	2					Kiinnityskorva	Fästöra
9A	3501887	2	2	2	2	2	Kiinnityskorva	Fästöra
10	3501536	4	4	4	4	4	Vastarulla	Motrulle
11	3501863	4	4	4	4	4	Holkki	Hylsa
12	3501912	2	2	2	2	2	Aluslevy	Bricka
13	101555	2	2	2	2	2	Ruuvi	Skruv
14	3501733-1	2	2	2	2	2	Tukilevt	Stödplatta
15	3501774	2	2	2	2	2	Välilevy	Distansplatta
16	3501773	2	2	2	2	2	Kiinnityskorva	Fästöra
17	3501776	2	2	2	2	2	Holkki	Hylsa
18	K101525	2	2	2	2	2	Kusiokoloruuvi	Insexskruv
19	F100000	2	2	2	2	2	Jousialuslevy	Fjäderbricka
20	1430701	4	4	4	4	4	Kannatinpyörä	Bärhjul
21	.20566 2RS	1	1	1	1	1	Laakeri	Lager
22	.1430702	1	1	1	1	1	Seegerrengas	Segerring
23	3440701	1	1				Akseli	Axel
23	3501775			1	1	1	Akseli	Axel
24	5330824	4	4	4	4	4	Kiinnityslevy	Fästplatta
25	3440702-1	1	1				Pyörän akseli	Hjulaxel
25	3501778-1			1	1	1	Pyörän akseli	Hjulaxel
26	061040	8	8	8	8	8	Ruuvi	Skruv
27	3501782	4	4	4	4	4	Välilevy	Distansplatta
28	3501783	2	2	2	2	2	Holkki	Hylsa
29	081225	2	2	2	2	2	Ruuvi	Skruv
30	300623	2	2	2	2	2	Aluslevy	Bricka
31	101535	2	2	2	2	2	Ruuvi	Skruv
32	N101500	2	2	2	2	2	Nylocmutteri	Nylocmutter
33	3501668	2	2	2	2	2	Jousen pidin	Fjäderhållare
34	101550	1	1	1	1	1	Ruuvi	Skruv
36	N101500	1	1	1	1	1	Nylocmutteri	Nylocmutter
37	3501541L	1	1	1			Kiristin, vasen	Sträckare, vänster
37	3501541R	1	1	1			Kiristin, oikea	Sträckare, höger
38	101500	2	2	2	2	2	Mutteri	Mutter
39	101565	2	2	2	2	2	Ruuvi	Skruv
40	3340041-1	1	2				Taka-akseli	Bakaxel
40	3501547-1			1	2	1	Taka-akseli	Bakaxel
41	3340042	2					Väliholkki	Distanshylsa
41	3501548		2	2			Väliholkki	Distanshylsa
42	3501549		2	2	2		Väliholkki	Distanshylsa
43	100000	4	4	2	4	4	Aluslevy	Bricka
44	101530	2	4	2	4	2	Ruuvi	Skruv
45	3440845	1	1				Telamatto	Drivband
45	5340845			1			Telamatto	Drivband
45	5340846				1		Telamatto	Drivband
45	6500801-1					1	Telamatto	Drivband
46	.5310810	x	x	x	x	x	Solkisarja 25 kpl	Bandspänne 25 st
47	.5310811	x	x	x	x	x	Solkisarja 25 kpl	Bandspänne 25 st
48	061030	6	6	6	6	6	Ruuvi	Skruv
49	3501774-1	4	4	4	4	4	Välilevy	Distansplatta
50	U061040	6	6	6	6	6	Ruuvi	Skruv

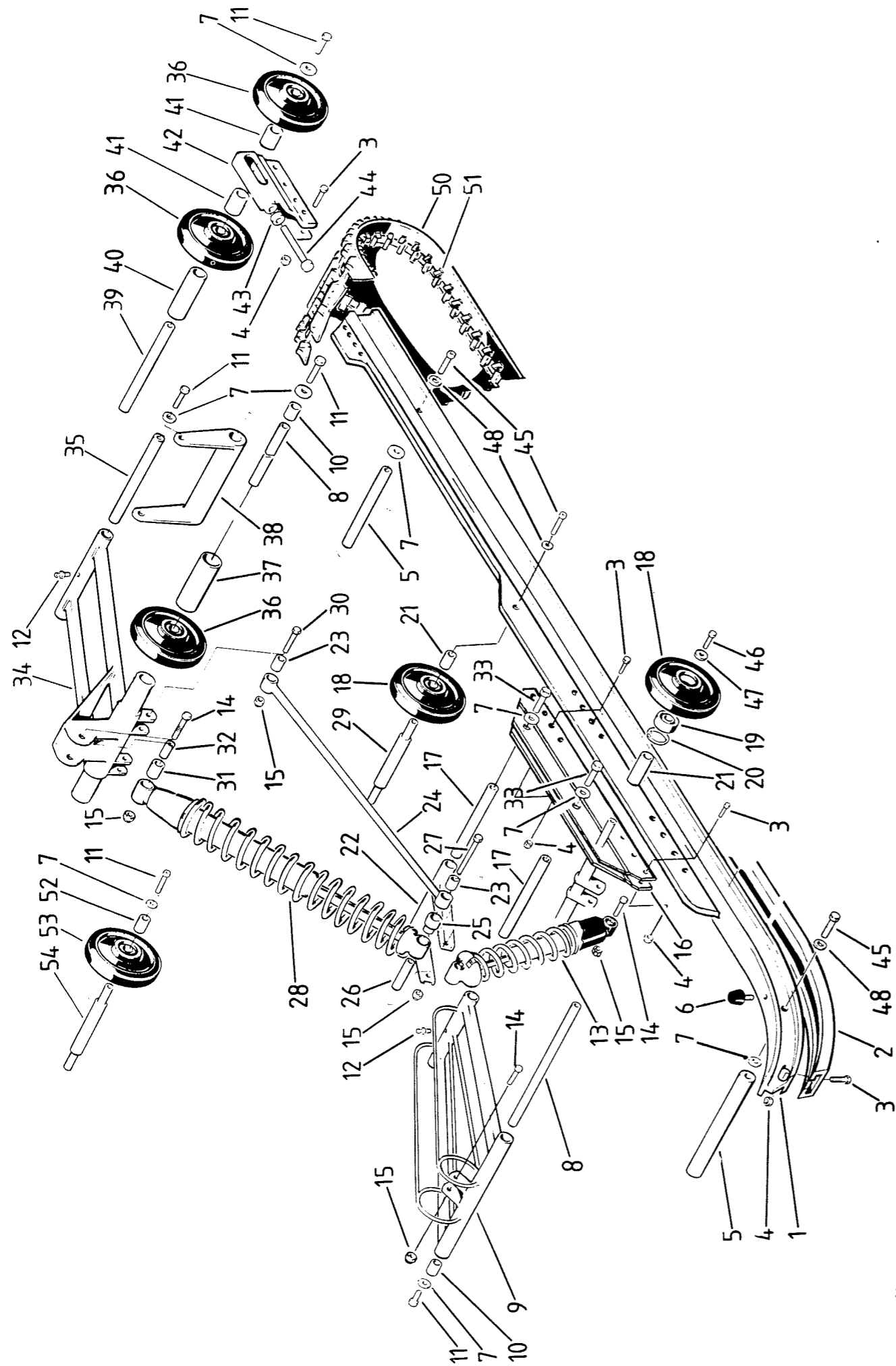
GL 3900, GLX



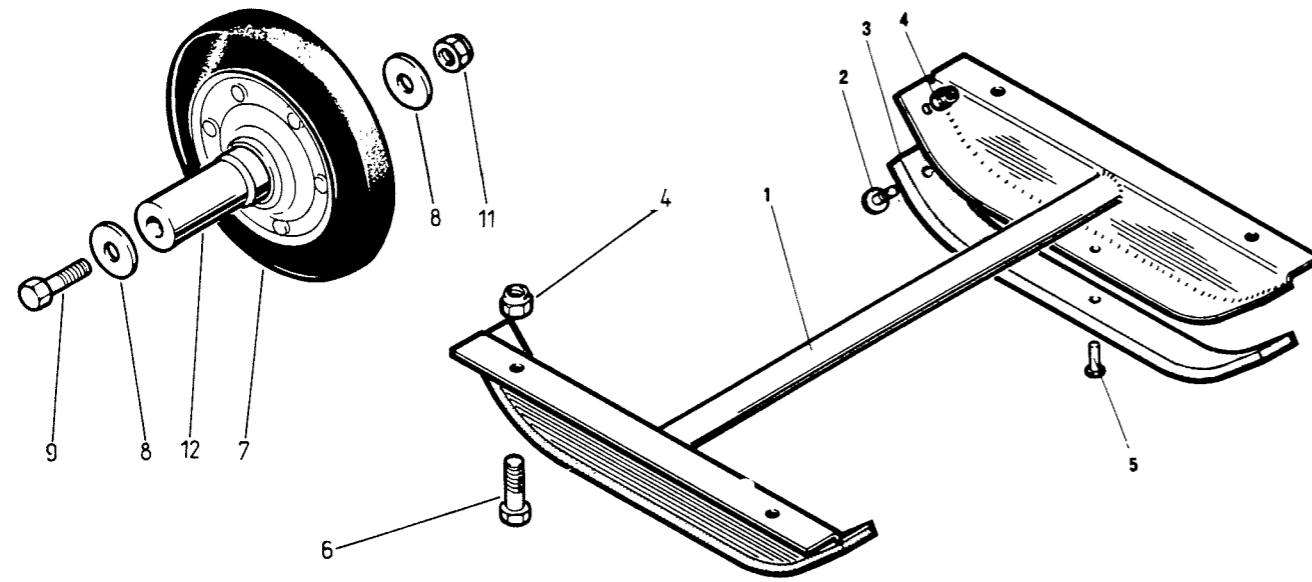
GL 250, 650



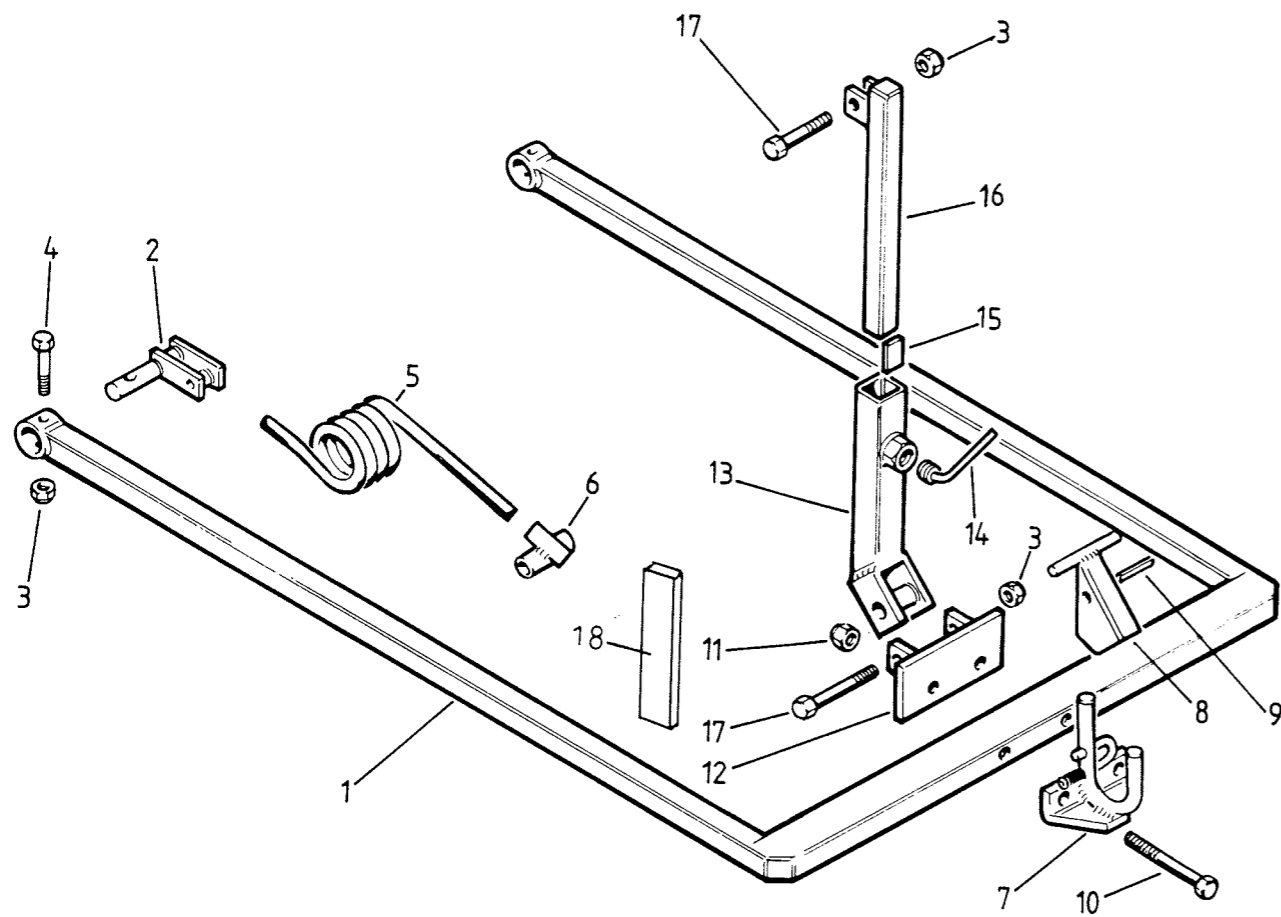
Viite Ref.	Tilausnumero Reservdelsnr.	GL 250	GL 3900	GLX/5900	650	Nimike	Benämning
1	3620231L				1	Kiinnike, vasen	Fäste, vänster
1	3620231R				1	Kiinnike, oikea	Fäste, höger
1	3350009L	1	1	1		Kiinnike, vasen	Fäste, vänster
1	3350009R	1	1	1		Kiinnike, oikea	Fäste, höger
2	3340041-1	1	1			Nivelakseli	Ledaxel
2	3501547-1			1	1	Nivelakseli	Ledaxel
3	3350014	1	1			Väliholkki	Distanshylsa
3	3501815			1	1	Väliholkki	Distanshylsa
4	N061000	10	24	24	10	Nylocmutteri	Nylocmutter
5	061020	10	24	24	10	Ruuvi	Skruv
6	2-69-2458	1				Jatkoperä	Förlängning
6	2-62-2358				1	Jatkoperä	Förlängning
7	5310710-1	2	2	2	2	Telipyörä, täyd.	Boggiehjul, kompl.
8	1430705		2	2		Liukurunko	Glidskena
9	1430706		2	2		Liukupinta	Glidyta
10	3350003		1			Nivelkappale	Ledstycke
10	3501813			1		Nivelkappale	Ledstycke
12	3501857	2	2	2	2	Ruuvi	Skruv
13	N121800	2	2	2	2	Nylocmutteri	Nylocmutter
14	3350014	2	2	2	2	Joustosäädin	Fjädringsstativ
15	4-51-2304	10	10	10	10	Kumityyny	Gummidyna
16	3501541L	1	1			Kiristin, vasen	Sträckare, vänster
16	3501541R		1	1		Kiristin, oikea	Sträckare, höger
17	101565	2	2	2	2	Ruuvi	Skruv
18	101500	2	2	2	2	Mutteri	Mutter
19	5310518	12	12	12	12	Aluslevy	Bricka
20	N101500	2	2	2	2	Nylocmutteri	Nylocmutter
21	100000	2			4	Aluslevy	Bricka
22	3620197				2	Jousenpidin	Fjäderhållare
24	3620232				2	Holkki	Hylsa
25	101530	2	2	2		Ruuvi	Skruv
25	101555				2	Ruuvi	Skruv
27	3620198L				1	Jousi, vasen	Fjäder, vänster
27	3620198R				1	Jous, oikea	Fjäder, höger
28	3501525				2	Holkki	Hylsa
28	3620176				2	Holkki	Hylsa
29	3050702	2				Takapyörä, täyd.	Bakhjul, kompl.
29	3-62-2453				2	Takapyörä, täyd.	Bakhjul, kompl.
30	.4300115-1	4			6	Laippa	Fläns
31	.6205 RS	2			3	Laakeri	Lager
32	.061025	12			12	Ruuvi	Skruv
33	.N061000	12			12	Nylocmutteri	Nylocmutter
34	.4-50-1866	2				Kumihammaspyörä	Gummikugghjul
34	.4300103				2	Kumihammaspyörä	Gummikugghjul
35	1460705				1	Tukipyörä, täyd.	Stödhjul, kompl.
36	.3501697				1	Tukipyörä	Stödhjul
37	3340041-2	1				Taka-akseli	Bakaxel
37	3-62-2454				1	Taka-akseli	Bakaxel
38	3501549	2				Holkki, lyhyt	Hylsa, kort
38	4-62-2455				2	Holkki, lyhyt	Hylsa, kort
39	4-69-2457	1				Holkki, pitkä	Hylsa, lång
39	3501823				2	Holkki, pitkä	Hylsa, lång
40	10001	2			3	Rasvanippa	Smörjnippel



Viite Ref.	Tilausnumero Reservdelsnr.	GL	Nimike	Benämning
	4400701	1	Liukutelasto	Glidboggie
1	1-32-2531	2	Liukurunko	Glidskena
2	3501533-1	2	Liukukisko	Glidyta
3	061020	28	Ruuvi	Skruv
4	N061000	28	Nylocmutteri	Nylocmutter
5	4-32-2532	2	Akseli	Axel
6	5310722	2	Vaimenninkumi	Gummidämpare
7	100000	20	Aluslevy	Bricka
8	4-32-2534	2	Teliakseli	Boggieaxel
9	1-32-2533	1	Keinuvarsi	Fjädringsarm
10	3501528	4	Muovihela	Plastbussning
11	101530	10	Ruuvi	Skruv
12	10001	2	Rasvanippa	Smörjnippel
13	4400702	1	Etuiskunvaimennin	Framstötdämpare
14	101545	3	Ruuvi	Skruv
15	N101500	6	Nylocmutteri	Nylocmutter
16	2-32-2535	1	Alakiinnike	Nedre fäste
17	4-32-2536	2	Akseli	Axel
18	1430701	4	Kannatinpyörä	Bärhjul
19	.20566 2RS	1	Laakeri	Lager
20	.1430702	1	Seegerrenkas	Segerring
21	4-32-2537	4	Väliholkki	Distanshylsa
22	3-32-2538	1	Kiinnitysvipu, etu	Fästarm, främre
23	4-32-2542	4	Laakeriholkki	Lagerhylsa
24	4-32-2539	2	Vetotanko	Dragstång
25	4-32-2541	2	Muoviholkki	Plasthylsa
26	4-32-2540	1	Väliholkki	Distanshylsa
27	1015120	1	Ruuvi	Skruv
28	4400703	1	Takaiskunvaimennin	Bakstötdämpare
29	4-32-2543	1	Kannatinpyöränakseli	Bärhjulsaxel
30	101545	2	Ruuvi	Skruv
31	4-32-2545	1	Kumiholkki	Gummihylsa
32	4-32-2546	1	Väliholkki	Distanshylsa
33	121840	4	Ruuvi	Skruv
34	1-32-2544	1	Keinurunko	Gungram
35	4-32-2549	1	Nivelakseli	Ledaxel
36	5310710-1	6	Takapyörä	Bakhjul
37	4-32-2547	2	Holkki	Hylsa
38	3-32-2548	1	Kiinnitysvipu, taka	Fästarm, bakre
39	3340041-1	1	Taka-akseli	Bakaxel
40	4-32-2551	1	Väliholkki	Distanshylsa
41	4-32-2550	4	Väliholkki	Distanshylsa
42	3-32-2552L	1	Kiristin, vasen	Sträckare, vänster
42	3-32-2552R	1	Kiristin, oikea	Sträckare, höger
43	101500	2	Mutteri	Mutter
44	101565	2	Ruuvi	Skruv
45	K101525	6	Kuusiokoloruuvi	Insexskruv
46	081225	2	Ruuvi	Skruv
47	300623	2	Aluslevy	Bricka
48	F100000	6	Jousialuslevy	Fjäderbricka
50	4400704	1	Telamatto	Drivband
51	.5310810	x	Solkisarja 25 kpl	Bandspänne 25 st
52	4-32-2557	2	Väliholkki	Distanshylsa
53	6410707	2	Kannatinpyörä	Bärhjul
54	4-32-2556	1	Akseli	Axel

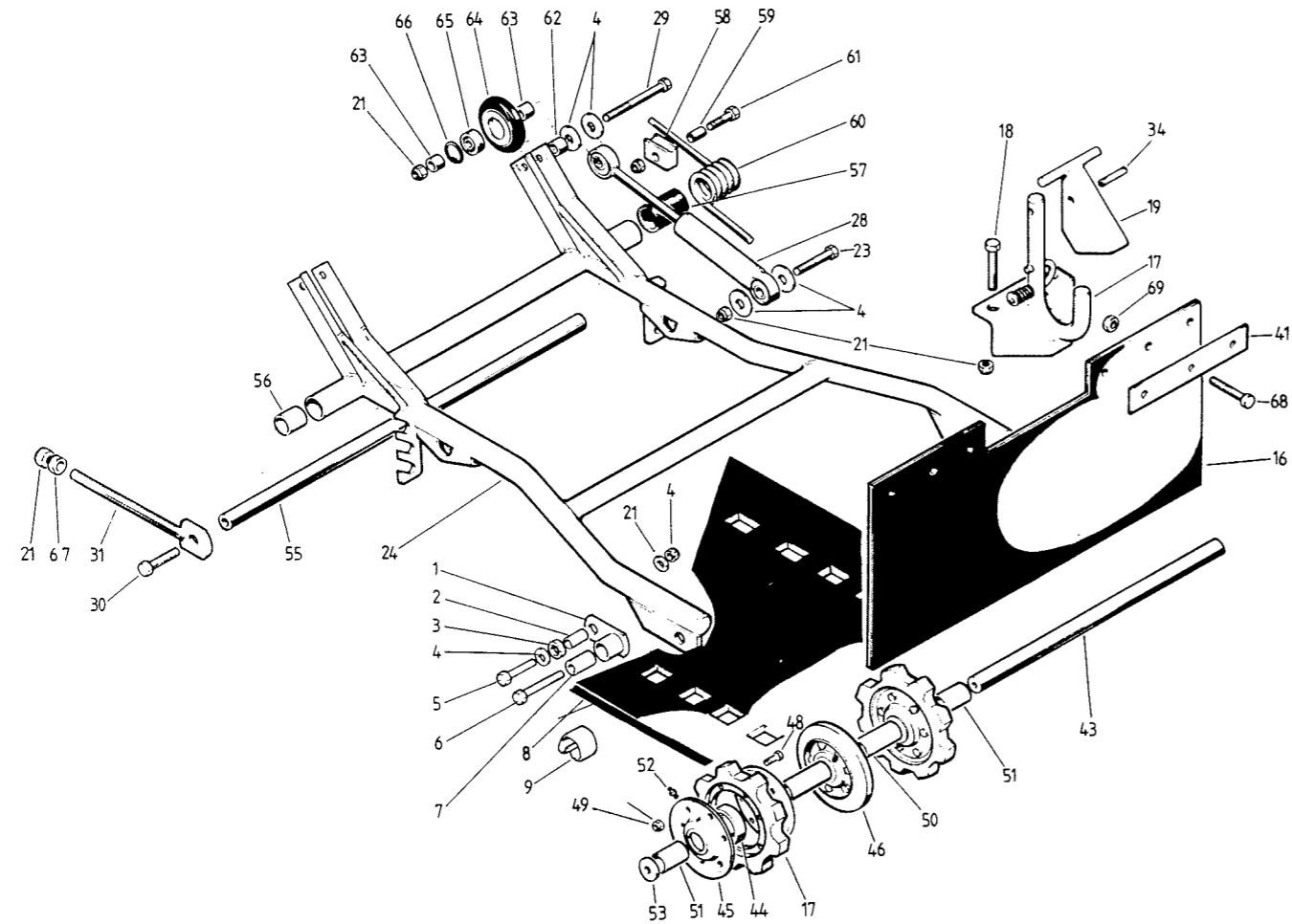
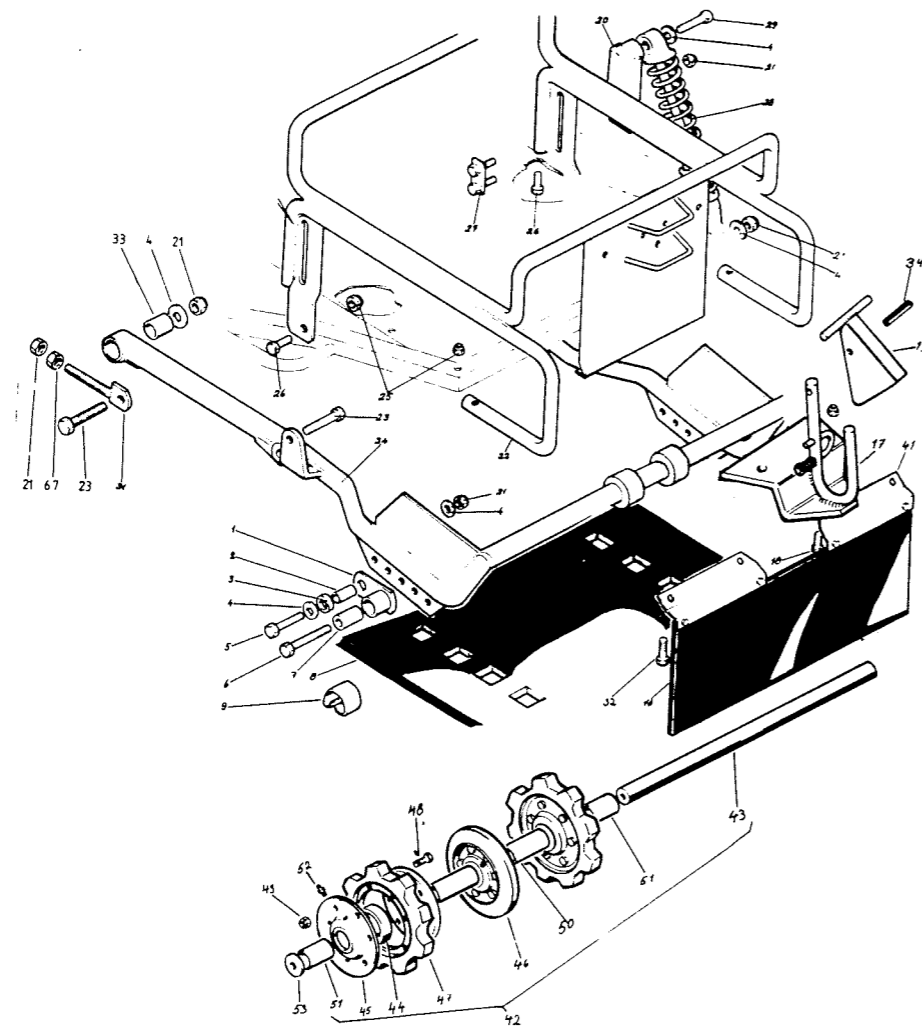


Viite Ref.	Tilausnumero Reservdelsnr.	535	650 XL	Nimike	Benämning
1	5380701	1		Taittorunko	Avbärare
2	.L061020	4		Lukkoruuvi	Låsskruv
3	.5380702	2		Liukupinta	Glidyta
4	.N061000	8		Nylocmutteri	Nylocmutter
5	.TAP 640	2		Popniitti	Popnit
7	6410707		2	Taittopyörä	Brytskiva
8	100000		4	Aluslevy	Bricka
9	101570		2	Ruuvi	Skruv
11	N101500		2	Nylocmutteri	Nylocmutter
12	601135		2	Akseli	Axel

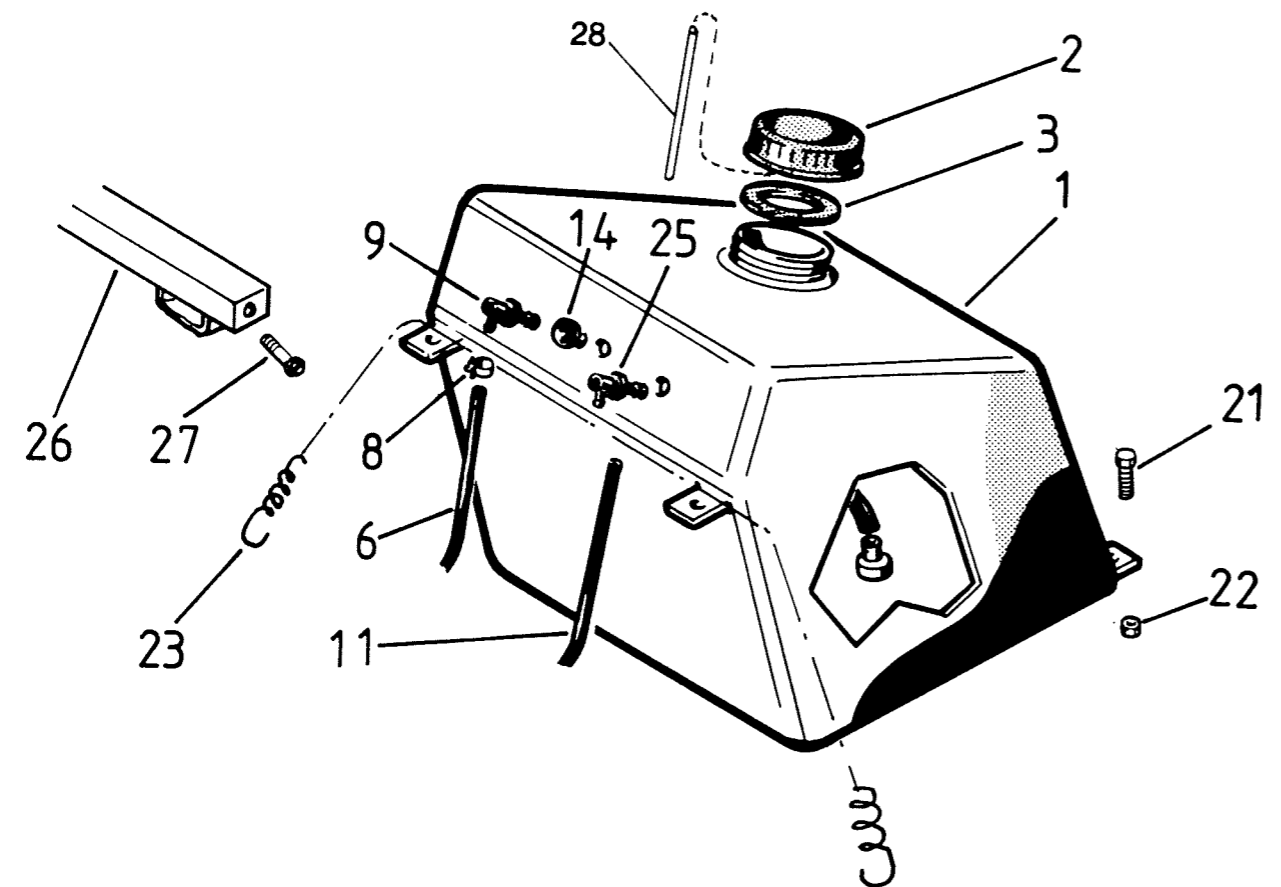
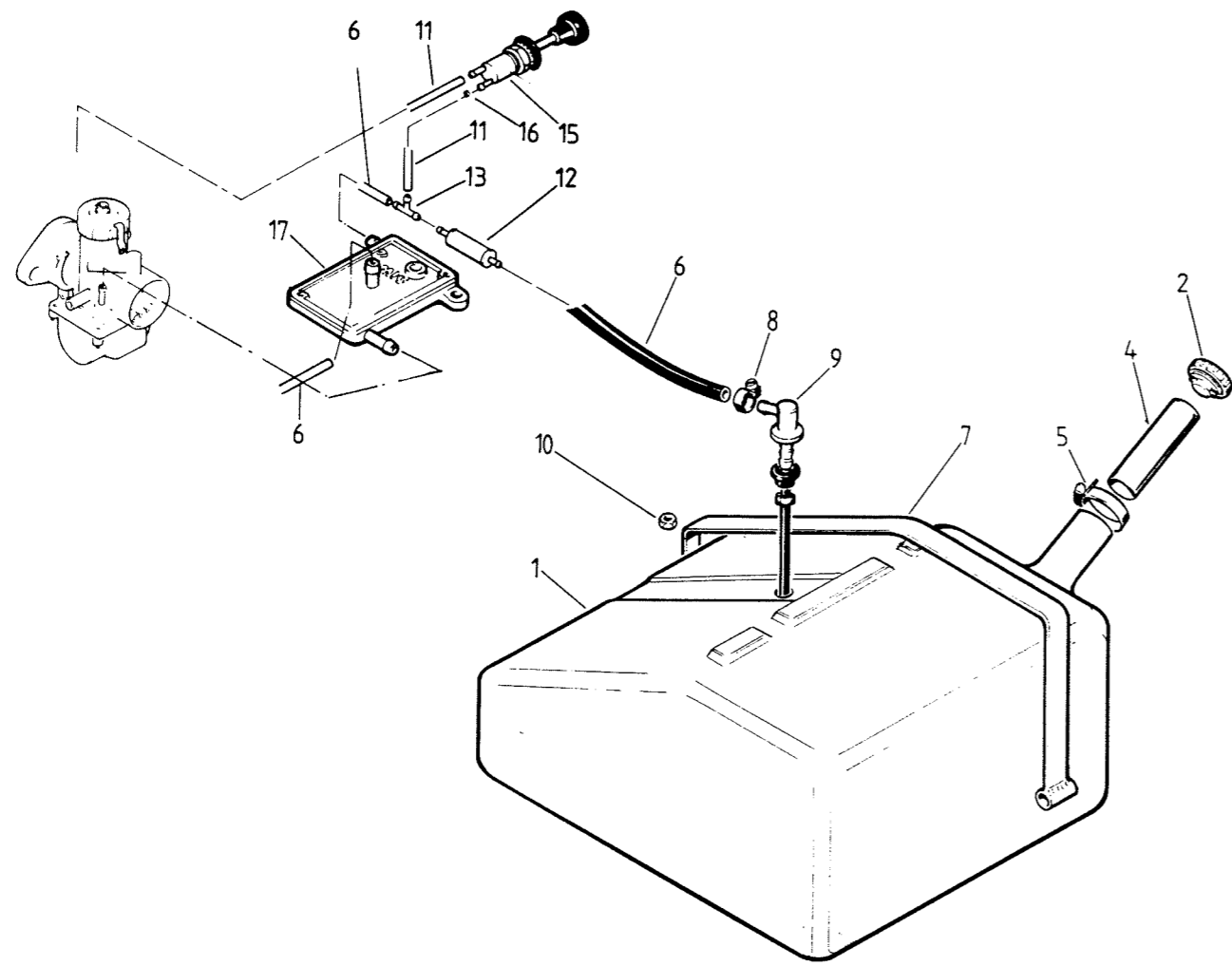


Viite Ref.	Tilausnumero Reservdelsnr.	650
1	3620205	1
2	3620003L	1
2	3620003R	1
3	N081200	4
4	081240	2
5	3620198L	1
5	3620198R	1
6	3620197	2
7	3620200	1
8	.3501691	1
9	.063030	1
10	101570	2
11	N101500	2
12	3620206	1
13	3620208	1
14	3620214	1
16	3620217	1
17	081270	2
18	3620125	1

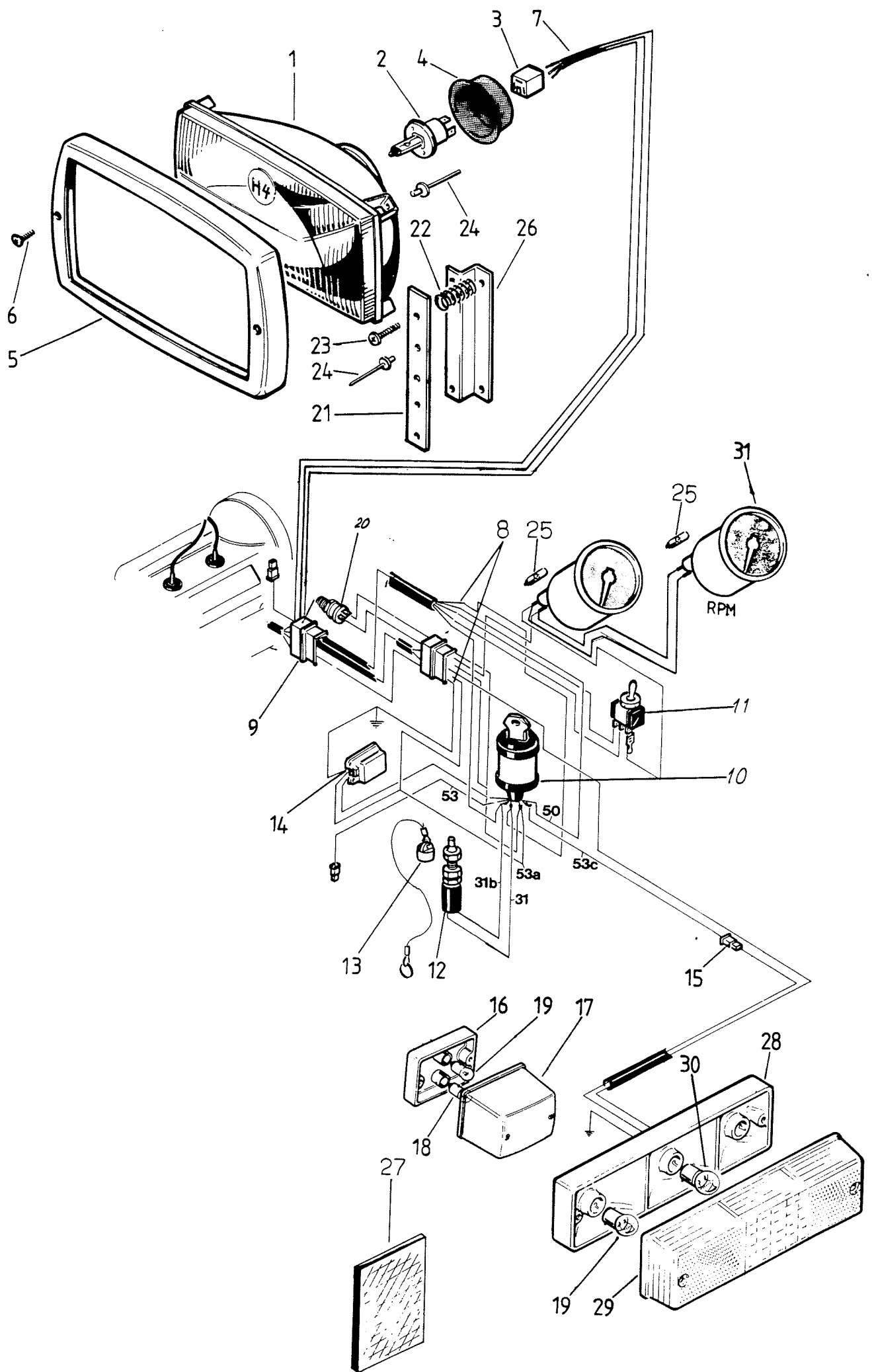
Nimike	Benämning
Vetoaisa	Dragstång
Kulmavipu, vasen	Vinkelarm, vänster
Kulmavipu, oikea	Vinkelarm, höger
Nylocmutteri	Nylocmutter
Ruuvi	Skruv
Jousi, vasen	Fjäder, vänster
Jousi, oikea	Fjäder, höger
Jousen pidin	Fjäderhållare
Vetokoukku	Dragkrok
Salpa	Lås
Putkisokka	Rörsprint
Ruuvi	Skruv
Nylocmutteri	Nylocmutter
Kiinnike	Fäste
Säätöholkki	Reglerhylsa
Lukitusruuvi	Låsskruv
Liukuputki	Glidrör
Ruuvi	Skruv
Liukupinta, pari	Glidyta, par



Viite Ref.	Tilausnumero Reservdelsnr.	555	650	Nimike	Benämning
1	1200817	2	2	Vipu	Arm
2	1200820	2	2	Holkki	Hylsa
3	1200818	4	4	Kumi	Gummi
4	100000	8	12	Aluslevy	Bricka
5	101550	2	2	Ruuvi 10.9	Skruv 10.9
6	101570	2	2	Ruuvi	Skruv
7	1200816	2	2	Holkki	Hylsa
8	5410801	1		Telamatto	Drivband
8	6390808		1	Telamatto	Drivband
9	.6350802	x	x	Solkisarja 25 kpl	Bandspänne 25 st
16	4001157-1	1		Roiskeläppä	Stänkskydd
16	3620199		1	Roiskeläppä	Stänkskydd <i>eri sarakkeena</i>
17	5410802	1		Vetokoukku	Dragkrok
17	3501627-2		1	Vetokoukku	Dragkrok
18	101545	2	2	Ruuvi	Skruv
19	3501691	1	1	Salpa	Lås
20	1401120-1	2		Kiinnike	Fäste
21	N101500	10	8	Nylocmutteri	Nylocmutter
22	3501937	1		Tavarahäkki	Pakethållare
23	101550	4		Ruuvi	Skruv
23	101570		2	Ruuvi	Skruv
24	5211101	1		Runkokaari	Rambåge
24	3620159		1	Runkokaari	Rambåge
25	N081200	4	2	Nylocmutteri	Nylocmutter
26	081216	6		Ruuvi	Skruv
27	1411101	2		Ruuvipari	Skruvpar
28	1001123-85	2		Iskunvaimennin	Stötdämpare
28	1430301		2	Iskunvaimennin	Stötdämpare
29	101545	2		Ruuvi	Skruv
29	101590		2	Ruuvi	Skruv
30	101530		2	Ruuvi	Skruv
31	4201130	2	2	Säätöruuvi	Justerskruv
32	081250	2		Ruuvi	Skruv
33	3501497	2		Holkki	Hylsa
34	063030	1	1	Putkisokka	Rörsprint
41	5351132	1		Kiinnitysosat	Fästjärn
41	3620089		1	Kiinnityslista, ulko	Fästplåt, yttre
41	3620090		1	Kiinnityslista, sisä	Fästplåt, inre
42	3501943-1	1		Taka-akseli	Bakaxel
42	3620224		1	Taka-akseli	Bakaxel
43	.501199	1		Akseli	Axel
43	.3620225		1	Akseli	Axel
44	.6205 RS	3	3	Laakeri	Lager
45	.4300115-1	6	6	Laippa	Fläns
46	.3-50-2091	1		Tukipyörä	Stödhjul
46	.3501697		1	Tukipyörä	Stödhjul
47	57-4-50-1866	2		Kumihammaspyörä	Gummikugghjul
47	.4300103		2	Kumihammaspyörä	Gummikugghjul
48	.061025	27	27	Ruuvi	Skruv
49	.N061000	27	27	Nylocmutteri	Nylocmutter
50	.3501823	2	2	Holkki, pitkä	Hylsa, lång
51	.3501824	2		Holkki, lyhyt	Hylsa, kort
51	3620227		2	Holkki, lyhyt	Hylsa, kort
52	.10001	3	3	Rasvanippa	Smörjnippel
53	.300147	2	2	Aluslevy	Bricka
55	6350707-1		1	Teliakseli	Boggieaxel
56	3501528		2	Muovihela	Plastbusssing
57	3620233		2	Kumiholkki	Gummihylsa
58	3620006		2	Vaste	Mothåll
59	3501863		2	Holkki (rullan)	Hylsa
60	3620202L		1	Jousi, vasen	Fjäder, vänster
60	3620202R		1	Jousi, oikea	Fjäder, höger
61	081235		2	Ruuvi	Skruv
62	3620203		2	Holkki	Hylsa
63	3620204		4	Holkki	Hylsa <i>eri sarakkeena</i>
64	6410707		2	Taittopyörä	Brytskiva <i>1/2-1</i>
65	.20566 2RS		2	Laakeri	Lager
66	.1430702		2	Seegerrengas	Segerring
67	101500	2	2	Mutteri	Mutter
68	050835		6	Ruuvi	Skruv
69	N050800		8	Nylocmutteri	Nylocmutter

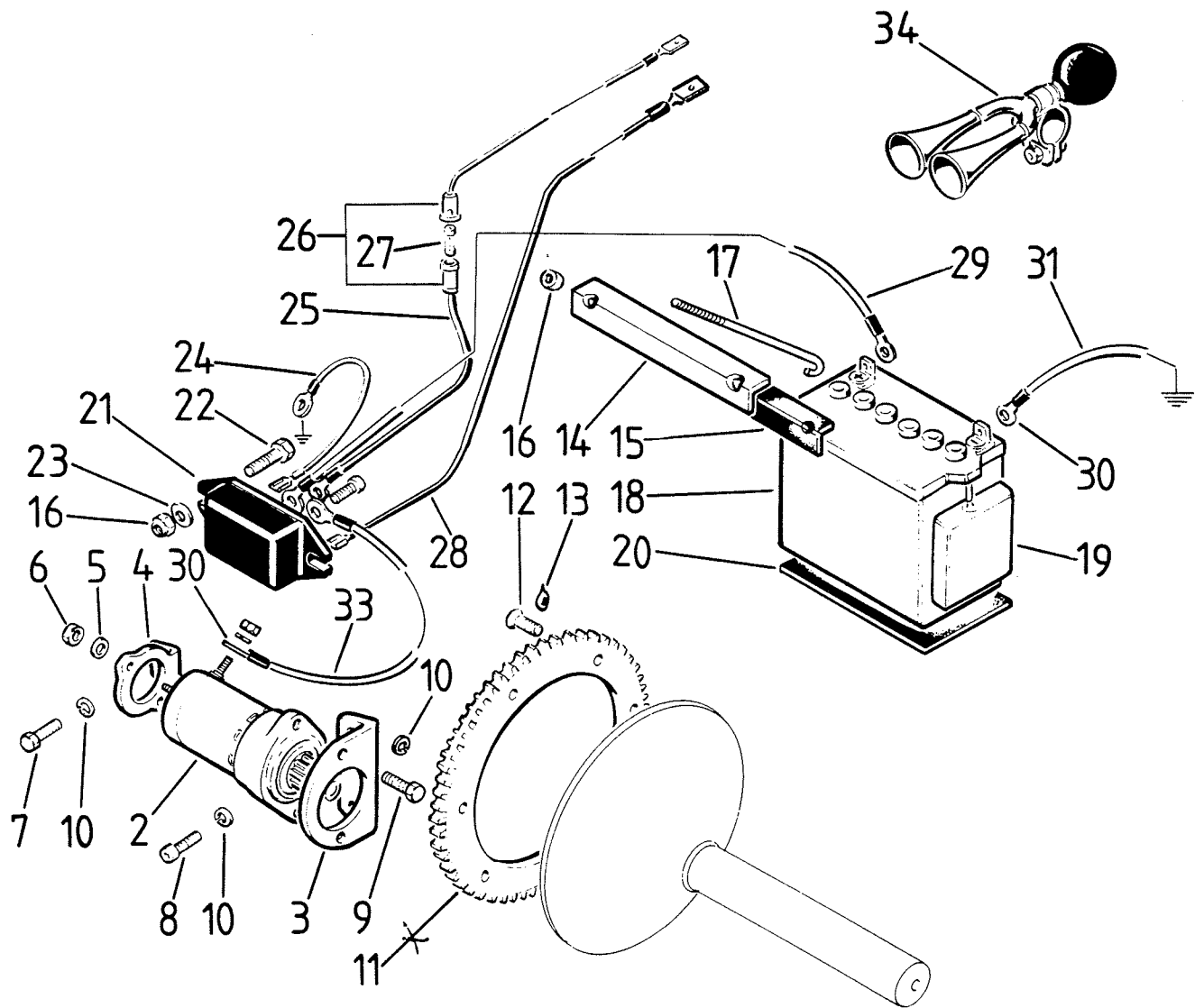


Viite Ref.	Tilausnumero Reservdelsnr.	GL 250	GL 3900	GL 3300 S	535	GLX/5900	650/650XL	Nimike	Benämning
1	3441001	1	1	1		1		Polttoainetankki	Bränsletank
1	3501944				1			Polttoainetankki	Bränsletank
1	6501001						1	Polttoainetankki	Bränsletank
2	3441002	1	1	1		1	1	Korkki	Tanklock
2	10427-1				1			Korkki	Tanklock
3	3441003	1	1	1		1	1	Tiiviste	Packning
4	3501904				1			Täyttöputki	Påfyllningsrör
5	6020 83550				1			Sinkilä	Klammer
6	11/5	x	x	x	x	x	x	Kumiletku/pituus	Gummislang/längd
7	1421003				2			Vanne	Fästjärn
8	1201012	10	10	12	10	10	10	Klemmari	Klammer
9	(501332)	1	1	1	1	1	1	Imuputki, <i>KOKYJJ74</i>	Sugrör monterat
10	N081200				2			Nylocmutteri	Nylocmutter
11	5,5/3,5	x	x	x	x	x	x	Primerletku, pituus	Primerslang, längd
12	10433-1	1	1	1	1	1	1	Polttoainesuodatin	Bränslefilter
13	1411002	1	1	1	1	1	1	T-haara	T-stycke
14	1421020	2	2	2	1	2	2	Tiiviste	Tätning
15	1411003	1	1	1	1	1	1	Primer	Primer
16	5,5 ZY	4	4	6	4	4	4	Klemmari	Klammer
17	994482	1	1		1	1	1	Polttoainepumppu	Bränslepump
17	994485			1				Polttoainepumppu	Bränslepump
21	061025	2	2	2		2	2	Ruuvi	Skruv
22	N061000	2	2	2		2	2	Nylocmutteri	Nylocmutter
23	3501825	1	1	1		1		Jousi	Fjäder
25	1421008	1	1	1		1	1	Kulmaliitin	Vinkelnippel
26	3620106						1	Kiinnike	Fäste
27	U061035						2	Uppokantaruuvi	Sänkskruv
28	3340066	x	x	x		x	x	Mittatikku	Mätsticka



Viite Ref.	Tilausnumero Reservdelsnr.	GL 250	GL 3900	GL 3300 S	535	GLX/5900	650/650 XL	Nimike	Benämning
1	5320901	1	1	1	1	1	1	Etulyhty	Strålkastare
2	5320902	1	1	1	1	1	1	Lamppu H4	Lampa H4
3	1200909	1	1	1	1	1	1	Liitin	Anslutning
4	5320903	1	1	1	1	1	1	Suojus	Skydd
5	3501700		1	1	1	1	1	Kehys	Sarg
6	U040615		2	2	2	2	2	Ruuvi	Skruv
7	5300908	1			1			Johto lyhtyyn	Lytkkabel
7	1460905		1	1		1	1	Johto lyhtyyn	Lytkkabel
8	3050901	1						Johto kojelautaan	Panelledning
8	1460906		1		1	1	1	Johto kojelautaan	Panelledning
8	4400901			1				Johto kojelautaan	Panelledning
9	7101236		1	1	1	1	1	Liitin 4-osainen	Koppling 4-delad
10	8262 83892		1	1	1	1	1	Virtalukko	Strömlås
11	1200926	1	1	1	1	1	1	Valonvaihtaja	Omkopplare
12	5320904	1	1	1	1	1	1	Hätäkatkaisin	Nödstopp
13	.5320905-1	1	1	1	1	1	1	Lukko	Lås
14	5320914	1		1				Jännitteensäädin	Spänningsregulator
14	866080		1		1	1	1	Tasasuunnin	Likriktare
15	1400931	x	x	x	x	x	x	Liitin 1-osainen	Koppling, 1-del
16	8263 16003	1					2	Takavallo	Baklykta
17	.7001039	1					1	Takavalon lasi	Baklyktglas
18	12809	1					2	Lamppu 5 W	Lampa 5 W
19	12498		2	2	2	2	2	Lamppu 21 W	Lampa 21 W
20	558.11		1	1	1	1	1	Jarruvalokytkin	Bromsljuskontakt
21	3501699	2	2	2	2	2	2	Kiinnike	Fäste
22	1300901	4	4	4	4	4	4	Jousi	Fjäder
23	040640	4	4	4	4	4	4	Ruuvi	Skruv
24	1300903	8	8	8	8	8	8	Popniitti	Popnit
25	5320925	1	1	2	1	2	1	Lamppu (GLX 5900=1)	Lampa (GLX 5900 = 1) LP5304
26	3501698	2	2	2	2	2	2	Kiinnike	Fäste
27	5310927-1	2	2	3	2	2	2	Heijastin	Reflex
28	1460901		1	1	1	1		Takavallo 2V/23/A	Baklykta
29	.1460902		1	1	1	1		Takavalon lasi 2V/23/A	Baklyktglas
30	1460903		1	1	1	1		Lamppu 5 W	Lampa 5 W
31	1460904			1		1		Kierroslukumittari (Ei GLX 5900)	Varvräknare (Ej GLX 5900)

tuntimittarille liitin



Viite Ref.	Tilausnumero Reservdelsnr.	GL 3900	535	GLX/5900	650/650XL	Nimike	Benämning
1	.1461405	1	1	1	1	Sähkökäynnistinsarja	Elstartsats
2	.995430	1	1	1	1	Käynnistinmoottori	Startmotor
3	.951200	1	1	1	1	Kiinnike	Fäste
4	.951220	1	1	x	x	Tuki	Stöd
4	.951230	x	x	1	1	Tuki	Stöd
5	.050000	4	4	4	4	Aluslevy	Bricka
6	.N050800	2	2	2	2	Nylocmutteri	Nylocmutter
7	.081216	1	1	1	1	Ruuvi	Skruv
8	.K081225	2	2	2	2	Kuusiokoloruuvi	Insexskruv
9	.081220	2	2	2	2	Kuusiokoloruuvi	Insexskruv
10	.F080000	5	5	5	5	Jousialuslevy	Fjäderbricka
11	.935810	1	1	1	1	Hammashkehä	Startkrans
12	.U061012	6	6	6	6	Uppokantaruuvi	Sänkskruv
13	.899786	x	x	x	x	Loctite 242 sin. 6 cm3	Loctite 242 blå 6 cm3
14	.4-51-2504	1	1	1	1	Akun kiinnitin	Batterifäste
15	.4-51-2506	1	1	1	1	Kumi	Gummi
16	.N061000	4	4	4	4	Nylocmutteri	Nylocmutter
17	.4-51-2505	2	2	2	2	Kiinnikeruuvi	Fästskruv
18	.1461401	1	1	1	1	Akku	Batteri
19	.1461402	1	1	1	1	Ylivuotopullo	Spillflaska
20	.1461403	1	1	1	1	Pohjakumi	Bottengummi
21	.292817	1	1	1	1	Käynnistin	Startrelä
22	.061020	2	2	2	2	Ruuvi	Skruv
23	.060000	2	2	2	2	Aluslevy	Bricka
24	_____					sis. johtosarjaan	ingår i kabelsats
25	.4-51-2522	1	1	1	1	Syöttöjohto	Matarkabel
26	..8263 16091	1	1	1	1	Sulakerasia	Säkringsdosa
27	..8263 16090	1	1	1	1	Sulake	Säkring
28	_____					sis. johtosarjaan	ingår i kabelsats
29	.4-51-2519	1	1	1	1	+johto	+ledning
30	.1461406	2	2	2	2	Kaapelikenkä	Kabelsko
31	.4-51-2520	1	1	1	1	-johto	-ledning
33	.4-51-2521	1	1	1	1	Startin johto	Startmotorkabel
34	.1461404	1	1	1	1	Pallotorvi	Bollhorn

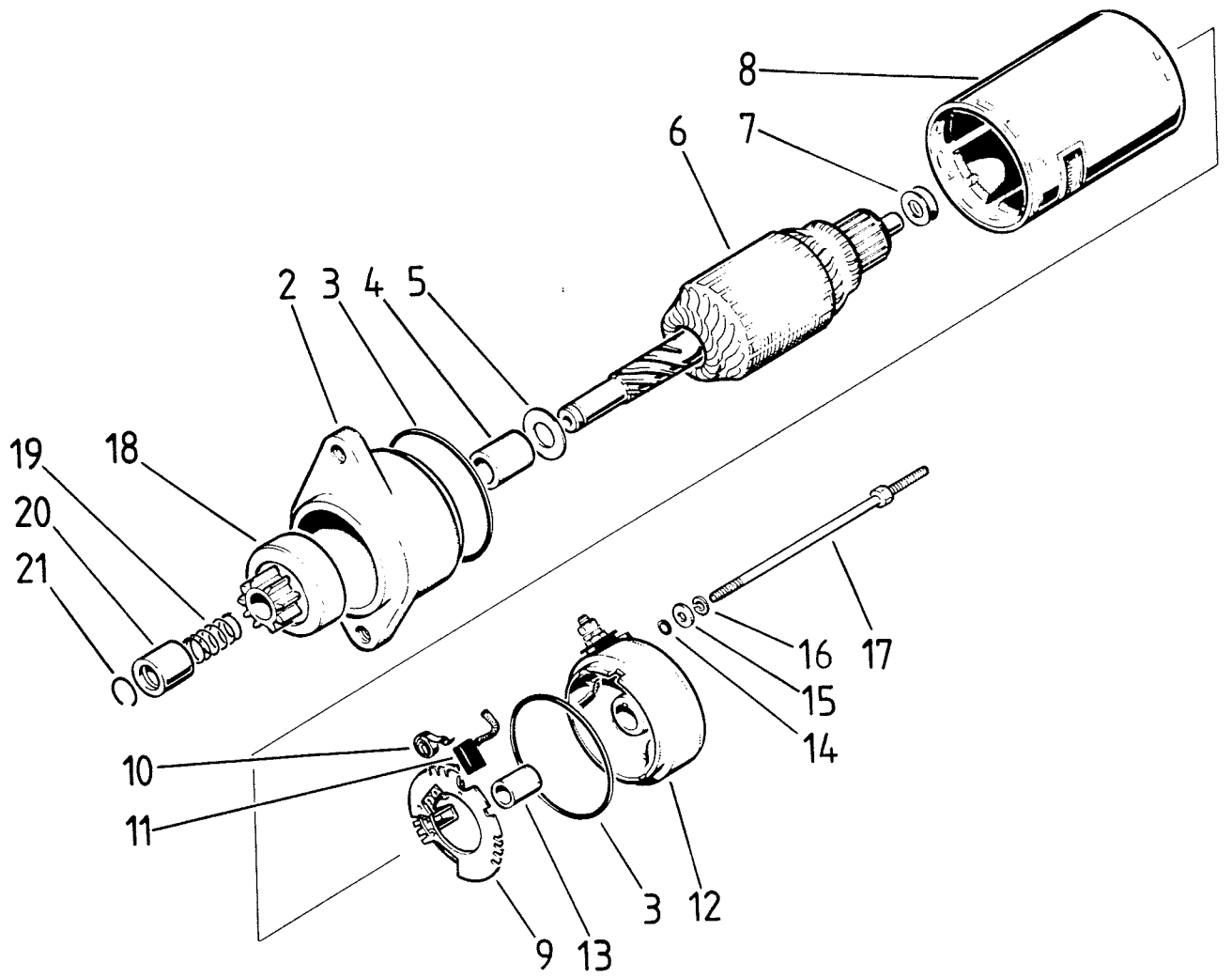
75

WH 61800 F

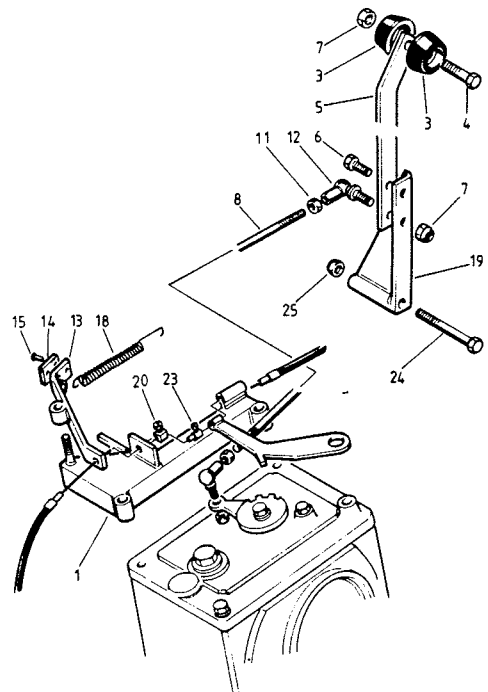
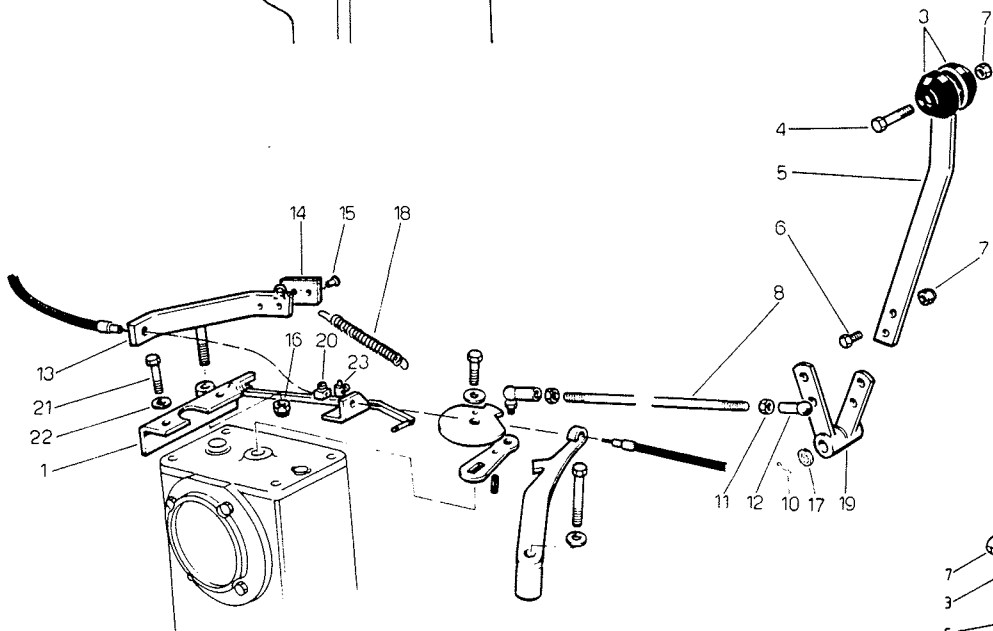
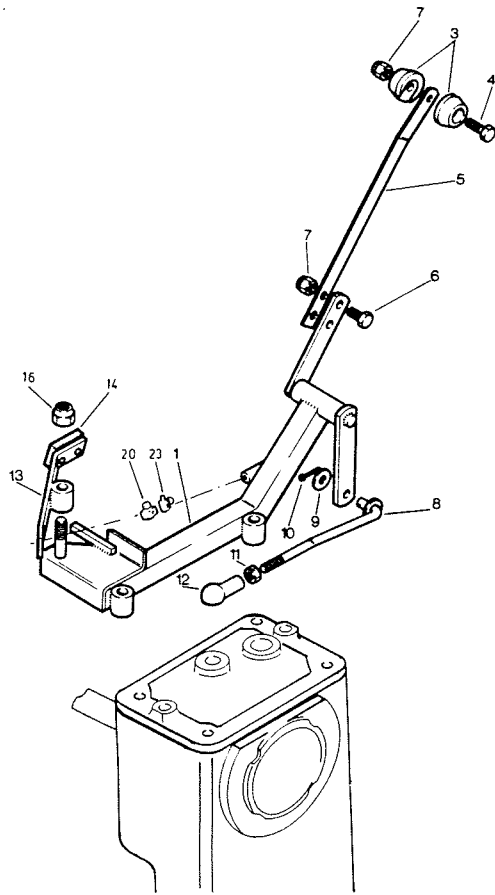
32,2 x 3

Kevytisara-ja

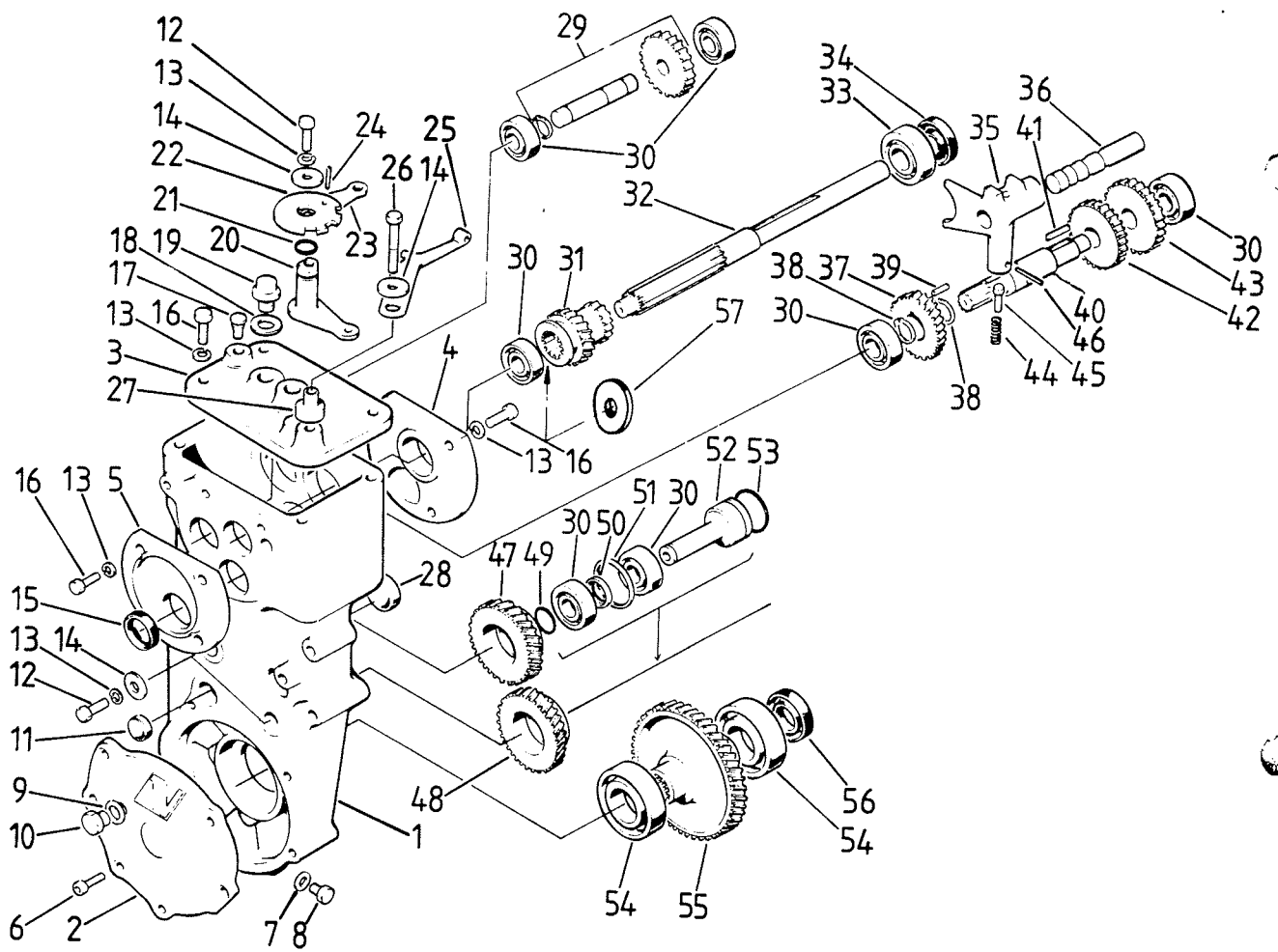
orange



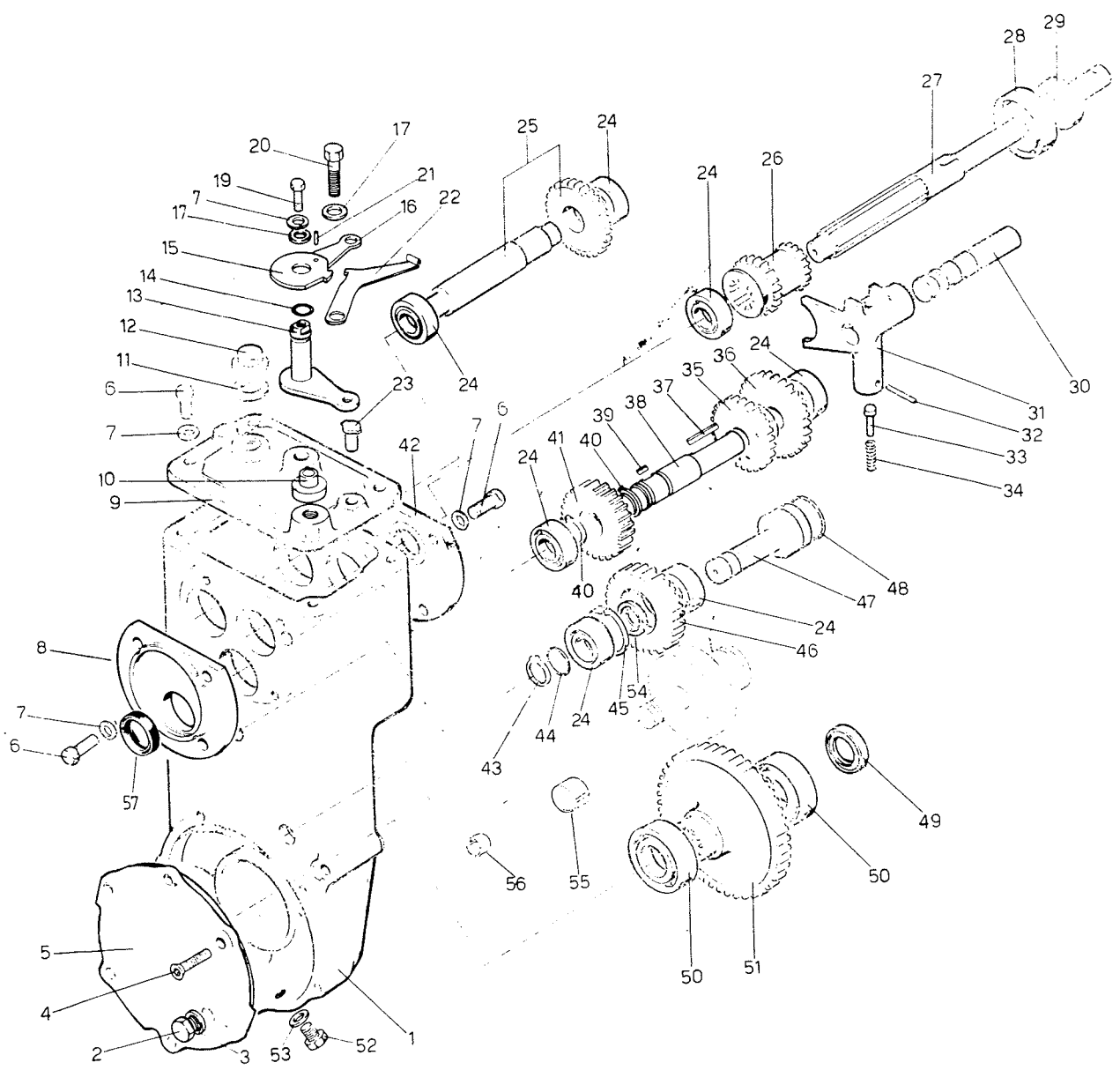
Viite Ref.	Tilausnumero Reservdelsnr.	GL 3900	535	GLX/5900	650/650 XL	Nimike	Benämning
1	995430	1	1	1	1	Käynnistinmoottori	Startmotor
2	1461501	1	1	1	1	Laakeripesä	Lagerhus
3	62x1,5	2	2	2	2	O-rengas	O-ring
4	1461502	1	1	1	1	Hela	Bussning
5	1461503	1	1	1	1	Välilevy	Distansbricka
6	1461504	1	1	1	1	Ankkuri	Ankare
7	1461505	2	2	2	2	Välilevy	Distansbricka
8	1461506	1	1	1	1	Staattori	Stator
9	1461507	1	1	1	1	Hiilenpidinlevy	Kolhållare
10	938870	2	2	2	2	Hiilen jousi	Kolfjäder
11	866180	2	2	2	2	Hiiliharja	Kolborste
12	1461508	1	1	1	1	Päätykilpi	Ändplatta
13	.933240	1	1	1	1	Hela	Bussning
14	1461509	2	2	2	2	O-rengas	O-ring
15	060000	2	2	2	2	Aluslevy	Bricka
16	F060000	2	2	2	2	Jousialuslevy	Fjäderbricka
17	841390	2	2	2	2	Ruuvi	Skruv
18	1461510	1	1	1	1	Bendixpyörä	Bendixdrev
19	1461511	1	1	1	1	Jousi	Fjäder
20	1461512	1	1	1	1	Vaste	Mothåll
21	845190	1	1	1	1	Lukkorengas	Låsring



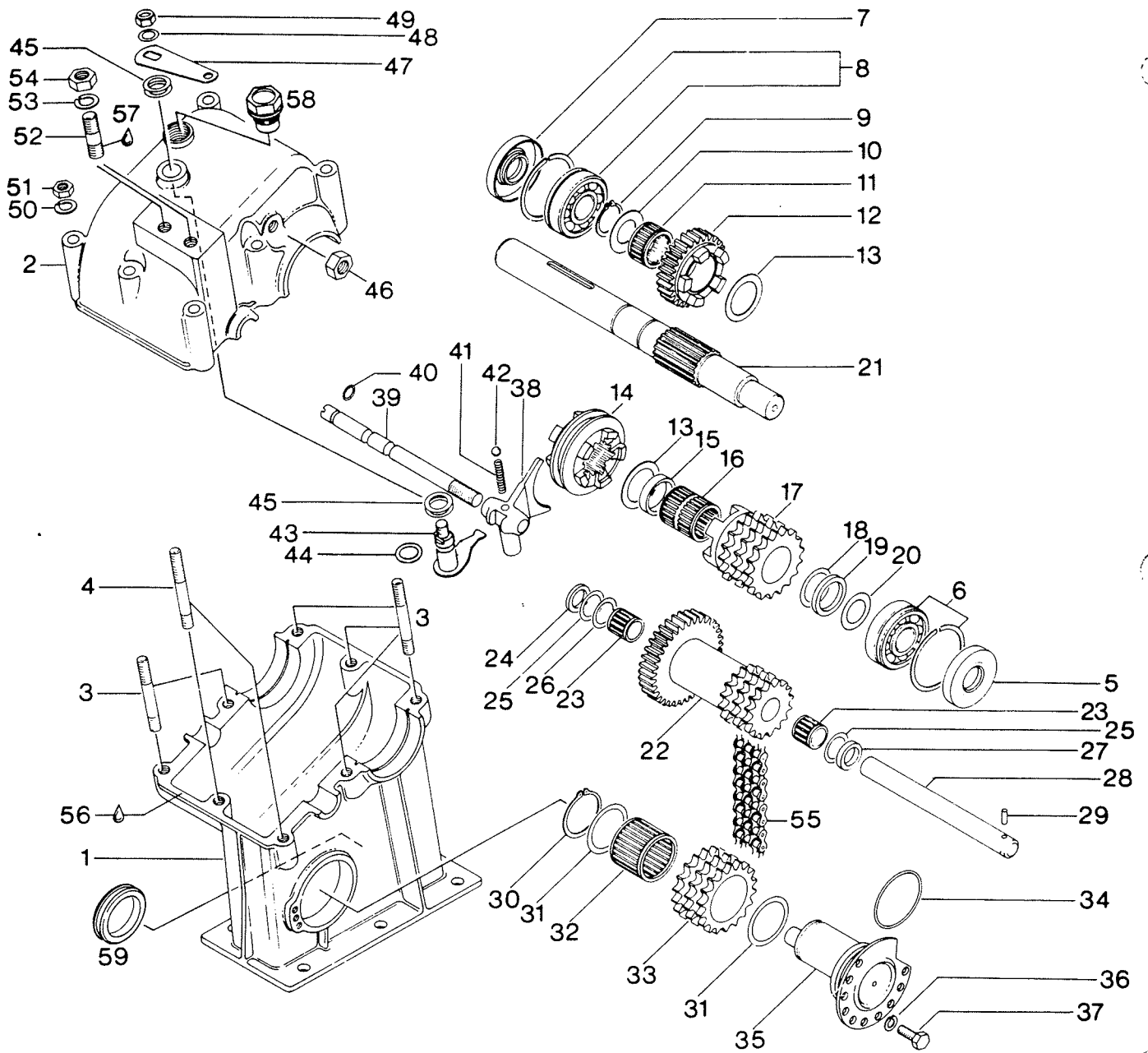
Viite Ref.	Tilausnumero Reservdelsnr.	535	GLX/5900	650/650XL	Nimike	Benämning
1	5381202	1			Runko	Stativ
1	3-51-2524		1		Jarruteline	Bromsstativ
1	3620077			1	Runko	Stativ
3	5381203	1	1	1	Nuppi	Knopp
4	061020	1	1	1	Ruuvi	Skruv
5	5381205	1	1	1	Vaihdekeppi	Växelspak
6	061016	2	2	2	Ruuvi	Skruv
7	N061000	3	3	3	Nylocmutteri	Nylcomutter
8	4-51-2525		1		Välitanko	Mellanstag
8	5381208	1			Välitanko	Mellanstag
8	4-62-0083			1	Välitanko	Mellanstag
9	080000	1			Aluslevy	Bricka
10	032016		1		Haarasokka	Saxpinne
11	081200	1	2	2	Mutteri	Mutter
12	AS 13 M8	1	2	2	Nivel	Kulled
13	5381213	1		1	Jarruvarsi	Bromsarm
13	3501885		1		Jarruvarsi	Bromsarm
14	.4300181	1	1	1	Kitkapala	Bromsback
15	1420411	2	2	2	Niitti	Nit
16	N101500	1	1	1	Nylocmutteri	Nylocmutter
17	100000		1		Aluslevy	Bricka
18	4300205	1	1	1	Jousi	Fjäder
19	3-51-2563		1		Kulmavipu	Vinkelarm
19	3620080-1			1	Kulmavipu	Vinkelarm
20	5301225	1	1	1	Lukitusnippeli	Låsnyppel
21	081220	2	3	2	Ruuvi	Skruv
22	F080000	2	3	2	Jousialuslevy	Fjäderbricka
23	12110	1	1	1	Vaijerilukko	Vajerstopp
24	081280			1	Ruuvi	Skruv
25	N081200			1	Nylocmutteri	Nylocmutter



Viite Ref.	Tilausnumero Reservdelsnr.	GLX/5900	650	Nimike	Benämning
	870129999		1	Vaihteisto, hidas	Växellåda, långsam
	870138034		1	Vaihteisto, nopea	Växellåda, snabb
1	8751 28848-1	1	1	Kotelo	Hus
2	8751 28849	1	1	Laakeripesä	Lagerhus
3	8751 28850	1	1	Kansi	Lock
4	8751 28851	1	1	Kansi	Lock
5	8751 38303	1	1	Kansi	Lock
6	5978 04602	6	6	Kuusiokoloruuvi	Insexskruv
7	6155 80711	1	1	Tiiviste	Packning
8	061010	1	1	Ruuvi	Skruv
9	6155 81216	1	1	Tiiviste	Packning
10	6400 46012	1	1	Tulppa	Plugg
11	6400 16020	1	1	Tulppa Ø 20	Plugg Ø 20
12	081215	3	3	Ruuvi	Skruv
13	F080000	15	15	Jousialuslevy	Fjäderbricka
14	5011 50902	4	4	Aluslevy	Bricka
15	6141 02040	1	1	Stefa	Packbox
16	081220	11	11	Ruuvi	Skruv
17	6448 01010	1	1	Huohotin	Ventil
18	6155 83036	1	1	Tiiviste	Packning
19	6400 46030	1	1	Tulppa	Plugg
20	8751 38299	1	1	Vaihdevipu, sisä	Växelarm, inre
21	6146 01024	1	1	O-rengas	O-ring
22	8751 29131	1	1	Lukituslevy	Låsplatta
23	8751 28883	1	1	Vaihdevipu, ulko	Växelarm, yttre
24	043014	1	1	Jousisokka	Rörsprint
25	8751 29130		1	Lukitussalpa	Låsarm
25	501412	1		Lukitussalpa, taiv.	Låsarm, böjd
26	081255	1	1	Ruuvi	Skruv
27	8751 29148	1	1	Väliholkki	Hylsa
28	6400 16035	1	1	Tulppa Ø 35	Plugg Ø 35
29	8751 29243	1	1	Pakkipyörä Z=30	Backdrev Z = 30
30	6204	9	9	Laakeri	Lager
31	8751 36004	1	1	Työntöpyörä, oikea	Skjutdrev, höger
32	8751 36399		1	Variaattoriakseli	Variatoraxel
32	8751 36258	1		Variaattoriakseli	Variatoraxel
33	6205	1	1	Laakeri	Lager
34	6141 02542	1	1	Stefa	Packbox
35	8751 28864	1	1	Vaihteensiirtäjä	Växelförare
36	8751 28867	1	1	Vaihteensiirtoakseli	Växelföraraxel
37	8751 36003	1	1	Hammaspyörä, vasen Z = 23	Kuggghjul, vänster Z = 23
38	8751 30382	2	2	Seegerrenngas 28x1,5	Segerring
39	6033 40870	1	1	Kiila	Kil
40	8751 36614	1	1	Ryhmäpyöränakseli	Grupphjulsaxel
41	6033 40900	1	1	Kiila	Kil
42	8751 29229	1	1	Hammaspyörä Z= 27	Kuggghjul Z = 27
43	8751 29228	1	1	Hammaspyörä Z = 30	Kuggghjul Z = 30
44	8751 28952	1	1	Jousi	Fjäder
45	8751 19655	1	1	Lukitustappi	Låstapp
46	043030	1	1	Jousisokka	Rörsprint
47	8751 36002	1	1	Välipyörä, oikea, Z=30	Mellandrev, höger, Z=30
48	8751 36001	1	1	Välipyörä, vasen, Z=30	Mellandrev, vänster, Z=30
49	6146 01524	2	2	O-rengas	O-ring
50	8751 29478	2	2	Välilievyy	Shim
51	6173 30047	2	2	Seegerrenngas	Segerring
52	8751 36005	2	2	Väliakseli	Mellanaxel
53	6146 02930	2	2	O-rengas	O-ring
54	6009	2	2	Laakeri	Lager
55	8751 30000	<	1	Hammaspyörä, oikea, Z= 58	Kuggghjul, höger, Z= 58
55	8751 38027	1	x	Hammaspyörä, oikea Z = 44	Kuggghjul, höger, Z = 44
56	6141 02852	1	1	Stefa	Packbox
57	8751 38304	1	1	Välilevy	Distansbricka

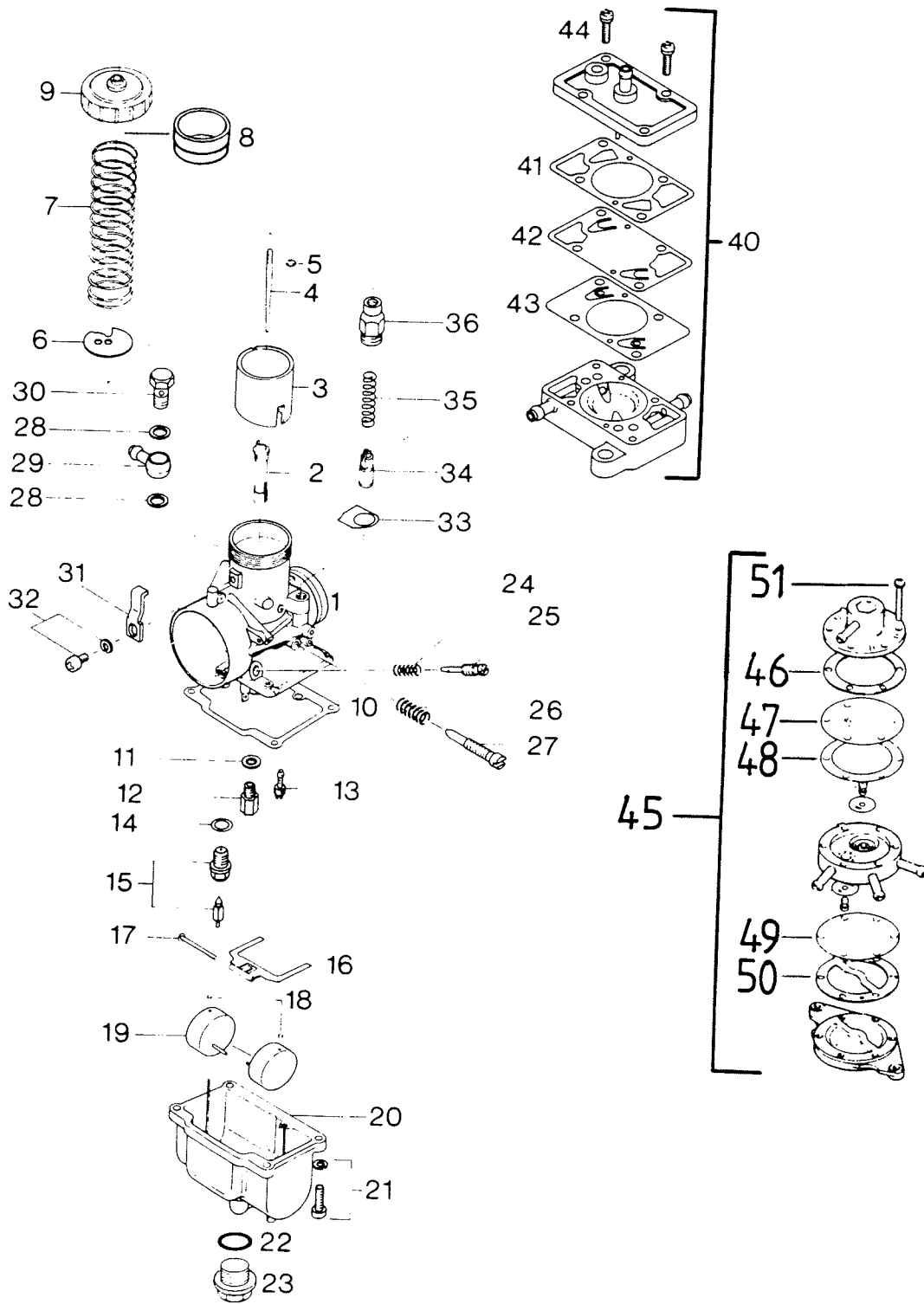


Viite Ref.	Tilausnumero Reservdelsnr.	535	GLX/5900	650/650 XL	Nimike	Benämning
	8701 36400-1	1	1		Vaihteisto, hidas	Växellåda, långsam
	8701 28877-1		1		Vaihteisto, nopea	Växellåda, snabb
1	8751 28848-1	1	1	1	Kotelo	Hus
2	6400 46012	1	1	1	Tulppa	Plugg
3	6155 81216	1	1	1	Tiiviste	Packning
4	5798 04602	6	6	6	Kuusiokoloruuvi	Insexskruv
5	8751 28849	1	1	1	Laakeripesä	Lagerhus
6	081220	11	11	11	Ruuvi	Skruv
7	F080000	12	12	12	Jousialuslevy	Fjäderbricka
8	8751 36613	1	1	1	Kansi	Lock
9	8751 28850	1	1	1	Kansi	Lock
10	8751 29148	1	1	1	Väliholkki	Hylsa
11	6155 83036	1	1	1	Tiiviste	Packning
12	6400 46030	1	1	1	Tulppa	Plugg
13	8751 38299	1	1	1	Vaihdevipu, sisä	Växelarm, inre
14	6146 01024	1	1	1	O-rengas	O-ring
15	8751 29131	1	1	1	Lukituslevy	Låsplatta
16	8751 28883	1	1	1	Vaihdevipu, ulko	Växelarm, yttre
17	5011 50902	2	2	2	Aluslevy	Bricka
19	081215	1	1	1	Ruuvi	Skruv
20	081260	1	1	1	Ruuvi	Skruv
21	043014	1	1	1	Jousisokka	Rörsprint
22	8751 29130	1	1	1	Lukitussalpa	Låsarm
22	501412		1		Lukitussalpa	Låsarm
23	6448 01010	1	1	1	Huohotin	Ventil
24	6204	9	9	9	Laakeri	Lager
25	8751 29243	1	1	1	Pakkipyörä Z = 30	Backdrev Z = 30
26	8751 29227	1	1	1	Työntöpyörä	Skjutedrev
27	8751 36399	1	1	1	Variaattoriakseli	Variatoraxel
27	8751 36258		1		Variaattoriakseli	Variatoraxel
28	6205	1	1	1	Laakeri	Lager
29	6141 02542	1	1	1	Stefa	Packbox
30	8751 28867	1	1	1	Vaihteensiirtoakseli	Växelföraraxel
31	8751 28864	1	1	1	Vaihteensiirtäjä	Växelförare
32	043030	1	1	1	Joustosokka	Rörsprint
33	8751 19655	1	1	1	Lukitustappi	Låstapp
34	8751 28952	1	1	1	Jousi	Fjäder
35	8751 29229	1	1	1	Hammaspyörä Z = 27	Kuggghjul Z = 27
36	8751 29228	1	1	1	Hammaspyörä Z = 30	Kuggghjul Z = 30
37	6033 40900	1	1	1	Kiila	Kil
38	8751 36614	1	1	1	Ryhmäpyörän akseli	Grupphjulsaxel
39	6033 40870	1	1	1	Kiila	Kil
40	8751 30382	2	2	2	Seegerrengas	Segerring
41	8751 28960	1	1	1	Hammaspyörä Z = 23	Kuggghjul Z = 23
42	8751 28851	1	1	1	Kansi	Lock
43	6173 00020	2	2	2	Seegerrengas	Segerring
44	6146 01524	2	2	2	O-rengas	O-ring
45	6173 30047	2	2	2	Seegerrengas	Segerring
46	8751 28855	2	2	2	Hammaspyörä Z = 30	Kuggghjul Z = 30
47	8751 28871	2	2	2	Väliakseli	Mellanaxel
48	6146 02930	2	2	2	O-rengas	O-ring
49	6141 02852	1	1	1	Stefa	Packbox
50	6009	2	2	2	Laakeri	Lager
51	8751 28958	1	1	1	Hammaspyörä, hidas	Kuggghjul, långsam
51	8751 28959		1		Hammaspyörä, nopea	Kuggghjul, snabb
52	061010	1	1	1	Tyhjennystulppa	Oljeplugg
53	6155 80711	1	1	1	Tiiviste	Packning
54	8751 29478	2	2	2	Välilevy	Shim
55	6400 16035	1	1	1	Tulppa Ø 35	Plugg Ø 35
56	6400 16020	1	1	1	Tulppa Ø 20	Plugg Ø 20
57	6141 02040	1	1	1	Stefa	Packbox

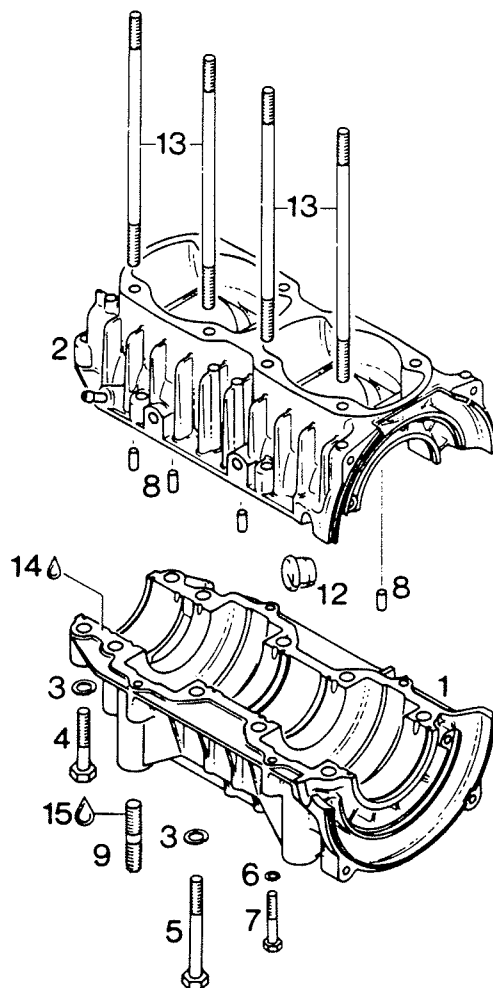


Viite Ref.	Tilausnumero Reservdelsnr.	GL 3900	Nimike	Benämning
	36.004	1	Suunnanvaihtaja, täyd.	Backväxel, kompl.
1-4	483260	1	Kotelo, täyd.	Hus, kompl.
3	940181	6	Vaarnaruuvi	Pinnskruv
4	940771	2	Vaarnaruuvi	Pinnskruv
5	430230	1	Stefa	Packbox
6	832145	1	Laakeri	Lager
7	430190	1	Stefa	Packbox
8	432040	1	Laakeri	Lager
9	945810	1	Lukkorengas	Låsring
10	927801	1	Välilevy	Distansbricka

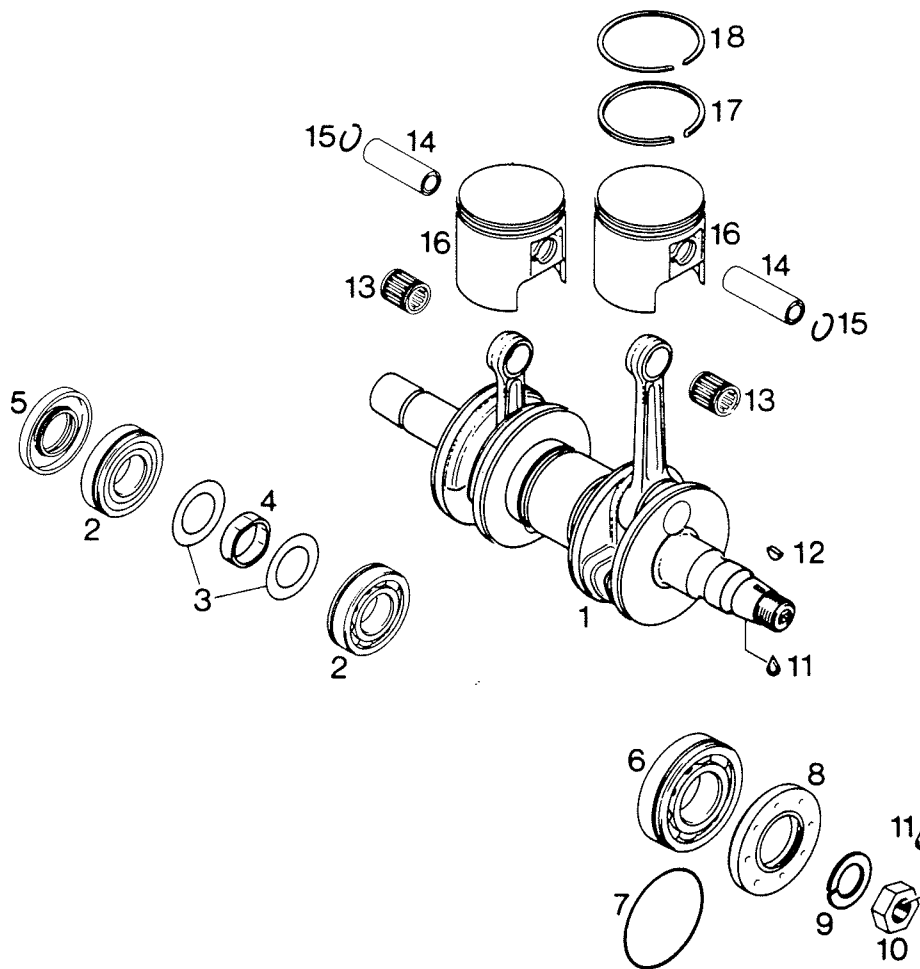
Viite Ref.	Tilausnumer Reservdelsnr.	GL	Nimike	Benämning
11	432100	1	Neulalaakeri	Nållager
12	434131	1	Kytkinpyörä	Kopplingshjul
13	427106	2	Välilevy	Distansbricka
14	457170	1	Työntöpyörä	Skjuthål
15	447050	1	Välirengas	Distanshylsa
16	432070	1	Neulalaakeri	Nållager
17	436165	1	Ketjupyörä <i>15k-p!53 00</i>	Kedjehjul
18	944478	1	Välilevy	Distansbricka
19	427160	1	Välirengas 3 mm	Distansring 3 mm
20	944460	x	Välilevy 0,2 mm	Shim 0,2 mm
20	944461	x	Välilevy 0,3 mm	Shim 0,3 mm
20	944462	x	Välilevy 0,5 mm	Shim 0,5 mm
21	437705	1	Variaattoriakseli	Variatoraxel
22	434125	1	Pakkipyörä	Backdrev
23	432030	2	Neulalaakeri	Nållager
24	427170	1	Välirengas 2,9 mm	Distansring 2,9 mm
25	246152	2	Välilevy 1,0 mm	Mellanlägg 1,0 mm
26	246150	x	Välilevy 0,3 mm	Shim 0,3 mm
26	246151	x	Välilevy 0,5 mm	Shim 0,5 mm
26	246152	x	Välilevy 1,0 mm	Shim 1,0 mm
26	246153	x	Välilevy 0,15 mm	Shim 0,15 mm
27	427175	1	Välirengas 5,2 mm	Distansring 5,2 mm
28	437180	1	Pakkiakseli	Backaxel
29	929380	1	Sokka	Sprint
30	945720	1	seegerrengas	segerring
31	427110	1	Välilevy	Shim
32	432080	1	Neulalaakeri	Nållager
33	436130	1	Kiristinpyörä	Spännhjul
34	430170	1	O-rengas	O-ring
35	437255	1	Epäkeskoakseli	Excenteraxel
36	945751	1	Jousialuslevy	Fjäderbricka
37	240911	1	Ruuvi	Skruv
38	457105	1	Vaihteensiirtäjä	Växelförare
39	457160	1	Vaihteensiirtoakseli	Växelföraraxel
40	430200	1	O-rengas	O-ring
41	438040	1	Jousi	Fjäder
42	232410	1	Kuula	Kula
43	457118	1	Vaihteensiirtovipu	Växelförararm
44	430020	1	O-rengas	O-ring
45	944850	x	Välilevy 0,3 mm	Shim 0,3 mm
45	944851	x	Välilevy 0,5 mm	Shim 0,5 mm
45	944852	x	Välilevy 0,2 mm	Shim 0,2 mm
45	944853	x	Välilevy 1,0 mm	Shim 1,0 mm
46	242091	1	Mutteri	Mutter
47	448085	1	Vipu	Arm,
48	250311	1	Aluslevy	Bricka
49	942030	1	Mutteri	Mutter
50	945752	8	Jousialuslevy	Fjäderbricka
51	242201	8	Mutteri	Mutter
52	941641	2	Vaarnaruuvi	Pinnskruv
53	945753	2	Jousialuslevy	Fjäderbricka
54	242091	2	Mutteri	Mutter
55	499084	1	ketju	Kedja
56	14-10	x	Silikoni	Silikon
57	899786	x	Loctite 242 sin. 6 cm3	Loctite 242 blå 6 cm3
58	580110	1	Öljytulppa	Oljeplugg
59	260530	1	Peitekumi	Täckgummi



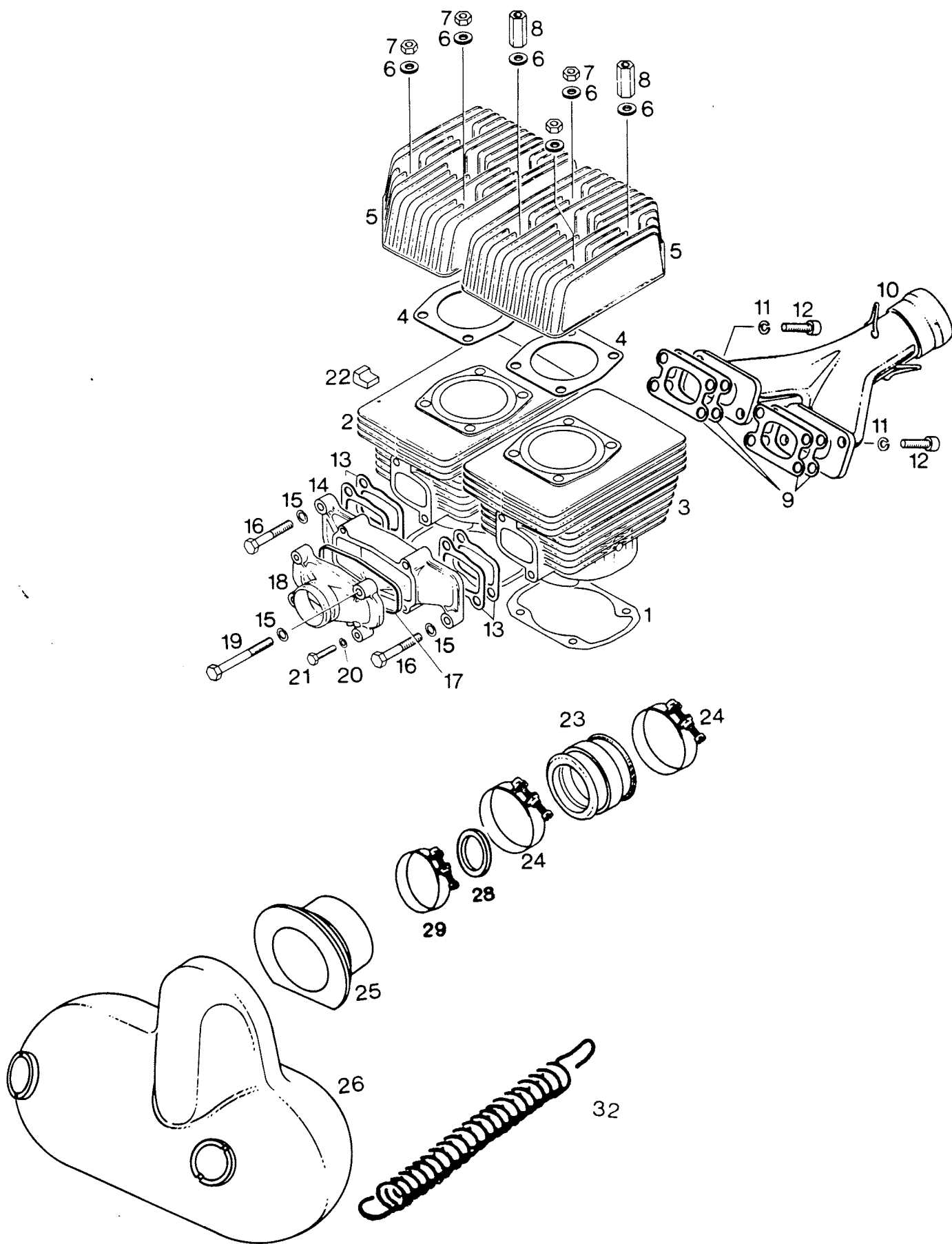
Viite Ref.	Tilausnumero Reservdelsnr.	GL 250	GL 3900	GL 3300 S	535	GLX/5900	650/650 XL	Nimike	Benämning
1	995590	1						Kaasutin VM 32	Förgasare VM 32
1	995488		1					Kaasutin VM 32	Förgasare VM 32
1	292564			2				Kaasutin VM 34	Förgasare VM 34
1	995489				1			Kaasutin VM 32	Förgasare VM 32
1	995485					1		Kaasutin VM 32	Förgasare VM 32
1	995484						1	Kaasutin VM 32	Förgasare VM 32
2	963959	1						Seosputki	Blandmunstycke
2	963952		1		1			Seosputki	Blandmunstycke
2	963951			2				Seosputki	Blandmunstycke
2	963953					1		Seosputki	Blandmunstycke
2	963953						1	Seosputki	Blandmunstycke
3	963930	1	1		1	1	1	Luisti	Slid
3	963930			2				Luisti	Slid
4	963923	1	1		1		1	Neula	Nål
4	963923			2				Neula	Nål
4	963920					1		Neula	Nål
5	845230	1	1	2	1	1	1	Lukkolevy	Låsbricka
6	963940	1	1	2	1	1	1	Pidätinlevy	Stoppbricka
7	938930	1	1	2	1	1	1	Jousi	Fjäder
8	847450						1	Rajoitinrengas	Stoppning
9	963870	1	1	2	1	1	1	Kansi	Lock
10	831890	1	1		1	1	1	Tiiviste	Packning
10				2				Tiiviste	Packning
11	827660	1	1	2	1	1	1	Aluslevy	bricka
12	961009	1						Pääsuutin 155 (170)	Huvudmunstycke 155
12	963971		3		x			Pääsuutin 210	Huvudmunstycke 210
12	963972		1	2				Pääsuutin 220	Huvudmunstycke
12	963970							Pääsuutin 200	Huvudmunstycke 200
12	963975					1		Pääsuutin 250	Huvudmunstycke 250
12	963977						1	Pääsuutin 190	Huvudmunstycke 190
13	963825	1						Tyhjäkäyntisuutin 40	Tomgångmunstycke 40
13	963821		1		1		1	Tyhjäkäyntisuutin 30	Tomgångmunstycke 30
13	963821			2				Tyhjäkäyntisuutin 30	Tomgångmunstycke
13	963823					1		Tyhjäkäyntisuutin 25	Tomgångmunstycke 25
14	831900	1	1	2	1	1	1	Tiiviste	Packning
15	963840	1	1	2	1	1	1	Neulaventtiili	Nålventil
16	963830	1	1	2	1	1	1	Uimurivipu	Flottörm
17	929770	1	1	2	1	1	1	Tappi	Tapp
18	960990	2	2	4	2	2	2	Pidätintulppa	Stoppplugg
19	963900	2	2	4	2	2	2	Uimuri	Flottör
21	841460	4	4	8	4	4	4	Ruuvi + aluslevy	Skruv + bricka
22	850210	1	1	2	1	1	1	O-rengas	O-ring
23	963965	1	1	2	1	1	1	Ruuvi	Skruv
24	938950	1	1	2	1	1	1	Jousi	Fjäder
25	963860	1	1	2	1	1	1	Ilmaruuv	Luftskruv
26	938940	1	1	2	1	1	1	Jousi	Fjäder
27	963850	1	1	2	1	1	1	Tyhjäkäyntiruuv	Tomgångsskruv
28	930560	2	2	4	2	2	2	Tiivisterengas	Packning
29	963890	1	1	2	1	1	1	Liitin	Anslutning
30	963960	1	1	2	1	1	1	Ruuv	Skruv
31	845220	1	1	2	1	1	1	Varmistin	Låsbricka
32	841450	1	1	2	1	1	1	Ruuv + aluslevy	Skruv + bricka
33	963805			2		1	1	Levy	Platta
34	963790			2		1	1	Rikastinmäntä	Chokekolv
35	938920			2		1	1	Jousi	Fjäder
36	963815			2		1	1	Peitemutter	Täckmutter
40	994482	1	1		1	1	1	Polttoainepumppu	Bränslepump
41	.831935	1	1		1	1	1	Tiiviste	Packning
42	.861135	1	1		1	1	1	Pumppukalvo	Pumpmembran
43	.861137	1	1		1	1	1	Kalvo	Membran
44	.841460	4	4		4	4	4	Ruuv + aluslevy	Skruv + bricka
45	994485			1				Polttoainepumppu	Bränslepump
46	.850440			1				Tiiviste	Packning
47	.861210			1				Kalvo	Membran
48	.850445			1				Tiiviste	Packning
49	.861215			1				Kalvo	Membran
50	.850450			1				Tiiviste	Packning
51	.841035			6				Ruuv + aluslevy	Skruv + bricka



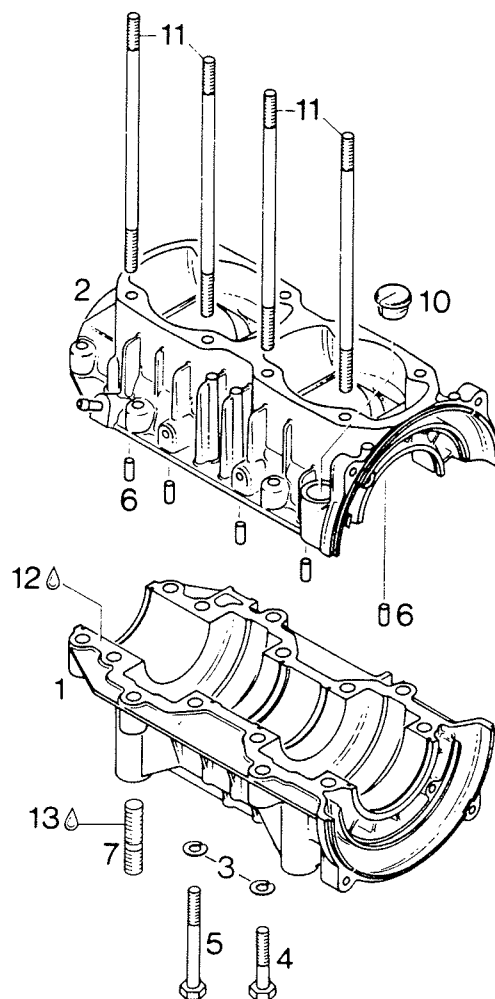
Viite Ref.	Tilausnumero Reservdelsnr.	GL 3900	535	Nimike	Benämning
1	995263	1	1	Kampikammio	Vevhus
3	.945752	10	10	Jousialuslevy	Fjäderbricka
4	.940631	2	2	Ruuvi	Skruv
5	.841201	8	8	Ruuvi	Skruv
6	.945751	4	4	Jousialuslevy	Fjäderbricka
7	.240631	4	4	Ruuvi	Skruv
8	960951	5	5	Ohjaintappi	Styrtapp
9	840290	4	4	Vaarnaruuvi	Pinnskruv
12	960287	1	1	Läpivienti	Genomföring
13	841145	8	8	Vaarnaruuvi	Pinnskruv
14	899683	x	x	Loctite 515 pun. 50 cm ³	Loctite 515 röd 50 cm ³
15	899786	x	x	Loctite 242 sin. 6 cm ³	Loctite 242 blå 6 cm ³



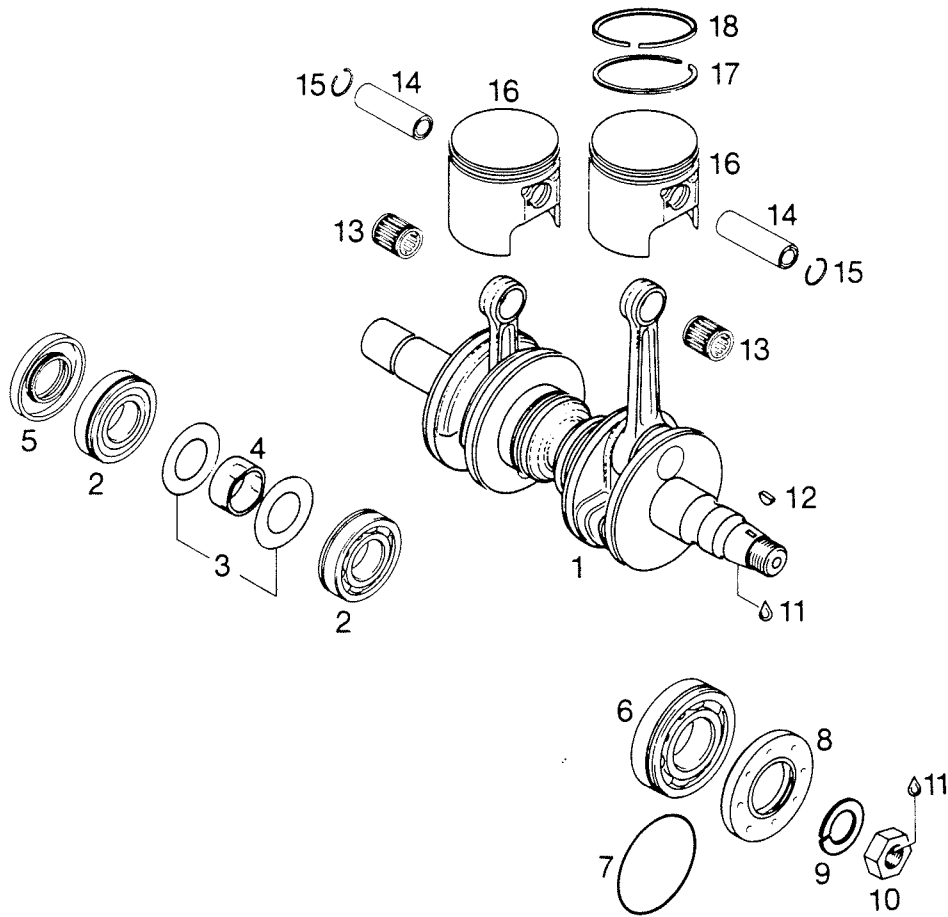
Viite Ref.	Tilausnumero Reservdelsnr.	GL 3900	535	Nimike	Benämning
1	995325	1	1	Kampiakseli, täyd.	Vevaxel, kompl.
2	832209	2	2	Laakeri 6206 C4	Lager 6206 C4
3	827715	2	2	Välilevy	Distansbricka
4	847395	1	1	Väliholkki	Distanshylsa
5	830747	1	1	Stefa	Packbox
6	832231	1	1	Laakeri 6207	Lager 6207
7	830355	1	1	O-rengas	O-ring
8	831950	1	1	Stefa	Packbox
9	945759	1	1	Jousialuslevy	Fjäderbricka
10	842230	1	1	Mutteri	Mutter
11	899786	x	x	Loctite 242 sin. 6 cm ³	Loctite 242 blå 6 cm ³
12	246050	1	1	Kiila	Kil
13	932904	2	2	Neulalaakeri	Nållager
14	916260	2	2	Männäntappi	Kolvtapp
15	945735	4	4	Lukkorengas	Låsring
16	994970	2	2	Mäntä, täyd. Ø 62 mm	Kolv, kompl. & 62 mm
16	994971	x	x	Mäntä, täyd. Ø 62,25 mm	Kolv, kompl. Ø 62,25 mm
17	.915890	2	2	Männänrengas Ø 62 mm	Kolvring Ø 62 mm
17	.915891	x	x	Männänrengas Ø 62,25 mm	Kolvring Ø 62,25 mm
18	.215210	2	2	Männänrengas Ø 62 mm	Kolvring Ø 62 mm
18	.215211	x	x	Männänrengas & 62,25 mm	Kolvring & 62,25 mm



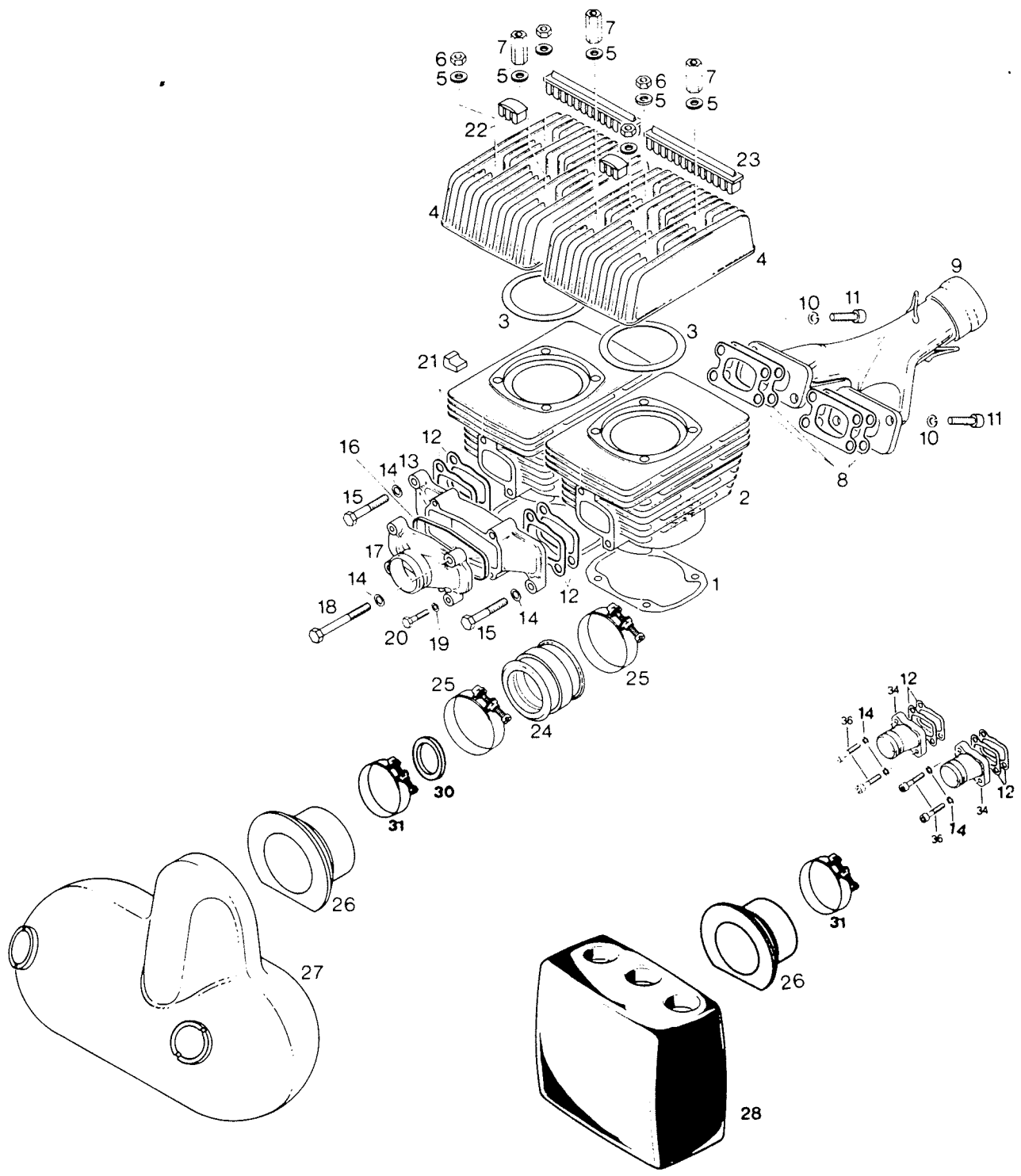
Viite Ref.	Tilausnumero Reservdelsnr.	GL 3900 535	Nimike	Benämning
1	850105	2 2	Alapään tiiviste	Cylinderfotpackning
2	823795	1 1	Sylinteri, var. puoli	Cylinder, variatorsida
3	823805	1 1	Sylinteri, magn.puoli	Cylinder, magnetsida
4	850130	2 2	Kannentiiviste	Topplöckspackning
5	823820	2 2	Sylinterinkansi	Topplöck
6	250311	8 8	Aluslevy	Bricka
7	242200	5 5	Mutteri	Mutter
8	242660	3 3	Mutteri	Mutter
9	850111	4 4	Tiiviste	Packning
10	879456	1	Y-haara	Grenrör
10	879459	1	Y-haara	Grenrör
11	945752	4 4	Jousialuslevy	Fjäderbricka
12	840991	4 4	Ruuvi	Skruv
13	831860	4 4	Tiiviste	Packning
14	867430	1 1	Imusarja	Insugsrör
15	945752	4 4	Jousialuslevy	Fjäderbricka
16	940616	2 2	Ruuvi	Skruv
17	850190	1 1	Tiivisterengas	Tätningring
18	867445	1 1	Kansi	Lock
19	841311	2 2	Ruuvi	Skruv
20	945751	2 2	Jousialuslevy	Fjäderbricka
21	240036	2 2	Ruuvi	Skruv
22	860060	1 1	Kumi	Gummi
23	867481	1 1	Kiinnityskumi	Fästgummi
24	251850	2 2	Kiristin	Klammer
25	825440	1 1	Liitin	Adapter
26	825336	1 1	Imuäänenvaimennin	Insugsljuddämpare
28	4300408	1 1	Väliholkki	Distanshylsa
29	5391031	1 1	Kiristin	Klammer
32	501375	1	Jousi	Fjäder



Viite Ref.	Tilausnumero Reservdelsnr.	GL 3300 S	GLX/5900	650/650 XL	Nimike	Benämning
	995156	1	1	1	Kampikammio	Vevhus
3	.945752	14	14	14	Jousialuslevy	Fjäderbricka
4	.940631	8	8	8	Ruuvi	Skruv
5	.841201	6	6	6	Ruuvi	Skruv
6	960951	5	5	5	hjaintappi	Styrpinne
7	940400	4	4	4	Vaarnaruuvi	Pinnskruv
10	960287	1	1	1	Läpivienti	Genomföring
11	840550	8	8	8	Vaarnaruuvi	Pinnskruv
12	899683	x	x	x	Loctite 515 pun. 50 cm ³	Loctite 515 röd 50 cm ³
13	899786	x	x	x	Loctite 242 sin. 6 cm ³	Loctite 242 blå 6 cm ³

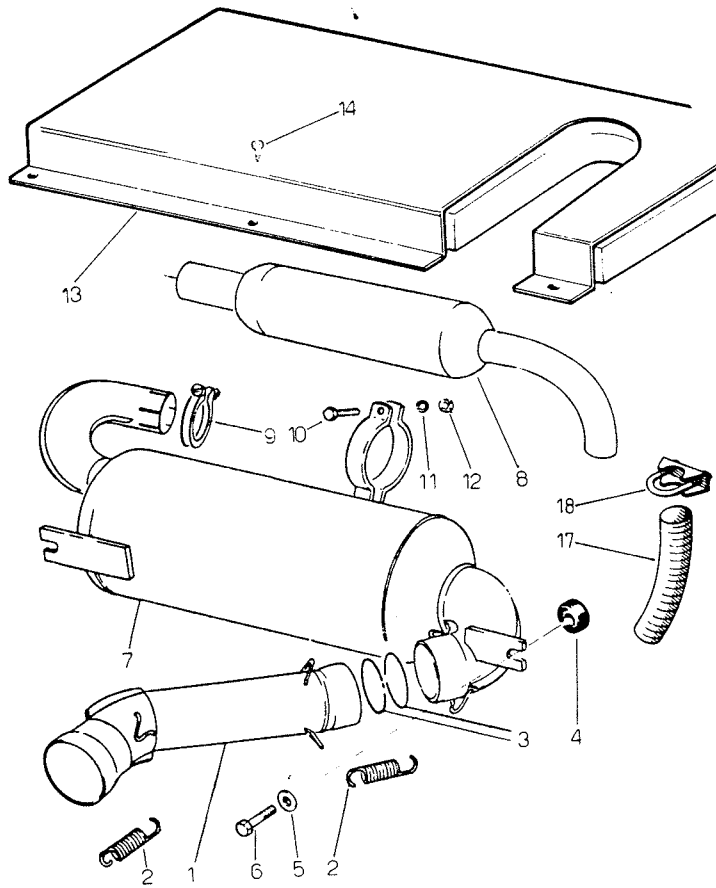


Viite Ref.	Tilausnumero Reservdelsnr.	GL 3300 S	GLX/5900	650/650 XL	Nimike	Benämning
1	994563	1	1	1	Kampiakseli, täyd.	Vevaxel, kompl.
2	832209	2	2	2	Laakeri 6206	Lager 6206
3	827715	2	2	2	Aluslevy 30,4/51/1	Bricka 30,4/51/1
4	847390	1	1	1	Vasteholkki	Hylsa
5	830747	1	1	1	Tiiviste	Packning
6	832231	1	1	1	Laakeri 6207	Lager 6207
7	830355	1	1	1	O-rengas	O-ring
8	831950	1	1	1	Tiiviste	Packning
9	945759	1	1	1	Jousialuslevy	Fjäderbricka
10	842230	1	1	1	Mutteri	Mutter
11	899786	x	x	x	Loctite 242 sin 6cm ³	Loctite 242, blå, 6 cm ³
12	246050	1	1	1	Woodruff-kiila	Woodruff-kil
13	932904	2	2	2	Neulalaakeri	Nållager
14	916185	2	2	2	Männäntappi	Kolvtapp
15	945735	4	4	4	Lukkorengas	Låsring
16	995280	2	2	2	Mäntä, täyd., Ø72	Kolv, kompl., Ø72
16	995281	x	x	x	Mäntä, täyd., Ø 72,25	Kolv, kompl., & 72,25
16	994587	x	x	x	Mäntä, täyd., Ø 72,5	Kolv, kompl., Ø 72,5
17	.915850	2	2	2	Männänrenas Ø 72	Kolvring & 72
17	.915851	x	x	x	Männänrenas Ø 72,25	Kolvring Ø 72,25
17	.915852	x	x	x	Männänrenas Ø 72,5	Kolvring Ø 72,5
18	.215230	2	2	2	Männänrenas Ø 72	Kolvring Ø 72
18	.215231	x	x	x	Männänrenas Ø 72,25	Kolvring Ø 72,25
18	.215232	x	x	x	Männänrenas Ø 72,5	Kolvring Ø 72,5

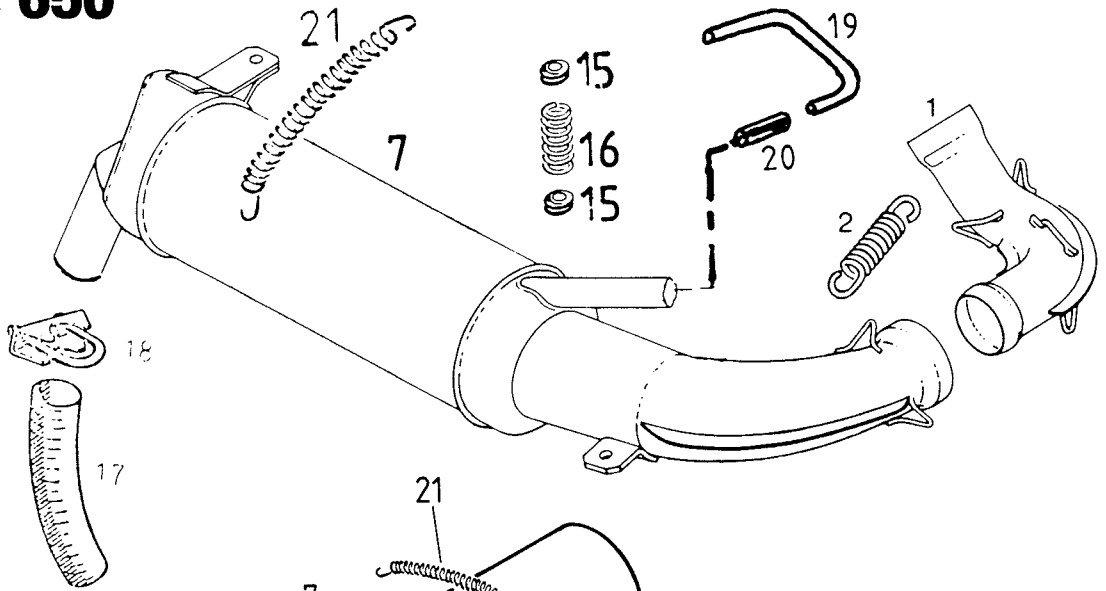


Viite Ref.	Tilausnumero Reservdelsnr.	GL 3300	S 5900	GLX/5900 650/650	Nimike	Benämning
1	831855	2	2	2	Alapään tiiviste	Cylinderfotpackning
2	823646	2	2		Sylinteri	Cylinder
2	823845			2	Sylinteri	Cylinder
3	831880	2	2	2	Kannentiiviste	Topplockspackning
4	823660	2	2	2	Sylinterinkansi	Topplock
5	250311	8	8	8	Aluslevy	Bricka
6	242200	4	4	4	Mutteri	Mutter
7	842050	4	4	4	Välimutteri	Distansmutter
8	831841	4	4	4	Tiiviste	Packning
9	878936	1	1	1	Y-haara	Grenrör
10	F080000	4	4	4	Jousialuslevy	Fjäderbricka
11	K081230	4	4	4	Kuusiokoloruuvi	Insexskruv
12	831860	4	4	4	Tiiviste	Packning
13	867450		1	1	Imusarja	Insugsrör
14	F080000	4	4	4	Jousialuslevy	Fjäderbricka
15	081240		2	2	Ruuvi	Skruv
16	850150		1	1	Tiiviste	Packning
17	867465		1	1	Kansi	Lock
18	081265		2	2	Ruuvi	Skruv
19	F060000		2	2	Jousialuslevy	Fjäderbricka
20	061030		2	2	Ruuvi	Skruv
21	860060	1	1	1	Vaimennin	Dämpare
22	860095	4	4	4	Harjatiiviste, lyhyt	Borsttätning, kort
23	860090	4	4	4	Harjatiiviste, pitkä	Borsttätning, lång
24	867481	2	1	1	Kaasuttimen kiinnike	Förgasarfäste
25	251850	4	2	2	Klemmari	Klammer
26	825440	2	1	1	Liitin	Adapter
27	825338		1	1	Imuäänenvaimennin	Insugsljuddämpare
28	2-32-2383	1			Imuäänenvaimennin	Insugsljuddämpare
30	4300408		1	1	Väliholkki	Distanshylsa
31	5391031	2	1	1	Klemmari	Klammer
34	867400	2			Imuputki	Insugsrör
36	K081240	4			Kuusiokoloruuvi	Insexskruv

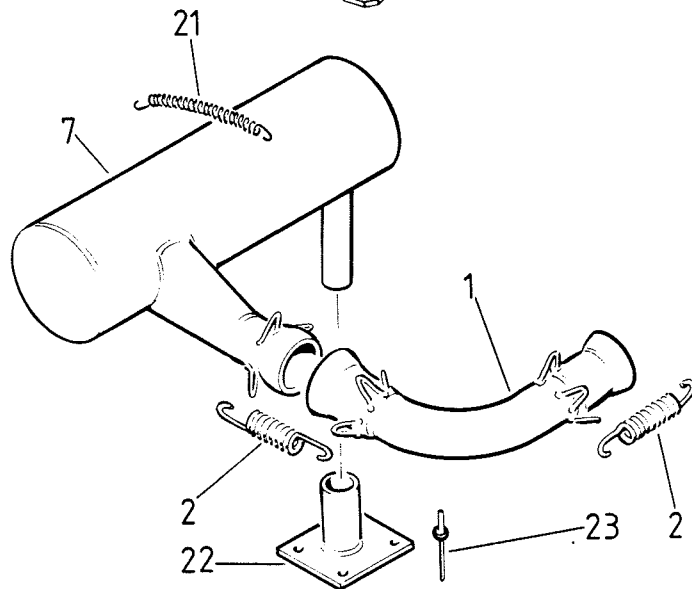
535



**GL 3900, GL 3300 S
GLX, 650**

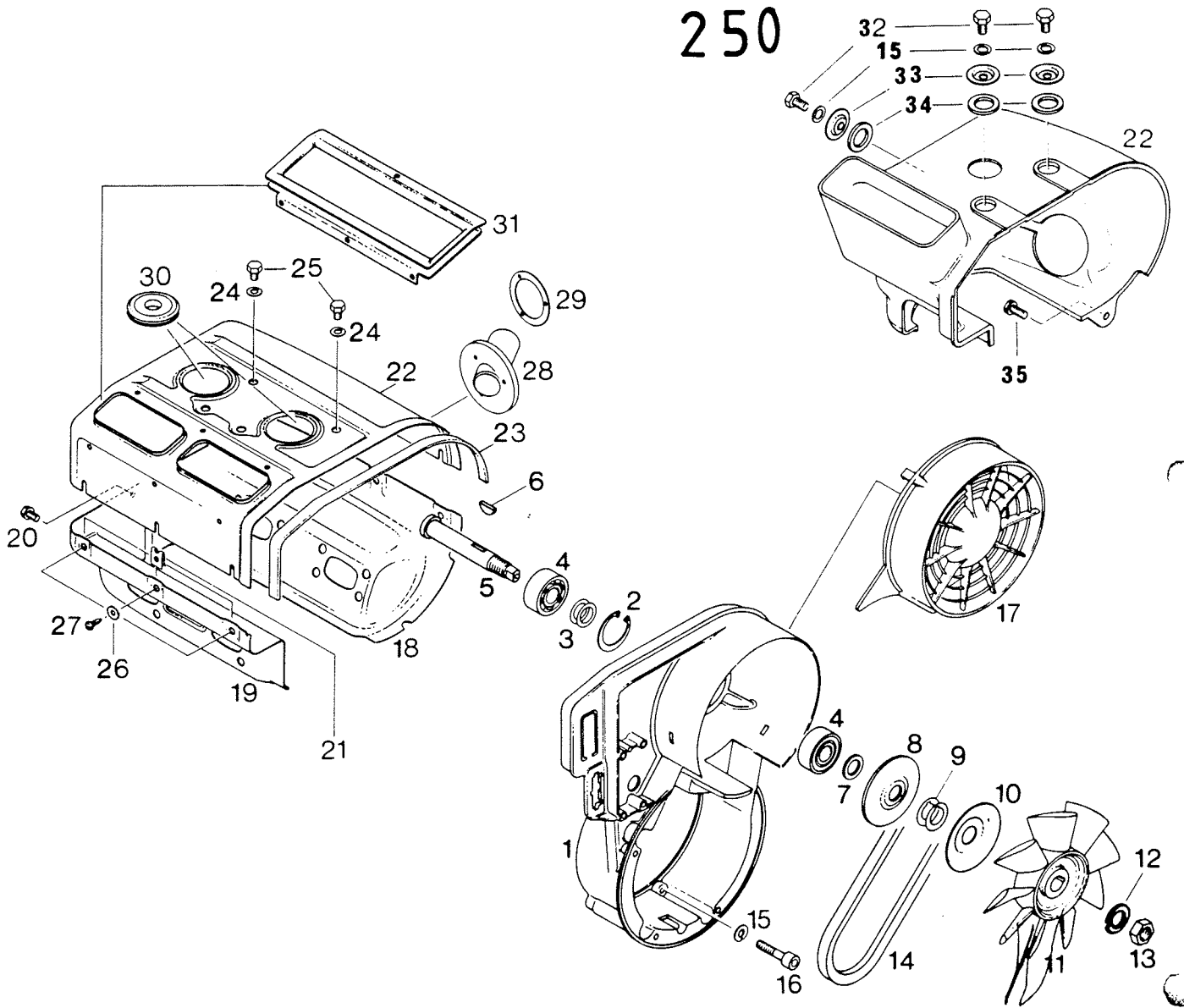


GL 250

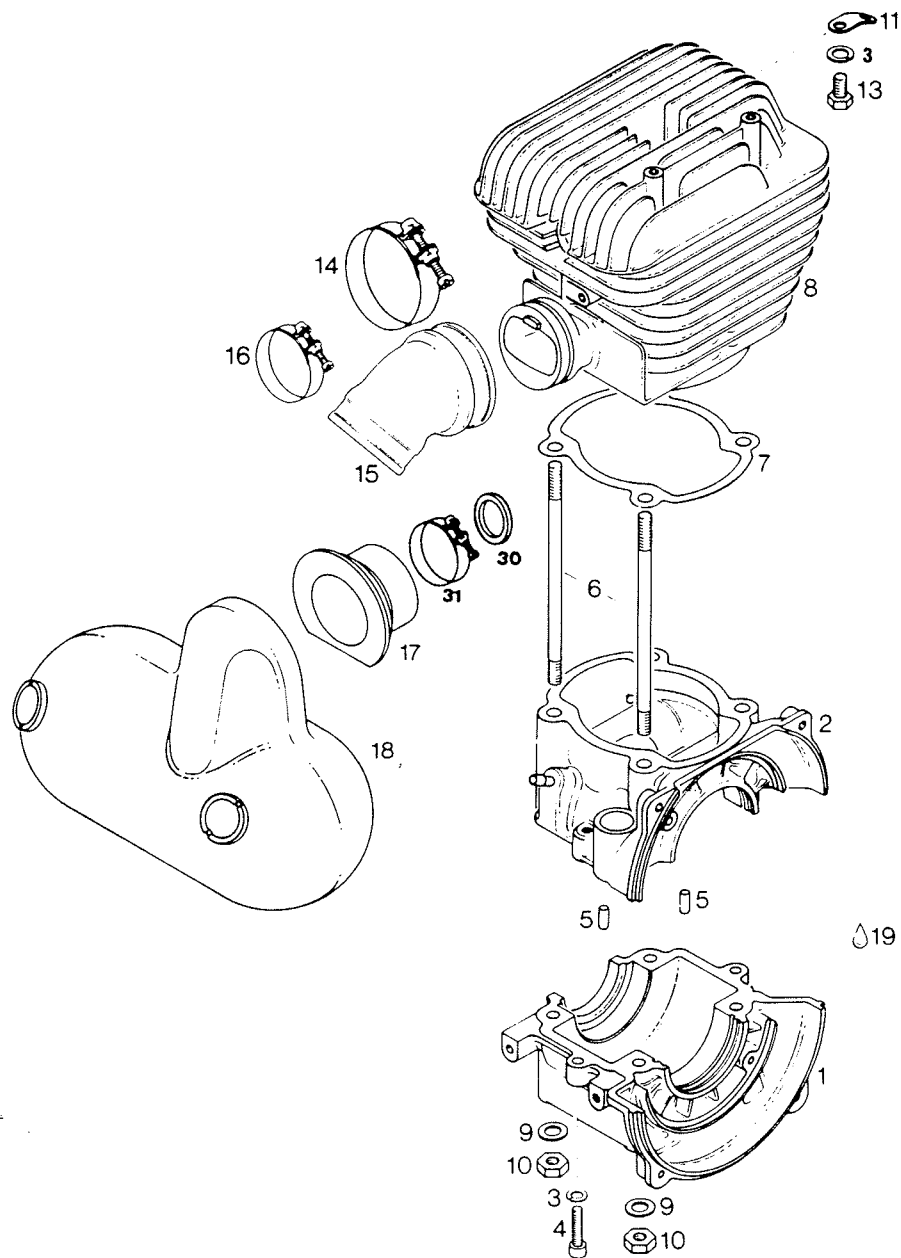


Viite Ref.	Tilausnumero Reservdelsnr.	GL 250	GL 3900	GL 3300 S	535	GLX/5900	650/650XL	Nimike	Benämning
1	2-69-2494	1						Pakoputki	Avgasrör
1	879901		1					Pakoputki	Avgasrör
1	2-32-2560			1				Pakoputki	Avgasrör
1	878813				1			Pakoputki	Avgasrör
1	878806					1		Pakoputki	Avgasrör
1	878808						1	Pakoputki	Avgasrör
2	938790	6	6	6	4	6	6	Jousi	Fjäder
4	1300526				4			Kumityyny	Gummidyna
5	080000				2			Aluslevy	Bricka
6	081240				2			Ruuvi	Skruv
7	2-69-2495	1						Äänenvaimennin	Ljuddämpare
7	973200		1			1		Äänenvaimennin	Ljuddämpare
7	2-32-2559			1				Äänenvaimennin	Ljuddämpare
7	973251				1			Äänenvaimennin	Ljuddämpare
7	973269						1	Äänenvaimennin	Ljuddämpare
8	878964				1			Jälkivaimennin	Efterljuddämpare
9	985165				1			Klemmari	Klammer
10	061030				1			Ruuvi	Skruv
11	F060000				1			Jousialuslevy	Fjäderbricka
12	061000				1			Mutteri	Mutter
13	5370513				1			Kansilevy	Täckplåt
15	842330		4			4	4	Jousimutteri	Fjädermutter
16	239628		2			2	2	Jousi	Fjäder
17	1450501		1	1		1	1	Kurkkuletku	Avgasslang
17	5410501				1			Kurkkuletku	Avgasslang
18	5300518		1	1	1	1	1	Sinkilä	Klammer
19	3350027		1					Puhallusputki	Luftrör
19	3501871					1		Puhallusputki	Luftrör
19	3620093						1	Puhallusputki	Luftrör
20	1430520		1			1	1	Letku	Slang
21	3-69-2497	2		2				Jousi	Fjäder
22	3-69-2496	1						Poistoputki	Utblåsningsrör
23	4400103	4						Popniitti	Popnit

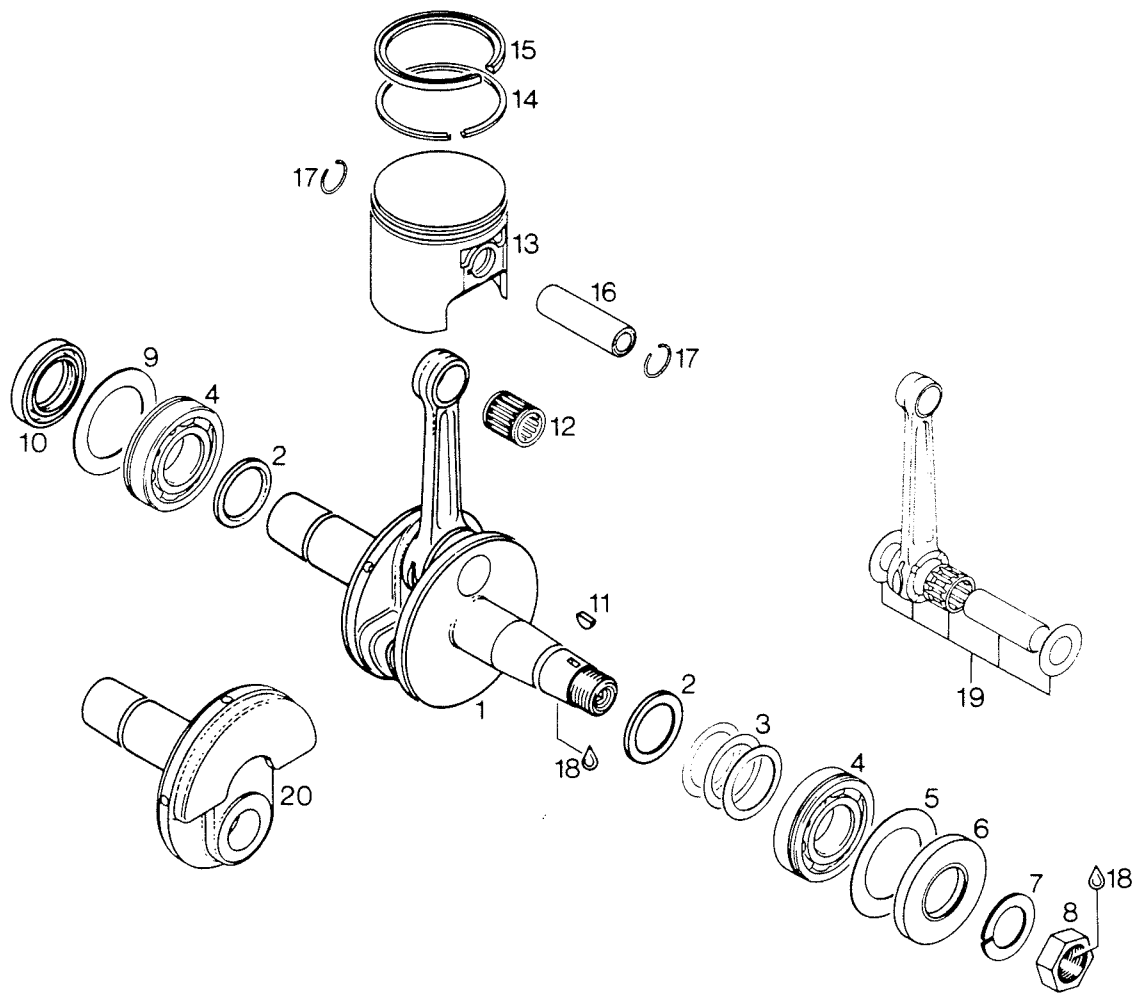
250



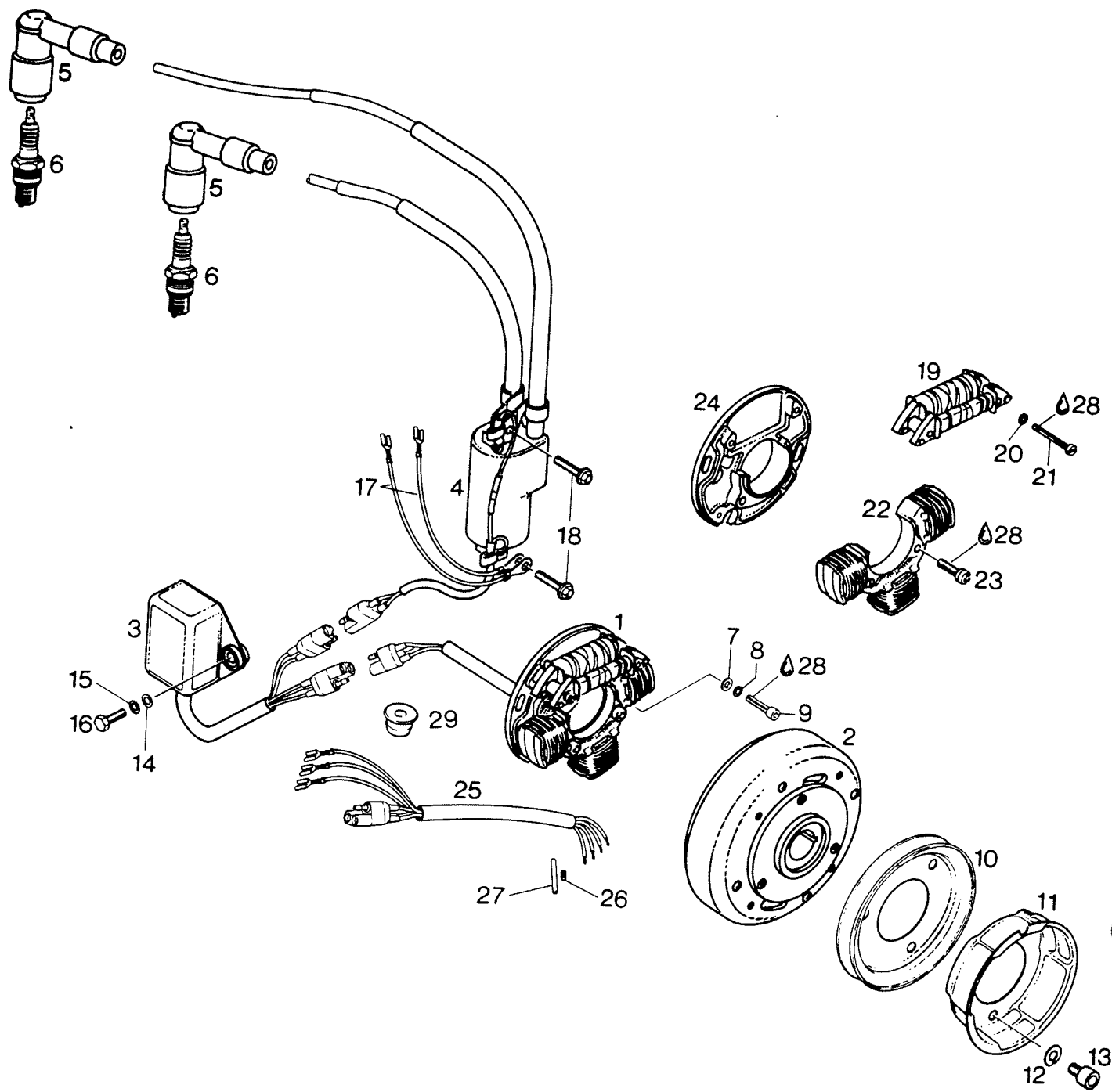
Viite Ref.	Tilausnumero Reservdelsnr.	GL 250	GL 3900	GL 3300 S	535	GLX/5900	650/650 XL	Nimike	Benämning
1	912991	1						Tuuletinkotelo	Fläktkåpa
1	912995		1		1			Tuuletinkotelo	Fläktkåpa
1	912865			1		1	1	Tuuletinkotelo	Fläktkåpa
2	945880	1	1	1	1	1	1	Varmistinrengas	Låsring
3	244585	2	2	2	2	2	2	Välilevy	Shim
4	832160	2	2	2	2	2	2	Laakeri	Lager
5	937940	1	1	1	1	1	1	Akseli	Axel
6	246011	1	1	1	1	1	1	Kiila	Kil
7	827650	1	1	1	1	1	1	Tiiviste	Tätning
8	980495	1	1	1	1	1	1	Pyöräpuolisko	Remskiva
9	827080	x	x	x	x	x	x	Säättölevy	Justerbricka
10	980520			1		1	1	Tukilevy	Stödbricka
11	866295	1	1		1			Tuuletin	Fläkt
11	866290			1		1	1	Tuuletin	Fläkt
12	945756	1	1	1	1	1	1	Jousialuslevy	Fjäderbricka
13	942285	1	1	1	1	1	1	Mutteri	Mutter
14	980436	1	1		1			Kiilahihna	Kilrem
14	980510			1		1	1	Kiilahihna	Kilrem
15	945751	8	4	4	4	4	4	Jousialuslevy	Fjäderbricka
16	840880	4	4	4	4	4	4	Kuusiokoloruuvi	Insexskruv
17	975740	1	1		1			Ritilä	Nät
17	975695			1		1	1	Ritilä	Nät
18	910052		1		1			Alavaippa	Nedre kåpa
18	912835			1		1	1	Alavaippa (pako)	Nedre kåpa (avgas)
19	912837			1		1	1	Alavaippa (kaasutin)	Nedre kåpa (förgasare)
20	240385			1		1	1	Ruuvi	Skruv
21	842390		6	8	6	8	8	Mutteri	Mutter
22	910280	1						Vaippa	Kåpa
22	910047		1					Ylävaippa	Övre kåpa
22	912820			1		1	1	Ylävaippa	Övre kåpa
22	910042				1			Ylävaippa	Övre kåpa
23	960962		1		1			U-prof.kumi 380 mm	U-prof.gummi 380 mm
23	960961			1		1	1	U-prof.kumi 440 mm	U-prof.gummi 440 mm
24	F080000		3	4	3	4	4	Jousialuslevy	Fjäderbricka
25	081216		1	4	1	4	4	Ruuvi	Skruv
26	845270		6	8	6	8	8	Aluslevy	Bricka
27	841490		6	8	6	8	8	Peltiruuvi	Plåtskruv
28	860120		1			1	1	Kumilaippa	Gummifläns
29	827750		1			1	1	Painerengas	Tryckring
30	860070			2		2	2	Suojus	Skydd
31	860080				1			Vaipan tiiviste	Kåpans tätning
32	240381	4						Ruuvi	Skruv
33	827810	4						Aluslevy	Bricka
34	960865	4						Kumirengas	Gummiring
35	240580	1						Ruuvi	Skruv



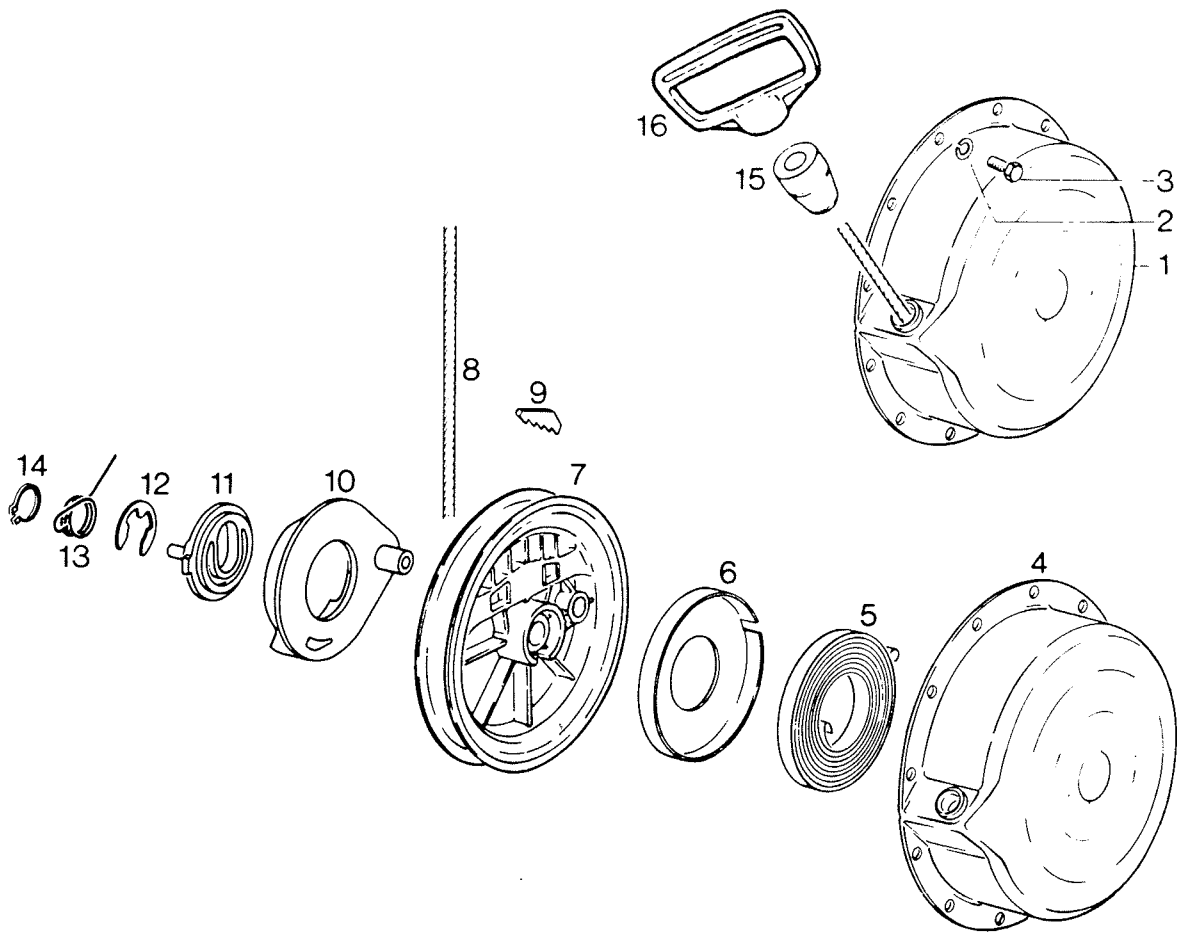
Viite Ref.	Tilausnumero Reservdelsnr.	GL 250	Nimike	Benämning
1-4	995441	1	Kampikammio	Vevhus
3	945751	3	Jousialuslevy	Fjäderbricka
4	840880	2	Kuusiokoloruuvi	Insexskruv
5	960951	2	Ohjaintappi	Styrpinne
6	840840	4	Vaarnaruuvi	Pinnskruv
7	850320	1	Alapään tiiviste	Cylinderfotpackning
8	823920	1	Sylinteri	Cylinder
9	250310	4	Aluslevy	Bricka
10	242200	4	Mutteri	Mutter
11	924260	1	Jousen pidin	Fjäderhållare
13	240381	1	Ruuvi	Skruv
14	951790	1	Kiristin	Klammer
15	867590	1	Kaasuttimen kiinnike	Förgasarfäste
16	251850	1	Kiristin	Klammer
17	825440	1	Liitin	Adapter
18	825336	1	Imuäänenvaimennin	Insugsljuddämpare
19	899683	x	Loctite 515 pun. 50 cm ³	Loctite 515 röd 50 cm ³
30	4300408	1	Väliholkki	Distanshylsa
31	5391031	1	Kiristin	Klammer



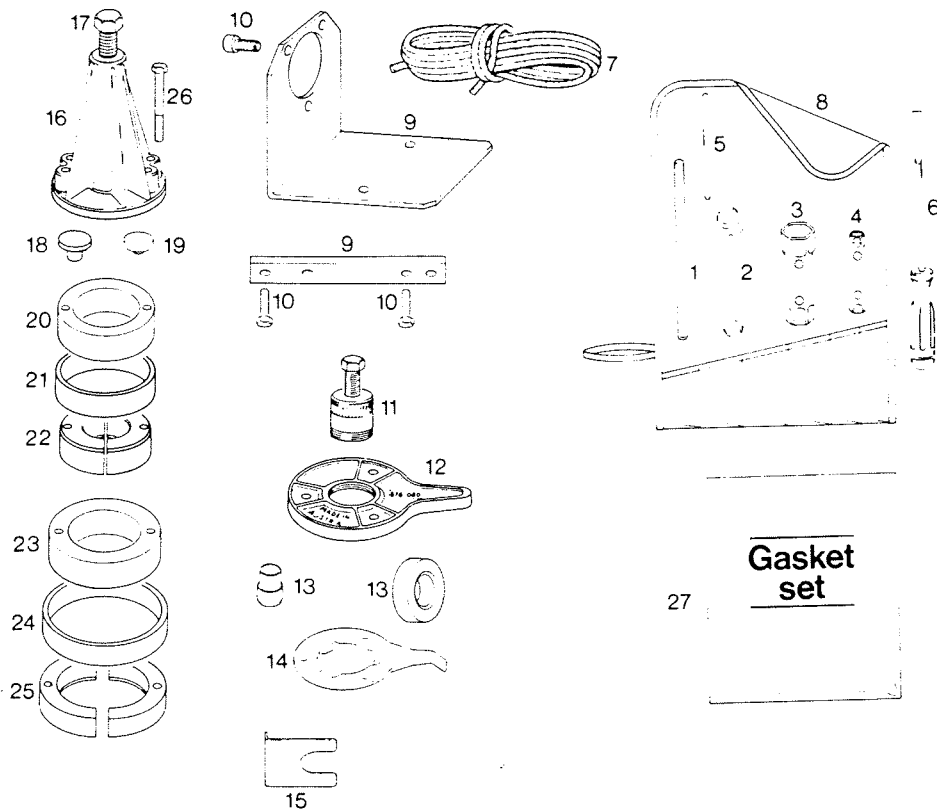
Viite Ref.	Tilausnumero Reservdelsnr.	GL	Nimike	Benämning
1	995450	1	Kampiakseli, täyd.	Vevaxel, kompl.
2	827440	2	Välirengas	Distansring
3	944582	x	Välilevy 0,3 mm	Shim 0,3 mm
3	944583	x	Välilevy 0,1 mm	Shim 0,1 mm
3	944584	x	Välilevy ,5 mm	Shim 0,5 mm
3	944586	x	Välilevy 0,2 mm	Shim 0,2 mm
4	832209	2	Laakeri	Lager
5	827055	1	Pidätinrenkas	Stoppring
6	830747	1	Stefa magneettopuoli	Packbox magnetsida
7	945759	1	Jousialuslevy	Fjäderbricka
8	842230	1	Mutteri	Mutter
9	827870	1	Välilevy	Distansplatta
10	850050	1	Stefa variaattoripuoli	Packbox variatorsida
11	246050	1	Kiila	Kil
12	932904	1	Neulalaakeri	Nållager
13	995280	1	Mäntä, täyd. Ø 72 mm	Kolv, kompl. Ø 72 mm
13	995281	x	Mäntä, täyd. Ø 72,25 mm	Kolv, kompl. Ø 72,25 mm
13	995282	x	Mäntä, täyd. Ø 72,5 mm	Kolv, kompl. Ø 72,5 mm
14	.915850	1	Männänrenkas Ø 72 mm	Kolvring Ø 72 mm
14	.915851	x	Männänrenkas Ø 72,25 mm	Kolvring Ø 72,25 mm
14	.915852	x	Männänrenkas Ø 72,5 mm	Kolvring Ø 72,5 mm
15	.215230	1	Männänrenkas Ø 72 mm	Kolvring & 72 mm
15	.215231	x	Männänrenkas Ø 72,25 mm	Kolvring Ø 72,25 mm
15	.215232	x	Männänrenkas Ø 72,5 mm	Kolvring Ø 72,5 mm
16	916185	1	Männäntappi	Kolvtapp
17	945735	2	Lukkorengas	Låsring
18	899786	x	Loctite 242 sin. 6 cm ³	Loctite 242 blå 6 cm ³
19	995454	x	Alapään laakeri korj.srj.	Vevstakslager rep.sats
20	818110	x	Kampiakseli (ulosotto)	Vevaxel (uttag)



Viite Réf.	Tilausnumero Reservdelsnr.	GL 250	GL 3900	GL 3300 S	535	GLX/5900	650/650 XL	Nimike	Benämning
1,2	995070	1	1	1	1	1	1	Magneetto 12 V 160 W	Magnet 12 V 160 W
1	995100	1	1	1	1	1	1	Ankkurilevy, täyd.	Ankarplatta, kompl.
2	995110	1	1	1	1	1	1	Vauhtipyörä	Svänghjul
3	866595	1	1	1	1	1	1	Vahvistin	Förstärkare
4	866660	1						Sytytyspuola	Tändspole
	866605		1	1	1	1	1	Sytytyspuola	Tändspole
4	866661	1						Sytytyspuola	Tändspole
5	.866705	1	2	2	2	2	2	Häiriönpoistaja (sis. vain 866661)	Störningsskydd (ingår endast 866661)
6	B8ES	1	2	2	2	2	2	Sytytystulppa	Tändstift
7	827800	2	2	2	2	2	2	Aluslevy	Bricka
8	945750	2	2	2	2	2	2	Jousialuslevy	Fjäderbricka
9	840515	2	2	2	2	2	2	Ruuvi	Skruv
10	980485	1	1	1	1	1	1	Hihnapyörä	Remskiva
11	852320	1	1	1	1	1	1	Käynnistinkuppi	Startkopp
12	845310	3	3	3	3	3	3	Jousialuslevy	Fjäderbricka
13	841520	3	3	3	3	3	3	Kuusiokoloruuvi	Insesskruv
14	244211	2	2	2	2	2	2	Aluslevy	Bricka
15	945751	2	2	2	2	2	2	Jousialuslevy	Fjäderbricka
16	061020	2	2	2	2	2	2	Ruuvi	Skruv
17	865992	2	2	2	2	2	2	Maajohto	Jordledning
18	841555	2						Ruuvi	Skruv
18	841550		2	2	2	2	2	Ruuvi	Skruv
19	866635	1	1	1	1	1	1	Latauspuolaryhmä	Laddningsspolsats
20	945750	2	2	2	2	2	2	Jousialuslevy	Fjäderbricka
21	841011	2	2	2	2	2	2	Ruuvi	Skruv
22	866625	1	1	1	1	1	1	Valopuola 160 W	Ljusspole 160 W
23	841640	2	2	2	2	2	2	Ruuvi	Skruv
24	866655	1	1	1	1	1	1	Ankkurilevy	Ankarplatta
25	866645	1	1	1	1	1	1	Johtoryhmä	Ledningsgrupp
26	264530	6	6	6	6	6	6	Liitin	Koppling
27	260412	6	6	6	6	6	6	Suojus	Skydd
28	899786	x	x	x	x	x	x	Loctite 242 sin.6 cm3	Loctite 242 blå 6 cm3
29	960287	1						Läpivienti	Genomföring



Viite Ref.	Tilausnumero Reservdelsnr.	GL 250	GL 3900	GL 3300 S	535	GLX/5900	650/650 XL	Nimike	Benämning
1	995542	1						Käynnistin	Startapparat
1	994872		1	1	1	1	1	Käynnistin	Startapparat
2	945751	4	4	4	4	4	4	Lukkolevy	Låsbricka
3	240911	4	4	4	4	4	4	Ruuvi	Skruv
4	910105	1	1	1	1	1	1	Käynnistinkotelo	Starthus
5,6	938008	1						Jousipaketti	Fjäderkasett
5,6	984454	1	1	1	1	1	1	Jousipaketti	Fjäderkasett
7	852282	1	1	1	1	1	1	Narupyörä	Linskiva
8	852097	1						Käynnistinnaru	Startsnöre 1700 mm—
8	952799		1	1	1	1	1	1700 mm— 2200 mm	2200 mm
9	852070	1	1	1	1	1	1	Kiila	Kil
10	852290	1	1	1	1	1	1	Laukaisin	Medbringare
11	852300	1	1	1	1	1	1	Käynnistinkäpälä	Startspärr
12	845300	1	1	1	1	1	1	Lukituslevy	Låsbricka
13	938985	1						Laukaisujousi	Spärrfjäder
13	938980		1	1	1	1	1	Laukaisujousi	Spärrfjäder
14	945770	1	1	1	1	1	1	Seegerengas	Segerring
15	960415	1	1	1	1	1	1	Kumihylsy	Gummihylsa
16	852175	1	1	1	1	1	1	Kahva	Handtag



Viite Ref.	Tilausnumero Reservdelsnr.	GL 250	GL 3900	GL 3300 S	535	GLX/5900	650/650 XL	Nimike	Benämning
1-8	876631	1	1	1	1	1	1	Työkalusarja	Verktygssats
1	.977420	1	1	1	1	1	1	Kahva	Handtag
2	.276065	1	1	1	1	1	1	Avain 10/13 mm	Nyckel 10/13 mm
3	.876210	1	1	1	1	1	1	Hylsy 21/26 mm	Hylsa 21/26 mm
4	.876225	1	1	1	1	1	1	Hylsy 10/13 mm	Hylsa 10/13 mm
5	.876640	1	1	1	1	1	1	Lukitustappi	Låspinne
6	.876200	1	1	1	1	1	1	Ruuvimeisseli	Skruvmejsel
7	.852091	1	1	1	1	1	1	Käynnistinnaru 2100 mm	Startsnöre 2100 mm
8	.876195	1	1	1	1	1	1	Työkalupussi	Verktygspåse
9	876830	1						Kiinnityskulma	Vinkelfäste
9	876171		1	1	1	1	1	Syl.linjaustyökalu	Cylinderlinjeringsverktyg
10	841660	3						Kuusiokoloruuvi	Insexskruv
10	240275		2	2	2	2	2	Ruuvi	Skruv
11	876065	1	1	1	1	1	1	Ulosvetäjä	Avdragare
12	876080	1	1	1	1	1	1	Pidinlevy	Hållarplatta
13	876155	1						Mittarengas	Mättring
13	876402		1	1	1	1	1	Suojahylsy	Skyddshylsa
14	876357	1	1	1	1	1	1	Tuulettimen pidin	Fläkthållare
15	876620		1	1	1	1	1	Välysmitta	Distansmätt
16	876296	1	1	1	1	1	1	Ulosvetäjä	Avdragare
17	.940755	1	1	1	1	1	1	Ruuvi	Skruv
18	876550	1	1	1	1	1	1	Suojatulppa, var.puoli	Skydd, variatorsida
19	876557	1						Suojatulppa, magn.puoli	Skydd, magn.sida
19	876555		1	1				Suojatulppa, magn.puoli	Skydd, magn.sida
20	876560	1	1	1	1	1	1	Välirengas	Ring
21	977480	1	1	1	1	1	1	Rengas	Ring
22	276020	2	2	2	2	2	2	Rengaspuolisko	Ringhalva
23	876565		1	1	1	1	1	Välirengas	Ring
24	977490		1	1	1	1	1	Rengas	Ring
25	977470		2	2	2	2	2	Rengaspuolisko	Ringhalva
26	841200	2	2	2	2	2	2	Ruuvi	Skruv
27	995550	1						Tiivistesarja	Packningssats
27	994865		1	1				Tiivistesarja	Packningssats
27	994861			1	1	1	1	Tiivistesarja	Packningssats

Tilausnumero REservdelsnr.	Sivu Sida	Tilausnumero Reservdelsnr.	Sivu Sida	Tilausnumero Reservdelsnr.	Sivu Sida
AS13M8	23,55	3-32-2430	17	4-32-2547	41
B8ES	79	3-32-2432	19	4-32-2549	41
GL 3300 S	9	3-32-2445	27	4-32-2550	41
GL 250	8	3-32-2447	27	4-32-2551	41
GL 3900	8	3-32-2467	9	4-32-2556	41
GL 4101220	23	3-32-2469	9	4-32-2557	41
GL 4252820	23	3-32-2474	9	4-34-2378	27
GLX-82	7	3-32-2538	41	4-41-2138	23
HL 3-11.1	21	3-32-2548	41	4-41-2318	23
I 52 x 2	30	3-32-2552L	41	4-50-1866	27,39
JAM 10	15	3-32-2552R	41	4-51-2178	11
JAM 12	15	3-34-2427	17	4-51-2300	9,23,25
RS3032H	37	3-34-2422	17	4-51-2307	5,7,9
UC 205	27,29,30	3-34-2433	30	4-51-2319	17
UNF 1/2x137	23	3-50-1866	45	4-51-2372	17
1-32-2470	9	3-50-1955	7,5,9	4-51-2376	5,7,9
1-32-2473	9	3-50-2091	29,45	4-51-2504	51
1-32-2876	9	3-50-2408	11	4-51-2505	51
1-32-2531	41	3-50-2449	27,29,30	4-51-2506	51
1-32-2544	41	3-51-2121	29	4-51-2519	51
1-34-2369	27	3-51-2197	7	4-51-2520	51
1-34-2399	27	3-51-2266	17	4-51-2521	51
1-51-2119	11,15	3-51-2267	17	4-51-2522	51
1-51-2132	7	3-51-2310	11	4-51-2525	55
1-51-2322	8	3-51-2524	55	4-62-0083	55
1-69-2387	7	3-51-2563	55	4-62-2450	35
1-69-2396	8	3-62-2373	11	4-62-2455	39
1-69-2465	7	3-62-2453	39	4-69-2393	8
2-32-2383	71	3-62-2454	39	4-69-2397	8
2-32-2416L	15	3-69-2395	8	4-69-2398	8
2-32-2416R	15	3-69-2402	11	4-69-2404	11
2-12-2419	15	3-69-2407	11	4-69-2405	11
2-32-2535	41	3-69-2431	19	4-69-2409	11
2-32-2559	73	3-69-2435	27	4-69-2424	17
2-32-2560	73	3-69-2437	27	4-69-2425	17
2-41-2558	23	3-69-2438	27	4-69-2426	17
2-50-1530L	35	3-69-2439	27	4-69-2436	27
2-50-1530R	35	3-69-2441	27	4-69-2440	27
2-50-1962	8	3-69-2490	13	4-69-2442	27
2-51-2206	7	4-32-2413	15	4-69-2443	27
2-51-2400	11,15	4-32-2415	15	4-69-2457	39
2-51-2401	11,15	4-32-2418	15	4-69-2461	37
2-62-2358	39	4-32-2436	27	4-69-2462	37
2-69-2390	7	4-32-2444	27	4-69-2466	8
2-69-2391	7	4-32-2448	27	5,5/3,5	47
2-69-2392	7	4-32-2468	9	5,5 ZY	47
2-69-2423	17	4-32-2471	9	11/5	5, 47
2-69-2434	23	4-32-2472	9	62 x 1,5	53
2-69-2458	39	4-32-2475	9	12-1180	31
2-69-2460	37	4-32-2532	41	12-1182 GLX	31
2-69-2464	7	4-32-2533	41	12-12/3:1	31
2-69-2494	73	4-32-2534	41	12-13/1250	31
2-69-2495	73	4-32-2536	41	12-14	29,31
2-69-2496	73	4-32-2537	41	12-15	27,31
2-69-2497	73	4-32-2539	41	12-16	31
3-32-2410	15	4-32-2540	41	12-17	27,31
3-32-2411	15	4-32-2541	41	12-18/1550	31
3-32-2412	15	4-32-2542	41	12-18/1800	31
3-32-2414	15	4-32-2543	41	14-10	61
3-32-2417	15	4-32-2545	41	31-1780	5
3-32-2420	15	4-32-2546	41	31-1782	7,9

Tilausnumero Reservdelsnr.	Sivu Sida	Tilausnumero Reservdelsnr.	Sivu Sida	Tilausnumero Reservdelsnr.	Sivu Sida
36.004	61	032035	21	101560	11,15
225.82-03.1	21	032045	21	101565	37,39,41
225.84LS	19,21	040640	42	101570	13,15,42,43,45
225.54-01.1	21	042020	13	101575	35
225.1-11.1	21	043014	57,59	1015120	41
225.1-34.1	21	043030	57,59	101590	45
225.1-44.1	21	043035	5	120000	15
225.1-46.1	21	050000	5,7,9,51	121840	41
225.4-Z27.1	21	050816	32,33	121855	15
284.1-11.1	21	050835	35,45	1218120	15
558.11	21,49	060000	5,9,11,15,51,	121875	35
535-80	5		53	1218190	15
5900	8	361000	21,73	6009	57,59
650 XL	5	061010	57,59	6204	57,59
1000/905	19	061016	5,55	6205	57,59
B061000	23	06102J	11,37,39,41,	6205 RS	27,32,33,39,45
E080000	21		51,55,79	6205 2RS	30,32,37
F060000	21,53,71,73	061025	8,9,27,29,30,	10001	13,32,33,35,39
F080000	15,35,51,55,57,		39,45,47		41,45
	59,71,75	061030	5,27,37,71,73	10113	19
F100000	11,15,17,37,41	061035	19,23	10204	13
K050000	5,7	061040	21,37	20306	32,22
ET12-210	23	061060	27	10307	32,33
K061022	23	063030	11,30,43,45	10308	32,33
K061030	35	063040	15	10309	32,33
K081225	51	080000	8,11,19,55,	10310	32,33
K081230	71		73	10311	32
K081240	71	081200	11,23,27,55	10312	32
K101525	37,41	081210	7	10427-1	47
L061020	42	081215	57,59	10433-1	47
L081222	27,29,30	081216	30,35,45,51	10509	27,29
L101530	17		75	10509	30
L101555	17	081220	11,15,30,51,	10509-1	27
N050800	5,7,9,32,33,35		55,57,59	10531	30
	45,51	081225	9,11,15,19,	10549	17
N061000	5,7,9,11,19,21,		23,27,29,37,	10605	17
	27,29,30,37,39,		41	11351-1	33
	41,42,45,47,51,	081235	8,45	12102-1	11,13
	55	081240	8,11,27,32,43,	12106	19
N081200	8,11,15,19,21,		71,73	12109	19
	23,27,29,30,32,	081245	21	12110	19,55
	45,47,55	081250	19,21,45	12117	11
N101500	11,13,15,17,31,	081255	11,57	12206	13
	35,37,39,41,42,	081260	27,30,59	12208	13
	43,45,55	081265	71	12209	13
N121800	13,15,35,39	081270	23,25,27,43	12210	13
N142000	19	081275	19	12215-4	11
P0415	5,7	081280	55	12215-5L	11
S061010	11,15	100000	11,13,31,32,35	12215-5R	11
S061016	7,9		33,37,39,41,42,	12409-2	19
S061028	21		45,55	12411	19
TAP-640	42	101500	11,15,17,37,39,	12412	19
U040615	49		41,45	12416	11
U050820	5,7	101530	17,32,33,35,37,	12417	11
U050830	5,9		39,45	12418	11
U061012	51	101535	13,17,35,37	12451	19
U061030	5,7,9	101540	17	12498	49
J061035	47	101545	41,45	12703	27,30
U061040	37	101550	13,17,37,45	12809	49
032016	19,55	101555	35,39	20566 2RS	37,41,45

Tilanusnumero Reservdelsnr.	Sivu Sida	Tilanusnumero Reservdelsnr.	Sivu Sida	Tilusnumero Reservdelsnr.	Sivu Sida
30523	7,5	246151	61	823795	67
40300-1	32	246152	61	823805	67
40301	32	246153	61	823820	67
40302	32	250310	76	823845	71
40303	32	250311	61,67,71	823920	76
40304	32,33	251850	67,71,76	825336	67,76
40350-1	33	260412	79	825338	71
40351-1	33	260530	61	825440	67,71,76
40353	33	264530	79	827055	77
101530	41	276020	81	827080	75
101535	17	276065	81	827440	77
101555	37	292817	51	827650	75
200698	25	300147	15,45	827660	63
202996	25	300303	13	827715	65,69
203082	25	300623	15,23,25,27,	827750	75
203150	25		29,37,41	827800	79
203469	25	301693-3	19	827810	75
203474	25	308380	19	827870	77
204203	25	427106	61	830355	65,69
204259	25	427110	61	830747	65,69,77
204280	25	427160	61	831841	71
204283	25	427170	61	831855	71
204299	25	427175	61	831860	67,71
204581	25	430020	61	831880	71
204288	25	430170	61	831890	63
205200	25	430190	61	831900	63
205201	25	430200	61	831935	63
205299	25	430230	61	831950	65,69
205432	25	432030	61	832145	61
207296	25	432040	61	832160	75
207327	25	432070	61	832209	65,69,77
207398	25	432080	61	832231	65,69
207654	25	432100	61	840290	64
207756	25	434125	61	840515	79
206757	25	434131	61	840550	68
208303	25	436130	61	840840	76
208801	25	436165	61	840880	75,76
215210	65	437180	61	840991	67
215211	65	437255	61	841011	79
215230	69,77	437705	61	841035	63
215231	69,77	438040	61	841145	64
215232	69,77	447050	61	841200	81
232410	61	448085	61	841201	64,68
239628	73	457105	61	841311	67
240036	67	457118	61	841390	53
240275	81	457160	61	841450	63
240381	75,76	457170	61	841460	63
240385	75	483260	61	841490	75
240580	75	490113	35	841520	79
240631	64	499084	30,61	841550	79
240911	61,80	500446	17	841555	79
242091	61	501199	45	841640	79
242200	61,71,76	501332	47	841660	81
242201	61	501375	67	842050	71
242660	67	501412	57,59	842230	65,69,77
244211	79	580110	61	842330	73
244585	75	601135	42	842390	75
246011	75	818110	77	845190	53
246050	77,69,65	823646	71	845220	63
246150	61	823660	71	845230	63

Tilanusnumero Reservdelsnr.	Sivu Sida	Tilanusnumero Reservdelsnr.	Sivu Sida	Tilanusnumero Reservdelsnr.	Sivu Sida
45270	75	976171	81	938930	63
845300	80	876195	81	938940	63
845310	79	876200	81	938950	63
847390	69	876210	81	938980	80
847395	65	876225	81	938985	80
857450	63	876296	81	940181	61
850050	77	876357	81	940400	68
850100	67	876402	81	940616	67
850111	67	876550	81	940631	64,68
850130	67	876555	81	940755	81
850150	71	876557	81	940771	61
850190	67	876560	81	941641	61
850210	63	876565	81	942030	61
850320	76	876620	81	942285	75
850440	63	876631	81	944460	61
850445	63	876640	81	944461	61
850450	63	876830	81	944462	61
852070	80	878806	73	944478	61
852091	81	878808	73	944582	77
352097	80	878813	73	944583	77
852175	80	878936	71	944584	77
852282	80	878964	73	944586	77
852290	80	879456	67	944850	61
852300	80	879459	67	966851	61
852320	79	879901	73	944852	61
860060	67,71	899683	64,68,76	944853	61
860070	75	899786	51,61,64,65, 68,69,77,79	945720	61
860080	75			945735	65,69,77
860090	71	910042	75	945750	79
860095	71	910047	75	945751	61,64,67,75, 76,79,80
860120	75	910052	75		61,64,67,68
861135	63	910105	80	945752	61
861137	63	910280	75	945753	75
861210	63	912820	75	945756	65,69,77
861215	63	912835	75	945759	80
865992	79	912837	75	945770	61
866080	49	912865	75	945810	75
866180	53	912991	75	945880	51
866290	75	912995	75	951200	51
866295	75	915850	69,77	951220	51
866595	79	915851	69,77	951230	51
866605	79	915852	69,77	951790	76
866625	79	915890	65	952799	80
866635	79	915891	65	960287	64,68,79
866645	79	916185	69,77	960415	80
866655	79	916260	65	960865	75
866660	79	924260	76	960951	64,68,76
866661	79	927801	61	960961	75
866705	79	929380	61	960962	75
867400	71	929770	63	960990	63
867430	67	930560	63	961009	63
867445	67	932904	65,69,77	963790	63
867450	71	933240	53	963805	63
867465	71	935810	51	963815	63
867481	67,71	937940	75	963821	63
867590	76	983006	80	963823	63
876065	81	938790	73	963825	63
876080	81	938870	53	963830	63
876155	81	938920	63	963840	63

Tilanusnumero Reservdelsnr.	Sivu Sida	Tilanusnumero Reservdelsnr.	Sivu Sida	Tilanusnumero Reservdelsnr.	Sivu Sida
963850	63	995484	63	1430705	39
963860	63	995485	63	1430706	39
963870	63	995488	63	1440401	21
963890	63	995489	63	1440402	21
963900	63	995542	80	1450401	21
963920	63	995550	81	1450501	73
963923	63	995590	63	1460201	8,9
963930	63	1000101	7,5	1460202	8
963940	63	1000201	5	1460301	11,15
963951	63	1000206	5	1460401	19
963952	63	1000211	7,5	1460402	19
963953	63	1000327	13	1460403	19
963959	63	1000332-1	13	1460404	19
963960	63	1000664	27	1460603	23
963965	63	1000669	27,30	1460705	39
963970	63	1000710	32	1460901	49
963971	63	1000711	33	1460902	49
963975	63	1001123/85	45	1460903	49
963977	63	1200320	11	1460904	49
973200	73	1200816	45	1460905	49
973251	73	1200817	45	1460906	49
973269	73	1200818	45	1461401	51
975695	75	1200820	45	1461402	51
975740	75	1200909	49	1461404	51
977420	81	1200926	49	1461405	51
977470	81	1201012	47	1461406	51
977480	81	1300403	19	1461501	53
977490	81	1300405	19	1461502	53
980436	75	1300407	19	1461503	53
980485	79	1300526	73	1461504	53
980495	75	1300901	49	1461505	53
980510	75	1300903	4,5,7,9,49	1461506	53
980520	75	1300904	19	1461507	53
984454	80	1322105	25	1461508	53
985165	73	1400201-1	5	1461509	53
994482	42,63	1400406	19	1461510	53
994485	47,63			1461511	53
994563	69	1400931	49	1461512	53
994587	69	1401120-1	45	2652101	27,30
994846		1410101	5	3050201	7
994861	81	1411002	47	3050202	7
994865	81	1411003	47	3050203	7
994872	80	1411101	45	3050204	7
994970	65	1420120	19	3050205	8
994971	65	1420203	5,7,9	3050301	13
995070	79	1420315	13	3050501	17
995156	68	1420402	19	3050601	23,27
995100	79	1420405	19	3050602	27
995110	79	1420410	19	3050603	23
995263	64	1420411	19,55	3050604	23
995280	69,77	1421003	47	3050702	39
995281	69,77	1421008	47	3050901	49
995282	77	1421020	47	3340032	35
995325	65	1430301	13,35,45	3340035-1	35
995430	51,53	1430501	17	3340037	35
995441	76	1430520	73	3340041-1	37,39,41
995450	77	1430701	37,41	3340042	37
995454	77	1430702	37,41,45	3340050	30

Tilausnumero Reservdelsnr.	Sivu Sida	Tilausnumero Reservdelsnr.	Sivu Sida	Tilausnumero Reservdelsnr.	Sivu Sida
3340056	27,30	3501528	35,41,45	3501887	37
3340057	23	3501529	35	3501891	37
3340066	47	3501531L	35	3501896	5
3340075	35	3501531R	35	3501902	11
3340076	35	3501533-1	37,41	3501904	47
3340082-1	7	3501536	37	3501911	37
3340085	19	3501541L	37,39	3501912	37
3340102R	35	3501541R	37,39	3501913	5
3340102L	35	3501547-1	37,39	3501914	5
3340103	17	3501548	37	3501915	5
3350003	39	3501549	37,39	3501920L	5
3350009L	39			3501920R	5
3350009R	39	3501595	5,7,9	3501921	17
3350014	39	3501596	5,7,9	3501923	5
3350026-2	7	3501608	17	3501931	23
3350027	73	3501621-1	23	3501936	5
3350035	7	3501627-2	35,45	3501937	45
3350036	7	3501672	17	3501938	11
3400003	23	3501668	17	3501943-1	45
3400004	23	3501684-1	5	3501944	47
3400005	23	3501691	35,43,45	3569803	25
3400006	23	3501697	29,39,45	3620003L	43
3400010	23	3501698	49	3620003R	43
3400012	23	3501699	49	3620006	45
3400013-1	23	3501700	49	3620060	35
3400014	23	3501709	13	3620063	11
3400018	23	3501722	37	3620064	11
3400020-1	29	3501733-1	37	3620069	11
3400024-1	23	3501736	35	3620072-2	13
3400026	23	3501771	35	3620077	55
3400027	23	3501773	37	3620080-1	55
3400028	23	3501774	37	3620085	17
3400050	23	3501774-1	37	3620089	34,45
3400051	23	3501775	37	3620090	35,45
3400108	7, 5	3501776	37	3620093	73
3400109	7	3501778-1	37	3620095	5
3400111	5	3501782	17,37	3620105	5
3430204	7	3501783	37	3620106	47
3430207	7	3501786	13	3620125	43
3430208-1	7	3501797	7	3620158	5
3430302	13	3501798	13,15	3620159	45
3440201	7	3501800	7	3620168	35
3440205	7	3501801	29	3620173	35
3440701	37	3501802	27,29	3620176	39
3440702-1	37	3501813	39	3620177	5
3440703	37	3501815	39	3620178-1	5
3440845	37	3501817	7	3620180	17
3441001	47	3501823	39,45	3620181	17
3441002	47	3501824	45	3620182	19
3441003	47	3501825	47	3620186	19
3450201-1	7	3501826	7,9	3620187	19
3450701	37	3501827-2	7	3620188	19
3460701	37	3501828-1	7	3620189	19
3501497	45	3501828-2	7	3620190	19
3501501	11	3501855	13	3620191	19
3501517	35	3501857	35,39	3620193	29
3501523	35	3501863	37,45	3620194	33
3501525	39	3501871	73	3620195	33
3501526	35	3501882	5	3620196	33
3501527-1	35	3501885	55	3620197	39,43

Tilausnumero Reservdelsnr.	Sivu Sida	Tilausnumero Reservdelsnr.	Sivu Sida	Tilausnumero Reservdelsnr.	Sivu Sida
3620198L	39,43	5310722	35,41	5380701	42
3620198R	39,43	5310752	35	5380702	42
3620199	45	5310810	37,41	5381202	55
3620200	35,43	5310811	37	5381203	55
3620202L	45	5310927-1	49	5381205	55
3620202R	45	5311153	35	5381208	55
3620203	45	5311157	35	5381213	55
3620204	45	5320238	7	5391031	67,71,76
3620205	43	5320301-2	13	5400202-1	5
3620206	43	5320627	23	5410201	5
3620208	43	5320901	49	5410202	5
3620214	43	5320902	49	5410203-1	5
3620217	43	5320903	49	5410301	13
3620224	45	5320904	49	5410501	73
3620225	45	5320905-1	49	5410601-1	23
3620227	45	5320914	49	5410801	45
3620231L	39	5320925	49	5410802	45
3620231R	39	5330201	9		
3620232	39	5330201-1	7	5420601	23
3620233	45	5330203	7	5420602	23
4001157-1	45	5330204	7	5430466	25
4143945	25	5330209	7	5500305	11,15
4201130	45	5330243	7,9	5630185	25
4300081	13	5330700	37	6090111	5
4300103	39,45	5330701	37	6090508	17
4300105	27,29,30	5330824	37	6090513-1	17
4300107	29	5340201-1	7	6201263	27,30
4300115-1	39,45	5340202	7	6350701	32
4300147	11,15	5340845	37	6350707-1	32,45
4300152	13	5340846	37	6350711	32
4300153-2	13	5351132	45	6350802	45
4300155	13	5360208	5	6390808	45
4300181	55	5360209R	5	6410707	41,42,45
4300205	55	5360209L	5	6500201-2	5
4300399	13	5360216	5	6500202	5
4300408	67,71,76	5360402-1	29,31	6500203-1	5
4400101	9	5370237	5,7	6500204	5
4400102	9	5370311	13	6500205	5
4400103	9,73	5370322	13,15	6500241	5
4400104	9	5370401-1	19	6500301	13
4400105	9	5370420	19,21	6500601	23
4400106	9	5370421	21	6500602	23
4400301	15	5379422	21	6500603	23
4400601	25	5370423	21	6500604	23
4400701	41	5370424	21	6500606	23
4400702	41	5370425	21	6500607	23
4400703	41	5370426	21	6500608	23
4400704	41	5370431	21	6500609	23
4400901	49	5370432	21	6500610	23
5200408-1	11	5370433-1	21	6500700	37
5201205	19	5370434	21	6500801	37
5211101	45	5370435	21	6501001	47
5300518	73	5370460	21	7041038	25
5300908	49	5370513	73	7090400	19,21
5301225	19,55	5371202	19	7090421	21
5310307	13	5380217	5,7,9	7090422	21
5310503	17,30	5380248	5	7090423	21
5310517	17	5380323	13	7090424	21
5310518	17,39	5380400	19	7001039	49
5310710-1	37,39,41	5380420	19	7101236	49

Tilausnumero Reservdelsnr.	Sivu Sida	Tilausnumero Reservdelsnr.	Sivu Sida
7511953	25	8751 36001	57
7556804	25	8751 36002	57
7714804	25	8751 36003	57
7721103	25	8751 36004	57
8262 83892	49	8751 36005	57
8263 16003	49	8751 36258	57,59
8263 16090	50	8751 36399	57,59
8263 16091	51	8751 36613	59
5011 50902	57,59	8751 36614	57,59
5798 04600		8751 38027	57
5798 04602	57,59	8751 38299	57,59
6020 83550	47	8751 30303	57
6033 40870	57,59	8751 30304	57
6033 40900	57,59		
6141 02040	57,59		
6141 02542	57,59		
6141 02852	57,59		
6146 01024	57,59		
6146 01524	57,59		
6146 02930	57,59		
6155 80711	57,59		
6155 81216	57,59		
6155 83036	57,59		
6173 00020	27,59		
6173 30047	57,59		
6400 16020	57,59		
6400 16035	57,59		
6400 46012	57,59		
6400 46030	57,59		
6448 01010	57,59		
87012887-1	59		
8701 29999	57		
8701 36400-1	59		
8701 38034	57		
8751 19655	57,59		
8751 28848-1	57,59		
8751 28849	57,59		
8751 28850	57,59		
8751 28851	57,59		
8751 28855	59		
8751 28864	57,59		
8751 28867	57,59		
8751 28871	59		
8751 28883	57,59		
8751 28952	57,59		
8751 28958	59		
8751 28959	59		
8751 28960	59		
8751 29130	57,59		
8751 29131	57,59		
8751 29148	57,59		
8751 29227	59		
8751 29228	57,59		
8751 29229	57,59		
8751 29243	57,59		
8751 29478	57,59		
8751 30000	57		
8751 30382	57,59		

-85 LOPPU

Valmistaja
Tillverkare



NORDTRAC oy

Teollisuustie
SF-96320 Rovaniemi 32
FINLAND