

LYNX FOREST FOX SYNCRO 1998

**ALKAEN RUNKONUMEROSTA
FRÅN OCH MED CHASSIENUMMER
STARTING WITH CHASSIS NUMBER**

89180010

SISÄLLYSLUETTELO	SIVU	INNEHÅLL	SIDA	CONTENTS	PAGE
------------------	------	----------	------	----------	------

MOOTTORI JA KOMPONENTIT		MOTOR OCH KOMPONENTER		ENGINE AND COMPONENTS	
----------------------------	--	--------------------------	--	--------------------------	--

-kampikammio	2	-vevhus	2	-crankcase	2
-kampiakseli	4	-vevaxel	4	-crankshaft assy	4
-sylinterit	6	-cylinder	6	-cylinder	6
-vauhtipyörä	8	-svänghjul	8	-fly wheel	8
-käynnistin	10	-startapparat	10	-starter	10
-moottoripeti ja pakoputkisto	12	-motorbädd och avgassystem	12	-engine mount. plate a muffler	12

JÄÄHDYTYSJÄRJESTELMÄ		KYL SYSTEM		COOLING SYSTEM	
----------------------	--	------------	--	----------------	--

-tuuletinkotelo	14	-flätkåpa	14	-fan housing	14
-----------------	----	-----------	----	--------------	----

VOITELUJÄRJESTELMÄ		SMÖRJNINGSYSTEM		OIL INJECTION SYSTEM	
--------------------	--	-----------------	--	----------------------	--

-öljypumppu	16	-oljepump	16	-oil pump	16
-öljytankki	18	-oljetank	18	-oil tank	18

POLTTOAINEJÄRJESTELMÄ		BRÄNSLE SYSTEM		FUEL SYSTEM	
-----------------------	--	----------------	--	-------------	--

-polttoainetankki	20	-bränsletank	20	-fuel tank	20
-imuäänenvaimennin	22	-insugningsdämpare	22	-air silencer	22
-kaasutin	24	-förgasare	24	-carburetor	24

VOIMANSIIRTO		KRAFTÖVERFÖRNING		TRANSMISSION	
--------------	--	------------------	--	--------------	--

-vaihdelaatikko	26-28	-växellåda	26-28	-gearbox	26-28
-----------------	-------	------------	-------	----------	-------

JARRUJÄRJESTELMÄ		BROMS		BRAKES	
------------------	--	-------	--	--------	--

-jarru	30	-broms	30	-brake	30
--------	----	--------	----	--------	----

SISÄLLYSLUETTELO	SIVU	INNEHÅLL	SIDA	CONTENTS	PAGE
------------------	------	----------	------	----------	------

VARIAATTORIT	VARIATORER	PULLEYS
--------------	------------	---------

-I- ja II-variaattori	32	-primär och sekundärvariator	32	-clutch and driven pulley	32
-----------------------	----	------------------------------	----	---------------------------	----

OHJAUS JA ETUJOUSITUS	STYRE OCH FRAMFJÄDRING	STEERING AND FRONT SUSPENSION
-----------------------	------------------------	-------------------------------

-ohjaus	34	-styre	34	-steering	34
-etujousitus	36	-framfjädring	36	-front suspension	36

VETOAKSELIT JA TELASTO	DRIVAXEL OCH GLIDBOGGIE	TRACK AND REAR SUSPENSION
------------------------	-------------------------	---------------------------

-vetoakseli	38	-drivaxel	38	-drive shaft	38
-liukutelasto	40-42	-glidboggie	40-42	-slide frame	40-42

RUNKO	CHASSIE	FRAME AND BODY
-------	---------	----------------

-kuomu	44	-huv	44	-hood	44
-runko	46-48	-chassie	46-48	-chassis	46-48

TEIPIT	DEKALER	DECALS
--------	---------	--------

-teipit ja eristeet	50	-dekal och isolering	50	-decal and isolation	50
---------------------	----	----------------------	----	----------------------	----

SÄHKÖLAITTEET	EL SYSTEM	ELECTRICAL SYSTEM
---------------	-----------	-------------------

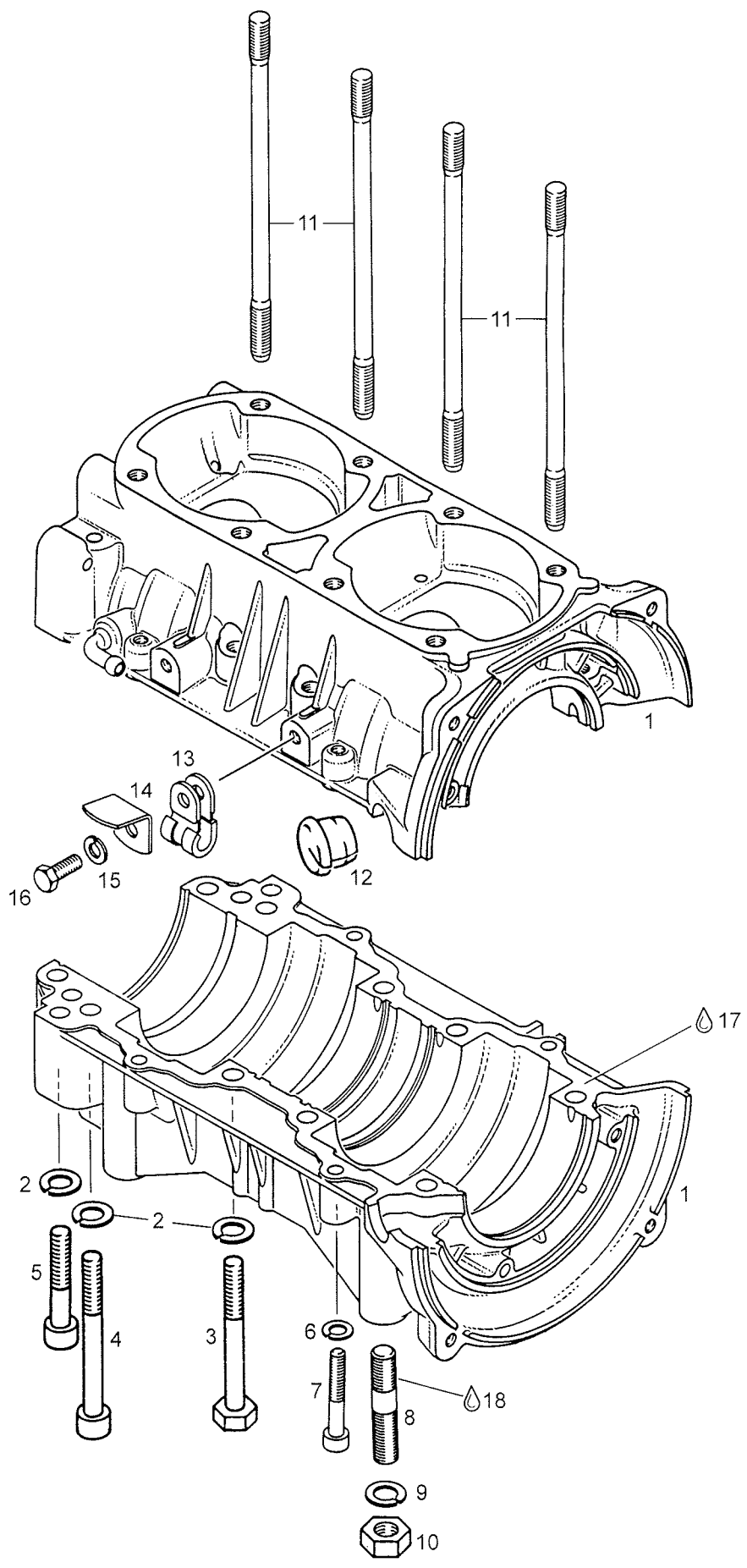
-nopeusmittari	52	-hastighetsmätare	52	-speedometer	52
-hätkatkaisin	54	-nödstopp	54	-brake switch assy	54
-akku	56	-batteri	56	-battery	56
-sähköstartti	58	-elstart	58	-electric starter	58

LISÄVARUSTEET	TILLBEHÖR	ACCESSORIES
---------------	-----------	-------------

	60		60		60
--	----	--	----	--	----

TYÖKALUT	VERKTYG	TOOLS
----------	---------	-------

-työkalut	62	-verktyg	62	-tools	62
-----------	----	----------	----	--------	----

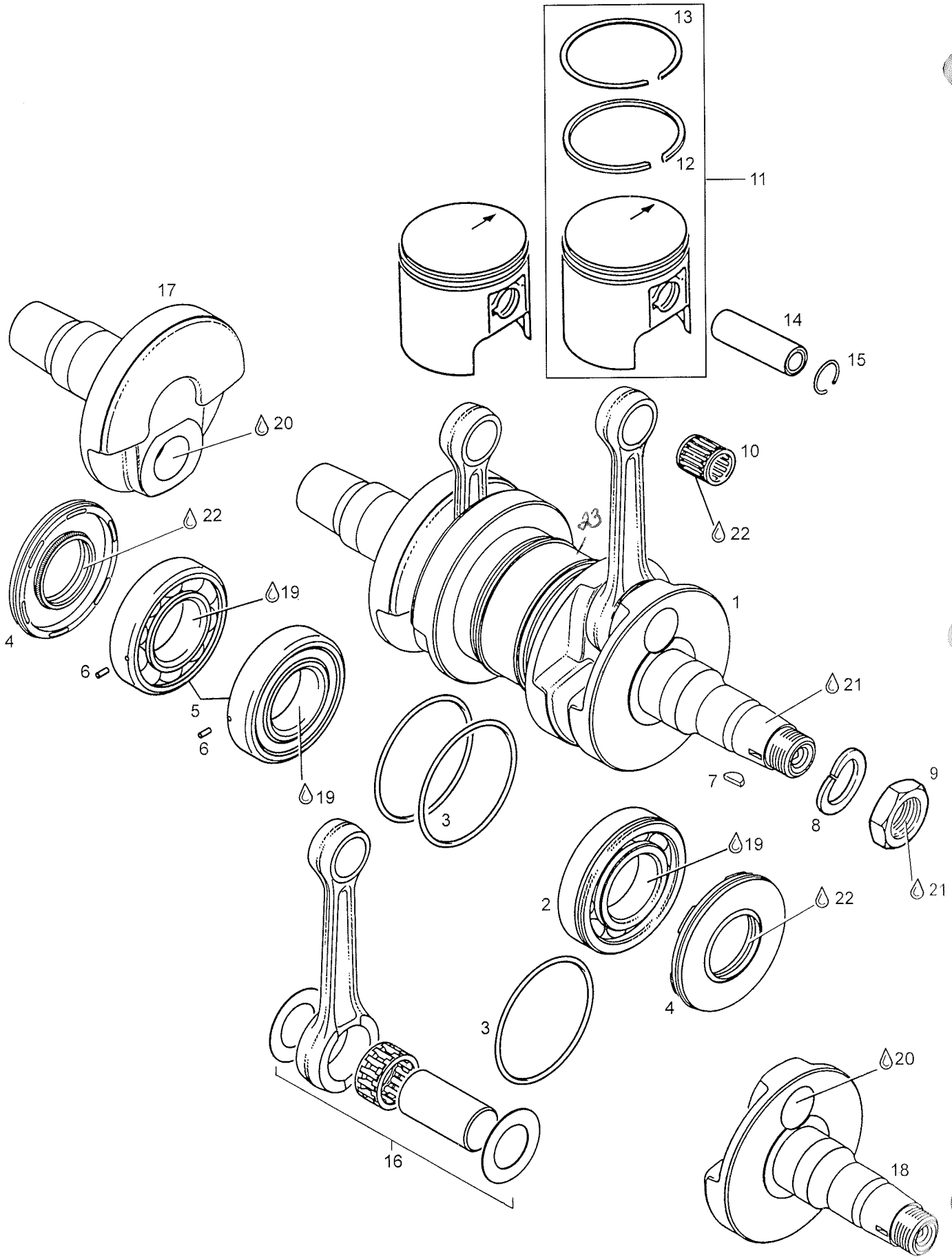


	Viite Ref. Ref.	Tilausnumero Reservdelsnr Part Number	FOREST FOX	Nimike	Benämning	Description
N	1...7	420887784	1	Kampikammio	Vevhus	Crankcase
	2	420945752	10	Jousialuslevy	Fjäderbricka	Spring washer
	3	420841201	2	Ruuvi	Skruv	Screw
	4	420841831	2	Ruuvi	Skruv	Screw
	5	420841566	2	Kuusiokoloruuvi	Insexskruv	Allen Screw M8x50
	6	420945751	4	Jousialuslevy	Fjäderbricka	Spring washer
	7	420241816	4	Ruuvi	Skruv	Screw
	8	420940190	4	Vaarnaruuvi	Pinnskruv	Stud
	9	420945753	4	Jousialuslevy	Fjäderbricka	Spring washer
	10	420242091	4	Mutteri, 38Nm	Mutter, 38 Nm	Nut, 38 Nm
	11	420841149	8	Vaarnaruuvi, 7 Nm	Pinnskruv, 7 Nm	Stud, 7 Nm
N	12	420860962	1	Läpivienti	Genomföring	Inlet
	13	420853412	1	Kaapelin kiristin	Klammer	Cable clamp
	14	420953310	1	Vaijerin tuki	Vaijerstöd	Wire support
	15	420945751	1	Jousialuslevy	Fjäderbricka	Lock washer
	16	420241186	1	Kuusioruuvi	Sexkantskruv	Hex.screw
	17	-XXX-	x	Loct 574/orans/50	Loct 574/orange/50	Loct 574/orange/50
	18	-XXX-	x	Loct 221/viol/6cm3	Loct 221/viol/6cm3	Loct 221/viol/6cm3

<<XXX>> Merkityt osat eivät ole saatavana varaosina

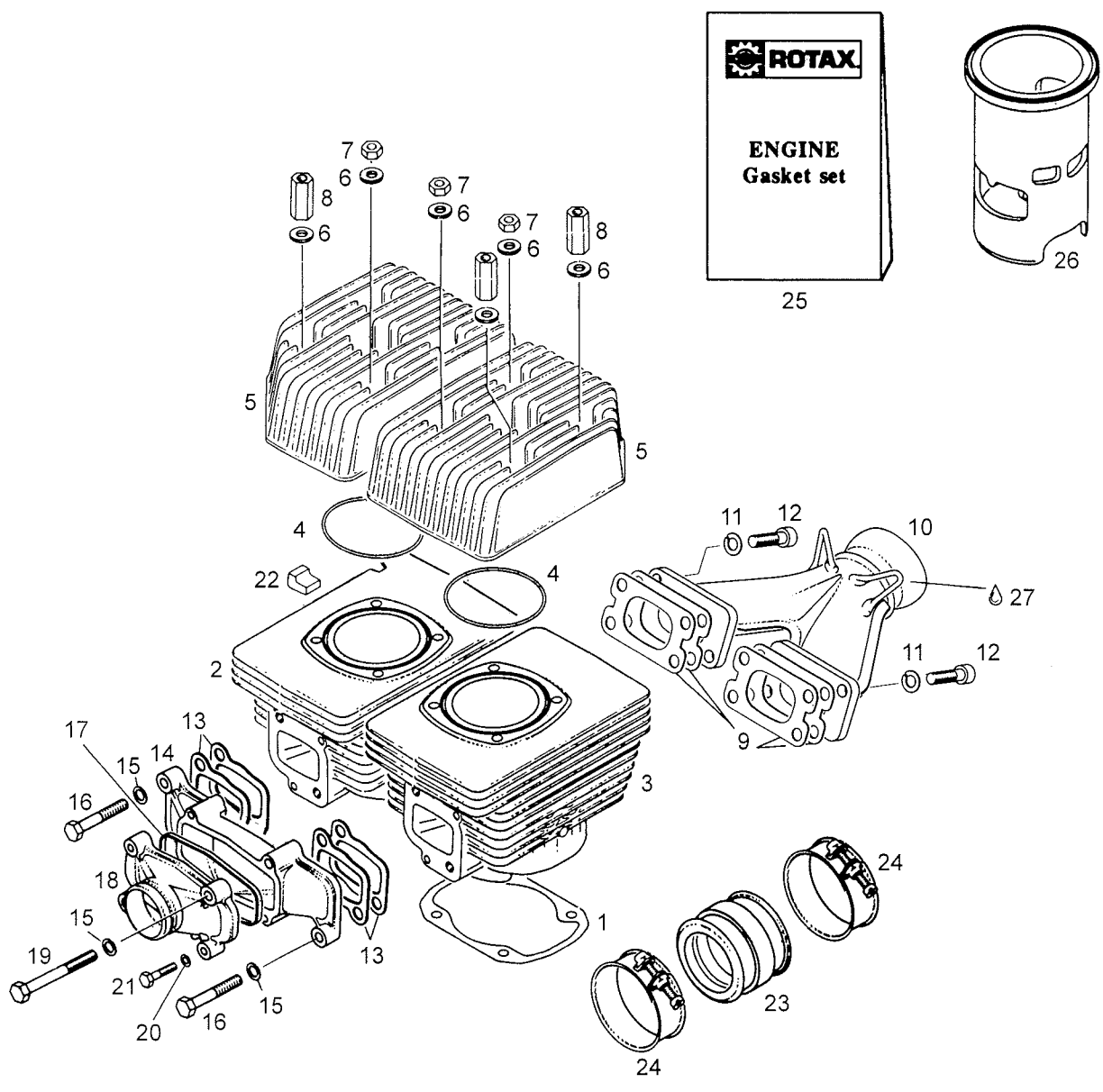
Artiklar märkta med <<XXX>> är ej tillgänglig som reservdelar

Parts marked with <<XXX>> are not available as spare parts

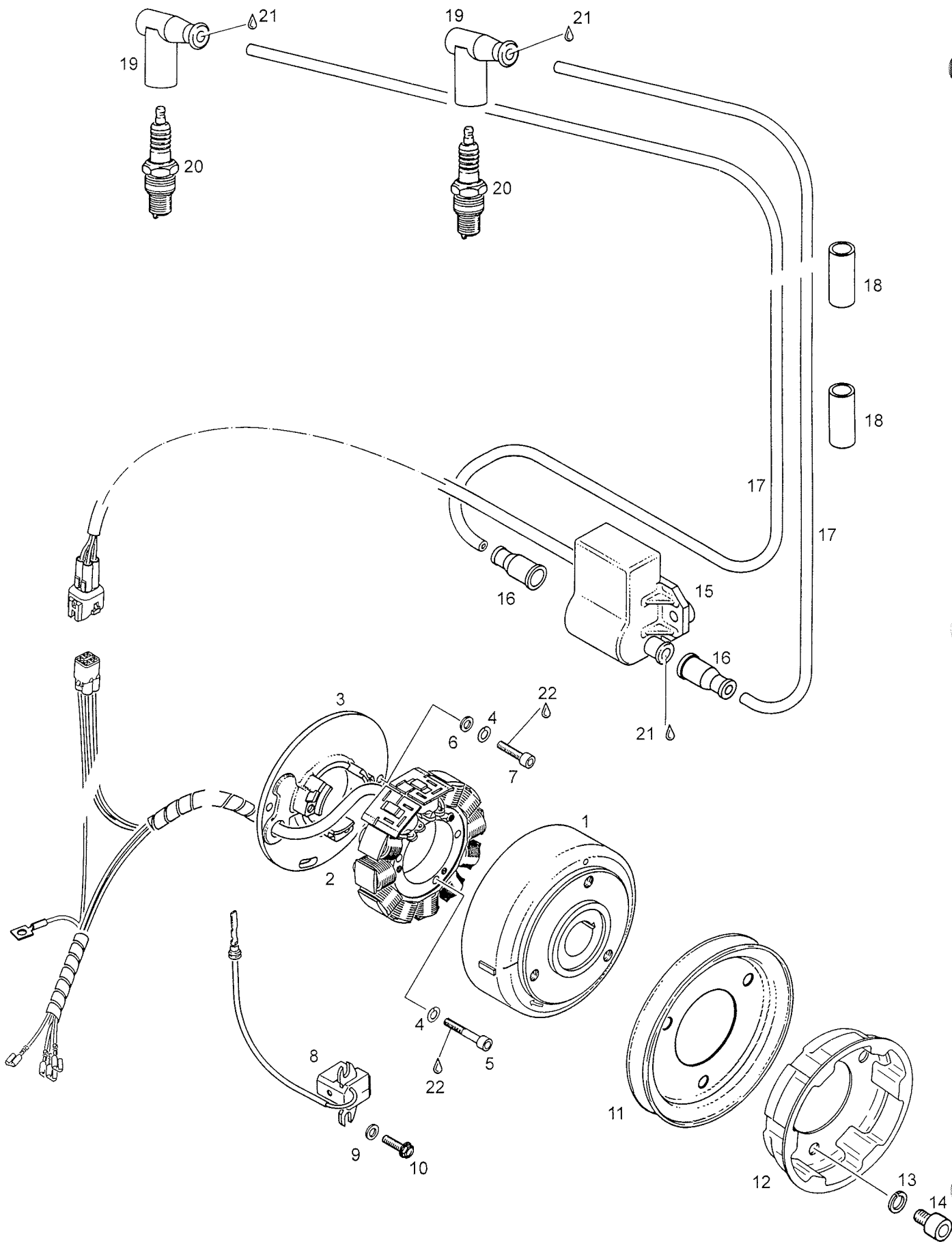


	Viite Ref. Ref.	Tilausnumero Reservdelsnr Part Number	FOREST FOX	Nimike	Benämning	Description
N	1...7	420887247	1	Kampiakseli, täyd.	Vevaxel, kompl.	Crankshaft assy
	2	420832231	1	Laakeri 6207	Lager 6207	Bearing 6207
	3	420250165	5	O-rengas	O-ring	O-ring
	4	420831950	2	Stefa	Packbox	Oil seal
N	5...6	420832239	2	Kuulalaakeri	Kullager	B.Bearing 6207
	6	420929972	2	Tappi	Pinne	Drive Pin
	7	420246055	1	Kiila	Kil	Woodruff Key
	8	420945759	1	Lukkoaluslevy	Låsbricka	Lock Washer
	9	420842230	1	Mutteri	Mutter	Nut
	10	420932904	2	Neulalaakeri	Nållager	Needle bearing
	11...13	420887470	2	Mäntä, täyd. 62 mm	Kolv, kompl. 62 mm	Piston assy, 62 mm
	11...13	420887471	2	Mäntä, täyd. 62.20 mm	Kolv, kompl. 62.20 mm	Piston assy, 62.20 mm
	11...13	420887472	2	Mäntä, täyd. 62.5 mm	Kolv, kompl. 62.5 mm	Piston assy, 62.5 mm
	12	420915890	2	Männänreng. 62 mm	Kolvring 62 mm	Piston ring 62 mm
	12	420915891	2	Männänreng. 62.25 mm	Kolvring 62.25 mm	Piston ring 62.25 mm
	12	420915892	2	Männänreng. 62.5 mm	Kolvring 62.5 mm	Piston ring 62.5 mm
	13	420215210	2	Männänreng. 62 mm	Kolvring 62 mm	Piston ring 62 mm
	13	420215211	2	Männänreng. 62.25 mm	Kolvring 62.25 mm	Piston ring 62.25 mm
	13	420215212	2	Männänreng. 62.5 mm	Kolvring 62.5 mm	Piston ring 62.5 mm
	14	420916260	2	Männäntappi	Kolvtapp	Piston pin
	15	420945735	4	Lukkorengas	Låsring	Lock ring
	16	420996334	2	Korjaussarja	Reparationssatas	Repair kit
	17	420818203	1	Kampiakseli var.puoli	Vevaxel var.sida	Crankhalf P.T.O side
	18	420919979	1	Kampiakseli mag. puoli	Vevaxel mag. sida	Crankhalf Mag. Side
N	19	420297434	x	Loctite 76710	Loctite 76710	Loctite 76710
	20	-XXX-	x	Loctite,10cc	loctite,10cc	Loctite,10cc
	21	420899785	x	Loctite 221, 10cm3/viol	Loctite 221, 10cm3	Loctite 221, 10cm3
	22	-XXX-	x	Energrease LS3	Energrease LS3	BP-energrease LS3
	23	420850147	x	labyrintti tiiviste		

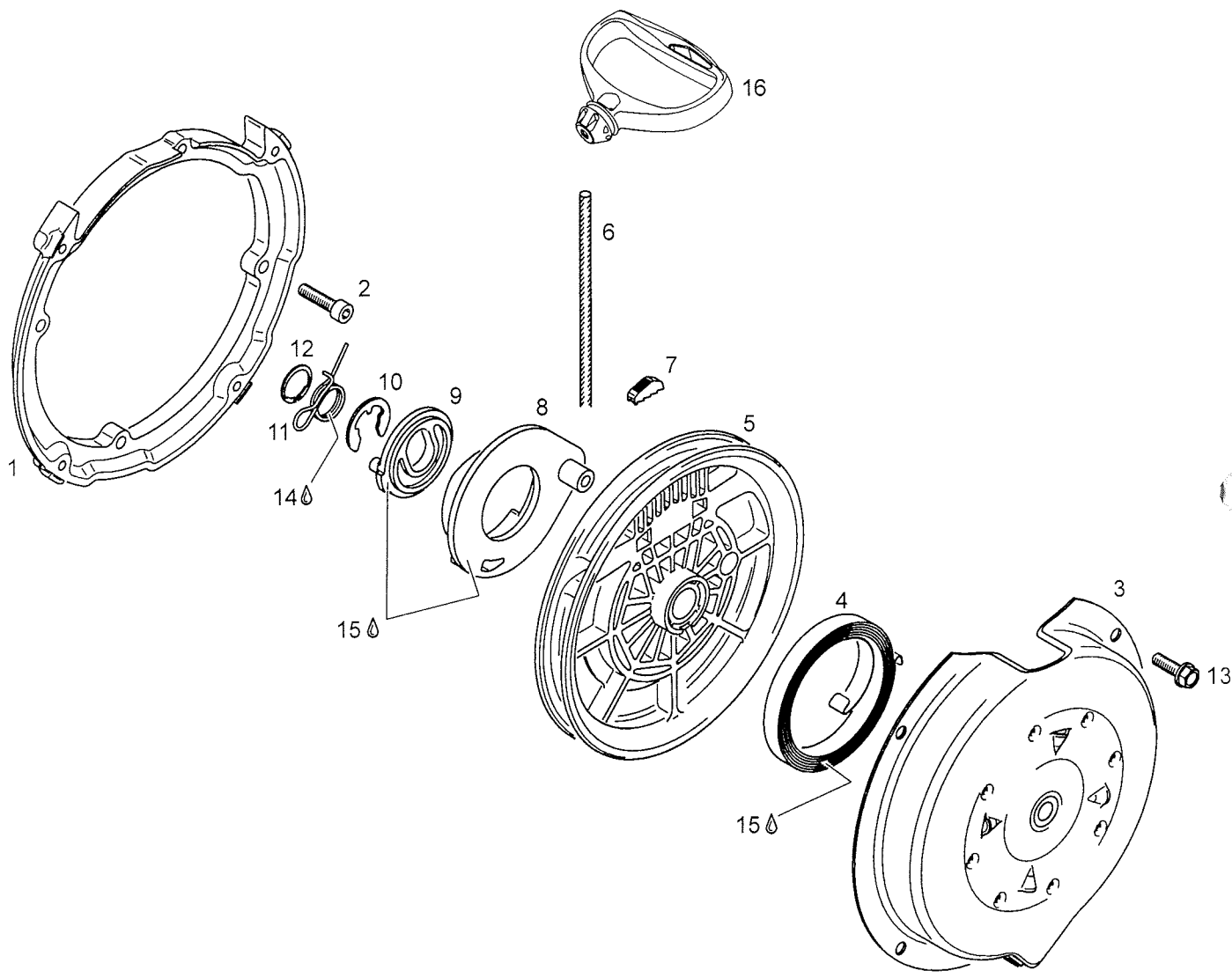
<<XXX>> Merkityt osat eivät ole saatavana varaosina
 Artiklar märkta med <<XXX>> är ej tillgänglig som reservdelar
 Parts marked with <<XXX>> are not available as spare parts



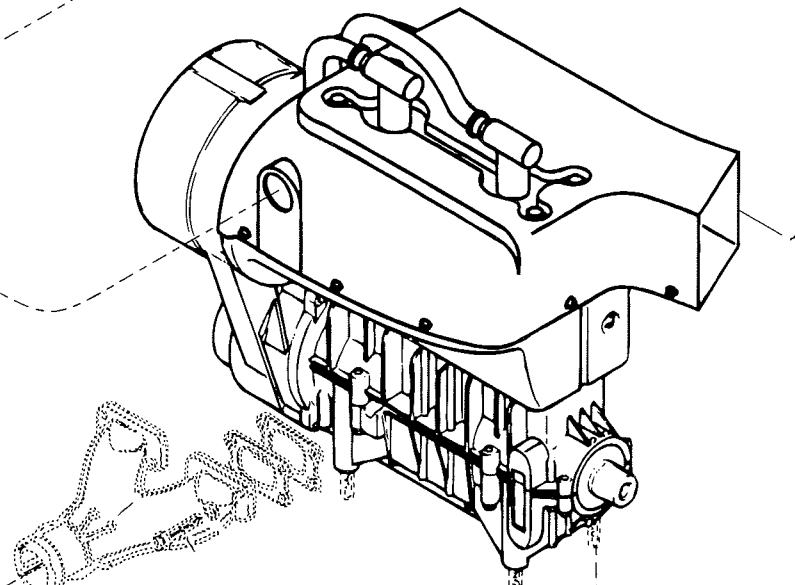
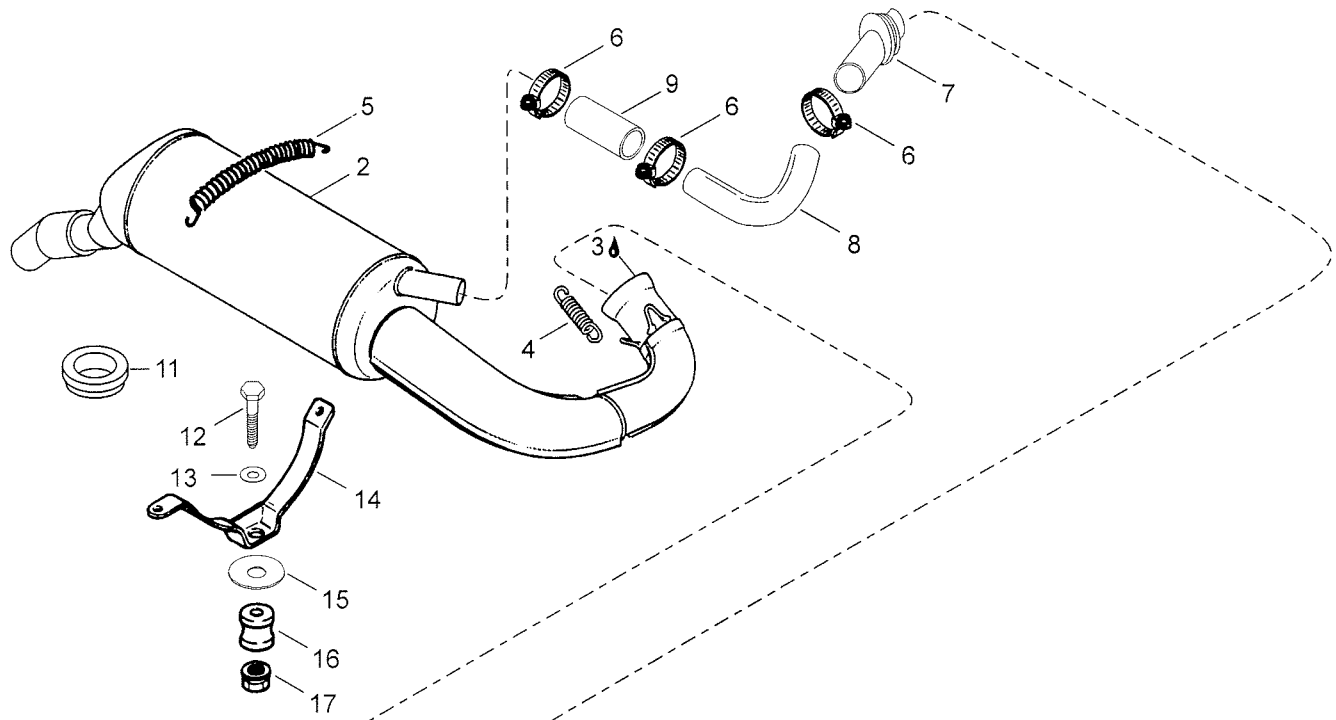
Viite Ref. Ref.	Tilausnumero Reservdelsnr. Part Number	FOREST FOX	Nimitys	Benämning	Description
	1 420850105	2	Alapään tiiviste 0,4	Cyl.fotpackn. 0.4	Gasket, cyl.bottom 0.4
	2 420923400	1	Sylinteri, var.puoli	Cylinder,var.sida	Cylinder,var.side
	3 420923405	1	Sylinteri, magn.puoli	Cylinder,magnet.sida	Cylinder,magn.side
	4 420931380	2	Kannentiiviste	Topplockspackning	Gasket, cylinder head
	5 420823823	2	Sylinterikansi	Topplock	Cylinder head
	6 420250311	8	Aluslevy	Bricka	Washer
	7 420242206	5	Mutteri, 22Nm	Mutter, 22 Nm	Nut, 22 Nm
	8 420842385	3	Mutteri	Mutter	Nut
	9 420850114	4	Tiiviste	Packning	Gasket
	10 420879459	1	Y-haara	Grenrör	Branch-Y
	11 420945752	4	Jousialuslevy	Fjäderbricka	Spring washer
	12 40135	4	Kuusiokoloruuvi	Insexskruv	Screw
	13 420831866	4	Tiiviste	Tätning	Gasket
	14 420867435	1	Imusarja	Insugsrör	Intake manifold
	15 420945752	4	Lukkoaluslevy	Fjäderbricka	Spring washer
N	16 420940491	2	Ruuvi	Skruv	Screw
	17 420850190	1	Tiivisterengas	Tätningring	Gasket ring
	18 420867442	1	Imusarjan kansi	Insugnings lock	Intake cover
N	19 420841201	2	Ruuvi	Skruv	Screw
	20 420945751	2	Jousialuslevy	Fjäderbricka	Spring washer
N	21 222062565	2	Ruuvi	Skruv	Screw
	22 420860060	1	Kiinnityskumi	Fäst gummi	Rubber flange
	23 570038900	1	Kumiliitin	Gummikoppling	Rubber socket
	24 420951510	2	Letkun kiristin	Klammer	Hose clamp
	25 420994232	1	Tiivistesarja	Tätning set	Gasket set
	26 420823814	2	Sylinteriputki	Cylinderfoder	Spare cylinder sleeve
N	27 420297434	x	Loctite	Loctite	Loctite



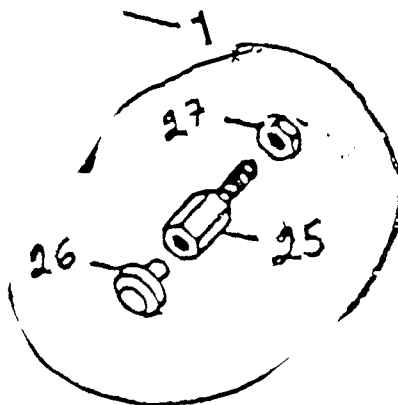
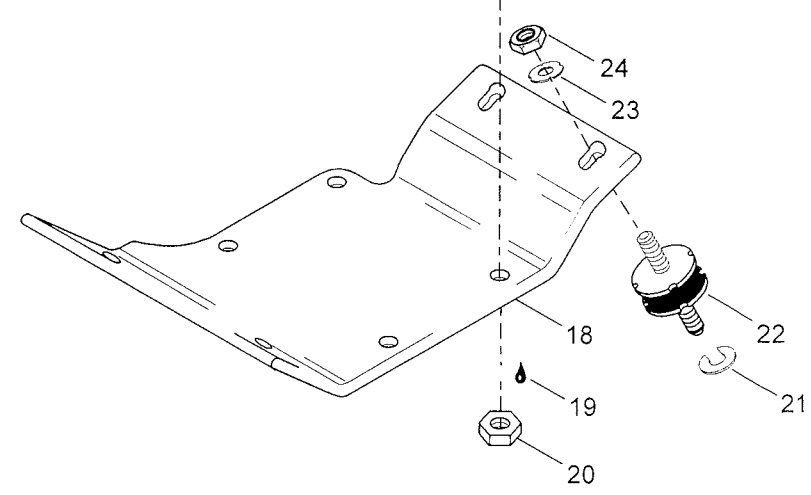
Viite Ref. Ref.	Tilausnumero Reservdelsnr Part Number	FOREST FOX	Nimike	Benämning	Description
1..5	420886255	1	Magneetto 12 V 240W	Magnet 12V 240W	Magneto 12V 240W
1	420996820	1	Vauhtipyörä	Svänghjul	Fly wheel
2..5	420886605	1	Ankkurilevy .kok	Statorplatta	Stator plate assy
3	420965450	1	Ankkurilevy	Stator platta	Stator plate
4	420945750	5	Jousialuslevy	Fjäderbricka	Spring washer
5	420940880	3	Kuusiokoloruuvi	Insexskruv	Allen screw
6	420927571	2	Aluslevy	Bricka	Washer
7	420840515	2	Kuusiokoloruuvi	Insexskruv	Allen screw
8	420965762	1	Anturi	Givare	Pick up assy
9	420827800	2	Aluslevy	Bricka	Washer
10	420941925	2	Ruuvi	Skruv	Taptite screw
N 11	420980486	1	Hihnapyörä	Remskiva	V-belt pulley
12	420852412	1	Kaynnistinpyörä	Starterskiva	Starting pulley
13	420845310	3	Lukituslaatta	Låsbricka	Lock washer
14	420841520	3	Kuusiokoloruuvi	Insexskruv	Allen screw
15..19	420965756	1	Vahvistin	Förstärkare	Electronic box assy
16	420960550	2	Suoja	Protect	Protection cap
17	420965528	2	Kaapeli	Ledning	Ignition cable
18	420830962	2	Suoja	Skydd	Protection hose
N 19	414864000	2	Tulpanhattu	Tändkabelsko	Spark plug connector
N 20	414961100	2	Sytytystulppa BR-9ES	Tändstift BR-9ES	Spark plug BR-9ES
21	420897330	x	Litium rasva	Lithium	Lithium grease
22	420899785	x	Loct. 221/viol	Loct. 221,10cc	Loct. 221,10cc



	Viite Ref. Ref.	Tilausnumero Reservdelsnr Part Number	FOREST FOX	Nimike	Benämning	Description
N	1..15	420887693	1	Käynnistin kok.	Startapparat kompl.	Rewind starter kit
N	1	420810952	1	Kiinnityskehä	Fästning ring	Connecting flange
	2	420840401	4	Ruuvi M6x22	Skruv	Screw
N	3..12	420887692	1	Käynnistinlaite	Startapparat	Rewind starter assy
N	3	420810997	1	Käynnistinkotelo	Starthus	Starter housing assy
N	4	420939115	1	Jousipaketti	Fjäderkasett	Spring assy
	5	420852480	1	Narupyörä	Linskiva	Rope sheave
N	6	420852491	1	Käynnistinnaru (2.2 m)	Startsnörerull (2.2 m)	Starter rope (2.2 m)
N	6	412500100	1	Käynnistinnaru (30 m)	Startsnörerull (30 m)	Starter rope (30 m)
	7	420852070	1	Kiila	Kil	Key
	8	420852294	1	Laukaisin	Medbringare	Pawl
	9	420852301	1	Käynnistinkäpälä	Startspärr	Pawl lock
	10	420845300	1	Lukituslevy	Låsbricka	Retaining ring 15
	11	420938985	1	Laukaisujousi	Spärrfjäder	Locking spring
	12	420945770	1	Seegerrengas	Segerring	Circlip
	13	420240580	4	Ruuvi	Skruv	Screw
	14	420297433	x	Molykote G-N 50g	Molykote G-N 50g	Molykote G-N 50g
	15	420897061	x	Silicon compound	Silicon compound	Silicon compound
N	16	572084400	1	Kahva	Handtag	Handle

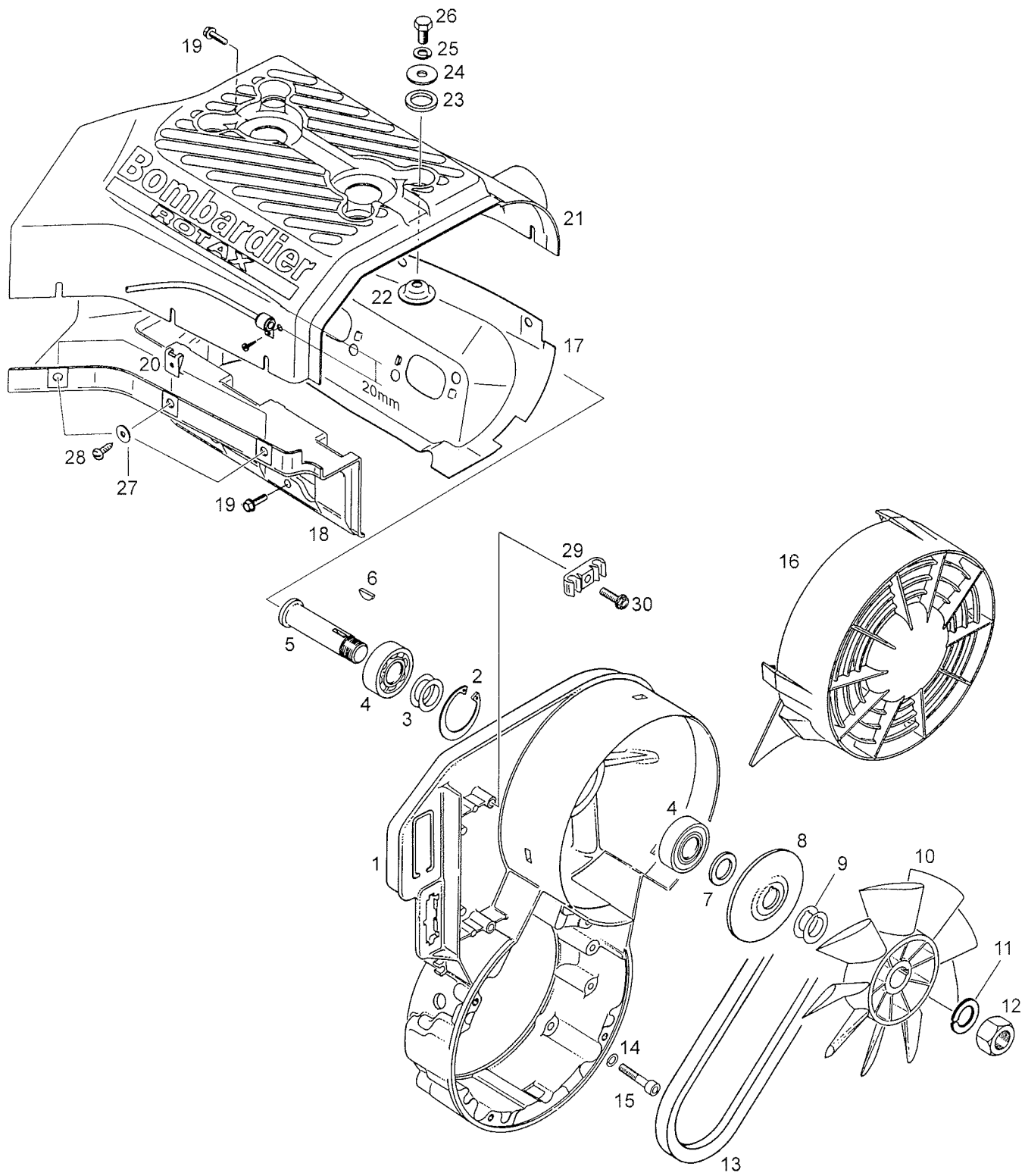


25. 5440135
 26. 570025100
 27. 33004

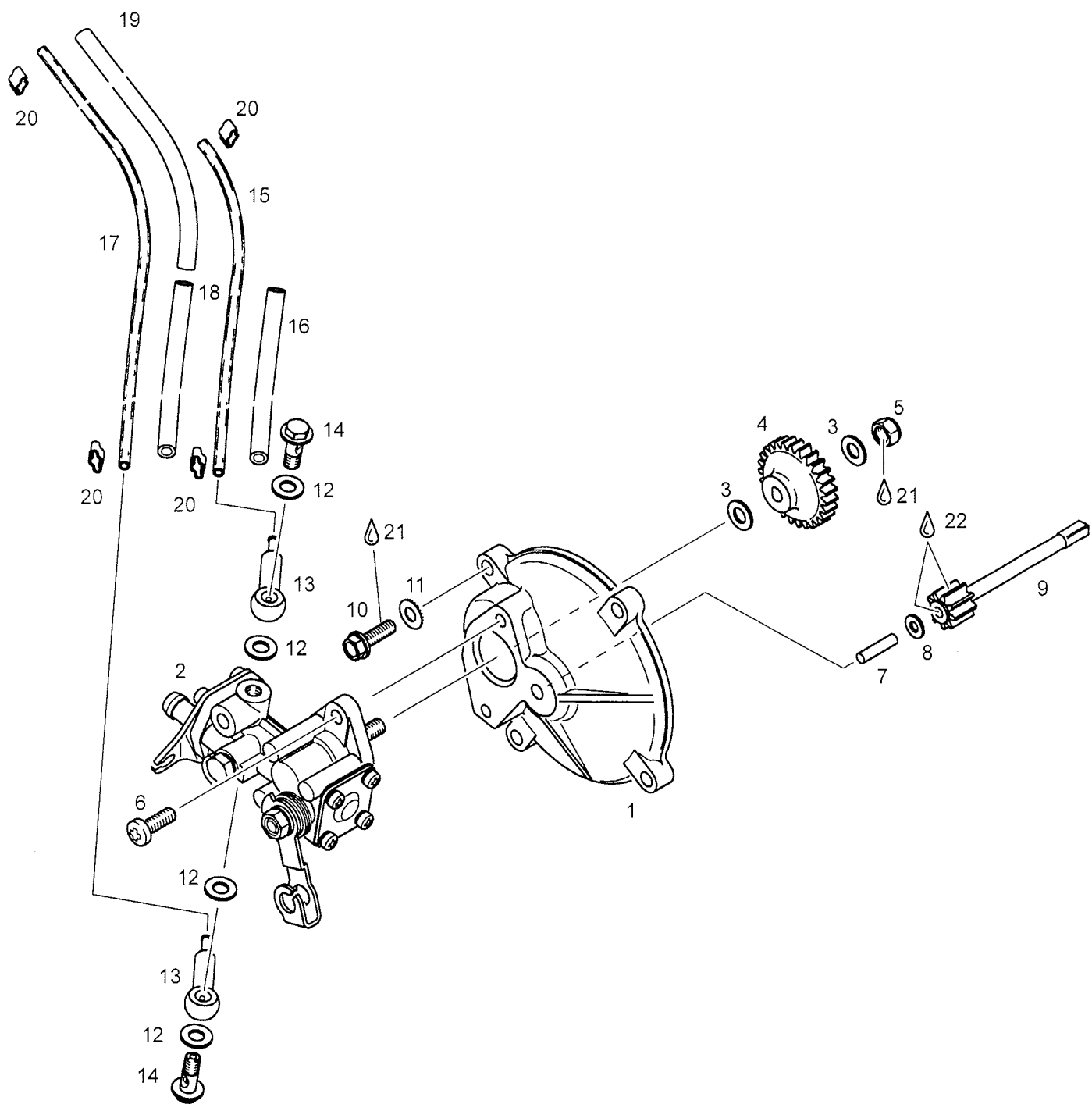


	Viite Ref. Ref.	Tilausnumero Reservdelsnr Part Number	FOREST FOX	Nimike	Benämning	Description
	1	Rotax 377OISF	1	Moottori	Motor	Engine
N	2	420979820	1	Äänenvaimennin	Ljuddämpare	Muffler
	3	413706700	x	Tiiviste silikoni	Tätning silikone	Gasket silicone
	4	420938795	3	Jousi	Fjäder	Spring
	5	543225	2	Jousi L=190	Fjäder L=190	Spring L=190
	6	27003	3	Klemmari	Klammer	Clamp
N	7	570045800	1	Yhdysputki	Gummifläns	Force flow connector
	8	5340616	1	Puhallusputki	Luftrör	Air tube
	9	39003	1	Yhdysletku	Slang	Hose
	11	570141300	1	Läpivientikumi	Genomföring	Rubber flange
	12	40116	1	Ruuvi	Skruv	Screw
	13	20014	1	Korialuslevy A8,4	Bricka A8,4	Washer A8,4
	14	535108	1	Sinkilä	Fästjärn	Bracket
	15	543547	1	Aluslevy	Bricka	Washer
	16	28145	1	Kumivaimennin	Gummi dämpare	Rubber
	17	33011	1	Mutteri	Mutter	Nut
	18	549059	1	Moottoripeti	Motorbädd	Engine mount.plate
	19	-XXX-	x	Loctite 406	Loctite 406	Loctite 406
	20	33004	4	Mutteri	Mutter	Nut
	21	546221	4	Säätölevy	Justerbricka	Adjusting plate
N	22	570127700	4	Petikumi	Motorkudde	Platerubber
	23	201680	4	Aluslevy	Bricka	Washer
	24	33012	4	Mutteri	Mutter	Nut

<<XXX>> Merkityt osat eivät ole saatavana varaosana
 Artiklar märkta med <<XXX>> är ej tillgänglig som reservdelar
 Parts marked with <<XXX>> are not available as spare parts

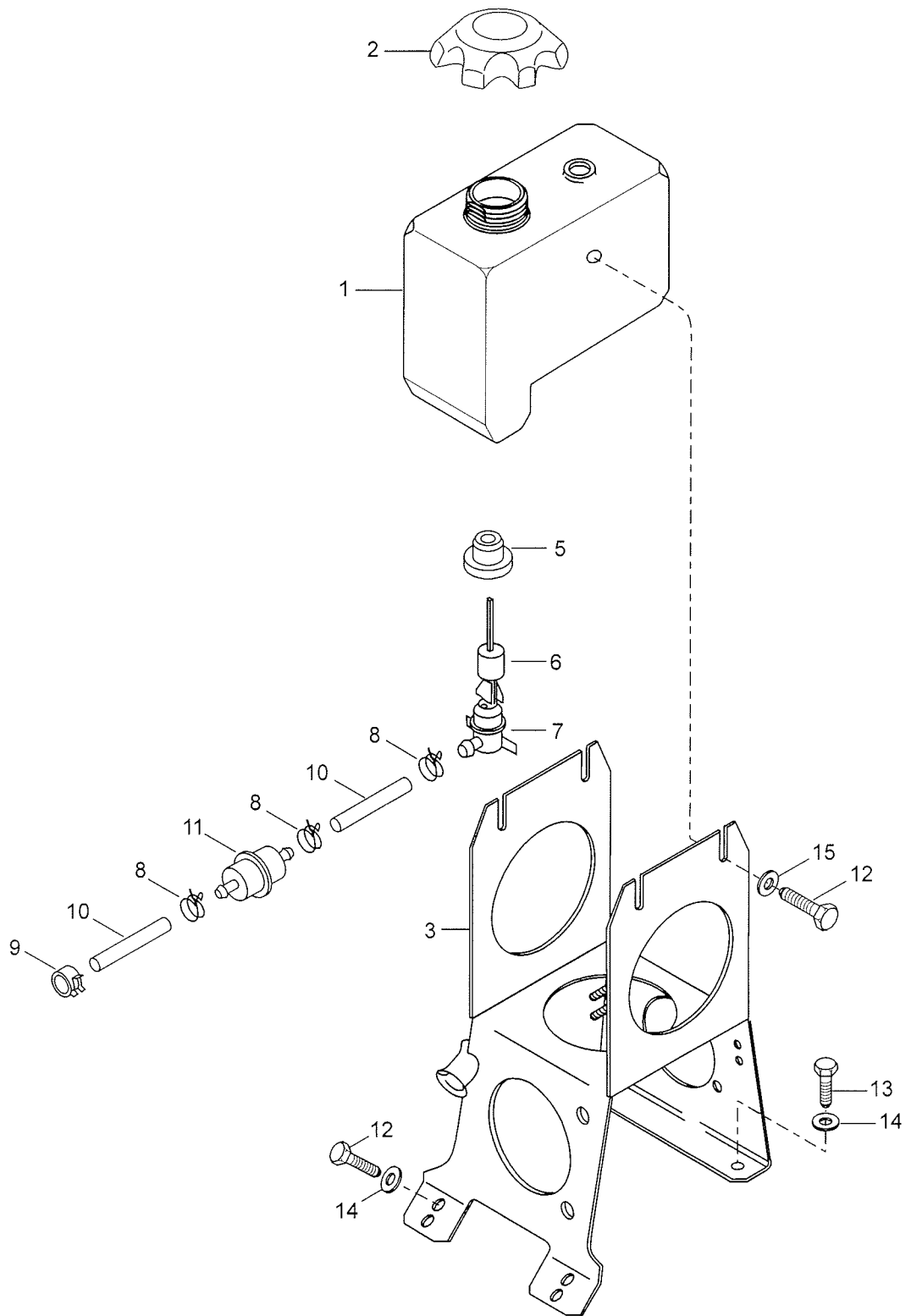


	Viite Ref. Ref.	Tilausnumero Reservdelsnr Part Number	FOREST FOX	Nimike	Benämning	Description
N	1	420811260	1	Tuuletinkotelo	Fläktkåpa	Fan housing
	2	420945880	1	lukkorengas	Låsring	Locking ring
	3	420244585	2	Välilevy	Shim	Shim
N	4	405406100	2	Laakeri	Lager	Bearing
	5	420937940	1	Akseli	Axel	Shaft
	6	420246015	1	Kiila	Kil	Key
	7	420827650	1	Tiiviste	Tätning	Gasket
N	8	420980496	1	Pyöräpuolisko	Remskiva	Belt disk
	9	420827080	x	Säätölevy 0.5	Justerbricka 0.5	Adj.washer 0.5
	9	420827082	x	Säätölevy 0.2	Justerbricka 0.2	Adj.washer 0.2
	10	420866295	1	Tuuletin	Fläkt	Fan
	11	420945756	1	Jousialuslevy	Fjäderbricka	Spring washer
	12	420942285	1	Mutteri	Mutter	Nut
	13	414630700	1	Kiilahihna	Kilrem	V-belt
	14	420945751	4	Jousialuslevy	Fjäderbricka	Spring washer
N	15	222963065	4	Kuusikoloruuvi	Insexskruv	Allen Screw
	16	420975740	1	Ritilä	Nät	Grate
	17	420810552	1	Alavaippa	Nedre kåpa	Lower Cowl
	18	420810795	1	Alavaippa	Nedre kåpa	Lower Cowl
	19	420240580	5	Ruuvi	Skruv	Taptite Screw M6x16
	20	420842390	7	Mutteri	Mutter	Sping Nut
	21	420810605	1	Ylävaippa	Övre kåpa	Upper case
	22	420827817	4	Aluslevy	Bricka	Cup washer
	23	420960865	4	Kuminen aluslevy	Gummibricka	Rubber washer
	24	420227935	4	Aluslevy	Bricka	Washer
	25	420945752	4	Jousialuslevy	Fjäderbricka	Lockwasher
N	26	222081665	4	Kuusioruuvi	sexkantskruv	Allen screw
	27	420926180	7	Aluslevy	Bricka	Washer
	28	420841495	7	Itsekierteyttävä	Självgångarde skruv	Selftapping screw
	29	420860940	1	Johdon pidike	Kabelhållare	Wire clamp
	30	420941250	1	Ruuvi	Skruv	Taptite screw



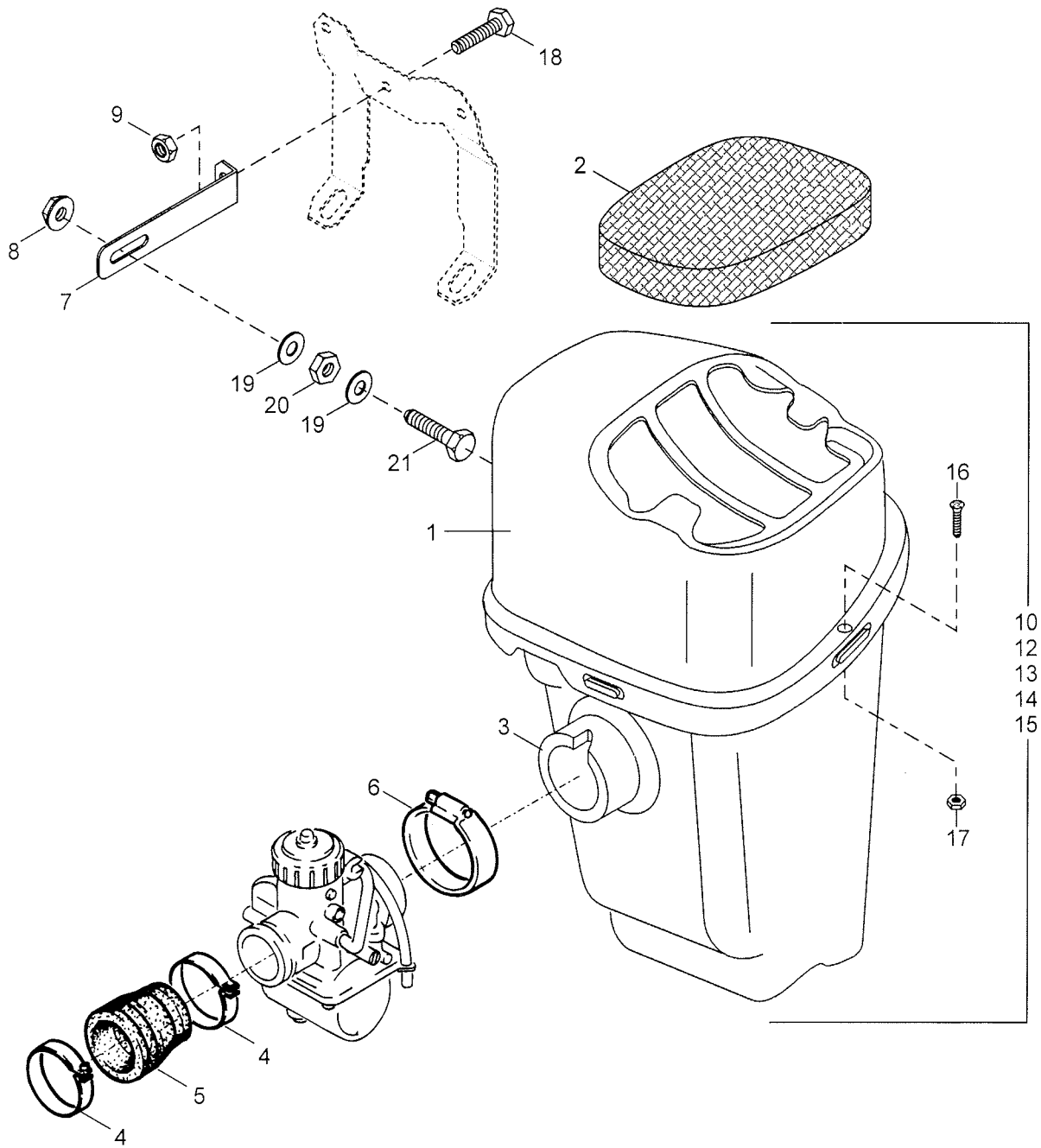
	Viite Ref.	Tilausnumero Reservdelsnr. Part Number	FOREST FOX	Nimike	Benämning	Description
	1	420910160	1	Asennuslaippa	Monteringsfläns	Mounting flange
N	2	420887990	1	Öljypumppu, täyd.	Oljepump, kompl.	Oil pump, assy
	3	420927945	2	Aluslevy	Bricka	Washer
	4	420935930	1	Hammasratas Z-27	Drev Z-27	Gear, Z-27
	5	420842040	1	Lukkomutteri, M6	Låsmutter, M6	Lock nut, M6
	6	420841970	2	Ruuvi	Skruv	Screw
	7	420832260	1	Tappi	Tapp	Pin
	8	420244073	1	Aluslevy 4,3	Bricka	Washer
	9	420935970	1	Hammasratas Z-9	Drev Z-9	Gear Z-9
	10	420941925	4	Ruuvi, M5x16	Skruv, M5x16	Screw M5x16
	11	420945530	4	Kitka-aluslevy	Friktion bricka	Friction washer
	12	420227500	4	Tiivisterengas	Tätningring	Gasket ring
	13	420956010	2	Liitin, täyd.	Adapter, kompl.	Chock valve assy
	14	420241830	2	Banjo-ruuvi	Banjo skruv	Banjo bolt
N	15	420960562	1	Öljyletku, 325 mm	Oljeslang, 325 mm	Oil line, 325 mm
N	16	420960750	1	Suoja, 90mm	Skydd, 90mm	Isolation hose, 90mm
N	17	420960564	1	Öljyletku, 380mm	Oljeslang, 390mm	Oil line, 380mm
N	18	420960728	1	Suoja, 90mm	Skydd, 90mm	Isolation hose, 90mm
N	19	420960729	1	Suoja, 90mm	Skydd, 90mm	Isolation hose, 90mm
	20	420853840	4	Klemmari, 3-5 mm	Klammer, 3-5 mm	Clamp, 3-5 mm
	21	420899785	x	Loctite 221, violet	Loctite 221, violet	Loctite 221, violet
	22	-XXX-	x	BP-energrease LS3	BP-energrease LS3	BP-energrease LS3

<<XXX>> Merkityt osat eivät ole saatavana varaosina
 Artiklar märkta med <<XXX>> är ej tillgänglig som reservdelar
 Parts marked with <<XXX>> are not available as spare parts



	Viite Ref. Ref.	Tilausnumero Reservdelsnr Part Number	FOREST FOX	Nimike	Benämning	Description
N	1	572091600	1	Öljysäiliö, 2,5 l	Oljetank, 2,5 l	Oil tank, 2,5 l
N	2	572071000	1	Korkki	Lock	Cap
	3	539084	1	Teline	Ställning	Support
N	5	570023000	1	Läpivienti	Genomföring	Grommet
	6	414681900	x	Koho sensorille	Flottör	Float for sensor
	7	414681800	x	Öljyp. sensori	Nivåvakt	Oil level sensor
	8	27119F	3	Klemmari	Klammer	Spring clip
	9	414420700	1	Klemmari	Klammer	Spring clip
	10	39046	x	Letku, 11/8 m	Slang, 11/8 m	Hose, 11/8 m
	11	414536500	1	Öljynsuodatin	Oljefilter	Oil filter
	12	40115	4	Ruuvi	Skruv	Screw
	13	40114	2	Ruuvi	Skruv	Screw
	14	20052	4	Aluslevy	Bricka	Washer
	15	20009	2	Aluslevy	Bricka	Washer

Viite Ref. Ref.	Tilausnumero Reservdelsnr Part Number	FOREST FOX	Nimike	Benämning	Description
N 1	5141006	1	Polttoainetankki, 27litraa	Bränsletank, 27 liter	Fuel tank, 27litre
N 2	572161200	1	Korkki	Tanklock	Cap
N 3	39030	x	Pa-letku 8/5	Bränsleslang 8/5	Fuelline 8/5
N 4	28037	1	Läpivientikumi	Genomföring	Grommet
N 5	39004	x	Pa-letku 8/5	Bränsleslang 8/5	Fuelline 8/5
N 7	414554800	1	Kiristin	Klammmer	Spring clip
N 8	533535	1	Kulmaliitin	Vinkelnippel	Anglenipple
9	414865700	1	Polttoaineensuodatin	Luftslang	Air hose
N 10	570045500	1	Läpivienti	Genomföring	Grommet
N 12	414518500	1	Pa-letkun liitin	Nippel till bränsleslang	Nipple for fuelline
N 13	27039	1	Putkenside kumisuoja.	Klammer till filter	Clamp for fuel filter
N 14	27086	5	Klemmari, pa-letku	Klammer, bränsleslang	Clamp, fuel hose
15	21065	1	Suodatin	Filter	Filter
16	27119F	2	Klemmari	Klammer	Clamp
17	28012	x	Suoja	Skydd	Shelter
18	403800800	1	Pa-pumppu	Bränslepump	Fuel pump
19	414479200	1	Primer	Primer	Primer
20	543230	2	Klemmari, primer	Klammer, primer	Clamp, primer
N 21	415080100	1	Primerletku (30 m)	Primerslang (30 m)	Primer hose (30 m)
N 22	33200	1	Lukitusmutteri	Låsmutter M6	Lock nut M6
N 23	40085	1	K-ruuvi	Skruv	Screw
24	21067	1	T-haara	T-stycke	T-joint

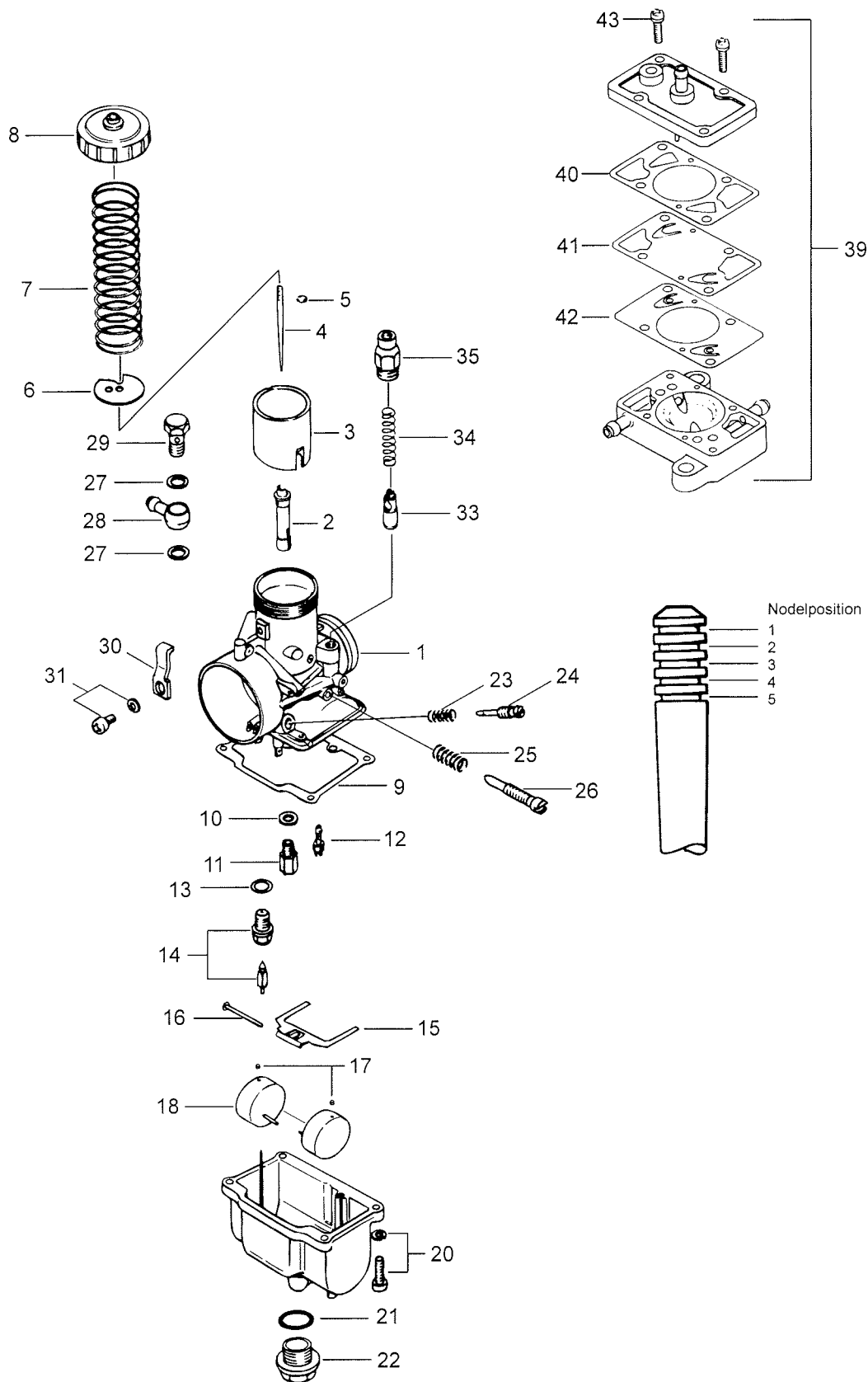


Viite Ref. Ref.	Tilausnumero Reservdelsnr Part Number	FOREST FOX	Nimike	Benämning	Description
	1 5241158	1	Imuäänenvaimennin	Insugningsdämpare	Air silencer assy
	2 5341876	1	Imuilman suodatin	Luft filter	Filter foam
	3 533310	1	Välikumi	Fästgummi	Fastening rubber
	4 420951510	2	Kiristin	Klammer	Clamp
	5 570038900	1	Kiinnityskumi	Fästgummi	Rubber flange
	6 27018	1	Kiristin	Klammer	Clamp
N	7 5442773	1	Imupöntön pidin	Fäste	Retainer for Air Box
	8 33200	3	Mutteri	Mutter	Nut
	9 33010	1	Lukkomutteri	Mutter	Lock Nut
*	10 543022	2	Imuputki	Insugsrör	Pipe
*	12 5341872	1	Imuvaim. pohja	Botten av ljuddämpare	Bottom of air box
*	13 5341874	1	Imuvaim. sisäp.	Inner botte av ljuddämp.	Inside bottom
*	14 5341875	1	Imuvaim. sisäkansi	Inner lock av ljuddämp.	Inside cover
*	15 5341873	1	Imuvaim. kansi	Lock av ljuddämpare	Cover of air box
*	16 40170	2	Uraruuvi	Skruv	Screw
*	17 33009	2	Lukitusmutteri	Mutter	Lock Nut
	18 40029	1	Ruuvi	Skruv	Screw
N	19 20009	2	Aluslevy	Bricka	Washer
N	20 33010	1	Lukitusmutteri	Mutter	Nut
N	21 40031	1	K-ruuvi	Skruv	Screw

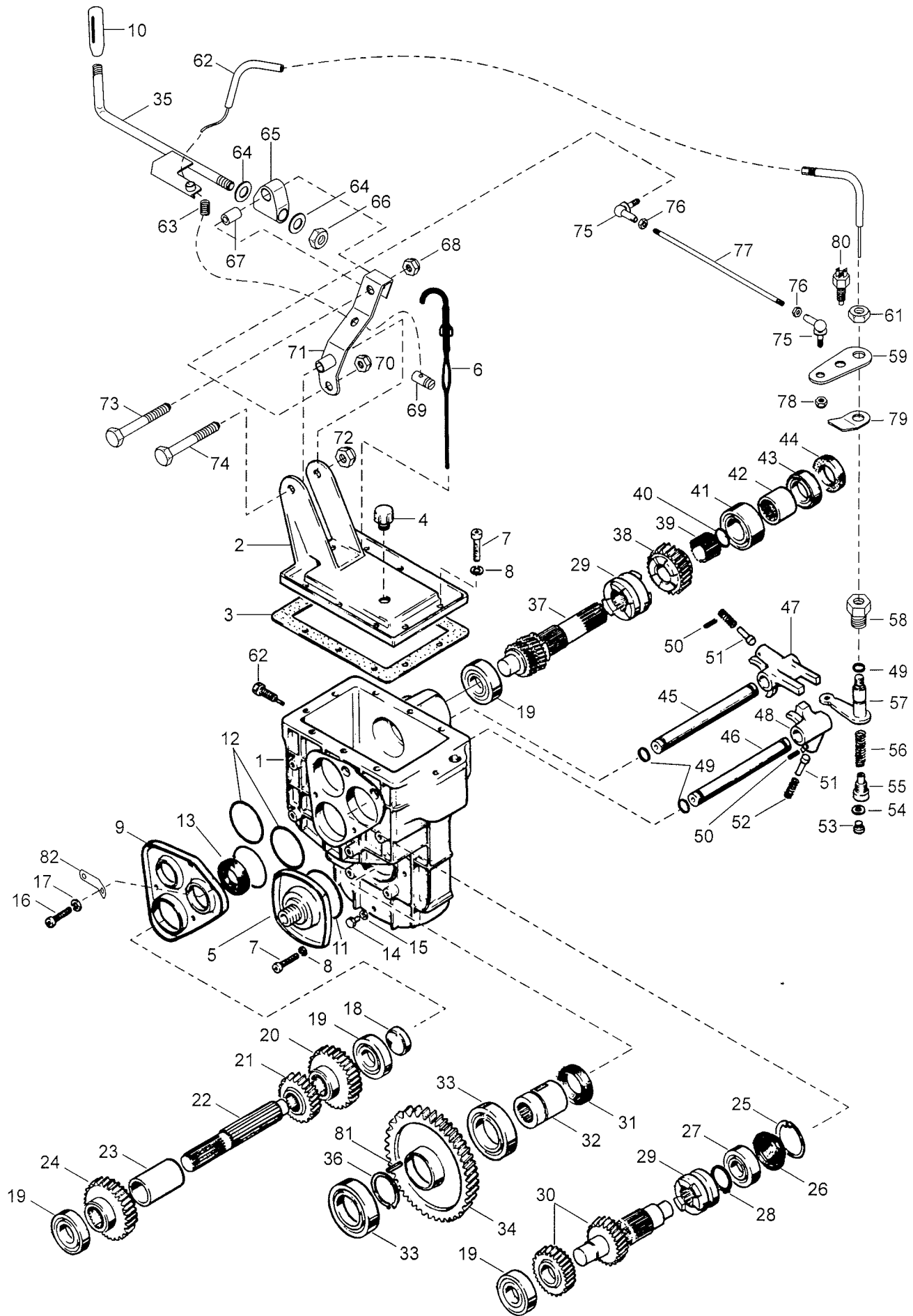
* Huom! Imuäänenvaimennin koostuu osista 10...17.

* Obs! Insugningsljudsdämpare består av fyra olika delar 10...17.

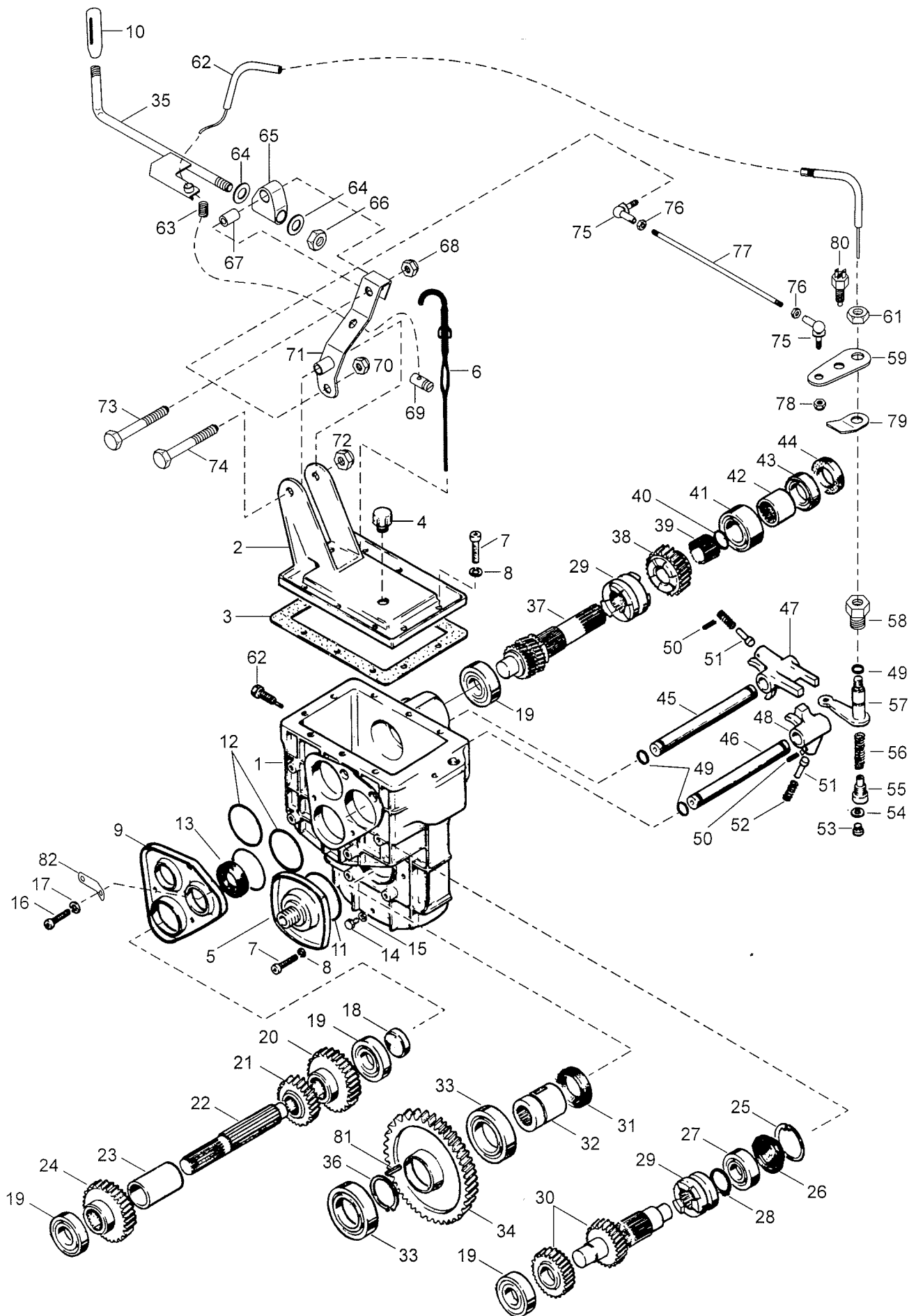
* Notice! Air silencer consists of the four different parts 10...17 .



Viite Ref. Ref.	Tilausnumero Reservdelsnr Part Number	FOREST FOX	Nimike	Benämning	Description
N 1...35	19029	1	Kaasutin VM 32	Förgasare VM 32	Carburetor VM 32
N 2	404110600	1	Seosputki	Spridarmunstycke	Needle jet
N 3	404158400	1	Luisti, 3.0	Trotteli, 3.0	Slide, 3.0
N 4	404110500	1	Neula 6EJ1 (3)	Nål 6EJ1 (3)	Needle 6EJ1 (3)
5	420845230	1	Lukkolevy	Låsbricka	Locking plate
6	420963940	1	Pidätinlevy	Stoppbricka	Stop washer
7	420938930	1	Jousi	Fjäder	Spring
8	420963870	1	Kansi	Lock	Cover
9	420831890	1	Tiiviste	Packning	Gasket
10	420827660	1	Aluslevy	Bricka	Washer
N 11	404118900	1	Pääsuutin 230	Huvudmunstycke 230	Main jet 230
N 12	404102700	1	Tyhjäkäyntisuutin 35	Tomgångsmunst. 35	Idle jet 35
13	420831900	1	Tiiviste	Tätning	Gasket
N 14	404103200	2	Neulaventtiili 1.5	Nålventil 1.5	Needle valve 1.5
15	420963830	1	Uimurivipu	Flottörmarm	Float arm
16	420929770	1	Tappi	Tapp	Pin
17	420960990	2	Pidätintulppa	Stopplugg	Stop plug
18	420963900	2	Uimuri	Flottör	Float
20	420841460	1	Ruuvi+aluslevy	Skruv+bricka	Screw+washer
21	420850210	1	O-rengas	O-ring	O-ring
22	420963965	1	Ruuvi	Skruv	Screw
23	420938950	1	Jousi	Fjäder	Spring
24	420963860	1	Ilmaruuvi	Luftskruv	Air screw
25	420938940	1	Jousi	Fjäder	Spring
26	420963850	1	Tyhjäkäyntiruuvi	Tomgångsskruv	Idling screw
27	420930560	1	Tiivisterengas	Tätningring	Gasket ring
28	420963890	1	Liitin	Anslutning	Adapter
29	420963960	1	Ruuvi	Skruv	Screw
30	420845220	1	Varmistin	Låsbricka	Circlip
31	420841450	1	Ruuvi+aluslevy	Skruv+bricka	Screw+washer
33	420963790	2	Rikastinmäntä	Chokekolv	Choke piston
34	420938920	2	Jousi	Fjäder	Spring
35	420963810	2	Peitemutteri	Täckmutter	Nut
39	403800800	1	Polttoainepumppu	Bränslepump	Fuel pump
40	420831935	1	Tiiviste	Packning	Gasket
41	420861137	1	Pumppukalvo	Pumpmembran	Pump diaphragm
42	420861135	1	Kalvo	Membran	Diaphragm
43	420841460	4	Ruuvi + aluslevy	Skruv + bricka	Screw + washer



Viite Ref. Ref.	Tilausnumero Reservdelsnr Part Number	FOREST FOX SYNCRO	Nimike	Benämning	Description
-	870146032	1	Vaihteisto, nopea	Växellåda, snabb	Gear box, fast
1	875146257	1	Kotelo	Hus	Housing
2	875146812	1	Kansi	Lock	Cover
3	875146411	1	Tiiviste	Packning	Gasket
4	33025	1	Tulppa	Plugg	Plug
5	875146416	1	Alakansi	Nedre lock	Cover, lower
6	875146814	1	Mittatikku	Mätsticka	Dipstick
7	40052	14	Kuusiokoloruuvi	Insexskruv	Screw
8	20003	14	Jousialuslevy	Fjäderbricka	Spring washer
9	875146050	1	Sivukansi	Sidolock	Side cover
10	28247	1	Kahva	Handtag	Handle
11	614606825	1	O-rengas	O-ring	O-ring
12	614605225	3	O-rengas	O-ring	O-ring
13	614102040	1	Stefa	Packbox	Oil seal
14	40114	2	Ruuvi	Skruv	Screw
15	615580711	2	Tiivisterengas	Bricka, alum.	Gasket ring
16	40332	5	Kuusiokoloruuvi	Insexskruv	Screw
17	20014	5	Jousialuslevy	Fjäderbricka	Spring washer
18	640016025	1	Kuppitulppa	Plugg	Plug
19	6304	4	Laakeri	Lager	Bearing
20	875146042	1	Hammaspyörä Z-32	Kugghjul Z-32	Gear Z-32
21*					
22	875147162	1	Ryhmäpyörän akseli	Grupphjulsaxel	Shaft
23	875146112	1	Väliholkki	Distanshylsa	Sleeve
24	875146043	1	Hammaspyörä Z-36	Kugghjul Z-36	Gear Z-36
25	617330047	1	Seegerrengas	Låsring	Circlip
26	875146348	1	Levytulppa	Plugg	Plug
27	6204 RS	1	Laakeri	Lager	Bearing
28	617450028	1	Seegerrengas	Låsring	Circlip
N 29	875156120	2	Kytkinpyörä	Kopplingshjul	Clutch wheel
30	875146049	1	Pakkiakseli,täyd.	Backaxel, kompl.	Back shaft assy
N 31	2652101	1	Stefa	Packbox	Oil seal
32	875136962	1	Ala-akseli	Nedre axel	Shaft, lower
33	6008	2	Laakeri	Lager	Bearing
N 34	875155048	1	Alapyörä Z-64	Nedre drev Z-64	Wheel, lower Z-64
35	5340093	1	Vaiht. siirtotanko	Växelförarstång	Gearbox lever
36	617300040	1	Seegerrengas	Låsring	Circlip
37	875146034	1	Kytkinakseli,täyd.	Kopplingsaxel, kompl.	Clutch shaft assy
38	875146037	1	Hammaspyörä Z-27	Kugghjul Z-27	Gear Z-27
39	611002529	1	Neulalaakeri	Nållager	Needle bearing
40	617450025	1	Seegerrengas	Låsring	Circlip
41	3205	1	Laakeri,2-rivinen	Lager,2-radig	Bearing, duplex
42	875138073	1	Kytkinholkki	Kopplingshylsa	Clutch sleeve
43	6005	1	Laakeri	Lager	Bearing
44	614102542	1	Stefa	Packbox	Oil seal
45	875146051	1	Vaiht.siirtoakseli	Växelföraraxel	Shift fork shaft
46	875146052	1	Vaiht.siirtoaks.pakki	Väx.för.axel,backaxel	Back shaft,shift fork
47	875146018	1	Vaihteensiirtäjä	Växelförare	Shift fork
48	875146019	1	Vaiht.siirt.,pakki	Väx.för.,backaxel	Shift fork, back shaft
49	614601024	5	O-rengas	O-ring	O-ring
N 50	043030	2	Jousisokka	Rörsprint	Spring cotter
51	875119655	2	Lukkotappi	Låstapp	Lock pin

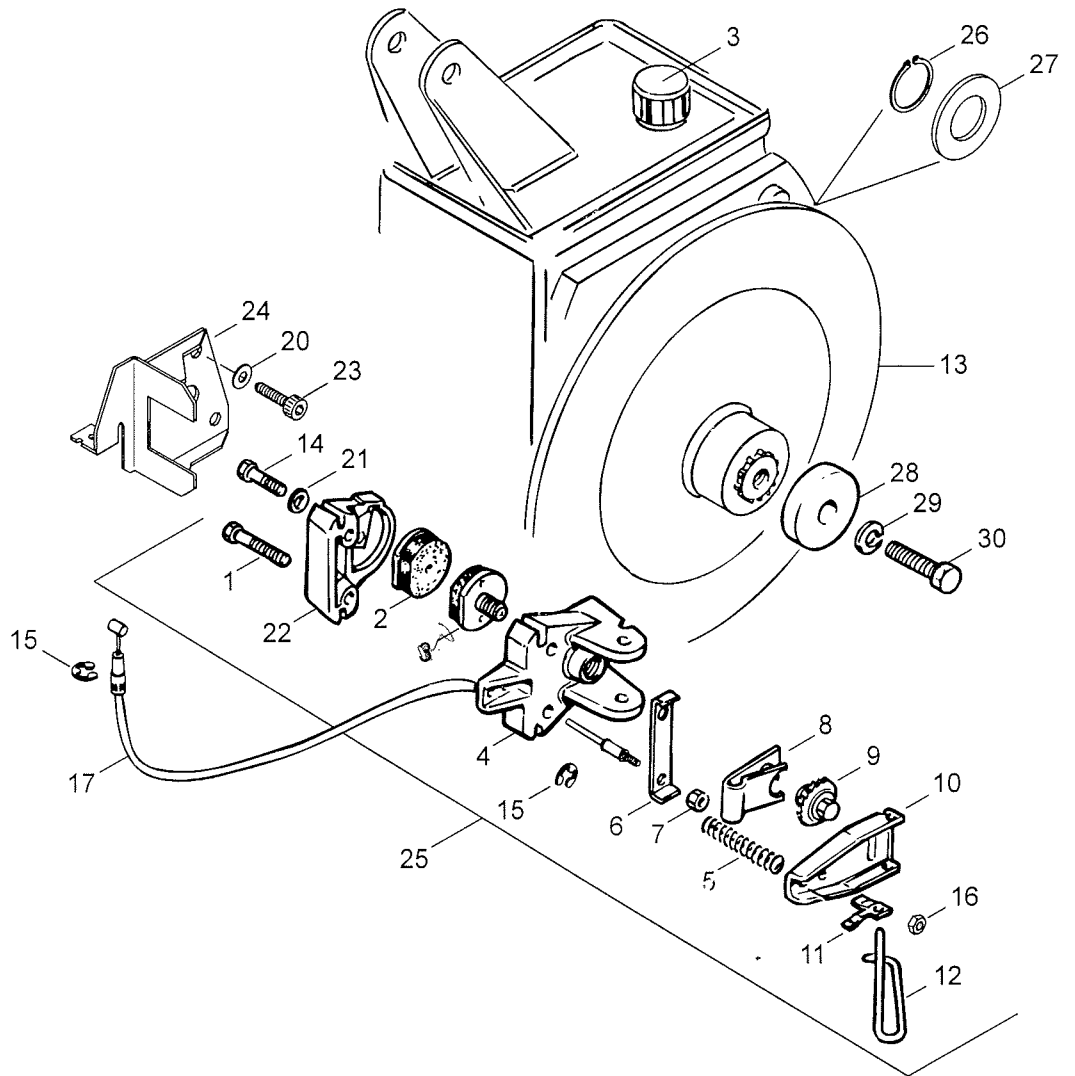


Viite Ref. Ref.	Tilausnumero Reservdelsnr Part Number	FOREST FOX SYNCRO	Nimike	Benämning	Description	
	52	875128952	2	Jousi	Fjäder	Spring
	53	640046008	1	Tulppa	Plugg	Plug
	54	617300016	1	Seegerrengas	Låsring	Circlip
	55	875146099	1	Pidätinruuvi	Hållare	Holder
	56	875146111	1	Jousi	Fjäder	Spring
	57	875146095	1	Vipu	Arm	Arm
	58	875146100	1	Kierreholkki	Gänghylsa	Screw-in sleeve
	59	875156004	1	Vipu, ylempi	Arm, övre	Arm, upper
	61	505611402	1	Mutteri	Mutter	Nut
	62	534705	1	Vaihdevaijeri	Växel vajer	Gear wire
	63	541747	1	Jousi	Fjäder	Spring
	64	31014	2	Aluslaatta	Bricka	Washer
	65	548799	1	Liukupala	Glid bit	Glide piece
	66	33011	1	Mutteri	Mutter	Nut
N	67	5440098	1	Holkki	Hylsa	Sleeve
	68	33010	1	Lukkomutteri	Låsmutter	Locknut
	69	24007	1	Vaijerilukko	Vajer lås	Wire lock
	70	33011	1	Lukkomutteri	Låsmutter	Locknut
	71	5340094	1	Vaiht. siirtovipu	Växelförarm	Gear change lever
	72	33011	1	Lukkomutteri	Låsmutter	Locknut
	73	40032	1	Ruuvi	Skruv	Screw
	74	40010	1	Ruuvi	Skruv	Screw
	75	21002	2	Nivel	Kulled	Joint
	76	33003	2	Mutteri	Mutter	Nut
	77	543987	1	Välitanko	Mellanstag	Tierod
	78	33011	1	Lukkomutteri	Låsmutter	Locknut
N	79	875156003	1	Tukilevy	Stöd plåt	Bracket
	80	42004	1	Kytkin	Givare	Switch connector
	81	603345070	1	Kiila	Kil	Key
N	82	543841S	1	Johdon pidin	Kabel hållare	Wire holder

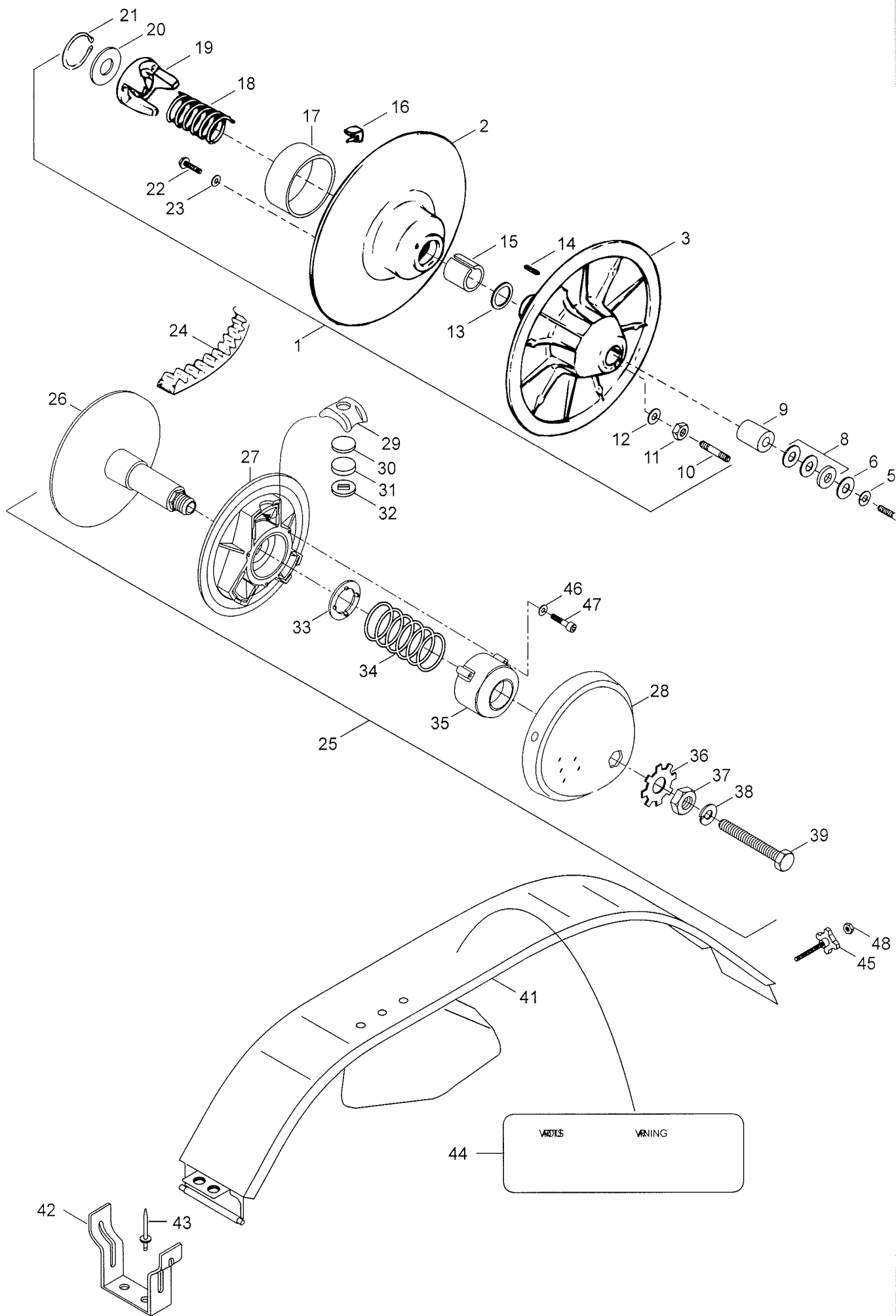
*Ei käytössä tässä mallissa

*Ikke använt i detta model

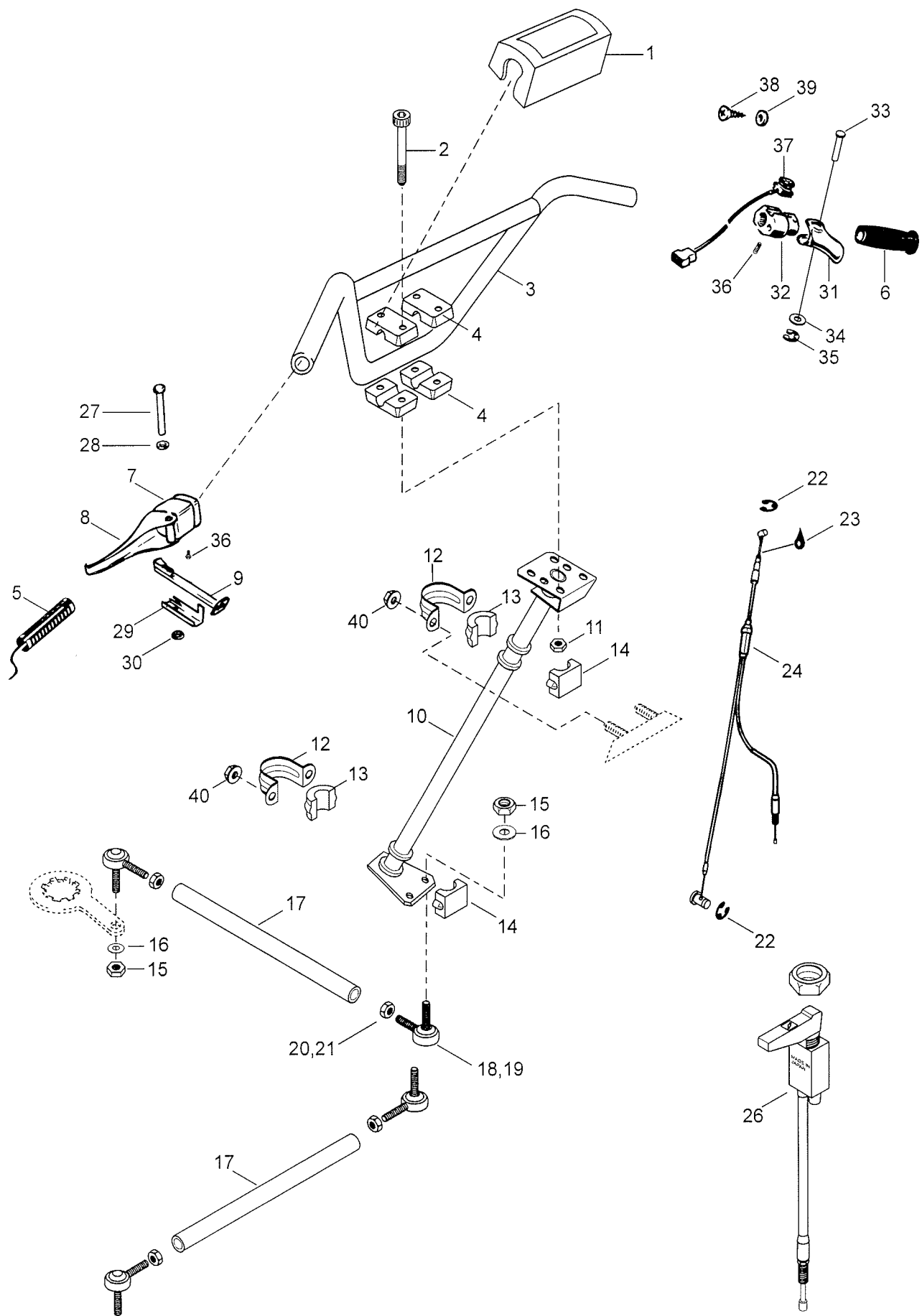
*Not used in this model



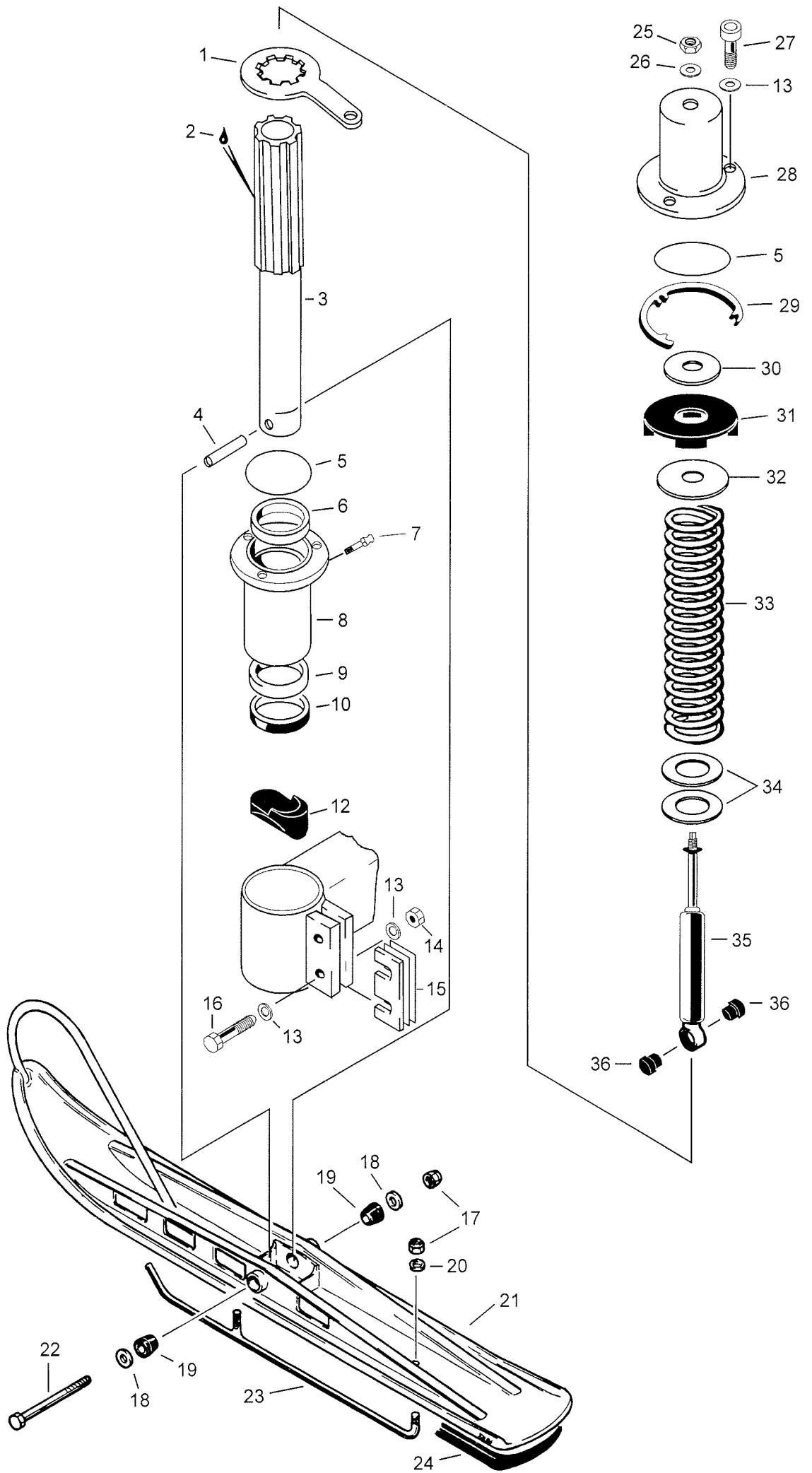
Viite Ref. Ref.	Tilausnumero Reservdelsnr Part Number	FOREST FOX	Nimike	Benämning	Description	
N	1	40009	2	Ruuvi	Skruv	Screw
	2	86J700100	1	Jarrupalasarja	Bromsbelägg	Brake pad set
N	3	33025	1	Huohotintulppa	Påfyllningsplugg	Plug
N	4	507026600	1	Eturunko	Bromsstativ, främre	Caliber half, front
	5	414460600	2	Jousi	Fjäder	Spring
	6	507020400	1	Lukituslaatta	Låsbricka	Locking plate
	7	33011	2	Nylocmutteri	Nylocmutter	Lock nut
	8	507020200	1	Jousilevy	Fjäderbricka	Spring washer
	9	507019600	1	Säätöpyörä	Reglerhjul	Regulator wheel
	10	507021500	1	Jarruvipu	Bromsarm	Brake arm
	11	507009400	1	Kääntöjousi	Styrfjäder	Reversing spring
N	12	507027500	1	Neulasokka	Nålsprint	Cotter
N	13	5340065	1	Jarrulevy	Bromskiva	Brake disk
	14	222051465	1	Ruuvi	Skruv	Screw
	15	31038	2	Lukkorengas	Låsring	Circlip
	16	33010	1	Mutteri	Mutter	Nut
	17	535657	1	Jarruvaijeri	Bromsvajer	Brake wire
N	20	20014	1	Aluslevy	Bricka	Washer
	21	507023600	1	Aluslevy	Bricka	Washer
	22	414466800	1	Takarunko	Bromsstativ, bakre	Caliber half, rear
	23	40305	4	Ruuvi	Skruv	Screw
N	24	5340079	1	Kiinnityslevy	Fästplatta	Fastening plate
N	25	580251000	1	Jarrukaliberi	Bromsok	Brake assy
N	26	31007	1	Seegerrengas	Låsring	Circlip
N	27	31013	1	Tukialuslevy	Bricka	Support washer
N	28	20010	1	Korilevy	Bricka	washer
N	29	20014	1	Jousialuslevy	Fjäderbricka	Lockwasher
N	30	40036	1	K-ruuvi	Skruv	Screw



Viite Ref. Ref.	Tilausnumero Reservdelsnr Part Number	FOREST FOX	Nimike	Benämning	Description
N 1	14088	1	II-variaattori	Sekundärvariator	Driven pulley
N 2	504141700	1	Liikkuva lautanen	Rörlig tallrik	Sliding pulley
N 3	504141600	1	Kiinteä lautanen	Fast skiva	Fixed pulley
4	40088	1	Ruuvi	Skruv	Screw
5	20014	1	Lukituslevy	Lås bricka	Lock washer
6	546336	1	Aluslevy	Bricka	Washer
8	3125351	3	Aluslevy	Bricka	Washer
9	546335	1	Holkki	Hylsa	Sleeve
10	223563085	2	Vaarnaruuvi M6x30	Pinskruv M6x30	Allen skruv M6x30
11	33010	2	Mutteri M6	Mutter M6	Nut M6
12	20003	2	Aluslevy	Bricka	Washer
13	504059600	1	Painoaluslevy	Tryckbricka	Thrust washer
N 14	418763	1	Kiila	Kil	Key
15	504108900	1	Hela	Bussning	Bushing
16	414579300	3	Liukukenkä	Glidsko	Slide shoe
N 17	414816200	1	Hela	Bussning	Bushing
18	414558900	1	Jousi	Fjäder	Spring
N 19	415023100	1	Momentinmuunnin 36	Momentförstärkare 36	Cam 36
N 20	504142100	1	Rengaslevy	Hjulskiva	Plate 504142100
21	371903100	1	Segerrengas	Låsring	Circlip
22	309902700	3	Ruuvi	Skruv	Screw
23	399910000	3	Aluslevy	Bricka	Washer
24	414633800	1	Variaattorihihna	Variatorrem	Driven belt
25	14234	1	I-variaattori	Motorvariator	Clutch
N 26	417121200	1	Kiinteä lautanen	Fast skiva	Fixed half pulley
N 27	417121300	1	Liikkuva lautanen	Rörlig skiva	Sliding half pulley
N 28	417121500	1	Säätökuppi	Justering kopp	Domed cup
N 29	417118100	3	Liukukenkä	Glidsko	Slide shoe
30	05812145	x	Paino	Vikt	Weight
N 31	417120400	1	Paino 21 gr	Vikt 21 gr	Weight 21 gr
N 32	417114500	3	kansi	Lock	Plastic cap
N 33	417116200	1	Jousen vaste	Fjäderanslag	Spring seat
34	1471415	1	Jousi, vihreä	Fjäder, grön	Spring, green
N 35	417121400	1	Jousen suoja	Fjäder skydd	Spring cover
N 36	417122400	1	Lukituslevy	Lås bricka	Lock washer
37	1471485	1	Lukitusmutteri	Låsmutter	Locking nut
38	20024	1	Lukituslevy	Lås bricka	Lock washer
39	40800	1	Ruuvi	Skruv	Screw
N 41	539662	1	Variaattorisuoja	Variatorskydd	Clutch cover
42	518202100	1	Kiinnitin	Faste	Fastening
43	36083	2	Niitti	Nit	Rivet
44	546820	1	Varoitustarra	Varning dekal	Varning decal
N 45	28315	1	Kiinnitysruuvi	Skruv	Screw
N 46	420245300	3	Lukituslevy	Lås bricka	Lock washer
N 47	222964066	3	Ruuvi	Skruv	Screw
N 48	33011	1	Lukitusmutteri	Låsmutter	Nut elastic



Viite Ref. Ref.	Tilausnumero Reservdelsnr Part Number	FOREST FOX	Nimike	Benämning	Description	
	1	572066900	1	Keskipehmuste	Mittstopning	Pad
	2	40257	4	Ruuvi	Skruv	Screw
	3	529844	1	Ohjaustanko	Styrstång	Steering handle bar
	4	548448	4	Tangon kiinnitin	Fästning	Fastening
N	5	544345	1	Lämmitinpari sarja	Handvärmare komplet	Heating grip kit
	6	5340464	2	Kädensija	Handtag	Handle
	7	24034	1	Jarrukahva, vas. Runko	Bromshandtag, vänst. Ram	Brake handle, left, frame
	8	572025700	1	Jarrukahva	Bromshandtag	Handle Brake
	9	572025200	1	Jarruvipu	P-bromshandtag	Lever brake
	10	539845	1	Ohjauspylväs	Styrstång	Steering pale
	11	33011	4	Lukitusmutteri	Låsmutter	Lock nut
N	12	5343381	2	Laakerin pidin	Lagerfäste	Retaining Support
	13	572064500	2	Laakeripuolisko	Lagerhalva	Bearing half
	14	572064400	2	Laakeripuolisko	Lagerhalva	Bearing half
	15	33023	4	Lukitusmutteri	Låsmutter	Lock nut
	16	20068	4	Aluslaatta	Bricka	Washer
	17	548639	2	Raidetanko	Parallellstag	Tie rod
	18	414768100	2	Ohjausnivel, vas.	Kulled, vänster	Ball joint, left
	19	414768000	2	Ohjausnivel, oik.	Kulled, höger	Ball joint, right
	20	33019	2	Mutteri, oikeakät.	Mutter, höger	Nut, RH
	21	33017	2	Mutteri, vasenkät.	Mutter, vänster	Nut, LH
	22	31038	2	Lukkorengas	Låsring	Lock ring
	23	413701700	x	Voiteluaine, 3 oz	Smörjmedel, 3 oz	Lubricant, 3 oz
N	24	5241970	1	Kaasuvaajeri	Gasvajer	Gaswire
	26	524046	1	Rikastinvajeri+kir.mutteri	Chokevajer+fäst.mutter	Chokewire+fast.nut
	27	517229400	1	Sokka	Pinne	Pin
	28	414729400	1	Jousialuslevy	Fjäder bricka	Spring washer
	29	51722930	1	Jousi	Fjäder	Spring
	30	389804300	1	Mutteri	Muttter	Nut
N	31..39	5341690	1	Kaasukahva kok.	Gashandtag kompl.	Gas handle assy
	31	5443207	1	Kaasukahva	Gashandtag	Gas handle
	32	572086700	1	Kaasukahvan runko	Gashandtag hus	Throttle housing
	33	414438700	1	Kahvan tappi	Pinne	Pin-lever
	34	414438900	1	Aluslevy	Bricka	Washer
	35	414439000	1	Lukitusprikka	Låsring	Circlip
N	36	114144408	1	Ruuvi	Skruv	Screw
	37	414612700	1	Pysäytyskytkin	Kontakt	Switch kill
	38	414473200	1	Ruuvi	Skruv	Screw
	39	572086800	1	Muovilevy	Bricka	Washer
N	40	33201	4	Lukitusmutteri	Låsmutter	Nut elastic

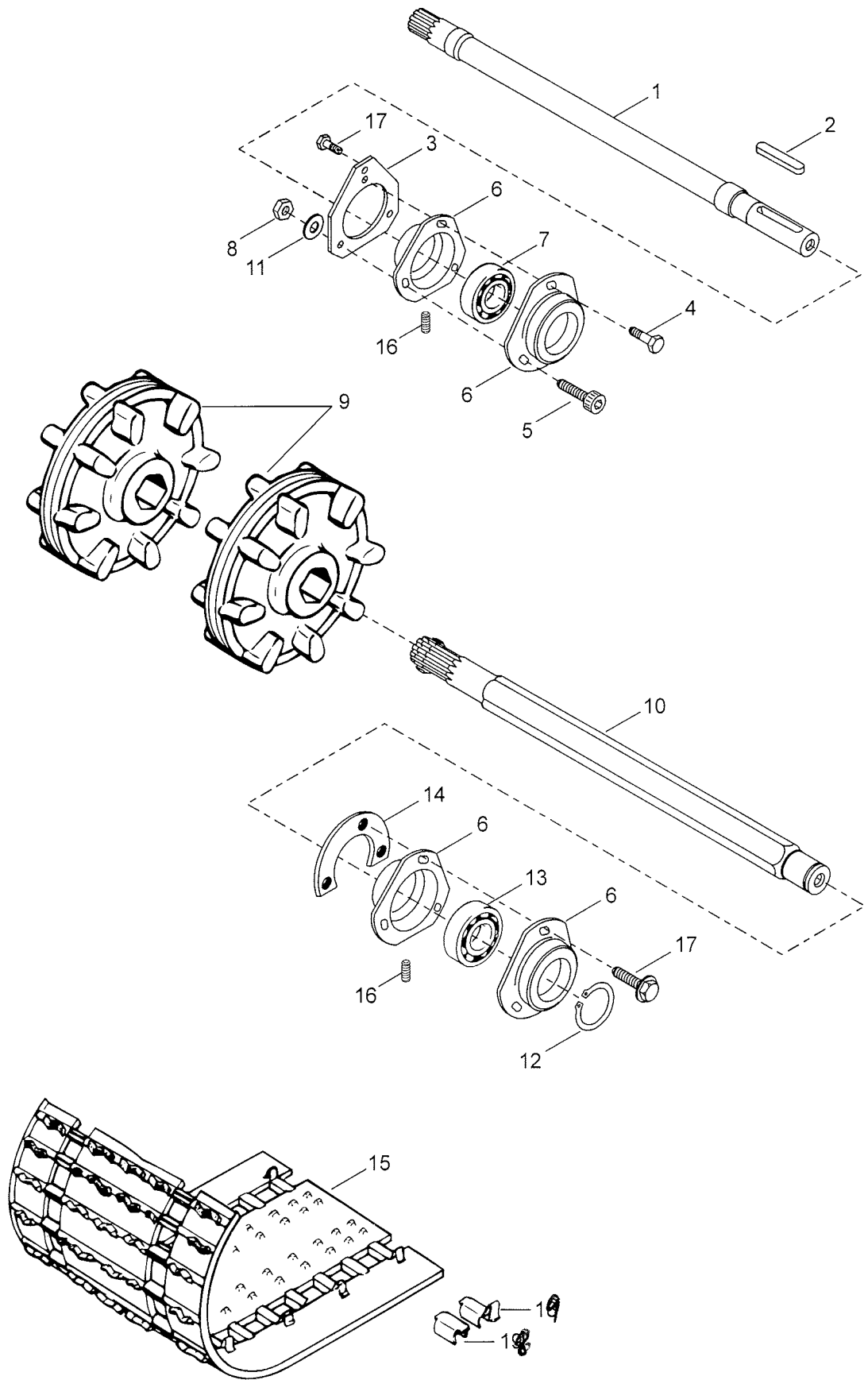


Viite Ref. Ref.	Tilausnumero Reservdelsnr Part Number	FOREST FOX	Nimike	Benämning	Description
	1 5340383	2	Ohjausvarsi	Styrarm	Reversing arm
	2 -X\X-	x	Vaseliini	Smörja	Grease
	3 5240384	2	Luisti	Slid	Slide
	4 549716	2	Holkki	Hylsa	Sleeve
	5 5440031	4	O-rengas	O-ring	O- ring
	6 414803100	2	Ylälaakeri	Övre bussning	Bushing, upper
	7 34100	2	Rasvanippa	Smörjnippel	Grease nipple
	8 5340388	1	Runkoputki oik.	Fästtub höger	Fastening hose R.H.
	8 5340387	1	Runkoputki vas.	Fästtub vänster	Fastening hose L.H.
	9 414803200	2	Alalaakeri	Nedre bussning	Bushing, lower
	10 316373	2	Akselitiiviste	Packbox	Oil seal
N	12 5341750	2	Vaimenninkumi	Gummidämpare	Damper, ski
	13 20014	10	Aluslevy	Bricka	Washer
	14 33011	4	Mutteri	Mutter	Lock nut
	15 5440595	2	Säätölevy 4 mm	Justerbricka 4 mm	Adjusting plate 4 mm
	15 5440594	4	Säätölevy 0.5 mm	Justerbricka 0.5 mm	Adjusting plate 0.5 mm
	16 40286	4	Kuusiok.ruuvi M8x45	Insexskruv M8x45	Screw M8x45
	17 33012	6	Mutteri	Mutter	Lock nut
	18 20012	4	Aluslevy	Bricka	Washer A10.5,black
	19 547543	4	Kartiokumi	Gummi	Rubber
	20 20005	2	Aluslevy	Bricka	Washer
	21 528870	2	Suksi	Skida	Ski
	22 40338	2	Ruuvi	Skruv	Screw
N	23 5342119	2	Ohjauskisko	Styrskena	Slide rail,hard metal
	24 E5293054-1	2	Muovipohja, suksi	Plastyta, skida	Plastic surface, ski
	25 33012	2	Mutteri	Mutter	Lock nut
	26 20015	2	Aluslevy	Bricka	Washer
	27 40286	6	Kuusiokoloruuvi	Insexskruv	Allen screw
	28 5240019	2	Kansi	Lock	Cover
	29 503145600	2	Välilevy	Mellanstycke	Spacer plate
	30 5440399	2	Levy	Stycke	Plate
	31 570025800	2	Vaimenninkumi	Dämparegummi	Damper,rubber
	32 549432	2	Pidätinlevy	Hållare stycke	Holder plate
N	33 5240897	1	Jousi 16 N/mm	Fjäder 16 N/mm	Spring 16 N/mm
	34 549493	4	Säätölevy	Justeringsshims	Washer
N	35 414803600	2	Iskunvaimennin	Stötdämpare	Shock absorber
	36 572034500	4	Holkki	Hylsa	Sleeve

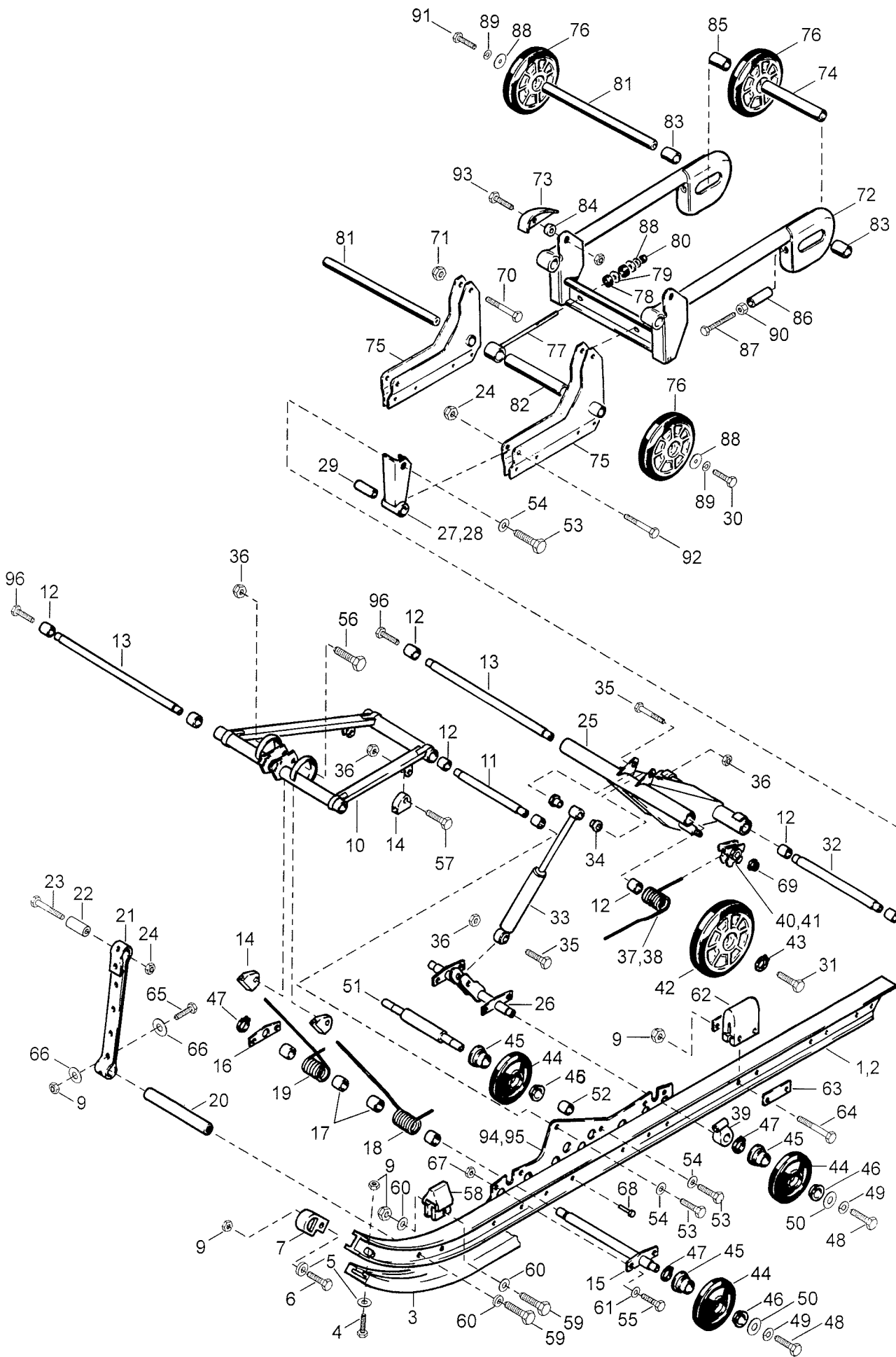
<<XXX>> Merkityt osat eivät ole saatavana varaosana

Artiklar märkta med <<XXX>> är ej tillgänglig som reservdelar

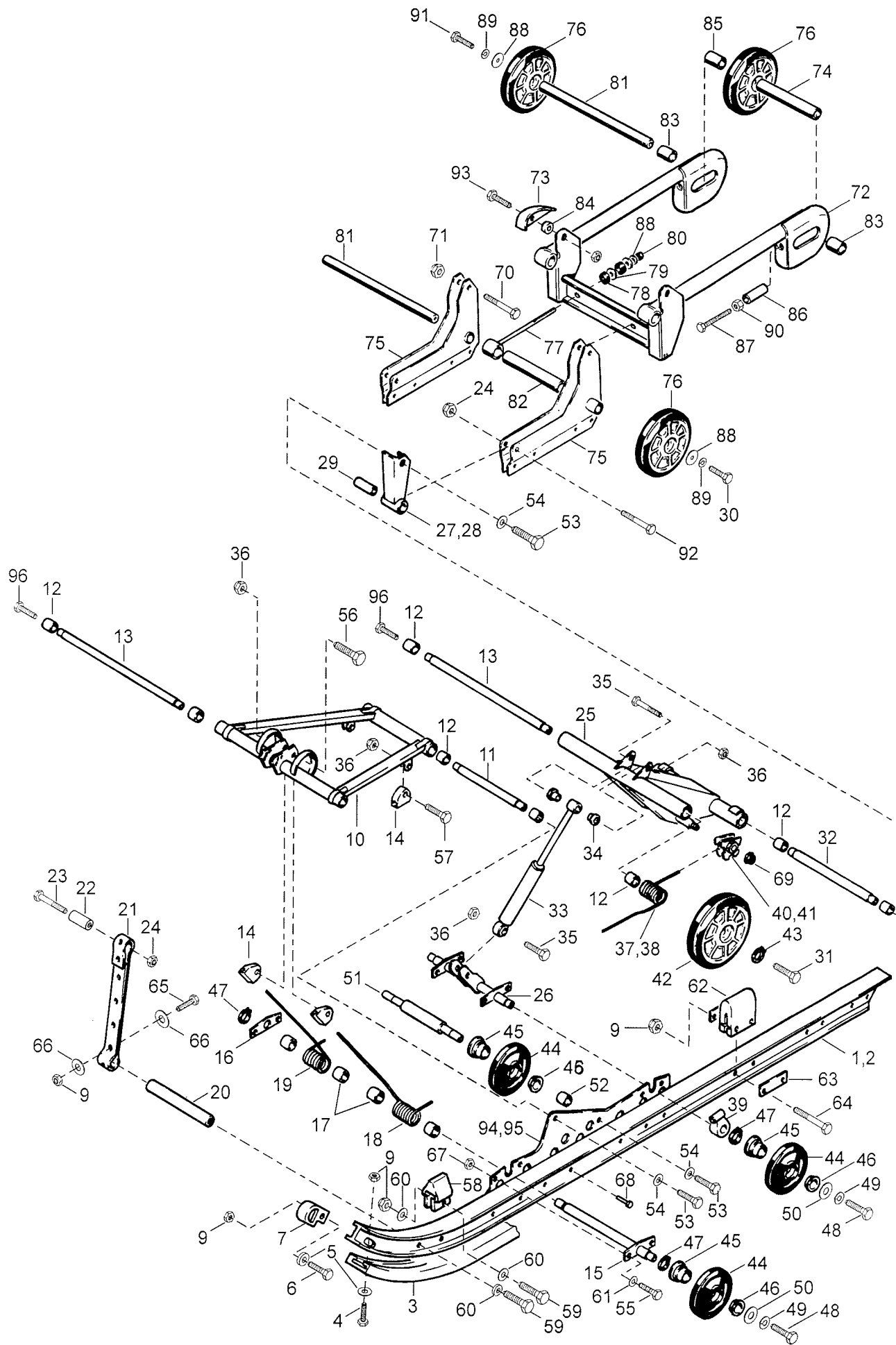
Parts marked with <<XXX>> are not available as spare parts



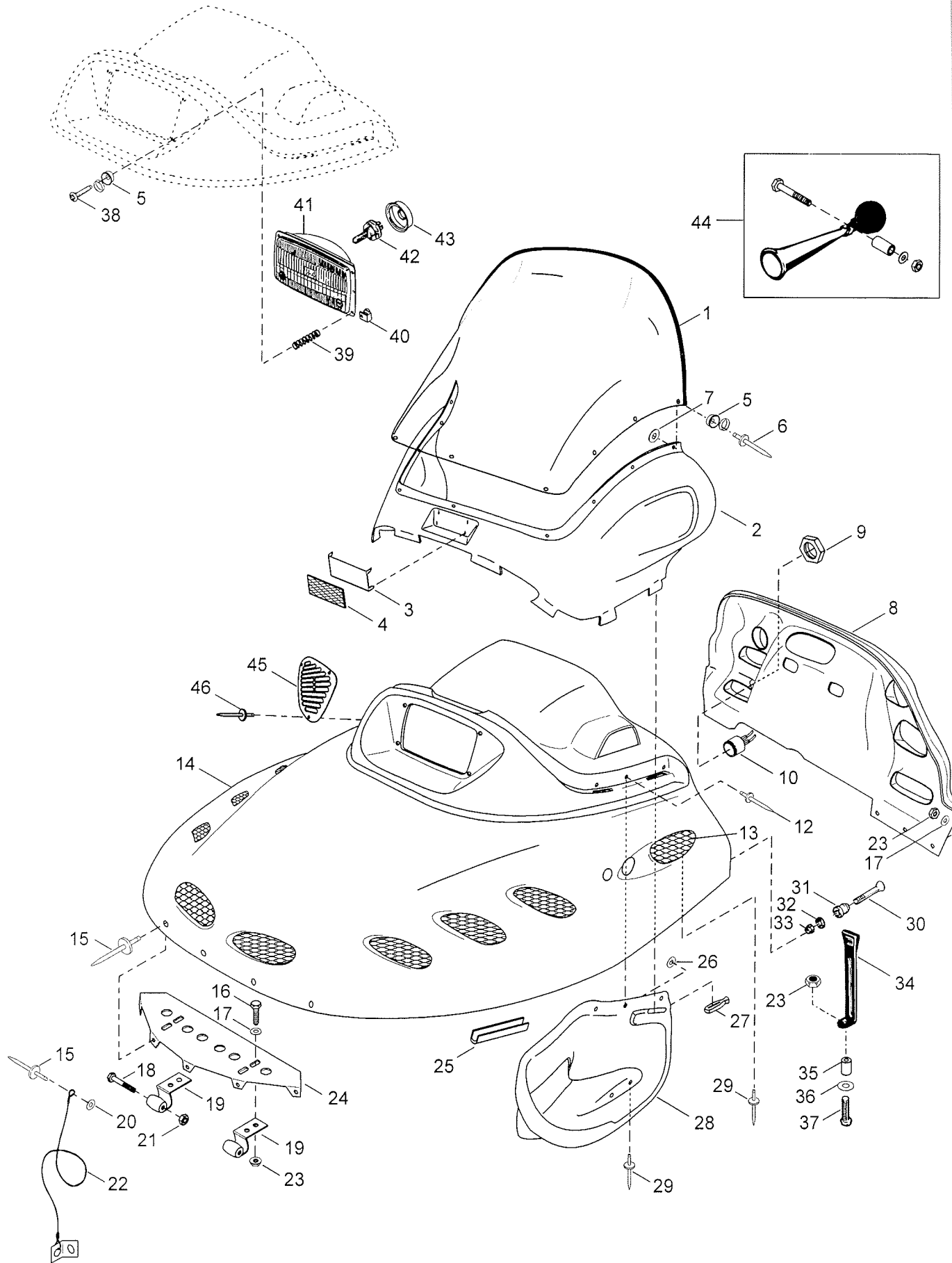
	Viite Ref. Ref.	Tilausnumero Reservdelsnr Part Number	FOREST FOX	Nimike	Benämning	Description
	1	539990	1	Variaattoriakseli	Variatoraxel	Shaft
	2	418763	1	Kiila	Kil	Key
	3	5340072	1	Akselin siirtolaippa	Axel flyttning bit	Shaft offset piece
N	4	40351	1	Ruuvi	Skruv	Screw
N	5	40344	2	K-kolor. kupukanta	Insexskruv	Allen screw
	6	534430	4	Laakeripesäpari	Lagerhuspar	Bearing housing set
	7	31B5-16	1	Laakeri	Lager	Bearing
	8	33011	1	Lukkomutteri M8	Låsmutter M8	Nut elastic M8
	9	539750	2	Vetopyörä SV 8 hamp.	Kugghjul 8-th.	Sprocket 8-tooth
	10	5340346	1	Vetoakseli	Drivaxel	Drive shaft
	11	20014	2	Aluslevy	Bricka	Washer
N	12	31001	1	Segerrengas	Låsring	Circlip
	13	31UC205	1	Laakeri	Lager	Bearing
	14	546421	1	Vastarengas	Gångfäste	Ring
	15	13035	1	Telamatto	Drivband	Track
N	16	10531	1	Ruuvi	Skruv	Screw
N	17	40337	4	Ruuvi	Skruv	Screw
N	18	5318322	x	Liukusolki	Bandspänne	Slide guide
N	19	5318323	x	Liukusolki	Skoning	Cleat guide



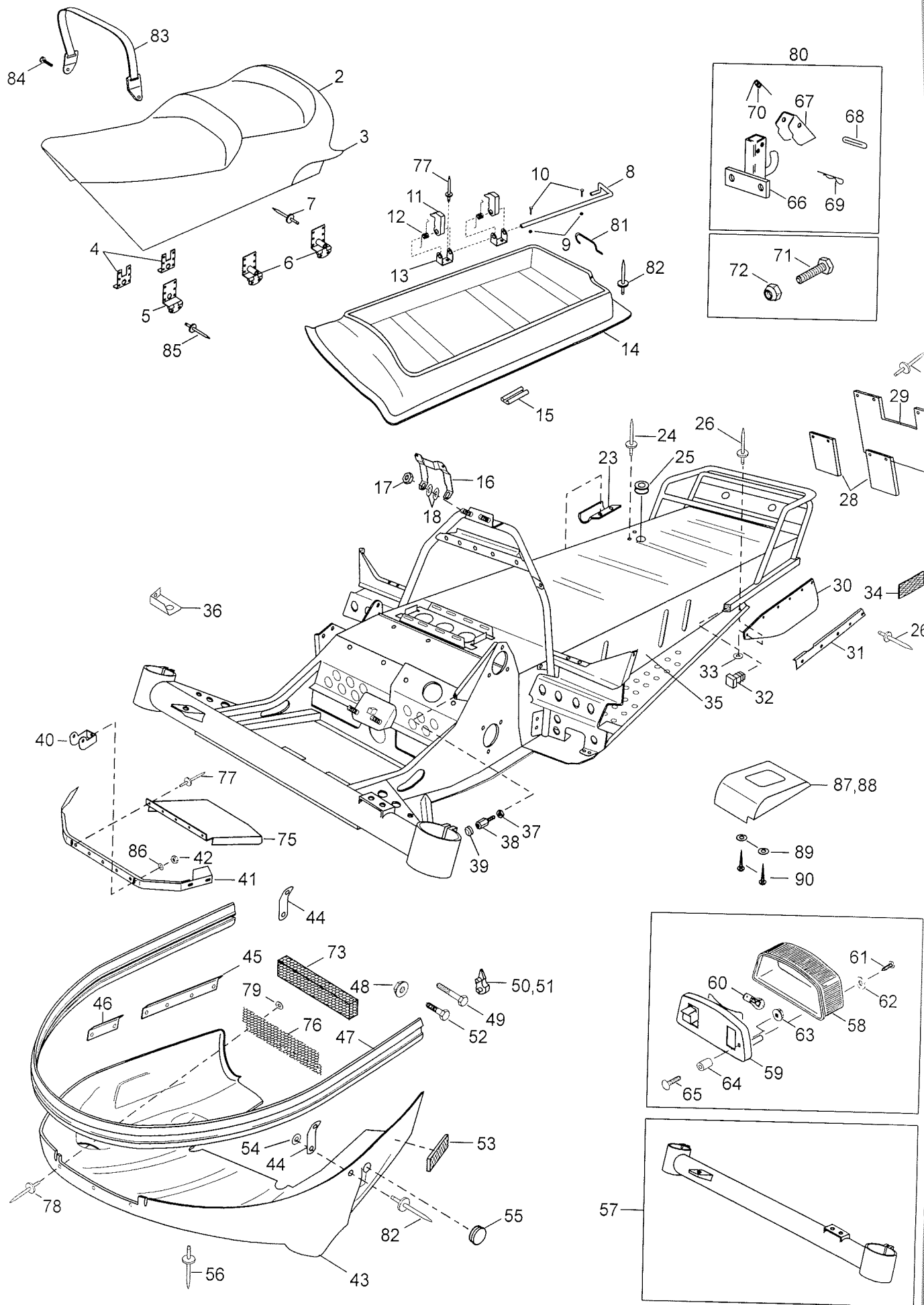
Viite Ref. Ref.	Tilausnumero Reservdelsnr. Part Number	FOREST FOX	Nimike	Benämning	Description
-	529708	x	Liukutelasto	Glidboggie	Slide rail system
1	538812	1	Liukurunko, vas.	Glidskena, vänster	Slide rail, L.H.
2	538813	1	Liukurunko, oik.	Boggieskena, höger	Slide rail, R.H.
3	549582	2	Liukupinta	Glidskena	Slide surface
4	40075	2	Ruuvi	Skruv	Screw
5	20 003	4	Aluslevy A6,4	Bricka A6,4	Washer A6,4
6	40031	2	Ruuvi	Skruv	Screw
N	7 534578	2	Liukunokka	Avbärare	Slide piece
9	33010	12	Lukitusmutteri M6	Låsmutter M6	Lock nut M6
10	538796	1	Keinuvarsi, etu	Fjädringsarm, främre	Rocker arm, front
11	548944	1	Nivelakseli	Boggieaxel	Boggie shaft
12	31051	8	Liukulaakeri	Glidlager	Slide Bearing
13	538945	2	Etu- / takavivun akseli	Axel	Shaft
14	548799	4	Liukupala	Glidbit	Crank block
15	538802	1	Etutukipyörän akseli	Stödhjul axel	Support wheel shaft
16	548469	2	Tukilappu	Stödplåt	Support plate
17	548841	4	Tukiholkki	Stödhylsa	Support sleeve
N	18 5241177	1	Jousi, vas. d=9,5	Fjäder, vänster d=9,5	Spring, L.H. d=9,5
N	19 5241178	1	Jousi, oik. d=9,5	Fjäder, höger d=9,5	Spring, R.H. d=9,5
20	546599	1	Remmin akseli	Remaxel	Belt shaft
21	536063	1	Rajoitinhihna	Stopprem	Stop belt
22	546065	1	Holkki	Hylsa	Sleeve
23	40009	1	Kuusioruuvi M8x50	Sexkantskruv	Hexagon screw
24	33011	3	Lukitusmutteri M8	Låsmutter M8	Lock nut M8
25	538801	1	Takakeinu	Gungarm, bakre	Rocking frame, rear
26	538803	1	Takakeinun akseli	Axel	Shaft
N	27 5440349	1	Vipu, vas.	Arm, vänster	Lever, L.H.
N	28 5440350	1	Vipu, oik.	Arm, höger	Lever, R.H.
29	545758	2	Holkki	Hylsa	Sleeve
30	40008	2	Kuusioruuvi M8x45	Sexkantskruv M8x45	Hexagon screw M8x45
N	31 40314	2	Ruuvi	Skruv	Screw
32	548946	1	Takakeinun akseli	Axel	Shaft
33	23051	1	Iskunvaim. KAYABA	Stöhdämpare KAYABA	Shock absorber KAYABA
34	544417	2	Holkki	Hylsa	Sleeve
35	40196	2	Kuusioruuvi M10x50	Sexkantskruv M10x50	Hexagon screw M10x50
36	33012	7	Lukitusmutteri M10	Låsmutter M10	Lock nut M10
37	538805	1	Jousi, vasen, d=10,5	Fjäder, vänster, d=10,5	Spring, L.H. d=10,5
38	538806	1	Jousi, oikea, d=10,5	Fjäder, höger, d=10,5	Spring, R.H. d=10,5
39	548804	2	Jousen liukupala	Fjäder glidbit	Spring crank block
40	572030800	1	Kiristyxsen säädin, vas.	Spännregulator, vänster	Adjustment Cam, L.H.
41	572030900	1	Kiristyxsen säädin, oik.	Spännregulator, höger	Adjustment Cam, R.H.
42	46030	2	Tukipyörä, pun.	Stödhjul, röda	Support wheel, red
43	31001	2	Lukkorengas 25x2	Låsring 25x2	Circlip 25x2
44	46035	6	Tukipyörä, pun.	Stödhjul, röda	Support wheel, red
45	28128-5	6	Sovitusholkki, iso	Justeringhylsa, stor	Adjusting sleeve, big
46	28128-6	6	Sovitusholkki, pieni	Justeringhylsa, små	Adjusting sleeve, small
47	31026	4	Lukkorengas 20x1,2	Låsring 20x1,2	Circlip 20x1,2
48	40036	4	Kuusioruuvi M8x20	Sexkantskruv M8x20	Hexagon screw M8x20
49	20014	4	Jousialuslevy A8	Fjäderbricka A8	Spring washer A8
50	20010	4	Korialuslevy A8,4	Bricka A8,4	Washer A8,4
51	538943	1	Tukipyöräakseli	Stödhjul axel	Support wheel shaft
52	548949	2	Holkki	Hylsa	Sleeve



Viite Ref. Ref.	Tilausnumero Reservdelsnr. Part Number	FOREST FOX	Nimike	Benämning	Description
53	40014	4	Kuusioruuvi M10x40	Sexkantsskruv M10x40	Hexagon screw M10x40
54	20005	4	Aluslevy A10,5	Bricka A10,5	Washer A10,5
55	40035	8	Kuusioruuvi M8x16	Sexkantsskruv M8x16	Hexagon screw M8x16
56	40018	1	Kuusioruuvi M10x55	Sexkantsskruv M10x55	Hexagon screw M10x55
57	40042	2	Kuusioruuvi M10x35	Sexkantsskruv M10x35	Hexagon screw M10x35
58	548330	2	Vaimenninkumi	Gummidämpare	Rubber damper
59	40241	4	Kuusiokoloruuvi M10x30	Sexkanthålskruv M10x30	Allen screw M10x30
60	548470	4	Aluslevy	Bricka	Washer
61	20004	8	Aluslevy A8,4	Bricka A8,4	Washer A8,4
62	570023100	2	Vaimenninkumi	Gummidämpare	Rubber damper
63	548387	4	Aluslevy	Bricka	Washer
64	40002	4	Kuusioruuvi M6x40	Sexkantsskruv M6x40	Hexagon screw M6x40
65	40031	2	Kuusioruuvi M6x25	Sexkantsskruv M6x25	Hexagon screw M6x25
66	20009	4	Korialuslevy A6,4	Bricka A6,4	Washer A6,4
67	33012	10	Lukitusmutteri M10	Låsmutter M10	Lock nut M10
68	544212	14	Niitti	Nit	Rivet
69	33200	2	Laippamutteri M6	Mutter M6	Nut M6
70	541857	2	Ruuvi M12x45	Skruv M12x45	Screw M12x45
71	33013	2	Lukitusmutteri M12	Låsmutter M12	Lock nut M12
			Jatkoperä	Förlängning	Extension
72	538142	1	Jatkoperä	Förlängning	Extension
73	548262	2	Matonrajoitin jatkoperä	Begränsare	Track guard
74	548236	2	Holkki	Hylsa	Sleeve
N 75	539255	1	Jatkonivel oik.	Förlängningsplatta höger	Extension plate R.H.
N 75	539254	1	Jatkonivel vas.	Förlängningsplatta vänster	Extension plate L.H.
76	46030	5	Tukipyörä	Hjul	Wheel
77	542061	2	Joustosäädin	Fjädringstav	Spring controller
78	542304	10	Joustinkumi	Gummidyna	Rubber
79	543547	12	Aluslevy	Bricka	Washer
80	33004	2	Mutteri	Mutter	Nut
81	546216	1	Taka-akseli	Bakaxel	Shaft, rear
82	542105	1	Holkki	Hylsa	Sleeve
83	546577	2	Holkki	Hylsa	Sleeve
84	546578	2	Holkki	Hylsa	Sleeve
85	546579	1	Holkki	Hylsa	Sleeve
86	546668	2	Holkki	Mutter	Sleeve
87	40239	2	Ruuvi	Skruv	Screw
88	20011	6	Korilevy	Bricka	Washer
89	20015	4	Jousialuslevvy	Fjäderbricka	Washer
90	33004	2	Mutteri	Mutter	Nut
91	40041	2	Ruuvi	Skruv	Screw
92	40008	2	Ruuvi	Skruv	Screw
93	40032	2	Ruuvi	Skruv	Screw
N 94	538793	1	Sivulevy, vas.	Fäste, vänster	Plate L.H.
N 95	538794	1	Sivulevy, oik.	Fäste, höger	Plate R.H.
N 96	40314	4	Ruuvi	Skruv	Screw

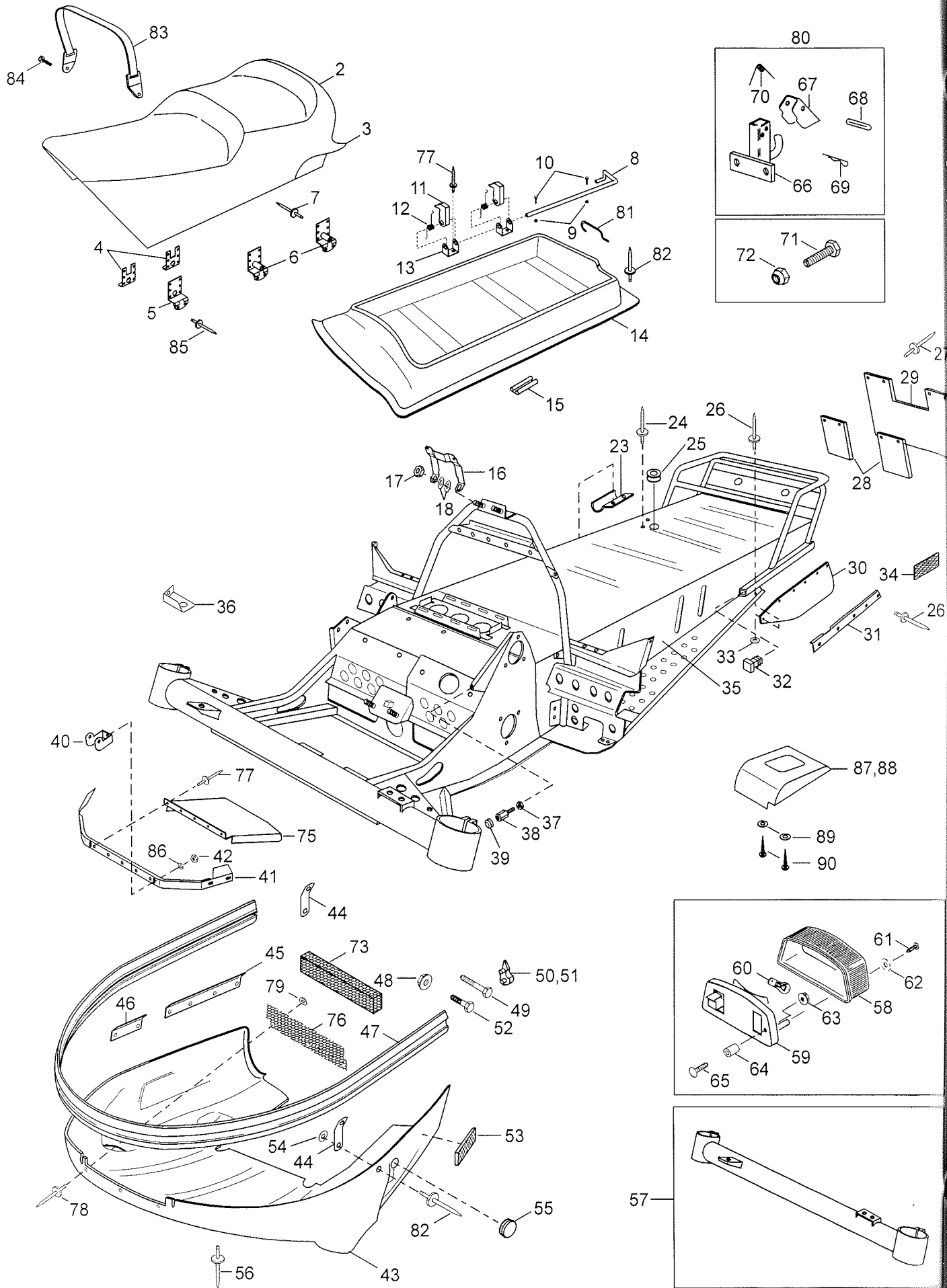


Viite Ref. Ref.	Tilausnumero Reservdelsnr Part Number	FOREST FOX	Nimitys	Benämning	Description
	1		Tuulilasi	Vindruta	Wind screen
	2		Tuulilasin alaosa	Vindruta nederdel	Wind screen lower part
	3		Heijastimen tukilevy	Reflex stöd	Reflector support
	4		Heijastin, kirkas	Reflex, klar	Reflector, clear
	-		Tuulilasin kiinnitysarja (sis. 5, 6 ja 7)	Vindruta fästsats (inneh. 5, 6 och 7)	Wind screen fastening kit (cons. 5, 6 and 7)
	5		Hattu	Hatt	Cap
N	6		Vetoniitti	Nit	Rivet
	7		Aluslevy	Bricka	Washer
N	8		Takakuomu	Bakkåpa, utan dekals	Rear hood, without decals
N	9		Mutteri	Mutter	Nut
N	10		Pakkisummeri	Backsummer	Reverse signal
	11		Vetoniitti	Nit	Rivet
	12		Vetoniitti	Nit	Rivet
	13		Suojaverkko	Snögaller	Snow protector
N	14		Konep., teipeittä	Motorhuv, utan dekal	Hood, without tapes
	15		Vetoniitti	Nit	Rivet
	16		Ruuvi	Skruv	Screw
	17		Aluslevy	Bricka	Washer
	18		Ruuvi	Skruv	Screw
	19		Sarana	Gångjärn	Hinge
	20		Aluslevy	Bricka	Washer
	21		Lukitusmutteri	Låsmutter	Lock nut
	22		Rajoitinvaieri	Anslagsvajer	Stop wire
	23		Lukitusmutteri	Låsmutter	Lock nut
	24		Saranan kiinnityslista	Fästlist	Fastening hinge
	25		Reunanauha	Kantlist	Muoltning
	26		Aluslevy	Bricka	Washer
N	27		Tuulilasin kiinnitin	Vindruta fäste	Wind screen fastening
	28		Ilman ohjain	Lyft styrning	Air covernor
	29		Vetoniitti	Nit	Rivet
	30		Uppokantaruuvi	Sänksskruv	Flush screw
	31		Vastarulla	Motrulle	Counter roller
	32		Aluslevy	Bricka	Washer
	33		Lukitusmutteri	Låsmutter	Lock nut
	34		Vedin	Dragstycke	Puller
	35		Holkki	Hylsa	Sleeve
	36		Aluslevy	Bricka	Washer
	37		Ruuvi	Skruv	Screw
	38		Uppokantaruuvi	Sänksskruv	Flush screw
	39		Jousi	Fjäder	Spring
	40		Lampun mutteri	Lampa mutter	Bulb nut
	41		Etuvälo	Strålkastare	Front light
	42		Lamppu	Lampa	Bulb
	43		Suojakumi	Gummi	Rubber
	44		Pallotorvi	Bollhorn	Ball horn
N	45		Suojaverkko	Snögaller	Snow protector
N	46		Niitti	Nit	Rivet

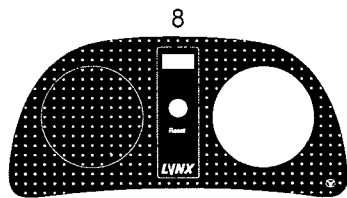


Viite Ref. Ref.	Tilausnumero Reservdelsnr Part Number	FOREST FOX	Nimitys	Benämning	Description	
N	2	5242662	1	Istuin kok.	Dyna kompl.	Seat assy
N	3	5342666	1	Istuinpäällinen	Dyna överdrag	Seat cover
N	4	5441278	2	Lukon vastakappale	Motstycke till gångjärn	Locking plate weld
N	5	5441918	1	Sarana	Gångjärn	Hinge
N	6	5441279	2	Sarana+kierreholkki	Dynagångjärn	Seat hinge weld
N	7	36043	30	Vetoniitti	Nit	Rivet
N	8	539875	1	Käyttötanko	Lås stång	Locking lever
N	9	33008	2	Lukitusmutteri	Mutter	Nut
N	10	40144	2	Ruuvi	Skruv	Screw
N	11	549605	2	Lukkokieli	Lås	Locking device
N	12	5441847	2	Lukon jousi	Fjäder	Spring
N	13	5441362	2	Käyttötangon korva	Lås stång stöd	Using grip support
N	14	5242664	1	Istuinkotelo	Dynlåda	Seat housing
N	15	5442641	x	Tiiviste	Tätning	Seal
	16	5340085	1	Takakuomun tuki	Bakkåpas stöd	Hood rear support
	17	33201	4	Laippamutteri	Mutter	Nut
	18	20004	4	Aluslevy	Bricka	Washer
	23	543384	1	Johdonsuoja	Kabel täcke	Cable cover
	24	36005	2	Vetoniitti	Nit	Rivet
	25	28350	1	Läpivienti	Genomföring	Grommet
	26	36005	2	Vetoniitti	Nit	Rivet
	27	36037	2	Vetoniitti	Nit	Rivet
	28	537576	2	Roiskeläpän tuki	Stöd till stänkskydd	Support fo snow guard
	29	544355	1	Roiskeläppä	Stänkskydd	Splash guard
	30	549201	2	Sivuroiskeläppä	Stöd till stänkskydd	Support for splash guard
	31	539588	1	Sivuroiskeläpän tuki vas.	Sidostänkskydd vänster	Splash quard L.H.
	31	539589	1	Sivuroiskeläpän tuki oik.	Sidostänkskydd höger	Splash quard R.H.
	32	28232	2	Peitetulppa	Täckplugg	Plug
	33	20008	2	Aluslevy	Bricka	Washer
	34	414510200	2	Heijastin, kelt.	Reflex, gul	Reflector, yellow
N	35	5242105	1	Runko	Chassie	Chassis
	36	549952	1	Puskurin tuki, oik.	Stöd till stötfångare, höger	Support for bumper R.H.
	36	549954	1	Puskurin tuki, vas.	Stöd till stötfångare, vänste	Support for bumper L.H.
	37	33004	1	Lukitusmutteri	Låsmutter	Lock nut
	38	5440135	1	Säätöruuvi	Justeringskruv	Adjustment screw
	39	570025100	1	Kumipuskuri	Gummi dämpare	Rubber bumper
	40	539610	2	Saranan runko	Gångjärns fäste	Hinge frame
	41	539885	1	Saranan kiinnityslista	Fästlist	Fastening hinge
	42	40115	2	Mutteri	Mutter	Nut
	43	529497	1	Keulamuovi	Front plast	Bottom pan
	44	543841S	6	Johdon pidin	Kabel hållare	Cabel holder
	45	546852	2	Kuomun ohjain	Styring	Guide
	46	542471	2	Kuomun ohjain	Styring	Guide
	47	529496	1	Puskuri	Stötfångare	Bumper
	48	33200	2	Laippamutteri	Mutter	Nut
	49	40031	2	Ruuvi	Skruv	Screw
	50	549096L	1	Pääte, vasen	Plugg, vänster	Plug L.H.
	51	549096R	1	Pääte, oikea	Plugg, höger	Plug R.H.
	52	40030	16	Ruuvi	Skruv	Screw
	53	21121	2	Heijastin, kelt.	Reflex, gul	Reflector, yellow
	54	20002	6	Aluslevy	Bricka	Washer
	55	28260530	1	Kumitulppa	Gummi plugg	Rubber plug
	56	36072	30	Vetoniitti	Nit	Rivet

544373P
Belkengjärn?
kilninko



Viite Ref. Ref.	Tilausnumero Reservdelsnr Part Number	FOREST FOX	Nimitys	Benämning	Description
57	529466	1	Etupalkki	Frambalk	Face bar
58..65	5341214	1	Takavallo kok.	Baklyktg kompl.	Rear light assy
58	414513700	1	Takavalon lasi	Baklyktglas	Rear light glas
59	414979400	1	Takavalon pohjalevy	Bakljus	Rear light
60	410504000	1	Lamppu	Lampa	Bulb
61	414516300	2	Ruuvi	Skrev	Screw
62	414516400	2	Aluslevy	Bricka	Washer
63	33200	2	Mutteri	Mutter	Nut
64	549103	2	Holkki	Hylsa	Sleeve
65	40065	2	Ruuvi	Skruv	Screw
66	545224	1	Vetokoukku	Dragkrok	Draw hook
67	545225	1	Salpa	Spärr	Latch
68	41012	1	Putkisokka	Rörsprint	Cotter
69	41029	1	Neulasokka	Nålsprint	Needle pin
70	545693	1	Palautusjousi	Returfjäder	Return spring
71	40314	2	Kuusioruuvi	Sexkantskruv	Hexagon screw
72	33012	2	Lukitusmutteri	Låsmutter	Lock nut
73	5341968	1	Suodatin	Filter	Filter
75	5341951	1	Ilmanohjain	Luftstyrning	Air deflector
76	5341949	1	Keulaverkko	Snögaller	Front grill
77	36083	x	Niitti (teräs)	Nit	Rivet
78	36002	3	Niitti (alumiini)	Nit	Rivet
79	20037	3	Aluslevy	Bricka	Washer
80	545228	1	Vetokoukku kok.	Dragkrok kompl.	Draw hook assy
N 81	5441849	1	Rajoitin	Begränsare	Stopper
N 82	36036	13	Vetoniitti	Nit	Rivet
N 83	5341468	1	Istuinremmi	Dyn bälte	Strap for seat
N 84	40305	2	Kuusiokoloruuvi	Insexskruv	Screw
N 85	36489	6	Niitti	Nit	Rivet
86	20009	4	Aluslevy	Bricka	Washer
N 87	414975300	1	Jalkatuki oik.	Fotstöd höger	Footrest R.H.
N 88	414975400	1	Jalkatuki vas.	Fotstöd vänster	Footrest L.H.
N 89	224061121	4	Aluslevy	Bricka	Washer
N 90	365901100	4	Ruuvi	Skruv	Screw



8

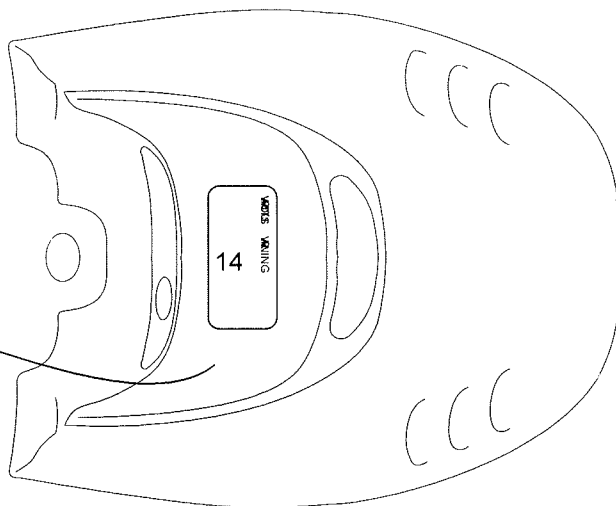


11



9

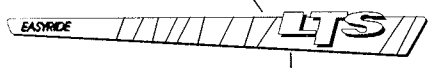
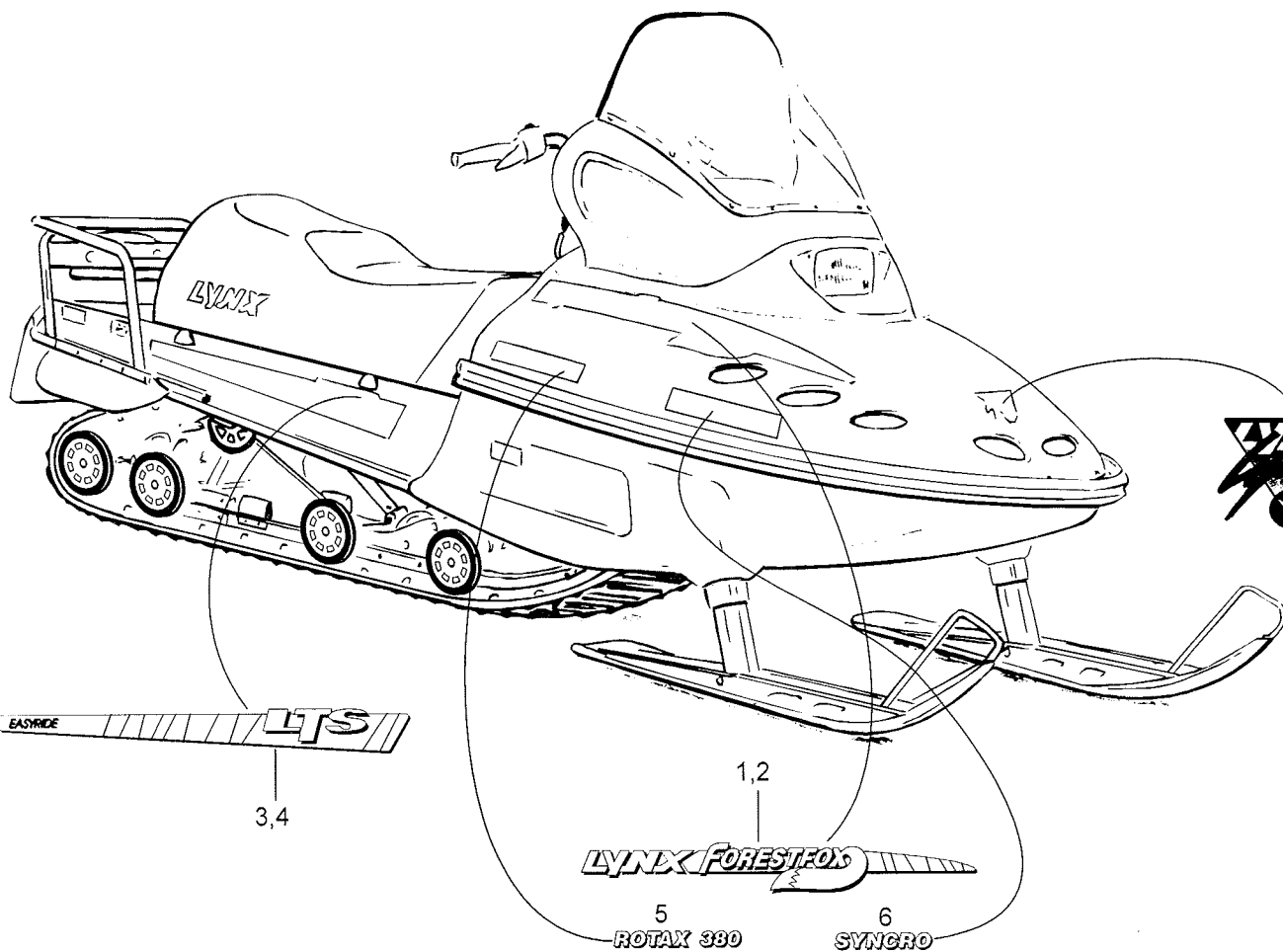
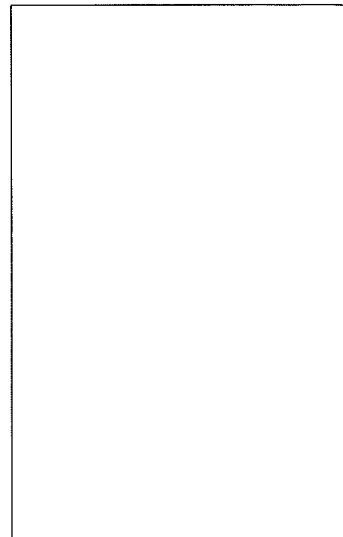
15



14



13



3,4



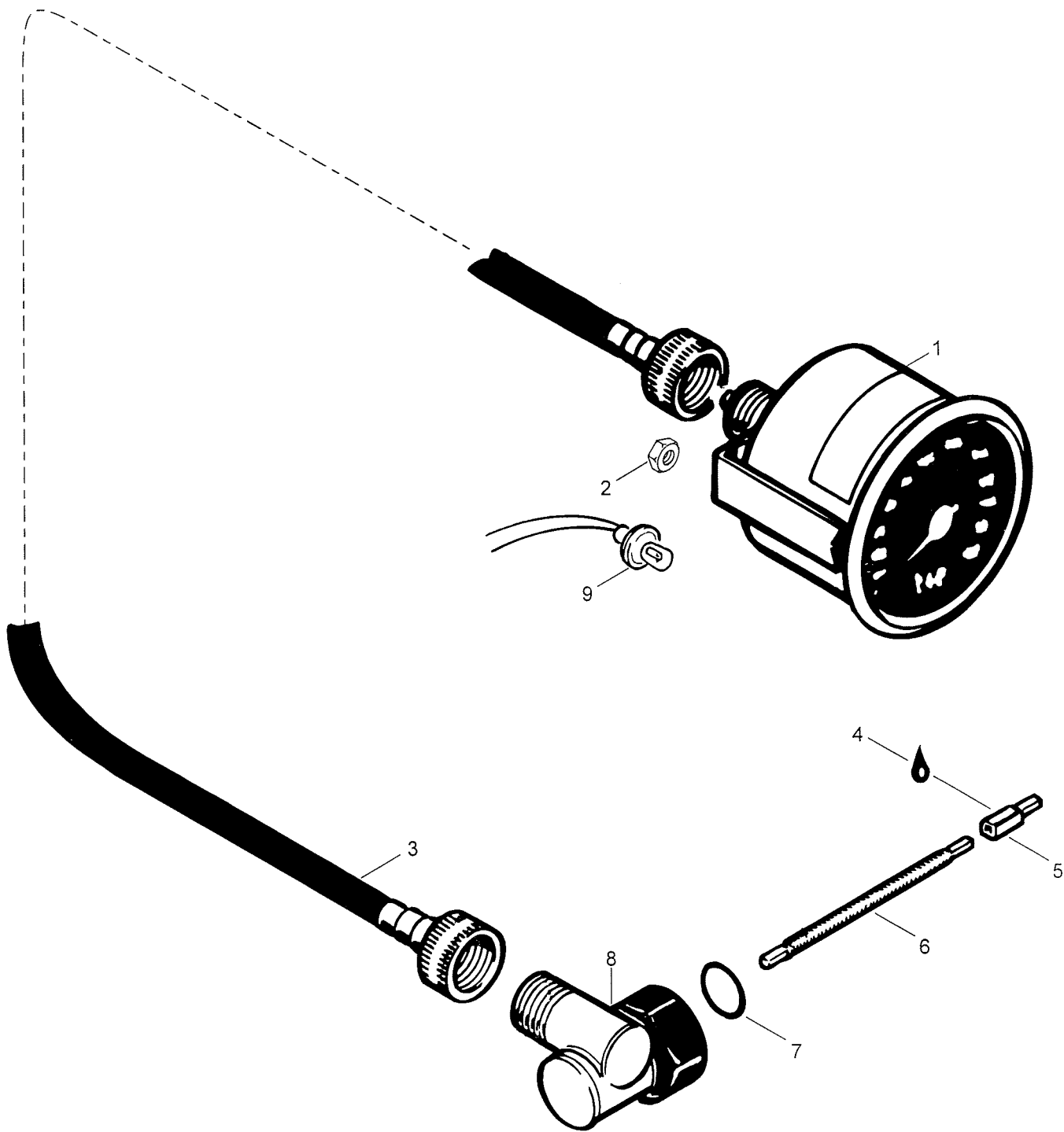
5 ROTAX 380

6 SYNCHRO



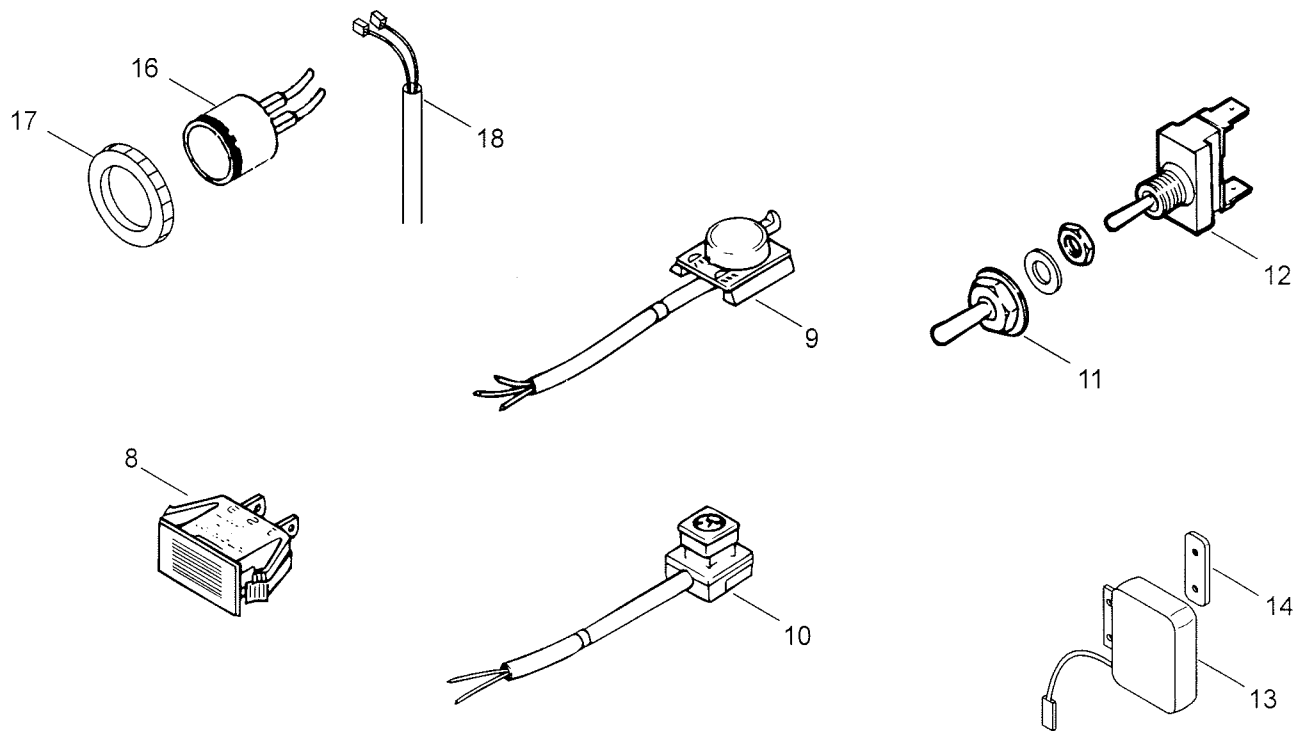
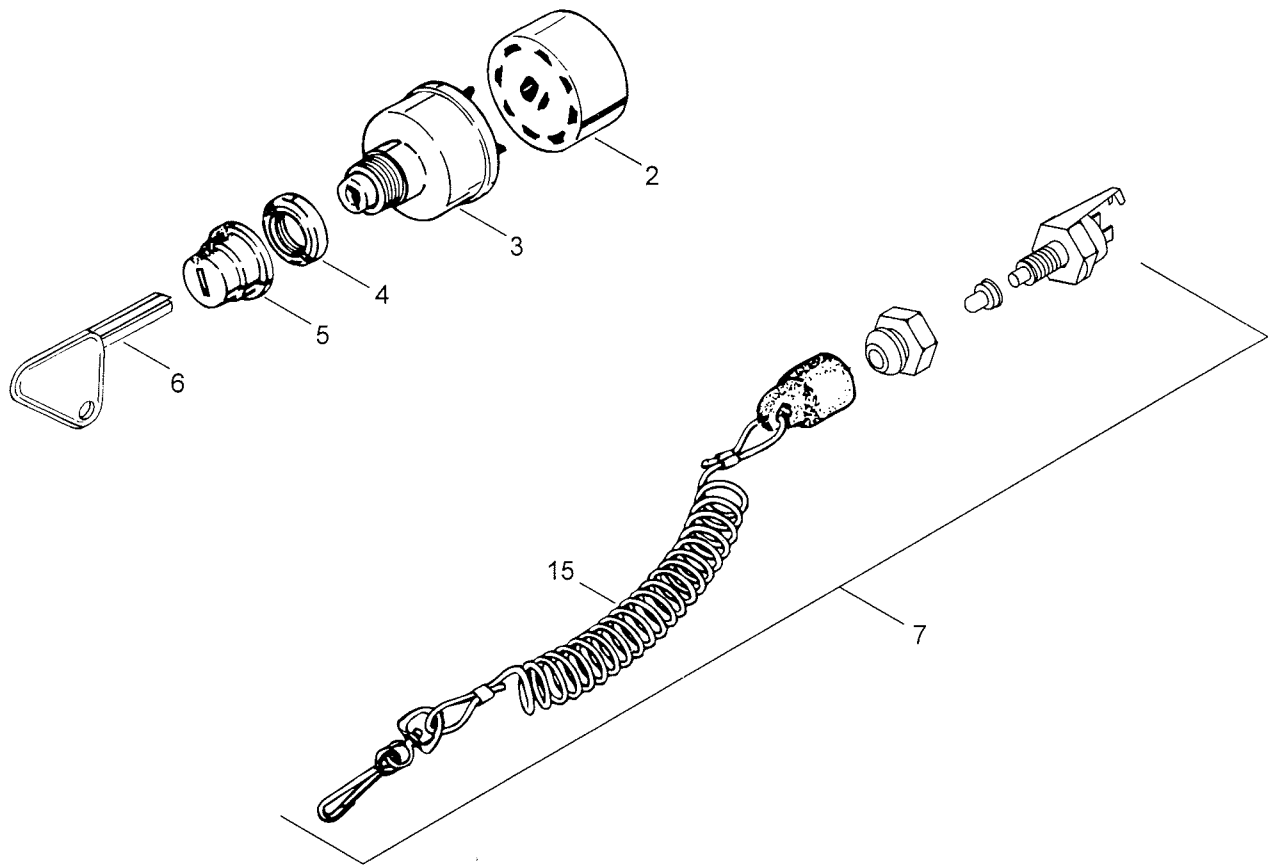
7

Viite Ref. Ref.	Tilausnumero Reservdelnr. Part Number	FOREST FOX	Nimitys	Benämning	Description	
1	5340117	1	Forest Fox teippi oik.	Forest Fox dekal höger	Forest Fox decal R.H.	
2	5340118	1	Forest Fox teippi vas.	Forest Fox dekal vänster	Forest Fox decal L.H.	
3	5340125	1	LTS teippi oik.runko	LTS dekal höger	LTS decal R.H.	
4	5340126	1	LTS teippi vas.runko	LTS dekal vänster	LTS decal L.H.	
5	5440119	2	Rotax teippi	Rotax dekal	Rotax decal	
6	5440124	2	Syncro teippi	Syncro dekal	Syncro decal	
7	549158	1	Lynx teippi	Lynx dekal	Lynx decal	
8	5340120	1	Mittari teippi	Instrument dekal	Dash decal	
N	9	5442902	1	Ohjeteippi	Instruktion dekal	Instructio decal
11	5440123	1	Vaihteisto teippi syncro	Reverse dekal/syncro	Reverse decal/syncro	
13	5440635	1	Ohjeteippi	Instruktion dekal	Instructio decal	
14	546819	1	Ohjeteippi	Instruktion dekal	Instructio decal	
N	15	414631900	x	Äänieristelevy (74"x34")	Isolering (74"x34")	Foam acoustic (74"x34")
N	5342901	1	Kuomun teipit-sarja sisältää teipit 1, 2, 5, 6, 7, 8, 9 ja 11	Motorhuv dekal-serien innehåller dekalerna 1, 2, 5, 6, 7, 8, 9 ja 11	Hood Decal-series consist of the decals 1, 2, 5, 6, 7, 8, 9 ja 11	
	5340116	1	Runkoteipit-sarja sisältää teipit 3 ja 4	Dekal chassie-serien innehåller dekalerna 3 och 4	Decal chassis-series consist of the decals 3 and 4	

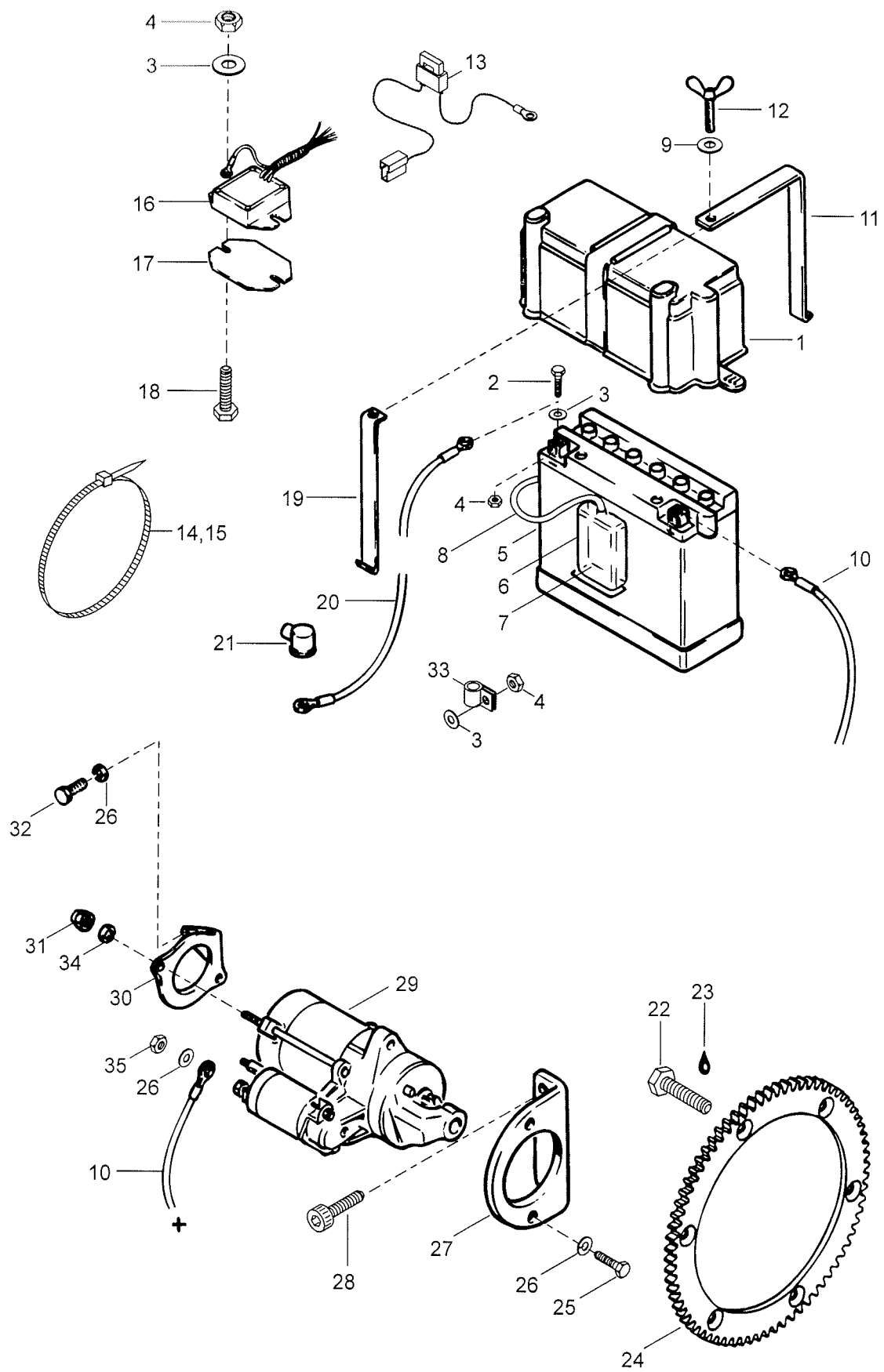


Viite Ref. Ref.	Tilausnumero Reservdelsnr Part Number	FOREST FOX	Nimike	Benämning	Description
1	35018	1	Nopeusmitt. 0-120	Hastigh.mätare 0-120	Speedometer 0-120
2	33009	2	Mutteri	Mutter	Nut
3	45008	1	Vaijeri	Vajer	Wire
4	-XXX-	x	Liima, Loctite 2701	Lim, Loctite 2701	Glue, Loctite 2701
5	542013	1	Kiinnitin	Fäste	Fastening
6	45009	1	Välivaijeri	Mellanvajer	Square pin
7	20044	1	Tiiviste	Packningsring	Gasket
8	35002	1	Kulmavaihde, syncro	Vinkelväxel, syncro	Angle gear, syncro
9	5320925	1	Hehku	Lampa	Bulb

<<XXX>> Merkityt osat eivät ole saatavana varaosina
 Artiklar märkta med <<XXX>> är ej tillgänglig som reservdelar
 Parts marked with <<XXX>> are not available as spare parts



Viite Ref. Ref.	Tilausnumero Reservdelsnr. Part Number	FOREST FOX	Nimitys	Benämning	Description
	2 572150700	1	Liitin, 4-osainen	Koppling, 4-del.	Adapter, 4-parts
	3 42019	1	Virtalukko	Tändlås	Ignition switch
	4 410107800	1	Mutteri	Mutter	Nut
	5 570013700	1	Suojus	Skydd	Cover
N	6 414991700	1	Virta-avain aihio	Startnyckel nr ämne	Ignition key plank
N	7 544957	1	Hätäkatkaisin kok.	Nödstopp	Emergyswisch
	8 410109500	1	Varoitusvalo, tuorev.	Varminglampa, oljenivå	Sign. light, oil level
	9 414612600	1	Valonvaihdin	Omkopplare	Switch
	10 414612700	1	Pysäyttinappi	Stoppknapp	Stop button
	11 570013900	2	Katkaisijan suojakumi	Gummiskydd	Adapter cover
	12 410110700	2	Katkaisija	Kopplare	Adapter
	13 549370	1	Jännitteensäädin	Spänningregulator	Voltage regulator
	14 543720	1	Kiinityslevy	Fästplatta	Fastening
	15 4299163	1	Hätäkatkaisijan naru	Lås	Switch cup
N	16 414792102	1	Pakkisummeri	Backing summer	Back up alarm
N	17 414805101	1	Pakkisum. mutteri	Mutter till summer	Back up alarm nut
N	18 5442124	1	Pakkisummerin johto	Kabel till summer	Back up alarm cable



LISÄVARUSTEET

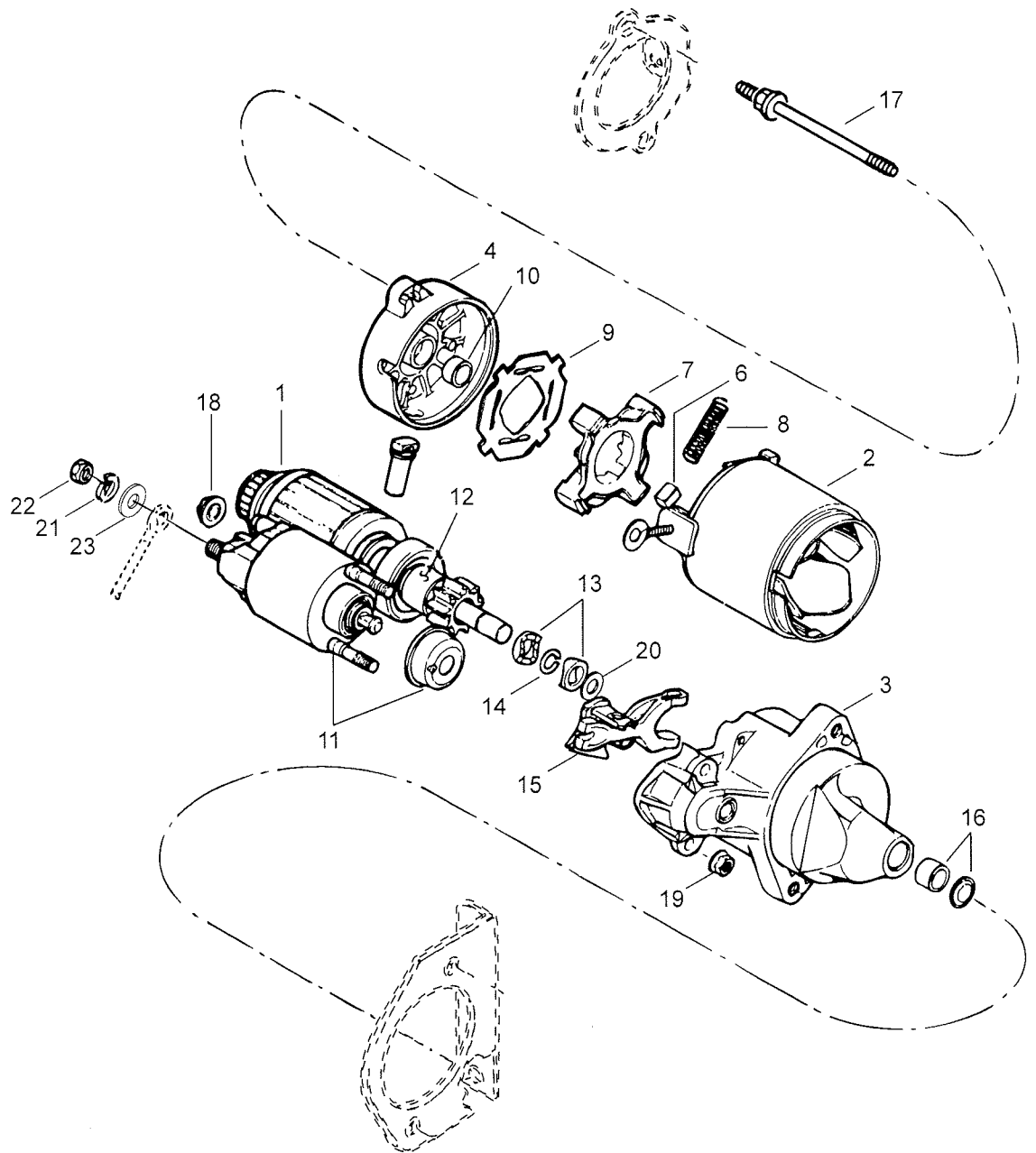
TILLBEHÖR

ACESSORIES

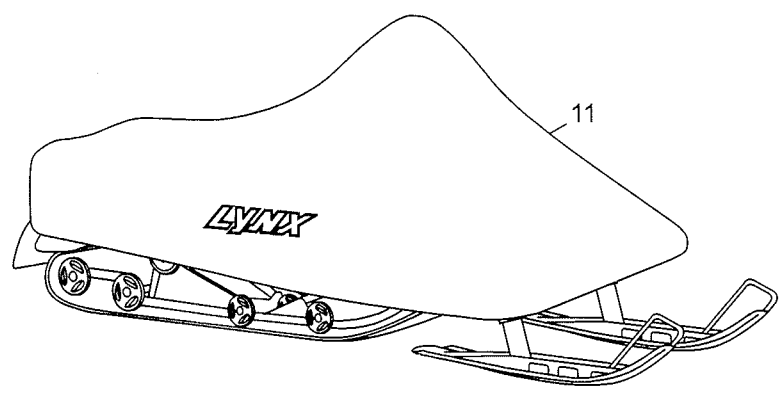
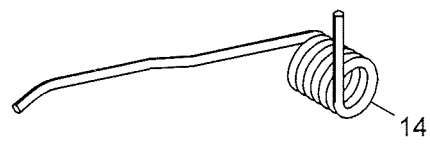
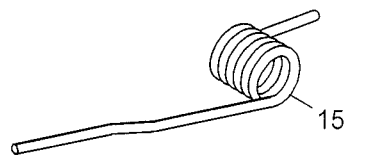
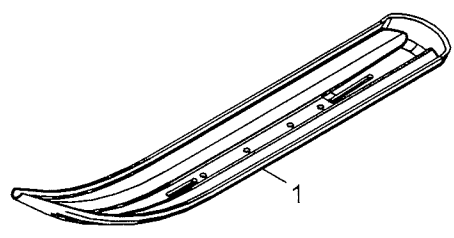
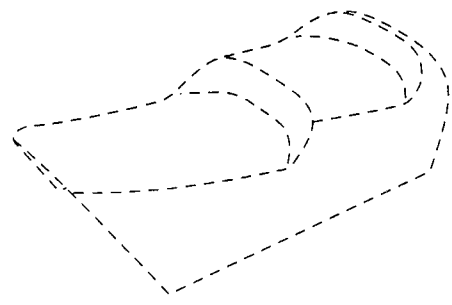
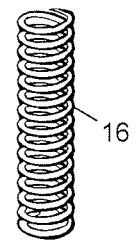
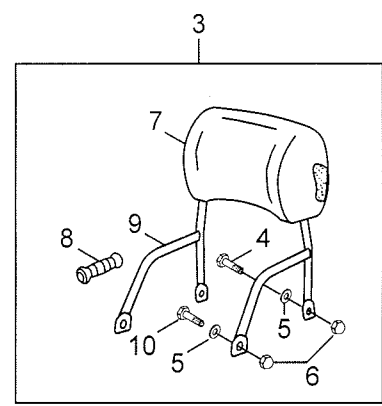
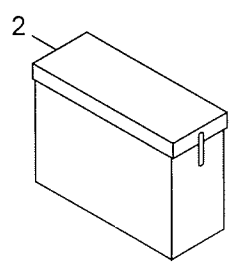
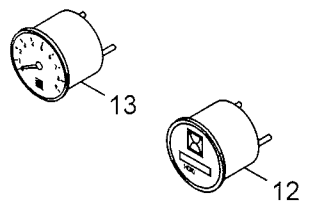
Viite Ref. Ref.	Tilausnumero Reservdelnr. Part Number	FOREST FOX	Nimitys	Benämning	Description
-	5340652	-	Sähköstartisarja	Elstartsats	Electric starter assy
1	570022000	2	Akun kansi	Skyddshuv	Battery rubber cover
2	40115	2	Ruuvi	Skruv	Screw
3	20003	5	Aluslevy	Bricka	Washer
N 4	33011	6	Lukkomutteri	Låsmutter	Lock nut
5	410301100	1	Akku	Batteri	Battery
6	1461402	1	Ylivuotopullo	Spillflaska	Overflow bottle
7	28076	1	O-rengas	O-ring	o-ring
N 8	39055	4	Ylivuotoputki	Slang	Hose pipe
N 9	20052	1	Jousialuslevy	Fjäderbricka	Lockwasher
10	549886	1	Suojasp. / kaapeli +	Skyddsslang / kabel +	Tubing / cable +
11	549888	1	Akun kiinnike	Batterihållare	Battery fastening
12	40108	1	Ruuvi	Skruv	Screw
N 13	5440064	1	Latausjohto	Laddnings cabel	Loading cable
N 14	27100	1	Nippuside	Buntbund	Tie rap
N 15	27026	5	Nippuside	Buntbund	Tie rap
N 16	5441337	1	Tasasuuntaaja kok.	Likriktare komp.	Rectifier assy
17	544741	1	Jäähdytyslevy	Kylplåt	Cooling plate
18	40030	2	Ruuvi	Skruv	Screw
19	549889	1	Akun kiinnike	Batterihållare	Battery fastening
20	549887	1	Kaapeli -	Kabel-	Cable -
N 21	42673580	2	Kaapelin suoja	Kabelskydd	Rupper cover
N 22	40327	6	Ruuvi	Skruv	Screw
N 23	32112	x	Loctite 270/vihreä	Loctite 270/vihreä	Loctite 270/vihreä
N 24	414807500	1	Hammaskenä Z=86	Startkrans Z=86	Ring gear Z=86
25	40036	2	Ruuvi	Skruv	Screw
26	20014	4	Aluslevy	Bricka	Washer
N 27	420951415	1	Kiinnike, etu	Hållare	Fastening
28	40305	2	Ruuvi	Skruv	Screw
N 29	410212400	1	Starttimootori	Startmotor	Starter
N 30	5340781	1	Kiinnike, taka	Hållare	Support
31	33009	2	Lukkomutteri	Låsmutter	Lock nut
N 32	40066	1	Ruuvi	Skruv	Screw
N 33	27025	1	Kaapelin pidin	Kabel hållare	Wire clamp
N 34	20002	2	Aluslevy	Bricka	Washer
N 35	33003	1	Mutteri	Mutter	Nut

16A Y2018

tasasuunnin



Viite Ref. Ref.	Tilausnumero Reservdelnr. Part Number	FOREST FOX	Nimitys	Benämning	Description
	1 410210200	1	Roottori	Rotor	Rotor assy
	2 410209500	1	Staattori	Stator	Hausing starter
	3 410210800	1	Laakeripesä	Lagerhus	Bearing housing
	4 410210000	1	Päätylevy	Bakre gavel	End frame
N	5..20 410212400	1	Sähköstartti koott.	Elektrisk start kompl.	Electric starter assy
	6 410209600	4	Hiili	Kol	Brush
	7 410209700	1	Hiilisilta	Kolhållare	Brush holder
	8 410209800	4	Jousi	Fjäder	Spring
	9 410209900	1	Eristyslevy	Isoleringsplatta	Isolating plate
	10 410210100	1	Hela	Glidlager	Bushing
	11 410210300	1	Solenoidi täyd.	Solenoid kompl.	Magnetic switch assy
	12 410210400	1	Kytkin	Startdrev	Clutch drive assy
N	13 410212500	2	Lukkorengas	Låsring	Lock ring
N	14 410212600	1	Lukkorengas	Låsring	Circlip
	15 410210700	1	Vipu	Hävarm	Control lever
	16 410210900	1	Liukulaakeri	Glidlager	Bushing
	17 410212000	2	Ruuvi M5	Skruv M5	Screw M5
	18 410211100	1	Kuusiomutteri M8	Sexkantmutter M8	Hexagon nut M8
	19 410211200	2	Mutteri	Mutter	Nut
	20 410211300	1	Aluslevy	Bricka	Washer
	21 420945752	1	Lukituslevy	Låsplåt	Lock washer
	22 228081045	1	Mutteri	Mutter	Nut
	23 224081171	1	Aluslevy	Bricka	Flat washer

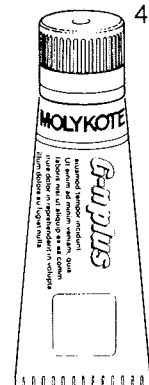
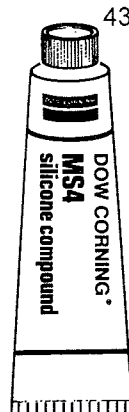
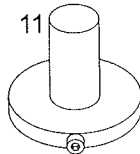
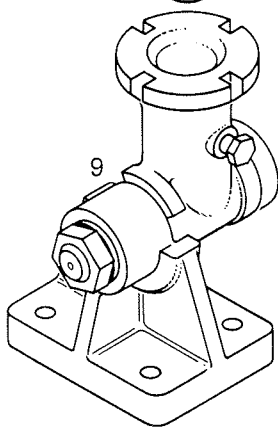
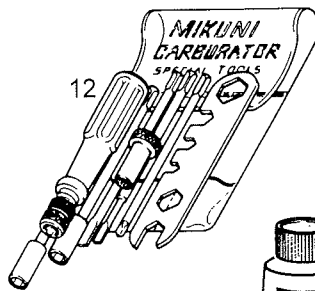
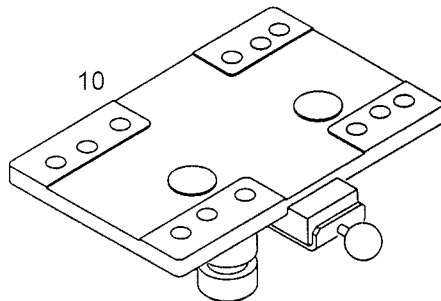
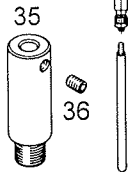
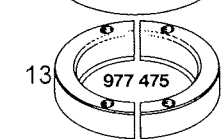
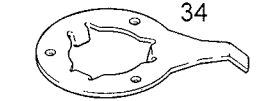
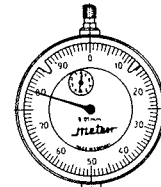
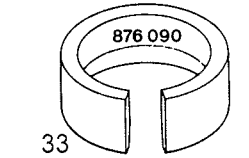
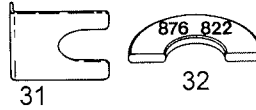
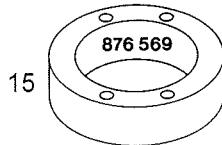
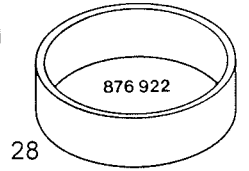
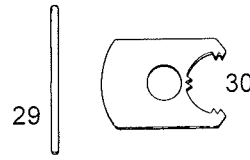
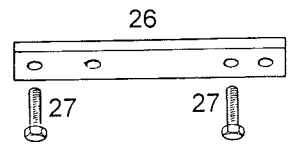
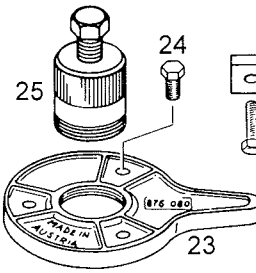
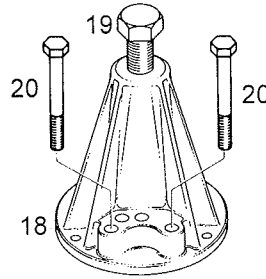
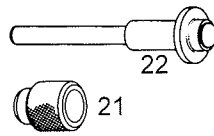
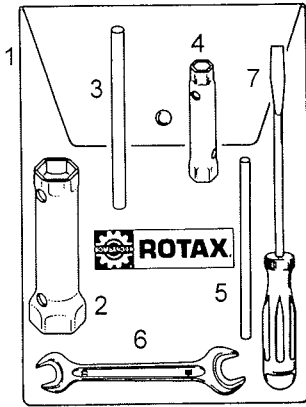
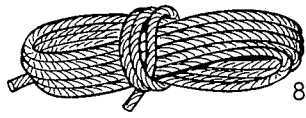


LISÄVARUSTEET

TILLBEHÖR

ACCESSORIES

Viite Ref. Ref.	Tilausnumero Reservdelnr. Part Number	FOREST FOX	Nimitys	Benämning	Description
1	E5293054-1	2	Pohjamuovi, musta	Skidpelag, svart	Skiliner, black
1a	E5293054-1P	2	Pohjamuovi, pun.	Skidpelag, röd	Skiliner, red
1b	5340865	2	Pohjamuovi, leveä	Skidpelag, bred	Skiliner, wide
2	7820085	1	Tavaraboksi	Gods box	Goods box
3	537563	1	Selkänojasarja (pos.4-10)	Ryggstöd, kompl.(pos.4-10)	Seat back kit (pos.4-10)
4	40121	2	Ruuvi	Skruv	Screw
5	20060	4	Aluslevy	Bricka	Washer
6	33049	4	Hattumutteri	Mutter	Nut
7	537203	1	Selkänojapehmuste	Ryggstödstoping	Foam
8	547211	2	Käsikahva	Handtag	Backrest pad
9	537670	1	Selkänoja hits.	Ryggstödrör	Backrest welded
10	40153	2	Ruuvi	Skruv	Screw
11	7820052	1	kelkkapeite	Scooter kapel	Cover
12	861748200	1	Tuntimittari	Timmeter	Kit meter hour
13	35019	1	Kierroslukumittari	Varvräknare	Tachometer
14	529896	1	Jousi oikea, d=10	Fjäder höger, d=10	Spring R.H. d=10
14	529895	1	Jousi vasen, d=10	Fjäder vänster, d=10	Spring L.H. d=10
15	5342228	1	Jousi oikea, d=11	Fjäder höger, d=11	Spring R.H. d=11
15	5342229	1	Jousi vasen, d=11	Fjäder vänster, d=11	Spring L.H. d=11
16	529756	2	Jousi, 18 N/mm	Fjäder, 18 N/mm	Spring, 18 N/mm
16	529756	2	Jousi, 22 N/mm	Fjäder, 22 N/mm	Spring, 22 N/mm



Viite	Tilausnumero	ROTAX	Nimitys	Benämning	Description	
Ref.	Reservdelsnr	377				
Ref.	Part Number					
N	1...8	420887354	1	Työkalusarja	Verktygsats	Tool set
	1	420876197	1	Työkalupussi	Verktygspåse	Tool bag
	2	420876210	1	Hylsy 21/26mm	Hylsa 21/26mm	Socket Wrench 21x26
	3	420977420	1	Kahva	Handtag	Grip
	4	420876227	1	Hylsy 10x13	Hylsa 10x13	Socket Wrench 10x13
	5	420977425	1	Pultti 6x130	Bult 6x130	Bolt 6x130
	6	420276065	1	Avain 10/13mm	Nyckel 10/13mm	Key 10/13mm
N	7	420277847	1	Ruuvitaltta	Skruvmejsel	Screw driver
	8	420852091	1	Käynnistinnaru	Startsnöre	Starting rope
	9...10	420877640	1	Työkalu	Verktyg	Trestle Assy
	10	420877646	1	Asennuslevy	Monteringsplatta	Mounting Plate
	11	420877555	1	Asennustyökalu	Monterings verktyg	Insertion-Jig Assy
	12	420876960	1	Työkalusrj. Mikuni	Verktygsats,Mikuni	Tool set,Mikuni
	13	420977475	1	Rengaspuol., 6207	Ringhalva, 6207	Ring half, 6207
	14	420977490	1	Rengas	Ring	Ring
	15	420876569	1	Välirengas	Distansring	Shim
	16	420876552	1	Suoja, var. puoli	Skydd, var. sida	Cover, P.T.O. side
	17	420876557	1	Suoja, magn. puoli	Skydd, magn. sida	Cover, magn. side
	18...1	420876298	1	Ulosvedin	Avdragare	Puller
	19	420940755	1	Ruuvi	Skruv	Screw
	20	420841201	4	Ruuvi	Skruv	Screw
	21...2	420877015	1	As.tuurna	Mont.dorn, seger	Circlip Install. Tool Assy
	21	420877020	1	Asennusholkki	Monteringshylsa	Circlip Install.Sleeve
	22	420877010	1	As.tuurna, lukkor.	Mont.dorn,seger	Pusher, circlip
	23	420876080	1	Magn. kotelonpid.	Hållareplatta	Holder plate
	24	420940591	3	Kuusiokoloruovi	Insexskruv	Allen screw
	25	(420876065)	1	Ulosvetäjä 529032500	Avdragare	Puller
	26	420876171	1	Sylint. linjaustyök.	Cyl.liinj.verktyg	Alig.tool, cyl.
	27	420240275	1	Ruuvi	Skruv	Screw
	28	420876922	1	Keskit.reng.,magn.	Centerring,magn.	Centr. ring, magn.
	29	420876640	1	Kiinnityspultti	Verktyg, pinne	Crankshaft Fixation Bolt
	30	420876695	1	Pidintyökalu	Hållare	Holder
	31	420876620	1	Mittaväline	Mätare	Distance Gauge
	32	420876822	1	Mittaväline	Mätare	Distance Gauge
	33	420876090	1	As.rengas, mäntä	Mont.ring, kolv.	Install.ring, piston
	34	420876357	1	Tuulettimen pidin	Fläkt hållare	Fan Holder
	35	420876940	1	Sovitin	Anpassare	Gauge adapter
	36	420841771	1	Ruuvi	Skruv	Screw
	37	420876950	1	Tarkkusmittari	Mätare	Precision Dial Gauge
	38	420876945	1	Mittarin jatko	Mätare pinne	Gauge pin
	39	420899784	x	Loctite 574	Loctite 574	Loctite 574
	40	420899785	x	Loctite 221/viol	Loctite 221/viol	Loctite 221/viol
N	41	420297434	x	Loctite anti-seize	Loctite anti-seize	Loctite anti-seize
	42	-XXX-	x	Loctite 14486	Loctite 14486	Loctite 14486
	43	420897061	x	Silicooni rasva	Silicone smörj	Silicone com. grease
	44	420897330	x	Litium rasva	Litium smörj	Lithium-base grease
	45	420297433	x	Molykate G-n	Molykate G-n	Molykote slide paste
	46	32600	x	Spray-liima	Spray-lim	Spray-glue
		34047	1	Kuusiok.avain 3 mm	Sexkantverktyg 3 mm	Tool 3 mm
		529019500	1	Hihnanvaihtotyökalu	Verktyg	Tool kit
		52900900	1	Hylsy	Hylsa	Sleeve

<<XXX>> Merkityt osat eivät ole saatavana varaosina
 Artiklar märkta med <<XXX>> är ej tillgänglig som reservdelar
 Parts marked with <<XXX>> are not available as spare parts