

LYNX

VARAOSALUETTELO RESERVDLSKATALOG SPARE PART LIST 1989

W H 02 56



Lynx GL 230	alkaen runkonumerosta fr.o.m. chassiinum starting with chassis number	9800001
Lynx GL 250	alkaen runkonumerosta fr.o.m. chassiinum starting with chassis number	9800101
Lynx GL 250 Syncro	alkaen runkonumerosta fr.o.m. chassiinum starting with chassis number	9800381
Lynx GL 3300	alkaen runkonumerosta fr.o.m. chassiinum starting with chassis number	9801201
Lynx GL 3900 Syncro	alkaen runkonumerosta fr.o.m. chassiinum starting with chassis number	9801601
Lynx GLS 3300	alkaen runkonumerosta fr.o.m. chassiinum starting with chassis number	9802801
Lynx GLX Finlandia Syncro	alkaen runkonumerosta fr.o.m. chassiinum starting with chassis number	9803001
Lynx GLX 5900 Syncro	alkaen runkonumerosta fr.o.m. chassiinum starting with chassis number	9804201
Lynx 650	alkaen runkonumerosta fr.o.m. chassiinum starting with chassis number	9807001

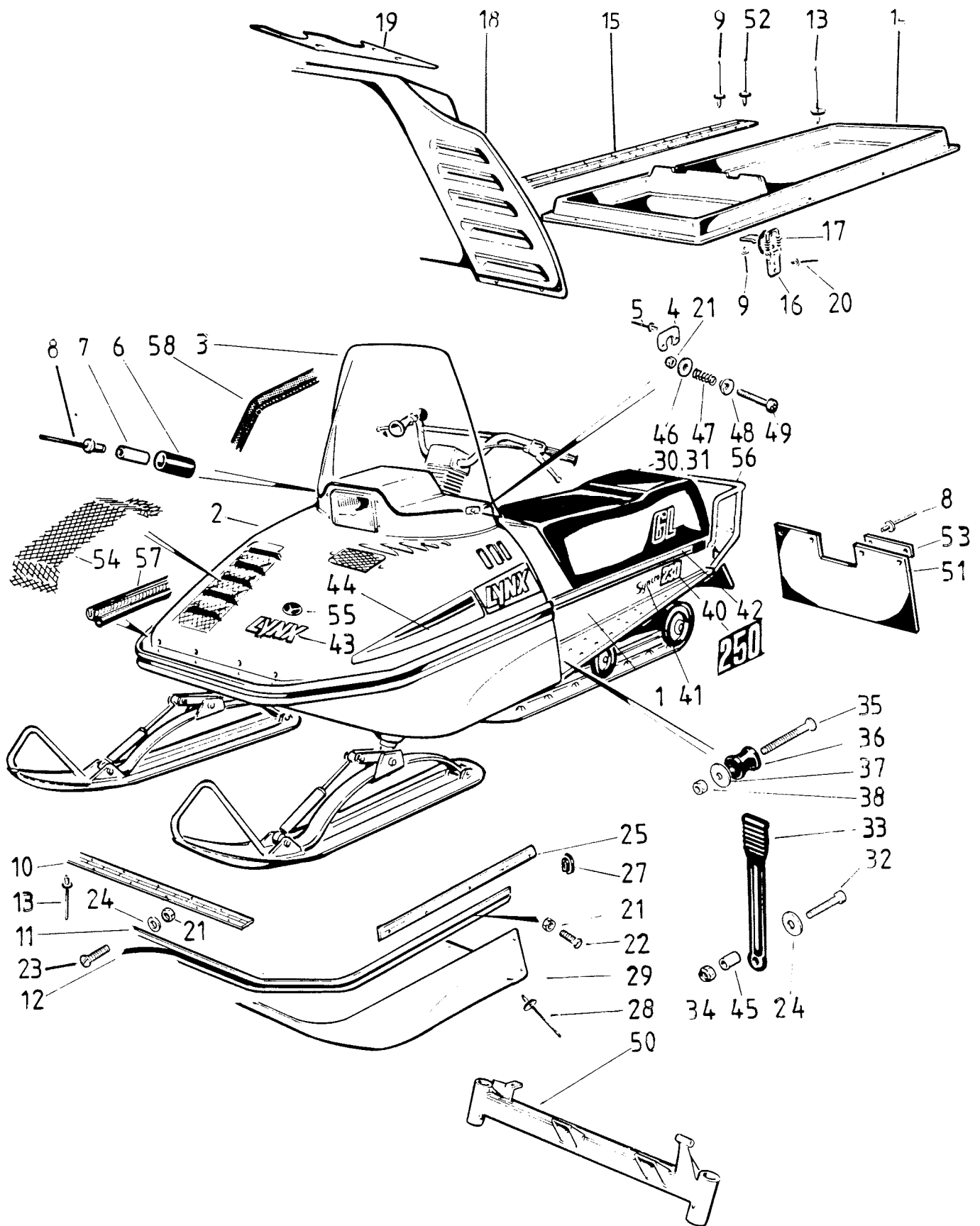
SISÄLLYSLUETTELO
 INNEHÅLLSFÖRTECKNING - CONTENTS

Sivu/Sida/Page

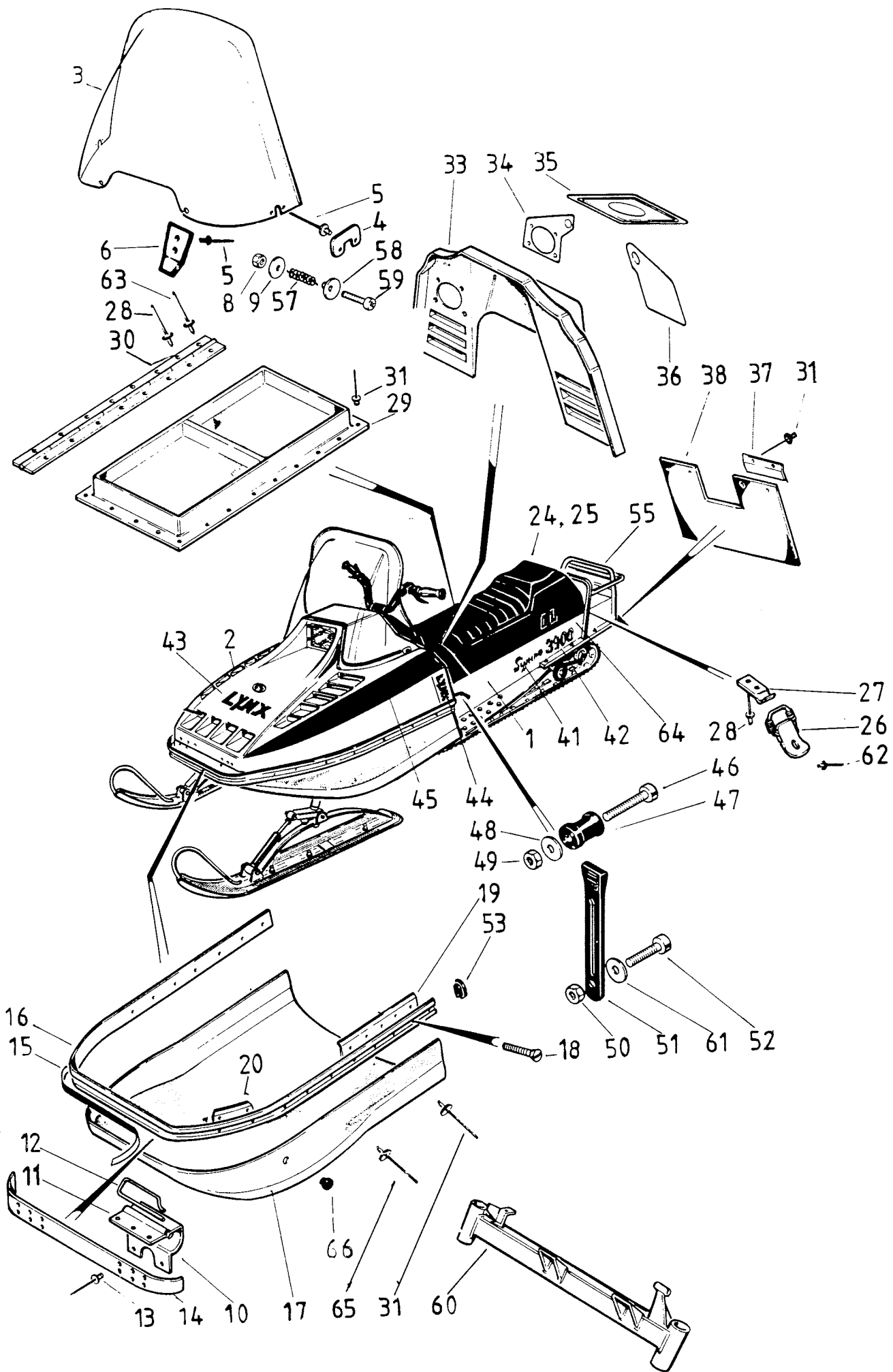
RUNKO	
CHASSIE - CHASSIS GL 230, 250, 250 S	4
RUNKO	
CHASSIE- CHASSIS GL 3300, 3900 S	6
RUNKO	
CHASSIE - CHASSIS GLS 3300	8
RUNKO	
CHASSIE - CHASSIS GLXS/5900S	10
RUNKO	
CHASSIE - CHASSIS 650	12
OHJAUSTANKO	
STYRSTÅNG - STEERING HANDLE BAR	
GL 230, GL 250/Syncro, GL 3300,	
GL 3900 Syncro, GLXS/5900S, 640	14
SUKSI	
SKIDA - SKI GL 230, GL 250/Syncro, GL 3300,	
GL 3900 Syncro, GLXS/5900S, 650	16
OHJAUSLAITTEET	
STYRINRÄTTNING - STEERING DEVICE GLS 3300	18
PETILEVYTT	
BÄDDSKIVA - ENGINE MOUNTING PLATE	20
HALLINTALAITTEET	
MANÖVERORGAN - CONTROLS	22
VARIJAATTORIT	
VARIATORER - VARIATORS	
GL 230, GL 250/Syncro, GL 3300,	
GL 3900 Syncro, GLXS/5900 S, 650	24
VARIJAATTORIT	
VARIATORER - VARIATORS GLS 3300	26
KETJUKOTELO	
KEDJEHUS - CHAIN HOUSING	
GL 230, GL 250, GLS 3300, GL 3300	28
VETOAKSELI	
DRIVAXEL - DRIVE SHAFT	
GLXS/5900S, 650	30
VETOAKSELI	
DRIVAXEL - DRIVE SHAFT	
GL 250 Syncro, GL 3900 Syncro	32
NOPEUSMITTARI	
HASTIGHETSMÄTARE - SPEEDOMETER	33
KEINUVARRET, LIUKUTELASTO	
FJÄDRINGSARMAR, GLIDBOGGIE	
ROCKER ARMS, SLIDE RAIL SYSTEM	
GL 230, GL 250/Syncro, GLXS/5900S, 650	34
LIUKUTELASTO	
GLIDBOGGIE - SLIDE RAIL SYSTEM	
GL 230, GL 250/Syncro, GLXS/5900S, 650	36

LIUKUTELASTO, jatko	
GLIDBOGGIE, förlängning	
SLIDE RAIL SYSTEM, extension	
GL 250/Syncro, GL 3900S, GLX 5900S, 650	38
LIUKUTELASTO	
GLIDBOGGIE - SLIDE RAIL SYSTEM GL 3300, GL 3900S	40
LIUKUTELASTO	
GLIDBOGGIE - SLIDE RAIL SYSTEM GLS 3300	42
VETOKOUKKU	
DRAGKROK - DRAW HOOK	44
POLTTOAINETANKIT	
BRÄNSLETANKAR - FUEL TANKS	45
SÄHKÖLAITTEET	
ELSYSTEM - ELECTRIC SYSTEMS	46
SÄHKÖSTARTTISARJA	
ELSTARTSATS - ELECTRIC STARTER	48
KÄYNNISTINMOOTTORI	
STARTMOTOR - STARTER ENGINE	50
VAIHDEVIVUSTO	
VÄXELREGLAGE - GEARING	52
VAIHDELAATIKKO	
VÄXELLÄDA - GEAR BOX GL 250 Syncro, GL 3900 Syncro	54
VAIHDELAATIKKO	
VÄXELLÄDA - GEAR BOX GLXS/5900S	56
VAIHDELAATIKKO	
VÄXELLÄDA - GEAR BOX 650	58
KAASUTIN	
FÖRGASARE - CARBURETOR	60
KAMPIKAMMIO (377)	
VEVHUS - CRANKCASE GL 3300, GL 3900 S	62
KAMPIAKSELI, MÄNNÄT (377)	
VEVAXEL, KOLVAR - CRANKSHAFT, PISTONS	
GL 3300, GL 3900Syncro	63
SYLINTERIT (377)	
CYLINDRAR - CYLINDERS GL 3300, GL 3900 Syncro	64
KAMPIKAMMIO (503)	
VEVHUS - CRANKCASE GLS 3300, GLXS/5900S, 650	66
KAMPIAKSELI, MÄNNÄT (503)	
VEVAXEL, KOLVAR - CRANKSHAT, PISTONS	
GLS 3300, GLXS/5900S, 650	67
SYLINTERIT (503)	
CYLINDRAR - CYLINDERS	
GLS 3300, GLXS/5900S, 650	68
PAKOPUTKISTO	
AVGASSYSTEM, EXHAUST SYSTEM	70
TUULETINKOTELO	
FLÄKTKÄPA, FAN HOUSING	72
KAMPIKAMMIO (253)	
VEVHUS - CRANKCASE GL 230/250/S	74

KAMPIAKSELI	(253)	
VEVAXEL - CRANKSHAFT GL 230/250/S	76
SYTYTYSJÄRJESTELMÄ		
TÄNDSYSTEM - IGNITION SYSTEM	78
NARUKÄYNNISTIN		
STARTAPPARAT - STARTER DEVICE	80
TYÖKALUT		
VERKTYG - TOOLS	81
NUMEROHAKEMISTO		
NUMMERREGISTER - NUMBER DIRECTORY	82



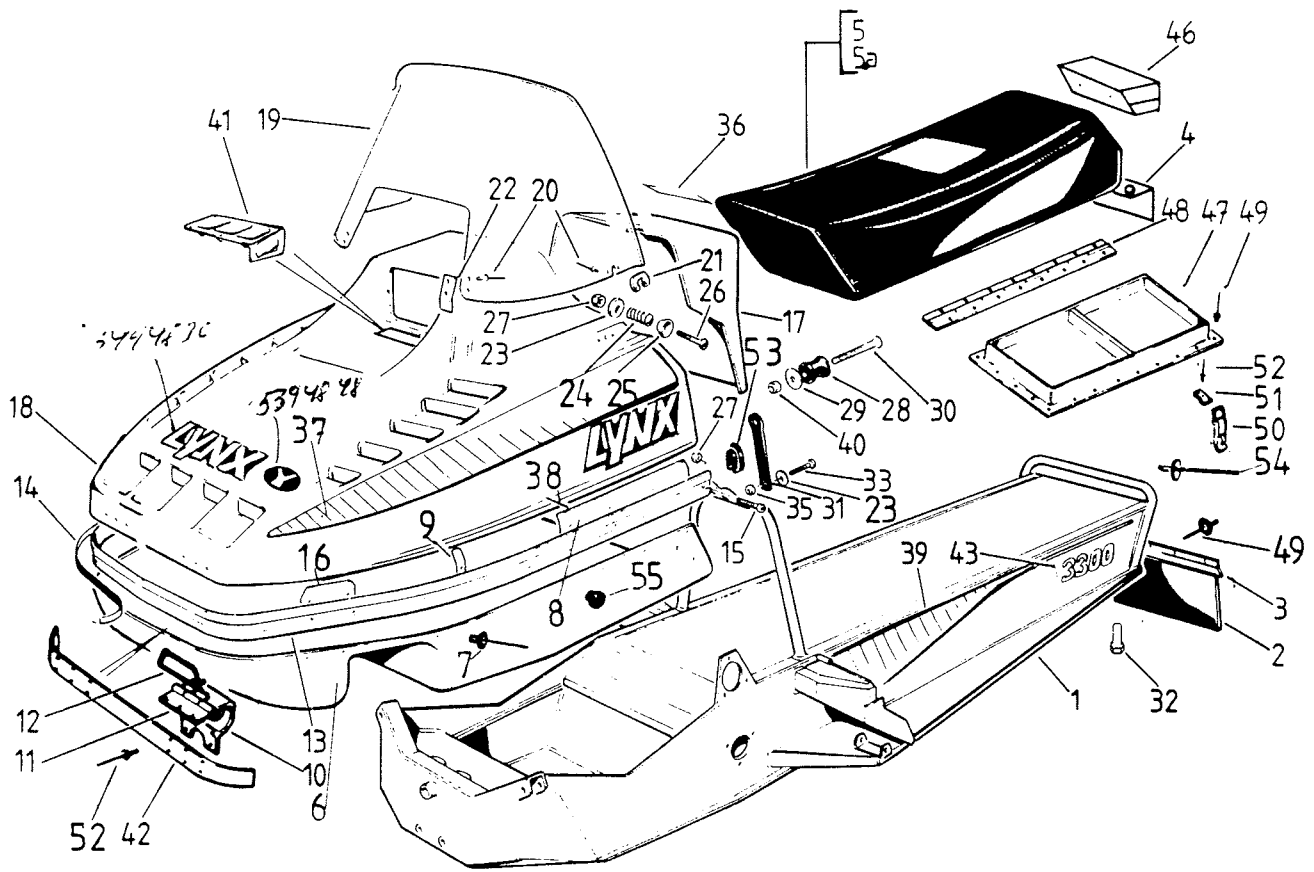
Viite Ref.	Tilausnumero Reservdelisnr Part Number	QUSKLG	QUSKLG	QUSKLG	Nimiike	Benämning	Description
1	5194546	1	.	.	Runko	Chassie	Chassis
1	5194548	.	1	1	Runko	Chassie	Chassis
2	5194082	1	1	1	Konebeitto	Motorhuv	Hood
3	5290491	1	1	1	Tuulilasi	Vindruta	Wind screen
4	.3501596	2	2	2	Sivukorva	Sidoförstärkning	Strengtheners
5	.3699002	4	4	4	Poorniitti	Poonit	Rivet
6	.11/5	x	x	x	Kumiletku	Gummislang	Rubber hose
7	.5493213	2	2	2	Holkki	Hylsa	Sleeve
8	.3699037	6	6	6	Poorniitti, musta	Poonit, svart	Rivet, black
9	3699071	14	14	14	Bulbexniitti	Bulbexnit	Rivet
10	5494489	1	1	1	Sarana 520 mm	Gångjärn 520 mm	Hinge 520 mm
11	5194493	1	1	1	Puskuri	Stötfångare	Bumper
12	4499023	x	x	x	Teippi 2.75 *	Teip 2.75 *	Tape 2.75 *
13	3699036	14	14	14	Poorniitti, musta	Poonit, svart	Rivet, black
14	5193981	1	1	1	Istuinkotelo	Sätelåda	Seat housing
15	5394116	1	1	1	Sarana	Gångjärn	Hinge
16	30523	2	2	2	Lukko	Lås	Lock
17	.1000101	1	1	1	Vastakappale	Motstycke	Counter piece
18	5194083	1	1	.	Takakuomu	Bakkåpa	Rear hood
18	5194081	.	.	1	Takakuomu	Bakkåpa	Rear hood
19	5294113	1	1	1	Kotelautatarra	Paneldekal	Tape, inst.board
20	3699004	6	6	6	Poorniitti	Poonit	Rivet
21	N061000	12	12	12	Nylocmutteri	Nylocmutter	Lock nut
22	S061025	10	10	10	Uraruuvi	Spårskruv	Screw
23	S061035	2	2	2	Uraruuvi	Spårskruv	Screw
24	060000	12	12	12	Aluslevy	Bricka	Washer
25	5394565	2	2	2	Ohjain	Styrning	Guide
27	5494649L	1	1	1	Pääte, vasen	Plugg, vänster	Plug LH
27	5494649R	1	1	1	Pääte, oikea	Plugg, höger	Plug RH
28	3699072	31	31	31	Poorniitti	Poonit	Rivet
29	5194080	1	1	1	Muovikeula	Plastfront	Plastic front
30	5194236	1	1	1	Istuin	Säte	Seat
31	.5194238	1	1	1	Istuinkanvas	Dynöverdrag	Seat cover
32	061020	2	2	2	Ruuvi	Skruv	Screw
33	5391955	2	2	2	Kiinnityskumi	Fästgummi	Fastening rubber
34	1460201	2	2	2	Niittimutteri	Nitmutter	Nut
35	U050820	2	2	2	Uppokantaruuvi	Sänkskruv	Screw
36	5492307	2	2	2	Vastarulla	Motrulle	Counter roller
37	050000	2	2	2	Aluslevy	Bricka	Washer
38	N050800	2	2	2	Nylocmutteri	Nylocmutter	Nut
40	5494808	1	.	.	Numerotarrapari 230	Nummerdekalpar 230	Number tape pair 230
40	5494809	.	1	1	Numerotarrapari 250	Nummerdekalpar 250	Number tape pair 250
41	5494810	1	1	1	Syncro-tarrapari	Syncro-dekalpar	Syncro tape pair
42	5494806	2	2	.	Reunateipit, taka	Kantteip, bakre	Edge tape, rear
42	5494807	.	.	2	Reunateipit, taka	Kantteip, bakre	Edge tape, rear
43	5494805	1	1	1	Lynx-tarra	Lynx-dekal	Lynx tape
44	5194801	1	1	.	Konep.reunateipit	Huvens kantteip	Edge tape, hood
44	5194803	.	.	1	Konep. reunateipit	Huvens kantteip	Edge tape, hood
45	5493417	2	2	2	Holkki	Hylsa	Sleeve
46	5492376	4	4	4	Aluslevy	Bricka	Sleeve
47	1420203	2	2	2	Jousi	Fiäder	Spring
48	5380217	2	2	2	Ohjainlevy	Styrskiva	Guide
49	U061030	2	2	2	Ruuvi	Skruv	Screw
50	5193307	1	1	1	Etupalkki	Fråmbalk	Face bar
51	5494355	1	1	1	Roiskeläppä	Stänkskudd	Splash guard
52	3699005	2	2	2	Poorniitti	Poonit	Rivet
53	5492317	2	2	2	Kiinnityslista	Fästlist	Fastening
54	5394835	1	1	1	Lumiverkko	Snönät	Snow net
55	5394848	1	1	1	Tarra	Dekal	Tape
56	5194563	1	.	.	Tavarateline	Pakethållare	Rack
56	5194098	.	1	1	Tavarateline	Pakethållare	Rack
57	5380248	x	x	x	Tiivistelista/*	Tättningslist/*	Sealing list/*
58	5370237	x	x	x	Tiivistelista/*	Tättningslist/*	Sealing list/*



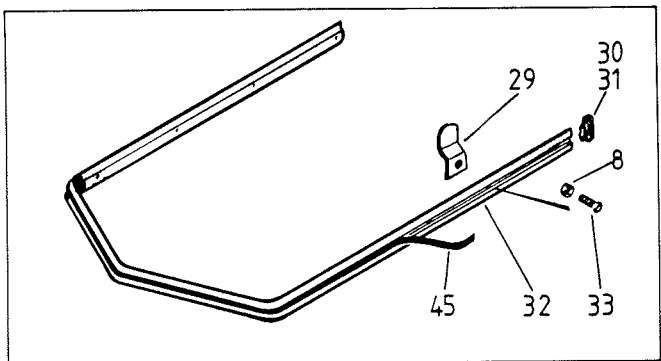
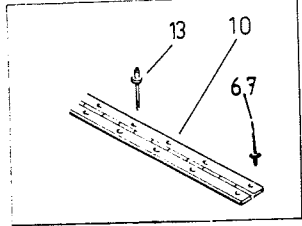
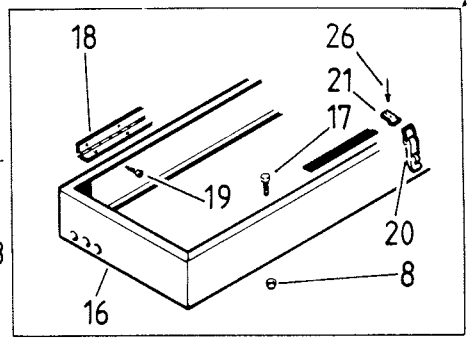
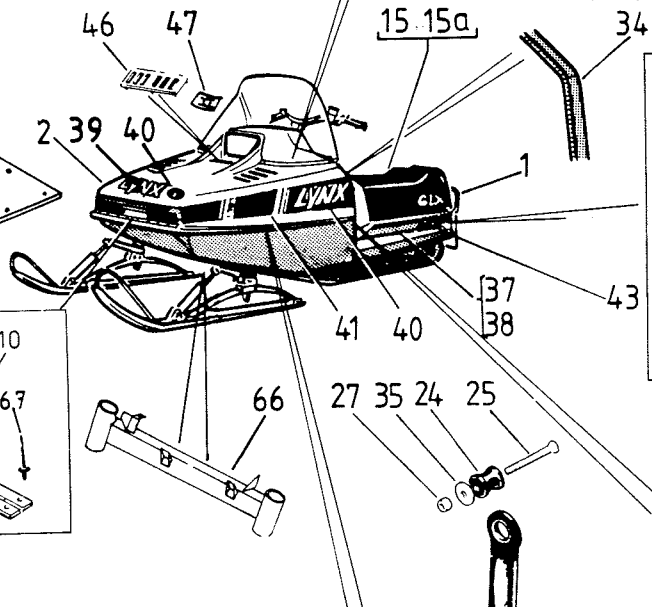
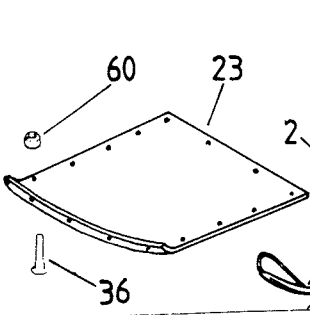
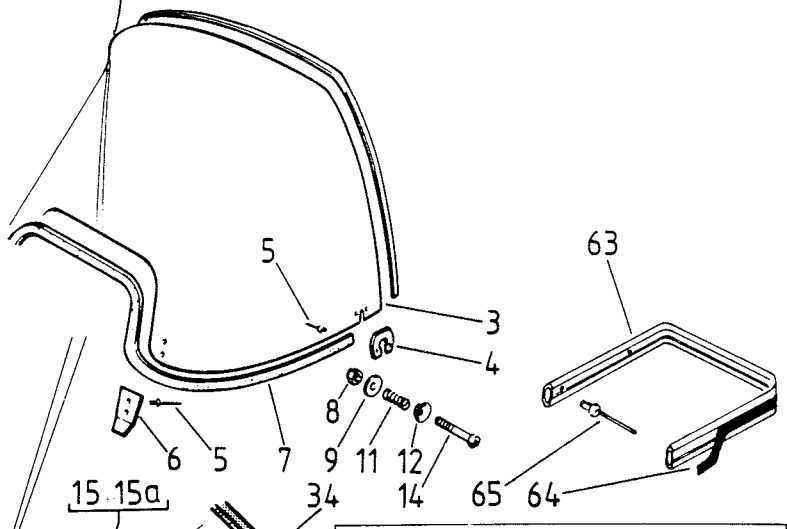
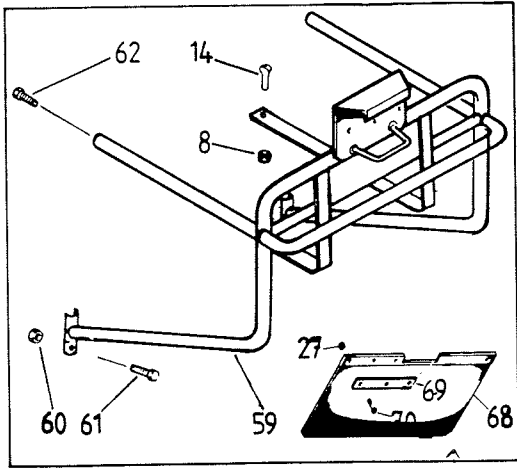
Viite Ref.	Tilausnumero Reservdelansnr Part Number	O O	S S	Nimiike	Benämninga	Description
1	5194514	1	.	Runko	Chassie	Chassis
1	5194543	.	1	Runko	Chassie	Chassis
2	5194122-1	1	1	Konepeitto	Motorhuv	Hood
3	5294126	1	1	Tuulilasi	Vindruta	Wind screen
4	.3501596	2	2	Sivukorva	Sidoförstärkning	Strengtheners
5	.3699002	8	8	Popniitti	Popnit	Rivet
6	.3501595	1	1	Kiinnikepari	Fästepar	Fastening pair
8	N061000	2	2	Nylocmutteri	Nylocmutter	Lock nut
9	5493392	2	2	Aluslevy	Bricke	Washer
10	5392474	2	2	Sarana, alempi	Gångjärn, nedre	Hinge, lower
11	5492475	2	2	Sarana, ylempi	Gångjärn, övre	Hinge, upper
12	5492300-1	2	2	Saranatappi	Gångjärnstapp	Hinge pin
13	3699038	12	12	Popniitti	Popnit	Rivet
14	5392781	1	1	Tukirauta	Stödjärn	Support
15	5330243	x	x	Teippi/m	Tejp/m	Tape/m
16	5192473-1	1	1	Puskuri	Stötfångare	Bumper
17	5194054	1	1	Keula	Front	Front
18	S061020	10	10	Uraruuvi	SpårakrUV	Screw
19	5492472	1	1	Ohjain, taakae, vas.	Styrning, bakre, vänst	Guide, rear LH
19	5492424	1	1	Ohjain, oikea	Styrning, höger	Guide RH
20	5492471	2	2	Ohjain, eteen	Styrning, fram	Guide, front
24	5194235	1	1	Istuin	Säte	Seat
25	.5194243	1	1	Istuinpäällinen	Dynöverdrag	Seat cover
26	30523	2	2	Lukko	Lås	Lock
27	.1000101	2	2	Vastakappale	Motstycke	Counter piece
28	3699071	18	18	Popniitti	Popnit	Rivet
29	5193981	1	1	Istuinkotelo	Säteslåda	Seat housing
30	5394116	1	1	Sarana	Gångjärn	Hinge
31	3699036	28	28	Popniitti	Popnit	Rivet
33	5294634	1	.	Takakuomu	Bakkåpa	Rear hood
33	5294114	.	1	Takakuomu	Bakkåpa	Rear hood
34	5294633	1	.	Tarra	Dekal	Tape
34	5294130	.	1	Tarra	Dekal	Tape
35	5294132	1	1	Kojelautatarra	Paneldekal	Tape, instr.board
36	5294131	1	1	Tarra	Dekal	Tape
37	5494075	2	2	Kiinnityslista	Fästplåt	Fastening
38	5394723	1	1	Roiskeläppä	Stänkskydd	Splash guard
41	5494811	.	1	Syncro-tarrapari	Syncro-tejppar	Syncro-tape set
42	5494824	1	.	Numerotarrapari	Nummerdekalpar	Number tape pair
42	5494839	.	1	Numerotarrapari	Nummerdekalpar	Number tape pair
43	5394823	1	1	Lynx-tarra	Lynx-dekal	Lynx tape
44	5394822	1	1	Lynx-tarrapari	Lynx-dekalpar	Lynx tape pair
45	5194267	1	1	Konep.reunsteipit	Huvens kanttejp	Edge tape, hood
46	U050820	2	2	Uppokanteruuvi	SänkakrUV	Flush screw
47	5492307	2	2	Vastarulla	Motrulle	Counter roller
48	050000	2	2	Aluslevy	Bricke	Washer
49	N050800	2	2	Nylocmutteri	Nylocmutter	Lock nut
50	1460201	2	2	Niittiautteri	Nitautter	Nut
51	5391955	2	2	Kiinnityskumi	Fästgumi	Fastening rubber
52	061020	2	2	Ruuv	Skruv	Screw
53	5494649L	1	1	Päätte, vasen	Plugg, vänster	Plug LH
53	5494649R	1	1	Päätte, oikea	Plugg, höger	Plug RH
55	5194589	1	.	Tavarateline	Pakethållare	Rack
55	5194013	.	1	Tavarateline	Pakethållare	Rack
57	1420203	2	2	Jousi	Fjäder	Spring
58	5380217	2	2	Ohjainlevy	Styrskiva	Guide
59	U061030	2	2	Ruuv	Skruv	Screw
60	5193922	1	1	Etupalkki	Frambalk	Face bar
61	060000	2	2	Aluslevy	Bricke	Washer
62	3699004	2	2	Popniitti	Popnit	Rivet
63	3699005	2	2	Popniitti	Popnit	Rivet
64	5494838	1	1	Runkoteippi, taka	Baktejp	Tape, rear
65	3699072	35	35	Popniitti	Popnit	Rivet
66	2899132	.	1	Peitetulppa	Täckplugg	Plug

5194880 11

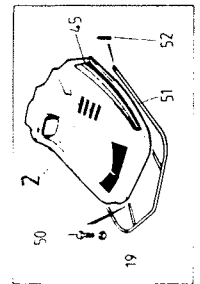
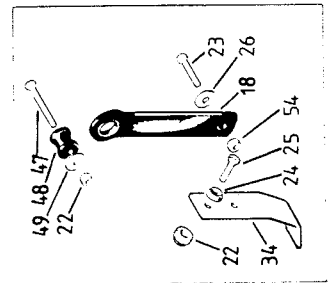
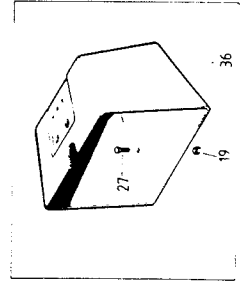
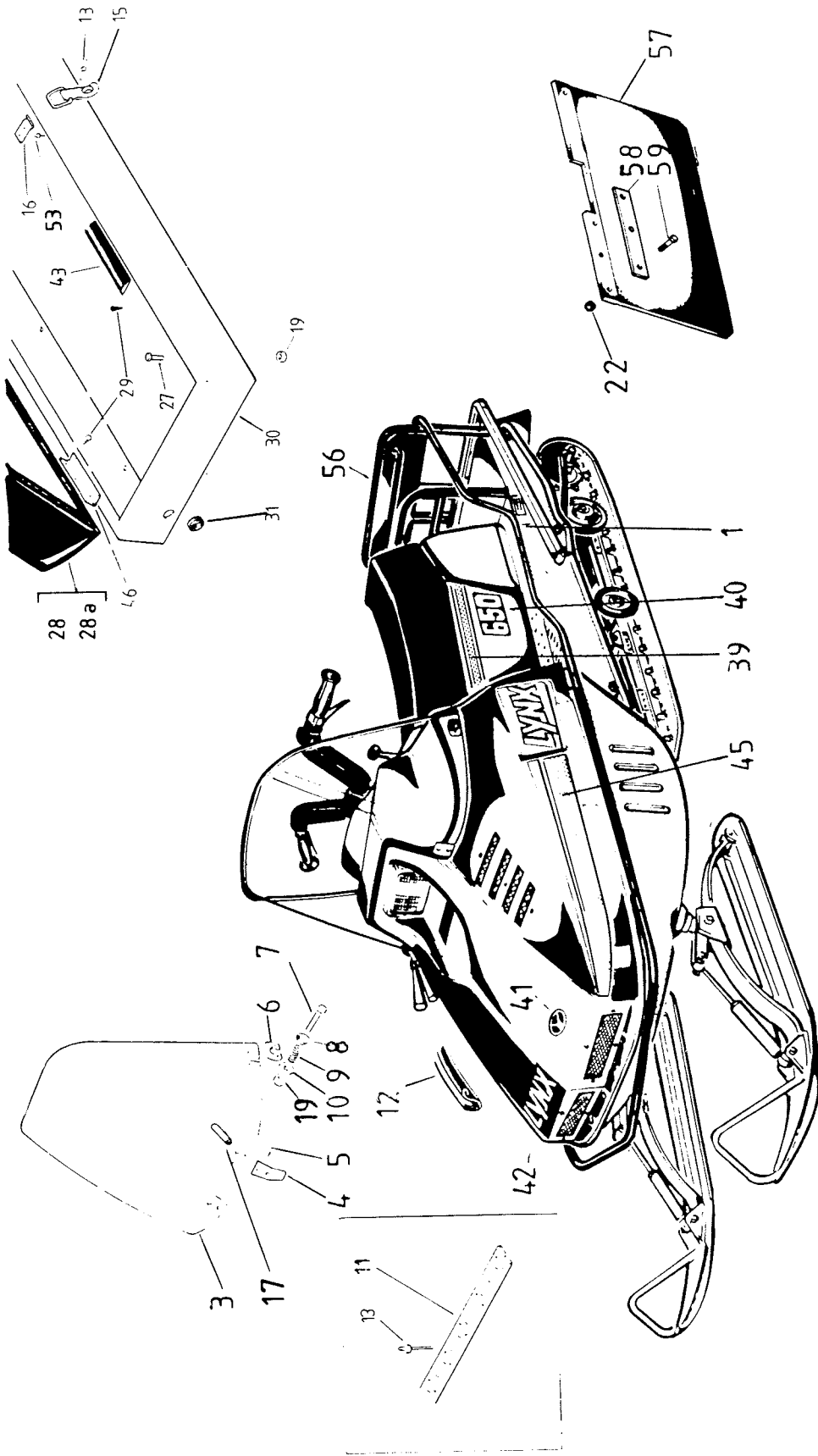
Teippilista ja 9c



Visto finalizado 54.02 1971503

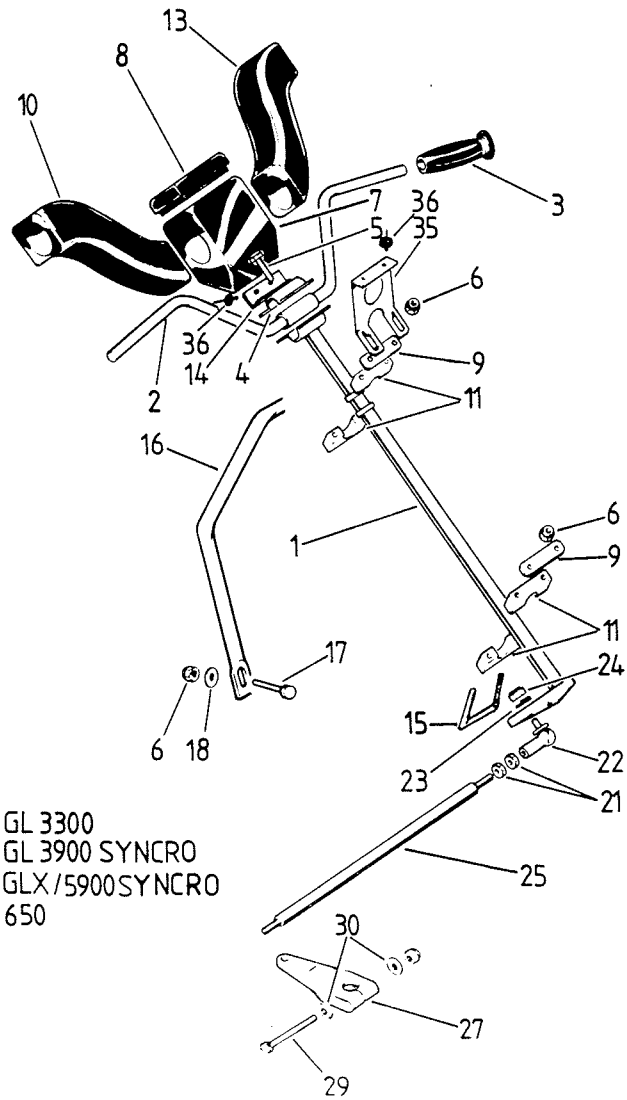
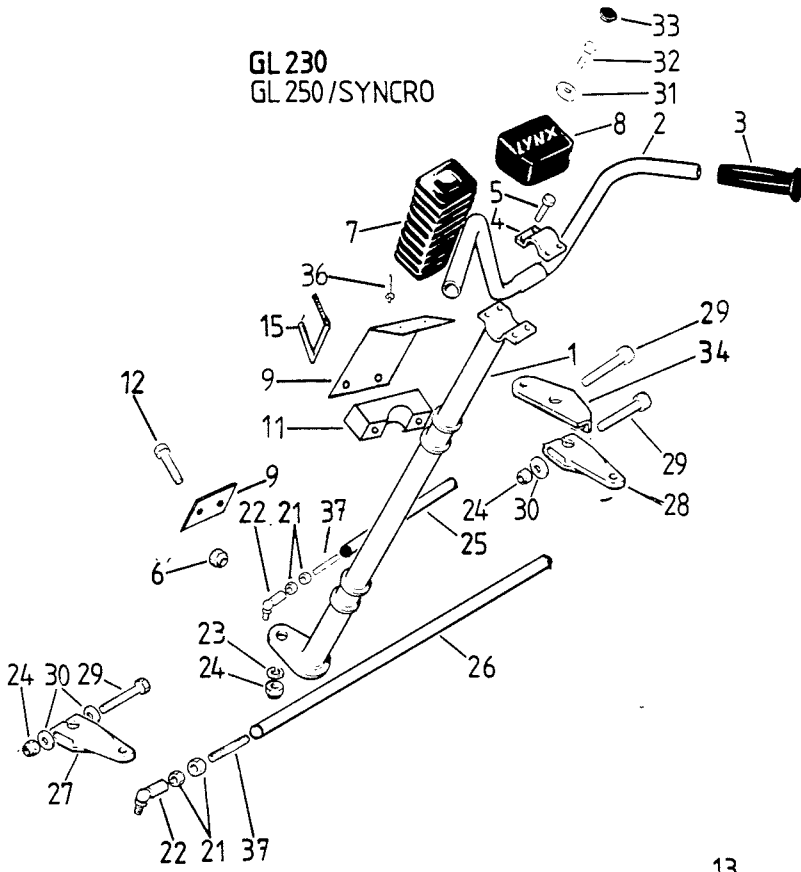


Viite Ref. Ref.	Tilausnumero Reservdelensnr Part Number	USXTC	USC-C-000XTC	Nimi	Benämning	Description
1	5194658	1	.	Runko	Chassie	Chassis
1	5194657	.	1	Runko	Chassie	Chassis
2	5194678	1	.	Konepeitto	Motorhuv	Hood
2	5194675	.	1	Konepeitto	Motorhuv	Hood
2	5192903	x	x	Konepeitto, musta EI KIERROSLUKUMITT. EJ VARVOTALSRAKNARE	Motorhuv, svart	Hood, black NO TACHOMETER
3	5330201-2	1	1	Tuulilasi, puolikork.	Vindruta, halvhög	Wind screen, medium
3	5330209	x	x	Tuulilasi, korkea	Vindruta, hög	Wind screen, high
4	.3501596	2	2	Sivukorva	Sidoförstärkning	Strengtheners
5	.3699002	4	4	Poippi	Poippi	Rivet
6	.3501595	1	1	Kiinnikepari	Fäste, par	Fastening pair
7	3430207	x	x	Tiivistenauha	Tätningalist	Sealing list
8	N061000	3	3	Nylocmutteri	Nylocmutter	Lock nut
9	5492376	2	2	Aluslevy	Bricka	Washer
10	3400108	1	1	Sarana	Gångjärn	Hinge
11	1420203	2	2	Jousi	Fjäder	Spring
12	5380217	2	2	Ohjainlevy	Styrskiva	Guide
13	3699036	16	16	Poippi, musta	Poippi, svart	Rivet, black
14	U061030	4	2	Uppokantauraruuvi	Sänkskruv	Flush screw
15	3501800-2	1	1	Istuin	Säte	Seat
15a	.5194241	1	1	Istuinpöytälinen	Dynöverdrag	Seat cover
16	3501797	1	1	Istuinkoroke	Sätelåda	Seat stand
17	061016	7	7	Ruuvi	Skruv	Screw
18	3400109	1	1	Sarana	Gångjärn	Hinge
19	P0415	12	12	Peltiruuvi	Plåtskruv	Screw
20	30523	2	2	Lukko	Lås	Lock
21	.1000101	2	2	Vestakappale	Motstycke	Counter piece
22	5294671	1	1	Takakuomu	Bakkåpa	Rear hood
23	15-10	x	x	Pohjapansari HUOM: Lisävaruste	Bottenpansar OBS:Extra utrustning	Underpan N.B. Optional
24	5492307	2	2	Vastarulla	Motrulle	Counter roller
25	U050820	2	2	Uppokantaruuvi	Sänkskruv	Flush screw
26	3699038	4	4	Poippi	Poippi	Rivet
27	N050800	2	2	Nylocmutteri	Nylocmutter	Lock nut
28	5391955	2	2	Kiinnikekuusi	Fästgummi	Fastening rubber
29	3501826	6	6	Ohjain	Styrning	Guide
30	5494649L	1	1	Päite, vasen	Plugg, vänster	Plug, LH
30	5494649R	1	1	Päite, oikea	Plugg, höger	Plug, RH
32	3501817-1	1	1	Puskuri	Stötfångare	Bumper
33	5061016	9	9	Uraruuvi	Spårskruv	Screw
34	5370237	x	x	Reunatiiviste 3,12 m	Kantlist 3,12 m	Edge sealing 3,12 m
35	050000	2	2	Aluslevy	Bricka	Washer
36	L081222	x	x	Lukkoruuvi	Låsskruv	Lock screw
37	5394796	1	1	Istuinkotelon teippi	Tejp, sätelåda	Tape, seat housing
38	5494799	2	.	Finlandia-teippi	Finlandia-tejp	Finlandia-tape
39	5494798	1	1	Lynx-tarra	Lynx-dekal	Lynx tape
40	5394848	1	1	Tarra	Dekal	Tape
41	5194794	1	1	Kuomun teipit	Huvens tejp	Tape, hood
43	5494797	.	1	Numerotarrapari	Nummerdekalpar	Number tape set
44	5394107	1	1	Kojelautatarra	Paneldekal	Tape, instr. board
45	5330243	x	x	Teippi 2,7 m	Tejp 2,7 m	Tape 2,7 m
46	3430208-2	1	1	Puhallusritilä	Kylluftsqaller	Blast grate
47	3600067	6	6	Lukkolevy	Låsplatta	Locking plate
49	061010	2	2	Ruuvi	Skruv	Screw
50	1460201	2	2	Niittimutteri	Nitmutter	Nut
59	5192322	1	.	Tavarateline	Pakethållare	Rack
59	3501804	.	1	Tavarateline	Pakethållare	Rack
60	N081200	2	.	Nylocmutteri	Nylocmutter	Lock nut
61	081235	2	.	Ruuvi	Skruv	Screw
62	081240	2	.	Ruuvi	Skruv	Screw
63	5393537	.	1	Takapuskuri	Stötfångare, bakre	Bumper, rear
64	5330244	.	x	Tarranauha 1.18 m	Tejp 1.18 m	Tape 1.18 m
65	3699038	.	6	Poippi	Poippi	Rivet
66	5394306	1	1	Etupalkki, hits.	Frambalk, svets.	Face bar, welded
67	3699005	2	2	Poippi	Poippi	Rivet
68	5394726	1	1	Roiskeläppä	Stänkskydd	Splash guard
69	490113	2	2	Kiinnityslista	Fästplåt	Fastening plate
70	050835	4	4	Ruuvi	Skruv	Screw



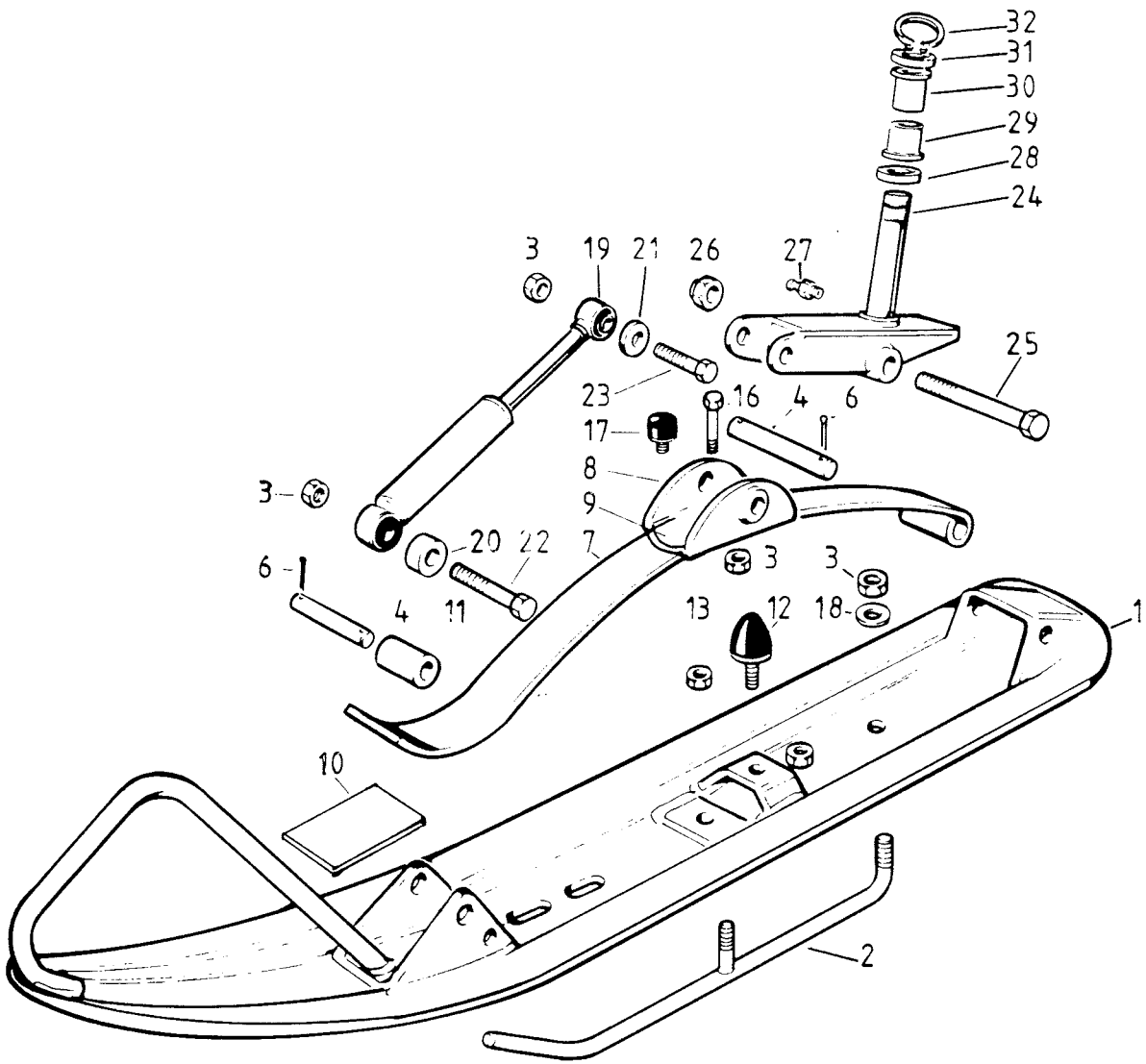
Viite Ref.	Tilausnumero Reservdelennr Part Number	6 5 0	Nimiike	Benämnina	Description
1	5194736	1	Runko	Chassie	Chassis
2	6500201-3	1	Konepeitto	Motorhuv	Hood
3	6500202-1	1	Tuulilasi	Vindruta	Wind screen
4	.3501595	1	Kiinnityskorvapar	Fästöräpar	Fastening ear set
5	.3699002	8	Popniitti	Popnit	Rivet
6	.3501596	2	Sivukorva	Sidoförstärkning	Strengthenener
7	U061030	2	Uppokantaruuvi	Sänkskruv	Flush screw
8	5380217	2	Ohjainlevy	Styrskiva	Guide
9	1420203	2	Jousi	Fjäder	Spring
10	060000	2	Aluslevy	Bricka	Washer
11	5494489	1	Sarana 470 mm	Gånjärn 470 mm	Hinge 470 mm
12	5380248	x	Tiivistelista 2,8 mm	Tätningalist 2,8 mm	Sealing list 2,8 mm
13	3699038	12	Popniitti	Popnit	Rivet
15	30523	2	Lukko, täyd.	Lås, kompl.	Lock assy
16	.1000101	1	Vastakappale	Motstycke	Counter piece
18	5391955	2	Kiinnikökumi	Fästgumi	Fastening rubber
19	N061000	6	Nylocmutteri	Nylocmutter	Lock nut
22	N050800	10	Nylocmutteri	Nylocmutter	Lock nut
23	061010	2	Ruuvi	Skruv	Screw
24	K050000	8	Kartioaluslevy	Konisk bricka	Conical washer
25	U050820	8	Uppokantauraruuvi	Sänkskruv	Flush screw
26	5492376	2	Aluslevy	Bricka	Washer
27	061016	2	Ruuvi	Skruv	Screw
28	5293836-1	1	Istuin	Säte	Seat
28a	.3050212	1	Istuinpäällinen	Dynöverdrag	Seat cover
29	P0415	11	Peltiruuvi	Plåtskruv	Screw
31	1000201	1	Läpivientikumi	Genomföring	Lead-in rubber
34	1400201-1	4	Ohjain	Styrning	Guide
36	6500203-1	1	Takakuomu	Bakkåpa	Rear hood
39	5494815	1	Reunateippi, taka	Kanttejp, bakre	Edge tape, rear
40	5494814	1	Numerotarrapar	Nummertappar	Number tape set
41	5394848	1	Tarra	Dekal	Tap
42	5494813	1	Lynx-tarra	Lynx-emblem	Lynx-tape
43	6090111	x	Tiivistenauha 1,0 mm	Tätninggummi 1,0 mm	Sealing list 1,0 mm
45	5194816	1	Kuomun reunateippi	Huvens kanttejp	Edge tape, hood
46	3400111	1	Sarana, pit. 600 mm	Gånjärn, längd 600mm	Hinge, length 600 mm
47	U050830	2	Uppokantaruuvi	Sänkskruv	Flush screw
48	5492307	2	Vastarulla	Motrulle	Counter roller
49	050000	2	Aluslevy	Bricka	Washer
50	061040	2	Ruuvi	Skruv	Screw
51	3620095	1	Puskuri	Stötfångare	Bumper
52	043035	2	Sokka	Sprint	Cotter
53	3699036	4	Popniitti	Popnit	Rivet
54	1460201	2	Niittimutteri	Nitmutter	Nut
55	5294759	x	Etupalkki	Frambalk	Face bar
56	5293074	x	Tavarateline	Pakethållare	Rack
57	6350115-1	1	Roiskeläppä	Stänkskydd	Splash quard
58	5492172	2	Kiinn.lista, ulko	Fästplåt, yttre	Fastening plate, out.
58	5492171	2	Kiinn.lista, sisä	Fästplåt, inre	Fastening plate, inner
59	050835	6	Ruuvi	Skruv	Screw

GL 230
GL 250/SYNCRO

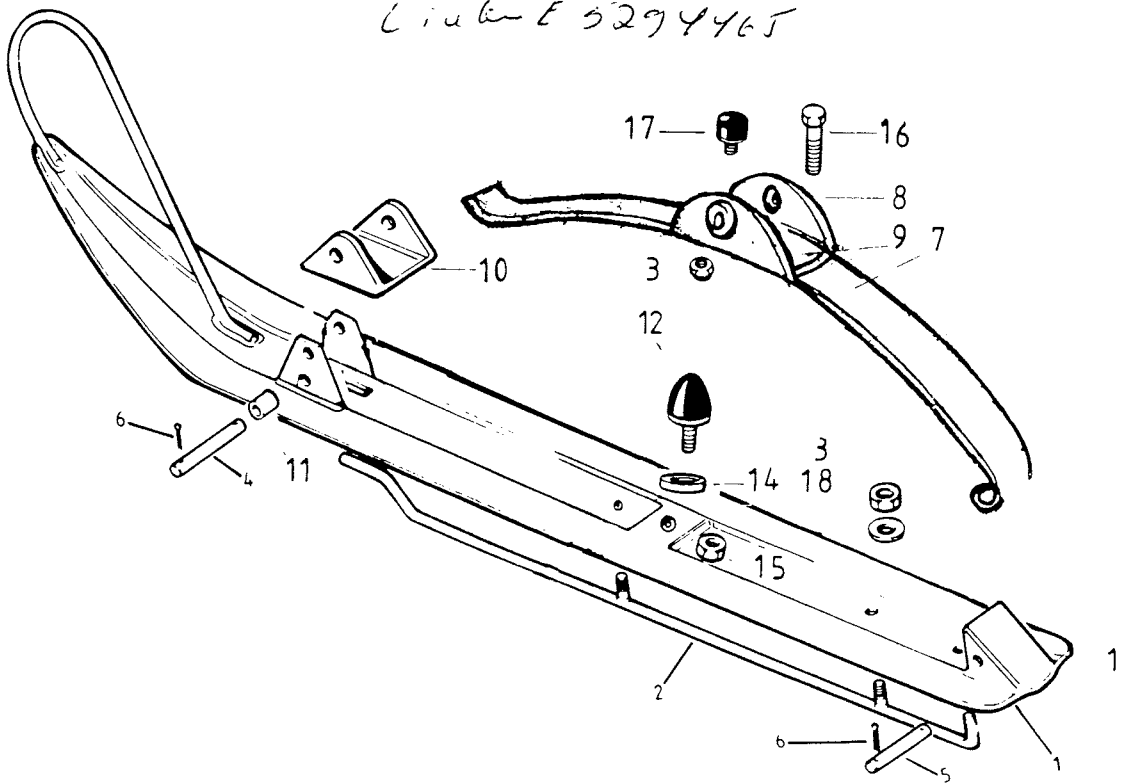


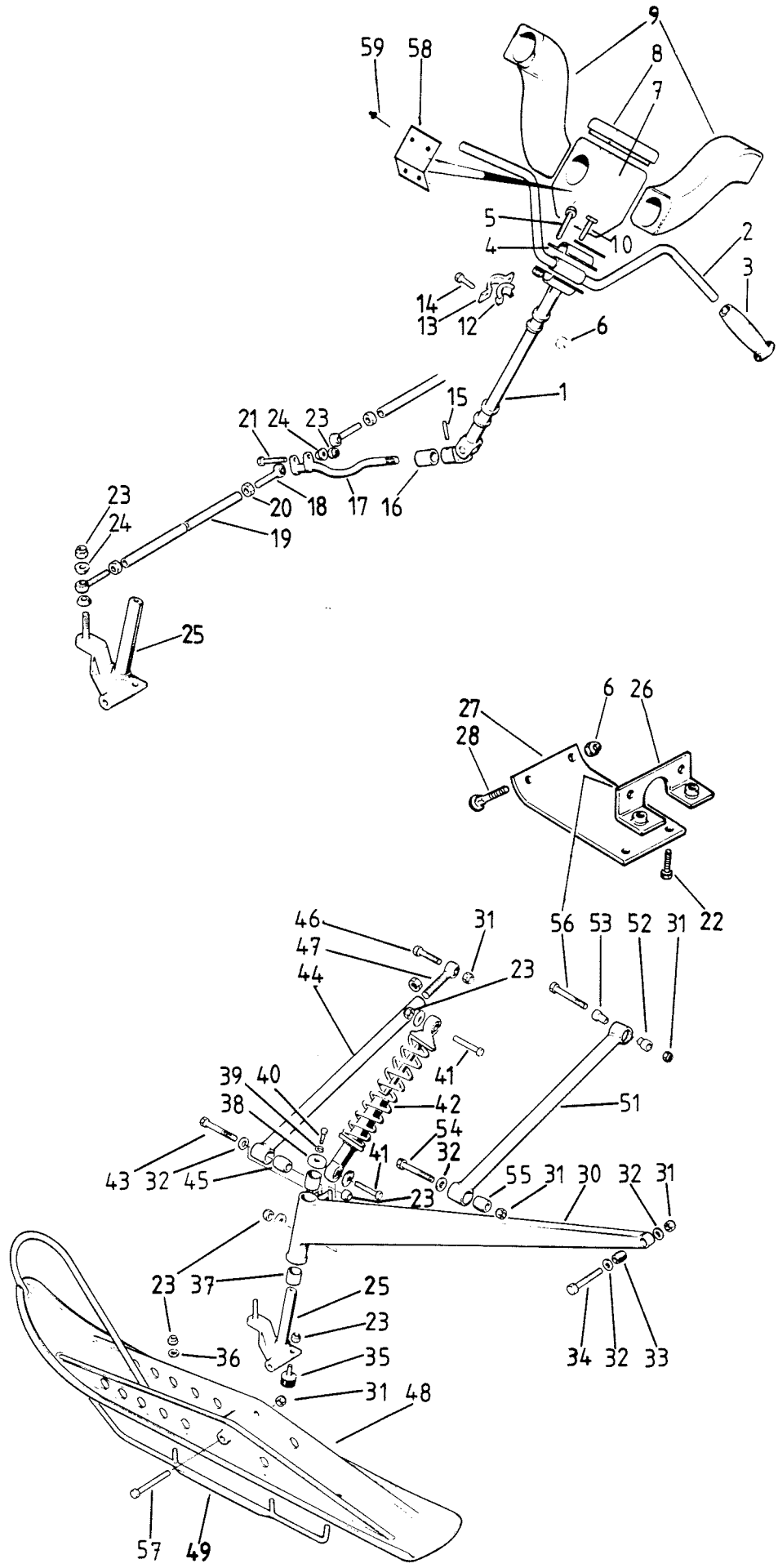
GL 3300
GL 3900 SYNCRO
GLX/5900 SYNCRO
650

Viite Ref. Ref.	Tilausnumero Reservdelnsnr Part Number	QUNT / Qvnt / Q	SCUNT / SCUNT	SCOUNT / SCOUNT	SCOUNT / SCOUNT	SCOUNT / SCOUNT	Nimi ke	Benämning	Description
1	5394365	1	1	.	.	.	Ohjauspylväs	Styrstång	Steering pale
1	5393964	.	.	1	.	.	Ohjauspylväs	Styrstång	Steering pale
1	5392310-1	.	.	.	1	.	Ohjauspylväs	Styrstång	Steering pale
1	5392373-1	1	Ohjauspylväs	Styrstång	Steering pale
2	5394428	1	1	.	.	.	Ohjaustanko	Styrstång	Steering handle bar
2	5193566	.	.	1	1	1	Ohjaustanko	Styre	Steering handle bar
3	12102-1	2	2	2	2	2	Kädenaija	Handtag	Handle
4	5492178	1	1	1	1	1	Sanka	Bygel	Clamp
5	061010	1	1	1	1	1	Ruuvi	Skruv	Screw
6	N081200	4	4	4	4	6	Nylocmutteri	Nylocmutter	Lock nut
7	5393959	1	1	.	.	.	Keskipehmuste	Mittstoppning	Pad
7	5394100	.	.	1	1	1	Keskipehmuste	Mittstoppning	Pad
8	5292401	1	1	.	.	.	Kansi	Lock	Cover
8	5393444	.	.	1	1	1	Kansi	Lock	Cover
9	5494062	1	1	.	.	.	Laakerikansi, ylämpi	Lagerlock, övre	Bearing cover, upper
9	5492403	1	1	1	.	.	Laakerikansi, alempi	Lagerlock, nedre	Bearing cover, lower
9	5500305	.	.	.	2	2	Laakerikansi	Lagerlock	Bearing cover
10	2899207R	.	.	1	1	1	Pehmuste, oikea	Stoppning, höger	Pad RH
11	5492404	4	4	4	.	.	Laakeripuoliako	Lagerhalva	Bearing half
11	4300147	.	.	.	4	4	Laakeripuoliako	Lagerhalva	Bearing half
12	081260	2	2	2	.	.	Ruuvi	Skruv	Screw
13	2899208L	.	.	1	1	1	Pehmuste, vasen	Stoppning, vänster	Pad LH
14	5494247	.	.	.	1	1	Pidin	Hållare	Holder
15	5494022	1	1	1	.	.	Kiinnitin	Fäste	Fastening
16	3620069	1	Ylätukikearsi	Stödbåge	Supporting bow
17	081240	2	Ruuvi	Skruv	Screw
18	080000	2	Aluslevy	Bricka	Washer
21	101500	4	4	4	4	4	Mutteri	Mutter	Nut
22	12117	4	4	4	4	4	Pallonivel	Kulled	Ball joint
23	F100000	4	4	4	4	4	Jousialuslevy	Fjäderbricka	Spring washer
24	N101500	7	7	6	6	6	Nylocmutteri	Nylocmutter	Lock nut
25	5393640	1	1	.	.	.	Raidetanko (lyhyt)	Parallellstång (kort)	Tie rod (short)
25	5393961	.	.	2	.	.	Raidetanko	Parallellstång	Tie rod
25	3501501	.	.	.	2	.	Raidetanko	Parallellstång	Tie rod
25	3620064	.	.	.	2	.	Raidetanko	Parallellstång	Tie rod
26	5393638	1	1	.	.	.	Raidetanko (pitkä)	Parallellstång (lång)	Tie rod (long)
27	12215-4	1	1	.	2	.	Kääntövarsi	Styrarm	Reversing arm
27	3620063	.	.	2	.	.	Kääntövarsi	Styrarm	Reversing arm
27	3620063L	.	.	.	1	.	Kääntövarsi, vasen	Styrarm, vänster	Reversing arm LH
27	3620063R	.	.	.	1	.	Kääntövarsi, oikea	Styrarm, höger	Reversing arm RH
28	5393397	1	1	.	.	.	Kääntövarsi, oikea	Styrarm, höger	Reversing arm, RH
29	101560	3	3	2	2	2	Ruuvi	Skruv	Screw
30	100000	4	4	4	4	4	Aluslevy	Bricka	Washer
34	5393390	1	1	.	.	.	Kääntövarsi, eteen	Styrarm, framåt	Reversing arm, front
35	5393685	.	.	1	.	.	Tuki	Stöd	Support
35	5393689	.	.	.	1	.	Tuki	Stöd	Support
35	5493520	1	Tuki	Stöd	Support
36	3699036	2	2	4	4	4	Popniitti, musta	Popnit, svart	Rivet, black
37	T101550	4	4	.	.	.	Vaarnaruuvi	Pinnaskruv	Stud



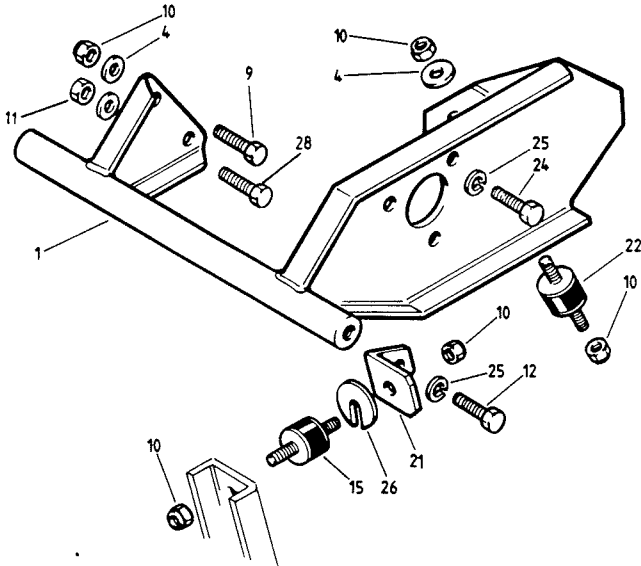
Link E 5294465



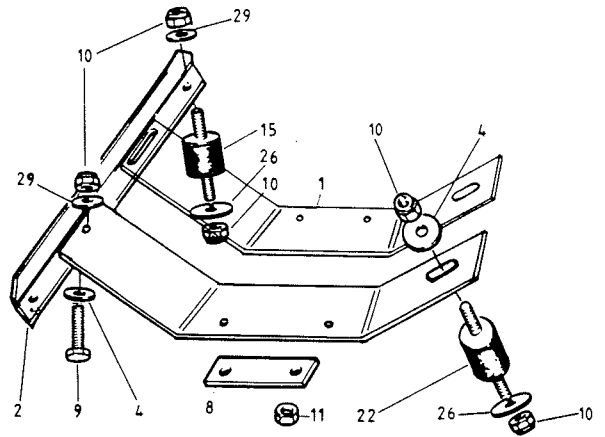


Viite Ref. Ref.	Tilausnumero Reservdeln Part Number	0 0 0	Nimi Name	Benämning Designation	Description
1	5393567-1	1	Ohjauspylväs, ylä	Styrpelare, övre	Steering post, upper
2	5193566	1	Ohjaustanko	Styre	Steering handle bar
3	12102-1	2	Kädenaija	Handtag	Handle
4	5492178	1	Sanka	Bygel	Clamp
5	081225	4	Ruuvi	Skruv	Screw
6	N081200	6	Nylocmutteri	Nylocmutter	Lock nut
7	5394100	1	Keskipehmuste	Mittstoppning	Middle pad
8	5393444	1	Kansi	Lock	Cover
9	2899207R	1	Pehmuste, oikea	Stoppning, höger	Pad RH
9	2899208L	1	Pehmuste, vasen	Stoppning, vänster	Pad LH
10	S061010	1	Ruuvi	Skruv	Screw
11	1460301	1	Tulppa	Plugg	Plug
12	5492404	4	Laakeripuolisko	Lagerhalva	Bearing half
13	5492403	2	Laakerikansi	Lagerlock	Bearing cover
14	081260	4	Ruuvi	Skruv	Screw
15	053045	1	Putkisokka	Rörsprint	Tube cotter
16	GL283220	1	Hela	Bussning	Sleeve
17	5392411-1	1	Ohjauspylväs, ala	Styrpelare, nedre	Steering post, lower
18	JAM 10	4	Nivel	Led	Joint
19	5392412	2	Raidetanko	Parallellståg	Tie rod
20	101500	2	Mutteri	Mutter	Nut
21	101555	1	Ruuvi	Skruv	Screw
22	081216	2	Ruuvi	Skruv	Screw
23	N101500	15	Nylocmutteri	Nylocmutter	Lock nut
24	5492413	7	Kartiolleyv	Konisk platta	Conical plate
25	5392414	2	Olkatappi	Spindelbult	Steering spindle
26	5492775	1	Yhdysrauta	Förbindelseplatta	Connecting iron
27	5392779	1	Pohjapanssari	Bottenpansar	Underpan
28	L081216	2	Lukkoruuvi	Låsskruv	Lock screw
30	5393663L	1	Joustovarsi, vasen	Fjädringsarm, vänster	Elastic arm LH
30	5393663R	1	Joustovarsi, oikea	Fjädringsarm, höger	Elastic arm RH
31	N121800	8	Nylocmutteri	Nylocmutter	Lock nut
32	120000	8	Aluslevy	Bricka	Washer
33	5493282	2	Holkki	Hylsa	Sleeve
34	1218110	2	Ruuvi	Skruv	Screw
35	5370322	2	Kumityyny	Gummidyna	Rubber pillow
36	F100000	4	Jousialuslevy	Fjäderbricka	Spring cotter
37	3501798	4	Laakerihela	Lagerbussning	Bearing sleeve
38	5493348	2	Aluslevy	Bricka	Washer
39	F080000	2	Jousialuslevy	Fjäderbricka	Spring washer
40	081225	2	Ruuvi	Skruv	Screw
41	101555	4	Ruuvi	Skruv	Screw
42	4400301	2	Iskunvaimennin	Stötdämpare	Shock absorber
43	101545	2	Ruuvi	Skruv	Screw
44	5392417	2	Ylätukivarsi	Länkarm, övre	Supporting arm, upper
45	5492418	2	Holkki	Hylsa	Sleeve
46	121860	4	Ruuvi	Skruv	Screw
47	JAM 12	2	Nivel	Led	Joint
48	5292419L	1	Suksi, vasen	Skida, vänster	Ski LH
48	5292419R	1	Suksi, oikea	Skida, höger	Ski RH
49	.5392420	2	Ohjauskiako	Styrakena	Slide rail
51	5393677	2	Alatukivarsi	Länkarm, nedre	Supporting arm lower
52	5493666	2	Holkki	Hylsa	Sleeve
53	5493667	2	Holkki	Hylsa	Sleeve
54	121855	2	Ruuvi	Skruv	Screw
55	5493646	2	Holkki	Hylsa	Sleeve
56	1218100	2	Ruuvi	Skruv	Screw
57	5493655	2	Ruuvi	Skruv	Screw
58	5494322	1	Tuki	Stöd	Support
59	3699036	2	Popniitti	Popnit	Rivet

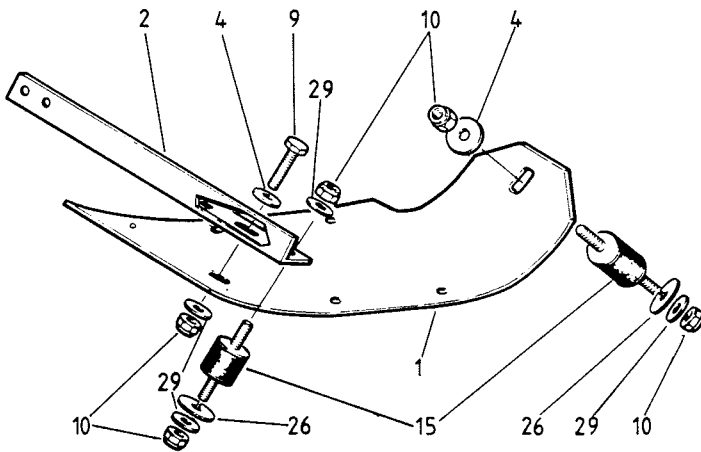
**GL 230
GL 250/SYNCRO**



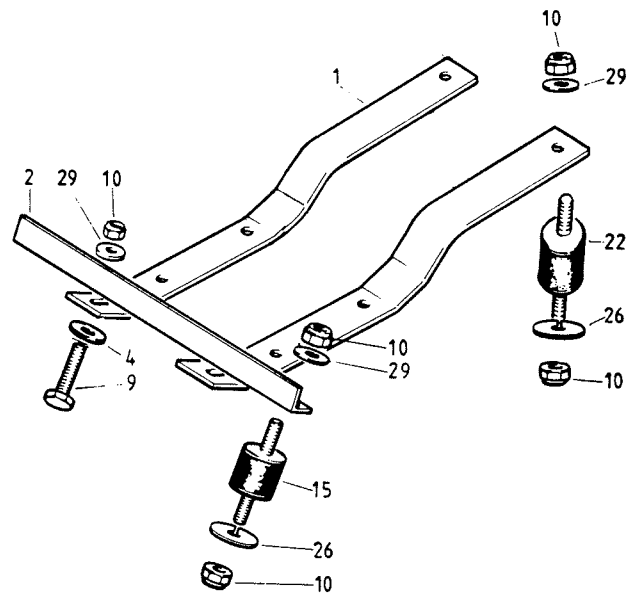
GLX/5900 SYNCRO



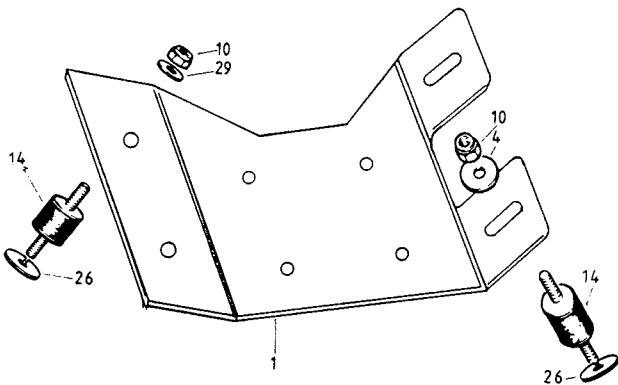
**GL 3300
GL 3900 SYNCRO**



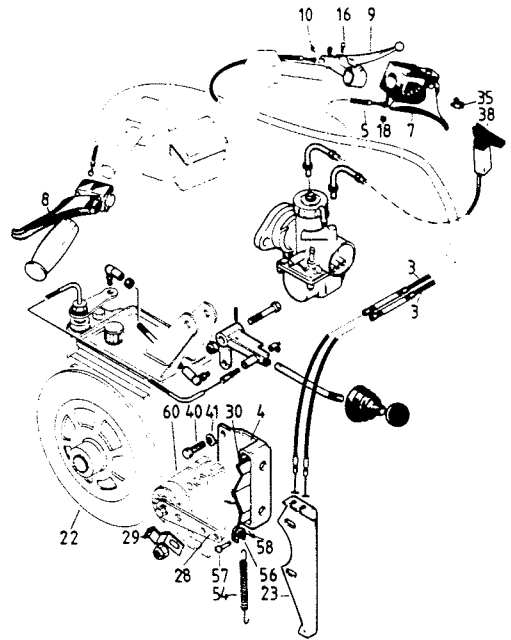
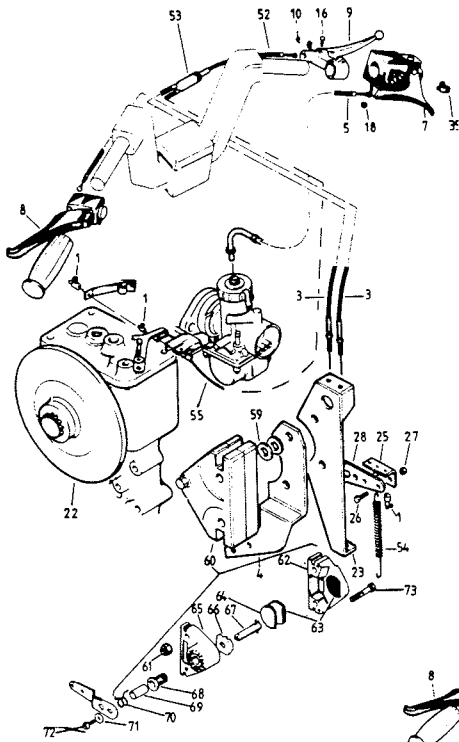
650



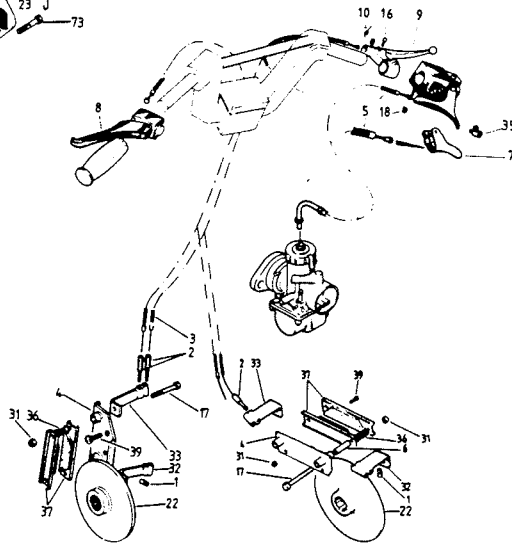
GLS 3300



Viite Ref. Ref.	Tilausnumero Reservdelnsnr Part Number	000001010	000001010	000001010	000001010	000001010	000001010	000001010	000001010	000001010	000001010	000001010	000001010	000001010	000001010	000001010	000001010	000001010		
1	5293298	1	1
1	5194047
1	5194851
1	5294298
1	5294299
1	5294763
1	3620181 5294762
2	5394050
2	5394302
2	5394755
4	10549	3	3	3	2	4														
8	6090508	.	.	2	2	2														
9	101535	1	.	2	.	2														
10	N101500	8	8	8	4	10														
11	101500	5	5	4	4	4														
12	101540	2	2	.	.	.														
14	5494704	.	.	.	4	.														
15	3050501	2	2	3	.	2														
21	5492425	2	2	.	.	.														
22	1430501	1	1	.	.	2														
24	101520	3	3	.	.	.														
25	F100000	5	5	.	.	.														
26	5493303	x	x	x	x	x														
28	101545	1	1	.	.	.														
29	100000	.	.	8	2	4														



650



GL 3900 S
GLX/5900 S

1471532 (3900S)
Rinnajarrusarji
1471533 (5900S)
3395701 1. urrakokous
Kiertokäsi-
Käsitukin.

GL 250 S **GL 230**
GL 250
GL 3300
GLS 3300

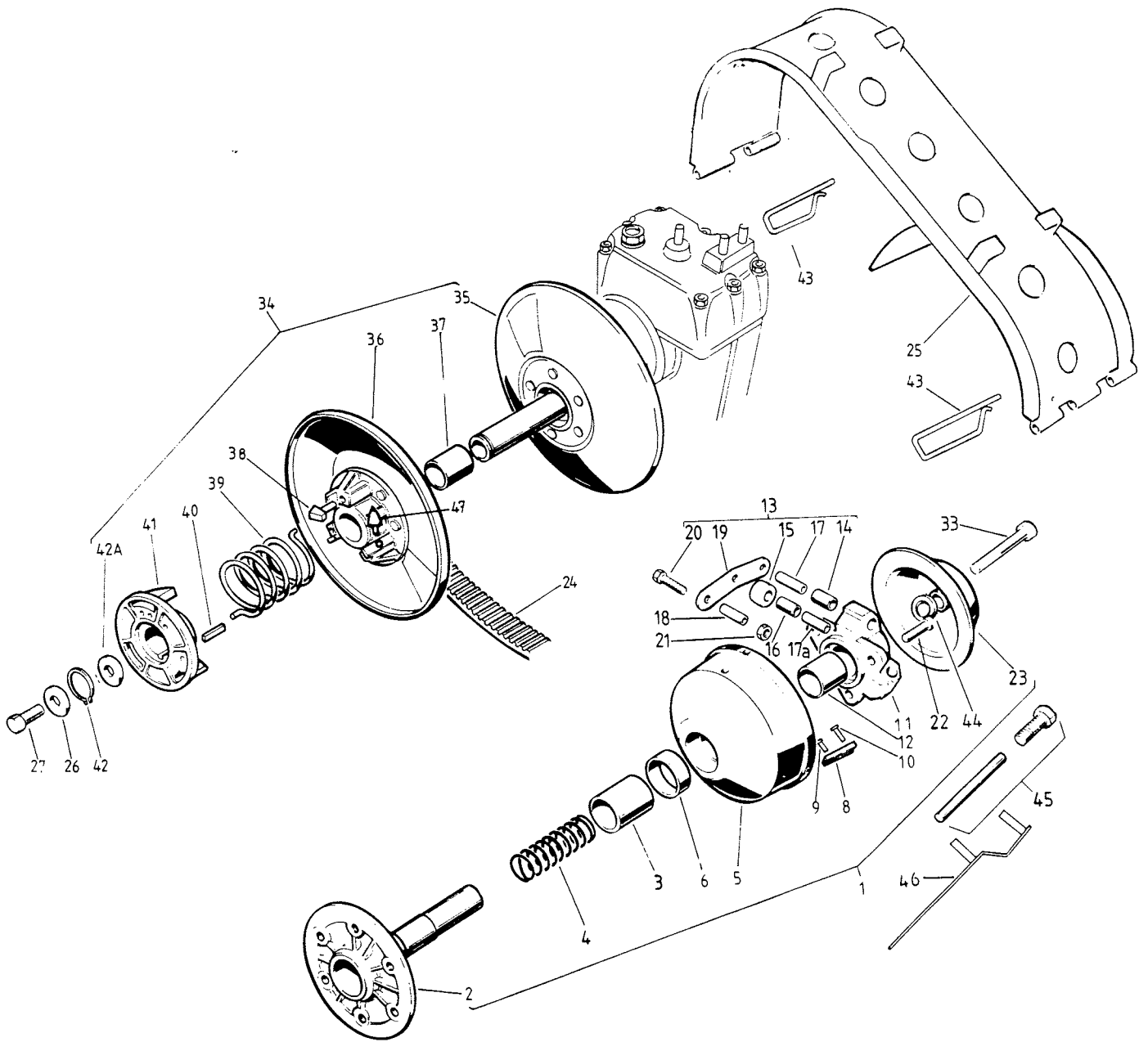
Viite Ref.	Tilausnumero Reservdelansnr Part Number	2	2	2	2	4	Nimike	Benämning	Description
1	12110	2	2	2	2	4	Vaijerilukko	Vajerilås	Wire lock
2	12108 24010	2	2	2	2	2	Säätöruuvi	Justerskruv	Adjusting screw
3	5392588	2	2	1	.	.	Jarruvaijeri	Bromsvajer	Brake wire
3	5394934	.	.	1	.	.	Jarruvaijeri, vas.	Bromsvajer, vänster	Brake wire LH
3	5394095	.	.	.	1	.	Jarruvaijeri, vas.	Bromsvajer, vänster	Brake wire LH
3	5392820	.	.	.	1	.	Jarruvaijeri, oik.	Bromsvajer, höger	Brake wire RH
3	5394695	1	Jarruvaijeri, vas.	Bromsvajer, vänster	Brake wire LH
3	5394696	1	Jarruvaijeri, oikea	Bromsvajer, höger	Brake wire RH
3	5394648	1	Jarruvaijeri, vasen	Bromsvajer, vänster	Brake wire LH
3	5394647	1	Jarruvaijeri, oikea	Bromsvajer, höger	Brake wire RH
3	5394089	1	Jarruvaijeri, vas.	Bromsvajer, vänster	Brake wire, LH
3	5393767	1	Jarruvaijeri, oikea	Bromsvajer, höger	Brake wire RH
4	5494351	1	1	1	.	.	Runko	Fäste	Frame
4	5494482	.	.	.	1	.	Runko	Fäste	Frame
4	5494394	1	Runko	Fäste	Frame
4	5494860	1	Runko	Fäste	Frame
4	5394699	1	Runko	Fäste	Frame
5	5380400	1	1	.	.	.	Kaasuvaijeri	Gasvajer	Gas wire

Viite Ref.	Tilausnumero Reservdelanr Part Number	0000000000	0000000000	0000000000	0000000000	0000000000	0000000000	0000000000	0000000000	Nimiike	Benänning	Description
5	5394085	.	.	1	.	1	1	.	.	Kaasuvaiereri	Gasvajer	Gas wire
5	5394086	.	.	.	1	Kaasuvaiereri	Gasvajer	Gas wire
5	5394084	1	Kaasuvaiereri	Gasvajer	Gas wire
6	1400406	.	.	.	2	Holkki	Hylsa	Sleeve
7	5370401-1	1	1	Kaasuviipu	Gasreglage	Throttle lever
7	5494128	.	.	1	1	1	1	1	1	Kaasuviipu, täyd.	Gasreglage, kompl.	Throttle lever assy
8	5494129	.	.	1	1	1	1	1	1	Jarrukahva	Bromshandtag	Brake handle
9	12106	2	2	1	1	1	1	1	1	Jarrukahva oika	Bromshandtag	Brake handle
10	.1300409	1	1	1	1	1	1	1	1	Jousi	Fjäder	Spring
11	5493713	1	1	.	1	Holkki	Hylsa	Sleeve
12	1300904	1	1	.	1	Pallotorvi	Bollhorn	Ball horn
12	1461404	.	.	1	.	1	1	1	1	Pallotorvi, 2-piipp.	Bollhorn, 2-piipigt	Ball horn, 2-pipes
13	.050850	1	1	1	1	1	1	1	1	Ruuvi	Skruv	Screw
14	.050800	1	1	1	1	1	1	1	1	Mutteri	Mutter	Nut
15	AZ 5.3	1	1	1	1	1	1	1	1	Tähtialuslevy	Stjärnbricka	Washer
16	10113	2	2	1	1	1	1	1	1	Pidätinnippa	Stoppnippel	Stop nipple
17	081275	2	2	2	2	Ruuvi	Skruv	Screw
18	3199038	.	.	2	2	2	2	2	2	Seegerrengas	Segerring	Circlip
22	5393575	1	.	1	Jarrulevy	Bromsskiva	Brake disc
22	5393532	.	1	.	.	1	1	.	.	Jarrulevy	Bromsskiva	Brake disc
22	5394853	.	.	.	1	Jarrulevy	Bromsskiva	Brake disc
22	5394711	1	Jarrulevy	Bromsskiva	Brake disc
23	5394833L	1	.	.	Pidin, vasen	Hållare, vänster	Holder LH
23	5394833R	1	.	.	Pidin oikea	Hållare, höger	Holder RH
23	5394340R	1	.	.	Pidin, oikea	Hållare, höger	Holder RH
25	5494342	1	.	.	Korvake	Fäste	Fastening
26	061010	2	.	Ruuvi	Skruv	Screw
27	N061000	2	.	Nylocmutteri	Nylocmutter	Lock nut
28	5494432	1	.	.	.	Jarruviipu	Bromsara	Brake arm
28	2191678	1	1	.	Jarruviipu	Bromsara	Brake arm
29	5494858	1	1	.	Lukkojousi	Lås fjäder	Lock spring
29	5494857	1	.	.	.	Lukkojousi	Lås fjäder	Lock spring
30	5494721	1	.	.	Jousilevy	Fjäderplåt	Spring plate
31	N081200	4	4	4	4	Nylocmutteri	Nylocmutter	Lock nut
32	5493529L	1	1	1	1	Jarruvarsi, vasen	Bromsara, vänster	Brake arm LH
33	5493529R	1	1	1	1	Jarruvarsi, oikea	Bromsara, höger	Brake arm RH
35	308380	x	x	x	x	x	x	x	x	Lukitusnippeli	Låsnippel	Lock nipple
36	5493386	2	2	2	2	Jousi	Fjäder	Spring
37	5492715	2	2	2	2	Jarrukenkä	Bromsback	Brake pad
38	1460405	.	.	1	.	1	.	.	.	Rikast.vipu+vaijeri	Chokereglage+vajer	Choke lever + wire
38	1460401	1	1	.	Rikast.vipu+vaijeri	Chokereglage+vajer	Choke lever+wire
38	1460400	.	.	.	1	Rikast.vipu+vaijeri	Chokereglage+vajer	Choke lever+wire
39	081220	2	2	2	2	Ruuvi	Skruv	Screw
40	0812250	2	2	2	2	Ruuvi	Skruv	Screw
41	F080000	2	2	2	2	Jousialuslevy	Fjäderbricka	Spring washer
52	5393768	1	.	.	Jarruvaiereri	Bromsvajer	Brake wire
53	128430	1	.	.	Vaijerin jakaja	Vajerdelare	Wire splitter
54	5492098	1	1	1	1	Jousi	Fjäder	Spring
55	5393766	1	.	.	Jarruvaiereri	Bromsvajer	Brake wire
56	5494637	2	2	.	.	Korvake	Fästöra	Ear handle
57	3699073	2	2	.	.	Pulttisokka	Sprint	Cotter
58	3199042	2	2	.	.	Neulasokka	Nålsprint	Needle cotter
59	100000	2	.	2	Aluslevy	Bricka	Washer
60	2499036	1	.	1	.	Comet-jarru	Comet-bromssystem	Comet brake system
60	2499037	1	.	1	.	Comet-jarru	Comet-bromssystem	Comet brake system
61	.2191651	2	2	2	2	Mutteri	Mutter	Nut
62	.2191680	1	1	1	1	Takarunko	Bakre hus	Caliber half
63	.2191674	2	2	2	2	Jarrupala	Bromsback	Brake puck
64	.2199673	1	1	1	1	Tukilevy	Stödplatta	Back up plate
65	.2191670	1	1	1	1	Eturunko	Främre hus	Caliber half
66	.2192104	1	1	1	1	Välikappale	Mellanstycke	Ramp, actuator
67	.2192106	1	1	1	1	Akseli	Axel	Shaft
68	.2192253	1	1	1	1	Säätöruuvi	Justerskruv	Adjusting screw
69	.2192610	1	1	1	1	Holkki	Hylsa	Sleeve
70	.2192499	1	.	1	.	Jousi, punainen	Fjäder, röd	Spring, red
70	.2192498	1	.	1	.	Jousi, sininen	Fjäder, blå	Spring, blue
71	.2096489	1	1	1	1	Aluslevy	Bricka	Washer
72	.2094855	1	1	1	1	Ruuvi	Skruv	Screw
73	.2191672	2	2	2	2	Ruuvi	Skruv	Screw

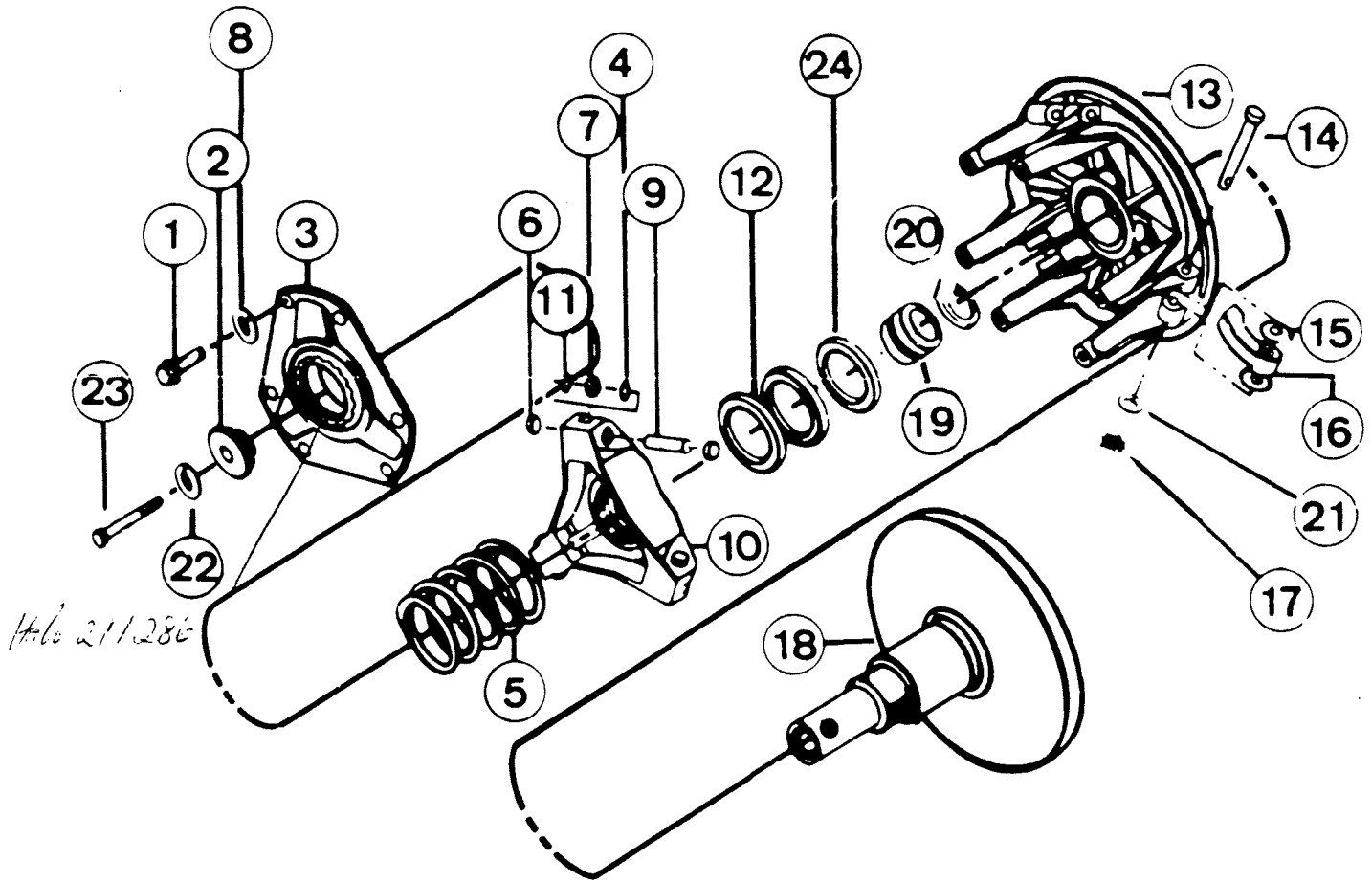
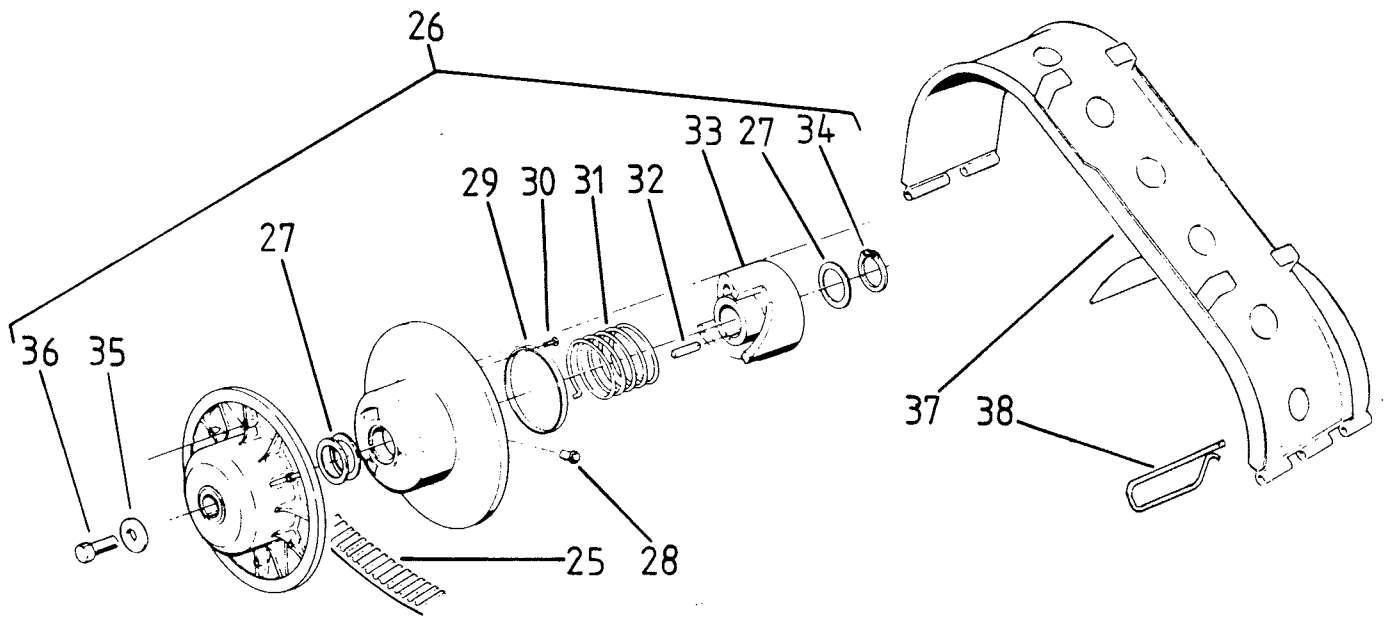
vasen jarrulevy

*549 4997
5005510*

*vasen jarrulevy
EX25 pultti*

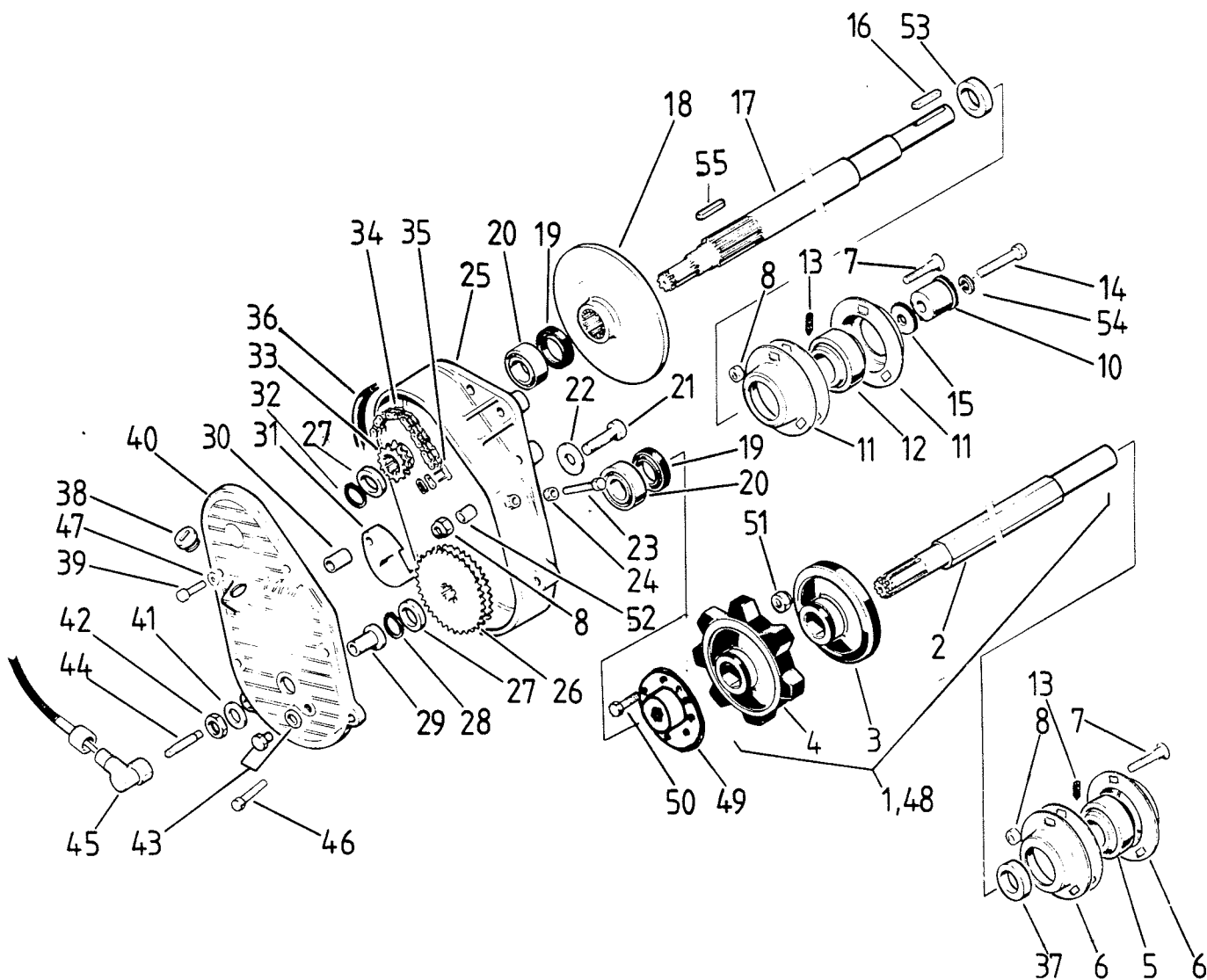


Viite	Tilausnumero	2	3	G	G	L	X				
Ref.	Reservdelsnr	0	L	L	3	5		Nimi	Benämning	Description	
Ref.	Part Number	0	S	0	S	S	0				
1	3050601-1	1	1	I-variaattori	Motorvariator	Clutch	
1	5410601-1	.	.	1	1	.	1	I-variaattori	Motorvariator	Clutch	
1	5420601	1	.	I-variaattori	Motorvariator	Clutch	
2	.5292558-1	1	1	Kiinteä lautanen	Fast tallrik	Fixed pulley	
2	.3400004-1	.	.	1	1	1	1	Kiinteä lautanen	Fast tallrik	Fixed pulley	
3	..3400010	1	1	1	1	1	1	Holkki	Hylsa	Sleeve	
4	.3400050	.	.	1	1	.	1	Jousi, punainen	Fjäder, röd	Spring, red	
4	.3400051	1	1	.	.	1	.	Jousi, harmaa	Fjäder, grå	Spring, grey	
5	.3400003	1	1	1	1	1	1	Liikkuva lautanen	Rörlig tallrik	Movable pulley	
6	..6500601	1	1	1	1	1	1	Hela	Bussning	Bushing	
7	..6500602	1	1	1	1	1	1	Liukuripasaria	Glidribbsats	Slide rib set	
8	...3400012	3	3	3	3	3	3	Liukuriipa	Glidribba	Slide rib	
9	...6500603	3	3	3	3	3	3	Niitti 5x15	Nit 5x15	Rivet 5x15	
10	...6500604	3	3	3	3	3	3	Niitti 5x18	Nit 5x18	Rivet 5x18	
11	.3400005	1	1	1	1	1	1	Napa	Nav	Hub	
12	.GL4252820	1	1	1	1	1	1	Hela	Bussning	Bushing	
13	.3050603	1	1	Var.painosaria	Variatorviktsars	Clutch weight set	
13	.1460601	.	.	1	1	.	1	Variaattoripainosr	Variatorviktsats	Clutch weight set	
13	.5420602	1	.	Variaattoripainosr	Variatorviktsats	Clutch weight set	
14	..GL4101220	3	3	3	3	3	3	Hela	Bussning	Bushing	
15	..3400013-1	3	3	3	3	3	3	Rulla	Rulle	Roller	
16	...GL4101220	1	1	1	1	1	1	Hela	Bussning	Bushing	
17	..3400014	3	3	3	3	3	3	Holkki	Hylsa	Sleeve	
17a	..5492678	3	3	Holkki, alum.	Hylsa, alum.	Sleeve, alum.	
17a	..3400014	.	.	3	3	3	3	Holkki	Hylsa	Sleeve	
18	..3050604	3	3	Paino, alum.	Vikt, alum.	Weight, alum.	
18	..3400014	.	.	3	3	.	3	Paino, halk. 10	Vikt, dia 10	Weight, dia 10	
18	..5492318	3	.	Paino, halk. 11	Vikt, dia 11	Weight, dia 11	
	..3400052	Paino, halk. 9	Vikt, dia 9	Weight, dia 9	
	..3400053	Paino, halk. 8	Vikt, dia 8	Weight, dia 8	
19	..3400018	6	6	Varsi	Arm	Arm	
19	..5492138	.	.	6	6	6	6	Varsi	Arm	Arm	
20	..061035	9	9	9	9	9	9	Ruuvi	Skruv	Screw	
21	..B061000	9	9	9	9	9	9	Bilocmutteri	Bilocmutter	Nut	
22	.K061025	3	3	3	3	3	3	Kuusiokoloruuv	Insexskruv	Screw	
23	.3400006	1	1	1	1	1	1	Säätökoppa	Viktkåpa	Adjusting cap	
24	6500606	1	1	1	1	1	1	Variaattorihihna	Variatorrem	V-belt	
25	3400002	1	1	Variaattorisuoja	Variatorskydd	Clutch cover	
25	3400007	.	.	1	1	1	1	Variaattorisuoja	Variatorskydd	Clutch cover	
26	300623	1	1	1	1	1	1	Aluslevy	Bricka	Washer	
27	081270	1	1	Ruuvi	Skruv	Screw	
27	081225	.	.	1	1	1	1	Ruuvi	Skruv	Screw	
33	UNF 1/2 x137	1	1	1	1	1	1	Kiinnitysruuvi	Fästskruv	Screw	
34	5340601-2	1	1	II-variaattori,täyd.	Sekundärvar..kombi.	Driven variator compl.	
34	3400020-3	.	.	1	1	1	1	II-variaattori,täyd.	Sekundärvar..kombi.	Driven variator compl.	
								HUOM: JOUSEN KIREYS	OBS; FJÄDERSPANNING	N.B. SPRING TENSION	
								ERI KONETYYPEILLE	FÖR OLIKA MASKINTYPER	FOR DIFFERENT MACHINES	
35	.6500611	1	1	1	1	1	1	Kiinteä lautanen	Fast tallrik	Fixed pulley	
36	.6500612	1	1	1	1	1	1	Liikkuva lautanen	Rörlig tallrik	Movable pulley	
37	..6500609	1	1	1	1	1	1	Hela	Bussning	Bushing	
38	.3400028	3	3	3	3	3	3	Liukunasta	Glidknopp	Slide stud	
39	.3400030	1	1	Jousi, harmaa	Fjäder, grå	Spring, grey	
39	.3400026-1	.	.	1	1	1	1	Jousi, punainen	Fjäder, röd	Spring, red	
40	.3400029	1	1	1	1	1	1	Kiila	Kil	Key	
41	.3400024-2	1	1	1	1	1	1	Kuormitussäädin	Momentförstärkare	Torque converter	
42	.6500610	1	1	1	1	1	1	Sequerrenqas	Seqerring	Circlop	
42A	200056	1	1	1	1	1	1	Tukilevy	Stödbricka	Support washer	
43	5492300-1	2	2	2	2	2	2	Lukkotappi	Låstapp	Lock pin	
44	5492872	x	x	x	x	x	x	Säätölevy	Justerbricka	Adjusting washer	
45	ET 12-210	x	x	x	x	x	x	Ulosvedin	Avdragare	Puller	
46	5393323	x	x	x	x	x	x	Säätökopan avain	öppningsverktyg	Opening tool	
47	549237	.	3	.	3	3	.	Kumivaimennin	Gummidämpare	Rubber damper	



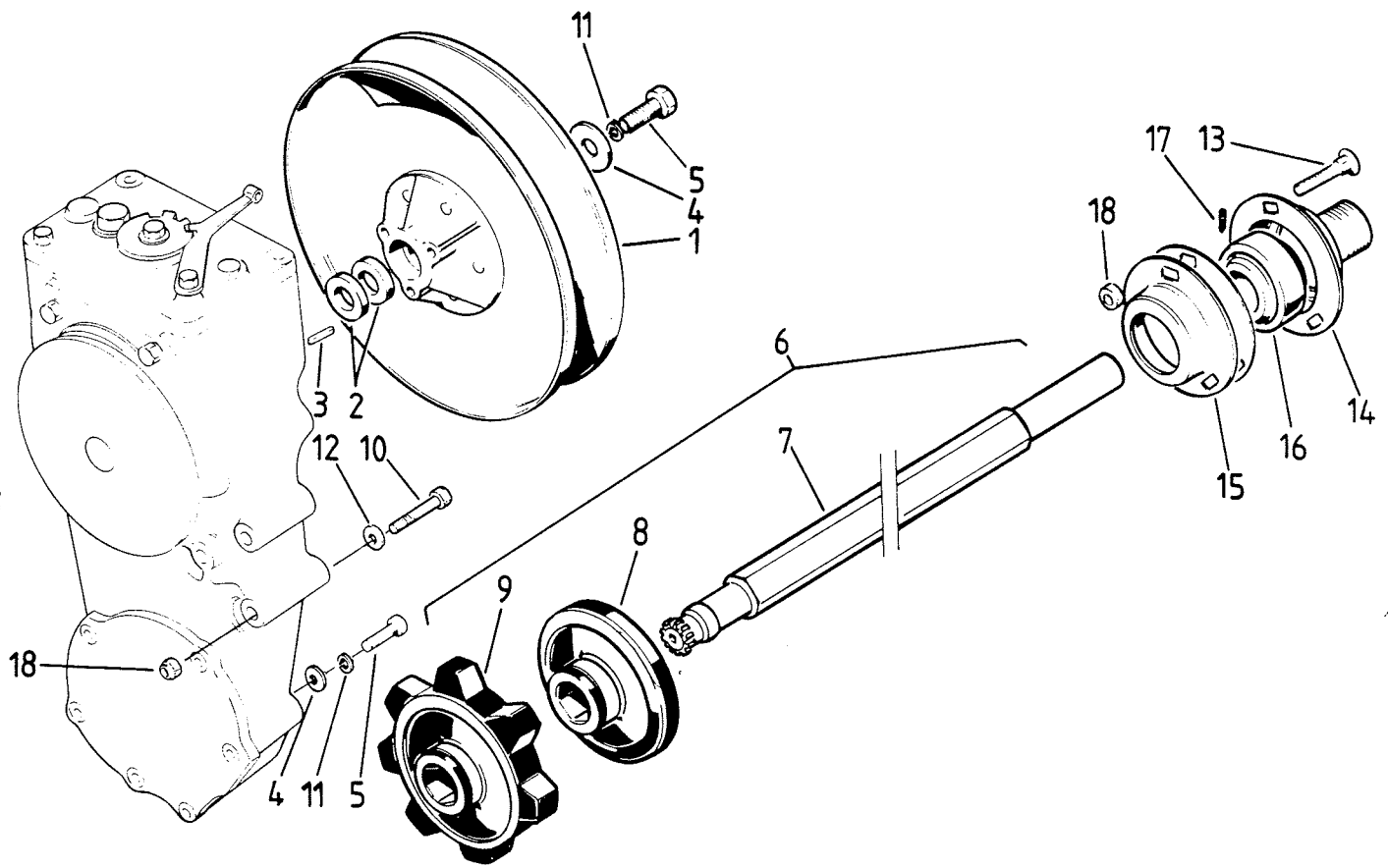
Viite Ref.	Tilausnumero Reservdelsnr Part Number	O 0	Nimike	Benämning	Description
.	208303	1	I-variaattori	Motorvariator	Clutch
1	.207296	6	Ruuvi	Skruv	Screw
2	.202996	1	Aluslevy	Bricka	Washer
3	.207120	1	Päätylevy + hela	Ändplatta + bussning	End plate + bushing
4	.207327	3	Erikoišlevy	Specialbricka	Special washer
5	.203474	1	Jousi, valkoinen	Fjäder, vit	Spring, white
6	.205432	6	Liukunokka	Glidknopp	Guide button
7	.204288	3	Rulla + hela	Rulle + bussning	Roller + bushing
8	.200698	6	Lukkolevy	Låsbricka	Lock washer
9	.205200	3	Akseli	Axel	Shaft
10	(.205201) 214917	1	Kolmionapa	Triangelnav	Spider casting
11	.207327	3	Välilevy	Distansbricka	Shim
12	.203150	2	Välilevy	Distansbricka	Shim
13	.208801	1	Liikk.lautanen, srj. sis.osat 1, 8, 13, 19, 20	Rörlig tallrik, sats ingår delar 1, 8, 13, 19, 20	Movable pulley, set incl. items 1, 8, 13, 19, 20
14	207869	1	Tappisarja sisältää osat 14, 15, 17, 21	Tappsats ingår delar 14, 15, 17, 21	Pin set incl. items 14, 15, 17, 21
15	.204203	6	Teräslevy	Stålbricka	Steel washer
16	.203082	3	Painovarsi F	Viktarm F	Weight arm F
17	.203469	3	Lukkouutteri	Låsmutter	Lock nut
18	.204581	1	Kiinteä lautanen	Fast tallrik	Fixed pulley
19,20	.204280	1	Hela + lukkorengas	Bussning + låsring	Bushing + lock ring
21	.204299	3	Teräslevy	Stålbricka	Steel washer
22,23	.207654	1	Keskiruuvi+lukkolevy	Centrumskruv+låsbricka	Centre screw + washer
24	.207398	1	Leveyden säätölevy	Bricka, remsbredd	Washer, belt width
	207757	x	Kolmionapa, täyd. sis.osat 4,6,7,9,10,11	Triangelnav, kompl. ingår delar 4,6,7,9,10,11	Spider casting assy incl. items 4,6,7,9,10,11
	207756	x	Rulla, osasarja sis.osat 4,6,7,9,11	Rulle, detaljsats ingår del 4,6,7,9,11	Roller assy incl items 4,6,7,9,11
	204259	x	Painovarsisarja sis. osat 14,15,16,17,21	Viktarmsats ingår delar 14,15,16,17,21	Weight arm set incl. items 14,15,16,17,21
25	4143945	1	Variaattorihihna	Variatorrem	V-belt
26	1322105	1	II-variaattori	Sekundärvariator	Driven variator
27	.7556804	3	Aluslevy	Bricka	Washer
28	.5430466	3	Liukunasta	Glidklack	Glide stud
29	.3569803	1	Hela	Bussning	Bushing
30	.7511953	4	Ruuvi	Skruv	Screw
31	(.7041038) 7 x 11 5/8	1	Jousi	Fjäder	Spring
32	.7721103	1	Kiila	Kil	Key
33	.5630185	1	Kuorimitusaäidin	Momentförstärkare	Torque converter
34	.7714804	1	Seegerrengas	Segerring	Circlip
35	300623	1	Aluslevy	Bricka	Washer
36	081270	1	Ruuvi	Skruv	Screw
37	3400019	1	Variaattorisuoja	Variatorskydd	Clutch cover
38	5492300-1	2	Lukkotappi	Låstapp	Lock pin

19 203265 847mmulk

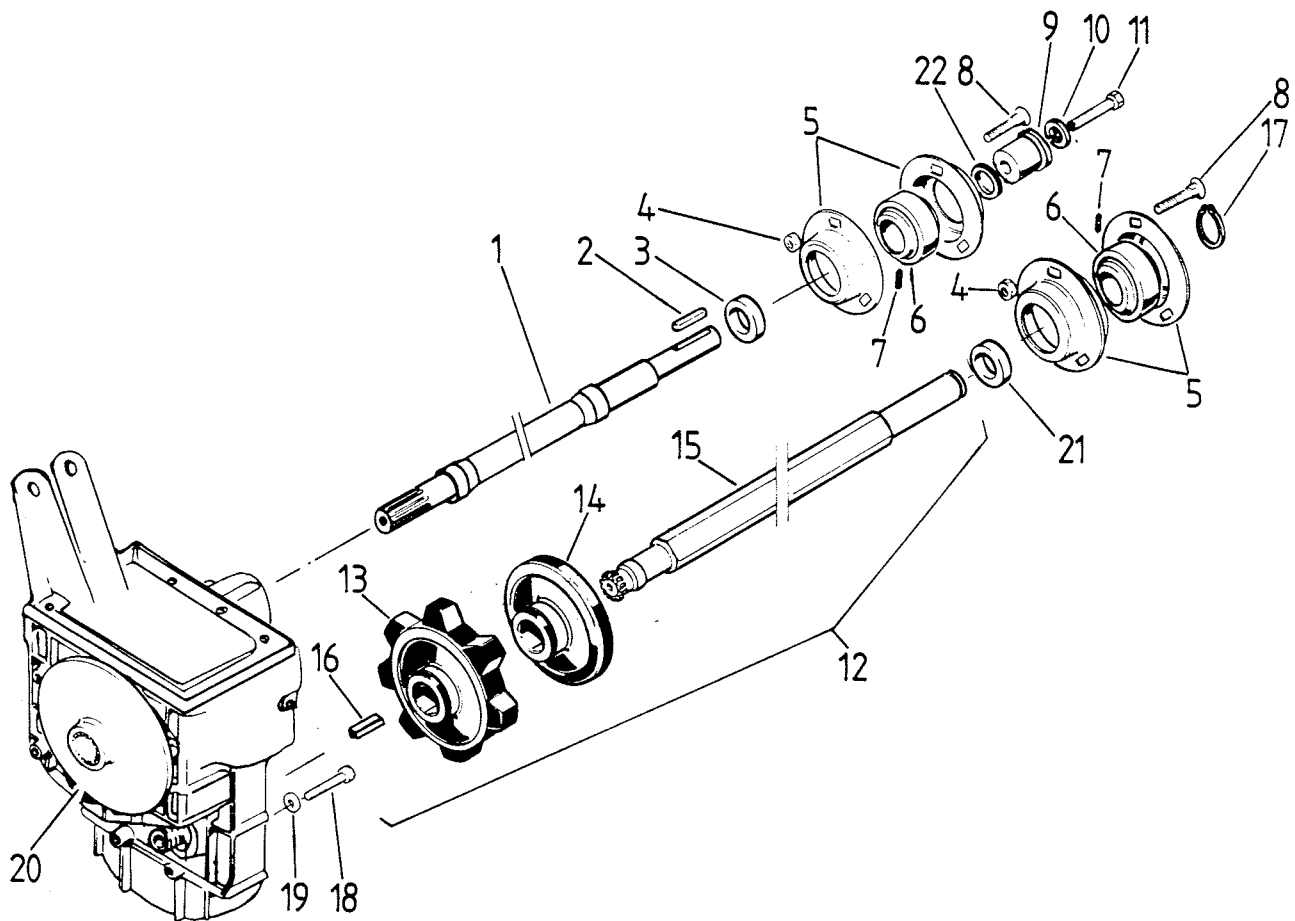


Viite Ref. Ref.	Tilausnumero Reservdelsnr Part Number	0 0	1 1	2 2	3 3	4 4	5 5	6 6	7 7	8 8	9 9	0 0	Nimi ke	Benämning	Description
1	5394539	1	1	1	.								Vetoakseli	Drivaxel	Drive shaft
1	5392447	.	.	.	1								Vetoakseli	Drivaxel	Drive shaft
2	.5393020	1	1	1	.								Akseli	Axel	Shaft
2	.5392810	.	.	.	1								Akseli	Axel	Shaft
3	.5394210	2	2	2	.								Tukipyörä	Stödhjul	Support wheel
3	.5392744	.	.	.	2								Tukipyörä	Stödhjul	Support wheel
4	.5394209	2	2	2	.								Vetohammaspyörä	Drivkuqahjul	Drive gear
4	.5392649	.	.	.	2								Vetohammaspyörä	Drivkuqahjul	Drive gear
5	UC 205	1	1	1	1								Laakeri	Laqer	Bearing
6	10509	1	1	1	1								Laakeripesäpari	Laqerhuspar	Bearing housing set
7	L081216	6	6	6	6								Lukkoruuvi	Låsskruv	Lock screw
8	N081200	12	12	12	12								Nylocmutteri	Nylocmutter	Lock nut
10	5494411	1	1	1	.								Jatke	Förlängning	Extension

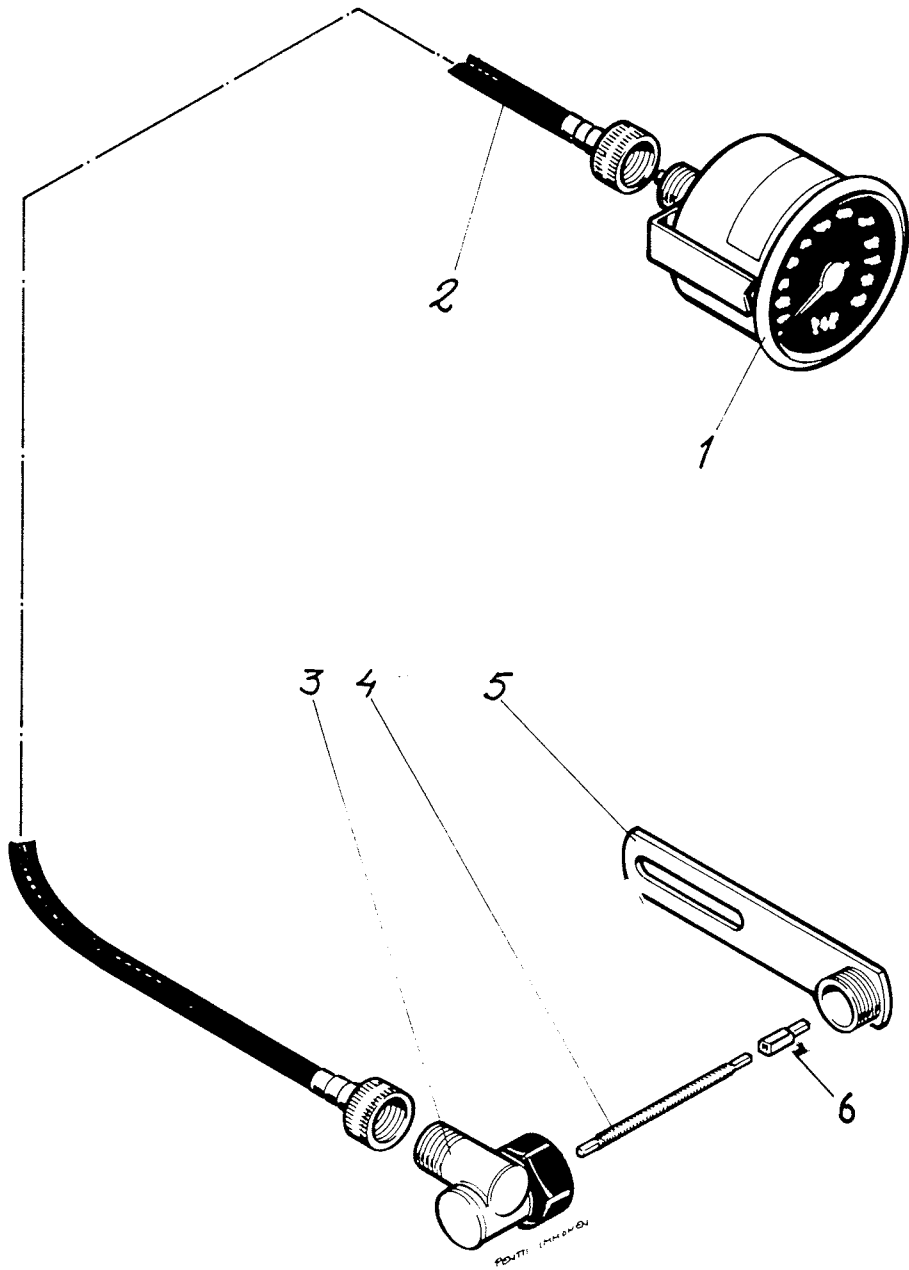
Viite Ref. Ref.	Tilausnumero Reservdelnsnr Part Number	0 0	1 1	2 2	3 3	Nimike	Benämning	Description
10	5492446	.	.	.	1	Jatke	Förlängning	Extension
11	10509-1	1	1	1	1	Laakeripesäpää	Lagerhuspar	Bearing housing set
12	UC 205	1	1	1	.	Laakeri	Lager	Bearing
12	4400602	.	.	.	1	Laakeri 1	Lager 1	Bearing 1
13	.10531	2	2	2	2	Lukkoruuvi	Låsskruv	Lock screw
14	081260	1	1	1	.	Ruuvi	Skruv	Screw
14	081270	.	.	.	1	Ruuvi	Skruv	Screw
15	5492876	x	x	x	.	Säätölevy 2 mm	Shims 2 mm	Shim 2 mm
15	5493235	x	x	x	.	Säätölevy 3 mm	Shims 3 mm	Shim 3 mm
15	5493283	.	.	.	x	Säätölevy 3 mm	Shims 3 mm	Shim 3 mm
16	3501802	1	1	1	1	Kiila	Kil	Key
17	5392435	1	1	.	.	Variaattoriakseli	Variatoraxel	Shaft
17	5394522	.	.	1	.	Variaattoriakseli	Variatoraxel	Shaft
17	5394751	.	.	.	1	Variaattoriakseli	Variatoraxel	Shaft
18	5393575	1	1	1	.	Jarrulevy	Bromsskiva	Brake disc
18	5394853	Jarrulevy	Bromsskiva	Brake disc
19	2652101	2	2	2	2	Stefa	Packbox	Oil seal
20	6205 R5	2	2	2	2	Laakeri	Lager	Bearing
21	081245	5	5	5	5	Ruuvi	Skruv	Screw
22	300623	5	5	5	5	Aluslevy	Bricka	Washer
23	081260	1	1	1	1	Säätöruuvi	Justerskruv	Adjusting screw
24	081200	1	1	1	1	Mutteri	Mutter	Nut
25	5194480	1	1	1	1	Ketjuketelo	Kedjehus	Chain housing
26	5392439	1	1	.	.	Ketjupyörä z=46	Kedjedrev z=46	Chain wheel z=46
26	5493336	.	.	1	.	Ketjupyörä z=46	Kedjedrec z=46	Chain wheel z=46
26	5394331	Ketjupyörä z=37/TS	Kedjedrev z=37/TS	Chain wheel z=37/TS
	5493745	.	.	.	x	Ketjupyörä z=41/TS	Kedjedrev z=41/TS	Chain wheel z=41/TS
	5394702	.	.	.	x	Ketjupyörä z=42/TS	Kedjedrev z=42/TS	Chain wheel z=42/TS
	5394703	.	.	.	x	Ketjupyörä z=43/TS	Kedjedrev z=43/TS	Chain wheel z=43/TS
27	5492515	1	1	.	.	Säätörengas	Distansring	Adjustment ring
27	5493569	.	.	.	1	Säätörengas	Distansring	Adjustment ring
28	1000669	1	1	1	1	Seegerrengas	Segerring	Circlip
29	5492530	1	1	1	1	Kierreholkki	Gånghylsa	Screw sleeve
30	5493334	1	1	1	1	Holkki	Hylsa	Sleeve
31	5392441-1	1	1	1	1	Ketjunkturistin	Kedjesträckare	Chain tensioner
32	6173 00020	1	1	.	.	Seegerrengas	Segerring	Circlip
32	1000669	.	.	1	1	Seegerrengas	Segerring	Circlip
33	5493588	1	1	.	.	Ketjupyörä z=12	Kedjedrev z=12	Chain wheel z=12
33	5492440	x	x	.	.	Ketjupyörä z=13	Kedjedrev z=13	Chain wheel z=13
33	5494520	.	.	1	.	Ketjupyörä z=15	Kedjedrev z=15	Chain wheel z=15
33	5493746	.	.	.	1	Ketjupyörä z=20/TS	Kedjedrev z=20/TS	Chain wheel z=20/TS
	5494700	.	.	.	x	Ketjupyörä z=17/TS	Kedjedrev z=17/TS	Chain wheel z=17/TS
	5494701	.	.	.	x	Ketjupyörä z=18/TS	Kedjedrev z=18/TS	Chain wheel z=18/TS
34	5492443	1	1	.	.	Ketju	Kedja	Chain
34	5494540	.	.	1	.	Ketju	Kedja	Chain
34	5494333	.	.	.	1	Ketju	Kedja	Chain
	5493744	.	.	.	x	Ketju/TS	Kedja/TS	Chain/TS
35	.1000664	1	1	.	.	Ketjulukko	Kedjelås	Chain lock
35	.12703	.	.	1	.	Ketjulukko	Kedjelås	Chain lock
35	5493747	.	.	.	1	Ketjulukko/TS	Kedjelås/TS	Chain lock/TS
36	5492378	1	1	1	1	Tiiviste	Packning	Gasket
37	5493216	1	1	1	.	Välilevy	Distansbricka	Shim
37	3199010	.	.	.	1	Välilevy	Distansbricka	Shim
38	3050602	1	1	1	1	Täyttötulppa	Påfyllningsplugg	Charging plug
39	061065	4	4	4	4	Ruuvi	Skruv	Screw
40	5192399	1	1	1	1	Kansi	Lock	Cover
41	3050606	1	1	1	1	Tiiviste	Tätning	Gasket
42	5492529	1	1	1	1	Mutteri	Mutter	Nut
43	3050605	1	1	1	1	Tarkistustulppa	Nivöplugg	Check plug
44	12-15	1	1	1	1	Välivaijeri	Mellanvarer	Space wire
45	12-17	1	1	1	1	Kulmavaihte	Vinkelväxel	Angle gear
46	061050	2	2	2	2	Ruuvi	Skruv	Screw
47	3050607	4	4	4	4	Tiiviste	Tätning	Gasket
48	R5392447	.	.	.	1	Vetoakseli,kiilpa	Drivaxel,tävling	Drive shaft, racing
49	.5393608	.	.	.	2	Laippa	Fläns	Flange
50	.061025	.	.	.	16	Ruuvi	Skruv	Screw
51	.N061000	.	.	.	16	Nylocmutteri	Nylocmutter	Lock nut
52	5493717	6	6	6	6	Holkki	Hylsa	Sleeve
53	3199010	2	2	2	.	Välilevy	Distansbricka	Shim
54	F080000	1	1	1	1	Jousialuslevy	Fjäderbricka	Spring washer
55	4199030	.	.	.	1	Kiila	Kil	Key



Viite Ref. Ref.	Tilausnumero Reservdelnsnr Part Number	00005	6 5 0	Nimiike	Benämning	Description
1	3400020-3	1	1	II-variaattori HUOM: JOUSEN KIREYS ERI MALLEISSA	Sekundärvariator OBS. FJÄDERSPÄNNING FÖR OLIKA MODELLER	Driven variator N.B. SPRING TENSION FOR DIFFERENT MACHINES
2	5493235	x	x	Säätölevy 3 mm	Shims 3 mm	Shim 3 mm
2	5492876	x	x	Säätölevy 2 mm	Shims 2 mm	Shim 2 mm
3	3501802	1	1	Kiila	Key	Key
4	300623	1	1	Aluslevy	Bricka	Washer
5	081225	1	1	Ruuvi	Skruv	Screw
6	5394220	1	.	Vetoakseli	Drivaxel	Drive shaft
6	5394313	.	1	Vetoakseli	Drivaxel	Drive shaft
7	.5392768	1	.	Akseli	Axel	Shaft
7	.5394312	.	1	Akseli	Axel	Shaft
8	.5394210	2	1	Tukipyörä	Stödhjul	Support wheel
9	.5394209	2	2	Vetohammaspyörä	Drivkuqghjul	Drive gear
10	081280	.	2	Ruuvi	Skruv	Screw
11	F080000	8	6	Jousialuslevy	Fjäderbricka	Spring washer
12	080000	.	2	Aluslevy	Bricka	Washer
13	L081216	3	3	Lukkoruuvi	Låsskruv	Lock screw
14	12-14	1	1	Kiinnike	Fäste	Fastening
15	10509	1	1	Laakeripeäpari	Lagerhuspar	Bearing housing set
16	UC 205	1	1	Laakeri	Lager	Bearing
17	.10531	1	1	Lukkoruuvi	Låsskruv	Lock screw
18	N081200	5	5	Nylocmutteri	Nylocmutter	Lock nut

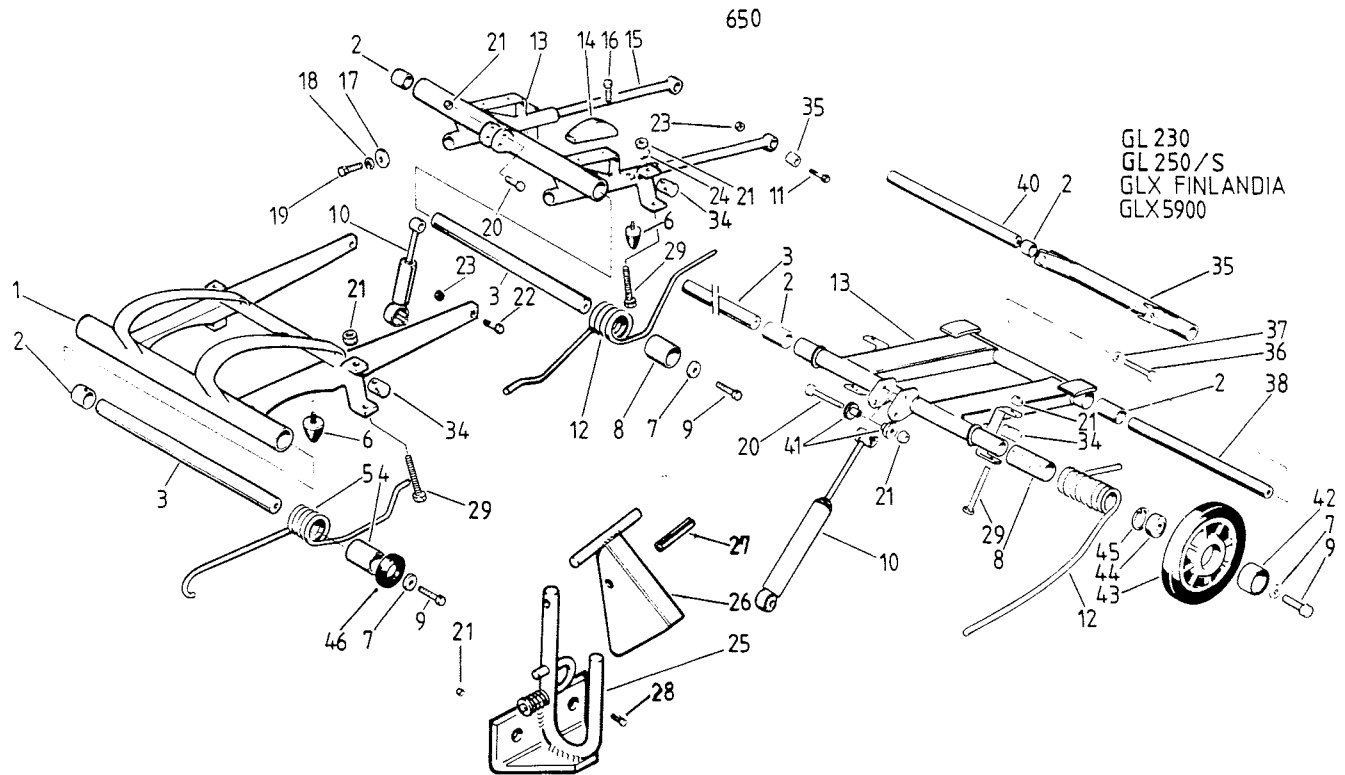


Viite Ref.	Tilausnumero Reservdelsnr	S	O	U	M	R	G	Nimiike	Benämning	
1	5394111	1	1					Variatoriakseli	Variatoraxel	Shaft
2	3501802	1	1					Kiila	Kil	Key
3	3199010	1	1					Tukirenkaas	Stödring	Support ring
4	N081200	6	6					Nylocmutteri	Nylocmutter	Lock nut
5	10509-1	2	2					Laakeripöytä	Laagerhuspar	Bearing housing set
6	UC 205	2	2					Laakeri	Laager	Bearing
7	.10531	2	2					Lukitusruuvi	Låsskruv	Lock screw
8	L081216	6	6					Lukitusruuvi	Låsskruv	Lock screw
9	5494411	1	1					Kiinnitysholkki	Axeltapp	Shaft pin
10	F080000	1	1					Jousialuslevy	Fjäderbricka	Spring washer
11	081250	1	1					Ruuvi	Skruv	Screw
12	5394222	1	1					Vetoakseli	Drivaxel	Drive shaft
13	.5394209	2	2					Hammasyövä	Drivhjul	Gear
14	.5394210	2	2					Tukipyörä	Stödihjul	Support wheel
15	.5393749	1	1					Akseli	Axel	Shaft
16	.12-16	1	1					Nippeli	Nippel	Nipple
17	1000669	1	1					Seoerrenkaas	Seoerring	Circlo
18	081225	6	6					Ruuvi	Skruv	Screw
19	300623	5	5					Aluslevy	Bricka	Washer
19	080000	1	1					Aluslevy	Bricka	Washer
20	5393532	1	1					Jarrulevy	Bromsskiva	Brake disc
21	5493216	1	1					Välilevy	Distansbricka	Shim
22	5493235	x	x					Säätölevy 3 mm	Shims 3 mm	Shim 3 mm
22	5492876	x	x					Säätölevy 2 mm	Shims 2 mm	Shim 2 mm



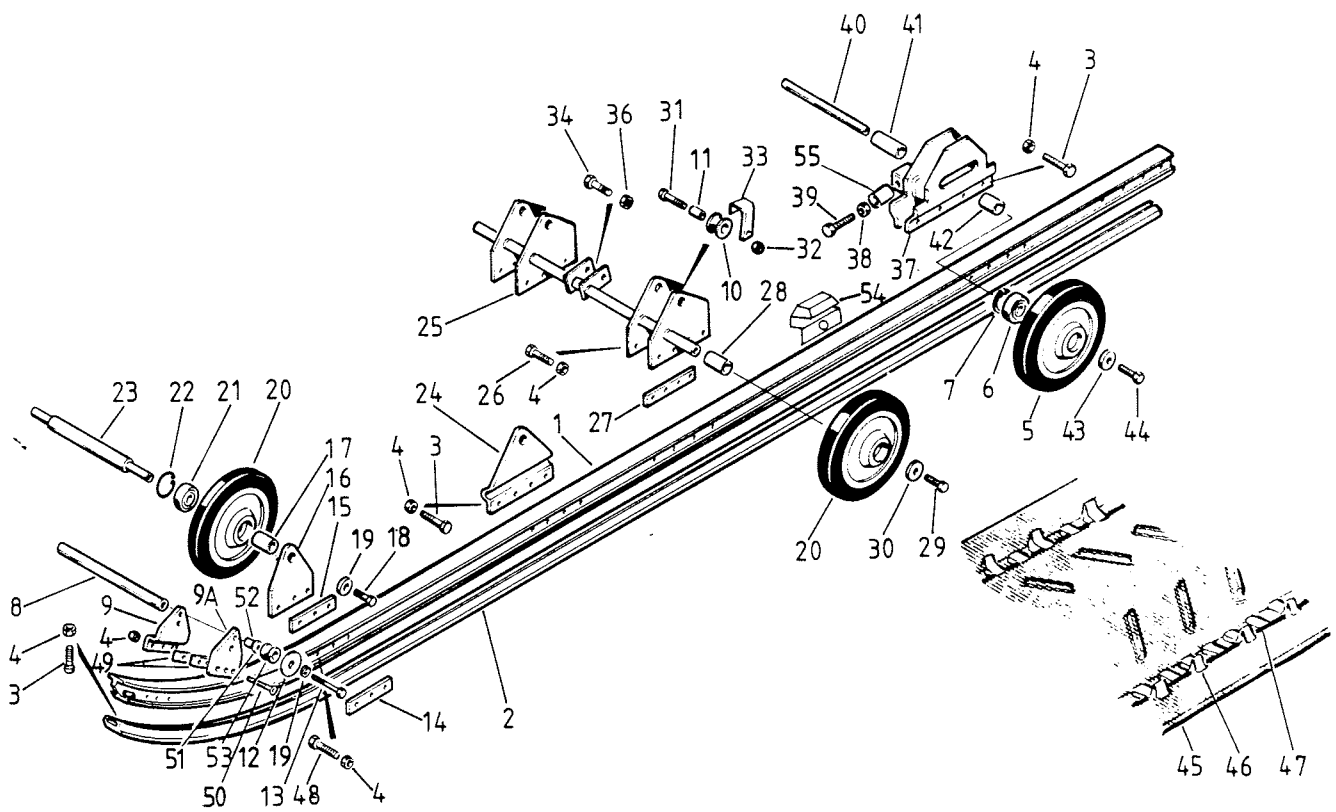
Viite Ref.	Tilausnumero Reservdelensnr Part Number	0	1	2	3	4	5	6	Nimike	Benämning	Description
1	12-1182	x	x	x	Nopeusmittari	Hastighetsmätare	Speedometer
1	12-1182GLX	1	1	1	1	1	1	1	Nopeusmittari	Hastighetsmätare	Speedometer
2	12-18/1250	1	1	Vaijeri, pit.1250	Vajer, längd 1250	Wire, 1250
2	12-18/1550	1	.	Vaijeri, pit.1550	Vajer, längd 1550	Wire, 1550
2	12-18/1800	1	Vaijeri, pit.1800	Vajer, längd 1800	Wire, 1800
2	12-18/2000	.	.	1	1	1	.	.	Vaijeri, pit.2000	Vajer, längd 2000	Wire, 2000
3	12-17	1	1	1	1	1	1	1	Kulmavaihde	Vinkelväxel	Angle gear
4	12-15	1	.	1	1	.	1	1	Välivaijeri	Mellanvajer	Square pin
4	4599009	.	1	.	.	1	.	.	Välivaijeri	Mellanvajer	Square pin
5	12-14	1	1	Kiinnike	Fäste	Fastening
6	12-16	x	x	x	x	x	x	x	Nippeli	Nippel	Nipple
									Sis. vetoakaeliin	Ingåår i drivaxel	Incl. in drive shaft

15305



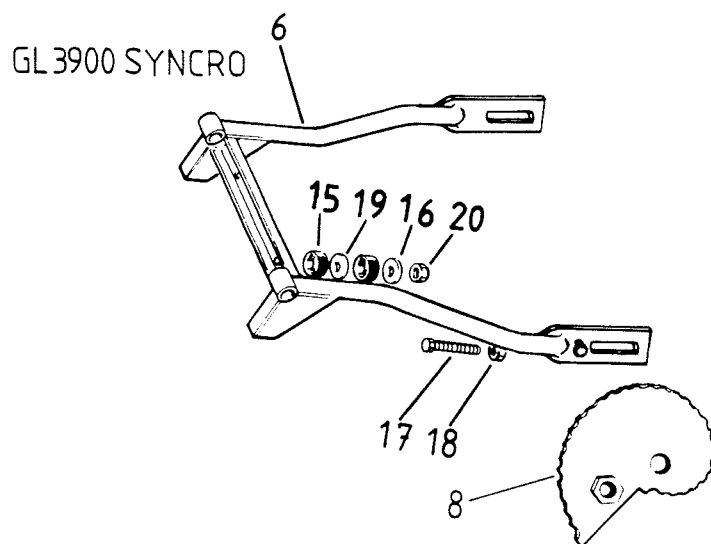
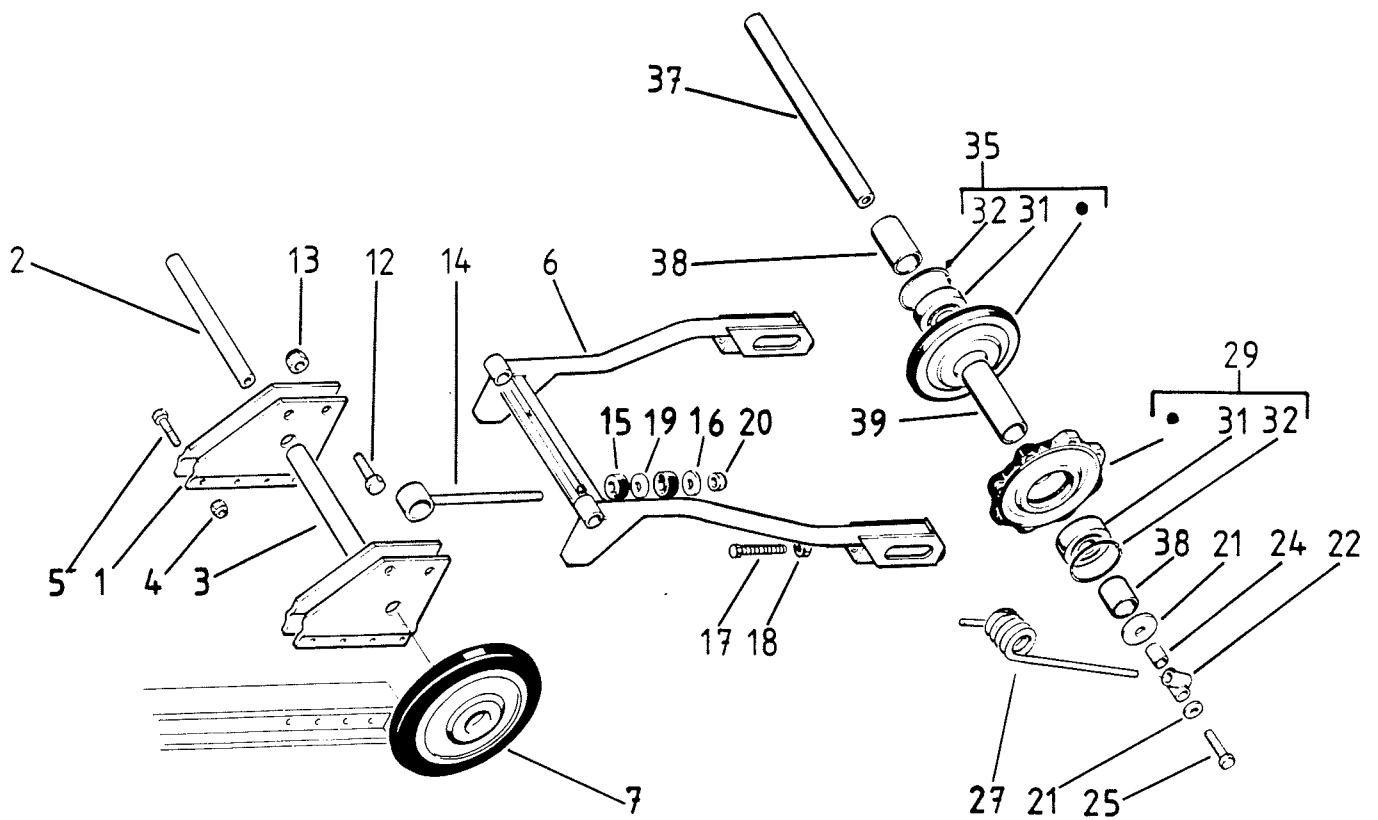
Viite Ref. Ref.	Tilausnumero Reservdelsnr Part Number	0 0 0	0 0 0	0 0 0	6 5 0	Nimike	Benämning	Description
1	5193183	1	1	.	.	Keinuvarsi, etu	Frädringsarm, främre	Rocker arm, front
1	5192948	.	.	1	.	Keinuvarsi, etu	Frädringsarm, främre	Rocker arm, front
1	5193396	.	.	.	1	Keinuvarsi, etu	Frädringsarm, främre	Rocker arm, front
2	3501528	8	8	8	4	Muovihela	Plastbussenina	Plastic bushing
3	3340035-1	2	2	.	.	Teliakseli	Boqqieaxel	Boqie shaft
3	3501527-1	.	.	2	.	Teliakseli	Boqqieaxel	Boqie shaft
3	3501771	.	.	.	2	Teliakseli	Boqqieaxel	Boqie shaft
4	3501529	2	2	2	.	Muoviholkki	Plasthylsa	Plastic bushing
4	5492450	.	.	.	2	Muoviholkki	Plasthylsa	Plastic bushing
5	5293281L	1	1	1	1	Jousi.vasen, 8 mm	Fräder.vänster, 8 mm	Spring LH, 8 mm
5	5293281R	1	1	1	1	Jousi.oikea, 8 mm	Fräder.höger, 8 mm	Spring RH, 8 mm
6	5370311	2	2	2	4	Vaimenninkumi	Gummidämpare	Rubber damper
7	100000	4	4	4	4	Aluslevy	Bricka	Washer

Viite Ref. Ref.	Tilausnumero Reservdelisnr Part Number	QTY QTY	QTY QTY	QTY QTY	QTY QTY	Nimi Name	Benäminä Description	Description
8	5494317	2	2	2	.	Muoviholkki	Plasthylsa	Plastic bushing
8	3501529	.	.	.	2	Muoviholkki	Plasthylsa	Plastic bushing
8	3620233	.	.	.	2	Muoviholkki	Plasthylsa	Plastic bushing
9	101530	4	4	4	4	Ruuvi	Skruv	Screw
10	2399009	1	1	1	.	Iskunvaimennin	Stötdämpare	Shock absorber
10	1430301	.	.	.	1	Iskunvaimennin	Stötdämpare	Shock absorber
11	121875	.	.	.	2	Ruuvi	Skruv	Screw
12	5294500L	1	1	.	.	Jousi, vasen	Fjäder, vänster	Spring LH
12	5294500R	1	1	.	.	Jousi, oikea	Fjäder, höger	Spring RH
12	5294277L	.	.	1	.	Jousi, vasen, 10 mm	Fjäder, vänster 10 mm	Spring LH, 10 mm
12	5294277R	.	.	1	.	Jousi, oikea, 10 mm	Fjäder, höger 10 mm	Spring RH, 10 mm
12	5293488L	.	.	1	.	Jousi, vasen, 10 mm	Fjäder, vänster 10 mm	Spring LH, 10 mm
12	5293488R	.	.	1	.	Jousi, oikea, 10 mm	Fjäder, höger 10 mm	Spring RH, 10 mm
13	5294498	1	1	.	.	Keinurunko, taka	Gungram, bakre	Rocking frame, rear
13	5294271	.	.	1	.	Keinurunko, taka	Gungram, bakre	Rocking frame, rear
13	5293398	.	.	1	.	Keinurunko, taka	Gungram, bakre	Rocking frame, rear
14	3501526	.	.	.	2	Liukunokka	Avbärare	Slide button
15	3620173	.	.	.	2	Kiinnitysvarsi	Fästarm	Fastening arm
16	3699037	.	.	.	4	Popniitti	Popnit	Rivet
16	K061030	.	.	.	2	Kuusiokoloruuvi	Insexskruv	Screw
16	N061000	.	.	.	2	Nylocmutteri	Nylocmutter	Lock nut
17	5310752	.	.	.	2	Aluslevy	Bricka	Washer
18	F080000	.	.	.	2	Jousialuslevy	Fjäderbricka	Spring washer
19	081216	.	.	.	2	Ruuvi	Skruv	Screw
20	101555	1	1	1	1	Ruuvi	Skruv	Screw
21	N101500	7	7	7	7	Nylocmutteri	Nylocmutter	Lock nut
22	3501857	2	2	2	2	Ruuvi	Skruv	Screw
23	N121800	4	4	2	4	Nylocmutteri	Nylocmutter	Lock nut
24	10001	.	.	.	2	Rasvanippa	Smörjnippel	Grease nipple
25	3501627-2	1	1	1	.	Vetokoukku	Drackrok	Draw hook
25	3620200	.	.	.	1	Vetokoukku	Drackrok	Draw hook
26	.3501691	1	1	1	1	Salpa	Lås	Latch
27	.063030	1	1	1	1	Putkisokka	Rörsprint	Cotter
28	101525	2	2	.	.	Ruuvi	Skruv	Screw
28	101540	.	.	2	.	Ruuvi	Skruv	Screw
28	101575	.	.	.	2	Ruuvi	Skruv	Screw
29	101570	4	4	4	4	Säätöruuvi	Justerskruv	Adjusting screw
34	5492659	4	4	4	4	Säätöpala	Justerbit	Adjusting piece
35	5394497	1	1	.	.	Takavipu	Bakre arm	Lever, rear
35	5394288	.	.	1	.	Takavipu	Bakre arm	Lever, rear
36	101525	2	2	.	.	Ruuvi	Skruv	Screw
36	101520	.	.	2	.	Ruuvi	Skruv	Screw
37	F100000	2	2	.	.	Jousialuslevy	Fjäderbricka	Spring washer
37	5491653	.	.	2	.	Aluslevy	Bricka	Washer
38	5494502	1	1	.	.	Akseli, taka	Axel, bakre	Shaft, rear
38	5494289	.	.	1	.	Akseli, taka	Axel, bakre	Shaft, rear
40	5494501	1	1	.	.	Akseli, taka	Axel, bakre	Shaft, rear
40	5494290	.	.	1	.	Akseli, taka	Axel, bakre	Shaft, rear
41	5494417	2	2	2	.	Holkki	Hylsa	Sleeve
42	5494330	2	2	2	.	Holkki	Hylsa	Sleeve
43	4699017	2	2	2	.	Tahtovyövä	Brythjul	Wheel
44	.6006 2R5	1	1	1	.	Laakeri	Lager	Bearing
45	.R53032H	1	1	1	.	Seoerrennäs	Seoerring	Circlip
46	5494344	2	2	2	.	Kumiholkki	Gummihylsa	Rubber sleeve

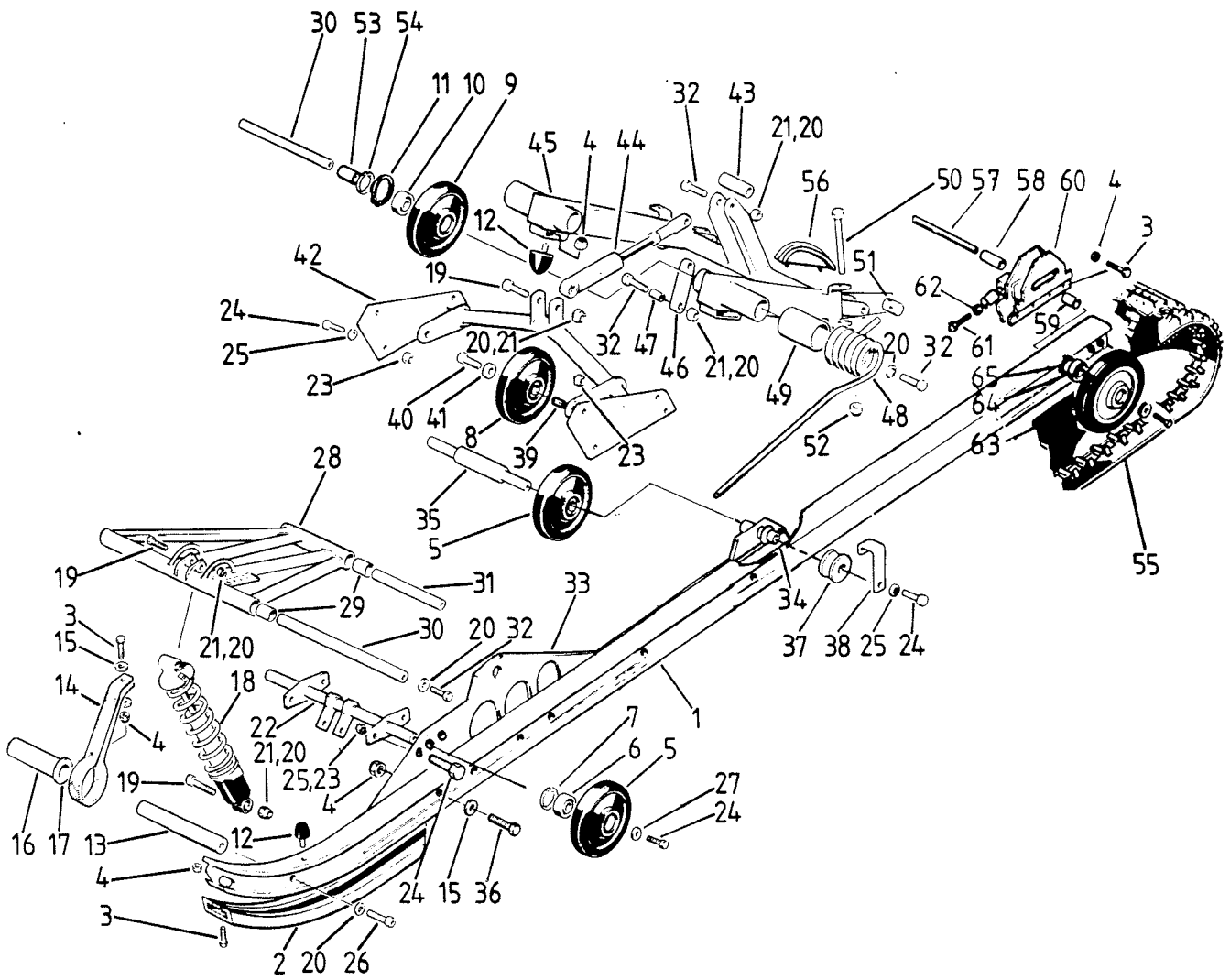


Viite Ref. Ref.	Tilausnumero Reservdelsnr Part Number	0	1	2	3	4	5	6	Nimiike	Benämninga	Description
.	5194586	1	Liukutelasto,täyd.	Glidboagge,kompl.	Slide rail sys
.	5194216	.	1	Liukutelasto,täyd.	Glidboagge,kompl.	Slide rail sys
.	5194377	.	.	1	Liukutelasto,täyd.	Glidboagge, kompl.	Slide rail sys
.	5194225-1	.	.	.	1	.	.	.	Liukutelasto,täyd.	Glidboagge, kompl.	Slide rail sys
.	6500700-2	1	.	.	Liukutelasto,täyd.	Glidboagge, kompl.	Slide rail sys
1	5292460	2	.	2	.	2	.	.	Liukurunko, musta	Glidskena, svart	Slide frame, b
1	5194327-1	.	2	.	2	.	.	.	Liukurunko, sininen	Glidskena, blå	Slide frame, b
2	3501533-1	2	2	2	2	2	.	.	Liukukisko	Glidyta	Slide rail
3	061020	18	18	18	18	18	.	.	Ruuvi	Skruv	Screw
4	N061000	38	38	38	38	38	.	.	Nylocmutteri	Nylocmutter	Lock nut
5	5310710-1	3	2	3	2	3	.	.	Takapyörä	Bakhjul	Rear wheel
6	.6205 2RS	1	1	1	1	1	.	.	Laakeri	Lager	Bearing
7	.R53032H	1	1	1	1	1	.	.	Seegerrenkaas	Segerringa	Circlip
8	3450701	1	1	Akseli	Axel	Shaft
8	3501911	.	.	1	1	1	.	.	Akseli	Axel	Shaft
9	3501891	2	2	2	2	.	.	.	Tukikorvake	Stödjärn	Support ear
9	5492462	2	.	.	Tukikorvake	Stödjärn	Support ear
9A	3501887	2	2	2	2	.	.	.	Kiinnityskorva	Fästöra	Fastening
9A	5492461	2	.	.	Kiinnityskorva	Fästöra	Fastening
10	3501536	2	2	2	2	2	.	.	Vastarulla, taakse	Motrollie, bakre	Counter roller

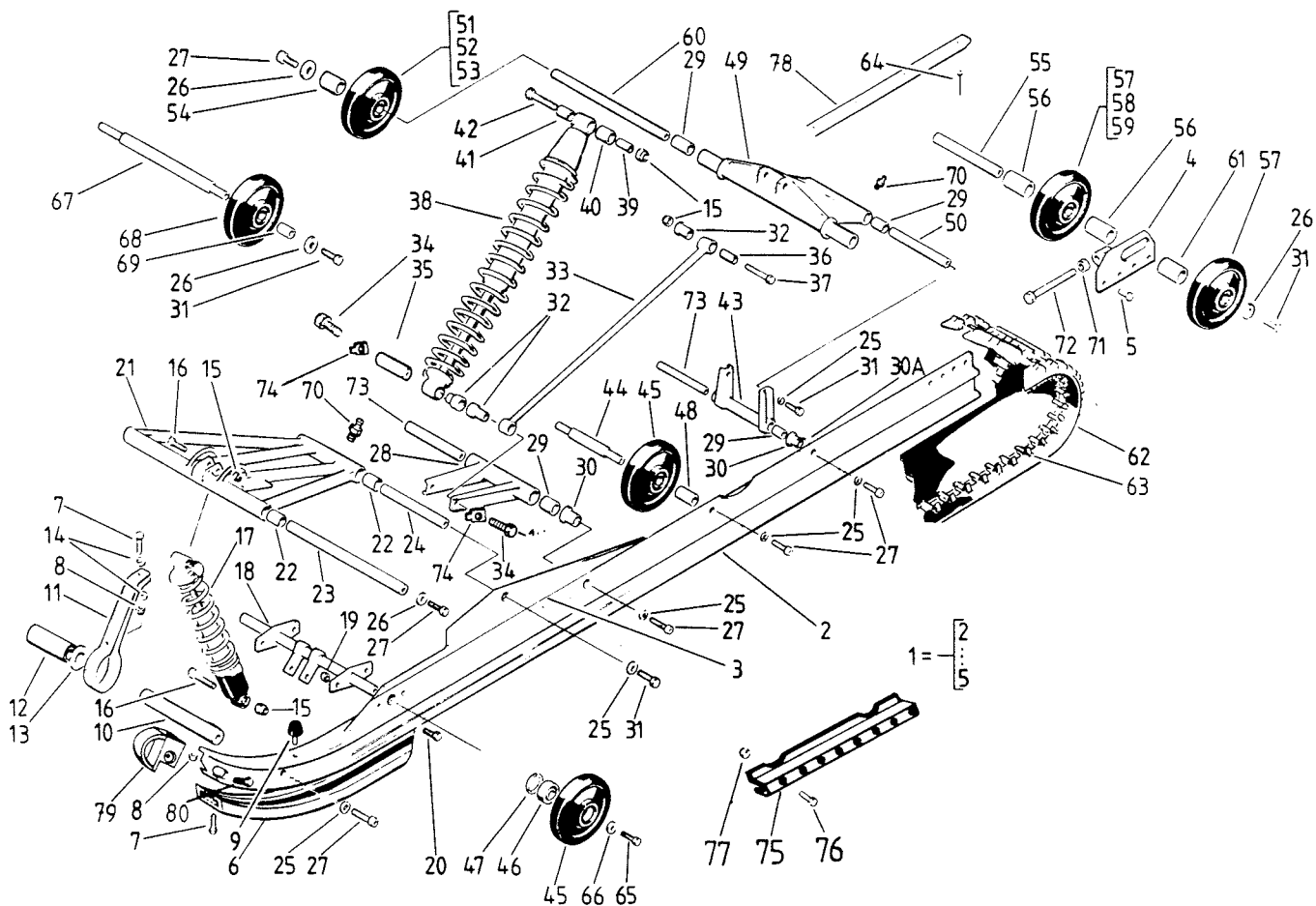
Viite Ref.	Tilausnumero Reservdelnsnr Part Number	3 0	4 5	4 5	4 5	4 5	6 0	Nimike	Benämning	Description
11	3501863	4	4	4	4	4		Holkki	Hylsa	Sleeve
12	3501912	2	2	2	2	2		Aluslevy	Bricka	Washer
13	101555	2	2	2	2	2		Ruuvi	Skruv	Screw
14	3501733-1	2	2	2	2	2		Tukilevy	Stödblat	Support plate
15	3501774-1	2	2	2	2	2		Välilevy	Distansplatta	Shim
16	3501773-1	2	2	2	2	2		Kiinnityskorva	Fästöra	Fastening ear
17	3501776	2	2	2	2	2		Holkki	Hylsa	Sleeve
18	K101525	2	2	2	2	2		Kuusiookoloruuvi	Insexskruv	Screw
19	F100000	2	2	2	2	2		Jousialuslevy	Fjäderbricka	Spring washer
20	1430701	4	4	4	4	4		Kannatinpyörä	Bärhjul	Wheel
21	.20566 2RS	1	1	1	1	1		Laakeri	Lager	Bearing
22	.1430702	1	1	1	1	1		Seegerrenkas	Seegerring	Circlip
23	3440701	1	1	.	.	.		Akseli, etu	Axel, främre	Shaft, front
23	3501775	.	.	1	1	1		Akseli, etu	Axel, främre	Shaft, front
24	5330824	4	4	4	4	4		Kiinnityslevy	Fästplatta	Fastening plate
25	5294504	1	1	.	.	.		Pyörän akseli	Hjulaxel	Wheel shaft
25	5294311	.	.	1	1	.		Pyörän akseli	Hjulaxel	Wheel shaft
25	3501778-1	1		Pyörän akseli	Hjulaxel	Wheel shaft
26	061035	8	8	.	.	.		Ruuvi	Skruv	Screw
26	061040	.	.	8	8	8		Ruuvi	Skruv	Screw
27	3501782	4	4	4	4	4		Välilevy	Distansplatta	Shim
28	3501783	2	2	2	2	2		Holkki	Hylsa	Sleeve
29	081225	2	2	2	2	2		Ruuvi	Skruv	Screw
30	300623	2	2	2	2	2		Aluslevy	Bricka	Washer
31	101545	2	2	2	2	2		Ruuvi	Skruv	Screw
32	N101500	2	2	2	2	2		Nylocutteri	Nylocutter	Lock nut
33	5494463	2	2	2	2	.		Jousen pidin	Fjäderhållare	Spring holder
33	3501668	2		Jousen pidin	Fjäderhållare	Spring holder
34	101550	1	1	1	1	1		Ruuvi	Skruv	Screw
36	N101500	1	1	1	1	1		Nylocutteri	Nylocutter	Lock nut
37	5394376L	1	.	1	.	.		Kiristin, vasen	Sträckare, vänster	Tensioner LH
37	5394376R	1	.	1	.	.		Kiristin, oikea	Sträckare, höger	Tensioner RH
38	101500	2	2	2	2	2		Mutteri	Mutter	Nut
39	1015100	2	.	2	.	.		Ruuvi	Skruv	Screw
39	4099189	.	2	.	2	2		Ruuvi	Skruv	Screw
40	5492269	1		Taka-akseli	Bakaxel	Rear shaft
40	3340041-1	.	1	.	.	.		Taka-akseli	Bakaxel	Rear shaft
40	3501547-1	.	.	1	2	1		Taka-akseli	Bakaxel	Rear shaft
41	5492268	2		Väliholkki	Distanshylsa	Sleeve
41	3350013	.	2	.	.	.		Väliholkki	Distanshylsa	Sleeve
41	3501548	.	.	2	2	.		Väliholkki	Distanshylsa	Sleeve
42	3501549	2	.	2	2	.		Ks. myös seur.sivu	Se även följ. sida	See the foll. r
43	100000	2	2	2	4	4		Väliholkki	Distanshylsa	Sleeve
44	101530	2	2	2	4	2		Aluslevy	Bricka	Washer
45	1399020	1		Ruuvi	Skruv	Screw
45	1399021	.	1	.	.	.		Telamatto	Drivband	Track
45	1399010	.	.	1	.	.		Telamatto	Drivband	Track
45	1399008	.	.	.	1	.		Telamatto	Drivband	Track
45	6500801-1	1		Telamatto	Drivband	Track
46	.5310810	x	x	x	x	x		Soikisarria 25 kpl	Bandspänne 25 st	Clip set 25 pcs
47	.5310811	x	x	x	x	x		Soikisarria 25 kpl	Bandspänne 25 st	Clip set 25 pcs
48	061030	6	6	6	6	6		Ruuvi	Skruv	Screw
49	3501774-1	4	4	4	4	4		Välilevy	Distansplatta	Shim
50	U061040	6	6	6	6	6		Ruuvi	Skruv	Screw
51	2099034	2	2	2	2	2		Välilevy	Bricka	Washer
52	5493688	2	2	2	2	2		Holkki	Hylsa	Sleeve
53	5493495	2	2	2	2	2		Vastarulla, eteen	Motrulle, främre	Counter roller
54	5494733	2	2	2	2	2		Kumivaimennin	Gummidämpare	Rubber damper
55	5494526	2	.	2	.	.		Holkki	Hylsa	Sleeve



Viite Ref. Ref.	Tilausnumero Reservdelnsnr Part Number	UN CUM L	UN CUM R	UN CUM X	UN CUM G	Nimiike	Benämninga	Description
1	5394266L	1	.	1	.	Kiinnike, vasen	Fäste, vänster	Fastening LH
1	5394266R	1	.	1	.	Kiinnike, oikea	Fäste, höger	Fastening RH
1	5394141L	.	1	.	.	Kiinnike, vasen	Fäste, vänster	Fastening LH
1	5394141R	.	1	.	.	Kiinnike, oikea	Fäste, höger	Fastening RH
1	3620231L	.	.	.	1	Kiinnike, vasen	Fäste, vänster	Fastening LH
1	3620231R	.	.	.	1	Kiinnike, oikea	Fäste, höger	Fastening RH
2	3340041-1	1	1	.	.	Nivelakseli	Ledaxel	Joint shaft
2	3501547-1	.	.	1	1	Nivelakseli	Ledaxel	Joint shaft
3	3350013	1	1	.	.	Väliholkki	Distanshylsa	Sleeve
3	3501815	.	.	1	1	Väliholkki	Distanshylsa	Sleeve
4	N061000	8	8	8	8	Nylocmutteri	Nylocmutter	Lock nut
5	061020	8	8	8	8	Ruuvi	Skruv	Screw
6	5292458	1	.	.	.	Jatkoperä	Förlängning	Extension
6	5294166	.	1	.	.	Jatkoperä	Förlängning	Extension
6	5294319	.	.	1	.	Jatkoperä	Förlängning	Extension
6	5292358	.	.	.	1	Jatkoperä	Förlängning	Extension
7	5310710-1	2	2	2	2	Telivyörrä, täyd.	Boqqrhjul, kompl.	Boqie wheel assy
8	5494178L	.	1	.	.	Säätökaari, vasen	Justerbåge, vänster	Adjusting bow LH
8	5494178R	.	1	.	.	Säätökaari, oikea	Justerbåge, höger	Adjusting bow RH
12	3501857	2	.	2	2	Ruuvi	Skruv	Screw
13	N121800	2	.	2	2	Nylocmutteri	Nylocmutter	Lock nut
14	3350014	2	2	2	2	Joustosäädin	Fjädringsstativ	Elastic adj. frame
15	5492304	10	10	10	10	Kumitvynny	Gummidyra	Rubber pillow
16	E100000	2	2	2	2	Korjaluslevy	Korabricka	Washer
17	4099239	2	.	2	2	Ruuvi	Skruv	Screw
18	101500	2	.	2	2	Mutteri	Mutter	Nut
19	5493547	12	12	12	10	Aluslevy	Bricka	Washer
20	N101500	2	2	2	2	Nylocmutteri	Nylocmutter	Lock nut
21	100000	2	.	2	4	Aluslevy	Bricka	Washer
22	3620197	.	.	.	2	Jousenpidin	Fjäderhållare	Spring holder
24	5493414	.	.	.	2	Holkki	Hylsa	Sleeve
25	101530	4	2	4	2	Ruuvi	Skruv	Screw
25	101550-2	.	2	.	.	Ruuvi 12.9	Skruv 12.9	Screw 12.9
25	101560	.	.	.	2	Ruuvi	Skruv	Screw
27	3620198L	.	.	.	1	Jousi, vasen	Fjäder, vänster	Spring LH
27	3620198R	.	.	.	1	Jousi, oikea	Fjäder, höger	Spring RH
29	5394211	2	2	2	2	Takavyörrä, täyd.	Bakhjul, kompl.	Rear wheel assy
31	.6205 2RS	1	1	1	1	Laakeri	Lager	Bearing
32	.R53032H	1	1	1	1	Ruuvi	Skruv	Screw
35	5394221	.	.	1	1	Tukivyörrä, täyd.	Stödhjul, kompl.	Support wheel assy
31	.6205 2RS	.	.	1	1	Laakeri	Lager	Bearing
32	.R53032H	.	.	1	1	Seecerrinas	Secerring	Circlip
35	1460705	.	.	.	1	Tukivyörrä, täyd.	Stödhjul, kompl.	Support wheel assy
37	5492814	1	1	.	.	Taka-akseli	Bakaxel	Rear shaft
37	5393615	.	.	1	.	Taka-akseli	Bakaxel	Rear shaft
37	5393538	.	.	.	1	Taka-akseli	Bakaxel	Rear shaft
38	3501549	2	.	2	2	Holkki, lyhvt	Hylsa, kort	Sleeve, short
38	5494437	.	2	.	.	Holkki, lyhvt	Hylsa, kort	Sleeve, short
39	5492457	1	1	.	.	Holkki, pitkä	Hylsa, långa	Sleeve, long
39	3501823	.	.	2	2	Holkki, pitkä	Hylsa, långa	Sleeve, long



Viite Ref. Ref.	Tilausnumero Reservdelnsnr Part Number	Q C	Q S	Nimike	Benämning	Description
.	5194529	1	.	Liukutelasto	Glidboogie	Slide rail system
1	5194205	.	1	Liukutelasto	Glidboogie	Slide rail system
1	5194143-1	2	2	Liukurunko, pun.	Glidskena, röd	Slide rail, red
2	3501533-1	2	2	Liukupinta	Glidyta	Slide surface
3	061020	12	12	Ruuvi	Skruv	Screw
4	N061000	28	28	Nylocmutteri	Nylocmutter	Lock nut
5	1430701	4	4	Kannatinvöörä	Bärhjul	Wheel
6	.20566 2RS	1	1	Laakeri	Lager	Bearing
7	.1430702	1	1	Seecerrrengas	Seecerring	Circlip
8	6410707	2	2	Yläpvöörä	Övre hjul	Wheel upper
9	4699024	2	2	Kannatinvöörä	Stödhjul	Support wheel
10	.6006 2RS	1	1	Laakeri	Lager	Bearing
11	.R53032H	1	1	Seecerrrengas	Seecerring	Circlip
12	5370311	4	4	Vaimenninkumi	Gummidämpare	Rubber damper
13	5492532-1	1	1	Remmin akseli	Remaxel	Belt shaft
14	5493236-1	1	1	Rajoitinhihna	Stopprem	Stop belt
15	060000	24	24	Aluslevy	Bricka	Washer
16	5493251	1	1	Holkki	Hylsa	Sleeve
17	5493252	1	1	Aluslevy	Bricka	Washer
18	4400702	1	1	Iskunvaimennin	Stötdämpare	Shock absorber
19	101550	3	3	Ruuvi	Skruv	Screw
20	100000	16	16	Aluslevy	Bricka	Washer
21	N101500	10	10	Nylocmutteri	Nylocmutter	Lock nut
22	5394176	1	1	Alakiinnike	Nedre fäste	Fastening lower
23	N081200	8	8	Nylocmutteri	Nylocmutter	Lock nut
24	L081216	8	8	Ruuvi	Skruv	Screw
25	080000	6	6	Aluslevy	Bricka	Washer
26	K101545	2	2	Kuusiokoloruuvi	Insaxskruv	Screw
27	300623	2	2	Aluslevy	Bricka	Washer
28	5294149	1	1	Kelnuvarsi, etu	Fjädringsarm, främre	Rocker arm, front
29	5492770	4	4	Muovihela	Plastbussenina	Plastic bushing
30	5491771	2	2	Teliakseli	Boogieaxel	Boogie shaft
31	5494152	1	1	Akseli	Axel	Shaft
32	101535	9	9	Ruuvi	Skruv	Screw
33	5294642L	1	.	Kiinnike, vasen	Fäste, vänster	Fastening LH
33	5294642R	1	.	Kiinnike, oikea	Fäste, höger	Fastening RH
33	5294144L	.	1	Kiinnike, vasen	Fäste, vänster	Fastening LH
33	5294144R	.	1	Kiinnike, oikea	Fäste, höger	Fastening RH
34	5394147	2	2	Tukipala	Stödstycke	Support
35	5494170	1	1	Akseli	Axel	Shaft
36	061025	14	14	Ruuvi	Skruv	Screw
37	5494171	2	2	Vastarulla	Motrulle	Counter roller
38	5494172	2	2	Jousen pidin	Fjäderhållare	Spring holder
39	5494566	2	2	Holkki	Hylsa	Sleeve
40	081230	2	2	Ruuvi	Skruv	Screw
41	300623	2	2	Aluslevy	Bricka	Washer
42	5294207-1	1	1	Kiinnike	Fäste	Fastening
43	5494328	1	1	Holkki	Hylsa	Sleeve
44	5394206	1	1	Iskunvaimennin	Stötdämpare	Shock absorber
45	5294154	1	1	Takavipu	Bakre arm	Rear arm
46	5494161	2	2	Varsi	Arm	Arm
47	5494164	4	4	Holkki	Hylsa	Sleeve
48	5294849L	1	.	Jousi, vasen	Fjäder, vänster	Spring LH
48	5294849R	1	.	Jousi, oikea	Fjäder, höger	Spring RH
48	5394175L	.	1	Jousi, vasen	Fjäder, vänster	Spring LH
48	5394175R	.	1	Jousi, oikea	Fjäder, höger	Spring RH
49	5494174	2	2	Kumiholkki	Gummihylsa	Rubber sleeve
50	4099043	2	2	Ruuvi	Skruv	Screw
51	5492659	2	2	Säätöpala	Justerbit	Adjusting piece
52	N101500	2	2	Nylocmutteri	Nylocmutter	Lock nut
53	3501528	4	4	Muoviholkki	Plasthylsa	Plastic sleeve
54	3199040	2	2	Seecerrrengas	Seecerring	Circlip
55	1399020	1	.	Telamatto	Drivband	Track
55	1399007	.	1	Telamatto	Drivband	Track
56	5394841	2	2	Maton rajoitin	Bevänsare	Track guard
57	5492269	1	.	Taka-akseli	Bakaxel	Rear shaft
58	5492268	1	.	Holkki, piktä	Hylsa, lång	Sleeve, long
59	3501549	2	.	Holkki, lyhyt	Hylsa, kort	Sleeve, short
60	5394528L	1	.	Kiristin, vasen	Sträckare, vänster	Tensioner LH
60	5394528R	1	.	Kiristin, oikea	Sträckare, höger	Tensioner RH
61	4099189	2	.	Ruuvi	Skruv	Screw
62	101500	2	.	Mutteri	Mutter	Nut
63	5310710-1	3	.	Takapvöörä	Bakhjul	Rear wheel
64	.6205 2RS	1	.	Laakeri	Lager	Bearing
65	.R53032H	1	.	Seecerrrengas	Seecerring	Circlip



Viite Tilausnumero
 Ref. Reservdelnsnr
 Ref. Part Number

0
 0
 0

Nimike

Benämning

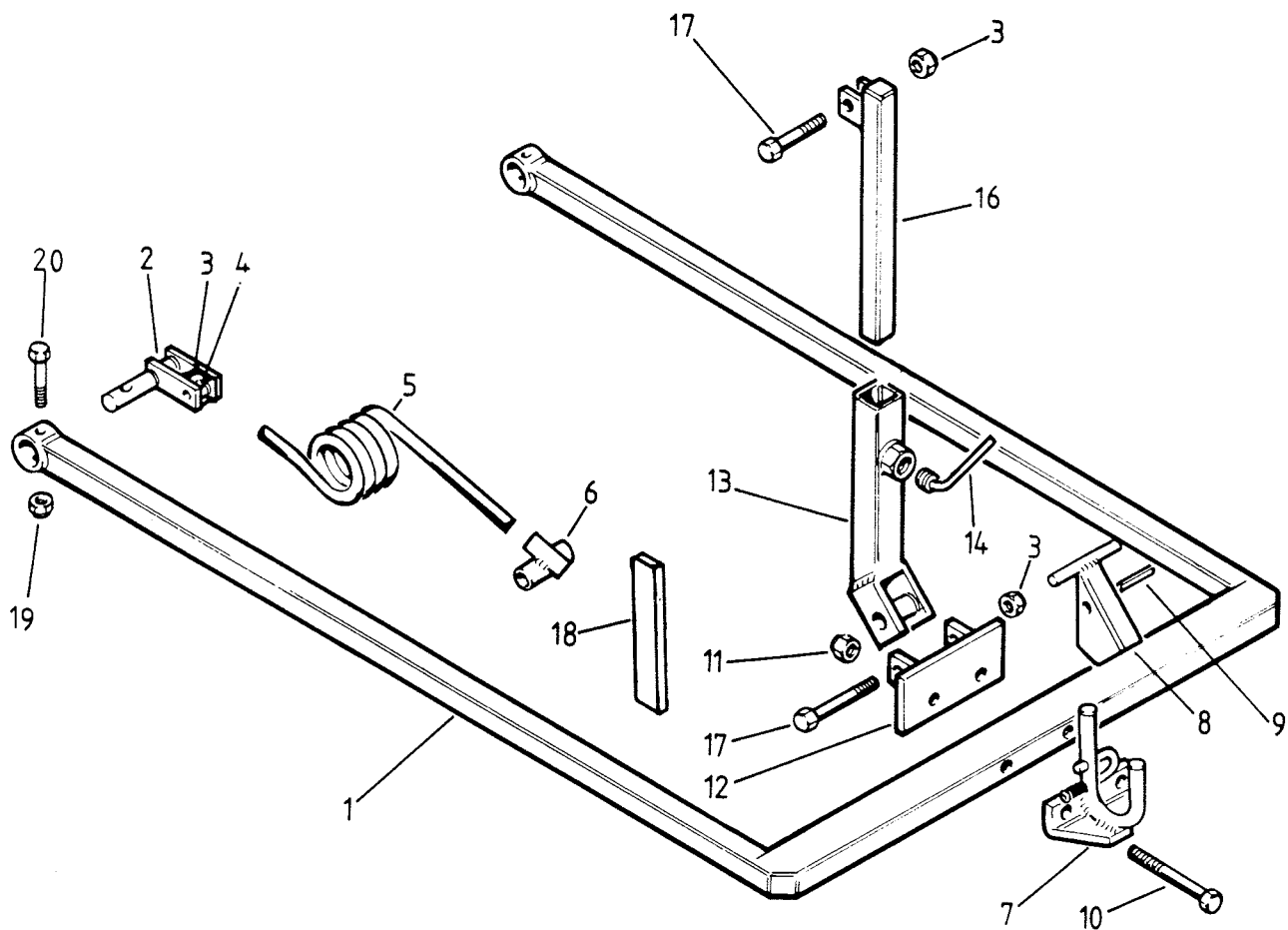
Description

.	4400701-2	.	Liukutelasto	Glidbogaie	Slide rail system
1	5294937L	1	Liukurunko,kok..vas. keltainen	Glidskena,mont.vänster gul	Slide rail assy LH yellow
1	5294937R	1	Liukurunko,kok..oik. keltainen	Glidskena,mont..höger gul	Slide rail assy RH yellow
2	.5194936	1	Liukurunko	Glidskena	Slide rail
3	.5392535-2	1	Etukinnike	Främre fäste	Fastening, front
4	.5392552-1L	1	Kiristin, vasen	Sträckare, vänster	Tensioner LH
4	.5392552-1R	1	Kiristin, oikea	Sträckare, höger	Tensioner RH
5	.4400707	10	Niitti	Nit	Rivet
6	5494938	2	Liukupinta	Glidyta	Slide surface
7	061020	6	Ruuvi	Skruv	Screw
8	N061000	6	Nylocmutteri	Nylocmutter	Lock nut
9	5370311	2	Vaimenninkumi	Gummidämpare	Rubber damper
10	5492532-1	1	Akseli	Axel	Shaft
11	5493236-1	1	Rajoitinhihna	Stopprem	Stop belt
12	5493251	1	Holkki	Hylsa	Sleeve
13	5493252	1	Aluslevy	Bricka	Washer
14	060000	4	Aluslevy	Bricka	Washer
15	N101500	6	Nylocmutteri	Nylocmutter	Lock nut
16	101550	2	Ruuvi	Skruv	Screw
17	(4400702) 2394394	1	Etuiskunvaimennin	Främstötdämpare	Shock absorber, front

Viite Ref. Ref.	Tilausnumero Reservdelansnr Part Number	0 0 0	Nimike	Benämning	Description
18	5392950	1	Alakiinnike	Nedre fäste	Fastening, lower
19	N081200	4	Nylocmutteri	Nylocmutter	Lock nut
20	081225	4	Ruuvi	Skruv	Screw
21	5192533-1	1	Keinuvarsi	Fjädringsarm	Rocker arm
22	5492770	4	Muovihela	Plastbussning	Plastic bushing
23	5492534	1	Teliakseli	Boogieaxel	Boogie shaft
23	R5993719	x	Teliaks.,etu,kilpa	Boogieax.främre,tävl.	Boogie shaft,front race
24	5492536	1	Akseli	Axel	Shaft
25	F100000	12	Jousialuslevy	Fjäderbricka	Spring washer
26	100000	8	Aluslevy	Bricka	Washer
27	K101545	12	Kuusiokoloruuvi	Insexakrur	Screw
28	5392538	1	Kiinnitysvipu, etu	Fästarm, främre	Fastening arm, front
29	3501528	8	Muovihela	Plastbussning	Plastic bushing
30	5493650	4	Välilihokki	Distanshylsa	Sleeve
30A	5493679	2	Aluslevy	Bricka	Washer
31	101530	8	Ruuvi	Skruv	Screw
32	5492541	6	Olakehela	Flänsbussning	Bushing
33	5492539	2	Vetotanko	Dragstång	Draw-bar
34	101540	2	Ruuvi	Skruv	Screw
35	5493682	1	Akseli	Axel	Shaft
36	5492542	2	Hokki	Hylsa	Sleeve
37	5493379	2	Ruuvi	Skruv	Screw
38	4400703	1	Takaishkunvaimennin	Bakstöttdämpare	Shock absorber, rear
39	5492546	1	Hokki	Hylsa	Sleeve
40	5492545	1	Muovihoikki	Plasthylsa	Plastic bushing
41	5493276	2	Välirengas	Distansring	Shim
42	101560	1	Ruuvi	Skruv	Screw
43	5392548	1	Kiinnitysvipu, taka	Fästarm, bakre	Fastening arm, rear
44	5492543	1	Tukipyöränakseli	Bärhjulaxel	Support wheel shaft
45	1430701	4	Tukipyörä	Bärhjul	Support wheel
46	.20566 2RS	1	Laakeri	Lager	Bearing
47	.1430702	1	Seegerengas	Segerring	Circlip
48	3501783	2	Hokki	Hylsa	Sleeve
49	5192544	1	Keinurunko	Gungräm	Rocking frame
50	5492549	1	Nivelakseli	Ledaxel	Joint shaft
51	4400708	2	Taittovyörä	Brythjul	Wheel
52	.6006 2RS	1	Laakeri	Lager	Bearing
53	.R53032H	1	Seegerengas	Segerring	Circlip
54	5492547	2	Hokki	Hylsa	Sleeve
55	5492269	1	Taka-akseli	Bakaxel	Rear shaft
56	5492551	4	Hokki	Hylsa	Sleeve
57	4400709	4	Takavyörä	Bakhjul	Rear wheel
58	.6205 2RS	1	Laakeri	Lager	Bearing
59	.R53032H	1	Seegerengas	Segerring	Circlip
60	5493871	1	Teliakseli, taka	Boogieaxel, bakre	Boogie shaft, rear
60	R5492534	x	Teliaks.,taka,kilpa	Boogieaxel,bakre,tävl.	Boogieshaft,rear,race
61	5492550	2	Hokki	Hylsa	Sleeve
62	4400704	1	Telamatto	Drivband	Track
62	R4400710	x	Telamatto, kilpa	Drivband, tävling	Track, racing
63	.5310810	x	Solkisarja, 25 kpl	Bandspänne, 25 st	Clip set, 25 pcs
63	.5320810	x	Solki, kilpa	Bandspänne, tävling	Clip set, racing
63a	5493277	2	Yläliukumuovi	Övre glidplast	Upper slide plastic
64	3699038	x	Popniitti	Popnit	Rivet
65	081220	2	Ruuvi	Skruv	Screw
66	300623	2	Aluslevy	Bricka	Washer
67	5492556	1	Akseli	Axel	Shaft
68	6410707	2	Kannatinvyörä	Bärhjul	Wheel
69	3501776	2	Hokki	Hylsa	Sleeve
70	10001	4	Rasvanippa	Sörörnippel	Grease nipple
71	101500	2	Mutteri	Mutter	Nut
72	4099239	2	Ruuvi	Skruv	Screw
73	5493651	2	Akseli	Axel	Shaft
74	5493681	2	Lukituspala	Vikbricka	Lock piece
75	5393493	x	Liukur.tävk.,kilpa	Glidakenans stöd tävl.	Slide rail brace race
76	.061020	8	Ruuvi	Skruv	Screw
77	.N061000	8	Nylocmutteri	Nylocmutter	Lock nut
78	5493277	2	Yläliukumuovi	Övre glidplast	Upper slide plastic
79	5394578	2	Liukunokka	Avbärare	Slide piece
80	061025	2	Ruuvi	Skruv	Screw
81	5394368	1	Vetokoukku	Dragkrok	Tow hook
82	5494212	x	Teräsniitti	Stålnit	Steel rivet

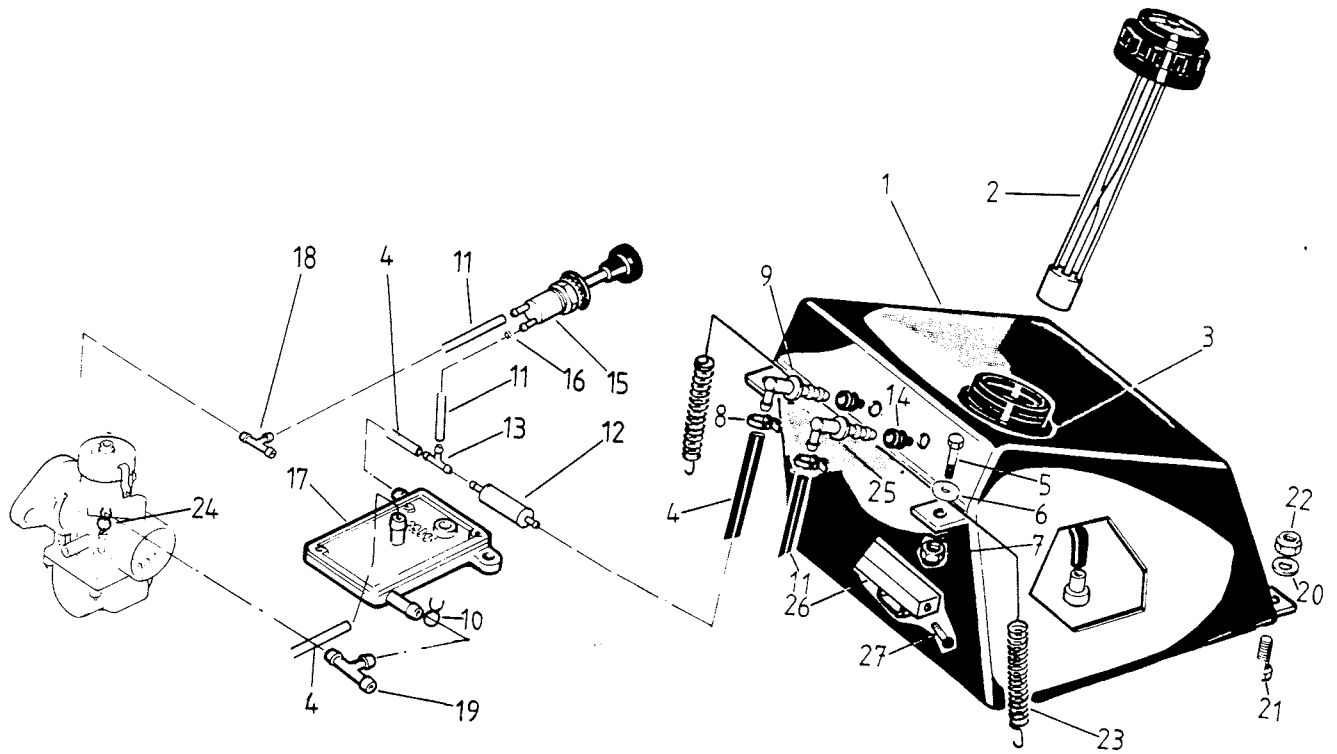
27007

13 022
1399023

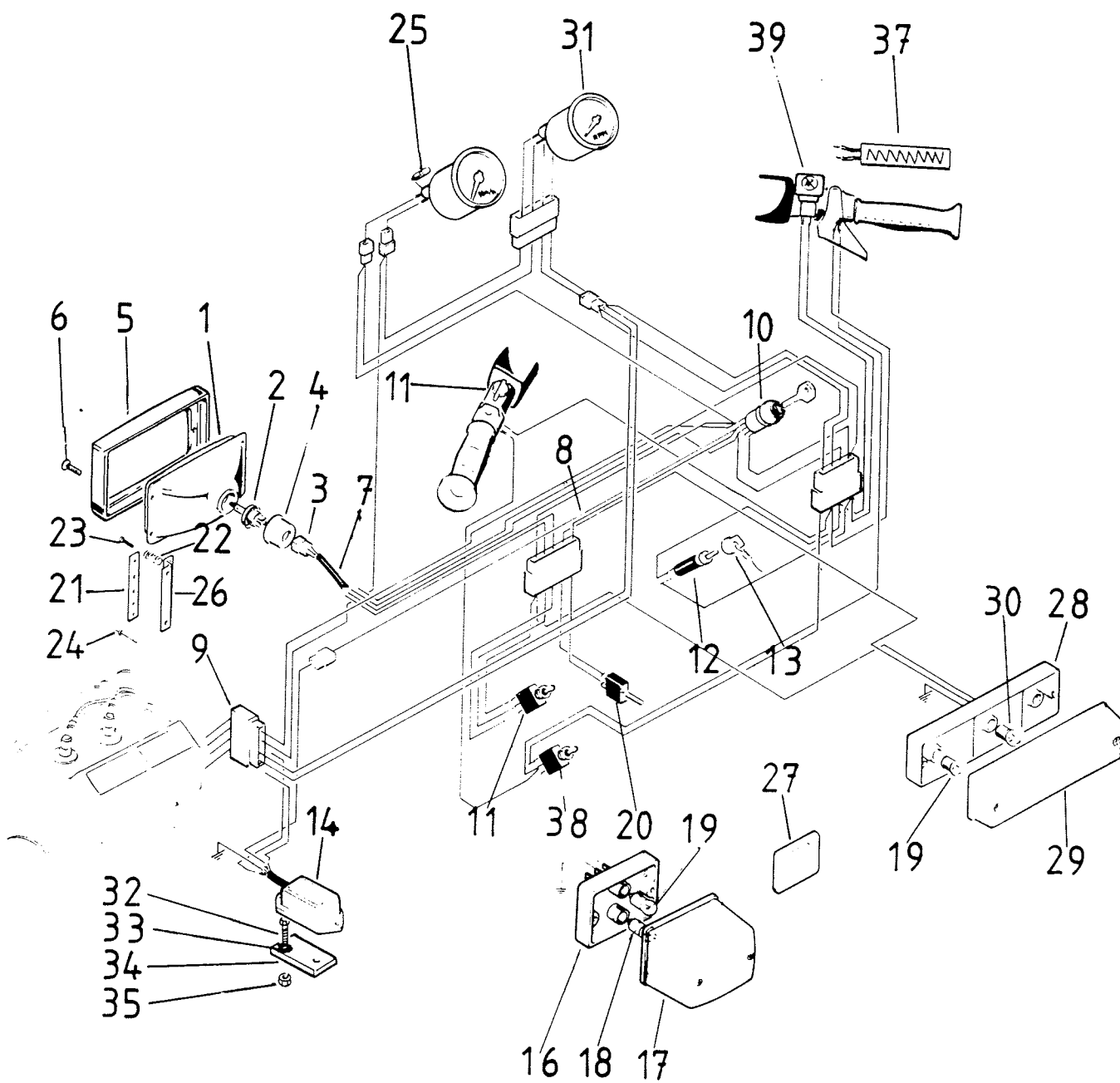


Viite Tilausnumero
Ref. Reservdelansnr
Ref. Part Number

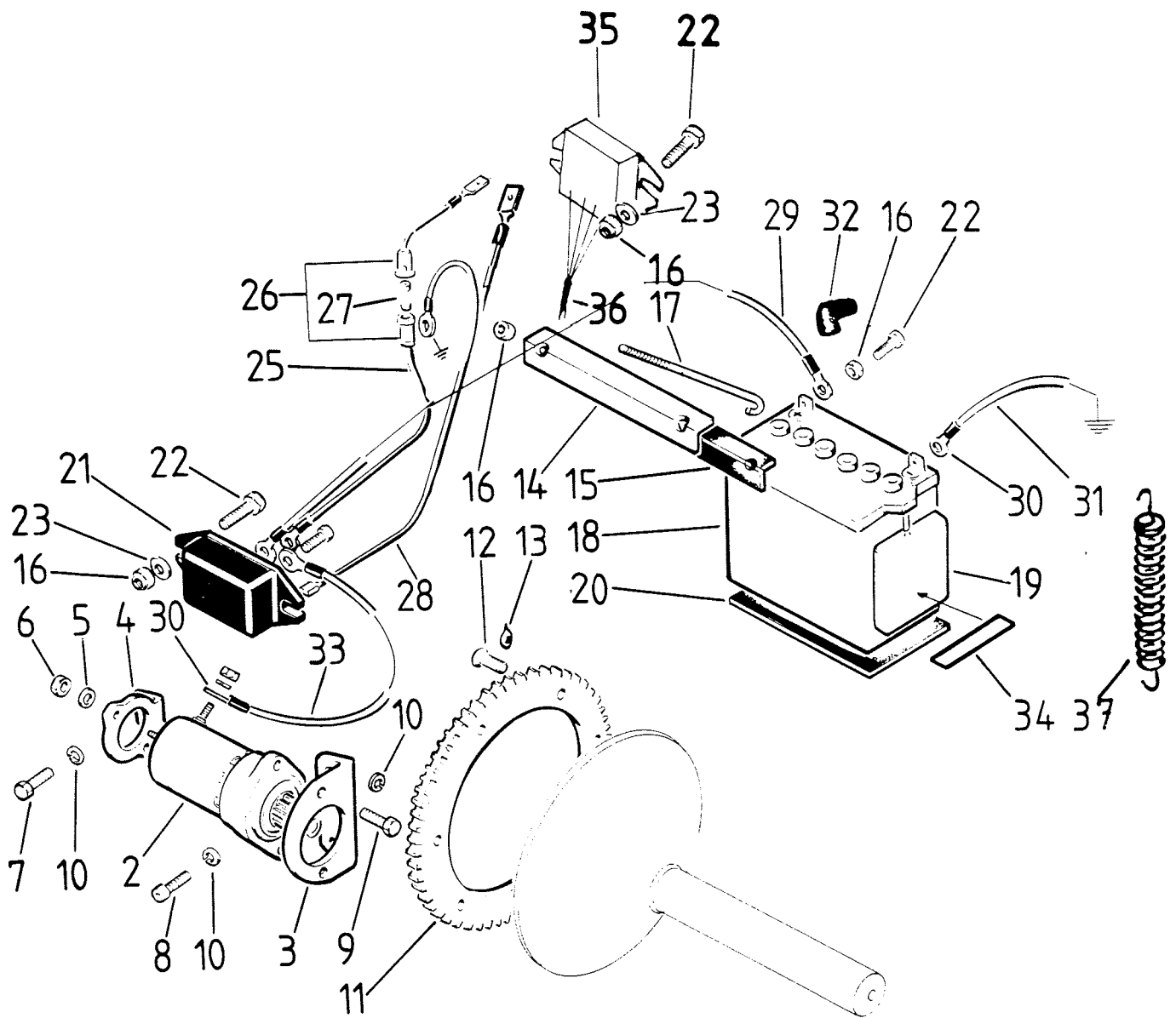
Viite Ref. Ref.	Tilausnumero Reservdelansnr Part Number	6 5 0	Nimike	Benämning	Description
1	3620205	1	Vetoaisa	Dragstång	Draw beam
2	3620003L	1	Kulmavipu, vasen	Vinkelarm, vänster	Bell crank LH
2	3620003R	1	Kulmavipu, oikea	Vinkelarm, höger	Bell crank RH
3	.3620006	2	Liukupala	Glidstycke	Slide piece
4	.3620007	2	Hylsy	Hylsa	Sleeve
5	3620198L	1	Jousi, vasen	Fjäder, vänster	Spring LH
5	3620198R	1	Jousi, oikea	Fjäder, höger	Spring RH
6	3620197	2	Jousen pidin	Fjäderhållare	Spring holder
7	3620200	1	Vetokoukku	Dragkrok	Draw hook
8	.3501691	1	Salpa	Lås	Lock
9	.063030	1	Putkisokka	Rörsprint	Cotter
10	101570	2	Ruuvi	Skruv	Screw
11	N101500	2	Nylocmutteri	Nylocmutter	Lock nut
12	3620206	1	Kiinnike	Fäste	Fastening
13	3620208	1	Säätöholkki	Reglerhylsa	Adjusting sleeve
14	3620214	1	Lukitusruuvi	Låsskruv	Lock screw
16	3620217	1	Liukuputki	Glidrör	Slide tube
17	081270	2	Ruuvi	Skruv	Screw
18	3620125	1	Liukupinta, pari	Glidyta, par	Slide surface, pair
19	N081200	4	Nylocmutteri	Nylocmutter	Lock nut
20	081240	2	Ruuvi	Skruv	Screw



Viite Ref. Ref.	Tilausnumero Reservdelsnr Part Number	5 /	0 /	0 /	0 /	6 0	Nimike	Benämning	Description
1	5193979	1	1	1	.	.	Polttoainetankki	Bränsletank	Fuel tank
1	5193978-1	.	.	.	1	1	Polttoainetankki	Bränsletank	Fuel tanknk
1	5293978	1	Polttoainetankki	Bränsletank	Fuel tank
2	5393815	1	1	1	1	1	Korkki	Tanklock	Cork
3	5494297	1	1	1	1	1	Tiiviste	Packning	Gasket
4	11/5	x	x	x	x	x	Kumiletku/pituus	Gummislang/längd	Rubber hose/length
4	5.5/8	x	x	x	x	x	P-a letku, kirkas	Bränsleslang	Fuel hose, clear
5	050835	.	2	2	.	.	K-ruuvi	Insexskruv	Screw
6	050000	.	2	2	.	.	Aluslevy	Bricka	Washer
7	N050800	.	2	2	.	.	Nylocmutteri	Nylocmutter	Lock nut
8	1201012-1	3	3	3	3	3	Klemmari	Klammer	Clamp
9	5491332	1	1	1	1	1	Imuputki, kok.	Sugrör, monterat	Intake hose assy
10	2799028	8	8	8	8	8	Klemmari	Klammer	Clamp
11	5/3	x	x	x	x	x	Primerletku, PUR	Primerslang, PUR	Primer hose, PUR
12	10433-1	1	1	1	1	1	Polttoainesuodatin	Bränslefilter	Fuel filter
13	1411002	1	1	1	1	1	T-haara	T-stycke	Branch-T
14	1421020	2	2	2	2	2	Tiiviste	Tätning	Gasket
15	1411003	1	1	1	1	1	Primer	Primer	Primer
16	5493230	4	8	4	4	4	Klemmari	Klammer	Clamp
17	994482	1	1	1	1	1	Polttoainepumppu	Bränslepump	Fuel pump
18	5493416	.	1	.	.	.	T-haara, primer	T-stycke, primer	Branch-T, primer
19	5493415	.	1	.	.	.	T_haara, p-aine	T-stycke, bränsle	Branch-T, fuel
20	060000	2	2	2	2	2	Aluslevy	Bricka	Washer
21	061025	2	2	2	2	2	Ruuvi	Skruv	Screw
22	N061000	2	2	2	2	2	Nylocmutteri	Nylocmutter	Lock nut
23	3501825	.	.	.	1	.	Jousi	Fjäder	Spring
24	2799030	.	2	.	.	.	Klemmari	Klammer	Clamp
25	5393535	1	1	1	1	1	Kuljaliitin	Vinkelnippel	Angle nipple
26	3620113	1	Kiinnike	Fäste	Fastening
27	U061035	2	Uppokantaruuvi	Sänkskruv	Flush screw

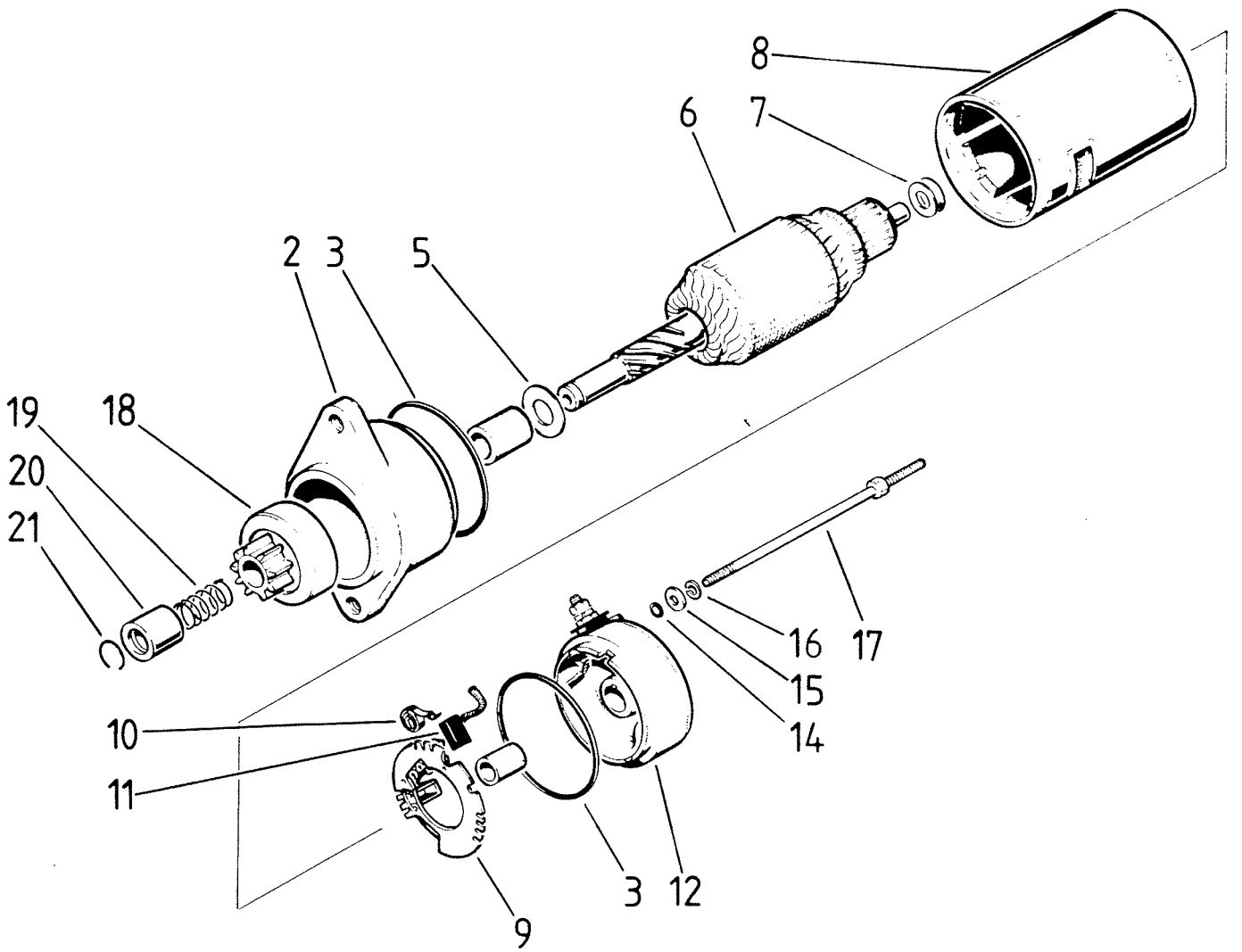


Viite Ref.	Tilausnumero Reservdelsnr Part Number	S	O	S	O	S	O	6 5 0	Nimiike	Benämning	Description
1	5320901	1	1	1	1	1	1	1	Etulyhty	Strålkastare	Head light
2	5320902	1	1	1	1	1	1	1	Lamppu H4	Lampa H4	Bulb H4
3	1200909	1	1	1	1	1	1	1	Liitin	Anslutning	Adapter
4	5320903	1	1	1	1	1	1	1	Suojus	Skydd	Cover
5	3501700	1	1	Kehys	Sarg	Frame
6	040616	2	2	Ruuvi	Skruv	Screw
7	5300908	1	Johto, lyhtyyn	Lytkkabel	Cable
8	3050901	1	Johto, kojelauteen	Panelledning	Cable, instr. board
8	5194766	.	1	1	1	1	1	1	Johto, kojelauteen	Panelledning	Cable, instr. board
9	7101236	1	1	1	1	1	1	1	Liitin, 4-osainen	Koppling, 4-delad	Adapter in 4 parts
10	1200926	1	Pysäytinappi	Stoppknapp	Stop button
10	8262 83892	.	1	1	1	1	1	1	Virtalukko	Strömlås	Ignition switch
.	5320931	.	x	x	x	x	x	x	Virta-avain n:o 1	Startnyckel nr 1	Ignition key no 1
.	5320932	.	x	x	x	x	x	x	Virta-avain n:o 2	Startnyckel nr 2	Ignition key no 2
.	5320933	.	x	x	x	x	x	x	Virta-avain n:o 3	Startnyckel nr 3	Ignition key no 3
.	5320934	.	x	x	x	x	x	x	Virta-avain n:o 4	Startnyckel nr 4	Ignition key no 4
.	5320935	.	x	x	x	x	x	x	Virta-avain n:o 20	Startnyckel nr 20	Ignition key no 20
.	5320936	.	x	x	x	x	x	x	Virta-avain n:o 21	Startnyckel nr 21	Ignition key no 21
.	5320937	.	x	x	x	x	x	x	Virta-avain n:o 22	Startnyckel nr 22	Ignition key no 22
.	5320938	.	x	x	x	x	x	x	Virta-avain n:o 23	Startnyckel nr 23	Ignition key no 23
11	1200926	2	Valonvaihtaja	Omkopplare	Switch
11	1200937	.	1	1	1	1	1	1	Valonvaihtaja	Omkopplare	Switch
12	5320904	1	1	1	1	1	1	1	Hätäkatkaisin	Nödstop	Emergency switch
13	.5320905-1	1	1	1	1	1	1	1	Lukko	Lås	Lock
14	5320914	1	1	1	1	1	1	1	Jännitteensäädin	Spänningsregulator	Voltage regulator
16	8263 16003	1	2	Takavallo	Baklykta	Rear light
17	.7001039	1	1	Takavalon lasi	Baklyktglas	Rear light glass
18	12809	1	2	Lamppu 5W	Lampa 5W	Bulb 5W
19	12401	.	2	2	2	2	2	.	Lamppu 21W	Lampa 21W	Bulb 21W
20	1200938	.	1	1	1	1	1	1	Jarruvalokytkin	Bromsljuskontakt	Brake light switch
21	3501699	2	2	Kiinnike	Fäste	Fastening
22	1300901	4	4	4	4	4	4	4	Jousi	Fjäder	Spring
23	040640	4	4	4	4	4	4	4	Ruuvi	Skruv	Screw
24	3699001	8	8	8	8	8	8	8	Popniitti	Popnit	Rivet
25	5320925	1	1	1	2	2	2	1	Lamppu (GLX5900=1)	Lampa (GLX 5900=1)	Light (GLX 5900=1.570
26	3501698	2	2	2	2	2	2	2	Kiinnike	Fäste	Fastening
27	5310927-1	2	2	2	3	2	2	2	Heijastin	Reflex	Reflector
28	1460901	.	1	1	1	1	1	.	Takavallo	Baklykta	Rear light
29	.1460902	.	1	1	1	1	1	.	Takavalon lasi	Baklyktglas	Rear light glass
30	1460903	.	1	1	1	1	1	.	Lamppu 5 W	Lampa 5 W	Bulb 5 W
31	1460904	.	.	.	1	1	1	.	Kierroslukumittari (Ei GLX 5900)	Varvräknare (Ej GLX 5900)	Tachometer (No GLX 5900)
32	S050820	2	2	2	2	2	2	2	Uraruuvi	Spårskruv	Screw
33	AZ 5.3	2	2	2	2	2	2	2	Tähtialuslevy	Stjärnbricka	Washer
34	5493720	1	1	1	1	1	1	1	Kiinnityslevy	Fästplatta	Fastening
35	N050800	2	2	2	2	2	2	2	Nylocmutteri	Nylocmutter	Lock nut
37	4299143	1	1	1	1	1	1	1	Lämmitelementti	Värnare, element	Warmer, element
38	1200926	1	1	1	1	1	1	1	Kytkin	Kopplare	Adapter
39	1200939	1	1	1	1	1	1	1	Pysäytinappi	Stopp	Stop

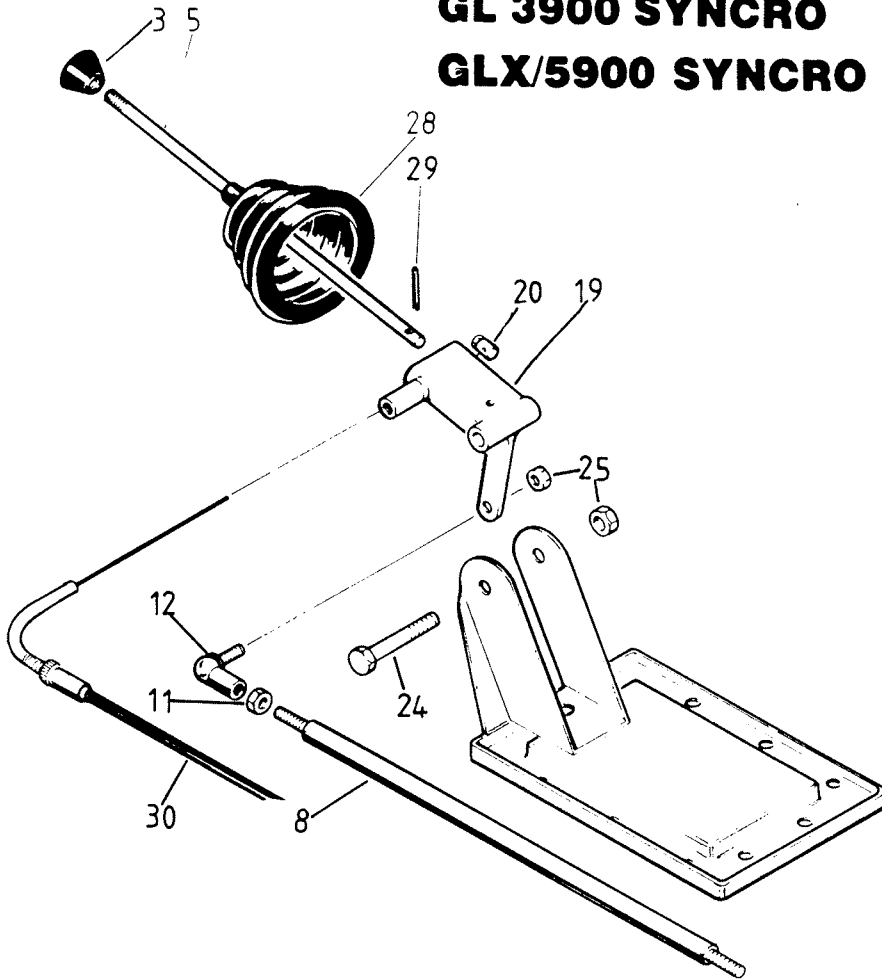


VM 1989

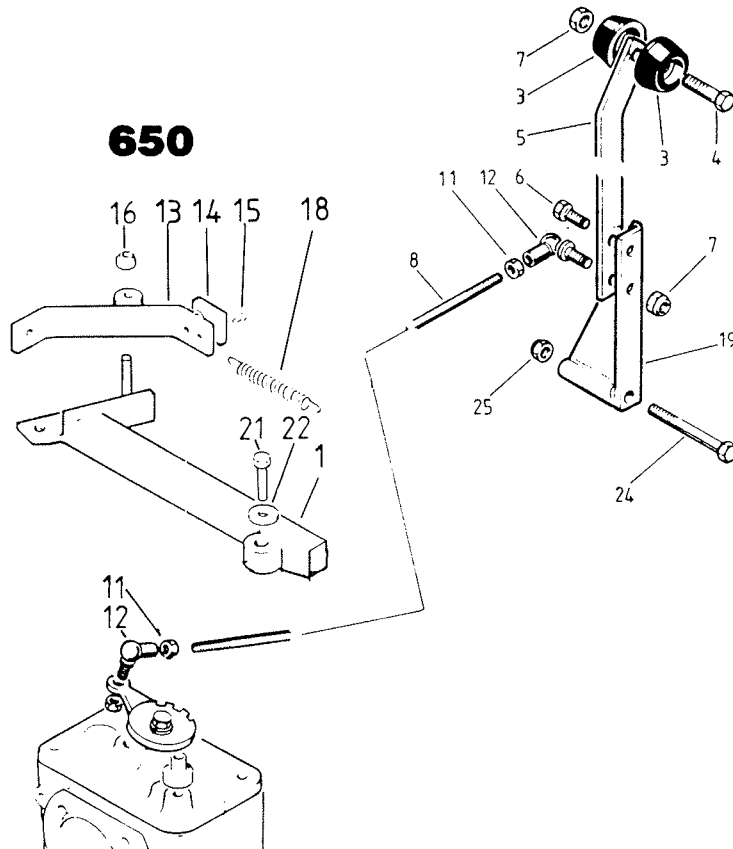
Viite Ref. Ref.	Tilausnumero Reservdelnsnr Part number	000000	000000	000000	6 5 0	Nimike	Benämning	Description
1	1471404	1	1	1	1	Sähkökäynnistinsrj.	Elstartsats	Electric starter kit
2	.995430	1	1	1	1	Käynnistinmoottori	Startmotor	Starter engine
3	.951200	1	1	1	1	Kiinnike	Fäste	Fastening
4	.951220	1	1	x	x	Tuki	Stöd	Support
4	.951230	x	x	1	1	Tuki	Stöd	Support
5	.050000	4	4	4	4	Aluslevy	Bricka	Washer
6	.N050800	2	2	2	2	Nylocmutteri	Nylocmutter	Lock nut
7	.081216	1	1	1	1	Ruuvi	Skruv	Screw
8	.K081225	2	2	2	2	Kuusiokoloruuvi	Insexskruv	Screw
9	.081220	2	2	2	2	Ruuvi	Skruv	Screw
10	.F080000	5	5	5	5	Jousialuslevy	Fjäderbricka	Spring washer
11	.935810	1	1	1	1	Hammasekehä	Startkrans	Tooth rim
12	.U061012	6	6	6	6	Uppokantaruuvi	Sänkakruv	Flush screw
13	.899785	x	x	x	x	Loct. 221 viol 6cm3	Loct. 221 viol 6cm3	Loct. 221 viol 6cm3
14	.5492504	1	1	1	1	Akun kiinnitin	Batterifäste	Battery fastening
15	.5492506	1	1	1	1	Kumi	Gummi	Rubber
16	.N061000	8	8	8	8	Nylocmutteri	Nylocmutter	Lock nut
17	.5492505	2	2	2	2	Kiinnikeruuvi	Fästakruv	Fastening screw
18	.1461401	1	1	1	1	Akku	Batteri	Battery
19	.1461402	1	1	1	1	Ylivuotopullo	Spillflaska	Overflow bottle
20	.1461403	1	1	1	1	Pohjakumi	Bottenkummi	Rubber
21	.992817	1	1	1	1	Käynnistinrele	Startrelä	Starter relay
22	.061020	4	4	4	4	Ruuvi	Skruv	Screw
23	.060000	4	4	4	4	Aluslevy	Bricka	Washer
25	.5494948	1	1	1	1	Sis. johtosarjaan	Ingåår i kabelsats	Incl. in cable set
26	..8263 16091	1	1	1	1	Syöttöjohto	Matarkabel	Feeder
27	..8263 16090	1	1	1	1	Sulakerasia	Säkringsdosa	Fuse box
						Sulake	Säkring	Fuse
						Sis. johtosarjaan	Ingåår i kabelsats	Incl. in cable set
28	.5394962	1	1	1	1	Johto	Ledning	Cable
29	.5492519	1	1	1	1	+johto	+ledning	+cable
30	.1461406	2	2	2	2	Kaapelikenkä	Kabelsko	Cable shoe
31	.5492520	1	1	1	1	-johto	-kabel	-cable
32	.673580	2	2	2	2	Kumisuoja	Gummiskydd	Rubber cover
33	.5492521	1	1	1	1	Startin johto	Startmotorkabel	Starter eng. cable
34	.32.2x3	1	1	1	1	O-rennas	O-ring	O-ring
35	.5494190	1	1	1	1	Tasasuunnin	Likriktare	Rectifier
36	.5394947	1	1	1	1	Liitosjohto	Anslutningskabel	Cable
37	1471531	1	1	1	1	Jousi	Fjäder	Spring
Ka. huoltotiedote 8/88S - Se servicemeddelande 8/88R								
38	5494741	1	1	1	1	Jäähdytyslevy	Kylplåt	Cooling plate



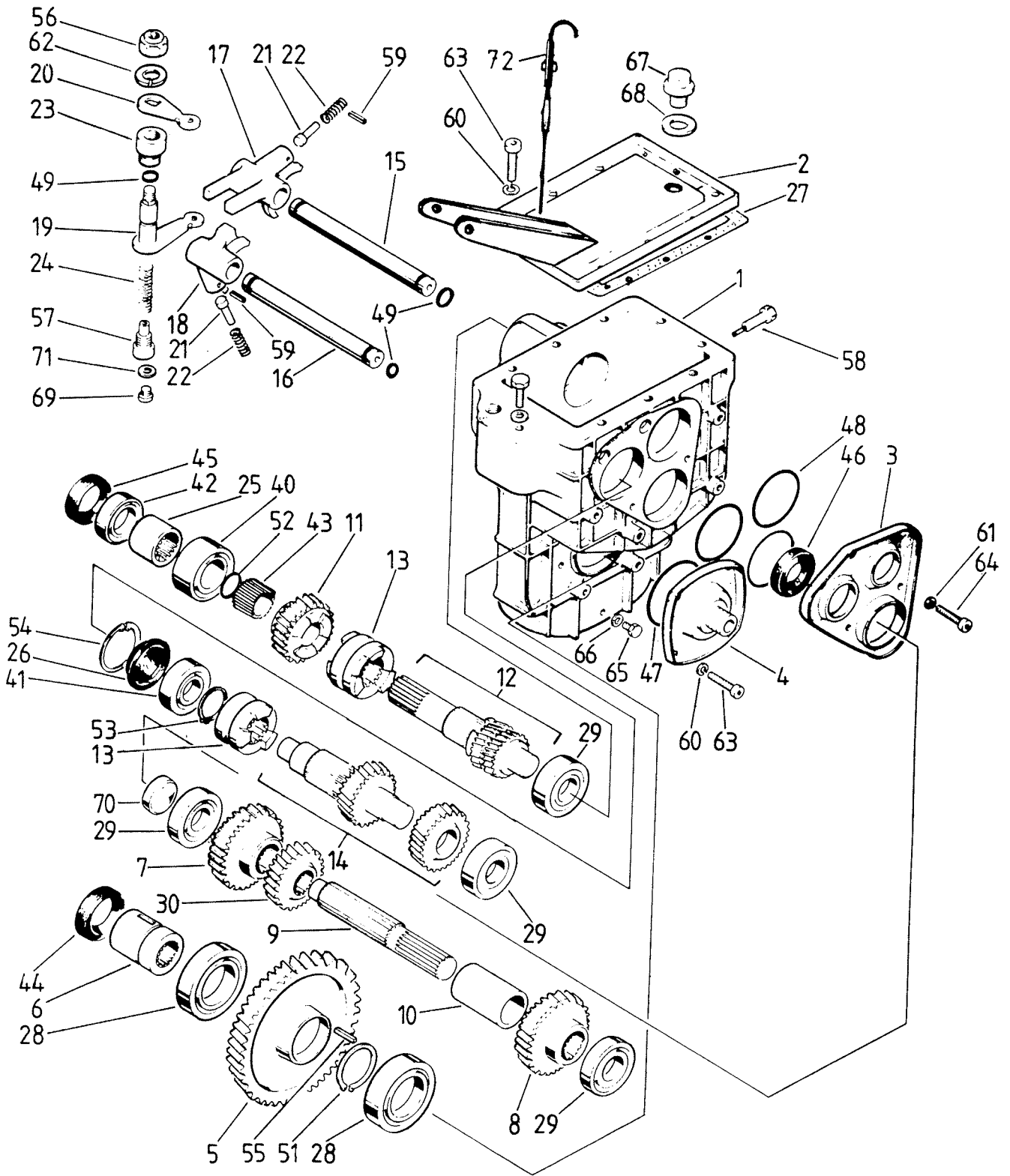
GL 250 SYNCRO
GL 3900 SYNCRO
GLX/5900 SYNCRO



650

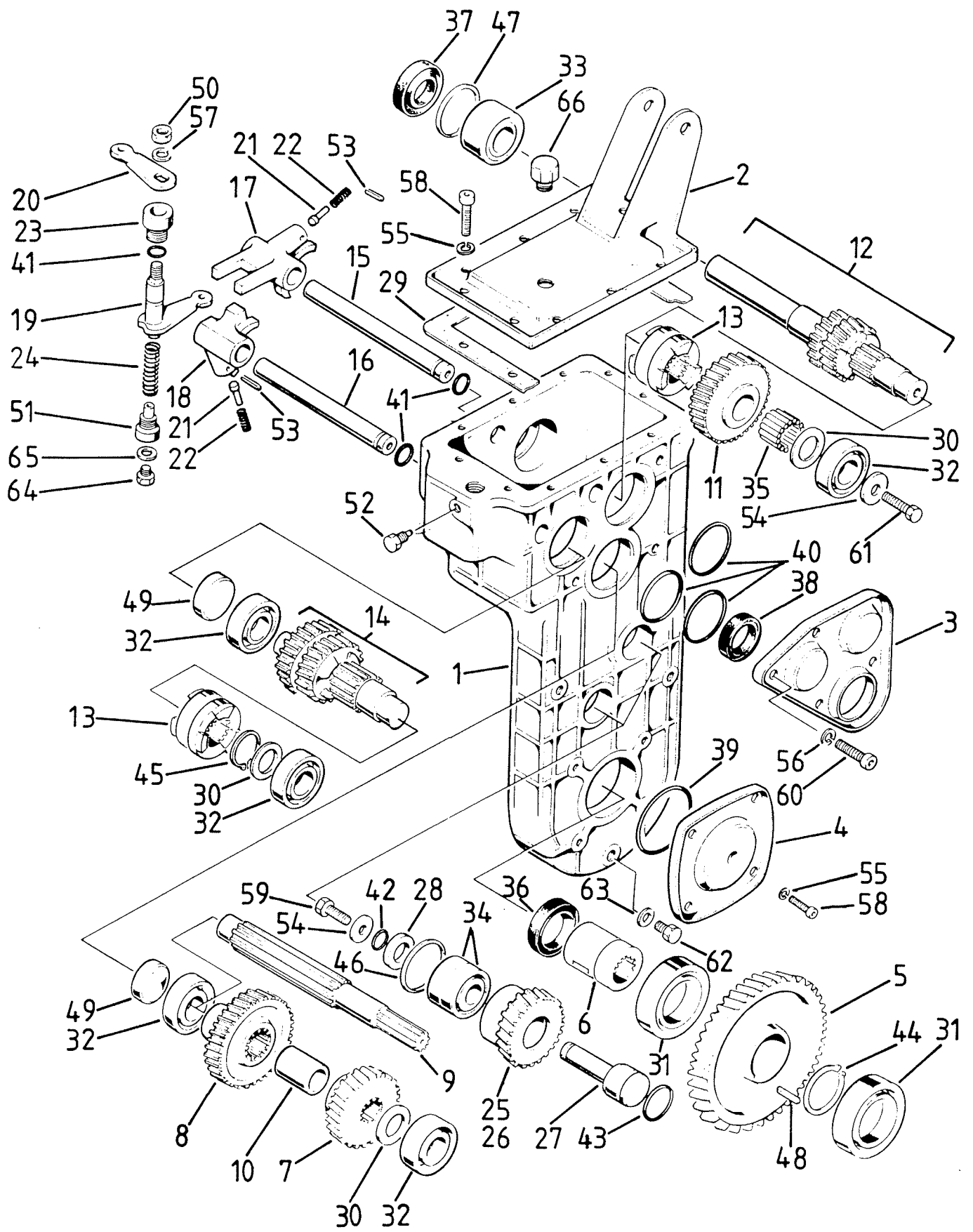


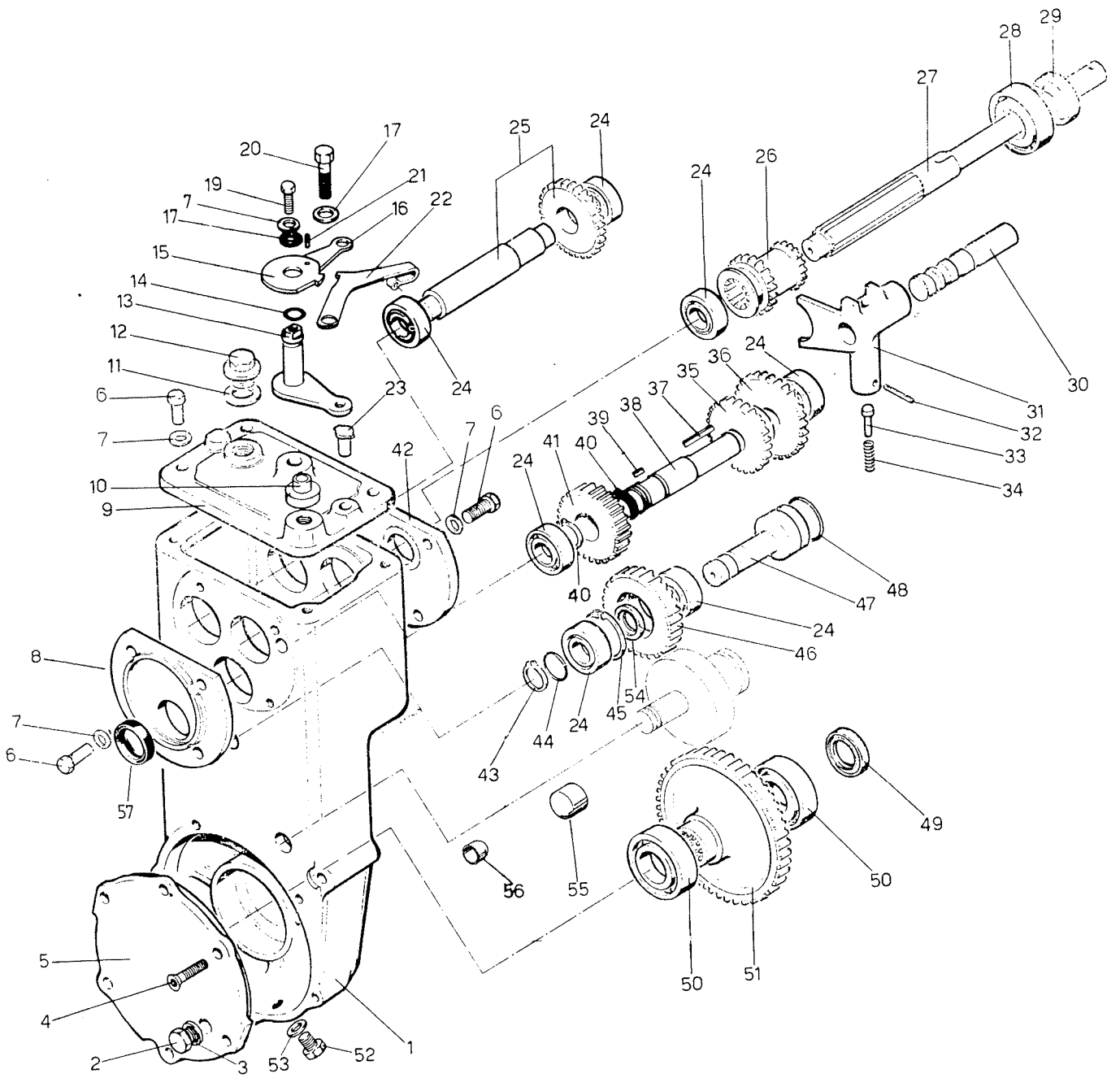
Viite Ref. Ref.	Tilausnumero Reservdelensnr Part Number	0000010000	0000010000	0000010000	QUS	Nimiike	Benämning	Description
1	5393737	.	.	.	1	Jarruteline	Bromsstativ	Brake stand
3	2899235	1	1	1	.	Nuppi	Knopp	Button
3	5381203	.	.	.	1	Nuppi	Knopp	Button
4	061020	.	.	.	1	Ruuvi	Skruv	Screw
5	5494652	1	1	.	.	Vaihdekeppi	Växelspak	Shift handle
5	5494668	.	.	1	.	Vaihdekeppi	Växelspak	Shift handle
5	5381205	.	.	.	1	Vaihdekeppi	Växelspak	Shift handle
6	061016	.	.	.	2	Ruuvi	Skruv	Screw
7	N061000	.	.	.	3	Nylocmutteri	Nylocmutter	Lock nut
8	5493987	1	1	.	.	Välitanko	Mellanstac	Tie rod
8	5494669	.	.	1	.	Välitanko	Mellanstac	Tie rod
8	5490083	.	.	.	1	Välitanko	Mellanstac	Tie rod
11	081200	2	2	2	2	Mutteri	Mutter	Nut
12	AS13M8	2	2	2	2	Nivel	Kulled	Joint
13	5493509	.	.	.	1	Jarruvarsi	Bromsarm	Brake arm
14	.4300181-1	.	.	.	1	Kitkapala	Bromsback	Brake pad
15	.3699005	.	.	.	2	Niitti	Nit	Rivet
16	N101500	.	.	.	1	Nylocmutteri	Nylocmutter	Lock nut
18	5492098	.	.	.	1	Jouari	Fjäder	Spring
19	5394650	1	1	.	.	Kulmavipu	Vinkelarm	Bell crank
19	5394667	.	.	1	.	Kulmavipu	Vinkelarm	Bell crank
19	3620080-1	.	.	.	1	Kulmavipu	Vinkelarm	Bell crank
20	12110	1	1	1	.	Vaijerilukko	Vajerlås	Wire lock
21	081220	.	.	.	2	Ruuvi	Skruv	Screw
22	F080000	.	.	.	2	Jousialuslevy	Fjäderbricka	Spring washer
24	081260	1	1	.	.	Ruuvi	Skruv	Screw
24	081255	.	.	1	.	Ruuvi	Skruv	Screw
24	081280	.	.	.	1	Ruuvi	Skruv	Screw
25	N081200	3	3	3	1	Nylocmutteri	Nylocmutter	Lock nut
28	5494354	1	1	1	.	Suojakumi	Skyddsqummi	Cover
29	043026	1	1	1	.	Putkisokka	Rörsprint	Cotter
30	5394705	1	1	1	.	Vaihdevaijeri	Växelväjer	Gear wire



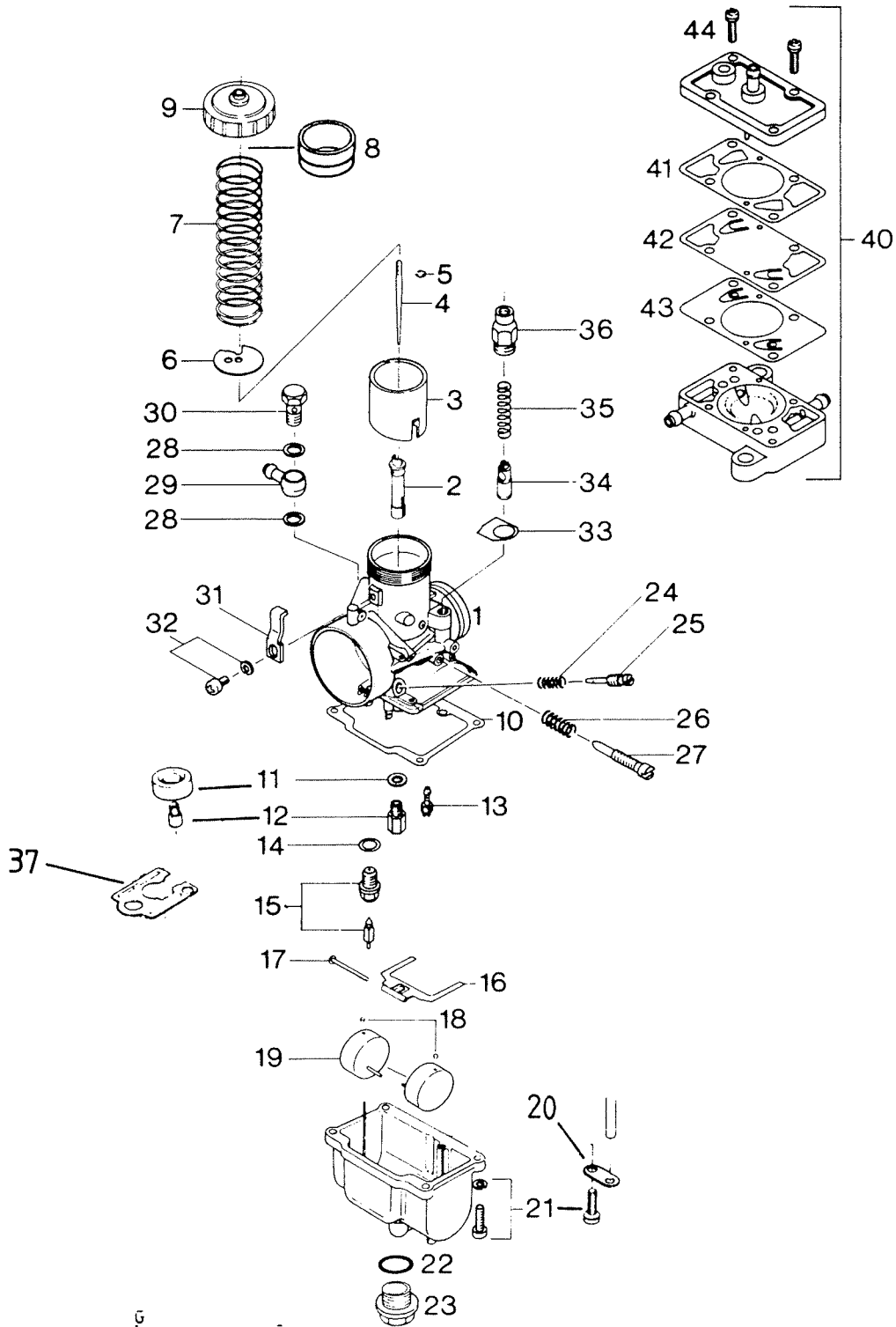
alapjárat 64 kamp. szám 875146098
 vésztárolás NS 7 32 kamp. 875796092

Viite Ref.	Tilausnumero Reservdelnsnr Part Number	S	SOCCOURG	Nimike	Benämnina	Description
.	8701 46033	1	.	Vaihteisto, hidas	Växellåda, långsam	Gear box, slow
.	8701 46032	1	.	Vaihteisto, nopea	Växellåda, snabb	Gear box, fast
1	8751 46257	1	1	Kotelo	Hus	Housing
2	8751 46813	1	1	Kansi	Lock	Cover
2	8751 46812	1	1	Kansi	Lock	Cover
3	8751 46050	1	1	Sivukansi	Sidolock	Side cover
4	8751 46416	1	1	Alakansi	Nedre lock	Cover, lower
5	8751 46054	1	.	Alapöytä Z=70	Nedre drev Z=70	Lower wheel Z=70
5	8751 46048	.	1	Alapöytä Z=64	Nedre drev Z=64	Lower wheel Z=64
6	8751 36962	1	1	Ala-akseli	Nedre axel	Lower shaft
7	8751 46452	1	.	Hammaspöytä Z=33	Kuqahjul Z=33	Gear Z=33
7	8751 46042	.	1	Hammaspöytä Z=32	Kuqahjul Z=32	Gear Z=32
8	8751 46043	1	1	Hammaspöytä Z=37	Kuqahjul Z=37	Gear Z=37
9	8751 46044	1	1	Rynnäpöytä akseli	Gruppshulsaxel	Shaft
10	8751 46113	1	.	Välivoikku	Distanshylsa	Sleeve
10	8751 46112	.	1	Välivoikku	Distanshylsa	Sleeve
11	8751 46451	1	.	Hammaspöytä Z=25	Kuqahjul Z=25	Gear Z=25
11	8751 46037	.	1	Hammaspöytä Z=27	Kuqahjul Z=27	Gear Z=27
12	8751 46034	1	1	Kytkinakseli, täyd.	Kopplingsaxel, kompl.	Clutch shaft assy
13	8751 46038	2	2	Kytkinpöytä	Kopplingshjul	Clutch wheel
14	8751 46049	1	1	Pakkiakseli, täyd.	Backaxel, kompl.	Back shaft assy
15	8751 46051	1	1	Vaihteensuirtaaks.	Växelföraxel	Shift fork shaft
16	8751 46052	1	1	Vaiht.s.akseli, pakki	Väx.för.axel, backaxel	Back shaft, shift for.
17	8751 46018	1	1	Vaihteensuirtäjä	Växelförare	Shift fork
18	8751 46019	1	1	Vaiht.suirt..pakki	Väx.för..backaxel	Shift fork, back shaft
19	8751 46095	1	1	Vipu	Arm	Arm
20	8751 28883	1	1	Vipu, ylempi	Arm, övre	Arm, upper
21	8751 19655	2	2	Lukkotappi	Låstapp	Lock pin
22	8751 28952	2	2	Jousi	Fjäder	Spring
23	8751 46100	1	1	Kierreholkki	Spårhylsa	Screw-in sleeve
24	8751 46111	1	1	Jousi	Fjäder	Spring
25	8751 38073	1	1	Kytkinholkki	Kopplingshylsa	Clutch sleeve
26	8751 46348	1	1	Lävytulppa	Plugg	Plug
27	8751 46411	1	1	Tiiviste	Tätning	Gasket
28	6008	2	2	Laakeri	Lager	Bearing
29	6304	4	4	Laakeri	Lager	Bearing
30	8751 46053	1	.	Hammaspöytä Z=26	Kuqahjul Z=26	Gear Z=26
40	3205	1	1	Laakeri, 2-rivinen	Lager, 2-radial	Bearing, duplex
41	6204 RS	1	1	Laakeri	Lager	Bearing
42	6004	1	.	Laakeri	Lager	Bearing
42	6005	.	1	Laakeri	Lager	Bearing
43	6110 02529	1	1	Neulalaakeri	Nålllager	Needle bearing
44	6141 02652	1	1	Stefa	Packbox	Oil seal
45	6141 02542	1	1	Stefa	Packbox	Oil seal
46	6141 02040	1	1	Stefa	Packbox	Oil seal
47	6146 06825	1	1	O-renkaas	O-ring	O-ring
48	6146 05225	3	3	O-renkaas	O-ring	O-ring
49	6146 01024	5	5	O-renkaas	O-ring	O-ring
50	6173 00016	1	1	Seoerrenkaas	Segerring	Circlip
51	6173 00040	1	1	Seoerrenkaas	Segerring	Circlip
52	6174 50025	1	1	Seoerrenkaas	Segerring	Circlip
53	6174 50028	1	1	Seoerrenkaas	Segerring	Circlip
54	6173 30047	1	1	Seoerrenkaas	Segerring	Circlip
55	6033 45070	1	1	Kiila	Kil	Key
56	5656 11402	1	1	Mutteri	Mutter	Nut
57	8751 46099	1	1	Pidätinruuvi	Hållare	Holder
58	5768 04602	1	1	Ruuvi	Skruv	Screw
59	5959 52630	2	2	Jousisokka	Fjädersprina	Spring cotter
60	F060000	14	14	Jousialuslevy	Fjäderbricka	Spring washer
61	F080000	5	5	Jousialuslevy	Fjäderbricka	Spring washer
62	F140000	1	1	Jousialuslevy	Fjäderbricka	Spring washer
63	K061016	14	14	Kuusikoloruuvi	Insexskruv	Screw
64	K081216	5	5	Kuusikoloruuvi	Insexskruv	Screw
65	061010	2	2	Ruuvi	Skruv	Screw
66	6155 80711	2	2	Tiivisterenkaas	Tätningarring	Gasket ring
67	6400 46012	1	1	Tulppa	Plugg	Plug
68	6155 81216	1	1	Tiivisterenkaas	Tätningarring	Gasket ring
69	6400 46008	1	1	Tulppa	Plugg	Plug
70	6400 16025	1	1	Kuppitulppa	Kopplugg	Plug
71	6155 80812	1	1	Tiivisterenkaas	Tätningarring	Gasket ring
72	8751 46814	1	1	Mittatikku	Mätsticka	Dipstick



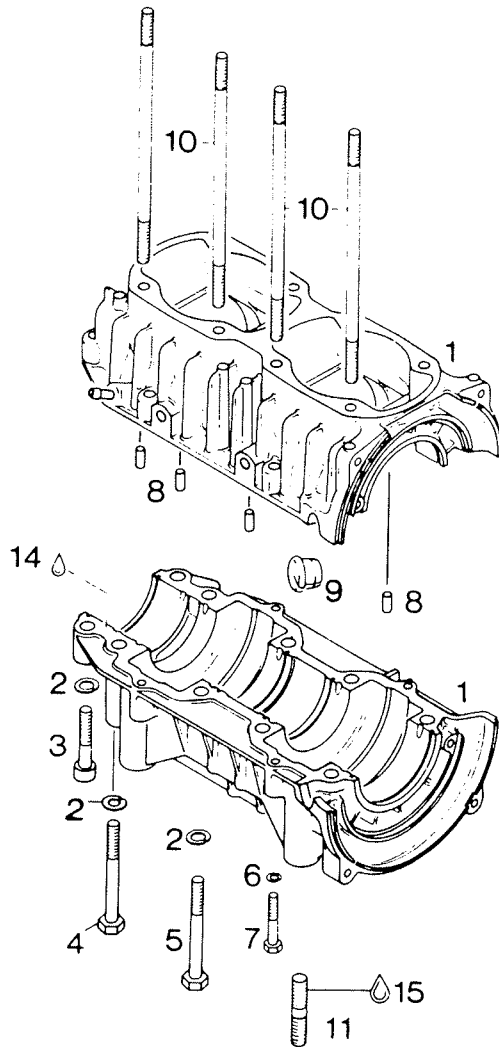


Viite Ref. Ref.	Tilausnumero Reservdelnsnr Part Number	Määrä	Nimi	Benämning	Restriction
.	8701 36400-1	1	Vaihteisto, hidas	Växellåda, långsam	Gear box, slow
1	8751 28848-1	1	Kotelo	Hus	Housing
2	6400 46012	1	Tulppa	Plugg	Plug
3	6155 81216	1	Tiiviste	Packning	Gasket
4	5798 04602	6	Kuusiokoloruuvi	Insexskruv	Screw
5	8751 28849	1	Laakeripöytä	Lagerhus	Bearing housing
6	081220	11	Ruuvi	Skruv	Screw
7	F080000	12	Jousialuslevy	Fjäderbricka	Spring washer
8	8751 36613	1	Kansi	Lock	Cover
9	8751 28850	1	Kansi	Lock	Cover
10	8751 29148	1	Väliholkki	Hylsa	Sleeve
11	6155 83036	1	Tiiviste	Packning	Gasket
12	6400 46030	1	Tulppa	Plugg	Plug
13	8751 38299	1	Vaihdevipu, sisä	Växellarm, inre	Gear shift arm, inner
14	6146 01024	1	O-renkaas	O-ring	O-ring
15	8751 29131	1	Lukituslevy	Låsplatta	Locking plate
16	8751 28883	1	Vaihdevipu, ulko	Växellarm, yttre	Gear shift arm, outer
17	5011 50902	2	Aluslevy	Bricka	Washer
19	081215	1	Ruuvi	Skruv	Screw
20	081260	1	Ruuvi	Skruv	Screw
21	043014	1	Joustopokka	Rörsprint	Spring
22	501412	1	Lukitusaspa	Låsarm	Lock
23	6448 01010	1	Hudhotin	Ventil	Breather
24	6204	1	Laakeri	Lager	Bearing
25	8751 29243	1	Pakkipyörä Z=30	Backdrev Z=30	Wheel Z=30
26	8751 29227	1	Työntöpyörä	Skjutdrev	Push wheel
27	8751 36399	1	Variaattoriakseli	Variatoraxel	Variator shaft
28	6205	1	Laakeri	Lager	Bearing
29	6141 02542	1	Stefa	Packbox	Oil seal
30	8751 28867	1	Vaihteensiirtosaak.	Växelföraraxel	Gear shift shaft
31	8751 28864	1	Vaihteensiirtäjä	Växelförare	Gear shifter
32	043030	1	Joustopokka	Rörsprint	Cotter
33	8751 19655	1	Lukitustappi	Låstapp	Lock pin
34	8751 28952	1	Jouari	Fjäder	Spring
35	8751 29229	1	Hannaspyörä Z=27	Kuqadrev Z=27	Gear Z=27
36	8751 29228	1	Hannaspyörä Z=30	Kuqadrev Z=30	Gear Z= 30
37	6033 40900	1	Kiila	Kil	Key
38	8751 36614-1	1	Ryhmäpyöränakseli	Gruppshulsaxel	Shaft
39	6033 40870	1	Kiila	Kil	Key
40	8751 30382	2	Sequerrenkaas	Seqerring	Circlip
41	8751 28960	1	Hannaspyörä Z=23	Kuqahjul Z=23	Gear Z=23
42	8751 28851	1	Kansi	Lock	Cover
43	6173 00020	2	Sequerrenkaas	Seqerring	Circlip
44	6146 01524	2	O-ring	O-ring	O-ring
45	6173 30047	2	Sequerrenkaas	Seqerring	Circlip
46	8751 28855	2	Hannaspyörä Z=30	Kuqadrev Z=30	Gear Z=30
47	8751 28871	2	Väliakseli	Mellanaxel	Tie shaft
48	6146 02930	2	O-renkaas	O-ring	O-ring
49	6141 02852	1	Stefa	Packbox	Oil seal
50	6009	2	Laakeri	Lager	Bearing
51	8751 28958	1	Hannaspyörä, hidas	Kuqadrev, långsam	Gear, slow
52	061010	1	Tyhennystulppa	Ölreplugg	Oil plug
53	6155 80711	1	Tiiviste	Packning	Gasket
54	8751 29478	2	Välilevy	Shim	Shim
55	6400 16035	1	Tulppa d 35	Plugg d 35	Plug d 35
56	6400 16020	1	Tulppa d 20	Plugg d 20	Plug d 20
57	6141 02040	1	Stefa	Packbox	Oil seal



Viite Ref.	Tilausnumero Reservdelnsnr Part Number	5	0	5	0	5	0	5	0	5	Nimike	Benämning	Description
1	996161	1	Kaasutin VM 32	Förqasare VM 32	Carburetor VM 32
1	996169	.	1	1	Kaasutin VM 32	Förqasare VM 32	Carburetor VM 32
1	995851	.	.	.	2	Kaasutin VM 36	Förqasare VM 36	Carburetor VM 36
1	995485	1	Kaasutin VM 32	Förqasare VM 32	Carburetor VM 32
1	996167	1	.	.	Kaasutin VM 32	Förqasare VM 32	Carburetor VM 32
2	963959	1	Seosputki	Blandmunstycke	Mixture pipe
2	963952	.	1	1	Seosputki	Blandmunstycke	Mixture pipe
2	963958	.	.	.	2	Seosputki	Blandmunstycke	Mixture pipe
2	963951	1	Seosputki	Blandmunstycke	Mixture pipe
2	963953	1	.	.	Seosputki	Blandmunstycke	Mixture pipe
3	963932	1	1	1	.	1	Luiesti	Slid	Slide
3	1471001	.	.	.	2	Luiesti	Slid	Slide

Viite Ref.	Tilausnumero Reservdelnsnr Part Number	S S	O O	U U	N N	C C	O O	U U	Q Q	Nimiike	Benämning	Description
4	963923	1	1	1	.	.	.	1	1	Neula	Nål	Needle
4	1471002	.	.	.	2	Neula	Nål	Needle
4	963920	1	.	.	.	Neula	Nål	Needle
5	845230	1	1	1	2	1	1	1	1	Lukkolevy	Låsbricka	Lock plate
6	963940	1	1	1	.	1	1	1	1	Pidätinlevy	Stoppbricka	Stop washer
6	1471003	.	.	.	2	Pidätinlevy	Stoppbricka	Stop washer
7	938930	1	1	1	2	1	1	1	1	Jousi	Fjäder	Spring
8	847450	1	1	Rajoitinrenkaas	Stoppriing	Stop ring
9	963870	1	1	1	.	1	1	1	1	Kansi	Lock	Cover
9	1471004	.	.	.	2	Kansi	Lock	Cover
10	831890	1	1	1	.	1	1	1	1	Tiiviste	Packning	Gasket
10	1471005	.	.	.	2	Tiiviste	Packning	Gasket
11	827660	1	1	1	.	1	1	1	1	Aluslevy	Bricka	Washer
11	1471006	.	.	.	2	Loiskerenkaas	Skvalpriing	Splash quard
12	961019	1	Pääsuutin 175	Huvudaunstycke 175	Main jet 175
12	963974	.	1	1	Pääsuutin 240	Huvudaunstycke 240	Main jet 240
12	963880	.	.	.	2	Pääsuutin 270	Huvudaunstycke 270	Main jet 270
12	963971	.	x	x	Pääsuutin 210	Huvudaunstycke 210	Main jet 210
12	963975	1	.	.	.	Pääsuutin 250	Huvudaunstycke 250	Main jet 250
12	961087	1	1	Pääsuutin 195	Huvudaunstycke 195	Main jet 195
13	963825	1	Tyhjäkäyntisuutin	40Tomgångsunstycke 40	Idling jet 40
13	963821	.	1	1	.	.	.	1	1	Tyhjäkäyntisuutin	30Tomgångsunstycke 30	Idling jet 30
13	963820	.	.	.	2	Tyhjäkäyntisuutin	35Tomgångsunstycke 35	Idling jet 35
13	963823	1	.	.	.	Tyhjäkäyntisuutin	25Tomgångsunstycke 25	Idling jet 25
14	831900	1	1	1	.	1	1	1	1	Tiiviste	Packning	Gasket
14	1471007	.	.	.	4	Tiiviste	Packning	Gasket
15	963840	1	1	1	.	1	1	1	1	Neuventtiili	Nålventil	Needle valve
15	861250	.	.	.	2	Neuventtiili	Nålventil	Needle valve
16	963830	1	1	1	.	1	1	1	1	Uimurivipu	Flottörrarm	float arm
16	1471009	.	.	.	2	Uimurivipu	Flottörrarm	float arm
17	929770	1	1	1	.	1	1	1	1	Tappi	Tapp	Pin
18	960990	2	2	2	4	2	2	2	2	Pidätintulppa	Stoppplugg	Stop plug
19	963900	2	2	2	.	2	2	2	2	Uimuri	Flottör	Float
19	861290	.	.	.	4	Uimuri	Flottör	Float
20	1471011	.	.	.	4	Lökunbidin	Slanghållare	Hose holder
21	841460	4	4	4	.	4	4	4	4	Ruuvi + aluslevy	Skruv + bricka	Screw + washer
21	1471010	.	.	.	8	Ruuvi + aluslevy	Skruv + bricka	Screw + washer
22	850210	1	1	1	2	1	1	1	1	O-renkaas	O-ring	O-ring
23	963965	1	1	1	2	1	1	1	1	Ruuvi	Skruv	Screw
24	938950	1	1	1	2	1	1	1	1	Jousi	Fjäder	Spring
25	963860	1	1	1	2	1	1	1	1	Ilmaruuvi	Luftskruv	Air screw
26	938940	1	1	1	2	1	1	1	1	Jousi	Fjäder	Spring
27	963850	1	1	1	2	1	1	1	1	Tyhjäkäyntiruuv	Tomgångsakruv	Idling screw
28	930560	2	2	2	.	2	2	2	2	Tiivisterenkaas	Packning	Gasket ring
29	963890	1	1	1	.	1	1	1	1	Liitin	Anslutning	Adapter
30	963960	1	1	1	.	1	1	1	1	Ruuvi	Skruv	Screw
31	845220	1	1	1	.	1	1	1	1	Varmistin	Låsbricka	Lock washer
32	841450	1	1	1	.	1	1	1	1	Ruuvi + aluslevy	Skruv + bricka	Screw + washer
33	963805	.	.	.	2	1	1	1	1	Levy	Platta	Plate
34	963790	.	.	.	2	1	1	1	1	Rikastinmäntä	Chokekolv	Choke piston
35	938920	.	.	.	2	1	1	1	1	Jousi	Fjäder	Spring
36	963810	1	1	1	1	Peitemutteri	Täckmutter	Nut
36	963875	.	.	.	2	Peitemutteri	Täckmutter	Nut
37	1471012	.	.	.	2	Loiskelevy	Skvalpbricka	Splash quard
40	994482	1	1	1	1	1	1	1	1	Polttoainepumppu	Bränslepump	Fuel pump
41	.831935	1	1	1	1	1	1	1	1	Tiiviste	Packning	Gasket
42	.861137	1	1	1	1	1	1	1	1	Puappukalvo	Pumpmembran	Pump diaphragm
43	.861135	1	1	1	1	1	1	1	1	Kalvo	Membran	Diaphragm
44	.841460	4	4	4	4	4	4	4	4	Ruuvi + aluslevy	Skruv + bricka	Screw + washer

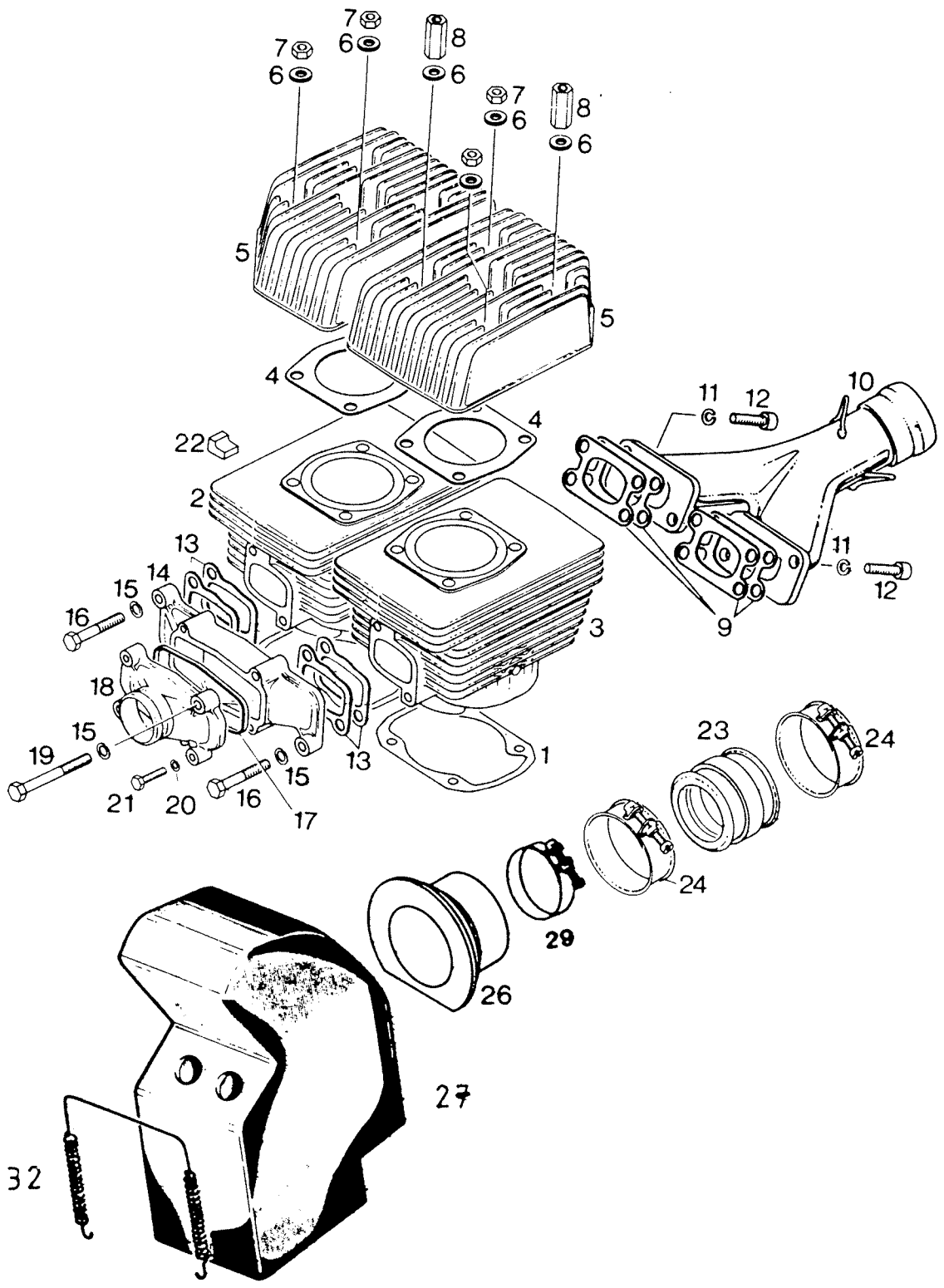


ROTAX 377

G:\moo\moo\moo

Viite Tilausnumero
Ref. Reservdelnsnr
Ref. Part Number

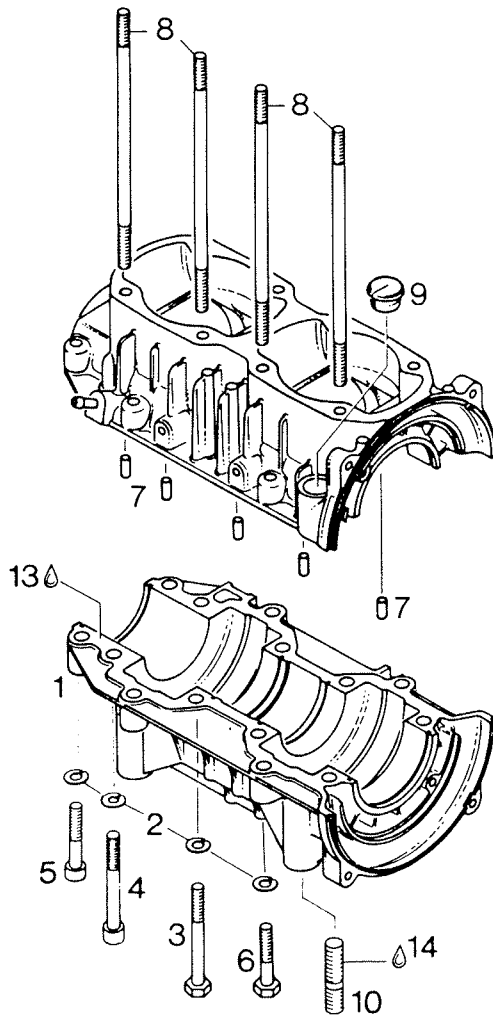
Viite Ref.	Tilausnumero Reservdelnsnr Part Number	1	Nimiike	Benämning	Description
1	995673	1	Kampikammio	Vevhus	Crankcase
2	.945752	10	Jousialuslevy	Fjäderbricka	Spring washer
3	.841561	2	Kuusiokoloruuvi	Insexskruv	Screw
4	.841311	2	Ruuvi	Skruv	Screw
5	.841201	6	Ruuvi	Skruv	Screw
6	.945751	4	Jousialuslevy	Fjäderbricka	Spring washer
7	.240631	4	Ruuvi	Skruv	Screw
8	960951	5	Ohjaintappi	Styrtdopp	Guide pin
9	960287	1	Läpivienti	Genomföring	Inlet
10	841145	8	Vaarnaruuvi	Pinnskruv	Stud
11	840290	4	Vaarnaruuvi	Pinnskruv	Stud
14	899784	x	Loct 574/orans/50	Loct 574/orange/50	Loct 574/orange/50
15	899785	x	Loct 221/viol/6cm3	Loct 221/viol/6cm3	Loct 221/viol/6cm3



Viite Tilausnumero
Ref. Reservdelensnr
Ref. Part Number

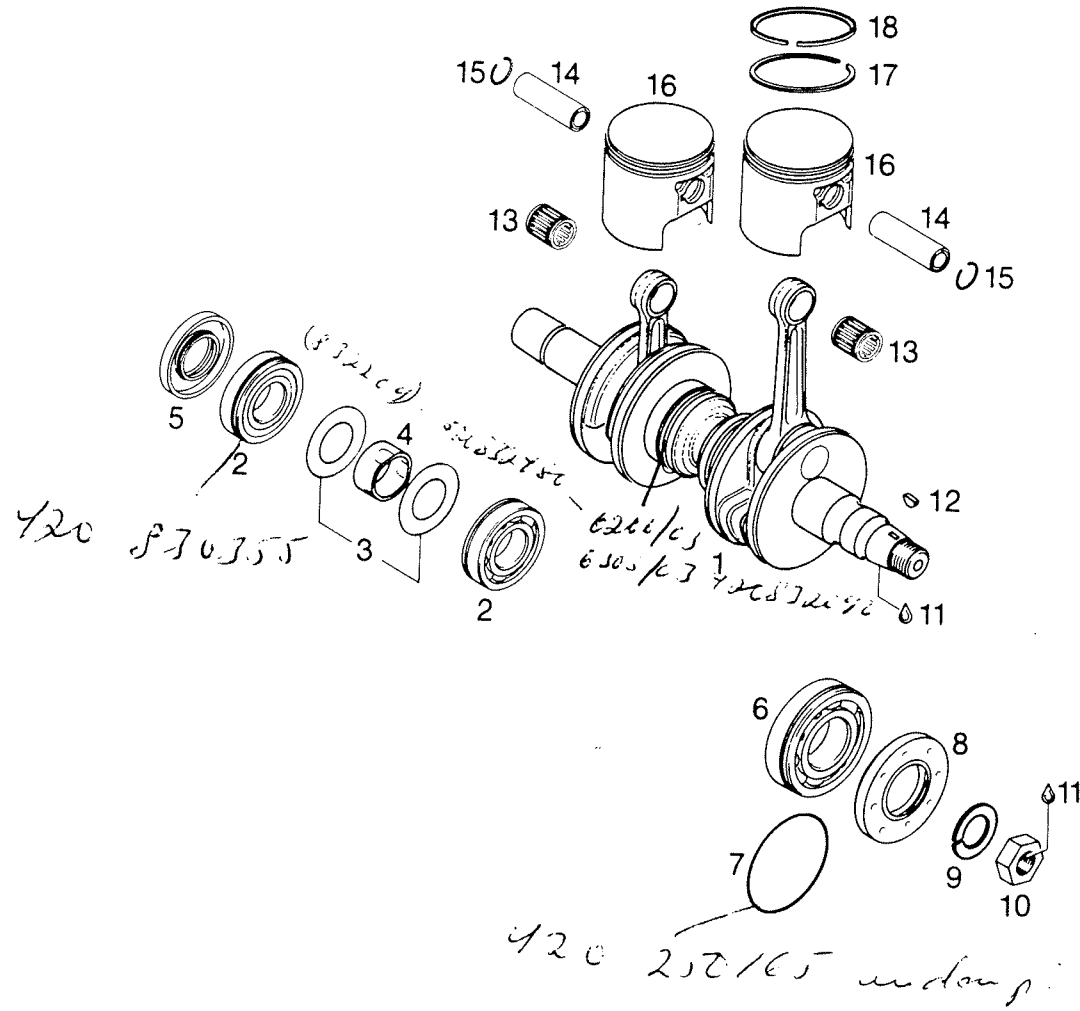
S O C C O W W / O C C W W R G

			Nimike	Benämning	Description
1	850100	2	Alapään tiiviste	Cylinderfotpackning	Gasket, cyl. bottom
2	823795	1	Sylinteri, var. puoli	Cylinder, var. sida	Cylinder, var. side
3	823805	1	Sylinteri, magn. puoli	Cylinder, magn. side	Cylinder, magn. side
4	850130	2	Kannentiiviste	Topblockspackning	Gasket, cylinder head
5	823820	2	Sylinterikansi	Topblock	Cylinder head
6	250311	8	Aluslevy	Bricka	Washer
7	242200	5	Mutteri	Mutter	Nut
8	242660	3	Mutteri	Mutter	Nut
9	850111	4	Tiiviste	Packning	Gasket
10	879459	1	Y-haara	Grenrör	Branch-Y
11	945752	4	Jousialuslevy	Fjäderbricka	Spring washer
12	840991	4	Kuusiokoloruuvi	Insexskruv	Screw
13	831865	4	Tiiviste	Packning	Gasket
14	867430	1	Imusarja	Insugsrör	Intake manifold
15	945752	4	Jousialuslevy	Fjäderbricka	Spring washer
16	940615	2	Ruuvi	Skruv	Screw
17	850190	1	Tiivisterengas	Tätningaring	Gasket ring
18	867445	1	Kansi	Lock	Cover
19	841311	2	Ruuvi	Skruv	Screw
20	945751	2	Jousialuslevy	Fjäderbricka	Spring washer
21	240036	2	Ruuvi	Skruv	Screw
22	860060	1	Kumi	Gummi	Rubber
23	867481	1	Kiinnityskumi	Fästgummi	Fastening rubber
24	951510	2	Kiristin	Klammer	Clamp
26	5393310	1	Liitin	Adapter	Adapter
27	5193953	1	Imuäänenvaimennin	Insugsiljuddämpare	Intake silencer
29	5391031	1	Kiristin	Klammer	Clamp
32	5491375	1	Jousi	Fjäder	Spring



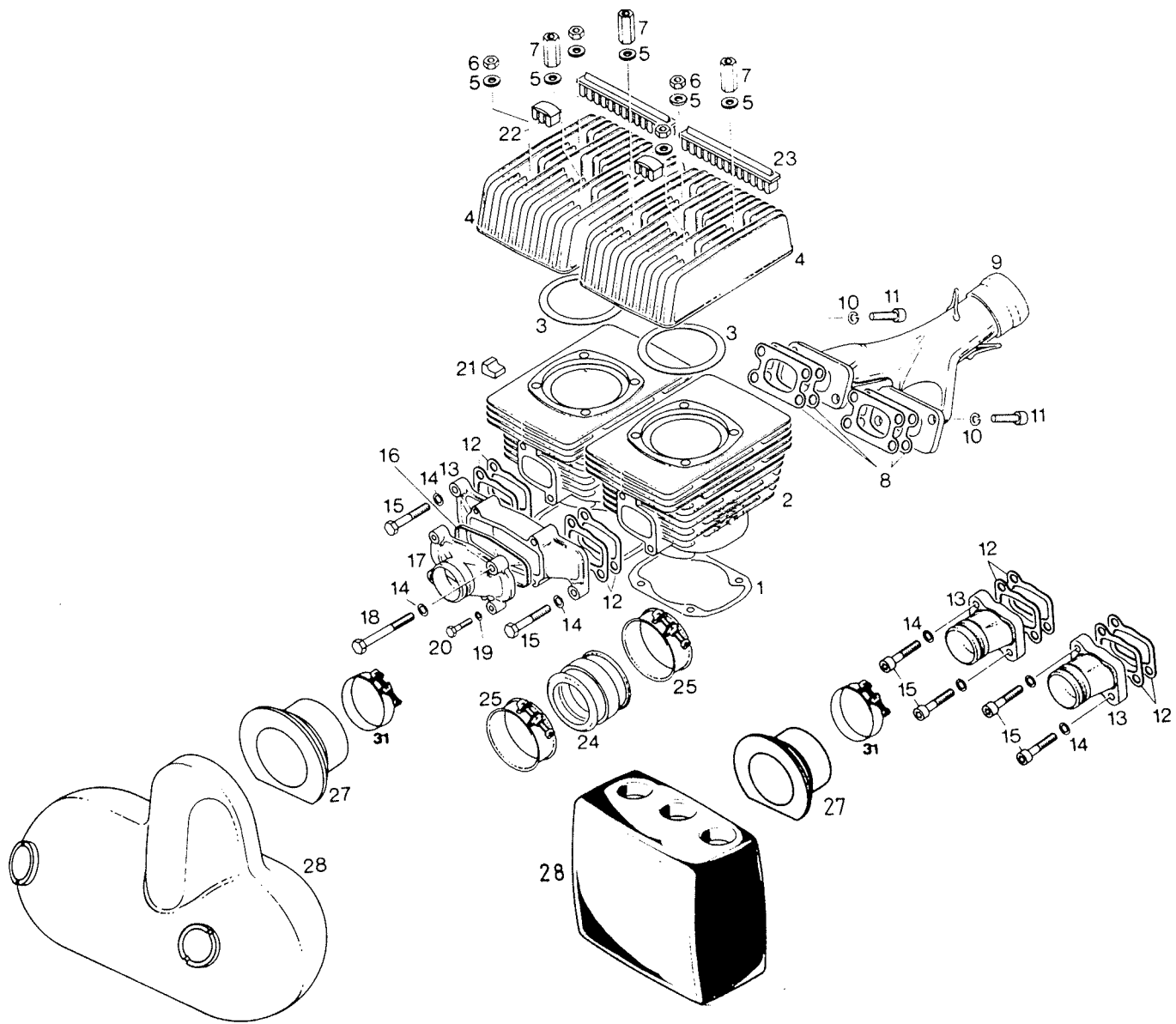
ROTAX 503

Viite Ref. Ref.	Tilausnumero Reservdelensnr Part Number	0000000000	0000000000	0000000000	Nimike	Benämning	Description
1	995751	1	1	1	Kampikammio	Vevhus	Crankcase
2	.945752	14	14	14	Jousialuslevy	Fräderbricka	Spring washer
3	.841201	6	6	6	Ruuvi	Skruv	Screw
4	.841831	2	2	2	Kuusiokoloruuvi	Insexskruv	Screw
5	.841561	2	2	2	Kuusiokoloruuvi	Insexskruv	Screw
6	.940631	4	4	4	Ruuvi	Skruv	Screw
7	960951	5	5	5	Ohjaintappi	Styrpinne	Guide pin
8	840550	8	8	8	Vaarnaruuvi	Pinnskruv	Stud
9	960287	1	1	1	Läpivienti	Genomföring	Inlet
10	940400	4	4	4	Vaarnaruuvi	Pinnskruv	Stud
13	899784	x	x	x	Loctite 574 oranssi 50 cm ³	Loctite 574 orange 50 cm ³	Loctite 574 orange 50 cm ³
14	899785	x	x	x	Loct.221viol 6cm ³	Loct.221viol 6cm ³	Loct.221viol 6cm ³



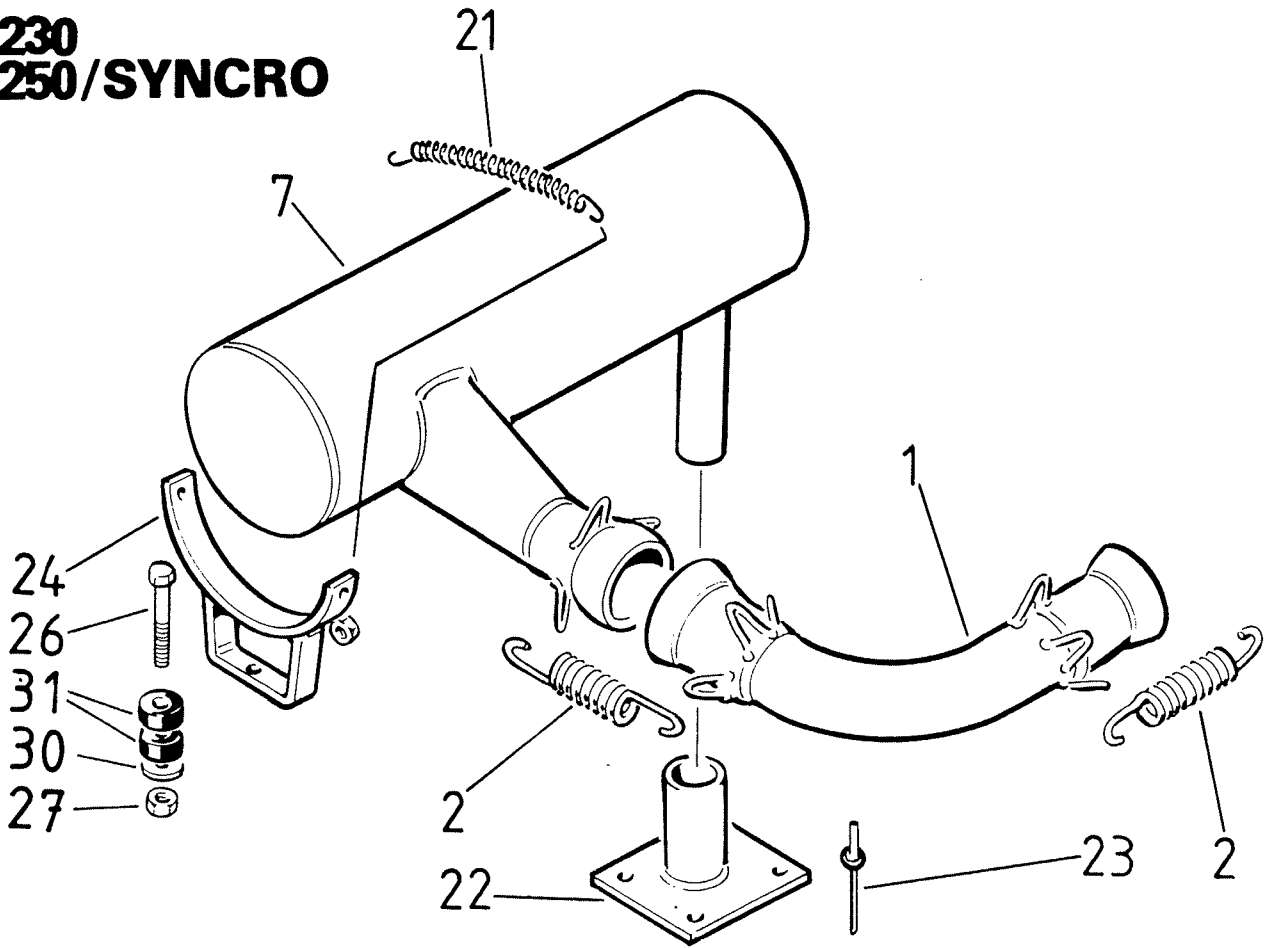
ROTAX 503

Viite Ref.	Tilausnumero Reservydelsnr Part Number	GLS 00000	GLS 59000	650	Nimike	Benämning	Description
1	994563	1	1	1	Kamriakseli, täyd.	Vevaxel, kompl.	Crankshaft assy
2	832209	2	2	2	Laakeri 6206	Lager 6206	Bearing 6206
3	827715	2	2	2	Aluslevy 30.4/51/1	Bricka 30.4/51/1	Washer 30.4/51/1
4	847390	1	1	1	Vastaholkki	Hylsa	Sleeve
5	830747	1	1	1	Stefa	Packbox	Oil seal
6	832231	1	1	1	Laakeri 6207	Lager 6207	Bearing 6207
7	830355 250165	1	1	1	O-rennas	O-ring	O-ring
8	831950	1	1	1	Stefa	Packbox	Oil seal
9	945759	1	1	1	Jousialuslevy	Fjäderbricka	Spring washer
10	842230	1	1	1	Mutteri	Mutter	Nut
11	899785	x	x	x	Loct.221viol 6cm3	Loct.221viol 6cm3	Loct.221viol 6cm3
12	246050	1	1	1	Woodruffkiila	Woodruffkil	Woodruff key
13	932904	2	2	2	Neulalaakeri	Nålager	Needle bearing
14	916185	2	2	2	Männäntappi	Kolv tapp	Piston pin
15	945735	4	4	4	Lukkorengas	Låsring	Lock ring
16	995280	2	2	2	Mäntä, täyd. 72 mm	Kolv, kompl. dia 72 mm	Piston assy dia 72 mm
16	995286	x	x	x	Mäntä, täyd. 72.25mm	Kolv, kompl. 72.25 mm	Piston assy 72.25 mm
16	995287	x	x	x	Mäntä, täyd. 72.5 mm	Kolv, kompl. 72.5 mm	Piston assy 72.5 mm
17	.915850	1	1	1	Männänrennas 72 mm	Kolvring dia 72 mm	Piston ring 72 mm
17	.915851	x	x	x	Männänrennas 72.25mm	Kolvring, dia 72.25 mm	Piston ring 72.25 mm
17	.915852	x	x	x	Männänrennas 72.5mm	Kolvring dia 72.5 mm	Piston ring 72.5 mm
18	.215235	1	1	1	Männänrennas 72 mm	Kolvring dia 72 mm	Piston ring 72 mm
18	.215236	x	x	x	Männänrennas 72.25	Kolvring dia 72.25 mm	Piston ring 72.25 mm
18	.215237	x	x	x	Männänrennas 72.5mm	Kolvring dia 72.5 mm	Piston ring 72.5 mm

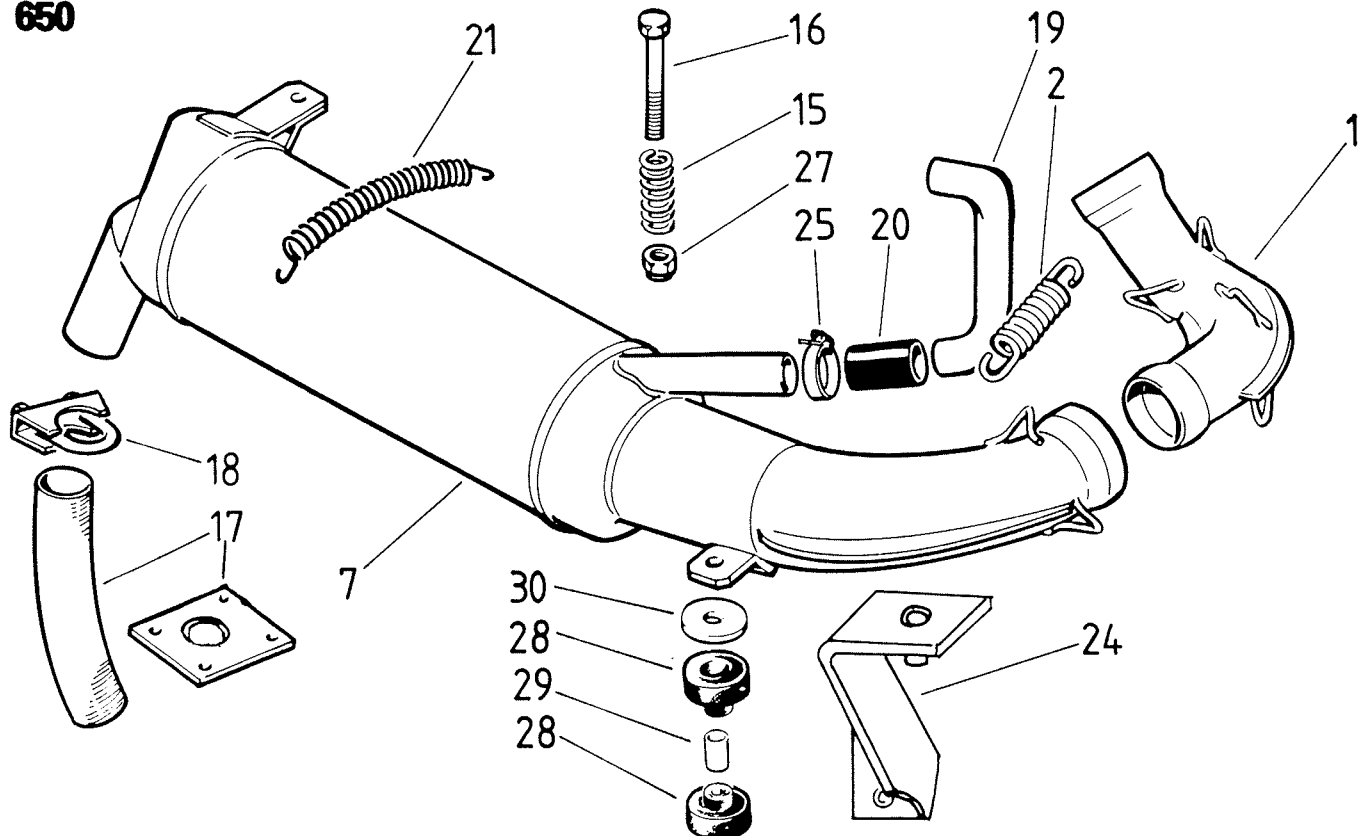


Viite Ref. Ref.	Tilausnumero Reservdelensnr Part Number	0000000000	0000000000	0000000000	Nimiike	Benämning	Description
1	831855	2	2	2	Alapään tiiviste	Cylinderfotopackning	Cyl. bottom gasket
2	823646	2	2	.	Sylinteri	Cylinder	Cylinder
2	823845	.	.	2	Sylinteri	Cylinder	Cylinder
3	831881	2	2	2	Kannenttiiviste	Topplöckspackning	Cyl. head gasket
4	823660	2	2	2	Sylinterinkansi	Topplöck	Cylinder head
5	250311	8	8	8	Aluslevy	Bricka	Washer
6	242200	4	4	4	Mutteri	Mutter	Nut
7	842050	4	4	4	Välimutteri	Distansmutter	Nut
8	831841	4	4	4	Tiiviste	Packning	Gasket
9	878936	1	1	1	Y-haara	Gränrör	Branch-Y
10	F080000	4	4	4	Jousialuslevy	Fjäderbricka	Spring washer
11	K081230	4	4	4	Kuusiokoloruuvi	Insexskruv	Screw
12	831865	4	4	4	Tiiviste	Packning	Gasket
13	867400	2	.	.	Imuputki	Insuqrör	Intake tube
13	867450	.	1	1	Imusarja	Insuqrör	Intake manifold
14	F080000	4	4	4	Jousialuslevy	Fjäderbricka	Spring washer
15	840681	4	.	.	Kuusiokoloruuvi	Insexskruv	Screw
15	081240	.	2	2	Ruuvi	Skruv	Screw
16	850150	.	1	1	Tiiviste	Packning	Gasket
17	867465	.	1	1	Kansi	Lock	Cover
18	081265	.	2	2	Ruuvi	Skruv	Screw
19	F06000	.	2	2	Jousialuslevy	Fjäderbricka	Spring washer
20	061030	.	2	2	Ruuvi	Skruv	Screw
21	860060	1	1	1	Vaimennin	Dämpare	Damper
22	860095	4	4	4	Hariatiiviste, lyhyt	Borättätning, kort	Brush gasket, short
23	860090	4	4	4	Hariatiiviste, pitkä	Borättätning, lång	Brush gasket, long
24	867481	2	1	1	Kassuttimen kiinn.	Förgasarfäste	Carburetor fasten
25	951510	4	2	2	Klemmeri	Klemmer	Clamp
27	825440-1	2	.	.	Liitin	Adapter	Adapter
27	5393310	.	1	1	Liitin	Adapter	Adapter
28	5292383	1	.	.	Imuäänenvaimennin	Insuqsluddämpare	Intake silencer
28	825338	.	1	1	Imuäänenvaimennin	Insuqsluddämpare	Intake silencer
31	5391031	2	1	1	Klemmeri	Klemmer	Clamp

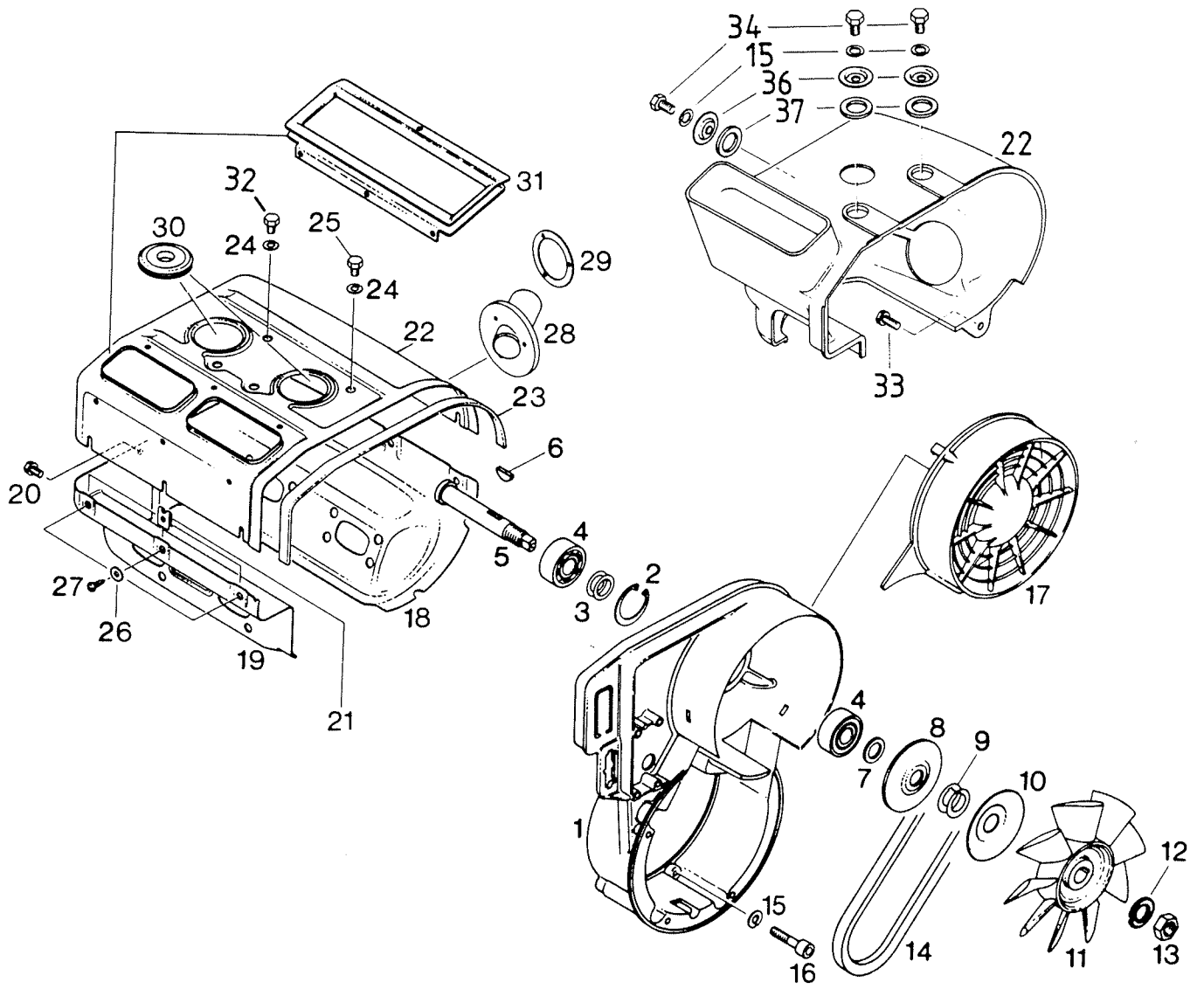
**GL 230
GL 250/SYNCRO**

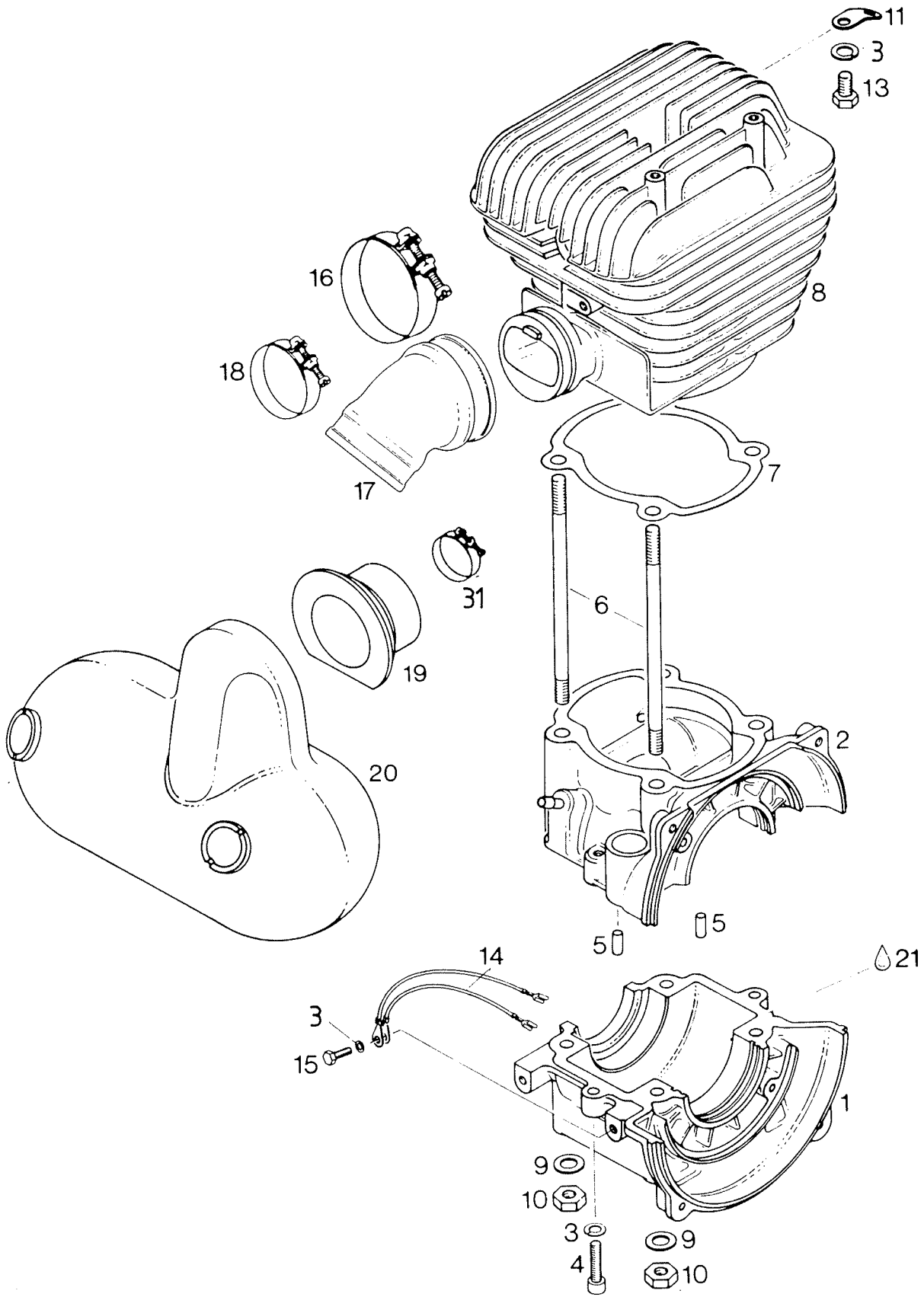


**GL 3300
GL 3900 SYNCRO
GLS 3300
GLX/5900 SYNCRO
650**



Viite Ref.	Tilausnumero Reservdelsnr Part Number	S O	S O	S O	S O	S O	6 5 0	Nimike	Benämning	
1	5292494	1	Pakoputki	Avqaarör	Exhaust pipe
1	878803	Pakoputki	Avqaarör	Exhaust pipe
1	878808	1	Pakoputki	Avqaarör	Exhaust pipe
2	938795	5	6	3	3	5	6	Jousi	Fjäder	Spring
7	5192495	1	Xänenvaimennin	Ljuddämpare	Muffler
7	973209	.	1	Xänenvaimennin	Ljuddämpare	Muffler
7	973212	.	.	1	1	.	.	Xänenvaimennin	Ljuddämpare	Muffler
7	973207	1	.	Xänenvaimennin	Ljuddämpare	Muffler
7	973265	1	Xänenvaimennin	Ljuddämpare	Muffler
15	5493306	1	1	Jousi	Fjäder	Spring
16	081250	.	2	.	.	1	1	Ruuvi	Skruv	Screw
16	081225	.	.	2	2	.	.	Ruuvi	Skruv	Screw
17	5394184	.	.	1	1	.	.	Levy	Plåt	Plate
17	5493295	1	1	Kurkkuletku	Avqaasslang	Exhaust tube
18	5300518	.	.	1	1	1	1	Sinkilä	Klammer	Clamp
19	3501871	1	.	Puhallusputki	Luftrör	Air tube
19	5294574	.	.	1	1	.	.	Puhallusputki	Luftrör	Air tube
19	3620093	1	Puhallusputki	Luftrör	Air tube
20	1430520	.	.	1	1	1	1	Letku	Slang	Hose
21	5392497	2	.	2	2	.	.	Jousi (5793221)	Fjäder 5 73221	Spring
21	5493225	1	1	Jousi	Fjäder	Spring
22	5494285	1	Poistoputki	Utblåsningör	Outlet pipe
22	5393263	.	1	Poistoputki	Utblåsningör	Outlet pipe
23	3699036	3	6	Popniitti	Popnit	Rivet
24	5394057	2	Kiinnike	Fäste	Fastening
24	5393254	.	1	Etukiinnike	Fäste, främre	Fastening, front
24	5294119	.	.	1	.	.	.	Etukiinnike	Fäste, främre	Fastening, front
25	7110535	.	.	2	2	2	2	Klemmari	Klammer	Clamp
26	081240	2	Ruuvi	Skruv	Screw
26	061016	.	2	Ruuvi	Skruv	Screw
27	B081200	2	2	2	2	1	1	Bilocmutteri	Bilocmutter	Biloc nut
27	N061000	.	2	Nylocmutteri	Nylocmutter	Lock nut
28	4300162	.	4	Kumityyny	Gummidyna	Rubber pillow
29	10605	.	2	Holkki	Hylsa	Sleeve
30	5493348	.	4	Aluslevy	Bricka	Washer
30	300623	4	.	2	2	.	.	Aluslevy	Bricka	Washer
31	1200818	4	Kumi	Gummi	Rubber

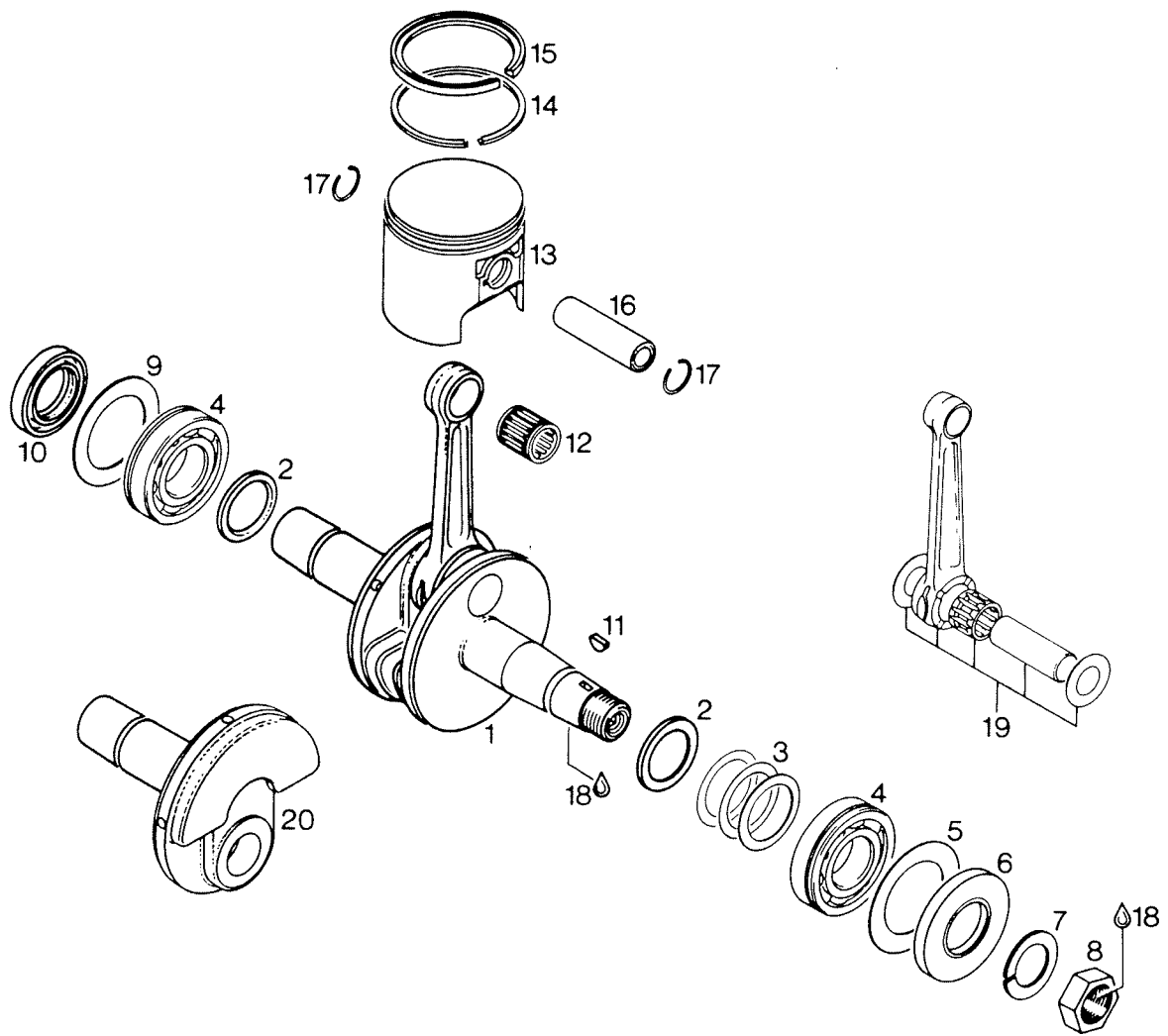




ROTAX 253

OULUNTEG-COMPUTER

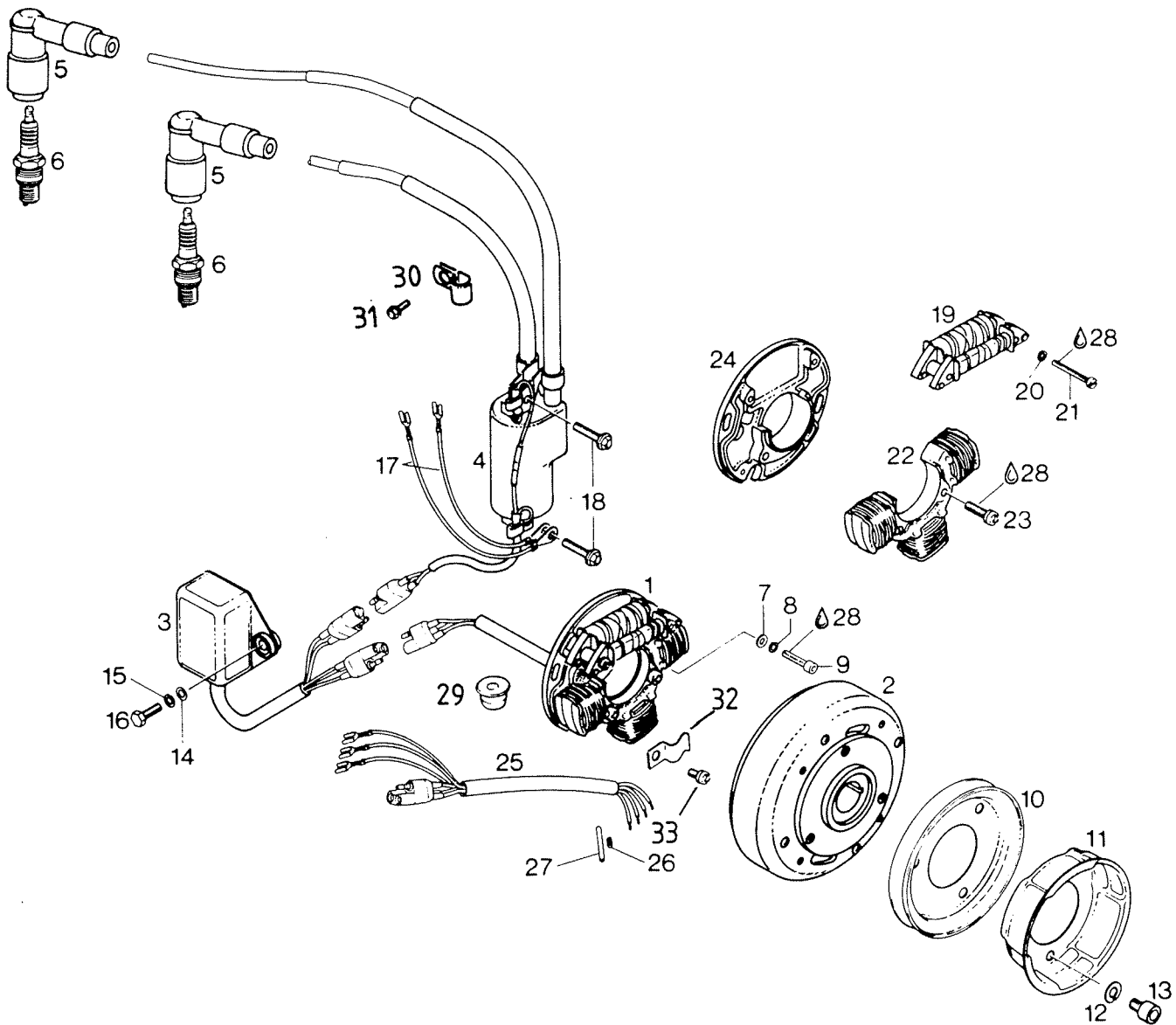
Viite Ref.	Tilausnumero Reservdelanr Part Number	S	Nimi ke	Benäminä	Description
1-4	995446	1	Kampikammio	Vevhus	Crankcase
3	945751	4	Jousialuslevy	Fräderbricka	Spring washer
4	840880	2	Kuusiokoloruuvi	Insexskruv	Screw
5	960951	2	Kumipidin	Gummihallare	Rubber holder
6	840840	4	Vaarnaruuvi	Pinnakruv	Stud
7	850320	1	Alapään tiiviste	Cylinderfotbackning	Gasket.cyl. bottom
8	823920	1	Sylinteri	Cylinder	Cylinder
9	250310	4	Aluslevy	Bricka	Washer
10	242205	4	Mutteri	Mutter	Nut
11	924260	1	Jousenpidin	Fräderhallare	Spring holder
13	240381	1	Ruuvi	Skruv	Screw
14	865992	2	Maahto	Jordledning	Grounding
15	240771	1	Ruuvi	Skruv	Screw
16	951790	1	Kiristin	Klammer	Clamp
17	867590	1	Kaasuttimen kiinn.	Förqasarfäste	Carburetor holder
18	951510	1	Kiristin	Klammer	Clamp
19	5393310	1	Liitin	Adapter	Adapter
20	825338	1	Imuään.vaimennin	Insugsluddämpare	Intake silencer
21	899784	x	Loctite 574	Loctite 574	Loctite 574
			oranssi 50 cm3	orange 50 cm3	orange 50 cm3
31	5391031	1	Kiristin	Klammer	Clamp

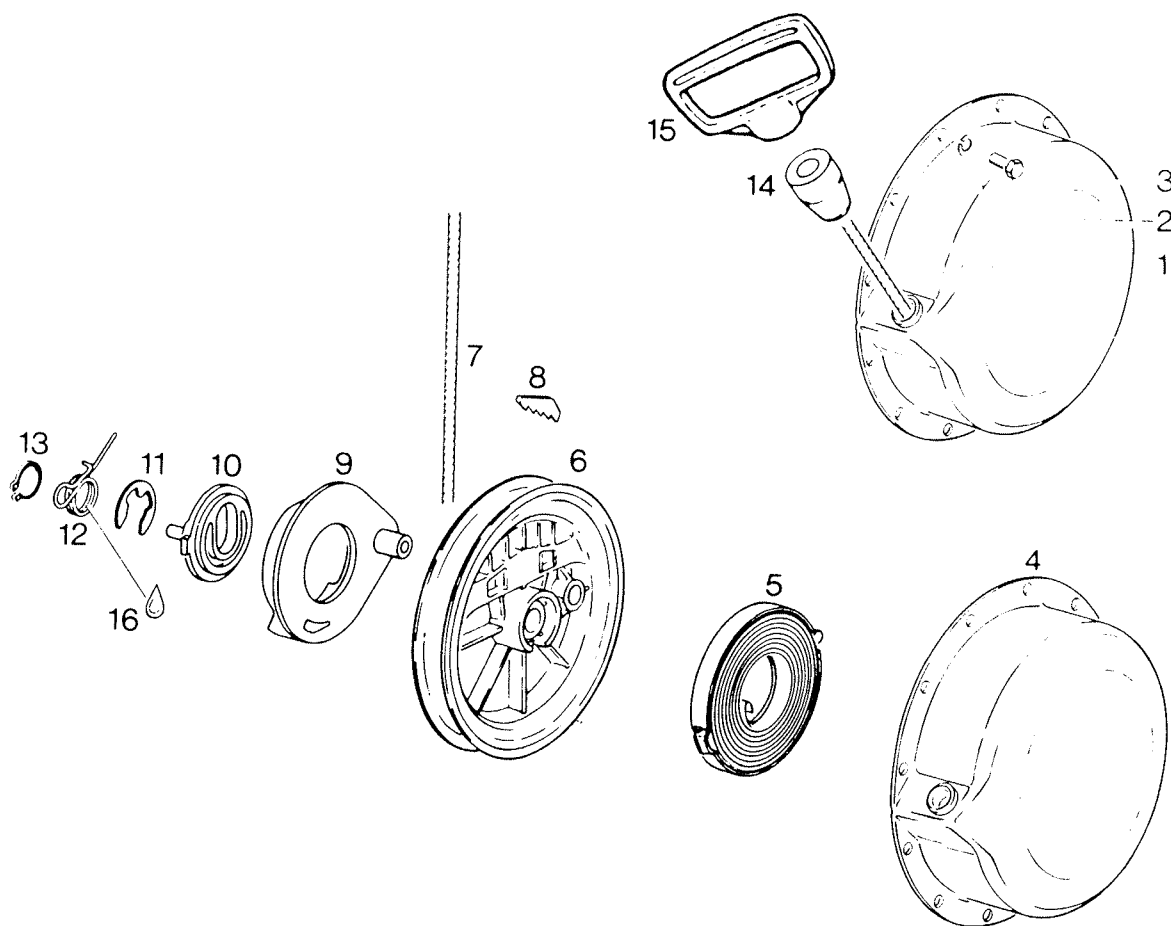


ROTAX 253

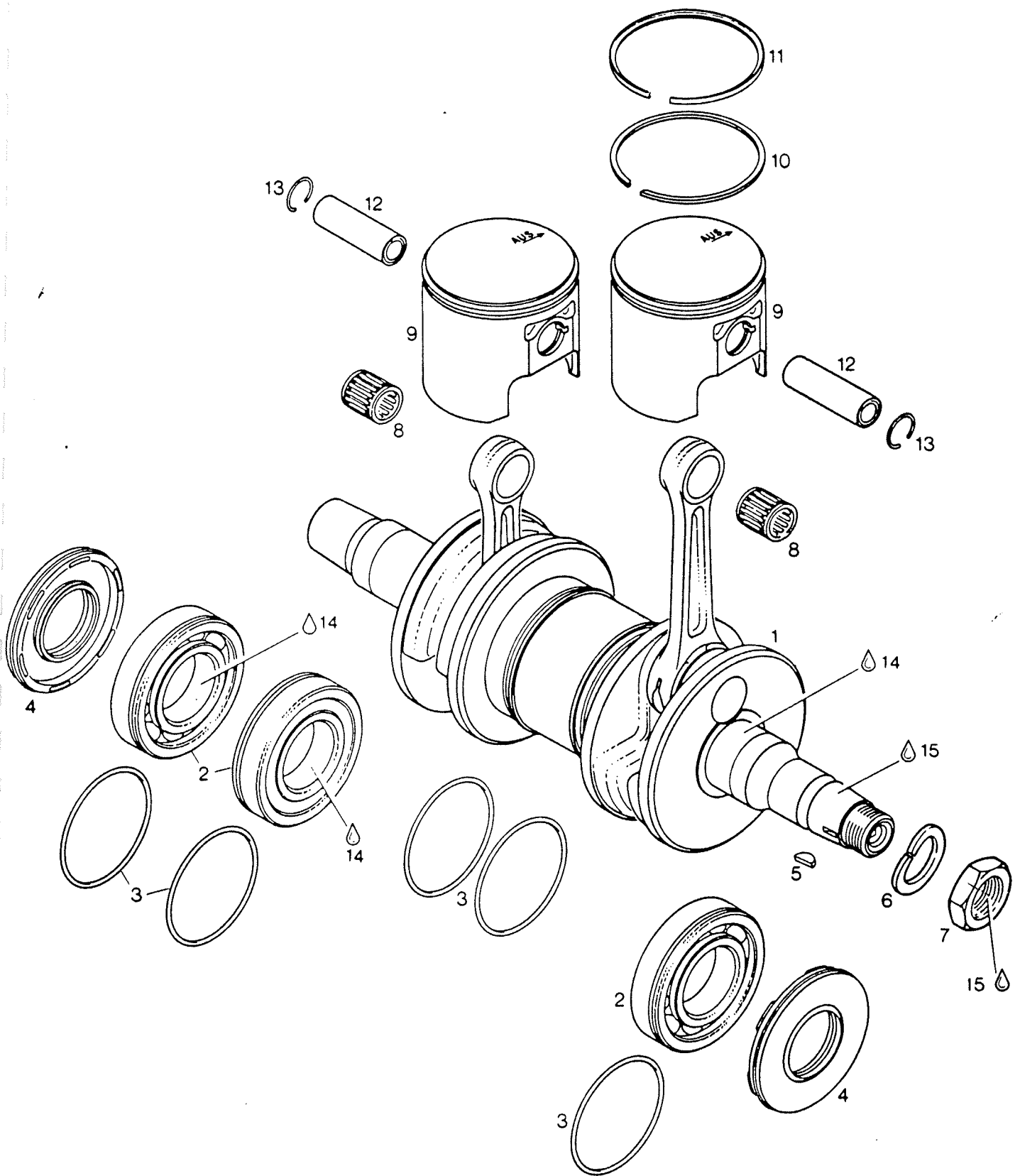
Viite Ref. Ref.	Tilausnumero Reservydelsnr Part Number		Nimi	Benäminä	Description
1	995452	1	Kamriakseli, täyd.	Vevaxel, kompl.	Crankcase assy
2	827440	2	Välirenkaas	Distansring	Shim
3	944582	x	Välilevy 0.3 mm	Shim 0.3 mm	Shim 0.3 mm
3	944583	x	Välilevy 0.1 mm	Shim 0.1 mm	Shim 0.1 mm
3	944584	x	Välilevy 0.5 mm	Shim 0.5 mm	Shim 0.5 mm
3	944586	x	Välilevy 0.2 mm	Shim 0.2 mm	Shim 0.2 mm
4	832209	2	Laakeri	Lager	Bearing
5	827055	1	Pidätinrenkaas	Stoppning	Stop ring
6	830747	1	Stefa	Packbox	Oil seal
7	945759	1	Jousialuslevy	Fjäderbricka	Spring washer
8	842230	1	Mutteri	Mutter	Nut
9	827870	1	Välilevy	Distansolatta	Shim
10	850050	1	Stefa, var.puoli	Packbox, variatorsida	Oil seal, var. side
11	246050	1	Kiila	Kil	Key
12	932904	1	Neulalaakeri	Nållager	Needle bearing
13	995280	1	Mäntä,täyd. 72 mm	Kolv.kompl. 72 mm	Piston assy 72 mm
13	995286	x	Mäntä,täyd. 72.25mm	Kolv.kompl. 72.25 mm	Piston assy 72.25 mm
13	995287	x	Mäntä,täyd. 72.5 mm	Kolv.kompl. 72.5 mm	Piston assy 72.5 mm
14	.915850	1	Männänrenkaas 72 mm	Kolvring 72 mm	Piston ring 72 mm
14	.915851	x	Männänrenkaas 72.25	Kolvring 72.25 mm	Piston ring 72.25 mm
14	.915852	x	Männänrenkaas 72.5	Kolvring 72.5 mm	Piston ring 72.5 mm
15	.215235	1	Männänrenkaas 72 mm	Kolvring 72 mm	Piston ring 72 mm
15	.215236	x	Männänrenkaas 72.25mm	Kolvring 72.25 mm	Piston ring 72.25 mm
15	.215237	x	Männänrenkaas 72.5	Kolvring 72.5 mm	Piston ring 72.5 mm
16	916185	1	Männäntappi	Kolv tapp	Piston pin
17	945735	2	Lukkorenkaas	Låsring	Locking ring
18	899785	x	Loct. 221 viol 6cm3	Loct. 221 viol 6cm3	Loct. 221 viol 6cm3
19	995454	x	Alap.laak.korj.arj	Vevat.lager rep.sats	Bearing repair ser
20	818112	x	Kamriaks. (ulosotto)	Vevaxel (uttag)	Crankshaft (output)

290/717



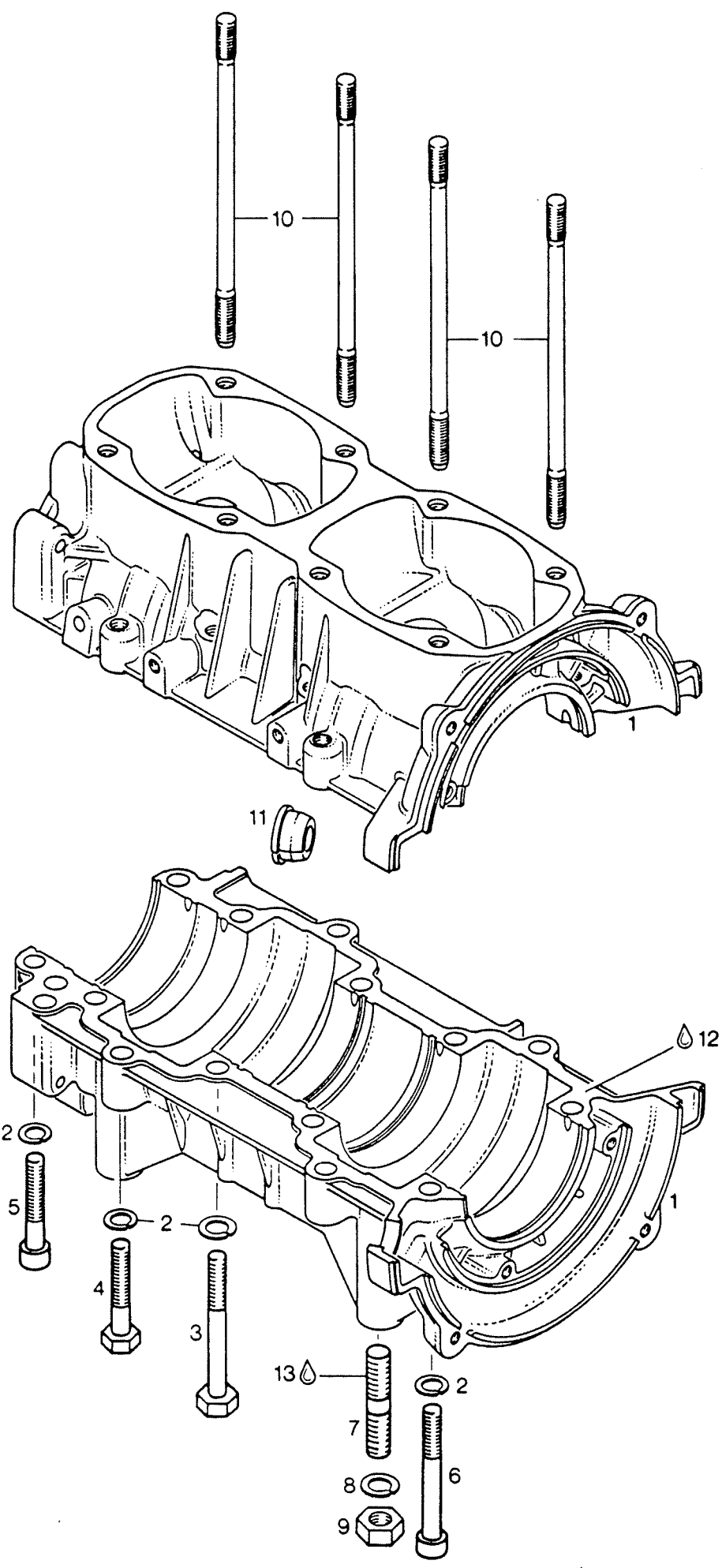


Viite Ref. Ref.	Tilausnumero Reservdelsnr Part Number	5 5 0	5 5 0	5 5 0	5 5 0	Nimike	Benänning	Description
1	995542	1	.	.	.	Käynnistin	Startapparat	Starter
1	994872	.	1	1	1	Käynnistin	Startapparat	Starter
2	945751	4	4	4	4	Lukkolevy	Låsbricka	Locking plate
3	240911	4	4	4	4	Ruuvi	Skruv	Screw
4	910105	1	1	1	1	Käynnistinkotelo	Starthus	Starter housing
5	939078	1	1	1	1	Jousipaketti	Fjäderkasett	Spring cassette
6	852282	1	1	1	1	Narupyörä	Linskiva	Line disc
7	952799	1	1	1	1	Käynnist.naru 1700mm	Startsnöre 1700 mm	Start.line 1700mm
8	852070	1	1	1	1	Kiila	Kil	Key
9	852290	1	1	1	1	Laukaisin	Medbringare	Release device
10	852300	1	1	1	1	Käynnistinkäpälä	Startspärr	Pawl lock
11	845300	1	1	1	1	Lukituslevy	Låsbricka	Locking plate
12	938985	1	.	.	.	Laukaisujousi	Spärrfjäder	Spring
12	938980	.	1	1	1	Laukaisujousi	Spärrfjäder	Spring
13	945770	1	1	1	1	Seegerrengas	Segerring	Circlip
14	960415	1	1	1	1	Kuusiholkki	Gumihylsae	Rubber sleeve
15	852175	1	1	1	1	Kahva	Handtag	Handle
16	297433	x	x	x	x	Molykote GN 100 g	Molykote GN 100 g	Molykote GN 100 g;



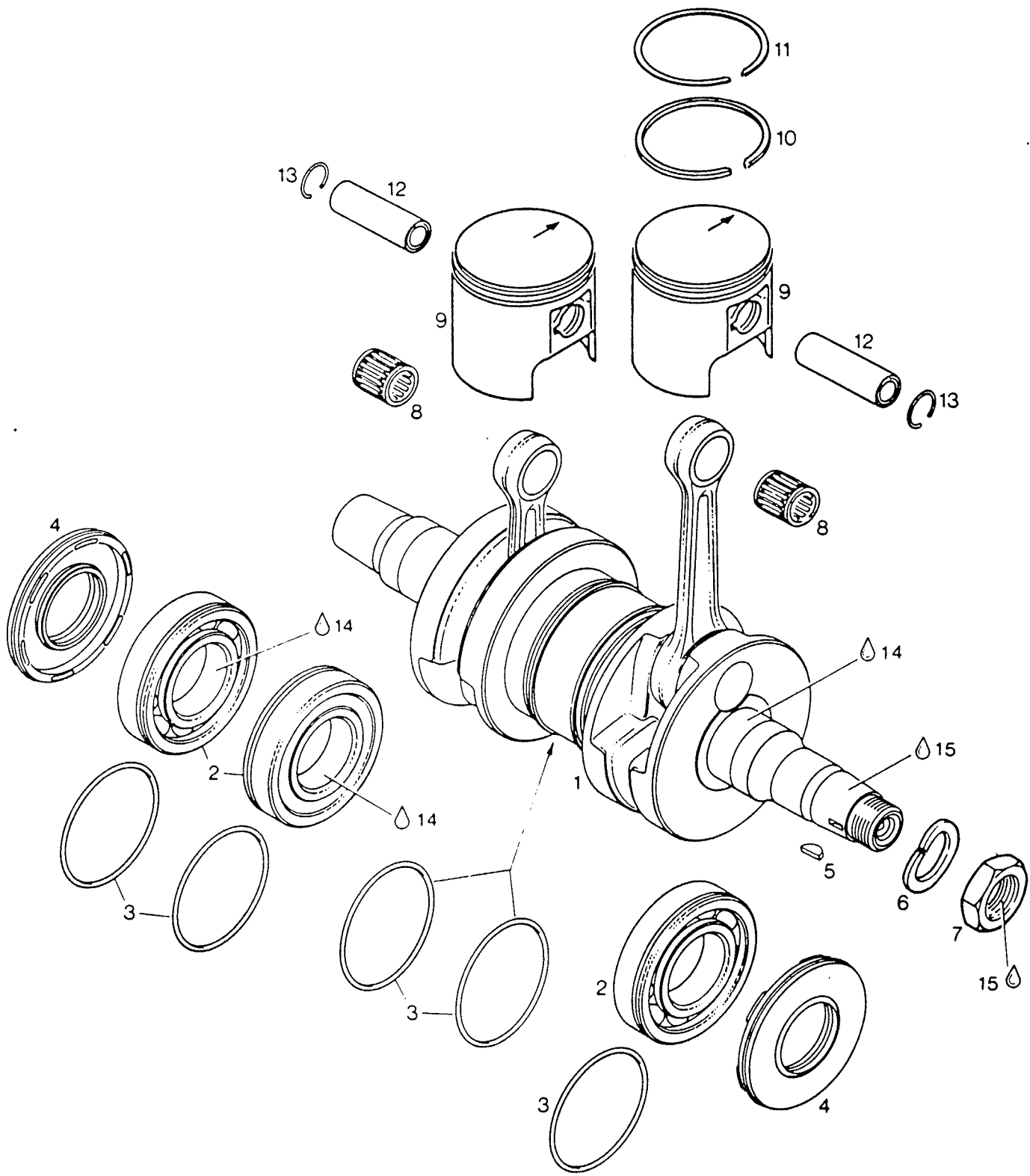
KURBELWELLE, KOLBEN

BILD-NR.	TEILE-NR.	B E Z E I C H N U N G	STUECK
1	N 996 440	KURBELWELLE KPL.....	1
2	N 832 231	RK-LAGER 6207 N TNH C3..... 35-72-17	3
3	N 830 350	O-RING 60-2 NBR 70-80 SH.....	5
4	N 831 950	WD-RING AS 35X72X7/8,5 NBR.....	2
5	246 050	SCHEIBENFEDER 3X3,7 DIN 6888.....	1
6	945 759	SPERRKANTRING 22 DIN 128 A.....	1
7	842 230	SK-MUTTER M22X1,5 SW 30..... ANZUGSDREHMOMENT 90 NM	1
8	932 904	KOLBENBOLZENKAEFIG K 18X22X22.....	2
9 - 11	995 280	KOLBEN KPL. 72 MM..... MIT 2 RINGEN, STANDARD ROT 71,93 MM, STANDARD GRUEN 71,94 MM	2
9 - 11	995 286	KOLBEN KPL. 72,25 MM..... MIT 2 RINGEN, 1. SCHLIFF ROT 72,18 MM, 1. SCHLIFF GRUEN 72,19 MM	2
9 - 11	995 287	KOLBEN KPL. 72,5 MM..... MIT 2 RINGEN, 2. SCHLIFF ROT 72,43 MM, 2. SCHLIFF GRUEN 72,44 MM	2
10	915 850	R-RING IS 2-72/65,9X2..... STANDARD	2
10	915 851	R-RING IS 2-72,25/66,15X2..... 1. SCHLIFF	2
10	915 852	R-RING IS 2-72,5/66,4X2..... 2. SCHLIFF	2
11	215 235	ETL-RING IS2-72/65,6X2..... STANDARD	2
11	215 236	ETL-RING IS2-72,25/65,85X2..... 1. SCHLIFF	2
11	215 237	ETL-RING IS2-72,5/66,1X2..... 2. SCHLIFF	2
12	916 185	KOLBENBOLZEN 18X11X58,7.....	2



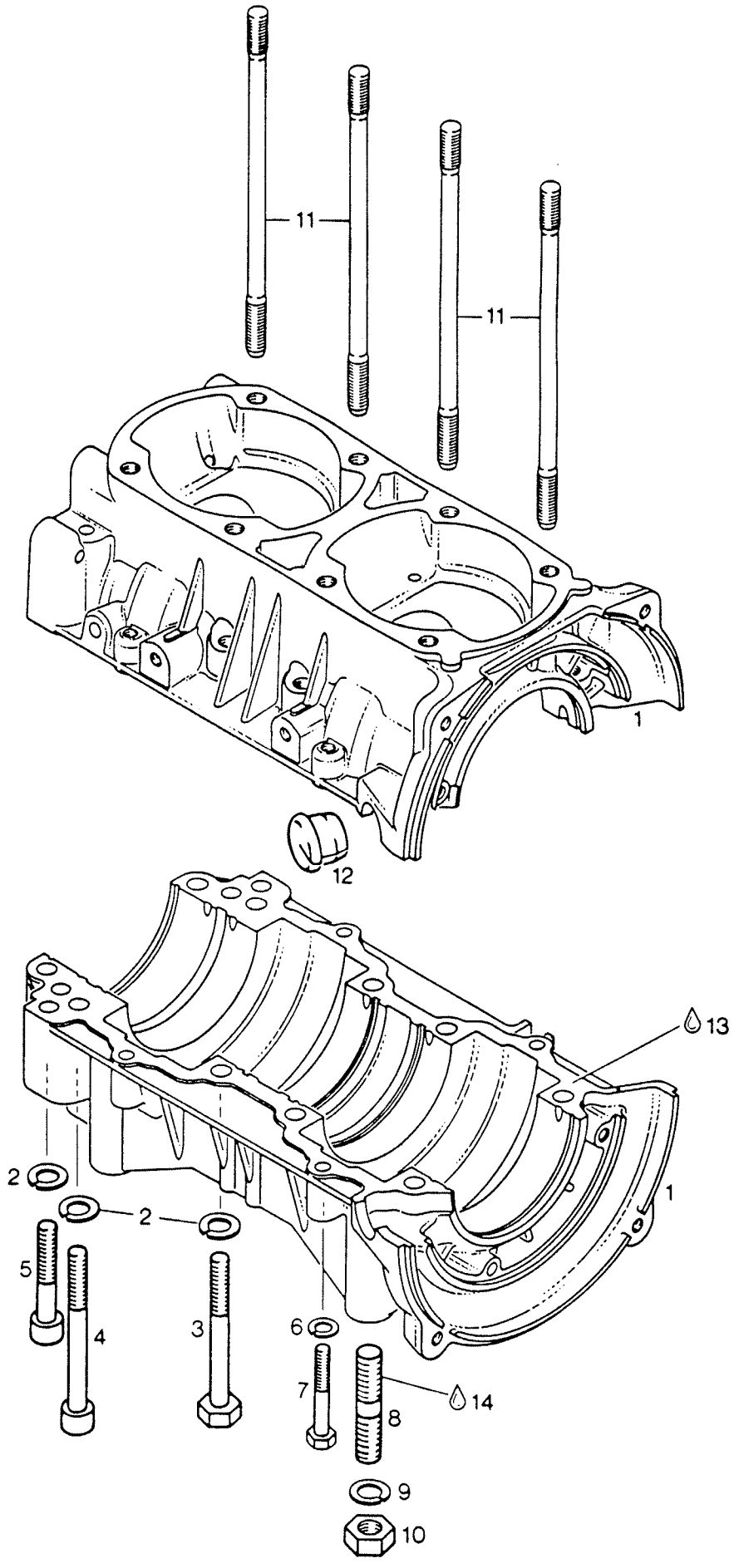
KURBELGEHAEUSE

BILD-NR.	TEILE-NR.	B E Z E I C H N U N G	STUECK
1 - 6	N 996 451	GEHAEUSE KPL.....	1
2	945 752	FEDERRING DIN 128-A8-FST.....	14
3	841 201	SK-SCHRAUBE M8X70 DIN 931..... ANZUGSDREHMOMENT 22 NM	6
4	940 631	SK-SCHRAUBE M8X45 DIN 931..... ANZUGSDREHMOMENT 22 NM	4
5	841 561	ZYL.SCHRAUBE M8X45 DIN 912..... ANZUGSDREHMOMENT 22 NM	2
6	N 841 841	ZYL.SCHRAUBE M8X65 DIN 912..... ANZUGSDREHMOMENT 22 NM	2
7	940 400	STIFTSCHRAUBE M10X25/21..... ANZUGSDREHMOMENT 10 NM	4
8	945 753	FEDERRING DIN 128-A10-FST.....	4
9	N 242 091	SK-MUTTER M10 DIN 934..... ANZUGSDREHMOMENT 38 NM	4
10	N 840 555	STIFTSCHRAUBE M8X173,5..... ANZUGSDREHMOMENT 7 NM	8
11	960 287	LEITUNGSTUELLE 20,5/9.....	1
12	899 784	LOCTITE 574..... FLAECHENDICHTUNGSMITTEL 50 CCM	N 8ED
13	899 785	SCHRAUBENSICHERUNG NIEDRIGFEST..... LOCTITE 221, 10 CCM	N 8ED



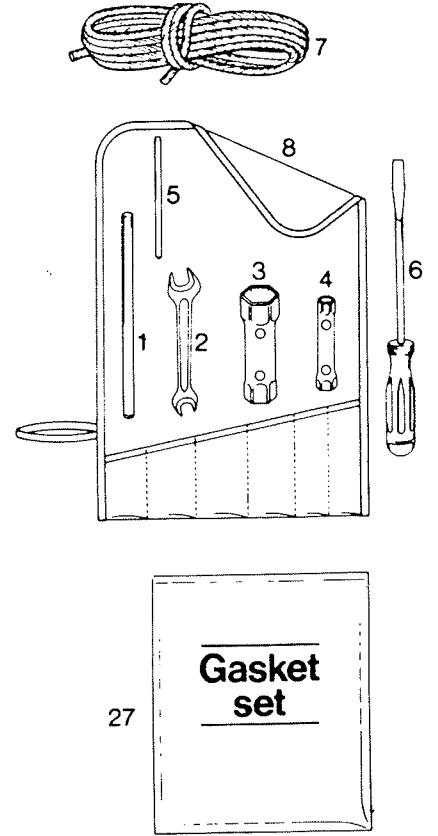
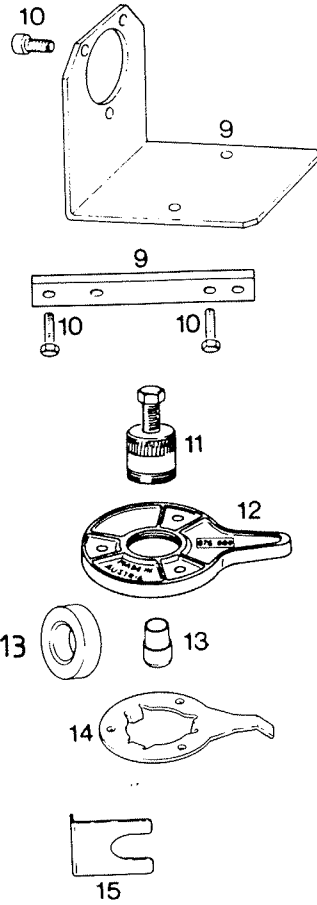
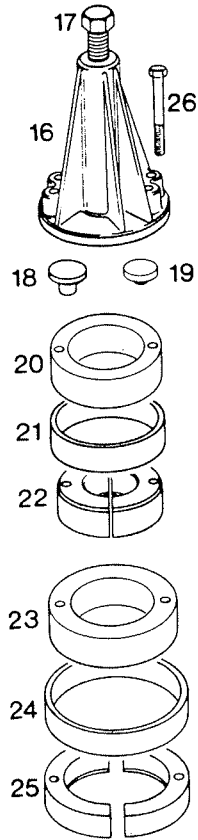
KURBELWELLE, KOLBEN

BILD-NR.	TEILE-NR.	B E Z E I C H N U N G	STUECK
1	N 996 336	KURBELWELLE KPL..... HUB 61,0 MM	1
2	N 832 231	RK-LAGER 6207 N TNH C3..... 35-72-17, MAGNETSEITIG	3
3	N 830 350	O-RING 60-2 NBR 70-80 SH.....	5
4	N 831 950	WD-RING AS 35X72X7/8,5 NBR.....	2
5	246 050	SCHEIBENFEDER 3X3,7 DIN 6888.....	1
6	945 759	SPERRKANTRING 22 DIN 128 A.....	1
7	842 230	SK-MUTTER M22X1,5 SW 30..... ANZUGSDREHMOMENT 90 NM	1
8	932 904	KOLBENBOLZENKAEFIG K 18X22X22.....	2
9 - 11	994 970	KOLBEN KPL. 62 MM..... MIT 2 RINGEN, STANDARD ROT 61,92, STANDARD GRUEN 61,93 MM	2
9 - 11	994 971	KOLBEN KPL. 62,25 MM..... MIT 2 RINGEN, 1. SCHLIFF ROT 62,17, 1. SCHLIFF GRUEN 62,18 MM	2
9 - 11	994 972	KOLBEN KPL. 62,5 MM..... MIT 2 RINGEN, 2. SCHLIFF ROT 62,42, 2. SCHLIFF GRUEN 62,43 MM.	2
10	915 890	R-RING IS2-62/57X1,5..... STANDARD	2
10	915 891	R-RING IS2-62,25/57,25X1,5..... 1. SCHLIFF	2
10	915 892	R-RING IS2-62,5/57,5X1,5..... 2. SCHLIFF	2
11	215 210	ETL-RING IS2-62/56,4X2..... STANDARD	2
11	215 211	ETL-RING IS2-62,25/56,65X2..... 1. SCHLIFF	2
11	215 212	ETL-RING IS2-62,5/56,9X2..... 2. SCHLIFF	2
12	916 260	KOLBENBOLZEN 18X12X51.....	2
13	945 735	NULLHAKENRING 18.....	4



KURBELGEHAEUSE

BILD-NR.	TEILE-NR.	B E Z E I C H N U N G	STUECK
1 - 7	N 996 281	GEHAEUSE KPL.....	1
2	945 752	FEDERRING DIN 128-A8-FST.....	10
3	841 201	SK-SCHRAUBE M8X70 DIN 931..... ANZUGSDREHMOMENT 22 NM	6
4	N 841 831	ZYL.SCHRAUBE M8X75 DIN 912..... ANZUGSDREHMOMENT 22 NM	2
5	841 561	ZYL.SCHRAUBE M8X45 DIN 912..... ANZUGSDREHMOMENT 22 NM	2
6	945 751	FEDERRING DIN 128-A6-FST.....	4
7	240 631	SK-SCHRAUBE M6X40 DIN 931..... ANZUGSDREHMOMENT 10 NM	4
8	840 290	STIFTSCHRAUBE M10X18/18..... ANZUGSDREHMOMENT 10 NM	4
9	945 753	FEDERRING DIN 128-A10-FST.....	4
10	242 090	SK-MUTTER M10 DIN 934..... ANZUGSDREHMOMENT 38 NM	4
11	841 145	STIFTSCHRAUBE M8X167..... ANZUGSDREHMOMENT 7 NM	8
12	960 287	LEITUNGSTUELLE 20,5/9.....	1
13	899 784	LOCTITE 574..... FLAECHENDICHTUNGSMITTEL 50 CCM	N BED
14	899 785	SCHRAUBENSICHERUNG NIEDRIGFEST..... LOCTITE 221, 10 CCM	N BED



Viite Ref. Ref.	Tilausnumero Reservdelnsnr Part Number	S	O	U	N	J	G	U	S	G	L	X	S	6 5 0	Nimike	Benämning	Description
1-8	876631	1	1	1	1	1								1	Työkalusarja	Verktygsatts	Tool set
1	.977420	1	1	1	1	1								1	Kahva	Handtag	Handle
2	.276065	1	1	1	1	1								1	Avain 10/13 mm	Nyckel 10/13 mm	Key 10/13 mm
3	.876210	1	1	1	1	1								1	Hylsy 21/26 mm	Hylsa 21/26 mm	Sleeve 21/26 mm
4	.876225	1	1	1	1	1								1	Hylsy 10/13 mm	Hylsa 10/13 mm	Sleeve 10/13 mm
5	.876640	1	1	1	1	1								1	Lukitustappi	Lås-pinne	Locking pin
6	.876200	1	1	1	1	1								1	Ruuvimeisseli	Skruvmeislar	Screw wrench
7	.852091	1	1	1	1	1								1	Varanaru 2100 mm	Startsnöre 2100 mm	Line 2100 mm
8	.876195	1	1	1	1	1								1	Työkalupussi	Verktygspåse	Tool bag
9	876830	1	Kiinnityskulma	Vinkelfäste	Fastening angle
9	876171	.	1	1	1	1								1	Syl.linjastuökalu	Cyl.linj.verktyg	Cyl.alignment tool
10	841660	3	Ruuvi	Skruv	Screw
10	240275	.	2	2	2	2								2	Ruuvi	Skruv	Screw
11	876065	1	1	1	1	1								1	Ulosvetäjä	Avdragare	Puller
12	876080	1	1	1	1	1								1	Pidinlevy	Hållareplatta	Holder plate
13	876155	1	Mittarengas	Mätaring	Measuring ring
13	876557	.	1	1	1	1								1	Suojahylsy	Skyddshylsa	Covering sleeve
14	876357	1	1	1	1	1								1	Tuulettimen pidin	Fläktställare	Fan holder
15	876620	.	1	1	1	1								1	Välvämitta	Distansmätt	Feeler gauge
16	876296	1	1	1	1	1								1	Ulosvetäjä	Avdragare	Puller
17	.940755	1	1	1	1	1								1	Ruuvi	Skruv	Screw
18	876552	1	.	1	1	1								1	Suojatulppe	Skydd	Cover
18	876552	.	1	Suoja, var.puoli	Skydd, var.sida	Cover, var.side
19	876555	.	1	Suoja, maqn. puoli	Skydd, maqn.sida	Cover, maqn.side
19	876557	1	Suoja, maqn.puoli	Skydd, maqn.sida	Cover, maqn.side
20	876560	1	1	1	1	1								1	Välirengas	Ring	Ring
21	977480	1	1	1	1	1								1	Renngas	Ring	Ring
22	276020	2	2	2	2	2								2	Renngaspuolisko	Ringhalva	Ring half
23	876565	.	1	1	1	1								1	Välirengas	Ring	Ring
24	977490	.	1	1	1	1								1	Renngas	Ring	Ring
25	977470	.	2	2	2	2								2	Renngaspuolisko	Ringhalva	Ring half
26	841201	2	2	2	2	2								2	Ruuvi	Skruv	Screw
27	995550	1	Tiivistesarja	Tätningssatts	Gasket set
27	994865	.	1	Tiivistesarja	Tätningssatts	Gasket set
27	994861	.	.	1	1	1								1	Tiivistesarja	Tätningssatts	Gasket set

Tilanusnumero Reservdelsnr. Part No.	Sivu Sida Page	Tilanusnumero Reservdelsnr. Part No.	Sivu Sida Page	Tilanusnumero Reservdelsnr. Part No.	Sivu Sida Page
AS13M8	53	060000	5.7.9.13.41.42.45	12102-1	15.19
AZ 5.3	23.47		49.51	12106	22
B061000	25	061010	11.13.15.23.55.57.59	12109	22
B081200	71	061016	11.13.53.71	12110	22.53
B8E5	79	061020	5.7.9.36.39.41.42.	12117	15
E100000	39		43.49.53.79	1218100	19
E5293054	17	061025	9.29.41.43.45	1218110	19
E5294465	17	061030	37.69	121855	19
ET 12-210	25	061035	25.37	121860	19
F060000	51.55.57.69	061040	13.37	121875	35
F080000	19.23.29.31.	061050	29	12215-4	15
	32.35.49.53.	061065	29	12401	47
	55.57.59.69.	063030	35.44	12703	29
	73	080000	15.31.32.41	12809	47
F100000	18.19.21.35.	081200	29.53	128430	23
	37.42	081215	59	1300409	23
F140000	55.57	081216	19.35.49.57.73	1300901	47
GL283220	19	081220	23.43.49.53.57.59	1300904	23
GL4101220	25	081225	9.19.25.31.32.	1322105	27
GL4252820	25		37.42.71	1399007	41
JAM10	19	081230	41	1399008	37
JAM12	19	081235	11	1399010	37
K050000	13	081240	11.15.44.69.71	1399020	37.41
K061016	55.57	081245	29	1399021	37
K061025	25	081250	23.32.71	1400201-1	13
K061030	35	081255	53	1400406	22
K081216	55.57	081260	15.19.29.53.59	1411002	45
K081225	49	081265	69	1411003	45
K081230	69	081270	25.27.29.44	1420203	5.7.9.11.13
K101525	37	081275	23	1420315	17
K101545	41.42	081280	31.53	1421020	45
L081216	19.28.31.32.41	100000	15.17.21.23.34.	1430301	17.35
L081222	11		37.39.41.42	1430501	21
N040600	73	10001	17.35.43	1430520	71
N050800	5.7.9.11.13.45.	1000101	5.7.9.11.13	1430701	37.41.43
	47.49	1000201	13	1430702	37.41.43
N061000	5.7.9.11.13.17.	1000332-1	17	1460201	5.7.9.11.13
	23.29.35.36.39.	1000664	29	1460301	19
	41.42.43.45.49.	1000669	29.32	1460400	23
	53.71	10113	23	1460401	23
N081200	11.15.17.19.23.	101500	15.19.21.37.39.41.43	1460405	23
	28.31.32.41.42.	1015100	37	1460601	25
	44.53	101520	21.35	1460705	39
N101500	15.17.19.21.35.	101525	17.35	1460901	47
	37.39.41.42.44.53	101530	35.37.39.43	1460902	47
N121800	17.19.35.39	101535	21.41	1460903	47
P0415	11.13	101540	21.35.43	1460904	47
R4400710	43	101545	19.21.37	1461401	49
R53032H	35.36.39.41.43	101550	37.41.42	1461402	49
R5392447	29	101550-2	39	1461403	49
R5393719	42	101555	19.35.37	1461404	23
R5492534	43	101560	15.39.43	1461406	49
S050820	47	101565	17	1461501	51
S061010	19	101570	17.35.44	1461503	51
S061016	11	101575	35	1461504	51
S061020	7	10204	17	1461505	51
S061025	5	10433-1	45	1461506	51
S061035	5	10509	29.31	1461507	51
T101550	15	10509-1	29.32	1461508	51
U050820	5.7.11.13	10531	29.31.32	1461509	51
U050830	9.13	10549	17.21	1461510	51
U061012	49	10605	71	1461511	51
U061030	5.7.9.11.13	11/5	5.45	1471001	60
U061035	45	12-1182	33	1471002	61
U061040	37	12-1182GLX	33	1471003	61
UC 205	28.29.31.32	12-14	31.33	1471004	61
UNF 1/2" x137	25	12-15	29.33	1471005	61
040610	73	12-16	32.33	1471006	61
040616	47	12-17	29.33	1471007	61
040640	47	12-18/1250	33	1471009	61
042020	17	12-18/1550	33	1471010	61
043014	59	12-18/1800	33	1471011	61
043026	53	12-18/2000	33	1471012	61
043030	59	120000	19	1471404	49
043035	13	1200818	71	1471531	49
050000	5.7.9.11.13.45.49	1200909	47	15-10	11
050800	23	1200926	47	200056	25
050835	11.13.45	1200937	47	200698	27
050850	23	1200938	47	202996	27
053045	19	1200939	47	203082	27
		1201012-1	15.19		

Tilanusnumero Reservdelsnr. Part No.	Sivu Sida Page	Tilanusnumero Reservdelsnr. Part No.	Sivu Sida Page	Tilanusnumero Reservdelsnr. Part No.	Sivu Sida Page
203150	27	300623	17.25.27.29.31.	3501776	37.43
203469	27		32.37.41.43.71	3501778-1	37
203474	27	3050212	13	3501782	37
204203	27	3050302	17	3501783	37.43
204259	27	3050501	21	3501786-1	17
204280	27	3050601-1	25	3501797	11
204288	27	3050602	29.57	3501798	17.19
204299	27	3050603	25	3501800-2	11
204581	27	3050604	25	3501802	29.31.32
205200	27	3050605	29	3501804	11
205201	27	3050606	29	3501815	39
205432	27	3050607	29	3501817-1	11
20566 2RS	37.41.43	3050901	47	3501823	39
207120	27	30523	5.7.9.11.13	3501825	45
207296	27	308380	23	3501826	9.11
207327	27	3199001	17	3501855-1	17
207398	27	3199010	17.29.32	3501857	35.39
207654	27	3199038	23	3501857	37
207756	27	3199040	41	3501863	37
207757	27	3199042	23	3501871	71
207869	27	32.2x3	49	3501887	36
208303	27	3205	55.57	3501891	36
208801	27	3340035-1	34	3501911	36
2094855	23	3340041-1	37.39	3501912	37
2096489	23	3350013	37.39	3569803	27
2099034	37	3350014	39	3600067	11
215210	63	3400002	25	3620003L	44
215211	63	3400003	25	3620003R	44
215212	63	3400004-1	25	3620006	44
215235	67.77	3400005	25	3620007	44
215236	67.77	3400006	25	3620063	15
215237	67.77	3400007	25	3620063L	15
2191651	23	3400010	25	3620063R	15
2191670	23	3400012	25	3620064	15
2191672	23	3400013-1	25	3620069	15
2191674	23	3400014	25	3620080-1	53
2191678	23	3400018	25	3620093	71
2191680	23	3400019	27	3620095	13
2192104	23	3400020-3	25.31	3620113	45
2192106	23	3400024-2	25	3620125	44
2192253	23	3400026-1	25	3620173	35
2192498	23	3400028	25	3620181	21
2192499	23	3400029	25	3620197	39.44
2192610	23	3400030	25	3620198L	39.44
2199673	23	3400050	25	2620198R	39.44
2399009	35	3400051	25	3620200	35.44
240036	65	3400052	25	3620205	44
240275	81	3400053	25	3620206	44
240381	73.75	3400108	11	3620208	44
240385	73	3400109	11	3620214	44
240580	73	3400111	13	3620217	44
240631	62	3430207	11	3620231L	39
240771	75	3430208-2	11	3620231R	39
240911	80	3430302	17	3620233	35
241975	79	3440701	37	3699001	47
242200	65.69	3450701	36	3699002	5.7.9.11.13
242205	75	3501501	15	3699004	5.7.9
242660	65	3501526	35	3699005	5.7.11.53
244211	79	3501527-1	34	3699006	5.7.9.11.13.
244585	73	3501528	34.41.42	3699037	15.19.71
246011	73	3501529	34.35	3699038	5.35
246050	63.67.77	3501533-1	36.41	3699071	7.8.11.13.43
2499036	23	3501536	36	3699072	5.7
2499037	23	3501547-1	37.39	3699073	5.7.9
250310	75	3501548	37	4099043	23
250311	65.69	3501549	37	4099189	41
2599002	17	3501595	7.9.11.13	4099239	37.41
260412	79	3501596	5.7.9.11.13	4143945	39.43
264530	79	3501627-2	35	4199030	27
2652101	29	3501668	37	4299143	29
276020	81	3501691	35.44	4300143	47
276065	81	3501698	47	4300081	17
2799028	45	3501699	47	4300147	15
2799030	45	3501700	47	4300162	71
2899132	7.9	3501709	17	4300181-1	53
2899208L	15.19	3501733-1	17	4300205	53
2899207R	15.19	3501771	34	4400101-1	9
2899235	53	3501773-1	37	4400102	9
297433	80	3501774-1	37	4400104	9
300303	17	3501775	37	4400301	19
				4400602	29

Tilausnumero Reservdelsnr. Part No.	Sivu Sida Page	Tilausnumero Reservdelsnr. Part No.	Sivu Sida Page	Tilausnumero Reservdelsnr. Part No.	Sivu Sida Page
4400701-2	42	5194837R	9	5320933	47
4400702	41.42	5194851	21	5320934	47
4400703	43	5194936	42	5320935	47
4400704	43	5290491	5	5320936	47
4400707	42	5292358	39	5320937	47
4400708	43	5292383	69	5320938	47
4400709	43	5292401	15	5320201-2	11
4499023	5	5292419L	19	5330209	11
4599009	33	5292419R	19	5330243	7.9.11
4699017	35	5292428	9	5330244	11
4699024	41	5292458	39	5330824	37
490113	11	5292460	36	5340601-2	23
5.5/8	45	5292494	71	5370237	5.11
5/3	45	5292558-1	25	5370311	17.34.41.42
5011 50902	57.59	5293074	13	5370322	19
501412	59	5293192-2	9	5370401-1	22
5056 11402	57	5293281L	34	5380217	5.7.9.11.13
5192322	11	5293281R	34	5380248	5.13
5192399	29	5293298	21	5380400	22
5192473-1	7.9	5293365	9	5381203	53
5192495	71	5293398	35	5381205	53
5192533-1	42	5293488L	35	5391031	65.69.75
5192544	43	5293488R	35	5391955	5.7.9.11.13
5192903	11	5293836-1	13	5392310-1	15
5192948	34	5293978	45	5392373-1	15
5193183	34	5294113	5	5392411-1	19
5193307	5	5294114	7	5392412	19
5193396	34	5294119	71	5392414	19
5193566	15.19	5294126	7	5392417	19
5193922	7	5294130	7	5392420	19
5193953	65	5294131	7	5392435	29
5193978	45	5294132	7	5392439	29
5193979	45	5294137	17	5392441-1	29
5193981	5.7	5294144L	41	5392447	28
5194013	7	5294144R	41	5392469-1	9
5194047	21	5294149	41	5392474	7.9
5194054	7	5294154	41	5392490-1	17
5194080	5	5294166	39	5392497	71
5194081	5	5294207	41	5392535-2	42
5194082	5	5294271	35	5392538	42
5194083	5	5294277L	35	5392548	43
5194098	5	5294277R	35	5392552-1L	42
5194122-1	7	5294298	21	5392552-1R	42
5194143-1	41	5294311	37	5392588	22
5194195	9	5294319	39	5392649	28
5194205	41	5294465	17	5392744	28
5194216	36	5294467	17	5392768	31
51942225-1	36	5294500L	35	5392779	19
5194230	9	5294500R	35	5392781	7.9
5194235	7	5294504	37	5392810	28
5194236	5	5294574	71	5392820	22
5194238	5	5294633	7	5392950	42
5194240	9	5294634	7	5393018	9
5194241	11	5294671	11	5393020	28
5194243	7	5294753	17	5393254	71
5194267	7	5294759	13	5393263	71
5194327-1	36	5294763	21	5393310	65.69.75
5194377	36	5294781	17	5393323	25
5194480	29	5294789	17	5393390	15
5194493	5	5294849L	41	5393397	15
5194514	7	5294849R	41	5393444	15.19
5194529	41	5294937L	42	5393493	43
5194543	7	5294937R	42	5393532	23
5194546	5	5300518	71	5393535	45
5194548	5	5300908	47	5393537	11
5194563	5	5310710-1	36.39.41	5393538	39
5194586	36	5310752	35	5393557	73
5194589	7	5310810	37.43	5393567-1	19
5194657	11	5310811	37	5393575	23.29
5194658	11	5310927-1	47	5393608	29
5194675	11	5320810	43	5393615	39
5194678	11	5320901	47	5393638	15
5194736	13	5320902	47	5393640	15
5194766	47	5320903	47	5393663L	19
5194794	11	5320904	47	5393663R	19
5194801	5	5320905-1	47	5393677	19
5194803	5	5320914	47	5393685	15
5194816	13	5320925	47	5393689	15
5194825	9	5320931	47	5393737	53
5194837L	9	5320932	47	5393749	32

Tilanusnumero Reservdelsnr. Part No.	Sivu Sida Page	Tilanusnumero Reservdelsnr. Part No.	Sivu Sida Page	Tilanusnumero Reservdelsnr. Part No.	Sivu Sida Page
5393766	23	5394853	23.29	5492872	25
5393767	22	5394866	17	5492876	29.31.32
5393768	23	5394934	22	5493213	5
5393815	45	5394947	49	5493216	29.32
5393959	15	5394962	49	5493225	71
5393961	15	5410601-1	25	5493230	45
5393964	15	5420601	25	5493235	29.31.32
5394050	21	5420602	25	5493236-1	41.42
5394057	71	5430466	27	5493251	41.42
5394084	22	5490083	53	5493252	41.42
5394085	22	5491332	45	5493276	43
5394086	22	5491375	65	5493277	43
5394089	22	5491653	35	5493278	23
5394095	22	5491771	41	5493282	19
5394100	15.19	5492098	23	5493283	29
5394107	11	5492138	25	5493286	23
5394111	32	5492171	13	5493295	71
5394116	5.7.9	5492172	13	5493303	21
5394141L	39	5492178	15.19	5493306	71
5394141R	39	5492268	37.41	5493334	29
5394147	41	5492269	37.41.43	5493336	29
5394175L	41	5492300-1	7.9.25.27	5493348	19.71
5394175R	41	5492304	39	5493379	43
5394176	41	5492307	5.7.9.11.13	5493383	55
5394184	71	5492317	5	5493386	23
5394206	41	5492318	25	5493388	24
5394209	28.31.32	5492319	23	5493392	7
5394210	28.31.32	5492376	5.11.13	5493414	39
5394211	39	5492378	29	5493415	45
5394220	31	5492403	15.19	5493416	45
5394221	39	5492404	15.19	5493417	5
5394222	32	5492413	19	5493418	73
5394266L	39	5492418	19	5493423	73
5394266R	39	5492424	7	5493495	37
5394288	35	5492425	21	5493509	53
5394302	21	5492440	29	5493520	15
5394306	11	5492443	29	5493529R	23
5394312	31	5492446	28	5493529L	23
5394313	31	5492450	34	5493547	39
5394331	29	5492457	39	5493569	29
5394340L	23	5492461	36	5493588	29
5394340R	23	5492462	36	5493646	19
5394365	15	5492468	9	5493650	42
5394376L	37	5492471	7.9	5493651	43
5394376R	37	5492472	7	5493655	19
5394428	15	5492472L	9	5493666	19
5394476	17	5492472R	9	5493667	19
5394497	35	5492475	7.9	5493679	42
5394522	29	5492504	49	5493681	43
5394528L	41	5492505	49	5493682	43
5394528R	41	5492506	49	5493588	37
5394539	28	5492515	29	5493713	23
5394565	5	5492519	49	5493717	29
5394578	43	5492520	49	5493720	47
5394647	22	5492521	49	5493734	25
5394648	22	5492529	29	5493744	29
5394650	53	5492530	29	5493745	29
5394667	53	5492532-1	41.42	5493746	29
5394695	22	5492534	42	5493747	29
5394696	22	5492536	42	5493871	43
5394699	22	5492539	43	5493987	53
5394702	29	5492541	43	5493988	11
5394703	29	5492542	43	5494022	15
5394705	53	5492543	43	5494062	15
5394711	23	5492545	43	5494075	7
5394723	7	5492546	43	5494128	22
5394726	11	5492547	43	5494129	22
5394727	9	5492549	43	5494152	41
5394751	29	5492550	43	5494161	41
5394755	21	5492551	43	5494164	41
5394778	17	5492556	43	5494170	41
5394796	11	5492659	35.41	5494171	41
5394822	7	5492678	25	5494172	41
5394823	7	5492705	7	5494174	41
5394829	9	5492715	23	5494178L	39
5394833L	23	5492770	41.42	5494178R	39
5394833R	23	5492775	19	5494190	49
5394835	5	5492795	9	5494237	25
5394841	41	5492872	27	5494247	15
5394848	5.11.13	5492814	39	5494285	71

Tilanusnumero Reservdelsnr. Part No.	Sivu Sida Page	Tilanusnumero Reservdelsnr. Part No.	Sivu Sida Page	Tilanusnumero Reservdelsnr. Part No.	Sivu Sida Page
5494289	35	6141 02040	55.57.59	827440	77
5494290	35	6141 02542	55.59	827650	73
5494297	45	6141 02552	57	827660	61
5494317	35	6141 02652	55.57	827715	63.67
5494322	19	6141 02852	59	827750	73
5494328	41	6146 01024	55.57.59	827800	79
5494330	35	6146 01224	57	827810	73
5494342	23	6146 01524	59	827870	77
5494345	47	6146 02430	57	830355	63.67
5494351	22	6146 02930	59	830747	63.67.77
5494354	53	6146 05225	55.57	831841	69
5494355	5	6146 06825	55.57	831855	69
5494394	22	6155 80711	55.57.59	831865	65.69
5494411	28.32	6155 80812	55.57	831880	69
5494417	35	6155 81516	55.59	831890	61
5494432	23	6155 83036	59	831900	61
5494437	39	6160 92035	57	831935	61
5494453	57	6173 00016	55	831950	63.67
5494474	17	6173 00020	29.59	832160	73
5494475	17	6173 00040	55.57	832209	63.67.77
5494482	22	6173 30040	57	832231	63.67
5494489	5.13	6173 30047	55.59	840290	62
5494501	35	6173 30052	57	840515	79
5494502	35	6174 50025	55	840550	66
5494520	29	6174 50028	55.57	840550	66
5494526	37	6204	59	840681	69
5494540	29	6204 RS	55	840840	75
5494566	41	6205 2R5	36.39.41.43	840880	73.75
5494637	23	6205 RS	29	840991	65
5494649L	5.7.9.11	6304	55.57	841011	79
5494649R	5.7.9.11	6351115-1	55.13	841145	62
5494652	53	6400 16020	59	841201	62.66.81
5494668	53	6400 16025	57	841311	62.65
5494669	53	6400 16035	59	841311	61
5494700	29	6400 16036	57	841450	61
5494701	29	6400 46008	55.57	841460	61
5494704	21	6400 46012	55.59	841490	73
5494721	23	6400 46030	59	841520	79
5494733	37	6410707	41.43	841540	79
5494783	17	6448 01010	59	841555	79
5494797	11	6500201-3	13	841561	62.66
5494798	11	6500202-1	13	841660	79.81
5494799	11	6500203-1	13	841680	79
5494805	5	6500301-1	17	841680	51
5494807	5	6500601	25	841860	69
5494808	5	6500602	25	842050	69
5494806	5	6500603	25	842230	63.67.77
5494809	5	6500604	25	842390	73
5494810	5	6500606	25	845220	61
5494811	7	6500609	25	845230	61
5494813	13	6500610	25	845270	73
5494814	13	6500611	25	845300	80
5494815	13	6500612	25	845310	79
5494824	7	6500700-2	36	845360	51
5494827	9	6500801-1	37	847390	67
5494838	7	673580	49	847395	63
5494839	7	7001039	47	847450	61
5494857	23	7041038	27	850050	77
5494858	23	7101236	47	850100	65
5494860	22	7110535	71	850130	65
5494938	42	7511953	27	850150	69
5494948	49	7556804	27	850190	65
5500305	15	7714804	27	850210	61
5630185	27	7721103	27	850320	75
5656 11402	55	818112	77	850500	51
5768 04602	55	823646	69	852070	80
5798 04602	59	823660	69	852091	81
5959 52630	55.57	823795	65	852175	80
6004	55	823805	65	852282	80
6005	55	823820	65	852290	80
6006 2R5	35.39.41.43	823845	69	852300	80
6008	55.57	823920	75	852300	80
6009	59	825338	69.75	852320	79
6033 40870	59	825440-1	69	853900	79
6033 40900	59	8262 83892	47	860060	65.69
6033 45070	55.57	8263 16003	47	860070	73
6090111	13	8263 16090	49	860080	73
6090508	21	8263 16091	49	860085	73
6100 72039	57	827055	77	860090	69
6110 02529	55.57	827080	73	860095	69
				860120	73
				861135	61
				861137	61
				861250	61

Tilanusnumero Reservdelsnr. Part No.	Sivu Sida Page	Tilanusnumero Reservdelsnr. Part No.	Sivu Sida Page	Tilanusnumero Reservdelsnr. Part No.	Sivu Sida Page
861290	61	8751 46112	55, 57	940755	81
865992	75, 79	8751 46113	55	942285	73
866180	51	8751 46116	57	944582	77
866290	73	8751 46257	55	944583	77
866295	73	8751 46293	57	944584	77
866599	79	8751 46348	55	944586	77
866607	79	8751 46410	57	945735	63, 67, 77
866625	79	8751	55, 57	945750	79
866635	79	8751 46416	55	945751	62, 65, 73,
866645	79	8751 46451	55		75, 79, 80
866655	79	8751 46452	55	945752	62, 65, 66
866660	79	8751 46491	57	945759	73
866661	79	8751 46492	57	945759	63, 66, 67
866705	79	8751 46697	57	945770	80
867400	69	8751 46812	55	945880	73
867430	65	8751 46813	55	951200	49
867445	65	8751 46814	55	951220	49
867450	69	876065	81	951230	49
867465	69	876080	81	951230	49
867481	65, 69	876155	81	951450	79
867590	75	876171	81	951510	65, 69, 75
8701 36400-1	59	876195	81	951790	75
8701 46032	55	876200	81	952799	80
8701 46033	55	876210	81	960287	62, 66, 79
8701 46074	57	876225	81	960415	80
8751 19655	55, 57, 59	876296	81	960865	73
8751 28848-1	59	876357	81	960951	62, 66
8751 28849	59	876552	81	960961	73
8751 28850	59	876555	81	960962	73
8751 28851	59	876557	81	960990	61
8751 28855	59	876560	81	961019	61
8751 28864	59	876565	81	961087	61
8751 28867	59	876620	81	963790	61
8751 28871	59	876631	81	963805	61
8751 28883	57, 59	876640	81	963810	61
8751 28952	55, 57, 59	876830	81	963820	61
8751 28958	59	878803	71	963821	61
8751 28960	59	878808	71	963823	61
8751 29131	59	878936	69	963825	61
8751 29148	59	879459	65	963830	61
8751 29227	59	899784	62, 66, 75	963840	61
8751 29228	59	899785	49, 62, 63, 66	963850	61
8751 29229	59		67, 77, 79	963860	61
8751 29243	59	910047	73	963870	61
8751 29478	59	910052	73	963875	61
8751 30382	59	910105	80	963890	61
8751 36252	59	910280	73	963900	61
8751 36399	59	912822	73	963920	61
8751 36613	59	912825	73	963923	61
8751 36614-1	59	912835	73	963932	60
8751 36962	55, 57	912839	73	963940	61
8751 38073	55	912865	73	963951	60
8751 38299	59	912991	73	963952	60
8751 43034	55	912995	73	963953	60
8751 46018	55, 57	915850	67, 77	963958	60
8751 46019	55, 57	915851	67, 77	963959	60
8751 46037	55	915852	67, 77	963960	61
8751 46038	55, 57	915890	63	963965	61
8751 46042	55, 57	915891	63	963965	61
8751 46043	55, 57	915892	63	963971	61
8751 46044	55, 57	916185	67, 77	963974	61
8751 46048	55, 57	916260	63	963975	61
8751 46049	55, 57	924260	75	963976	61
8751 46050	55	929770	61	973207	71
8751 46051	55	930560	61	973209	71
8751 46052	55	932904	63, 67, 77	973212	71
8751 46053	55	935810	49	973265	71
8751 46054	55	937940	73	975695	73
8751 46075	57	938008	80	975740	73
8751 46076	57	938795	71	977420	81
8751 46078	57	938870	51	977470	81
8751 46079	57	938920	61	977480	81
8751 46081	57	938930	61	977490	81
8751 46093	57	938940	61	980436	73
8751 46094	57	938950	61	980495	73
8751 46095	55, 57	938980	80	980510	73
8751 46098	55	938985	80	980520	73
8751 46099	55, 57	940251	73	992817	49
8751 46100	55, 57	940400	66	994482	45, 61
8751 46111	55, 57	940615	65	994563	67
		940631	66	994861	81
				994865	81

Tilanusnumero Reservdelsnr. Part No.	Sivu Sida Page
--	----------------------

994872	80
994970	63
994971	63
994972	63
995070	79
995100	79
995110	79
995280	67.77
995286	67.77
995291	67.77
995325	63
995430	49.51
995446	75
995452	77
995454	77
995485	60
995542	80
995550	81
995673	62
995751	66
996161	60
996167	60
996169	60

1
2
3
4
5
6
7
8
9
10
11
12
13
14
15
16
17
18
19
20
21
22
23
24
25
26
27
28
29
30
31
32
33
34
35
36
37
38
39
40
41
42
43
44
45
46
47
48
49
50
51
52
53
54
55
56
57
58
59
60
61
62
63
64
65
66
67
68
69
70
71
72
73
74
75
76
77
78
79
80
81
82
83
84
85
86
87
88
89
90
91
92
93
94
95
96
97
98
99
100

C

C

C

C

/



NORDTRAC

Nordtrac Oy
Teollisuustie SF-96320
Rovaniemi Finland

Tytäryhtiö
Dotterbolag till
Subsidiary to

VALMET
