

LYNX

SPORT XR/LIGHT TOURING

VARAOSALUETTELO • RESERVDLSKATALOG • SPARE PART LIST



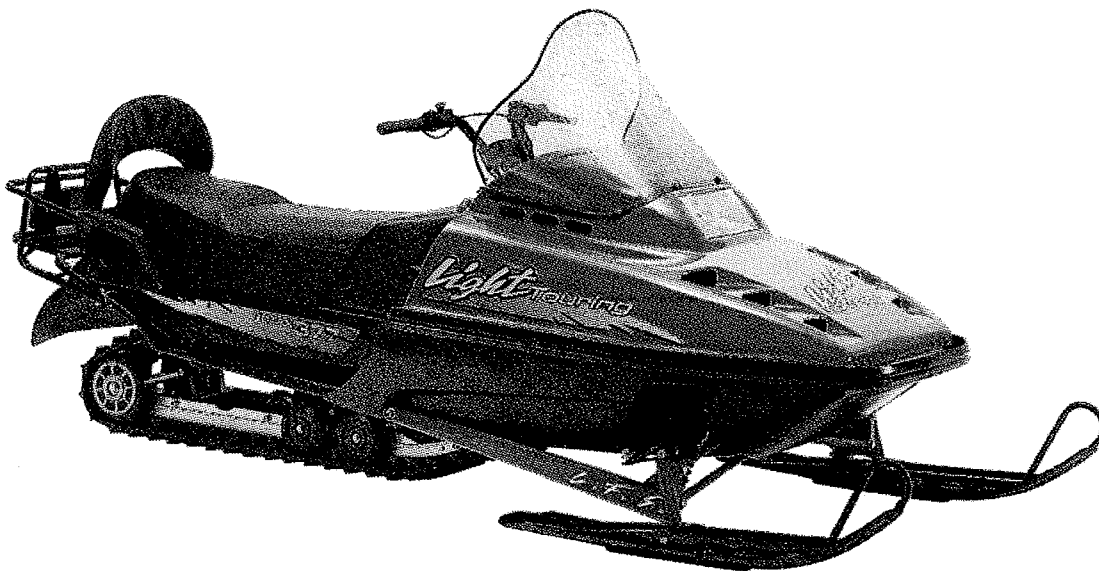
**LYNX VARAOSALUETTELO
RESERVDELSKATALOG
SPARE PART LIST**

1997

LYNX LIGHT TOURING

**ALKAEN RUNKONUMEROSTA
FRÅN OCH MED CHASSIENUMMER
STARTING WITH CHASSIS NUMBER**

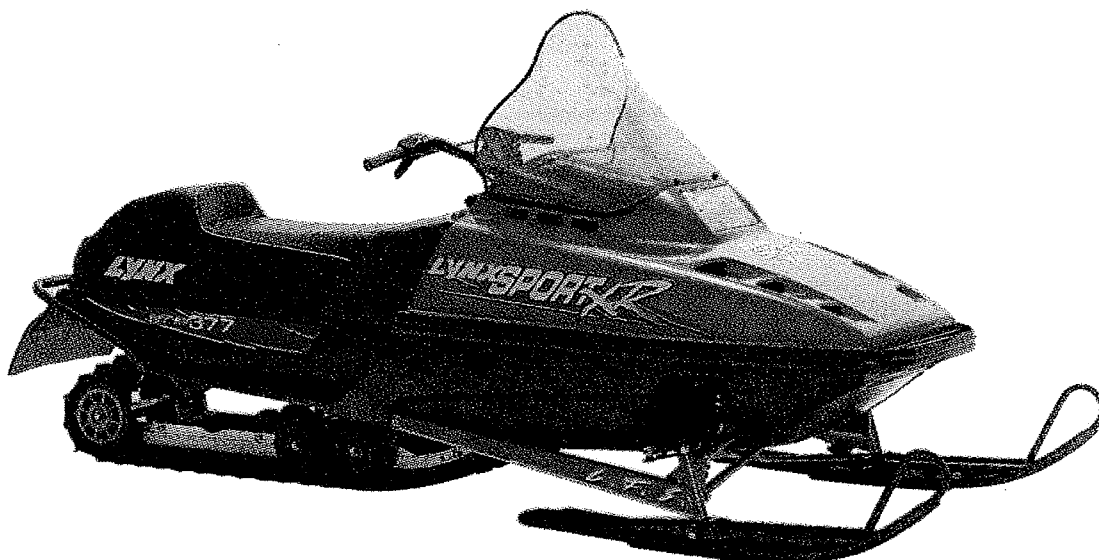
79340010



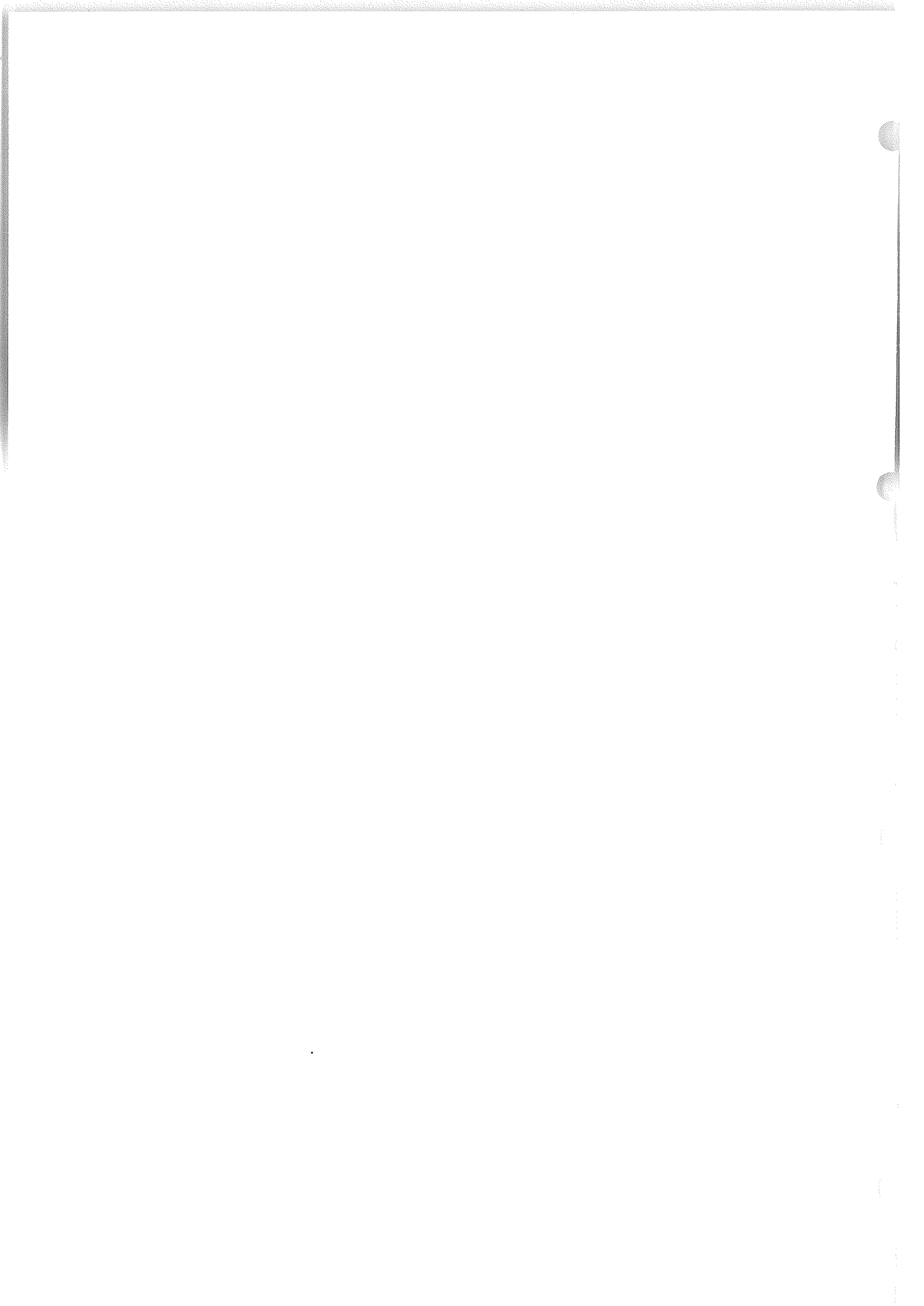
LYNX SPORT XR

**ALKAEN RUNKONUMEROSTA
FRÅN OCH MED CHASSIENUMMER
STARTING WITH CHASSIS NUMBER**

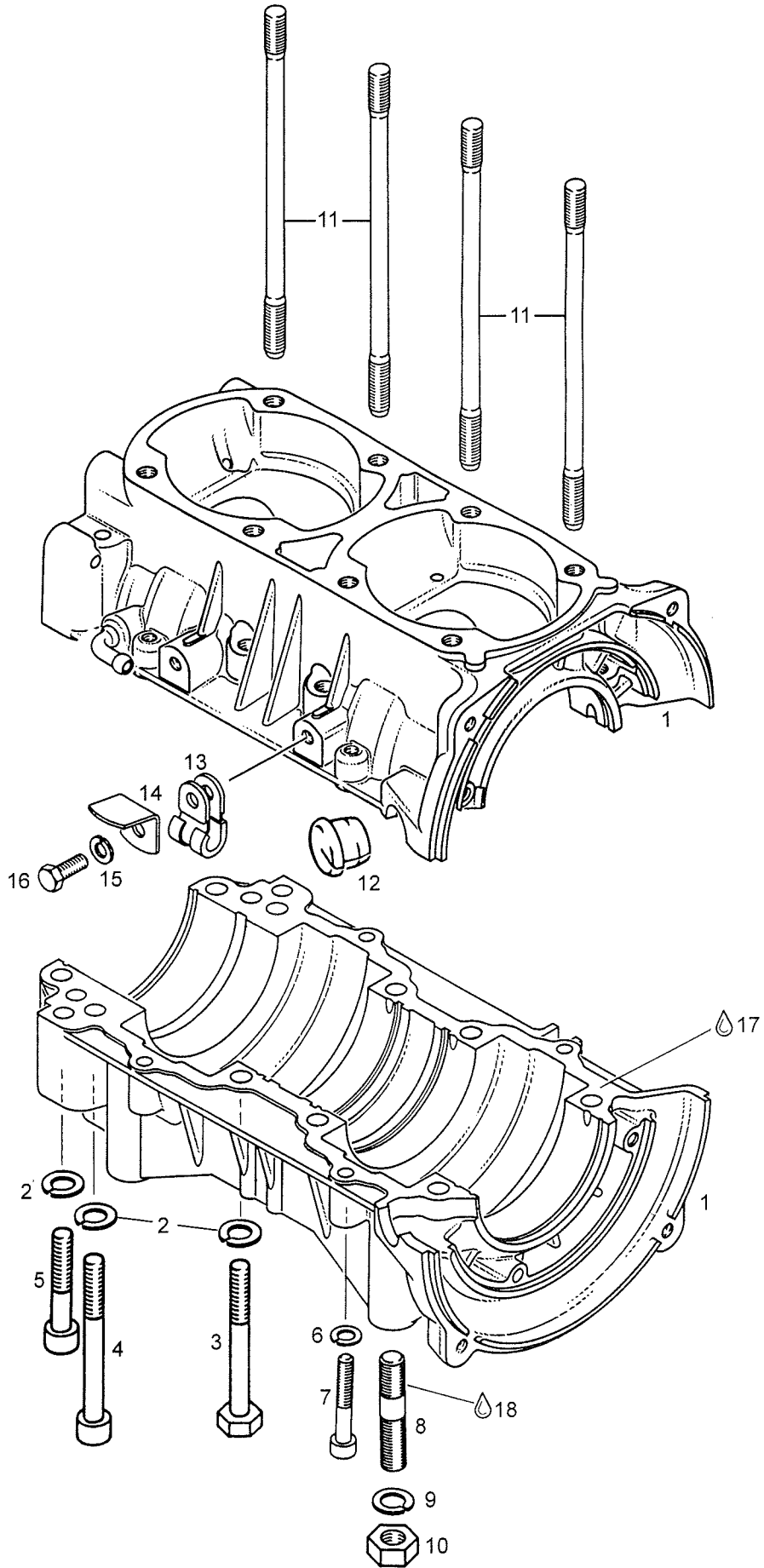
79240010



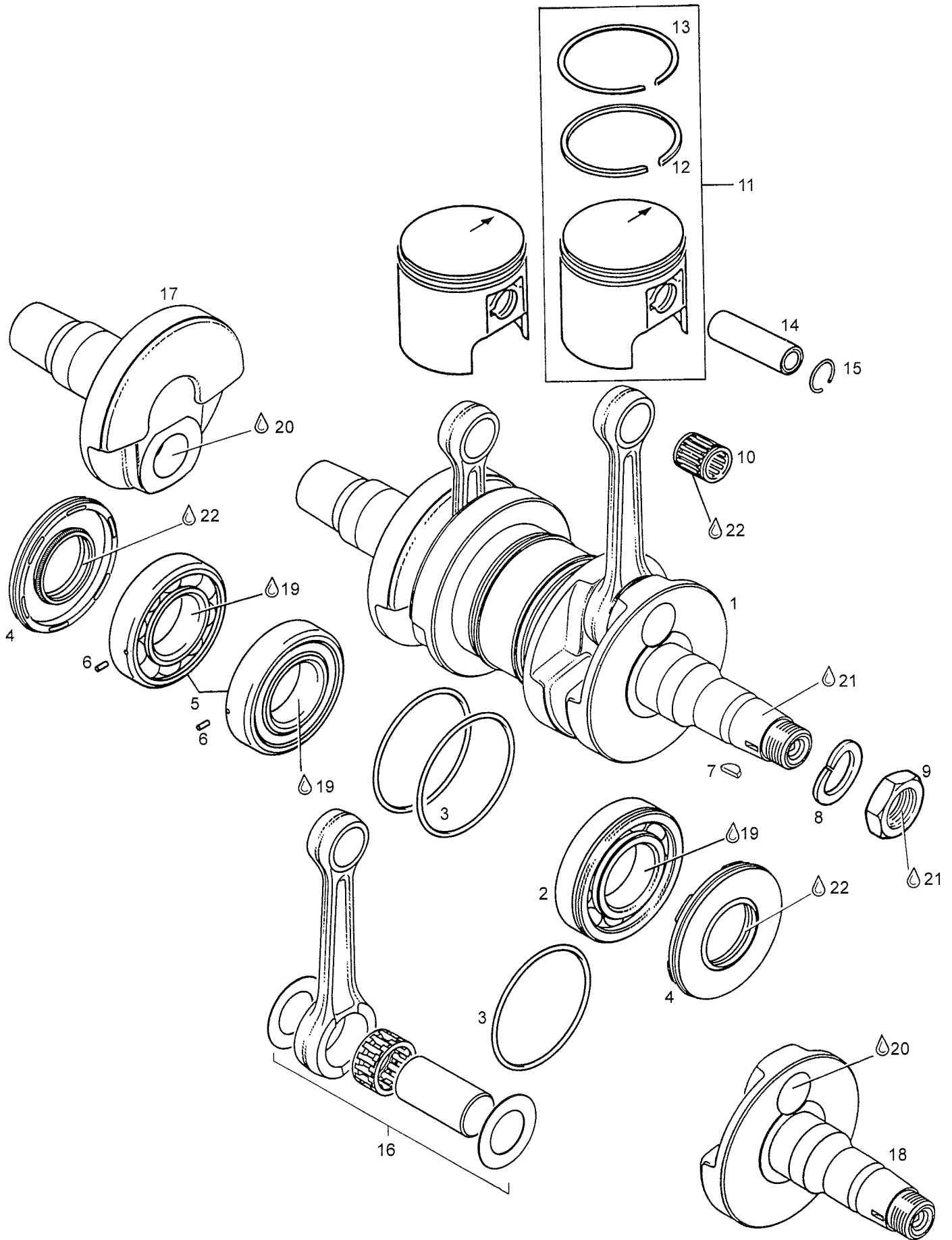
SISÄLLYSLUETTELO	SIVU	INNEHÅLL	SIDA	CONTENTS	PAGE
MOOTTORI JA KOMPONENTIT		MOTOR OCH KOMPONENTER		ENGINE AND COMPONENTS	
-kampikammio	2	-vevhus	2	-crankcase	2
-kampiakseli	4	-vevaxel	4	-crankshaft assy	4
-sylinterit (Light Touring)	6	-cylinder (Light Touring)	6	-cylinder (Light Touring)	6
-sylinterit (Sport XR)	8	-cylinder (Sport XR)	8	-cylinder (Sport XR)	8
-vauhtipyörä	10	-svänghjul	10	-fly wheel	10
-käynnistin	12	-startapparat	12	-starter	12
-moottoripeti	14	-motorupphänging	14	-engine mount plate	14
-äänenvaimennin (LT)	16	-avgassystem (LT)	16	-muffler (LT)	16
-äänenvaimennin (SXR)	18	-avgassystem (SXR)	18	-muffler (SXR)	18
JÄÄHDYTYSJÄRJESTELMÄ		KYL SYSTEM		COOLING SYSTEM	
-tuuletinkotelo	20	-fläktkåpa	20	-fan housing	20
VOITELUJÄRJESTELMÄ		SMÖRJNINGSYSTEM		OIL INJECTION SYSTEM	
-öljypumppu	22	-oljepump	22	-oil pump	22
-öljytankki(Light Touring)	24	-oljetank (Light Touring)	24	-oil tank (Light Touring)	24
-öljytankki (Sport XR)	26	-öljytankki (Sport XR)	26	-oil tank (Sport XR)	26
POLTTOAINEJÄRJESTELMÄ		BRÄNSLE SYSTEM		FUEL SYSTEM	
-polttoainetankki	28	-bränsletank	28	-fuel tank	28
-imuäänenvaimennin	30	-insugningsdämpare	30	-air silencer	30
-kaasutin	32	-förgasare	32	-carburetor	32
VOIMANSIIRTO		KRAFTÖVERFÖRNING		TRANSMISSION	
-ketjukotelo ja vetoakseli	34-36	-växellåda och drivaxel	34-36	-chain box and drive shaft	34-36



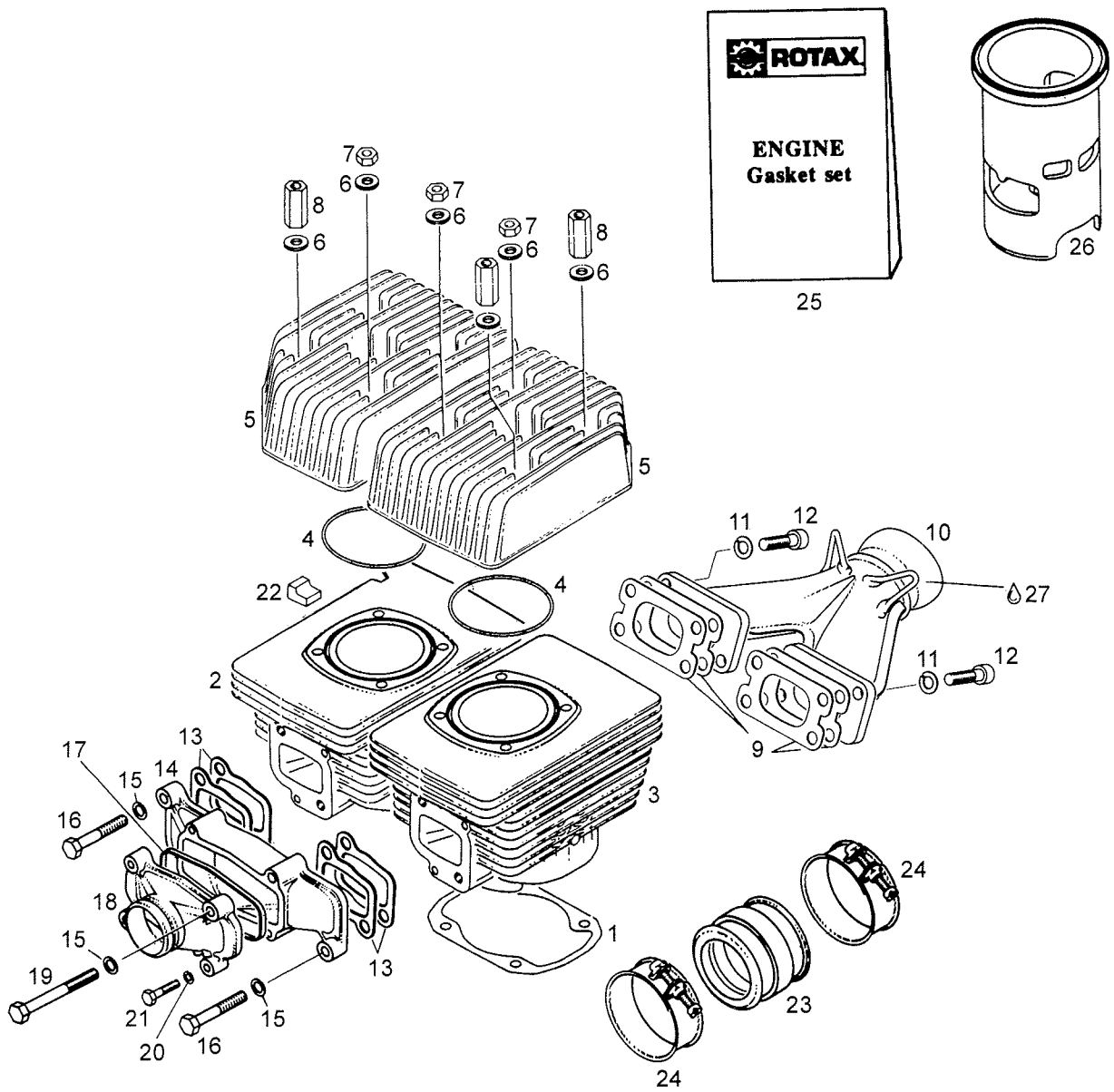
SISÄLLYSLUETTELO	SIVU	INNEHÅLL	SIDA	CONTENTS	PAGE
VARIAATTORIT		VARIATORER		VARIATORS	
-I-variaattori (LT)	38	-primärvariator (LT)	38	-clutch (LT)	38
-II-variaattori (LT)	40	-sekundärvariator (LT)	40	-driven variator (LT)	40
-I-variaattori (Sport XR)	42	-primärvariator(Sport XR)	42	-clutch (Sport XR)	42
-II-variaattori (SXR)	44	-sekundärvariator (SXR)	44	-driven variator (SXR)	44
JARRUJÄRJESTELMÄ		BROMS		BRAKES	
-jarrukaliberi	46	-bromsok	46	-brake assy	46
OHJAUS JA ETUJOUSITUS		STYRE OCH FRAMFJÄDRING		STEERING AND FRONT SUSPENSION	
-ohjaus	48	-styre	48	-steering	48
-etujousitus	50	-framfjädring	50	-front suspension	50
TELASTO		GLIDBOGGIE		REAR SUSPENSION	
-liukutelasto	52-54	-glidboggie	52-54	-slide frame	52-54
RUNKO		CHASSIE		FRAME AND BODY	
-kuomu ja lisävarusteet	56-58	-huv och tillbehör	56-58	-hood and accessories	56-58
-teipit	60	-dekaler	60	-decals	60
SÄHKÖLAITTEET		EL SYSTEM		ELECTRICAL SYSTEM	
-nopeusmittari ja etuvalo	62	-hastighetsmätare och huvudstrålkastare	62	-speedometer and headlight	62
TYÖKALUT		VERKTYG		TOOLS	
-työkalut	64	-verktyg	64	-tools	64



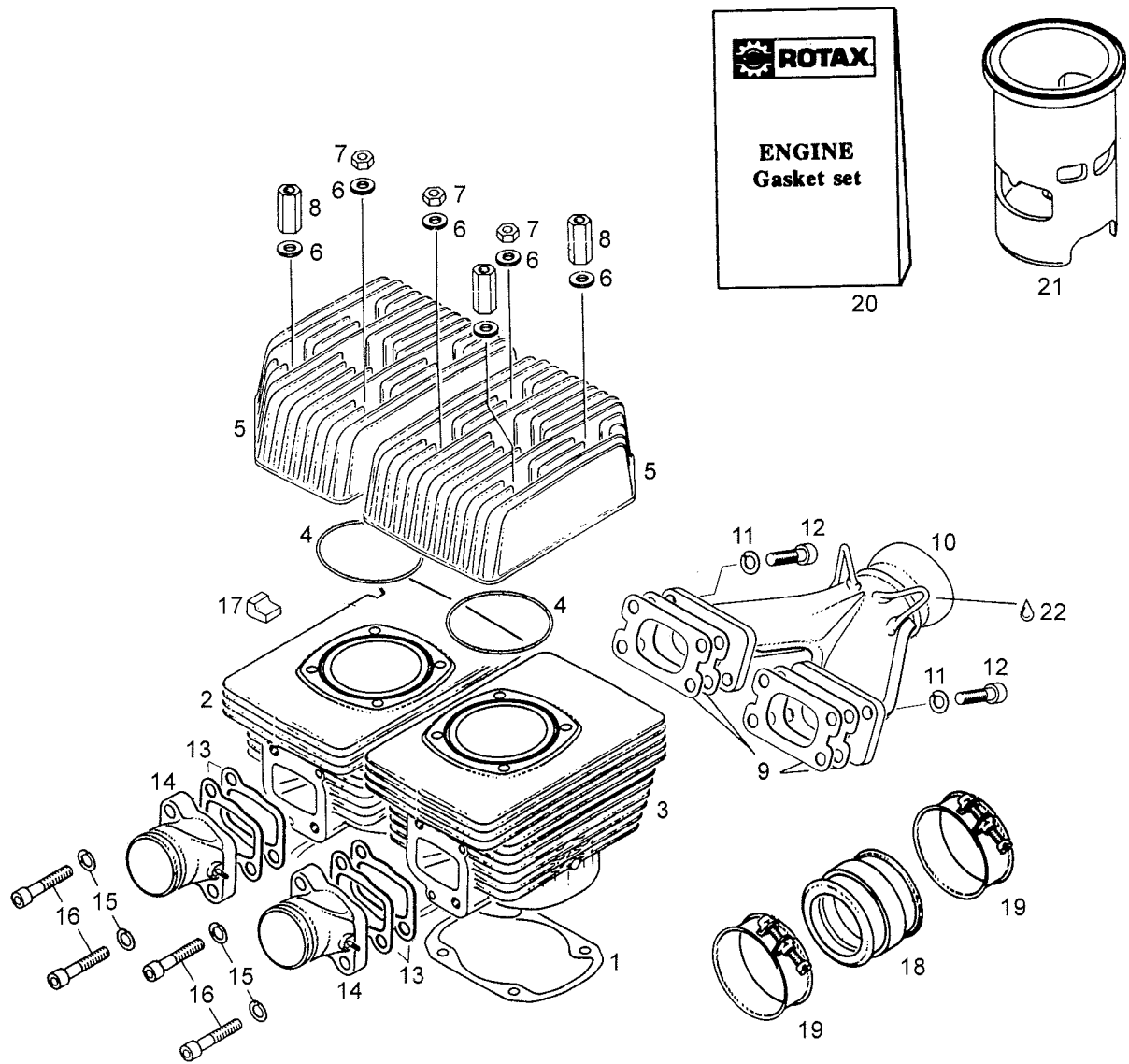
	Viite Ref.	Tilausnumero Reservdelsnr Part Number	Light Touring Sport XR	Nimike	Benämning	Description
N	1...7	420996287	1	Kampikammio	Vevhus	Crankcase assy
	2	420945752	10	Jousialuslevy	Fjäderbricka	Lock washer
	3	420841201	2	Ruuvi	Skruv	Screw
	4	420841831	2	Ruuvi	Skruv	Allen Screw
N	5	420841566	2	Ruuvi	Skruv	Allen Screw
	6	420945751	4	Jousialuslevy	Fjäderbricka	Lock washer
	7	420241816	4	Ruuvi	Skruv	Screw
	8	420940190	4	Vaarnaruuvi	Pinnskruv	Stud
	9	420945753	4	Jousialuslevy	Fjäderbricka	Spring washer
	10	420242091	4	Mutteri, 38Nm	Mutter, 38 Nm	Nut, 38 Nm
	11	420841149	8	Vaarnaruuvi, 7 Nm	Pinnskruv, 7 Nm	Stud, 7 Nm
	12	420960288	1	Läpivienti	Genomföring	Inlet
	13	420853412	1	Kaapelin kiristin	kabel utpressare	Cable clamp
	14	420953310	1	Vaijerin tuki	Vaijerstöd	Wire support
	15	420945751	1	Jousialuslevy	Fjäderbricka	Lock washer
	16	420241186	1	Kuusioruuvi	Sexkantskruv	Hex.screw
	17	420899784	x	Loct 574/orans/50	Loct 574/orange/50	Loct 574/orange/50
	18	420899785	x	Loct 221/viol/10	Loct 221/viol/10	Loct 221/viol/10



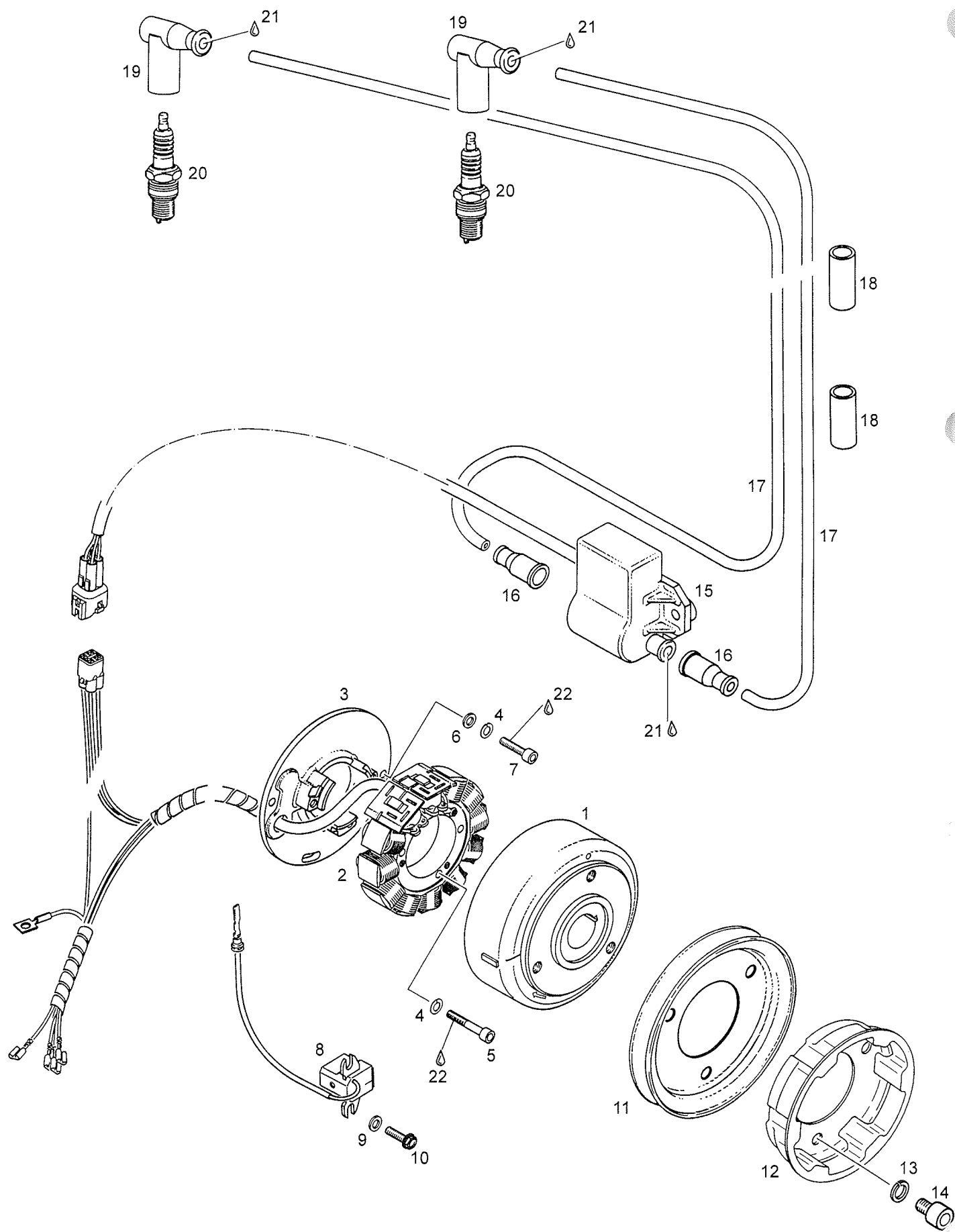
Viite Ref. Ref.	Tilausnumero Reservdelsnr Part Number	Light Touring Sport XR	Nimike	Benämning	Description
	1 420887245	1	Kampiakseli,täyd.	Vevaxel, kompl.	Crankshaft assy.
	2 420832231	1	Laakeri 6207	Lager 6207	Ball bearing 6207
	3 420250165	3	O-rengas	O-ring	O-ring
	4 420831950	2	Stefa	Stefa	Stefa
N	5 420832233	2	Laakeri	Lager	B.Bearing 6207
N	6 420929972	1	Tappi	Tapp	Drive Pin
N	7 420246055	1	Kiila	Kil	Woodruff Key
	8 420945759	1	Jousialuslevy	Fjäderbricka	Lock Washer
	9 420842230	1	Mutteri	Mutter	Nut
	10 420932904	2	Neulalaakeri	Nållager	Needle bearing
N 11...13	420887470	2	Mäntä 62	Kolv 62	Piston 62
N 11...13	420887471	2	Mäntä 62.20	Kolv 62.20	Piston 62.20
N 11...13	420887472	2	Mäntä 62.5	Kolv 62.5	Piston 62.5
	12 420915890	1	Männänrengas 62 mm	Kolvring 62 mm	Piston ring 62 mm
	12 420915891	2	Männänrengas 62.25 mm	Kolvring 62.25 mm	Piston ring 62.25 mm
	12 420915892	2	Männänrengas 62.5 mm	Kolvring 62.5 mm	Piston ring 62.5 mm
	13 420215210	1	Männänrengas 62 mm	Kolvring 62 mm	Piston ring 62 mm
	13 420215211	1	Männänrengas 62.25 mm	Kolvring 62.25 mm	Piston ring 62.25 mm
	13 420215212	1	Männänrengas 62.5 mm	Kolvring 62.5 mm	Piston ring 62.5 mm
	14 420916260	2	Männäntappi	Kolv tapp	Piston pin
	15 420945735	4	Lukkorengas	Låsring	Lock ring
	16 420996334	2	Korjaussarja	Reparationssats	Repair kit
	17 420818203	1	Kampiakseli var.puoli	Vevaxel var.sida	Crankhalf P.T.O side
N	18 420919979	1	Kampiakseli	Vevaxel	Crankhalf MAG. side
	19 420297431	x	Loctite 10 g	Loctite 10 g	Loctite 10 g
	20 420897341	x	Loctite 10 g	Loctite 10 g	Loctite 10 g
	21 420899785	x	Loct.221,viol,10cc	Loct.221,viol,10cc	Loct.221,viol,10cc
	22 -	x	BP-energrease LS3	BP-energrease LS3	BP-energrease LS3



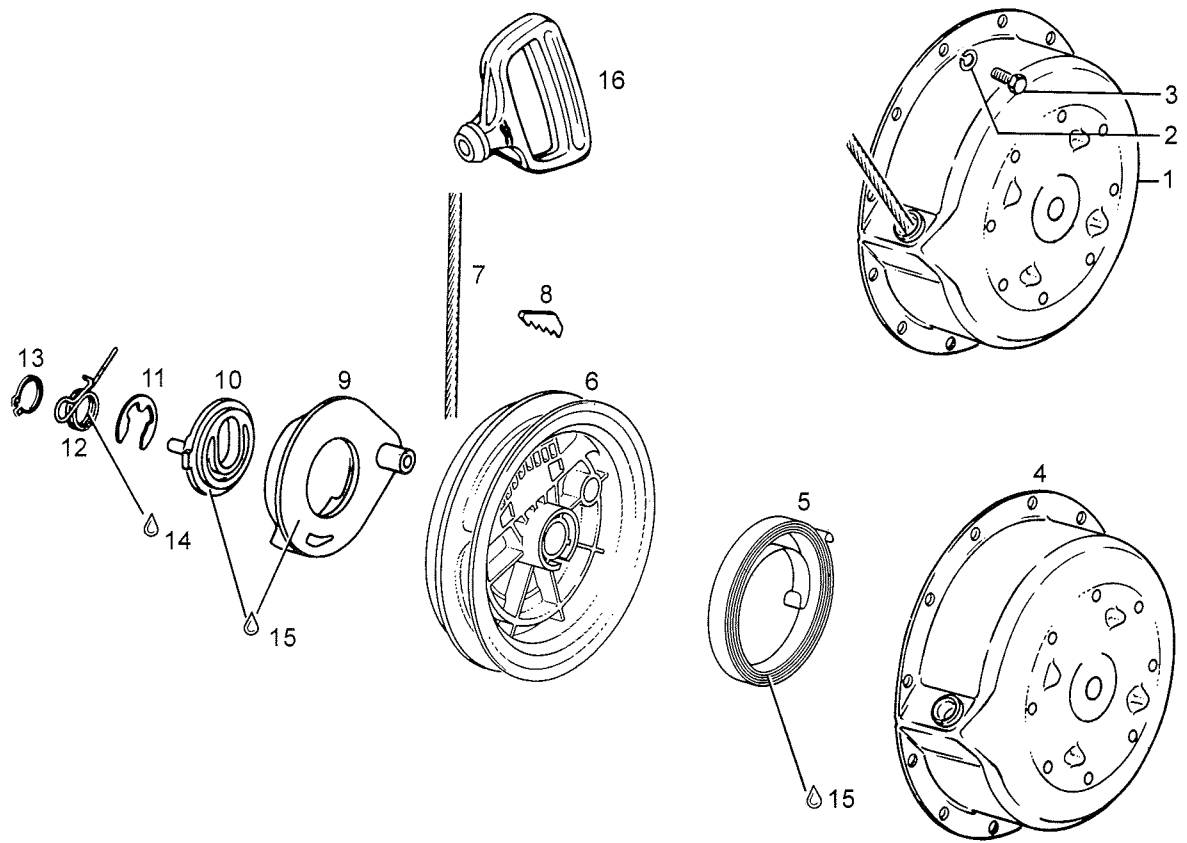
Viite Ref. Ref.	Tilausnumero Reservdelsnr. Part Number	Light Touring	Nimike	Benämning	Description	
	1	420850105	2	Alapään tiiviste 0,4	Cyl.fotpackn. 0.4	Gasket, cyl.bottom 0.4
N	2	420923400	1	Sylinteri, var.puoli	Cylinder,var.sida	Cylinder,var.side
N	3	420923405	1	Sylinteri, magn.puoli	Cylinder,magnet.sida	Cylinder,magn.side
	4	420931380	2	Kannentiiviste	Topplockspackning	Gasket, cylinder head
	5	420823823	2	Sylinterikansi	Topplock	Cylinder head
	6	420250311	8	Aluslevy	Bricka	Washer
	7	420242206	5	Mutteri, 22 Nm	Mutter, 22 Nm	Nut, 22 Nm
	8	420242660	3	Mutteri	Mutter	Nut
N	9	420850114	4	Tiiviste	Packning	Gasket
	10	420879459	1	Y-haara	Grenrör	Branch-Y
	11	420945752	4	Jousialuslevy	Fjäderbricka	Spring washer
	12	420840991	4	Kuusiokoloruuvi	Insexskruv	Screw
	13	420831866	4	Tiiviste	Tätning	Gasket
	14	420867430	1	Imusarja	Insugsrör	Intake manifold
	15	420945752	4	Tiivisterengas	Fjäderbricka	Spring washer
	16	420940616	2	Ruuvi	Skruv	Screw
	17	420850190	1	Tiivisterengas	Tätningarring	Gasket ring
	18	420867442	1	Imusarjan kansi	Lock	Cover
	19	420841311	2	Ruuvi	Skruv	Screw
	20	420945751	2	Jousialuslevy	Fjäderbricka	Spring washer
	21	420240036	2	Ruuvi	Skruv	Screw
	22	420860060	1	Kumi	Gummi	Rubber
	23	420867481	1	Välikumi	Mellangummi	Rubber socket
	24	420951510	2	Klemmari	Klemmar	Clamp
	25	420994232	1	Tiivistesarja	Tätningssset	Gasket set
	26	420823814	2	Sylinteriputki	Sylinder hylsa	Spare cylinder sleeve
	27	420297431	x	Loctite	Loctite	Loctite



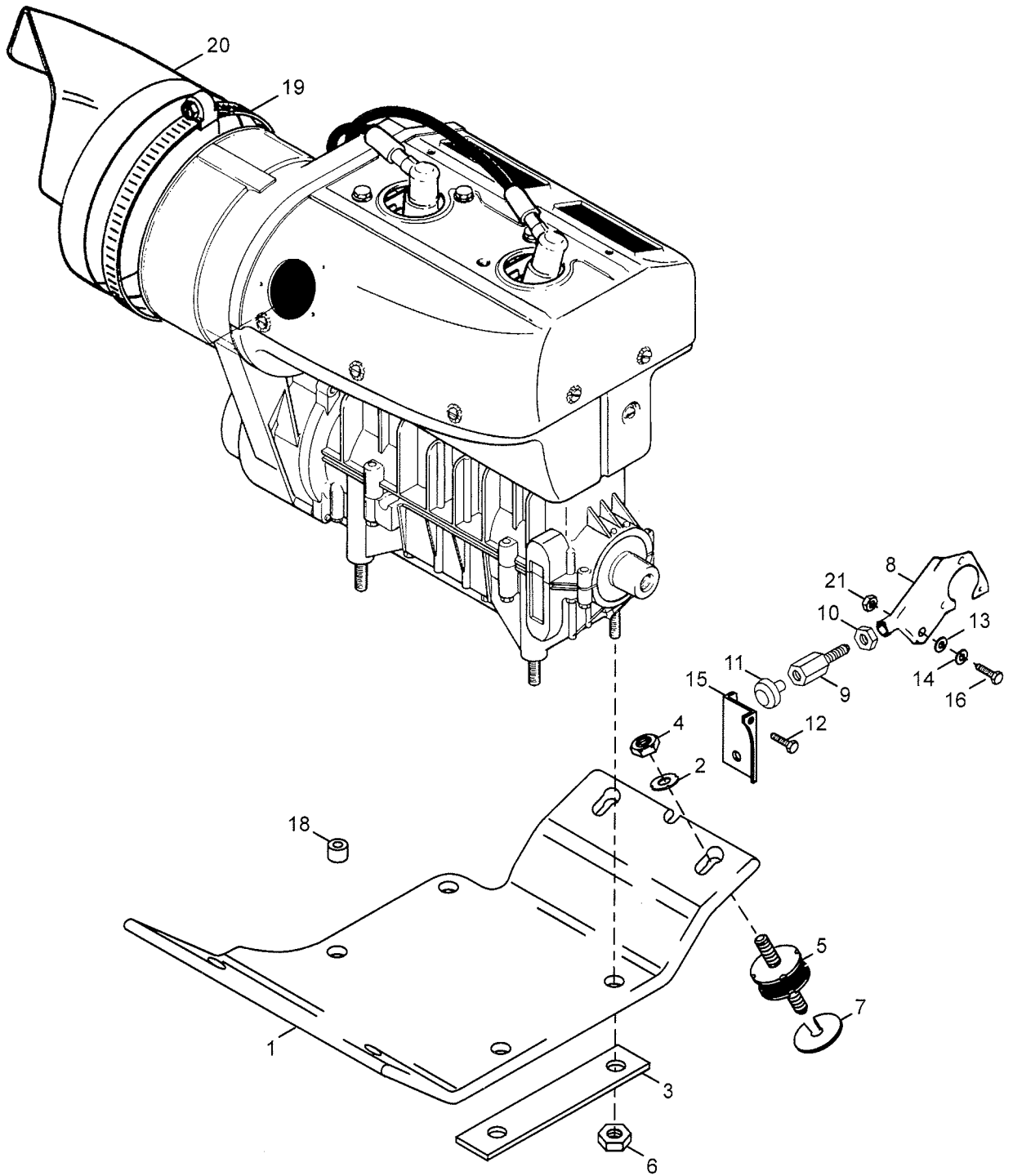
	Viite	Tilausnumero	Sport XR	Nimike	Benämning	Description
	Ref.	Reservdelsnr.				
	Ref.	Part Number				
	1	420850105	2	Alapään tiiviste 0,4	Cyl.fotpackn. 0.4	Gasket, cyl.bottom 0.4
N	2	420923400	1	Sylinteri, var.puoli	Cylinder,var.sida	Cylinder,var.side
N	3	420923405	1	Sylinteri, magn.puoli	Cylinder,magnet.sida	Cylinder,magn.side
	4	420931380	2	Kannentiiviste	Topplockspackning	Gasket, cylinder head
	5	420823823	2	Sylinterikansi	Topplock	Cylinder head
	6	420250311	8	Aluslevy	Bricka	Washer
	7	420242206	5	Mutteri, 22 Nm	Mutter, 22 Nm	Nut, 22 Nm
	8	420242660	3	Mutteri	Mutter	Nut
N	9	420850114	4	Tiiviste	Packning	Gasket
	10	420879459	1	Y-haara	Grenrör	Branch-Y
	11	420945752	4	Jousialuslevy	Fjäderbricka	Spring washer
	12	420840991	4	Kuusiokoloruuvi	Insexskruv	Screw
	13	420831866	4	Tiiviste	Tätning	Gasket
	14	420867408	2	Imusarja	Insugsrör	Intake manifold
	15	420945752	4	Jousialuslevy	Fjäderbricka	Spring washer
	16	420841591	4	Ruuvi	Skruv	Screw
	17	420860060	1	Kumi	Gummi	Rubber
	18	420867481	1	Välikumi	Mellangummi	Rubber socket
	19	420951510	2	Klemmari	Klemmar	Clamp
	20	420994232	1	Tiivistesarja	Tätningssset	Gasket set
	21	420823814	2	Sylinteriputki	Sylinder hylsa	Spare cylinder sleeve
	22	420297431	x	Loctite	Loctite	Loctite



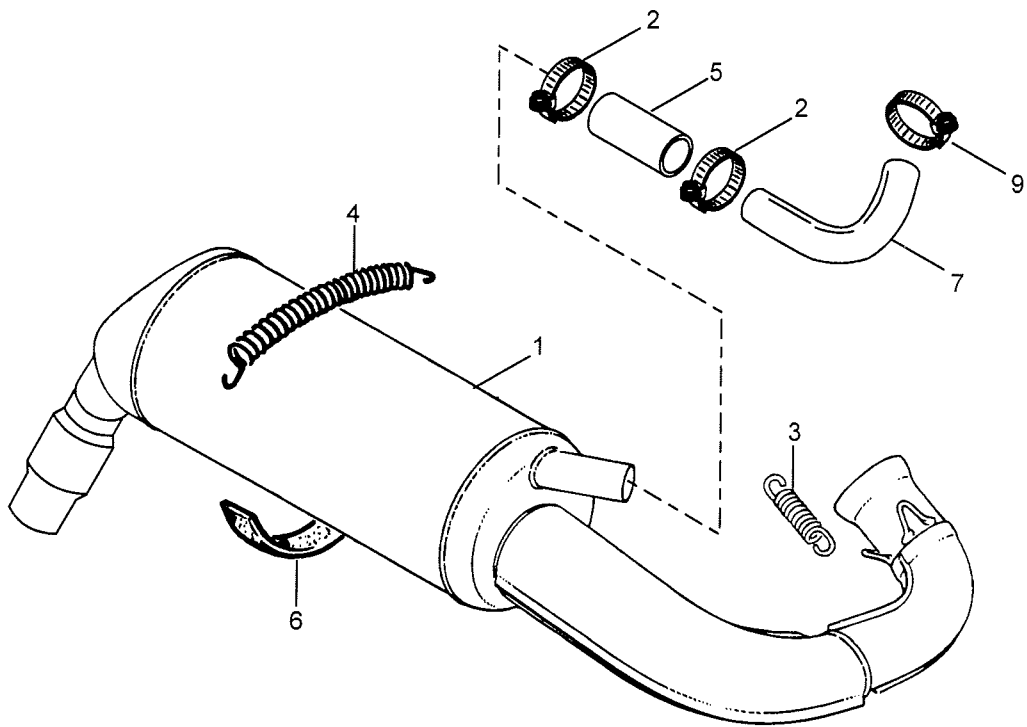
Viite Ref. Ref.	Tilausnumero Reservdelsnr Part Number	Light Touring Sport XR	Nimike	Benämning	Description
1...5	420886255	1	Magneetto 12 V 240W	Magnet 12V 240W	Magneto 12V 240W
1	420996820	1	Vauhtipyörä	Svånghjul	Fly wheel
2...5	420886605	1	Ankkurilevy, täyd.	Ankarplatta, kompl.	Armature plate assy
3	420965450	1	Ankkurilevy	Ankarplatta	Armature plate
4	420945750	5	Jousialuslevy	Fjäderbricka	Spring washer
5	420940880	3	Kuusiokolor. M5x30	Insexskruv M5x30	Allen screw M5x30
6	420927571	2	Aluslevy	Bricka	Washer
7	420840515	2	Ruuvi M5x18	Skruv M5x18	Screw M5x18
8	420965762	1	Anturi	Givare	Sensor
9	420827800	2	Aluslevy A5,5	Bricka A5,5	Washer A5,5
10	420941925	2	Ruuvi M5x16	Skruv M5x16	Screw M5x16
11	420980485	1	Hihnapyörä	Remskiva	V-belt pulley
12	420852412	1	Käynnistinkupppi	Startkåpa	Starting pulley
13	420845310	1	Jousialuslevy	Fjäderbricka	Lock washer
14	420841520	1	Kuusiokoloruuvi	Sexkantskruv	Allen screw
15...19	420965756	1	Sytytysyksikkö	Tätningsbox	Electronic box assy
16	420960550	2	Suojahattu	Skydd	Protection cap
17	420965528	2	Kaapeli L=640 mm	Lednings L=640 mm	Ignition cable L=640 mm
18	420830962	1	Suojaletku	Skyddslang	Protection hose
19	420866708	2	Tulpan yhdistin	Plugg kopplingsdetalj	Spark plug connector
N 20	414961100	2	Sytytystulppa	Tändstift	Spark plug
21	420897330	x	Litium-rasva, 250 g	Lithium-fett, 250 g	Lithium grease, 250 g
22	420899785	x	Loctite 221 viol.	Loctite 221 viol.	Loctite 221 viol.



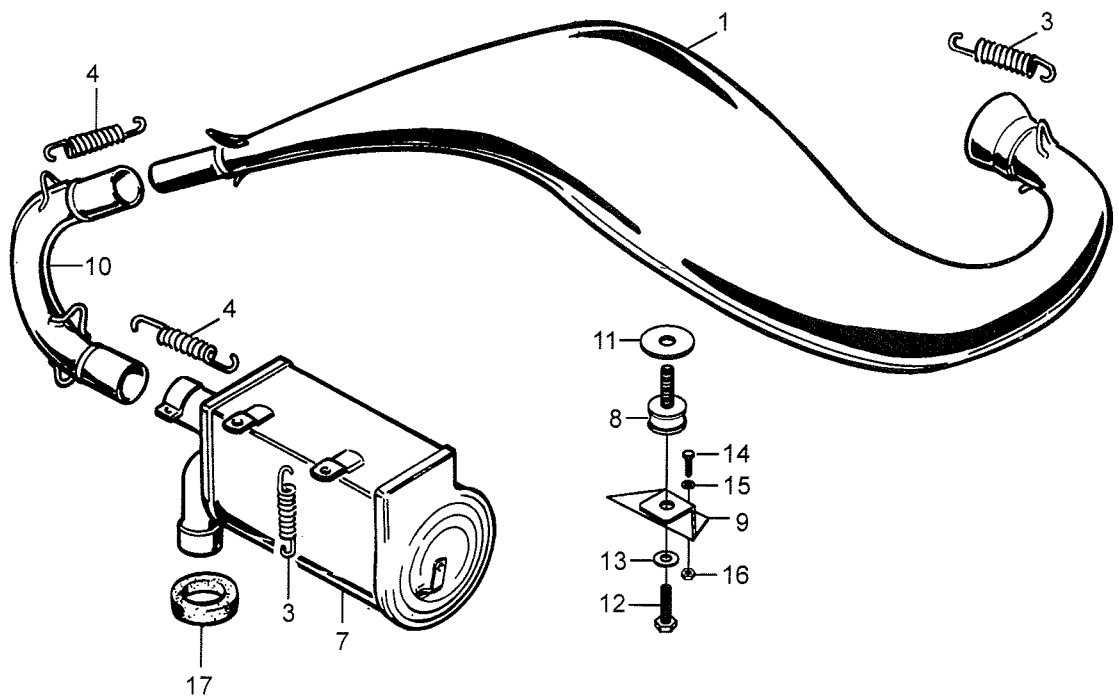
Viite Ref. Ref.	Tilausnumero Reservdelsnr Part Number	Light Touring Sport XR	Nimike	Benämning	Description
1	420996939	1	Käynnistin	Startapparat	Starter
2	420945751	4	Lukkolevy	Låsbricka	Locking plate
3	420240911	4	Ruuvi	Skruv	Screw
4	420910068	1	Käynnistinkotelo	Starthus	Starter housing
5	420939115	1	Jousipaketti	Fjäderkasett	Spring cassette
6	420852283	1	Narupyörä	Linskiva	Line disc
7	420852097	1	Käynnistinnaru	Startsnöre	Start.line
8	420852070	1	Kiila	Kil	Key
9	420852290	1	Laukaisin	Medbringare	Release device
10	420852300	1	Käynnistinkäpälä	Startspärr	Pawl lock
11	420845300	1	Lukituslevy	Låsbricka	Locking plate
12	420938985	1	Laukaisujousi	Spärrfjäder	Spring
13	420945770	1	Seegerengas	Segerring	Circlip
14	420297433	x	Molykote GN 100 g	Molykote GN 100 g	Molykote GN 100 g
15	420897061	x	Silicon-comb. rasva	Silicon-comboudn fett	Silicon-comboudn grease
N 16	572084400	1	Kahva	Handtag	Handle



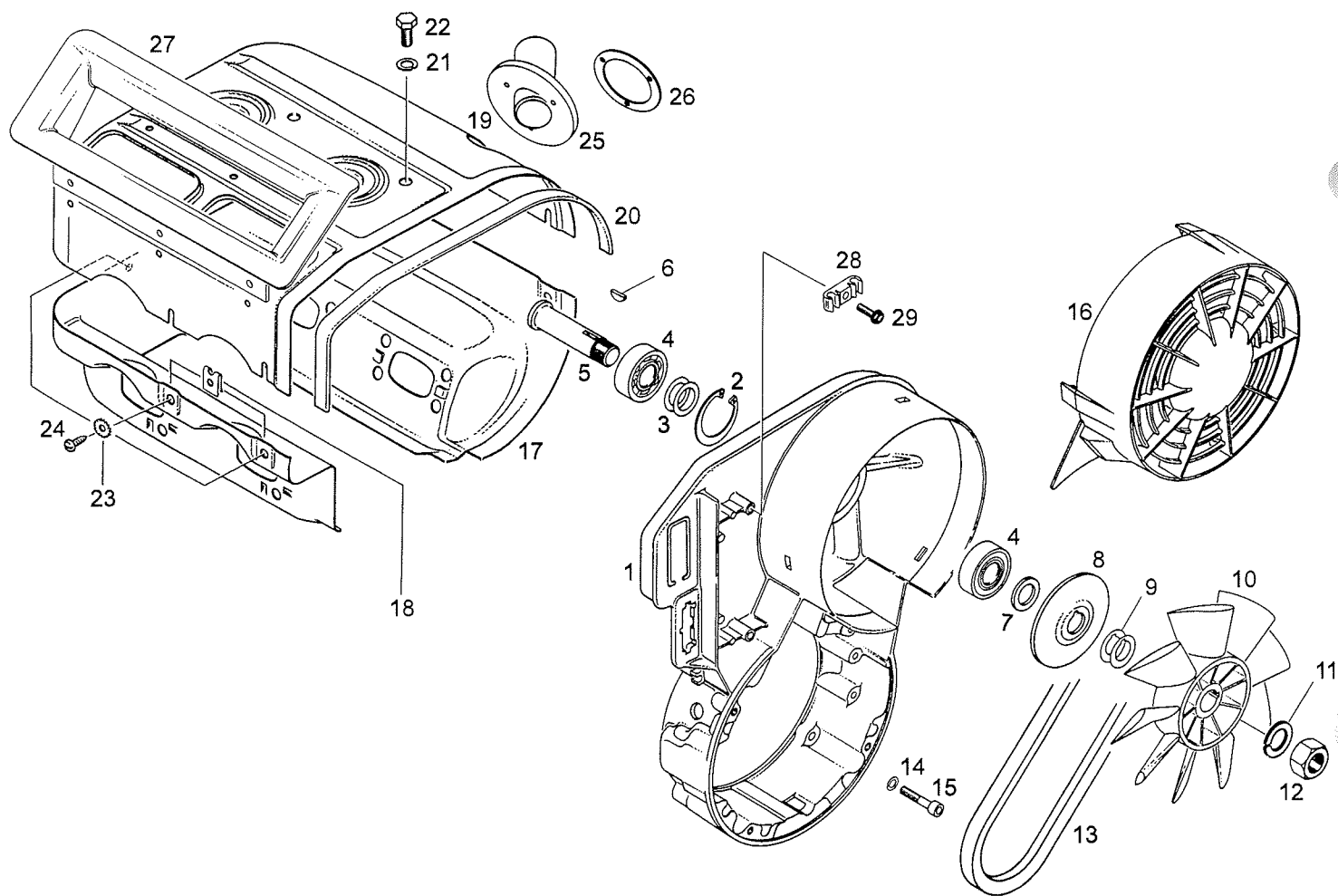
	Viite	Tilausnumero	Light	Sport	Nimike	Benämning	Description
	Ref.	Reservdelsnr	Touring	XR			
	Ref.	Part Number					
	1	538303	1	1	Moottoripeti	Motorbädd	Engine mount. plate
N	2	512056700	4	4	Lukkolevy	Låsbricka	Lock washer
	3	542026	1	1	Lukkolevy	Låsbricka	Lock washer
	4	33012	4	4	Lukitusmutteri	Låsmutter	Lock nut
	5	570127700	4	4	Kumipuskuri	Gummidämpare	Rubber damper
	6	33004	2	2	Mutteri	Mutter	Nut
	7	546221	x	x	Säätölevy 1 mm	Justerbricka 1mm	Adjusting plate 1 mm
	7	543303	x	x	Säätölevy 2 mm	Justerbricka 2 mm	Adjusting plate 2 mm
N	8	5341161	1	1	Moottorintuki hits.	Motorbädd	Engine Support weld.
N	9	517244200	1	1	Kiristinruuvi	Skruv	Screw
N	10	33063	1	1	Kuusiomutteri	Mutter	Hex. Nut
N	11	570025100	1	1	Kumityyny	Gummidyna	Rod retainer
N	12	40029	1	1	Ruuvi	Skruv	Screw
N	13	20009	1	1	Aluslevy	Bricka	Washer
N	14	20052	1	1	Jousialuslevy	Fjäder bricka	Spring Washer
N	15	5341164	1	1	Puskulevy 377S	Stopp plåt	Stopper plate
N	16	40035	1	1	Ruuvi	Skruv	Screw
	18	548491	4	4	Korokeholkki	Hylsa	Sleeve
N	19	572058400	-	1	Ilmanohjain	Deflektor	Air deflector
N	20	408803600	-	1	Klemmari	Klämmare	Clamping ring



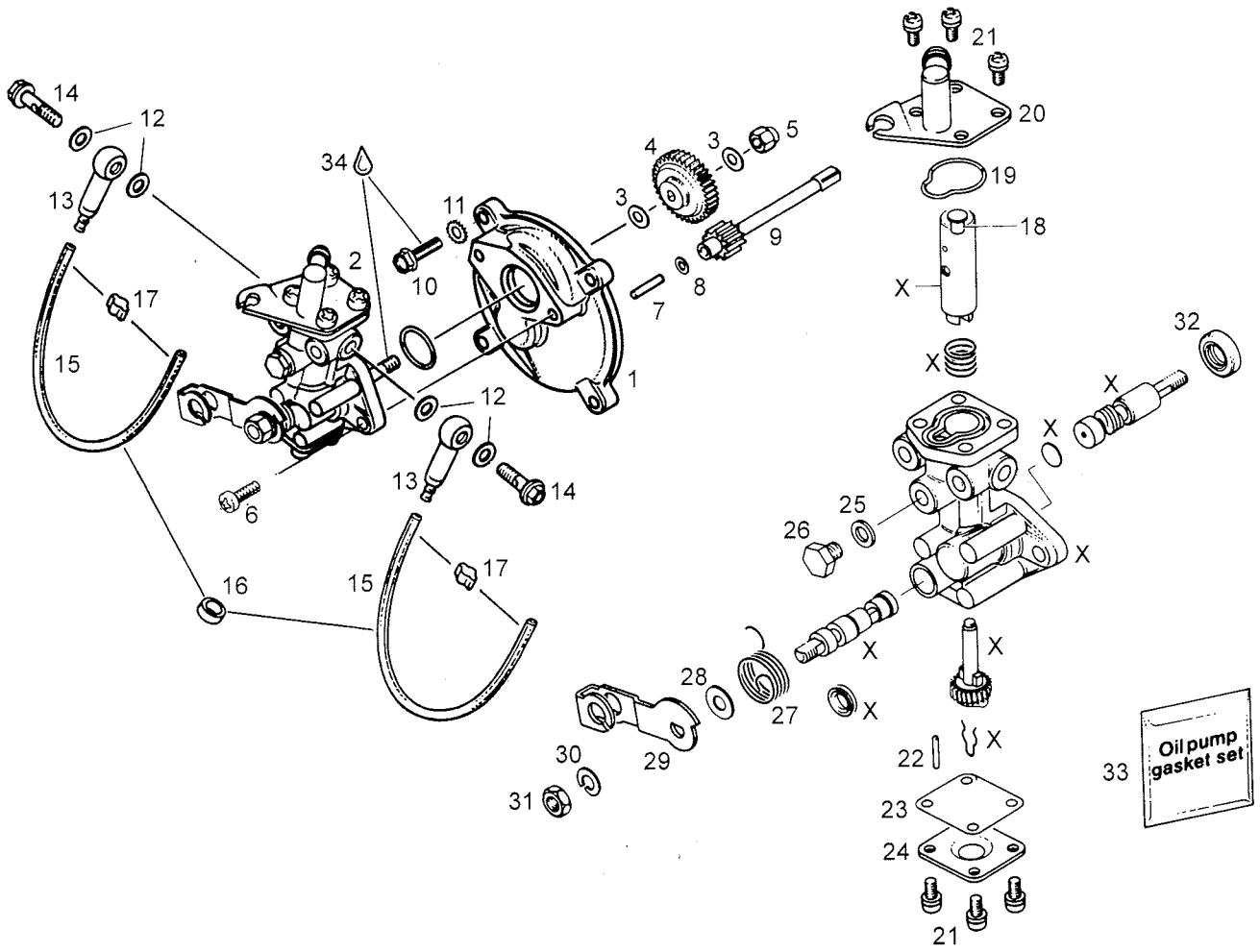
	Viite Ref.	Tilausnumero Reservdelsnr Part Number	Light Touring	Nimitys	Benämning	Description
N	1	539361	1	Äänenvaimennin	Ljuddämpare	Muffler
N	2	27003	3	Klemmari	Klämmer	Clamp
	3	420938795	3	Jousi	Fjäder	Spring
N	4	543225	2	Jousi	Fjäder	Spring
	5	542854X	1	Letku	Slang	Hose
	6	543329	1	Aluskumi	Gummiunderlägg	Rubber
N	7	538525	1	Puhallusputki	Blästerrör	Elbow



	Viite Ref. Ref.	Tilausnumero Reservdelsnr Part Number	Sport XR	Nimitys	Benämning	Description
N	1	5141404	1	Äänenvaimennin	Ljuddämpare	Muffler
	3	420938795	4	Jousi	Fjäder	Spring
	4	414851600	2	Jousi	Fjäder	Spring
	7	514038600	1	Jälkivaimennin	Efterljuddämpare	After Muffler
	8	28245	1	Tärinänvaimennin	Vibration dämpare	Vibration absorber
	9	5341406	1	Pakoputken kannatin	Avgasrö stöd	Tune Pipe Support
	10	5341367	1	Välikäyrä	Mellan rör	Tail Pipe
N	11	543547	1	Aluslevy	Bricka	Washer
N	12	40116	1	Ruuvi	Skruv	Screw
N	13	20014	1	Jousialuslevy	Fjäderbricka	Spring Washer
N	14	40035	1	Ruuvi	Skruv	Screw
N	15	20004	2	Aluslevy	Bricka	Washer
N	16	33011	2	Lukitusmutteri	Mutter	Nut
N	17	570039000	1	Pakoputken läpivienti	Genom föring	Exhaust Washer

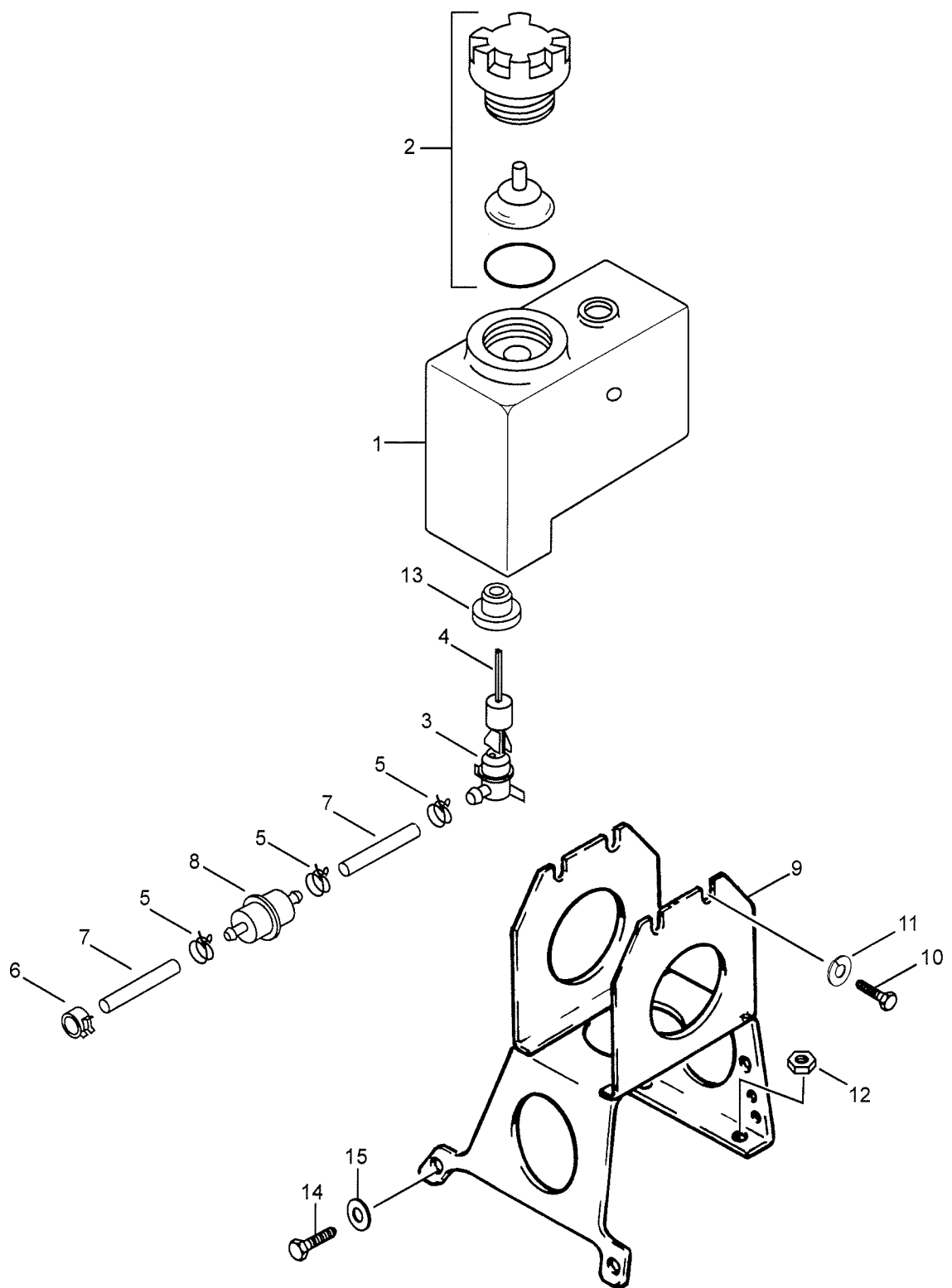


Viite	Tilausnumero	Light	Sport	Nimike	Benämning	Description
Ref.	Reservdelsnr	Touring	XR			
Ref.	Part Number					
1	420912996	1	1	Tuuletinkotelo	Fläktkåpa	Fan housing
2	420945880	1	1	Varmistinrengas	Låsring	Locking ring
3	420244585	2	2	Välilevy	Shim	Shim
4	420832160	2	2	Laakeri	Lager	Bearing
5	420937940	1	1	Akseli	Axel	Shaft
6	420246015	1	1	Killa	Kil	Key
7	420827650	1	1	Tiiviste	Tätning	Gasket
8	420980495	1	1	Pyöräpuolisko	Remskiva	Belt disk
9	420827080	4	4	Säätölevy	Justerbricka	Adj.washer
9	420827082	1	1	Säätölevy	Justerbricka	Adj.washer
9	420827080	x	x	Säätölevy 0.5	Justerbricka 0.5	Adj.washer 0.5
9	420827082	x	x	Säätölevy 0.2	Justerbricka 0.2	Adj.washer 0.2
10	420866295	1	1	Tuuletin	Fläkt	Fan
11	420945756	1	1	Jousialuslevy	Fjäderbricka	Spring washer
12	420942285	1	1	Mutteri	Mutter	Nut
13	414630700	1	1	Kiilahihna	Kilrem	V-belt
14	420945751	4	4	Jousialuslevy	Fjäderbricka	Spring washer
15	420840880	4	4	Kuusiokoloruuvi	Insexskruv	Screw
16	420975740	1	1	Ritilä	Nät	Grate
17	420910054	1	1	Alavaippa	Nedre kåpa	Lower case
18	420842390	6	6	Mutteri	Mutter	Nut
19	420912024	1	1	Ylävaippa	Övre kåpa	Cylinder Cowl
20	420960962	1	1	U-prof.kumi 380 mm	U-prof.gummi 380 mm	U-prof.rubber 380 mm
21	20014	4	4	Jousialuslevy	Fjäderbricka	Spring washer
22	40035	4	4	Ruuvi M8x16	Skruv M8x16	Screw M8x16
N 23	420926180	7	7	Aluslevy	Bricka	Washer
24	420841495	7	7	Peltiruuvi	Plåtskruv	Screw
25	420860120	1	-	Kumilaippa	Gummifläns	Force flow connector
26	420827750	1	1	Painerengas	Tryckring	Connector ring
27	420860085	1	1	Suojus	Skydd	Cowling seal
28	420860940	1	1	Kaapelin pidin	Kapel hollare	Wire clamp
29	420941250	1	1	Ruuvi	Skruv	Screw

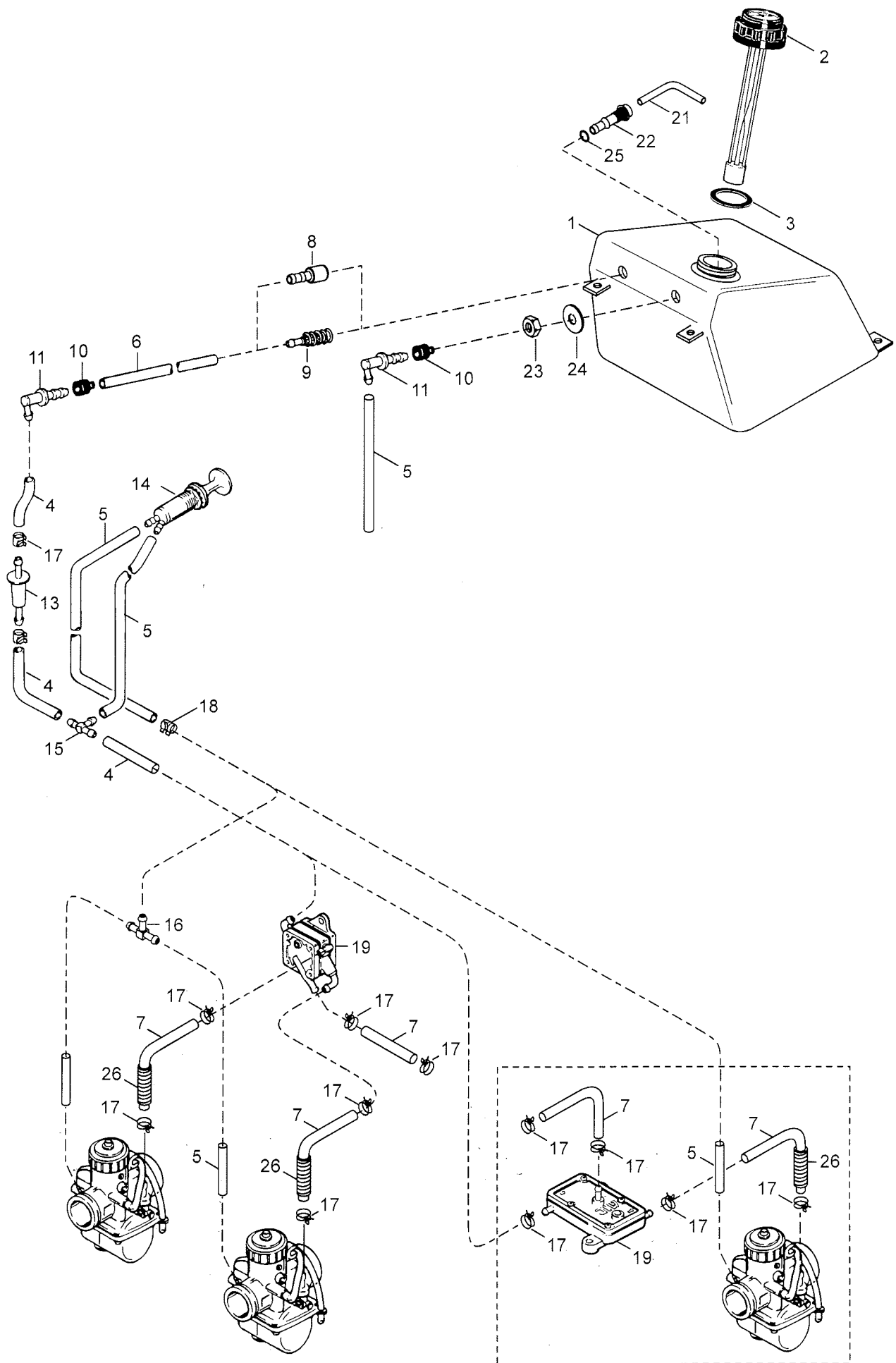


Viite Ref. Ref.	Tilausnumero Reservdelsnr. Part Number	Light Touring Sport XR	Nimike	Benämning	Description
1	420910160	1	Asennuslaippa	Monteringsfläns	Mounting flange
2	420886094	1	Öljypumppu, täyd.	Oljepump, kompl.	Oil pump, assy
3	420927945	2	Aluslevy	Bricka	Washer
4	420935930	1	Hammasratas Z-27	Drev Z-27	Gear, Z-27
5	420842040	1	Lukkomutteri, M6	Låsmutter, M6	Lock nut, M6
6	420841970	2	Ruuvi	Skruv	Screw
7	420832260	1	Tappi	Tapp	Pin
8	420244073	1	Aluslevy 4,3	Bricka	Washer
9	420935970	1	Hammasratas Z-9	Drev Z-9	Gear Z-9
N 10	420941925	4	Ruuvi, M5x16	Skruv, M5x16	Screw M5x16
N 11	420945530	4	Aluslevy	Bricka	Washer
12	420227500	4	Tiivisterengas	Tätningssring	Gasket ring
13	420956010	2	Liitin, täyd.	Adapter, kompl.	Chock valve assy
14	420241830	2	Banjo-ruuvi	Banjo skruv	Banjo bolt
N 15	420860912	2	Öljyletku, 300 mm	Oljeslang, 300 mm	Oil line, 300 mm
16	420960700	1	Kumirengas	Gummiring	Rubber ring
17	420853840	4	Klemmari, 3-5 mm	Klammer, 3-5 mm	Clamp, 3-5 mm
18	420256085	1	Pidin	Hållare	Retainer
19	420230475	1	O-rengas	O-ring	O-ring
20	420956029	1	Levy,täyd.	Platta, kompl.	Plate, assy
21	420241975	8	Ruuvi, M4x8	Skruv, M4x8	Screw, M4x8
22	420929900	1	Tappi	Tapp	Pin
23	420850200	1	Tiiviste	Packning	Gasket
24	420256075	1	Alakansi	Nedre lock	Cover, lower
25	420227505	1	Tiivisterengas	Bricka	Gasket ring
26	420841580	1	Ruuvi, M6x8	Skruv, M6x8	Screw, M6x8
27	420838020	1	Kierrejousi	Spiralfjäder	Spiral spring
28	420227660	1	Aluslevy	Bricka	Washer
29	420848254	1	Käyttövipu	Viparm	Control lever
30	420945751	1	Jousialuslevy A6	Fjäderbricka	Lock washer
N 31	420242623	1	Mutteri, M6	Mutter, M6	Nut, M6
* 32		1	Stefa	Packbox	Oil seal
N 33	420995046	1	Tiivistesarja	Tätningssats	Gasket set
34	420899785	x	Loctite 221, violet	Loctite 221, violet	Loctite 221, violet

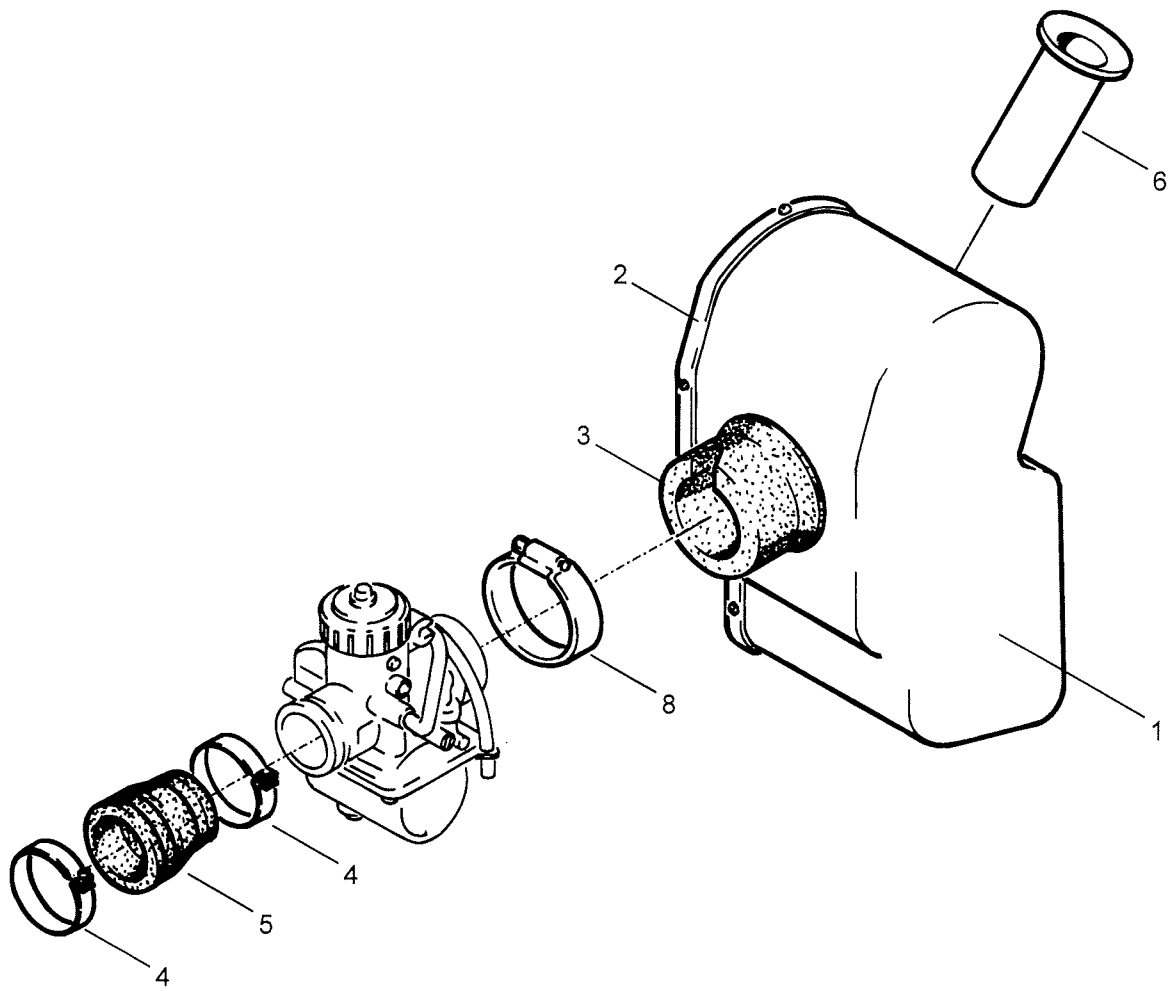
* Stefa 9,5x16x4 ei saatavana.
Stefa 9,5x16x4 ej tillgänglig.
Oil seal 9,5x16x4 no longer available.



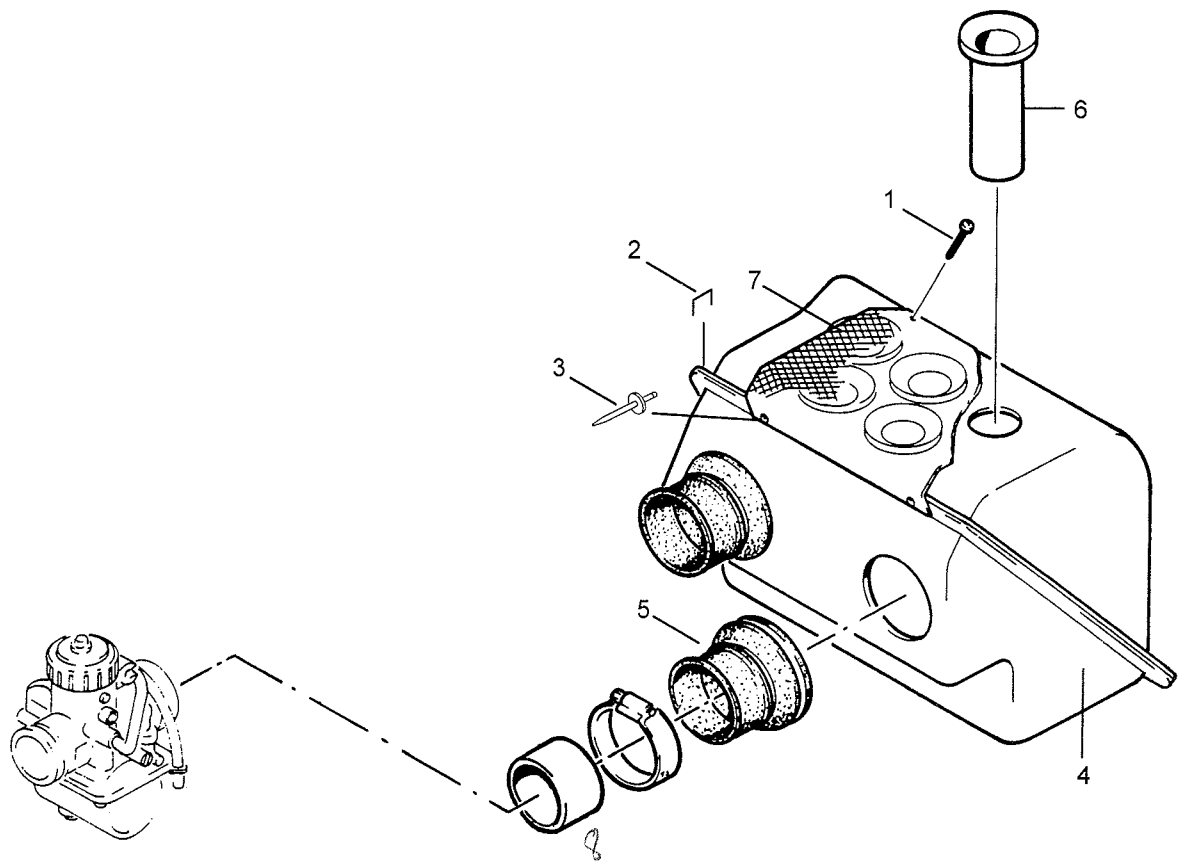
Viite Ref. Ref.	Tilausnumero Reservdelsnr Part Number	Light Touring Sport XR	Nimike	Benämning	Description
1	571002500	1	Öljysäiliö, 2,5 l	Oljetank, 2,5 l	Oil tank, 2,5 l
2	580578100	1	Korkki	Lock	Cap
3	414681800	1	Öljyp. sensori	Nivåvaktare	Oil level sensor
4	414681900	1	Koho sensorille	Kork för sensor	Float for sensor
5	414415200	3	Sinkilä	Klammer	Spring clip
6	414420700	1	Sinkilä	Klammer	Spring clip
7	39046	x	Letku, 11/8 m	Slang, 11/8 m	Hose, 11/8 m
8	414536500	1	Öljynsuodatin	Oljefilter	Oil filter
9	539084	1	Teline	Ställning	Support
10	40115	4	Ruuvi M6x12	Skruv M6x12	Screw M6x12
11	20052	4	Jousialuslevy	Fjäderbricka	Spring washer
12	33010	2	Mutteri M6	Mutter M6	Nut M6
13	570023000	1	Läpivienti	Genomföring	Grommet
14	40029	2	Ruuvi M6x16	Skruv M6x16	Screw M6x16
15	20052	2	Aluslevy	Bricka	Washer



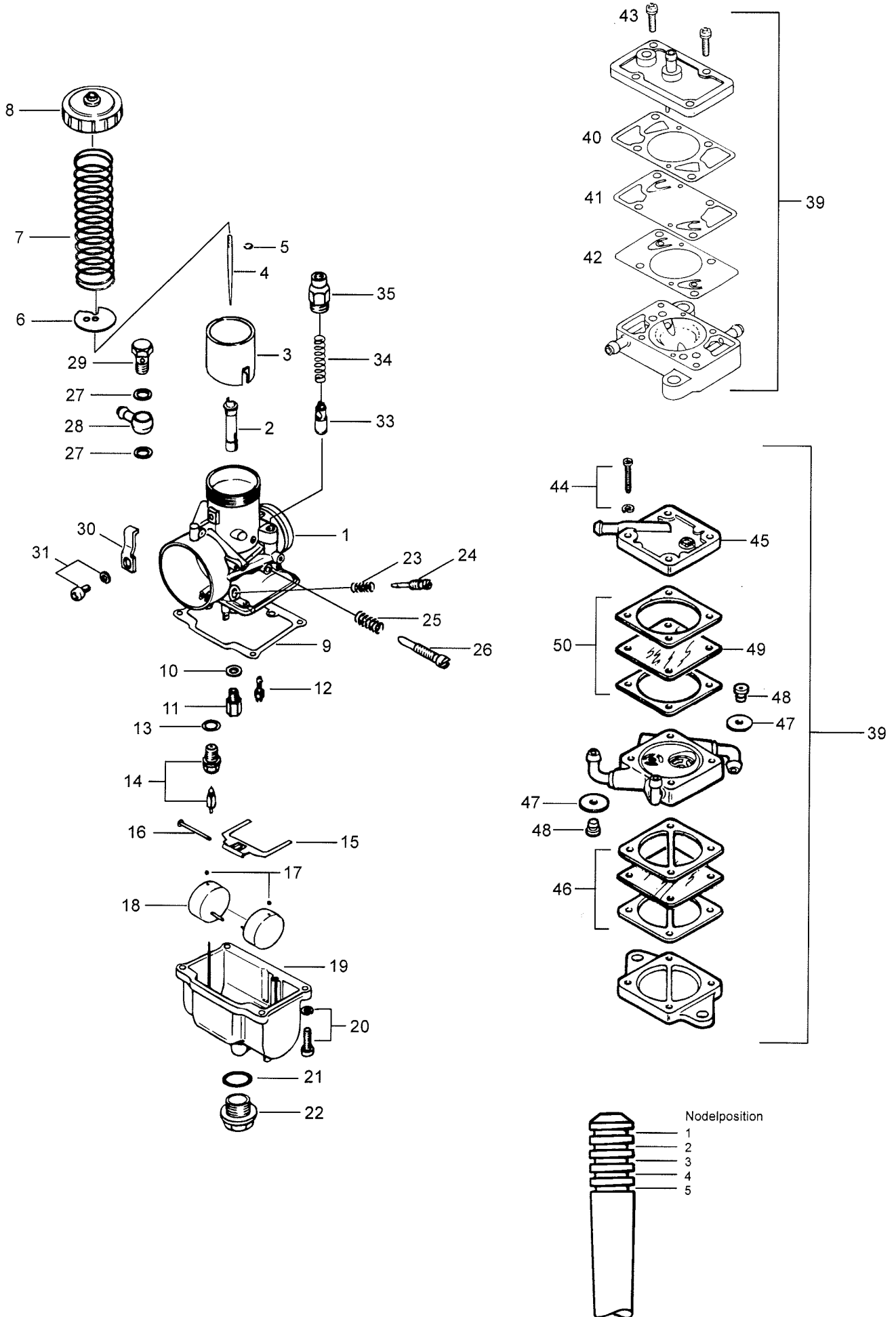
	Viite Ref.	Tilausnumero Reservdelsnr Part Number	Light Touring	Sport XR	Nimike	Benämning	Description
	1	513979	1	1	Polttoainetankki, 27l	Bränsletank, 27l	Fuel tank, 27l
	2	533815	1	1	Korkki	Tanklock	Cap
	3	544297	1	1	Tiiviste	Packning	Gasket
	4	39004	3	3	Pa-letku 5/8	Bränsleslang	Fuel hose
	5	39035	x	x	Primerletku	Primerslang	Primer hose
	6	39030	x	x	Imuletku 8/5	Insugsslang	Intake hose
N	7	39038	x	x	Pa-letku	Bränsleslang	Fuel hose
N	8	542743	1	-	Paino	Vikt	Intake adaptor
	9	414865700	-	1	Suodatin tankkiin	Filter för bränsletank	Filter for fuel tank
	10	28037	2	2	Tiiviste	Tätning	Gasket
	11	533606	2	2	Liitin, pa	Adapter, bränsle	Angle nipple, fuel
	12	533535	1	1	Liitin, ilmal.	Adapter, ventil.	Angle nipple, ventil.
	13	21065	1	1	Polttoainesuodatin	Bränsle filter	Fuel filter
	14	414479200	1	1	Primer	Primer	Primer
	15	21067	2	2	T-haara	T-stycke	T-joint
	16	5493416	1	1	T-haara, primer	T-stycke, primer	T-joint, primer
N	17	27086	8	8	Klemmari, pa-letku	Klammer, brän.slang	Clamp, fuel hose
N	18	414420700	2	2	Klemmari, primer	Klammer, primer	Clamp, primer
N	19	403800800	1	-	Pa-pumppu	Bränslepump	Fuel pump
	19	403801000	-	1	Pa-pumppu	Bränslepump	Fuel pump
	21	549240	1	1	Ilmausputki	Rör	Pipe
	22	549239	1	1	Ilmaushana	Kran	Cock
	23	3310934L	1	1	Mutteri M10L	Mutter M10L	Nut M10L
	24	20011	1	1	Korialuslevy A10,5	Bricka A10,5	Washer A10,5
	25	48226	1	1	O-rengas 10x2.5	O-ring 10x2.5	O-seal 10x2.5
	26	28012	1	2	Suojaspiraali	Skydd spiral slang	Spiral tube
					Polttoainetankin sisälle	Inne i bränsletank	Into the fuel tank
		28037	1	1	Läpivientikumi	Tätningsgummi	Rubber
		533606	1	1	Kulmaliitin	Vinkelanslutning	Angular joint



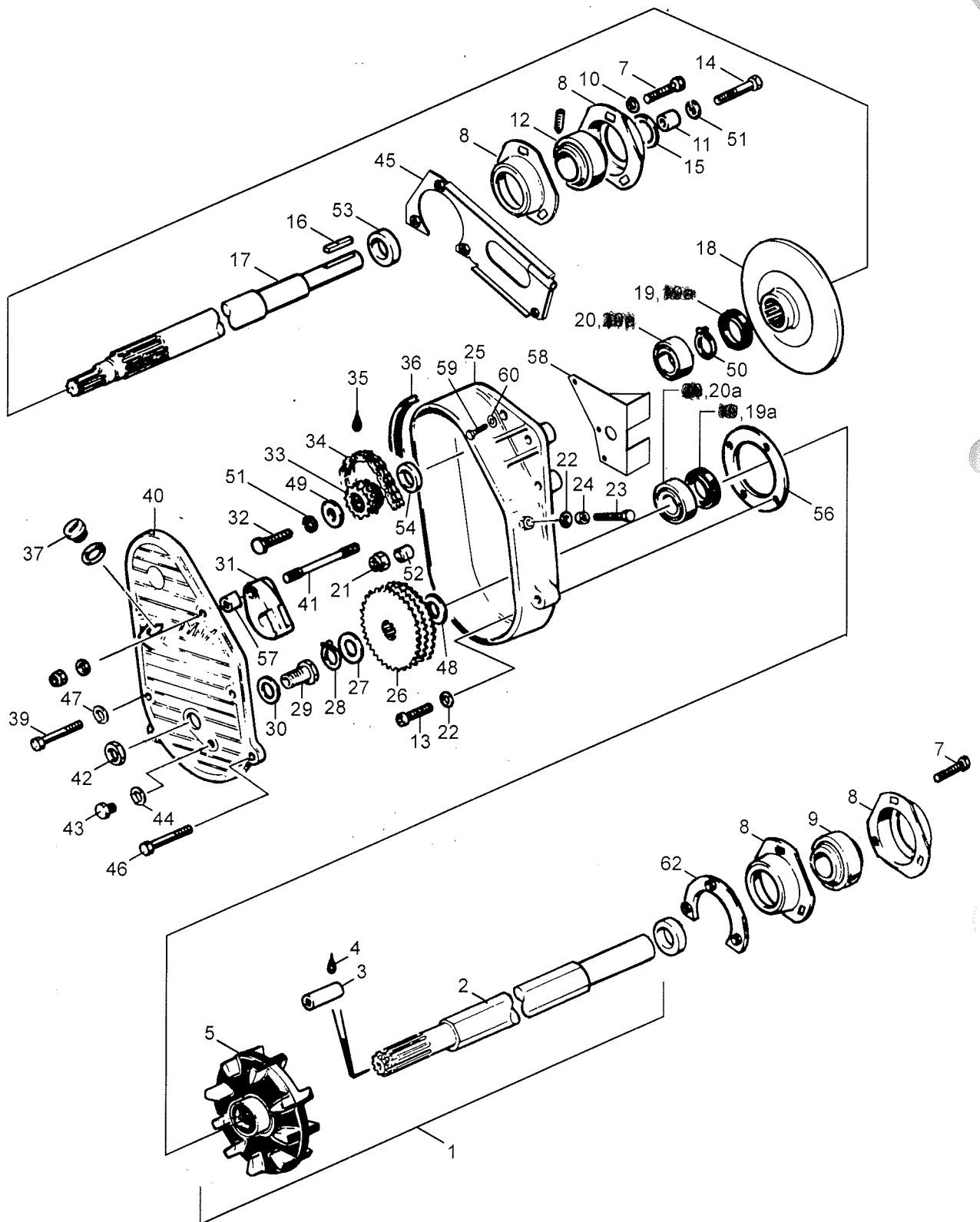
Viite Ref. Ref.	Tilausnumero Reservdelsnr Part Number	Light Touring	Nimike	Benämning	Description
1	513953	1	Imuäänenvaimennin	Insugsljuddämpare	Air silencer
2	514335	1	Kansi	Lock	Cover
3	533310	1	Kiinnityskumi	Fästgummi	Fastening rubber
4	420951510	2	Kiristin	Klammer	Clamp
5	570038900	1	Välikappale	Mellanrör	Middle pipe
6	543022	2	Imuputki	Insugsrör	Pipe
8	27018	1	Kiristin	Klammer	Clamp



Viite Ref. Ref.	Tilausnumero Reservdelsnr Part Number	Sport XR	Nimike	Benämning	Description
1	40177	2	Peltiruuvi	Skruv	Screw-sh.
2	364450	20	Hakasniitti	Nit	Rivet
3	36071	2	Niitti	Nit	Rivet
4	516905	1	Imuvaimennin	Insugsljuddämpare	Air silencer
5	281343	2	Välíkumi	Mellan gummi	Intake adaptor
6	543022	8	Imuputki	Insugsrör	Pipe
7	526994	1	Lumiverkko	Snönätet	Snow Guard
8	547986	X	Korishin		



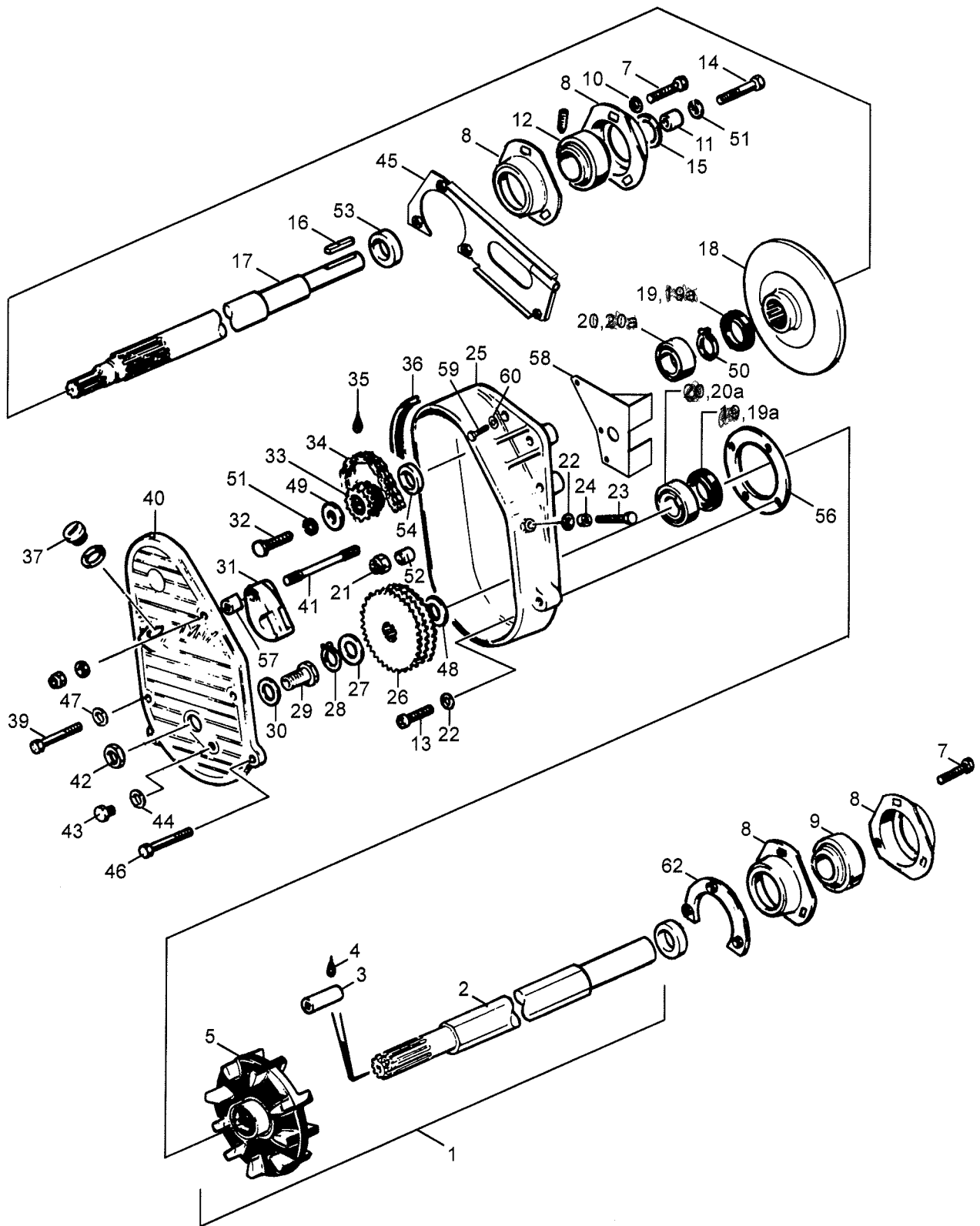
Viite Ref.	Tilausnumero Reservdelsnr Part Number	Light Touring	Sport XR	Nimike	Benämning	Description
1...38	420996165 19021 19003	1	2	VM30 } kaasutin VM32 } Kaasutin VM 32	Förgasare VM 32	Carburetor VM 32
2	420963952	1	1	Seosputki	Blandmunstycke	Mixture pipe
3	420963932	1	1	Luisti	Trottel, 3.0	Slide
4	420963928	1	1	Neula 6EJ01	Nål 6EJ01	Needle 6EJ01
5	420845230	1	1	Lukkolevy	Låsbricka	Locking plate
6	420963940	1	1	Pidätinlevy	Stoppbricka	Stop washer
7	420938930	1	1	Jousi	Fjäder	Spring
8	420963870	1	1	Kansi	Lock	Cover
9	420831890	1	1	Tiiviste	Packning	Gasket
10	420827660	1	1	Aluslevy	Bricka	Washer
11	420963974	1	1	Pääsuutin 240	Huvudmunstycke 240	Main jet 240
12	420963821	1	1	Tyhjäkäyntisuutin 30	Tomgångsmunst. 30	Idle jet 30
13	420831900	1	1	Tiiviste	Tätning	Gasket
14	420963840	1	1	Neulaventtiili 1.5	Nålventil 1.5	Needle valve 1.5
15	420963830	1	1	Uimurivipu	Flottörm	Float arm
16	420929770	1	1	Tappi	Tapp	Pin
17	420960990	1	1	Pidätintulppa	Stopplugg	Stop plug
18	420963900	2	2	Uimuri	Flottör	Float
20	420841460	2	2	Ruuvi+aluslevy	Skruv+bricka	Screw+washer
21	420850210	4	4	O-rengas	O-ring	O-ring
22	420963965	1	1	Ruuvi	Skruv	Screw
23	420938950	1	1	Jousi	Fjäder	Spring
24	420963860	1	1	Ilmaruuvi	Luftskruv	Air screw
25	420938940	1	1	Jousi	Fjäder	Spring
26	420963850	1	1	Tyhjäkäyntiruuvi	Tomgångsskruv	Idling screw
27	420930560	1	1	Tiivisterengas	Tätningsring	Gasket ring
28	420963890	2	2	Liitin	Anslutning	Adapter
29	420963960	1	1	Ruuvi	Skruv	Screw
30	420845220	1	1	Varmistin	Låsbricka	Circlip
31	420841450	1	1	Ruuvi+aluslevy	Skruv+bricka	Screw+washer
33	420963790	1	1	Rikastinmäntä	Chokekolv	Choke piston
34	420938920	1	1	Jousi	Fjäder	Spring
35	420963810	1	1	Peitemutteri	Täckmutter	Nut
N 39	403800800	1	-	Polttoainepumppu	Bränslepump	Fuel pump
39	403801000	-	1	Polttoainepumppu	Bränslepump	Fuel pump
40	420831935	1	-	Tiiviste	Packning	Gasket
41	420861137	1	-	Pumppukalvo	Pumpmembran	Pump diaphragm
42	420861135	1	-	Kalvo	Membran	Diaphragm
43	420841460	1	-	Ruuvi + aluslevy	Skruv + bricka	Screw + washer
N 44	404131600	-	4	Ruuvi	Skruv	Screw
N 45	404903000	-	1	Pumpun runko, puolikas	Pump chassie, halva	Pump body, half
N 46	404902300	-	2	Tiiviste	Förtätning	Gasket
N 47	404902100	-	2	Tiivisterengas	Förtätning ring	Grommet
N 48	404900300	-	2	Venttiili	Ventil	Valve
N 49	404902200	-	2	Kalvo	Film	Diaphragm
N 50	404902400	-	2	Tiiviste	Förtätning	Gasket



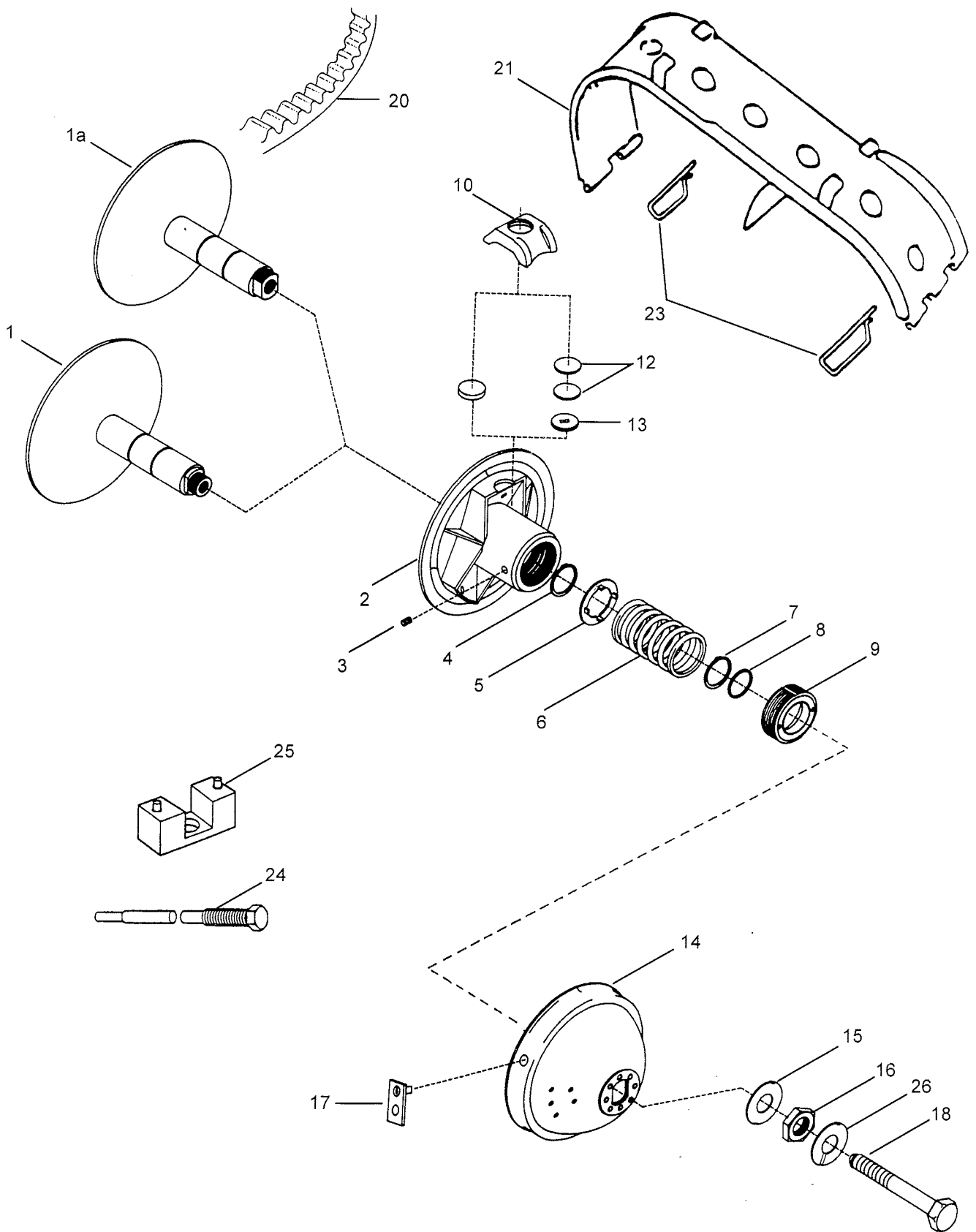
Viite Ref. Ref.	Tilausnumero Reservdelsnr Part Number	Light Touring	Sport XR	Nimike	Benämning	Description	
	1	538052	1	1	Vetoakseli	Drivaxel	Drive shaft
	2	526137	1	1	Akseli	Axel	Shaft
	3	542013	1	1	Liitosholkki	Hylsa	Sleeve
	4	420899785	x	x	Loctite	Loctite	Loctite
	5	(46025)414663900	2	2	Vetohammasp. Z=9	Drivkuggghjul Z=9	Drive gear Z=9
N	7	40316	6	6	Kuusioruuvi	Sexkantskruv	Hexagon screw
	8	534430	4	4	Laakeripesäpari	Lagerhuspar	Bearing housing set
	9	31UC205	1	1	Laakeri	Lager	Bearing
	10	20052	3	3	Jousialuslevy	Fjäderbricka	Spring washer
	11	546335	1	1	Jatke	Förlängning	Extension
	12	31B5-16	1	1	Laakeri	Lager	Bearing
	13	40289	5	5	Kuusiokoloruuv	Insexskruv	Screw
	14	40123	1	1	Ruuv	Skruv	Screw
	15	3125351	x	x	Säätölevy 1 mm	Shims 1 mm	Shim 1 mm
	16	418763	1	1	Kiila	Kil	Key
	17	526343	1	1	Variaattoriakseli	Variatoraxel	Shaft
N	18	507029100	1	1	Jarrulevy	Bromsskiva	Brake disc
	19	2652101	1	1	Stefa var. akseli	Packbox	Oil seal
	19a	3130627	1	1	Stefa vetoakseli	Packbox	Oil seal
	20	(6205 RS) 31205	1	1	Laakeri var. akseli	Lager	Bearing
	20a	(6206) 31206	1	1	Laakeri vetoakseli	Lager	Bearing
	21	33011	8	8	Lukitusmutteri	Låsmutter	Lock nut
	22	20042	6	6	Tiiviste	Tätning	Gasket
	23	40218	1	1	Säätöruuvi	Justeringskruv	Adjusting screw
	24	33003	1	1	Mutteri	Mutter	Nut
	25	526169	1	-	Ketjukotelo	Kedjehus	Chain housing
	25	516141	-	1	Ketjukotelo	Kedjehus	Chain housing
	26	537516	-	1	Ketjupyörä z=39	Kedjedrev z=39	Chain wheel z=39
	26	538053	1	-	Ketjupyörä z=37	Kedjedrev z=37	Chain wheel z=37
	27	3128401	1	1	Soviterengas, 1 mm	Distansring, 1 mm	Adjustment ring, 1 mm
	28	31001	1	1	Segerengas	Låsring	Circlip
	29	542530	1	1	Kierreholkki	Gänghylsa	Screw sleeve
	30	31020	1	1	FIBER-tiiviste	FIBER-tätning	FIBER-seal
	31	542441	1	1	Ketjunkiristin	Kedjesträckare	Chain tensioner
	32	40036	1	1	Ruuv	Skruv	Screw
	33	544701	-	1	Ketjupyörä z=18 /TS	Kedjedrev z=18	Chain wheel z=18
	33	544520	1	-	Ketjupyörä z=15	Kedjadrev z=15	Chain wheel z=15
	34	26015	1	-	Ketju, 62	Kedja, 62	Chain, 62
	34	26011	-	1	Ketju, 64 /TS	Kedja, 64	Chain, 64
	35	413803300	x	x	Hypoidi S 75W/90	Hypoidi S 75W/90	Hypoidi S 75W/90
	36	542378	1	1	Tiiviste	Packning	Gasket
	37	33024	1	1	Täyttötulppa 1/2"	Påfyllningsplugg 1/2"	Charging plug 1/2"
	39	40232	4	4	Ruuv	Skruv	Screw
	40	512399	1	1	Kansi	Lock	Cover

5494700

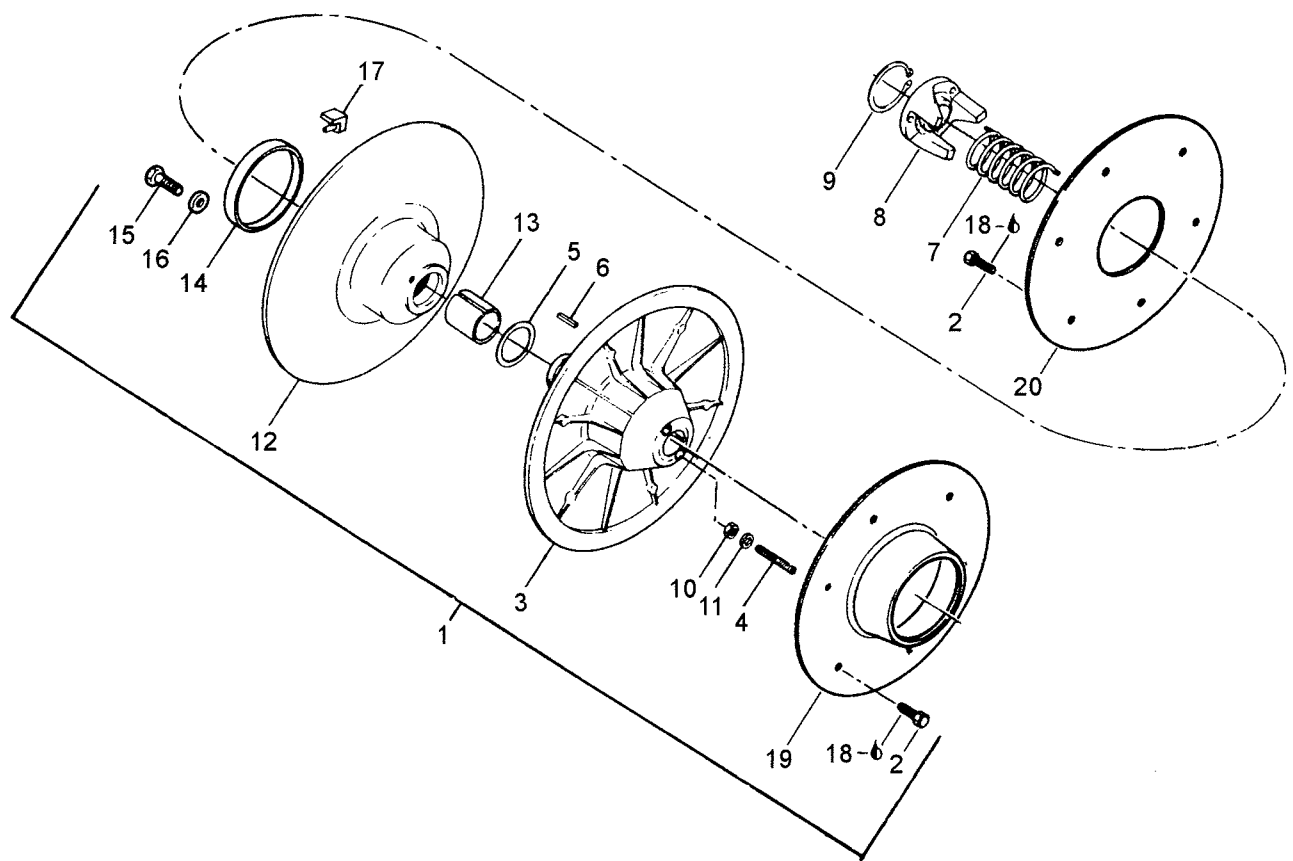
x Ketjupyörä z=17 /TS



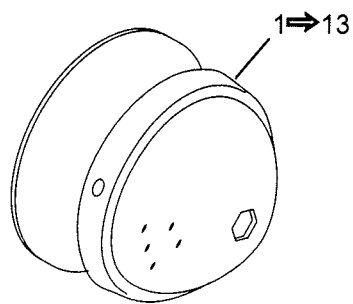
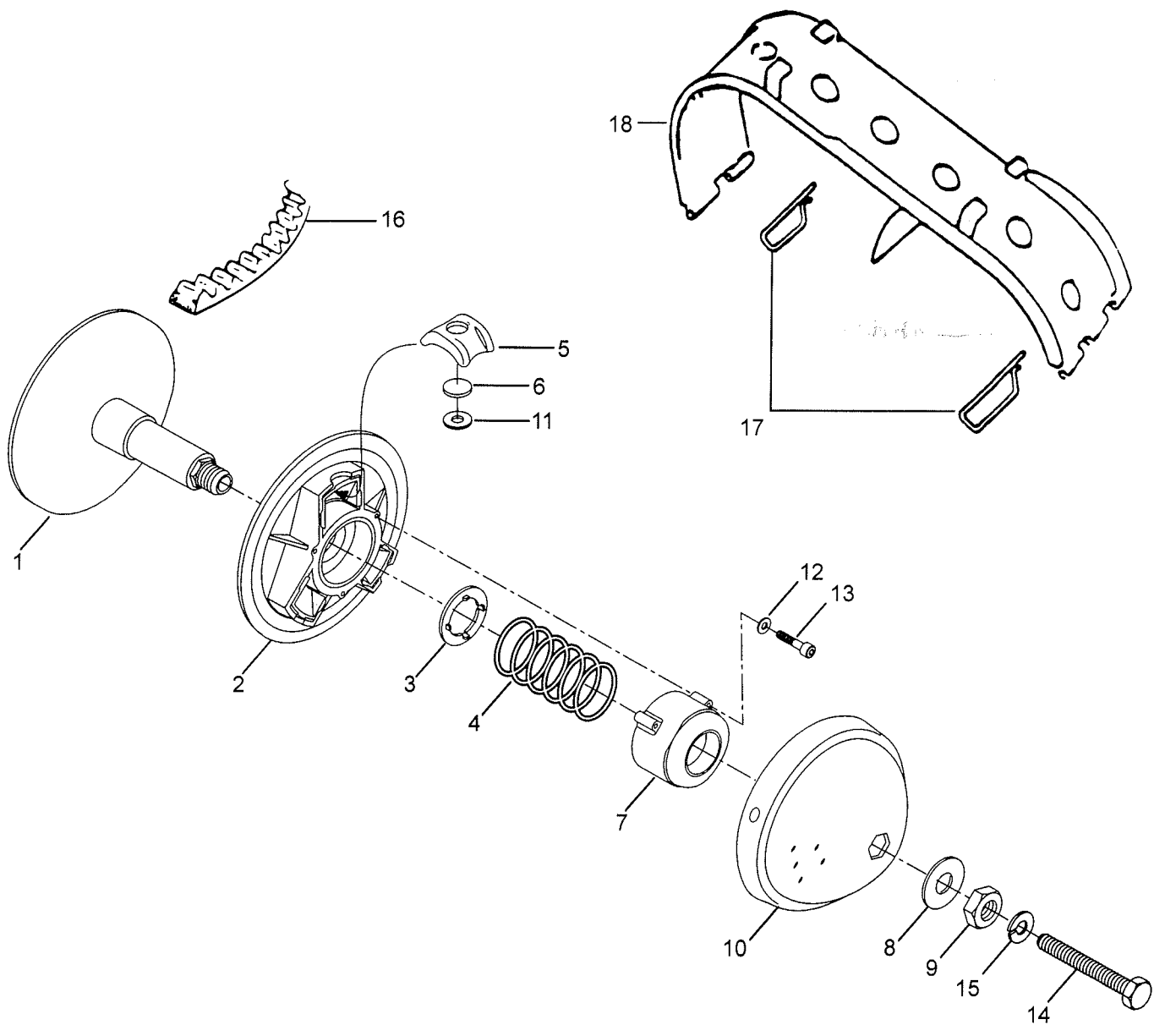
	Viite Ref.	Tilausnumero Reservdelsnr Part Number	Light Touring	Sport XR	Nimike	Benämning	Description
	41	40812	1	1	Vaarnanruuvi	Skruv	Screw
	42	542529	1	1	Mutteri	Mutter	Nut
	43	33025	1	1	Tarkistustulppa 1/4"	Nivåplugg 1/4"	Check plug 1/4"
	44	20042	1	1	Tiiviste	Tätning	Seal
N	45	5341161	1	1	Moottorintuki	Motor stöd	Engine support
	46	40193	2	2	Ruuvi	Skruv	Screw
	47	20041	6	6	Tiiviste	Tätning	Gasket
	49	20010	1	1	Korialuslevy 8.4	Bricka 8.4	Washer 8.4
	50	31002	1	1	Segerrengas	Låsring	Circlip
	51	20014	1	1	Jousialuslevy	Fjäderbricka	Spring washer
	52	543717	1	1	Holkki	Hylsa	Sleeve
	53	548001	2	2	Soviteholkki	Hylsa	Sleeve
	54	546643	1	1	Holkki 30/2.5-11	Hylsa 30/2.5-11	Sleeve 30/2.5-11
	57	543334	1	1	Holkki	Hylsa	Sleeve
N	58	536465	1	1	Jarrunpidin BBD	Broms hållare	Brake support
	59	40037	3	3	Ruuvi	Skruv	Screw
	60	20014	3	3	Jousialuslevy	Fjäderbricka	Spring washer
	62	546421	1	1	Vastarengas	Motring	Ring



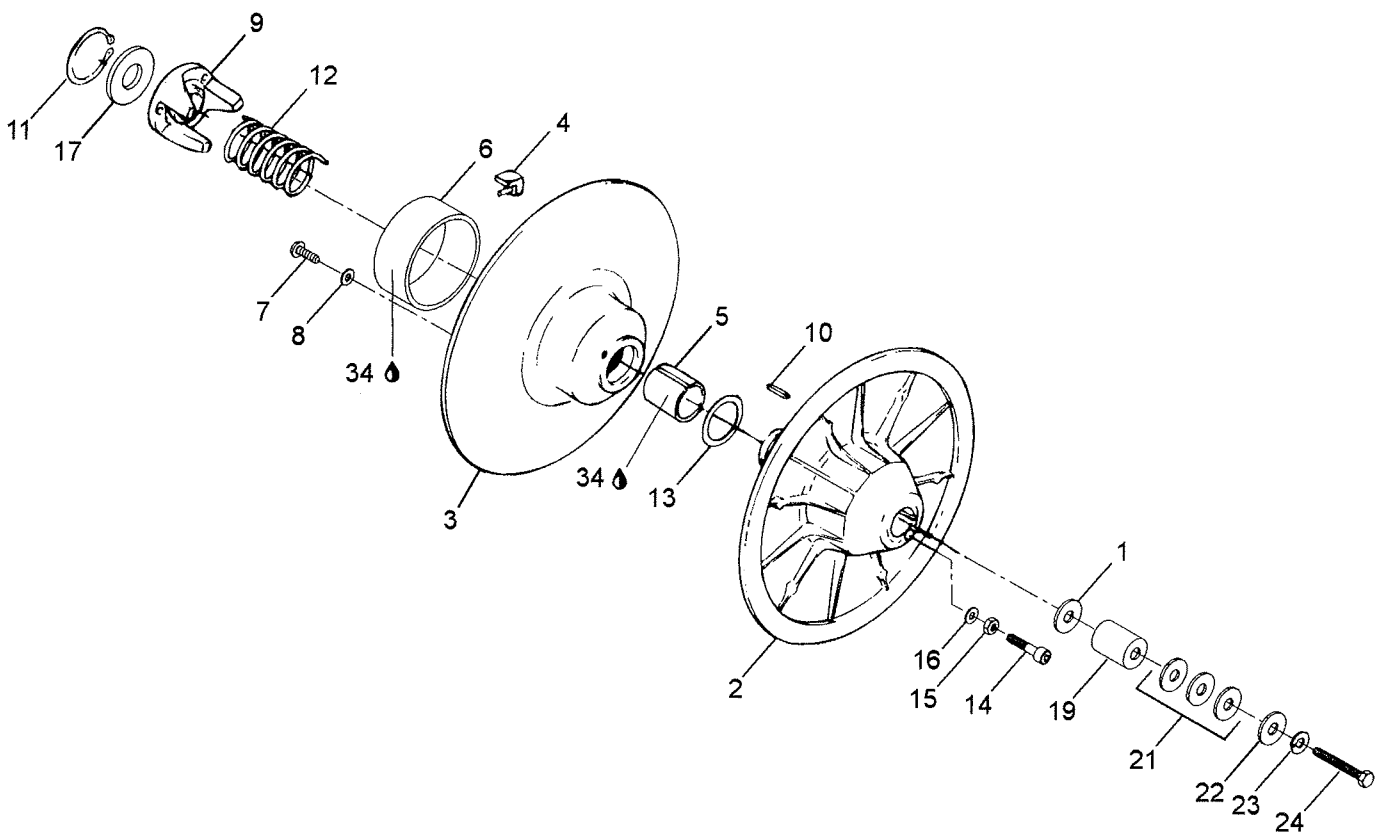
	Viite Ref. Ref.	Tilausnumero Reservdelsnr Part Number	Light Touring	Nimike	Benämning	Description
N		14215	1	I-variaattori	Motorvariator	Clutch
	1	1471937	1	Kiinteä lautanen	Fast skiva	Fixed half pulley
	1a	05812026	1	Kiinteä lautanen	Fast skiva	Fixed half pulley
	2	1471412	1	Liikkuva lautanen	Rörlig skiva	Sliding half pulley
	3	1471413	1	Lukitusruuvi	Låsskruv	Lock screw
	4	05812160	1	Lukkorengas	Låsring	Lock ring
	5	05812170	1	Jousen vaste	Fjäderanslag	Spring seat
	6	1471415	1	Jousi, vihreä	Fjäder, grön	Spring, green
	7	05012171	x	Säätölevy	Juster bricka	Adjusting washer
	8	1471420	x	Säätölevy	Juster bricka	Adjusting washer
	8	05812173	x	Säätölevy	Juster bricka	Adjusting washer
	9	05812215	1	Kierreholkki	Gånghylsa	Screw sleeve
	10	1471414	3	Liukukenkä	Glidsko	Slide shoe
	12	417114400	7	Paino	Vikt	Weight
	13	1471419	3	Kansi	Lock	Plastic cap
	14	05812225	1	Säätökuppi	Justering kopp	Domed cup
	15	05812250	1	Lukituslevy	Lås bricka	Lock washer
	16	05812260	1	Lukitusmutteri	Låsmutter	Locking nut
	17	05812275	1	Apukäynn. adapteri	Reservstart adapter	Emerg.starter adapter
	18	40800	1	Pultti, TRA-kytk.	Bult, TRA-kopl.	Retain. bolt
	20	MAX1108	1	Variaattorihihna	Variatorrem	Driven belt
	21	523135	1	Variaattorisuoja	Variatorskydd	Clutch cover
	23	543027X	2	Lukkotappi	Låstapp	Lock pin
	24	1471434	x	Ulosvetäjä	Avdragare	Puller
	25	529027300	x	Ulosvetäjä	Avdragare	Puller
	26	20024	1	Jousialuslevy	Fjäder bricka	Spring washer



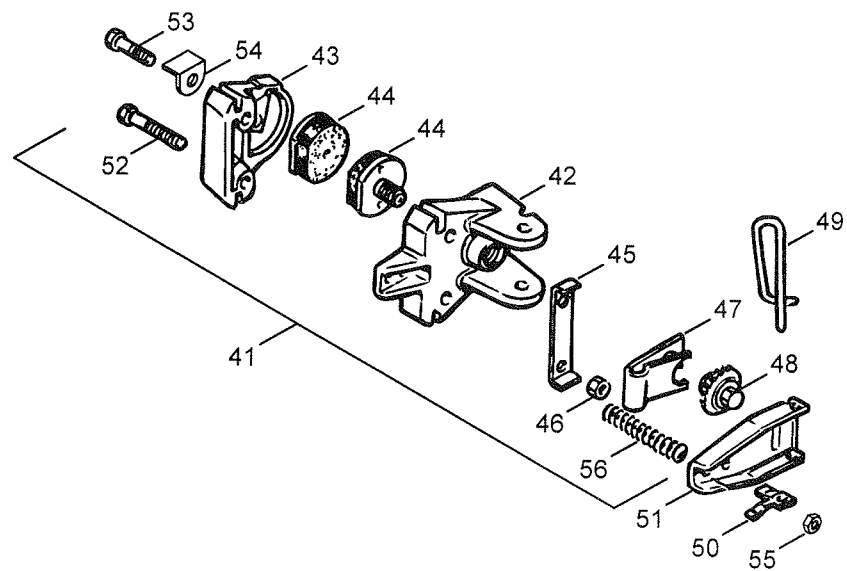
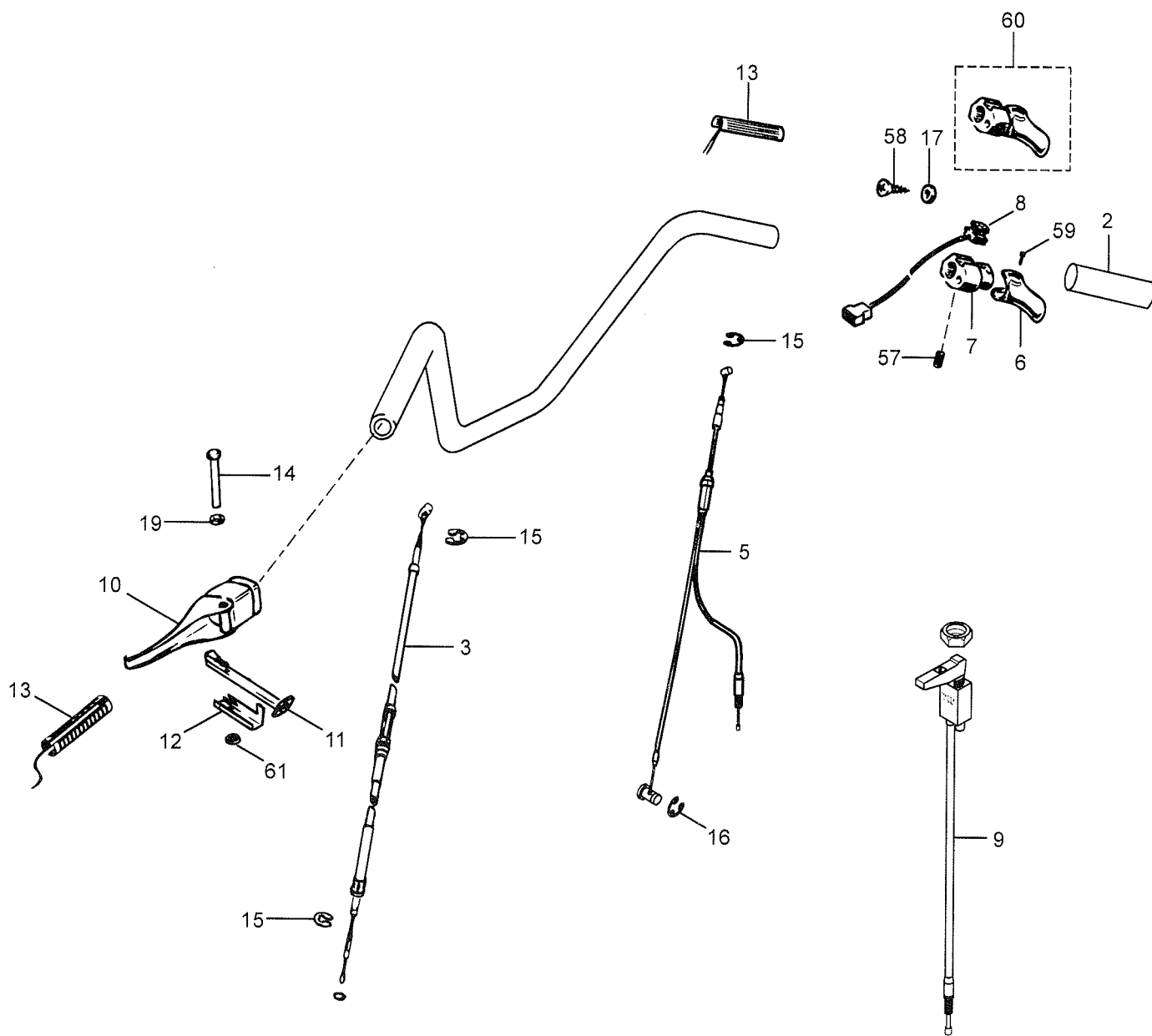
Viite	Tilausnumero	Light Touring	Nimike	Benämning	Description
Ref.	Reservdelsnr				
Ref.	Part Number				
1	14212 14068	1	II-variaattori	Sekundärvariator	Driven variator
2	732601067	12	Ruuvi	Skruv	Screw
3	504090200 504141600	1	Kiinteä lautanen	Fast skiva	Fixed pulley
4	223563085	2	Vaarnaruuvi M6x30	Pinskruv M6x30	Allen skruv M6x30
5	504059600	1	Painoaluslevy	Tryckbricka	Thrust washer
6	414673000	1	Kiila	Kil	Key
7	414558900	1	Jousi	Fjäder	Spring
415023100	504135500 14077	1	Momentinmuunnin 30	Momentförstärkare	Cam
9	371903100	1	Segerringas	Låsring	Circlip
10	33002	2	Mutteri M6	Mutter M6	Nut M6
11	20003	2	Aluslevy	Bricka	Washer
12	504087500 504141700	1	Liikkuva lautanen	Rörlig tallrik	Sliding pulley
13	504108900	1	Hela	Bussning	Bushing
14	414816200	1	Hela	Bussning	Bushing
15	309902700	3	Ruuvi	Skruv	Screw
16	399910000	3	Aluslevy	Bricka	Washer
17	414579300	3	Liukunasta	Glidknopp	Cam slider shoe
18	420899788	x	Loctite 5 g	Loctite 5 g	Loctite 5 g
19	504136700	1	Kuppi	Kopp	Cup
20	504142100	1	Rengaslevy	Hjulskiva	Plate



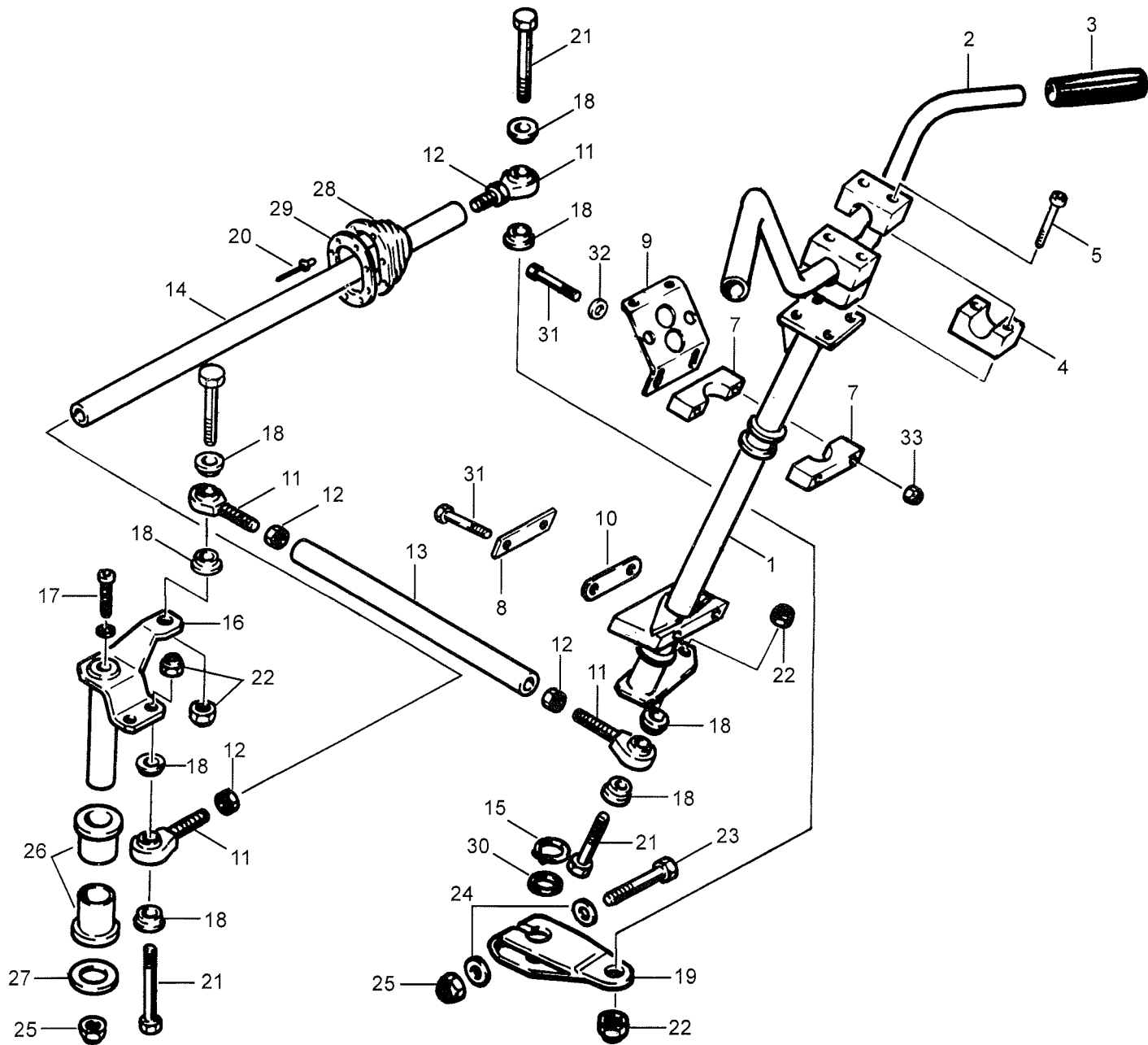
Viite	Tilausnumero	Sport XR	Nimike	Benämning	Description
Ref.	Reservdelsnr				
Ref.	Part Number				
N 1...13	14237		1 I-variaattori	Motorvariator	Drive pulley assy
1	417121200		1 Kiinteä lautanen	Fast skiva	Inner half
2	417121300		1 Liikkuva lautanen	Rörlig skiva	Outer half
3	417116200		1 Aluslevy	Bricka	Washer-guide
4	1471415		1 Jousi	Fjäder	Spring
5	417118100		3 Lukkorengas	Låsring	Lock ring
6	417114400 417104003		Säätöpaino	Vikt	Calibration weight
7	417121400		1 Jousen suoja	Fjäder skydd	Spring cover
8	417121600 417122400		1 Aluslevy	Bricka	Washer-retainer
9	417118300		1 Mutteri	Mutter	Nut
10	417121500 41714500		1 Tulppa	Plugg	Cap
11	417114500 41714500		3 Kotelo	Hus	Capsule
12	420245300		3 Aluslevy	Bricka	Washer
13	222964066		3 Ruuvi	Skruv	Allen screw
14	417003800		1 Ruuvi	Skruv	Screw
15	392002800		1 Lukkoaluslevy	Låsbricka	Lock washer
16	415060600 414635800		1 Variaattorin hihna	Variator rem	Drive belt
17	543027X		2 Lukkotappi	Låstapp	Lock pin
18	523135		1 Variaattorisuoja	Variatorskydd	Clutch cover
-	861757900		1 Korkean paikan -sarja (Ei kuvassa)	Hög nivå -sats (Ej i bilden)	High altitude kit (Not shown)



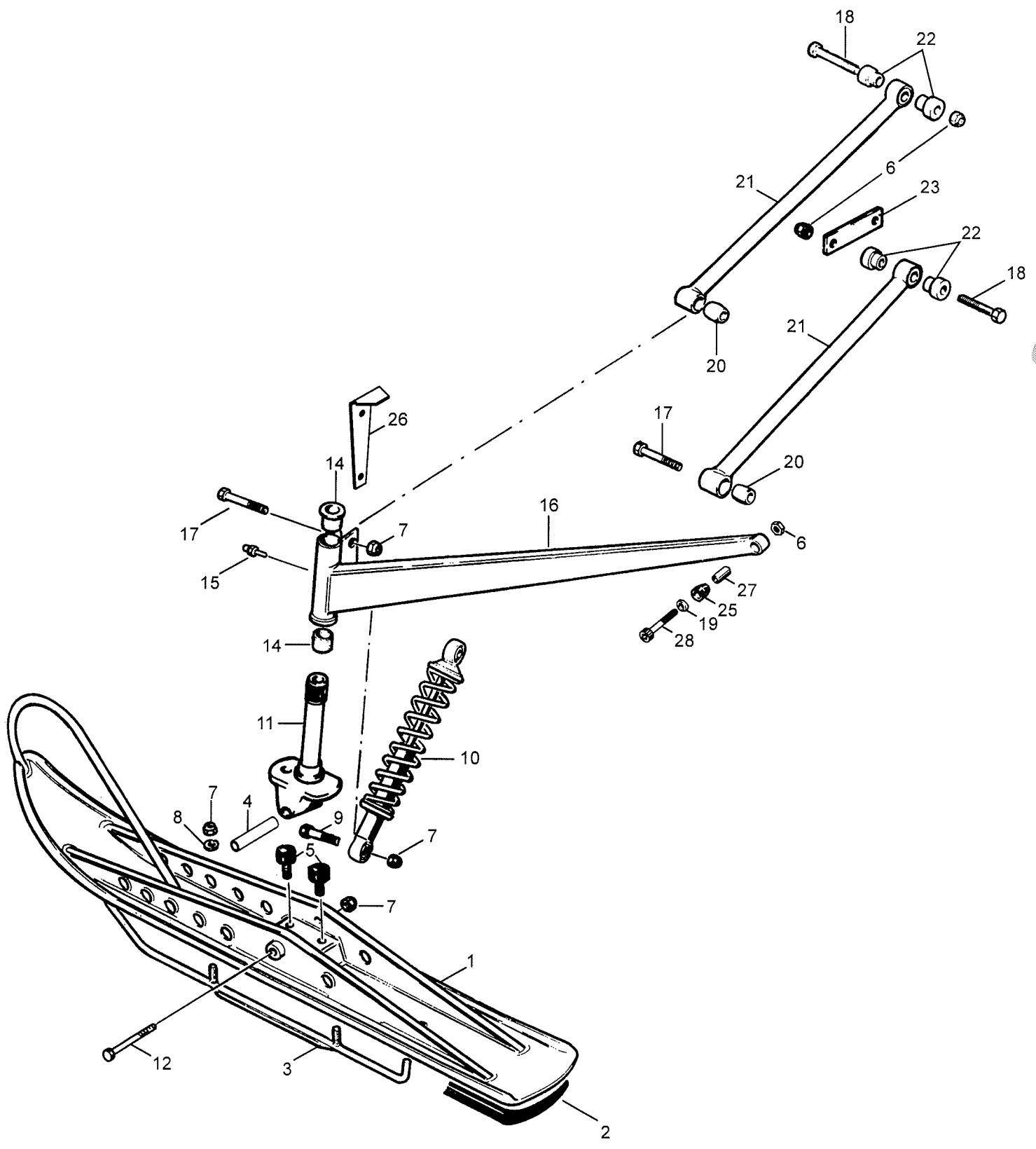
	Viite	Tilausnumero	Sport XR	Nimike	Benämning	Description	
	Ref.	Reservdelsnr					
	Ref.	Part Number					
N	-	14226	14052	1	II-variaattori	Sekundärvariator	Driven variator
	1	224081201		1	Aluslevy	Bricka	Washer
	2	504141600		1	Kiinteä lautanen	Fast skiva	Fixed pulley
	3...6	504143200		1	Liikkuva lautanen	Rörlig skiva	Sliding pulley assy
	4	414918000		3	Liukukenkä	Glidsko	Cam slider shoe
	5	415011200		1	Holkki	Hylsa	Bushing-Garlock
	6...8	860423000		1	Holkki kok.	Hylsa komp.	Bushing-Garlock assy
	7	732600022		3	Ruuvi	Skruv	Screw
	8	399910000		3	Aluslevy	Bricka	Flat washer
N	9	504096000		1	Kolmionokka (12054)	Kam	Cam 44 degr.
	10	414820800		1	Kiila	Kil	Key
	11	371903100		1	Aluslevy	Circlip	Snap ring
N	12	414505800		1	Jousi jousi	Fjäder	Release spring
	13	504141900		1	Hela	Bussning	Thrust washer
	14	223563065		3	Ruuvi	Skruv	Screw
	15	228061045		3	Mutteri	Mutter	Nut
	16	420245370		3	Aluslevy	Bricka	Washer
	17	504141800		1	Aluslevy	Bricka	Washer
	19	504058300		1	Kuppi	Kopp	Counter shaft extension
	21	504108200		3	Välilevy	Shim	Shim
	22	517078700		1	Aluslevy	Bricka	Washer
	23	224781140		1	Lukkoaluslevy	Låsbricka	Lock washer
	24	222086565		1	Ruuvi	Skruv	Screw
	34	413703100		x	Loctite 609	Loctite 609	Loctite 609



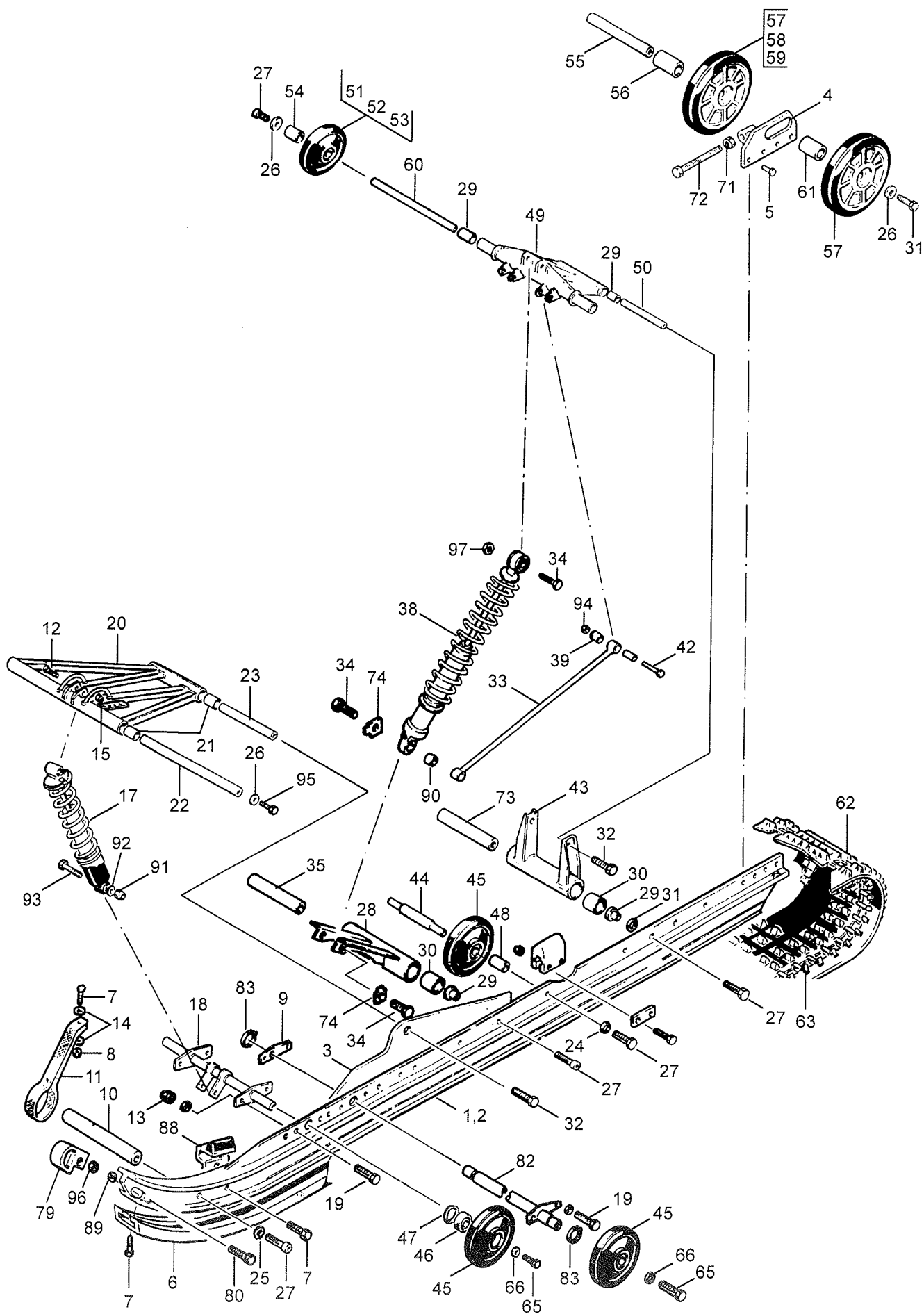
	Viite Ref.	Tilausnumero Reservdelsnr. PartNumber	Light Touring	Sport XR	Nimike	Benämning	Description
N	2	5340464	2	2	Käsikahva	Handtag	Grip
	3	535657	1	1	Jarruvaijeri, vas.	Bromsvaijer, vänster	Brake wire L.H.
	4	536649	1	1	Kiinnityslevy	Fästplatta	Fastening plate
	5	5341969	1	-	Kaasuvaijeri	Gasvaijer	Gas wire
	5	414883100	-	1	Kaasuvaijeri	Gasvaijer	Gas wire
	6	572054300	-	1	Kaasukahva (30 mm)	Gashandtag	Throttle handle
	7	572028600	-	1	Kaasuvivun runko	Ram	Frame
	8	414612700	1	1	Pysäytyskytkin	Stoppknopp	Stop
	9	535482	-	1	Rikastin	Choke	Choke control assy
N	10	572025700	1	1	Jarrukahva	Bromshandtag	Brake Handle
N	11	572025200	1	1	Käsijarruvipu (P)	P-bromshandtag	Lever Brake (P)
N	12	517229300	1	1	Jousi	Fjäder	Spring
N	13	549141	1	1	Kahvanlämmittimet	Handtag värmare	Handle warmer
N	14	517229400	1	1	Sokka	Pinne	Pin
	15	31038	3	3	Segerrengas	Låsring	Circlip
	16	31035	1	1	Lukkorengas	Låsring	Lock ring
N	17	20026	1	1	Aluslevy	Bricka	Washer
N	19	414729400	1	1	Jousialuslevy	Fjäder bricka	Spring washer
	41	580251000	1	1	Jarrukaliberi	Bromsok	Brake assy
	42	507019300	1	1	Eturunko	Bromsstativ, främre	Caliber half, front
	43	414466800	1	1	Takarunko	Bromsstativ, bakre	Caliber half, rear
	44	860700100	1	1	Jarrupalasarja	Bromsbacksats	Brake pad set
	45	507020400	1	1	Lukituslaatta	Låsbricka	Locking plate
	46	33002	2	2	Lukitusmutteri	Låsmutter	Lock nut
	47	507020200	1	1	Jousialuslevy	Fjäderbricka	Spring washer
	48	507019600	1	1	Säätöpyörä	Reglerhjul	Regulator wheel
	49	507027500	1	1	Neulasokka	Nålsprint	Needle pin
	50	507009400	1	1	Kääntöjousi	Styrfjäder	Reversing spring
	51	507021500	1	1	Jarruvipu	Bromsarm	Brake arm
	52	40009	2	2	Ruuvi	Skruv	Screw
	53	40026	1	1	Ruuvi	Skruv	Screw
	54	507023600	1	1	Lukituslevy	Låsbricka	Locking plate
	55	33010	1	-	Lukitusmutteri	Låsmutter	Lock nut
	56	414460600	1	1	Jousi	Fjäder	Spring
	57	414440800	-	1	Ruuvi M8	Skruv	Screw
	58	40323	-	1	Porattu levyruuvi	Skruv	Taptite screw
	59	732601143	-	4	Ruuvi (pys.katk. kiinn.)	Skruv	Screw
	60	5440640	1	-	Kaasukahva	Gashandtag	Throttle handle
N	61	389804300	1	1	Mutteri	Mutter	Nut



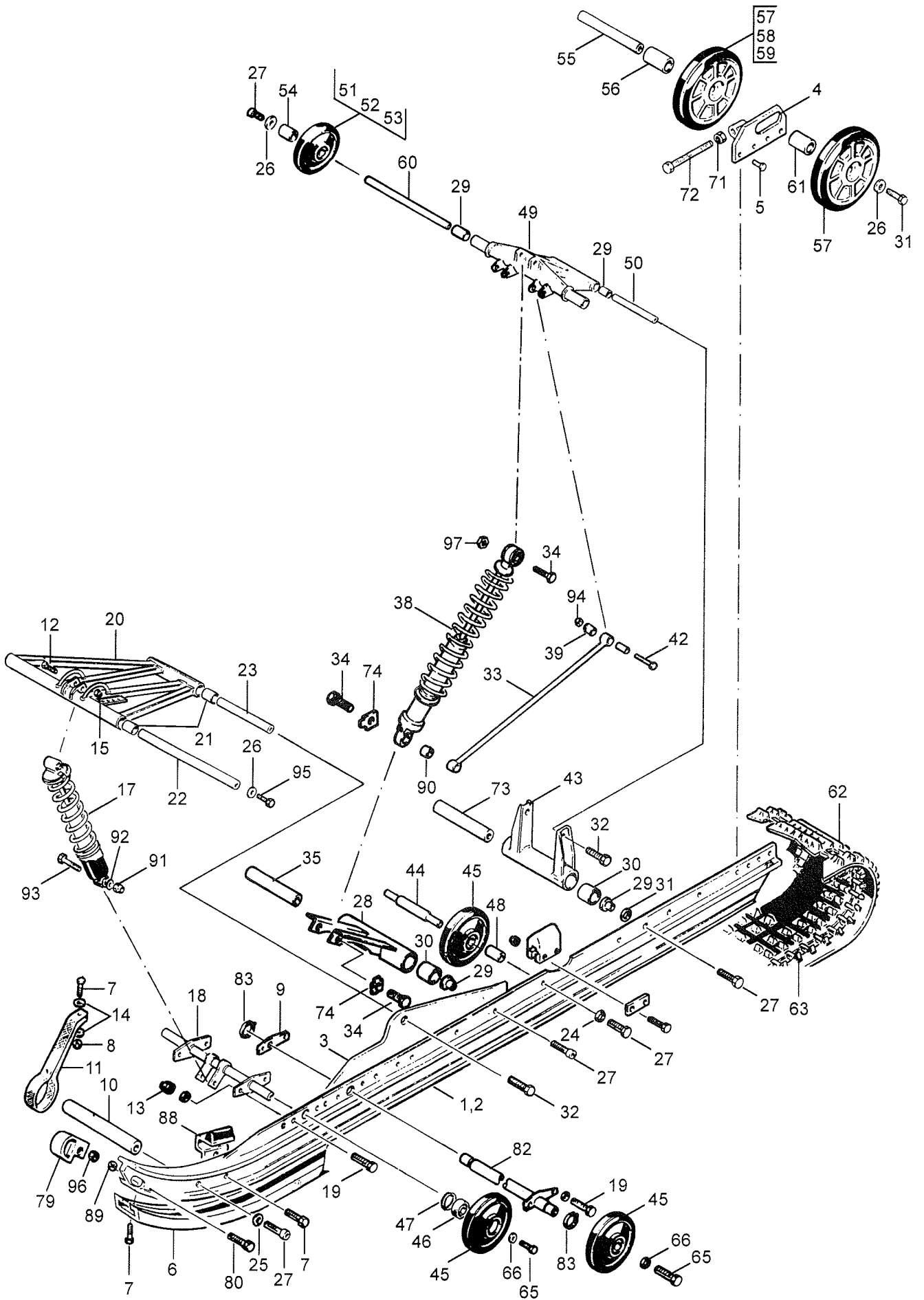
	Viite Ref.	Tilausnumero Reservdelsnr Ref. Part Number	Light Touring Sport XR	Nimike	Benämning	Description
	1	538534	1	Ohjauspylväs, ylä	Styrspelare, övre	Steering pale, upper
	2	527890	1	Ohjaustanko	Styre	Steering handle bar
N	3	5340464	2	Käsikahva	Handtag	Grip
	4	548448	4	Tangonkiinnitin	Styrsfäste	Fastening
	5	40257	4	Kuusiokoloruuvi	Insexkruv	Allen screw
	7	542404	4	Laakeripuolisko	Lagerhalva	Bearing half
	8	542403	2	Laakerikansi	Lagerlock	Bearing cover
	9	545687	1	Takakuomun tuki	Stöd	Support
	10	549235	1	Vahvistuslevy	Förstärkningsplatta	Reinforcement plate
	11	311031R	3	Nivel, oik.kät.	Led, höger hand	Joint, R.H.
	11	311031L	3	Nivel, vas.kät.	Led, vänst.gångad	Joint, L.H.
	12	33004	3	Mutteri	Mutter	Nut
	12	3310934L	3	Mutteri, vas.kät.	Mutter, vänst.hand	Nut, L.H.
	13	546661	1	Välitanko	Mellanstag	Middle rod
	14	546662	2	Raidetanko	Parallellstag	Tie rod
	15	31001	2	Seegerrengas	Låsring	Circlip
	16	538206	1	Keskinivel	Mellanled	Middle joint
	17	20241	1	Kuusiokoloruuvi	Insexkruv	Allen screw
	18	542413	12	Kartiolevy	Konisk platta	Conical plate
N	19	539244	2	Kääntövarsi	Styrarm	Steering arm
	20	36005	8	Popniitti	Popnit	Rivet
	21	40018	6	Ruuvi	Skruv	Screw
	22	33012	6	Bilocmutteri	Bilocmutter	Lock nut
	23	40017	10	Ruuvi	Skruv	Screw
	24	20001	4	Aluslevy	Bricka	Washer
	25	33012	3	Lukitusmutteri	Låsmutter	Lock nut
	26	31200025	2	Laakeriholkki	Lagerhylsa	Bearing sleeve
	27	545560	1	Aluslevy	Bricka	Washer
	27	140000	1	Aluslevy	Bricka	Washer
	28	535542	2	Suojakumi	Skyddgummi	Cover
	29	545655	2	Kiinnitysrengas	Fästring	Fastening ring
	30	31016	2	Säätölevy	Shim	Shim
	31	40011	4	Ruuvi	Skruv	Screw
	32	20004	2	Aluslevy	Bricka	Washer
	33	33011	4	Lukitusmutteri	Låsmutter	Lock nut



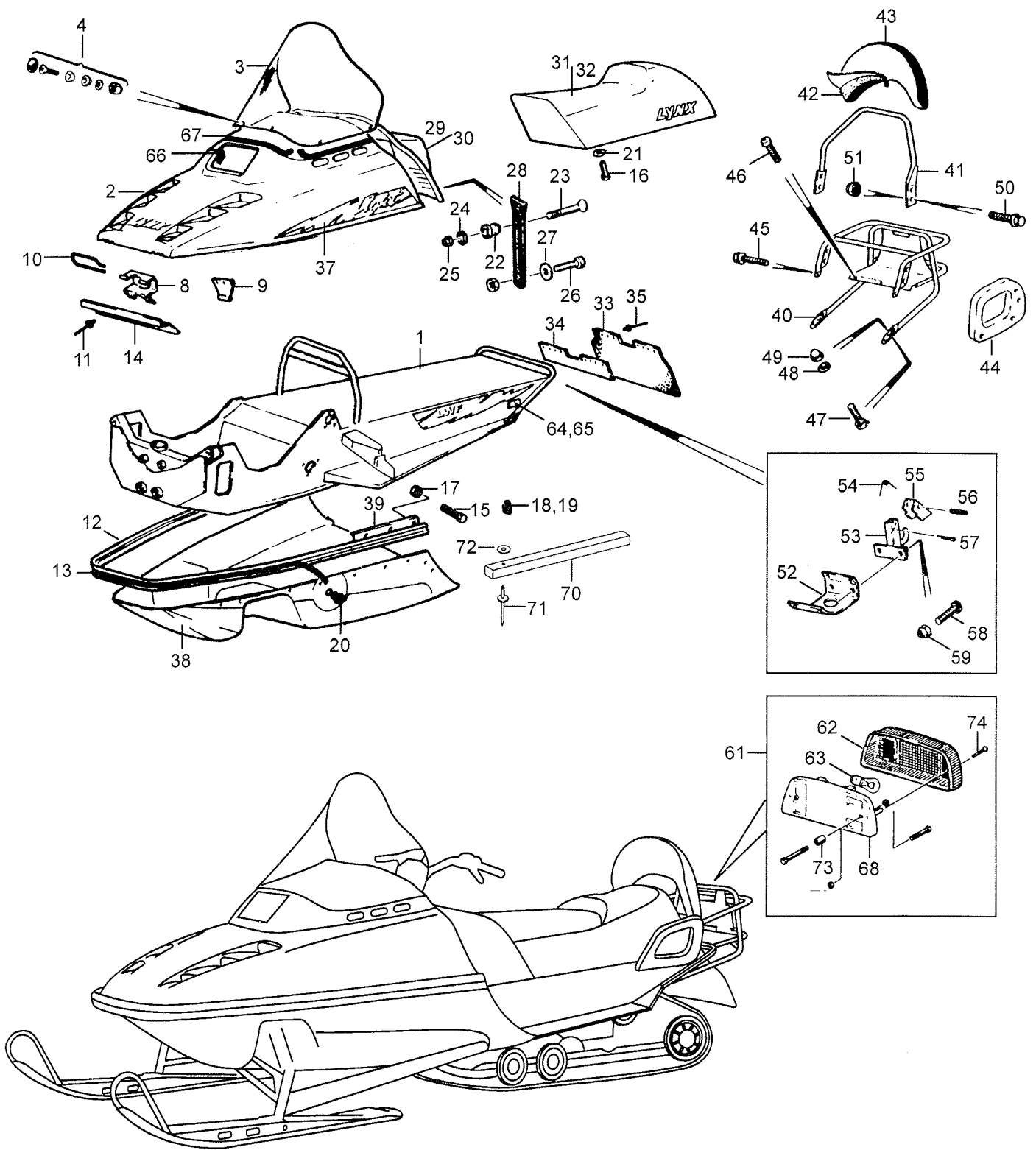
Viite	Tilausnumero	Light Touring	Nimike	Benämning	Description
Ref.	Reservdelsnr	Sport XR			
Ref.	Part Number				
N 1	5241004	2	Suksi	Skida	Ski
2	E5293054-1	x	Muovipohja,suksi,musta	Skidbelag, svart	Skiliner, black
2	E5293654-1L	x	Muovipohja,suksi,viol.	Skidbelag, viol.	Skiliner, viol.
N 3	5240475	2	Ohjaukskisko	Styrskena	Slide rail
N 4	5440473	2	Holkki	Hylsa	Sleeve
N 5	2848001	2	Kumivaimennin	Gummidämpare	Rubber damper
6	33013	12	Lukitusmutteri	Låsmutter	Lock nut
7	33012	12	Lukitusmutteri	Låsmutter	Lock nut
8	20015	8	Jousialuslevy	Fjäderbricka	Spring cotter
9	40018	6	Ruuvi	Skruv	Screw
10	23002	2	Iskunva. KAYABA	Stötdämp KAYABA	Shock abs. KAYABA
10	R4400301	x	Iskunva. ÖHLINS	Stötdämp., ÖHLINS	Shock abs, ÖHLINS
N 11	5341445	2	Olkatappi	Styrspindel	Steering spindle
12	40224	2	Ruuvi	Skruv	Screw
N 14	31048	2	Muovihela	Plasthylsa	Plastic sleeve
15	34011	2	Rasvanippa	Smörjnippel	Grease nipple
N 16	5342016	1	Pitkittäistukiv. vas. OIK.	Fjädr.arm,vänster	Elastic arm, L.H.
N 16	5342017	1	Pitkittäistukiv. OIK. VAS	Fjädr.arm,hög.	Elastic arm, R.H.
N 17	40136	4	Ruuvi M10x50	Skruv M10x50	Screw M10x50
18	40023	6	Ruuvi	Skruv	Screw
19	20027	6	Aluslevy	Bricka	Washer
N 20	5440183	4	Holkki	Hylsa	Sleeve
N 21	539924	4	Tukivarsi	Länkarm	Supporting arm
22	543667	8	Holkki	Hylsa	Sleeve
23	548586	1	Yhdyslaatta	Förbindelseplåt	Joint plate
N 25	547543	2	Kartiokumi	Gummi	Rubber
N 26	5442033	2	Ohjauksen rajoitin oik.	Begränsare	Limiter
N 26	5442034	1	Ohjauksen rajoitin vas.	Begränsare	Limiter
N 27	549812	2	Holkki	Hylsa	Sleeve
N 28	40334	2	Ruuvi	Skruv	Screw



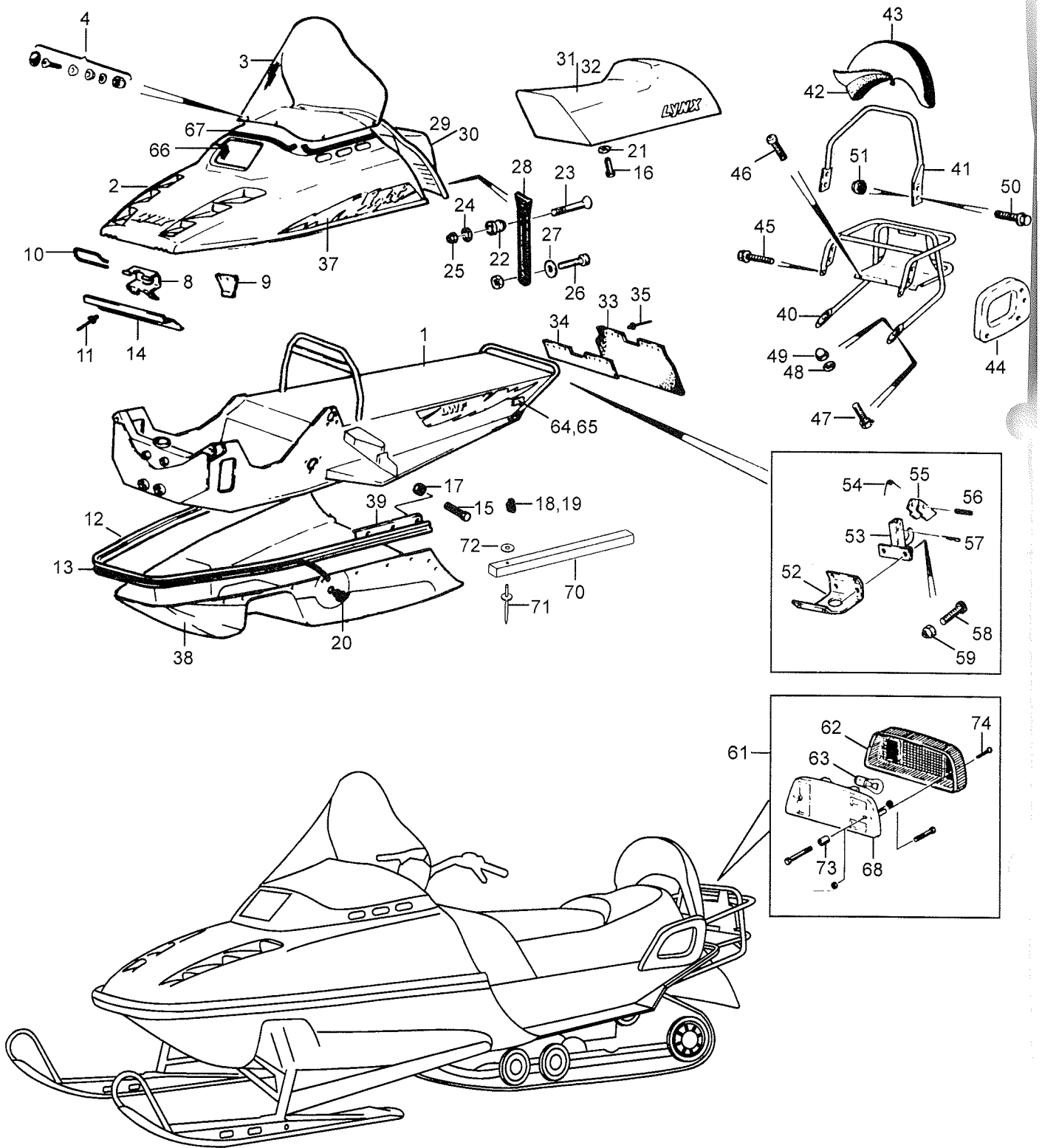
Viite Ref.	Tilausnumero Reservdelsnr Part Number	Light Touring Sport XR	Nimike	Benämning	Description
1	538466	2	Liukurunko kok. vas.	Glidskena mont., vän.	Runner assy, L.H.
2	538468	2	Liukurunko	Glidskena	Runner assy
3	546870	1	Etupukin korvake	Främre fäste	Fastening, front
4	532552L	1	Kiristin, vasen	Sträckare, vänster	Tensioner L.H.
4	532552R	1	Kiristin, oikea	Sträckare, höger	Tensioner R.H.
5	544212	8	Niitti	Nit	Rivet
6	544938	2	Liukupinta	Glidyta	Slide surface
7	40030	2	Ruuvi	Skruv	Screw
8	33010	6	Lukitusmutteri	Låsmutter	Lock nut
10	543680	1	Akseli	Axel	Shaft
11	536063	1	Rajoitinhihna	Stopprem	Stop belt
12	40009	1	Ruuvi	Skruv	Screw
13	33011	13	Lukitusmutteri	Låsmutter	Lock nut
17	23003	1	Etuiskevaimennin	Stötdämpare, främre	Shock absorber, front
17	2398393	x	Etuiskevaimennin	Stötdämpare, främre	Shock absorber, front
18	536868	1	Alakiinnike	Nedre fäste	Fastening, lower
19	40037	6	Ruuvi	Skruv	Screw
20	536356	1	Keinuvarsi	Fjädringsarm	Rocker arm
21	542770	4	Muovihela	Plastbussning	Plastic bushing
22	546270	1	Teliakseli	Boggieaxel	Bogie shaft
23	542536	1	Akseli	Axel	Shaft
24	20015	14	Jousialuslevy	Fjäderbricka	Spring washer
25	20014	4	Aluslevy	Bricka	Washer
27	40134	4	Kuusiokoloruuvi	Insexskruv	Screw
28	532538	1	Kiinnitysvipu, etu	Fästarm, främre	Fastening arm, front
29	543650	2	Väliholkki	Distanshylsa	Sleeve
30	541528	8	Muovihela	Plastbussning	Plastic bushing
31	543679	2	Aluslevy	Bricka	Washer
32	40041	2	Ruuvi	Skruv	Screw
33	546537	2	Vetotanko	Dragstång	Draw-bar
34	40014	2	Ruuvi	Skruv	Screw
35	546511	1	Akseli	Axel	Shaft
38	23013	1	Takaiskevaimennin	Bakstötdämpare	Shock absorber, rear
38	2392160	x	Takaiskevaimennin	Bakstötdämpare	Shock absorber, rear
39	546100	3	Holkki	Hylsa	Sleeve
42	40016	1	Ruuvi	Skruv	Screw
43	532548	1	Kiinnitysvipu, taka	Fästarm, bakre	Fastening arm, rear
45	46100	6	Tukipyörä	Stödhjul	Support wheel
46	6004 2RS	6	Laakeri	Lager	Bearing
47	617330035	6	Seegerrengas	Låsring	Circlip
49	526338	1	Keinurunko	Gungarm	Rocking frame
50	542549	1	Nivelakseli	Ledaxel	Joint shaft
51	46017	2	Taittopyörä	Brythjul	Wheel
52	6006 2RS	2	Laakeri	Lager	Bearing
53	31002	2	Seegerrengas	Låsring	Circlip
54	546342	2	Holkki	Hylsa	Sleeve
55	546284	1	Taka-akseli	Bakaxel	Rear shaft
56	548068	1	Holkki	Hylsa	Sleeve
57	46013	2	Takapyörä	Bakhjul	Rear wheel
58	6205 2RS	2	Laakeri	Lager	Bearing
59	31002	2	Seegerrengas	Låsring	Circlip
60	546297	1	Teliakseli, vahvistettu	Boggieaxel, stark	Bogie shaft, reinforced
61	546283	2	Holkki, l=38,5	Hylsa, l=38,5	Sleeve, l=38,5
62	13038	1	Telamatto, sisäveto	Drivband, indrivning	Track



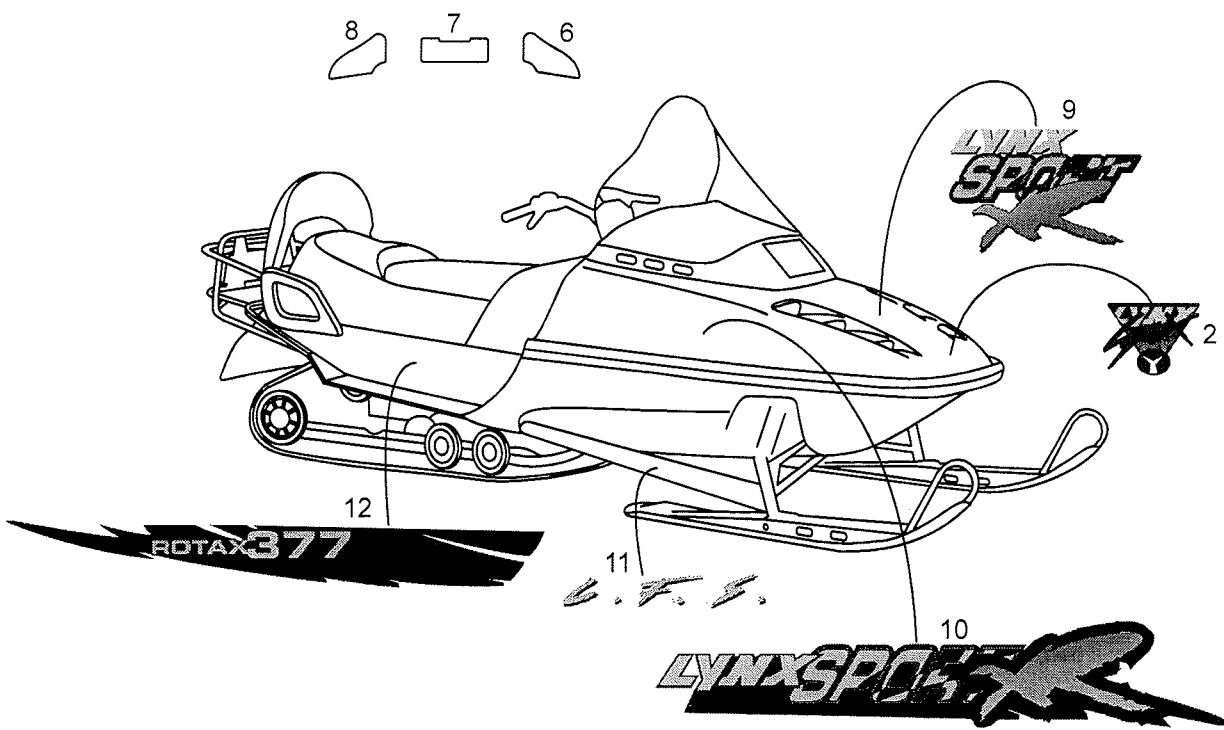
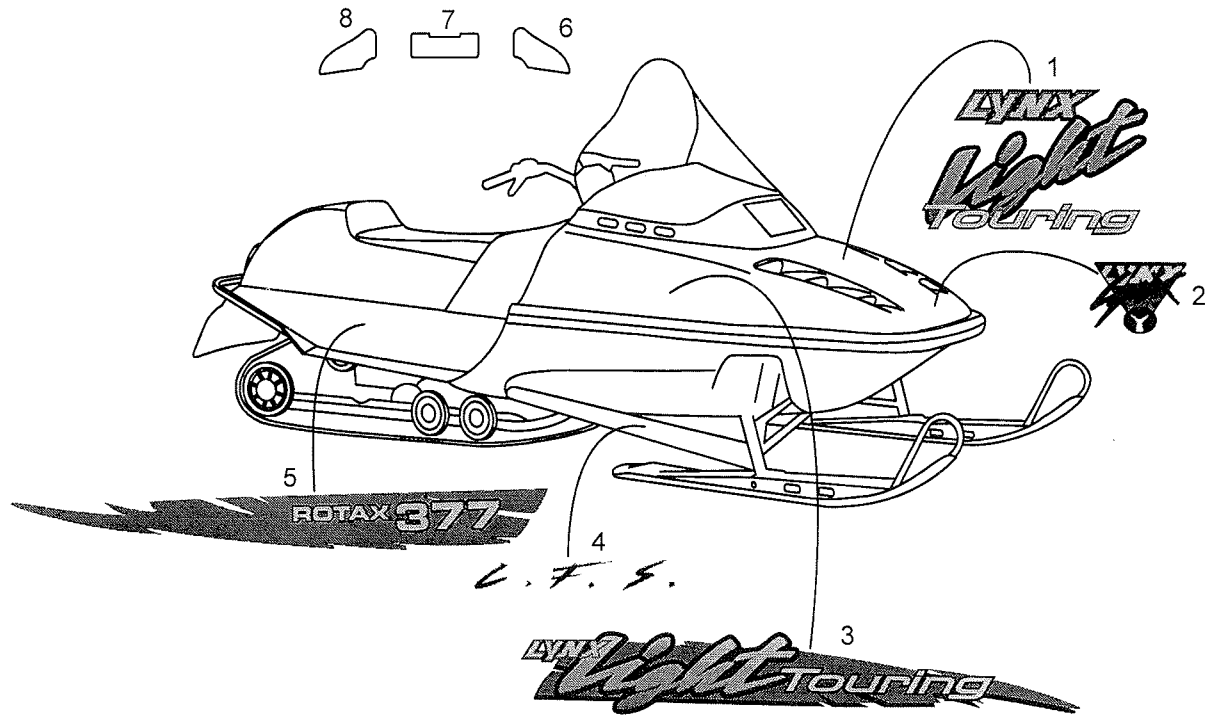
Viite Ref.	Tilausnumero Reservdelsnr Part Number	Light Touring Sport XR	Nimike	Benämning	Description
63	-	x	Liukusolki, 25 kpl	Bandspänne, 25 st	Clipset, 25 pcs
65	40046	4	Ruuvi	Skruv	Screw
66	542011	4	Aluslevy	Bricka	Washer
71	33004	2	Mutteri	Mutter	Nut
72	40239	2	Ruuvi	Skruv	Screw
73	543651	1	Akseli	Axel	Shaft
74	543681	2	Lukituspala	Låsbricka	Lock piece
79	534578	2	Liukunokka	Avbärare	Slide piece
80	40031	2	Ruuvi	Skruv	Screw
82	537527	1	Tukipyörän akseli	Stödhjulsaxel	Support wheel shaft
83	31007	4	Segerringas	Låsring	Circlip
88	544733	2	Kumipuskuri	Gummidämpare	Rubber damper



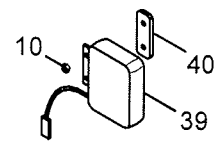
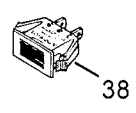
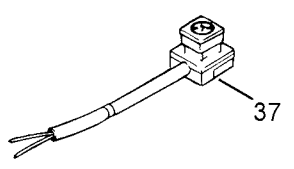
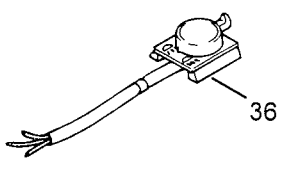
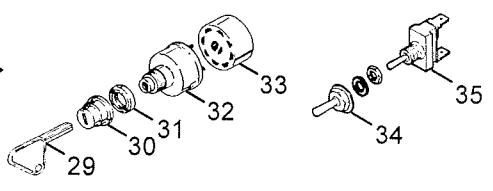
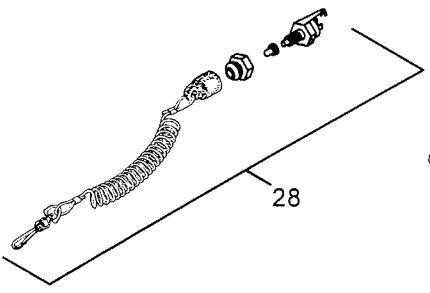
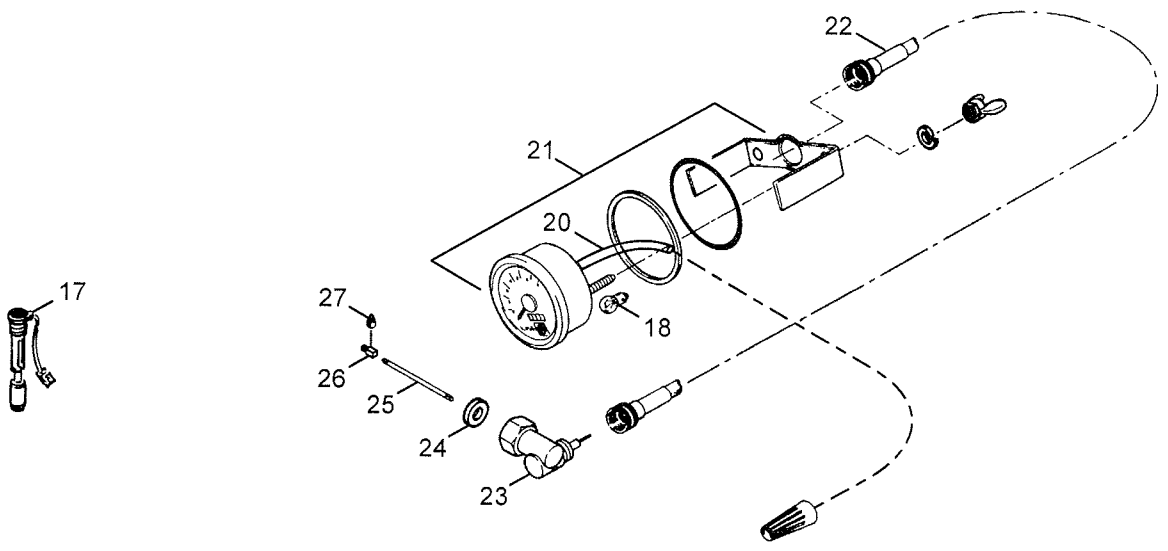
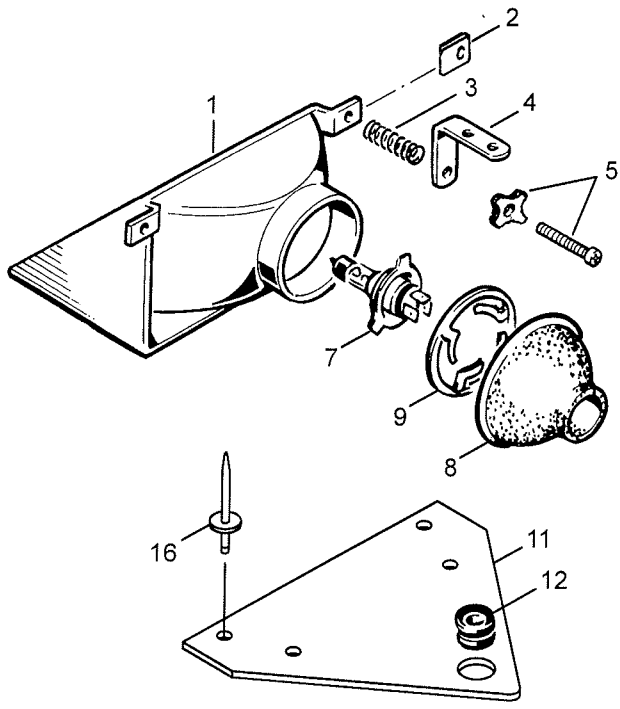
Viite Ref. Ref.	Tilausnumero Reservdelsnr Part Number	Light Touring	Sport XR	Nimitys	Benämning	Description
N	1 5241395	1	-	Runko	Chassie	Chassis
	1 5341069	-	1	Runko	Chassie	Chassis
	2 539091	1	-	Konep.ilm.teippejä	Huv,utan dekal	Hood,without tapes
	2 5241114	1	1	Konep.ilm.teippejä	Huv,utan dekal	Hood,without tapes
	3 537644	1	1	Tuulilasi	Vindruta	Wind screen
N	4 5340535	8	8	Tuulilasin kiinnityssarja *	Fästsats *	Fastening set *
	* 282000	1	1	Hattu/salpakupu	Hatt	Cap
	* 40179	8	8	Uraruuvi	Spårskruv	Slot Screw
	* 28050	1	1	Well-Mutteri	Well-Mutter	Well-Nut
	8 532474 542474	1	1	Sarana	Gångjärn	Hinge
	9 548121	2	2	Sarana	Gångjärn	Hinge
	10 543027X	2	2	Saranatappi	Gångjärnstapp	Hinge pin
	11 36009	13	13	Niitti	Nit	Rivet
	12 529247	1	1	Puskuri	Stötfångare	Bumper
	13 44103	x	x	Teippi, sin.2,95 m	Tejp, blå 2,95 m	Tape, blue 2,95 m
	14 535637	1	1	Saranan kiinn.lista	Fästningslist, gångjärn	Hinge support
	15 40030	12	12	Kuusioruuvi M6x20	Sexkantskruv M6x20	Hexagon screw M6x20
	16 36037	2	2	Kuusioruuvi	Sexkantskruv	Hexagon screw
	17 33010	12	12	Lukitusmutteri	Låsmutter	Lock nut
	18 549096L	1	1	Pääte, vasen	Plugg, vänster	Plug, L.H.
	19 549096R	1	1	Pääte, oikea	Plugg, höger	Plug, R.H.
	20 28243	1	1	Peitetulppa	Täckplugg	Plug
	21 36072	2	2	Aluslevy	Bricka	Washer
	22 542307	2	2	Vastarulla	Motrulle	Counter roller
	23 40168	2	2	Uppokantaruuvi	Sänkskruv	Flush screw
	24 20002	2	2	Aluslevy	Bricka	Washer
	25 33009	2	2	Lukitusmutteri	Låsmutter	Lock nut
	26 40075	2	2	Ruuvi	Skruv	Screw
	27 20003	2	2	Aluslevy	Bricka	Washer
	28 531955	2	2	Kiinnityskumi	Fästgummi	Fastening rubber
	29 515148	1	1	Takakuomu	Bakkåpa	Hood, rear
	31 5241700	-	1	Istuin	Dyna	Seat
N	31 5341436	1	x	Istuin, pitkä	Dyna, lång	Seat, long
	32 5241701	-	1	Istuinpäällinen	Dynöverdrag	Seat cover
	32 539782	1	-	Istuinpäällinen	Dynöverdrag	Seat cover
N	32 1471439 531478	1	x	Istuinpäällinen, pitkä	Dynöverdrag, lång	Seat cover, long
	33 534727	1	1	Roiskeläppä	Stänkskydd	Splash guard
	34 537577	1	1	Roiskeläpän tuki	Stöd till stänkskydd	Support for splash guard
	35 36036	4	4	Vetoniitti	Nit	Rivet
	38 515146 514919	1	1	Keulamuovi	Plastfront	Front, plastic
	39 542471	2	2	Ohjarilista, lyhyt	List	Bead
	40 528533	1	x	Tavarateline	Pakethållare	Tail rack
	41 538738	1	x	Selkänöjaputki	Ryggstödrör	Back rest pipe
	42 538741	1	x	Selkänöjapehmuste	Ryggstöd stoppning	Back rest pad
	43 538742	1	x	Selkänöjan päällinen	Ryggstöds överdrag	Back rest cover
	44 147410	2	x	Käsikahva pari	Handtag par	Handle bar pair
	45 40809	2	x	Laipparuuvi	Skruv	Screw
	46 40808	3	x	Ruuvi	Skruv	Screw
	47 40008	2	x	Kuusioruuvi	Sexkantskruv	Hexagon screw
	48 20004	2	x	Aluslevy	Bricka	Washer
	49 33011	2	x	Lukitusmutteri	Låsmutter	Lock nut
	50 40810	1	x	Kuusioruuvi	Sexkantskruv	Hexagon screw
	51 33011	1	x	Lukitusmutteri	Låsmutter	Lock nut
52...57	545228	1	x	Vetokoukku srj.	Dragkrok kompl.	Draw hook assy



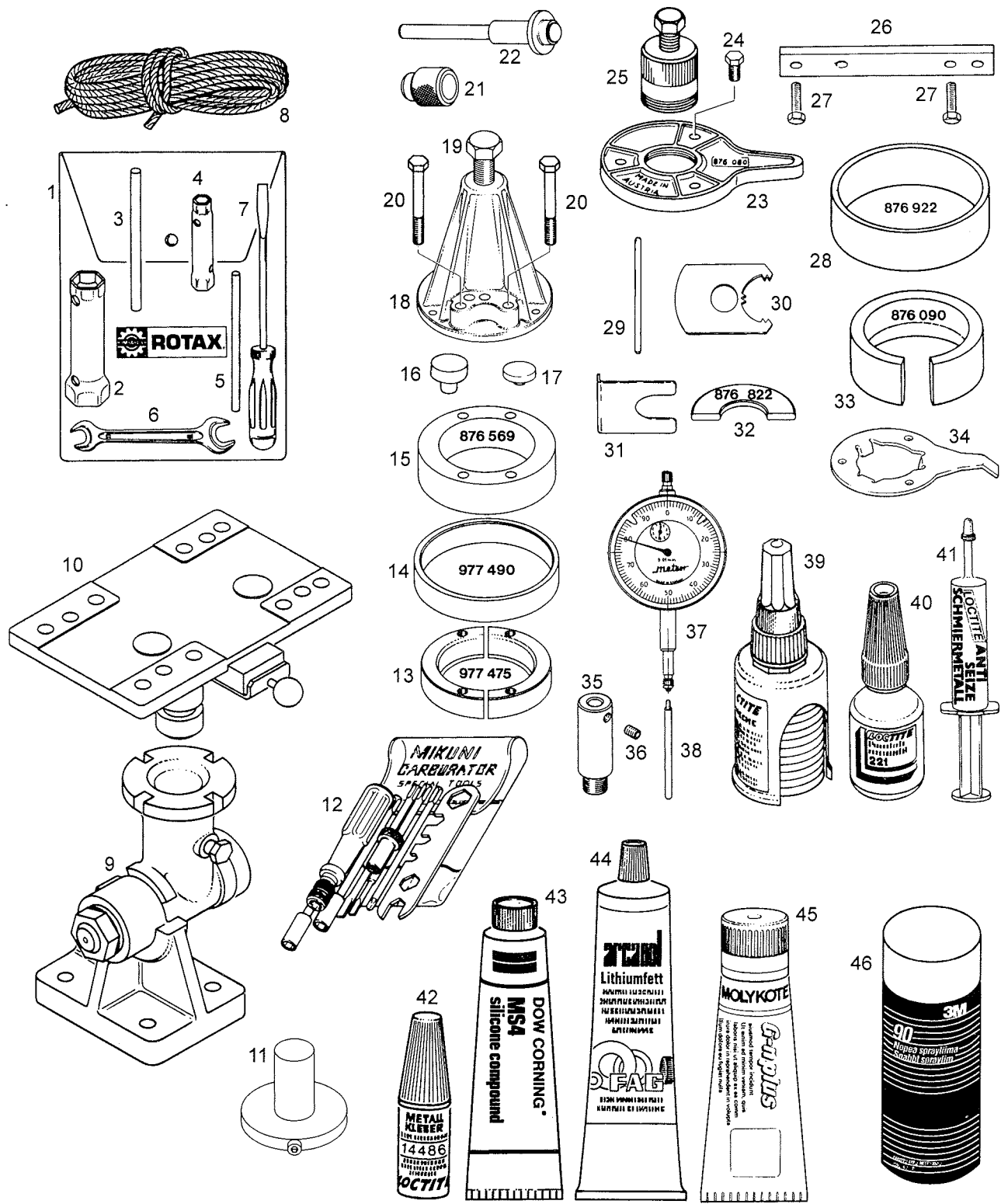
Viite Ref. Ref.	Tilausnumero Reservdelsnr Part Number	Light Touring	Sport XR	Nimitys	Benämning	Description
52	548791	1	x	Vetokoukun tuki	Stöd	Bearing
53	545224	1	x	Vetokoukku	Dragkrok	Draw hook
54	545693	1	x	Palautusjousi	Returfjäder	Return spring
55	545225	1	x	Salpa	Spärr	Latch
56	41012	1	x	Putkisokka	Rörsprint	Cotter
57	41029	1	x	Neulasokka	Nålsprint	Needle pin
58	40314	2	x	Kuusioruuvi	Sexkantskruv	Hexagon screw
59	33012	2	x	Lukitusmutteri	Låsmutter	Lock nut
61	5341214	-	1	Takavalo kok.	Bakljus komp.	Rear light assy
61	5341967	1	-	Takavalo kok.	Bakljus komp.	Rear light assy
62	414513700	1	1	Takavalon lasi	Bakljusglas	Rear light glass
63	410504000	1	1	Lamppu	Lampa	Lamp
64	21038	2	2	Heijastin, pun.	Reflex, röd	Reflector, red
65	21121	2	2	Heijastin, kelt.	Reflex, gul	Reflector, yellow
66	410608800	1	1	Etuvalo	Framlampa	Front ljus
67	39011	x	x	Sienikuminauha	Cellgummiband	Expanded rubber band
68	414979400	1	1	Takavalon pohja	Bakljus botten	Rear light bottom
69	544686	2	2	Holkki	Hylsa	Sleeve
70	5340182	2	2	Yläliukumuovi	Plast glid	Plastic slider
71	36489	8	8	Niitti	Nit	Rivet
72	20002	8	8	Aluslevy	Bricka	Washer
73	542109	2	-	Kumiholkki	Gummi	Rubber
74	40110	2	-	Ruuvi	Skruv	Screw
			x	Lisävaruste	Tillbeör	Accessories



Viite Ref.	Tilausnumero Reservdelsnr Part Number	Light Touring	Sport XR	Nimike	Benämning	Description
1	5341735	1	-	Kuomuteippi, etup.	Huv dekal	Decal hood front
2	5340492	1	1	Keulalogo	Dekal	Emblem
3	5341733	1	-	Kuomuteippi, vas.	Huv dekal vänster	Decal hood left
3	5341734	1	-	Kuomuteippi, oik.	Huv dekal höger	Decal hood right
4	5341717	2	-	Tukivarsiteippi	L.F.S dekal	L.F.S decal
5	5341718	1	-	Runkoteippi, vas.	Dekal chassis vänster	Decal frame left
5	5341731	1	-	Runkoteippi, oik.	Dekal chassis höger	Decal frame right
6	5441973	1	1	Takakuomu teippi, oik.	Konsol dekal, höger	Console decal, R.H.
7	545515	1	1	Takakuomu teippi, kesk.	Konsol dekal, mitten	Console decal, middle
8	545516	1	1	Takakuomu teippi, vas.	Konsol dekal, vänster	Console decal, L.H.
9	5341125	-	1	Kuomuteippi, etup.	Huv dekal	Decal hood front
10	5341123	-	1	Kuomuteippi, vas.	Huv dekal vänster	Decal hood left
10	5341124	-	1	Kuomuteippi, oik.	Huv dekal höger	Decal hood right
11	5341923	-	2	Tukivarsiteippi	L.F.S dekal	L.F.S decal
12	5341121	-	1	Runkoteippi, vas.	Dekal chassis vänster	Decal frame left
12	5341122	-	1	Runkoteippi, oik.	Dekal chassis höger	Decal frame right
	5341120	-	1	Teipit Sport XR	Dekaler Sport XR	Decals Sport XR
	5341715	1	-	Kuomun teipit -sarja	Huv dekaler serie	Hood decals serie
	5341716	1	-	Runkoteipit -sarja	Chassis dekaler serie	Frame decals serie
	44038	1	1	Ohjeteipit (6 kpl)	Regeldekaler (6 st.)	Instruction decals(6 pcs.)
	544068	1	1	Öljyntarkastus tarra	Olje kontrol dekal	Oil check decal
	546820	1	1	Variaattorin teippi	Variator dekal	Belt guard decal
	544073	1	1	Hihnankireys tarra	Fläktrem dekal	Fan belt decal
	544072	1	1	Kääntövarren kir. ohje	Styrarm spänning dekal	Steering arm tight. decal
	549119	1	1	Polttoaine tarra 98 E	Bränsle dekal 98E	Fuel decal 98 E
	546819	1	1	Kuomunvaroitus teippi	Varning dekal, huv	Warning dekal, hood



Viite Tilausnumero	Light Touring	Nimitys	Benämning	Description	
Ref. Reservdelsnr.	Sport XR				
Ref. Part Number					
1	410608800	1	Etulamppu kok. sisältää 7,8,9	Strålkastare komp. innehåller 7,8,9	Head light assy includes 7,8,9
2	33052	2	Korimutteri	Mutter	Nut
3	549021	2	Jousi	Fjäder	Spring
4	547839	2	Lampun pidin	Fäste	Fastening
5	40315	2	Väännin+ruuvi	Skruv	Adjustment screw ass'y
7	410503700	1	Poltin	Lampa	Bulb
8	410607100	1	Suoja	Skydd	Cover
9	410608300	1	Polttimen pidin	Lampa hållare	Headlight holder
10	33009	2	Mutteri	Mutter	Nut
11	536880	1	Lampuntuki	Fäste	Fastening
12	28032	1	Läpiv. kumi	Gummi	Rubber
16	36005	8	Vetoniiti	Nit	Rivet
17	414681800	1	Anturi, var.valo	Givare till varn. ljus	Sensor to signal light
18	5320925	1	Lamppu	Lampa	Bulb
20	43800	1	Vajjeri, trip	Vajer, trip	Wire, trip
N 21	35005	1	Matkamittari	Vägmätare	Speedmeter assy
22	45008	1	Matkamitt. vajj.	Vajer	Wire
23	35112	1	Kulmavaihde	Vinkelväxel	Angle gear
24	31020	1	Tiiviste	Tätning	Seal
25	45009	1	Välvaijeri	Mellanvajer	Square pin
26	542013	1	Liitosholkki	Hylsa	Speed drive insert
27	32044	x	Liima 2701	Loctite 2701	Glue loctite 2701
28	544139 544057	1	Hätäseiskytkin	Nödstopp	Emergency switch
28	4299163	1	Naru, hätäseiskytkin	Lin, nödstopp	String, emergency switch
29	414991700	1	Virta-avain	Startnyckel	Ignition key
30	570013700	1	Suukappale	Gummiskydd	Boot switch
31	410107800	1	Mutteri	Mutter	Nut
33	572150700	1	Liitin	Fäste	Ignition switch block
N 34	570013900	1	Suojakumi	Skydd	Rubber cover for switch
N 35	410110700	1	Vaihtokytkin	Ombrytare	Switch
36	414612600	1	Valonvaihtokytkin	Ljuskontakt	Switch-dimmer
37	414612700	1	Pysäytyskytkin	Stoppknapp	Stop switch
38	410109500	1	Varoitusvalo	Kontrolllampa	Lamp-pilot
N 39	549370	1	Jännitteen säädin	Likriktare	Voltage regulator
40	543720	1	Jäähdytyslevy	Fästplatta	Fastening
42	414805101	1	Mutteri	Mutter	Nut
43	5241339	1	Johtosarja	Kabelhärva	Wire kit
44	5440056	1	Pakkisummerin johto	Kabel till bakningssummer	Wire for reverse alarm
45	548950	1	Takavalon johto	Baklykta kabel	Rear light wire



Viite Ref. Ref.	Tilausnumero Reservdelsnr Part Number	ROTAX 377 Light Touring Sport XR	Nimitys	Benämning	Description
1...8	420876541	1	Työkalusarja	Verktygsats	Tool set
2	420876210	1	Hylsy 21/26mm	Hylsa 21/26mm	Sleeve 21/26mm
1	420876197	1	Työkalupussi	Verktygspåse	Tool bag
3	420997420	1	Kahva	Handtag	Handle
4	420876227	1	Hylsy 10/13mm	Hylsa 10/13mm	Sleeve 10/13mm
5	420997425	1	Kahva	Handtag	Handle
6	420276065	1	Avain 10/13mm	Nyckel 10/13mm	Key 10/13mm
7	420876200	1	Ruuvitaltta	Skruvmejsel	Screw driver
8	420852091	1	Käynnistinnaru	Startsnöre	Starting rope
9...10	420877640	1	Asennustyökälu	Monteringsverktyg	Insertion-jig
10	420877646	1	Asennuslevy	Monteringsplåt	Mounting plate
11	420877555	1	Asennuspenkki täyd.	Monteringsverktyg	Fitting stand
12	420876960	1	Työkalusrj. Mikuni	Verktygsats, Mikuni	Tool set, Mikuni
13	420977475	1	Rengaspuol., 6207	Ringhalva, 6207	Ring half, 6207
14	420977490	1	Rengas	Ring	Ring
15	420876569	1	Välirengas	Distansring	Shim
16	420876552	1	Suoja, var. puoli	Skydd, var. sida	Cover, P.T.O. side
17	420876557	1	Suoja, magn. puoli	Skydd, magn. sida	Cover, magn. side
18...19	420876298	1	Ulosvedin	Avdragare	Puller
19	420940755	1	Ruuvi	Skruv	Screw
20	40841201	1	Ruuvi	Skruv	Screw
21	420877020	1	Asennusholkki	Monteringshylsa	Circlip, sleeve
21...22	420877015	1	As.tuurma, lukkor.	Mont.dorn, seger	Pusher, circlip
22	420877010	1	As.tuurma, lukkor.	Mont.dorn, seger	Pusher, circlip
23	420876080	1	Magn. kotelonpid.	Hållareplatta	Holder plate
24	420940591	1	Kuusiokoloruuv	Insexskruv	Allen screw
25	420876065	1	Ulosvetäjä	Avdragare	Puller
26	420876171	1	Sylint. linjaustyök.	Cyl.liinj.verktyg	Alig.tool, cyl.
27	420240275	1	Ruuvi	Skruv	Screw
28	420876922	1	Keskit.reng., magn.	Centerring, magn.	Centr. ring, magn.
29	420876640	1	Tappi	Tap	Crannkshaft fixation bolt
30	420876695	1	Pidin	Hollare	Holder
31	420876620	1	Välysmitta, var.	Distansm. var.sida	Feeler gauge, P.T.O.
32	420876822	1	Keskit.rengas	Centerring	Centr. ring
33	420876090	1	Männän rengaiden pidin	Hollare till kolv ring	Piston ring holder
34	420876357	1	Pidin	Hollare	Holder
35	420876940	1	Sovitin	Anpassare	Gauge adapter
36	420841771	1	Ruuvi	Skruv	Screw
37	420876950	1	Tarkkuusmittari	Mätäre	Precision dial gauge
38	420876945	1	Mittarin jatko	Mätäre pinne	Gauge pin
39	420899784	1	Loctite 574 50 cc	Loctite 574 50 cc	Loctite 574 50 cc
40	420899785	1	Loctite 221 10 cc	Loctite 221 10 cc	Loctite 221 10 cc
41	420297431	1	Loctite anti-seize 10 g	Loctite anti-seize 10 g	Loctite anti-seize 10 g
42	420897341	1	Loctite 10 cc	Loctite 10 cc	Loctite 10 cc
43	420897061	1	Silikoni rasva	Silicon smörj	Silicon com. grease
44	420897330	1	Litium rasva 250 g	Litium smörj 250 g	Lithium-b. grease 250 g
45	420297433	1	Molykate G-N 50 g	Molykate G-N	Molykote slide paste 50 g
N	46	32600	Spray-liima	Spray-lim	Spray Glue
-	34047	1	Kuusiokoloavain 8 mm	Sexkantnyckel 8 mm	Allen key 8 mm
-	529019500	1	Hihnanvaihto-työkälu	Verktyg	Drive belt installer
-	529009000	1	Hylsy	Hylsa	Socket

