

LYNX

LYNX - VARAOSALUETTELO
RESERVDELSKATALOG
SPARE PART LIST

1992



LYNX GL 250 Syncro	alkaen runkonumerosta fr.o.m. chassiinumner starting with chassis number	2900001
LYNX GL 360 SYNCRO	alkaen runkonumerosta fr.o.m. chassiinumner starting with chassis number	29140010
LYNX GL SPORT LTS	alkaen runkonumerosta fr.o.m. chassiinumner starting with chassis number	29230010
LYNX GL 3900 LTS	alkaen runkonumerosta fr.o.m. chassiinumner starting with chassis number	29110010
LYNX GL 3500 F.C.	alkaen runkonumerosta fr.o.m. chassiinumner starting with chassis number	29040010
LYNX COBRA	alkaen runkonumerosta fr.o.m. chassiinumner starting with chassis number	29070010
LYNX COBRA TOURING	alkaen runkonumerosta fr.o.m. chassiinumner starting with chassis number	29020010
LYNX RAVE 643	alkaen runkonumerosta fr.o.m. chassiinumner starting with chassis number	29080010
LYNX GLX 5900 LTS	alkaen runkonumerosta fr.o.m. chassiinumner starting with chassis number	29050010

SISÄLLYSLUETTELO

INNEHÅLLSFÖRTECKNING - CONTENTS

Sivu/Sida/Page

RUNKO	250 Syncro.....	6
CHASSIE - CHASSIS	GL 360 Syncro	8
	GL SPORT/3900 LTS	10
	GLS 3500 F.C.	12
	COBRA/TOUR., R.A.V.E. 643	14
	GLX 5900 LTS	16

OHJAUSTANKO

STYRSTÅNG - STEERING HANDLE BAR

	GL 250 Syncro, GL 360 Syncro, GL SPORT/3900 LTS, GLX 5900 LTS ..	20
--	---------------------------------------------------------------------	----

SUKSI	GL 250 Syncro, GL 360 Syncro ..	22
SKIDA - SKI	GL SPORT/3900 LTS, GLX 5900 LTS	24

OHJAUSLAITTEET

STYRINRÄTTNING - STEERING DEVICE

	GLS 3500 F.C., COBRA/TOUR, RAVE 643	26
--	----------------------------------------------	----

PETILEVY

BÄDDSKIVA - ENGINE MOUNTING PLATE	28
-----------------------------------------	----

HALLINTALAITTEET

MANÖVERORGAN - CONTROLS	30
-------------------------------	----

VARIAATTORIT

VARIATORER - VARIATORS

	GL 250 Syncro, GL 360 Syncro, GL SPORT/3900 LTS, GLX 5900 LTS	32
	GLS 3500 F.C.	34
	COBRA/TOUR., RAVE 643	36

KETJUKOTELO

KEDJEHUS - CHAIN HOUSING

	GL SPORT LTS, GLS 3500 F.C., RAVE 643	38
--	------------------------------------------------	----

VETOAKSELIT

DRIVAXEL - DRIVE SHAFT

	GLX 5900 LTS	42
	250 Syncro, GL 360 Syncro, GL 3900 LTS, COBRA/TOUR.	40

NOPEUSMITTARI HASTIGHETSMÄTARE - SPEEDOMETER	44
KEINUVARRET/LIUKUTELASTO FJÄDRINGSARMAR/GLIDBOGGIE ROCKER ARMS/SLIDE RAIL SYSTEM	
GL 250 Syncro, GL 360 Syncro, GLX 5900 LTS	50
LIUKUTELASTO GLIDBOGGIE - SLIDE RAIL SYSTEM	
GL 250 Syncro, GL 360 Syncro GLX 5900 LTS	46
JATKOPERÄ FÖRLÄGNING - EXTENSION	
GL 250 Syncro/3900 LTS, GLX 5900 LTS; GL 360 Syncro	48
LIUKUTELASTO GLIDBOGGIE - SLIDE RAIL SYSTEM	
GL SPORT LTS	52
GL 3900 LTS	54
GLS 3500 F.C., COBRA/TOUR., RAVE 643	56
POLTTOAINETANKKI BRÄNSLETANK - FUEL TANK	58
SÄHKÖLAITTEET ELSYSTEM - ELECTRIC SYSTEM	60
SÄHKÖSTARTTISARJA ELSTARTSATS - ELECTRIC STARTER	62,66
KÄYNNISTINMOOTTORI STARTMOTOR - STARTER ENGINE	64,68
VAIHDEVIVUSTO VÄXELREGLAGE - BEARING	69,70
VAIHDELAATIKKO VÄXELLÅDA - GEARBOX	
GL 250 Syncro, GL 360 Syncro, GL 3900 LTS	72
GLX 5900 LTS, COBRA/TOUR.	74,76

KAASUTIN
FÖRGASARE - CARBURETOR

GL 250 Syncro, GL 360 Syncro, SPORT/3900 LTS, GLS 3500 F.C., GLX 5900 LTS	78
COBRA/TOUR.	80
RAVE 643	82

KAMPIKAMMIO
VEVHUS - CRANKCASE

ROTAX 377: GL SPORT/360 Syncro, /3900 LTS	88
ROTAX 503: GLS 3500 F.C., GLX 5900 LTS	94
ROTAX 253: GL 250 Syncro	84
ROTAX 536: COBRA/TOUR	100
ROTAX 643: RAVE 643	106

KAMPIAKSELI, MÄNNÄT
VEVAXEL, KOLVAR
CRANKSHAFTS, PISTONS

ROTAX 377: GL SPORT/360 Syncro, /3900 LTS	90
ROTAX 503: GLS 3500 F.C., GLX 5900 LTS	95
ROTAX 253: GL 250 Syncro	86
ROTAX 536: COBRA/TOUR.	104
ROTAX 643: RAVE 643	110

SYLINTERIT
CYLINDRAR - CYLINDERS

ROTAX 377: GL SPORT/360 Syncro /3900 LTS	92
ROTAX 503: GLS 3500 F.C., GLX 5900 LTS	96
ROTAX 253: GL 250 Syncro	84
ROTAX 536: COBRA/TOUR	102
ROTAX 643: RAVE 643	108

PAKOPUTKISTO
AVGASSYSTEM - EXHAUST SYSTEM

GL 250 Syncro, SPORT/GL 360 Syncro, 3900 LTS, GLX 5900 LTS	118
GLS 3500 F.C., COBRA/TOUR., RAVE 643	120

TUULETINKOTELO
FLÄKTKÅPA - FAN HOUSING

GL 250 Syncro, SPORT/GL 360 Syncro,
3900 LTS, GLS 3500 F.C., GLX 5900
LTS 98

VOITELUSYSTEEMI
SMÖRJNINGSSYSTEM - LUBRICATION SYSTEM

ROTAX 503: GLS 3500 F.C. 112
ROTAX 536: COBRA/TOUR.,
ROTAX 643: RAVE 643 114

JÄÄHDYTYSJÄRJESTELMÄ
KYLNINGSSYSTEM - COOLING SYSTEM

COBRA/TOUR., RAVE 643 117

ÖLJYSÄILIÖ
OLJETANK - OIL TANK

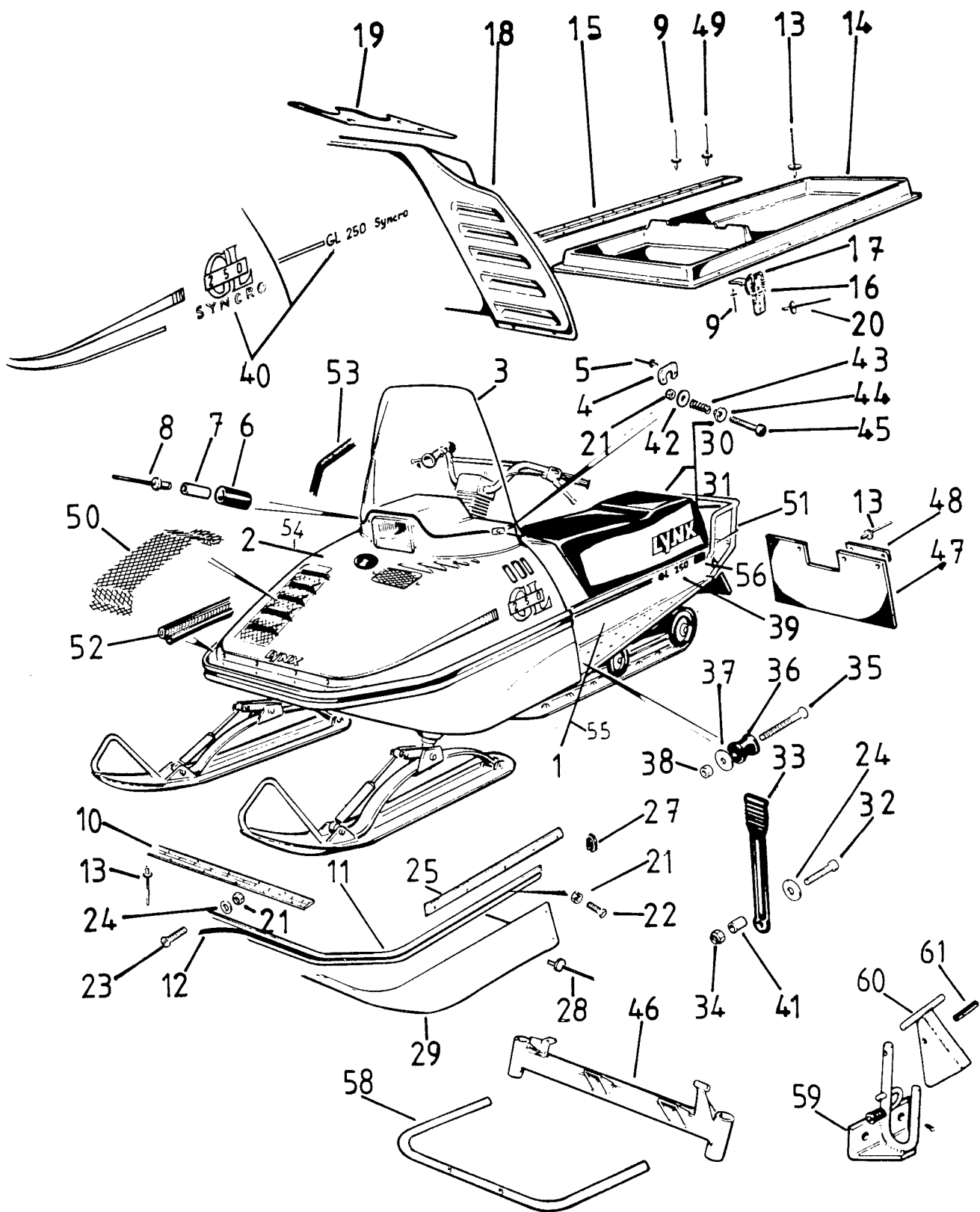
COBRA/TOUR., RAVE 643,
GLS 3500 F.C. 116

SYTYTYSJÄRJESTELMÄ
TÄNDSYSTEM - IGNITION SYSTEM 124

KÄSIKÄYNNISTYS
STARTAPPARAT - STARTER DEVICE 122

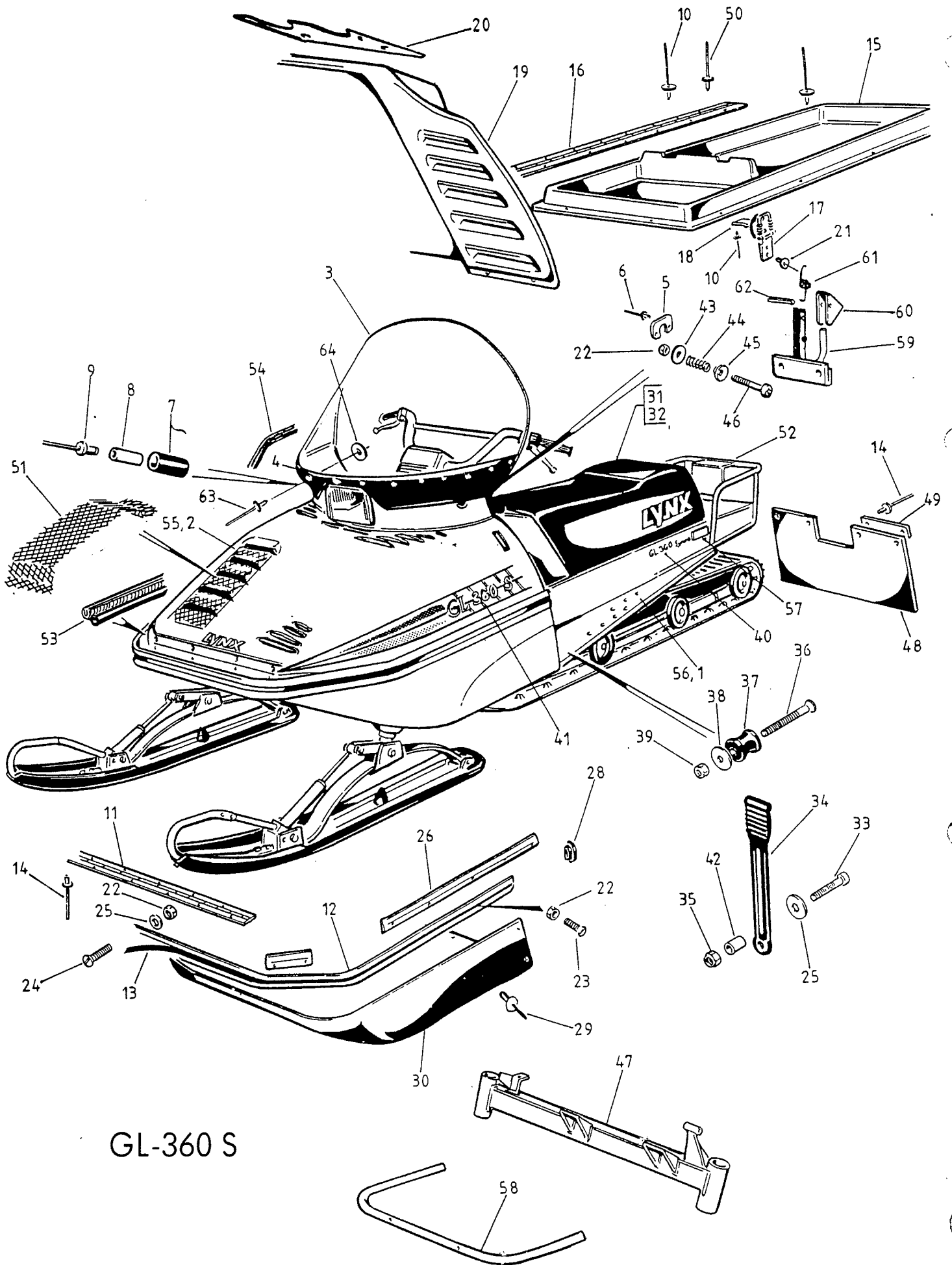
TYÖKALUT
VERKTYG - TOOLS 126

(NUMEROHAKEMISTO
NUMMERREGISTER - NUMBER DIRECTORY 128)



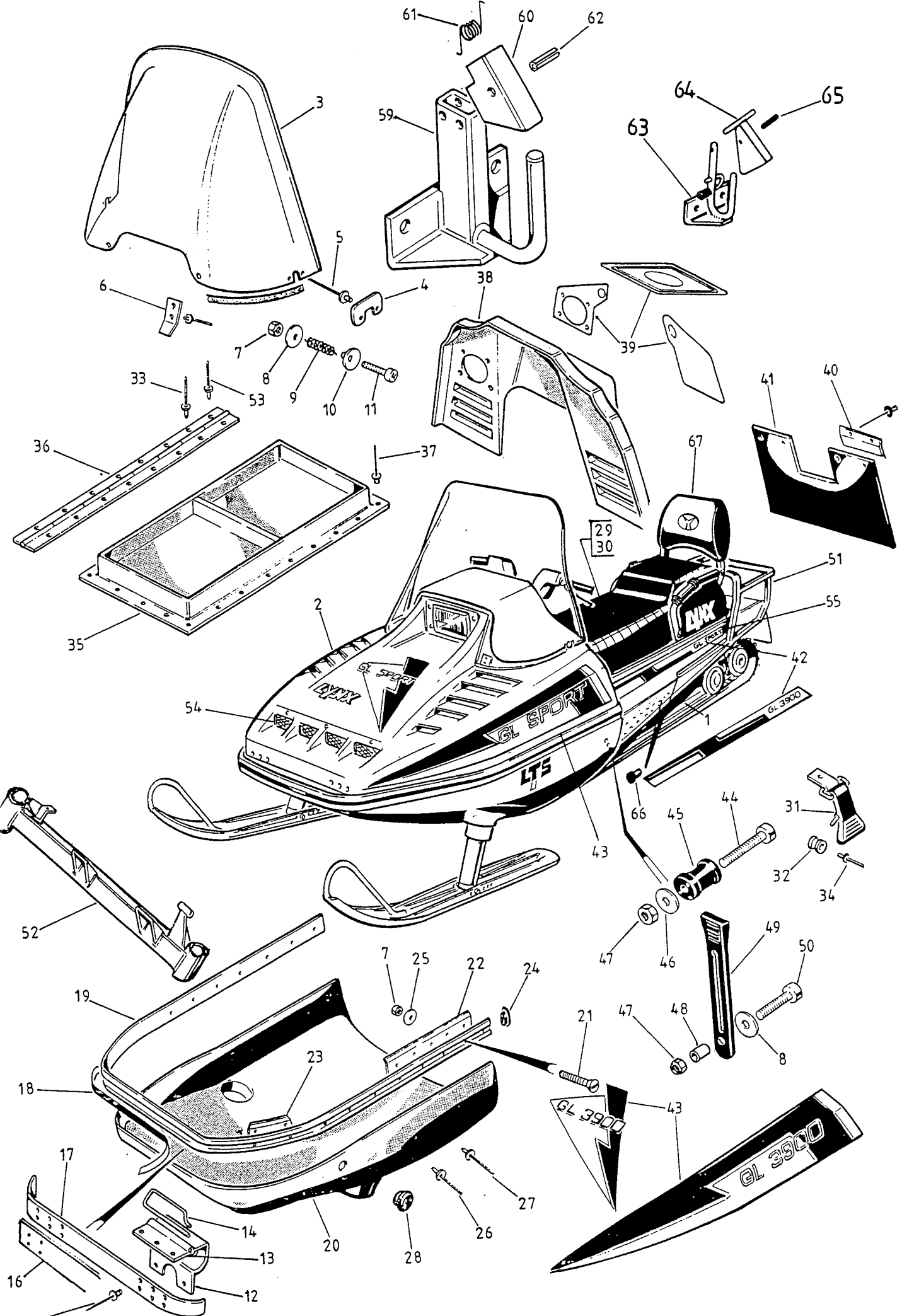
GL 250 SYNERO

Viite Ref. Ref.	Tilausnro Reservdelsnr Part Number	G L 2 5 0 S	Nimitys	Benämning	Description
1	5194548	1	Runko	Chassie	Chassis
2	5195345	1	Konep., teipeillä	Motorhuv, med dekal	Hood, with tape
3	5290491	1	Tuulilasi	Vindruta	Wind screen
4	.3501596	2	Sivukorva	Sidoförstärkning	Strengtheners
5	.3699004	4	Popniitti	Popnit	Rivet
6	.11/5	x	Kumiletku	Gummislang	Rubber hose
7	.5493213	2	Holkki	Hylsa	Sleeve
8	.3699037	6	Popniitti,musta	Popnit, svart	Rivet, black
9	3699071	14	Bulbexniitti	Bulbexnit	Rivet
10	5494489	1	Sarana 520 mm	Gångjärn 520 mm	Hinge 520 mm
11	5194493	1	Puskuri	Stötfångare	Bumper
12	5330243	x	Teippi 2.75 m	Tejp 2.75 m	Tape 2.75 m
13	3699036	14	Popniitti, musta	Popnit, svart	Rivet, black
14	5193981	1	Istuinkotelo	Dynlåda	Seat housing
15	5394116	1	Sarana, 780 mm	Gångjärn, 780 mm	Hinge, 780 mm
16	30523	2	Lukko	Lås	Lock
17	.1000101	1	Vastakappale	Motstycke	Counter piece
18	5194081-1	1	Takakuomu, ilman teippejä	Bakkåpa, utan dekal	Rear hood, without tape
19	5395366	1	Kojelautatarra	Paneldekal	Tape, inst.board
20	3699004	6	Popniitti	Popnit	Rivet
21	N061000	12	Nylocmutteri	Nylocmutter	Lock nut
22	S061025	10	Uraruuvi	Spårskruv	Screw
23	S061035	2	Uraruuvi	Spårskruv	Screw
24	060000	12	Aluslevy	Bricka	Washer
25	5394565	2	Ohjain	Styrning	Guide
27	5494649L	1	Pääte, vasen	Plugg,vänster	Plug,LH
27	5494649R	1	Pääte, oikea	Plugg, höger	Plug, RH
28	3699072	31	Popniitti	Popnit	Rivet
29	5194080	1	Muovikeula	Plastfront	Plastic front
30	5195348	1	Istuin	Säte	Seat
31	.5295349	1	Istuinkangas	Dynöverdrag	Seat cover
32	061020	2	Ruuvi	Skruv	Screw
33	5391955	2	Kiinnityskumi	Fästgummi	Fastening rubber
34	1460201	2	Niittimutteri	Nitmutter	Nut
35	U040630	2	Uraruuvi	Spårskruv	Screw
36	5492307	2	Vastarulla	Motrulle	Counter roller
37	040000	2	Aluslevy	Bricka	Washer
38	N040600	2	Nylocmutteri	Nylocmutter	Nut
39	5495428	1	Rungon teipit	Dekalsats, chassie	Tape set, chassis
40	5195407	1	Kuomun teipit	Dekalsats, huv	Tape set, hood
41	5493417	2	Holkki	Hylsa	Sleeve
42	5493392	4	Aluslevy	Bricka	Washer
43	1420203	2	Jousi	Fjäder	Spring
44	5380217	2	Ohjainlevy	Styrskiva	Guide
45	U061030	2	Ruuvi	Skruv	Screw
46	5193307	1	Etupalkki	Frambalk	Face bar
47	5494355	1	Roiskeläppä	Stänkskydd	Splash guard
48	5492317	2	Kiinnityslista	Fästlist	Fastening
49	3699005	2	Popniitti	Popnit	Rivet
50	5394835	1	Lumiverkko	Snönät	Snow net
51	5194098	1	Tavarateline	Pakethållare	Rack
52	5380248	x	Tiivistelista 1=2.1m	Kantlist 1=1.2 m	Sealing list 1=2.1m
53	5370237	x	Reunanauha 1=1.4m	Kantlist 1=1.4m	Edge rubber 1=1.4m
54	13-25	x	Spray,kuomu,pun.	Spray,huv,röd	Spray,hood,red
55	13-12	x	Spray,runko,musta	Spray,chassie,svart	Spray,chassis,black
56	2199038	2	Heijastin	Reflex, gul	Reflector
57	5394848	1	Tuotemerkkitarra	Produktmärkedekal	Product mark tape
58	5394099	1	Puskurin tuki	Stöd till stötf.	Support,bumper
59	3501627-2	1	Vetokoukku	Dragkrok	Draw hook
60	.3501691	1	Salpa	Spärr	Latch
61	.063030	1	Putkisokka	Rörsprint	Cotter
62	101525	2	Ruuvi	Skruv	Screw



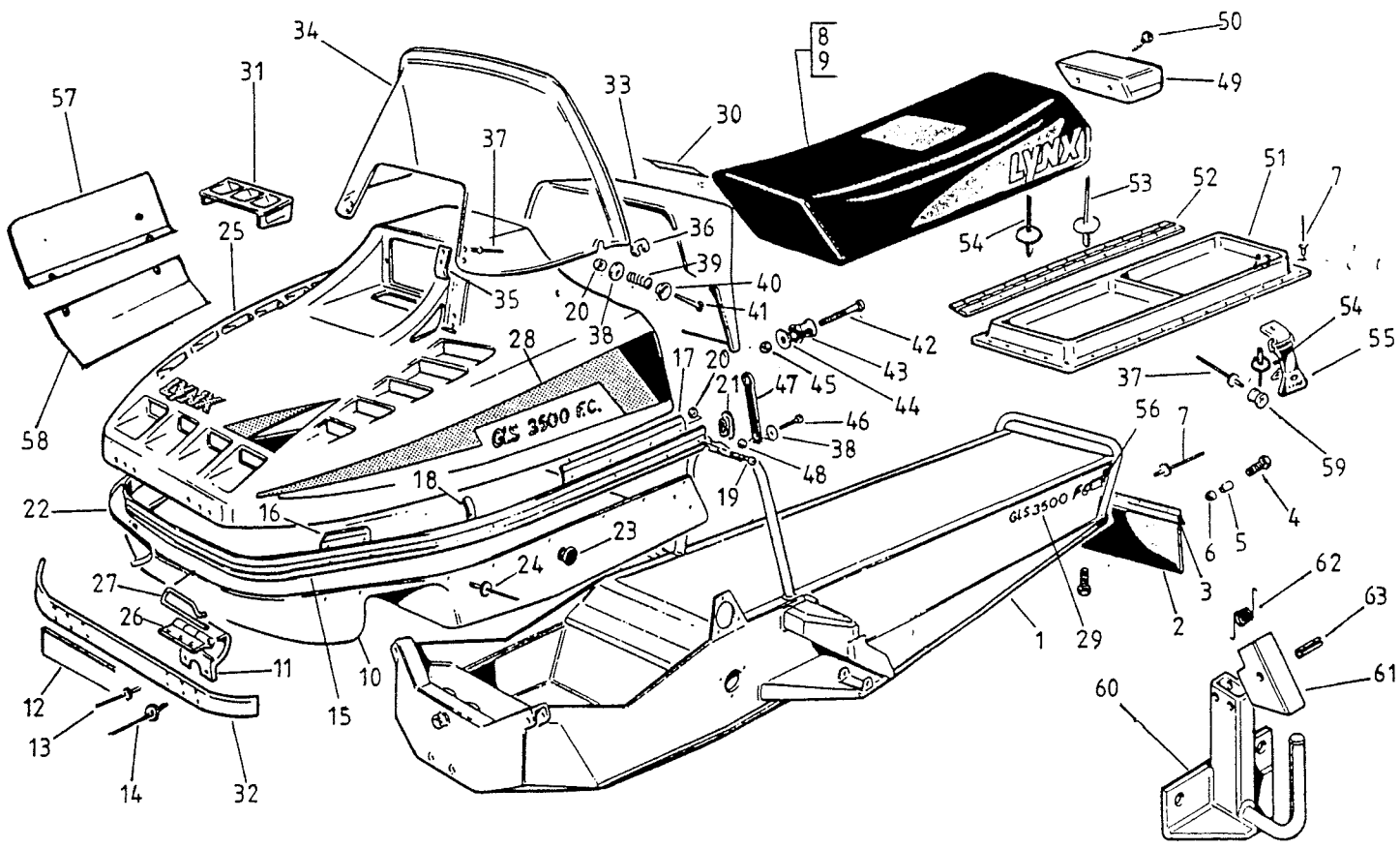
GL-360 S

Viite	Tilausnumero		Nimike	Benämning	Description
Ref.	Reservdelsnr				
Ref.	Part number				
1	5196765	1	Runko	Chassie	Chassis
2	5196934	1	Konep., teipeillä	Motorhuv, med dekal	Hood, with tape
3	5296754	1	Tuulilasi	Vindruta	Wind screen
4	5296759	1	Tuulilasin koroke	Vindrutans upphöj.	Wind screen stand
5	.3501596	2	Sivukorva	Sidoförstärkning	Strengtheners
6	.3699004	4	Popniitti	Popnit	Rivet
7	.11/5	x	Kumiletku	Gummislang	Rubber hose
8	.5493213	2	Holkki	Hylsa	Sleeve
9	.3699037	6	Popniitti,musta	Popnit, svart	Rivet,black
10	3699071	14	Bulbexniitti	Bulbexnit	Rivet
11	5494489	1	Sarana 520mm	Gångjärn 520mm	Hinge 520mm
12	5194493	1	Puskuri	Stötfångare	Bumper
13	5330243	x	Teippi 2.75m	Tejp 2.75m	Tape 2.75m
14	3699036	14	Popniitti,musta	Popnit,svart	Rivet,black
15	5193981	1	Istuinkotelo	Sätelåda	Seat housing
16	5394116	1	Sarana, 780mm	Gångjärn, 780mm	Hinge, 780mm
17	30523	2	Lukko	Lås	Lock
18	.1000101	1	Vastakappale	Motstycke	Counter piece
19	5194081-1	1	Takakuomu,ilm.teipp.	Bakkåpa,utan dekal	Rear hood,without ta
20	4499076	1	Takakuomun teipit	Dekalsats,bakkåpa	Tape set,rear hood
21	3699004	6	Popniitti	Popnit	Rivet
22	N061000	12	Nylocmutteri	Nylocmutter	Lock nut
23	S061025	10	Uraruuvi	Spårskruv	Screw
24	S061035	2	Uraruuvi	Spårskruv	Screw
25	060000	12	Aluslevy	Bricka	Washer
26	5394565	2	Ohjain	Styrning	Guide
28	5494649L	1	Pääte, vasen	Plugg,vänster	Plug LH
28	5494649R	1	Pääte,oikea	Plugg,höger	Plug RH
29	3699072	31	Popniitti	Popnit	Rivet
30	5194080	1	Muovikeula	Plastfront	Plastic front
31	5195348	1	Istuin	Dyna	Seat
32	.5295349	1	Istuinkangas	Dynöverdrag	Seat cover
33	061020	2	Ruuvi	Skruv	Screw
34	5391955	2	Kiinnityskumi	Fästgummi	Fastening rubber
35	1460201	2	Niittimutteri	Nitmutter	Nut
36	U040630	2	Uraruuvi	Spårskruv	Screw
37	5492307	2	Vastarulla	Motrulle	Counter roller
38	040000	2	Aluslevy	Bricka	Washer
39	N040600	2	Nylocmutteri	Nylocmutter	Nut
40	4499075	1	Rungon teipit	Dekalsats,chassie	Tape set, chassis
41	4499074	1	Kuomun teipit	Dekalsats, huv	Tape set, hood
42	5493417	2	Holkki	Hylsa	Sleeve
43	5493392	4	Aluslevy	Bricka	Washer
44	1420203	2	Jousi	Fjäder	Spring
45	5380217	2	Ohjainlevy	Styrskiva	Guide
46	U061030	2	Ruuvi	Skruv	Screw
47	5396755	1	Etupalkki	Frambalk	Face bar
48	5494355	1	Roiskeläppä	Stänkskydd	Splash guard
49	5492317	2	Kiinnityslista	Fästlist	Fastening
50	3699005	2	Popniitti	Popnit	Rivet
51	5394835	1	Lumiverkko	Snönät	Snow net
52	5194098	1	Tavarateline	Pakethållare	Rack
53	5380248	x	Tiivistelista 1=2,1	Kantlist 1=2,1m	Sealing list 1=2,1 m
54	5370237	x	Reunanauha 1=1,4m	Kantlist 1=1,4m	Edge rubber 1=1,4m
55	13-25	x	Spray,kuomu,pun.	Spray,huv,röd	Paint,hood,red
56	13-12	x	Spray,runko,musta	Spray,chassie,svart	Paint,chassis,black
57	2199038	2	Heijastin	Reflex, gul	Reflector
58	5394099	1	Puskurin tuki	Stöd, stötfångare	Support, bumper
59	5495228	1	Vetokoukku	Dragkrok	Draw hook
60	.5495225	1	Salpa	Spärr	Latch
61	.5495693	1	Palautusjousi	Returfjäder	Return spring
62	.063030	2	Putkisokka	Rörsprint	Cotter
63	3699079	10	Niitti 4x6.8x7.9	Popnit 4x6.8x7.9	Rivet 4x6.8x7.9
64	040000	10	Aluslevy	Bricka	Washer



SPORT/3900/LTS

Viite Ref. Ref.	Tilausnro Reservdelsnr Part Number	L T S	L T S	Nimitys	Benämning	Description
1	5196785	1	.	Runko	Chassie	Chassis
1	5195907	.	1	Runko, runkonroon	Chassie, tills	Chassis, till
				29110409 asti	chassienr.29110409	chass.no 29110409
1	5196918	.	1	Runko, alkaen	Chassie, f.o.m.	Chassis, from
				runkonrosta	chassienummer	chassis number
				29110410	29110410	29110410
2	5195869-1	1	.	Konep., teipeittä	Motorhuv,utan dekal	Hood, without tapes
2	5195910-1	.	1	Konep., teipeittä	Motorhuv,utan dekal	Hood,without tapes
3	5293192-2	1	.	Tuulilasi	Vindruta	Wind screen
3	5294126	.	1	Tuulilasi	Vindruta	Wind screen
4	.3501596	2	2	Sivukorva	Sidoförstärkning	Strengthenener
5	.3699004	8	8	Popniitti	Popnit	Rivet
6	.3501595	1	1	Kiinnikepari	Fästpar	Fastening pair
7	N061000	4	4	Nylocmutteri	Nylocmutter	Lock nut
8	5493392	4	4	Aluslevy	Bricka	Washer
9	1420203	2	2	Jousi	Fjäder	Spring
10	5380217	2	2	Ohjainlevy	Styrskiva	Guide
11	U061030	2	2	Ruuvi	Skruv	Screw
12	5392474	2	2	Sarana, alempi	Gångjärn,nedre	Hinge, lower
13	5492475	2	2	Sarana, ylempi	Gångjärn, övre	Hinge, upper
14	5492300-1	2	2	Saranatappi	Gångjärnstapp	Hinge pin
15	3699009	13	13	Popniitti	Popnit	Rivet
16	5393431	1	1	Tukirauta, ulempi	Stödjärn, yttre	Support, outer
17	5394627	1	1	Tukirauta, sisempi	Stödjärn, inre	Support, inner
18	5330243	x	x	Teippi, 295cm, musta	Tejp, 295cm, svart	Tape, 295cm, black
19	5192473-1	1	1	Puskuri	Stötfångare	Bumper
20	5195960	1	1	Keula	Front	Front
21	S061020	10	10	Uraruuvi	Spårskruv	Screw
22	5494424	2	2	Ohjain, taakse	Styrning, bakre	Guide, rear
23	5492471	2	2	Ohjain, eteen	Styrning, främre	Guide, front
24	5494649L	1	1	Pääte, vasen	Plugg, vänster	Plug LH
24	5494649R	1	1	Pääte, oikea	Plugg, höger	Plug RH
25	060000	10	10	Aluslevy	Bricka	Washer
26	3699072	35	35	Popniitti	Popnit	Rivet
27	3699027	6	6	Popniitti	Popnit	Rivet
28	2899132	1	1	Peitetulppa	Täckplugg	Plug
29	5195390	1	1	Istuin	Dyna	Seat
30	.5295391	1	.	Istuinpäällinen	Dynöverdrag	Seat cover
30	.5295398	.	1	Istuinpäällinen	Dynöverdrag	Seat cover
31	5396046	2	2	Lukko, kumi	Lås, gummi	Lock, rubber
32	3699044	1	1	Vastakappale	Motstycke	Counter piece
33	3699071	12	12	Popniitti	Popnit	Rivet
34	3699002	6	6	Popniitti	Popnit	Rivet
35	5193981	1	1	Istuinkotelo	Dynlåda	Seat housing
36	5394116	1	1	Sarana, 780mm	Gångjärn, 780mm	hinge, 780mm
37	3699036	21	21	Popniitti	Popnit	Rivet
38	5194058	1	1	Takakuomu, ilm.tarr.	Bakkåpa, utan dekal	Hood, rear, without t
39	5395454	1	1	Tarrasrj., takakuomu	Dekalsats, bakkåpa	Tape set, rear hood
40	5495302	1	.	Kiinnityslista	Fästplåt	Fastening
40	5492317	.	1	Kiinnityslista	Fästplåt	Fastening
41	5395382	1	.	Roiskeläppä	Stänkskydd	Splash guard
41	5394723	.	1	Roiskeläppä	Stänkskydd	Splash guard
42	4499071	1	.	Tarrasarja, runko	Dekalsats, chassie	Tape set, chassis
42	4499069	.	1	Tarrasarja, runko	Dekalsats, chassie	Tape set, chassis
43	4499070	1	.	Tarrasarja, kuomu	Dekalsats, huv	Tape set, hood
43	4499068	.	1	Tarrasarja, kuomu	Dekalsats, huv	Tape set, hood
44	U050820	2	2	Uppokantaruuvi	Sänkskruv	Flush screw
45	5492307	2	2	Vastarulla	Motrulle	Counter roller
46	050000	2	2	Aluslevy	Bricka	Washer
47	N050800	2	2	Nylocmutteri	Nylocmutter	Lock nut
48	5493417	2	2	Holkki	Hylsa	Sleeve
49	5391955	2	2	Kiinnityskumi	Fästgummi	Fastening rubber
50	061020	2	2	Ruuvi	Skruv	Screw
51	5196419	x	.	Tavarateline, lisävarustesrj	Pakethållare, tillbehörsats	Rack, extra eqmnt set
51	5194013	.	1	Tavarateline	Pakethållare	Rack
52	5396787	1	1	Etupalkki, HUOM! GL3900LTS	Frambalk, OBS! GL3900LTS	Face bar, N.B. GL3900LTS
				alk. 29110410	f.r.o. 29110410	from 29110410
52	5195864	.	1	Etupalkki, runkonumeroon	Frambalk, tills chassienr.	Face bar, till chassis No.
				29110409	29110409	29110409
53	3699005	2	2	Popniitti	Popnit	Rivet
54	5394862	x	x	Etuverkko, lisävar.	Frontnät, extra tillb	Front net, extra eqm
55	2199038	2	2	Heijastin, kelt.	Reflex, gul	Reflector, yellow
56	13-12	x	x	Spray, runko, musta	Spray, chassie, svart	Spray, chassis, black
57	13-31	x	.	Spray, kuomu, sin.	Spray, huv, blå	Spray, hood, blue
57	13-25	.	x	Spray, kuomu, pun.	Spray, huv, röd	Spray, hood, red
59	5495228	x	.	Vetokoukku, lisävar.	Dragkrok, extra tillb	Draw hook, extra eqm
60	.5495225	1	.	Säppi	Spärr	Latch
61	.5495693	1	.	Palautusjousi	Returfjäder	Return spring
62	.063030	1	.	Putkisokka	Rörsprint	Cotter
63	3501627-2	.	1	Vetokcukku	Dragkrok	Draw hook
64	.3501691	.	1	Salpa	Spärr	Latch
65	.063030	.	1	Putkisokka	Rörsprint	Cotter
66	2899136	2	.	Tulppa, pyöreä	Plugg, rund	Plug, wheel
66	2899232	.	2	Tulppa, kulmikas	Plugg, rektangular	Plug
67	5196417	x	1	Selkänoja	Ryggstöd	Seat back set
68	5496210	2	2	Kiinnityspanka	Fäst klammer	Fastening



GLS-3500 F.C.

G
L
S
3
5
0
0
C.

Viite Ref. ref.	Tilausnumero Reservdelsnr. Part number	F. C.	Nimike	Benämning	Description
1	5195143-2	1	Runko	Chassie	Chassis
2	5394727	1	Roiskeläppä	Stänkskydd	Splash guard
2	R5394727	x	Roiskeläppä, kilpa	Stänkskydd, tävling	Splash guard, racing
3	5495122	1	Peitelevy	Täckplåt	Cover
4	101540	2	Ruuvi	Skruv	Screw
5	5494686	2	Holkki	Hylsa	Sleeve
6	N101500	2	Nylocmutteri	Nylocmutter	Lock nut
7	3699036	13	Popniitti	Popnit	Rivet
8	5195368	1	Istuin	Säte	Seat
9	5295369	1	Istuinpäällinen	Dynöverdrag	Seat cover
10	5195146	1	Keula	Front	Front
11	5392474	2	Sarana, alempi	Gångjärn, nedre	Hinge, lower
12	5393431	1	Peitelevy	Täckplåt	Cover
13	3699009	13	Popniitti, 4.8x14.5	Popnit, 4.8x14.5	Rivet, 4.8x14.5
14	3699037	6	Popniitti, 4.8x16	Popnit, 4.8x16	Rivet, 4.8x16
15	5192473-1	1	Puskuri	Stötfångare	Bumper
16	5492471	2	Ohjain, eteen	Styrning, främre	Guide, front
17	5492472	2	Ohjain, taakse	Styrning, bakre	Guide, rear
18	3501826	2	Ohjain	Styrning	Guide
19	061020	12	Ruuvi	Skruv	Screw
20	N061000	14	Nylocmutteri	Nylocmutter	Lock nut
21	5494649L	1	Päätē, vasen	Plugg, vänster	Plug LH
21	5494649R	1	Päätē, oikea	Plugg, höger	Plug RH
22	5330243	x	Teippi 290 m	Tejp 290 m	Tape 290 m
23	2899132 2897208	1	Peitetulppa Ø43	Täckplugg	Plug
24	3699072	32	Popniitti	Popnit	Rivet
25	5195361-1	1	Konep, teipeittä	Motorhuv, utan dekal	Hood, without tapes
26	5492475	2	Sarana, ylempi	Gångjärn, övre	Hinge, upper
27	5492300-1	2	Saranatappi	Gångjärnstapp	Hinge pin
28	4499100	1	Teippisarja, kuomu	Dekalsats, huv	Tape set, hood
29	4499099	1	Teippisarja, runko	Dekalsats, chassie	Tape set, chassis
30	4499037	1	Teippisarj., takak.	Dekalsats, bakkäpa	Tape set, rear hood
31	5393018	1	Ritilä	Kylluftgaller	Grate
32	5493274	1	Kiinnityslevy	Fästplatta	Fastening plate
33	5195148	1	Takakuomu	Bakkäpa	Rear hood
34	5293192-2	1	Tuulilasi kork.41cm	Vindruta höjd 41cm	Wind screen, width 41
35	.3501595	1	Kiinnikepari	Fäste/par	Fastening set
36	.3501596	2	Sivukorva	Sidoförstärkning	Strengtheners
37	.3699002	8	Popniitti	Popnit	Rivet
38	060000	4	Aluslevy	Bricka	Washer
39	1420203	2	Jousi	Fjäder	Spring
40	5380217	2	Ohjainlevy	Styrskiva	Guide
41	U061030	2	Ruuvi	Skruv	Screw
42	U050830	2	Uppokantaruuvi	Sänkskruv	Flush screw
43	5492307	2	Vastarulla	Motrulle	Counter roller
44	050000	2	Aluslevy	Bricka	Washer
45	N050800	2	Nylocmutteri	Nylocmutter	Lock nut
46	061025	2	Ruuvi	Skruv	Screw
47	5391955	2	Kiinnikekumi	Fästgummi	Fastening rubber
48	1460201	2	Niittimutteri	Nitmutter	Nut
49	5292428	1	Kotelo	Hus	Housing
50	4099177	2	Peltiruuvi	Plåtiskruv	Screw
51	5194195	1	Istuinkotelo	Dynlåda	Seat housing
52	5394116	1	Sarana, 78 cm	Gångjärn, 78 cm	Hinge, 78 cm
53	3699005	2	Popniitti	Popnit	Rivet
54	3699071	12	Bulbex-niitti	Bulbex-nit	Bulbex-rivet
55	5396046	2	Lukko	Lås	Lock
56	2199038	2	Heijastin	Reflex, gul	Reflector
57	5296368	1	Ylälämpökilpi	Övre värmeskydd	Isolating plate, upper
58	5396972	1	Lämpökilpi	Värmeskydd	Isolating plate
59	3699044	2	Vastakappale	Motstycke	Counter piece
60	5495228	1	Vetokoukku	Dragkrok	Draw hook
61	.5495225	1	Säppi	Spärr	Latch
62	.5495693	1	Jousi	Fjäder	Spring
63	.063030	1	Putkisokka	Rörsprint	Cotter

5377930

5494727

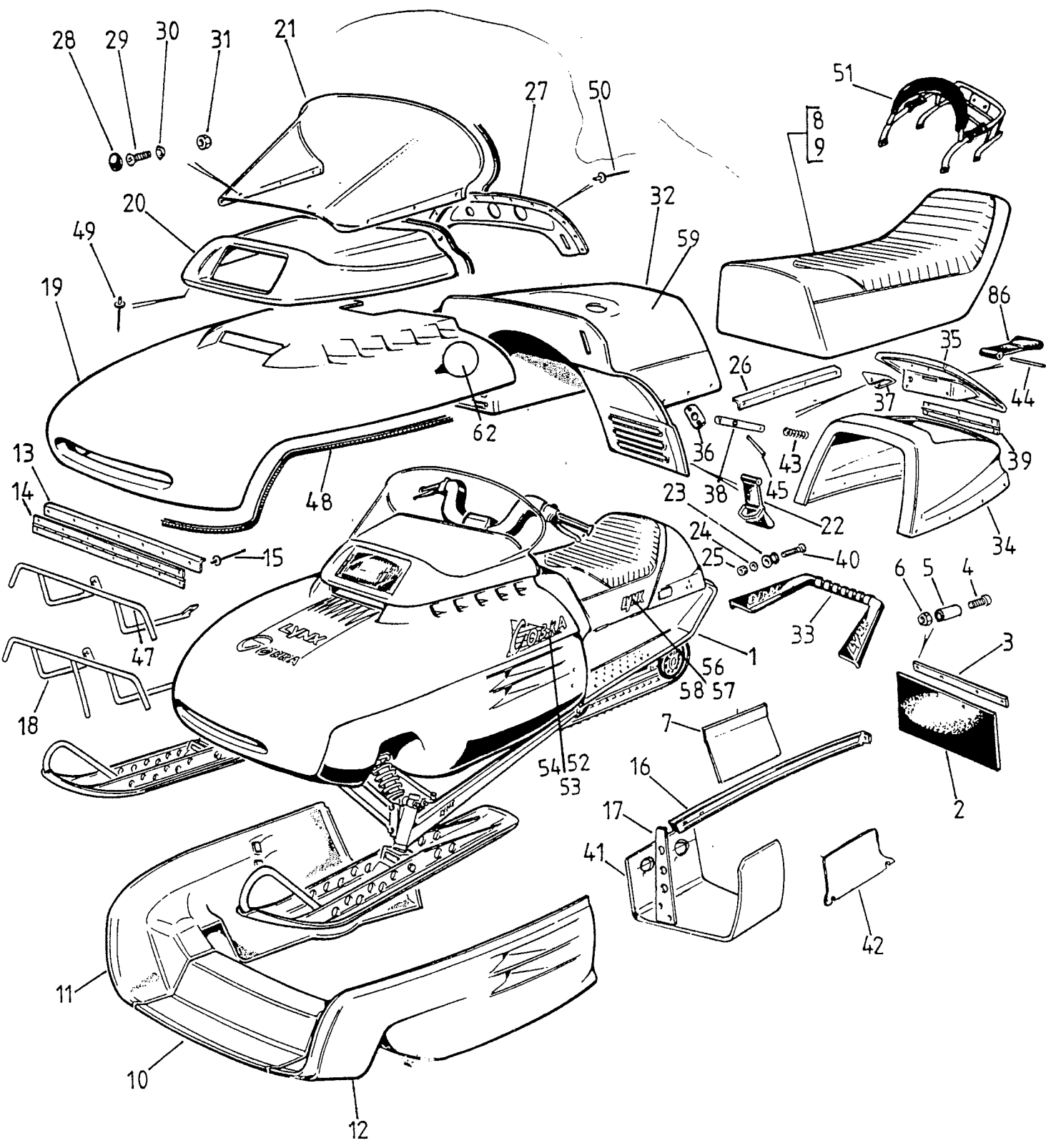
1901

13-32

vetokoukku }
vetokoukku }

vetokoukku }
vetokoukku }

vetokoukku }



COBRA/TOUR./RAVE

xxx Käy 5494449 mall. 93

10-31 mall. Cape
13-32 - - - Rave - -

C
O
B
R
A

T
O
U
R

C
O
B
R
A

Viite Ref. Ref.	Tilausnro Reservdelsnr Part Number	C O B R A	T O U R	R A V E	Nimitys	Benämning	Description
1	5196544	1	.	.	Runko	Chassie	Chassis
1	5197135	.	1	.	Runko	Chassie	Chassis
1	5196673	.	.	1	Runko	Chassie	Chassis
2	5394727	1	1	1	Roiskeläppä	Stänkskydd	Splash guard
2	R5394727	x	x	x	Roiskeläppä, kilpa	Stänkskydd, tävling	Splash guard, racing
3	5495122	1	1	1	Peitelevy	Täckplåt	Cover
4	101540	2	2	2	Ruuvi	Skruv	Screw
5	5494686	2	2	2	Holkki	Hylsa	Sleeve
6	N101500	2	2	2	Nylocmutteri	Nylocmutter	Lock nut
7	5497289	1	1	1	Säteilysuoja	Värmeskydd	Isolating plate
8	5197242	1	.	.	Istuin, lyhyt, sin.	Dyna, kort, blå	Seat, short, blue
8	5196482	.	.	1	Istuin, lyhyt, pun.	Dyna, kort, röd	Seat, short, red
8	5397161	x	1	x	Istuin, pitkä, sin.	Dyna, lång, blå	Seat, long, blue
9	.4400921	1	.	.	Istuinpäällinen, sin.	Dynöverdrag, blå	Seat cover, blue
9	.4400922	.	1	.	Istuinpäällinen, sin.	Dynöverdrag, blå	Seat cover, blue
9	.4400923	.	.	1	Istuinpäällinen, pun.	Dynöverdrag, röd	Seat cover, red
10	5396932	1	1	1	Keulamuovi, keskiosa	Front, central	Front, middle
11	5196470	1	1	1	Keulamuovi, oik.	Front, höger	Front, RH
12	5196877	1	1	1	Keulamuovi, vas.	Front, vänster	Front, LH
13	5397234	1	1	1	Tukilevy	Stödplåt	Supporting plate
14	5397235	1	1	1	Sarana	Gångjärn	Hinge
15	3699009				Popniitti	Popnit	Rivet
16	5397206	1	1	1	Sivutuki	Sidostöd	Support
17	5397205	1	1	1	Poikittaistuki, vas.	Tvärstöd, vänster	Cross support, LH
17	5397204	1	1	1	Poikittaistuki, oik.	Tvärstöd, höger	Cross support, RH
18	5397222	1	1	1	Keulan tuki	Frontstöd	Support, front
19	5397148	1	1	.	Kuomu, ilm. teippejä	Huv, utan dekal	Hood, without tapes
19	5397149	.	.	1	Kuomu, ilm. teippejä	Huv, utan dekal	Hood, without tapes
20	5197150	1	1	.	Kuomun yläosa	Övre del, huv	Upper piece, hood
20	5196894	.	.	1	Kuomun yläosa	Övre del, huv	Upper piece, hood
21	5296796	1	1	x	Tuulilasi	Vindruta	Wind screen
21	5297091	x	x	1	Tuulilasi musta	Vindruta	Wind screen
22	5497233	3	3	3	Vedin	Dragstycke	Pull rubber
23	5492307	2	2	2	Vastarulla	Motrulle	Counter roller
24	050000	2	2	2	Aluslevy	Bricka	Washer
25	N050800	2	2	2	Nylocmutteri	Nylocmutter	Lock nut
26	5497232	2	2	.	Reunalista, sin.	Kantlist, blå	Edge sealing, blue
26	5497231	.	.	2	Reunalista, pun.	Kantlist, röd	Edge sealing, red
27	5196895	1	1	1	Mittaripaneeli	Instrumentbräde	Instrument panel
28	2892000	8	8	8	Hattu	Hatt	Cap
29	U050816	8	8	8	Uppokantaruuvi	Sänkskruv	Flush screw
30	2891405	8	8	8	Vastakappale	Motstycke	Counter piece
31	N050800	8	8	8	Nylocmutteri	Nylocmutter	Lock nut
32	5197240	1	1	.	Takakuomu, sin.	Bakkäpa, blå	Rear hood, blue
32	5196447	.	.	1	Takakuomu, pun.	Bakkäpa, röd	Rear hood, red
33	5297024	1	1	1	Takakaaren suoja	Skydd	Bumber grip
34	5197252	1	.	.	Takakotelo, sin.	Fodral, blå	Rear housing, blue
34	5296809	.	.	1	Takakotelo, pun.	Fodral, röd	Rear housing, red
35	5297244	1	.	.	Kansi, sin.	Lock, blå	Cover, blue
35	5396806	.	.	1	Kansi, pun.	Lock, röd	Cover, red
36	5497192	1	1	1	Säpin vastakappale	Motstycke	Counter piece
37	5497193	1	1	1	Vetimen pidin	Hållare	Holder
38	5497199	1	1	1	Vetimen tappi	Tapp	Pin
39	5397253	1	1	1	Sarana	Gångjärn	Hinge
40	U050830	2	2	2	Uppokantaruuvi	Sänkskruv	Flush screw
41	5397254	1	1	1	Lämpökilpi	Värmeskydd	Isolating plate
42	5397237	1	1	1	Lämpökilpi, käynn.	Värmeskydd, startapp	Isolating plate, magn.
43	1420203	1	.	1	Jousi	Fjäder	Spring
44	4193540	1	.	1	Sokka	Sprint	Cotter
45	4193520	1	.	1	Sokka	Sprint	Cotter
46	5497287	1	.	1	Vedin, takaboksi	Dragstycke	Pull rubber
47	5397284	1	1	1	Kuomun tuki	Huvstöd	Support, hood
48	289738860	x	x	x	Reunanauha, 3.5m	Kantlist, 3.5 m	Edge sealing, 3.5 m
49	3699036	7	7	7	Popniitti	Popnit	Rivet
50	3699005	9	9	9	Popniitti	Popnit	Rivet
51	5297406	.	1	.	Selkänoja+takahäkki	Ryggstöd+pakethäll.	Back rest+rack
52	4499090	1	.	.	Teippisarja, kuomu	Dekalsats, huv	Tape set, hood
53	4499096	.	.	1	Teippisarja, kuomu	Dekalsats, huv	Tape set, hood
54	4499101	.	1	.	Teippisarja, kuomu	Dekalsats, huv	Tape set, hood
56	4499092	1	1	.	Teippisarja, takak.	Dekalsats, bakkäpa	Tape set, rear hood
59	4499097	.	.	1	Teippisarja, takak.	Dekalsats, bakkäpa	Tape set, rear hood
60	5496480	1	1	1	Rajoit. vaij. l=850	Stoppvajer, l=850	Stop wire, l=850
61	5497287	1	.	1	Rajoit. vaij. takak.	Stoppvajer, bakbox	Stop wire, rear hous.
62	2191216501	.	1	.	Taustapeili/pari	Backspegel/par	Wing mirror/pair

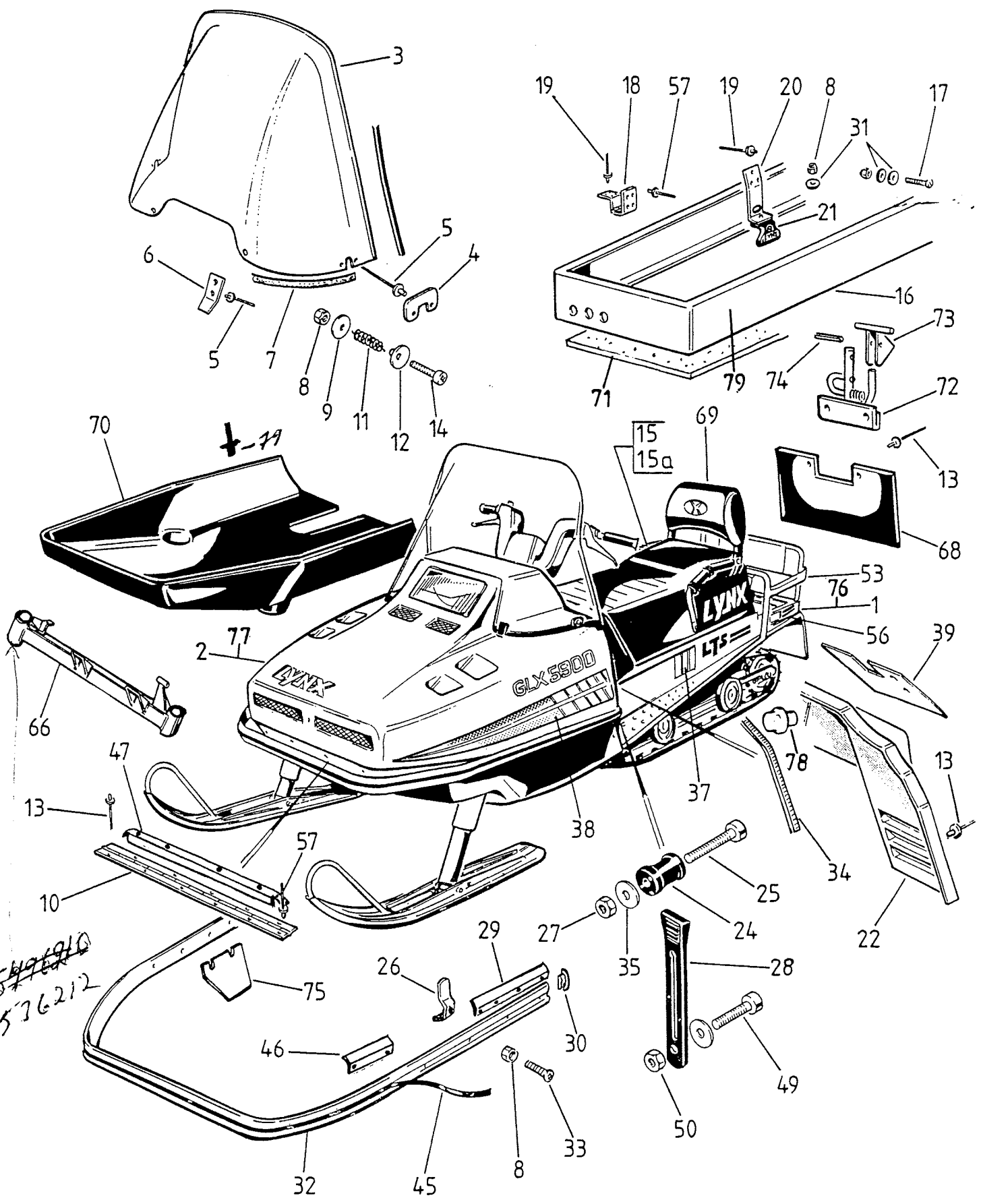
77714

xx

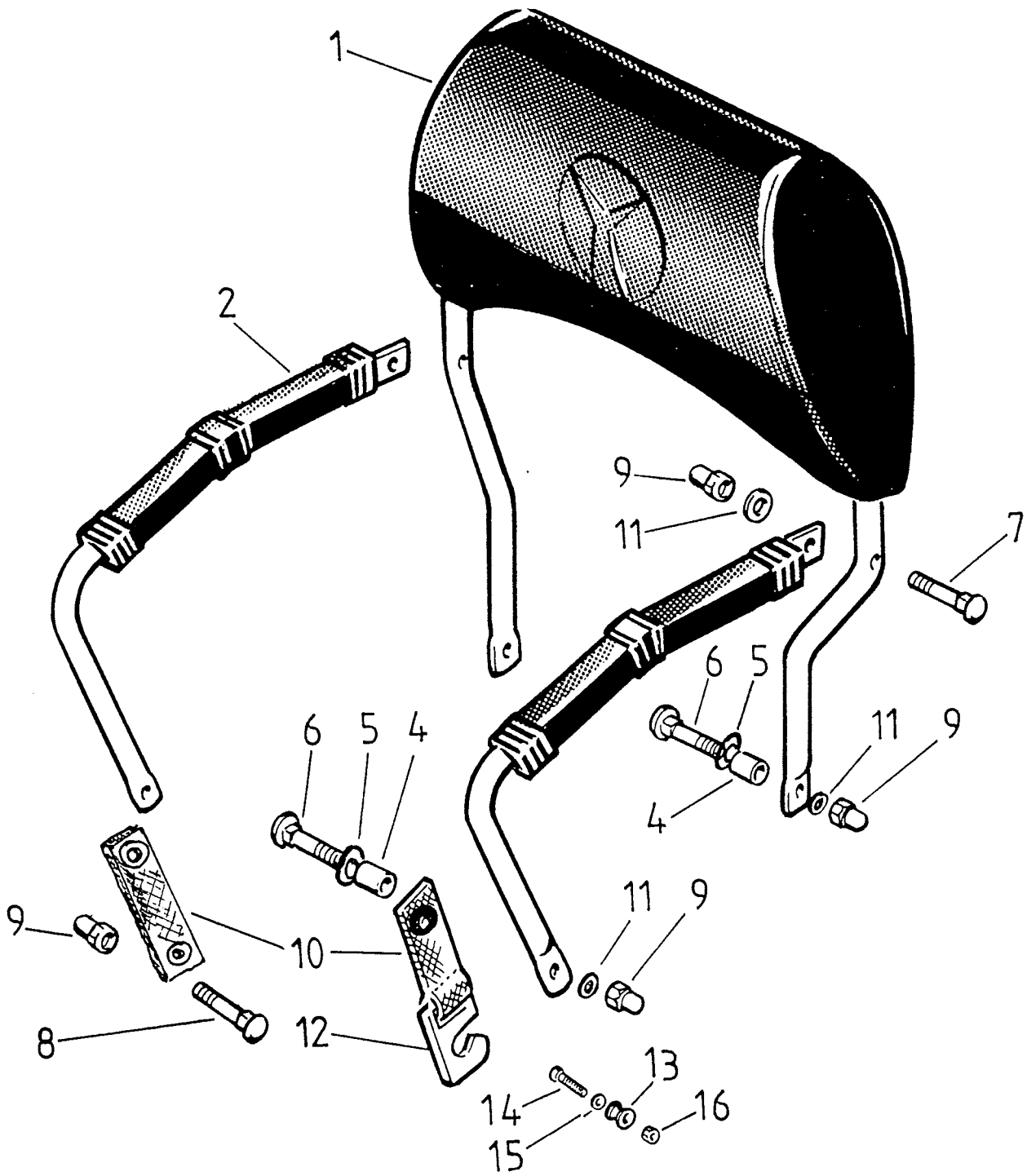
53 97331
5196482 P

7679005
nuor...

ist. päällinen (kapre Käging) (2 ym) siianen
istuin rave touring pitkä istuin 15
popniitti ist. kiinnitys

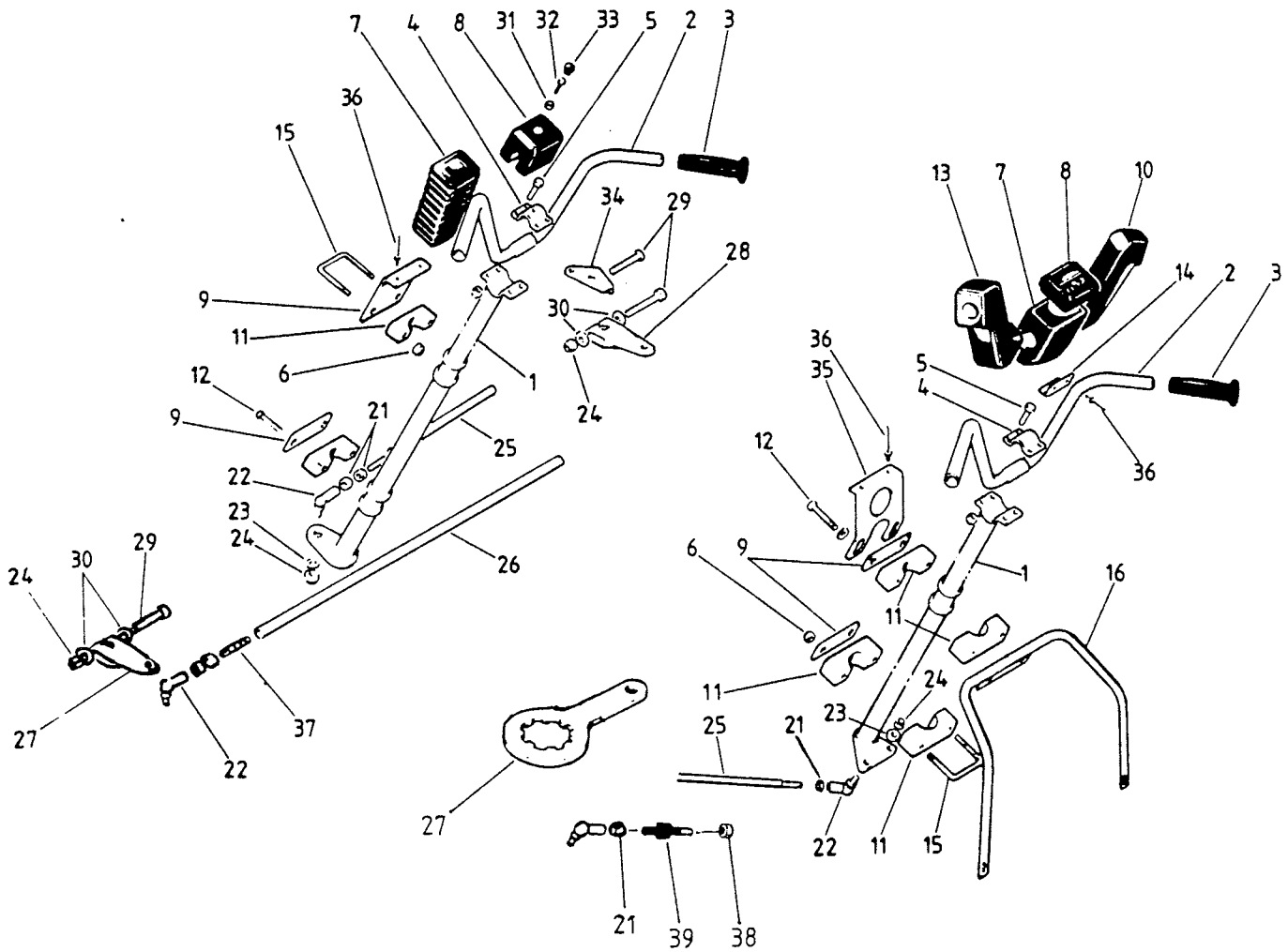


GLX 5900LTS

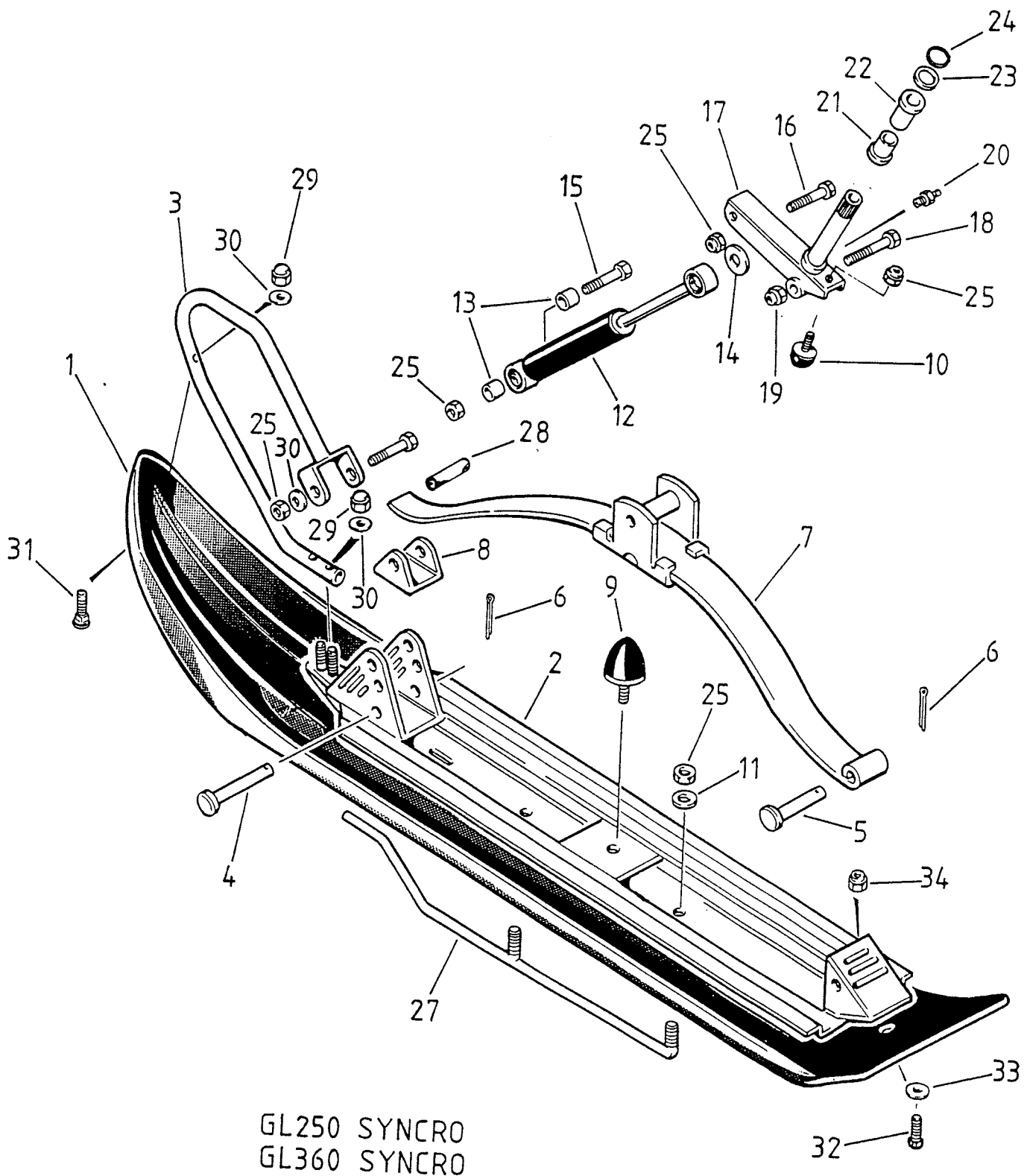


GL 3900 LTS
 GLX 5900 LTS

Viite Ref. Ref.	Tilausnumero Reservdelsnr Part Number	G L 3 9 0 0 / S P O O R T	G L X 5 9 0 L T S	Nimike	Benämning	Description
.	5196417	1	.	Selkänojasarja	Ryggstödsats	Back rest kit
.	5196155	.	1	Selkänojasarja	Ryggstödsats	Back rest kit
1	.5196414	1	.	Selkänoja	Ryggstöd	Back rest
1	.5196415	.	1	Selkänoja	Ryggstöd	Back rest
2	.5296787R	1	.	Kahva, oik.	Handtag, höger	Handle bar RH
2	.5296416R	.	1	Kahva, oik.	Handtag, höger	Handle bar RH
3	.5296784L	1	.	Kahva, vas.	Handtag, vänster	Handle bar LH
3	.5296416L	.	1	Kahva, vas.	Handtag, vänster	Handle bar LH
4	.5496154	4	4	Holkki	Hylsa	Sleeve
5	.5493547	.	4	Aluslevy	Bricka	Washer
6	.4099153	4	.	Lukkoruuvi, M8x40	Låsskruv, M8x40	Lock screw, M8x40
6	.081240	.	4	Ruuvi, M8x40	Skruv, M8x40	Screw, M8x40
7	.4099312	2	.	Lukkoruuvi, M8x22	Låsskruv, M8x22	Lock screw, M8x22
7	.081220	.	2	Ruuvi, M8x20	Skruv, M8x20	Screw, M8x20
8	.081216	1	1	Ruuvi, M8x16	Skruv, M8x16	Screw, M8x16
9	.3399044	7	7	Hattumutteri	Hattmutter	Cap nut
10	.5496242	2	2	Varmistinrenni	Säkerhetsrem	Security band
11	.080000	7	7	Aluslevy	Bricka	Washer
12	.5496563	1	1	Lukituskappale	Låsningstycke	Lock piece
13	.5496560	1	1	Holkki	Hylsa	Sleeve
14	.061020	1	1	Ruuvi	Skruv	Screw
15	.060000	1	1	Aluslevy	Bricka	Washer
16	.3399051	1	1	Hattumutteri	Hattmutter	Cap nut



Viite Ref. Ref.	Tilausnumero Reservdelnsnr Part Number	G L 2 5 0 S	G L 3 6 0 S	S P O R T / 3 9 0 0 / L T S	S P O R T / 3 9 0 0 / L T S	G L X	Nimike	Benämning	Description
1	5394365	1	1	.	.	.	Ohjauspylväs	Styrstång	Steering pale
1	5393964	.	.	1	.	.	Ohjauspylväs	Styrstång	Steering pale
1	5392310-1	1	Ohjauspylväs	Styrstång	Steering pale
2	5394428	1	1	.	.	.	Ohjaustanko	Styre	Steering handle bar
2	5193566	.	.	1	1	1	Ohjaustanko	Styre 538015	Steering handle bar
3	12102-1	2	2	2	2	2	Kädensija	Handtag	Handle
4	5492178	1	1	1	1	1	Sanka	Bygel	Clamp
5	061010	1	1	1	1	1	Ruuvi	Skruv	Screw
6	N081200	4	4	4	4	4	Nylocmutteri	Nylocmutter	Lock nut
7	5393959	1	1	.	.	.	Keskipehmuste	Mittstoppning	Pad
7	5394100	.	.	1	1	1	Keskipehmuste	Mittstoppning	Pad
8	5292401	1	1	.	.	.	Kansi	Lock	Cover
8	5393444	.	.	1	1	1	Kansi	Lock	Cover
9	5494062	1	1	.	.	.	Laakerikansi, ylempi	Lagerlock, övre	Bearing cover, upper
9	5492403	1	1	1	.	.	Laakerikansi, alempi	Lagerlock, nedre	Bearing cover, lower
9	5500305	.	.	.	2	2	Laakerikansi	Lagerlock	Bearing cover
10	2899207R	.	.	1	1	1	Pehmuste, oikea	Stoppning, höger	Pad RH
11	5492404	4	4	4	.	.	Laakeripuolisko	Lagerhalva	Bearing half
11	4300147	.	.	.	4	4	Laakeripuolisko	Lagerhalva	Bearing half
12	081260	2	2	2	.	.	Ruuvi	Skruv	Screw
13	2899208L	.	.	1	1	1	Pehmuste, vasen	Stoppning, vänster	Pad LH
14	5494247	.	.	.	1	1	Pidin	Hållare	Holder
15	5494022	1	1	1	.	.	Kiinnitin	Fäste	Fastening
16	5296188	.	.	1	.	.	Ylätukikaari	Stödbåge	Supporting bow
21	101500	4	4	2	4	4	Mutteri	Mutter	Nut
22	12117	4	4	4	4	4	Pallonivel	Kulled	Ball joint
23	F100000	4	4	4	4	4	Jousialuslevy	Fjäderbricka	Spring washer
24	N101500	7	7	6	6	6	Nylocmutteri	Nylocmutter	Lock nut
25	5393640	1	1	.	.	.	Raidetanko (lyhyt)	Parallellstag (kort)	Tie rod (short)
25	5496856	.	.	2	.	.	Raidetanko	Parallellstag	Tie rod
25	5496017	.	.	.	2	2	Raidetanko	Parallellstag	Tie rod
26	5393638	1	1	.	.	.	Raidetanko (pitkä)	Parallellstag (lång)	Tie rod (long)
27	12215-4	1	1	.	.	.	Kääntövarsi	Styram	Reversing arm
27	5396105	.	.	.	2	2	Kääntövarsi	Styram	Reversing arm
27	5395675	.	.	2	.	.	Kääntövarsi	Styram	Reversing arm
28	5393397	1	1	.	.	.	Kääntövarsi, oikea	Styram, höger	Reversing arm, RH
29	101560	3	3	2	.	.	Ruuvi	Skruv	Screw
30	100000	4	4	4	.	.	Aluslevy	Bricka	Washer
31	060000	1	1	.	.	.	Aluslevy	Bricka	Washer
32	S061010	1	1	.	.	.	Ruuvi	Spårskruv	Screw
33	1460301	1	1	.	.	.	Peitetulppa	Täckplugg	Rubber plug
34	5393390	1	1	.	.	.	Kääntövarsi, eteen	Styram, framåt	Reversing arm, front
35	5393685	.	.	1	.	.	Tuki	Stöd	Support
35	5393689	.	.	.	1	1	Tuki	Stöd	Support
36	3699036	2	2	4	4	4	Popniitti, musta	Popnit, svart	Rivet, black
37	T101550	4	4	2	.	.	Vaarnaruuvi	Pinnskruv	Stud
38	33910934L	.	.	2	.	.	Mutteri M10, vas.kät	Mutter M10, vänsterh.	Nut M10, LH
39	5496890	.	.	2	.	.	Muunnin	Justerstycke	Adjuster



		G	G			
		L	L			
		2	3			
Viite	Tilausnumero	5	6			
Ref.	Reservdelsnr	0	0			
Ref.	Part Number	S	S	Nimike	Benämning	Description
1	5196653	2	2	Muovisuksi	Plastskida	Plastic ski
2	5296652	2	2	Tukirunko	Stödram	Supporting body
3	5396674	2	2	Nokkakahva	Handtag	Handle bar
4	419107065	2	2	Tappi 10x70	Tapp 10x70	Pin 10x70
5	41987065	2	2	Tappi 8x70	Tapp 8x70	Pin 8x70
6	4199027	4	4	Haarasokka	Saxpinne	Split cotter
7	5310307	2	2	Lehtijousi	Bladfjäder	Leaf spring
8	5493425	2	2	Liukulevy	Glidplatta	Slide plate
9	5395455	2	2	Kumivaimennin	Gummidämpare	Rubber damper
11	10549	4	4	Aluslevy	Bricka	Washer
12	3430302	2	2	Iskunvaimennin	Stötdämpare	Shock absorber
13	1420315	4	4	Holkki	Hylsa	Sleeve
14	100000	4	4	Aluslevy	Bricka	Washer
15	101570	2	2	Ruuvi	Skruv	Screw
16	101565	2	2	Ruuvi	Skruv	Screw
17	5392490-1	2	2	Olkatappi	Spindelbult	Steering spindle
18	3501709	2	2	Ruuvi	Skruv	Screw
19	N121800	2	2	Nylocmutteri	Nylocmutter	Lock nut
20	10001	2	2	Rasvanippa	Smörjnippel	Grease nipple
21	3501798	2	2	Laakeriholkki	Lagerhylsa	Bearing sleeve
22	4300081	2	2	Laakeriholkki	Lagerhylsa	Bearing sleeve
23	3199016	2	2	Säätörengas	Justerbricka	Adjusting washer
24	3199001	2	2	Seegerrengas	Låsring	Circlip
25	N101500	8	8	Nylocmutteri	Nylocmutter	Lock nut
26	N081200	2	2	Nylocmutteri	Nylocmutter	Lock nut
27	3696131	2	2	Ohjauskisko, kovam.	Styrskena, coromant	Slide rail, hard met
28	5497152	2	2	Holkki	Hylsa	Sleeve
29	3399051	6	6	Hattumutteri	Hattmutter	Nut
30	060000	6	6	Aluslevy	Bricka	Washer
31	4099064	2	2	Lukkoruuvi	Låsskruv	Lock screw
32	061020	2	2	Kuusioruuvi	Skruv	Screw
33	2099009	2	2	Korilevy 6,4	Karossbricka 6,4	Plate 6,4
34	N061000	2	2	Nylocmutteri	Nylocmutter	Lock nut

10

~~2099009~~
7050302

Kuusi tyypit

Viite Ref. Ref.	Tilausnumero Reservdelsnr Part Number	L T S	G L T S	G L T S	Nimike	Benämning	Description
1	414620800	2	2	2	Iskunvaimennin	Stötdämpare	Shock absorber
2	.503100700	1	1	1	Jousi, löysä	Fjäder, mild	Spring, loose
2	.503100600	x	x	x	Jousi, jäykkä	Fjäder, styv	Spring, strong
3	.414523500	1	1	1	Säätörengas	Justerring	Adjusting ring
4	.414535400	1	1	1	Pidätinrengas	Stoppning	Stop ring
5	5295667	2	2	2	Luisti	Slid	Slide
6	5395671	2	2	2	Kansi	Lock	Cover
7	5395675	2	2	.	Ohjausvarsi	Styrarm	Reversing arm
7	5396105	.	.	2	Ohjausv.taiv.	Styrarm,böjd	Reversing arm
8	5395861	2	2	2	Yläkiinnike	Övre fäste	Fastening, upper
9	K081220	6	6	6	Kuusiokoloruuvi	Insexskruv	Allen screw
10	N081200	2	2	2	Nylocmutteri	Nylocmutter	Lock nut
11	5495830	4	4	4	Holkki	Hylsa	Sleeve
12	1015100	2	2	2	Ruuvi	Skruv	Screw
13	N101500	8	8	8	Nylocmutteri	Nylocmutter	Lock nut
14	101545	2	2	2	Ruuvi	Skruv	Screw
15	5496054	2	2	2	Vaimenninkumi	Gummidämpare	Damper, rubber
16	5495666	2	2	2	Ylälaakeri	Övre bussning	Bushing, upper
17	5495665	2	2	2	Alalaakeri	Nedre bussning	Bushing, lower
18	3196373	2	2	2	Akselitiiviste	Packbox	Oil seal
19	080000	2	2	2	Aluslevy	Bricka	Washer
20	100000	4	4	4	Aluslevy	Bricka	Washer
21	5296133	2	2	2	Suksen vaim.kumi	Gummidämp.,skida	Damper, ski
22	3696131	2	2	.	Ohj.kisko,pohjar.	Styrskena,coromant	Slide rail,hard metal
22	5196132	.	.	2	Ohj.kisko,pohjar.	Styrskena,coromant	Slide rail,hard metal
23	5295983	2	2	2	Suksi	Skida	Ski
24	5493547	1	1	1	Aluslevy	Bricka	Washer
25	899785	x	x	x	Loctite 242, 3 g	Loctite 242, 3 g	Loctite 242, 3 g
26	5396212	2	2	2	Kiinnitysholkki	Fästhylsa	Fastening sleeve
.	E5293054	x	x	x	Muovipohja,suksi	Plastyta, skida	Plastic surface, ski
27	5496213	2	2	2	Säätölevy 4 mm	Justerbricka 4 mm	Adjusting plate 4 mm
27	5496247	6	6	6	Säätölevy 0.5 mm	Justerbricka 0.5 mm	Adjusting plate 0.5 mm
28	4099286	4	4	4	Kuusiok.ruuvi M8x45	Insexskruv M8x45	Screw M8x45

C
X

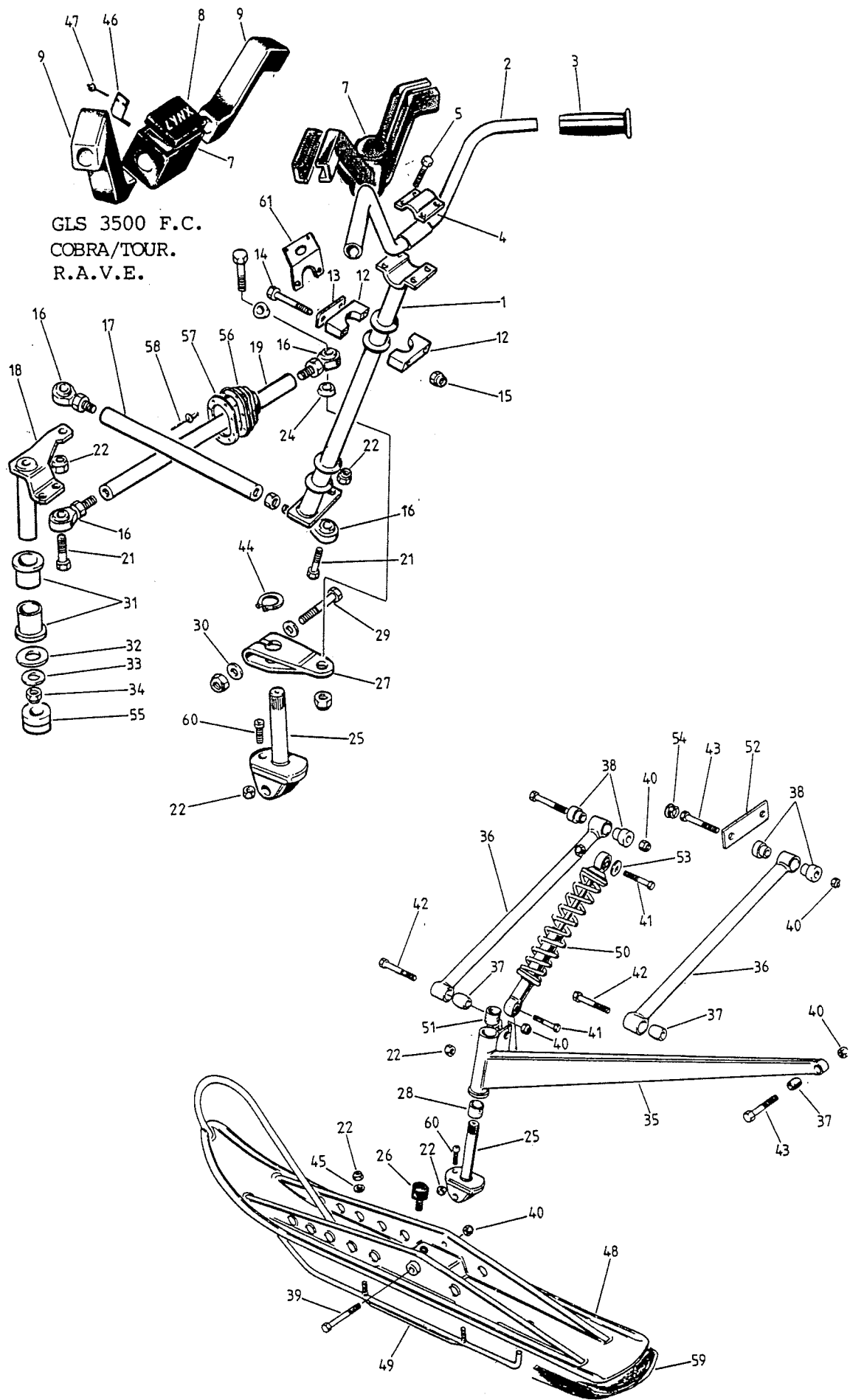
25662

Kim. Luovi vsk

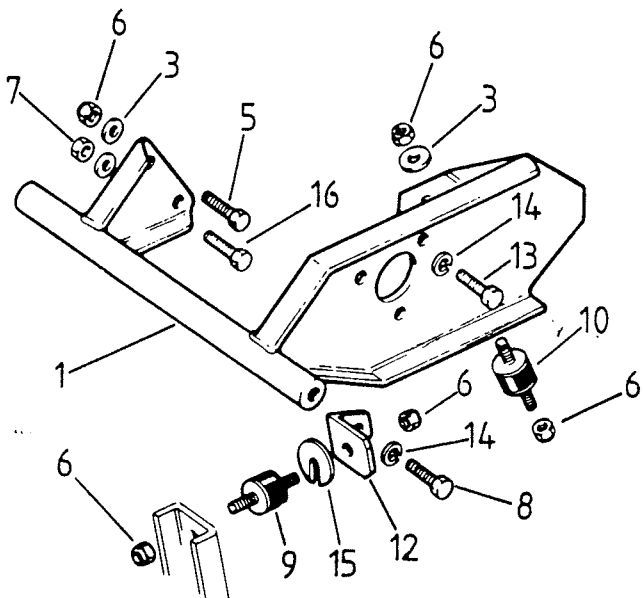
29 54967464
29 54967462

X 5297519 } lisäksi aset 2 kpl 5497543 } 5297519 X
 2 kpl 5497574 } sukki + aset
 1 kpl 4099235 }
 2 kpl 2099012 } aset karata Ruissa
 2 kpl 2099015 }

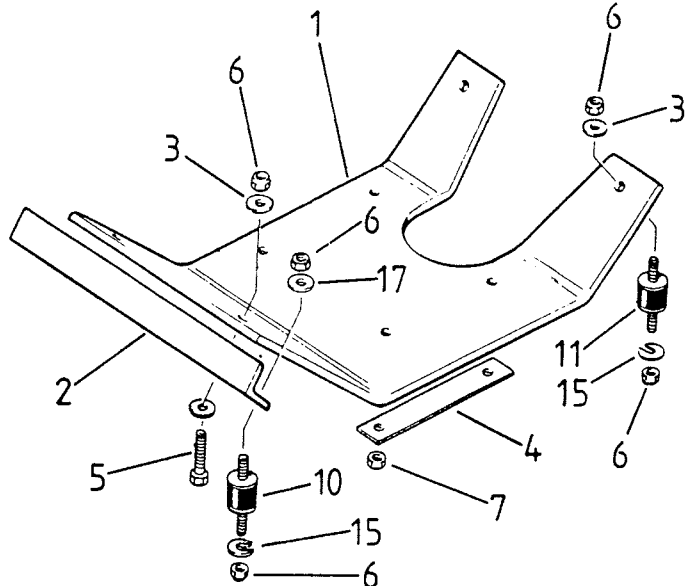
0 5297326 ohj. kisko



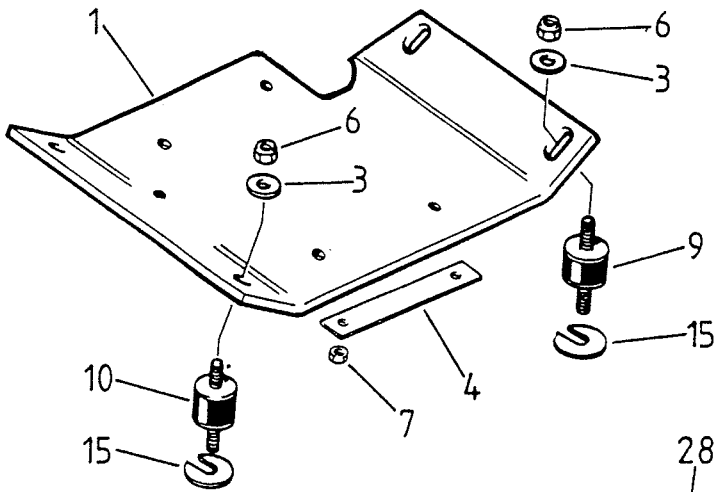
Viite Ref. Ref.	Tilausnumero Reservdelsnr Part Number	G L S 3 5 0 0 F. C.	C O B R A / T O U R I N G	R A V E	Nimike	Benämning	Description
1	5395151	1	1	1	Ohjauspylväs, ylä	Styrspelare, övre	Steering pale, upper
2	5193566	1	1	1	Ohjaustanko	Styre	Steering handle bar
3	12102-1	2	2	2	Kädensija	Handtag	Handle
4	5492178	1	1	1	Sanka	Bygel	Clamp
5	081225	4	4	4	Ruuvi	Skruv	Screw
7	5394100	1	.	.	Keskipehmuste	Mittstoppning	Middle pad
7	5297023	.	1	1	Suoja	Skydd	Cover
8	5393444	1	.	.	Kansi	Lock	Cover
9	2899207R	1	.	.	Pehmuste, oikea	Stoppning, höger	Pad RH
9	2899208L	1	.	.	Pehmuste, vasen	Stoppning, vänster	Pad LH
12	5492404	4	4	4	Laakeripuolisko	Lagerhalva	Bearing half
13	5492403	2	2	2	Laakerikansi	Lagerlock	Bearing cover
14	081260	4	4	4	Ruuvi	Skruv	Screw
15	N081200	4	4	4	Nylocmutteri	Nylocmutter	Lock nut
16	JAM10	3	3	3	Nivel, oik.kät.	Led, höger hand	Joint, RH
16	JAM10L	3	3	3	Nivel, vas.kät.	Led, vänst.gängad	Joint, LH
17	5496661	1	1	1	Välitanko	Mellanstag	Middle rod
18	5395282	1	1	1	Keskinivel	Mellanled	Middle joint
19	5496662	2	2	2	Raidetanko	Parallellstag	Tie rod
20	101500	3	3	3	Mutteri	Mutter	Nut
20	101500L	3	3	3	Mutteri, vas.kät.	Mutter, vänst.hand	Nut, LH
21	101555	6	6	6	Ruuvi	Skruv	Screw
22	N101500	8	8	8	Nylocmutteri	Nylocmutter	Lock nut
24	5492413	12	12	12	Kartioleyv	Konisk platta	Conical plate
25	5296824	2	2	2	Olkatappi	Styrspindel	Steering spindle
26	5495036	2	2	2	Kumivaimennin	Gummidämpare	Rubber damper
27	5395163	2	2	2	Kääntövarsi	Styrarm	Reversing arm
28	3501798	2	2	2	Laakeriholkki	Lagerhylsa	Bearing sleeve
29	101560	4	4	4	Ruuvi	Skruv	Screw
30	100000	4	4	4	Aluslevy	Bricka	Washer
31	319200025	2	2	2	Laakeriholkki	Lagerhylsa	Bearing sleeve
32	5495560	1	1	1	Aluslevy	Bricka	Washer
33	140000	1	1	1	Aluslevy	Bricka	Washer
34	B142000	1	1	1	Bilocmutteri	Bilocmutter	Lock nut
35	5295157L	1	.	.	Joustovar., vas.musta	Fjädr.arm, väns.svart	Elastic arm, LH black
35	5297276	.	1	1	Joustovar.vas.sin	Fjädr.arm, väns,svart	Elastic arm, LH black
35	5297278	.	.	1	-----,pun.	-----,röd	-----, red
35	5295157R	1	.	.	Joustovar.oik.musta	Fjädr.arm,hög.svart	Elastic arm,RH,black
35	5297277	.	1	1	-----,sin.	-----,blå	-----, blue
35	5297279	.	.	1	-----,pun.	-----,röd	-----, red
36	5393677	4	.	.	Tukivarsi,musta	Länkarm,svart	Supporting arm,black
36	5397280	.	4	.	--- " ---,sin.	-- " --,blå	-----, blue
36	5397281	.	.	4	--- " ---,pun.	-- " --,röd	-----, red
37	5495128	6	6	6	Holkki	Hylsa	Sleeve
38	5493667	8	8	8	Holkki	Hylsa	Sleeve
39	5493655	2	2	2	Ruuvi	Skruv	Screw
40	N121800	12	12	12	Nylocmutteri	Nylocmutter	Lock nut
41	101555	4	4	4	Ruuvi	Skruv	Screw
42	121855	4	4	4	Ruuvi	Skruv	Screw
43	1218100	6	6	6	Ruuvi	Skruv	Screw
44	3199001	2	2	2	Seegerrenngas	Låsring	Circlip
45	F100000	4	4	4	Jousialuslevy	Fjäderbricka	Spring cotter
46	5494247	1	1	1	Pidin	Hälllare	Fastening
47	3699036	2	2	2	Popniitti	Popnit	Rivet
48	5292419L-1	1	1	1	Suksi,vasen	Skida,vänster	Ski, LH
48	5292419R-1	1	1	1	Suksi,oikea	Skida,höger	Ski, RH
49	.5392420	1	1	1	Ohjauskisko	Styrskena	Slide rail
50	4400301	2	2	.	Iskunvaimennin, musta jousi	Stötdämpare, svart fjäder	Shock absorber, black spring
50	R4400301	.	.	2	Iskunvaim., Öhlin	Stötdämp., Öhlin	Shock absorber, Öhlin
51	4300081	2	2	2	Muovihela	Plasthylsa	Plastic sleeve
52	5496085	1	1	1	Yhdyslaatta	Förbindelseplåt	Joint plate
53	300623	2	2	2	Aluslevy	Bricka	Washer
54	2899243	4	4	4	Kumitulppa	Gummiplugg	Rubber plug
55	2899300	1	1	1	Tulppa	Plugg	Plug
56	5395542	2	2	2	Suojakumi	Skyddgummi	Cover
57	5495655	2	2	2	Kiinnitysrenngas	Fästring	Fastening ring
58	3699005	8	8	8	Popniitti	Popnit	Rivet
59	E5293054	x	x	x	Muovipohja,suksi	Plastyta,skida	Plastic surface,ski
60	K101525	2	2	2	Kuusiokoloruuvi	Insexskruv	Screw
61	5495687	1	.	.	Takakuomun tuki	Stöd, bakkåpa	Support, rear hood



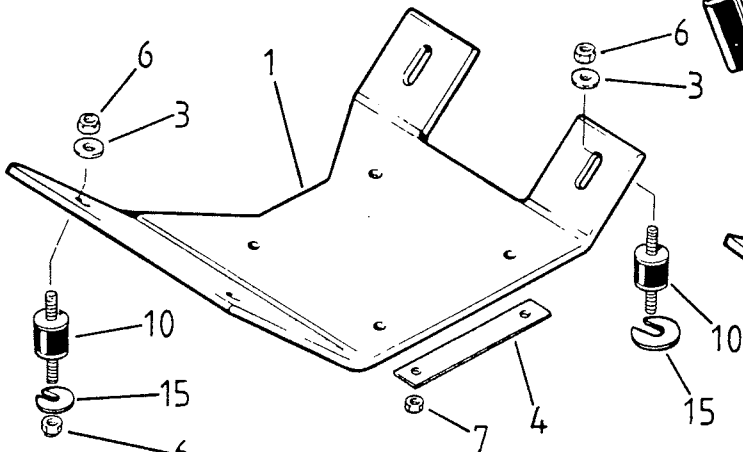
GL 250 SYNCRO



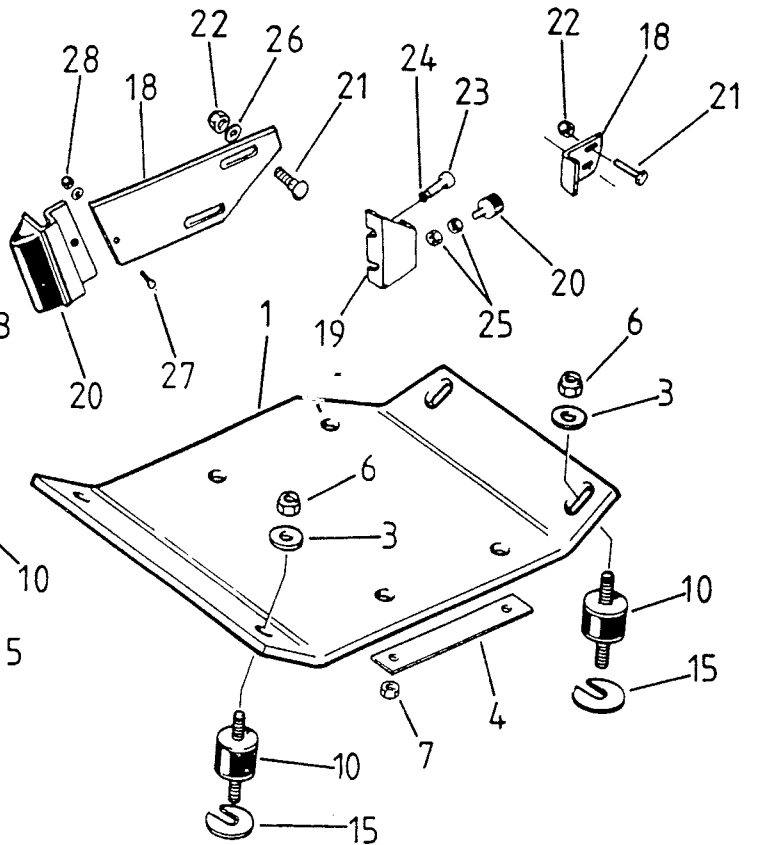
GLX 5900 LTS



GL SPORT LTS
GL 3900 LTS
GL 360 SYNCRO



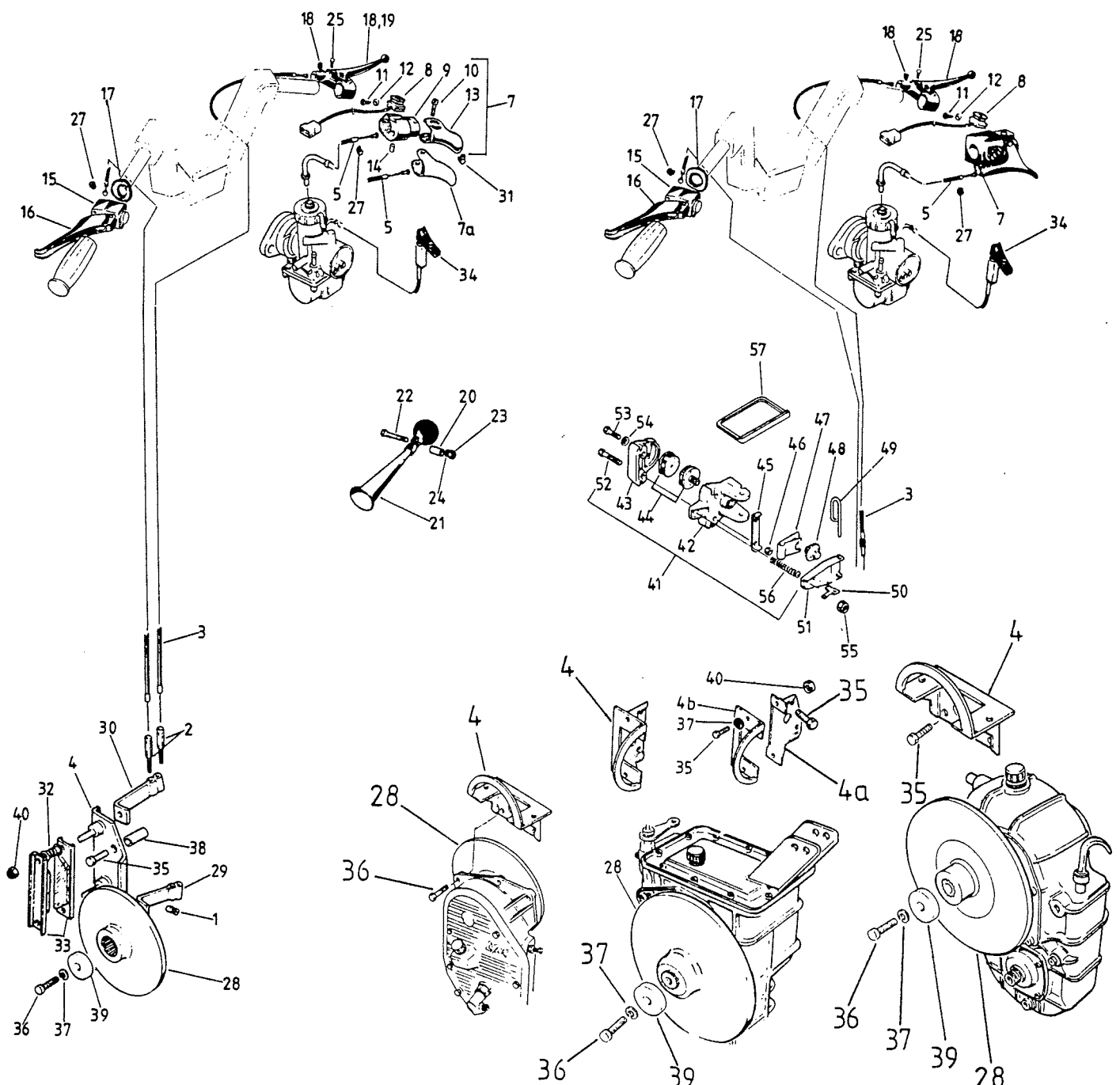
GLS 3500 F.C.



COBRA / TOURING
RAVE

Viite	Tilausno	G	C	Nimike	Benämning	Description		
Ref.	Reservdelsnr	L	O					
Ref.	Part Number	S	S	S	S	C.		
1	5293298	1	.	.	.	Moottoripeti	Motorbädd	Engine mount. plate
1	<u>5496751</u>	.	1	1	.	Moottoripeti, GL 3900, alk. 29110410	Motorbädd, GL 3900 fr.o.m 29110410	Eng.mount.plate, GL 3900, from 29110410
1	5194047	.	.	1	.	Moottoripeti, vain GL3900 r.nroon 29110409 asti	Motorbädd, bara GL3900 tills nr 29110409	Eng.mount.plate only GL3900 till ch.no.29110409
1	5195652	.	.	.	1	Moottoripeti	Motorbädd	Engine mount.plate
1	5396572	.	.	.	1	Moottoripeti	Motorbädd	Engine mount.plate
1	5295906-1	.	.	.	1	Moottoripeti	Motorbädd	Engine mount.plate
2	5394302	.	.	.	1	Poikittaispalkki	Tvärbalk	Cross beam
3	2091680	.	4	4	4	Lukkoaluslevy	Låsbricka	Lock washer
3	10549	3	.	.	.	Aluslevy	Bricka	Washer
4	6090508	.	2	2	2	Lukkoaluslevy	Låsbricka	Lock washer
5	101535	1	.	.	2	Ruuvi	Skruv	Screw
6	U101500	8	8	8	8	Nylocmutteri	Nylocmutter	Lock nut
7	101500	5	4	4	4	Mutteri	Mutter	Nut
8	101540	2	.	.	.	Ruuvi	Skruv	Screw
9	3050501	2	2	2	.	Kumityyny	Gummidyna	Rubber pillow
10	5494704	1	2	2	4	Kumityyny	Gummidyna	Rubber pillow
11	1430501	.	.	.	2	Kumityyny	Gummidyna	Rubber pillow
12	5492425	2	.	.	.	Etukiinnike	Främre fäste	Fastening, front
13	101520	3	.	.	.	Ruuvi	Skruv	Screw
14	F100000	5	.	.	.	Jousialuslevy	Fjäderbricka	Spring washer
15	5493303	x	x	x	x	Säätölevy 2 mm	Justerbricka 2 mm	Adjusting plate 2 mm
16	101545	1	.	.	.	Ruuvi	Skruv	Screw
17	100000	.	.	.	2	Aluslevy	Bricka	Washer
18	5496971	.	.	.	1	Vastelevy	Motstycke	Counter piece
18	5495275	.	.	.	1	Vastelevy	Motstycke	Counter piece
19	5495289	.	.	.	1	Kiinnityslevy	Fäste	Fastening
20	5494733	.	.	.	1	Kumipuskuri	Gummidämpare	Rubber damper
20	2899246	.	.	.	1	Kumipuskuri	Gummidämpare	Rubber damper
21	4099056	.	.	.	2	Lukkoruuvi	Låsskruv	Locking screw
22	N081200	.	.	.	2	Nylocmutteri	Nylocmutter	Lock nut
23	081216	.	.	.	2	Ruuvi	Skruv	Screw
24	F080000	.	.	.	2	Jousialuslevy	Fjäderbricka	Spring washer
25	081200	.	.	.	2	Mutteri	Mutter	Nut
26	080000	.	.	.	2	Aluslevy	Bricka	Washer
27	061016	.	.	.	1	Ruuvi	Skruv	Screw
28	N061000	.	.	.	1	Nyloc mutteri	Nyloc mutteri	Lock nut
29	060000	.	.	.	1	Aluslevy	Bricka	Washer

2 JB p... kulle



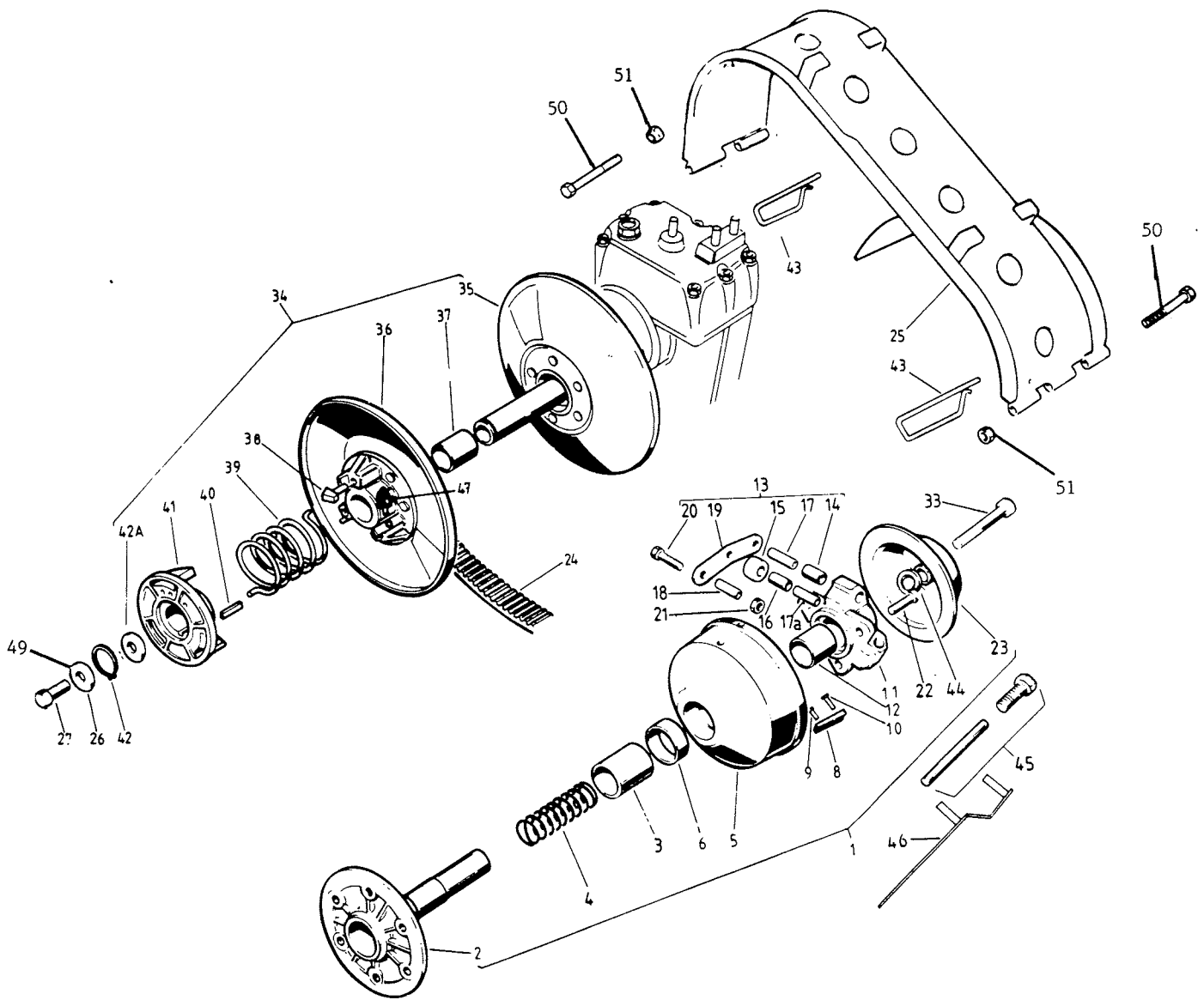
GL 250 Syncro
GL 360 Syncro

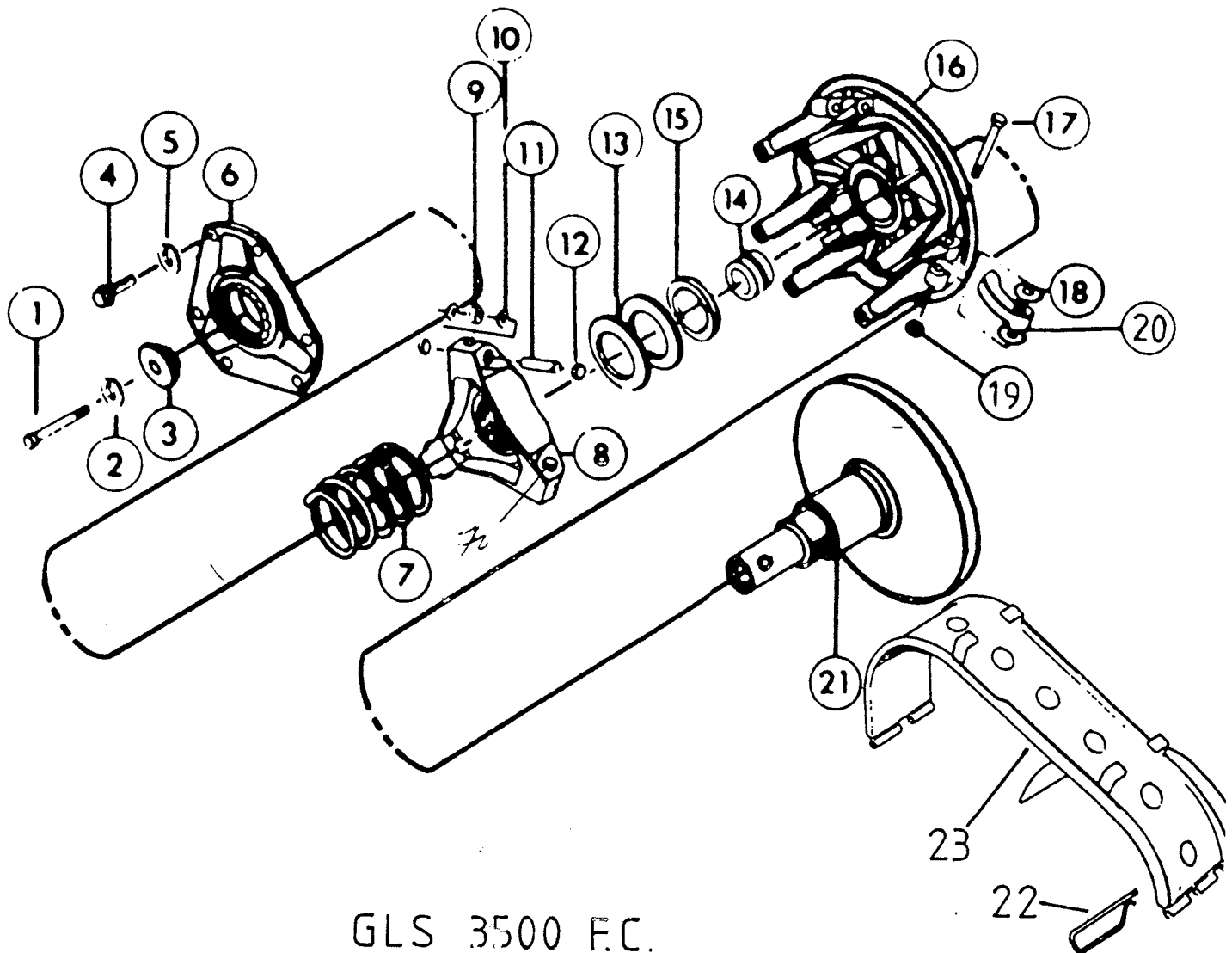
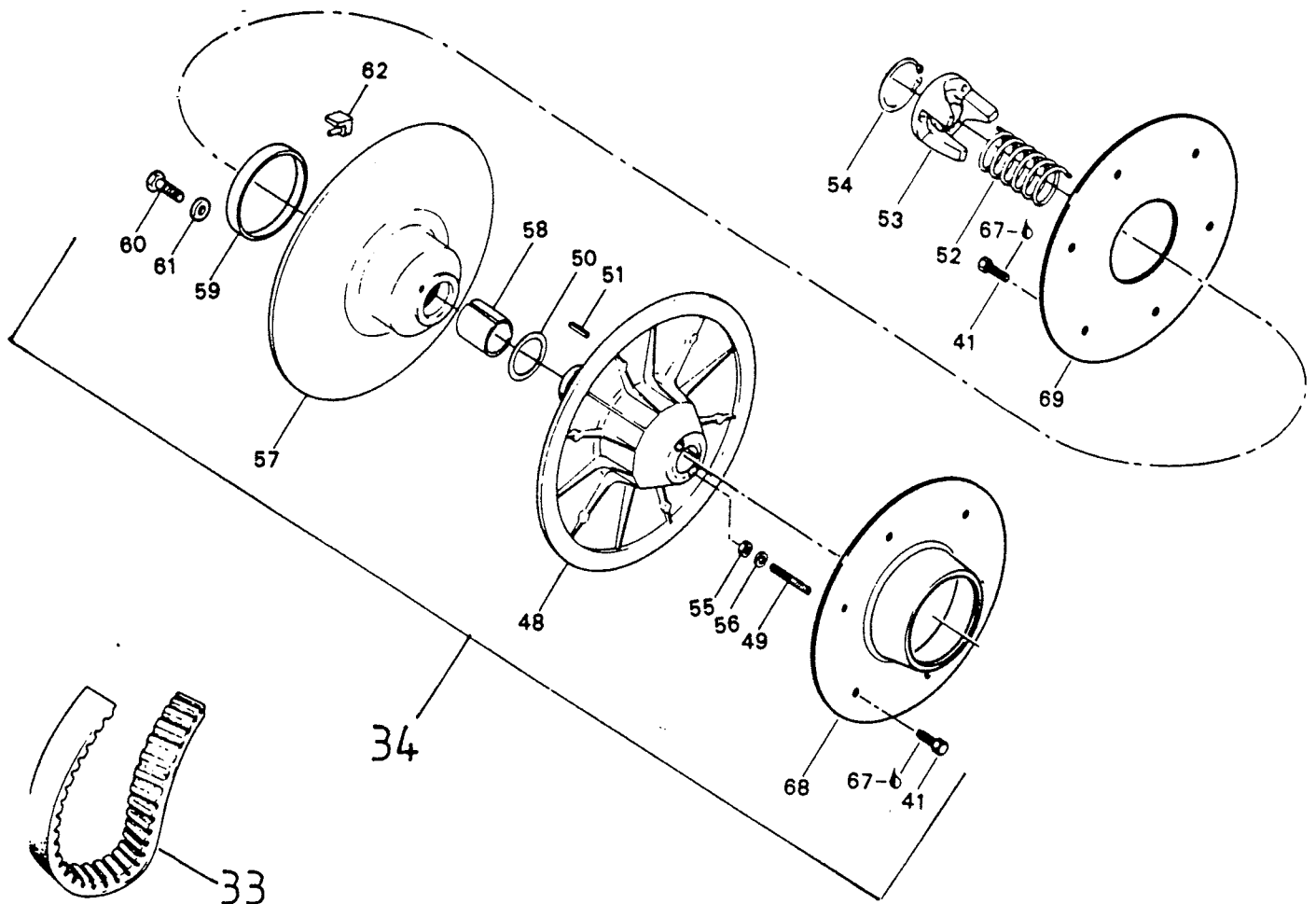
GL SPORT LTS
GLS 3500 F.C.
RAVE 643

GL 3900 LTS
GLX 5900 LTS

COBRA
COBRA TOURING

Hydr. jarou 539997





GLS 3500 F.C.

G
L
S
3
5
0
0
F.
C.

Viite Tilausnumero
Ref. Reservdelsnr
Ref. Part Number

14
417202402 TRN 500, 536

			Nimike	Benämning	Description
	(215134) 14108C	1	I-variaattori 108C	Motorvariator 108C	Clutch 108C
1	.208794	1	Keskiruuvi+aluslevy	Centr.skruv+bricka	Center screw+washer
2	..205761	1	Aluslevy	Bricka	Washer
3	.214874	1	Aluslevy	Bricka	Washer
4	.207296	6	Ruuvi	Skruv	Screw
5	.200698	6	Jousialuslevy	Fjäderbricka	Spring washer
6	.213933	1	Päätylevy + hela	Ändplatta + hylsa	End plate + bushing
x 7	.203474	1	Jousi, valk.	Fjäder, vit	Spring, white
8	.214910	1	Kolmionapa, täyd.	Triangelnav, kompl.	Spider, assy
9	..214920	1	Rullasarja	Rullatsats	Roller set
10	...207327	6	Erikoislevy	Specialbricka	Thrust washer
11	...205200	3	Akseli	Axel	Shaft
12	...205432	6	Liukunokka	Glidknopp	Contoured guide
13	.213875	2	Välilevy	Distansbricka	Spacer for sprider
14	.213265	1	Hela	Bussning	Bushing
15	.214393	.	Säätölevy	Justerbricka	Spacer
16	.214388	1	Liikkuva lautanen	Rörlig skiva	Movable face
17	.207869	1	Sis.osat 4-5-14-16	ingår delar 4-5-14-16	incl.parts 4-5-14-16
			Tappisarja	Tappsats	Pivot bolt kit
18	..204203	6	sis.osat 17-18-19	ingår delar 17-18-19	incl. parts 17-18-19
19	..207953	3	Teräslevy, sarja	Stålplatta, serie	Steel washer, set
20	.211333	1	Lukkometri	Låsmutter	Lock nut
21	.215133	1	Painosarja, F-2	Viktsats, F-2	Cam arm set, F-2
22	.214403	.	Kiinteä lautanen	Fast skiva	Fixed face
23	5492300-1	2	Kiinteä lautanen	Fast skiva	Fixed face
24	3400019	1	Lukkotappi	Låstapp	Lock pin
25	MAX 1108	1	Variaattorisuoja	Variatorskydd	Clutch cover
26	1499026	1	Variaattorihihna	Variatorrem	Driven belt
27	.732601067	12	II-variaattori	Sekundärvariator	Driven variator
28	.504136600	1	Ruuvi	Skruv	Screw
29	.223563085	2	Kiinteä lautanen	Fast skiva	Fixed pulley
30	.504059600	1	Vaarnaruuvi, M6x30	Pinskruv, M6x30	Allen screw, M6x30
31	.414673000	1	Painoaluslevy	Tryckbricka	Thrust washer
32	.414558900	1	Kiila	Kil	Key
33	.504134800	1	Jousi	Fjäder	Spring
34	.371903100	1	Momentinmuunnin	Momentförstärkare	Cam
35	.061000	2	Seegerrennas	Låsring	Circlip
36	.060000	2	Mutteri, M6	Mutter, M6	Nut, M6
37	.504137100	1	Aluslevy	Bricka	Washer
38	..504108900	1	Liikkuva lautanen	Rörlig tallrik	Sliding pulley
39	..414330400	1	Hela	Bussning	Bushing
40	..309902700	3	Hela	Bussning	Bushing
41	..399910000	3	Ruuvi	Skruv	Screw
42	..414579300	3	Aluslevy	Bricka	Washer
43	.899788	x	Liukunasta	Glidknopp	Cam slider shoe
44	.504136700	1	Loctite, 5 g	Loctite, 5 g	Loctite, 5 g
45	.504137000	1	Kuppi	Kopp	Cup
46		1	Rengaslevy	Ringplatta	Plate

70 204200

hela (1/2)

x 204818

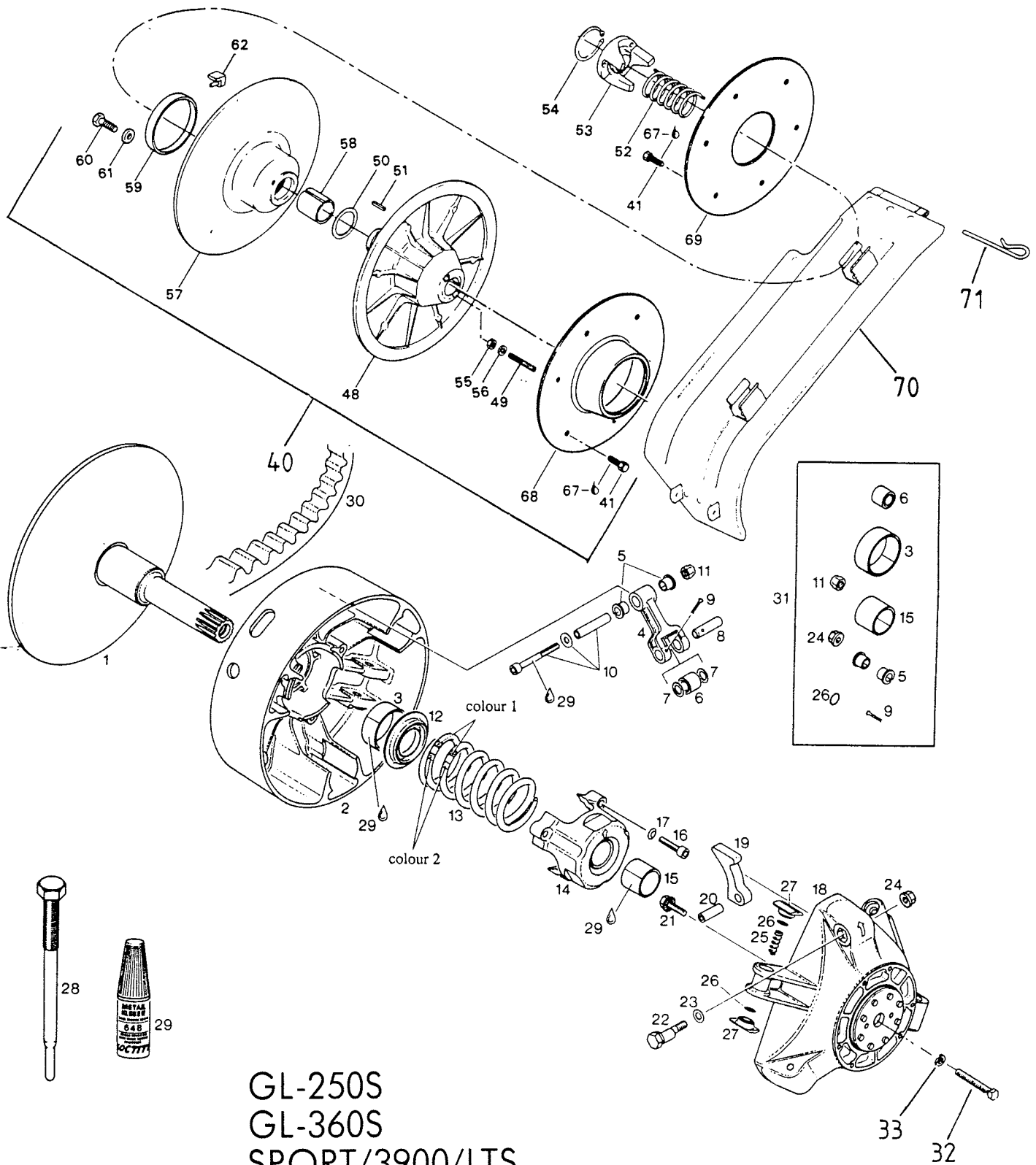
jousi (här med) koppar

213966

avansfy skiva

204366

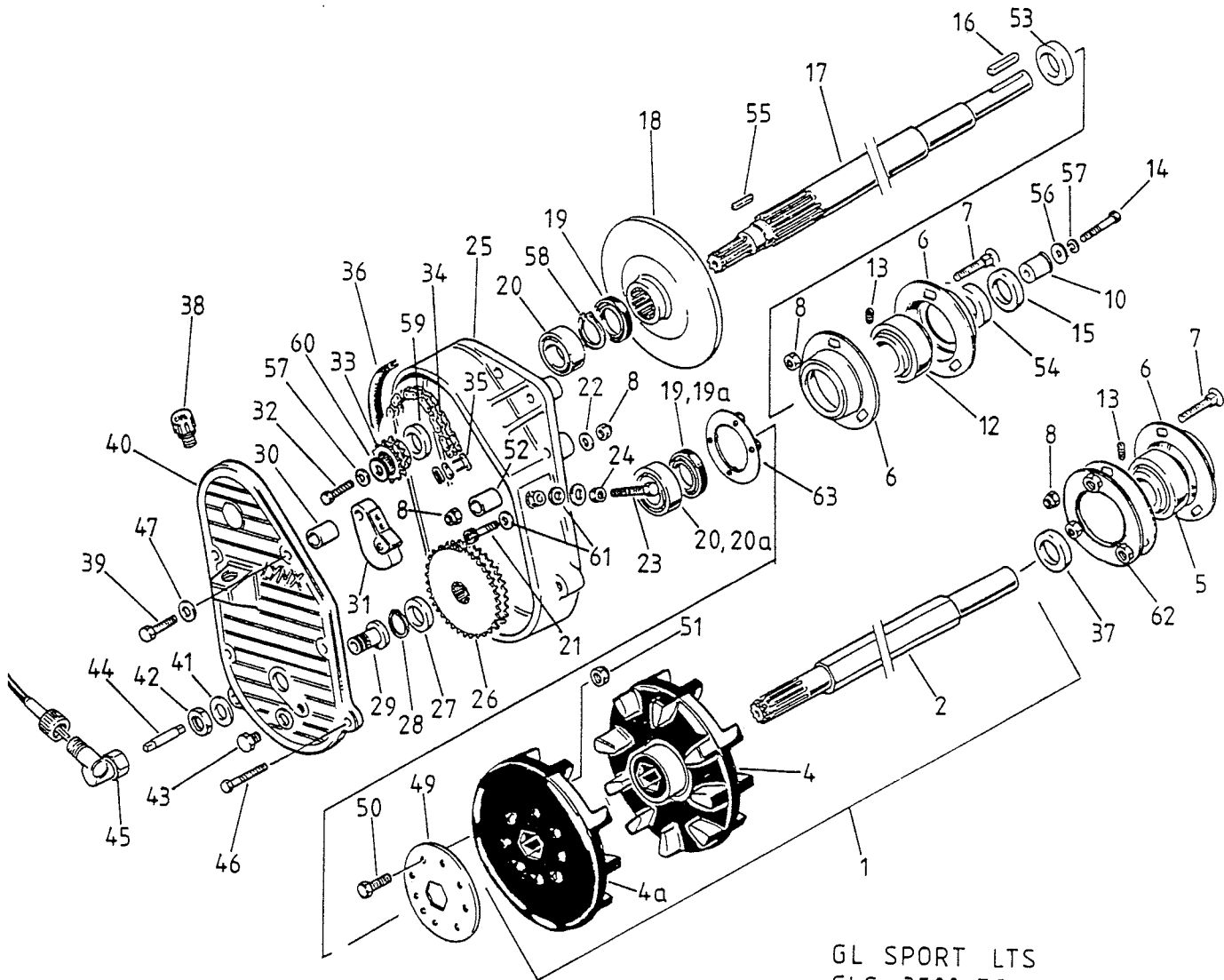
slösedin



GL-250S
 GL-360S
 SPORT/3900/LTS
 GLX-5900LTS

C
O
B
R
A
/
T
O
R
U
A
R
V
E

Viite Ref. Ref.	Tilausnumero Reservdelsnr Part Number			Nimike	Benämning	Description
	1499029	1	.	I-variaattori,TRA	Motorvariator, TRA	Clutch, TRA
	1499025	.	1	I-variaattori,TRA	Motorvariator, TRA	Clutch, TRA
1	.480255	1	.	Kiinteä lautanen	Fast tallrik	Fixed pulley
	.480246	.	1	Kiinteä lautanen	Fast tallrik	Fixed pulley
2	.480117	1	1	Liikkuva lautanen	Rörlig tallrik	Sliding pulley
3	.433173	1	1	Hela	Bussning	Bushing
4	.448196	3	3	Vipu, täyd.	Arm, kompl.	Lever assy
5	.433195	6	6	Hela	Bussning	Bushing
6	.429132	3	3	Rulla, täyd.	Rulle, kompl.	Roller assy
7	.427400	6	6	Välilevy	Mellanbricka	Thrust washer
8	.429140	1	x	Tappi,kork.kier.luku	Tapp, för hög varvtal	Pin, for high altitud
	.429220	x	1	Tappi, vakio	Tapp, standar	Pin, standard
9	.245210	3	3	Neulasokka,2.5x22	Nålpinne,2.5x22	Cotter pin,2.5x22
10	.440165	3	3	Kiinn.pultti,täyd.	Fästbult,kompl.	Fitting bolt assy
11	.842040	3	3	Lukitusmutteri, M6	Låsmutter, M6	Lock nut, M6
12	.427390	1	.	Jousen vaste	Fjäderanslag	Spring seat
12	.427395	.	1	Jousen vaste	Fjäderanslag	Spring seat
13	.438133	1	.	Jousi, sini/oranssi	Fjäder, blå/orange	Spring, blue/orange
13	.438090	.	1	Jousi, kelta/kelta	Fjäder, gul/gul	Spring,yellow/yellow
13	.438093	.	x	Jousi, sin/kelta, kork.kierr.luku	Fjäder, blå/gul, för hög varvtal	Spring, blue/yellow, for high altitude
14	.410697	1	.	Jousen suoja, täyd.	Fjäderskydd, kompl.	Spring cover assy
14	.412285	.	1	Jousen suoja, täyd.	Fjäderskydd, kompl.	Spring cover assy
15	.433183	1	.	Hela	Bussning	Bushing
15	.433185	.	1	Hela	Bussning	Bushing
16	.241816	3	3	Kuusiokoloruuvi,10Nm	Insexskruv, 10Nm	Allen screw, 10Nm
17	.245370	3	3	Kitkalevy	Friktionbricka	Friction washer
18	.480125	1	.	Säätökoppa	Viktkåpa	Covenor cup
	.480128	.	1	Säätökoppa	Viktkåpa	Covenor cup
19	.480149	3	.	Painovarsi, 149	Viktam, 149	Ramp, 149
19	.480228	.	3	Painovarsi, 228	Viktam, 228	Ramp, 228
20	.429150	3	3	Akselitappi, 8x24	Axeltapp, 8x24	Dowel tube, 8x24
21	.440180	6	6	Lukkoruuvi	Låsskruv	Lock nut
22	.440170	3	3	Säätöruuvi	Justerskruv	Calibration screw
23	.927941	3	3	Aluslevy, 6/12/1	Bricka, 6/12/1	Washer, 6/12/1
24	.442110	3	3	Lukitusmutteri, 10Nm	Låsmutter, 10Nm	Locking nut, 10 Nm
25	.438100	3	3	Jousi	Fjäder	Spring
26	.430730	6	6	O-rengas	O-ring	O-ring
27	.460050	6	6	Liukukenkä	Glidsko	Slide shoe
28	476030	1	1	Ulosvetäjä	Avdragare	Puller screw
29	899788	x	x	Loctite, 5 g	Loctite, 5 g	Loctite, 5 g
30	MAX 1108	.	.	Variaattorihihna	Variatorrem	Driven belt
30	2899302	1	1	Variaattorihihna	Variatorrem	Driven belt
31	483323	1	.	Korjaussarja	Reparationssats	Clutch repair kit
31	483324	.	1	Korjaussarja	Reparationssats	Clutch repair kit
32	4099800	1	1	Pultti	Centrumskruv	Center screw
33	2099024	1	1	Jousialuslevy	Fjäderbricka	Spring washer
40	1499026	1	1	II-variaattori	Sekundärvariator	Driven variator
41	.732601067	12	12	Ruuvi	Skruv	Screw
48	.504136600	1	1	Kiinteä lautanen	Fast skiva	Fixed pulley
49	.223563085	2	2	Vaarnaruuvi, M6x30	Pinskruv, M6x30	Allen skruv, M6x30
50	.504059600	1	1	Painoaluslevy	Tryckbricka	Thrust washer
51	.414673000	1	1	Kiila	Kil	Key
52	.414558900	1	1	Jousi	Fjäder	Spring
53	.504134800	1	1	Momentinmunnin	Momentförstärkare	Cam
54	.371903100	1	1	Segerringas	Låsring	Circlip
55	.061000	2	2	Mutteri, M6	Mutter, M6	Nut, M6
56	.060000	2	2	Aluslevy	Bricka	Washer
57	.504137100	1	1	Liikkuva lautanen	Rörlig tallrik	Sliding pulley
58	.504108900	1	1	Hela	Bussning	Bushing
59	.414330400	1	1	Hela	Bussning	Bushing
60	.309902700	3	3	Ruuvi	Skruv	Screw
61	.399910000	3	3	Aluslevy	Bricka	Washer
62	.414579300	3	3	Liukunasta	Glidknopp	Cam slider shoe
67	.899788	x	x	Loctite, 5 g	Loctite, 5 g	Loctite, 5 g
68	.504136700	1	1	Kuppi	Kopp	Cup
69	.504137000	1	1	Rengaslevy	Hjulskiva	Plate
70	3400019	1	1	Variaattorisuoja	Variatorskydd	Clutch cover
71	5492300-1	2	2	Lukkotappi	Låstapp	Lock pin

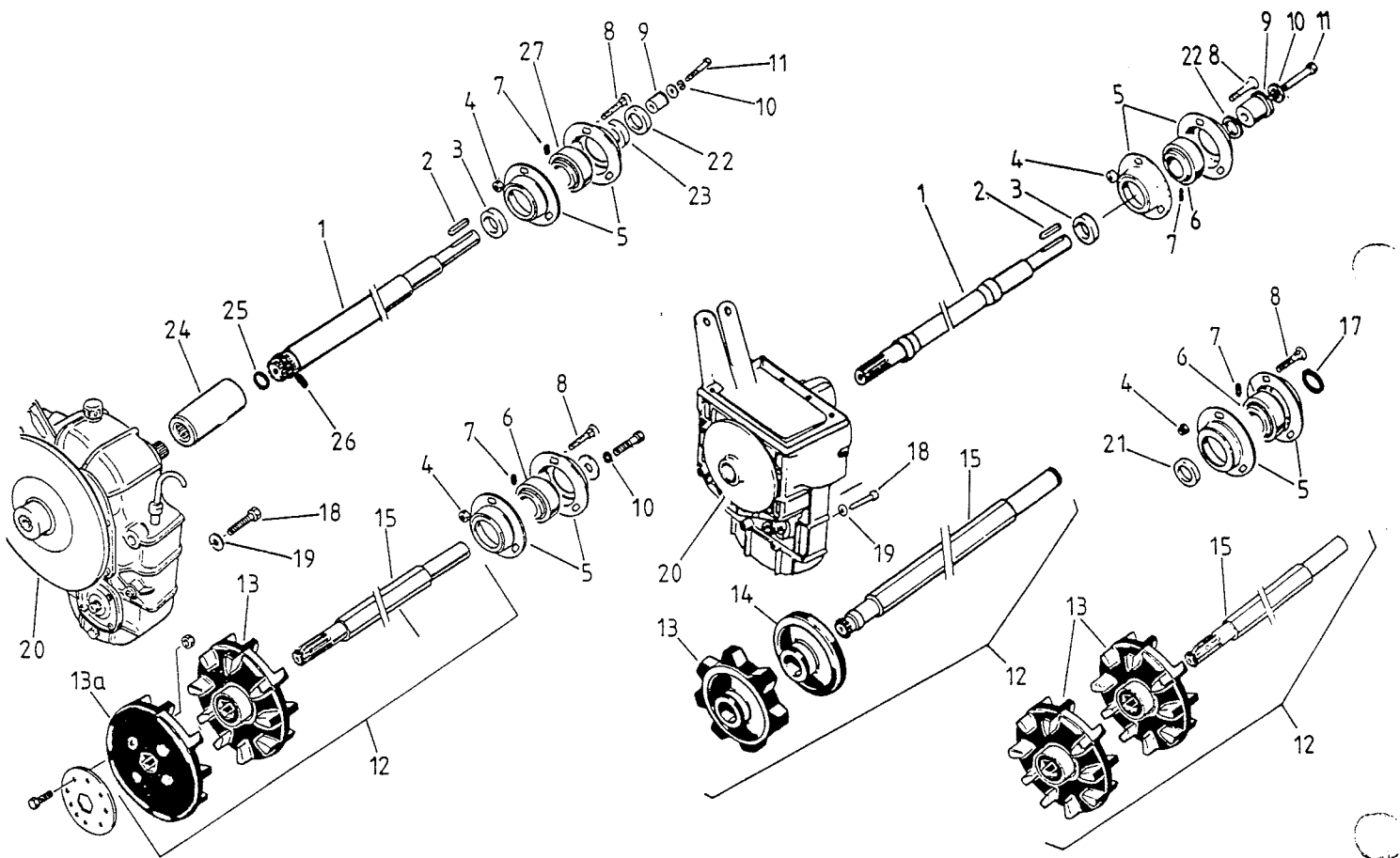


GL SPORT LTS
GLS 3500 F.C.
RAVE

S G
P L
O S
R 3
T 5
0 R
L 0 A
T F V
S C E

Viite Ref. Ref.	Tilausnumero Reservdelsnr Part Number	L T S	0 F C	R A V E	Nimike	Benämning	Description
1	5395841	1	.	.	Vetoakseli	Drivaxel	Drive shaft
1	5396150	.	1	1	Vetoakseli	Drivaxel	Drive shaft
2	.5393020	1	.	.	Akseli	Axel	Shaft
2	.5296137	.	1	1	Akseli	Axel	Shaft
4	4699004	2	.	.	Vetohammaspyörä Z8	Drivkugghjul Z8	Drive gear Z8
4	4699025	.	2	2	Vetohammaspyörä Z9	Drivkugghjul Z9	Drive gear Z9
4a	4699026	.	2	2	Vetohammaspyörä Z9, 1-rivinen	Drivkugghjul Z9, 1-radig	Drive gear Z9, 1-lined
5	UC 205	1	1	1	Laakeri	Lager	Bearing
6	10509-1	2	2	2	Laakeripesäpari	Lagerhuspar	Bearing housing set
7	L081216	6	6	6	Lukkoruuvi	Låsskruv	Lock screw
8	N081200	12	8	12	Nylocmutteri	Nylocmutter	Lock nut
10	5494411	1	.	.	Jatke	Förlängning	Extension
10	5496335	.	1	1	Jatke	Förlängning	Extension
12	UC 205	1	.	.	Laakeri	Lager	Bearing
12	4400602	.	1	1	Laakeri 1	Lager 1	Bearing 1
13	.10531	2	2	2	Lukkoruuvi	Låsskruv	Lock screw
14	081250	1	.	.	Ruuvi	Skruv	Screw
14	081270	.	1	1	Ruuvi	Skruv	Screw

Viite Ref. Ref.	Tilausnumero Reservdelsnr Part Number	S L O R T	G L S 3 5	R A V E	Nimike	Benämning	Description
15	2099065	x	.	.	Säätölevy 1 mm	Shims 1 mm	Shim 1 mm
15	5493235	x	.	.	Säätölevy 3 mm	Shims 3 mm	Shim 3 mm
15	31925351	.	x	x	Säätölevy 1 mm	Shims 1 mm	Shim 1 mm
16	3501802	1	.	.	Kiila	Kil	Key
16	4198763	.	1	1	Kiila	Kil	Key
17	5396532	1	.	.	Variatoriakseli	Variatoraxel	Shaft
17	5296343	.	1	1	Variatoriakseli	Variatoraxel	Shaft
18	5396627	1	1	1	Jarrulevy	Bromsskiva	Brake disc
19	2652101	2	1	1	Stefa	Packbox	Oil seal
19A	31930627	.	1	1	Stefa	Packbox	Oil seal
20	6205 RS	2	1	1	Laakeri	Lager	Bearing
20A	6206	.	1	1	Laakeri	Lager	Bearing
21	K081225	5	5	5	Kuusiokoloruuvi	Insexskruv	Screw
22	300623	5	.	.	Aluslevy	Bricka	Washer
23	081260	1	1	1	Säätöruuvi	Justeringsskruv	Adjusting screw
24	081200	1	1	1	Mutteri	Mutter	Nut
25	5194480-1	1	.	.	Ketjukotelo	Kedjehus	Chain housing
25	5296169	.	1	1	Ketjukotelo	Kedjehus	Chain housing
26	5493336	1	.	.	Ketjupyörä z=41	Kedjedrev z=41	Chain wheel z=41
26	5396161	.	1	x	Ketjupyörä z=41/TS	Kedjedrev z=41/TS	Chain wheel z=41/TS
	5396162	.	x	1	Ketjupyörä z=37/TS	Kedjedrev z=37/TS	Chain wheel z=37/TS
27	31928401	.	1	1	Säätörengas, 1 mm	Distansring, 1 mm	Adjustment ring, 1 mm
28	1000669	1	1	1	Segerrengas	Låsring	Circlip
29	5492530	1	1	1	Kierreholkki	Gänghylsa	Screw sleeve
30	5493334	1	1	1	Holkki	Hylsa	Sleeve
31	5496168	1	.	.	Ketjunkturistin	Kedjesträckare	Chain tensioner
31	5392441-1	.	1	1	Ketjunkturistin	Kedjesträckare	Chain tensioner
32	081220	1	1	1	Ruuvi	Skruv	Screw
33	5496642	1	.	.	Ketjupyörä z=17	Kedjedrev z=17	Chain wheel z=17
33	5493746	.	1	1	Ketjupyörä z=20/TS	Kedjedrev z=20/TS	Chain wheel z=20/TS
	5494700	.	x	x	Ketjupyörä z=17/TS	Kedjedrev z=17/TS	Chain wheel z=17/TS
	5494701	.	x	x	Ketjupyörä z=18/TS	Kedjedrev z=18/TS	Chain wheel z=18/TS
34	5495914	1	.	.	Ketju, 65+lukko	Kedja, 65+lås	Chain, 65+lock
34	5493744	.	1	.	Ketju/TS, 65+lukko	Kedja/TS, 65+lås	Chain/TS, 65+lock
34	5494333	.	1	x	Ketju/TS, 63+lukko	Kedja/TS, 63+lås	Chain/TS, 63+lock
35	.12703	1	.	.	Ketjulukko	Kedjelås	Chain lock
35	5493747	.	1	1	Ketjulukko/TS	Kedjelås/TS	Chain lock/TS
36	5492378	1	1	1	Tiiviste	Packning	Gasket
37	5493216	1	.	.	Välilevy	Distansbricka	Shim
37	3199010	.	1	1	Välilevy	Distansbricka	Shim
38	3050602	1	1	1	Täyttötulppa	Påfyllningsplugg	Charging plug
39	061065	4	4	4	Ruuvi	Skruv	Screw
40	5192399	1	1	1	Kansi	Lock	Cover
41	3050606	1	1	1	Tiiviste	Tätning	Gasket
42	5492529	1	1	1	Mutteri	Mutter	Nut
43	3050605	1	1	1	Tarkistustulppa	Nivåplugg	Check plug
44	4599075	1	1	1	Välivaijeri, l=5 cm	Mellanvajer, l=5 cm	Square pin, l=5 cm
45	12-17	1	.	.	Kulmavaihde	Vinkelväxel	Angle gear
45	3599112	.	1	1	Kulmavaihde	Vinkelväxel	Angle gear
46	061050	2	2	2	Ruuvi	Skruv	Screw
47	3050607	4	4	4	Tiiviste	Tätning	Gasket
49	5396239	.	.	x	Laippa, kilpakäyttö	Fläns, tävling	Flange, racing
50	.061025	.	x	x	Ruuvi	Skruv	Screw
51	.N061000	.	x	x	Nylocmutteri	Nylocmutter	Lock nut
52	5493717	1	1	1	Holkki	Hylsa	Sleeve
53	5496818	.	1	1	Välilevy, 3.6 mm	Distansbricka, 3.6 mm	Shim, 3.6 mm
54	5496337	.	1	1	Holkki, 6.5 mm	Hylsa, 6.5 mm	Sleeve, 6.5 mm
55	4198740	1	1	1	Kiila 8x7x40	Kil 8x7x40	Key 8x7x40
56	5496336	.	1	1	Aluslevy	Bricka	Washer
57	F080000	2	2	1	Jousialuslevy	Fjäderbricka	Spring washer
58	3199002	1	1	1	Segerrengas	Låsring	Circlip
59	5496643	1	1	1	Holkki 30/2.5-11	Hylsa 30/2.5-11	Sleeve 30/2.5-11
60	2099010	1	1	1	Korialuslevy 8.4	Bricka 8.4	Washer 8.4
61	2099042	6	6	6	Tiiviste	Tätning	Gasket
62	5496421	.	1	1	Vastarengas	Fästring	Fastening ring
63	5496345	.	1	1	Vastarengas	Fästring	Fastening ring

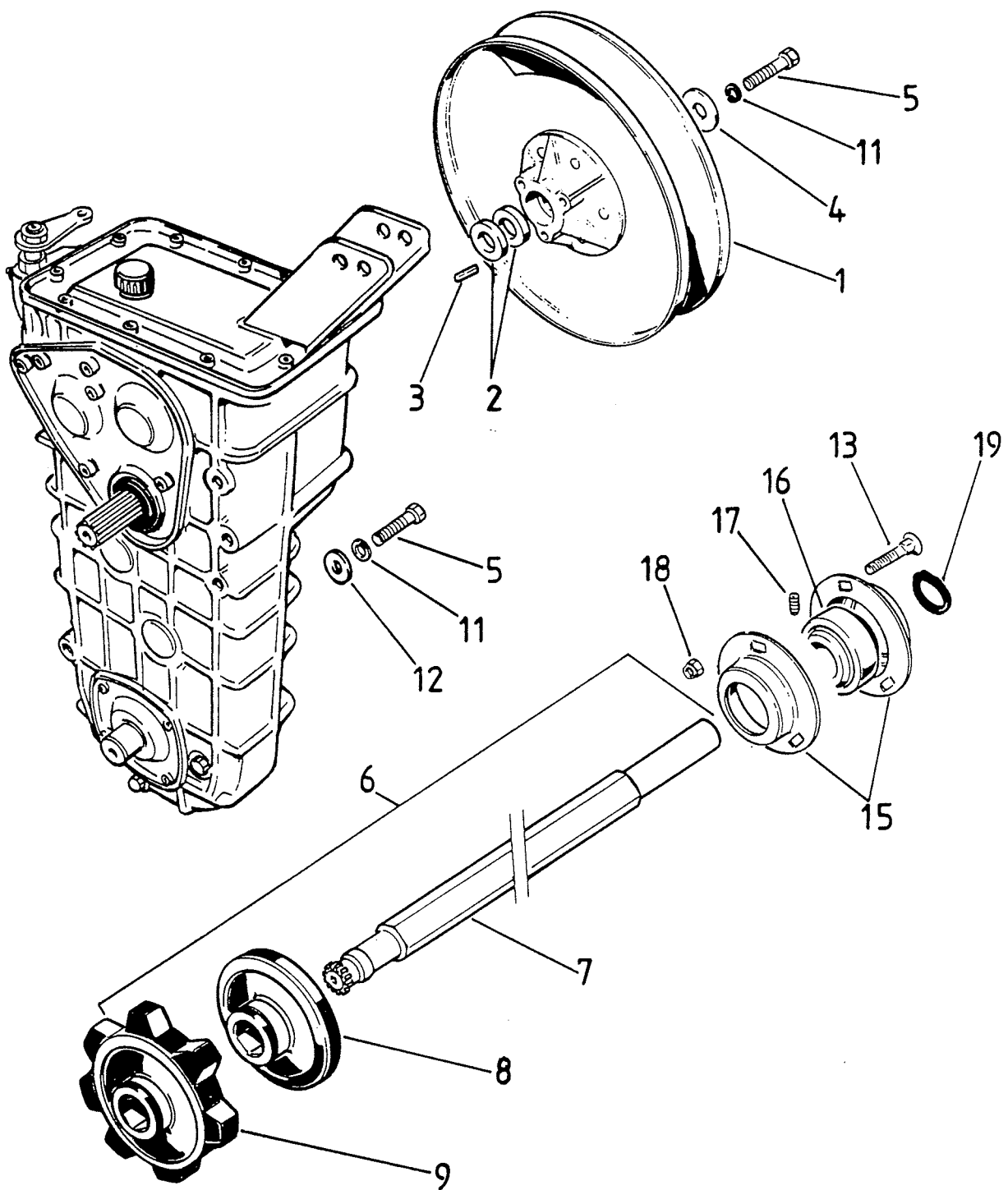


COBRA
COBRA TOURING

GL 250 SYNCRO
GL 360 SYNCRO

GL 3900 LTS

Viite Ref. Ref.	Tilausnumero Reservdelsnr Part Number	G L 2 5 0 S	G L 3 6 0 S	O B R A / T O U R.	Nimike	Benämning	Description
1	5394111	1	1	1	Variaattoriakseli	Variatoraxel	Shaft
1	5296900	.	.	.	Variaattoriakseli	Variatoraxel	Shaft
2	3501802	1	1	1	Kiila	Kil	Key
2	4198763	.	.	.	Kiila	Kil	Key
3	3199010	1	1	1	Tukirengas	Stödring	Support ring
3	5496818	.	.	.	Tukirengas	Stödring	Support ring
4	N081200	6	6	6	Nylocmutteri	Nylocmutter	Lock nut
5	5394430	2	2	2	Laakeripesäpari	Lagerhuspar	Bearing housing set
6	UC 205	2	2	2	Laakeri	Lager	Bearing
7	.10531	2	2	2	Lukitusruuvi	Låsskruv	Lock screw
8	L081216	6	6	6	Lukkoruuvi	Låsskruv	Lock screw
9	5494411	1	1	1	Kiinnitysholkki	Axeltapp	Shaft pin
9	5496335	.	.	.	Kiinnitysholkki	Axeltapp	Shaft pin
10	F080000	1	1	1	Jousialuslevy	Fjäderbricka	Spring washer
11	081250	1	1	1	Ruuvi	Skruv	Screw
11	081270	.	.	.	Ruuvi	Skruv	Screw
12	5394222	1	1	.	Vetoakseli, kok.	Drivaxel, kompl.	Drive shaft assy
12	5396553	.	.	1	Vetoakseli, kok.	Drivaxel, kompl.	Drive shaft assy
12	5396458	.	.	1	Vetoakseli, kok.	Drivaxel, kompl.	Drive shaft assy
13	.5394209	2	2	.	Hamaspyörä	Drivhjul	Gear
13	.4699004	.	.	2	Hamaspyörä, Z-8	Drivhjul, Z-8	Gear, Z-8
13	.4699025	.	.	2	Hamaspyörä, Z-9	Drivhjul, Z-9	Gear, Z-9
13a	.5396616	.	.	2	Puolikas pyörä, Z-9	Drivhjul, Z-9, enkel	Half gear, Z-9
14	.5394210	2	2	.	Tukipyörä	Stödhjul	Support wheel
15	.5393749	1	1	1	Akseli	Axel	Shaft
15	5296341	.	.	1	Akseli	Axel	Shaft
17	3199001	1	1	1	Seegerrenngas	Låsring	Circlip
18	081225	6	6	6	Ruuvi	Skruv	Screw
18	081220	.	.	6	Ruuvi	Skruv	Screw
19	300623	5	5	5	Aluslevy	Bricka	Washer
19	080000	1	1	1	Aluslevy	Bricka	Washer
20	5395581	1	1	1	Jarrulevy	Bromsskiva	Brake disk
20	5396460	.	.	1	Jarrulevy	Bromsskiva	Brake disk
21	5493216	1	1	1	Välilevy	Distansbricka	Shim
22	5493235	x	x	x	Säätölevy 3 mm	Shims 3 mm	Shim 3 mm
22	5492876	x	x	x	Säätölevy 2 mm	Shims 2 mm	Shim 2 mm
22	31925351	.	.	x	Säätölevy 1 mm	Shims 1 mm	Shim 1 mm
23	5496337	.	.	1	Holkki, 6.5 mm	Hylsa, 6.5 mm	Sleeve, 6.5 mm
24	8751 47506	.	.	1	Kytkinholkki	Kopplingshylsa	Adapter sleeve
25	6146 02230	.	.	1	O-rengas	O-ring	O-ring
26	6400 25007	.	.	.	Tulppa	Plugg	Plug
27	4400602	.	.	1	Laakeri, 1"	Lager, 1"	Bearing, 1"

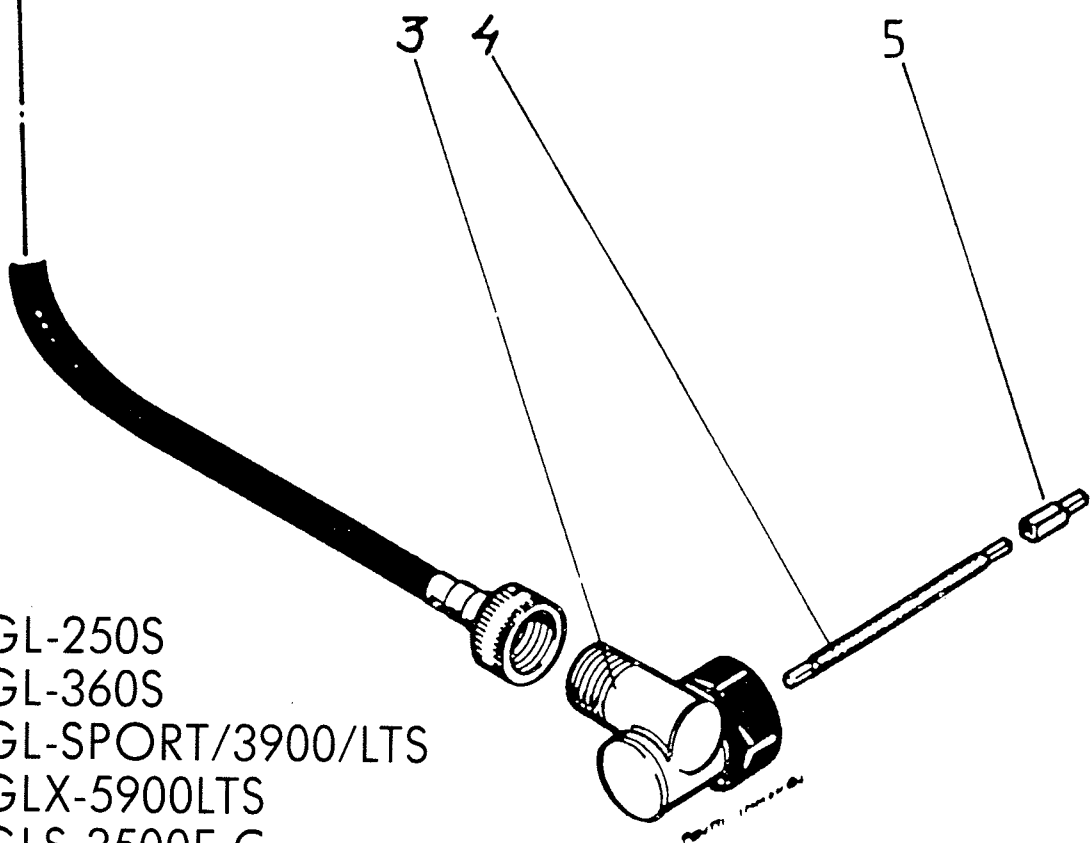
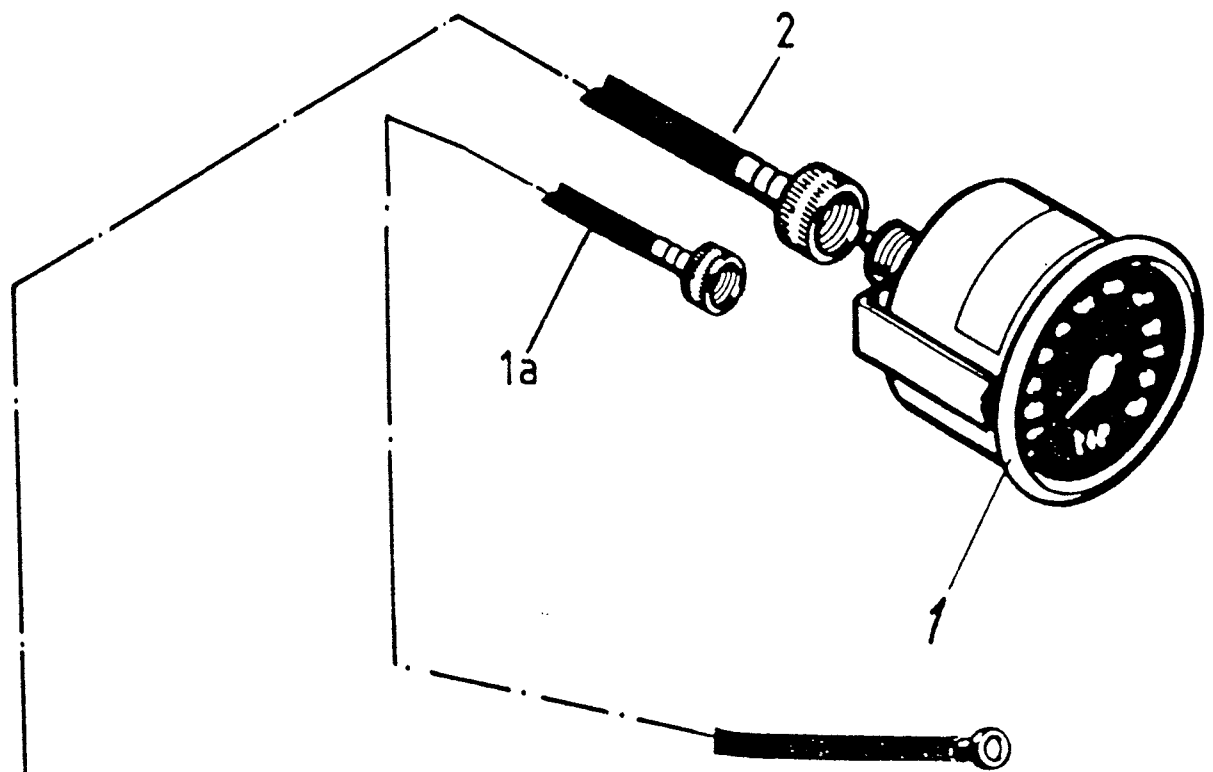


GLX 5900 LTS

G
L
X

5
9
0
0

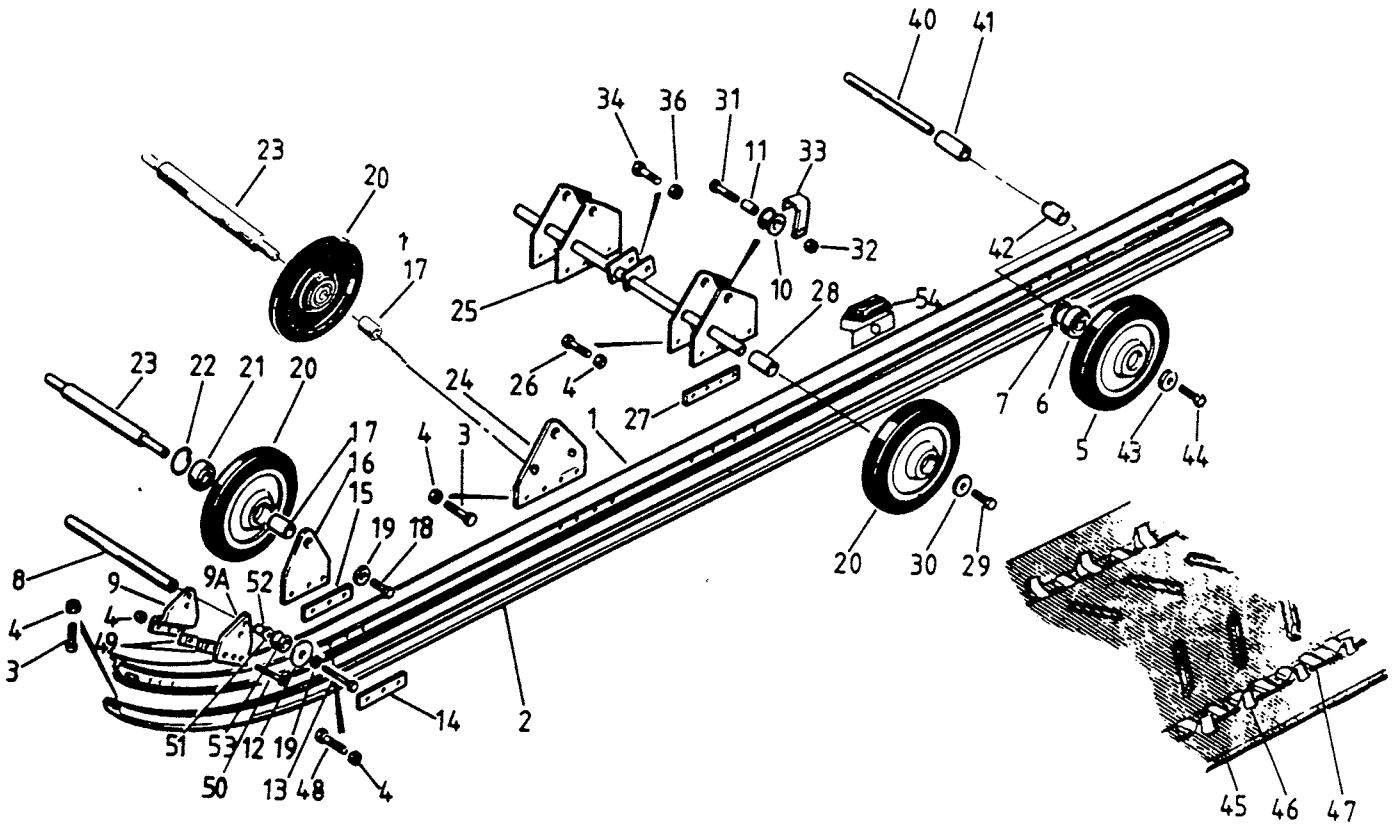
Viite Ref. Ref.	Tilausnumero Reservdelsnr Part Number	L T S	Nimike	Benämning	Description
1	3400020-3	1	II-variaattori HUOM! JOUSEN KIREYS ERI MALLEISSA	Sekundärvariator OBS! FJÄDERSPÄNNING FÖR OLIKA MODELLER	Driven variator N.B. SPRING TENSION FOR DIFFERENT MACHINES
2	5493235	x	Säätölevy 3 mm	Shims 3 mm	Shim 3 mm
2	5492876	x	Säätölevy 2 mm	Shims 2 mm	Shim 2 mm
3	3501802	1	Kiila	Kil	Key
4	300623	1	Aluslevy	Bricka	Washer
5	081225	9	Ruuvi	Skruv	Screw
6	5394220	1	Vetoakseli	Drivaxel	Drive shaft
6	5394313	.	Vetoakseli	Drivaxel	Drive shaft
7	.5392768	1	Akseli	Axel	Shaft
7	.5394312	.	Akseli	Axel	Shaft
8	.5394210	2	Tukipyörä	Stödhjul	Support wheel
9	.5394209	2	Vetohammaspyörä	Drivkugghjul	Drive gear
11	F080000	9	Jousialuslevy	Fjäderbricka	Washer
12	080000	6	Aluslevy	Bricka	Washer
13	L081216	3	Lukkoruuvi	Låsskruv	Lock screw
15	5394430	1	Laakeripesäpari	Lagerhuspar	Bearing housing set
16	UC 205	1	Laakeri	Lager	Bearing
17	.10531	1	Lukkoruuvi	Låsskruv	Lock screw
18	N081200	5	Nylocmutteri	Nylocmutter	Lock nut
19	3199001	1	Seegerrengas	Låsring	Circlip



GL-250S
 GL-360S
 GL-SPORT/3900/LTS
 GLX-5900LTS
 GLS-3500F.C.
 COBRA/TOUR./RAVE

G
L G G C
3 L G L G O
6 S L X L B
0 P 3 5 S R
S O 9 9 3 A
/ R 0 0 5 /
2 T 0 0 0 T R

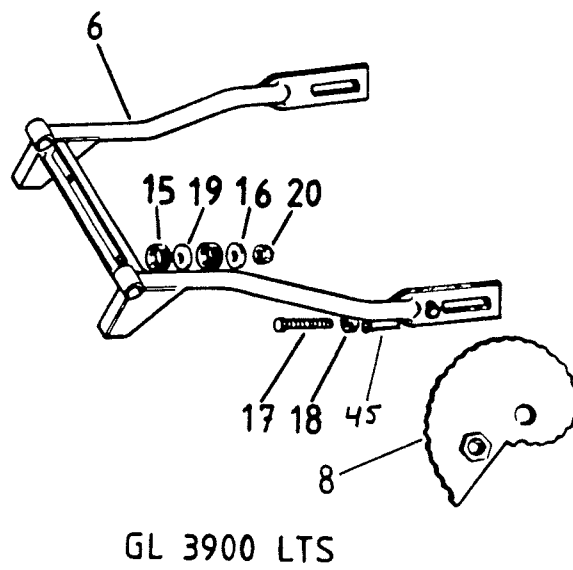
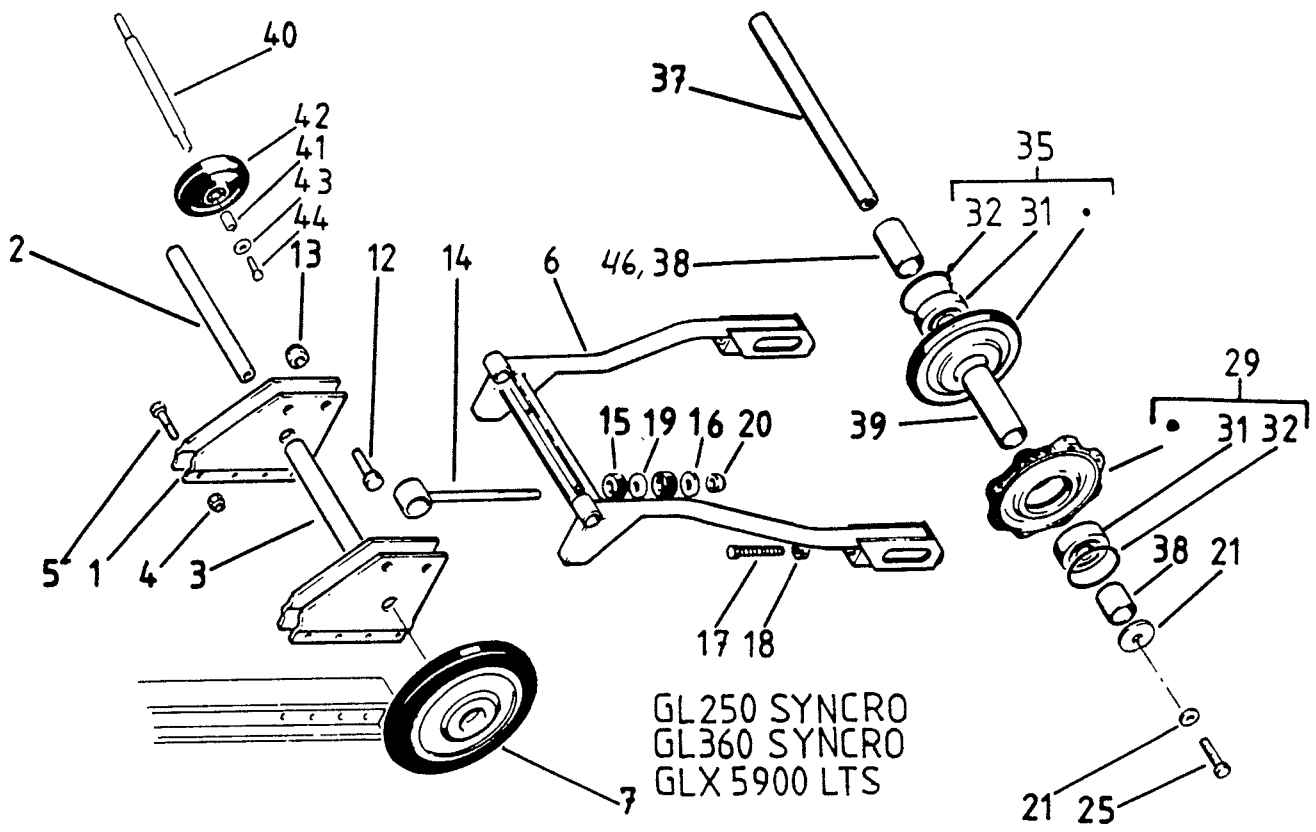
Viite Ref. Ref.	Tilausnumero Reservdelsnr Part Number	S S S S C.	S S S S R.	R R R R E	Nimike	Benämning	Description
1	12-1182GLX	1	1	1	Nopeusmittari 0-120	Hastigh.mätare 0-120	Speedometer 0-120
1	3599005	.	.	1	Nopeusmittari 0-160	Hastigh.mätare 0-160	Speedometer 0-160
1	3599200	.	.	.	Nopeusmittari 0-200	Hastigh.mätare 0-200	Speedometer 0-200
1a	.12-19	1	1	1	Vaijeri, trip	Vajer, trip	Wire, trip
2	5395142	1	.	.	Vaijeri, l=1050mm	Vajer, l= 1050 mm	Wire, l=1050 mm
2	12-18/2000	.	1	1	Vaijeri, l=2000mm	Vajer, l= 2000 mm	Wire, l= 2000 mm
2	12-18/1550	.	.	1	Vaijeri, l=1550 mm	Vajer, l= 1550 mm	Wire, l=1550 mm
3	12-17	1	1	.	Kulmavaihde	Vinkelväxel	Angle gear
3	3599008	.	.	1	Kulmavaihde	Vinkelväxel	Angle gear
3	3599112	.	.	1	Kulmavaihde	Vinkelväxel	Angle gear
4	4599009	1	.	1	Välivaijeri, 85 mm	Mellanvajer, 85 mm	Square pin, 85 mm
4	4599075	.	1	.	Välivaijeri, 75 mm	Mellanvajer, 75 mm	Square pin, 75 mm
5	12-16	1	1	1	Nippeli, sis. vetoakseliin	Nippel, ingår i drivaxel	Nipple, incl. in drive shaft



GL250 SYNCRO
 GL360 SYNCRO
 GLX5900 LTS

Viite Ref. Ref.	Tilausnumero Reservdelsnr Part Number	G L X 5 G G 9 L L 0 2 3 0 5 6 L 0 0 T S S S	Nimike	Benämning	Description
.	5194216	1 . .	Liukutelasto, täyd.	Glidboggie, kompl.	Slide rail system
.	5196886	. 1 .	Liukutelasto, täyd.	Glidboggie, kompl.	Slide rail system
.	5194225-1	. . 1	Liukutelasto, täyd.	Glidboggie, kompl.	Slide rail system
1	5194327-1	2 2 2	Liukurunko, sininen	Glidskena, blå	Slide frame, blue
2	3501533-1	2 2 2	Liukukisko	Glidyta	Slide rail
3	061020	18 18 18	Ruuvi	Skruv	Screw
4	N061000	38 38 38	Nylocmutteri	Nylocmutter	Lock nut
5	5310710-1	2 2 2	Takapyörä	Bakhjul	Rear wheel
6	.6205 2RS	1 1 1	Laakeri	Lager	Bearing
7	.R53032H	1 1 1	Segerringas	Segerring	Circlip
8	3450701	1 1 .	Akseli	Axel	Shaft
8	3501911	. . 1	Akseli	Axel	Shaft
9	3501891	2 2 2	Tukikorvake	Stödjärn	Support ear
9A	3501887	2 2 2	Kiinnityskorva	Fästöra	Fastening
10	3501536	2 2 2	Rulla, taka, halk. 30	Rulle, bakre, dia 30	Roller, rear, dia 30

Viite Ref. Ref.	Tilausnumero Reservdelsnr Part Number	G L X 5 G G L 2 5 0 0 S	G L 3 6 S	9 0 0 L S	Nimike	Benämning	Description
11	3501863	4	4	4	Holkki	Hylsa	Sleeve
12	3501912	2	2	2	Aluslevy	Bricka	Washer
13	101555	2	2	2	Ruuvi	Skruv	Screw
14	3501733-1	2	2	2	Tukilevy	Stödplatta	Support plate
15	3501774-1	2	2	2	Välilevy	Distansplatta	Shim
16	3501773-1	2	2	2	Kiinnityskorva	Fästöra	Fastening ear
17	5491776	2	2	4	Holkki	Hylsa	Sleeve
18	K101525	2	2	4	Kuusiokoloruuvi	Insexskruv	Screw
19	F100000	2	2	4	Jousialuslevy	Fjäderbricka	Spring washer
20	1430701	4	4	6	Kannatinpyörä	Bärhjul	Wheel
21	.20566 2RS	1	1	1	Laakeri	Lager	Bearing
22	.1430702	1	1	1	Segerringas	Låkring	Circlip
23	3440701	1	1	.	Akseli, etu	Axel, främre	Shaft, front
23	3501775	.	.	2	Akseli, etu	Axel, främre	Shaft, front
24	5330824	4	4	.	Kiinnityslevy	Fästplatta	Fastening plate
24	5493861	.	.	4	Kiinnityslevy	Fästplatta	Fastening plate
25	5294504	1	1	.	Pyörän akseli	Hjulaxel	Wheel shaft
25	5294311	.	.	1	Pyörän akseli	Hjulaxel	Wheel shaft
26	061035	8	8	.	Ruuvi	Skruv	Screw
26	061040	.	.	8	Ruuvi	Skruv	Screw
27	3501782	4	4	6	Välilevy	Distansplatta	Shim
28	3501783	2	2	2	Holkki	Hylsa	Sleeve
29	081225	2	2	2	Ruuvi	Skruv	Screw
30	300623	2	2	2	Aluslevy	Bricka	Washer
31	101545	2	2	2	Ruuvi	Skruv	Screw
32	N101500	2	2	2	Nylocmutteri	Nylocmutter	Lock nut
33	5494463	2	2	2	Jousen pidin	Fjäderhållare	Spring holder
34	101550	1	1	1	Ruuvi	Skruv	Screw
36	N101500	1	1	1	Nylocmutteri	Nylocmutter	Lock nut
38	101500	2	2	2	Mutteri	Mutter	Nut
39	4099189	2	2	2	Ruuvi	Skruv	Screw
40	3340041-1	1	1	.	Taka-akseli	Bakaxel	Rear shaft
40	3501547-1	.	.	2	Taka-akseli	Bakaxel	Rear shaft
41	3350013	2	2	.	Väliholkki	Distanshylsa	Sleeve
41	3501548	.	.	2	Väliholkki	Distanshylsa	Sleeve
42	3501549	.	.	2	Ks. myös seur.sivu Väliholkki	Se även följ. sida Distanshylsa	See the foll. page Sleeve
43	100000	2	2	4	Aluslevy	Bricka	Washer
44	101530	2	2	4	Ruuvi	Skruv	Screw
45	1399021	1	1	.	Telamatto	Drivband	Track
45	1399008	.	.	1	Telamatto	Drivband	Track
46	.5310810	x	x	x	Solkisarja 25 kpl	Bandspänne 25 st	Clip set 25 pcs
47	.5310811	x	x	x	Solkisarja 25 kpl	Bandspänne 25 st	Clip set 25 pcs
48	061030	6	6	6	Ruuvi	Skruv	Screw
49	3501774-1	4	4	4	Välilevy	Distansplatta	Shim
50	U061040	6	6	6	Ruuvi	Skruv	Screw
51	2099034	2	2	2	Välilevy	Bricka	Washer
52	5493688	2	2	2	Holkki	Hylsa	Sleeve
53	5493495	2	2	2	Rulla, etu, halk. 40	Rulle, fram, dia 40	Roller, front, dia 40
54	5494733	2	2	2	Kumivaimennin	Gummidämpare	Rubber damper



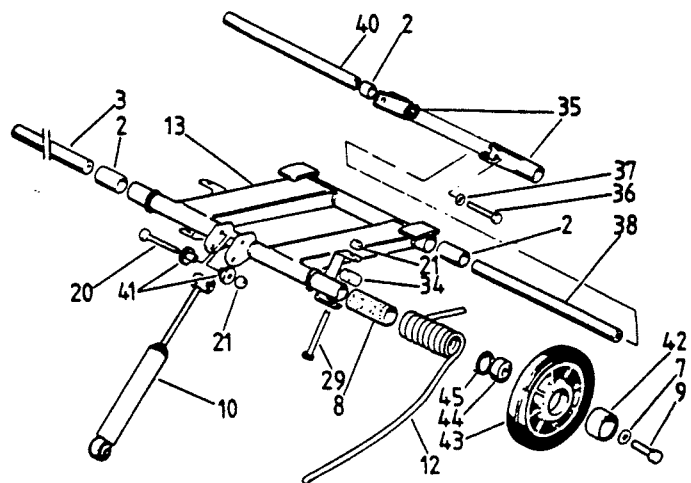
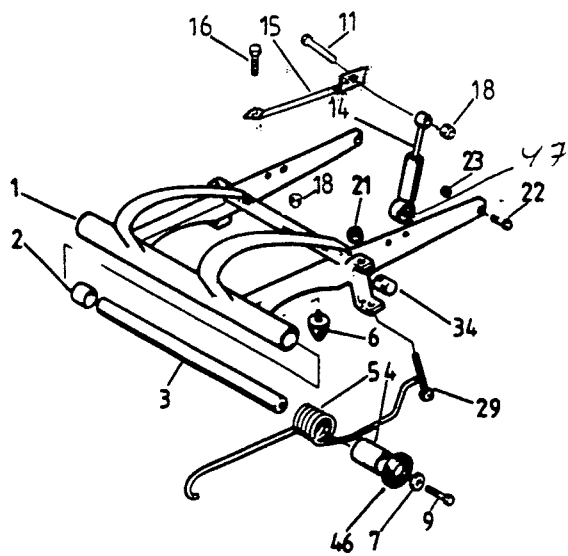
Viite Ref. Ref.	Tilausnumero Reservdelsnr Part Number	G L 2 5 6 0 S	G L 3 9 0 0 S	L 0 0 0 L 0 S	X 5 9 9 0 0 S	Nimike	Benämning	Description
1	5394266L	1	1	.	1	Kiinnike, vasen	Fäste, vänster	Fastening LH
1	5394266R	1	1	.	1	Kiinnike, oikea	Fäste, höger	Fastening RH
1	5396613L	.	.	1	.	Kiinnike, vasen	Fäste, vänster	Fastening LH
1	5396613R	.	.	1	.	Kiinnike, oikea	Fäste, höger	Fastening RH
2	3340041-1	1	1	1	.	Nivelakseli	Ledaxel	Joint shaft
2	3501547-1	.	.	.	1	Nivelakseli	Ledaxel	Joint shaft
3	3350013	1	1	1	.	Väliholkki	Distanshylsa	Sleeve
3	3501815	.	.	.	1	Väliholkki	Distanshylsa	Sleeve
4	N061000	8	8	8	8	Nylocmutteri	Nylocmutter	Lock nut
5	061020	8	8	8	8	Ruuvi	Skruv	Screw
6	5295871	1	1	.	.	Jatkoperä	Förlängning	Extension
6	5396580	.	.	1	.	Jatkoperä	Förlängning	Extension
6	5294319	.	.	.	1	Jatkoperä	Förlängning	Extension
7	5310710-1	2	2	2	2	Telipyörä, täyd.	Boggiehjul, kompl.	Bogie wheel assy
8	5494178L	.	.	1	.	Säätökaari, vasen	Justerbåge, vänster	Adjusting bow LH
8	5494178R	.	.	1	.	Säätökaari, oikea	Justerbåge, höger	Adjusting bow RH
12	3501857	2	.	.	2	Ruuvi	Skruv	Screw
13	N121800	2	.	.	2	Nylocmutteri	Nylocmutter	Lock nut
14	3350014	2	2	2	2	Joustosäädin	Fjädringsstativ	Elastic adj. frame
15	5492304	10	10	10	10	Kumityyny	Gummidyna	Rubber pillow
16	E100000	2	2	2	2	Korialuslevy	Karossbricka	Washer
17	4099239	2	.	.	2	Ruuvi	Skruv	Screw
18	101500	2	.	.	2	Mutteri	Mutter	Nut
19	5493547	12	12	12	12	Aluslevy	Bricka	Washer
20	N101500	2	2	2	2	Nylocmutteri	Nylocmutter	Lock nut
21	100000	2	.	.	2	Aluslevy	Bricka	Washer
25	101530	4	2	2	4	Ruuvi	Skruv	Screw
25	101550-2	.	.	2	.	Ruuvi 12.9	Skruv 12.9	Screw 12.9
29	5394271	2	2	2	2	Takapyörä, täyd.	Bakhjul, kompl.	Rear wheel assy 5794211
31	.6205 2RS	1	1	1	1	Laakeri	Lager	Bearing
32	.R53032H	1	1	1	1	Segerringas	Låsring	Circlip
35	5394221	.	.	.	1	Tukipyörä, täyd.	Stödhjul, kompl.	Support wheel assy
31	.6205 2RS	.	.	.	1	Laakeri	Lager	Bearing
32	.R53032H	.	.	.	1	Segerringas	Låsring	Circlip
37	5492814	1	1	.	.	Taka-akseli	Bakaxel	Rear shaft
37	5496216	.	.	1	.	Taka-akseli	Bakaxel	Rear shaft
37	5393615	.	.	.	1	Taka-akseli	Bakaxel	Rear shaft
38	3501549	2	.	.	2	Holkki, lyhyt	Hylsa, kort	Sleeve, short
38	5496577	.	.	2	.	Holkki, l=30	Hylsa, l=30	Sleeve, l=30
39	5492457	1	1	.	.	Holkki, pitkä	Hylsa, lång	Sleeve, long
39	5496578	.	.	1	.	Holkki, l=179	Hylsa, l=179	Sleeve, l=179
39	3501823	.	.	.	2	Holkki, pitkä	Hylsa, lång	Sleeve, long
40	5496603	.	.	1	.	Ylätukipyörän akseli	Axel till övrestödhj.	Shaft for upper supp.wh
41	5491776	.	.	2	.	Holkki	Hylsa	Sleeve
42	6410707	.	.	2	.	Ylätukipyörä	Övre stödhjul	Upper support wheel
43	F080000	.	.	2	.	Jousialuslevy	Fjäderbricka	Spring washer
44	081220	.	.	2	.	Ruuvi	Skruv	Screw
45	5496668	.	.	2	.	Holkki, l=40	Hylsa, l=40	Sleeve, l=40
46	5496579	.	.	1	.	Holkki, l=56	Hylsa, l=56	Sleeve, l=56

29

5794221

3

la. 7 k. pyörä 165 x 25

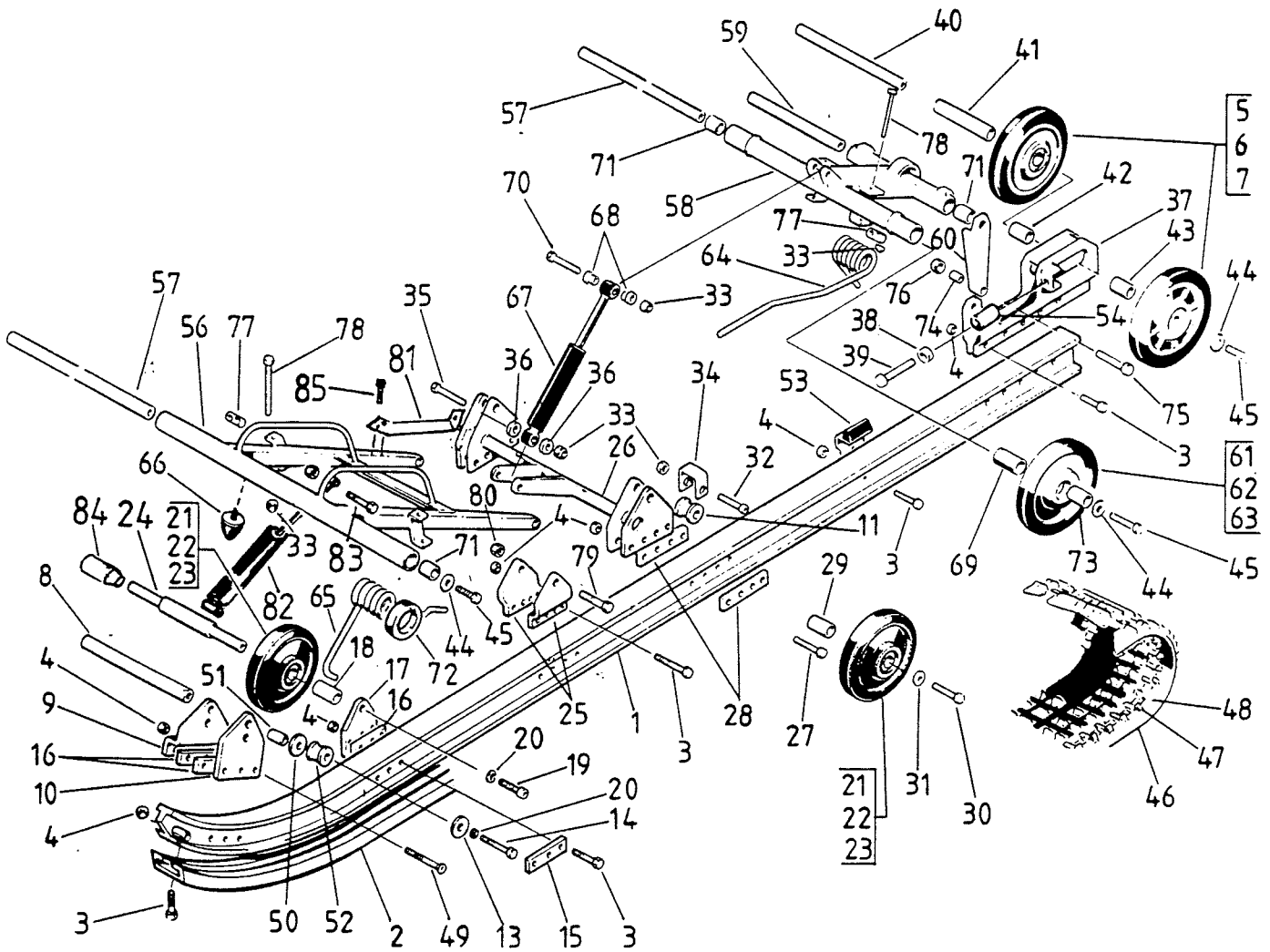


GL250 SYNCRO
 GL360 SYNCRO
 GLX 5900 LTS

Viite Ref. Ref.	Tilausnumero Reservdelsnr Part Number	G L X 5 G G L L 2 3 0 5 6 L 0 0 T S S S	Nimike	Benämning	Description
1	5193183	1 . .	Keinuvarsi, etu	Fjädringsarm, främre	Rocker arm, front
1	5296863	. 1 .	Keinuvarsi, etu	Fjädringsarm, främre	Rocker arm, front
1	5192948	. . 1	Keinuvarsi, etu	Fjädringsarm, främre	Rocker arm, front
2	3501528	8 8 8	Muovihela	Plastbusning	Plastic bushing
3	3340035-1	2 2 .	Teliakseli	Boggieaxel	Bogie shaft
3	3501527-1	. . 2	Teliakseli	Boggieaxel	Bogie shaft
4	3501529	2 2 2	Muoviholkki	Plasthylsa	Plastic bushing
5	5293281L	1 1 1	Jousi, vas., 8mm, harm.	Fjäder, vänst., 8mm, grå	Spring LH, 8mm, grey
5	5293281R	1 1 1	Jousi, oik., 8mm, musta	Fjäder, hög., 8mm, svart	Spring RH, 8 mm, black
6	5370311	2 2 2	Vaimenninkumi	Gummidämpare	Rubber damper
7	100000	4 4 4	Aluslevy	Bricka	Washer
8	5494317	2 2 2	Muoviholkki	Plasthylsa	Plastic bushing
9	101530	4 4 4	Ruuvi	Skruv	Screw
10	2399009	1 1 1	Iskunvaimennin	Stötdämpare	Shock absorber
11	101555	. 1 .	Ruuvi	Skruv	Screw
12	5294500L	1 1 .	Jousi, vasen, harmaa	Fjäder, vänster, grå	Spring LH, grey
12	5294500R	1 1 .	Jousi, oikea, musta	Fjäder, höger, svart	Spring RH, black
12	5294277L	. . 1	Jousi, vas., 10mm, harm.	Fjäder, vänst., 10mm, grå	Spring LH, 10mm, grey
12	5294277R	. . 1	Jousi, oik., 10mm, musta	Fjäder, hög., 10mm, svart	Spring RH, 10mm, black
13	5294498	1 1 .	Keinurunko, taka	Gungarm, bakre	Rocking frame, rear
13	5294271	. . 1	Keinurunko, taka	Gungarm, bakre	Rocking frame, rear
14	3430302	. 1 .	Iskunvaimennin	Stötdämpare	Shock absorber
15	5496858L	. 1 .	Kiinnitysvarsi, vas.	Fästarm, vänster	Fastening arm, LH
15	5496858R	. 1 .	Kiinnitysvarsi, oikea	Fästarm, höger	Fastening arm RH
16	061020	. 4 .	Ruuvi	Skruv	Screw
17	N061000	. 4 .	Nylocmutteri	Nylocmutter	Lock nut
18	N101500	. 1 .	Nylocmutteri	Nylocmutter	Lock nut
20	101555	1 1 1	Ruuvi	Skruv	Screw
21	N101500	7 7 7	Nylocmutteri	Nylocmutter	Lock nut
22	3501857	2 2 2	Ruuvi	Skruv	Screw
23	N121800	4 4 2	Nylocmutteri	Nylocmutter	Lock nut
29	101570	4 4 4	Säätöruuvi	Justerskruv	Adjusting screw
34	5492659	4 4 4	Säätöpala	Justerbit	Adjusting piece
35	5495774L	1 1 .	Takavipu, vasen	Bakre arm, vänster	Lever, rear, LH
35	5495774R	1 1 .	Takavipu, oikea	Bakre arm, höger	Lever, rear, RH
35	5394288	. . 1	Takavipu	Bakre arm	Lever, rear
36	101525	2 2 2	Ruuvi	Skruv	Screw
37	F100000	2 2 .	Jousialuslevy	Fjäderbricka	Spring washer
37	5491653	. . 2	Aluslevy	Bricka	Washer
38	5495849	1 1 .	Akseli, taka	Axel, bakre	Shaft, rear
38	5494289	. . 1	Akseli, taka	Axel, bakre	Shaft, rear
40	5494501	1 1 .	Akseli, taka	Axel, bakre	Shaft, rear
40	5494290	. . 1	Akseli, taka	Axel, bakre	Shaft, rear
41	5494417	2 2 2	Holkki	Hylsa	Sleeve
42	5494330	2 2 2	Holkki	Hylsa	Sleeve
43	4699017	2 2 2	Taittopyörä	Brythjul	Wheel
44	.6006 2RS	1 1 1	Laakeri	Lager	Bearing
45	.R53032H	1 1 1	Segerringas	Låsring	Circlip
46	5494344	2 2 2	Kumiholkki	Gummihylsa	Rubber sleeve

47 1496858

holkki. holk. o. le. p. a. s.



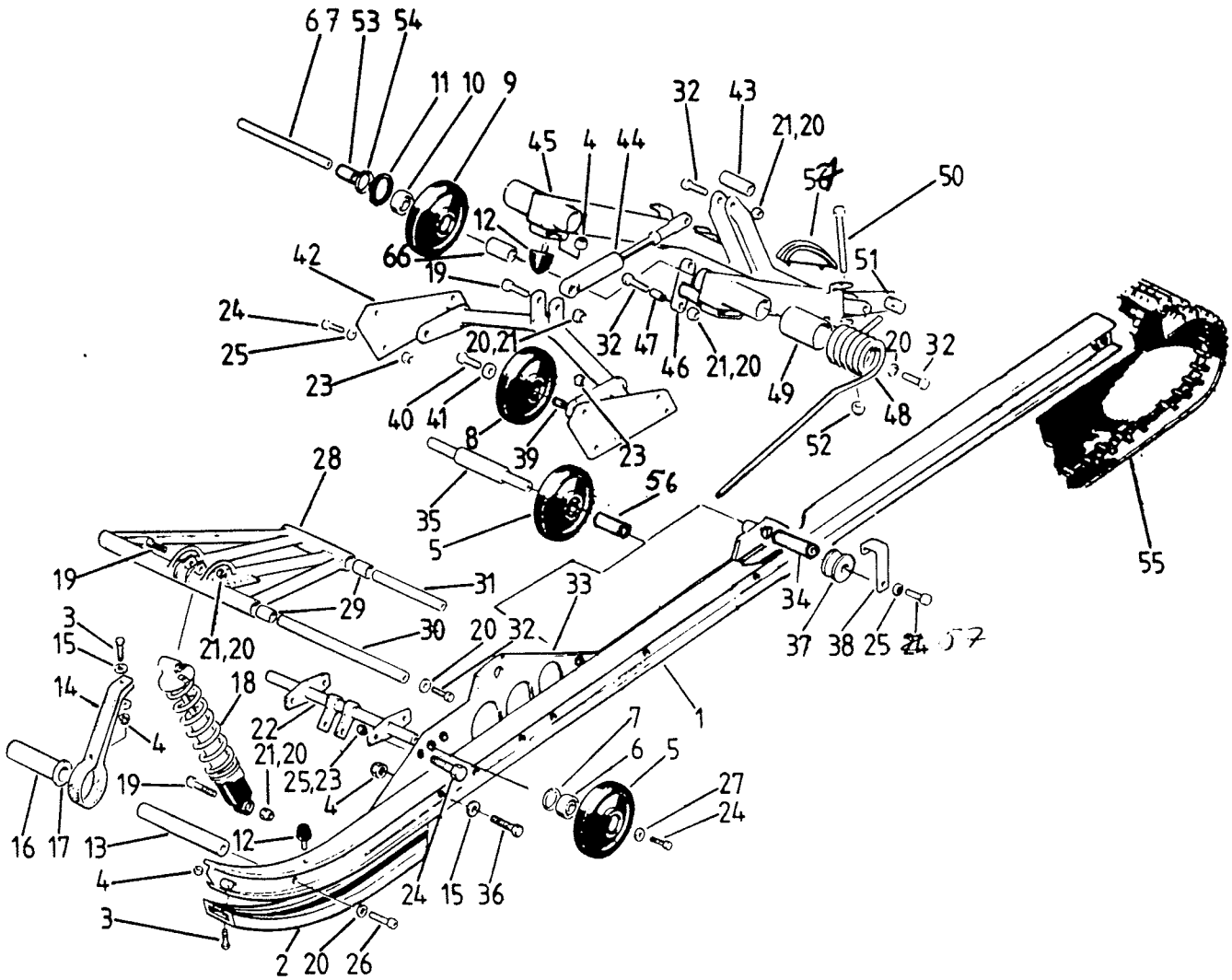
GL SPORT LTS

G
L
S
P
O
R
T
L
T

Viite Tilausnumero
Ref. Reservdelsnr
Ref. Part Number

			Nimike	Benämning	Description
.	5195842	1	Liukutelasto	Glidboggie	Slide rail system
1	5292460	2	Liukurunko, musta	Glidskena, svart	Slide frame, black
2	3501533-1	2	Liukukisko	Glidyta	Slide rail
3	061020	18	Ruuvi	Skruv	Screw
4	N061000	38	Nylocmutteri	Nylocmutter	Lock nut
5	4400709	3	Takapyörä	Bakre hjul	Rear wheel
6	.6205 2RS	1	Laakeri	Lager	Bearing
7	.R53032H	1	Segerringas	Segerring	Circlip
8	3450701	1	Akseli	Axel	Shaft
9	3501891	2	Tukikorvake	Stödjärn	Support ear
10	3501887	2	Kiinnityskorva	Fästöra	Fastening
11	3501536	2	Rulla, taka, halk. 30	Rulle, bakre, dia 30	Roller, rear, dia 30
12	3501863	2	Holkki	Hylsa	Sleeve
13	3501912	2	Aluslevy	Bricka	Washer
14	101555	2	Ruuvi	Skruv	Screw
15	3501733-1	2	Tukilevy	Stödplatta	Support plate
16	3501774-1	6	Välilevy	Distansplatta	Shim
17	3501773-1	2	Kiinnityskorva	Fästöra	Fastening
18	3501776	2	Holkki	Hylsa	Sleeve
19	K101525	2	Kuusiokoloruuvi	Insexskruv	Screw
20	F100000	2	Jousialuslevy	Fjäderbricka	Washer

Viite Ref. Ref.	Tilausnumero Reservdelsnr Part Number	G L S P O R T L T S	Nimike	Benämning	Description
21	1430701	4	Kannatinpyörä	Bärhjul	Wheel
22	.20566 2RS	1	Laakeri	Lager	Bearing
23	.1430702	1	Segerringas	Låsring	Circlip
24	3440701	1	Akseli,etutukip.	Axel, främre bärhjul	Shaft, front
25	5330824	4	Kiinnityslevy	Fästplatta	Fastening plate
26	5294504	1	Pyörän akseli	Hjulaxel	Wheel shaft
27	061035	8	Ruuvi	Skruv	Screw
28	3501782	4	Välilevy	Distansplatta	Shim
29	3501783	2	Holkki	Hylsa	Sleeve
30	081225	2	Ruuvi	Skruv	Screw
31	300623	2	Aluslevy	Bricka	Washer
32	101540	2	Ruuvi	Skruv	Screw
33	N101500	9	Nylocmutteri	Nylocmutter	Lock nut
34	5494463	2	Jousen pidin	Fjäderhållare	Spring holder
35	101570	1	Ruuvi	Skruv	Screw
36	5493217	2	Muoviholkki	Plasthylsa	Plastic shim
37	5395846L	1	Kiristin,vasen	Sträckare, vänster	Tensioner, LH
37	5395846R	1	Kiristin,oikea	Sträckare, höger	Tensioner, RH
38	101500	2	Mutteri	Mutter	Nut
39	1015100	2	Ruuvi	Skruv	Screw
40	5496216	1	Taka-akseli	Bakaxel	Rear shaft
41	5496578	1	Holkki, l=179 mm	Hylsa, l=179 mm	Sleeve, l=179 mm
42	5496579	1	Holkki, l=56 mm	Hylsa, l=56 mm	Sleeve, l=56 mm
43	5496577	2	Holkki, l=30 mm	Hylsa, l=30 mm	Sleeve, l=30 mm
44	100000	6	Aluslevy	Bricka	Washer
45	101530	6	Ruuvi	Skruv	Screw
46	1399028	1	Telamatto, sisäv.	Drivband, indr.	Track, internal dr.
47	.5310810	x	Solkisarja, 25 kpl	Båndspänne, 25 st	Clip set, 25 pcs
48	.5310811	x	Solkisarja, 25 kpl	Båndspänne, 25 st	Clip set, 25 pcs
49	U061040	6	Kuusiokoloruuvi	Insexskruv	Screw
50	2099034	2	Välilevy	Distansbricka	Shim
51	5493688	2	Holkki	Hylsa	Sleeve
52	5493495	2	Rulla, halk. 40 mm	Rulle, diam. 40 mm	Roller, dia 40 mm
53	5494733	2	Kumivaimennin	Gummidämpare	Rubber damper
54	5494526	2	Holkki, l=30 mm	Hylsa, l=30 mm	Sleeve, l=30 mm
56	5296863	1	Keinuvarsi, etu	Fjädringsarm, främre	Rocking arm, front
57	3340035-1	2	Teliakseli	Boggieaxel	Bogie shaft
58	5295851	1	Keinurunko, taka	Gungarm, bakre	Rocking frame, rear
59	5495849	1	Akseli, l=234 mm	Axel, l=234 mm	Shaft, l=234 mm
60	5495774R	1	Vipu, oikea	Arm, höger	Lever, RH
60	5495774L	1	Vipu, vasen	Arm, vänster	Lever LH
61	4400708	2	Taittopyörä	Brythjul	Wheel
62	.6006 2RS	1	Laakeri	Lager	Bearing
63	.R53032H	1	Segerringas	Låsring	Circlip
64	5294500L	1	Takajousi,vas.,harm	Bakre fjäd.,vänst.,grå	Rear spring,LH,grey
64	5294500R	1	Takajousi,oik.,musta	Bakre fjäd.höger,svart	Rear spring RH,black
65	5293281L	1	Etujousi, vasen	Främre arm, vänster	Front spring, LH
65	5293281R	1	Etujousi, oikea	Främre arm, höger	Front spring, RH
66	5370311	2	Vaimenninkumi	Gummidämpare	Rubber damper
67	2399009	1	Iskunvaimennin	Stötdämpare	Shock absorber
68	5494417	2	Olakeholkki, muovi	Hylsa, plast	Sleeve, plastic
69	5494317	2	Holkki jouselle	Hylsa till fjäder	Sleeve for spring
70	101545	1	Ruuvi	Skruv	Screw
71	3501528	6	Muoviholkki	Plasthylsa	Plastic sleeve
72	5494344	2	Kumiholkki	Gummihylsa	Rubber sleeve
73	5494330	2	Holkki, l=27 mm	Hylsa, l=27 mm	Sleeve, l=27 mm
74	5495758	2	Holkki, l=26 mm	Hylsa, l=26 mm	Sleeve, l=26 mm
75	081240	2	Ruuvi	Skruv	Screw
76	N081200	2	Nylocmutteri	Nylocmutter	Lock nut
77	5492659	4	Sääätöpala	Justerbit	Adjusting piece
78	101570	4	Ruuvi	Skruv	Screw
79	121845	2	Ruuvi	Skruv	Screw
80	N121800	2	Nylocmutteri	Nylocmutter	Lock nut
81	5496858L	1	Kiinnitysvarsi, vasen	Fästarm, vänster	Fastening arm LH
81	5496858R	1	Kiinnitysvarsi, oikea	Fästarm, höger	Fastening arm RH
82	3430302	1	Iskunvaimennin	Stötdämpare	Shock absorber
83	101555	1	Ruuvi	Skruv	Screw
84	5496865	2	Hela	Bussning	Bushing
85	061020	4	Ruuvi	Skruv	Screw



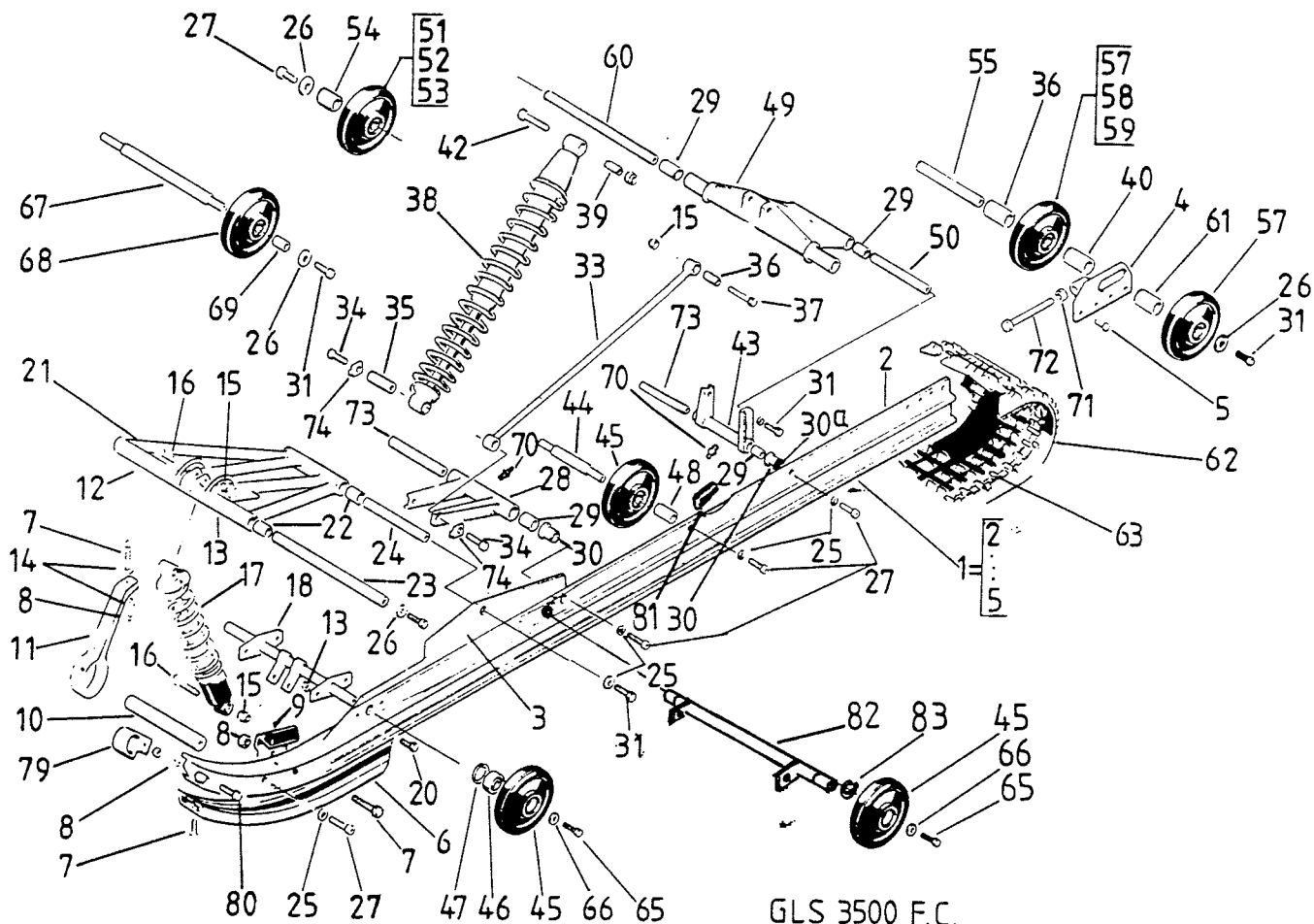
GL 3900 LTS

Viite Ref. Ref.	Tilausnumero Reservdelsnr Part Number	G L 3 9 0 0 L T S	Nimike	Benämning	Description
.	5196551	1	Liukutelasto	Glidboggie	Slide rail system
1	5194143-1	2	Liukurunko, pun.	Glidskena, röd	Slide rail, red
2	3501533-1	2	Liukupinta	Glidyta	Slide surface
3	061020	12	Ruuvi	Skruv	Screw
4	N061000	28	Nylocmutteri	Nylocmutter	Lock nut
5	4400410	6	Kannatinpyörä	Bärhjul	Wheel
6	.20566 2RS	1	Laakeri	Lager	Bearing
7	.1430702	1	Segerringas	Låsring	Circlip
8	6410707	2	Yläpyörä	Övre hjul	Wheel, upper
9	4699024	2	Kannatinpyörä	Stödhjul	Support wheel
10	.6006 2RS	1	Laakeri	Lager	Bearing
11	R53032H	1	Segerringas	Låsring	Circlip
12	5370311	4	Vaimenninkumi	Gummidämpare	Rubber damper
13	5496599	1	Remmin akseli	Remaxel	Belt shaft
14	5493236-1	1	Rajoitinhihna	Stopprem	Stop belt
15	060000	24	Aluslevy	Bricka	Washer
16	5493251	1	Holkki	Hylsa	Sleeve
17	5493252	1	Aluslevy	Bricka	Washer
18	4400702	1	Iskunvaimennin	Stötdämpare	Shock absorber
19	101550	3	Ruuvi	Skruv	Screw
20	100000	16	Aluslevy	Bricka	Washer
21	N101500	10	Nylocmutteri	Nylocmutter	Lock nut
22	5396801	1	Alakiinnike	Nedre fäste	Fastening, lower
23	N081200	8	Nylocmutteri	Nylocmutter	Lock nut
24	M 4081216	8	Ruuvi	Låsskruv	Screw
25	080000	6	Aluslevy	Bricka	Washer
26	K101545	2	Kuusiokoloruuvii	Insexskruv	Screw
27	300623	2	Aluslevy	Bricka	Washer
28	5396605	1	Keinuvarsi, etu	Fjädringsarm, främre	Rocker arm, front
29	5492770	4	Muovihela	Plasthylsa	Plastic bushing
30	5491771	1	Teliakseli	Boggieaxel	Bogie shaft
31	5496598	1	Akseli	Axel	Shaft
32	101535	9	Ruuvi	Skruv	Screw
33	5296566L	1	Kiinnike, vasen	Fäste, vänster	Fastening LH
33	5296566R	1	Kiinnike, oikea	Fäste, höger	Fastening RH
34	5496802	2	Holkki, l=80	Hylsa, l=80	Sleeve, l=80
35	5396804	2	Akseli	Axel	Shaft
36	061025	14	Ruuvi	Skruv	Screw
37	5494171	2	Vastarulla	Motrulle	Counter roller
38	5494172	2	Jousen pidin	Fjäderhållare	Spring holder
39	5494566	2	Holkki	Hylsa	Sleeve
40	081230	2	Ruuvi	Skruv	Screw
41	300623	2	Aluslevy	Bricka	Washer
42	5294207-2	1	Kiinnike	Fäste	Fastening
43	5494328	1	Holkki	Hylsa	Sleeve
44	5394206	1	Iskunvaimennin	Stötdämpare	Shock absorber
45	5296609	1	Takavipu	Bakre arm	Rear arm
46	5496859	2	Varsi	Arm	Arm
47	5496618	4	Holkki	Hylsa	Sleeve
48	5394175L	1	Jousi, vasen, harm	Fjäder, vänster, grå	Spring LH, grey
48	5394175R	1	Jousi, oikea, musta	Fjäder, höger, svart	Spring RH, black
49	5494174	2	Kumiholkki	Gummihylsa	Rubber sleeve
50	4099048	2	Ruuvi	Skruv	Screw
51	5492659	2	Säätöpala	Justerbit	Adjusting piece
52	N101500	2	Nylocmutter	Nylocmutter	Lock nut
53	3501528	4	Muoviholkki	Plasthylsa	Rubber sleeve
54	3199040	2	Segerringas	Segerring	Circlip
55	1399031	1	Telamatto	Drivband	Track
56	5394841	2	Maton rajoitin	Begränsare	Track guard
66	5496600	1	Al-holkki	Al-hylsa	Al-sleeve
67	5495546	1	Teräsakseli	Ståtaxel	Shaft, steel
56	5496803	4	Holkki, l=32	Hylsa, l=32	Sleeve, l=32

57

5294841

maton rajoitin



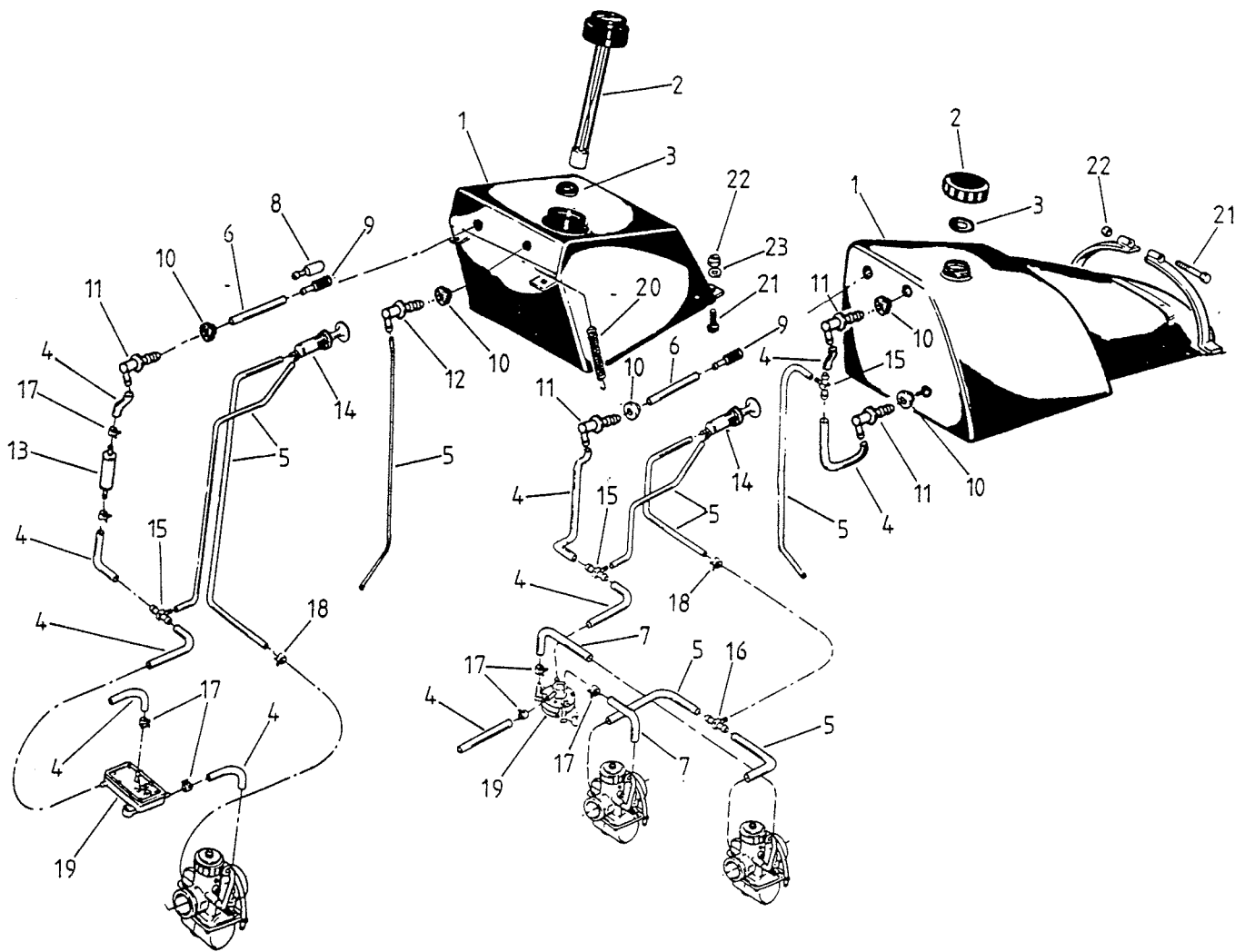
GLS 3500 F.C.
 COBRA
 COBRA TOURING
 RAVE

Viite Ref. Ref.	Tilausnumero Reservdelsnr Part Number	GLS 3500	C /	C O T R	Nimike	Benämning	Description
	5196538	1	1	1	Liukutelasto	Glidboggie	Slide rail system
	5197138	.	.	1	Liukutelasto	Glidboggie	Slide rail system
1	5396872L	1	1	1	Liukurunko,kok.,kelt.	Glidskena,mont.,gul	Slide rail assy,yellow
1	5397162	.	.	1	Liukurunko,kok.,oik.	Glidskena,mont., höger	Slide rail assy, RH
1	5396872R	1	1	1	Liukurunko,kok.,kelt.	Glidskena,mont.,gul	Slide rail assy,yellow
1	5397163	.	.	1	Liukurunko,kok., vas.	Glidskena,mont., vänst	Slide rail assy, LH
2	5196871	1	1	1	Liukurunko	Glidskena	Slide rail
2	5197160	.	.	1	Liukurunko	Glidskena	Slide rail
3	5496870	1	1	1	Etukiinnike	Främre fäste	Fastening, front
4	5392552-1L	1	1	1	Kiristin,vasen	Sträckare, vänster	Tensioner LH
4	5392552-1R	1	1	1	Kiristin,oikea	Sträckare, höger	Tensioner RH
5	4400707	10	10	10	Niitti	Nit	Rivet
6	5494938	2	2	2	Liukupinta	Glidyta	Slide surface
6	5497325	.	.	2	Liukupinta	Glidyta	Slide surface
7	061020	7	7	7	Ruuvi	Skruv	Screw
8	N061000	7	7	7	Nylocmutteri	Nylocmutter	Lock nut
9	5494733	2	2	2	Vaimenninkumi	Gummidämpare	Rubber damper
10	5492532-1	1	1	1	Akseli	Axel	Shaft
11	5396063	1	1	1	Rajoitinhihna	Stopprem	Stop belt
12	081250	1	1	1	Ruuvi	Skruv	Screw
13	N081200	5	5	5	Nylocmutteri	Nylocmutter	Lock nut
14	060000	4	4	4	Aluslevy	Bricka	Washer
15	N101500	6	6	6	Nylocmutteri	Nylocmutter	Lock nut
16	101550	2	2	2	Ruuvi	Skruv	Screw
17	4400702	1	1	1	Etuiskevaimennin	Etuiskevaimennin	Shock absorber, front
18	5396868	1	1	1	Alakiinnike	Nedre fäste	Fastening, lower
20	081225	4	4	4	Ruuvi	Skruv	Screw

233 8373

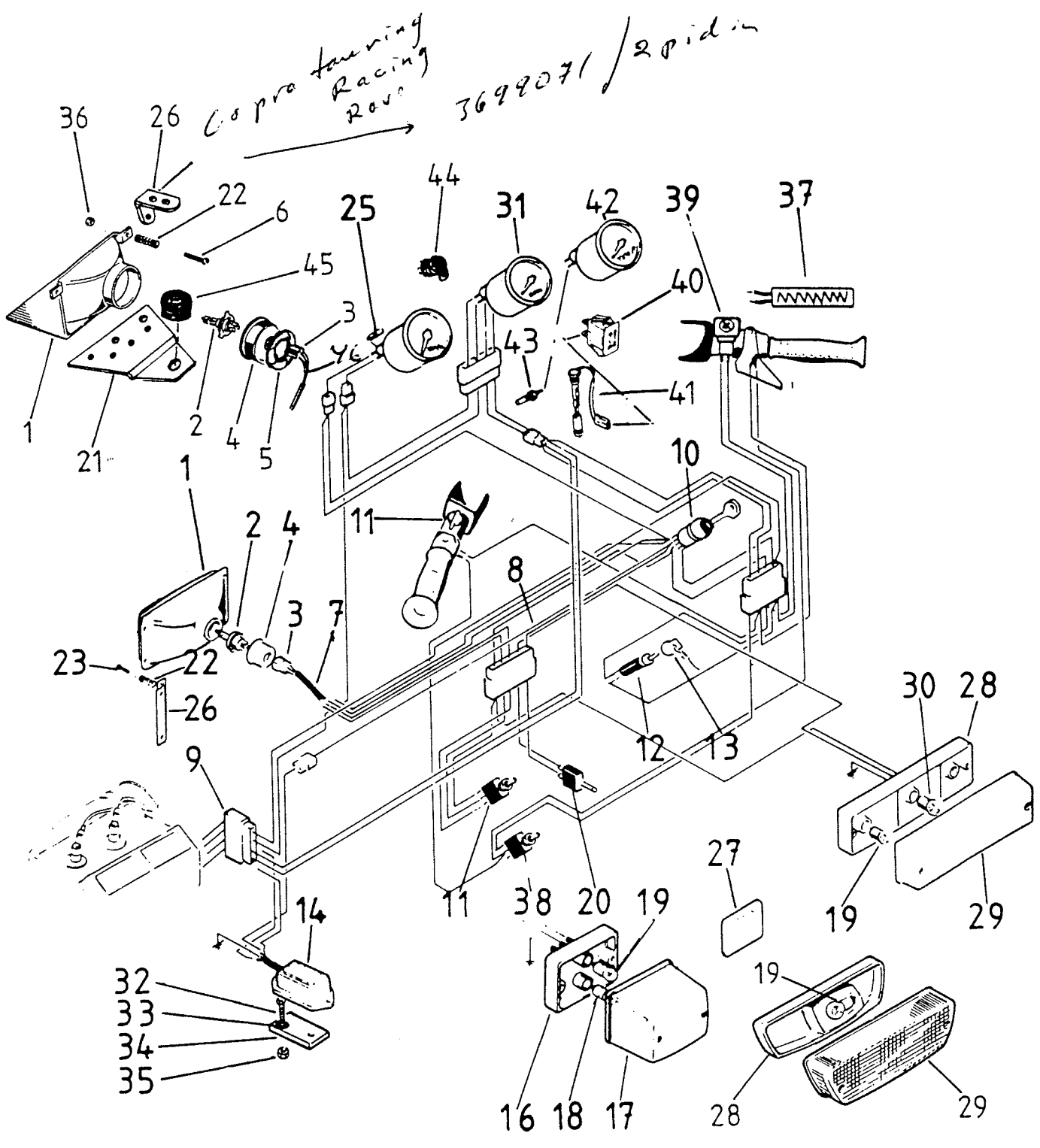
Viite Ref. Ref.	Tilausnumero Reservdelsnr Part Number	G L S 3 5 0 0	C O B R A /	O T R B O A U V	Nimike	Benämning	Description	
21	5396356	1	1	1	1	Keinuvarsi	Fjädringsarm	Rocker arm
22	5492770	4	4	4	4	Muovihela	Plastbussning	Plastic bushing
23	5496270	1	1	1	1	Teliakseli	Boggieaxel	Bogie shaft
23	R5393719	x	x	x	x	Teliaks.,etu,kilpa	Boggieax.främre,tävl.	Bogie shaft,front,race
24	5492536	1	1	1	1	Akseli	Axel	Shaft
26	100000	8	8	8	8	Aluslevy	Bricka	Washer
27	K101545	12	12	12	12	Kuusiokoloruuvi	Insexskruv	Screw
28	5392538	1	1	1	1	Kiinnitysvipu, etu	Pästarm, främre	Fastening arm, front
29	3501528	8	8	8	8	Muovihela	Plastbussning	Plastic bushing
30	5493650	4	4	4	4	Väliholkki	Distanshylsa	Sleeve
30A	5493679	2	2	2	2	Aluslevy	Bricka	Washer
31	101530	8	8	8	8	Ruuvi	Skruv	Screw
33	5496537	2	2	2	2	Vetotanko	Dragstång	Draw-bar
34	101540	2	2	2	2	Ruuvi	Skruv	Screw
35	5496511	1	1	1	1	Akseli	Axel	Shaft
36	5492542	2	2	2	2	Holkki	Hylsa	Sleeve
37	5493379	2	2	2	2	Ruuvi	Skruv	Screw
38	2399013	1	1	1	1	Takaiskunvaimennin	Bakstötdämpare	Shock absorber, rear
39	5496100	1	1	1	1	Holkki	Hylsa	Sleeve
40	5496043	1	1	1	1	Holkki, l=48	Hylsa, l=48	Sleeve, l=48
42	101545	1	1	1	1	Ruuvi	Skruv	Screw
43	5392548	1	1	1	1	Kiinnitysvipu, taka	Pästarm, bakre	Fastening arm, rear
44	5396869	1	1	1	1	Tukipyöränakseli	Stödhjulsaxel	Support wheel shaft
45	4400410	6	6	6	6	Tukipyörä	Stödhjul	Support wheel
46	.6004 2RS	1	1	1	1	Laakeri	Lager	Bearing
47	.1430702	1	1	1	1	Seegerrengas	Låsring	Circlip
48	5496876	2	2	2	2	Holkki	Hylsa	Sleeve
49	5296338	1	1	1	1	Keinurunko	Gungarm	Rocking frame
50	5492549	1	1	1	1	Nivelakseli	Ledaxel	Joint shaft
51	4400708	2	2	2	2	Taittopyörä	Brythjul	Wheel
52	.6006 2RS	1	1	1	1	Laakeri	Lager	Bearing
53	.R53032H	1	1	1	1	Seegerrengas	Låsring	Circlip
54	5496342	2	2	2	2	Holkki	Hylsa	Sleeve
55	5496284	1	1	1	1	Taka-akseli	Bakaxel	Rear shaft
56	5496012	1	1	1	1	Holkki, l=171	Hylsa, l=171	Sleeve, l=171
57	4400709	3	3	3	3	Takapyörä	Bakhjul	Rear wheel
58	.6205 2RS	1	1	1	1	Laakeri	Lager	Bearing
59	.R53032H	1	1	1	1	Seegerrengas	Låsring	Circlip
60	5496297	1	1	1	1	Teliakseli, taka	Boggieaxel, bakre	Bogie shaft, rear
60	R5492534	x	x	x	x	Teliaks.,taka,kilpa	Boggieaxel, bakre,tävl.	Bogieshaft,rear,race
61	5496283	2	2	2	2	Holkki, l=38,5	Hylsa, l=38,5	Sleeve, l=38,5
62	1399040	Telamatto,sisäveto	Drivband, indrivning	Track
62	1399029	1	1	.	1	Telamatto,sisäveto	Drivband, indrivning	Track
63A	.5310811	x	x	x	x	Solkisarja, 25 kpl	Bandspänne, 25 st	Clipset, 25 pcs
65	081220	2	2	2	2	Ruuvi	Skruv	Screw
66	300623	2	2	2	2	Aluslevy	Bricka	Washer
67	5492556	1	1	1	1	Akseli	Axel	Shaft
68	6410707	2	2	2	2	Kannatinpyörä	Bärhjul	Wheel
69	5491776	2	2	2	2	Holkki	Hylsa	Sleeve
70	10001	2	2	2	2	Rasvanippa	Smörjnippel	Grease nipple
71	101500	2	2	2	2	Mutteri	Mutter	Nut
72	4099239	2	2	2	2	Ruuvi	Skruv	Screw
73	5493651	2	2	2	2	Akseli	Axel	Shaft
74	5493681	2	2	2	2	Lukituspala	Låsbricka	Lock piece
79	5394578	2	2	2	2	Liukunokka	Avbärare	Slide piece
80	061025	2	2	2	2	Ruuvi	Skruv	Screw
81	2890183	.	.	2	.	Vaimenninkumi	Gummidämpare	Rubber damper
82	5396874	1	1	1	1	Tukipyörän akseli	Stödhjulsaxel	Shaft for support wheel
83	3199007	2	2	2	2	Seegerrengas	Låsring	Circlip

259216c to
259217c



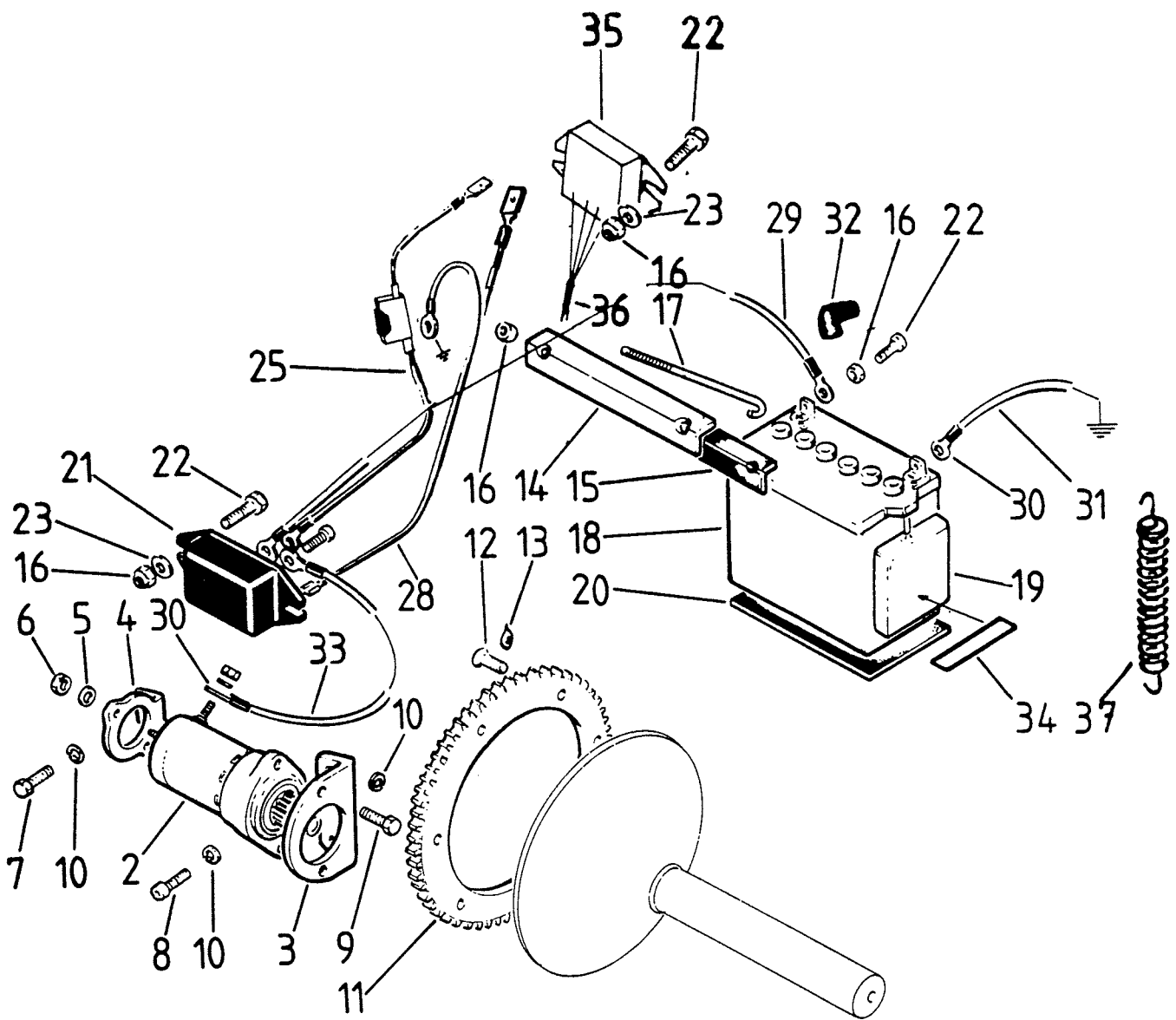
GL-250S
 GL-360S
 SPORT/3900/LTS
 GLX-5900LTS
 GLS-3500F.S.
 COBRA/TOUR./RAVE

		G L S P O R													
		L	T	G	C										
		2	/	L	G	O									
		5	3	X	L	B									
		0	9	5	S	R									
		S	0	9	3	A									
		/	0	0	5	/									
		3	/	0	0	T	R								
Viite	Tilausnumero	6	L	L	0	O	A								
Ref.	Reservdelsnr	0	T	T	F	U	V								
Ref.	Part Number	S	S	S	C	R	E	Nimike	Benämning	Description					
1	5193979-1	1	1	.	1	.	.	Polttoainetankki, 271	Bränsletank, 271	Fuel tank, 271					
1	5193978-1	.	.	1	.	.	.	Polttoainetankki, 321	Bränsletank, 321	Fuel tank, 321					
1	5196477	1	1	Polttoainetankki, 371	Bränsletank, 371	Fuel tank, 371					
2	5393815	1	1	1	1	.	.	Korkki	Tanklock	Cap					
2	2892594	1	1	Korkki	Tanklock, kompl.	Cap assy					
3	5494297	1	1	1	1	.	.	Tiiviste	Packning	Gasket					
3	.570134800	1	1	Tiiviste	Packning	Gasket					
4	5.5/8	x	x	x	x	x	x	Pa-letku	Bränsleslang	Fuel hose					
5	5/3	x	x	x	x	x	x	Primerletku	Primerslang	Primer hose					
6	8/5	x	x	x	x	x	x	Imuletku	Insugsslang	Intake hose					
7	6/9	.	.	.	x	x	x	Pa-letku pumpulta	Bränsleslang från	Fuel hose from					
8	5492743	1	1	1	.	.	.	kaasuttimelle	pump till förgas.	pump to carburetor					
9	219414247400	.	.	.	1	1	1	Paino	Vikt	Weight					
10	1421020	2	2	2	2	3	3	Suodatin tankkiin	Filter för bränsletank	Filter for fuel tank					
11	5393606	2	2	2	2	3	3	Tiiviste	Tätning	Gasket					
12	5393535	1	1	1	1	.	.	Liitin, pa	Adapter, bränsle	Angle nipple, fuel					
13	10433-1	1	1	1	.	.	.	Liitin, ilmal.	Adapter, ventil.	Angle nipple, ventil.					
14	1411003	1	1	1	1	1	1	Polttoainesuodatin	Bränslefilter	Fuel filter					
15	1411002	1	1	1	1	1	1	Primer	Primer	Primer					
16	5493416	1	1	1	2	2	2	T-haara	T-stycke	T-joint					
17	2799028	.	.	.	1	1	1	T-haara, primer	T-stycke, primer	T-joint, primer					
18	5493230	8	8	8	12	12	12	Klemmari, pa-letku	Klämmer, bränsleslang	Clamp, fuel hose					
19	994482	5	5	5	9	9	9	Klemmari, primer	Klämmer, primer	Clamp, primer					
19	994485	1	1	1	.	.	.	Pa-pumppu	Bränslepump	Fuel pump					
20	3501825	.	.	.	1	1	1	Pa-pumppu	Bränslepump	Fuel pump					
21	061025	.	.	1	.	.	.	Jousi	Fjäder	Spring					
22	N061000	2	2	2	2	.	.	Ruuvi	Skruv	Screw					
23	060000	2	2	2	2	.	.	Nylocmutteri	Nylocmutter	Lock nut					
		2	2	2	2	.	.	Aluslevy	Bricka	Washer					

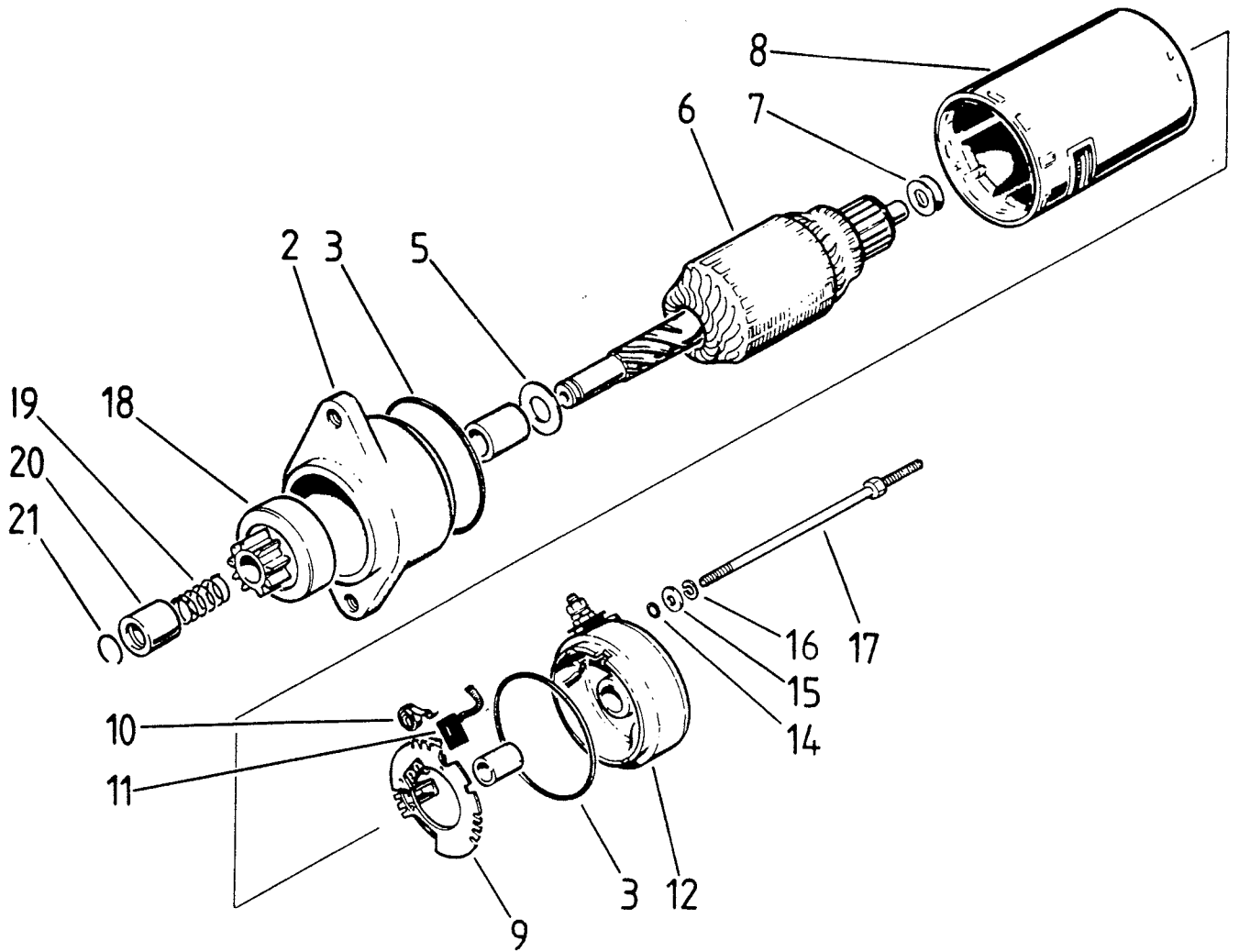


GL-250S
 GL-360S
 SPORT/3900/LTS
 GLX-5900LTS
 GLS-3500F.C.
 COBRA/TOUR./RAVE

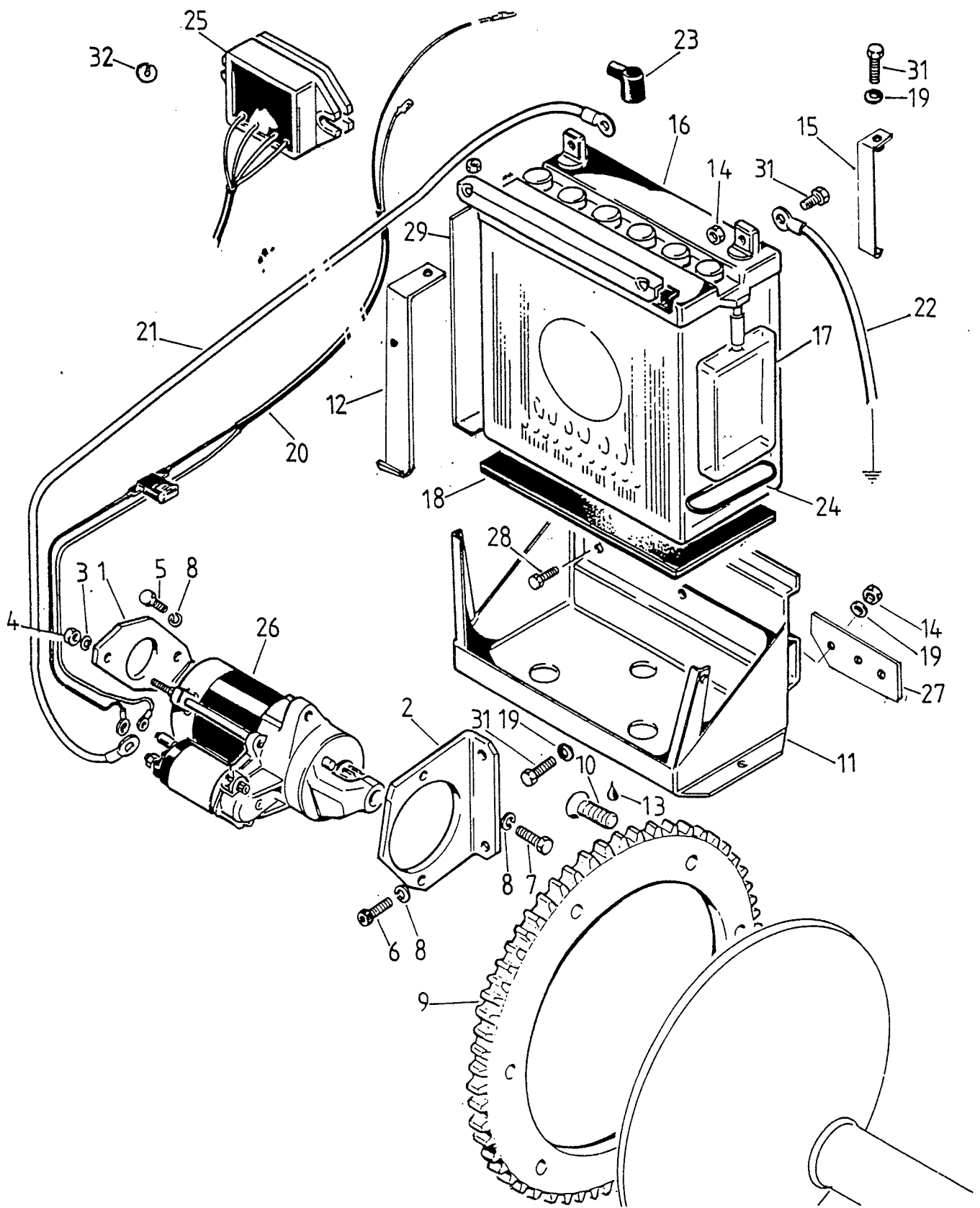
Viite Ref. Ref.	Tilausnumero Reservdelsnr Part Number	G L S P O R T										Nimike	Benämning	Description
		G	L	S	P	O	R	T	C	O	B			
1	5320901	1	1	.	1	Etulyhty	Strålkastare	Head light
1	410608500	.	.	1	.	1	1	1	1	1	1	Etulyhty	Strålkastare	Head light
2	5320902	1	1	1	1	1	1	1	1	1	1	Poltin H4	Lampa H4	Bulb H4
3	1200909	1	1	1	1	1	1	1	1	1	1	Liitin	Anslutning	Adapter
4	5320903	1	1	.	1	Suojus	Skydd	Cover
4	410607100	.	.	1	.	1	1	1	1	1	1	Suojus	Skydd	Cover
5	410608300	.	.	1	.	1	1	1	1	1	1	Polttimen pidin	Hållare till lampa	Bulb holder
6	S050835	.	.	2	.	2	2	2	2	2	2	Ruuvi	Spårskruv	Screw
7	5300908	1	Johto, lyhtyyän	Lytkkabel	Cable
8	3050901	1	Johto, kojelautaan	Panelledning	Cable, inst.board
8	5194766	.	1	1	1	1	1	1	1	1	1	Johto, kojelautaan	Panelledning	Cable, inst.board
8	5196399	1	1	1	1	1	1	Johto, kojelautaan	Panelledning	Cable, inst.board
9	7101236	1	1	1	1	1	1	1	1	1	1	Liitin, 4-osainen	Koppling,best.av 4 del	Adapter, 4 parts
10	1200926	1	Pysäyttinappi	Stoppknapp	Stop button
10	8262 83892	.	1	1	1	1	1	1	1	1	1	Virtalukko	Tändlås	Ignition switch
.	5320931	.	x	x	x	x	x	x	x	x	x	Virta-avain n:o 1	Startnyckel nr 1	Ignition key no 1
.	5320932	.	x	x	x	x	x	x	x	x	x	Virta-avain n:o 2	Startnyckel nr 2	Ignition key no 2
.	5320933	.	x	x	x	x	x	x	x	x	x	Virta-avain n:o 3	Startnyckel nr 3	Ignition key no 3
.	5320934	.	x	x	x	x	x	x	x	x	x	Virta-avain n:o 4	Startnyckel nr 4	Ignition key no 4
.	5320945	.	x	x	x	x	x	x	x	x	x	Virta-avain n:o 10	Startnyckel nr 10	Ignition key no 10
.	5320946	.	x	x	x	x	x	x	x	x	x	Virta-avain n:o 11	Startnyckel nr 11	Ignition key no 11
.	5320947	.	x	x	x	x	x	x	x	x	x	Virta-avain n:o 12	Startnyckel nr 12	Ignition key no 12
.	5320948	.	x	x	x	x	x	x	x	x	x	Virta-avain n:o 13	Startnyckel nr 13	Ignition key no 13
.	5320949	.	x	x	x	x	x	x	x	x	x	Virta-avain n:o 14	Startnyckel nr 14	Ignition key no 14
.	5320950	.	x	x	x	x	x	x	x	x	x	Virta-avain n:o 15	Startnyckel nr 15	Ignition key no 15
.	5320935	.	x	x	x	x	x	x	x	x	x	Virta-avain n:o 20	Startnyckel nr 20	Ignition key no 20
.	5320936	.	x	x	x	x	x	x	x	x	x	Virta-avain n:o 21	Startnyckel nr 21	Ignition key no 21
.	5320937	.	x	x	x	x	x	x	x	x	x	Virta-avain n:o 22	Startnyckel nr 22	Ignition key no 22
.	5320938	.	x	x	x	x	x	x	x	x	x	Virta-avain n:o 23	Startnyckel nr 23	Ignition key no 23
.	5320939	.	x	x	x	x	x	x	x	x	x	Virta-avain n:o 50	Startnyckel nr 50	Ignition key no 50
.	5320940	.	x	x	x	x	x	x	x	x	x	Virta-avain n:o 51	Startnyckel nr 51	Ignition key no 51
.	5320941	.	x	x	x	x	x	x	x	x	x	Virta-avain n:o 52	Startnyckel nr 52	Ignition key no 52
.	5320942	.	x	x	x	x	x	x	x	x	x	Virta-avain n:o 53	Startnyckel nr 53	Ignition key no 53
.	5320943	.	x	x	x	x	x	x	x	x	x	Virta-avain n:o 54	Startnyckel nr 54	Ignition key no 54
.	5320944	.	x	x	x	x	x	x	x	x	x	Virta-avain n:o 55	Startnyckel nr 55	Ignition key no 55
11	1200926	2	Valonvaihtaja	Omkopplare	Switch
11	1200937	.	1	1	1	1	1	1	1	1	1	Valonvaihtaja	Omkopplare	Switch
12	5494139	1	1	1	1	1	1	1	1	1	1	Hätäkatkaisin	Nödstopp	Emergency switch
13	.4299163	1	1	1	1	1	1	1	1	1	1	Lukko	Lås	Lock
14	5320914	1	1	1	1	1	1	1	1	1	1	Jännitteensäädin	Spänningsregulator	Voltage regulator
14	866080	1	1	1	1	Tasasuuntaaja	Likriktare	Rectifier
16	8263 16003	1	Takavalo	Baklykta	Rear light
17	.7001039	1	Takavalon lasi	Baklyktglas	Rear light glass
18	12809	1	Lamppu, 5 W	Lampa, 5 W	Bulb, 5 W
19	12401	.	1	.	1	Lamppu, 15 W	Lampa, 15 W	Bulb, 15 W
19	4299502	1	1	1	1	1	Lamppu 2/15 W	Lampa	Bulb //???
20	1200938	Jarruvalokytkin	Bromsljuskontakt	Brake light switch
21	5396880	.	.	1	Kannatin	Hållare	Holder
21	5497207	1	1	1	1	1	1	Kannatin	Hållare	Holder
22	1300901	4	4	.	4	Jousi	Fjäder	Spring
22	5491747	.	.	2	.	2	2	2	2	2	2	Jousi	Fjäder	Spring
23	040640	4	4	.	.	4	4	4	4	4	4	Ruuvi	Skruv	Screw
24	3699001	8	8	.	.	8	8	8	8	8	8	Pop-niitti	Pop-nit	Rivet
25	5320925	1	1	1	2	2	2	2	2	2	2	Lamppu	Lampa	Bulb 5707 av 117609
26	3501698	2	2	.	2	Kiinnike	Fäste	Fastening
26	5496893	.	.	2	Kulman kiinnike	Fäste	Fastening
26	5497377	2	2	2	2	2	2	Pidin	Fäste	Fastening
27	5310927-1	2	2	2	2	2	2	2	2	2	2	Heijastin	Reflex	Reflector
28	1460901	.	1	1	1	Takavalo	Baklykta	Rear light
28	5496484	1	1	1	1	1	1	Takavalo	Baklykta	Rear light
29	.1460902	.	1	1	1	1	Takavalon lasi	Baklyktglas	Rear light glass
29	.4299501	1	1	1	1	1	1	Takavalon lasi	Baklyktglas	Rear light glass
30	1460903	.	1	1	1	Lamppu, 5 W	Lampa, 5 W	Bulb, 5 W
31	1460904	.	.	.	1	1	1	1	1	1	1	Kierroslukumittari	Varvräknare	Tachometer
32	S050820	2	2	2	2	.	.	2	.	.	2	Uruuvi	Spårskruv	Screw
33	Az 5.3	2	2	2	2	2	Tähtialuslevy	Stjärnbricka	Washer
34	5493720	1	1	1	1	.	.	1	.	.	1	Kiinnityslevy	Fästplatta	Fastening
35	N050800	2	2	2	2	.	.	2	.	.	2	Nylocmutteri	Nylocmutter	Lock nut
36	N050800	.	.	2	.	2	2	2	2	2	2	Nylocmutteri	Nylocmutter	Lock nut
37	5494345	1	1	1	1	1	1	1	1	1	1	Lämmitinelen. sarja	Värmare, elementsats	Warmer, element set
38	1200926	1	1	1	1	1	1	1	1	1	1	Kytkin	Kopplare	Adapter
39	1200939	1	1	1	1	1	1	1	1	1	1	Pysäytysnappi	Stoppknapp	Stop switch
40	219410607700	1	1	1	1	1	1	Varoitussvalo, tuorev.	Varningsljus, oljenivå	Signal light, oil level
41	2196818	1	1	1	1	1	1	Anturi, var.valo	Givare till varn.ljus	Sensor to signal light
42	359414672000	1	1	1	1	1	1	Lämpömittari, neste	Värmenätare, vätska	Thermometer, liquid
43	414728700	1	1	1	1	1	1	Anturi, lämpömitt.	Givare, värmenätare	Sensor, thermometer
44	4299024	1	.	.	.	Virran ulosotto	Ström uttag	Electric plug
45	2899032	.	.	1	.	1	1	1	1	1	1	Kumi	Gummi	Rubber



Viite Ref. Ref.	Tilausnumero Reservdelsnr Part Number	G L S P O R T L T S	G L L 3 9 0 0 L T S	G L X 5 9 0 0 L T S	Nimike	Benämning	Description
1	1471404	1	1	1	Sähkökäynnistinsrj.	Elstartsats	Electric starter kit
2	.995430	1	1	1	Käynnistinmoottori	Startmotor	Starter engine
3	.951200	1	1	1	Kiinnike	Fäste	Fastening
4	.951220	1	1	x	Tuki	Stöd	Support
4	.951230	x	x	1	Tuki	Stöd	Support
5	.050000	4	4	4	Aluslevy	Bricka	Washer
6	.N050800	2	2	2	Nylocmutteri	Nylocmutter	Lock nut
7	.081216	1	1	1	Ruuvi	Skruv	Screw
8	.K081225	2	2	2	Kuusiokoloruuvi	Insexskruv	Screw
9	.081220	2	2	2	Ruuvi	Skruv	Screw
10	.F080000	5	5	5	Jousialuslevy	Fjäderbricka	Spring washer
11	.935810	1	1	1	Hammaskehä	Startkrans	Tooth rim
12	.U061012	6	6	6	Uppokantaruuvi	Sänkskruv	Flush screw
13	.899785	x	x	x	Loct. 221 viol 6cm3	Loct. 221 viol 6cm3	Loct. 221 viol 6cm3
14	.5492504	1	1	1	Akun kiinnitin	Batterihållare	Battery fastening
15	.5492506	1	1	1	Kumi	Gummi	Rubber
16	.N061000	8	8	8	Nylocmutteri	Nylocmutter	Lock nut
17	.5492505	2	2	2	Kiinnikeruuvi	Fästskruv	Fastening screw
18	.1461401	1	1	1	Akku	Batteri	Battery
19	.1461402	1	1	1	Ylivuotopullo	Spillflaska	Overflow bottle
20	.1461403	1	1	1	Pohjakumi	Bottengummi	Rubber
21	.992817	1	1	1	Käynnistinrele	Startrelä	Starter relay
22	.061020	4	4	4	Ruuvi	Skruv	Screw
23	.060000	4	4	4	Aluslevy	Bricka	Washer
25	.5494948	1	1	1	sis. johtosarjaan Syöttöjohto, sis. sulakkeen	ingår i kabelsats Matarkabel, innehåller säkring	incl. in cable set Cable, incl. fuse
28	.5394962	1	1	1	Johto	Ledning	Cable
29	.5492519	1	1	1	+johto	+ledning	+cable
30	.1461406	2	2	2	Kaapelikenkä	Kabelsko	Cable shoe
31	.5492520	1	1	1	-johto	-kabel	-cable
32	.673580	2	2	2	Kumisuojaus	Gummiskydd	Rubber cover
33	.5492521	1	1	1	Startin johto	Startmotorikabel	Starter eng. cable
34	.32, 2x3	1	1	1	O-rengas	O-ring	O-ring
35	.866080	1	1	1	Tasasuunnin	Likriktare	Rectifier
37	1471531	1	1	1	Jousi	Fjäder	Spring
38	5494741	1	1	1	Jäähdytyslevy	Kylplåt	Cooling plate



Viite Ref. Ref.	Tilausnumero Reservdelsnr Part Number	G L S P O R T L T S	G L L 3 9 0 0 0 L T S	G L X 5 9 0 0 0 L T S	Nimike	Benämning	Description
1	995430	1	1	1	Käynnistinmoottori	Startmotor	Starter engine
2	1461501	1	1	1	Laakeripesä+hela	Lagerhus+bussning	Bearing housing+bushing
3	850500	2	2	2	O-rengas	O-ring	O-ring
5	1461503	1	1	1	Välilevy	Distansbricka	Shim
6	1461504	1	1	1	Ankkuri	Ankare	Armature
7	1461505	2	2	2	Välilevy	Distansbricka	Shim
8	1461506	1	1	1	Staattori, täyd.	Stator, kompl.	Stator assy
9	1461507	1	1	1	Hiilenpid.levy täyd.	Kolhållare, kompl.	Carbon holder assy
10	.938870	2	2	2	Hiilen jousi	Kolfjäder	Carbon spring
11	.866185	2	2	2	Hiiliharja	Kolborste	Carbon brush
12	1461508	1	1	1	Päätykilpi+hela	Ändplatta+bussning	End plate+bushing
14	1461509	2	2	2	O-rengas	O-ring	O-ring
15	060000	2	2	2	Aluslevy	Bricka	Washer
16	F060000	2	2	2	Jousialuslevy	Fjäderbricka	Spring washer
17	841860	2	2	2	Ruuvi	Skruv	Screw
18	1461510	1	1	1	Bendixpyörä	Bendixdrev	Bendix wheel
19	1461511	1	1	1	Jousi	Fjäder	Spring
20	1461512	1	1	1	Vaste	Mothåll	Stop
21	845360	1	1	1	Lukkorengas	Låsring	Lock ring

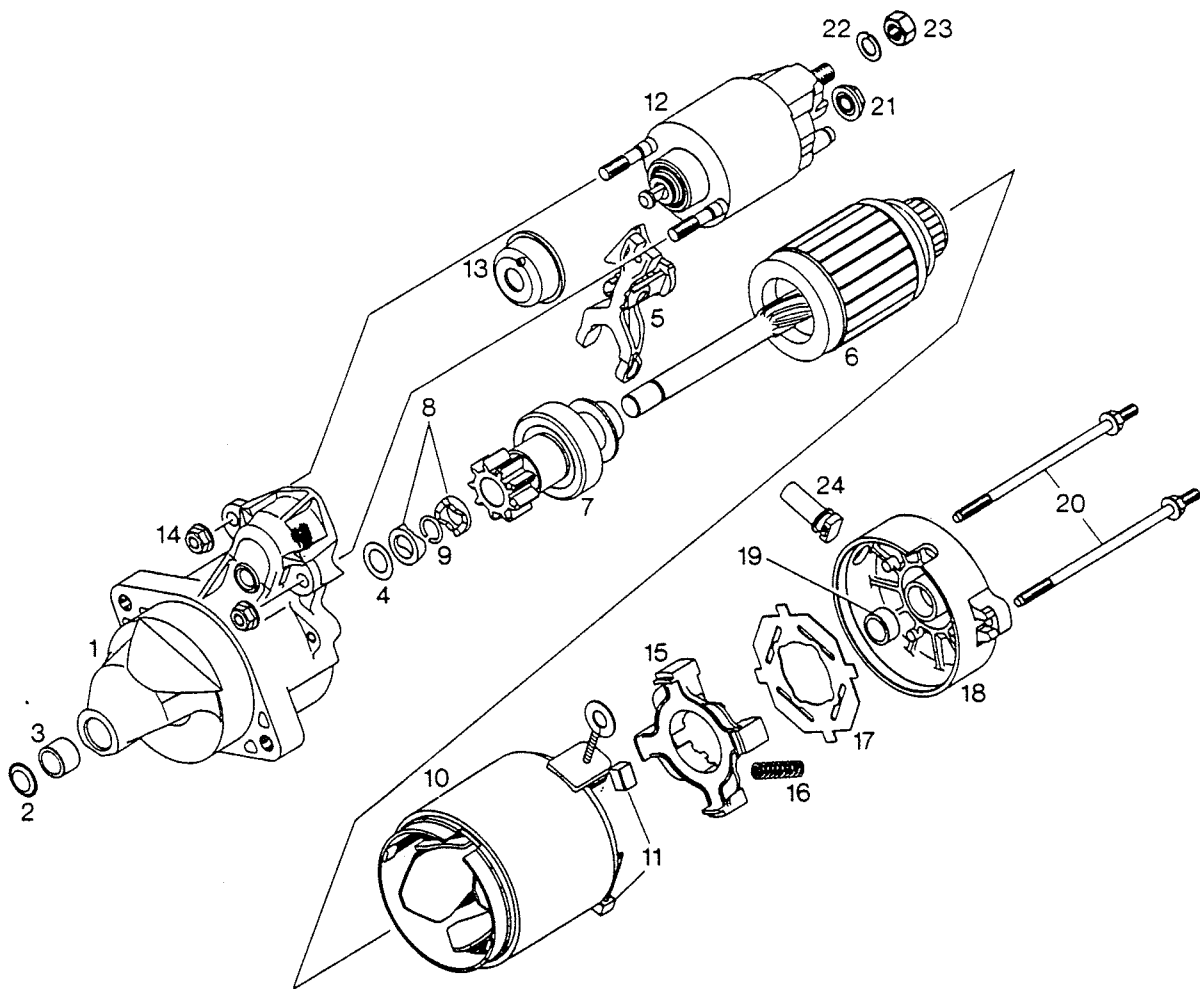


COBRA
COBRA TOURING

C
O
B
R
AC
O
T
B
O
R
U
A
R.

Viite Ref. Ref.	Tilausnumero Reservdelsnr Part Number	A	R.	Nimike	Benämning	Description
.	5396473	1	1	Sähkökäynn.srj., 1992	Elstartsats, 1992	Electric starter kit, 1992
1	1199530	1	1	Takakiinnike	Bakre fäste	Back fastening
2	1198537	1	1	Etukiinnike	Främre fäste	Front fastening
3	050000	4	4	Aluslevy	Bricka	Washer
4	N050000	2	2	Nylocmutteri	Nylocmutter	Lock nut
5	081216	1	1	Kuusioruuvi	Skruv	Screw
6	N081225	2	2	Kuusioruuviva	Insexskruv	Screw
7	081220	2	2	Kuusioruuviva	Skruv	Screw
8	F080000	5	5	Jousialuslevy	Fjäderbricka	Spring washer
9	935822	1	1	Käynnistinkehä, Z86	Startkrans, Z86	Tooth rim, Z86
10	4099031	6	6	Uruaruvi	Skruv	Flush screw
11	5397248	1	1	Akkuteline	Batteri ställning	Support
12	5497274	1	1	Kiinnitysrauta	Fäste	Fastening
13	899785	x	x	Loct.221 viol. 6 cm3	Loct.221 viol. 6 cm3	Loct.221 viol. 6 cm3
14	N061000	6	6	Nylocmutteri	Nylocmutter	Lock nut
15	5497273	1	1	Kiinnitysside	Fästband	Fastening plate
16	4299200	1	1	Akku	Batteri	Battery
17	1461402	1	1	Ylivuotopullo	Spillflaska	Overflow bottle
18	5297272	1	1	Kumimatto	Bottengummi	Rubber
19	060000	5	5	Aluslevy	Bricka	Washer
20	5396272	1	1	Syöttöjohto	Matarkabel	Cable
21	5496274	1	1	+ johto	+ kabel	+ cable
22	5496273	1	1	- johto	- kabel	- cable
23	673580	2	2	Kumisuoja	Gummiskydd	Rubber cover
24	3.2x3	1	1	O-rengas	O-ring	O-ring
25	866080	1	1	Tasasuuntaaja	Likriktare	Rectifier
26	995990	1	1	Starttimoottori	Startmotor	Starter engine
27	5496264	1	1	Takatuki	Bakre stöd	Rear support
28	061016	5	5	Kuusioruuviva	Skruv	Screw
29	5397271	1	1	Heijastuslevy	Värmeskydd	Isolating plate
30	5496371	1	1	Aluslevy jarruvaij.	Bricka till bromsvaj.	Washer for brake wire
31	061020	3	3	Ruuviva	Skruv	Screw

starttisauja Käy Raveen sovittamalla

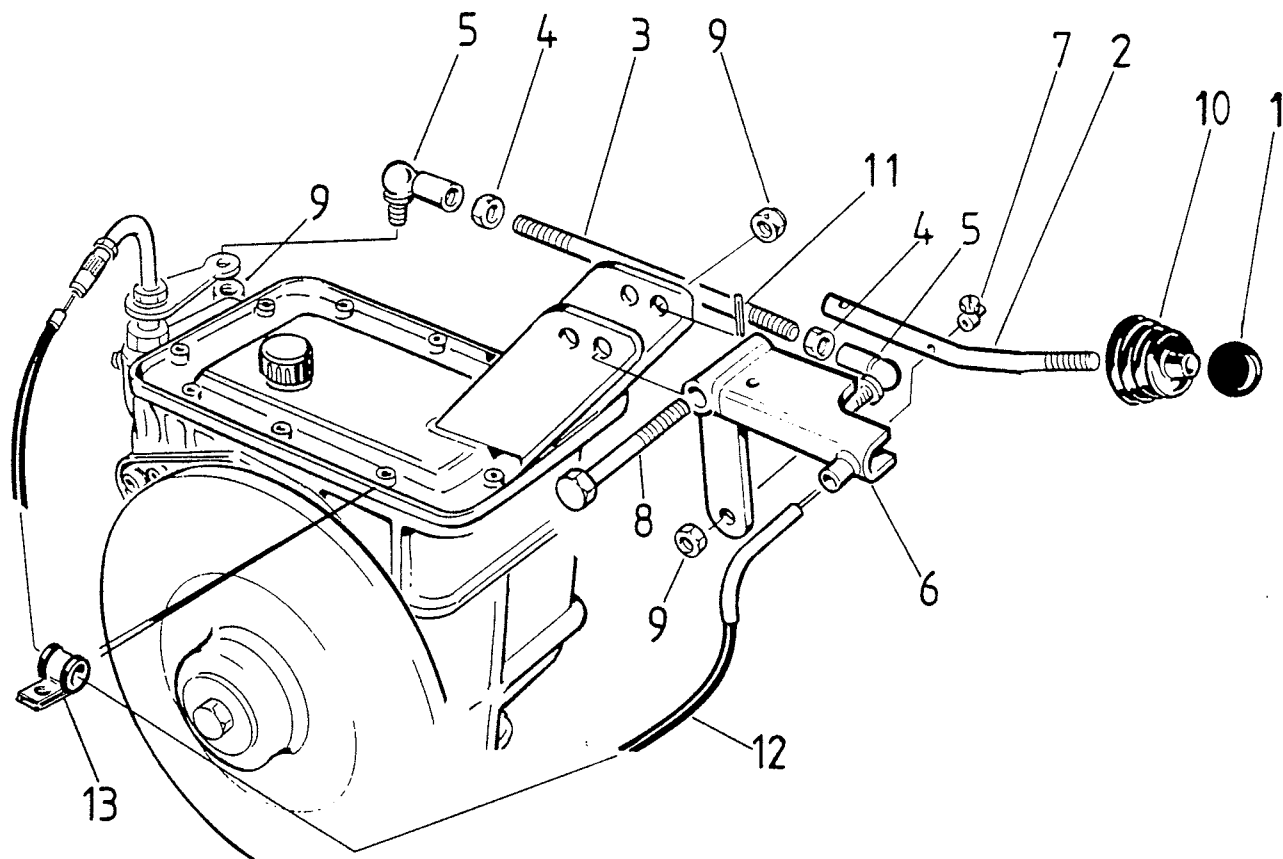


COBRA COBRA TOURING

C
O
B
R
A

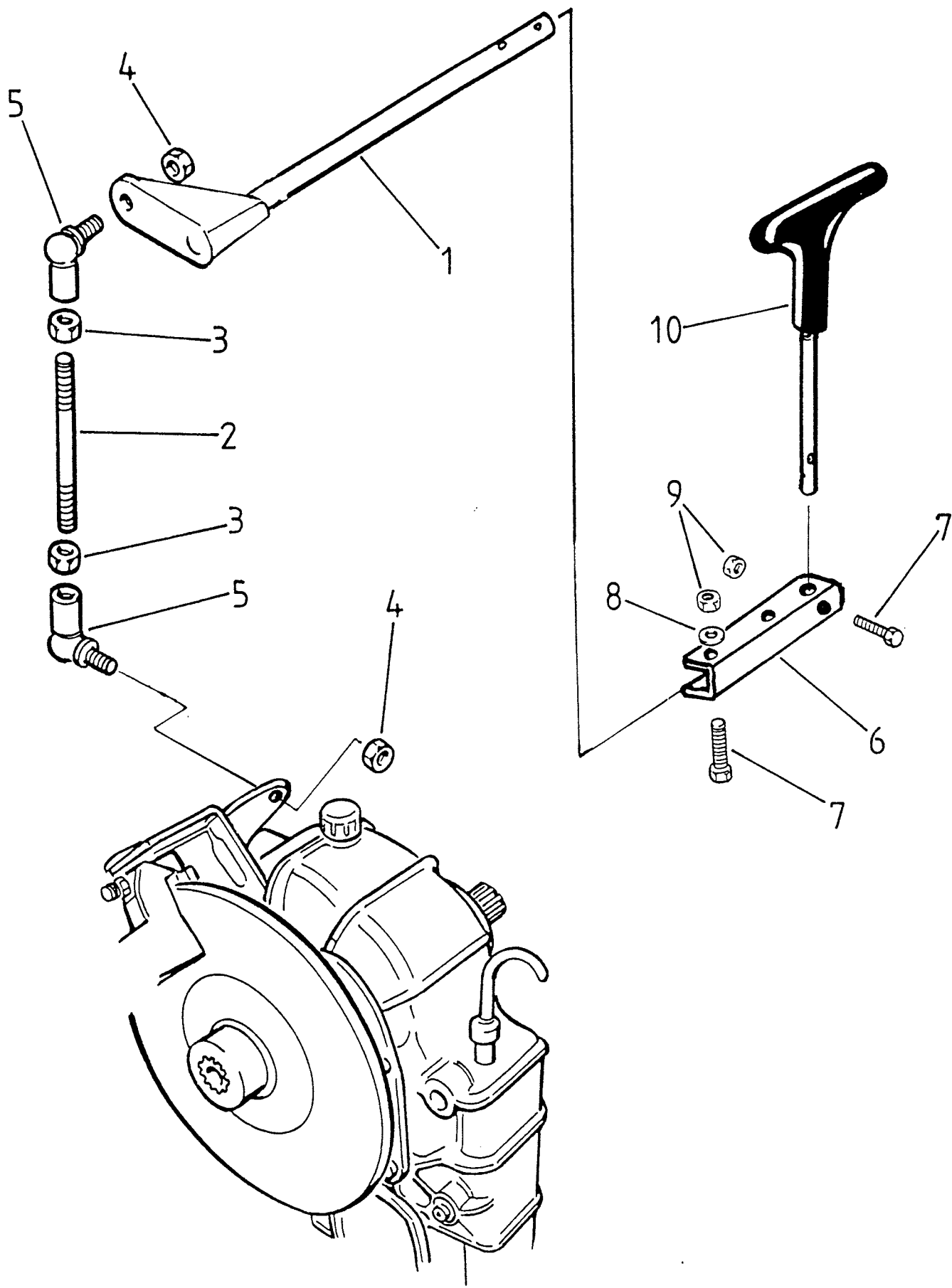
C
O
B
R
A
T
O
U
R
I
N
G

Viite Ref. Ref.	Tilausnumero Reservdelsnr Part Number	C O B R A	T O U R I N G	Nimike	Benämning	Description
1-24	995990	1	1	Starttimoottori	Startmotor	Electric starter kit
1-3	866885	1	1	Laakeripesä, täyd.	Gavel, kompl., främre	Bear. housing assy
2	.827585	1	1	Suoja	Täckbricka	Cover
3	.933245	1	1	Hela	Glidlager	Bushing
4	944180	1	1	Välilevy	Mellanbricka	Thrust washer
5	848045	1	1	Vipu	Hävarm	Lever
6	866875	1	1	Ankkuri	Ankare	Rotor
7	866855	1	1	Kytkin	Startdrev	Clutch drive assy
8	927045	2	2	Pidätinrennas	Stoppring	Stop ring
9	845365	1	1	Segerringas	Låsring	Circlip
10-11	866865	1	1	Staattori, täyd.	Stator, kompl.	Stator assy
11	.866970	4	4	Hiiliharja	Kolborste	Brush
12-13	866157	1	1	Solenoidi, täyd.	Solenoid, kompl.	Magnet switch assy
13	.860670	1	1	Tiivistekuppi	Tätningsskopp	Sealing cup
14	842690	2	2	Mutteri, M6	Mutter, M6	Nut, M6
15	866192	1	1	Hiilen pidin	Kolhällare	Brush holder
16	838200	4	4	Hiilen jousi	Fjäder till kolborste	Spring for brush
17	866980	1	1	Eristyslevy	Isoleringsplatta	Isolating plate
18-19	866205	1	1	Päätylevy, täyd.	Gavel, kompl., bakre	End frame assy
19	.933247	1	1	Hela	Glidlager	Bushing
20	841392	2	2	Ruuvi, M5	Skruv, M5	Screw, M5
21	242700	1	1	Mutteri, M8	Mutter, M8	Nut, M8
22	F080000	1	1	Jousialuslevy	Fjäderbricka	Spring washer
23	242201	1	1	Mutteri, M8	Mutter, M8	Nut, M8
24	860600	1	1	Ilmauskumi	Ventilationsgurmi	Ventilation rubber



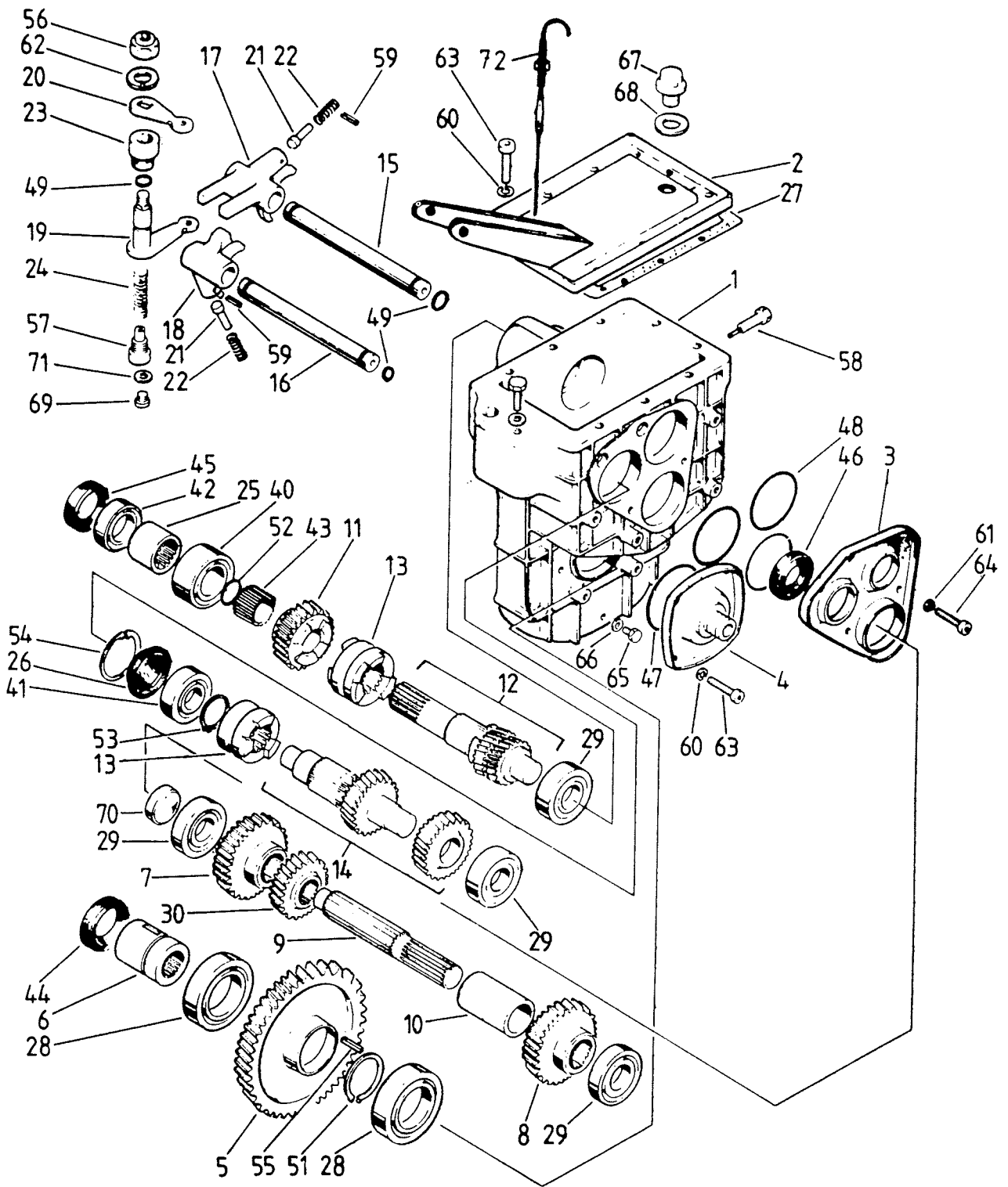
GL 250 S
 GL 360 S
 GL 3900 LTS
 GLX 5900 LTS

Viite Ref. Ref.	Tilausnumero Reservdelsnr Part Number	G L S	G L S	G L S	G L S	Nimike	Benämning	Description
1	2899235	1	1	1	1	Nuppi	Knopp	Button
2	5494652	1	1	1	.	Vaihdekeppi	Växelspak	Shift handle
2	5494668	.	.	.	1	Vaihdekeppi	Växelspak	Shift handle
3	5493987	1	1	1	.	Välitanko	Mellanstag	Tie rod
3	5494669	.	.	.	1	Välitanko	Mellanstag	Tie rod
4	081200	2	2	2	2	Mutteri	Mutter	Nut
5	AS13M8	2	2	2	2	Nivel	Kulled	Joint
6	5394650	1	1	1	.	Kulnavipu	Vinkelarm	Bell crank
6	5394667	.	.	.	1	Kulnavipu	Vinkelarm	Bell crank
7	12110	1	1	1	1	Vaijerilukko	Vajerlås	Wire lock
8	081260	1	1	1	.	Ruuvi	Skruv	Screw
8	081255	.	.	.	1	Ruuvi	Skruv	Screw
9	N081200	3	3	3	3	Nylocmutteri	Nylocmutter	Lock nut
10	5494354	1	1	1	1	Suojakumi	Skyddsgurmi	Cover
11	043026	1	1	1	1	Putkisokka	Rörsprint	Cotter
12	5394705	1	1	1	1	Vaihdevaijeri	Växelvajer	Gear wire
13	2799025	1	1	1	1	Vaijerin pidin	Vajer hållare	Wire holder
14	5493995	1	1	1	1	Holkki, sisä	Hylsa, inre	Sleeve



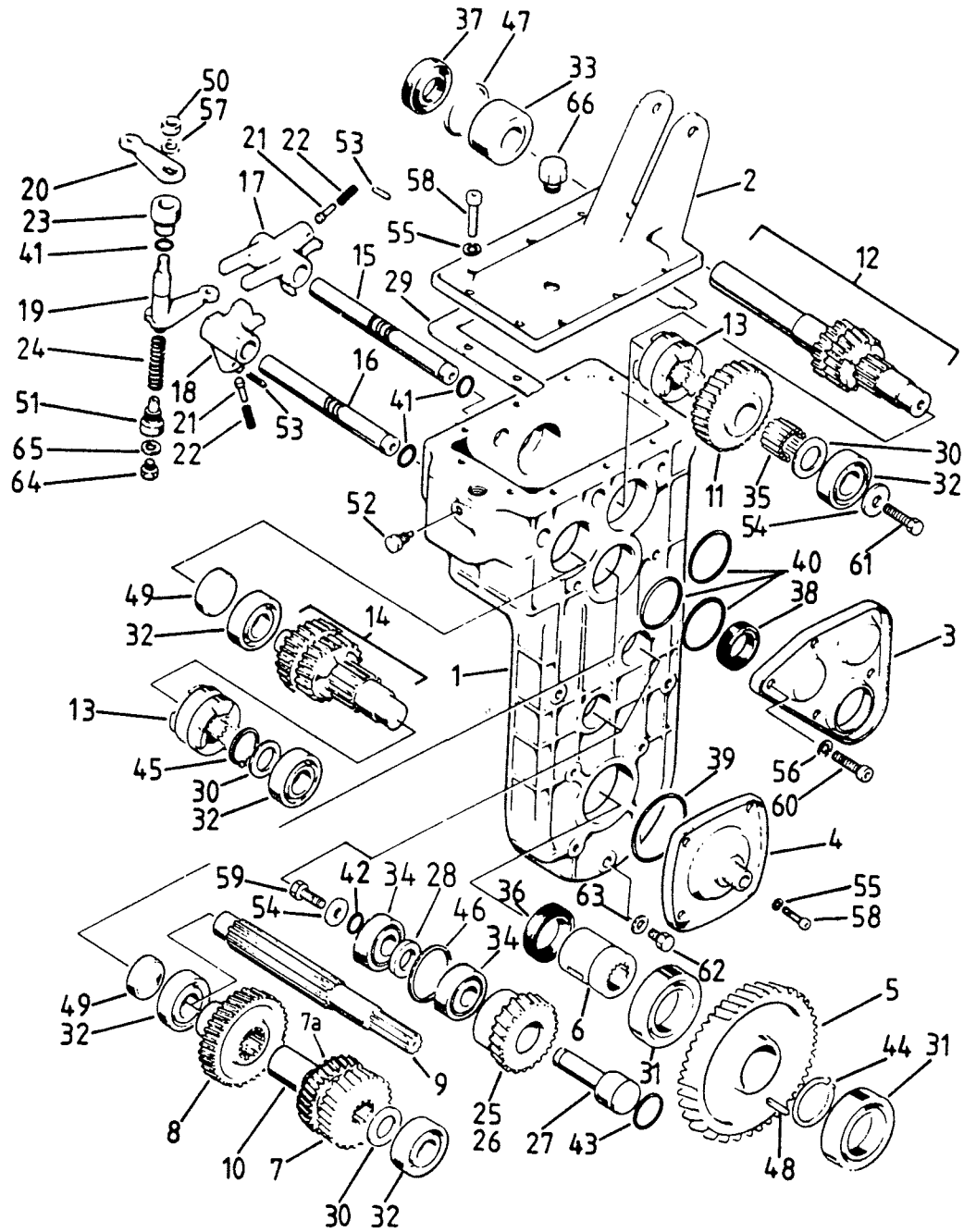
COBRA
 COBRA TOURING

Viite Ref. Ref.	Tilausnumero Reservdelsnr Part Number	C O B R A C O T B O R U A R.	Nimike	Benämning	Description
1	5397227	1 1	Vaiht.siirotanko	Växelförarstång	Shift rod
2	5497229	1 1	Välitanko	Mellanstag	Tie rod
3	081200	2 2	Mutteri	Mutter	Nut
4	N081200	2 2	Nylocmutteri	Nylocmutter	Lock nut
5	AS13M8	2 2	Kulmanivel	Kulled	Joint
6	5497225	1 1	Kiinnityslevy	Fäste	Fastening profil
7	050825	3 3	Ruuvi	Skruv	Screw
8	050000	3 3	Aluslevy	Bricka	Washer
9	N050800	3 3	Nylocmutteri	Nylocmutter	Lock nut
10	5396983	1 1	Kahva	Handtag	Handle bar



GL 250 S
 GL 360 S
 GL3900 S

Viite Ref.	Tilausnumero Reservdelsnr Part Number	G L 2	G L 3	G L 0	G L 0	Nimike	Benämning	Description
.	8701 46033	1	.	.	.	Vaihteisto, hidas	Växellåda, långsam	Gear box, slow
.	8701 46032	.	1	1	1	Vaihteisto, nopea	Växellåda, snabb	Gear box, fast
1	8751 46257	1	1	1	1	Kotelo	Hus	Housing
2	8751 46813	1	.	.	.	Kansi	Lock	Cover
2	8751 46812	.	1	1	1	Kansi	Lock	Cover
3	8751 46050	1	1	1	1	Sivukansi	Sidolock	Side cover
4	8751 46416	1	1	1	1	Alakansi	Nedre lock	Cover, lower
5	8751 46054	1	.	.	.	Alapyörä Z-70	Nedre drev Z-70	Wheel, lower Z-70
5	8751 46048	.	1	1	1	Alapyörä Z-64	Nedre drev Z-64	Wheel, lower Z-64
6	8751 36962	1	.	.	.	Ala-akseli	Nedre axel	Shaft, lower
7	8751 46452	1	.	.	.	Hammaspyörä Z-33	Kuggghjul Z-33	Gear Z-33
7	8751 46042	.	1	1	1	Hammaspyörä Z-32	Kuggghjul Z-32	Gear Z-32
8	8751 46043	1	1	1	1	Hammaspyörä Z-37	Kuggghjul Z-37	Gear Z-37
9	8751 47162	1	1	1	1	Ryhmäpyörän akseli	Gruppghjulsaxel	Shaft
10	8751 46113	1	.	.	.	Väliholkki	Distanshylsa	Sleeve
10	8751 46112	.	1	1	1	Väliholkki	Distanshylsa	Sleeve
11	8751 46451	1	.	.	.	Hammaspyörä Z-25	Kuggghjul Z-25	Gear Z-25
11	8751 46037	.	1	1	1	Hammaspyörä Z-27	Kuggghjul Z-27	Gear Z-27
12	8751 46034	1	1	1	1	Kytkinakseli, täyd.	Kopplingsaxel, kompl.	Clutch shaft assy
13	8751 46038	2	2	2	2	Kytkinpyörä	Kopplingshjul	Clutch wheel
14	8751 46049	1	1	1	1	Pakkiakseli, täyd.	Backaxel, kompl.	Back shaft assy
15	8751 46051	1	1	1	1	Vaiht.siiirtoakseli	Växelföraraxel	Shift fork shaft
16	8751 46052	1	1	1	1	Vaiht.siiirtoaks.pakki	Väx.för.axel,backaxel	Back shaft, shift fork
17	8751 46018	1	1	1	1	Vaihteensiirtäjä	Växelförare	Shift fork
18	8751 46019	1	1	1	1	Vaiht.siiirt.,pakki	Väx.för.,backaxel	Shift fork, back shaft
19	8751 46095	1	1	1	1	Vipu	Arm	Arm
20	8751 28883	1	1	1	1	Vipu, ylempi	Arm, övre	Arm, upper
21	8751 19655	2	2	2	2	Lukkotappi	Låstapp	Lock pin
22	8751 28952	2	2	2	2	Jousi	Fjäder	Spring
23	8751 46100	1	1	1	1	Kierreholkki	Gänghylsa	Screw-in sleeve
24	8751 46111	1	1	1	1	Jousi	Fjäder	Spring
25	8751 38073	1	1	1	1	Kytkinholkki	Kopplingshylsa	Clutch sleeve
26	8751 46348	1	1	1	1	Levytulppa	Plugg	Plug
27	8751 46411	1	1	1	1	Tiiviste	Packning	Gasket
28	6008	2	2	2	2	Laakeri	Lager	Bearing
29	6304	4	4	4	4	Laakeri	Lager	Bearing
30	8751 46053	1	.	.	.	Hammaspyörä Z-26	Kuggghjul Z-26	Gear Z-26
40	3205	1	1	1	1	Laakeri, 2-rivinen	Lager, 2-radig	Bearing, duplex
41	6204 RS	1	1	1	1	Laakeri	Lager	Bearing
42	6004	1	.	.	.	Laakeri	Lager	Bearing
42	6005	.	1	1	1	Laakeri	Lager	Bearing
43	6110 02529	1	1	1	1	Neulalaakeri	Nållager	Needle bearing
44	6141 02652	1	1	1	1	Stefa	Packbox	Oil seal
45	6141 02542	1	1	1	1	Stefa	Packbox	Oil seal
46	6141 02040	1	1	1	1	Stefa	Packbox	Oil seal
47	6146 06825	1	1	1	1	O-rengas	O-ring	O-ring
48	6146 05225	3	3	3	3	O-rengas	O-ring	O-ring
49	6146 01024	5	5	5	5	O-rengas	O-ring	O-ring
50	6173 00016	1	1	1	1	Seegerrengas	Låsring	Circlip
51	6173 00040	1	1	1	1	Seegerrengas	Låsring	Circlip
52	6174 50025	1	1	1	1	Seegerrengas	Låsring	Circlip
53	6174 50028	1	1	1	1	Seegerrengas	Låsring	Circlip
54	6173 30047	1	1	1	1	Seegerrengas	Låsring	Circlip
55	6033 45070	1	1	1	1	Kiila	Kil	Key
56	5656 11402	1	1	1	1	Mutteri	Mutter	Nut
57	8751 46099	1	1	1	1	Pidätinruuvi	Hållare	Holder
58	5768 04602	1	1	1	1	Ruuvi	Skruv	Screw
59	5959 52630	2	2	2	2	Jousisokka	Rörsprint	Spring cotter
60	F060000	14	14	14	14	Jousialuslevy	Fjäderbricka	Spring washer
61	F080000	5	5	5	5	Jousialuslevy	Fjäderbricka	Spring washer
62	F140000	1	1	1	1	Jousialuslevy	Fjäderbricka	Spring washer
63	K061016	14	14	14	14	Kuusiokoloruuvi	Inssexskruv	Screw
64	K081216	5	5	5	5	Kuusiokoloruuvi	Inssexskruv	Screw
65	061010	2	2	2	2	Ruuvi	Skruv	Screw
66	6155 80711	2	2	2	2	Tiivisterengas	Bricka, alum.	Gasket ring
67	3050602	1	1	1	1	Tulppa	Plugg	Plug
68	6155 81216	1	1	1	1	Tiivisterengas	Bricka, alum.	Gasket ring
69	6400 46008	1	1	1	1	Tulppa	Plugg	Plug
70	6400 16025	1	1	1	1	Kuppitulppa	Plugg	Plug
71	6155 80812	1	1	1	1	Tiivisterengas	Bricka, alum.	Gasket ring
72	8751 46814	1	1	1	1	Mittatikku	Mätsticka	Dipstick



GLX 5900 LTS

G
L
X
5
9
0
0
L
T
S

Viite Ref. Ref.	Tilausnumero Reservdelsnr Part Number		Nimike	Benämning	Description
	8701 46074	1	Vaihteisto, nopea	Växellåda, snabb	Gear box, fast
1	8751 46075	1	Kotelo, srj.nroon H9072	Hus, till serienr H9072	Housing to serialno. H9072
1	8751 47642	1	Kotelo, alkaen H9073	Hus, fr.o.m. H9073	Housing, from H9073
2	8751 46410	1	Kansi	Lock	cover
3	8751 46116	1	Sivukansi	Sidolock	Side cover
4	8751 46416	1	Sivukansi, alempi	Sidolock, nedre	Side cover, lower
5	8751 46048	1	Alapyörä Z-64	Nedre drev Z-64	Wheel, lower Z-64
6	8751 36962	1	Ala-akseli	Nedre axel	Shaft, lower
7	8751 46042	1	Harnaspyörä Z-32	Kuggghjul Z-32	Gear Z-32
8	8751 46043	1	Harnaspyörä Z-36	Kuggghjul Z-36	Gear Z-36
9	8751 47162	1	Ryhmäpyörän akseli	Grupphjulsaxel	Shaft
10	8751 46112	1	Väliholkki	Distanshylsa	Sleeve
11	8751 46293	1	Harnaspyörä Z-27	Kuggghjul Z-27	Gear Z-27
12	8751 46076	1	Var.akseli, täyd.	Var.axel, kompl.	Clutch shaft assy
13	8751 46038	2	Kytinkyörä	Kopplingshjul	Clutch wheel

G
L
X
5
9
0
0
L
T
S

Viite Tilausnumero
Ref. Reservdelsnr
Ref. Part Number

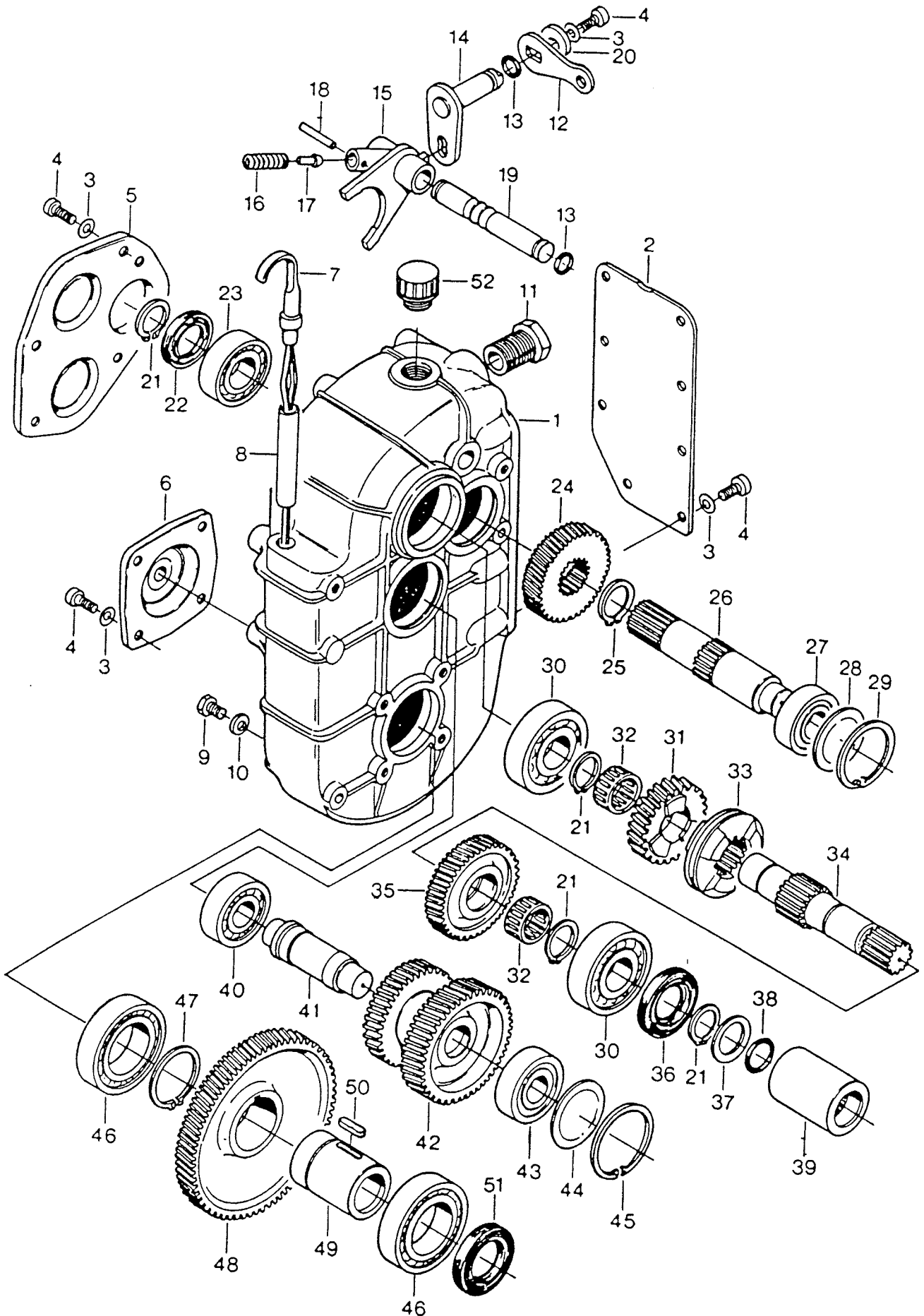
			Nimike	Benämning	Description
14	8751 46049	1	Pakkiakseli, täyd.	Backaxel, kompl.	Back shaft assy
15	8751 46093	1	Vaiht.siiirtoakseli	Växelföraraxel	Shift fork shaft
16	8751 46094	1	Vaiht.siiirtoaks.,pakk	Växelföraraxel,back	Shift fork shaft,back
17	8751 46018	1	Vaihteensiirtohaar.	Växelförare	Shift fork
18	8751 46019	1	Vaiht.siiirt.,pakki	Växelförare,back	Shift fork, back
19	8751 46095	1	Vaiht.siiirtovipu	Växelföraram	Shift fork arm
20	8751 28883	1	Vipu,ylempi	Arm, övre	Arm, upper
21	8751 19655	2	Lukkotappi	Låstapp	Lock pin
22	875 28952	2	Jousi	Fjäder	Spring
23	8751 46100	1	Kierreholkki	Gånghylsa	Screw-in sleeve
24	8751 46111	1	Jousi	Fjäder	Spring
25	8751 47202	1	Välipyörä,ylempi	Mellandrev, övre	Gear, upper
			Z-31,vasenk,srj.nroon	Z-31,vänster, till	Z-31, LH, to
			H9072 asti	serienr. H9072	serialno. H9072
25	8751 47643	1	Välipyörä, ylempi,	Mellandrev,övre,	Gear, upper,
			Z-33,vasenk,alkaen	Z-33,vänst.,fr.o.m.	Z-33,LH,from
			H9073	H9073	H9073
26	8751 47203	1	Välipyörä,alempi,	Mellandrev,nedre,	Gear,lower,
			Z-31,oikeak,srjnroon	Z-31,höger,till	Z-31,RH,to
			H9072	serienr H9072	serialno.H9072
26	8751 47644	1	Välipyörä,alempi,	Mellandrev,nedre,	Gear,lower,
			Z-33,oikek,alkaen	Z-33,fr.o.m.	Z-33,from
			H9073	H9073	H9073
27	8751 47204	1	Akseli	Axel	Shaft
28	8751 47205	1	Välillevy	Distansbricka	Washer
29	8751 46411	1	Tiiviste	Tätning	Gasket
30	6160 92035	3	Aksiaalilaatta	Axialplåt	Axial plate
31	6008	2	Laakeri	Lager	Bearing
32	6304	5	Laakeri	Lager	Bearing
33	3205	1	Laakeri, 2-rivinen	Lager, 2-radig	Bearing, duplex
34	6100 63030	4	Laakeri	Lager	Bearing
35	6110 02529	1	Neulalaakeri	Nållager	Needle bearing
36	6141 02652	1	Stefa	Packbox	Oil seal
37	6141 02552	1	Stefa	Packbox	Oil seal
38	6141 02040	1	Stefa	Packbox	Oil seal
39	6146 06825	1	O-rengas	O-ring	O-ring
40	6146 05225	3	O-rengas	O-ring	O-ring
41	6146 01024	5	O-rengas	O-ring	O-ring
42	6146 01224	2	O-rengas	O-ring	O-ring
43	6146 02430	2	O-rengas	O-ring	O-ring
44	6173 00040	1	Seegerrengas	Låsring	Circlip
45	6174 50028	1	Seegerrengas	Låsring	Circlip
46	6173 30047	1	Seegerrengas	Låsring	Circlip
47	6173 30052	1	Seegerrengas	Låsring	Circlip
48	6033 45070	1	Kiila	Kil	Key
49	6400 16036	2	Kuppitulppa	Kopplugg	Plug
50	5056 11402	1	Mutteri	Mutter	Nut
51	8751 46099	1	Pidätinruuvi	Hällare	Holder
52	8751 46697	1	Ruuvi	Skruv	Screw
53	5959 52630	2	Jousisokka	Rörsprint	Spring cotter
54	5011 50902	3	Aluslevy	Bricka	Washer
55	FD60000	14	Jousialuslevy	Fjäderbricka	Spring washer
56	FD80000	5	Jousialuslevy	Fjäderbricka	Spring washer
57	F140000	1	Jousialuslevy	Fjäderbricka	Spring washer
58	K061016	14	Kuusiokoloruuvi	Insexskruv	Screw
59	081216	2	Ruuvi	Skruv	Screw
60	K081216	5	Kuusiokoloruuvi	Insexskruv	Screw
61	081220	1	Ruuvi	Skruv	Screw
62	061010	2	Ruuvi	Skruv	Screw
63	6155 80711	2	Tiivisterengas	Bricka,alum.	Gasket ring
64	6400 46008	1	Kierretulppa	Plugg	Plug
65	6155 80812	1	Tiivisterengas	Bricka,alum.	Gasket ring
66	3050602	1	Muovitulppa	Plugg,päfüllning	Plastic plug

x) Välipyörä (viite 25,26) toimitetaan myös sarjana. Sarja sisältää osat; 25,26,27,28,34,46.

x) Mellandrev (ref.25,26) levereras också som sats. Satsen innehåller följande ref.nummer ; 25,26,27,28,34,46.

x) Gears (ref. 25,26) are available as sets, including following ref. numbers ; 25,26,27,28,34,46.

25	8751 47358	1	Välipyöräsarj.,vas.kät,Mellandrevsats,vänst.,ylempi,sarjanroon	övre, till serienr H9072	Idle gear set,LH, upper, to serialno. H9072
25	8751 52219	1	Välipyöräsarj.,vas.kät,Mellandrevsats,vänst.,ylempi,alkaen	övre, fr.o.m. H9073	Idle gear set,LH, upper, from H9073
26	8751 47359	1	Välipyöräsarj.,oik.kät,Mellandrevsats,höger,alempi,sarjanroon	nedre, till serienr H9072	Idle gear set,RH, lower, to serialno. H9072
26	8751 52220	1	Välipyöräsarj.,oik.kät,Mellandrevsats,höger,alempi,alkaen	nedre, fr.o.m. H9073	Idle gear set,RH, lower, from H9073

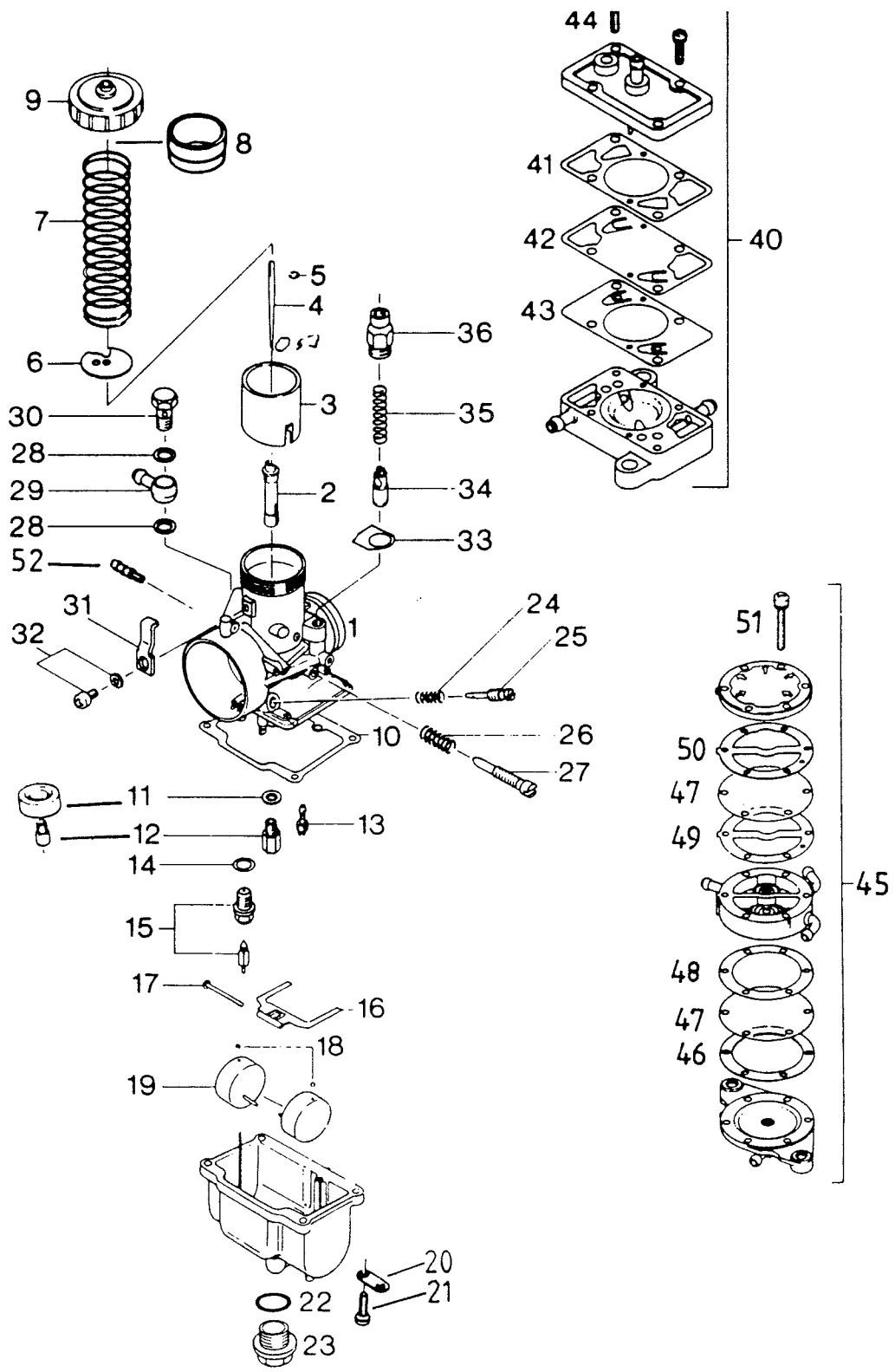


COBRA
COBRA TOURING

C
O
B
R
A
/
T
O
U
R
I
N
G

Viite Ref. Ref.	Tilausnumero Reservdelsnr Part Number		Nimike	Benämning	Description
1	8701 47726	1	Vaihteisto	Växellåda	Gear box
	8751 47727	1	Kotelo	Hus	Housing
2	8751 47780	1	Kansi	Lock	Cover
3	F080000	18	Aluslevy	Fjäderbricka	Washer
4	K081200	18	Ruuvi	Insexskruv	Screw
5	8751 47779	1	Kansi	Lock	Cover
6	8751 52142	1	Kansi	Lock	Cover
7	8751 47884	1	Mittatikku	Mätsticka	Dipstick
8	8360 14334	1	Putki	Rör	Pipe
9	061010	1	Ruuvi	Skruv	Screw
10	6155 80812	1	Tiivisterengas	Bricka,alum.	Seal ring
11	8751 47838	1	Kierreholkki	Gånghylsa	Threaded sleeve
12	8751 28883	1	Vipu	Arm	Arm
13	6146 01024	3	O-rengas	O-ring	O-ring
14	8751 47754	1	Vipu	Arm	Arm
15	8751 47752	1	Vaihteensiirtäjä	Växelförare	Shift fork
16	8751 28952	1	Jousi	Fjäder	Spring
17	8751 19655	1	Tappi	Tapp	Pin
18	5959 52630	1	Sokka	Pinne	Cotter
19	8751 47753	1	Akseli	Axel	Shaft
20	5011 50902	1	Aluslevy	Bricka	Washer
21	6174 50025	4	Lukkorengas	Låsring	Lock ring
22	6141 02540	1	Akselitiiviste	Packbox	Oil seal
23	6100 62050	1	Laakeri	Lager	Bearing
24	8751 47749	1	Hamaspyörä, vas.kät., Z-30	Kugghjul, vänster, Z-30	Gear, LH, Z-30
25	8751 30382	1	Lukkorengas	Låsring	Lock ring
26	8751 47747	1	Akseli	Axel	Shaft
27	6100 62044	1	Laakeri	Lager	Bearing
28	8751 46348	1	Tulppa	Plugg	Plug
29	R53032H	1	Lukkorengas	Låsring	Lock ring
30	6100 63050	2	Laakeri	Lager	Bearing
31	8751 47734	1	Hamaspyörä, oik.kät., Z-27	Kugghjul, höger, Z-27	Gear, RH, Z-27
32	6110 12529	2	Neulalaakeri	Nållager	Needle bearing
33	8751 47751	1	Kytkinpyörä	Kopplingshjul	Clutch wheel
34	8751 47732	1	Kytkinakseli	Kopplingsaxel	Clutch shaft
35	8751 47733	1	Hamaspyörä, Z-33, vas.kät.	Kugghjul, Z-33, vänster	Gear, Z-33, LH
36	6141 02552	1	Akselitiiviste	Packbox	Oil seal
37	6173 92535	1	Tukilevy	Bricka	Washer
38	6146 02020	1	O-rengas	O-ring	O-ring
39	8751 47506	1	Kytkinholkki	Kopplingshylsa	Clutch sleeve
40	6100 63040	1	Laakeri	Lager	Bearing
41	8751 47750	1	Akseli	Axel	Shaft
42	8751 47735	1	Hamaspyörä, Z-37/34	Kugghjul, Z-37/34	Gear, Z-37/34
43	6100 63044	1	Laakeri	Lager	Bearing
44	8751 52086	1	Tulppa	Plugg	Plug
45	6173 30047	1	Lukkorengas	Låsring	Lock ring
46	6100 60080	2	Laakeri	Lager	Bearing
47	6173 00040	1	Lukkorengas	Låsring	Lock ring
48	8751 47736	1	Hamaspyörä, Z-61, vasenkät.	Kugghjul, Z-61, vänsterhand	Gear, Z-61, LH
49	8751 36962	1	Akseli	Axel	Shaft
50	6033 45070	1	Kiila	Kil	Key
51	6141 02852	1	Akselitiiviste	Packbox	Oil seal
52	3050602	1	Muovitulppa	Plugg, påfyllning	Plastic plug

Ei satevama



VM32
 GL 250 S
 GL 360 S
 GL SPORT LTS
 GL 3900 LTS
 GLX 5900 LTS

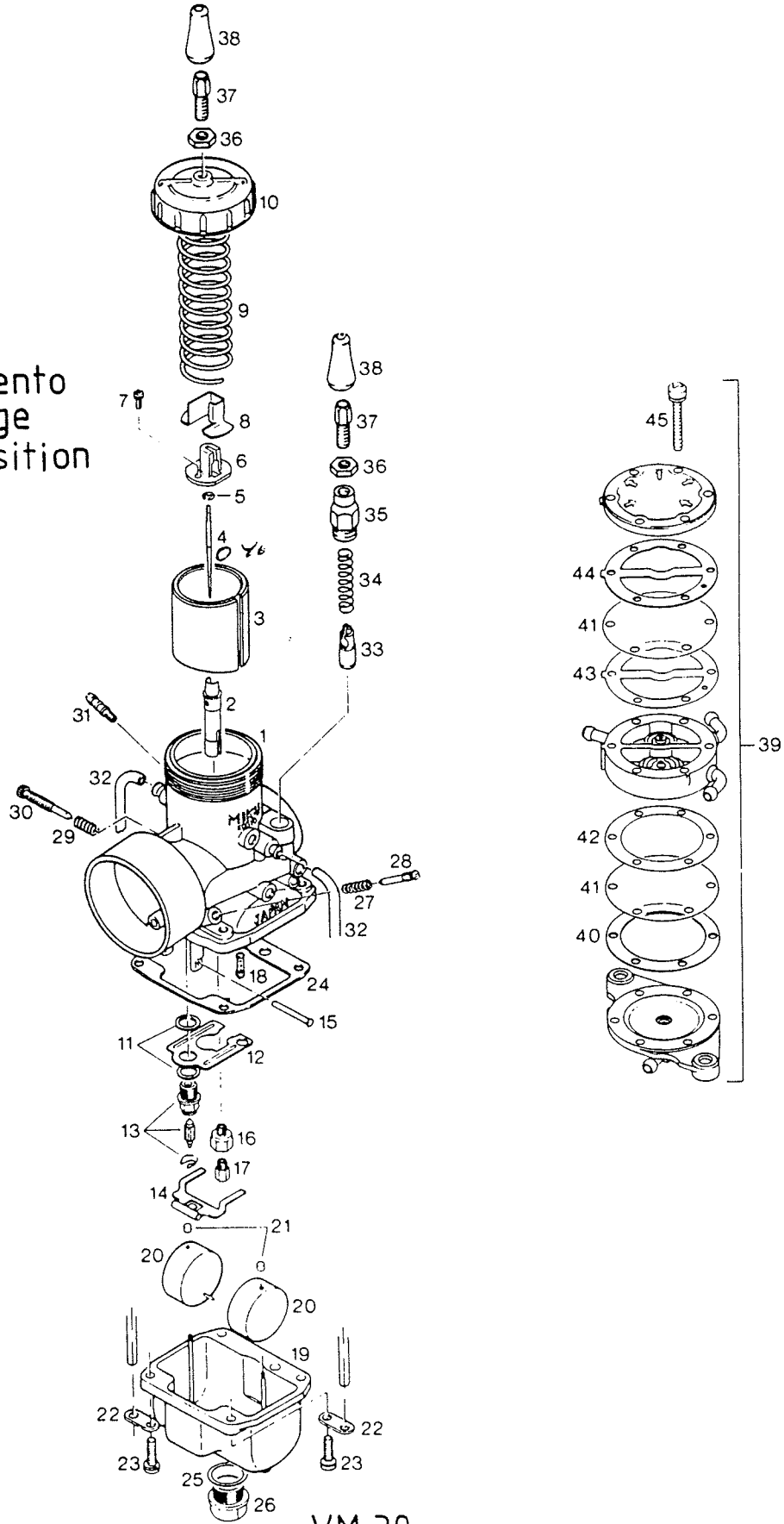
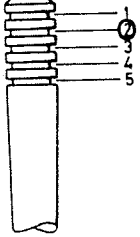
VM36
 GLS 3500 F.C.

Viite Ref. Ref.	Tilausnumero Reservdelsnr Part Number	G L 3 6 0 S / S P O R T L T S	G L G L X 3 L 5 9 3 9 0 5 0 0 0 0 L	Nimike	Benämning	Description			
1	996161	1	Kaasutin VM 32	Förgasare VM 32	Carburetor VM 32
1	996169	.	1	1	.	.	Kaasutin VM 32	Förgasare VM 32	Carburetor VM 32
1	995854	2	Kaasutin VM 36	Förgasare VM 36	Carburetor VM 36
1	996165	1	Kaasutin VM 32	Förgasare VM 32	Carburetor VM 32
2	963959	1	Seosputki	Blandmunstycke	Mixture pipe
2	963952	.	1	1	.	.	Seosputki	Blandmunstycke	Mixture pipe
2	963958	2	Seosputki	Blandmunstycke	Mixture pipe
2	963951	1	Seosputki	Blandmunstycke	Mixture pipe
3	963932	1	1	1	.	1	Luisti	Trottel, 3.0	Slide
3	1471001	2	Luisti	Trottel, 2.0	Slide
4	963923	1	1	1	.	.	Neula	Nål	Needle
4	963927	2	Neula 6DH37-3	Nål 6DH37-3	Needle 6DH37-3
4	963920	1	Neula	Nål	Needle
5	845230	1	1	1	2	1	Lukkolevy	Låsbricka	Locking plate
6	963940	1	1	1	.	1	Pidätinlevy	Stoppbricka	Stop washer
6	1471003	2	Pidätinlevy	Stoppbricka	Stop washer
7	938930	1	1	1	2	1	Jousi	Fjäder	Spring
9	963870	1	1	1	.	1	Kansi	Lock	Cover
9	1471004	2	Kansi	Lock	Cover
10	831890	1	1	1	.	1	Tiiviste	Packning	Gasket
10	1471005	2	Tiiviste	Packning	Gasket
11	827660	1	1	1	.	1	Aluslevy	Bricka	Washer
11	1471006	2	Loiskerengas	Skvalpring	Splash ring
12	961019	1	Pääsuutin 175	Huvudmunstycke 175	Main jet 175
12	963974	.	1	1	.	.	Pääsuutin 240	Huvudmunstycke 240	Main jet 240
12	963883	2	Pääsuutin 300	Huvudmunstycke 300	Main jet 300
12	963975	1	Pääsuutin 250	Huvudmunstycke 250	Main jet 250
13	963825	1	Tyhjäkäyntisuutin 40	Tongångsmunstycke 40	Idle jet 40
13	963821	.	1	1	.	.	Tyhjäkäyntisuutin 30	Tongångsmunstycke 30	Idle jet 30
13	963823	1	Tyhjäkäyntisuutin 25	Tongångsmunstycke 25	Idle jet 25
14	831900	1	1	1	.	1	Tiiviste	Tätning	Gasket
14	1471007	2	Tiiviste	Tätning	Gasket
15	963840	1	1	1	.	1	Neulaventtiili 1.5	Nålventil 1.5	Needle valve 1.5
15	861250	2	Neulaventtiili	Nålventil	Needle valve
16	963830	1	1	1	.	1	Uimurivipu	Flottörarm	Float arm
16	1471009	2	Uimurivipu	Flottörarm	Float arm
17	929770	1	1	1	.	1	Tappi	Tapp	Pin
18	960990	2	2	2	4	2	Pidätintulppa	Stoppplugg	Stop plug
19	963900	2	2	2	.	2	Uimuri	Flottör	Float
19	861290	4	Uimuri	Flottör	Float
20	1471011	4	Letkunpidin	Slanghållare	Hose holder
21	841460	4	4	4	.	4	Ruuvi+aluslevy	Skruv+bricka	Screw+washer
21	1471010	8	Ruuvi+aluslevy	Skruv+bricka	Screw+washer
22	850210	1	1	1	2	1	O-rengas	O-ring	O-ring
23	963965	1	1	1	2	1	Ruuvi	Skruv	Screw
24	938950	1	1	1	2	1	Jousi	Fjäder	Spring
25	963860	1	1	1	2	1	Ilmaruuvi	Luftskruv	Air screw
26	938940	1	1	1	2	1	Jousi	Fjäder	Spring
27	963850	1	1	1	2	1	Tyhjäkäyntiruuvi	Tongångsskruv	Idling screw
28	930560	2	2	2	.	2	Tiivisterengas	Tätningstring	Gasket ring
29	963890	1	1	1	.	1	Liitin	Anslutning	Adapter
30	963960	1	1	1	.	1	Ruuvi	Skruv	Screw
31	845220	1	1	1	.	1	Varmistin	Låsbricka	Circlip
32	841450	1	1	1	.	1	Ruuvi+aluslevy	Skruv+bricka	Screw+washer
33	963805	.	1	1	.	1	Levy	Platta	Plate
34	963790	.	1	1	2	1	Rikastinmäntä	Chokekolv	Choke piston
35	938920	.	1	1	2	1	Jousi	Fjäder	Spring
36	963810	.	1	1	.	1	Peitemutteri	Täckmutter	Nut
36	861280	2	Peitemutteri	Täckmutter	Nut
40	994482	1	1	1	.	1	Polttoainepumppu	Bränslepump	Fuel pump
41	.831935	1	1	1	.	1	Tiiviste	Packning	Gasket
42	.861137	1	1	1	.	1	Pumppukalvo	Pumpmembran	Pump diaphragm
43	.861135	1	1	1	.	1	Kalvo	Membran	Diaphragm
44	.841460	4	4	4	.	4	Ruuvi + aluslevy	Skruv + bricka	Screw + washer
45	994485	1	Polttoainepumppu	Bränslepump	Fuel pump
46	850440	1	Tiiviste	Tätning	Gasket
47	861210	2	Pumppukalvo	Pumpmembran	Pump diaphragm
48	850445	1	Tiiviste	Packning	Gasket
49	850447	1	Tiiviste	Packning	Gasket
50	850450	1	Tiiviste	Packning	Gasket
51	841035	6	Ruuvi	Skruv	Screw
52	961030	1	1	1	2	1	Primer-liitos	Primer-nippel	Primer nipple

13 963820
07-187-2
52 1471006

tyhjäkäyntisuutin 30
kalvo 2
nippel

Neulan asento
 Nålens läge
 Needle position

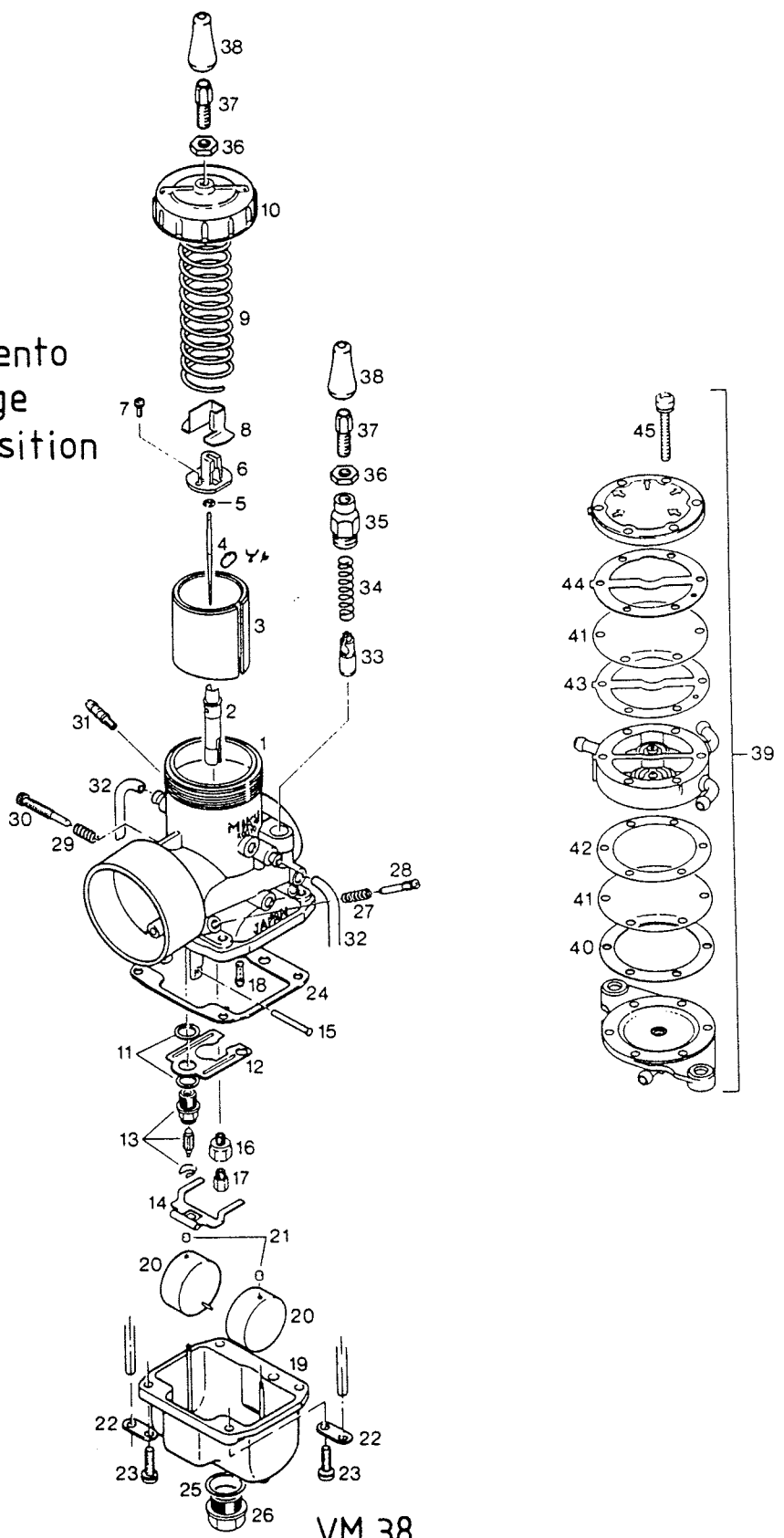
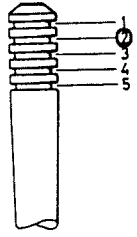


VM 38

COBRA
 COBRA TOURING

Viite Ref. Ref.	Tilausnumero Reservdelsnr Part Number	Magn. puoli/ sida/side	Var.puoli/ sida/ P.T.O side	Nimike	Benämning	Description
1-38	996763	1	.	Kaasutin VM 38	Förgasare VM 38	Carburetor VM 38
				COBRA/TOURING	COBRA/TOURING	COBRA/TOURING
1-38	996762	.	1	Kaasutin VM 38	Förgasare VM 38	Carburetor VM 38
				COBRA/TOURING	COBRA/TOURING	COBRA/TOURING
2	861730	.	1	Seosputki 480 P-2	Blandmust. 480 P-2	Needle jet 480 P-2
2	1471608	1	.	Seosputki 480 P-4	Blandmust. 480 P-4	Needle jet 480 P-4
3	1471607	1	1	Luisti 2.5	Trottel 2.5	Slide 2.5
4	963920	1	1	Neula 6DH8	Nål, 6DH8	Needle, 6DH8
5	845230	1	1	Lukkolevy	Låsbricka	Circlip
6	1471603	1	1	Liitin	Adapter	Connector
7	1471604	1	1	Ruuvi	Skruv	Screw
8	1471602	1	1	Suoja	Skydd	Cover
9	938930	1	1	Jousi	Fjäder	Spring
10	1471600	1	1	Kansi	Lock	Cover
11	1471620	2	2	Tiiviste	Tätning	Sealing ring
12	1471619	1	1	Loiskelevy	Skvalpbricka	Baffle plate
13	1471621	1	1	Neulaventtiili	Nålventil	Needle valve
14	1471611	1	1	Uimurivipu	Flottörarm	Float arm
15	1471610	1	1	Tappi	Tapp	Pin
16	1471622	1	1	Sekoituskappale	Blandningstube	Mixing tube
17	961014	1	.	Pääsuutin, 380	Huvudmunstycke 380	Main jet, 380
17	963889	.	1	Pääsuutin, 360	Huvudmunstycke, 360	Main jet, 360
18	963826	1	1	Tyhjäk.suutin 45	Tomgångsmunst. 45	Pilot jet 45
20	861290	2	2	Uimuri	Flottör	Float
21	960990	2	2	Pidätintulppa	Stopplugg	Cap
22	1471011	2	2	Letkun pidin	Slanghållare	Hose holder
23	240450	4	4	Ruuvi M5x16	Skruv M5x16	Screw M5x16
24	1471609	1	1	Tiiviste	Tätning	Gasket
25	1471613	1	1	Aluslevy	Bricka	Washer
26	1471614	1	1	Tulppa	Plugg	Plug
27	938950	1	1	Jousi	Fjäder	Spring
28	963860	1	1	Ilmaruuvi	Luftskruv	Air screw
29	938940	1	1	Jousi	Fjäder	Spring
30	963850	1	1	Tyhjäkäyntiruuvi	Tomgångskruv	Idling screw
31	961030	1	1	Nippeli primerille	Primer adapter	Primer nipple
32	1471623	2	2	Huohotinletku	Ventilationslang	Vent. tube
33	963790	1	1	Rikastinmäntä	Choke kolv	Choke piston
34	938920	1	1	Jousi	Fjäder	Spring
35	861280	1	1	Peitemutteri	Täckmutter	Housing
36	942541	2	2	Mutteri	Mutter	Nut
37	241445	2	2	Säätöruuvi M6	Justerskruv M6	Screw M6
38	960980	2	2	Kumi	Gummi	Rubber grommet
39	994485	1	1	Polttoainepumppu	Bränslepump	Fuel pump
40	850440	1	1	Tiiviste	Tätning	Gasket
41	861210	1	1	Kalvo	Membran	Diaphragm
42	850445	1	1	Tiiviste	Tätning	Gasket
43	850447	1	1	Tiiviste	Tätning	Gasket
44	850450	1	1	Tiiviste	Tätning	Gasket
45	841035	6	6	Ruuvi M4x28	Skruv M4x28	Screw M4x28
46	1471612			Viite		

Neulan asento
 Nålens läge
 Needle position



VM 38

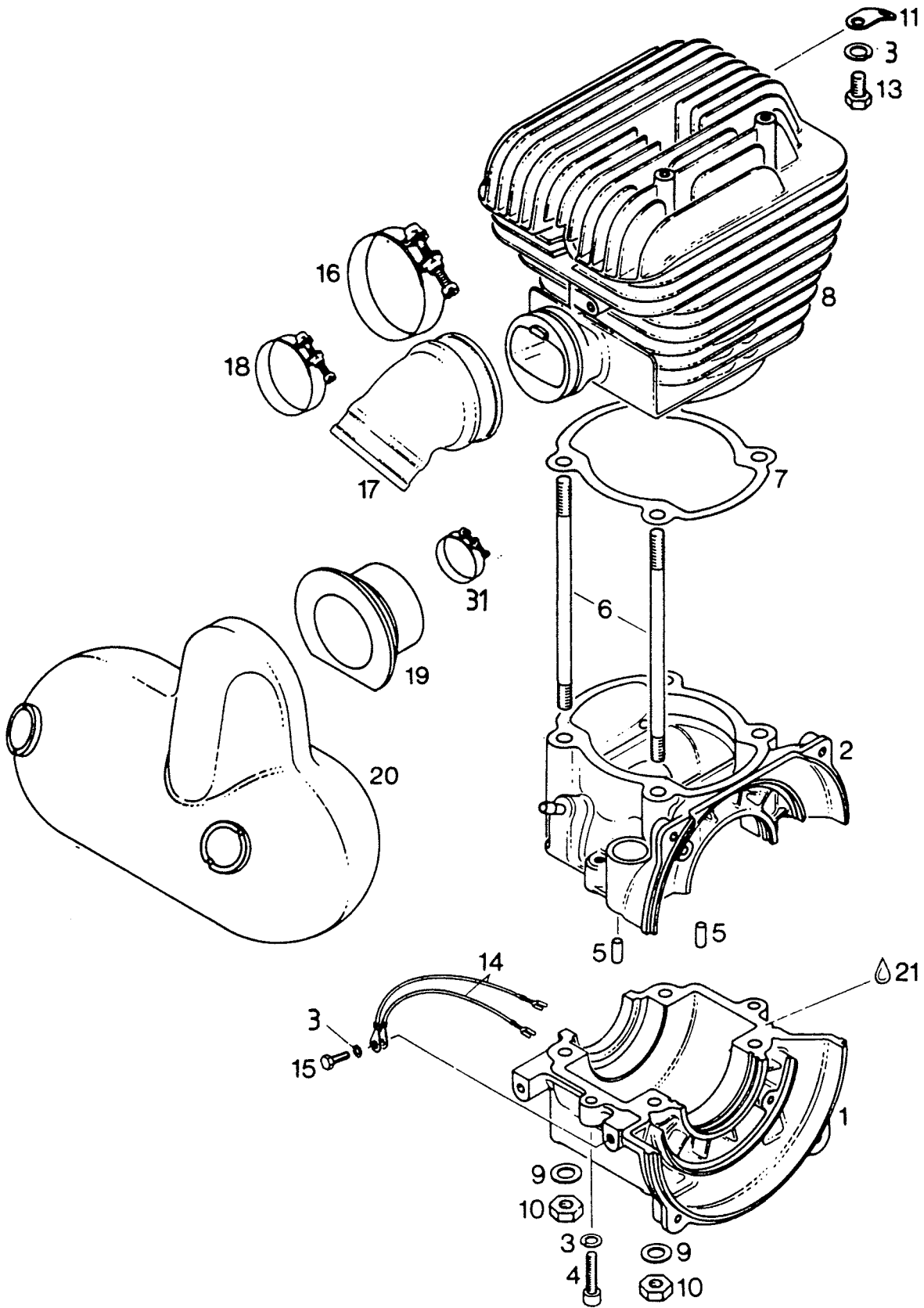
RAVE 643

Viite Ref. Ref.	Tilausnumero Reservdelnsnr Part Number	Magn. puoli/ sida/side	Var.puoli/ sida/ P.T.O side	Nimike	Benämning	Description
1-38	996769	1	.	Kaasutin VM 38 RAVE 643	Förgasare VM 38 RAVE 643	Carburetor VM 38 RAVE 643
1-38	996768	.	1	Kaasutin VM 38 RAVE 643	Förgasare VM 38 RAVE 643	Carburetor VM 38 RAVE 643
2	1481800	1	1	Seosputki 480 P-8	Blandmunst. 480 P-8	Needle jet 480 P-8
3	1471607	1	1	Luisti 2.5	Trottel 2.5	Slide 2.5
4	963920	1	1	Neula, 6DH8	Nål, 6DH8	Needle, 6DH8
5	845230	1	1	Lukkolevy	Låsbricka	Circlip
6	1471603	1	1	Liitin	Adapter	Connector
7	1471604	1	1	Ruuvi	Skruv	Screw
8	1471602	1	1	Suoja	Skydd	Cover
9	938930	1	1	Jousi	Fjäder	Spring
10	1471600	1	1	Kansi	Lock	Cover
11	1471620	2	2	Tiiviste	Tätning	Sealing ring
12	1471619	1	1	Loiskelevy	Skulpsbricka	Baffle plate
13	1471621	1	1	Neulaventtiili	Nålventil	Needle valve
14	1471611	1	1	Uimurivipu	flottörarm	Float arm
15	1471610	1	1	Tappi	Tapp	Pin
16	1471622	1	1	Sekoituskappale	Blandningstube	Mixing tube
17	961014	1	.	Pääsuutin 380	Huvudmunstykke 380	Main jet 380
17	963889	.	1	Pääsuutin 360	Huvudmunstykke 360	Main jet 360
18	963826	1	1	Tyhjäkäyntisuutin 45	Tongångsmunst. 45	Pilot jet 45
20	861290	2	2	Uimuri	Flottör	Float
21	960990	2	2	Pidätintulppa	Stopplugg	Plug
22	1471011	2	2	Letkun pidin	Slanghållare	Hose holder
23	240450	4	4	Ruuvi M5x16	Skruv M5x16	Screw M5x16
24	1471609	1	1	Tiiviste	Tätning	Gasket
25	1471613	1	1	Aluslevy	Bricka	Washer
26	1471614	1	1	Tulppa	Plugg	Plug
27	938950	1	1	Jousi	Fjäder	Spring
28	963860	1	1	Ilmaruovi	Luftskruv	Air screw
29	938940	1	1	Jousi	Fjäder	Spring
30	963850	1	1	Tyhjäkäyntiruuvi	Tongångskruv	Idling screw
31	961030	1	1	Nippeli primerille	Primer adapter	Primer nipple
32	1471623	2	2	Huohotinletku	Ventilationslang	Vent. tube
33	963790	1	1	Rikastinmähtä	Choke kolv	Choke piston
34	938920	1	1	Jousi	Fjäder	Spring
35	861280	1	1	Peitemutteri	Täckmutter	Housing
36	942541	2	2	Mutteri	Mutter	Nut
37	241445	2	2	Säätöruuvi M6	Justerskruv M6	Screw M6
38	960980	2	2	Kumi	Gummi	Rubber grommet
39	994485	1	1	Polttoainepumppu	Bränslepump	Fuel pump
40	850440	1	1	Tiiviste	Tätning	Gasket
41	861210	1	1	Kalvo	Membran	Diaphragm
42	850445	1	1	Tiiviste	Tätning	Gasket
43	850447	1	1	Tiiviste	Tätning	Gasket
44	850450	1	1	Tiiviste	Tätning	Gasket
45	841035	6	6	Ruuvi M4x28	Skruv M4x28	Screw M4x28

46

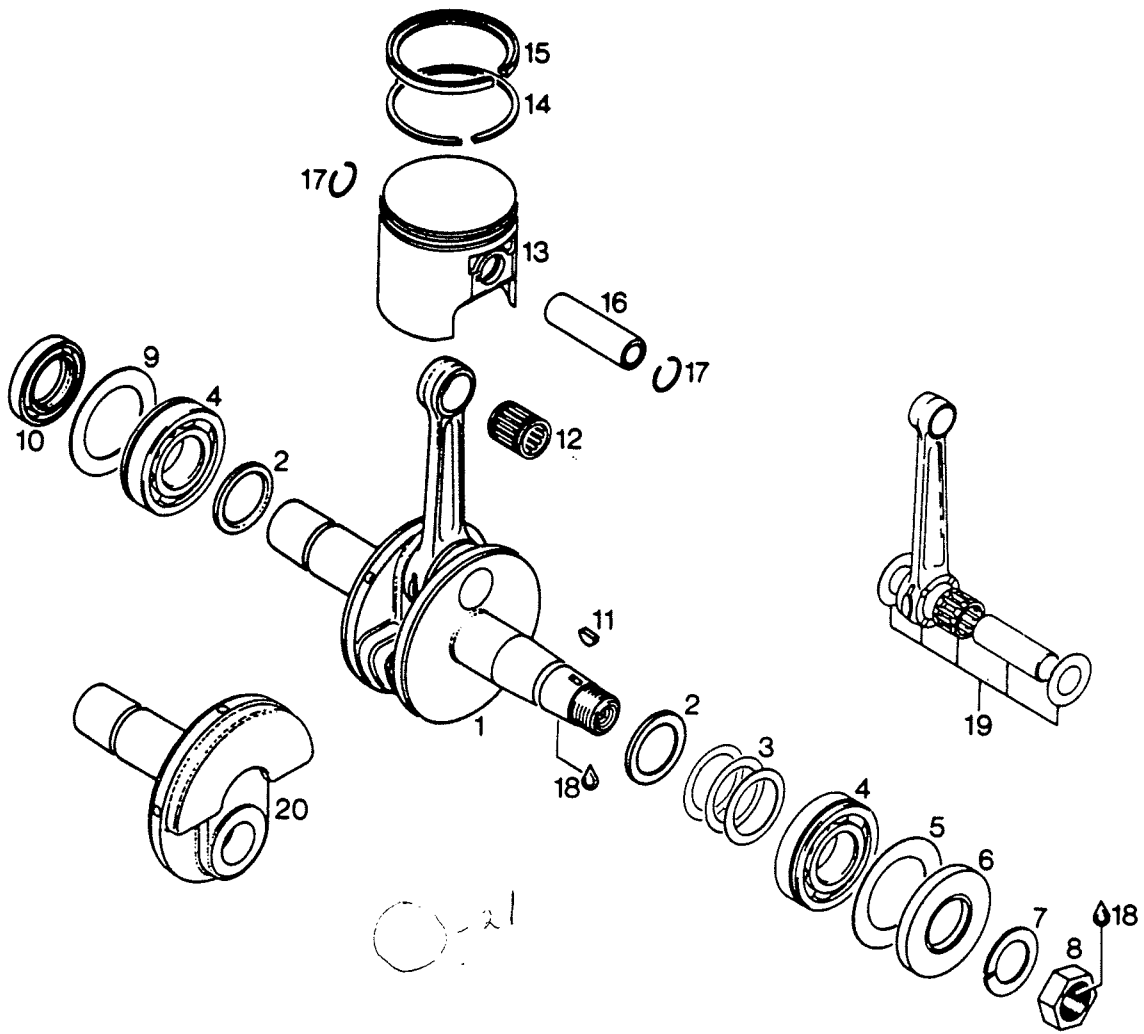
1471600

1/2 K 28



ROTAX 253

Viite	Tilausnumero	G	Nimike	Benämning	Description
Ref.	Reservdelsnr	L			
Ref.	Part Number	2			
		5			
		0			
		S			
1-4	995446	1	Kampikammio	Vevhus	Crank case
3	945751	4	Jousialuslevy	Fjäderbricka	Spring washer
4	840880	2	Kuusiokoloruuvi	Insexskruv	Screw
6	840840	4	Vaarnaruvi	Pinnskruv	Stud
7	850320	1	Alapään tiiviste	Cylinderfotpackning	Gasket, cyl.bottom
8	823920	1	Sylinteri	Cylinder	Cylinder
9	250310	4	Aluslevy	Bricka	Washer
10	242205	4	Mutteri	Mutter	Nut
11	924260	1	Jousenpidin	Fjäderhållare	Spring holder
13	240381	1	Ruuvi	Skruv	Screw
14	865992	2	Maajohto	Jordledning	Grounding
15	240771	1	Ruuvi	Skruv	Screw
16	951790	1	Kiristin	Klammer	Clamp
17	867590	1	Kaasuttimen kiinn.	Förgasarfäste	Carburetor holder
18	951510	1	Kiristin	Klammer	Clamp
19	5393310	1	Liitin	Adapter	Adapter
20	825338	1	Imuään.vaimennin	Insugsljuddämpare	Intake silencer
21	899784	x	Loctite 574	Loctite 574	Loctite 574
			oranssi 50 cm3	orange 50 cm3	orange 50 cm3
31	5391031	1	Kiristin	Klammer	Clamp



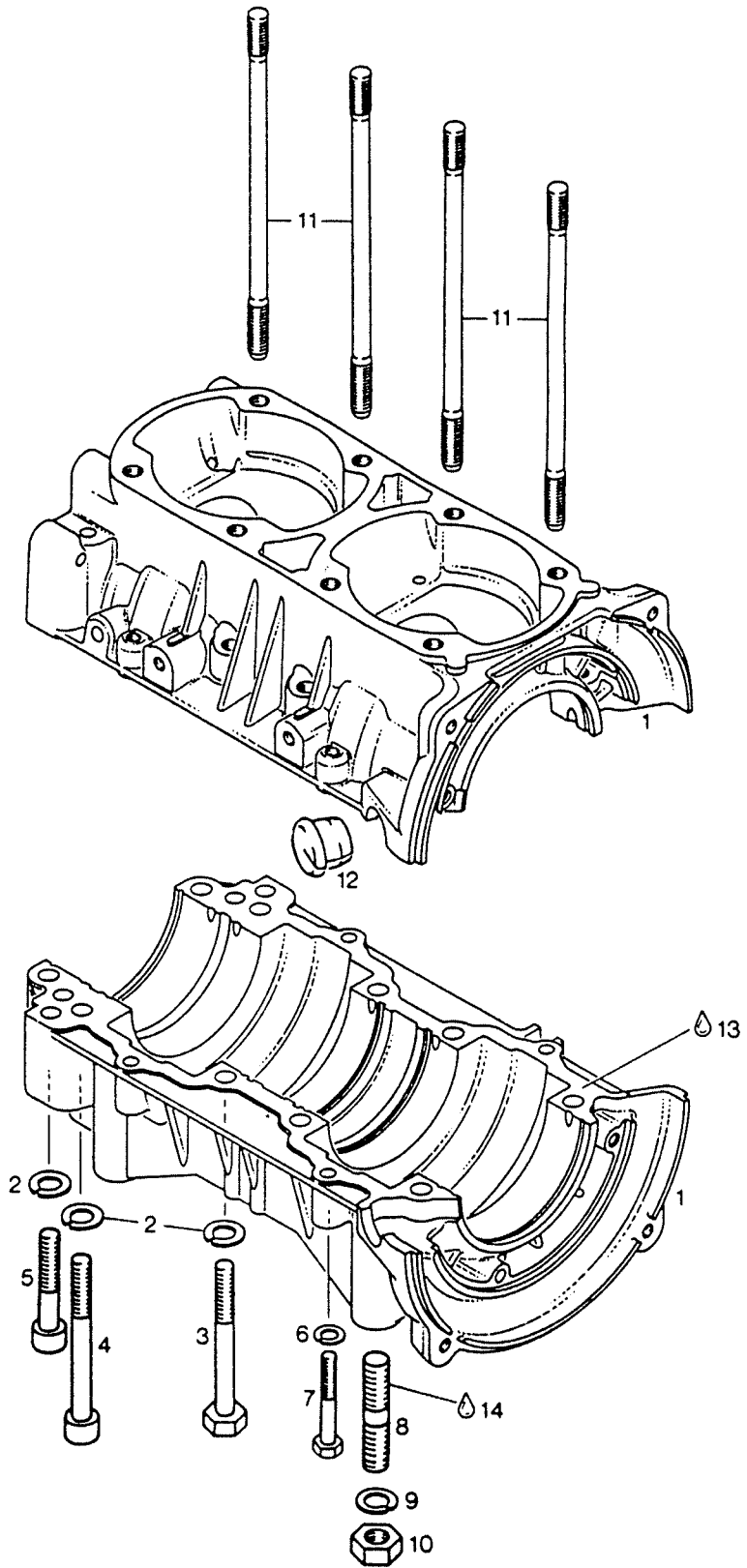
ROTAX 253

1992

Viite Ref. Ref.	Tilausnumero Reservdelsnr Part Number	G L 2 5 0 S	Nimike	Benämning	Description
1	995452	1	Kampiakseli, täyd.	Vevaxel, kompl.	Crankshaft assy
2	827440	2	Välirengas	Distansring	Shim
3	944582	x	Välilevy 0.3 mm	Shim 0.3 mm	Shim 0.3 mm
3	944583	x	Välilevy 0.1 mm	Shim 0.1 mm	Shim 0.1 mm
3	944584	x	Välilevy 0.5 mm	Shim 0.5 mm	Shim 0.5 mm
3	944586	x	Välilevy 0.2 mm	Shim 0.2 mm	Shim 0.2 mm
4	832209	2	Laakeri	Lager	Bearing
5	827055	1	Pidätinrengas	Stoppning	Stop ring
6	830747	1	Stefa	Packbox	Oil seal
7	945759	1	Jousialuslevy	Fjäderbricka	Spring washer
8	842230	1	Mutteri	Mutter	Nut
9	827870	1	Välilevy	Distansplatta	Shim
10	850050	1	Stefa, var.puoli	Packbox, variatorsida	Oil seal, var.side
11	246050	1	Kiila	Kil	Key
12	932904	1	Neulalaakeri	Nållager	Needle bearing
13	995280	1	Mäntä, täyd. 72 mm	Kolv, kompl. 72 mm	Piston assy 72 mm
13	995286	x	Mäntä, täyd. 72.25 mm	Kolv, kompl. 72.25 mm	Piston assy 72.25 mm
13	995287	x	Mäntä, täyd. 72.5 mm	Kolv, kompl. 72.5 mm	Piston assy 72.5 mm
14	.915850	1	Männänrengas 72 mm	Kolvring 72 mm	Piston ring 72 mm
14	.915851	x	Männänrengas 72.25 mm	Kolvring 72.25 mm	Piston ring 72.25 mm
14	.915852	x	Männänrengas 72.5 mm	Kolvring 72.5 mm	Piston ring 72.5 mm
15	.215235	1	Männänrengas 72 mm	Kolvring 72 mm	Piston ring 72 mm
15	.215236	x	Männänrengas 72.25 mm	Kolvring 72.25 mm	Piston ring 72.25 mm
15	.215237	x	Männänrengas 72.5 mm	Kolvring 72.5 mm	Piston ring 72.5 mm
16	916185	1	Männäntappi	Kolvtapp	Piston pin
17	945735	2	Lukkorengas	Låsring	Locking ring
18	899785	x	Loct.221 viol 6cm3	Loct.221 viol 6cm3	Loct.221 viol 6cm3
19	995454	x	Alap.laak.korj.srj	Vevst.lager rep.sats	Bearing repair set
20	818112	x	Kampiaks.(ulosotto)	Vevaxel (uttag)	Crankshaft (output)
21	830355	2	O-rengas 47,2-18	O-ring	O-ring

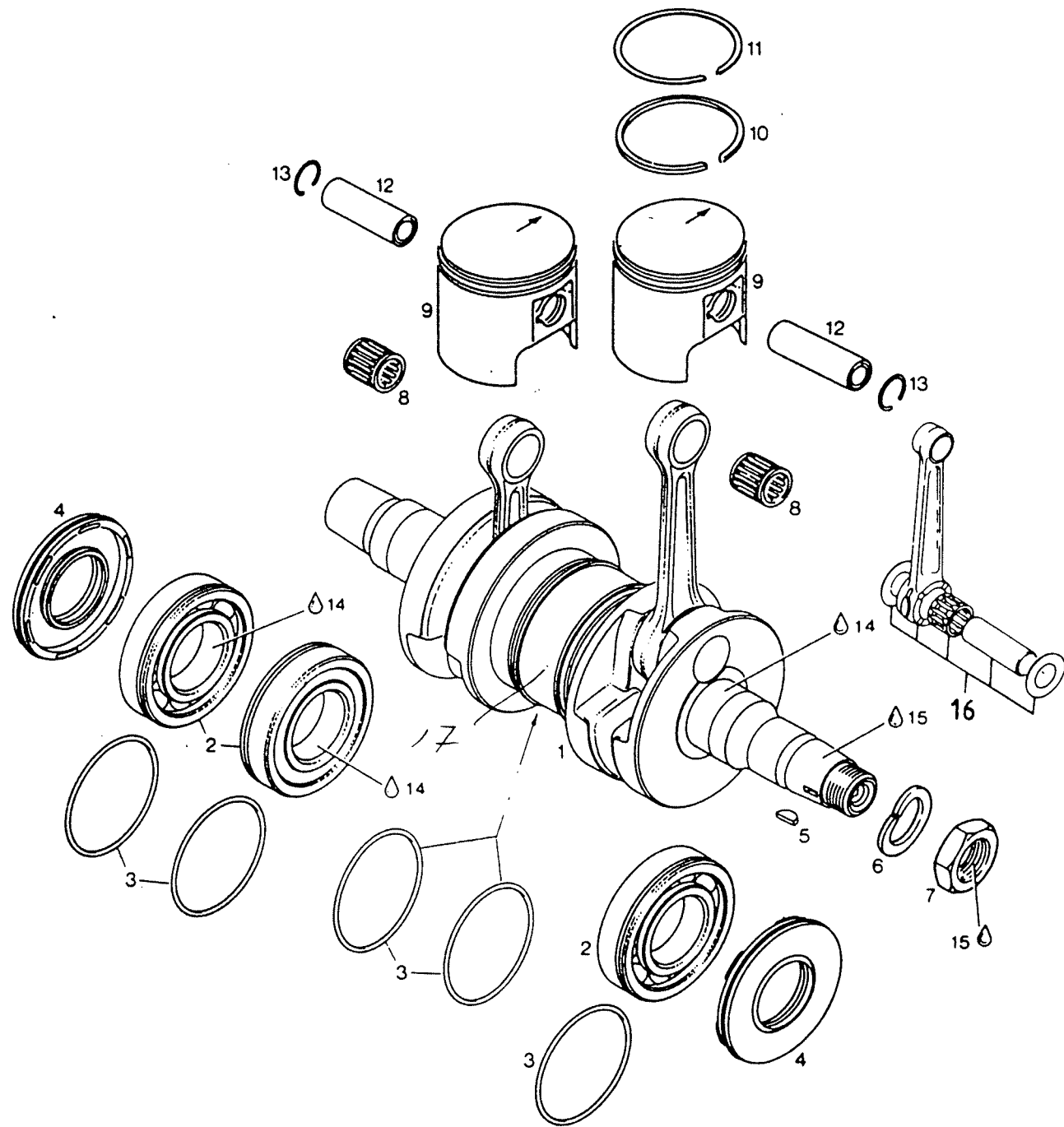
P18/12

var. piston ring...



ROTAX 377

Viite Ref. Ref.	Tilausnumero Reservdelnsnr Part Number	G L S P O R T L T S	G L 0 3 0 6 0 S	Nimike	Benämning	Description
1	996281	1	1 1	Kampikammio	Vevhus	Crankcase
2	.945752	10	10 10	Jousialuslevy	Fjäderbricka	Spring washer
3	.841201	2	2 2	Ruuvi	Skruv	Screw
4	.841831	2	2 2	Ruuvi	Skruv	Screw
5	.841561	2	2 2	Kuusiokoloruuvi	Insexskruv	Screw
6	.945751	4	4 4	Jousialuslevy	Fjäderbricka	Spring washer
7	.240631	4	4 4	Ruuvi	Skruv	Screw
8	840290	4	4 4	Vaarnaruuvi	Pinnskruv	Stud
9	945753	4	4 4	Jousialuslevy	Fjäderbricka	Spring washer
10	242091	4	4 4	Mutteri, 38Nm	Mutter, 38 Nm	Nut, 38 Nm
11	841149	8	8 8	Vaarnaruuvi, 7 Nm	Pinnskruv, 7 Nm	Stud, 7 Nm
12	960287	1	1 1	Läpivienti	Genomföring	Inlet
13	899784	x	x x	Loct 574/orans/50	Loct 574/orange/50	Loct 574/orange/50
14	899785	x	x x	Loct 221/viol/6cm3	Loct 221/viol/6cm3	Loct 221/viol/6cm3



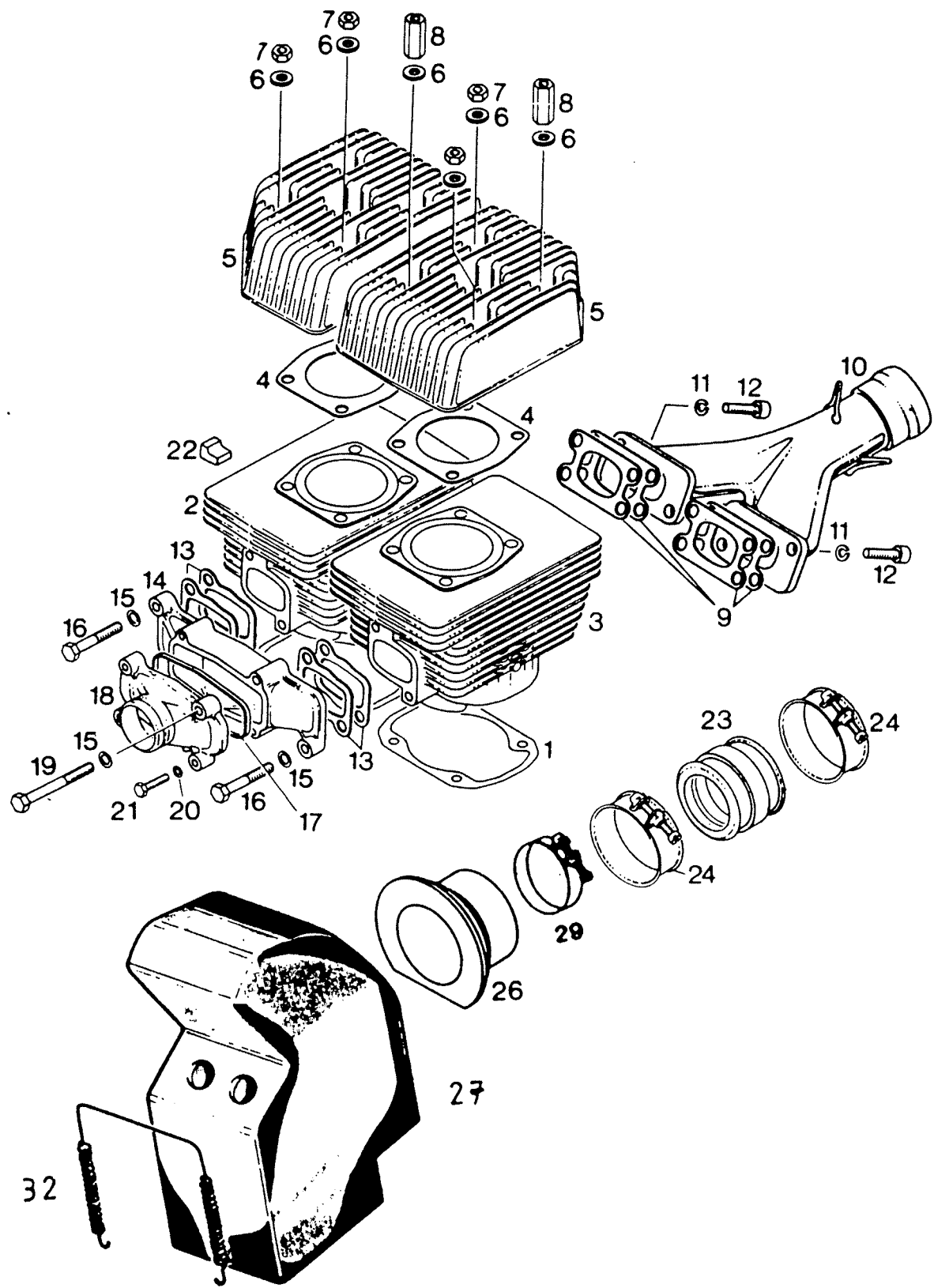
ROTAX 377

G
L
S
P
3
G
O
R
0
3
L
T
0
6
L
L
0
T
T
S
S
S

Viite Ref. Ref.	Tilausnumero Reservdelsnr Part Number	6 0 S	6 0 S	6 0 S	Nimike	Benämning	Description
1	996335	1	1	1	Kampiakseli, täyd.	Vevaxel, kompl.	Crankshaft assy
2	832231	3	3	3	Laakeri 6207	Lager 6207	Bearing 6207
3	250165	5	5	5	O-rengas	O-ring	O-ring
4	831950	2	2	2	Stefa	Packbox	Oil seal
5	246050	1	1	1	Kiila	Kil	Key
6	945759	1	1	1	Jousialuslevy	Fjäderbricka	Spring washer
7	842230	1	1	1	Mutteri	Mutter	Nut
8	932904	2	2	2	Neulalaakeri	Nålager	Needle bearing
9	994970	2	2	2	Mäntä, täyd. 62 mm	Kolv, kompl. 62 mm	Piston assy, 62 mm
9	994971	x	x	x	Mäntä, täyd. 62.20 mm	Kolv, kompl. 62.20 mm	Piston assy, 62.20 mm
9	994972	x	x	x	Mäntä, täyd. 62.5 mm	Kolv, kompl. 62.5 mm	Piston assy, 62.5 mm
10	.915890	1	1	1	Männänrengas 62 mm	Kolvring 62 mm	Piston ring 62 mm
10	.915891	x	x	x	Männänrengas 62.25 mm	Kolvring 62.25 mm	Piston ring 62.25 mm
10	.915892	x	x	x	Männänrengas 62.5 mm	Kolvring 62.5 mm	Piston ring 62.5 mm
11	.215210	1	1	1	Männänrengas 62 mm	Kolvring 62 mm	Piston ring 62 mm
11	.215211	x	x	x	Männänrengas 62.25 mm	Kolvring 62.25 mm	Piston ring 62.25 mm
11	.215212	x	x	x	Männänrengas 62.5 mm	Kolvring 62.5 mm	Piston ring 62.5 mm
12	916260	2	2	2	Männäntappi	Kolvtapp	Piston pin
13	945735	4	4	4	Lukkorengas	Låsring	Lock ring
14	297431	x	x	x	Loctite 76710	Loctite 76710	Loctite 76710
15	899785	x	x	x	Loctite 221, 10cm3	Loctite 221, 10cm3	Loctite 221, 10cm3
16	996334	x	x	x	Alap.laak.korj.srj.	Rep.sats,vevstaklager	Repair set, bearing

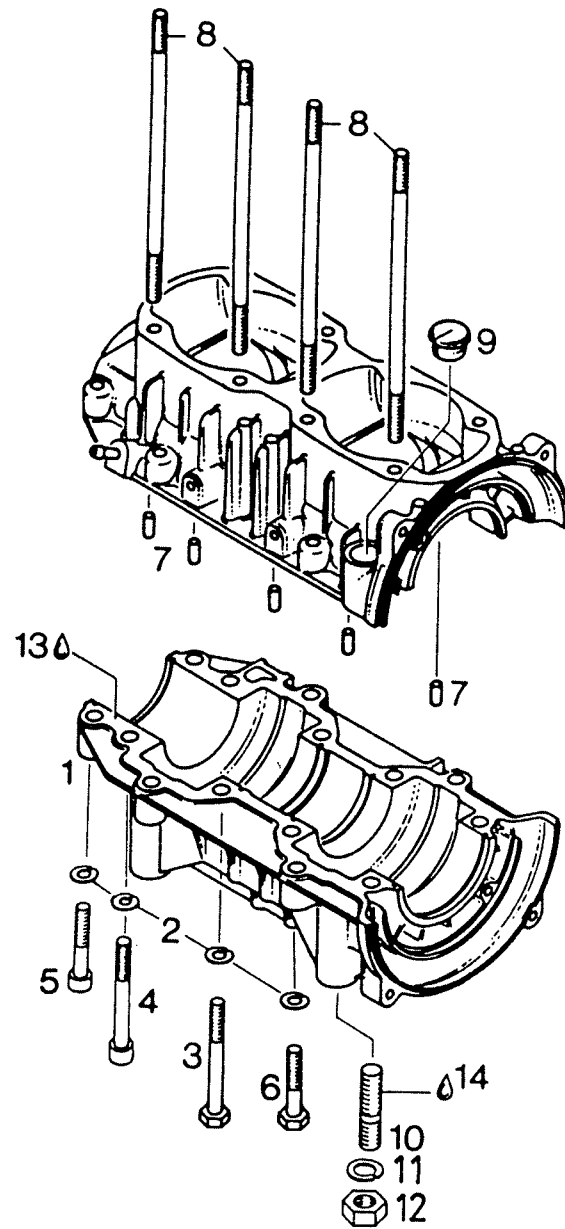
17 820830147

Koskenkumpi



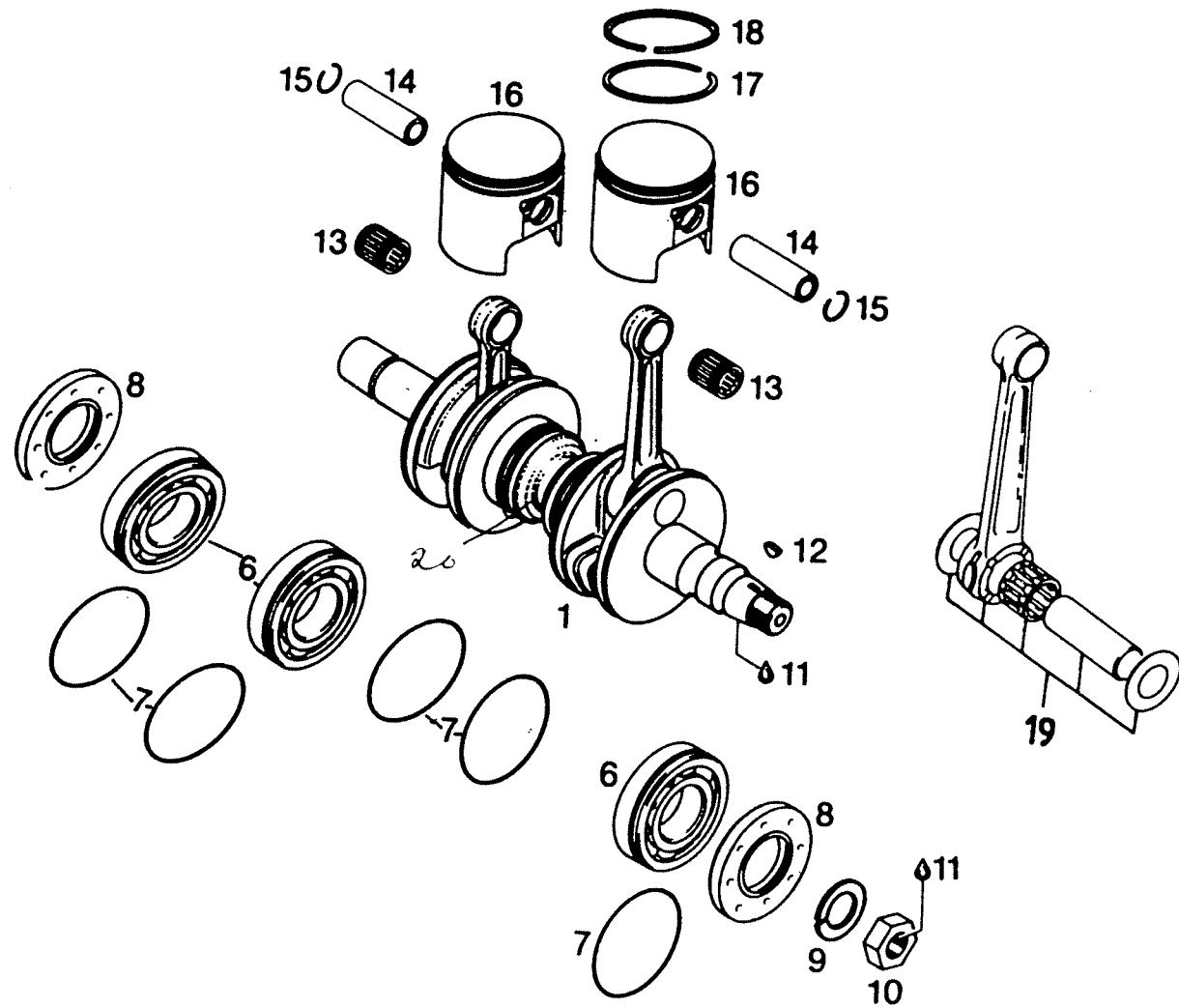
ROTAX 377

Viite Ref. Ref.	Tilausnumero Reservdelnsnr Part Number	G L S P G L 3 6 0 S	L R T L T S	G L S P G L 3 6 0 S	Nimike	Benämning	Description
1	850105	2	2	2	Alapään tiiviste 0.4	Cyl.fotpackn. 0.4	Gasket, cyl.bottom 0.4
2	823796	1	1	1	Sylinteri, var.puoli	Cylinder, var.sida	Cylinder, var.side
3	823805	1	1	1	Sylinteri, magn.puoli	Cylinder, magnet.sida	Cylinder, magn.side
4	850131	2	2	2	Kannentiiviste	Topplöckspackning	Gasket, cylinder head
5	823820	2	2	2	Sylinterikansi	Topplöck	Cylinder head
6	250311	8	8	8	Aluslevy	Bricka	Washer
7	242200	5	5	5	Mutteri, 22Nm	Mutter, 22 Nm	Nut, 22 Nm
8	242660	3	3	3	Mutteri	Mutter	Nut
9	850111	4	4	4	Tiiviste	Packning	Gasket
10	879459	1	1	1	Y-haara	Grenrör	Branch-Y
11	945752	4	4	4	Jousialuslevy	Fjäderbricka	Spring washer
12	840991	4	4	4	Kuusiokoloruuvi	Insexskruv	Screw
13	831865	4	4	4	Tiiviste	Packning	Gasket
14	867430	1	1	1	Imusarja	Insugsrör	Intake manifold
15	945752	4	4	4	Jousialuslevy	Fjäderbricka	Spring washer
16	940616	2	2	2	Ruuvi	Skruv	Screw
17	850190	1	1	1	Tiivisterengas	Tätningring	Gasket ring
18	867445	1	1	1	Kansi	Lock	Cover
19	841311	2	2	2	Ruuvi	Skruv	Screw
20	945751	2	2	2	Jousialuslevy	Fjäderbricka	Spring washer
21	240036	2	2	2	Ruuvi	Skruv	Screw
22	860060	1	1	1	Kumi	Gummi	Rubber
23	867481	1	1	1	Kiinnityskumi	Fästgummi	Fastening rubber
24	951510	2	2	2	Kiristin	Klammer	Clamp
26	5393310	1	1	1	Liitin	Adapter	Adapter
27	5193953	1	1	1	Imuäänenvaimennin	Insugsljuddämpare	Intake silencer
29	5391031	1	1	1	Kiristin	Klammer	Clamp
32	5491375	1	1	1	Jousi	Fjäder	Spring



ROTAX 503

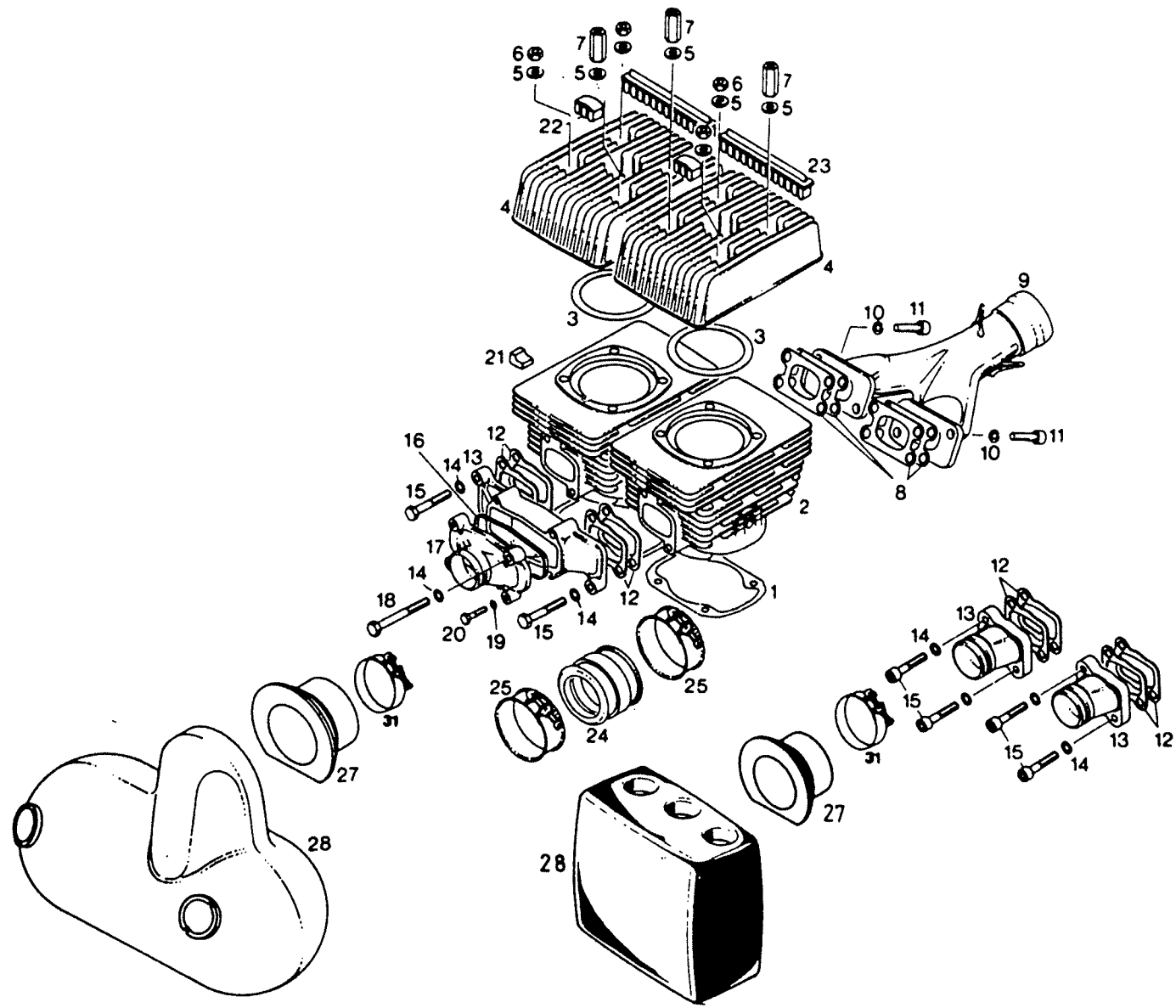
Viite Ref. Ref.	Tilausnumero Reservdelsnr Part Number	G L S 3 5 0 0 L F. C.	L X 5 9 0 0 L T S	Nimike	Benämning	Description
1	996451	1	1	Kampikarmio	Vevhus	Crankcase
2	.945752	14	14	Jousialuslevy	Fjäderbricka	Spring washer
3	.841201	6	6	Ruuvi	Skruv	Screw
4	.841841	2	2	Kuusiokoloruvi	Insexskruv	Screw
5	.841561	2	2	Kuusiokoloruvi	Insexskruv	Screw
6	.940631	4	4	Ruuvi	Skruv	Screw
7	960951	5	5	Ohjaintappi	Styrpinne	Guide pin
8	840555	8	8	Vaarnaruvi	Pinnskruv	Stud
9	960287	1	1	Läpivienti	Genomföring	Inlet
10	940400	4	4	Vaarnaruvi	Pinnskruv	Stud
11	945753	4	4	Jousialuslevy	Fjäderbricka	Spring washer
12	242091	4	4	Mutteri	Mutter	Nut
13	899784	x	x	Loctite 574 oranssi 50 cm ³	Loctite 574 orange 50 cm ³	Loctite 574 orange 50 cm ³
14	899785	x	x	Loct.221 viol 6cm ³	Loct.221 viol 6cm ³	Loct.221 viol 6cm ³



ROTAX 503

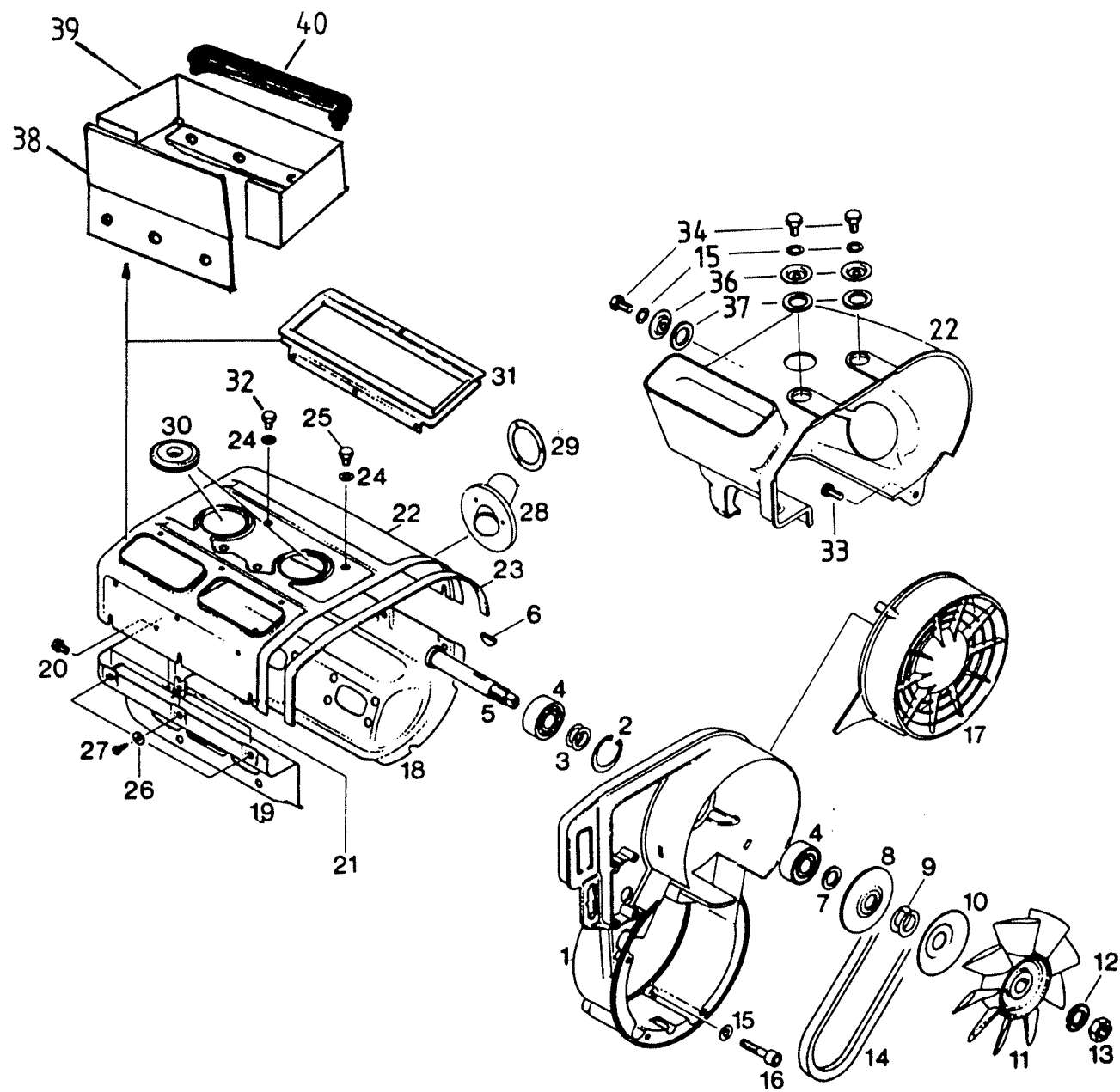
Viite Ref.	Tilausnumero Reservdelsnr Part Number	G L S 3 5 0 0 0 L F. C.	L X 5 9 0 0 L T S	Nimike	Benämning	Description
1	996445	1	.	Kampiakseli	Vevaxel	Crankshaft
1	996440	.	1	Kampiakseli, täyd.	Vevaxel, kompl.	Crankshaft assy
6	832231	3	3	Laakeri 6207	Lager 6207	Bearing 6207
7	830350	5	5	O-rengas	O-ring	O-ring
8	831950	2	2	Stefa	Packbox	Oil seal
9	945759	1	1	Jousialuslevy	Fjäderbricka	Spring washer
10	842230	1	1	Mutteri	Mutter	Nut
11	899785	x	x	Loct.221 viol 6cm3	Loct.221viol 6cm3	Loct.221viol 6cm3
12	245050	1	1	Woodruffkiila	Kil	Woodruff key
13	932904	2	2	Neulalaakeri	Nållager	Needle bearing
14	916185	2	2	Männäntappi	Kolvtapp	Piston pin
15	945735	4	4	Lukkorengas	Låsring	Lock ring
16	995280	2	2	Mäntä, täyd. 72 mm	Kolv, kompl. dia 72 mm	Piston assy dia 72 mm
16	995286	x	x	Mäntä, täyd. 72,25 mm	Kolv, kompl. dia 72,25	Piston assy dia 72,25
16	995287	x	x	Mäntä, täyd. 72,5 mm	Kolv, kompl. dia 72,5 mm	Piston assy dia 72,5 mm
17	.915850	1	1	Männänrengas 72 mm	Kolvring dia 72 mm	Piston ring 72 mm
17	.915851	x	x	Männänrengas 72.25 mm	Kolvring dia 72.25 mm	Piston ring 72.25 mm
17	.915852	x	x	Männänrengas 72.5 mm	Kolvring dia 72.5 mm	Piston ring 72.5 mm
18	.215235	1	1	Männänrengas 72 mm	Kolvring dia 72 mm	Piston ring 72 mm
18	.215236	x	x	Männänrengas 72.25 mm	Kolvring dia 72.25 mm	Piston ring 72.25 mm
18	.215237	x	x	Männänrengas 72.5 mm	Kolvring dia 72.5 mm	Piston ring 72.5 mm
19	996384	x	x	Alap. laak. korj. srj	Vevstaklager rep.sats	Repair set, bearing

19 994584 x x 270/7131
 20 4202171015 r d k u n t o



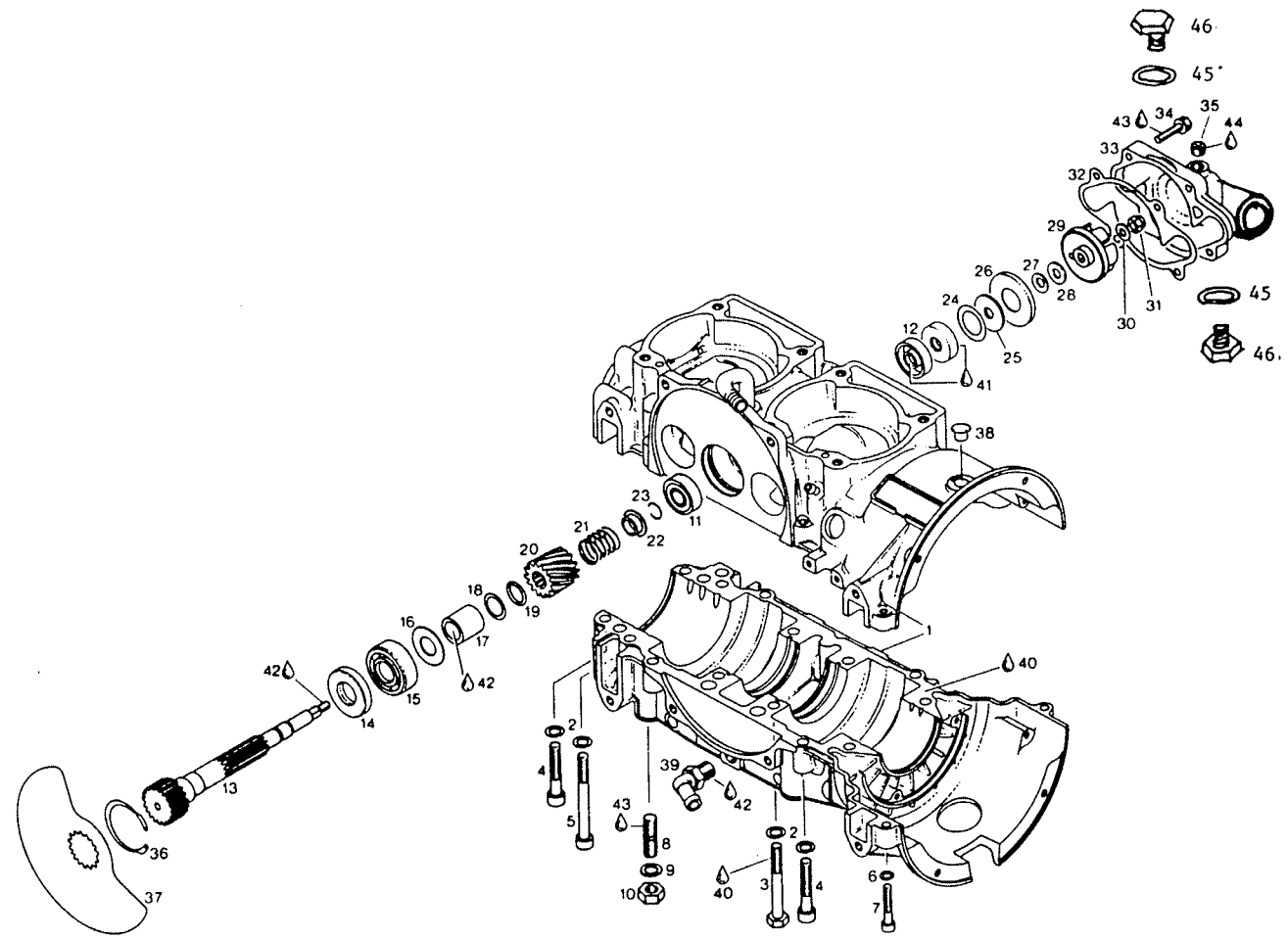
ROTAX 503

Viite Ref. Ref.	Tilausnumero Reservdelsnr Part Number	G L S 3 5 0 0 F. C.	L X 5 9 0 L T S	Nimike	Benämning	Description
1	831855	2	2	Alapään tiiviste	Cylinderfotpackning	Cyl. bottom gasket
2	823646	2	2	Sylinteri	Cylinder	Cylinder
3	831881	2	2	Kannentiiviste	Topplockspackning	Cyl. head gasket
4	823660	2	2	Sylinterinkansi	Topplock	Cylinder head
5	250311	8	8	Aluslevy	Bricka	Washer
6	242200	4	4	Mutteri	Mutter	Nut
7	842050	4	4	Välimutteri	Distansmutter	Nut
8	831841	4	4	Tiiviste	Packning	Gasket
9	878936	1	1	Y-haara	Grenrör	Branch-Y
10	F080000	4	4	Jousialuslevy	Fjäderbricka	Spring washer
11	K081230	4	4	Kuusiokoloruuvi	Insexskruv	Screw
12	831865	4	4	Tiiviste	Packning	Gasket
13	867400	2	.	Imuputki	Insugsrör	Intake tube
13	867450	.	1	Imusarja	Insugsrör	Intake manifold
14	F080000	4	4	Jousialuslevy	Fjäderbricka	Spring washer
15	840681	4	.	Kuusiokoloruuvi	Insexskruv	Screw
15	081240	.	2	Ruuvi	Skruv	Screw
16	850150	.	1	Tiiviste	Packning	Gasket
17	867465	.	1	Kansi	Lock	Cover
18	081265	.	2	Ruuvi	Skruv	Screw
19	F060000	.	2	Jousialuslevy	Fjäderbricka	Spring washer
20	061030	.	2	Ruuvi	Skruv	Screw
21	860060	1	1	Vaimennin	Dämpare	Damper
22	860095	4	4	Harjatiiviste, lyhyt	Borsttätning, kort	Brush gasket, short
23	860090	4	4	Harjatiiviste, pitkä	Borsttätning, lång	Brush gasket, long
24	867484	2	.	Kaasuttimen kiinnitin	Förgasarfäste	Carburetor fastening
24	867481	.	1	Kaasuttimen kiinnitin	Förgasarfäste	Carburetor fastening
25	951510	4	2	Klemmari	Klammer	Clamp
27	825448 -1	2	.	Liitin 5 70116900	Adapter	Adapter
27	5393310	.	1	Liitin	Adapter	Adapter
28	5292383	1	.	Imuäänenvaimennin	Insugsljuddämpare	Intake silencer
28	825338	.	1	Imuäänenvaimennin	Insugsljuddämpare	Intake silencer
31	5391031	2	1	Klemmari	Klammer	Clamp



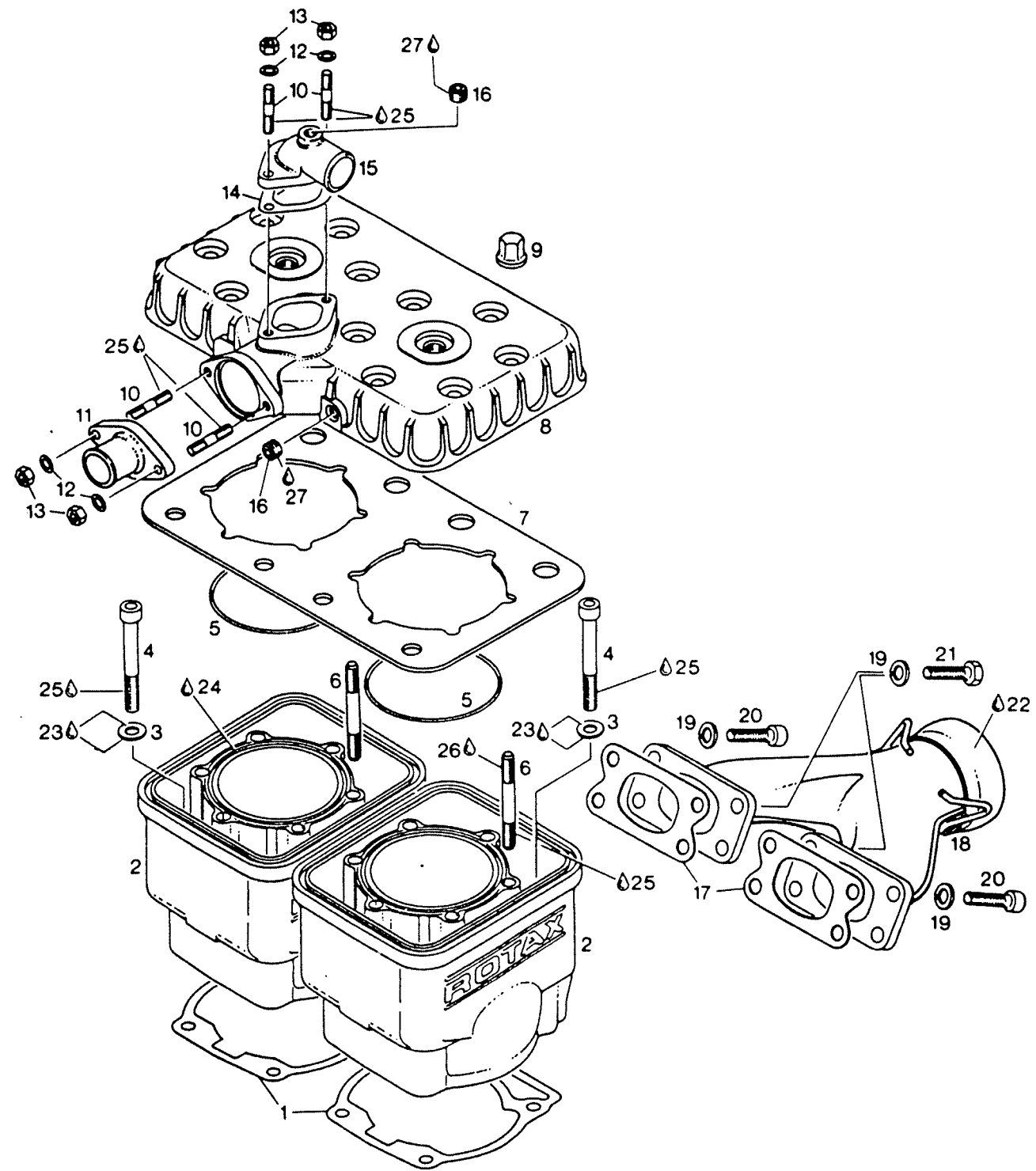
ROTAX 253
377
503

Viite	Tilausnumero	G	G	O	9	3	9		Nimike	Benämning	Description
Ref.	Reservdelsnr	L	L	R	0	5	0				
Ref.	Part Number	S	S	S	S	C.	S				
1	912992	1		Tuuletinkotelo	Flätkåpa	Fan housing
1	912996	.	1	1	1	.	.		Tuuletinkotelo	Flätkåpa	Fan housing
1	911540	1	1		Tuuletinkotelo	Flätkåpa	Fan housing
2	945880	1	1	1	1	1	1		Varmistinrenkas	Låsring	Locking ring
3	244585	2	2	2	2	2	2		Välilevy	Shim	Shim
4	832160	2	2	2	2	2	2		Laakeri	Lager	Bearing
5	937940	1	1	1	1	1	1		Akseli	Axel	Shaft
6	246011	1	1	1	1	1	1		Kiila	Kil	Key
7	827650	1	1	1	1	1	1		Tiiviste	Tätning	Gasket
8	980495	1	1	1	1	1	1		Pyöräpuolisko	Renskiva	Belt disk
9	827080	x	x	x	x	x	x		Säätölevy 0.5	Justerbricka 0.5	Adj.washer 0.5
9	827082	x	x	x	x	x	x		Säätölevy 0.2	Justerbricka 0.2	Adj.washer 0.2
10	980520	1	1		Tukilevy	Stöbricka	Support washer
11	866295	1	1	1	1	.	.		Tuuletin	Fläkt	Fan
11	866290	1	1		Tuuletin	Fläkt	Fan
12	945756	1	1	1	1	1	1		Jousialuslevy	Fjäderbricka	Spring washer
13	942285	1	1	1	1	1	1		Mutteri	Mutter	Nut
14	980436	1	1	1	1	.	.		Kiilahihna	Kilrem	V-belt
14	980510	1	1		Kiilahihna	Kilrem	V-belt
15	945751	8	4	4	4	4	4		Jousialuslevy	Fjäderbricka	Spring washer
16	840880	4	4	4	4	4	4		Kuusiokoloruuvi	Insexskruv	Screw
17	975740	1	1	1	1	.	.		Ritilä	Nät	Grate
17	975695	1	1		Ritilä	Nät	Grate
18	910052	.	1	1	1	.	.		Alavaippa	Nedre kåpa	Lower case
18	912835	1	1		Alavaippa (pako)	Nedre kåpa (avgas)	Lower case (exhaust)
19	911067	1	1		Alavaippa (kaasutin)	Nedre kåpa (förgasare)	Lower case (carb.)
20	240385	1	1		Ruuvi	Skruv	Screw
21	842390	.	6	6	6	8	8		Mutteri	Mutter	Nut
22	910280		Vaippa	Kåpa	Case
22	910049	.	1	1	1	.	.		Ylävaippa	Övre kåpa	Upper case
22	912825	1	.		Ylävaippa	Övre kåpa	Upper case
22	912823	1	.		Ylävaippa	Övre kåpa	Upper case
23	960962	.	1	1	1	.	.		U-prof.kumi 380 mm	U-prof.gummi 380 mm	U-prof.rubber 380 mm
23	960961	1	1		U-prof.kumi 440 mm	U-prof.gummi 440 mm	U-prof.rubber 440 mm
24	F080000	.	3	3	3	4	4		Jousialuslevy	Fjäderbricka	Spring washer
25	081216	.	3	3	3	4	4		Ruuvi	Skruv	Screw
26	845270	.	6	6	6	8	8		Aluslevy	Bricka	Washer
27	841490	.	6	6	6	8	8		Peltiruuvi	Plåtskruv	Screw
28	860120	.	1	1	1	.	1		Kumilaippa	Gummiplåns	Rubber flange
29	827750	.	1	1	1	.	1		Painerengas	Tryckring	Pressure ring
30	860070	.	2	2	2	2	2		Suojus	Skydd	Cover
31	860085	.	1	1	1	.	.		Vaipan tiiviste	Kåpans tätning	Gasket for case
33	240580	1		Ruuvi	Skruv	Screw
34	240381	4		Ruuvi	Skruv	Screw
36	827810	4		Aluslevy	Bricka	Washer
37	960865	4		Kumirengas	Gumming	Rubber ring
38	5496879	1	.		Ilmanohjainlevy	Luftstyrning	Air guide
38	5393557	1	.		Ilmanohjainlevy	Luftstyrning	Air guide
39	5296823	1	.		Ilmanohjain	Luftstyrning	Air guide
40	289281571	x		Tiiviste, 0.74 m	Tätning, 0.74 m	Gasket, 0.74 m

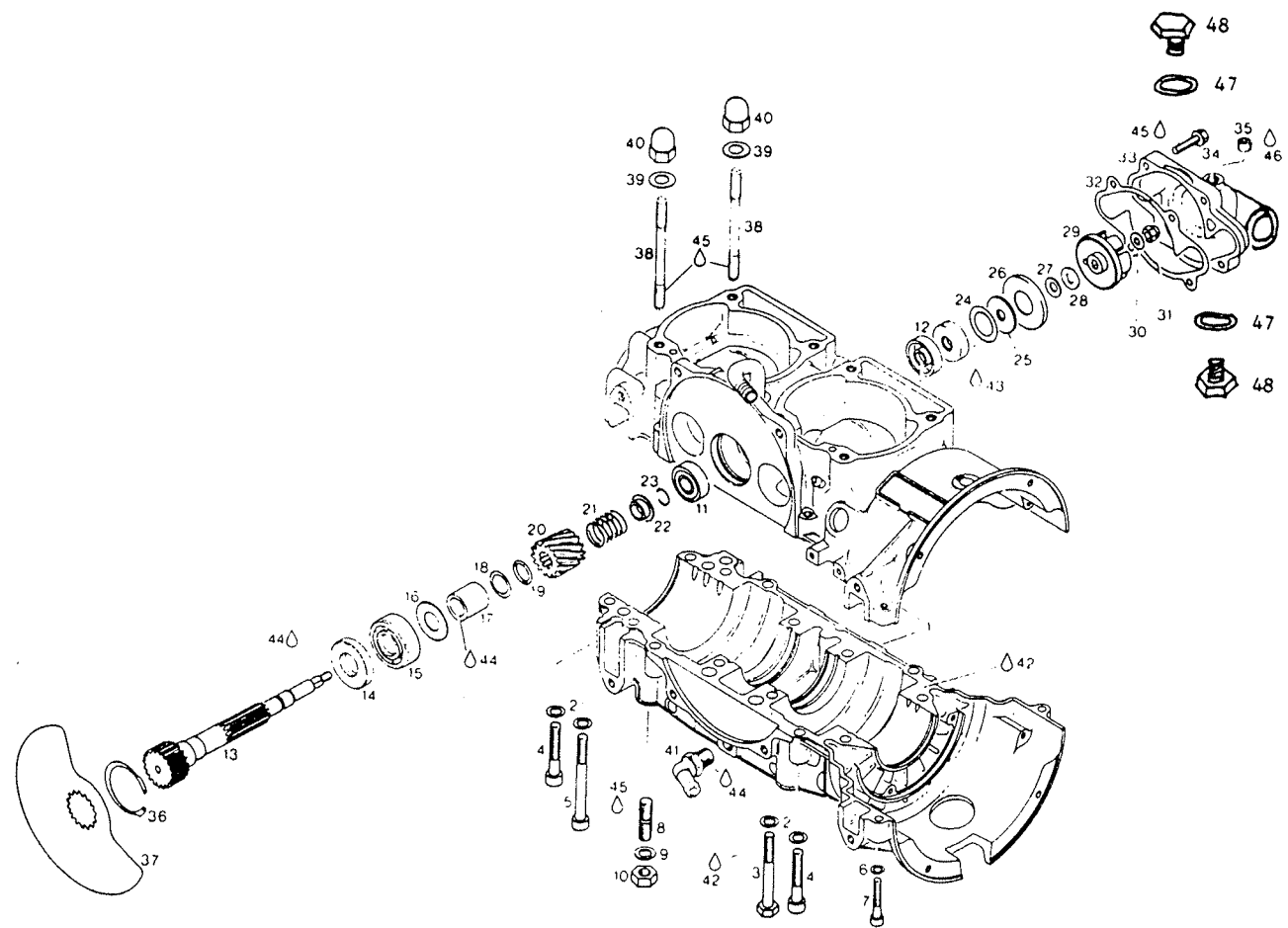


ROTAX 536

Viite Ref. Ref.	Tilausnumero Reservdelsnr. Part Number		Nimike	Benämning	Description
1-7	996631	1	Kampikammio, täyd.	Vevhus, kompl.	Crankcase assy
2	F080000	14	Jousialuslevy	Fjäderbricka	Lock washer
3	841301	6	Ruuvi, 22 Nm	Skruv, 22 Nm	Screw, 22 Nm
4	841561	6	Kuusiokoloruuvi, 22 Nm	Insexskruv, 22 Nm	Allen screw, 22 Nm
5	841831	2	Kuusiokoloruuvi, 22 Nm	Insexskruv, 22 Nm	Allen screw, 22 Nm
6	945751	2	Jousialuslevy	Fjäderbricka	Lock washer
7	241811	2	Kuusiokoloruuvi, 10 Nm	Insexskruv, 10 Nm	Allen screw, 10 Nm
8	940400	1	Vaarnaruuvi, 12 Nm	Pinnskruv, 12 Nm	Stud, 12 Nm
9	945753	1	Jousialuslevy	Fjäderbricka	Lock washer
10	101500	1	Mutteri, 38 Nm	Mutter, 38 Nm	Nut, 38 Nm
11	932797	1	Laakeri 6201-Z	Lager 6201-Z	Bearing 6201-Z
12	850710	2	Stefa	Packbox	Oil seal
13	937968	1	Akseli	Axel	Shaft
14	930580	1	Stefa	Packbox	Oil seal
15	932032	1	Laakeri 6203	Lager 6203	Bearing 6203
16	827510	1	Välilevy, 0.5 mm	Distansbricka, 0.5 mm	Shim, 0.5 mm
17	847280	1	Holkki	Hylsa	Sleeve
18	927440	1	Välilevy, 0.5 mm	Distansbricka, 0.5 mm	Shim, 0.5 mm
19	831500	1	O-rengas	O-ring	O-ring
20	935730	1	Hammasyörä 14T	Kuggdrev, 14T	Gear, 14T
21	938810	1	Jousi	Fjäder	Spring
22	827430	1	Jousen vaste	Fjäderhållare	Spring holding cup
23	845160	1	Lukkorengas	Segerring	Circlip
24	944462	1	Välilevy, 0.5 mm	Distansbricka, 0.5 mm	Shim, 0.5 mm
25	850890	1	Kumialuslevy, 2 mm	Gumbricka, 2 mm	Rubber washer, 2 mm
26	827970	1	Tukilevy	Stödplatta	Supporting plate
27	227945	1	Aluslevy	Bricka	Thrust washer
28	227155	1	Aluslevy	Bricka	Washer
29	922035	1	Siipipyörä	Impeller	Impeller
30	244211	1	Aluslevy, 6.4 mm	Bricka, 6.4 mm	Washer, 6.4 mm
31	842042	1	Lukkomutteri, 10 Nm	Låsmutter, 10 Nm	Lock nut, 10 Nm
32	831615	1	Tiiviste	Tätning	Gasket
33	222388	4	Runko	Ram	Pump housing
34	841540	1	Ruuvi	Skruv	Screw
35	240480	1	Tulppa	Plugg	Plug
36	845260	1	Seegerrengas	Segerring	Snap ring
37	924506	1	Luisti, 117 ast.	Ventil, 117 grad.	Rotary valve, 117 dec.
38	960270	1	Tulppa	Plugg	Plug
39	922245	1	Mutkaliitin	Vinkelrör	Angular tube
40	899784	x	Loctite 574, 50 cc	Loctite 574, 50 cc	Loctite 574, 50 cc
41	897161	x	Silicon-rasva, 100 g	Silicon-fett, 100 g	Silicon grease, 100 g
42	899788	x	Loctite 648, 5 g	Loctite 648, 5 g	Loctite 648, 5 g
43	899785	x	Loctite 221, 10 cc	Loctite 221, 10 cc	Loctite 221, 10 cc
44	297386	x	Silastic 732, 100 g	Silastic 732, 100 g	Silastic 732, 100 g
45	830890	2	Tiivisterengas	Tätningsring	Gasket ring
46	841580	2	Ruuvi M6x8	Skruv M6x8	Screw M6x8

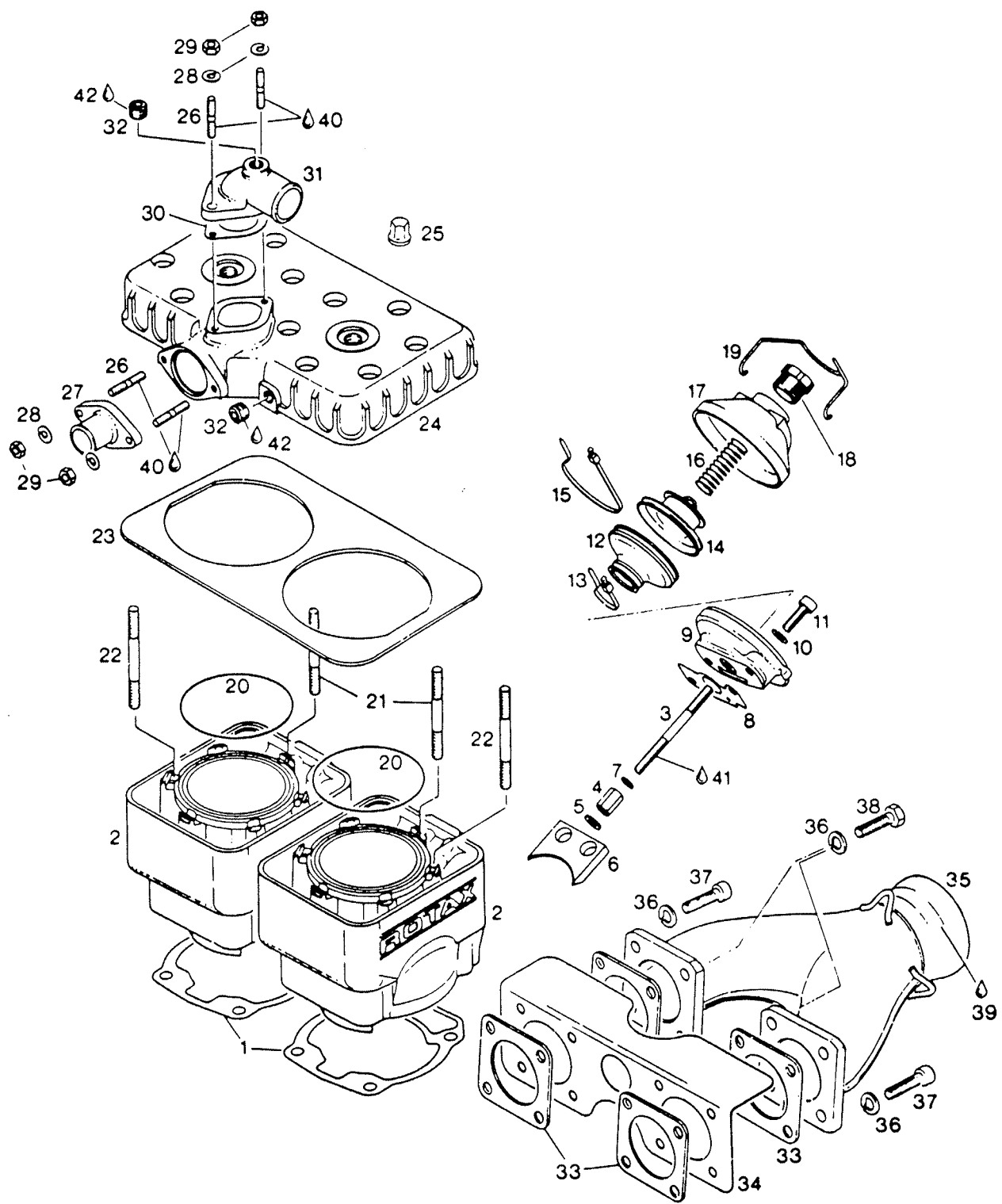


ROTAX536



ROTAX 583

Capra Racing Kone



ROTAX 583

K
9
0
1
9
C
O
P
Y

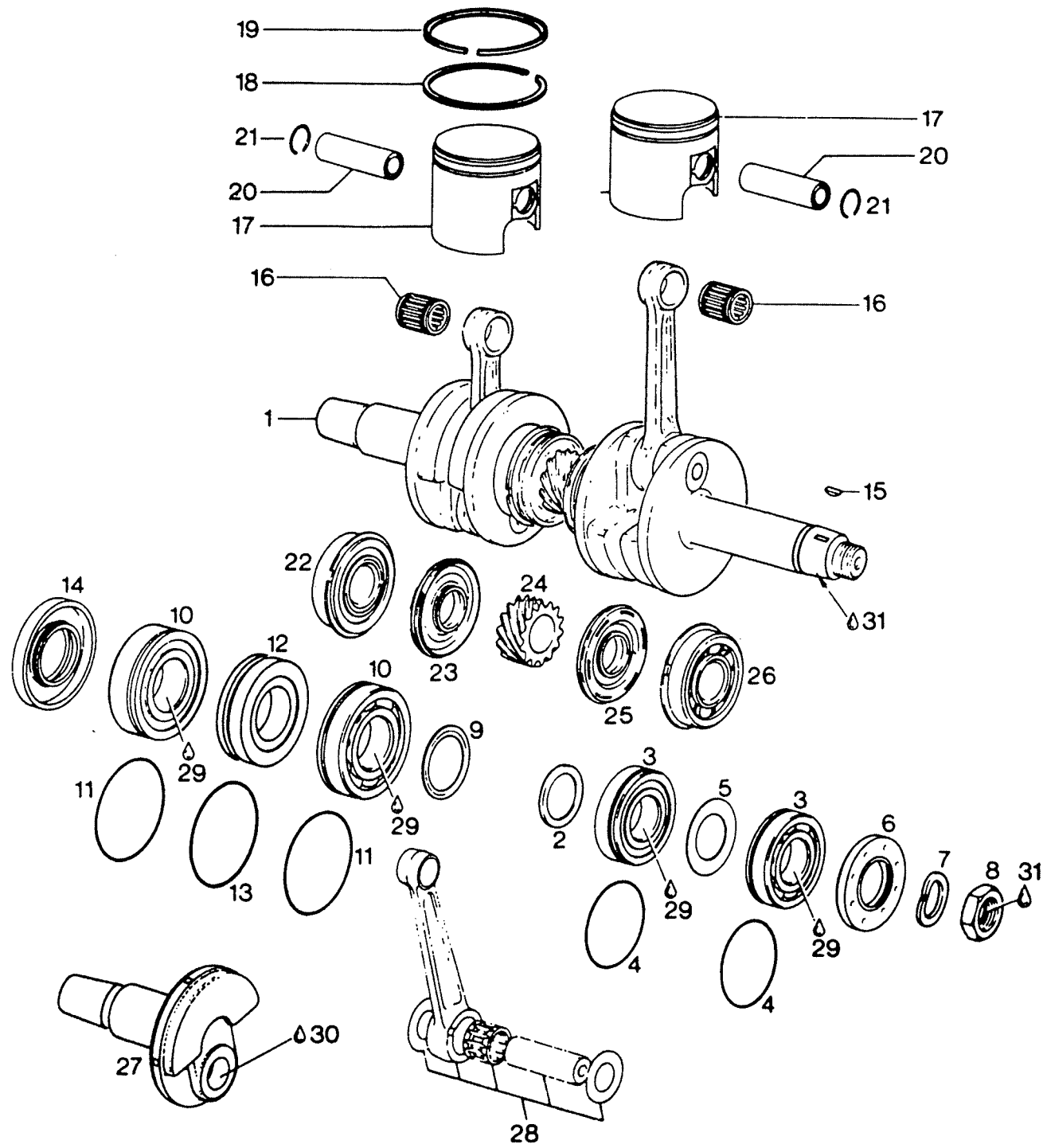
583

Viite Ref.	Tilauksen Reservdelensnr Part Number	Määrä E.	Nimi Benämning	Description	
1	931189	2	Tiiviste	Tätning	Gasket
2-19	995961 → sre nr. 3889275	2	Sylinteri, täyd.	Cylinder, kompl.	Cylinder, assy
2	.913075 → sre nr. 3889275	2	Sylinteri	Cylinder	Cylinder
2-19	995962 sre nr. 3889276 →	2	Sylinteri, täyd.	Cylinder, kompl.	Cylinder, assy
2	.913076 sre nr. 3889276 →	2	Sylinteri	Cylinder	Cylinder
3	.253240	2	Ventt.varsi, 10 Nm	Ventilarna, 10 Nm	Valve rod, 10 Nm
4	.842550	2	Väljämutteri, 12 Nm	Distansmutter, 12 Nm	Nut, 12 Nm
5	.244211	2	Aluslevy	Bricke	Washer
6	.854050	2	Pakiventt., 76 mm	Avgasventil, 76 mm	Exhaust valve, 76 mm
7	.230260	2	O-rengas	O-ring	O-ring
8	.230255	2	Tiiviste	Tätning	Gasket
9	.253270	2	Ventt.varren peä	Hus till ventilerna	Valve rod housing
10	.945751	4	Jousialuslevy	Fjäderbricke	Lock washer
11	.241930	4	Kuusiokoloruuv	Insexskruv	Allen screw
12	.260720	2	Palje	Bälj	Bellows
13	.838190	2	Sinkilä, 21 mm	Klammer, 21 mm	Clamp, 21 mm
14	.253255	2	Venttiilin mäntä	Ventilkolv	Valve piston
15	.251920	2	Sinkilä, 50 mm	Klammer, 50 mm	Clamp, 50 mm
16	.239940	2	Painejousi	Tryckfjäder	Compression spring
17	.911550	2	Venttiilin suoje	Ventilskydd	Cover, valve
18	.241220	2	Säätöruuvi	Justerskruv	Adjustment screw
19	.838080	2	Jousen pidike	Fjäderhållare	Spring clip
20	850540	2	O-rengas 83-2	O-ring 83-2	O-ring 83-2
21	840535	2	Vaarnaruuvi, 7 Nm	Pinnaskruv, 7 Nm	Stud, 7 Nm
22	240090	10	Vaarnaruuvi, 7 Nm	Pinnaskruv, 7 Nm	Stud, 7 Nm
23	850560	1	Kumitiiviste	Gummitätning	Rubber gasket
24	823997	1	Sylinterinkansi	Topplöck	Cylinder head
25	842471	12	Hattumutteri, 22 Nm	Mutter, 22 Nm	Cap nut, 22 Nm
26	941160	4	Vaarnaruuvi, 3 Nm	Pinnaskruv, 3 Nm	Stud 3 Nm
27	922025	1	Liitn. ulostulo	Adapter, expansion	Outlet socket
28	945751	4	Jousialuslevy	Fjäderbricke	Lock washer
29	242211	4	Mutteri, 10 Nm	Mutter, 10 Nm	Nut, 10 Nm
30	850335	1	Tiiviste, 1 mm	Tätning, 1 mm	Gasket, 1 mm
31	922062	1	Liitin	Adapter	Outlet socket
32	240480	2	Tulppa	Plugg	Plug
33	850550	2	Tiiviste	Tätning	Gasket
34	975770	1	Lämsönhjain	Värrestryre	Heat reflector
35	973980	1	Y-hears	Y-grön	Exhaust manifold
36	F060000	8	Jousialuslevy	Fjäderbricke	Lock washer
37	840861	4	Kuusiokolor., 10 Nm	Insexskruv, 10 Nm	Allen screw, 10 Nm
38	240036	4	Ruuv	Skruv	Screw
39	297431	x	Loctite, 10 g	Loctite, 10 g	Loctite, 10 g
40	899785	x	Loct.221,viol.10cc	Loct.211, viol, 10 cc	Loct.221, viol, 10 cc
41	899788	x	Loct.648,vihr.,5 g	Loct. 648,grön, 5 g	Loct. 648,green, 5 g
42	297386	x	Silastic 732, 100 g	Silastic 732, 100 g	Silastic 732, 100 g

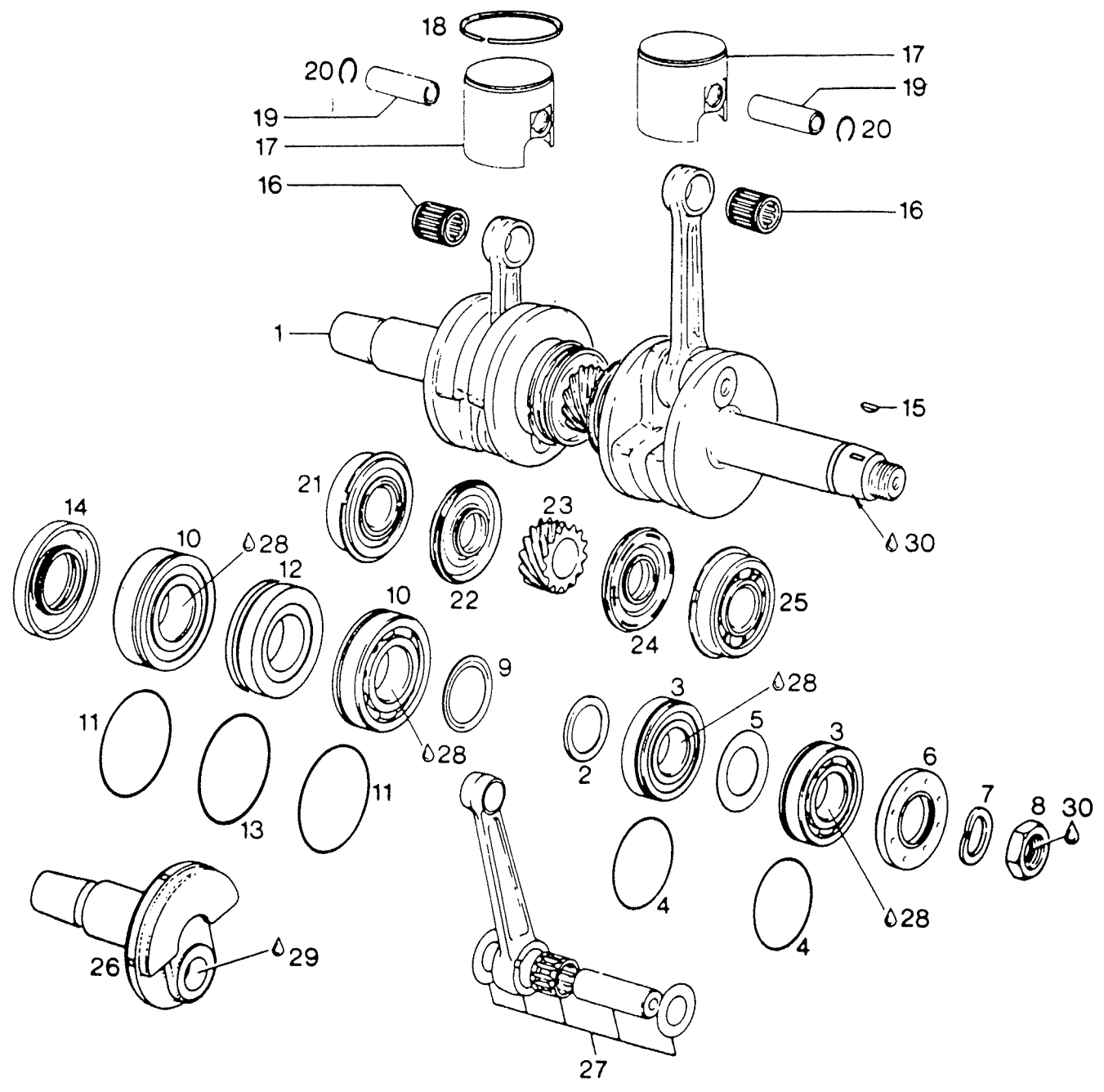
Viite Ref. Ref.	Tilausnumero Reservdelsnr. Part Number		Nimike	Benämning	Description
1	931182	1	Tiiviste, kaksois	Tätning, dubbel	Gasket, double
2	913207	2	Sylinteri	Cylinder	Cylinder
4	841996	8	Kuusiokoloruuvi	Insexskruv	Allen screw
5	831790	2	O-rengas 78-2	O-ring 78-2	O-ring 78-2
6	240090	12	Vaarnaruuvi, 7 Nm	Pinnskruv, 7 Nm	Stud, 7 Nm
7	850565	1	Tiiviste	Tätning	Gasket
8	823992	1	Sylinterin kansi	Topplöck	Cylinder head
9	842471	12	Hattunutteri, 22 Nm	Mutter, 22 Nm	Cap nut, 22 Nm
10	941160	4	Vaarnaruuvi, 3 Nm	Pinnskruv, 3 Nm	Stud, 3 Nm
11	922025	1	Liitin	Adapter	Outlet socket
12	945751	4	Jousialuslevy	Fjäderbricka	Lock washer
13	242211	4	Mutteri, 10 Nm	Mutter, 10 Nm	Nut, 10 Nm
14	850335	1	Tiiviste, 1 mm	Tätning, 1 mm	Gasket, 1 mm
15	922062	1	Liitin	Adapter	Adapter
16	240480	2	Tulppa	Plugg	Plug
17	850630	2	Tiiviste	Tätning	Gasket
18	973227	1	Y-haara	Y-gren	Exhaust manifold
19	945752	8	Jousialuslevy	Fjäderbricka	Lock washer
20	840991	6	Kuusiokoloruuvi, 25 Nm	Insexskruv, 25 Nm	Allen screw, 25 Nm
21	940481	2	Ruuvi, 25 Nm	Skruv, 25 Nm	Screw, 25 Nm
22	297431	x	Loctite, 10 g	Loctite, 10 g	Loctite, 10 g
23	897241	x	Tiivistemassa, 100 g	Tätningsslim, 100 g	Gasket fluid, 100 g
24	899784	x	Loctite 574, 50 cc	Loctite 574, 50 cc	Loctite 574, 50 cc
25	899785	x	Loctite 221, 10 cc	Loctite 221, 10 cc	Loctite 221, 10 cc
26	897330	x	Litium-rasva, 250 g	Lithium-fett, 250 g	Lithium grease 250 g
27	297386	x	Silastic 732, 100 g	Silastic 732, 100 g	Silastic 732, 100 g

994421

Tiiviste 50 g



ROTAX 536



ROTAX 583

583

583

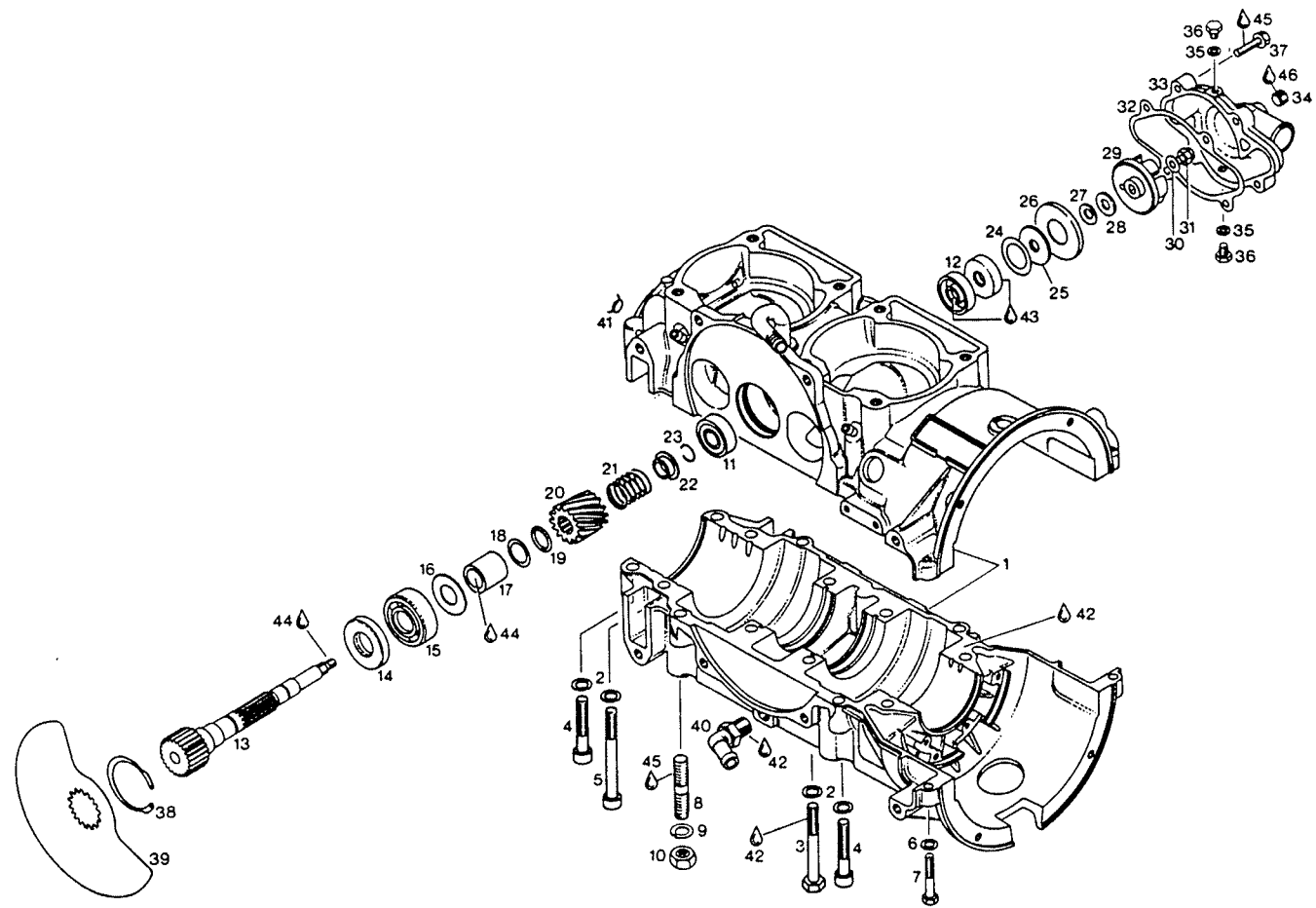
Viite Ref.	Tilauksen Reservdelens Part Number	Määrä	Nimi	Benämning	Description
1	996622	1	Kaapiksieli, täyd.	Vevoxel, kompl.	Crankshaft assy
2	827440	1	Välirenkaas	Distansering	Spacer
3	832209	2	Leakeri 6206	Lager 6206	Ball bearing 6206
4	830355	2	O-renkaas	O-ring	O-ring
5	827715	1	Pidätinrenkaas	Låsring	Stop shia
6	830747	1	Stefa	Packbox	Oil seal
7	945759	1	Jousialuslevy	Fjäderbricka	Lock washer
8	842230	1	Mutteri, 105 Ma	Mutter, 105 Ma	Nut, 105 Ma
9	827760	1	Välirenkaas, 2 mm	Distansering, 2 mm	Shia, 2 mm
10	832231	2	Leakeri 6207	Lager 6207	Bearing 6207
11	250165	2	O-renkaas	O-ring	O-ring
12	830292	1	Labyrinttitiviaste	Labyrinttätning	Labyrinth gasket
13	830370	1	O-renkaas	O-ring	O-ring
14	831950	1	Stefa	Packbox	Oil seal
15	246055	1	Woodruff-kiila	Woodruff-kil	Woodruff-key
16	932904	2	Neulalaakeri	Nållager	Needle bearing
17-18	995835	2	Mäntä, 76 mm	Kolv, 76 mm	Piston, 76 mm
17-18	995836	x	Mäntä 76.20/76.21	Kolv 76.20/76.21	Piston 76.20/76.21
18	.915825	2	Männänrenkaas 76 mm	Kolvring 76 mm	Piston ring 76 mm
18	.915821	2	Männänrenkaas 76.25	Kolvring 76.25 mm	Piston ring 76.25 mm
19	916136	2	Männäntappi	Kolvtapp	Piston pin
20	945735	4	Varmistinrenkaas	Seegering	Circlip
21	832200	1	Leakeri 6206	Lager 6206	bearing 6206
22	831990	1	Stefa	Packbox	Oil seal
23	935746	1	Keskivälinaasp. 14T	Centralsdrev 14T	Central gear 14T
24	831355	1	Stefa	Packbox	Oil seal
25	832090	1	Leakeri 6305	Lager 6305	Bearing 6305
26	818030	x	Kaapiksieli, ulosotto	Vevoxel, var.sida	Crankshaft P.T.O.sidr
27	996624	x	Kiertokorjausarj.	Reparationssats	Rep. set, conn. rod
28	297431	x	Loctite 10 g	Loctite 10 g	Loctite 10 g
29	897341	x	Loctite 14486, 10 cc	Loctite 14486, 10 cc	Loctite 14486, 10 cc
30	899785	x	Loct. 221,viol.10 cc	Loct. 221,viol.10 cc	Loct. 221,viol.10 cc

C
O
B
R
A
/
T
O
U
R
I
N
G

Viite Ref. Ref.	Tilausnumero Reservdelsnr Part Number		Nimike	Benämning	Description
1	996622	1	Kampiakseli,täyd.	Vevaxel, kompl.	Crankshaft assy
2	827440	1	Välirengas	Distansring	Spacer
3	832209	2	Laakeri 6206	Lager 6206	Ball bearing 6206
4	830355	2	O-rengas	O-ring	O-ring
5	827715	1	Pidätinrengas	Låsring	Stop shim
6	830747	1	Stefa	Packbox	Oil seal
7	945759	1	Jousialuslevy	Fjäderbricka	Lock washer
8	842230	1	Mutteri, 105 Nm	Mutter, 105 Nm	Nut, 105 Nm
9	827760	1	Välirengas, 2 mm	Distansring, 2 mm	Shim, 2 mm
10	832231	2	Laakeri 6207	Lager 6207	Bearing 6207
11	250165	2	O-rengas	O-ring	O-ring
12	830292	1	Labyrinttitiiviste	Labyrintttätning	Labyrinth gasket
13	830370	1	O-rengas	O-ring	O-ring
14	831950	1	Stefa	Packbox	Oil seal
15	246050	1	Woodruff-kiila	Woodruff-kil	Woodruff-key
16	932904	2	Neulalaakeri	Nållager	Needle bearing
17-19	996240	2	Mäntä, 72 mm	Kolv, 72 mm	Piston, 72 mm
17-19	996241	x	Mäntä, 72.25 mm	Kolv, 72.25 mm	Piston, 72.25 mm
17-19	996242	x	Mäntä, 72.5 mm	Kolv, 72.5 mm	Piston, 72.5 mm
18	.915850	2	Männänrengas 72 mm	Kolvring 72 mm	Piston ring 72 mm
18	.915851	x	Männänrengas 72.25 mm	Kolvring 72.25 mm	Piston ring 72.25 mm
18	.915852	x	Männänrengas 72.5 mm	Kolvring 72.5 mm	Piston ring 72.5 mm
19	.215235	2	Männänrengas 72 mm	Kolvring 72 mm	Piston ring 72 mm
19	.215236	x	Männänrengas 72.25 mm	Kolvring 72.25 mm	Piston ring 72.25 mm
19	.215237	x	Männänrengas 72.5 mm	Kolvring 72.5 mm	Piston ring 72.5 mm
20	916185	2	Männäntappi	Kolvtapp	Piston pin
21	945735	4	Varmistinrengas	Seegerring	Circlip
22	832200	1	Laakeri 6206	Lager 6206	Bearing 6206
23	831990	1	Stefa	Packbox	Oil seal
24	935746	1	Keskiöhammasp. 14T	Centraldrev 14T	Central gear 14T
25	831355	1	Stefa	Packbox	Oil seal
26	832090	1	Laakeri 6305	Lager 6305	Bearing 6305
27	818030	x	Kampiaks.,ulosotto	Vevaxel,var.sida	Crankshaft P.T.O.side
28	995334	x	Kiertok.korjaussrj.	Reparationssets	Rep.set, conn.rod
29	297431	x	Loctite 10 g	Loctite 10 g	Loctite 10 g
30	897341	x	Loctite 14486,10cc	Loctite 14486,10cc	Loctite 14486,10cc
31	899785	x	Loct.221,viol,10cc	Loct.221,viol,10cc	Loct.221,viol,10cc

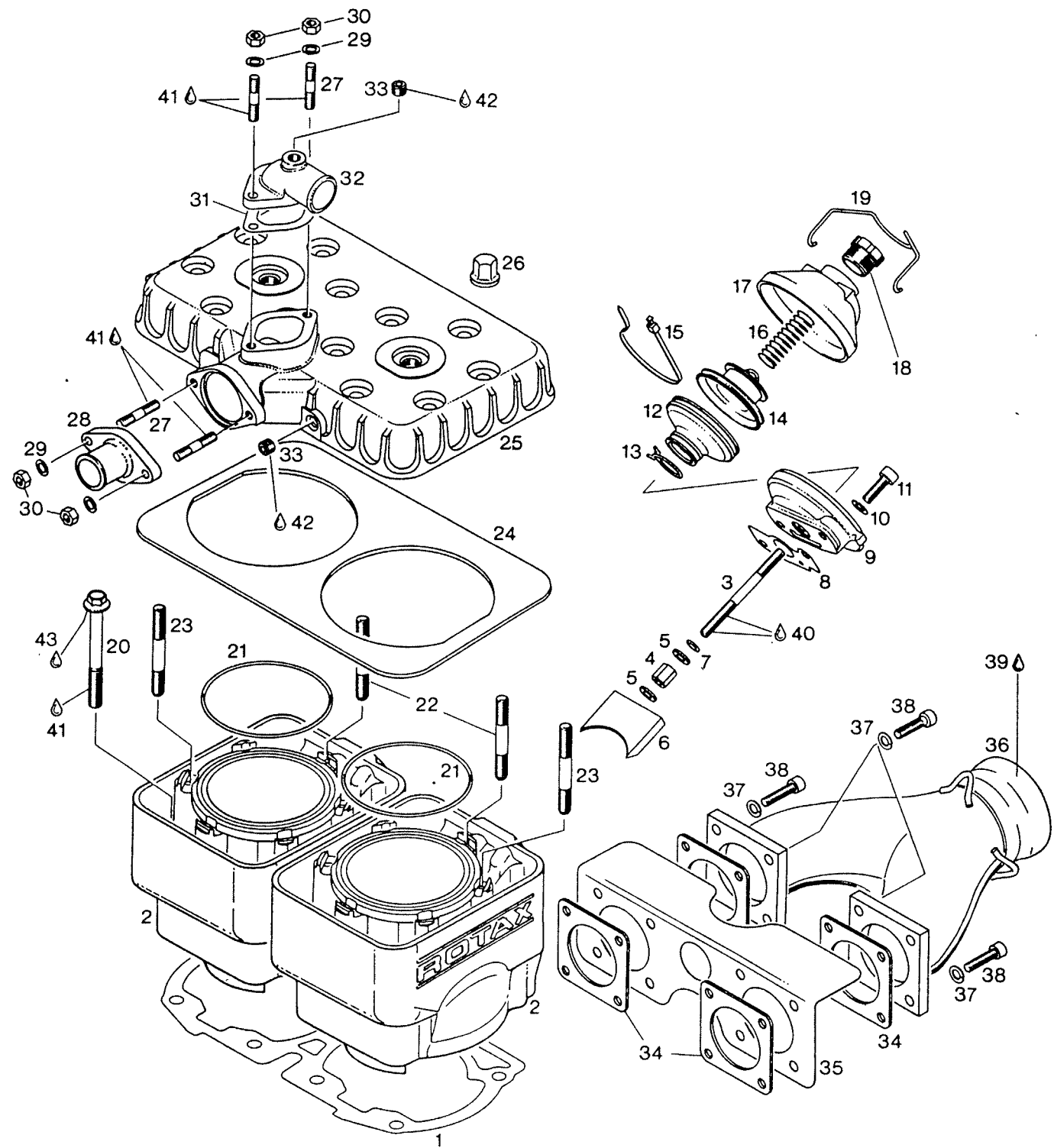
147214

147214



ROTAX 643

Viite Ref. Ref.	Tilausnumero Reservdelsnr Part Number	R A V E	Nimike	Benämning	Description
1-7	995846	1	Kampikammi, täyd.	Vevhus, kompl.	Crankcase assy
2	.F080000	14	Jousialuslevy	Fjäderbricka	Lock washer
3	.841301	6	Ruuvi, 22 Nm	Skruv, 22 Nm	Screw, 22 Nm
4	.841561	6	Kuusiokoloruuvi, 22 Nm	Insexskruv, 22 Nm	Allen screw, 22 Nm
5	.841831	2	Kuusiokoloruuvi, 22 Nm	Insexskruv, 22 Nm	Allen screw, 22 Nm
6	.F060000	2	Jousialuslevy	Fjäderbricka	Lock washer
7	.K061035	2	Kuusiokoloruuvi, 10 Nm	Insexskruv, 10 Nm	Allen screw, 10 Nm
8	T101525	1	Vaamaruuvi, 12 Nm	Pinnskruv, 12 Nm	Stud, 12 Nm
9	F100000	1	Jousialuslevy	Fjäderbricka	Lock washer
10	242091	1	Mutteri, 38 Nm	Mutter, 38 Nm	Nut, 38 Nm
11	932797	1	Laakeri	Lager	Bearing
12	850710	2	Stefa	Packbox	Oil seal
13	937968	1	Luistin akseli	Slidaxel	Rotary valve shaft
14	930580	1	Stefa	Packbox	Oil seal
15	932032	1	Laakeri	Lager	Bearing
16	827510	1	Välilevy	Distansbricka	Shim
17	847280	1	Holkki	Hylsa	Sleeve
18	927440	1	Välilevy	Distansbricka	Shim
19	831500	1	O-rengas	O-ring	O-ring
20	935730	1	Luistin harmaspyörä	Slidens kughjul	Rotary valve gear
21	938810	1	Jousi	Fjäder	Spring
22	827430	1	Jousen vaste	Fjäderhållare	Spring holding cup
23	845160	1	Lukkorengas	Segerring	Circlip
24	944462	1	Välilevy, 0.5 mm	Distansbricka, 0.5 mm	Shim, 0.5 mm
25	850890	1	Kumialuslevy	Gummibricka	Rubber washer
26	827970	1	Pidin	Hållare	Supporting plate
27	227945	1	Aluslevy	Bricka	Thrust washer
28	227155	1	Kitka-aluslevy	Friktionbricka	Friction washer
29	922036	1	Siipipyörä	Impeller	Impeller
30	244211	1	Aluslevy	Bricka	Washer
31	842042	1	Lukkomutteri, 10 Nm	Låsmutter, 10 Nm	Lock nut, 10 Nm
32	831615	1	Tiiviste	Tätning	Gasket
33	222068	1	Pumpun pesä	Pumphus	Pump housing
34	240480	1	Tulppa	Plugg	Plug
35	830890	2	Tiivisterengas	Tätningring	Gasket ring
36	841580	2	Ruuvit	Skruv	Screw
37	061025	4	Ruuvit, 8 Nm	Skruv, 8 Nm	Screw, 8 Nm
38	845260	1	Lukkorengas	Låsring	Snap ring
39	924500	1	Luisti, 164 ast.	Slid, 164 grader	Rotary valve, 164 degr
40	922245	1	Mutkaliitin	Vinkelanslutning	Angular tube
41	938190	1	Klemmari	Klammer	Clamp
42	899784	x	Loctite 574	Loctite 574	Loctite 574
43	897166	x	Molykote44-rasva, 100 g	Molykote44-fett, 100g	Molykote44-grease, 100g
44	899788	x	Loctite 648, 5 g	Loctite 648, 5 g	Loctite 648, 5 g
45	899785	x	Loctite 242, 3 g	Loctite 242, 3 g	Loctite 242, 3 g
46	297386	x	Silastic 732, 100 g	Silastic 732, 100 g	Silastic 732, 100 g



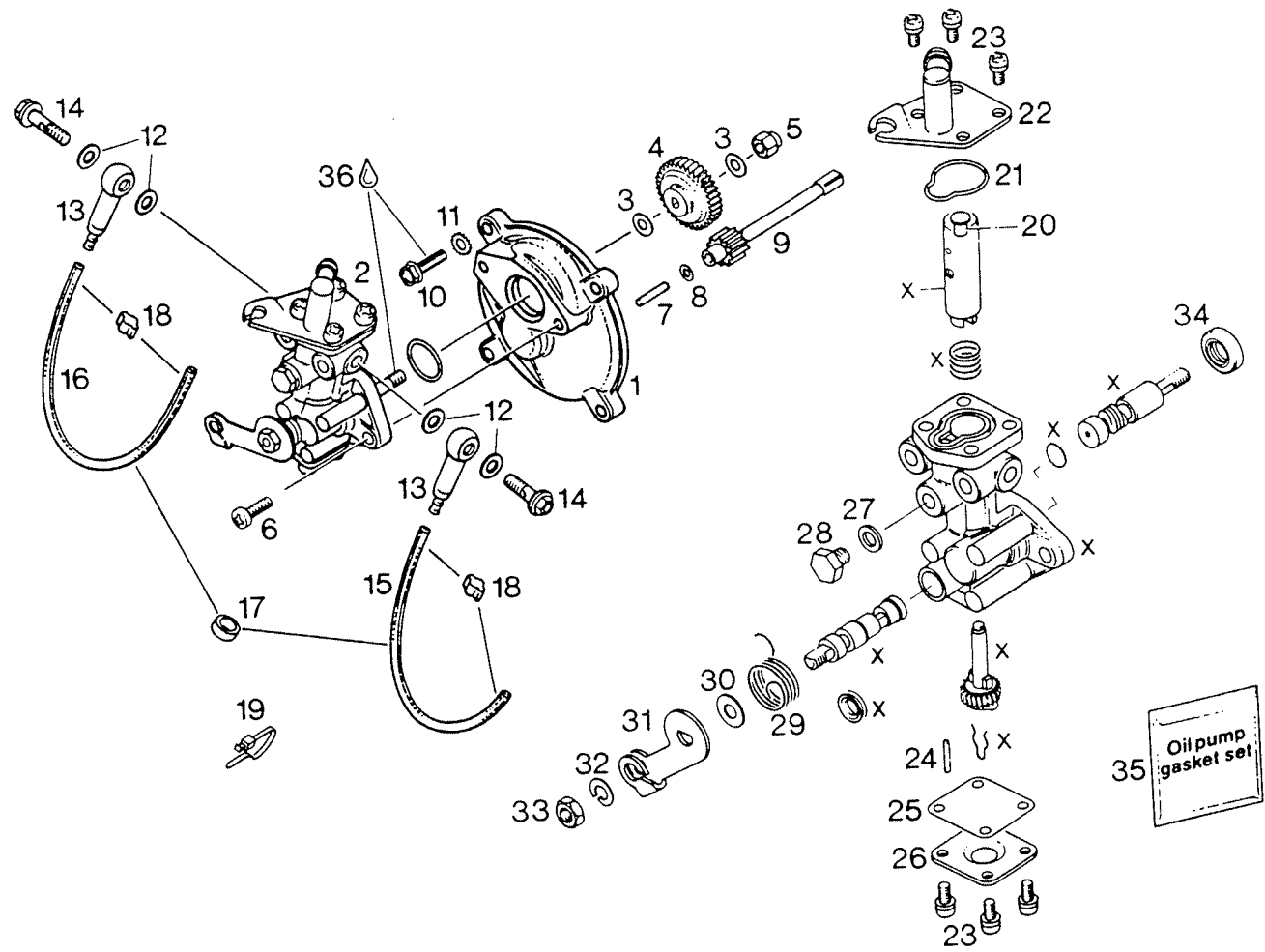
ROTAX 643

Viite Ref. Ref.	Tilausnumero Reservdelsnr Part Number	R A V E	Nimike	Benämning	Description
1	931185	2	Tiiviste, 0,3 mm	Tätning, 0,3 mm	Gasket, 0,3 mm
2-19	995965	2	Sylinteri, täyd.	Cylinder, kompl.	Cylinder assy
2	.913077	2	Sylinteri	Cylinder	Cylinder
3	.253240	2	Venttiilin varsi,10Nm	Ventilarm, 10 Nm	Valve rod, 10 Nm
4	.842555	2	Välimutteri, 12 Nm	Distansmutter, 12 Nm	Nut, 12 Nm
5	.244211	2	Aluslevy	Bricka	Washer
6	.854055	2	Pakovenntiili,76 mm	Avgasventil, 76 mm	Exhaust valve, 76 mm
7	.230260	2	O-rengas	O-ring	O-ring
8	.230255	2	Tiiviste	Tätning	Gasket
9	.253270	2	Ventt.varren pesä	Hus till ventilarm	Valve rod housing
10	.945751	4	Jousialuslevy	Fjäderbricka	Lock washer
11	.241930	4	Kuusiokoloruuvi	Insexskruv	Allen screw
12	.260720	2	Palje	Bälg	Bellows
13	.838190	2	Sinkilä, 21 mm	Klammer, 21 mm	Clamp, 21 mm
14	.253255	2	Venttiilin mäntä	Venttilkolv	Valve piston
15	.251920	2	Sinkilä, 50 mm	Klammer, 50 mm	Clamp, 50 mm
16	.239944	2	Painejousi	Tryckfjäder	Compression spring
17	.911550	2	Venttiilin suoja	Venttilskydd	Valve cover
18	.241220	2	Säätöruuvi	Justerskruv	Adjustment screw
19	.838080	2	Jousen pidike	Fjäderhållare	Spring clip
20	440366	8	Ruuvi, 30 Nm	Skruv, 30 Nm	Screw, 30 Nm
21	850540	2	O-rengas	O-ring	O-ring
22	840535	2	Ruuvi, 7 Nm	Skruv, 7 Nm	Screw, 7 Nm
23	240090	10	Vaarnaruuvi, 7 Nm	Pinnskruv, 7 Nm	Stud, 7 Nm
24	850560	1	Kumitiiviste	Gurmitätning	Rubber gasket
25	823996	1	Sylinterin kansi	Topplöck	Cylinder head
26	842471	12	Mutteri, 22 Nm	Mutter, 22 Nm	Cap nut, 22 Nm
27	941160	4	Vaarnaruuvi, 3 Nm	Pinnskruv, 3 Nm	Stud, 3 Nm
28	922025	1	Liitin, ulostulo	Adapter,extension	Outlet socket
29	F060000	4	Jousialuslevy	Fjäderbricka	Lock washer
30	061000	4	Mutteri, 10 Nm	Mutter, 10 Nm	Nut, 10 Nm
31	850335	1	Tiiviste, 1 mm	Tätning, 1 mm	Gasket, 1 mm
32	922062	1	Liitin	Adapter	Outlet socket
33	240480	2	Tulppa	Plugg	Plug
34	850550	2	Tiiviste	Tätning	Gasket
35	975775	1	Lämmönohjain	Värmestyre	Heat reflector
36	973985	1	Y-haara	Y-gren	Exhaust manifold
37	F060000	8	Jousialuslevy	Fjäderbricka	Lock washer
38	840861	4	Kuusiokoloruuvi,10 Nm	Insexskruv, 10 Nm	Allen screw, 10 Nm
39	297431	x	Loctite, 10 g	Loctite, 10 g	Loctite, 10 g
40	899788	x	Loct.221,viol.10cc	Loct.221,viol.10cc	Loct.221,viol.10cc
41	899785	x	Loct.648,vihr.,5 g	Loct.648,grön, 5 g	Loct.648,green, 5 g
42	297386	x	Silastic 732, 100 g	Silastic 732, 100 g	Silastic 732, 100 g

Viite Ref. Ref.	Tilausnumero Reservdelsnr Part Number	R A V E	Nimike	Benämning	Description
1	996625	1	Kamplakseli,täyd.	Vevaxel, kompl.	Crankshaft assy
2	827440	1	Välirengas	Distansring	Spacer
3	832209	2	Laakeri 6206	Lager 6206	Ball bearing 6206
4	830355	2	O-rengas	O-ring	O-ring
5	827715	1	Pidätinrengas	Låsring	Stop shim
6	830747	1	Stefa	Packbox	Oil seal
7	945759	1	Jousialuslevy	Fjäderbricka	Lock washer
8	842230	1	Mutteri, 105 Nm	Mutter, 105 Nm	Nut, 105 Nm
9	827760	1	Välirengas, 2 mm	Distansring, 2 mm	Shim, 2 mm
10	832231	2	Laakeri 6207	Lager 6207	Bearing 6207
11	250165	2	O-rengas	O-ring	O-ring
12	830292	1	Labyrinttitiiviste	Labyrinttätning	Labyrinth gasket
13	830370	1	O-rengas	O-ring	O-ring
14	831950	1	Stefa	Packbox	Oil seal
15	246055	1	Woodruff-kiila	Kil	Woodruff-key
16	932904	2	Neulalaakeri	Nålllager	Needle bearing
17-18	995835	2	Mäntä, 76 mm	Kolv, 76 mm	Piston, 76 mm
17-18	995836	x	Mäntä 76.20/76.21	Kolv 76.20/76.21	Piston 76.20/76.21
18	.915825	2	Männänrengas 76 mm	Kolvring 76 mm	Piston ring 76 mm
18	.915821	2	Männänrengas 76.25 mm	Kolvring 76.25 mm	Piston ring 76.25 mm
19	916137	2	Männäntappi	Kolvtapp	Piston pin
20	945735	4	Varmistinrengas	Seegerring	Circlip
21	832200	1	Laakeri 6206	Lager 6206	Bearing 6206
22	831990	1	Stefa	Packbox	Oil seal
23	935746	1	Keskiöhamm.pyörä 14T	Centrالدrev 14T	Central gear 14T
24	831355	1	Stefa	Packbox	Oil seal
25	832090	1	Laakeri 6305	Lager 6305	Bearing 6305
26	297431	x	Loctite 10 g	Loctite 10 g	Loctite 10 g
27	899785	x	Loct.221,viol,10cc	Loct.221,viol,10cc	Loct.221,viol,10cc

Handwritten note: 27-28

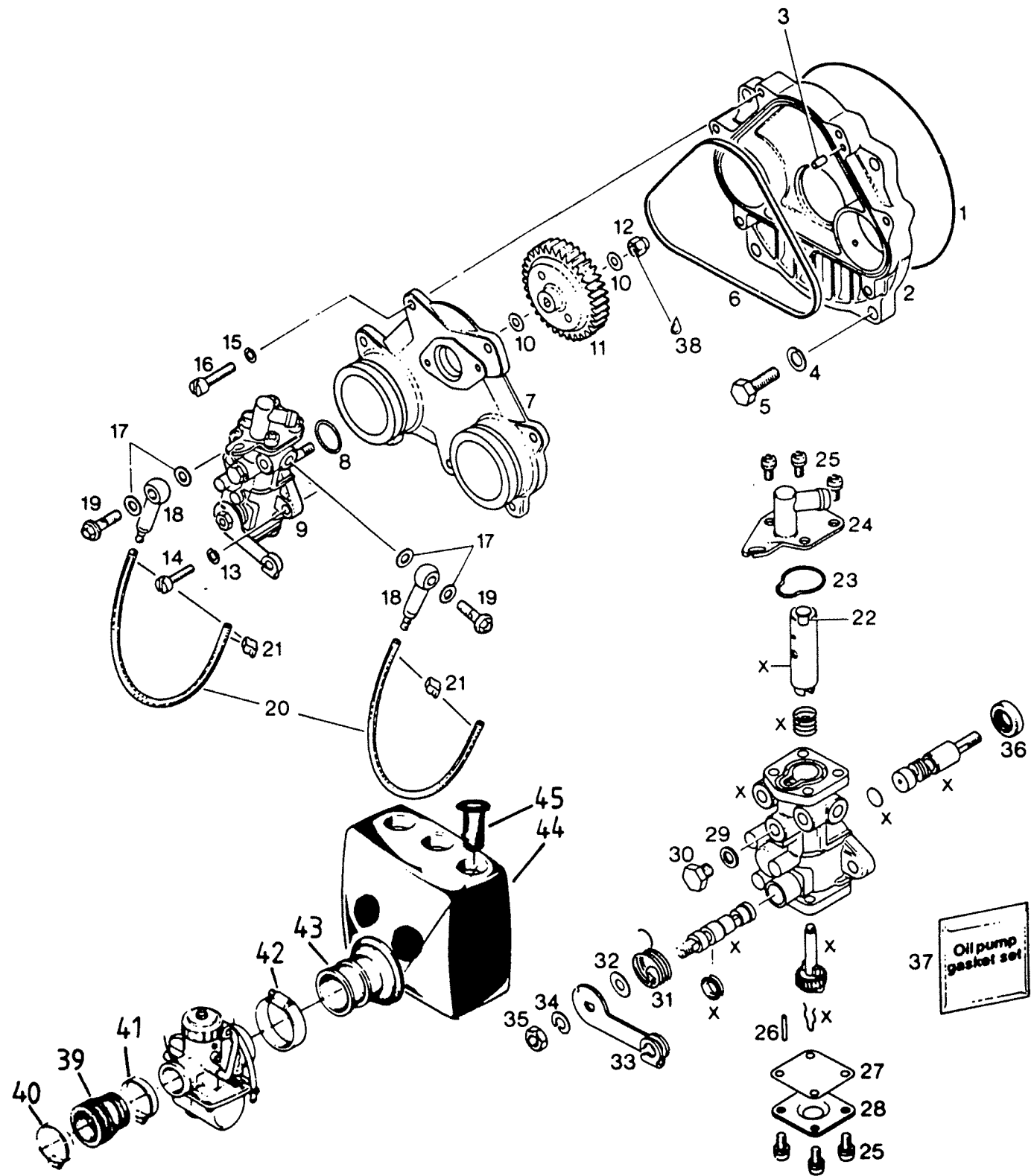
Handwritten note: männänrengas



GLS 3500 F.C.

G
L
S
3
5
0
F.
C.

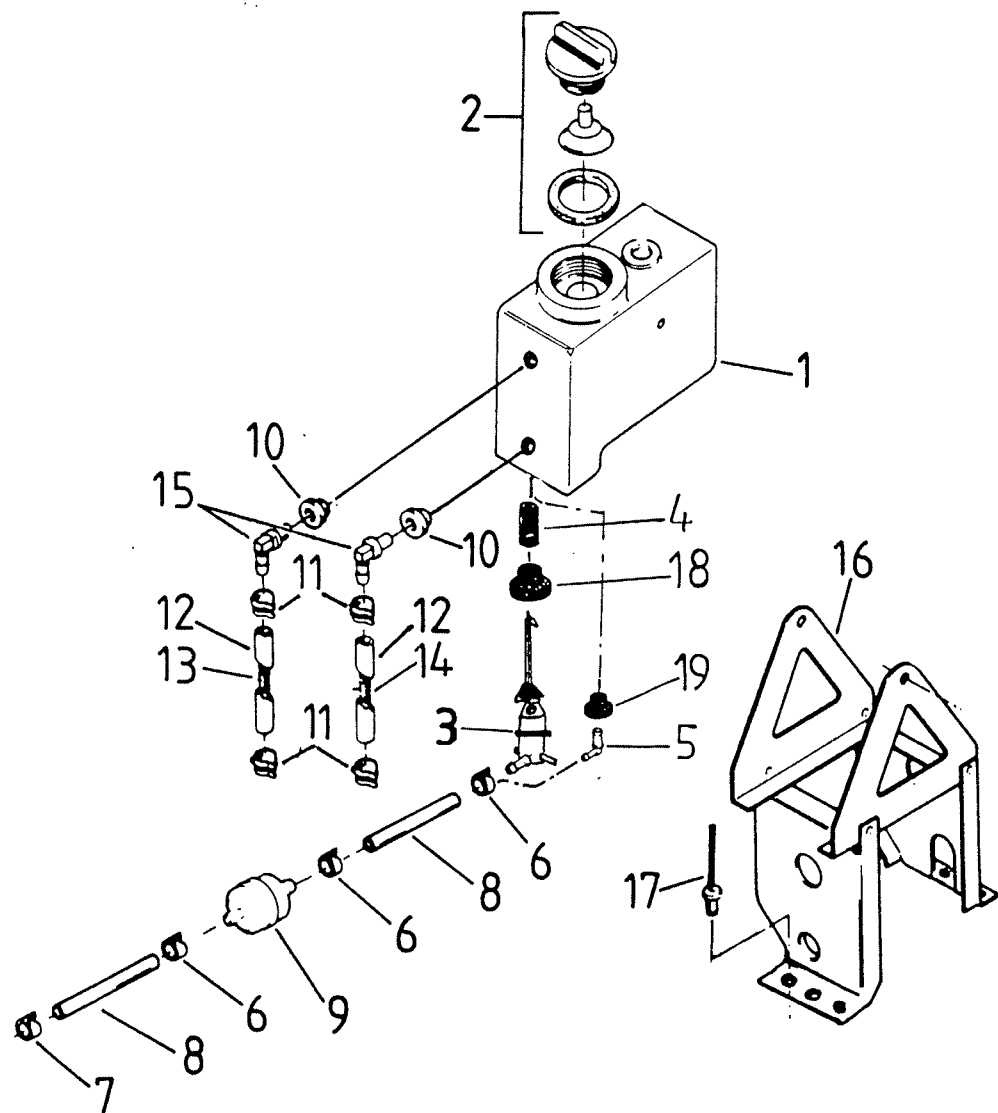
Viite Ref. Ref.	Tilausnumero Reservdelsnr Part Number		Nimike	Benämning	Description
1	910160	1	Asennuslaippa	Monteringsfläns	Mounting flange
2	995138	1	Öljypumppu, täyd.	Oljepump, kompl.	Oil pump, assy
3	927945	2	Aluslevy	Bricka	Washer
4	935930	1	Hammastaras Z-27	Drev Z-27	Gear, Z-27
5	842042	1	Lukkomutteri, M6	Låsmutter, M6	Lock nut, M6
6	841970	2	Ruuvi	Skruv	Screw
7	832260	1	Tappi	Tapp	Pin
8	244072	1	Aluslevy	Bricka	Washer
9	935970	1	Hammastaras Z-9	Drev Z-9	Gear Z-9
10	941925	4	Ruuvi, M5x16	Skruv, M5x16	Screw M5x16
11	945530	4	Kitka-aluslevy	Friktion bricka	Friction washer
12	227500	4	Tiivisterengas	Tätningring	Gasket ring
13	956010	2	Liitin, täyd.	Adapter, kompl.	Chock valve assy
14	241830	2	Banjo-ruuvi	Banjo skruv	Banjo bolt
15	960568	1	Öljyletku, 300 mm	Oljeslang, 300 mm	Oil line, 300 mm
16	960564	1	Öljyputki, 380 mm	Oljeslang, 380 mm	Oil line, 380 mm
17	960700	2	Kumirengas	Gummiring	Rubber ring
18	853840	4	Klemmari, 3-5 mm	Klammer, 3-5 mm	Clamp, 3-5 mm
19	866710	1	Sinkilä, 20 mm	Klammer, 20 mm	Clamp, 20 mm
20	256085	1	Pidin	Hållare	Retainer
21	230475	1	O-rengas	O-ring	O-ring
22	956029	1	Levy, täyd.	Platta, kompl.	Plate, assy
23	241975	8	Ruuvi, M4x8	Skruv, M4x8	Screw, M4x8
24	929900	1	Tappi	Tapp	Pin
25	850200	1	Tiiviste	Packning	Gasket
26	256075	1	Alakansi	Nedre lock	Cover, lower
27	227505	1	Tiivisterengas	Bricka	Gasket ring
28	841580	1	Ruuvi, M6x8	Skruv, M6x8	Screw, M6x8
29	838020	1	Kierrejousi	Spiralfjäder	Spiral spring
30	227660	1	Aluslevy	Bricka	Washer
31	848128	1	Käyttövipu	Viparm	Control lever
32	F060000	1	Jousialuslevy	Fjäderbricka	Lock washer
33	242621	1	Mutteri, M6	Mutter, M6	Nut, M6
34	850230	1	Stefa	Packbox	Oil seal
35	995045	1	Tiivistesarja	Tätningssats	Gasket set
36	899785	x	Loctite 242, 3 g	Loctite 242, 3 g	Loctite 242, 3 g



ROTAX 536
 ROTAX 643

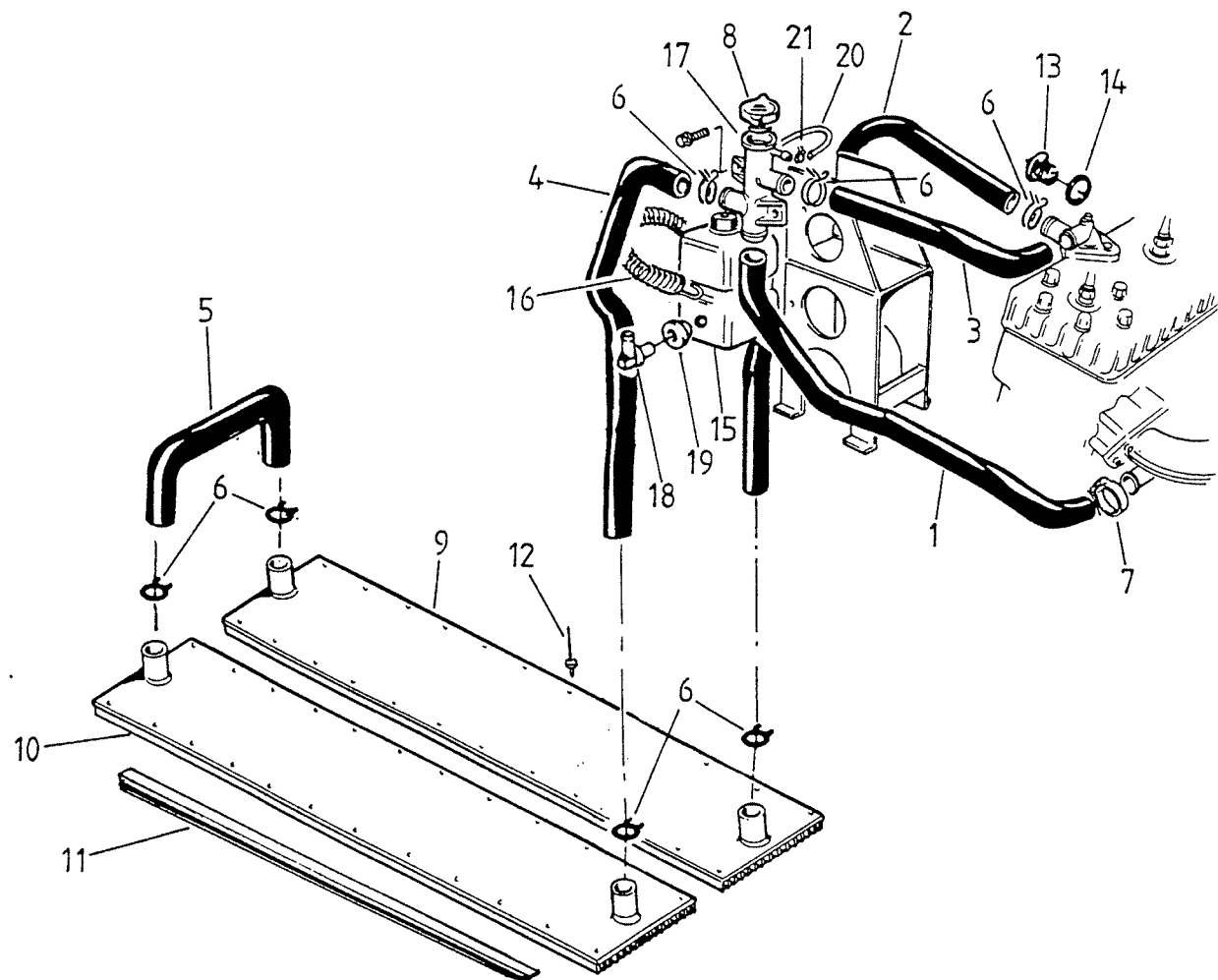
C
O
B
R
A
/
T
O
U
R
R

Viite Ref. Ref.	Tilausnumero Reservdelsnr Part Number	I N G	A V E	Nimike	Benämning	Description
1	831360	1	1	O-rengas 132-1.7	O-ring 132-1.7	O-ring 132-1.7
2	910311	1	1	Luistinkotelo	Ventilhus	Valve cover
3	929650	1	1	Ohjaintappi	Styrtapp	Drive pin
4	F080000	4	4	Jousialuslevy	Fjäderbricka	Lock washer
5	081220	4	4	Ruuvi	Skruv	Screw
6	831700	1	1	Kumirengas	Gummiring	Rubber ring
7	910320	1	1	Kansi	Lock	Flange
8	230370	1	1	O-rengas 18-1.3	O-ring 18-1.3	O-ring 18-1.3
9	995526	1	.	Öljypumppu R536	Oljepump R536	Oil pump R536
9	995521	.	1	Öljypumppu R583	Oljepump R583	Oil pump R583
10	927945	2	2	Aluslevy	Bricka	Washer
11	935940	1	1	Hamaspyörä, 44T	Drev, 44T	Gear, 44T
12	842042	.	1	Lukkomutteri, 10 Nm	Låsmutter, 10 Nm	Lock nut, 10 Nm
13	F050000	2	2	Jousialuslevy	Fjäderbricka	Lock washer
14	240761	2	2	Ruuvi, 6 Nm	Skruv, 6 Nm	Screw, 6 Nm
15	F060000	7	7	Jousialuslevy	Fjäderbricka	Lock washer
16	240591	7	7	Ruuvi, 10 Nm	Skruv, 10 Nm	Screw, 10 Nm
17	227500	4	4	Tiivisterengas	Tättningsring	Gasket ring
18	956010	2	2	Liitin,täyd.	Adapter, kompl.	Adapter assy
19	241830	2	2	Banjoruuvi	Banjoskruv	Banjo bolt
20	960561	2	2	Öljyputki, 170 mm	Oljeslang, 170 mm	Oil pipe, 170 mm
21	853840	4	4	Sinkilä	Klammer	Clamp
22	256085	1	1	Pidin	Hållare	Retainer
23	230475	1	1	O-rengas	O-ring	O-ring
24	956021	1	1	Kansi, täyd.	Lock, kompl.	Plate assy
25	241975	8	8	Ruuvi	Skruv	Screw
26	929900	1	1	Tappi	Tapp	Pin
27	850200	1	1	Tiiviste	Tätning	Gasket
28	256075	1	1	Alakansi	Nedre lock	Pump cover
29	227505	1	1	Tiivisterengas	Tättningsring	Gasket ring
30	841580	1	1	Ruuvi	Skruv	Screw
31	838022	1	1	Kierrejousi	Spiralfjäder	Spiral spring
32	227660	1	1	Aluslevy	Bricka	Washer
33	848126	1	.	Käyttövipu R536	Viparm R536	Control lever R536
33	848129	.	1	Käyttövipu R583	Viparm R583	Control lever R583
34	F060000	1	1	Jousialuslevy	Fjäderbricka	Lock washer
35	242621	1	1	Mutteri	Mutter	Nut
36	850230	1	1	Stefa	Packbox	Oil seal
37	995045	1	1	Tiivistesarja	Tättningsatts	Gasket set
38	899785	x	x	Loctite 648, 5 g	Loctite 648, 5 g	Loctite 648, 5 g
39	570137000	2	2	Kumilaippa	Gummiflans	Rubber flange
40	414532800	2	2	Kiristin	Klammer	Clamp
41	414532700	2	2	Kiristin	Klammer	Clamp
42	2799018	2	2	Kiristin	Klammer	Clamp
43	5397269	2	2	Liitinkumi	Adapter	Intake adapter
44	5395732	1	1	Imuään.vaim.,kok.	Insugsljuddämp.,kompl.	Air silencer
45	.5493022	8	8	Imuputki	Insugsrör	Pipe



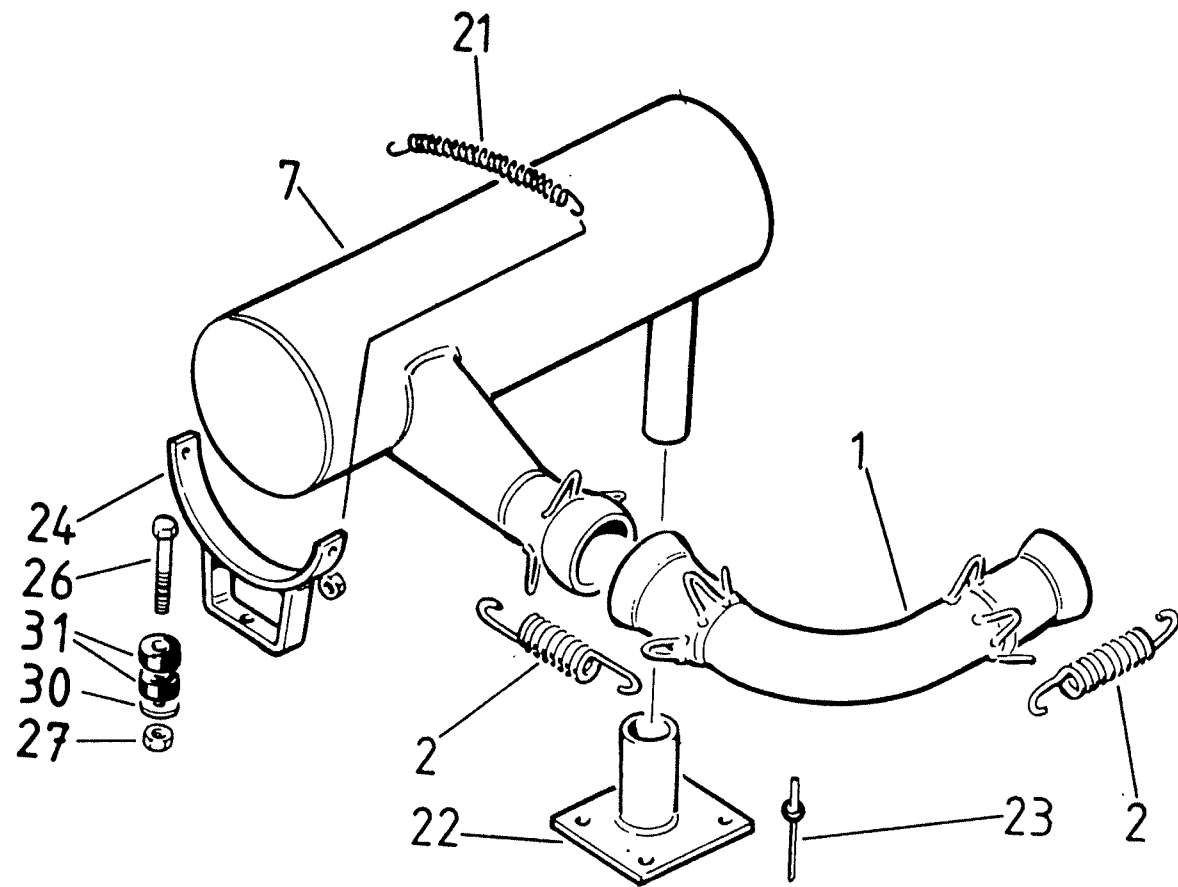
GLS 3500 F.C.
COBRA
COBRA TOURING
RAVE

Viite Ref. Ref.	Tilausnumero Reservdelsnr Part Number	C	R.	E	Nimike	Benämning	Description
1	5395748	1	1	1	Öljysäiliö, 2,5 l	Oljetank, 2,5 l	Oil tank, 2,5 l
2	580484700	1	1	1	Korkki	Lock	Cap
3	2196818	x	1	1	Öljypinnan sensori	Nivåvaktare	Oil level sensor
4	2196819	x	1	1	Koho sensorille	Kork för sensor	Float for sensor
5	414650200	x	.	.	Kulmanippa 90 ast.	Anslutning, 90 grad.	Male connector, 90 deg.
6	414415200	3	2	2	Sinkilä	Klammer	Spring clip
7	414420700	x	1	1	Sinkilä	Klammer	Spring clip
8	3999046	x	x	x	Letku, 11/8 m	Slang, 11/8 m	Hose, 11/8 m
9	414536500	1	1	1	Öljynsuodatin	Oljefilter	Oil filter
10	570273900	.	2	2	Läpivienti	Genomföring	Grummet
11	414655700	2	4	4	Sinkilä	Klammer	Spring clip
12	414644800	.	x	x	Öljyp.luistille, m	Oljeslang till slid,m	Oil hose to valve, m
13	2599003-400	1	1	1	Jousi, 400 mm	Fjäder, 400 mm	Spring, 400 mm
14	2599003-100	.	1	1	Jousi, 100 mm	Fjäder, 100 mm	Spring, 100 mm
15	414523600	1	2	2	Kulma liittin	Vinkelanslutning	Male connector
16	5397002	.	1	1	Teline	Ställning	Support
16	5496929	1	.	.	Teline	Ställning	Support
17	3699072	6	6	6	Popniitti	Popnit	Rivet
18	2890230	x	1	1	Läpivienti	Genomföring	Grummet
19	5701135100	1	.	.	Läpivienti	Genomföring	Grummet

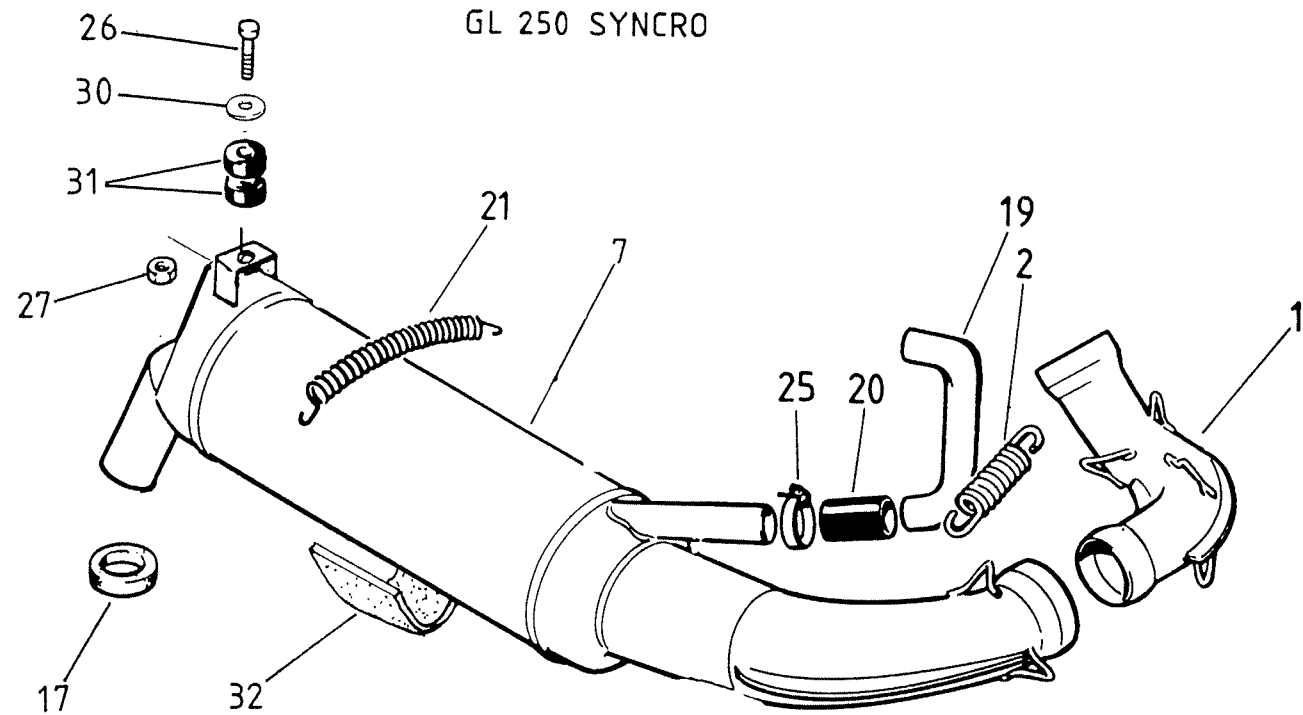


COBRA
COBRA TOURING
RAVE

Viite Ref. Ref.	Tilausnumero Reservdelsnr Part Number	C O B R A / T O U R I N G R A V E	Nimike	Benämning	Description
1	5296774	1 1	Alavesiletku	Vattenslang, nedre	Water hose, lower
2	5395432	1 1	Ylävesiletku I	Vattenslang I, övre	Water hose I, upper
3	5196775	1 1	Ylävesiletku II	Vattenslang II, övre	Water hose II, upper
4	5295435	1 1	Paluuletku	Returslang	Return hose
5	5395436	1 1	Yhdysletku	Förbindelseslang	Connecting hose
6	279408803200	9 9	Vesiletkun kiristin	Slangklammer	Clamp, hose
7	2799003	1 1	Kiristin	Klammer	Clamp
8	2196847	1 1	Korkki, 0,9 bar	Lock, 0,9 bar	Cover, 0,9 bar
9	5395537L	1 1	Jäähdytin, vasen	Kylare, vänster	Radiator LH
10	5395537R	1 1	Jäähdytin, oikea	Kylare, höger	Radiator RH
11	5495567	2 2	Suojalista	Skyddplast	Slide plastic
12	3699489	52 52	Niitti, teräs	Nit, stål	Rivet, steel
13	119414533100	1 1	Termostaatti	Termostat	Thermostat
14	119414533200	1 1	Tiiviste	Tätning	Gasket
15	2896842	1 1	Paisuntasäiliö	Vätskebehållare	Coolant tank
16	5492497	1 1	Jousi	Fjäder	Spring
17	2196846	1 1	Täyttöliitin	Fyllningsadapter	Cap filler
18	5393606	1 1	Kulmaliitin	Vinkelanslutning	Angular pipe
19	2899037	1 1	Läpivienti	Genomföring	Crommet
20	5.5/8	1 1	Letku 0,5 m	Slang 0,5 m	Hose 0,5 m
21	2799028	2 2	Klemmari	Klammer	Clamp



GL 250 SYNCRO



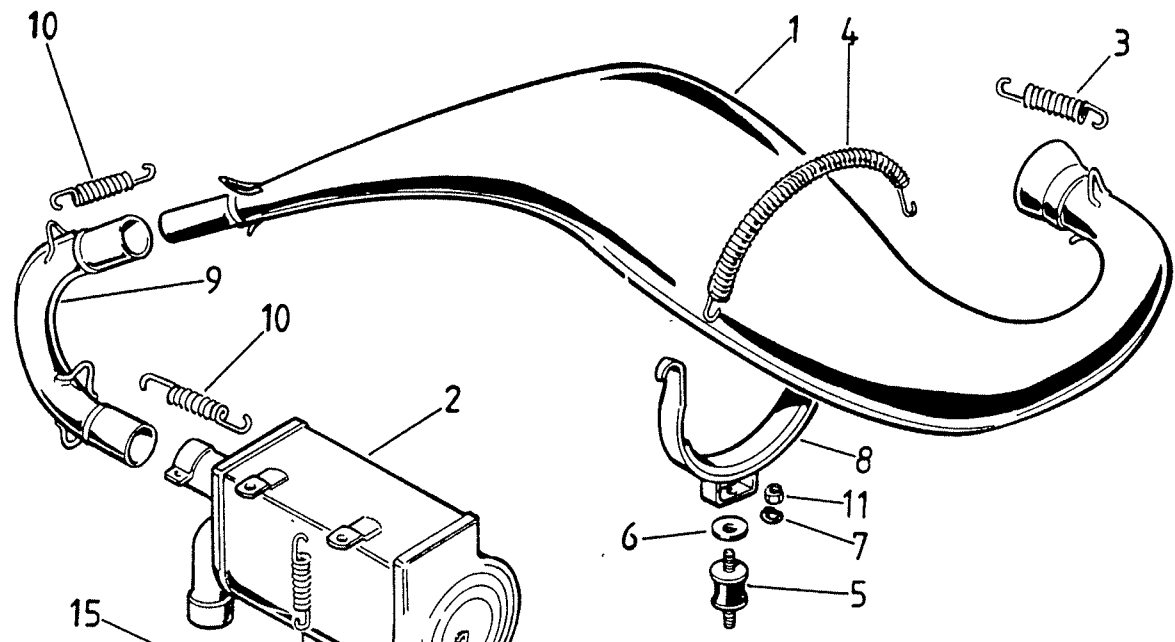
GL 360 SYNCRO
 GL SPORT LTS
 GL 3900 LTS
 GLX 5900 LTS

Viite	Tilausnumero	G	G	L	L	G	L	G	Nimike	Benämning	Description
Ref.	Reservdelsnr	L	L	S	P	O	R	X			
Ref.	Part Number	2	3	0	0	0	0	0			
		S	S	S	S	S	S	S			
1	5292494	1	Pakoputki	Avgasrör	Exhaust pipe
1	878809	1	Pakoputki	Avgasrör	Exhaust pipe
2	938795	5	3	3	3	5			Jousi	Fjäder	Spring
7	5192495	1	Äänenvaimennin	Ljuddämpare	Muffler
7	973213	.	1	1	1	.	.	.	Äänenvaimennin	Ljuddämpare	Muffler
7	978680	1	Äänenvaimennin	Ljuddämpare	Muffler
17	.570141300	.	1	1	1	1	1		Läpivientikumi	Genomföring	Rubber flange
19	5294574	.	1	Puhallusputki	Luftrör	Air tube
19	5397359	.	.	1	1	.	.	.	Puhallusputki	Luftrör	Air tube
19	5297360	1	Puhallusputki	Luftrör	Air tube
20	1430520	.	1	1	1	1	1		Letku	Slang	Hose
21	5392497	2	2	2	2	.	.	.	Jousi	Fjäder	Spring
21	5493225	1	Jousi	Fjäder	Spring
22	5494285	1	Poistoputki	Utblåsningsrör	Outlet pipe
23	3699036	3	Popniitti	Pop-nit	Rivet
24	5394057	2	Kiinnike	Fäste	Fastening
25	7110535	.	2	2	2	2	2		Klemmari	Klammer	Clamp
26	081240	2	Ruuvi	Skruv	Screw
26	081245	1	Ruuvi	Skruv	Screw
27	B081200	2	1	Bilomutteri	Bilomutter	Nut
30	300623	4	2	Aluslevy	Bricka	Washer
31	1200818	4	2	Kumi	Gummi	Rubber
32	5493329	.	1	1	1	1	1		Aluskumi	Gummiunderlägg	Rubber

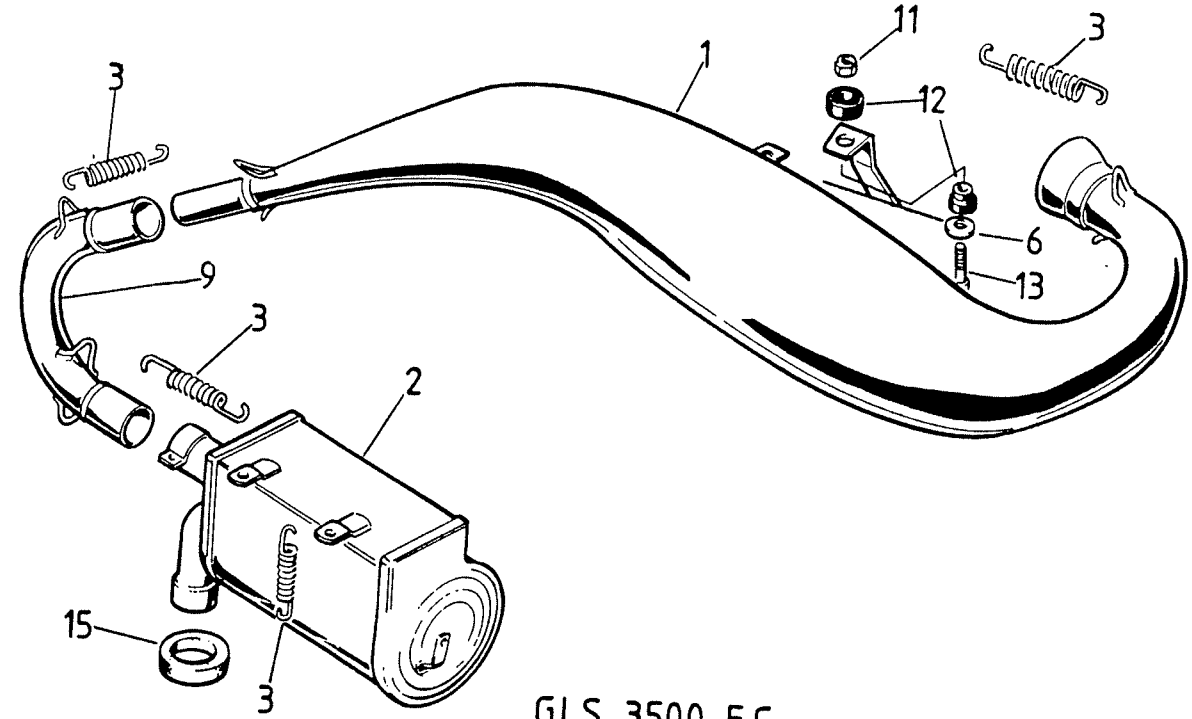
Gymn Racing

971208

ään. vaim. 777 kuumuut. 253 paikk.

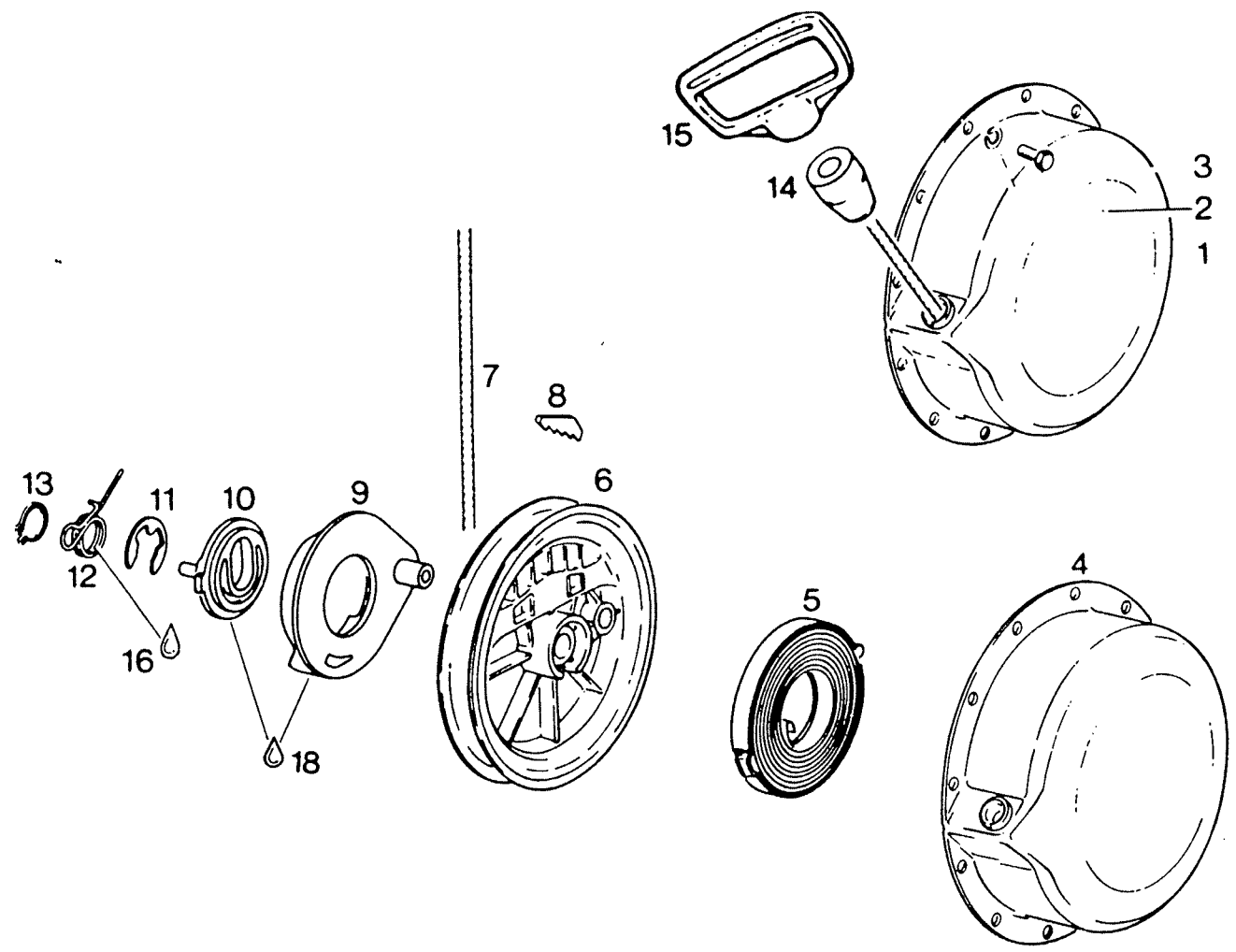


COBRA
COBRA TOURING
RAVE



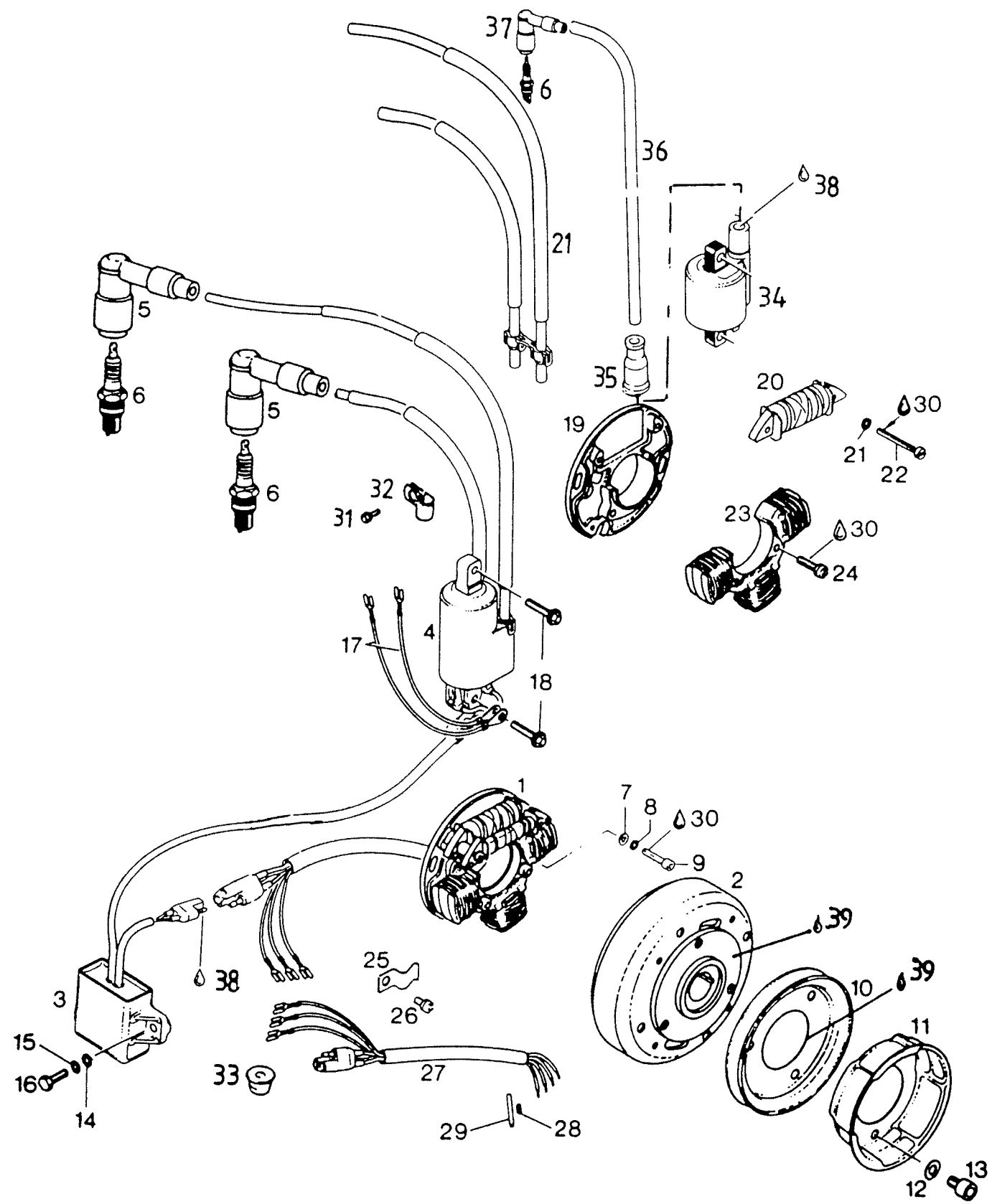
GLS 3500 F.C.

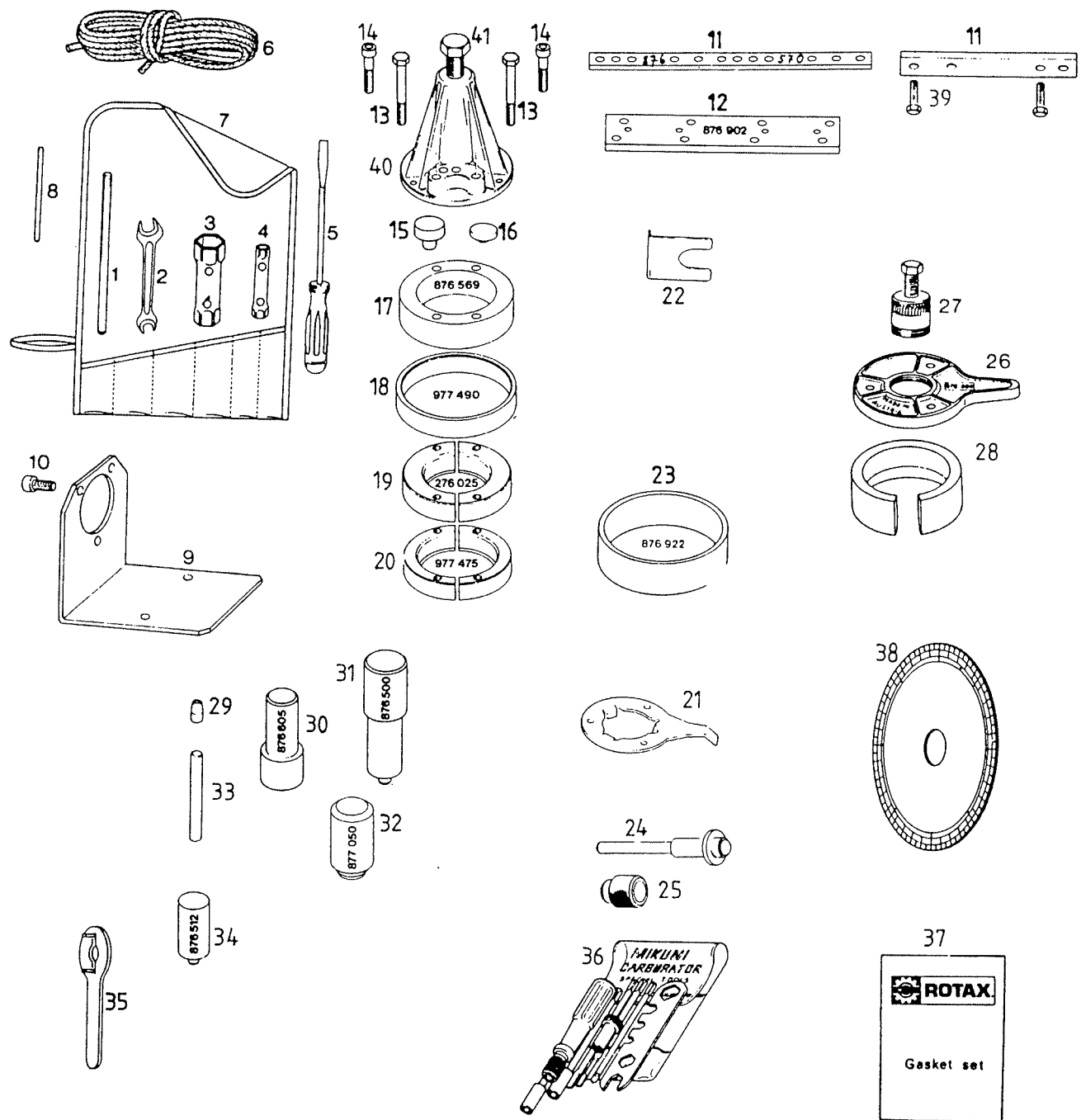
Viite	Tilausnumero	G	O	C	Nimike	Benämning	Description
Ref.	Reservdelsnr	L	B	R			
Ref.	Part Number	S	A	R			
		3					
		5	/				
		0	T	R			
		0	O	A			
		F.	U	V			
		C.	R.	E			
1	R1471529	1	.	.	Äänenvaimennin	Ljuddämpare	Muffler
1	514025700	.	1	.	Äänenvaimennin	Ljuddämpare	Muffler
1	1191000	.	.	1	Äänenvaimennin	Ljuddämpare	Muffler
2	514022000	1	1	.	Jälkiäänenvaimennin	Efterljuddämpare	After muffler
2	1191001	.	.	1	Jälkiäänenvaimennin	Efterljuddämpare	After muffler
3	938790	11	7	7	Jousi	Fjäder	Spring
4	517210800	.	1	1	Jousi	Fjäder	Spring
5	2899245	.	1	1	Tärinän vaimennin	Gummidyna	Rubber pillow
6	5493348	1	.	.	Aluslevy	Bricka	Washer
6	5493547	.	1	1	Aluslevy	Bricka	Washer
7	F080000	.	1	1	Jousialuslevy	Fjäderbricka	Spring washer
8	5395108	.	1	1	Tuki	Stöd	Support
9	5395877	1	.	.	Väliputki	Mellanrör	Pipe
9	5397089	.	1	.	Väliputki	Mellanrör	Pipe
9	5396382	.	.	1	Väliputki	Mellanrör	Pipe
10	517176300	.	4	4	Jousi	Fjäder	Spring
11	N081200	1	1	1	Nylocmutteri	Nylocmutter	Lock nut
12	4300162	2	.	.	Kumityyny	Gummidyna	Rubber pillow
13	081250	1	.	.	Ruuvi	Skruv	Screw
15	570141300	1	1	1	Läpivientikumi	Genomföring	Rubber flange



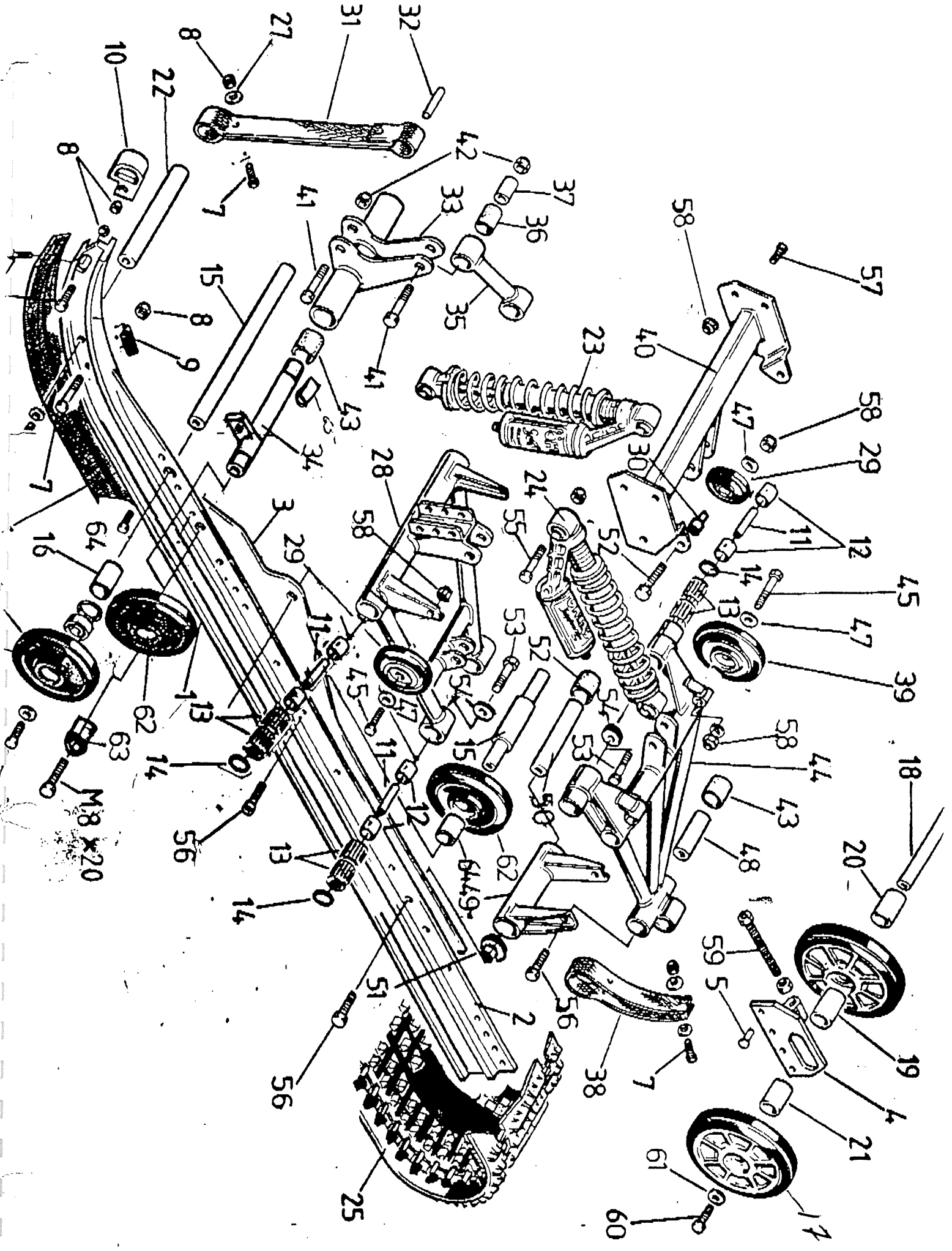
G
L
3
6
0
S
/
S
P
O
C
O
B
R
G
L
T
G
L
A
3
/
G
L
X
/
6
3
L
X
/
0
9
S
5
T
/
G
0
3
9
O
/
L
0
5
0
U
/
2
/
0
0
R
R
5
L
0
L
I
A
0
T
F
T
N
V
S
S
C
S
G
E

Viite Ref. Ref.	Tilausnumero Reservdelsnr Part Number	S	S	C	S	G	E	Nimike	Benämning	Description
1	995542	1	Käynnistin	Startapparat	Starter
1	994872	.	1	1	1	1	.	Käynnistin	Startapparat	Starter
1	995549	1	Käynnistin	Startapparat	Starter
2	945751	4	4	4	4	4	4	Lukkolevy	Låsbricka	Locking plate
3	240911	4	4	4	4	4	4	Ruuvi	Skruv	Screw
4	910105	1	1	1	1	1	.	Käynnistinkotelo	Starthus	Starter housing
4	911465	1	Käynnistinkotelo	Starthus	Starter housing
5	939078	1	1	1	1	1	1	Jousipaketti	Fjäderskasett	Spring cassette
6	852282	1	1	1	1	1	1	Narupyörä	Linskiva	Line disc
7	952799	1	1	1	1	1	1	Käynnistinnaru 1700mm	Startsnöre 1700 mm	Start.line 1700 mm
8	852070	1	1	1	1	1	1	Kiila	Kil	Key
9	852290	1	1	1	1	1	1	Laukaisin	Medbringare	Release device
10	852300	1	1	1	1	1	1	Käynnistinkäpälä	Startspärr	Pawl lock
11	845300	1	1	1	1	1	1	Lukituslevy	Låsbricka	Locking plate
12	938985	1	.	.	.	1	1	Laukaisujousi	Spärrfjäder	Spring
12	938980	.	1	1	1	.	.	Laukaisujousi	Spärrfjäder	Spring
13	945770	1	1	1	1	1	1	Seegerrenngas	Segerring	Circlip
14	960415	1	1	1	1	1	1	Kumiholkki	Gumihylsa	Rubber sleeve
15	852175	1	1	1	1	1	1	Kahva	Handtag	Handle
16	297433	x	x	x	x	x	x	Molykote GN 100 g	Molykote GN 100 g	Molykote GN 100 g
17	897061	x	x	x	x	x	x	Silicon-combound rasva	Silicon-combound fett	Silicon-combound grease











RACING ALUSTA VM-92 RACING GLIDBOGGIE -92 RACING SLIDE-92

Viite Ref. Ref.	Tilausnumero Reservdelsnr. Part number	R	Nimike A	Benämning	Descrip.
		C			
1.	R5297159	1	Kilpa-alusta	Racing glidbog.	Slide rail
2.	R5297129L	1	Liukur.kok.v.	Glidsk.m.vän.	Slid as.LH
2.	R5297129R	1	Liukur.kok.o.	Glidsk.m.hög.	Slid as.RH
2.	R5196436	2	Liukurunko	Glidskena	Slide rail
3.	R5296287	2	Kiinnityslev.	Fästplatta	Fastening
4.	5392552-1L	1	Kiristin vas.	Sträckare vän.	Tension.LH
4.	5392552-1R	1	Kiristin oik.	Sträckare hög.	Tension.RH
5.	5494212	13	Niitti	Nit	Rivet
6.	5497352	2	Liukup.l=1150	Glidyta l=1150	Sl.surface
7.	061025	7	Ruuvi	Skruv	Screw
8.	N061000	7	Nylocmutteri	Nylocmutter	Lock nut
9.	5494733	2	Kumipuskuri	Gummidämpare	Rub.damper
10.	5394578	2	Liukunokka	Avbärare	Slid.piece
11.	R5496435	6	Laakeriholkki	Lagerhylsa	Bea.sleeve
12.	R3199045	12	Sisärengas	Inre ring	Inner ring
13.	R3199044	12	Neulalaakeri	Nällager	Need.bear.
14.	R2899304	12	O-rengas	O-ring	O-ring
15.	5396045	2	Akseli l=216	Axel l=216	Shaf.l=216
16.	5496044	4	Holkki	Hylsa	Sleeve
17.	4699007	2	Tukip.hop.ren.	Stödh.sil.r.	Supp.wheel
18.	5496284	1	Taka-akseli	Bakaxel	Shaft rear
19.	5496043	2	Holkki l=48	Hylsa l=48	Sleev.l=48
20.	R5496444	1	Holkki l=108	Hylsa l=108	Slee.l=108
21.	5496283	2	Holkki l=38.5	Hylsa l=38.5	Sle.l=38.5
22.	R5493680	1	Eturemmin aks.	Frä.stop.remax.	Fr.beltsf.
23.	R2390411	1	Isk.vaim.etu	Stötdämp.front	Shoc.abs.f
24.	R2390421	1	Isk.vaim.taka	Stötdämp.bakre	Shoc.abs.r
25.	R4400400	1	Kilpam.-91GTR	Täv.band-91GTR	Rac.track/7050
26.	.5310811	x	Solkisrj.25kpl	Bandspän.25 st.	Clipset25p/7050
27.	060000	2	Aluslevy	Bricka	Washer
28.	R5197105	1	Keinuvarsi	Fjädringsarm	Rock.arm
29.	6410707	2	Tukipyörä	Stödhjul	Suppor.wh
30.	5494566	2	Holkki	Hylsa	Sleeve
31.	R5496452	1	Rajoit.hih.et.	Frä.stop.rem	Stopbe.fr.
32.	5496449	2	Holkki	Hylsa	Sleeve
33.	R5396326	1	Vipu	Vipparm	Arm
34.	5497062	1	Akseli hits.	Axel svetsat	Shaft
35.	R5496329	1	Vetosauva	Dragstång	Draw beam
36.	R3199047	2	Muovs.laakeri	Plastlager	Plast.bus
37.	R5496449	2	Holkki	Hylsa	Sleeve
38.	R5496453	1	Rajoitinr.taka	Stopprem bakre	Stopb.rear
39.	4699027	2	Tukipyörä	Stödhjul	Supp.wheel
40.	R5296320	1	Kiin.takaiksv.	Fäste	Fastening
41.	5497392	2	Ruuvi koneis.	Skruv bearbetat	Screw
42.	N101500	2	Nylocmutteri	Nylocmutter	Lock nut
43.	3199046	2	Muovilaakeri	Plastlager25x20	Plas.bear.
44.	R5196298	1	Takapukki	Fjädarml.bakre	Rock.arm
45.	081235	2	Ruuvi	Skruv	Screw
46.	081260	2	Ruuvi	Skruv	Screw
47.	080000	4	Aluslevy	Bricka	Washer
48.	R5496442	1	Keinun akseli	Axel, gungen	Shaft ro
49.	R5396332	1	Takakeinu	Fjädra.bakre	Rock.arm



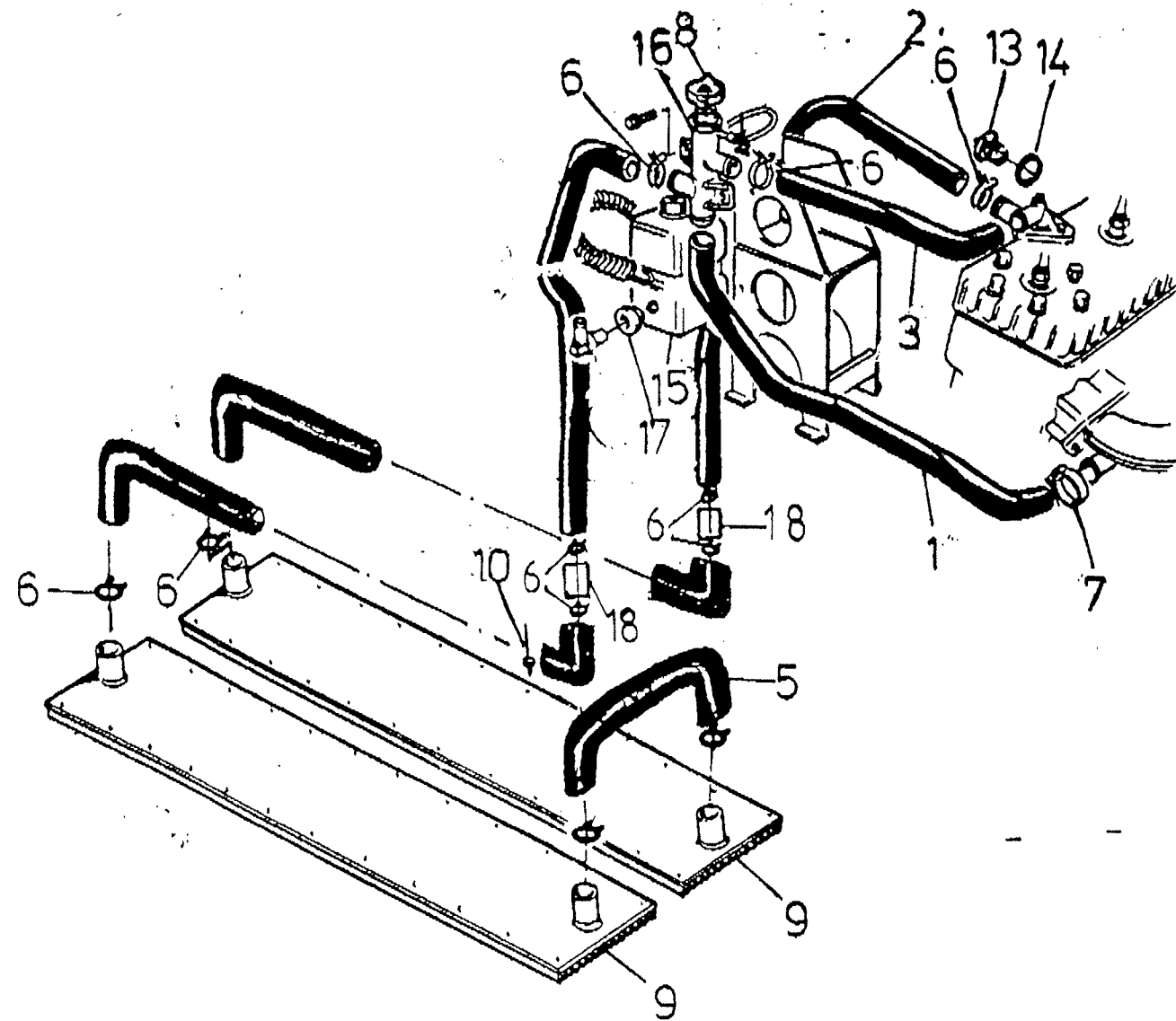
50.	5493651	1	Akseli l=216	Axel l=216	Shaftl=216
51.	5493650	2	Holkki	Hylsa	Sleeve
52.	3501528	2	Muovihela	Plastbussning	Plas.bush.
53.	121875	6	Ruuvi	Skruv	Screw
54.	5496319	6	Aluslevy	Bricka	Washer
55.	101550	2	Ruuvi	Skruv	Screw
56.	K101545	8	Kuusiokolor.	Insexskruv	Allen scr.
57.	081216	6	Ruuvi	Skruv	Screw
58.	N081200	6	Nylocmutteri	Nylocmutter	Lock nut
59.	1015110	2	Kiristysruuvi	Spänningskruv	Ten.screw
60.	101530	2	Ruuvi	Skruv	Screw
61.	100000	2	Aluslevy	Bricka	Washer
62.	4400410	4	Tukipyöra	Stödhjul	Supp.wheel
63.	5496700	4	Pusla	Bussning	Bushing
64.	5497467	2	Tukip.holkki	Stödh.hylsa	Sup.wh.bus

65 JSU/528 hela Ø20x25

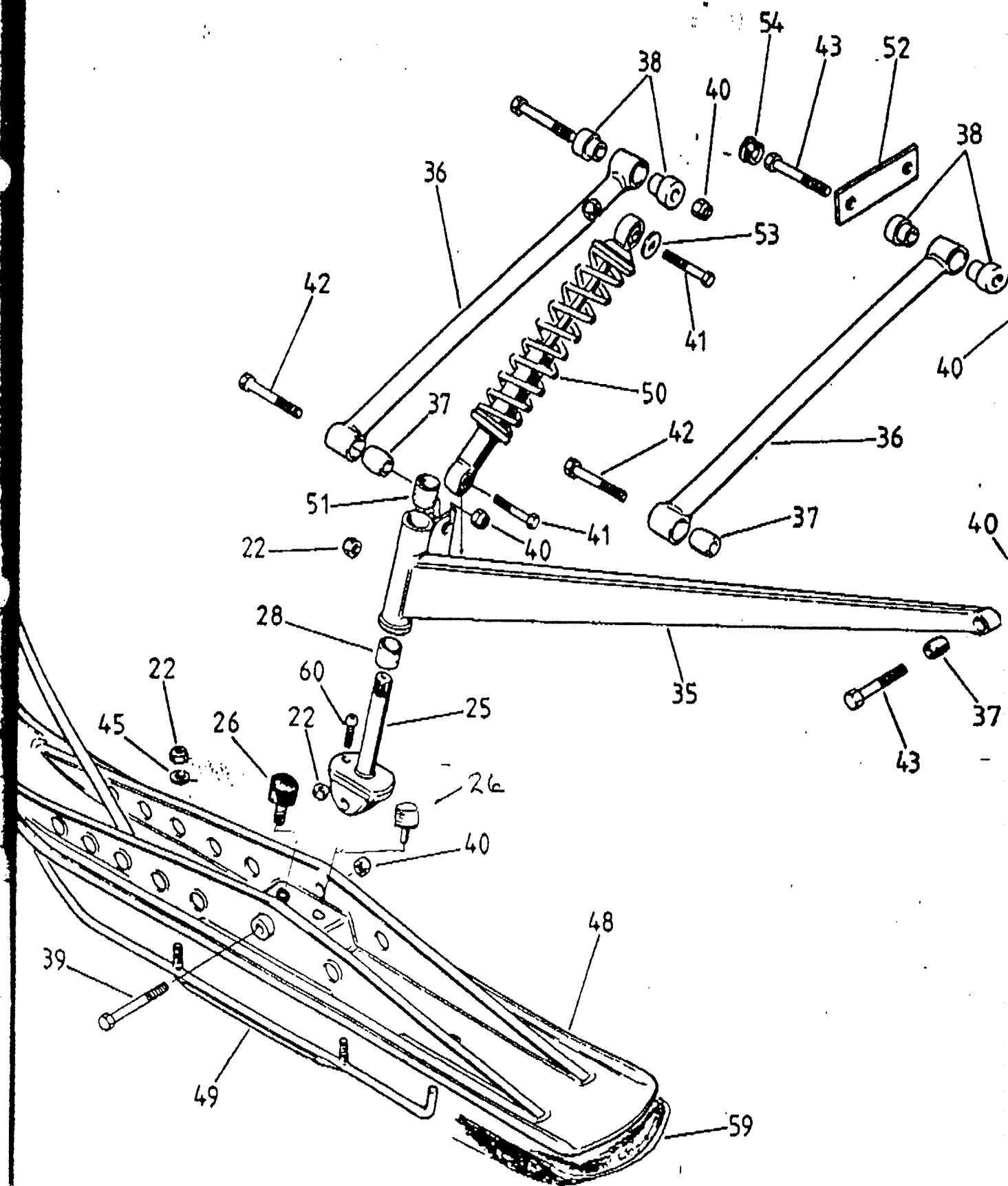


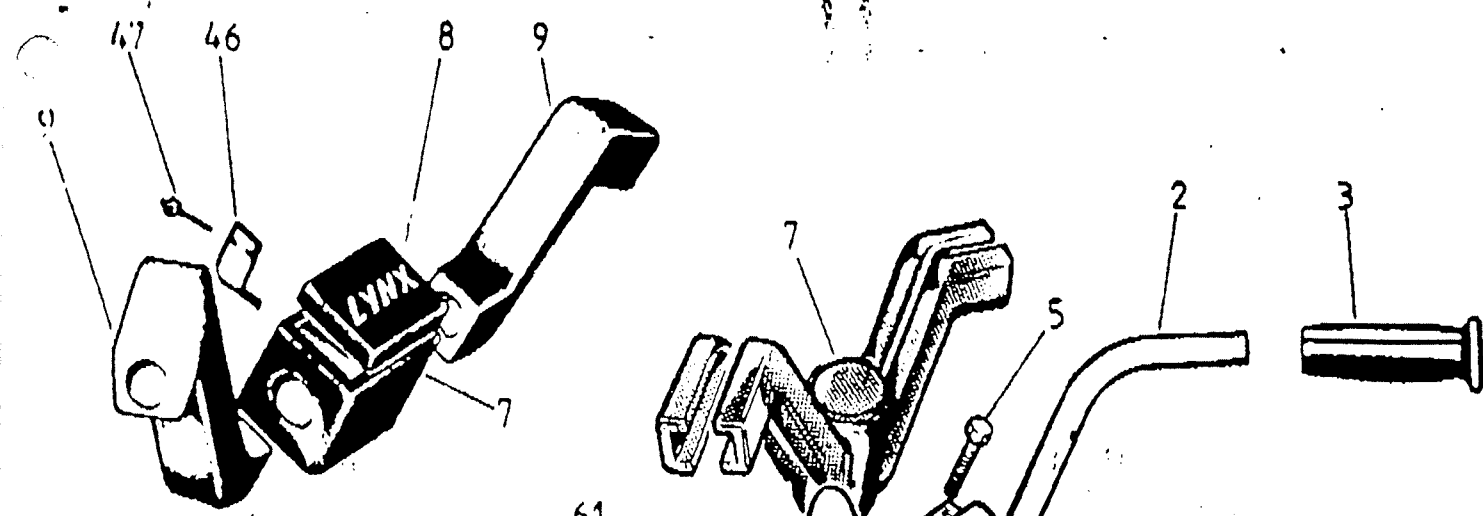
JÄÄHDYTYSJÄRJESTELMÄ COBRA RACING KYLING SYSTEM COBRA RACING
COOLING SYSTEM COBRA RACING

Vii.R	Til.nr.	Nimike	Benämning	Description
Ref.A	Res.nr.			
Ref.C	Par.nu.			
1.	1.	5296774	Alavesiletku	Vattens.nedre Waterh.low.
2.	1.	5397172	YlävesiletkuI	Vattens.övreI waterh.uppI
3.	1.	5197173	YlävesiletkuII	Vattens.övreII Waterh.uppII
4.	2.	5397171	Jäähdytysletku	Kylningslang Cool.waterh.
5.	1.	5397174	Yhdysletku	Returnslang Return hose
6.	11.	27408803200		
		Vesil.kirist.	Slangklammer	Clamp hose
7.	1.	2799003	Kiristin	Klammer Clamp
8.	1.	2196847	Korkki, 0.9b	Lock, 0.9bar Cover 0.9bar
9.	2.	5397083	Jäähdytin	Kylare Radiator
10.	52.	3699489	Niitti,teräs	Nit, stål Rivet,steel
13.	1.	119414533100		
		Termostaatti	Termostat	Thermostat
14.	1.	119414533200		
		Tiiviste	Tätning	Gasket
15.	1.	2896842	Paisuntasäi.	Vätskbehäl. Cool.tank
16.	1.	2196846	Täyttöliitin	Påfyll.adap. Cap filler
17.	1.	2899037	Läpivienti	Genomföring Crammet
18.	2.	5497175	Yhdysnatsa	Förbind.adap. Adapter

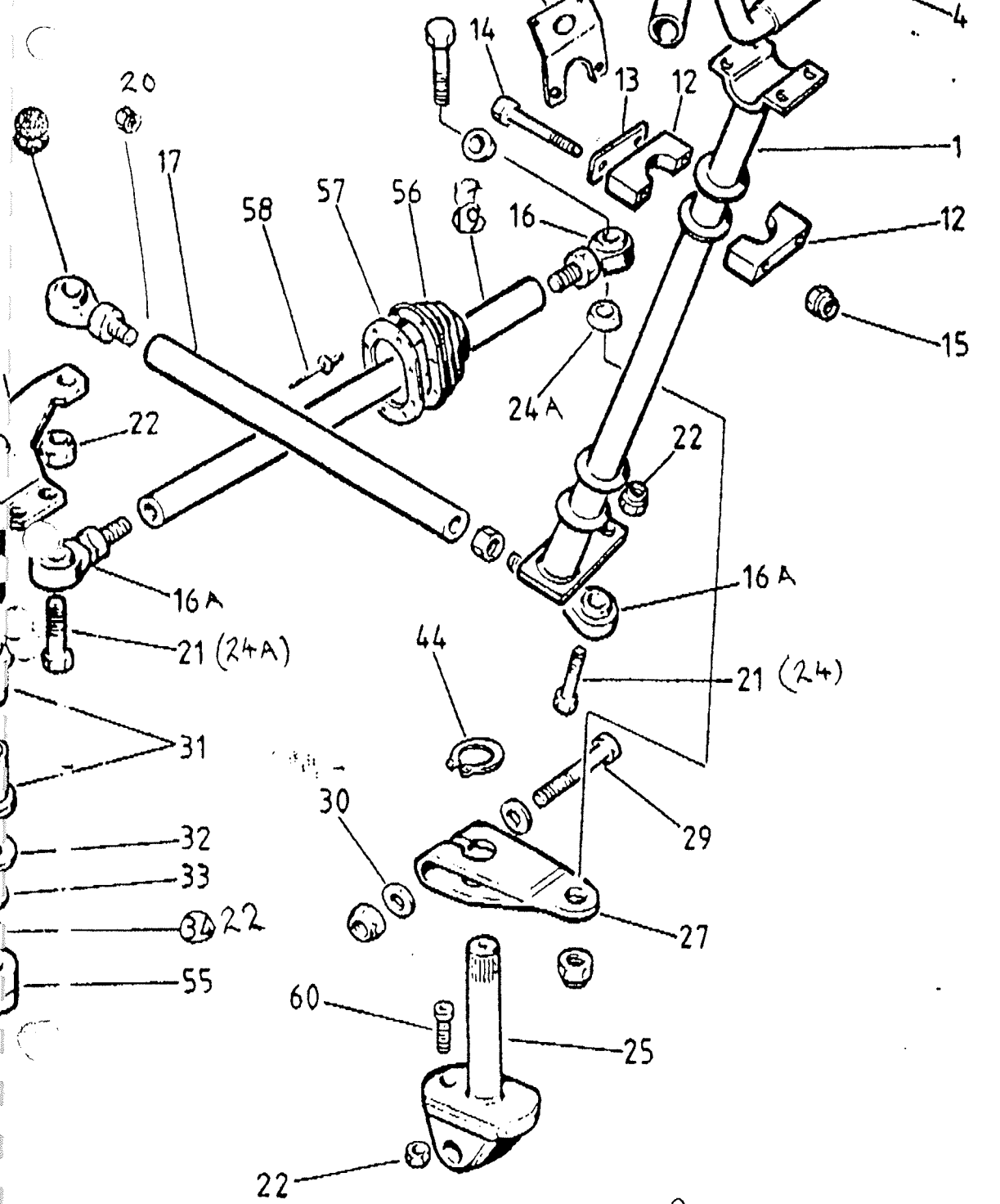


Sopra vacing





GLS 3500 F.C.





OHJAUS COBRA RACING STYRNING COBRA RACING STEERING COBRA R

Viite R	Til.nr.	Nimike	Benämning	Descript.
Ref. A	Rese.nr			
Ref. C	Part nr.			
1.	1.	5197079	Ohjauspylväs	Styrpelare Steer.pale
2...			Osat samat kuin cobra/touring/rave ohjauslaitteissa	
..15.			Delar samma som cobra/touring/rave styrning.	
16.	5.	JAM10	Nivel	Led Joint
16.A	3.	JAM10L	Nivel, vas.k	Led,vän.gän.JointRH
17.	1.	5497121	Välitanko	Mellanstag Mid.rod.
18.	1.	5497122	KeskinivelI	Mell.led I Mid.rodI
18.A	1.	5497121	KeskinivelII	Mell.ledII Mid.rodII
20.A	3.	101500L	Mutt.vas.kä.	Mutt.vän.g. NutLH
21.	8.	101555	Ruuvi	Skruv Screw
22.	10.	N101500	Nylocmutteri	Nylocmutt. Lock nut
24.	2.	5492413	Kartioley	Konisk pl. Conic.pl.
25.	2.	5296824	Olkatappi	Styrspind. Stee.spin.
26.	4.	4495036	Kumivaimen.	Gummidämp. Rubb.damp.
27....			Osat samat kuin cobra/touring/rave ohjauslaitteissa	
....30.			Delar samma som cobra/touring/rave styrning.	
31.	4.	319200025	Laakerihol.	Lagerhyl. Bear.sleeve
32.	4.	5495560	Aluslevy	Bricka Washer
32.A	4.	547056	Aluslevy	Bricka Washer
33.	1.	140000	Aluslevy	Bricka Washer
34.	1.	B142000	Bilocmutt.	Bilocmutt. Bilocnut
34.A	1.	2099241	Kuusiok.ruu.	Insexskruv Insexscrew
35.	1.	5297088L	Joustov.vas.	Fjäd.ar.vä. Elast.a.LH
35.	1.	5297088R	Joustov.oik.	Fjäd.ar.hö. Elast.a.RH
36.	1.	5397140	Tukivarsi	Länkarm Supp.arm
37...			Osat samat kuin cobra/touring/rave ohjauslaitteissa	
....45.			Delar samma som cobra/touring/rave styrning.	
46.	1.	5494247	Pidin	Hällare Fastening
47.	2.	3699036	Popniitti	Popnit Rivet
48.	1.	5292419L-1	Suksi vasen	Skida vän. Ski LH
49.	1.	5292419R-1	Suksi oikea	Skida hög. Ski RH
50.	2.	2391250	Iskunv.öhl.	Stötd.öhl. Shoc.abs.öh.
51.	2.	4300081	Muovihela	Plastbuss. Plas.bush.
52.	1.	5497293	Yhdyslaatta	Förbind.pl. Joint plate
53...			Osat samat kuin cobra/touring/rave ohjauslaitteissa	
....61.			Delar samma som cobra/touring/rave styrning.	

....30.

Tele- fax	Kenelle/To <u>Markku Aukkunen</u>
	Keneltä/From <u>J. Kurikkala</u>
	Pvm./Date <u>20.2.92</u> Siv. lkm./Nr. of pages <u>8</u>
Post-it™ Konttorilomakkeet 3M/Tuote n:o 6574	