

LYNX

GLX 5900 FC / LC, 6900

VARAOSALUETTELO • RESERVDLSKATALOG • SPARE PART LIST



1998

2101221

LYNX VARAOSALUETTELO
RESERVDELSKATALOG
SPARE PARTS LIST

1998

LYNX 5900 LCE

ALKAEN RUNKONUMEROSTA
FRÅN OCH MED CHASSIENUMMER
STARTING WITH FRAME NUMBER

89650010

LYNX 5900 FC

ALKAEN RUNKONUMEROSTA
FRÅN OCH MED CHASSIENUMMER
STARTING WITH FRAME NUMBER

89050010

LYNX 5900 FCE

ALKAEN RUNKONUMEROSTA
FRÅN OCH MED CHASSIENUMMER
STARTING WITH FRAME NUMBER

89150010

LYNX 6900

ALKAEN RUNKONUMEROSTA
FRÅN OCH MED CHASSIENUMMER
STARTING WITH FRAME NUMBER

89090010

MOOTTORI JA KOMPONENTIT		MOTOR OCH KOMPONENTER		ENGINE AND COMPONENTS	
----------------------------	--	--------------------------	--	--------------------------	--

-kampikammio	2-4	-vevhus	2-4	-crankcase	2-4
-kampiakseli	6-8	-vevaxel	6-8	-crankshaft assy	6-8
-sylinterit	10-16	-cylinder	10-16	-cylinder	10-16
-vauhtipyörä	18	-svänghjul	18	-crankshaft assy	18
-akku	20, 24	-batteri	20, 24	-fly wheel	20, 24
-sähkö startti	22, 26	-elstart	22, 26	-electric starter	22, 26
-käynnistin	28-32	-start apparat	28-32	-rewind starter	28-32
-moottoripeti	34	-motorplatta	34	-engine mount plate	34
-äänenvaimennin	36	-avgassystem	36	-muffler	36

JÄÄHDYTYSJÄRJESTELMÄ		KYL SYSTEM		COOLING SYSTEM	
----------------------	--	------------	--	----------------	--

-jäähdytin, letkut	38	-kylare, slangar	38	-radiator, hoses	38
-tuuletinkotelo	40	-fläktkåpa	40	-fan housing	40

VOITELUJÄRJESTELMÄ		SMÖRJNINGSSYSTEM		OIL INJECTION SYSTEM	
--------------------	--	------------------	--	----------------------	--

-öljypumppu	42-44	-oljepump	42-44	-oil pump	42-44
-öljytankki	46-48	-oljetank	46-48	-oil tank	46-48

POLTTOAINEJÄRJESTELMÄ		BRÄNSLE SYSTEM		FUEL SYSTEM	
-----------------------	--	----------------	--	-------------	--

-polttoainetankki	50-52	-bränsletank	50-52	-fuel tank	50-52
-imuäänenvaimennin	54-56	-insugningsdämpare	54-56	-air silencer	54-56
-kaasutin	58-60	-förgasare	58-60	-carburetor	58-60

VOIMANSIIRTO		KRAFTÖVERFÖRNING		TRANSMISSION	
--------------	--	------------------	--	--------------	--

-vaihdelaatikko	62-68	-växellåda	62-68	-gear box	62-68
-----------------	-------	------------	-------	-----------	-------

VARIAATTORIT		VARIATORER		PULLEYS	
--------------	--	------------	--	---------	--

-I-variaattori	70-72	-motorvariator	70-72	-drive pulley	70-72
-II-variaattori	74-76	-sekundärvariator	74-76	-driven pulley	74-76

SISÄLLYSLUETTELO	SIVU	INNEHÅLL	SIDA	CONTENTS	PAGE
------------------	------	----------	------	----------	------

JARRUT		BROMS		BRAKES	
--------	--	-------	--	--------	--

-jarrukaliberi	78	-bromsok	78	-brake assy	78
----------------	----	----------	----	-------------	----

OHJAUS JA ETUJOUSITUS		STYRE OCH FRAMFJÄDRING		STEERING AND FRONT SUSPENSION	
-----------------------	--	------------------------	--	-------------------------------	--

-ohjaus	80-82	-styre	80-82	-steering	80-82
-etujousitus	84-86	-framfjädring	84-86	-front suspension	84-86

VETOAKSELI		DRIVAXEL		DRIVE AXLE	
------------	--	----------	--	------------	--

-vetoakseli	88-90	-drivaxel	88-90	-drive axle	88-90
-------------	-------	-----------	-------	-------------	-------

TELASTO		GLIDBOGGIE		REAR SUSPENSION	
---------	--	------------	--	-----------------	--

-liukutelasto	92-98	-glidboggie	92-98	-slide rail	92-98
---------------	-------	-------------	-------	-------------	-------

RUNKO		CHASSIE		FRAME AND BODY	
-------	--	---------	--	----------------	--

-kuomu	100-110	-huv	100-110	-hood	100-110
-varusteet	112-118	-utrustning	112-118	-equipment	112-118

SÄHKÖJÄRJESTELMÄ		EL SYSTEM		ELECTRICAL SYSTEM	
------------------	--	-----------	--	-------------------	--

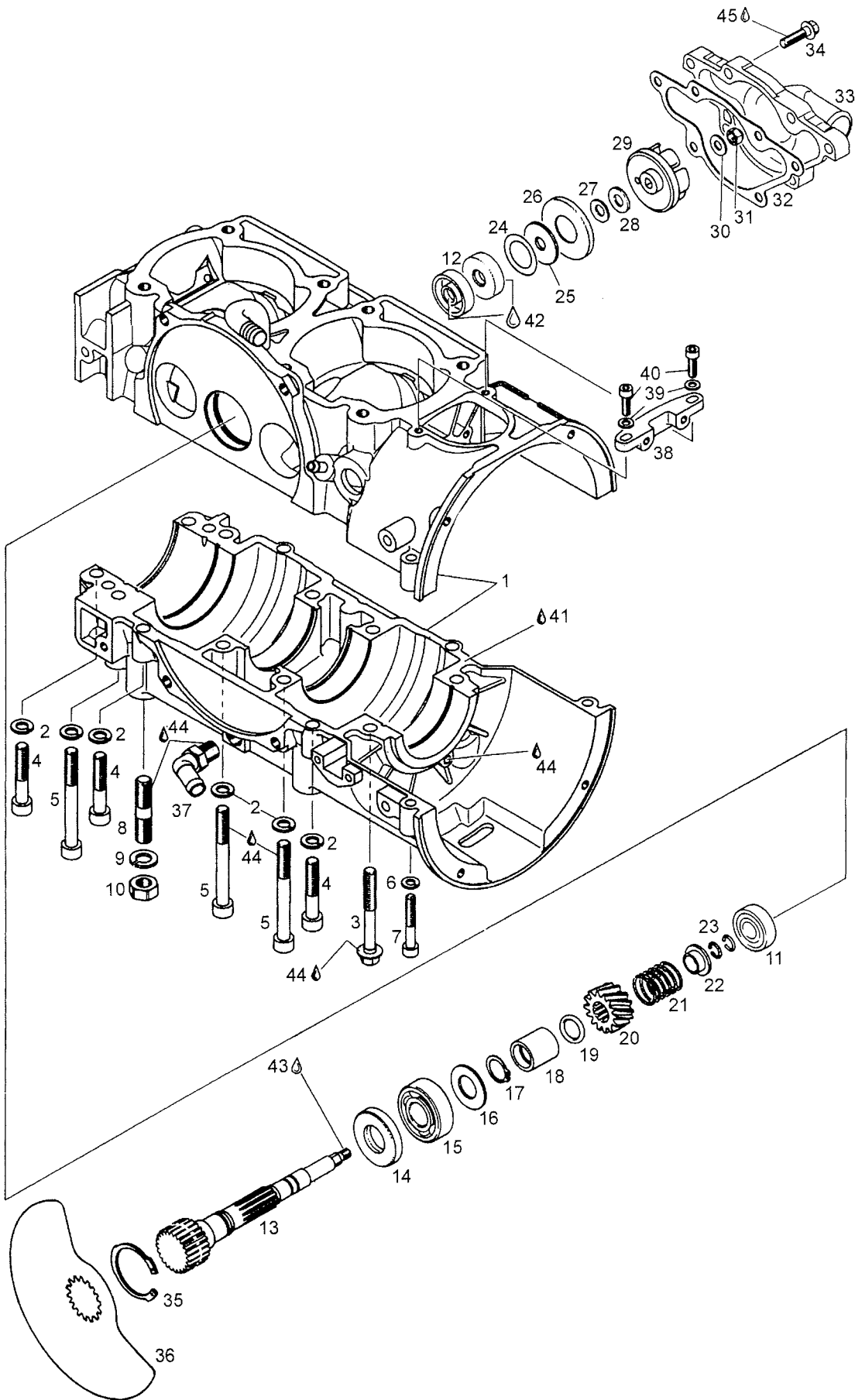
-nopeusmittari	120	-hastighetsmätare	120	-speedometer	120
-hätkatkaisin	122	-nödstopp	122	-brake switch	122
-valaistus	122	-ljus	122	-lights	122

LISÄVARUSTEET		TILLBEHÖR		ACESSORIES	
---------------	--	-----------	--	------------	--

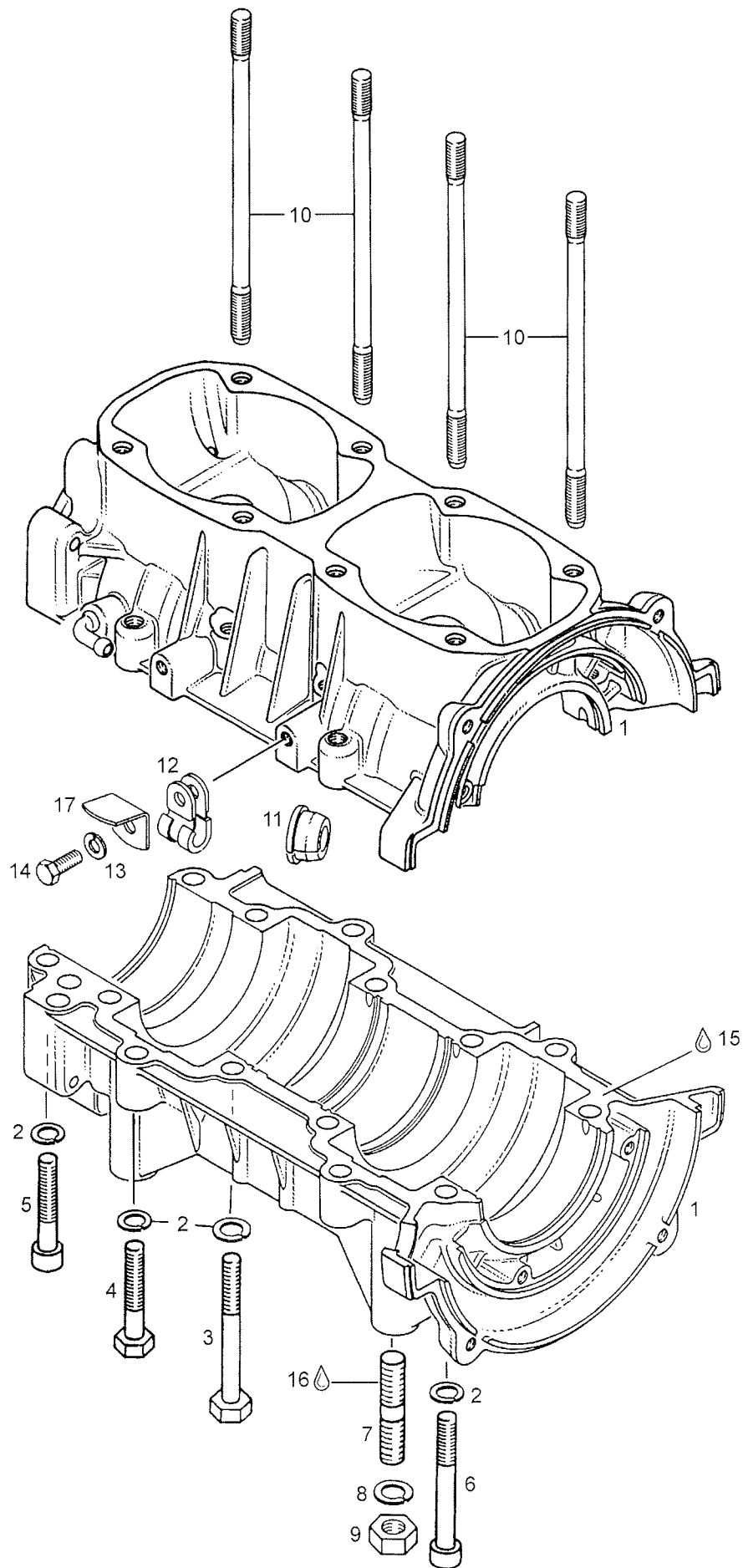
-lisävarusteet	124	-tillbehör	124	-accessories	124
----------------	-----	------------	-----	--------------	-----

MS-SARJA JA TYÖKALUT		MS-SERIE OCH VERKTYG		MS-KIT AND TOOLS	
----------------------	--	----------------------	--	------------------	--

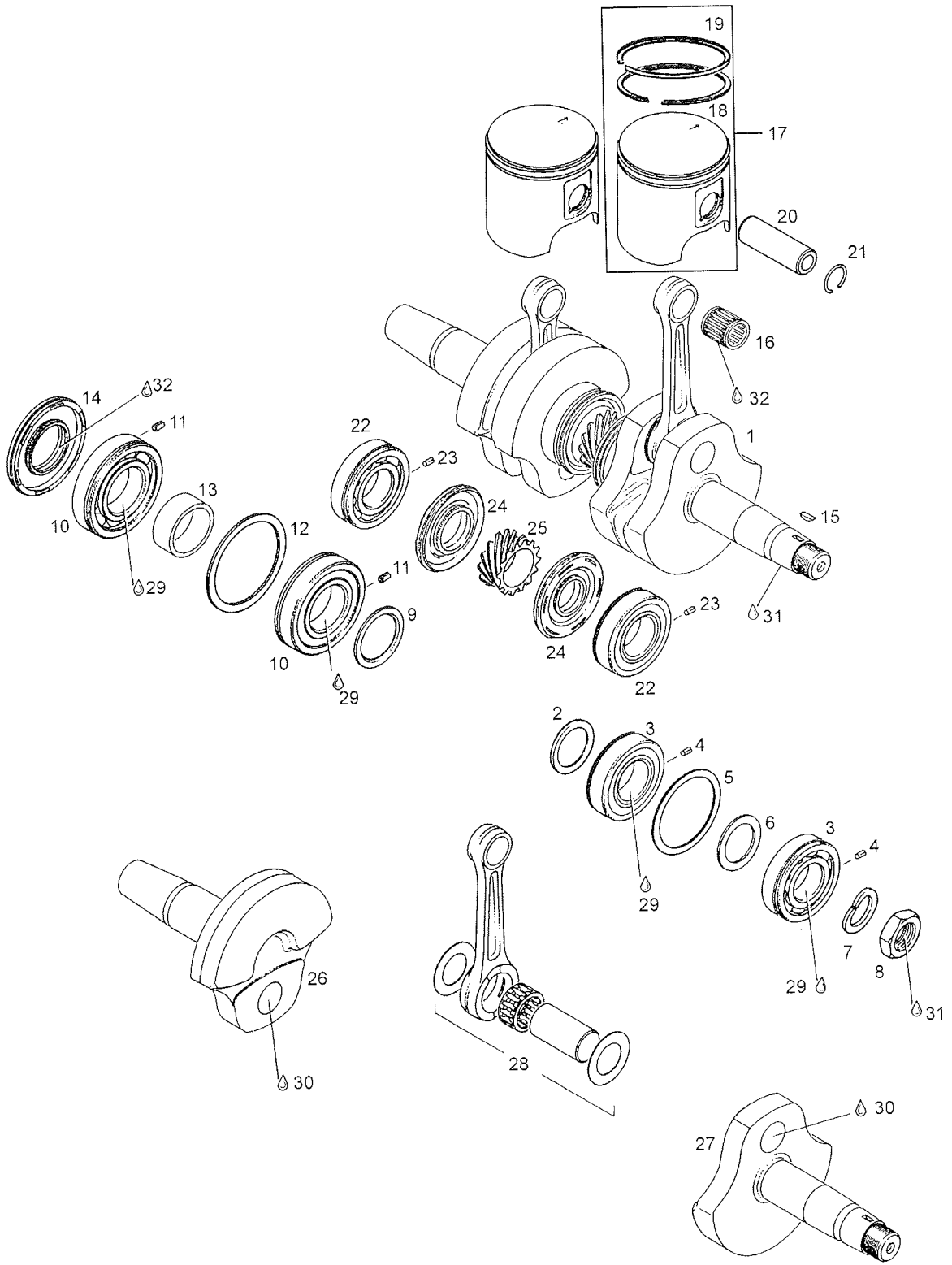
-MS-sarja	126	-MS-serie	126	-MS-kit	126
-työkalut	128-132	-verktyg	128-132	-tools	128-132



	Viite	Tilausnumero	Nimike	Benämning	Description	GLX	GLX
	Ref.	Reservdelsnr				5900	6900
	Ref.	Part Number				LCE	
N	1...7	420888011	Kampikammio täyd.	Vevhus, kompl.	Crankcase assy	1	-
	2	420945752	Jousialuslevy	Fjäderbricka	Lock washer	12	-
	3	420841306	Ruuvi M8x65	Screw M8x65	Screw M8x65	2	-
	4	420841561	Kuusiokoloruuvi	Insexskruv M8x45	Allen screw M8x45	6	-
	5	420841831	Kuusiokoloruuvi	Insexskruv M8x75	Allen screw M8x75	6	-
	6	420945751	Jousialuslevy	Fjäderbricka	Lock washer	2	-
	7	420241816	Kuusiokoloruuvi	Insexskruv M6x40	Allen screw M6x40	2	-
	8	420941180	Vaarnaruuvi M10	Pinnskruv M10	Stud M10	4	-
	9	420945753	Jousialuslevy	Fjäderbricka	Lock washer	3	-
	10	33004	Mutteri M10	Mutter M10	Nut M10	3	-
	11	420932797	Laakeri 6201-Z	Lager 6201-Z	Bearing 6201-Z	1	-
	12	420850710	Stefa	Packbox	Oil seal	2	-
	13	420837242	Luistiakseli	Slidaxel	Rotary valve shaft	1	-
	14	420930580	Stefa	Packbox	Oil seal	1	-
	15	420932032	Laakeri 6203	Lager 6203	Ball-bearing 6203	1	-
	16	420227439	Välilevy	Distansbricka	Shim	1	-
	17	420845450	Lukkorengas	Låsring	Circlip	1	-
	18	420847282	Holkki	Hylsa	Spacer	1	-
	19	420831500	O-rengas	O-ring	O-ring	1	-
	20	420935735	Hammaspyörä z=14	Slidens kuggjul z=14	Rotary valve gear z=14	1	-
	21	420938810	Jousi	Fjäder	Spring	1	-
	22	420827430	Jousen kuppi	Fjäder hållare	Spring holding cup	1	-
	23	420845160	Lukkorengas	Låsring	Circlip	2	-
	24	420944462	Välilevy 0,5	Distansbricka 0,5	Shim 0.5 mm	1	-
	25	420850890	Kumialuslevy	Gummibricka	Rubber washer	1	-
	26	420827970	Pidin	Hållare	Supporting plate	1	-
	27	420227945	Aluslevy	Bricka	Thrust washer	1	-
	28	420227155	Kitka-aluslevy	Friktionbricka	Friction washer	1	-
	29	420922036	Siipipyörä	Impeller	Water pump impeller	1	-
	30	420244211	Aluslevy	Bricka	Washer	1	-
	31	420842042	Lukkomutteri M6	Låsmutter M6	Nut M6	1	-
	32	420931355	Tiiviste	Tätning	Gasket	1	-
	33	420922551	Pumpun pesä	Pumphus	Pump housing	1	-
	34	420240031	Ruuvi M6x25	Skruv M6x25	Screw M6x25	6	-
	35	420845260	Lukkorengas	Låsring	Snap ring	1	-
	36	420924509	Luisti 147 ast.	Slid 147 grader	Rotary valve 147 degr.	1	-
	37	420922245	Kulmaliitin	Vinkelanslutning	Angular tube	1	-
	38	420851280	Pidin	Hållare	Fixation	1	-
	39	420827800	Aluslevy	Bricka	Washer	2	-
	40	420240181	Kuusikoloruuvi	Insexskruv M5x20	Allen screw M5x20	2	-
	41	420899784	Loctite 574 oranssi	Loctite 574 orang.	Loctite 574 orange	x	-
	42	420897161	Molykote 111	Molykote 111	Molykote 111	x	-
	43	420899788	Loctite 648 vihreä	Loctite 648 grön	Loctite 648 green	x	-
	44	420899785	Loctite 221 violetti	Loctite 221 viol.	Loctite 221 violet	x	-
	45	420897651	Loctite 243 sininen	Loctite 243 blå	Loctite 243 blue	x	-

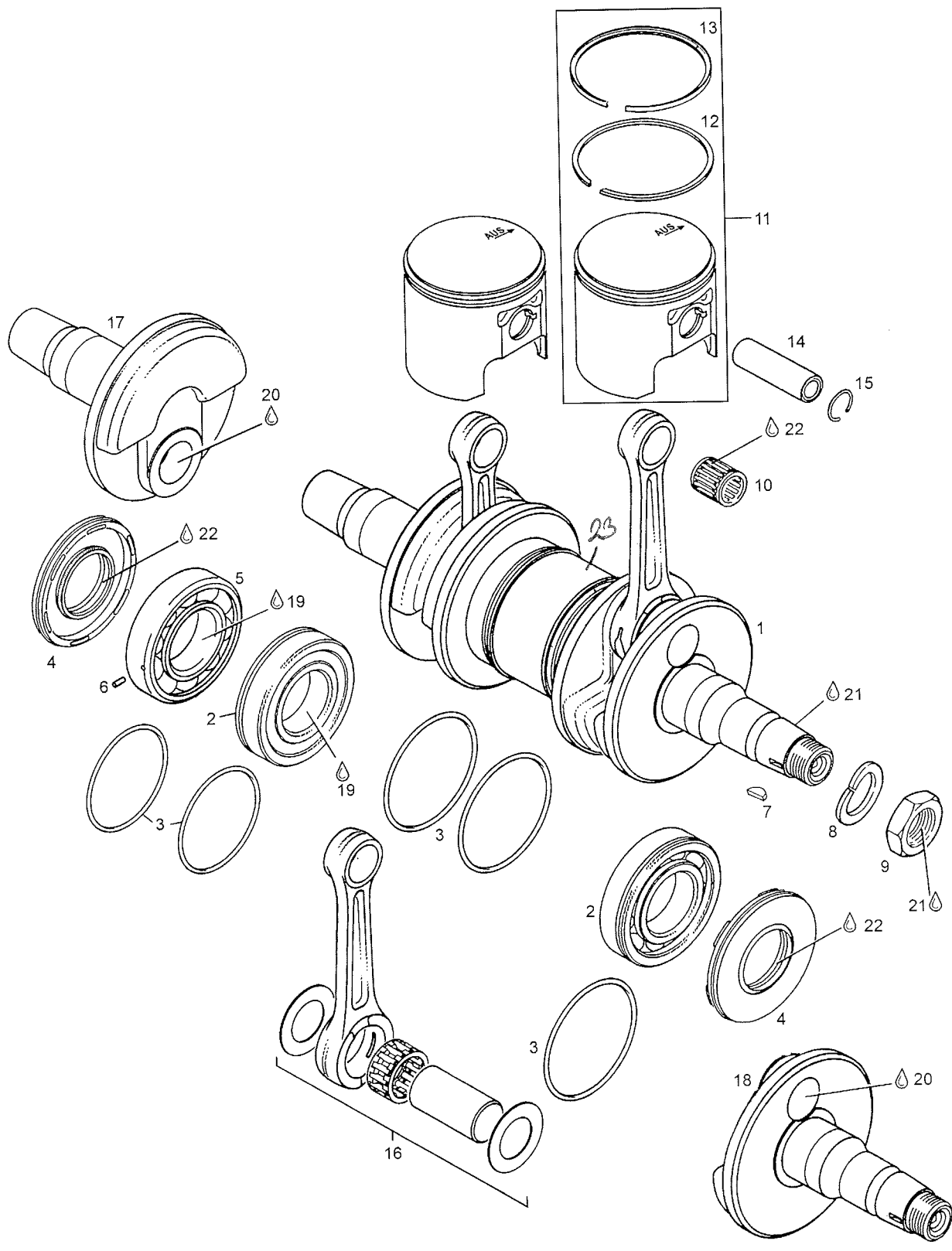


	Viite	Tilausnumero	Nimike	Benämning	Description	GLX 5900	GLX 6900
	Ref.	Reservdelsnr					
	Ref.	Part Number					
N	1	420887794	Kampikammio	Vevhus	Crankcase assy	1	1
	2	420945752	Jousialuslevy	Fjäderbricka	Spring washer	14	14
	3	420841201	Ruuvi M8x70	Skruv M8x70	Screw M8x70	6	6
	4	420940631	Ruuvi M8x45	Skruv M8x45	Screw M8x45	4	4
	5	420841566	Kuusikoloruuvi	Insexskruv M8x45	Allen screw M8x45	2	2
	6	420841841	Kuusikoloruuvi	Insexskruv M8x65	Allen screw M8x65	2	2
	7	420640030	Vaarnaruuvi M10	Pinnskruv M10	Stud M10	4	4
	8	420945753	Jousialuslevy	Fjäderbricka	Lock washer	4	4
	9	33004	Mutteri M10	Mutter M10	Nut M10	4	4
	10	420840555	Vaarnaruuvi M8	Pinnskruv M8	Stud M8x173.5	8	8
N	11	420860962	Läpivienti 24,5/11	Genomföring 24,5/11	Cable grommet	1	1
	12	420853412	Kaapeli kiinnike	Kabel fäste	Cable clamp	1	1
N	13	420945751	Jousialuslevy	Fjäderbricka	Screw M6x16	1	1
N	14	420241186	Ruuvi M6x16	Skruv M6x16	Sealant, 100 cc	1	1
	15	420899784	Loctite 574 oranssi	Loctite 574 orange	Loctite 242 orange	x	x
	16	420899785	Loctite 221 violetti	Loctite 221 violet	Loctite 221 violet	x	x
	17	420953310	Tuki	Hållare	Lock washer	1	1



Viite	Tilausnumero	Nimike	Benämning	Description	GLX 5900 LCE	GLX 6900
Ref.	Reservdelsnr					
Ref.	Part Number					
1..15	420886932	Kampiakseli täyd.	Vevaxel kompl.	Crankshaft assy	1	-
2	420827445	Välirengas	Distansring	Spacer ring	1	-
N 3-4	420832538	Laakeri 6206	Lager 6206	Ball bearing 6206	2	-
4	420929972	Lukitustappi	Tap	Dowel pin	2	-
5	420827050	Säätölevy	Justeringplåt	Retaining disk	1	-
6	420427684	Pidätinrengas	Låsring	Adjuster washer 22	1	-
7	420945759	Jousialuslevy	Fjäderbricka	Lock washer	1	-
8	420842230	Mutteri M22	Mutter M22	Nut M22	1	-
9	420827760	Välirengas 2,0 mm	Distansring 2,0 mm	Spacer ring 2,0 mm	1	-
N 10..11	420832574	Laakeri 6207	Lager 6207	Ball bearing assy	2	-
11	420929972	Lukitustappi	Tapp	Dowel pin	2	-
12	420927710	Säätölevy	Justeringplåt	Retaining disk	1	-
13	420847684	Väliholkki	Hylsa	Distance sleeve	1	-
14	420831950	Stefa	Packbox	Oil seal	1	-
15	420246015	Kiila	Woodruff-kil	Woodruff-key	1	-
N 16	420832438	Neulalaakeri	Nållager	Needle cage	2	-
17..19	420887553	Mäntä 69,39 mm	Kolv 69,39 mm	Piston 69.39 mm	2	-
17..19	420887554	Mäntä 69,64 mm	Kolv 69,64 mm	Piston 69.64 mm	2	-
18	420915985	Männänrengas 69,50mm	Kolvring 69,50mm	Piston ring 69.50 mm	2	-
18	420915986	Männänrengas 69,75mm	Kolvring 69,75mm	Piston ring 69.75 mm	2	-
19	420815045	Männänrengas 69,50mm	Kolvring 69,50mm	Piston ring 69.50 mm	2	-
19	420815046	Männänrengas 69,75mm	Kolvring 69,75mm	Kolv ring 69.75 mm	2	-
N 20	420916186	Männäntappi	Kolvbult	Piston pin	2	-
21	420945735	Varmistinrengas	Seegerring	Piston circlip	4	-
N 22..23	420832538	Laakeri 6206	Lager 6206	Ball bearing 6206	2	-
23	420929972	Lukitustappi	Tapp	Dowel pin	2	-
24	420831990	Stefa	Packbox	Oil seal	2	-
25	420935748	Hammaspyörä 14T	Centraldrev 14T	Central gear 14T	1	-
26	420818660	kampiakseli P.T.O.	Vevaxel P.T.O.	Crankshaft P.T.O.-side	1	-
27	420818690	Kampiakseli MAG.	Vevaxel MAG.	Crankshaft MAG.-side	1	-
28	420886955	Korjaussarja MAG ^{MAG Pro}	Reparationssats	Repair kit (MAG side)	1	-
28	420886956	Korjaussarja P.T.O. ^{P.T.O. MAG}	Reparationssats	Repair kit (PTO side)	1	-
29	420297434	Loctite 76710	Loctite 76710	Loctite 76710	x	-
30	-XXX-	Loctite 14486	Loctite 14486	Loctite 14486	x	-
31	420899785	Loctite 221 violetti	Loctite 221 violet	Loctite 221 violet	x	-
32	-XXX-	BP-energrease LS3	BP-energrease LS3	BP-energrease LS3	x	-

<<XXX>> merkityt osat eivät ole saatavana varaosina
 Artiklar märkta med <<XXX>> är ej tillgänglig som reservdelar
 Parts marked with <<XXX>> are not available as spare parts

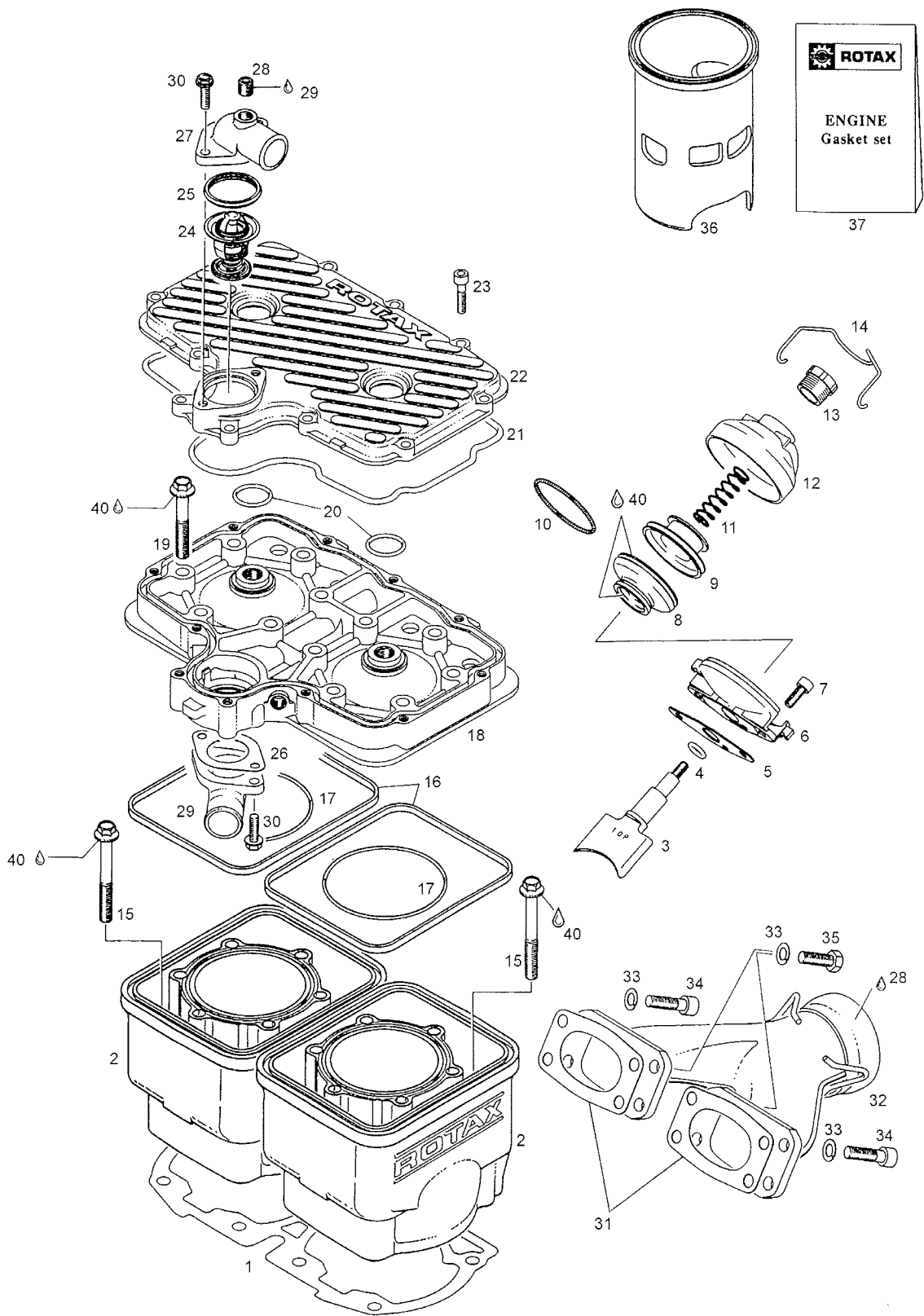


	Viite Ref. Ref.	Tilausnumero Reservdelsnr Part Number	Nimike	Benämning	Description	GLX 5900	GLX 6900
	1..6	420996447	Kampiakseli täyd.	Vevaxel kompl.	Crankshaft assy	1	1
N	2	420832570	Laakeri 6207	Lager 6207	Ball bearing 6207	3	3
	3	420250165	O-rengas	O-ring	O-ring	5	5
	4	420831950	Stefa	Packbox	Oil seal	2	2
N	5..6	420832574	Laakeri 6207	Lager 6207	Ball bearing 6207	1	1
	6	420929972	Lukitustappi	Tap	Drive pin	1	1
	7	420246015	Kiila	kil	Woodruff key	1	1
	8	420945759	Jousialuslevy	Fjäderbricka	Lock washer	1	1
	9	420842230	Mutteri M22	Mutter M22	Nut M22	1	1
	10	420932904	Neulalaakeri	Nällager	Needle cage	2	2
	11..13	420887465	Mäntä 71,91 mm	Kolv 71,91 mm	Piston assy 71.91 mm	2	2
	11..13	420887466	Mäntä 72,16 mm	Kolv 72,16 mm	Piston assy 72.16 mm	2	2
	11..13	420887467	Mäntä 72,41 mm	Kolv 72,41 mm	Piston assy 72.41 mm	2	2
	12	420915850	Männänrengas 72,0 mm	Kolvring 72,0 mm	Piston ring 72.00 mm	2	2
	12	420915851	Männänrengas 72,25 mm	Kolvring 72,25 mm	Piston ring 72.25 mm	2	2
	12	420915852	Männänrengas 72,50 mm	Kolvring 72,50 mm	Piston ring 72.50 mm	2	2
	13	420215235	Männänrengas 72,0 mm	Kolvring 42,0 mm	Piston ring 72.00 mm	2	2
	13	420215236	Männänrengas 72,25 mm	Kolvring 72,25 mm	Piston ring 72.25 mm	x	x
	13	420215237	Männänrengas 72,5 mm	Kolvring 72,5 mm	Piston ring 72.50 mm	x	x
N	14	420916186	Männäntappi	Kjolv tapp	Piston pin	2	2
	15	420945735	Lukkorengas	Låsring	Circlip	4	4
	16	420994564	Korjaussarja	Reparationssats	Crankshaft repair kit	2	2
	17	420818242	Kampiakseli P.T.O.	Vevaxel P.T.O.	Crankshaft P.T.O.-side	1	1
	18	420818269	Kampiakseli MAG.	Vevaxel MAG.	Crankshaft MAG.-side	1	1
	19	420297434	Loctite 76710	Loctite 76710	Loctite 76710	x	x
	20	-XXX-	Loctite 14486	Loctite 14486	Loctite 14486	x	x
	21	420899785	Loctite 221 violetti	Loctite 221 violet	Loctite 221 violet	x	x
	22	-XXX-	BP-energrease LS3	BP-energrease LS3	BP-energrease LS3	x	x
	23	420850145	laburinttikinsh			1	1

<<XXX>> merkityt osat eivät ole saatavana varaosina

Artiklar märkta med <<XXX>> är ej tillgänglig som reservdelar

Parts marked with <<XXX>> are not available as spare parts

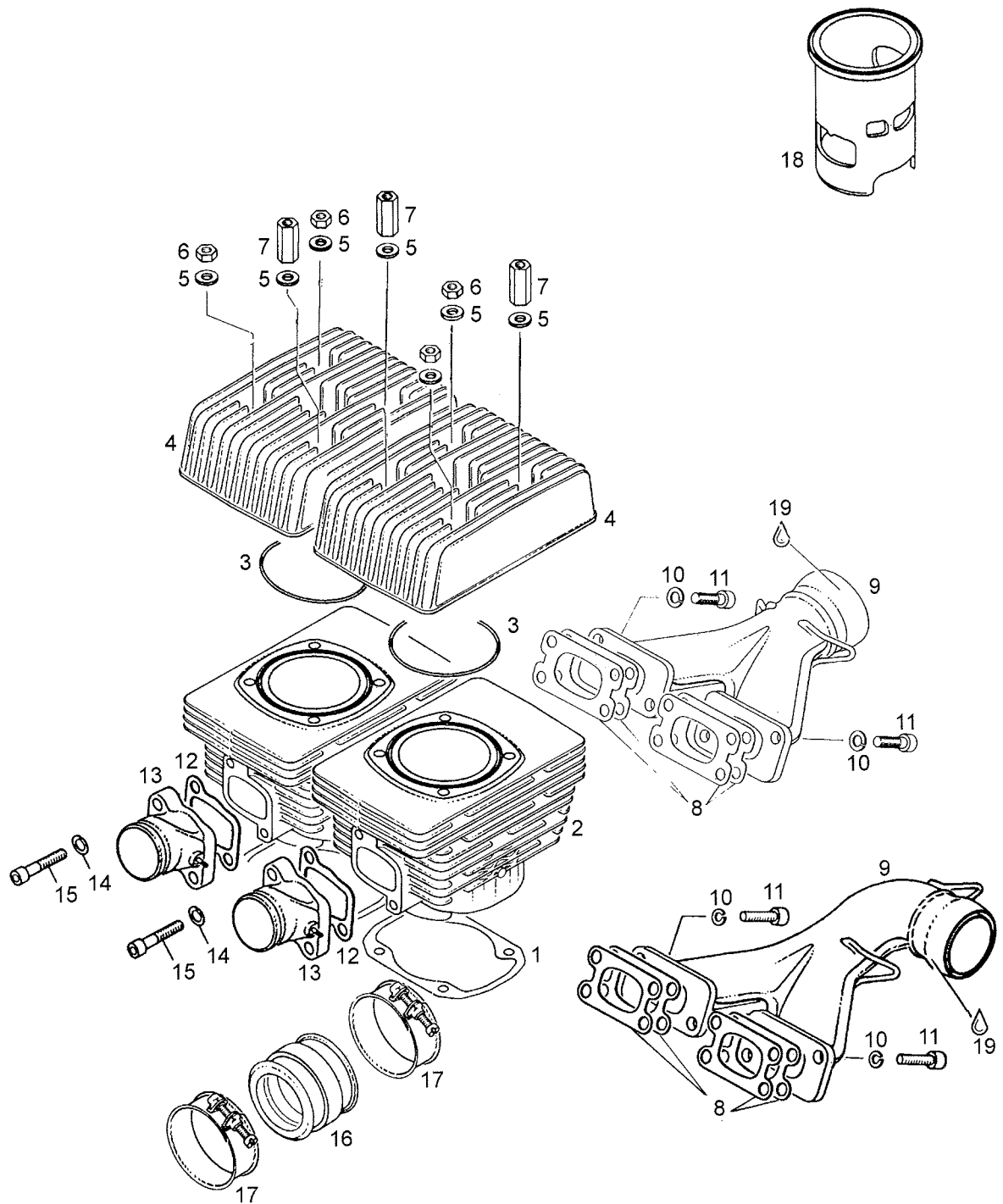


	Viite Ref.	Tilausnumero Reservdelsnr Part Number	Nimike	Benämning	Description	GLX 5900 LCE	GLX 6900
	1	420931361	Tiiviste 0,4 mm	Tätning 0,4 mm	Gasket, 0,4 mm	1	-
N	2	420923147	Sylinteri täyd.	Cylinder kompl.	Cylinder assy	2	-
N	3	420854300	Pakventtiili	Avgasventil	Exhaust valve	2	-
N	4	420430110	O-rengas	O-ring	O-ring	2	-
N	5	420250234	Tiiviste	Tätning	Gasket	2	-
N	6	420854265	Venttiilinvarren pesä	Ventilarmhus	Valve rod housing	2	-
N	7	420241236	kuusiokoloruuvi	Insexskruv M6x16	Allen screw M6x16	4	-
N	8	420260728	Palje	Bälg	Bellows	2	-
N	9	420253258	Pakventtiilin mäntä	Avgasventils kolv	Exhaust valve piston	2	-
N	10	420239043	Jousi	Fjäder	Hose spring	2	-
N	11	420239946	Jousi	Fjäder	Compression spring	2	-
N	12	420911551	Venttiilin kansi	Kåpa	Valve cover	2	-
N	13	420241220	Säättöruuvi	Justerskruv	Adjustment screw	2	-
N	14	420838082	Lukitusjousi	Fjäder	Spring clip	2	-
	15	420841996	Ruuvi M8x68,5	Skruv M8x68,5	Screw M8x68,5	8	-
	16	420850040	Kumitiiviste	Gummitätning	Rubber ring	2	-
N	17	420831792	O-rengas	O-ring	O-ring	2	-
	18	420923160	Sylinterinkansi kelt.	Topplock	Cylinderhead yellow	1	-
	19	420240326	Ruuvi M8x53,5	Skruv M8x53,5	Screw M8 x 53,5	12	-
	20	420430782	O-rengas	O-ring	O-ring	2	-
	21	420931260	O-rengas	O-ring	O-ring	1	-
	22	420913838	Sylinterinkansi	Topplock skydd	Cylinderhead cover yell.	2	-
	23	420840861	Kuusiokoloruuvi	Insexskruv M6x25	Allen screw M6x25	11	-
	24	420922515	Termostaatti 42 ast.	Termostat 42 C.	Thermostat 42 degr.	1	-
	25	420931270	Tiiviste	Tätning	Thermostat gasket	1	-
	26	420850336	Tiiviste	Tätning	Gasket	1	-
N	27	420922061	Letkuliitin	Slang adapter	Bent outlet socket	1	-
	28	420240480	Tulppa	Plug	Plug screw 1/8-27 NPT	1	-
	29	420922480	Ulostuloliitin	Adapter	Bent outlet socket	1	-
	30	420941250	Ruuvi M6x20	Skruv M6x20	Taptite screw M6x20	4	-
	31	420850535	Tiiviste	Tätning	Gasket	2	-
N	32	5242547	Y-haara	Y-gren	Exhaust manifold assy	1	-
	33	20014	Jousialuslaatta	Fjäderbricka	Lock washer	8	-
	34	40135	Kuusiokoloruuvi	Skruv M8x30	Allen screw M8x30	6	-
	35	40036	Ruuvi M8x20	Skruv M8x20	Hex-screw M8x20	2	-
	36	420923151	Sylinteriputki	Cylinder rör	Spare cylinder sleeve	2	-
	37	420994226	Tiivistesarja	Tätningssats	Gasket set	1	-
	38	420297434	Loctite 76710	Loctite 76710	Loctite 76710	x	-
	39	420899784	Loctite 574 oranssi	Loctite 574 orange	Loctite 574 orange	x	-
	40	-XXX-	BP-energrease LS3	BP-energrease LS3	BP-energrease LS3	x	-

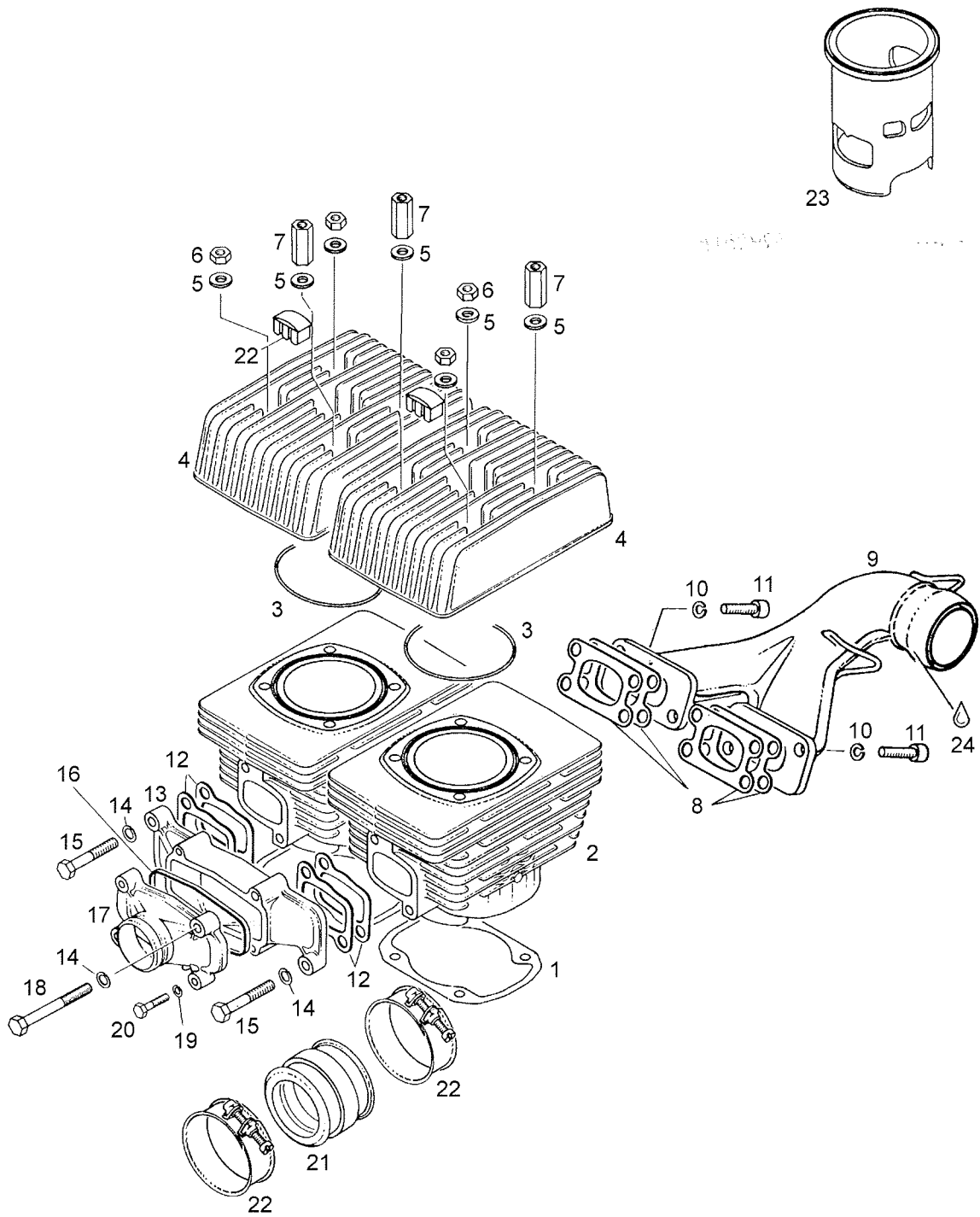
<<XXX>> merkityt osat eivät ole saatavana varaosina

Artiklar märkta med <<XXX>> är ej tillgänglig som reservdelar

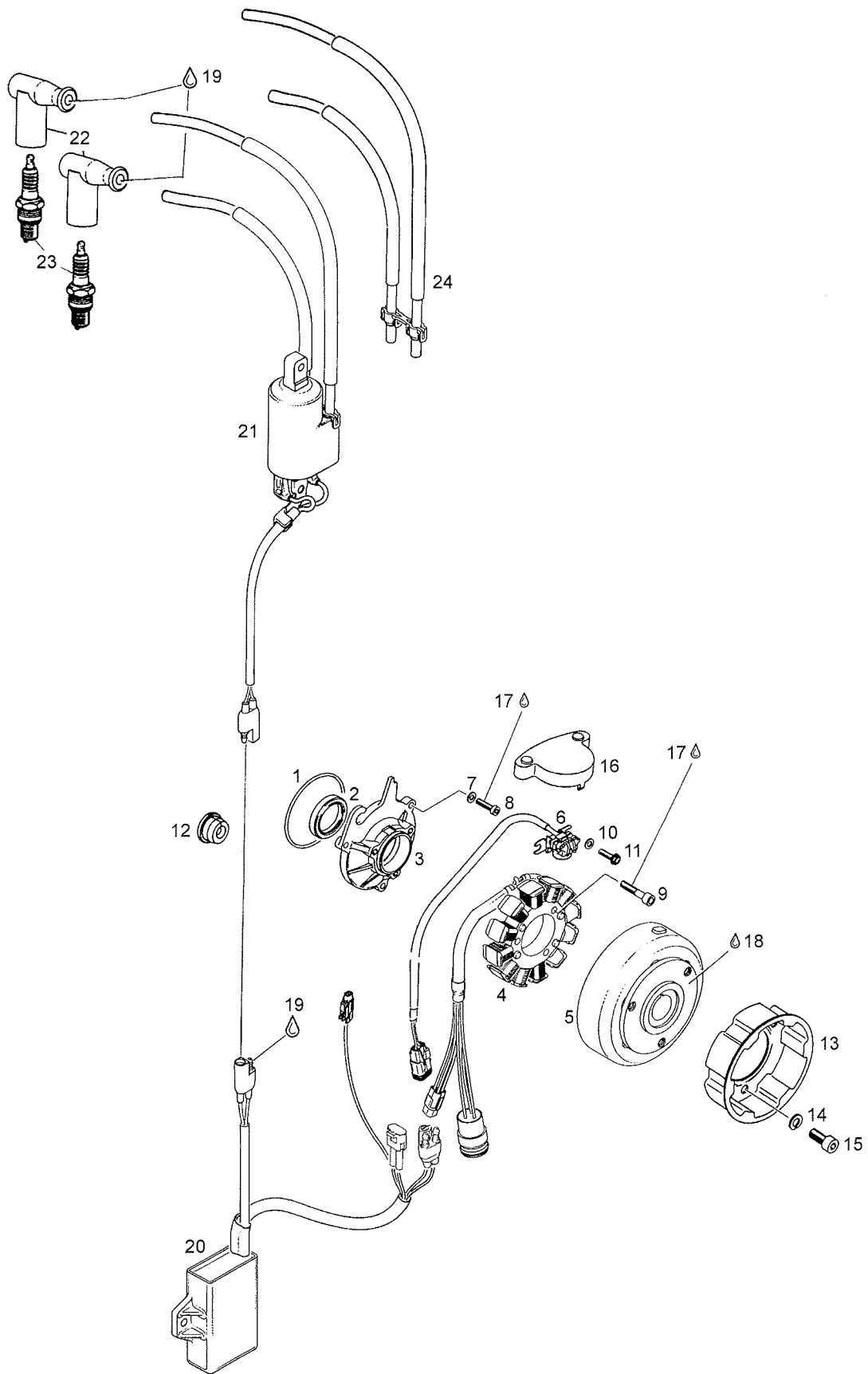
Parts marked with <<XXX>> are not available as spare parts



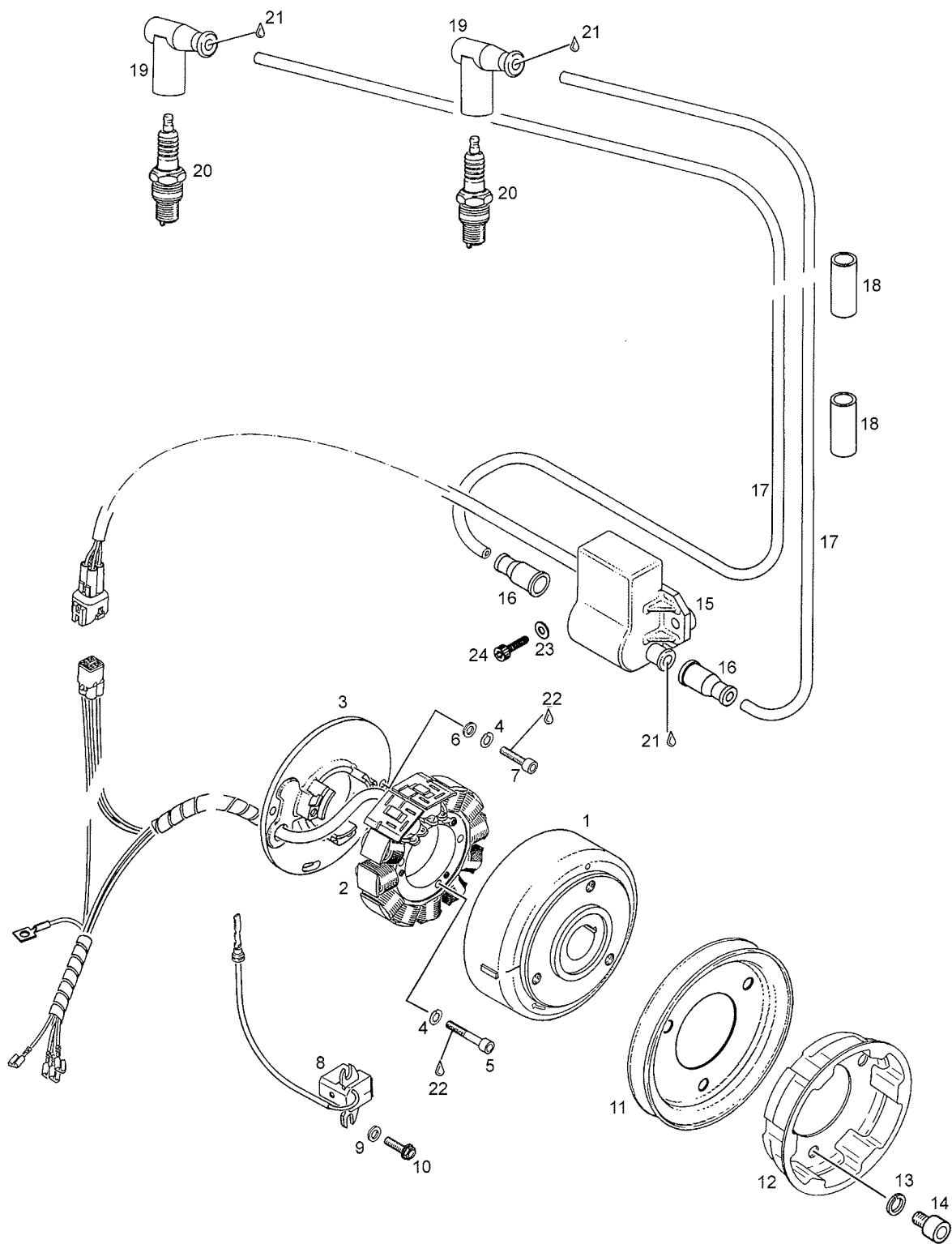
	Viite Ref.	Tilausnumero Reservdelsnr Part Number	Nimike	Benämning	Description	GLX 5900	GLX 6900
	1	420831858	Tiiviste 0,4 mm	Tätning 0,4 mm	Gasket 0.4 mm	2	-
N	2	420923412	Sylinteri	Cylinder	Cylinder with sleeve	2	-
	3	420850540	O-rengas	O-ring	O-ring	2	-
	4	420823664	Sylinterinkansi	Toplock	Cylinder head	2	-
	5	420250311	Aluslevy	Bricka	Washer	8	-
	6	420242206	Mutteri M8	Mutter M8	Nut M8	4	-
N	7	420842203	Mutteri M8x47	Mutter M8x47	Distance nut M8x47	4	-
	8	420831849	Tiiviste 1,0 mm	Tätning 1,0 mm	Gasket 1.0 mm	2	-
	9	420878936	Y-haara 5242517	Grenrör	Branch-Y	1	-
	10	420945752	Jousialuslevy	Fjäderbricka	Lock washer	4	-
	11	40135	Kuusiokoloruuvi	Insexskruv M8x30	Allen screw M8x30	4	-
	12	420831866	Tiiviste 1,0 mm	Tiiviste 1,0 mm	Intake gasket 1.0 mm	4	-
	13	420867740	Imusarja	Insugsrör	Intake manifold	2	-
	14	420945752	Jousialuslevy	Fjäderbricka	Lock washer	4	-
	15	420840681	Ruuvi M8x40	Skruv M8x40	Screw M8x40	2	-
N	16	5342627	Kaasuttimen kiinnitin	Förgasarefäste	Flange	2	-
	17	414532700	Klemmari	Klammer	Hose clamp	4	-
	18	420823655	Sylinteriputki	Cylinder rör	Spare cylinder sleeve	2	-
	19	420297434	Loctite 76710	Loctite 76710	Loctite 76710	x	-



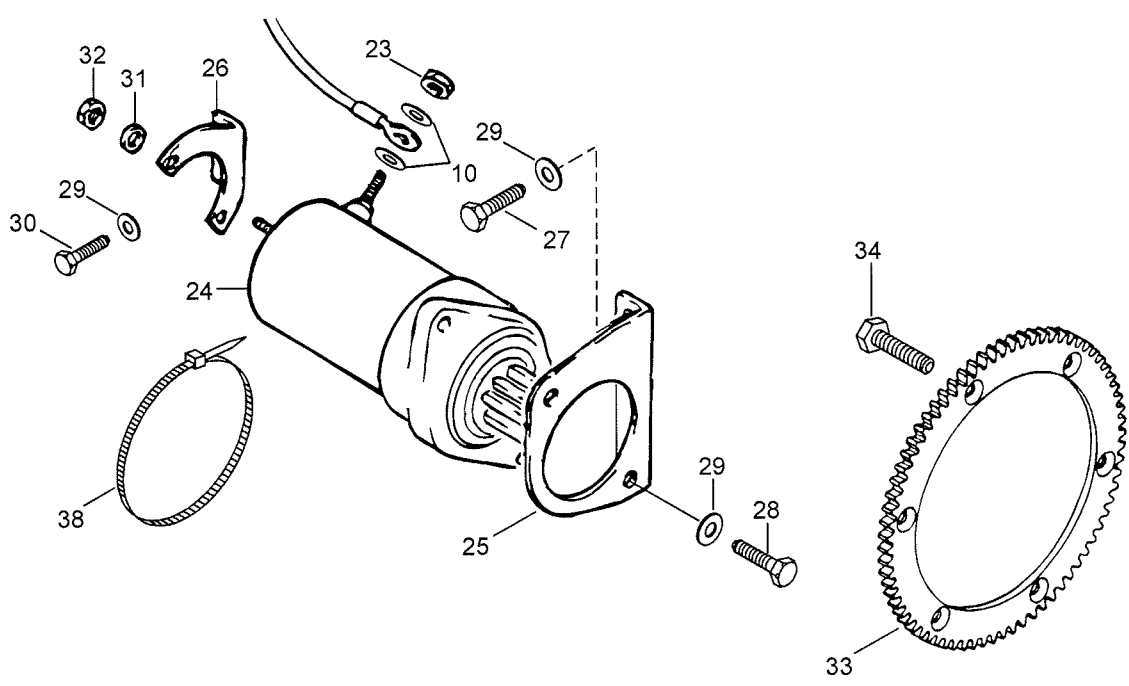
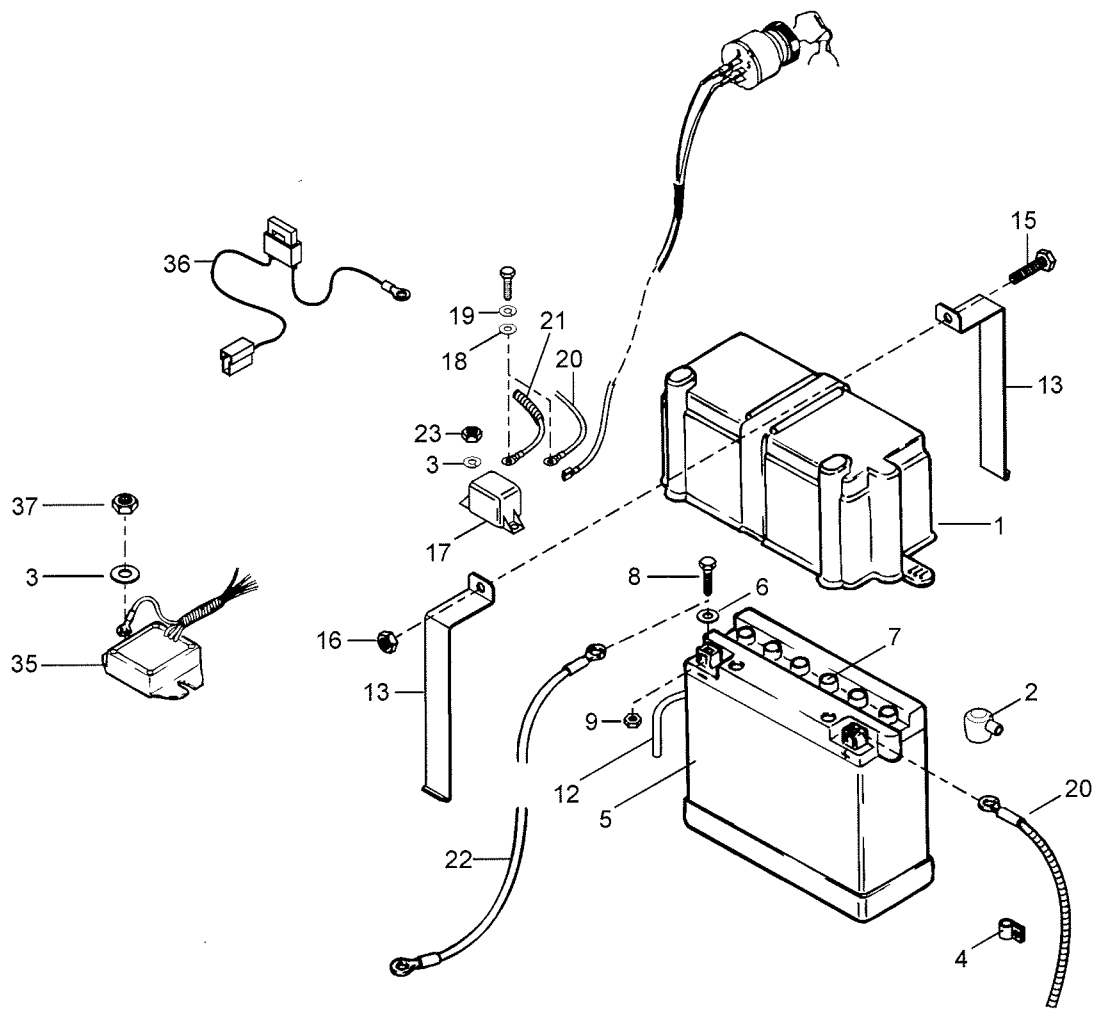
	Viite Ref.	Tilausnumero Reservdelsnr Part Number	Nimike	Benämning	Description	GLX 5900	GLX 6900
	1	420831858	Tiiviste 0,4 mm	Tätning 0,4 mm	Gasket 0.4 mm	-	2
N	2	420923412	Sylinteri	Cylinder	Cylinder with sleeve	-	2
	3	420850540	O-rengas	O-ring	O-ring	-	2
	4	420823664	Sylinterinkansi	Topplöck	Cylinder head	-	2
	5	420250311	Aluslevy	Bricka	Washer	-	8
	6	420242206	Mutteri M8	Mutter M8	Nut M8	-	4
N	7	420842203	Mutteri M8x47	Mutter M8x47	Distance nut M8x47	-	4
	8	420831849	Tiiviste 1,0 mm	Tätning 1,0 mm	Gasket 1.0 mm	-	2
542631	9	420973510	Y-haara 420973510	Y-gren	Branch-Y	-	1
	10	420945752	Jousialuslevy	Fjäderbricka	Lock washer	-	4
	11	40135	Kuusiokoloruuvi	Insexskruv M8x30	Allen screw M8x30	-	4
	12	420831866	Tiiviste 1,0 mm	Tiiviste 1,0 mm	Intake gasket 1.0 mm	-	4
	13	420867450	Imusarja	Insugsrör	Intake manifold	-	1
	14	420945752	Jousialuslevy	Fjäderbricka	Lock washer	-	4
N	15	420940616	Ruuvi M8x40	Skruv M8x40	Screw M8x40	-	2
	16	420850150	Tiivisterengas	Gummi ring	Rubber ring	-	1
N	17	420867462	Kansi	Lock	Intake cover assy	-	1
	18	420841301	Ruuvi M8x65	Skruv M8x65	Screw M8x65	-	2
	19	420945751	Jousialuslevy	Fjäderbricka	Lock washer	-	2
N	20	420941501	Ruuvi M6x30	Skruv M6x30	Screw M6x30	-	2
	21	570038900	Kaasuttimen kiinnitin	Förgasarfäste	Flange	-	1
	22	420951510	Klemmari	Klammer	Clamp	-	2
	23	420823655	Sylinteriputki	Cylinderrör	Spare cylinder sleeve	-	2
	24	420297434	Loctite 76710	Loctite 76710	Loctite 76710	-	x



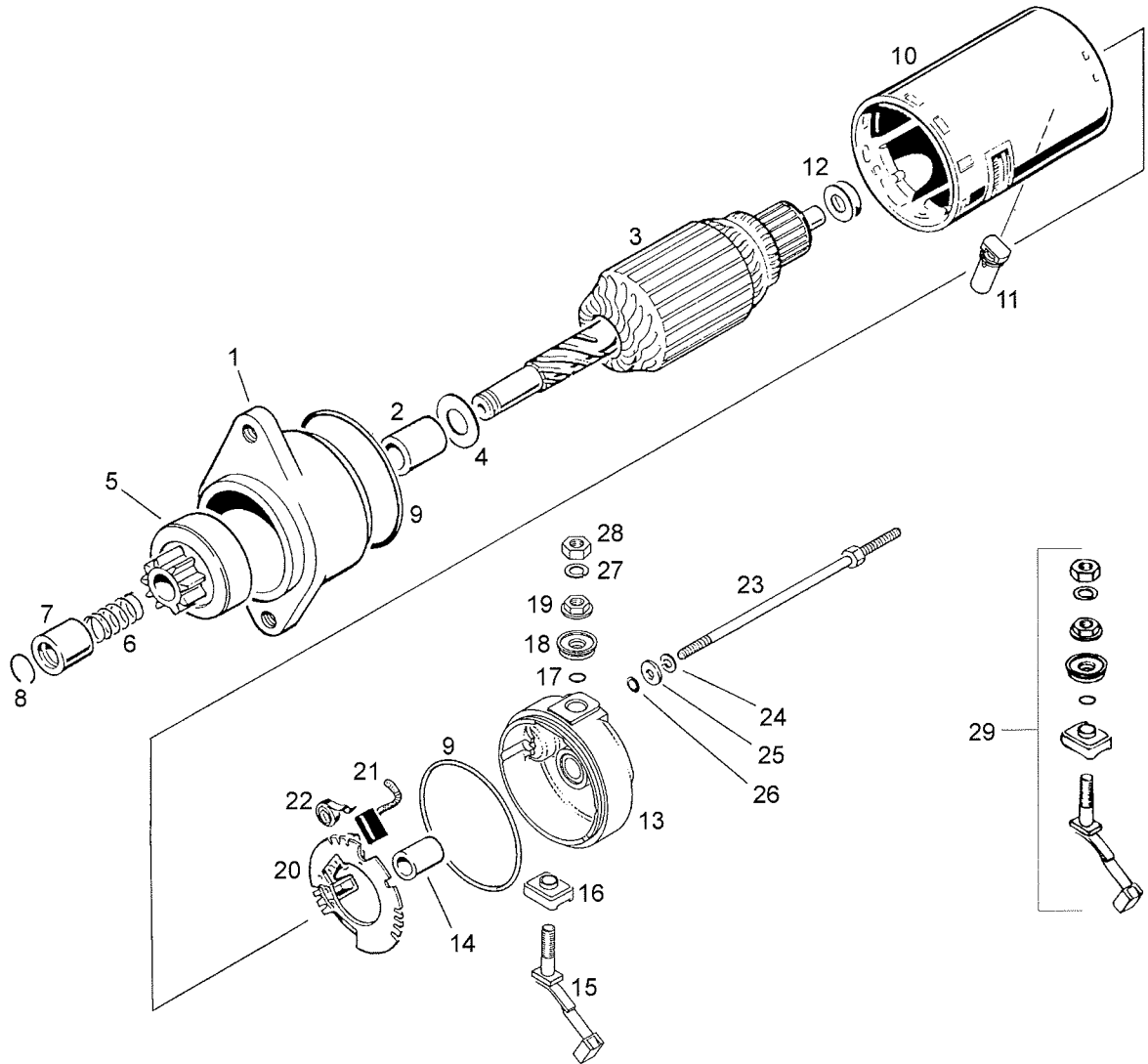
	Viite Ref.	Tilausnumero Reservdelsnr Part Number	Nimike	Benämning	Description	GLX 5900 LCE	GLX 6900
	1	420850430	O-rengas	O-ring	O-ring	1	-
	2	420930695	Stefa	Packbox	Oil-seal	1	-
	3	420810266	Ankkurinlevy	Stator platta	Armature plate	1	-
N	4..6	420888110	Magn. 12V/220W	Magnet 12V/220W	Magneto 12V/220W	1	-
N	4	420886582	Ankkurinlevy täyd.	Ankarplatta kompl.	Stator assy	1	-
N	5	420886594	Vauhtipyörä	Svånghjul	Magneto flywheel	1	-
N	6	420965649	Anturi	Givare	Pick up assy	1	-
	7	420945750	Jousialuslevy	Fjäderbricka	Lock washer	3	-
	8	420941540	Kuusiokoloruuvi	Insexskruv M5x20	Allen screw M5x20	3	-
	9	420840886	Kuusiokoloruuvi	Insexskruv M6x30	Allen screw M6x30	3	-
	10	420827800	Aluslevy	Bricka	Washer	2	-
	11	420840511	Kuusiokoloruuvi	Insexskruv M5x16	Allen screw M5x16	2	-
N	12	420860965	Läpivienti	Genomföring	Cable grommet	1	-
	13	420852416	Käynnistinkuppi	Starthus	Starting pulley	1	-
	14	420945752	Jousialuslevy	Fjäderbricka	Lock washer	3	-
	15	420841520	kuusiokoloruuvi	Insexskruv M8x12	Allen screw M8x12	3	-
	16	420810700	Anturin suoja	Skydd	Pick up cover	1	-
	17	420899785	Loctite 221 violetti	Loctite 221 violett	Loctite 221 violet	x	-
	18	420899788	Loctite 648 vihreä	Loctite 648 grön	Loctite 648 green	x	-
	19	420897330	Lithium-rasva	Lithium-fett	Lithium-base grease	x	-
N	20	415085300	Cdi-boxi	Cdi-box	Amplifier-box	1	-
N	21	415085400	Puola RX 494	Tändspole RX 494	Ignition coil	1	-
N	22	278000327	Tulpan hattu	Tändstifhatt	Spark plug protector	2	-
N	23	414961100	Sytytystulppa BR9ES	Tändstift BR9ES	Spark plug BR9ES	2	-
	24	420965033	Tulpan johdot	Ledningsats	Spark plug cable	1	-



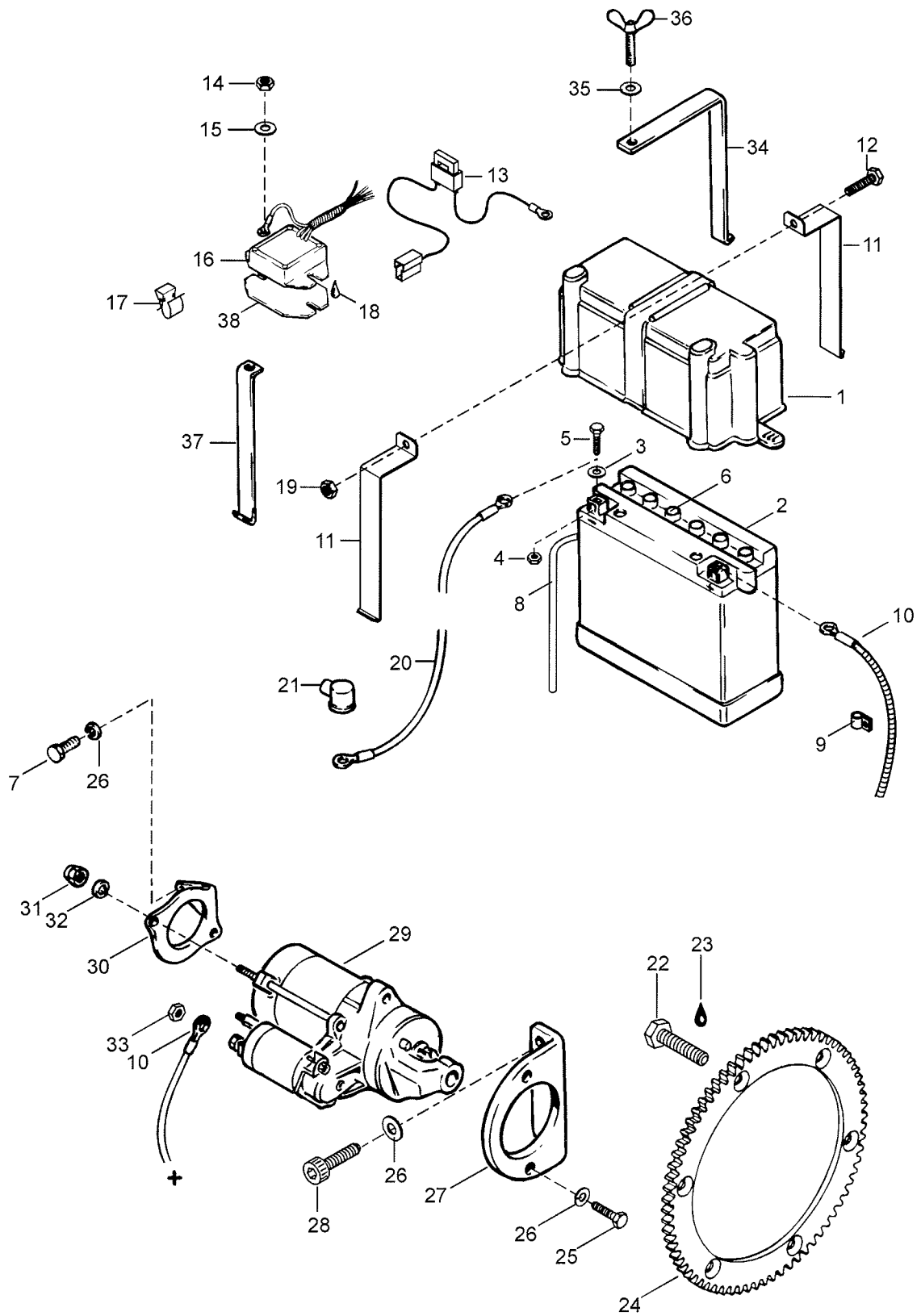
Viite	Tilausnumero	Nimike	Benämning	Description	GLX 5900	GLX 6900
Ref.	Reservdelsnr					
Ref.	Part Number					
1..5	420886255	Magn. 12V/240W	Magneto 12V/240W	Magneto 12V/240W	1	1
1	420996820	Vauhtipyörä	Svånghjul	Fly wheel	1	1
2..5	420886605	Ankkurinlevy täyd.	Ankarplatta kompl.	Armature plate assy	1	1
3	420965450	Ankkurinlevy	Ankarplatta	Armature plate	1	1
4	420945750	Jousialuslevy	Fjäderbricka	Lock washer	5	5
5	420940880	Kuusiokoloruuvi	Insexskruv M5x30	Allen screw M5x30	3	3
6	420927571	Aluslevy	Bricka	Washer	2	2
7	420840515	Kuusiokoloruuvi	Insexskruv M5x18	Screw M5x18	2	2
8	420965762	Anturi	Givare	Pickup assy	1	1
9	420827800	Aluslevy	Bricka	Washer	2	2
10	420941925	Ruuvi M5x16	Skruv M5x16	Screw M5x16	2	2
N	11	420980486	Hihnapyörä	Remskiva	1	1
N	12	420852414	Käynnistinkuppi	Starthus	1	1
	13	420845310	Jousialuslevy	Fjäderbricka	3	3
	14	420841520	Kuusiokoloruuvi	Insexskruv M8x12	3	3
15..19	420965757	Sytytysyksikkö	Tätningsbox	Electronic box assy	1	1
	16	420960550	Suojahattu	Skydd	2	2
	17	420965529	Tulpanj. 690 mm	Lednings 690 mm	2	2
	18	420830962	Suojaletku	Skyddslang	2	2
	19	414864000	Tulpan hattu	Tändstifhat	2	2
N	20	278000609	Sytytystulppa BR8ES	Tändstift BR8ES	2	2
	21	420897330	Lithium-rasva	Lithium-fett	x	x
	22	420899785	Loctite 221 violetti	Loctite 221 violet	x	x
	23	20014	Jousialuslaatta	Fjäder bricka	2	2
	24	40135	Kuusiokoloruuvi	Insexskruv M8x30	2	2



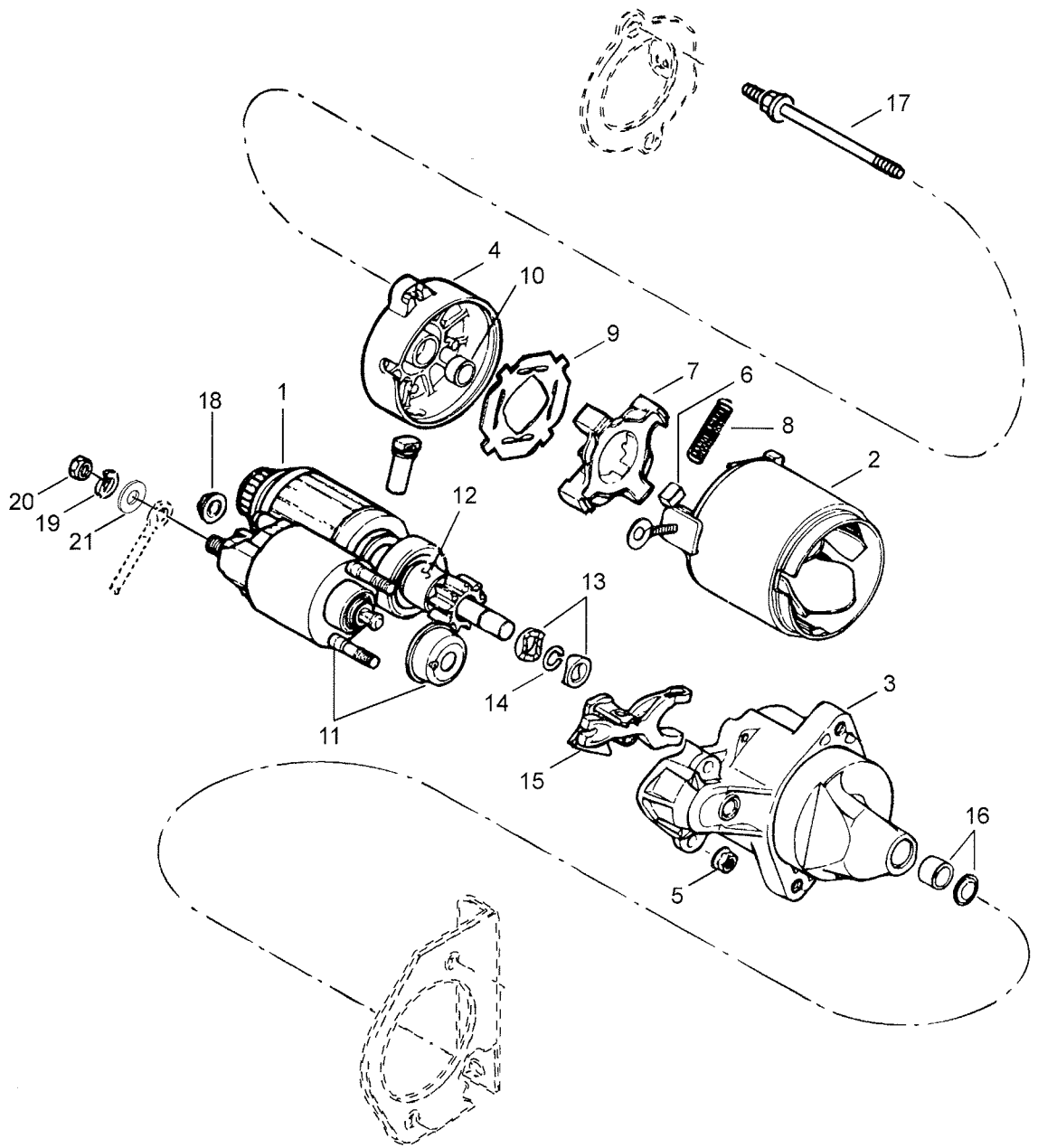
	Viite	Tilausnumero	Nimike	Benämning	Description	GLX	GLX
	Ref.	Reservdelsnr				5900	6900
	Ref.	Part Number				LCE	
	1	570022000	Akun kansi	Batteri lock	Battery cover	1	-
N	2	570151000	Suojahattu	Hatt	Cap protection	3	-
	3	20003	Aluslevy	Bricka	Washer	4	-
N	4	27025	Kaapelin pidin	Kabel fäste	Cable clamp	1	-
	5..9	410301100	Akku	Batteri	Battery	1	-
	6	391302100	Aluslevy	Bricka	Washer	2	-
	7	410300800	Korkki	Plugg	Cap	6	-
	8	222061665	Ruuvi M6x16	Skruv M6x16	Screw M6x16	2	-
	9	33002	Mutteri M6	Mutter M6	Nut M6	2	-
	10	20009	Aluslevy	Bricka	Washer	2	-
	12	39055	Ylivuotoletku	Slang	Tube	1	-
N	13	5442811	Akun kiinnike	Batteri hållare	Steel strip	2	-
N	15	40031	Ruuvi M6x25	Skruv M6x25	Screw M6x25	1	-
	16	33200	Laippamutteri M6	Mutter M6	Nut M6	1	-
	17	420992817	Käynnistin rele	Starter relä	Starter relay	1	-
	18	20008	Aluslevy	Bricka	Washer	2	-
	19	20013	Jousialuslevy	Fjäderbricka	Lock washer	2	-
	20	5440815	+ kaapeli	+ kabel	Battery wire + tubing	1	-
N	21	5443515	+ kaapeli releelle	+ kabel till relä	+Cable for relay	1	-
N	22	5443514	- kaapeli	- kabel	Ground wire	1	-
	23	33010	Lukkommutteri M6	Låsmutter M6	Nut elastic M6	3	-
	24	420995430	Käynnistinmoottori	Startmotor	Starter assy	1	-
	25	539431	Etukiinnike	Främre fäste	Starter bracket	1	-
	26	539432	Takekiinnike	Bakre fäste	Starter bracket (MAG)	1	-
	27	40305	Kuusikoloruuvi	Insexskruv M8x20	Allen screw M8x20	2	-
	28	40036	Ruuvi M8x20	Skruv M8x20	Screw M8x20	2	-
	29	20014	Jousialuslevy	Fjäderbricka	Lock washer	5	-
	30	40035	Ruuvi M8x16	Skruv M8x16	Screw M8x16	1	-
	31	20002	Aluslevy	Bricka	Washer	2	-
	32	33009	Lukkommutteri M5	Låsmutter M5	Nut elastic M5	2	-
N	33	415043100	Käynnistinkehä	Startkrans	Ring-gear	1	-
N	34	732601246	Ruuvi M8x16	Skruv M8x16	Screw M8x16	6	-
	35	549264	Tasasuuntaaja kok.	Likriktare	Rectifier ass'y	1	-
N	36	5443516	Latausjohto	Laddningkabel	Chargening cable	1	-
	37	33200	Laippamutteri M6	Mutter M6	Nut M6	2	-
N	38	27026	Nippuside	Bunt	Tie Rap	5	-



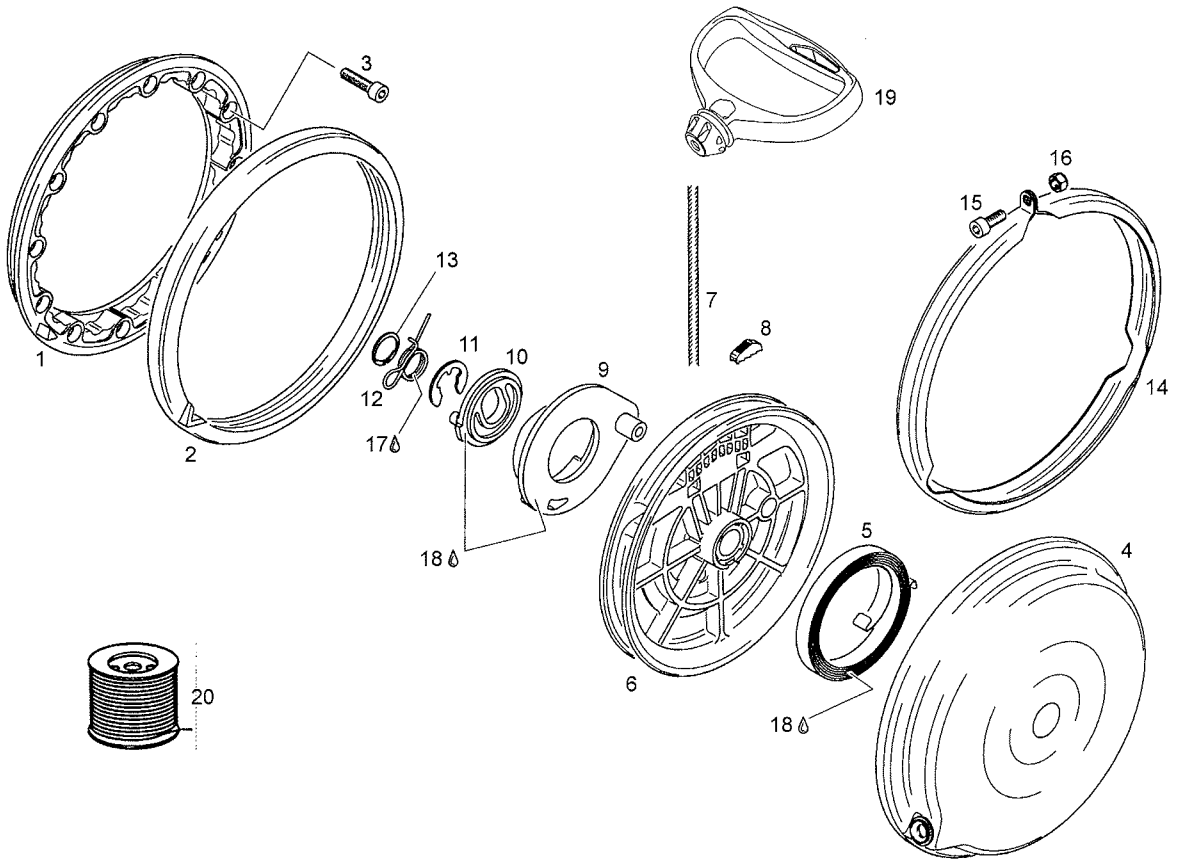
Viite	Tilausnumero	Nimike	Benämning	Description	GLX 5900 LCE	GLX 6900
Ref.	Reservdelsnr					
Ref.	Part Number					
1..28	420995430	Sähköstartti täyd.	Startmotor kompl.	Electric starter assy	1	-
1..2	420866880	Laakeripesä + hela	Lagerhus + bussn.	Bearinghousing + bush.	1	-
3	420866870	Roottori	Rotor	Rotor assy	1	-
4	420927050	Välilevy	Distansbricka	Shim	1	-
5	420866850	Bendixpyörä	Bendixdrev	Bendix wheel	1	-
6	420939030	Jousi	Fjäder	Spring	1	-
7	420927040	Vaste	Motstycke	Seat	1	-
8	420845360	Lukkorengas	Låsring	Lock ring	1	-
9	420850500	O-rengas	O-ring	O-ring	2	-
10	420866860	Staattori täyd.	Stator kompl.	Stator assy	1	-
11	420860600	Harjakumi	Gummi	Rubber	1	-
12	420827600	Välilevy	Distansbricka	Shim	x	-
13..19	420866900	Päätykilpi + hela	Ändplata + bussning	End plate + bushing	1	-
15	420866892	Harja	Borst	Brush	1	-
16	420260820	Eristysholkki	Solering bussning	Isolating bushing	1	-
17	420230530	O-rengas	O-ring	O-ring	1	-
18	420260800	Eristysrengas	Isolering ring	Connector seath	1	-
19	420242780	Mutteri M6	Mutter M6	Nut M6	1	-
20..22	420866890	Hiilenpidin täyd.	kolhällare kompl.	Brush holder assy	1	-
21	420866185	Hiili	Kol	Brush	1	-
20	410208600	Hiililevy	Kol hållare	Brush holder	1	-
23	420841860	Ruuvi	Skruv	Screw	2	-
24	420945750	Jousialuslevy	Fjäderbricka	Spring washer	2	-
25	420827800	Aluslevy	Bricka	Washer A5,5	2	-
26	420850510	O-rengas	O-ring	O-ring	2	-
27	420945751	Jousialuslevy	Fjäderbricka	Lock washer A6	1	-
28	420242211	Mutteri M6	Mutter M6	Nut M6	1	-
29	410212100	Hiiliarja	Kolsats	Brush kit	1	-



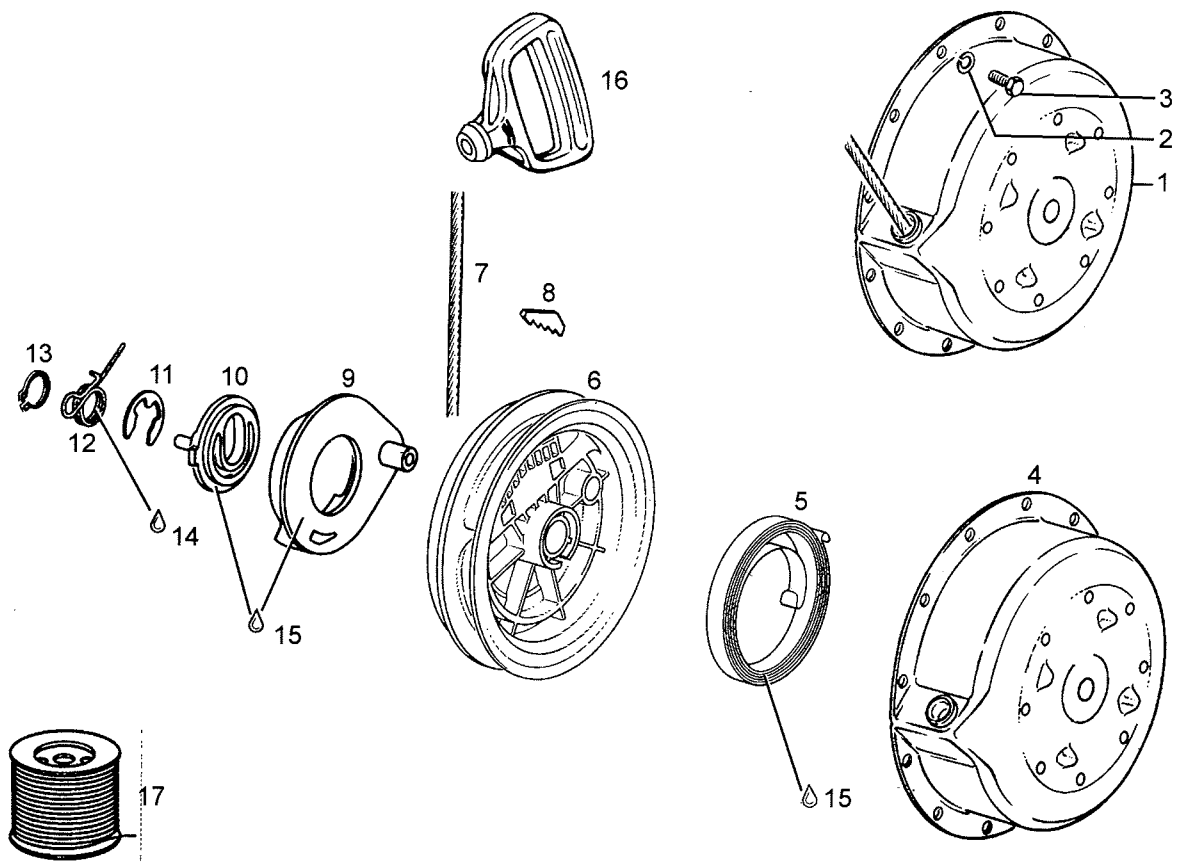
Viite Ref.	Tilausnumero Reservdelsnr Part Number	Nimike	Benämning	Description	GLX 5900 FCE	GLX 6900
1	570022000	Akun kansi	Batteri lock	Battery cover	1	1
2..6	410301100	Akku	Batteri	Battery	1	1
3	391302100	Aluslevy	Bricka	Washer	2	2
4	33002	Mutteri M6	Mutter M6	Nut M6	2	2
5	222061665	Ruuvi M6x16	Skruv M6x16	Screw M6x16	2	2
6	410300800	Korkki	Plugg	Cap	6	6
7	40066	Kuusiokoloruuvi	Insexskruv M8x16	Allen screw M8x16	1	1
8	39055	Ylivuotoletku	Slang	Overflow hose	1	1
9	27025	Kaapelin pidin	kabel hållare	Cabel keeper	1	1
10	549886	+ Kaapeli	+ Kabel	+ Cabel	1	1
11	5442811	Akun kiinnike	Batteri hållare	Steel strip	2	-
12	40031	Ruuvi M6x25	Skruv M6x25	Screw M6x25	2	-
13	5440682	Latausjohto	Laddningkabel	Chargening cabel	1	1
14	33010	Lukkomutteri M6	Låsmutter M6	Nut elastic M6	2	2
15	20009	Aluslevy	Bricka	Washer	2	2
16	549264	Tasasuuntaaja kok.	Likriktare	Rectifier assy	1	1
17	414227300	Pidikejousi	Clip	Clip	2	-
18	413706400	Lithium-rasva	Lithium-smörj	Lithium-grease	x	x
19	33200	Laippamutteri M6	Mutter M6	Nut M6	1	-
20	549887	- Kaapeli	- Kabel	- Cabel	1	1
21	570151000	Suojahattu	Hattskydd	Cap protection	1	1
22	732601246	Ruuvi M8x16	Skruv M8x16	Screw M8x16	6	6
23	32044	Loctite 270/vihreä	Loctite 270/grön	Loctite 270/green	x	x
24	415043100	Käynnistinkehä (86)	Startkrans (86)	Ring-gear (86)	1	1
25	40036	Ruuvi M8x20	Skruv M8x20	Screw M8x20	2	2
26	20014	Jousialuslevy	Fjäder bricka	Spring washer	5	5
27	420951415	Startin etukiinnike	Främre fäste	Starter bracket	1	1
28	40305	Kuusiokoloruuvi	Insexskruv M8x20	Allen screw M8x20	2	2
29	410212400	Starttimoottori	Startmotor	Starter	1	1
30	420951426	Startin takakiinnike	Bakre fäste	Starter bracket MAG	1	1
31	33009	Lukkomutteri M5	Låsmutter M5	Nut elastic M5	2	2
32	20002	Aluslevy	Bricka	Washer	2	2
33	33003	Mutteri M8	Mutter M8	Nut M8	1	1
34	549888	Akun kiinnike	Batteri fäste	Steel strip	-	1
35	20052	Jousialuslevy	Fjäderbricka	Lock washer	-	1
36	40108	Siipiruuvi M6x20	Skruv M6x20	Screw M6x20	-	1
37	549889	Akun kiinnike	Batteri fäste	Steel strip	-	1
38	544741	Läähdytinlevy	Kylning plåt	Cooling plate	-	1



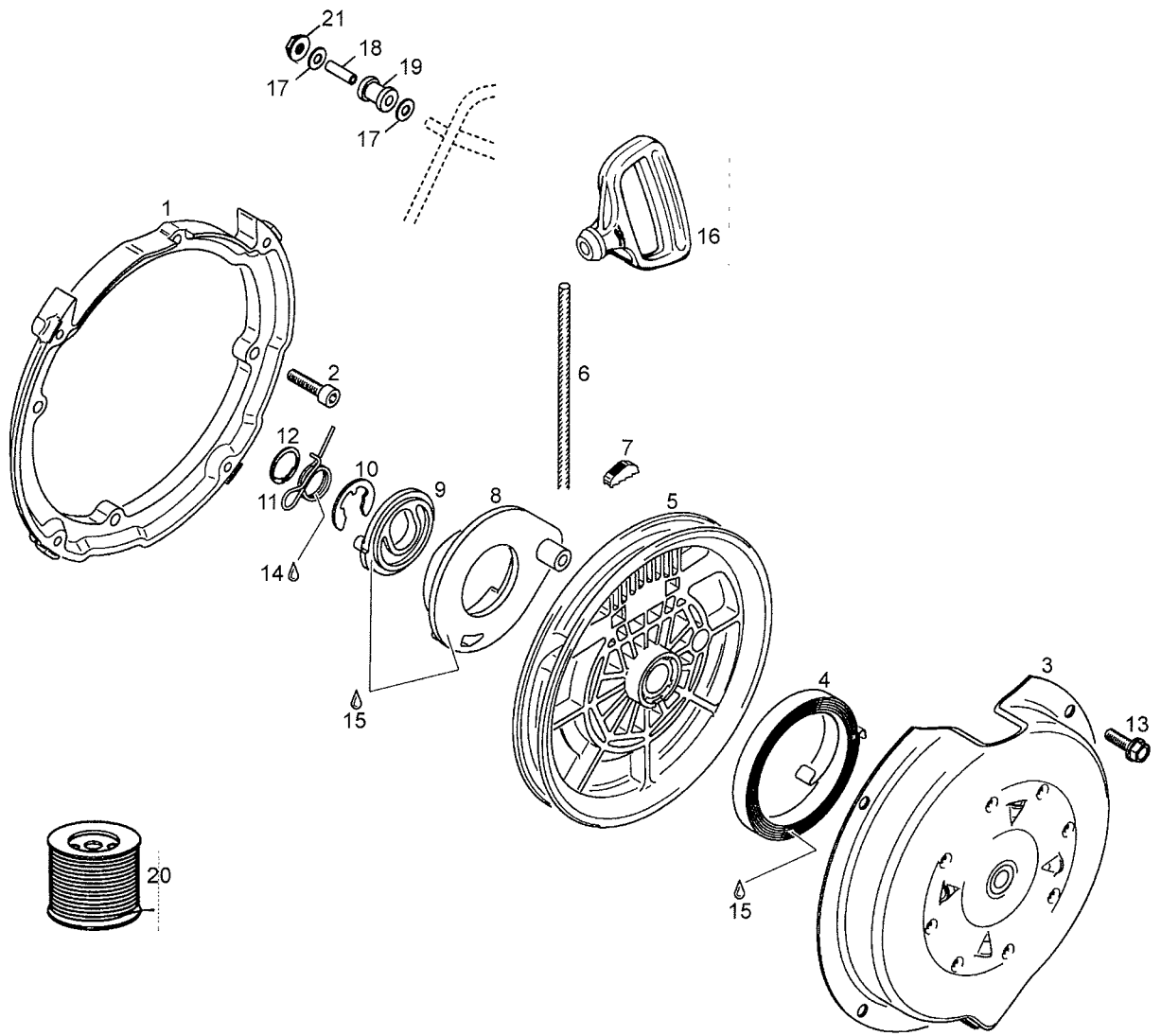
Viite Ref. Ref.	Tilausnumero Reservdelsnr Part Number	Nimike	Benämning	Description	GLX 5900	GLX 6900
1..18	410212400	Starttimoottori	Startmotor	Electric starter	1	1
1	410210200	Roottori	Rotor	Rotor	1	1
2	410209500	Staattori	Stator	Housing starter	1	1
3	410210800	Runko	Hus	Housing	1	1
4	410210000	Pesä	Hus	Housing	1	1
5	410211200	Mutteri	Mutter	Nut	2	2
6	410209600	Hiiliharja	Kolbroste	Carbon	4	4
7	410209700	Hiilen pidin	Kolhållare	Brush holder	1	1
8	410209800	Jousi	Fjäder	Spring	4	4
9	410209900	Eristyslevy	Isoleringsplatta	Insulator	1	1
10	410210100	Hela	Bussning	Bushing brass	1	1
11	410210300	Solenoidi täyd.	Solenoid kompl.	Switch assy	1	1
12	410210400	Kytkin	Startmotordrev	Clutch	1	1
13	410212500	Hammasmutteri	tandmutter	Toothed nut	1	1
14	410212600	Lukkorengas	Låsring	Circlip	1	1
15	410210700	Vipu	Spak	Lever	1	1
16	410210900	Hela	Bussning	Bushing brass	1	1
17	410212000	Ruuvi	Bult	Bolt	2	2
18	420242206	Mutteri	Mutter	Nut	1	1
19	420945752	Jousialuslevy	Fjäderbricka	Lock washer	1	1
20	228081045	Mutteri M8	Mutter M8	Nut M8	1	1
21	224081171	Aluslevy	Bricka	Washer	1	1



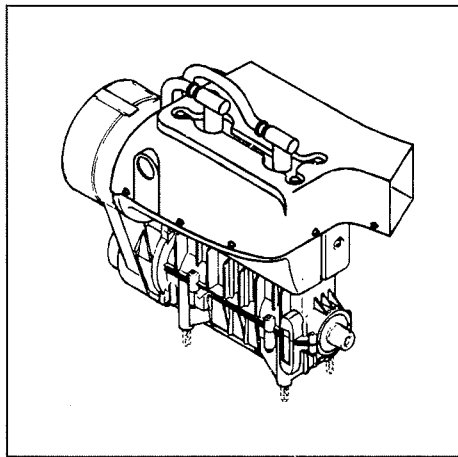
	Viite	Tilausnumero	Nimike	Benämning	Description	GLX 5900 LCE	GLX 6900
	Ref.	Reservdelsnr					
	Ref.	Part Number					
	1..17	420887441	Käynnistin	Startapparat	Rewind starter kit	1	-
	1	420810860	käynnistinkehä	Fästning ring	Connecting flanged	1	-
	2	420860950	Vaimennin rengas	Dämpning ring	Damper ring	1	-
N	3	420840861	Ruuvi M6x25	Skruv M6x25	Allen screw M6x25	4	-
	4...13	420887440	Käynnistinlaite	Startapparat	Rewind starter assy	1	-
	4	420810875	Käynnistinkotelo	Starthus	Starter housing	1	-
	5	420939115	Jousipaketti	Fjäderkasett	Rewind spring assy	1	-
	6	420852284	Narupyörä	Linskiva	Rope sheave	1	-
N	7	420852491	Käynnistinnaru 2,2m	Startsnöre 2,2m	Starter rope 2,2m	1	-
	8	420852070	Kiila	Kil	Key clamp	1	-
	9	420852294	Laukaisin	Medbringare	Pawl	1	-
	10	420852301	Käynnistinkäpälä	Startspärr	Pawl lock	1	-
	11	420845300	Seegerrengas	Låsbricka	Circlip	1	-
	12	420938985	Laukaisujousi	Fjäder	Locking spring	1	-
	13	420945770	Seegerrengas	Segerring	Locking ring	1	-
	14	420851330	Kehä	Ring	Clamp	1	-
	15	420241236	Ruuvi M6x16	Skruv M6x16	Screw M6x16	1	-
	16	420842040	Lukkomutteri M6	Mutter M6	Nut elastic M6	1	-
	17	420297433	Molykote G-N	Molykote G-N	Molykote G-N	x	-
	18	420897061	Silicon-compound	Silicon-compound	Silicon compound	x	-
	19	572084400	Käynnistinkahva	Handtag	Starter grip	1	-
	20	412500100	Käynnistinnaru 30m	Startsnöre 30m	Starting rope 30m	1	-



	Viite Ref.	Tilausnumero Reservdelsnr Part Number	Nimike	Benämning	Description	GLX 5900	GLX 6900
	1	420996939	Käynnistin	Startapparat	Rewind starter assy	1	-
	2	420945751	Jousialuslevy	Fjäderbricka	Spring washer	4	-
	3	420241236	Kuusiokoloruuvi	Insexskruv M6x16	Allen screw M6x16	4	-
	4	420910068	Käynnistinkotelo	Starthus	Starter housing assy	1	-
	5	420939115	Jousipaketti	Fjäderkasett	rewind spring assy	1	-
	6	420852283	Narupyöra	Linskiva	Rope sheave	1	-
N	7	420852491	Käynnistinnaru 2,2m	Startsnöre 2,2m	Starter rope 2,2m	1	-
	8	420852070	Kiila	Kil	Key clamp	1	-
	9	420852290	Laukaisin	Medbringare	Pawl	1	-
	10	420852301	Käynnistinkäpälä	Startspärr	Pawl lock	1	-
	11	420845300	Seegerengas	Låsbricka	Retaining ring	1	-
	12	420938985	Laukaisujousi	Fjäder	Locking spring	1	-
	13	420945770	Seegerengas	Segerring	Snap ring	1	-
	14	420297433	Molykote G-N	Molykote G-N	Molykote G-N	x	-
	15	420897061	Silicon compound	Silicon compound	Silicon compound	x	-
	16	572084400	Kahva	Handtag	Handle	1	-
	17	412500100	Käynnistinnaru 30m	Startsnöre 30m	Starter rope 30m	1	-

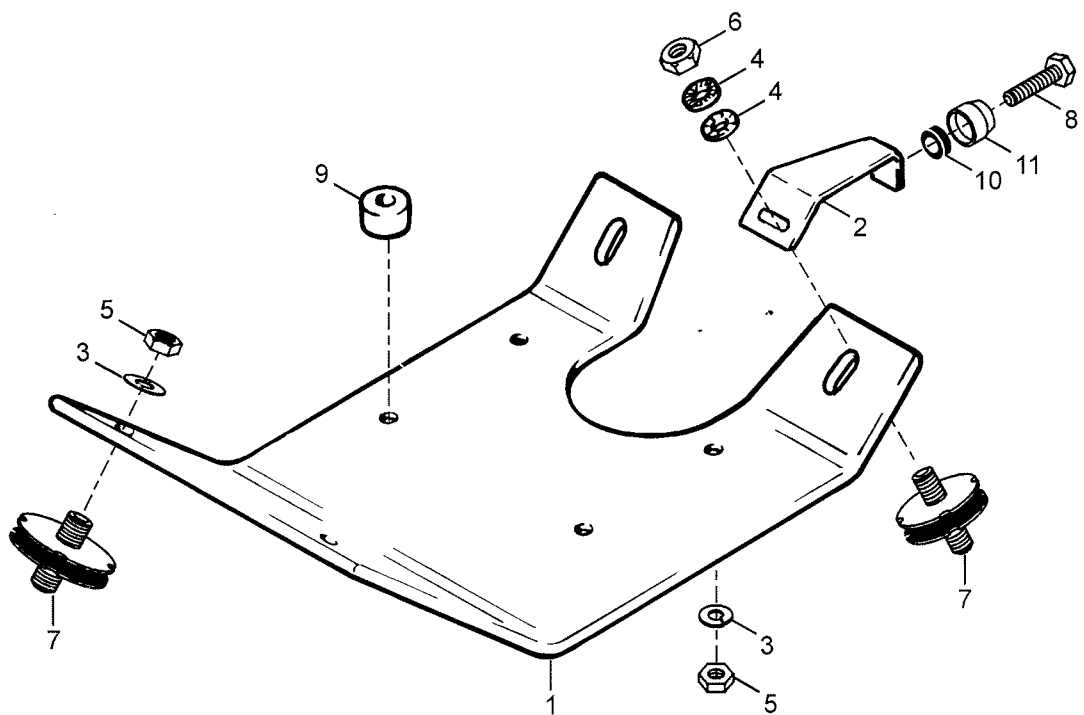
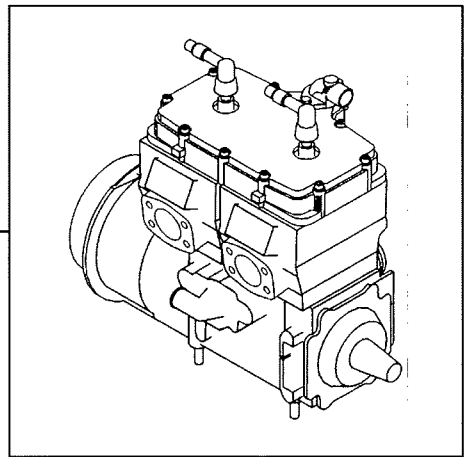


	Viite	Tilausnumero	Nimike	Benämning	Description	GLX 5900	GLX 6900
	Ref.	Reservdelsnr					
	Ref.	Part Number					
N	1..15	420887697	Käynnistin täyd.	Startapparat kompl.	Rewind starter assy	-	1
N	1	420810952	Kiinnityskehä	Fästning ring	Connecting flange	-	1
	2	420840401	Ruuvi M6x22	Skruv M6x22	Screw M6x22	-	1
N	3..12	420887696	Käynnistinlaite	Startapparat	Rewind starter assy	-	1
N	3	420810997	Käynnistinkotelo	Starthus	Starter housing assy	-	1
	4	420939115	Jousipaketti	Fjäderkasett	Rewind spring assy	-	1
	5	420852480	Narupyörä	Linskiva	Rope sheave	-	1
N	6	420852491	Käynnistinnaru 2,2m	Startsnöre 2,2m	Starter rope 2,2m	-	1
	7	420852070	Kiila	Kil	Key clamp	-	1
N	8	420852291	Laukaisin	Startspärr	Pawl	-	1
	9	420852301	Käynnistinkäpälä	Startspärr	Pawl lock	-	1
	10	420845300	Seegerrengas	Segerring	Circlip	-	1
	11	420938985	Palautusjousi	Fjäder	Retaining spring	-	1
	12	420945770	Lukkorengas	Låsring	Snap ring	-	1
	13	420240580	Ruuvi M6x16	Skruv M6x16	Screw M6x16	-	4
	14	420297433	Molykote G-N	Molykote G-N	Molykote G-N	-	x
	15	420897061	Silicon compound	Silicon compound	Silicon compound	-	x
	16	572084400	Käynnistinkahva	Handtag	Handle	-	1
N	17	20004	Aluslevy	Bricka	Washer	-	2
N	18	5441199	Holkki	Hylsa	Sleeve	-	1
N	19	5441198	Rulla	Rulle	Reel	-	1
	20	412500100	Käynnistinnaru 30m	Startsnöre 30m	Starting rope 30m	-	1

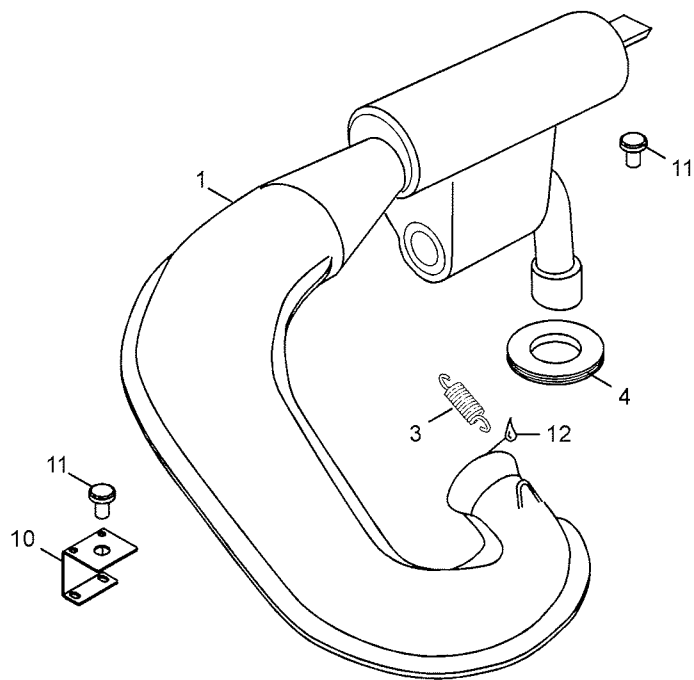
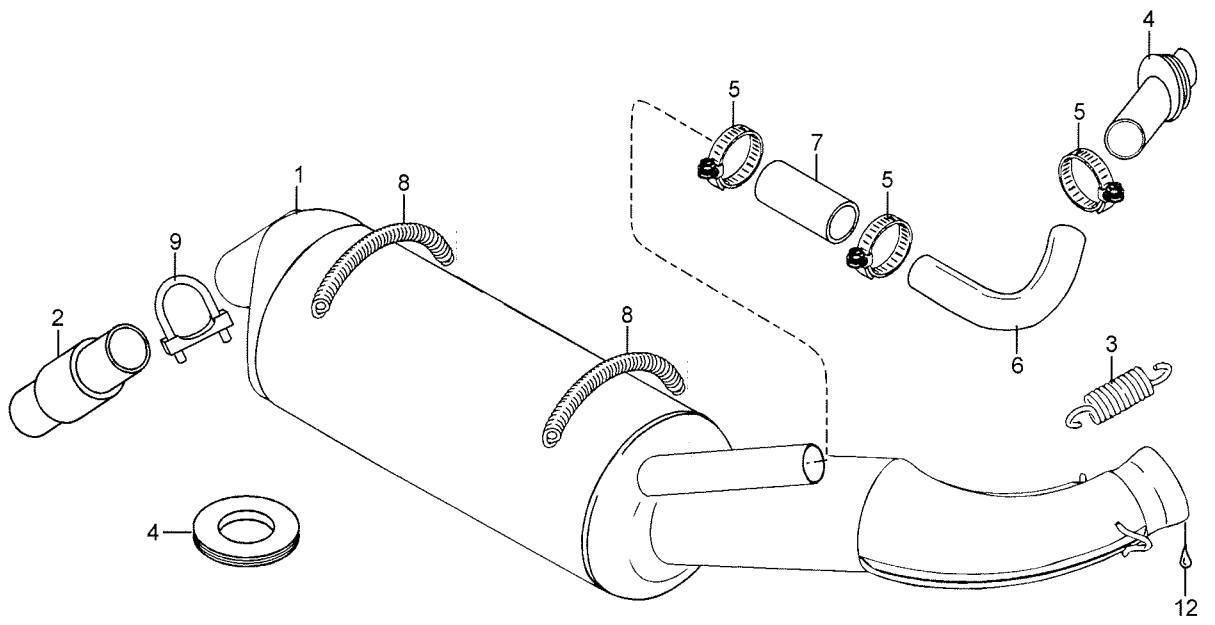


12

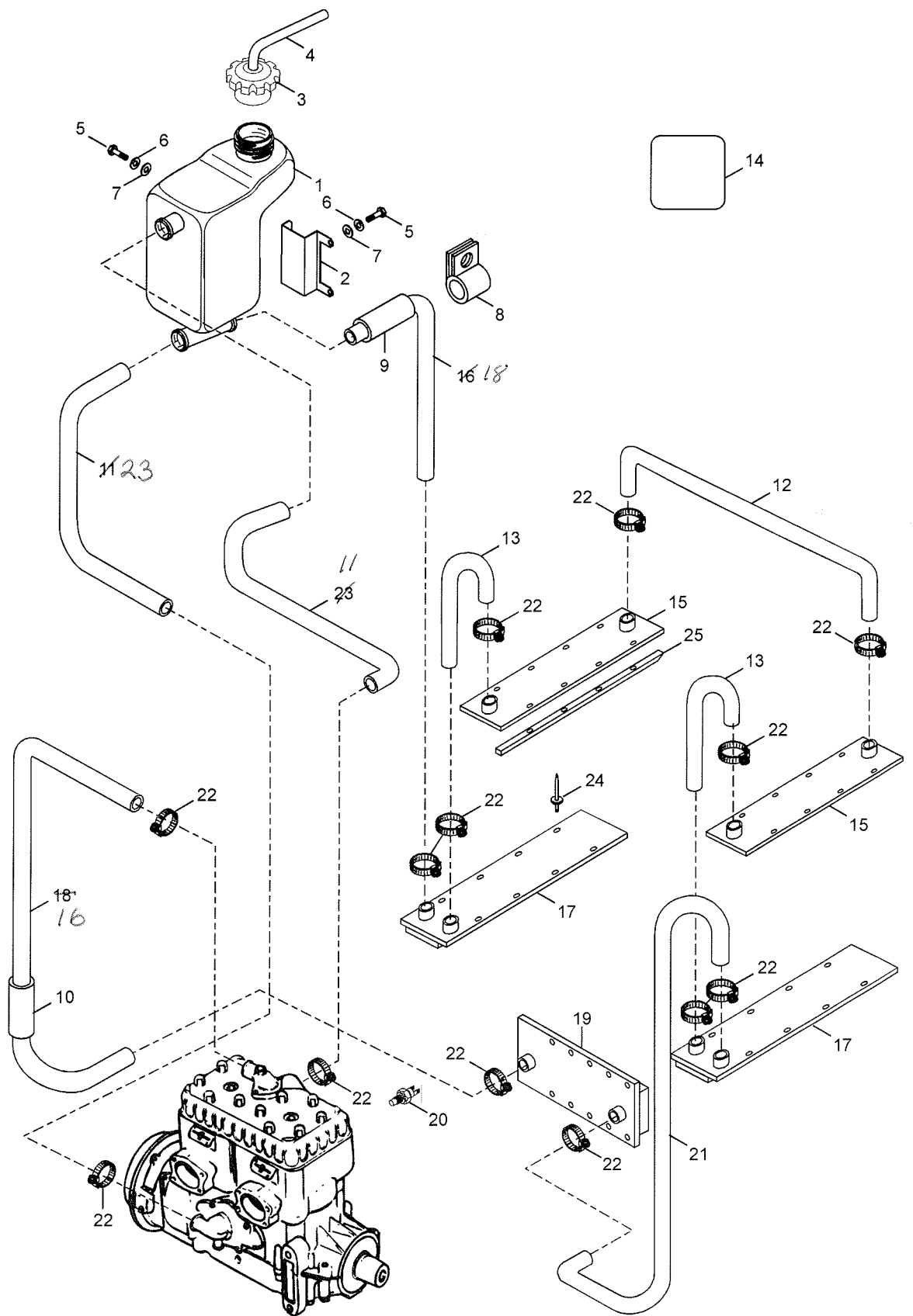
13



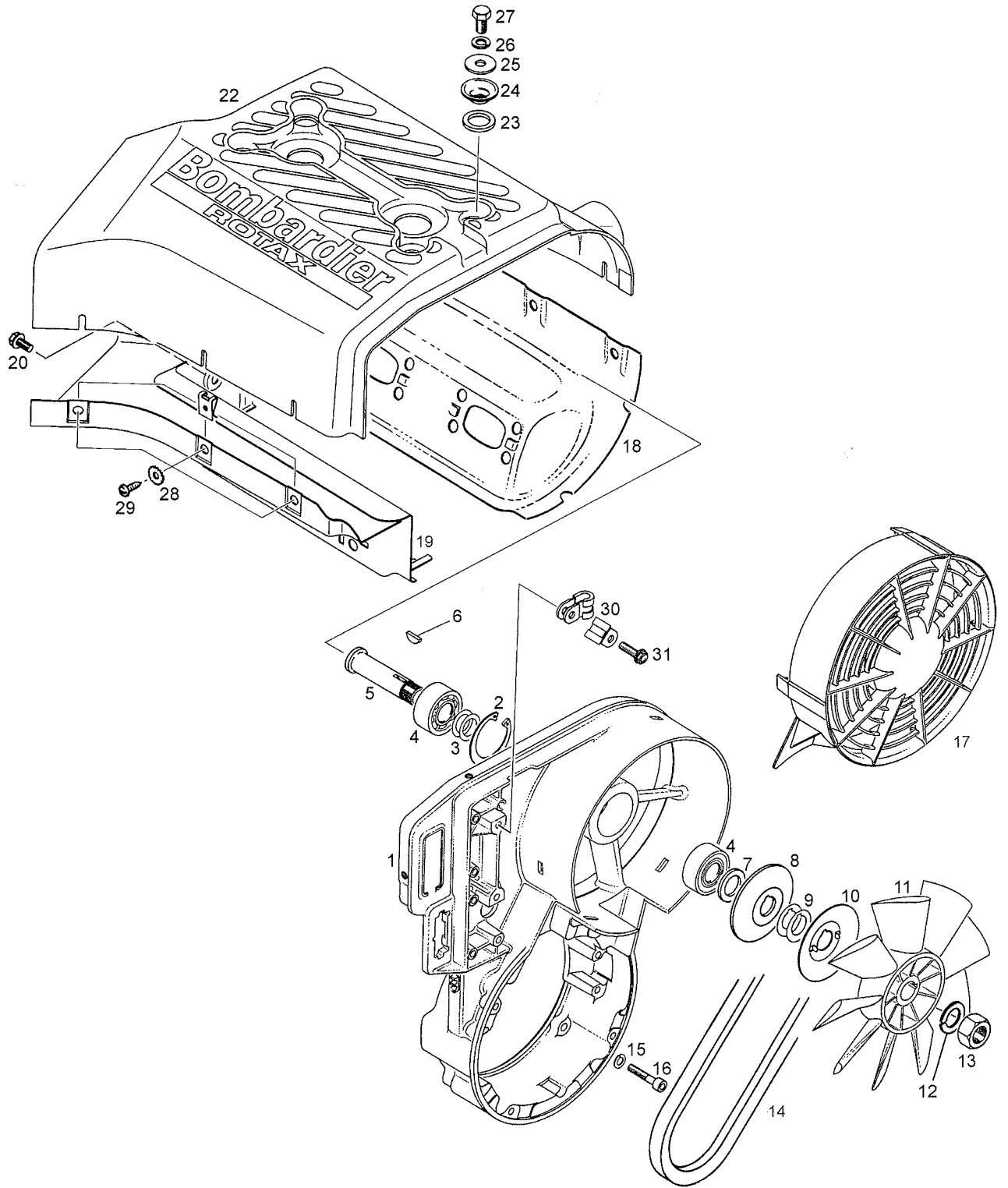
	Viite	Tilausnumero	Nimike	Benämning	Description	GLX 5900 LCE	GLX 5900 FC	GLX 6900
	Ref.	Reservdelsnr						
	Ref.	Part Number						
N	1	5342621	Moottoripeti	Motorplatta	Engine support	1	-	-
N	1	5342620	Moottoripeti	Motorbädd	Engine support	-	-	1
N	1	5342951	Moottoripeti	Motorbädd	Engine support	-	1	-
	2	539902	Vääntötuki	Stöd	Support	1	1	1
	3	512056700	Aluslevy	Bricka	Lock washer	7	7	4
	4	20068	Aluslevy	Bricka	Washer	1	1	1
	5	33012	Lukkomutteri M10	Låsmutter M10	Nut elastic M10	7	7	7
	6	33004	Mutteri M10	Mutter M10	Nut M10	1	1	1
	7	570127700	Kumityyny	Gummidyna	Rubber mount	4	4	4
N	8	40037	Ruuvi M8x25	Skruv M8x25	Hex.screw M8x25	1	1	1
	9	5440785	Holkki	Hylsa	Sleeve	4	-	-
	9	5440678	Holkki	Hylsa	Sleeve	-	4	4
	10	2846014	Kumi	Gummi	Rubber washer	1	1	1
	11	5440091	Holkki	Hylsa	Sleeve	1	1	1
N	12	11000004	Moottori <<503>>	Motor 503 OIS	<<503>> Engine	-	1	-
N	12	11000005	Moottori <<503>>	Motor 503 OIS	<<503>> Engine	-	-	1
N	13	11000004	Moottori 494 Rave	Motor 494 Rave	<<494>> Engine	1	-	-



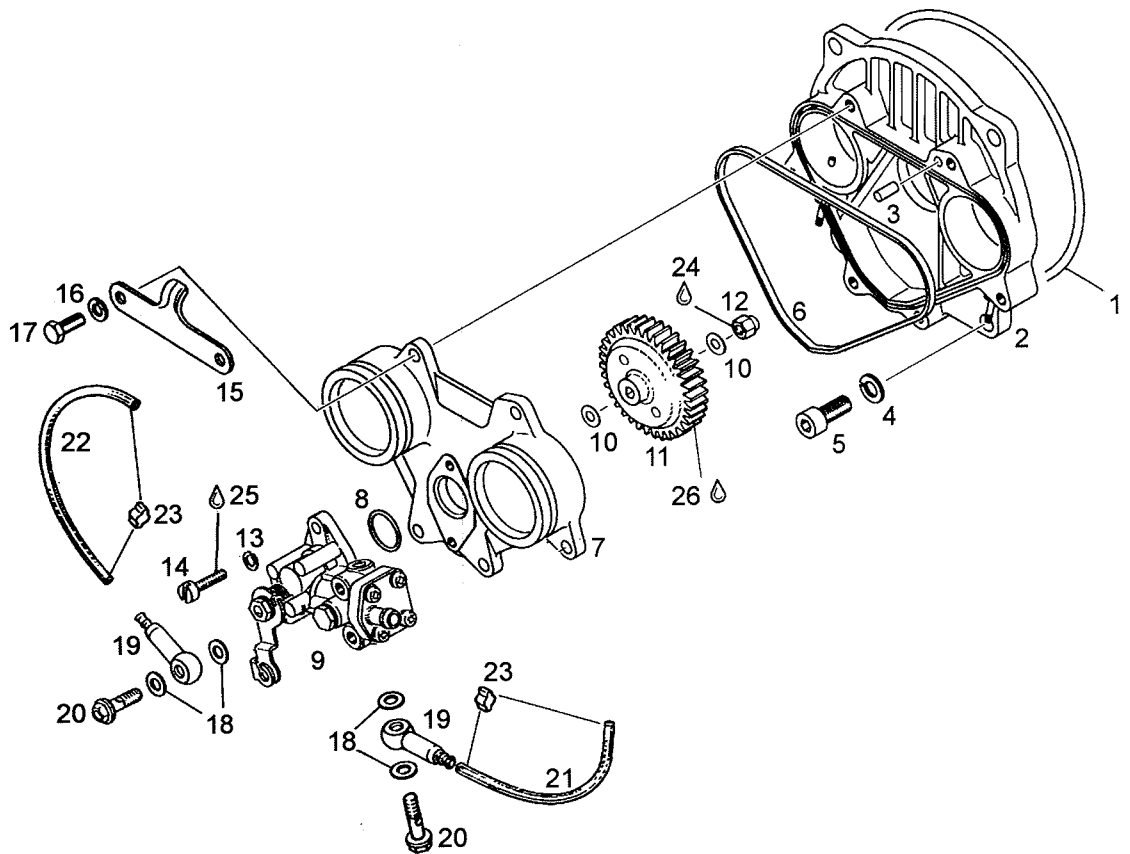
	Viite Ref.	Tilausnumero Reservdelsnr Part Number	Nimike	Benämning	Description	GLX 5900 LCE	GLX 5900 FC	GLX 6900
N	1	5142543	Äänenvaimennin	Ljuddämpare	Muffler	1	-	-
N	1	5142122	Äänenvaimennin	Ljuddämpare	Muffler	-	1	-
N	1	420978687	Äänenvaimennin	Ljuddämpare	Muffler	-	-	1
	2	5341145	Äänenvaimennin	Ljuddämpare	Tail pipe	-	-	1
	3	420938795	Jousi	Fjäder	Spring	5	5	3
N	4	570039000	Läpivientikumi	Genomföring	Exhaust washer	1	1	-
	4	570141300	Läpivientikumi	Genomföring	Exhaust washer	-	-	1
	5	27003	Klemmari	Klammer	Tridon gear clamp	-	-	3
N	6	5342650	Puhallusputki	Lufrör	Tube-elbow	-	-	1
	7	542854X	Letku	Slang	Hose	-	-	1
	8	543225	Jousi	Fjäder	Spring	-	-	2
	9	27034	Klemmari	Klammer	U-clamp	-	-	1
N	10	5442681	Tuki	Stöd	Support	1	1	-
N	11	570048700	Kumityyny	Gummifäste	Rubber-bumper	2	2	-
N	12	420297434	Loctite 76710	Loctite 76710	Loctite 76710	x	x	x



	Viite	Tilausnumero	Nimike	Benämning	Description	GLX 5900 LCE	GLX 6900
	Ref.	Reservdelsnr					
	Ref.	Part Number					
N	1	5142859	Paisuntasäiliö	Vätskebehållare	Coolant tank	1	-
N	2	5343345	Teline	Hållare	Coolant tank support	1	-
N	3	21018	Korkki MTA 1,0 bar	Lock MTA 1,0 bar	Cap 1.0 bar	1	-
N	4	39038	Ylivuotoletku	Slang	Overflow hose	x	-
N	5	40030	Ruuvi M6x20	Skruv M6x20	Screw M6x20	4	-
N	6	20052	Jousialuslaatta	Fjäderbricka	Lock washer	4	-
N	7	20009	Aluslaatta	Bricka	Washer	4	-
N	8	27011	Putkenside	Slang klamma	Clamp with rubber	1	-
N	9	5443608	Suojaletku	Skyddslang	Protector hose	1	-
	10	548754	Suojaletku	Skyddslang	Protector hose	1	-
N	11	5243356	Ylävesiletku	Slang	Hose	1	-
N	12	5342356	Jäähd.yhdysletku	Slang	Hose	1	-
	13	538357	Letku	Slang	Hose	2	-
N	14	44110	Alumiiniteippi	Al-tejp	Heat proptector	1	-
	15	5340834	Tunneli jäähd. oik.	Kylare höger	R.H. radiator	1	-
	15	5340860	Tunneli jäähd. vas.	Kylare vänster	L.H. radiator	1	-
N	16	5243358	Jäähd.syöttöletku	Slang	Hose	1	-
	17	5340855	Jäähdytin	Kylare	Foot radiator	2	-
N	18	5143359	Jäähd.ulostuloletku	Slang	Hose	1	-
	19	5340833	Etujäähdytin	Kylare främre	Front radiator	1	-
N	20	512047000	Lämpöanturi	Temp.mätargivare	Temperature sensor	1	-
	21	538358	Letku	Slang	Hose	1	-
	22	27003	Kiristin	Band	Tridon gear clamp	16	-
N	23	5343357	Alavesiletku	Slang nedre	Hose	1	-
N	24	36489	Niitti	Nit	Rivet	55	-
N	25	5343441	Suojalista	Skydd list	Protector for radiator	2	-

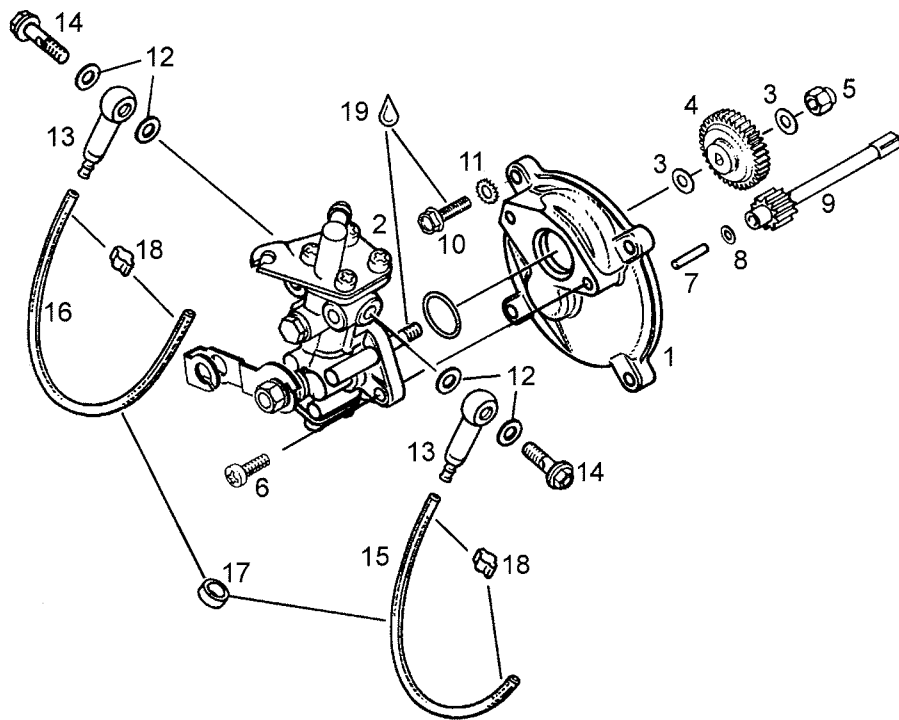


	Viite	Tilausnumero	Nimike	Benämning	Description	GLX 5900	GLX 6900
	Ref.	Reservdelsnr					
	Ref.	Part Number					
N	1	420912204	Tuuletinkotelo	Fläktkåpa	Fan housing	1	1
	2	420945880	Lukkorengas	Låsring	Locking ring	1	1
	3	420244585	Sovitelevy	Shim	Shim	2	2
	4	405406100	Laakeri 6203	Lager 6203	Ball Bearing 6203	2	2
	5	420937940	Akseli	Axel	Fan shaft	1	1
	6	420246015	Kiila	Kil	Woodruff key	1	1
	7	420827650	Sovitealuslevy	Shim	Distance sleeve	1	1
N	8	420980496	Pyöräpuolisko	Remskiva	Pulley half	1	1
	9	420827080	Sovitelevy 0,5 mm	Shims 0,5 mm	Shim 0.5 mm	4	4
	9	420827082	Sovitelevy 0,2 mm	Justeringplåt 0,2 mm	Shim 0.2 mm	1	1
N	10	420980523	Tukilevy	Stödbricka	Protection washer	1	1
	11	420866292	Tuuletin	Fläkt	Fan	1	1
	12	420945756	Jousialuslevy	Fjäderbricka	Lock washer	1	1
	13	420942285	Mutteri M16	Mutter M16	Nut M16	1	1
	14	414630800	Kiilahihna	Kilrem	V-belt	1	1
	15	420945751	Jousialuslevy	Fjäderbricka	Lock washer	4	4
	16	420840880	Kuusiokoloruuvi	Insexskruv M6x30	Allen screw M6x30	4	4
	17	420975695	Tuulettimen suoja	Galler	Fan cover	1	1
N	18	420810543	Alavaippa (pako)	Nedre kåpa (avgas)	Cylinder cowl	1	1
N	19	420810546	Alavaippa (imu)	Nedre kåpa (insug)	Cylinder cowl (intake)	1	1
	20	420240385	Ruuvi	Skruv	Self tapping screw M6x12	1	1
	21	420842390	Jousivaste	Fjäder mutter	Spring nut	8	8
N	22	420811290	Ylävaippa	Övre kåpa	Cylinder cowl (upper)	1	-
N	22	420811295	Ylävaippa	Övre kåpa	Cylinder cowl (upper)	-	1
N	23	420960865	Kumialuslevy	Gummibricka	Rubber washer	4	4
N	24	420827817	Kuppialuslevy	Bricka	Cup washer	4	4
N	25	420227935	Aluslevy	Bricka	Washer	4	4
	26	420945752	Jousialuslevy	Låsbricka	Spring washer	4	4
N	27	222081665	Ruuvi M8x16	Skruv M8x16	Screw M8x16	4	4
N	28	420926180	Aluslevy	Bricka	Washer	8	8
N	29	420841495	Ruuvi	Skruv	Screw	8	8
	30	420860940	Kaapelin pidin	Kabelfäste	Cabel clamp	2	2
	31	420941250	Ruuvi M6x20	Skruv M6x20	Screw M6x20	1	1

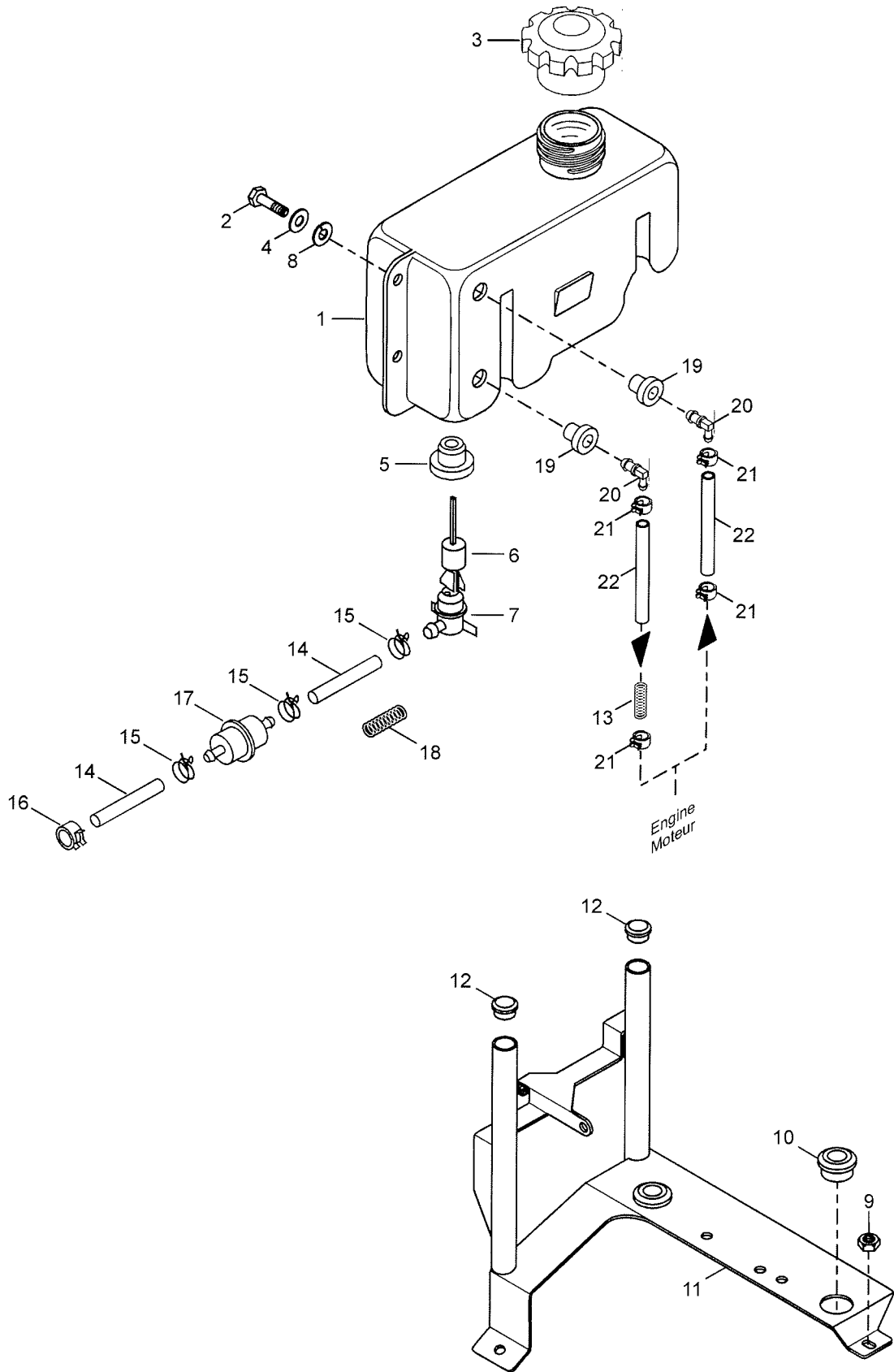


	Viite	Tilausnumero	Nimike	Benämning	Description	GLX	GLX
	Ref.	Reservdelsnr				5900	6900
	Ref.	Part Number				LCE	
	1	420831360	O-rengas	O-ring	O-ring	1	-
N	2..3	420810486	Luistikotelo	Slidhus	Rotary valve cover assy	1	-
	3	420929650	Ohjaintappi	Styrtapp	Drive pin	1	-
	4	420945752	Jousialuslevy	Fjäderbricka	Lock washer	4	-
N	5	420240071	Kuusiokoloruuvi	Insexskruv M8x20	Allen screw M8x20	4	-
N	6	420831707	Kumirengas	Gummiring	Rubber ring	1	-
N	7	420810490	Kansi	Lock	Pump mounting flange	1	-
	8	420230370	O-rengas	O-ring	O-ring	1	-
N	9	420887931	Öljypumppu	Oljepump	Oil pump assy	1	-
	10	420927945	Aluslevy	Bricka	Washer	2	-
N	11	420935945	Hammasratas 41 T	Drev 41 T	Oil pump gear 41 teeth	1	-
N	12	420842040	Lukkomutteri M6	Mutter M6	Nut elastic M6	1	-
	13	420945750	Jousialuslevy	Fjäderbricka	Lock washer	2	-
	14	420240761	Ruuvi M5x16	Skruv M5x16	Screw M5x16	2	-
N	15	-XXX-	Ohjainrauta	Platta	Intake-silencer plate	1	-
	16	420945751	Jousialuslevy	Fjäderbricka	Lock washer	7	-
	17	420940561	Ruuvi M6x20	Skruv M6x20	Hex.screw M6x20	6	-
	18	420227500	Tiivisterengas	Tätningring	Oil banjo gasket	4	-
	19	420956010	Liitin täyd.	Adapter kompl.	Adapter assy	2	-
	20	420241830	Banjopultti	Banjoskruv	Banjo bolt M6x16	2	-
N	21	420860232	Öljyputki MAG	Oljeslang MAG.	Oil line (MAG side)	1	-
N	22	420960041	Öljyputki P.T.O	Oljeslang P.T.O.	Oil line (PTO side)	1	-
	23	420853840	Sinkilä	Klammer	Clamp	4	-
	24	420899785	Loctite 221 violetti	Loctite 221 violet	Loctite 221 violet	x	-
	25	420897651	Loctite 243 sininen	Loctite 243 blå	Loctite 243 blue	x	-
	26	-XXX-	BP-energrease LS3	BP-energrease LS3	BP-energrease LS3	1	-

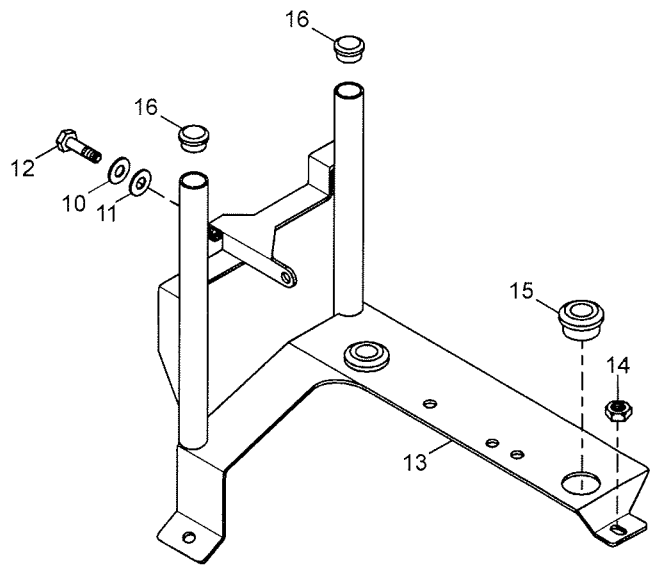
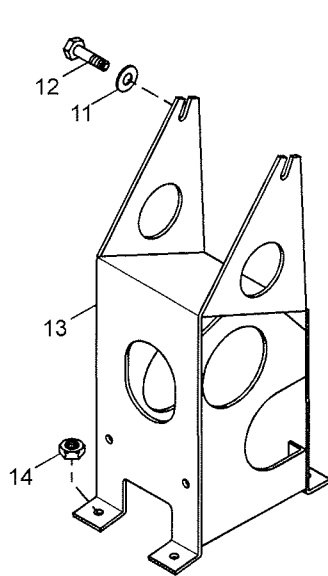
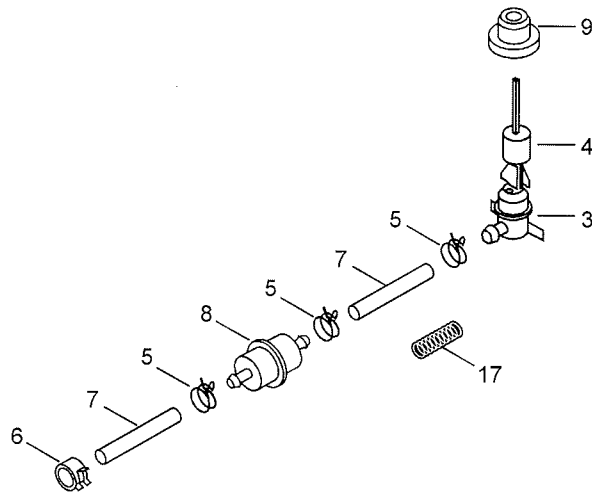
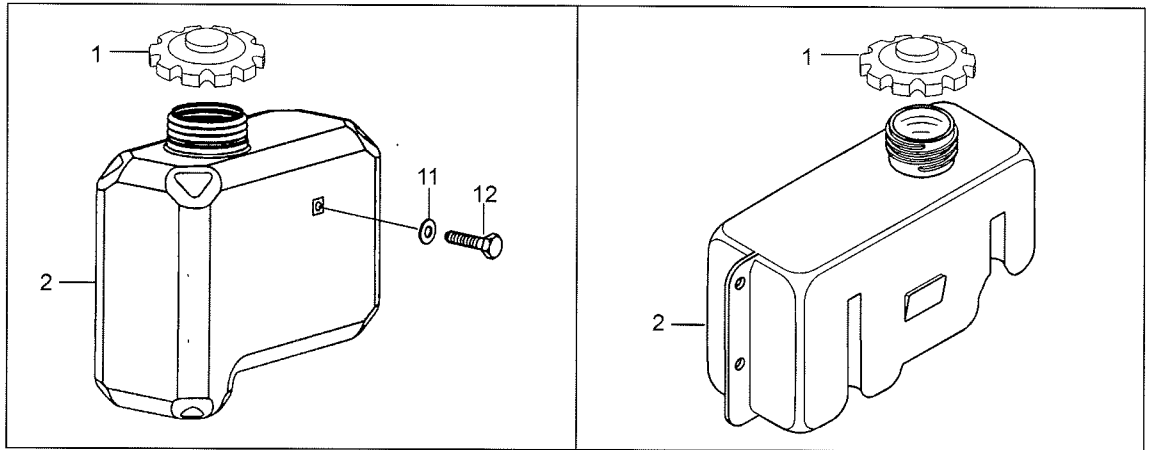
<<XXX>> merkityt osat eivät ole saatavana varaosina
 Artiklar märkta med <<XXX>> är ej tillgänglig som reservdelar
 Parts marked with <<XXX>> are not available as spare parts



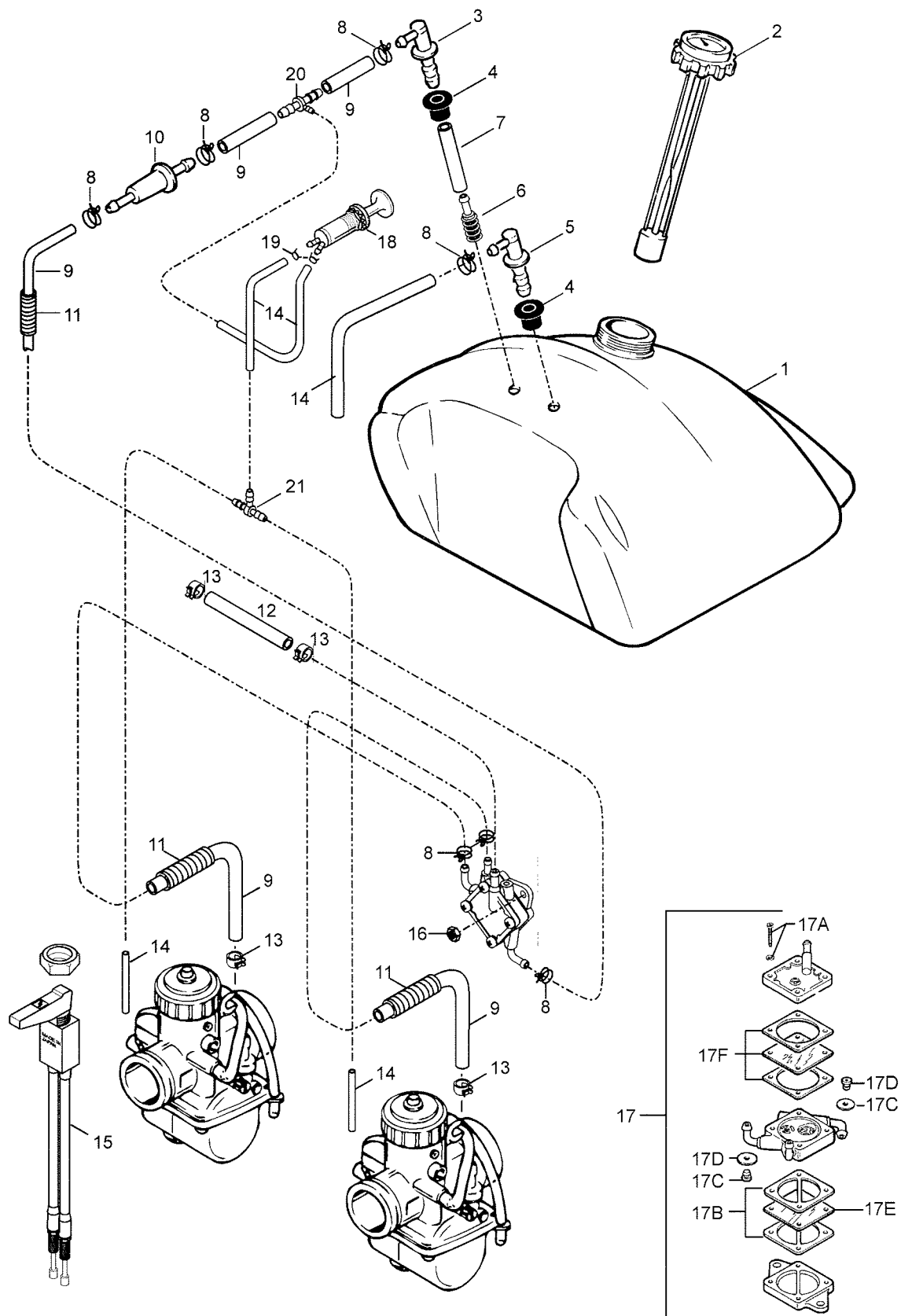
	Viite Ref. Ref.	Tilausnumero Reservdelsnr Part Number	Nimike	Benämning	Description	GLX 5900	GLX 6900
	1	420910160	Asennuslaippa	Monteringsfläns	Mounting flange	1	1
	2	420886096	Öljypumppu täyd.	Oljepump kompl.	Oil pump assy	-	1
N	2	420887993	Öljypumppu täyd.	Oljepump kompl.	Oil pump assy	1	-
	3	420927945	Aluslevy	Bricka	Washer	2	2
	4	420935930	Hammasratas 27 T	Drev 27 T	Gear, Z-27	1	1
	5	420842040	Lukkomutteri M6	Mutter M6	Nut elastic M6	1	1
	6	420841970	Ruuvi	Skruv	Screw	2	2
	7	420832260	Tappi	Tapp	Needle pin	1	1
	8	420244073	Aluslevy	Bricka	Washer	1	1
	9	420935970	Hammasratas 9 T	Drev 9 T	Gear Z-9	1	1
	10	420941925	Screw M5x16	Skruv M5x16	Screw M5x16	4	4
	11	420945530	Kitka-aluslevy	Friktion bricka	Friction washer	4	4
	12	420227500	Tiivisterengas	Tättningsring	Gasket ring	4	4
	13	420956010	Liitin täyd.	Adapter kompl.	Check valve assy	2	2
	14	420241830	Banjo-pultti	Banjo-skruv	Banjo bolt M6x16	2	2
N	15	420960569	Öljyputki MAG.	Oljeslang MAG.	Oil line MAG. side	-	1
N	15	420960563	Öljyputki MAG.	Oljeslang MAG.	Oil line MAG. side	1	-
	16	420960569	Öljyputki P.T.O.	Oljeslang P.T.O.	Oil line P.T.O. side	-	1
N	16	420960045	Öljyputki P.T.O.	Oljeslang P.T.O.	Oil line P.T.O. side	1	-
	17	420960700	Kumirengas	Gummiring	Rubber ring	2	2
	18	420853840	Klemmari	Klammer	Clamp	4	4
	19	420899785	Loctite 221 violetti	Loctite 221 violet	Loctite 221 violet	x	x



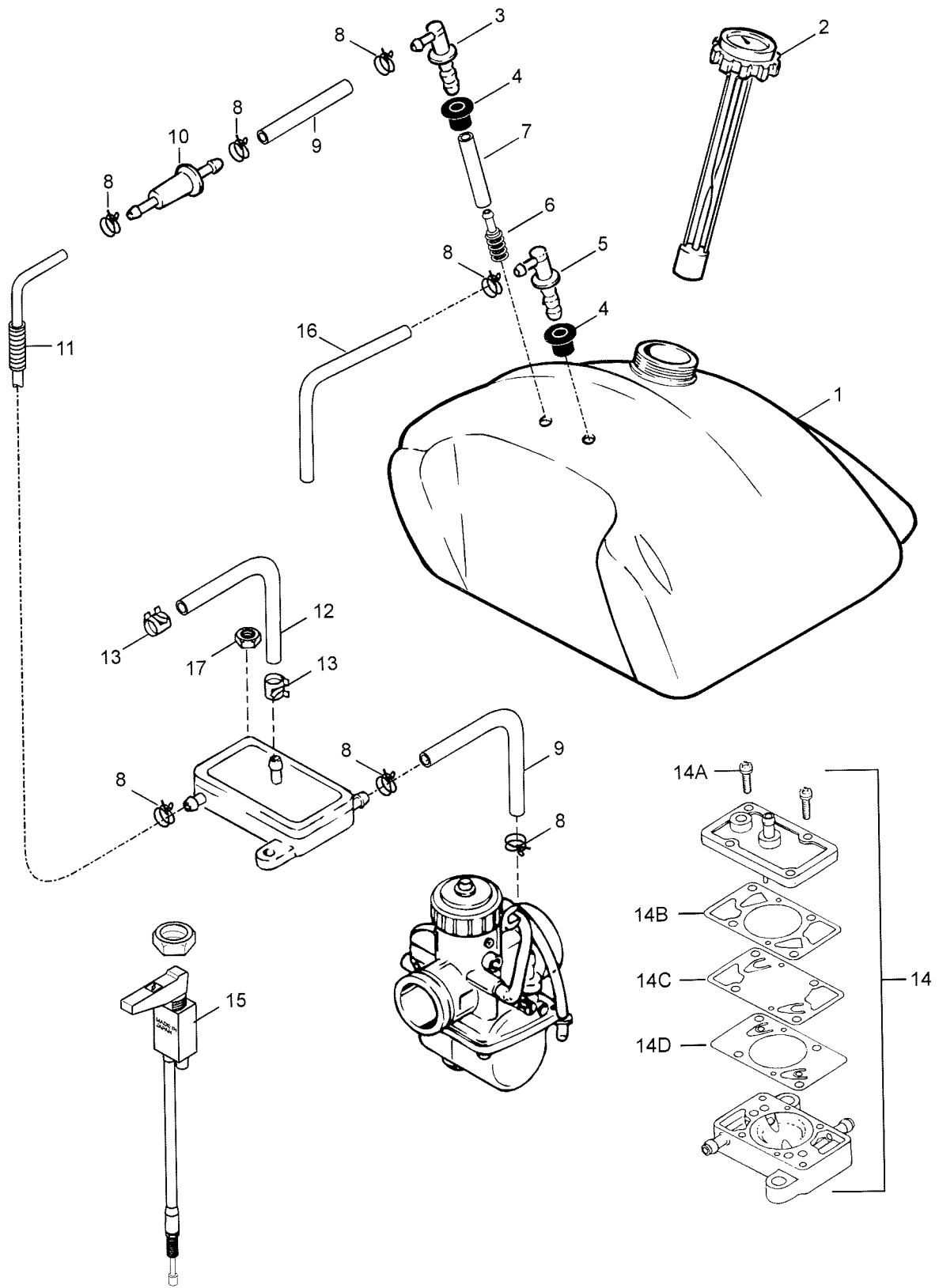
	Viite Ref.	Tilausnumero Reservdelsnr Part Number	Nimike	Benämning	Description	GLX 5900 LCE	GLX 6900
N	1	5143073	Öljysäiliö	Oljetank	Oil tank	1	-
N	2	40030	Ruuvi M6x20	Skruv M6x20	Screw M6x20	1	-
N	3	572071000	Öljytankinkorkki	Lock	Oil tank cap	1	-
	4	20009	Aluslevy	Bricka	Washer	1	-
	5	570023000	Läpivienti	Genomföring	Grommet	1	-
	6	414681900	Koho sensorille	Flottör	Float	1	-
	7	414681800	Öljyp. sensori	Nivåvaktare	Oil lever sensor	1	-
N	8	20052	Jousialuslevy	Fjäderbricka	Lock washer	6	-
	9	33200	Mutteri M6	Mutter M6	Nut M6	4	-
N	10	28022	Läpivientikumi	Genomföring	Grommet	2	-
N	11	5243611	Öljys. teline	Oljetank hållare	Oiltank support	1	-
N	12	28136	Tulppa	Täckplugg	Plug	2	-
N	13	25003	Tukijousi	Fjäder	Spring	1	-
	14	39046	Öljyputki	Oljeslang	Oil line	x	-
	15	27119F	Kiristin	Klammer	Universal spring clamp	3	-
	16	414420700	Kiristin	Klammer	Universal spring clamp	1	-
	17	414536500	Öljysuodatin	Oljefilter	Oil filter	1	-
N	18	28015	Suojaspiraali	Skydd slang	Tube	x	-
N	19	570273900	Läpivientikumi	Genomföring	Grommet	2	-
N	20	414523600	Kulmaliitin	Nippel	Elbow fitting 90 degr.	2	-
N	21	414655700	Kiristin	Klammer	Spring slip	4	-
N	22	414644800	Öljyputki	Oljeslang	Oil line	x	-



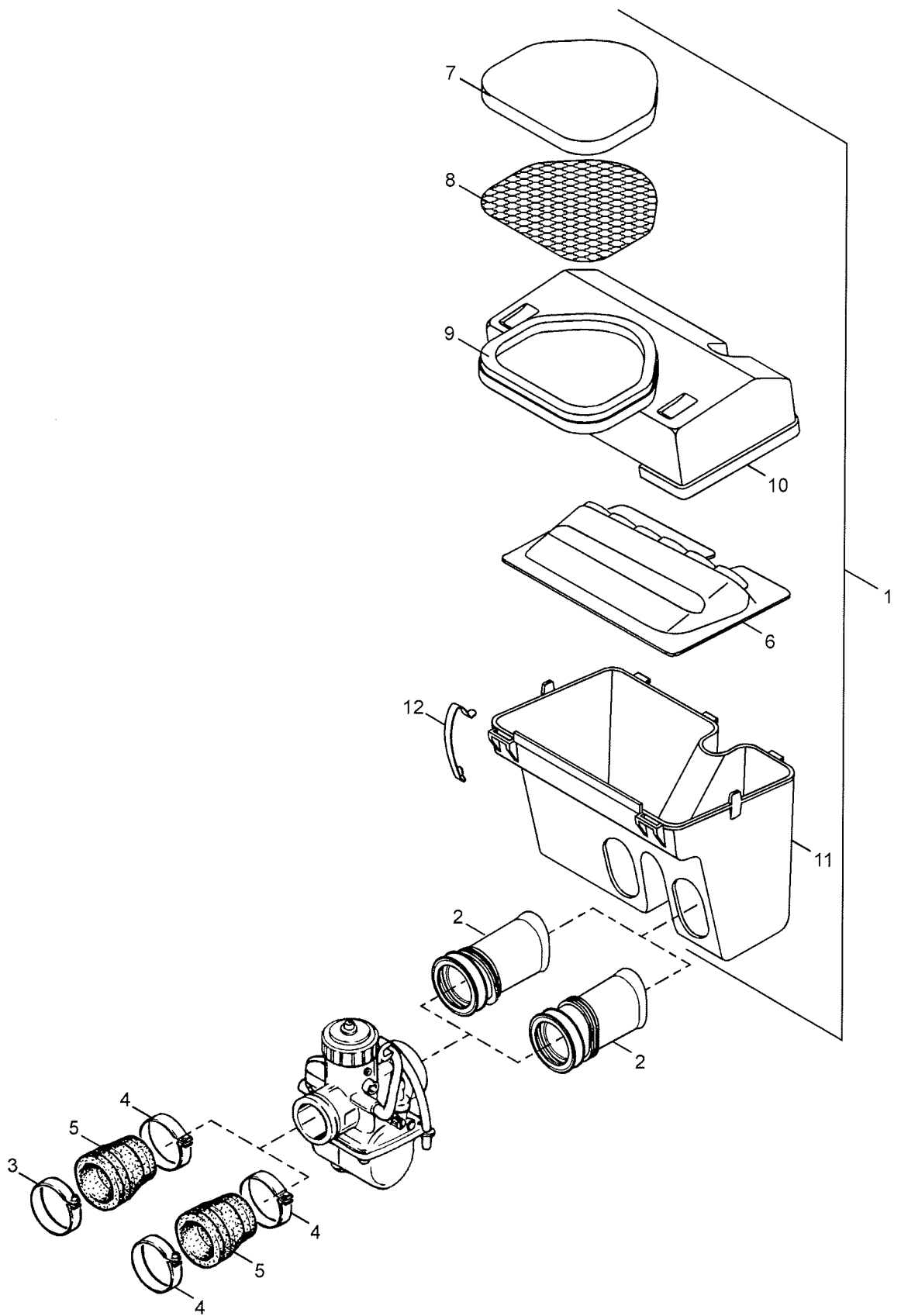
	Viite Ref. Ref.	Tilausnumero Reservdelsnr Part Number	Nimike	Benämning	Description	GLX 5900	GLX 6900
N	1	572071000	Öljytankin korkki	Oljetani lock	Oil tank cap	1	1
N	2	572091600	Öljysäiliö	Oljetank	Oil tank	-	1
N	2	5142700	Öljysäiliö	Oljetank	Oil tank	1	-
	3	414681800	Öljyp. sensori	Nivåvaktare	Oil level sensor	1	1
	4	414681900	Koho sensorille	Kork För sensor	Float for sensor	1	1
	5	27119F	Kiristin	Klammer	Spring clip	3	3
	6	414420700	Kiristin	Klammer	Spring clip	1	1
	7	39046	Öljyletku	Oljeslang	Oil line	x	x
	8	414536500	Öljynsuodatin	Oljefilter	Oil filter	1	1
	9	570023000	Läpivienti	Genomföring	Grommet	1	1
N	10	20052	Jousialuslaatta	Fjäderbricka	Lock washer	1	-
N	11	20003	Aluslevy	Bricka	Washer	-	2
	11	20009	Aluslevy	Bricka	Washer	1	-
N	12	40029	Ruuvi M6x16	Skruv M6x16	Screw M6x16	1	2
N	13	5342655	Öljys. teline	Oljetank hållare	Oil tank support	-	1
N	13	5342647	Öljys. teline	Oljetank hållare	Oil tank support	1	-
N	14	33200	Mutteri M6	Mutter M6	Nut M6	4	4
N	15	28022	Läpivientikumi	Genomföring	Grommet	2	-
N	16	28136	Peitetulppa	Täckplugg	Plug	2	-
N	17	28015	Suojaspiraali	Skydd slang	Tube	1	-



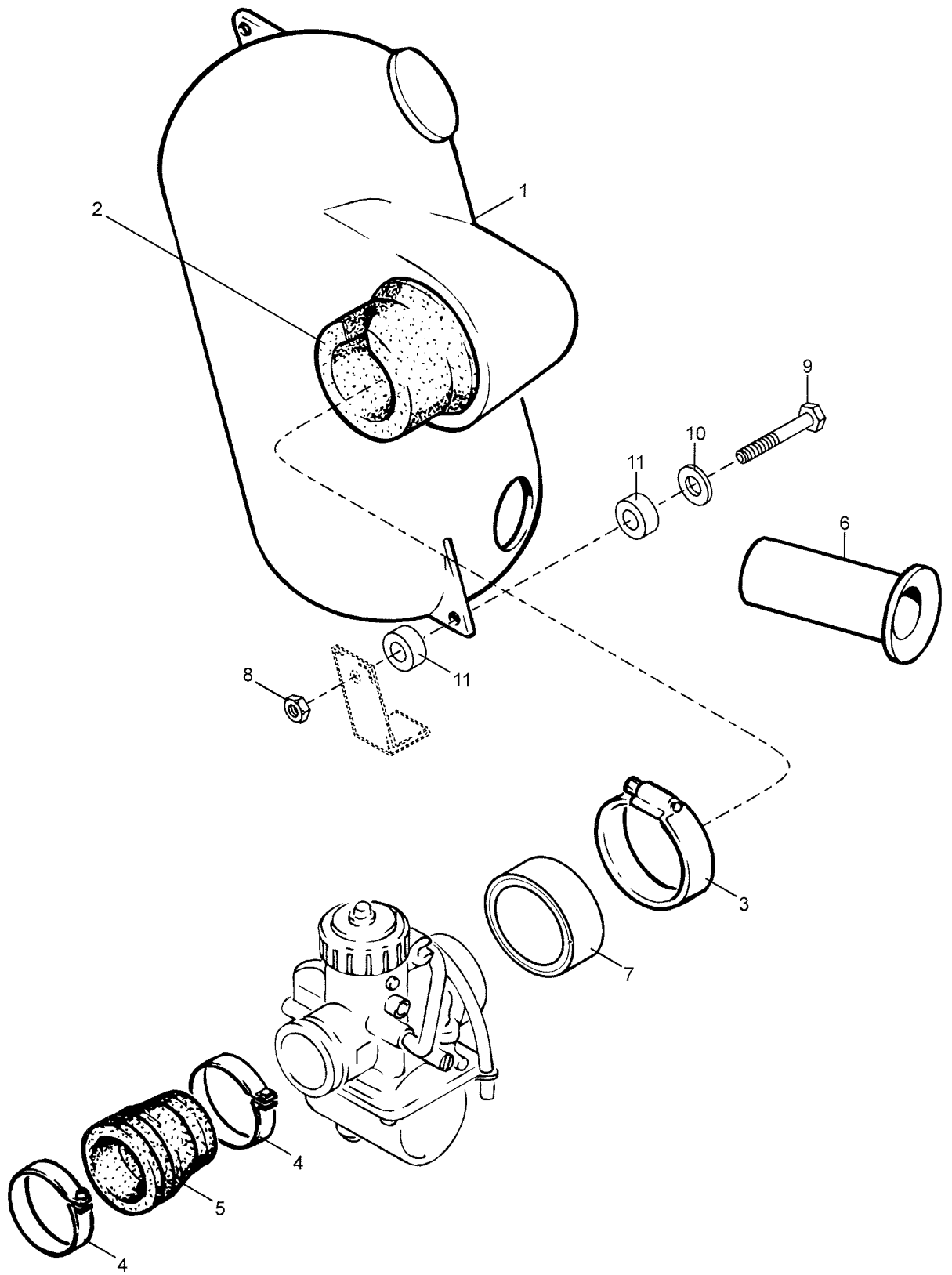
	Viite Ref. Ref.	Tilausnumero Reservdelsnr Part Number	Nimike	Benämning	Description	GLX 5900 LCE	GLX 5900
	1	519393	Polttoainetankki 42 l	Bränsletank 42 l	Fuel tank 42 l	1	1
	2	572161200	Tankin korkki	Tanklock	Cap	1	1
N	3	5341709	Kulmaliitin	Adapter	Connector-male	1	1
	4	28037	Läpivientikumi	Genomföring	Grommet	2	2
	5	533535	Kulmaliitin	Adapter	Connector-male	1	1
N	6	414872100	Polttoaine suodatin	Bränsle filter	Fuel Filter	1	1
N	7	39048	P.aineletku 13.5/8.5	Bränsleslang 13.5/8.5	Fuel hose 13.5/8.5	x	x
	8	27086	Kiristin	Klammer	Clamp	6	6
N	9	39004	Polttoaineletku 8/5	Bränsleslang 8/5	Fuel hose 8/5	x	x
	10	21065	Polttoaine suodatin	Bränsle filter	Fuel filter	1	1
	11	28012	Suojaletku	Skydd spiral	Spiral tube	1	1
	12	39001	Polttoaineletku	Bränsleslang	Fuel hose	x	x
	13	414420700	Kiristin	Klammer	Clamp	4	4
	14	39035	Ilmaletku 5/3	Luftrör 5/3	Airpipe 5/3	x	x
N	15	535482	Rikastin	Choke	Choke	1	1
N	16	33010	Lukkomutteri M6	Mutter M6	Nut elastic M6	2	2
	17	403800600	Polttoainepumppu	Bränslepump	Fuel pump	1	1
	17A	404131600	Ruuvi	Skruv	Screw	4	4
	17B	404902300	Tiiviste	Tätning	Gasket	2	2
	17C	404902100	Läpivienti	Genomföring	Grommet	2	2
	17D	404900300	Venttiili	Ventil	Valve	2	2
	17E	404902200	Kalvo	Membran	Diaphragm	2	2
	17F	404902400	Tiiviste	Tätning	Gasket	2	2
N	18	414479200	Primer-pumppu	Primer-pump	Primer	1	1
N	19	543230	Kiristin	Klammer	Clamp	2	2
N	20	21062	T-haara	T-stycke, bensin	T-piece, fuel	1	1
N	21	21067	T-haara	T-stycke, bensin	T-piece, fuel	1	1



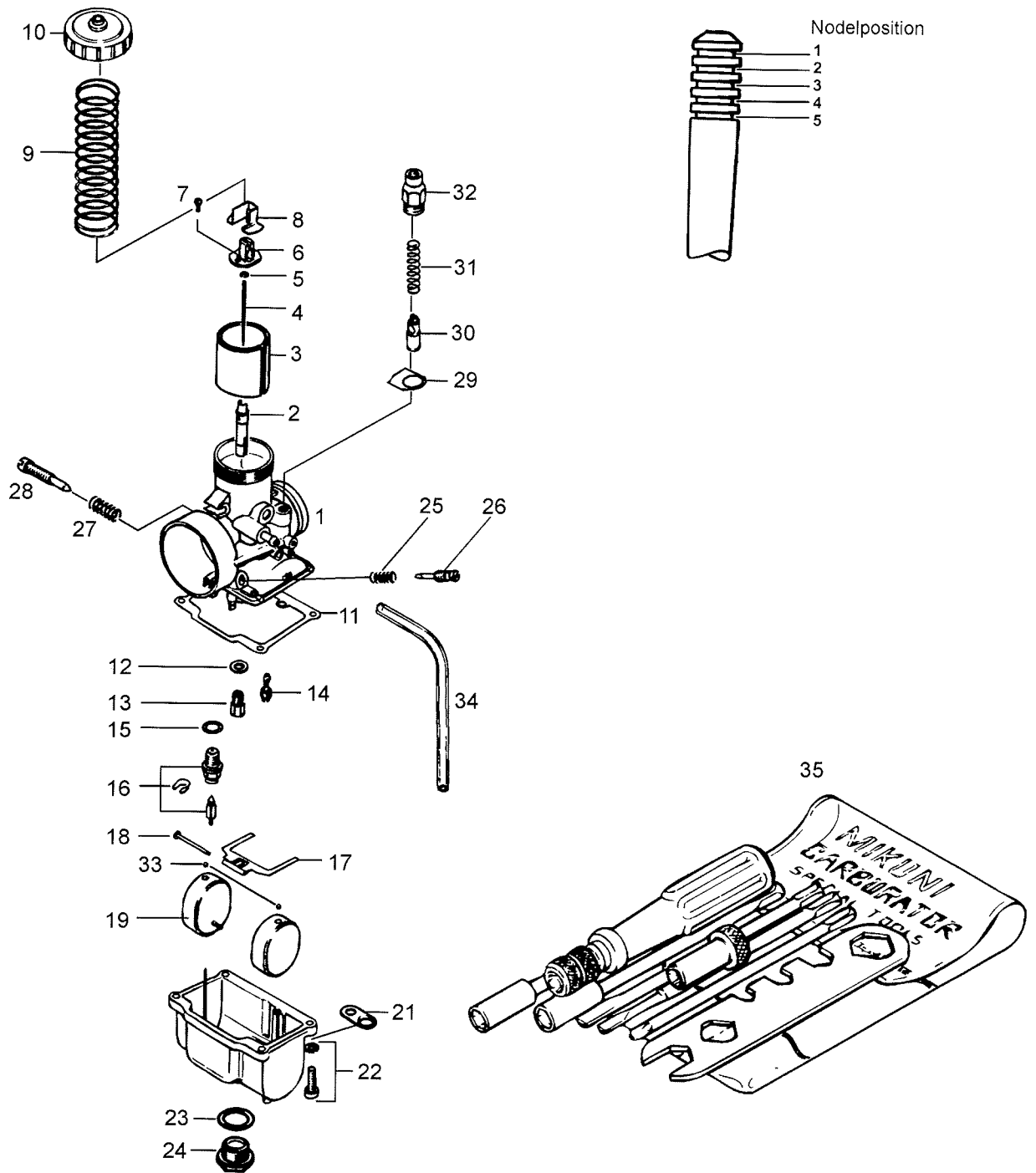
	Viite Ref.	Tilausnumero Reservdelsnr Part Number	Nimike	Benämning	Description	GLX 5900	GLX 6900
	1	519393	Polttoainetankki 42l	Bränsletank	Fuel tank	-	1
	2	572161200	Korkki	Tanklock	Cap	-	1
N	3	5341709	Kulmaliitin	Vinkel	Angle adapter	-	1
	4	28037	Läpivienti	Tätning	Grommet	-	2
	5	533535	Kulmaliitin	Vinkel	Angle adapter	-	1
N	6	414872100	Polttoaine suodatin	Bränsle filter	Fuel Filter	-	1
N	7	39048	P.aineetku 13.5/8.5	Bränsleslang 13.5/8.5	Fuel line 13.5/8.5	-	x
	8	27086	Klemmari	Klammer	Clamp	-	6
N	9	39004	Polttoaineetku 8/5	Bränsleslang 8/5	Fuel line 8/5	-	x
	10	21065	Polttoaine suodatin	Bränsle filter	Fuel filter	-	1
	11	28012	Suojaspiraali	Skydd spiral slang	Spiral tube	-	1
	12	39001	Polttoaineetku	Bränsleslang	Fuel line	-	x
	13	414420700	Klemmari	Klammer	Clamp	-	2
	14	403800800	Polttoainepumppu	Bränslepump	Fuel pump	-	1
	14A	420841460	Ruuvi + aluslevy	Skruv + bricka	Screw + washer	-	4
	14B	420831935	Tiiviste	Tätning	Gasket	-	1
	14C	420861137	Kalvo	Membran	Pump diaphragm	-	1
	14D	420861135	Pumppukalvo	Membran	Pumpcase gasket	-	1
N	15	524046	Rikastin	Choke	Choke	-	1
	16	39035	Ilmaetku	Luftrör	Airpipe	-	x
N	17	33010	Mutteri M6	Mutter	Nut	-	2



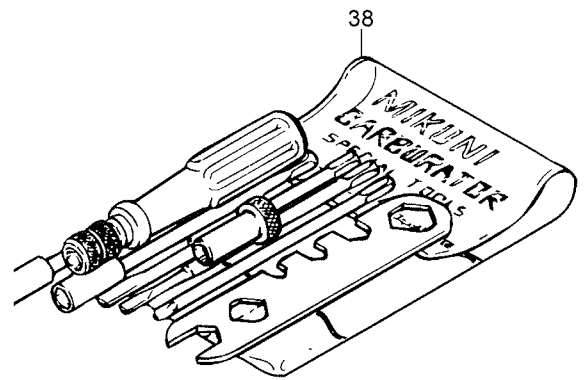
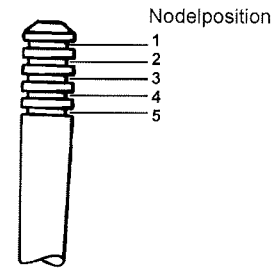
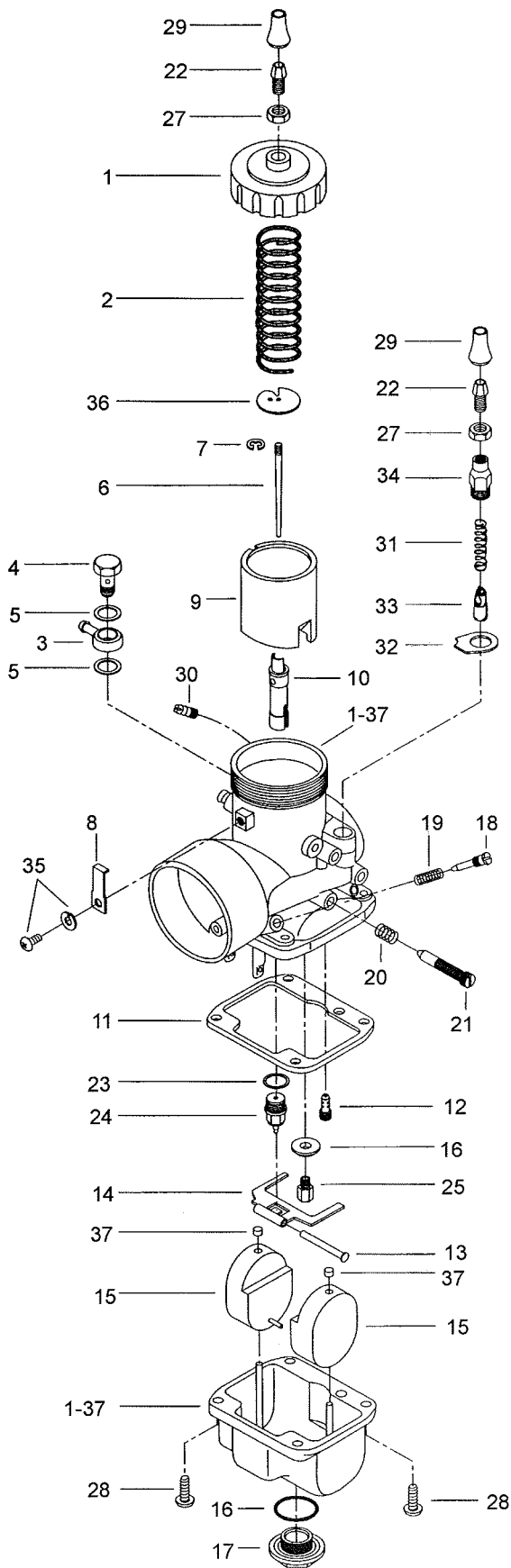
	Viite Ref.	Tilausnumero Reservdelsnr Part Number	Nimike	Benämning	Description	GLX 5900 LCE	GLX 5900
N	1	5142659	Imuäänenvaimennin	Insugsljuddämpare	Air silencer	-	1
N	1	5142962	Imuäänenvaimennin	Insugsljuddämpare	Air silencer	1	-
N	2	5142626	Imuvaim. kumi	Adapter	Fastening rubber	-	2
N	2	5142854	Imuvaim. kumi	Adapter	Fastening rubber	2	-
	3	414532800	Kiristin	Klammer	Clamp	2	-
N	4	414532700	Kiristin	Klammer	Clamp	2	4
N	5	5342627	Kaas. kiinnityskumi	Fästgummi	Fastening rubber	-	2
N	5	570038000	Kaas. kiinnityskumi	Fästgummi	Fastening rubber	2	-
N	6	5343431	Välíkansi täyd.	Insugsrörplatta	Pipe plate	1	1
N	7	5342958	Ilmansuodatin	Luftfilter	Air filter	1	1
N	8	5342960	Tukiverkko	Galler	Support grill	1	1
N	9	5342959	Reunatiiviste	Tätning	Sealing foam	1	1
N	10	5142786	Kansi	Huv	Cover for airbox	1	1
N	11	5142751	Pohja	Botten	Bottom of airbox	-	1
N	11	5142834	Pohja	Botten	Bottom of airbox	1	-
N	12	5442836	Lukitusjousi	Fjäder	Locking spring	2	2



	Viite Ref. Ref.	Tilausnumero Reservdelsnr Part Number	Nimike	Benämning	Description	GLX 5900	GLX 6900
	1	5140556	Imuäänenvaimennin	Insugsljuddämpare	Air silencer	-	1
	2	570136300	Liitin	Adapter	Intake adapter	-	1
N	3	27018	Kiristin	Klammer	Clamp	-	1
N	4	420951510	Kiristin	Klammer	Clamp	-	2
	5	570038900	Kaas. kiinnityskumi	Fästgummi	Fastening rubber	-	1
	6	543022	Imuputki	Insugsrör	Pipe	-	2
	7	548613	Holkki	Hylsa	Sleeve	-	1
	8	33011	Lukkomutteri M8	Mutter M8	Nut elastic M8	-	1
	9	40007	Ruuvi M8x40	Skruv M8x40	Screw M8x40	-	1
	10	20010	Aluslevy	Bricka	Washer	-	1
	11	542109	Kumiholkki	Gummihylsa	Rubber sleeve	-	2



	Viite	Tilausnumero	Nimike	Benämning	Description	GLX 5900 LCE	GLX 5900
	Ref.	Reservdelsnr					
	Ref.	Part Number					
N	1...32	19044	Kaasutin 34 MAG	Förgasare 34 MAG	Carburetor 34 MAG	1	-
N	1...32	19045	Kaasutin 34 P.T.O.	Förgasare 34 P.T.O.	Carburetor 34 P.T.O.	1	-
N	1...32	19028	Kaasutin VM 34	Förgasare VM 34	Carburetor VM 34	-	2
N	2	404100700	Seosputki 159 P-2	Blandmunst.159 P-2	Needle jet 159 P-2	2	-
	2	404103600	Seosputki 159 P-4	Blandmunst.159 P-4	Needle jet 159 P-4	-	2
N	3	404128400	Luisti 2.5	Trottle 2.5	Slide 2.5	2	2
	4	404101900	Neula 6DH4-2	Nål 6DH4-2	Jet needle 6DH4-2	2	-
	4	404110400	Neula 6DH2-3	Nål 6DH2-3	Jet needle 6DH2-3	-	2
	5	404102400	Lukkorikka	Låsring	E-ring	2	2
	6	404122900	Rengas	Ring	Connector	2	2
	7	404121300	Ruuvi + aluslevy	Skruv + Bricka	Screw with washer	4	4
	8	404103000	Pidin 404122100	Hållare	Plate	2	2
	9	404104100	Jousi	Fjäder	Throttle valve spring	2	2
	10	404103700	Kansi	Lock	Cover	2	2
	11	404104200	Tiiviste	Tätning	Gasket	2	2
	12	404110900	Aluslevy	Bricka	Baffle ring	2	2
N	13	404111200	Pääsuutin 220 MAG	Huvudm. 220 MAG	Main jet 220 MAG	1	-
N	13	404100300	Pääsuutin 250 P.T.O.	Huvudm. 250 P.T.O.	Main jet 250 P.T.O.	1	-
N	13	404119100	Pääsuutin 210	Huvudmunst. 210	Main jet 210	-	2
	14	404107700	Tyhjäkäyntisuutin 30	Tomgångsmunst. 30	Pilot jet PJ 30	2	-
N	14	404109100	Tyhjäkäyntisuutin 40	Tomgångsmunst. 40	Pilot jet PJ 40	-	2
	15	420831905	Tiivisterengas	Tätning ring	Gasket ring	2	2
	16	404147400	Neulasuutin 1.5	Nålventil 1.5	Needle valve 1.5	2	2
	17	404107600	Uimurivipu	Flottöarm	Float arm	2	2
	18	404103300	Kohon tappi	Flottöarm tapp	Float arm pin	2	2
	19	404107100	Uimuri	Flottör	Float	4	4
	21	404103000	Levy	Platta	Tube retainer plate	2	2
	22	404102000	Ruuvi + aluslevy	Skruv + bricka	Screw + lock washer	8	8
	23	404107300	Tiivisterengas	O-ring	O-ring	2	2
	24	404107400	Pohjaroppu	Plugg	Plug screw	2	2
	25	404101800	Jousi	Fjäder	Spring	2	2
	26	404149000	Ilmaruovi	Luftskruv	Idle adjusting screw	2	2
	27	404101700	Jousi	Fjäder	Spring	2	2
	28	404102800	Luisti pys. ruuvi	Trottle stop skruv	Throttle stop screw	2	2
	29	404160400	Levy	Plåt	Plate	2	2
	30	404117000	Rikastinmäntä	Choke kolv	Choke piston	2	2
	31	404127400	Jousi	Fjäder	Spring	2	2
	32	404122900	Liitin	Nipple	Connector	2	2
	33	404105800	Tulppa	Plugg	Cap	4	4
	34	404109800	Huohotinletku	Slang, ventilation	Vent tube	4	4
	35	404112000	Työkalusarja	Förgasare rep.sats	Tool kit	1	1

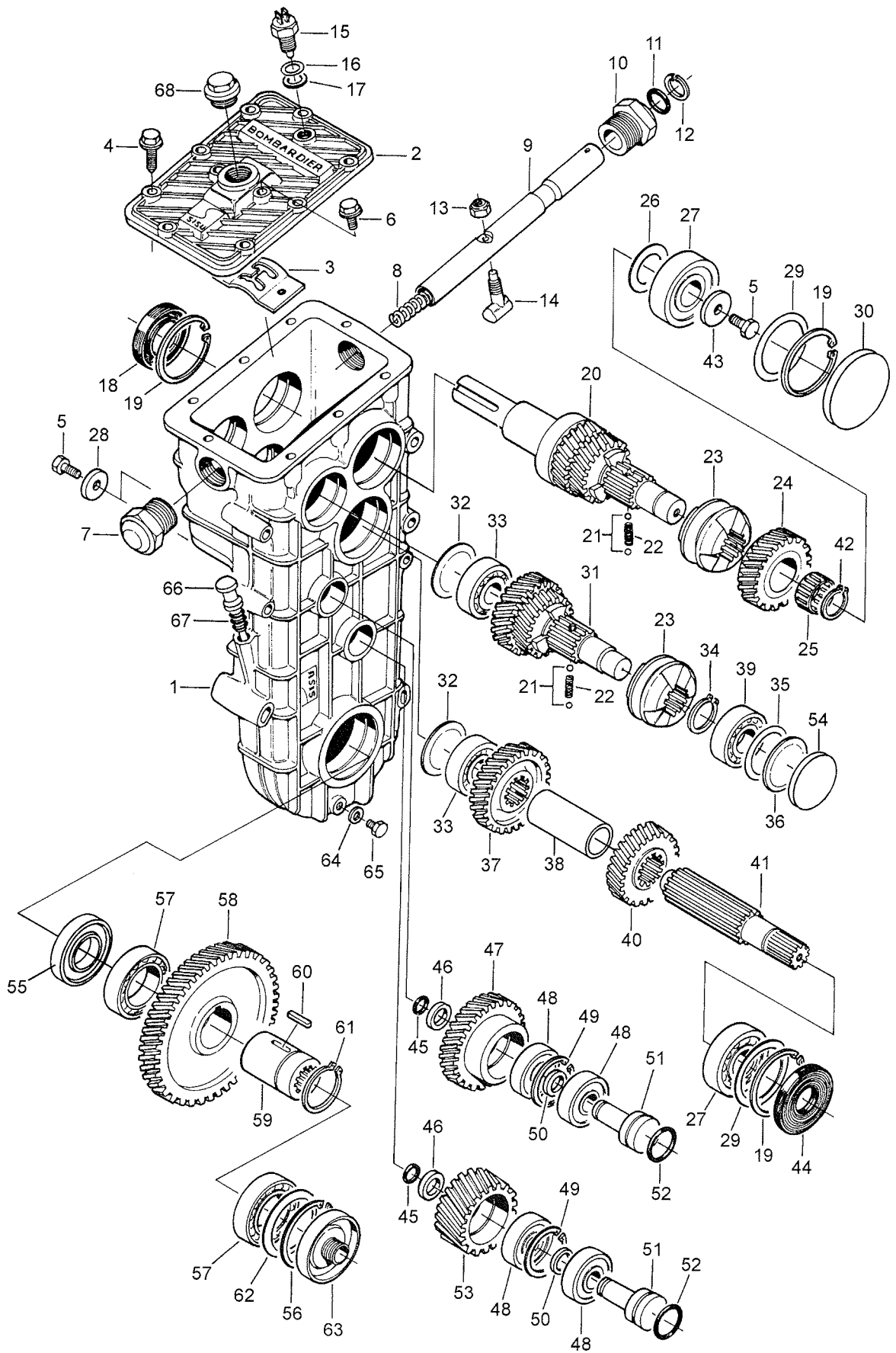


	Viite Ref.	Tilausnumero Reservdelsnr Part Number	Nimike	Benämning	Description	GLX 5900	GLX 6900
N	1-37	19039	Kaasutin VM 32	Förgasare VM 32	Carburetor VM 32	-	1
	1	404129600	Kansi	Lock	Cover	-	1
	2	404104100	Jousi	Fjäder	Throttle vale spring	-	1
	3	404130000	Kulmaliitin	Vinkel	Banjo fitting	-	1
	4	-XXX-	Banjo-pultti	Banjo-skruv	Bolt banjo fitting	-	1
	5	404158200	O-rengas	O-ring	Washer-banjo fitting	-	2
	6	404124400	Neula 6DH8-4	Nål 6DH8-4	Jet needle 6DH8-4	-	1
	7	404102400	Lukkorengas	Låsring	E-ring	-	1
	8	420845220	Varmistin	Hållare	Keeper	-	1
	9	404158400	Luisti 3.0	Trottel 3.0	Throttle valve CA 3.0	-	1
	10	404130200	Seosputki 159O-0	Blandmunstycke 159	Needle jet 159O-0	-	1
	11	404117900	Tiiviste	Tätning	Gasket pan	-	1
	12	404110300	Tyhjäkäyntisuutin 25	Tomgångsmunst. 25	Pilot jet PJ 25	-	1
	13	404103300	Uimuritappi	Flottörm tapp	Float arm pin	-	1
	14	404117800	Uimurivarsi	Flottörm	Float arm	-	1
	15	-XXX-	Uimuri	Flottör	Float	-	1
	16	404107300	O-rengas	O-ring	O-ring	-	1
	17	404107400	Pohjaroppu	Plugg	Plug screw	-	1
	18	404102300	Ilmaruuv	Luft skruv	Idle adjusting screw	-	1
	19	404101800	Jousi	Fjäder	Screw spring	-	1
	20	404101700	Jousi	Fjäder	Screw spring	-	1
	21	404102800	Luisti pys. ruuvi	Trottel stopp skruv	Throttle stop screw	-	1
	22	-XXX-	Peitemutteri	Täckmutter	Cable adjuster	-	2
	23	404117600	O-rengas	O-ring	Washer	-	1
	24	404117700	Neulaventtiili 1.5	Nålventil 1.5	Needle valve 1.5	-	1
N	25	404118900	Pääsuutin 230	Huvudmunst. 230	Main jet 230	-	1
	27	404121600	Mutteri	Mutter	Nut	-	2
	28	404118500	Ruuv + aluslevy	Skruv + bricka	Screw and lock washer	-	4
	29	-XXX-	Kumikaulus	Gummi	Rubber cap	-	2
	30	404127600	Nippeli	Nippel	Nipple	-	1
	31	404127400	Jousi	Fjäder	Spring	-	1
	32	404158300	Levy	Platta	Plate	-	1
	33	404127500	Rikastinmäntä	Chokekolv	Plunger assy	-	1
	34	404129200	Tuki	Hållare	Support-guide	-	1
	35	420841450	Ruuv + aluslevy	Skruv + bricka	Screw with washer	-	1
	36	404103800	Levy	Platta	Plate	-	1
	37	404105800	Tulppa	Plug	Cap	-	2
	38	404112000	Työkalusarja	Förgasare rep.sats	Tool kit	-	1

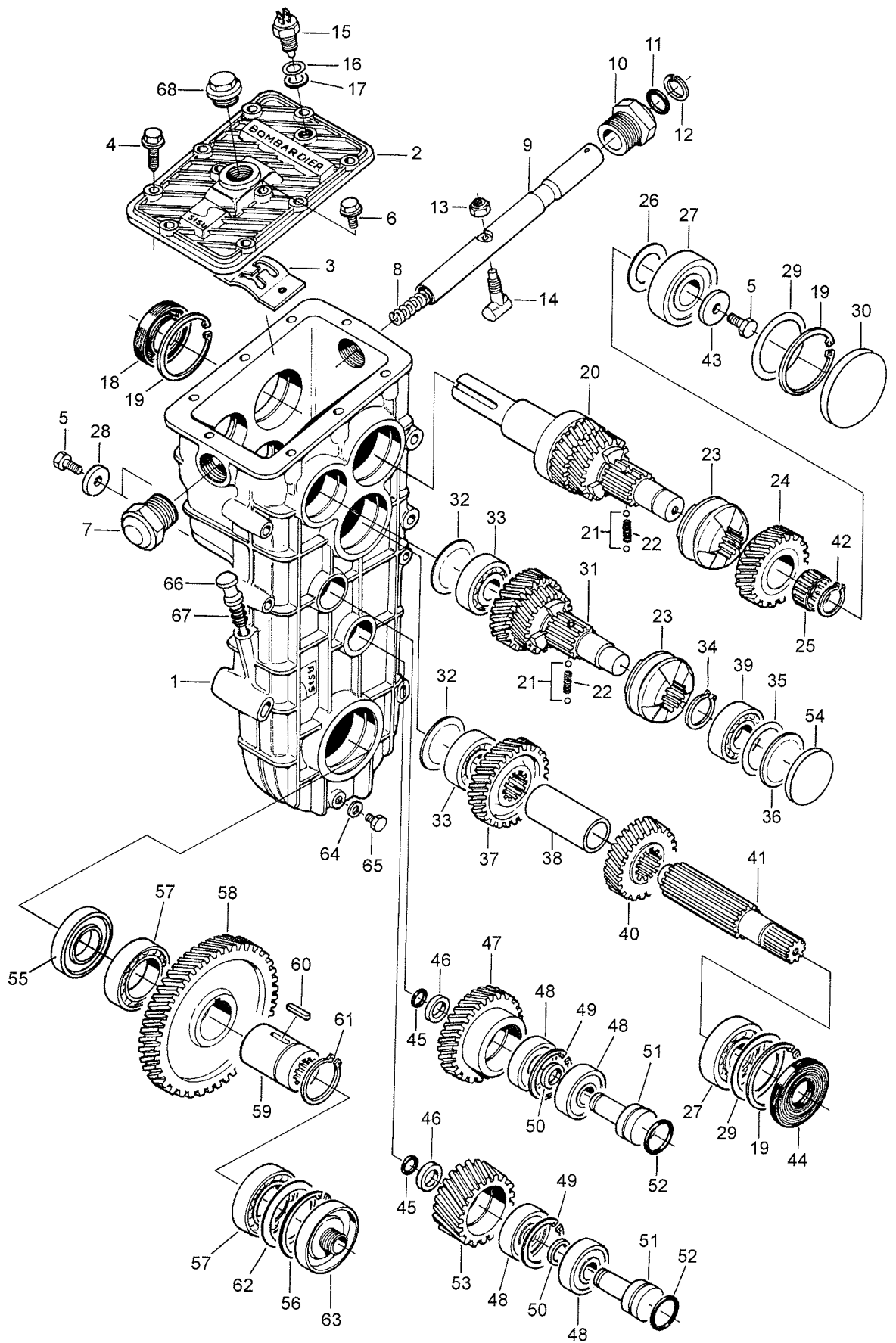
<<XXX>> merkityt osat eivät ole saatavana varaosina

Artiklar märkta med <<XXX>> är ej tillgänglig som reservdelar

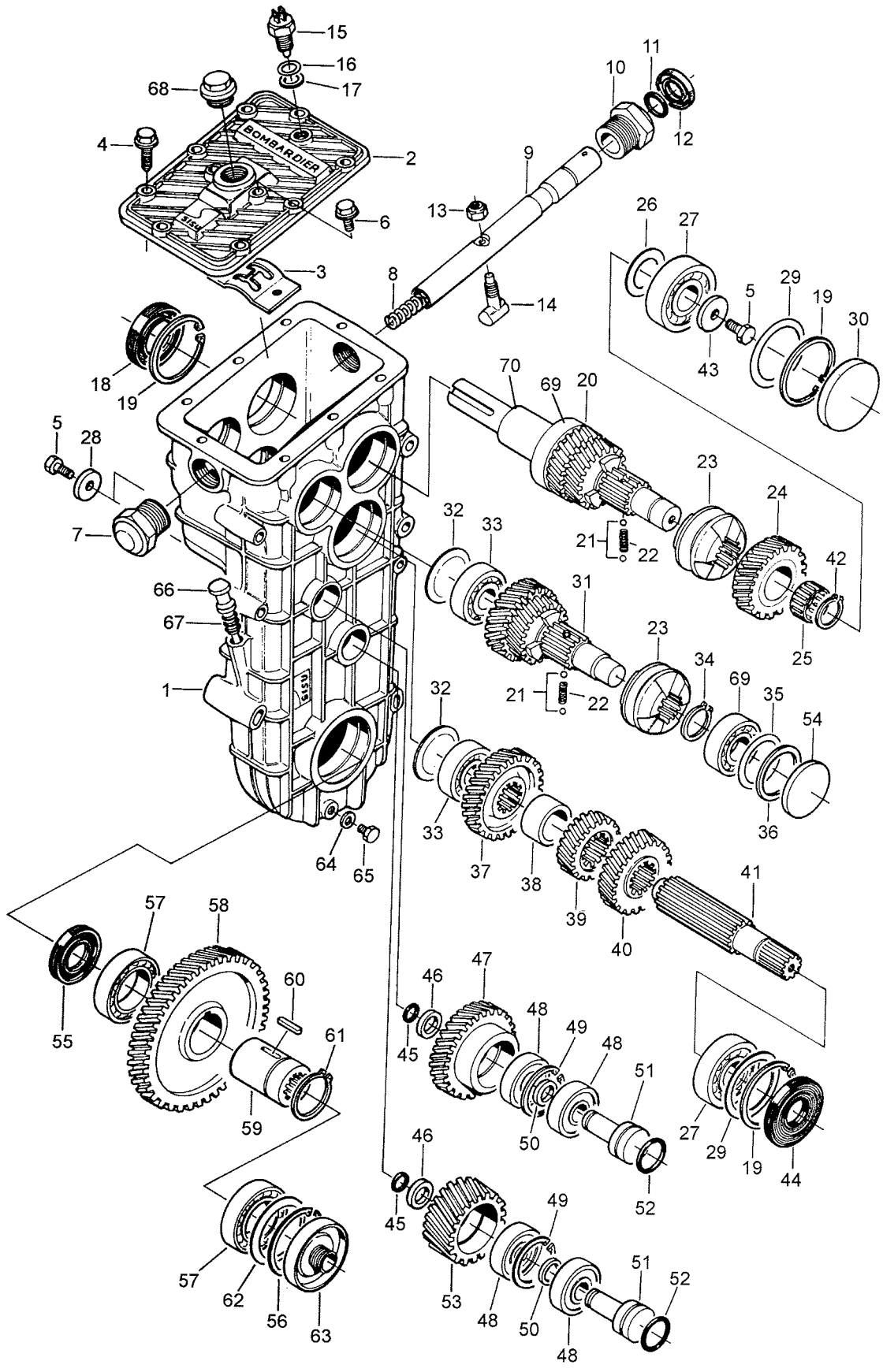
Parts marked with <<XXX>> are not available as spare parts



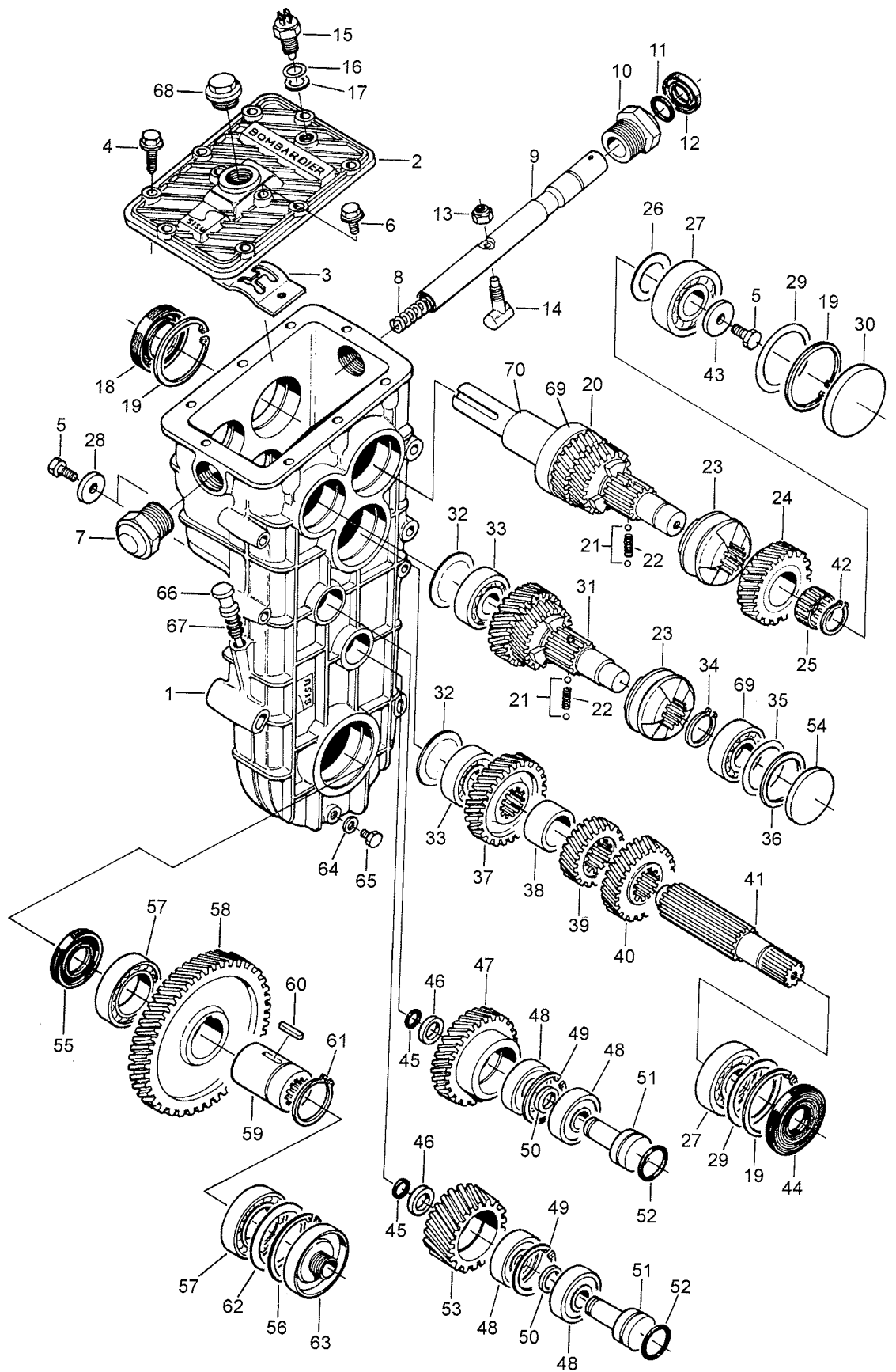
Viite Ref. Ref.	Tilausnumero Reservdelsnr Part Number	Nimike	Benämning	Description	GLX 5900 LCE	GLX 5900	
N	-	870156074	Vaihteisto 2.04	Växellåda 2.04	Transmission assy	-	1
N	-	870156100	Vaihteisto 1.89	Växellåda 1.89	Transmission assy	1	-
N	1	875 156 138	Kotelo	Hus	Housing	1	1
N	2	875 156 043	Kansi	Lock	Cover	1	1
N	3	875 156 075	H-kaavio	H-schema	H-scheme	1	1
N	4	537 001 402	Ruuvi	Skruv	Screw	8	8
N	5	40 036	Ruuvi	Skruv	Screw	3	3
N	6	534 801 362	Ruuvi	Skruv	Screw	2	2
N	7	875 156 076	Holkki	Hylsa	Sleeve	1	1
N	8	875 156 078	Jousi	Fjäder	Spring	1	1
N	9	875 156 072	Akseli	Axel	Shaft	1	1
N	10	875 156 077	Holkki	Hylsa	Sleeve	1	1
N	11	614 601 523	O-rengas	O-ring	O-ring	1	1
N	12	614 102 031	Akselitiiviste	Axeltätning	Oil seal	1	1
N	13	510 611 002	Mutteri	Mutter	Nut	1	1
N	14	875 156 073	Tappi	Tapp	Pin	1	1
N	15	654 100 224	Kytkin	Brytare	Switch	1	1
N	16	617 391 218	Sovitelevy	Justerbricka	Adjustment shim	3	3
N	17	615 581 216	Tiivisterengas	Tätningring	Seal ring	1	1
N	18	614 103 562	Akselitiiviste	Axeltätning	Oil seal	1	1
N	19	617 330 062	Pidätinrengas	Låsring	Lock ring	3	3
N	20	875 156 063	Variaattorinakseli	Variatoraxel	Pulley shaft	1	1
N	21	616 810 064	Kuula	Kul	Ball	4	4
N	22	875 156 105	Jousi	Fjäder	Spring	2	2
N	23	875 156 005	Kytkinpyörä	Kopplingshjul	Clutch wheel	2	2
N	24	875 156 115	Hammaspyörä Z=28	Kuggghjul Z=28	Gear Z=28	1	-
N	24	875 156 052	Hammaspyörä Z=27	Kuggghjul Z=27	Gear Z=27	-	1
N	25	611 002 529	Neulalaakeri	Nållager	Needle bearing	1	1
N	26	616 092 542	Aksiaalilaatta	Axialbricka	Axial washer	1	1
N	27	610 063 050	Laakeri	Lager	Bearing	2	2
N	28	875 156 099	Aluslevy	Bricka	Washer	2	2
N	29	617 395 065	Sovitelevy	Justerbricka	Adjustment shim	3	3
N	30	614 100 062	Tulppa	Plugg	Plug	1	1
N	31	875 156 068	Peruutusakseli	Backaxel	Reverse shaft	1	1
N	32	875 152 953	Tulppa	Plugg	Plug	2	2
N	33	610 063 044	Laakeri	Lager	Bearing	2	2
	34	617 450 028	Pidätinrengas	Låsring	Lock ring	1	1
	35	617 394 252	Sovitelevy 0.3 mm	Justerbricka 0.3 mm	Adjustment shim 0.3 mm	1	1
	36	31 002	Pidätinrengas	Låsring	Lock ring	1	1
N	37	875 156 054	Hammaspyörä Z=34	Kuggghjul Z=34	Gear Z=34	1	1
N	38	875 156 087	Holkki	Hylsa	Sleeve	1	1
N	39	610 063 040	Laakeri	Lager	Bearing	1	1
N	40	875 156 051	Hammaspyörä Z=29	Kuggghjul Z=29	Gear Z=29	1	1
N	41	875 156 069	Akseli	Axel	Shaft	1	1
N	42	617 450 025	Pidätinrengas	Låsring	Lock ring	1	1
N	43	875 156 112	Aluslevy	Bricka	Washer	1	1
N	44	614 102 562	Akselitiiviste	Axeltätning	Oil seal	1	1
	45	614 601 224	O-rengas	O-ring	O-ring	2	2
N	46	875 156 094	Rengas	Ring	Ring	2	2
N	47	875 156 050	Hammaspyörä Z=28	Kuggghjul Z=28	Gear Z=28	1	1



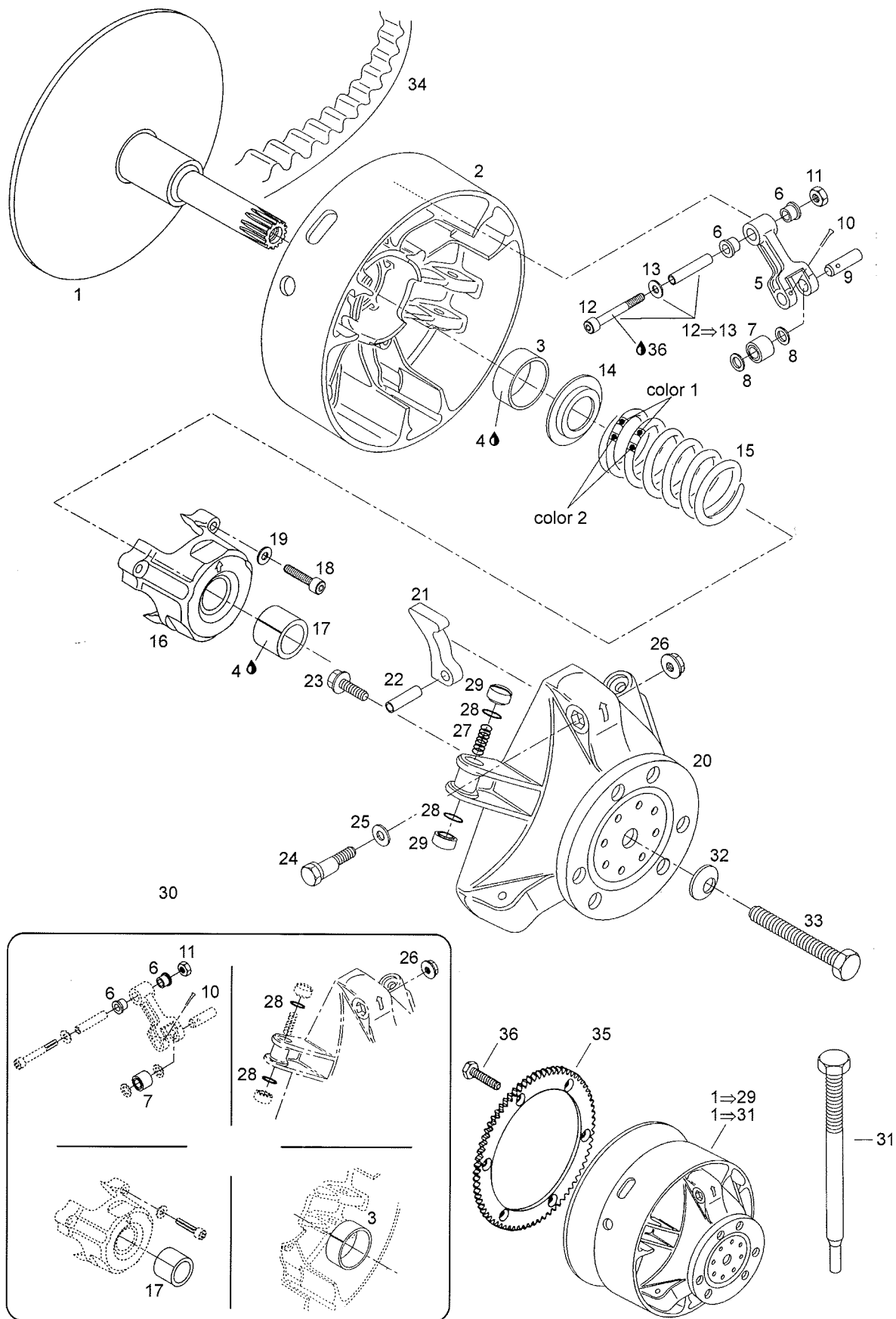
	Viite Ref. Ref.	Tilausnumero Reservdelsnr Part Number	Nimike	Benämning	Description	GLX 5900 LCE	GLX 5900
N	46	875 156 094	Rengas	Ring	Ring	2	2
N	47	875 156 050	Hammaspyörä Z=28	Kugghjul Z=28	Gear Z=28	1	1
	48	610 063 035	Laakeri	Lager	Bearing	4	4
	49	617 330 047	Pidätinrenkas	Låsring	Lock ring	2	2
	50	875 147 205	Rengas	Ring	Ring	2	2
	51	875 147 204	Akseli	Axel	Shaft	2	2
	52	614 602 431	O-renkas	O-ring	O-ring	2	2
N	53	875 156 049	Hammaspyörä Z=31	Kugghjul Z=31	Gear Z=31	1	1
N	54	614 100 052	Tulppa	Plugg	Plug	1	1
	55	2 652 101	Akselitiiviste	Axeltätning	Oil seal	1	1
N	56	617 330 068	Pidätinrenkas	Låsring	Lock ring	1	1
N	57	610 060 080	Laakeri	Lager	Bearing	2	2
N	58	875 156 114	Hammaspyörä Z=53	Kugghjul Z=53	Gear Z=53	1	-
N	58	875 156 048	Hammaspyörä Z=55	Kugghjul Z=55	Gear Z=55	-	1
N	59	875 136 962	Akseli	Axel	Shaft	1	1
N	60	603 345 070	Kiila	Kil	Key	1	1
	61	617 300 040	Pidätinrenkas	Låsring	Lock ring	1	1
N	62	617 395 568	Sovitelevy	Justerbricka	Adjustment shim	1	1
N	63	875 156 104	Tulppa	Plugg	Plug	1	1
	64	615 580 812	Tiivisterengas	Tätningring	Seal ring	1	1
N	65	528 801 342	Tulppa	Plugg	Plug	1	1
	66	875 156 097	Mittatikku	Mätsticka	Dipstick	1	1
N	67	614 600 725	O-renkas	O-ring	O-ring	3	3
N	68	875 156 098	Tulppa	Plugg	Plug	1	1



	Viite Ref. Ref.	Tilausnumero Reservdelsnr Part Number	Nimike	Benämning	Description	GLX 5900	GLX 6900
N	-	870 156 117	Vaihteisto	Växellåda	Gear box	-	1
N	1	875 156 138	Kotelo	Hus	Housing	-	1
	2	875 156 043	Kansi	Lock	Cover	-	1
	3	875 156 111	H-kaavio	H-schema	H-scheme	-	1
	4	537 001 402	Ruuvi	Skruv	Screw	-	8
	5	40036	Ruuvi	Skruv	Screw	-	3
N	6	534 801 362	Ruuvi	Skruv	Screw	-	2
	7	875 156 076	Holkki	Hylsa	Sleeve	-	1
	8	875 156 078	Jousi	Fjäder	Spring	-	1
	9	875 156 072	Akseli	Axel	Shaft	-	1
	10	875 156 077	Holkki	Hylsa	Sleeve	-	1
N	11	614 601 523	O-rengas	O-ring	O-ring	-	1
N	12	614 102 031	Pidätinrengas	Låsring	Lock ring	-	1
	13	510 611 002	Mutteri	Mutter	Nut	-	1
	14	875 156 073	Tappi	Tapp	Pin	-	1
	15	654 100 224	Kytin	Brytare	Switch	-	1
	16	617 391 218	Sovitelevy	Justerbricka	Adjustment shim	-	1
	17	615 581 216	Tiivisterengas	Tätningring	Seal ring	-	1
	18	614 103 562	Akselitiiviste	Axeltätning	Oil seal	-	1
	19	617 330 062	Pidätinrengas	Låsring	Lock ring	-	3
	20	875 156 065	Variaattoriakseli	Variatoraxel	Pulley shaft	-	1
	21	616 810 064	Kuula	Kul	Ball	-	4
	22	875 156 105	Jousi	Fjäder	Spring	-	2
	23	875 156 005	Kytinpyörä	Kopplingshjul	Clutch wheel	-	2
	24	875 156 052	Hammaspyörä Z=27	Kugghjul Z=27	Gear Z=27	-	1
	25	611 002 529	Neulakehä	Nållager	Needle bearing	-	1
	26	616 092 542	Aksiaalilaatta	Axialbricka	Axial washer	-	1
N	27	610 063 050	Laakeri	Lager	Bearing	-	1
	28	875 156 099	Aluslevy	Bricka	Washer	-	3
	29	617 395 065	Sovitelevy	Justerbricka	Adjustment shim	-	2
N	30	614 100 062	Tulppa	Plugg	Plug	-	1
	31	875 156 068	Peruutusakseli	Backaxel	Reverse shaft	-	1
	32	875 152 953	Tulppa	Plugg	Plug	-	3
	33	610 063 044	Laakeri	Lager	Bearing	-	3
	34	617 450 028	Pidätinrengas	Låsring	Lock ring	-	1
	35	617 394 252	Sovitelevy	Justerbricka	Adjustment shim	-	1
	36	31002	Pidätinrengas	Låsring	Lock ring	-	1
	37	875 156 054	Hammaspyörä Z=34	Kugghjul Z=34	Gear Z=34	-	1
	38	875 156 088	Holkki	Hylsa	Sleeve	-	1
	39	875 156 060	Hammaspyörä Z=24	Kugghjul Z=24	Gear Z=24	-	1
	40	875 156 051	Hammaspyörä Z=29	Kugghjul Z=29	Gear Z=29	-	1
	41	875 156 069	Akseli	Axel	Shaft	-	1
	42	617 450 025	Pidätinrengas	Låsring	Lock ring	-	2
N	43	875 156 112	Aluslevy	Bricka	Washer	-	1
	44	614 102 562	Akselitiiviste	Axeltätning	Oil seal	-	1
	45	614 601 224	O-rengas	O-ring	O-ring	-	2
	46	875 156 094	Rengas	Ring	Ring	-	2
	47	875 156 059	Hammaspyörä Z=33	Kugghjul Z=33	Gear Z=33	-	1
	48	610 063 035	Laakeri	Lager	Bearing	-	4
	49	617 330 047	Pidätinrengas	Låsring	Lock ring	-	2
	50	875 147 205	Rengas	Ring	Ring	-	2



	Viite Ref. Ref.	Tilausnumero Reservdelsnr Part Number	Nimike	Benämning	Description	GLX 5900	GLX 6900
	51	875 147 204	Akseli	Axel	Shaft	-	2
	52	614 602 431	O-rengas	O-ring	O-ring	-	2
	53	875 156 058	Hammaspyörä Z=26	Kugghjul Z=26	Gear Z=26	-	1
N	54	614 100 052	Tulppa	Plugg	Plug	-	1
N	55	2652101	Akselitiiviste	Axeltätning	Oil seal	-	1
	56	617330068	Pidätinrengas	Låsring	Lock ring	-	2
	57	610 060 080	Laakeri	Lager	Bearing	-	2
	58	875 156 057	Hammaspyörä Z=59	Kugghjul Z=59	Gear Z=59	-	1
	59	875 136 962	Akseli	Axel	Shaft	-	1
	60	603 345 070	Kiila	Kil	Key	-	1
	61	617 300 040	Pidätinrengas	Låsring	Lock ring	-	1
	62	617 395 568	Sovitelevy	Justerbricka	Adjustment shim	-	1
	63	875 156 104	Tulppa	Plugg	Plug	-	1
	64	615 580 812	Tiivisterengas	Tätningsring	Seal ring	-	1
	65	528 801 342	Tulppa	Plugg	Plug	-	1
	66	875 156 097	Mittatikku	Mätsticka	Dipstick	-	1
	67	614 600 725	O-rengas	O-ring	O-ring	-	3
	68	875 156 098	Tulppa	Plugg	Plug	-	1
N	69	610063050	Laakeri	Lager	Bearing	-	1
N	70	875156090	Holkki	Hylsa	Sleeve	-	1

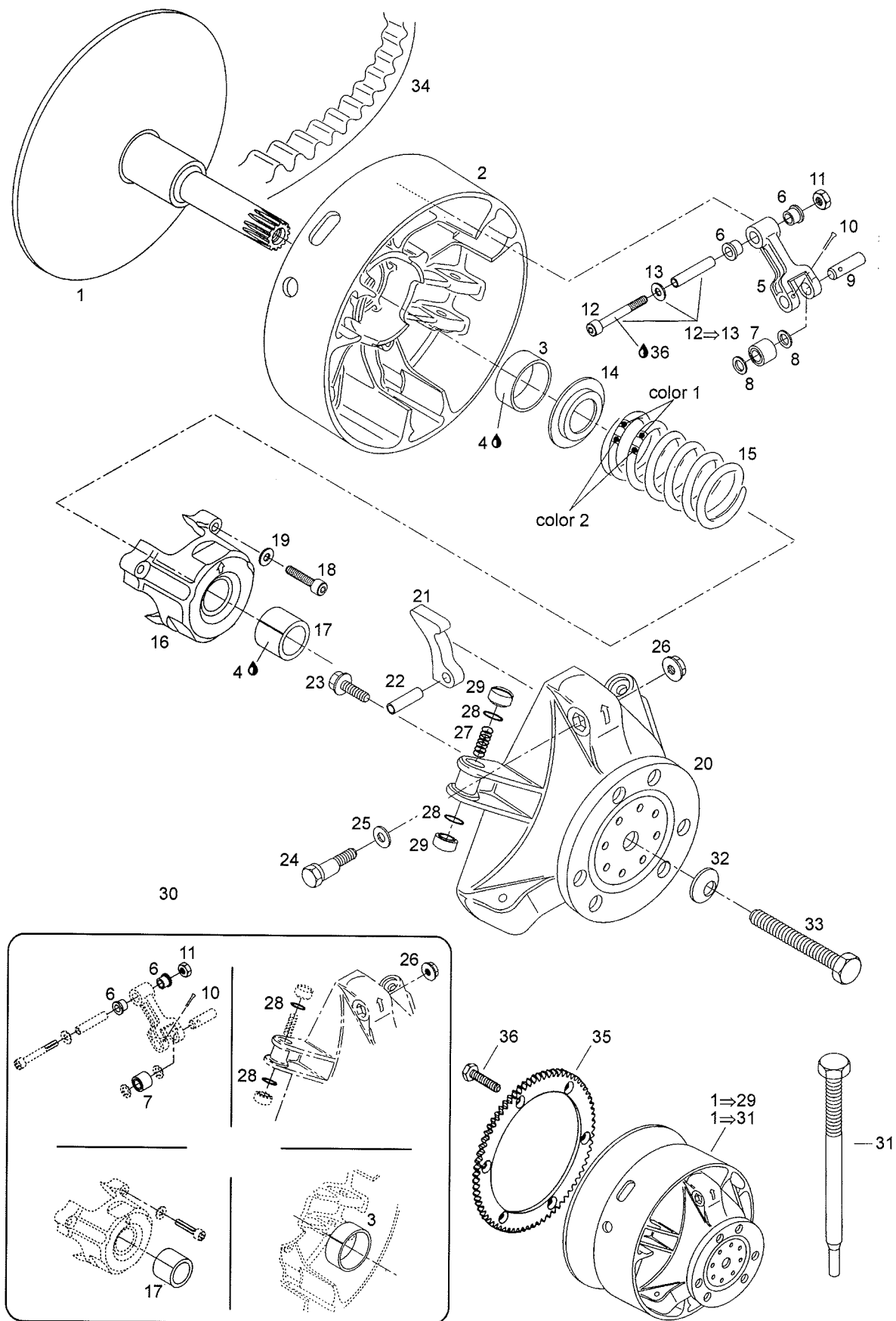


	Viite	Tilausnumero	Nimike	Benämning	Description	GLX	GLX
	Ref.	Reservdelsnr				5900	6900
	Ref.	Part Number				LCE	
N	1-29	14241	I-variaattori TRA	Motorvariator TRA	Drive pulley assy TRA	1	-
	1	417003500	Kiinteä lautanen	Fast tallrik	Inner half assy	1	-
N	2-3	417003702	Liikk. lautanen täyd.	Rörlig tallrik kompl.	Outer half assy	1	-
	3	417004201	Hela	Bussning	Bushing outer half	1	-
	4	413703100	Loctite 609	Loctite 609	Loctite 609	x	-
	5-6	417003801	Vipu täyd.	Arm kompl.	Lever assy	3	-
	6	417004305	Hela	Bussning	Flange bushing	6	-
	7	417003901	Rulla täyd.	Rulle kompl.	Roller assy	3	-
	8	417004302	Välilevy	Mellanbricka	Thrust washer	6	-
N	9	417004304	Tappi	Tapp	Pin	3	-
	10	732958001	Neulasokka	Nålpinne	Cotter pin	3	-
N	11	33010	Lukkomutteri M6	Mutter M6	Nut elastic M6	3	-
	12-13	417004800	Kiinn. pultti täyd.	Fästbult kompl.	Fitting screw assy	3	-
	12	222965065	Kuusiokoloruuvi	Insexskruv M6x50	Allen screw M6x50	3	-
	13	224061151	Aluslevy	Bricka	Flat washer	3	-
	14	417005000	Jousen vaste	Fjädermotstycke	Spring seat	1	-
N	15	414818000	Jousi kelt./sin.	Fjäder gul/blå	Spring Yellow/blue	1	-
	16-17	417004000	Jousen kuppi täyd.	Fjäderskydd kompl.	Spring cover assy	1	-
	17	417004501	Hela	Bussning	Spring cover bushing	1	-
	18	222964066	Kuusiokoloruuvi	Insexskruv M6x40	Allen screw M6x40	3	-
	19	420245370	Aluslevy	Bricka	Friction washer	3	-
	20	417004700	Säätökuppi täyd.	Viktkåpa kompl.	Gouvernor cup assy	1	-
N	21	417005290	Ramppi 290 ast.	Ramp 290 degr.	Ramp 290 degr.	3	-
	22	732804009	Akselitappi M8x24	Axeltapp M8x24	Dowel tube M8x24	3	-
	23	732601249	Ruuvi M6x18	Skruv M6x18	Screw M6x18	6	-
	24	417005500	Säätöruuvi	Justeringskruv	Calibration screw	3	-
	25	420927941	Aluslevy	Bricka	Washer	3	-
	26	228467045	Lukkomutteri M6	Mutter M6	Locking nut M6	3	-
	27	417005700	Jousi	Fjäder	Spring	3	-
	28	732401030	O-rengas	O-ring	O-Ring	6	-
	29	417005800	Liukukenkä	Glidsko	Shoe slider	6	-
	30	417008500	I-var. korj. sarja	Reparerering sats	Clutch repair kit	1	-
N	31	529022400	I-var. ulosvetäjä	Avdragare	Puller inner half	1	-
	32	732900021	Aluslevy	Bricka	Conical spring washer	1	-
	33	417120000	Var. kiinnitysruuvi	Skruv	Screw	1	-
	34	414633800	Variaattorinhihna	Variatorrem	Drive belt	1	-
x	35	415043100	Käynnistinkehä Z=86	Start krans Z=86	Ring gear Z=86	1	-
x	36	732601246	Ruuvi M8x16	Skruv M8x16	Screw M8x16	6	-

x) Positio 1-29 I-variaattori, sisältää positionumerot 35 ja 36

x) Ref. nummer 1-29 motorvariator, innehåller ref. nummers 35 och 36

x) Ref. number 1-29 drive pulley assy includes ref. numbers 35 and 36

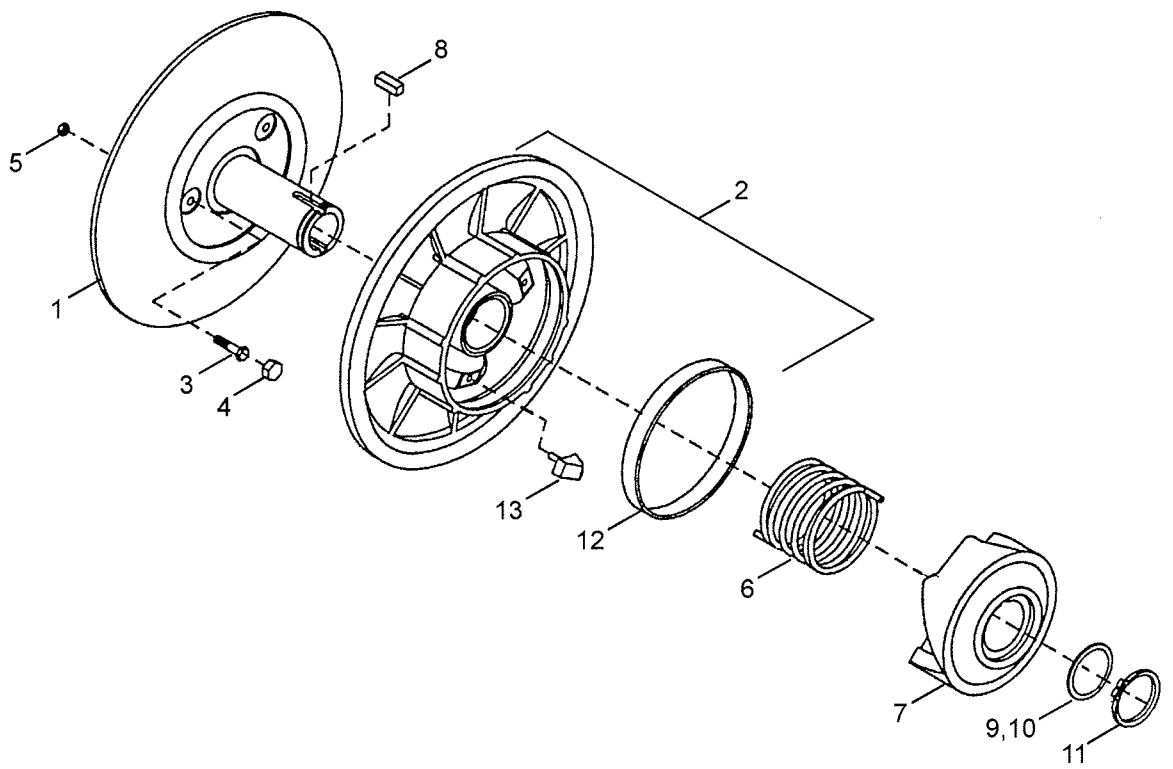


	Viite	Tilausnumero	Nimike	Benämning	Description	GLX 5900	GLX 6900
	Ref.	Reservdelsnr					
	Ref.	Part Number					
N	1-29	14238	I-variaattori (FCE)	Motorvariator (FCE)	Drive pulley assy (FCE)	1	-
N	1-29	14239	I-variaattori	Motorvariator	Drive pulley assy	-	1
N	1-29	14240	I-variaattori (FC)	Motorvariator (FC)	Drive pulley assy (FC)	1	-
	1	417003502	Kiinteä lautanen	Fast tallrik	Inner half assy	1	1
N	2-3	417003702	Liikk. lautanen täyd.	Rörlig tallrik kompl.	Outer half assy	1	1
	3	417004201	Hela	Bussning	Bushing outer half	1	1
	4	413703100	Loctite 609	Loctite 609	Loctite 609	x	x
	5-6	417003801	Vipu täyd.	Arm kompl.	Lever assy	3	3
	6	417004305	Hela	Bussning	Flange bushing	6	6
	7	417003901	Rulla täyd.	Rull kompl.	Roller assy	3	3
	8	417004302	Välilevy	Mellanbricka	Thrust washer	6	6
N	9	417004303	Tappi	Tapp	Pin	3	3
	10	732958001	Neulasokka	Nålpinne	Cotter pin	3	3
N	11	33010	Lukkomutteri M6	Mutter M6	Nut elastic M6	3	3
	12-13	417004800	Kiinn. pultti täyd.	Fästbult kompl.	Fitting screw assy	3	3
	12	222965065	Kuusiokoloruuvi	Insexskruv M6x50	Allen screw M6x50	3	3
	13	224061151	Aluslevy	Bricka	Flat washer 6mm	3	3
	14	417005000	Jousen vaste	Fjädermotstycke	Spring seat	1	1
N	15	414689700	Jousi kelt./oranssi	Fjäder gul/orange	Spring Yellow/orange	1	-
	15	414817500	Jousi pun/kelt.	Fjäder röd/gul	Spring Red/yellow	-	1
	16-17	417004000	Jousen kuppi täyd.	Fjäderskydd kompl.	Spring cover assy	1	1
	17	417004501	Hela	Bussning	Spring cover bushing	1	1
	18	222964066	Kuusiokoloruuvi	Insexskruv M6x40	Allen screw M6x40	3	3
	19	420245370	Aluslevy	Bricka	Friction washer	3	3
	20	417004700	Säätökuppi täyd.	Viktkåpa kompl.	Gouvernor cup assy	1	1
N	21	417005290	Ramppi 290 ast.	Ramp 290 degr.	Ramp 290 degr.	3	-
	21	417005146	Ramppi 146	Viktarm 146	Ramp 146	-	3
	22	732804009	Akselitappi M8x24	Axeltapp M8x24	Dowel tube M8x24	3	3
	23	732601249	Ruuvi M6x18	Skruv M6x18	Screw M6x18	6	6
	24	417005500	Säätöruuvi	Justeringskruv	Calibration screw	3	3
	25	420927941	Aluslevy	Bricka	Washer	3	3
	26	228467045	Lukkomutteri M6	Mutter M6	Locking nut M6	3	3
	27	417005700	Jousi	Fjäder	Spring	3	3
	28	732401030	O-rengas	O-ring	O-Ring	6	6
	29	417005800	Liukukenkä	Glidsko	Shoe slider	6	6
	30	417008500	I-var. korjaussarja	Reparering sats	Clutch repair kit	1	1
	31	529007900	I-var. ulosvetäjä	Avdragare	Puller inner half	1	1
	32	732900026	Aluslevy	Bricka	Conical spring washer	1	1
N	33	40800	Var. kiinnitysruuvi	Skruv	Screw	1	1
	34	414633800	Variaattorinhinna	Variatorrem	Drive belt	1	1
	35	415043100	Käynn.k.Z=86 (FCE)	S.krans Z=86 (FCE)	Ring gear Z=86 (FCE)	1	1
	36	732601246	Ruuvi M8x16 (FCE)	Skruv M8x16 (FCE)	Screw M8x16 (FCE)	6	6

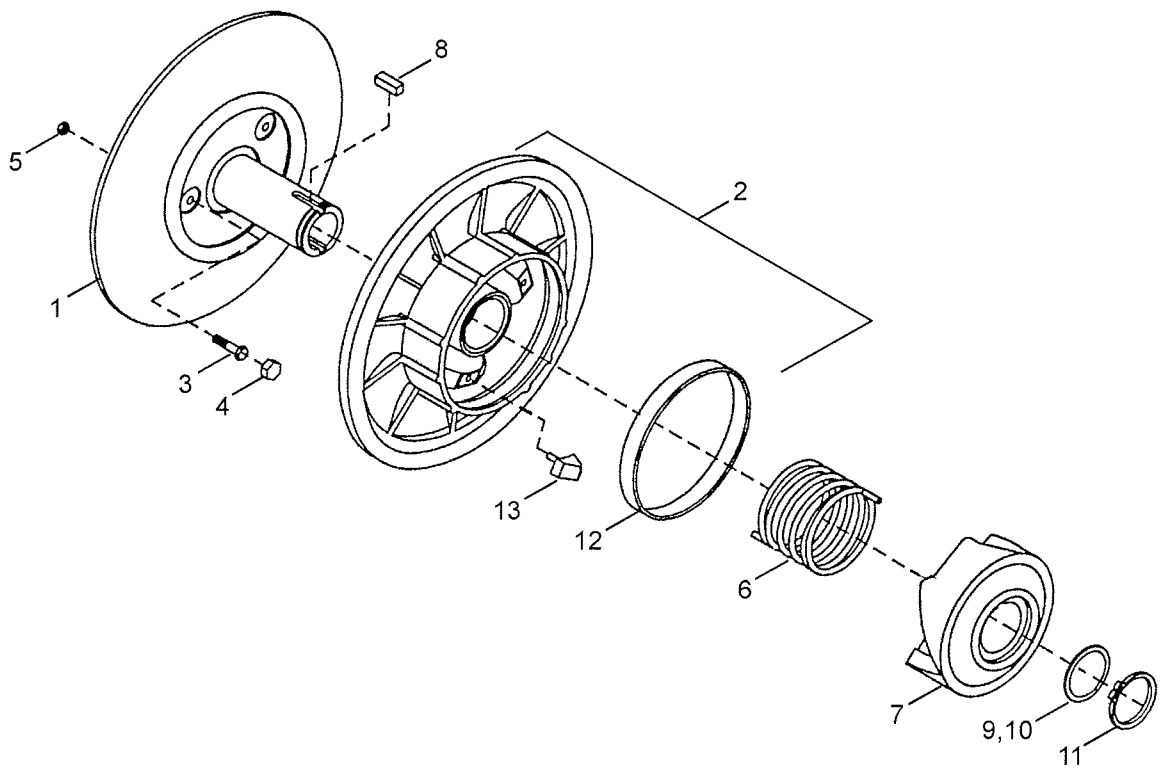
x) Viite 1-29 I-variaattori, sisältää viitenumerot 35 ja 36

x) Ref. nummer 1-29 motorvariator, innehåller ref. nummers 35 och 36

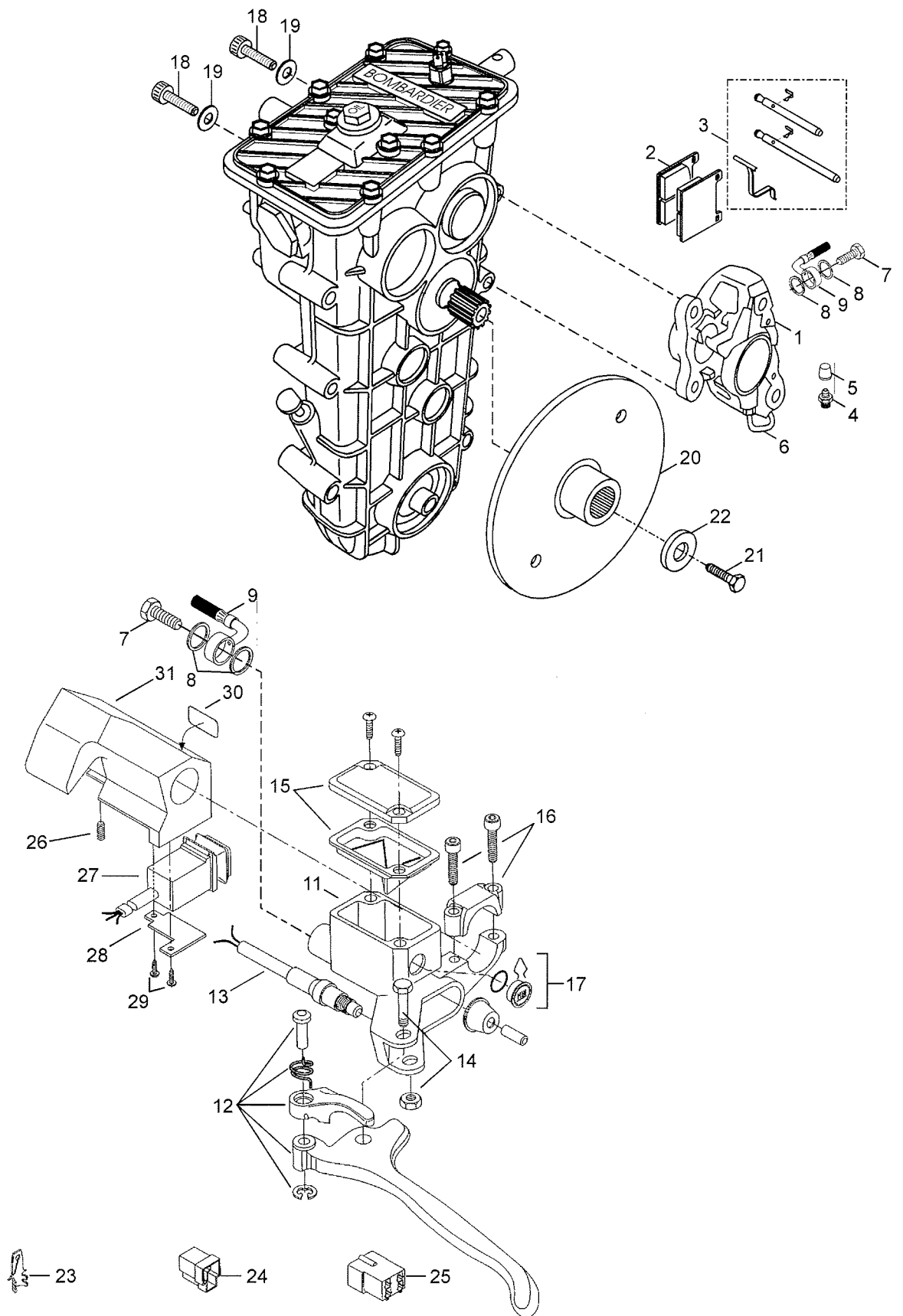
x) Ref. number 1-29 drive pulley assy includes ref. numbers 35 and 36



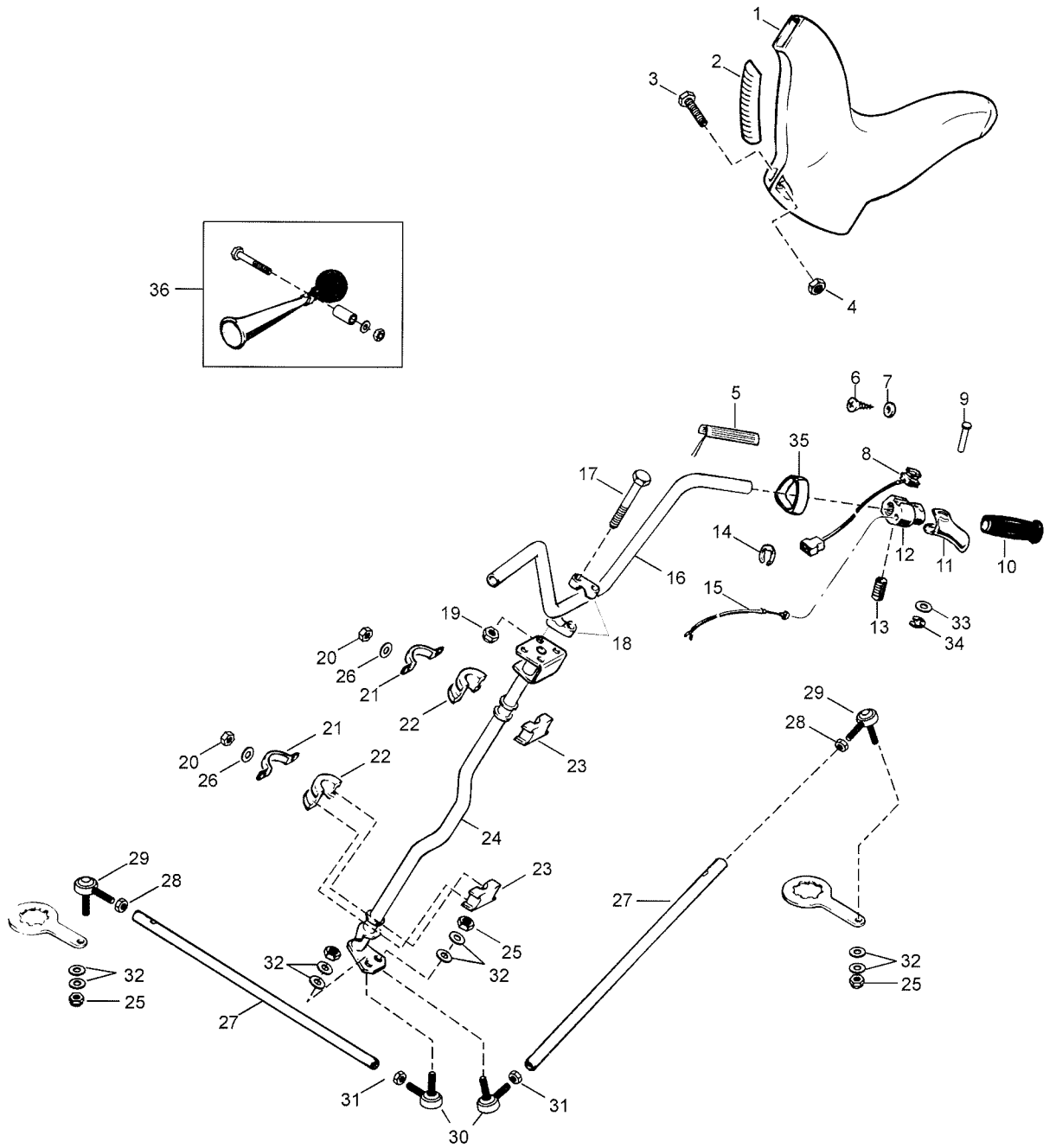
	Viite	Tilausnumero	Nimike	Benämning	Description	GLX	GLX
	Ref.	Reservdelsnr				5900	5900
	Ref.	Part Number				LCE	
N	1-13	14090	II-variaattori	Sekundärvariator	Driven pulley assy	1	1
N	1	140002	Kiinteä lautanen	Fast skiva	Fixed half pulley	1	1
N	2	140003	Liikkuva lautanen	Rörlig skiva	Sliding half pulley	1	1
N	3	417118900	Säätöruuvi	Justeringskrav	Hexagonal head screw	3	3
	4	417119600	Suoja	Skydd	Plastic cap	3	3
N	5	1471417	Mutteri M6	Mutter M6	Nut M6	3	3
	6	417119100	Jousi sininen	Fjäder blå	Spring blue	1	1
	7	14001	Kuormitussäädin 40	Momentförstärk.40	Fix cam 40	1	1
	8	417119400	Kiila	Kil	Square key	1	1
	9	417114900	Sovitealuslevy 0.05"	Justerbricka 0.05"	Shim 0.05"	x	x
	10	417117000	Sovitealusl. 0.025"	Justerbricka 0.025"	Shim 0.025"	x	x
N	11	140004	Segerring	Segerring	Snap ring	1	1
N	12	140005	Hela	Bussning	Cam bushing	1	1
N	13	417212500	Liukukenkä	Glidsko	Cam shoe	3	3



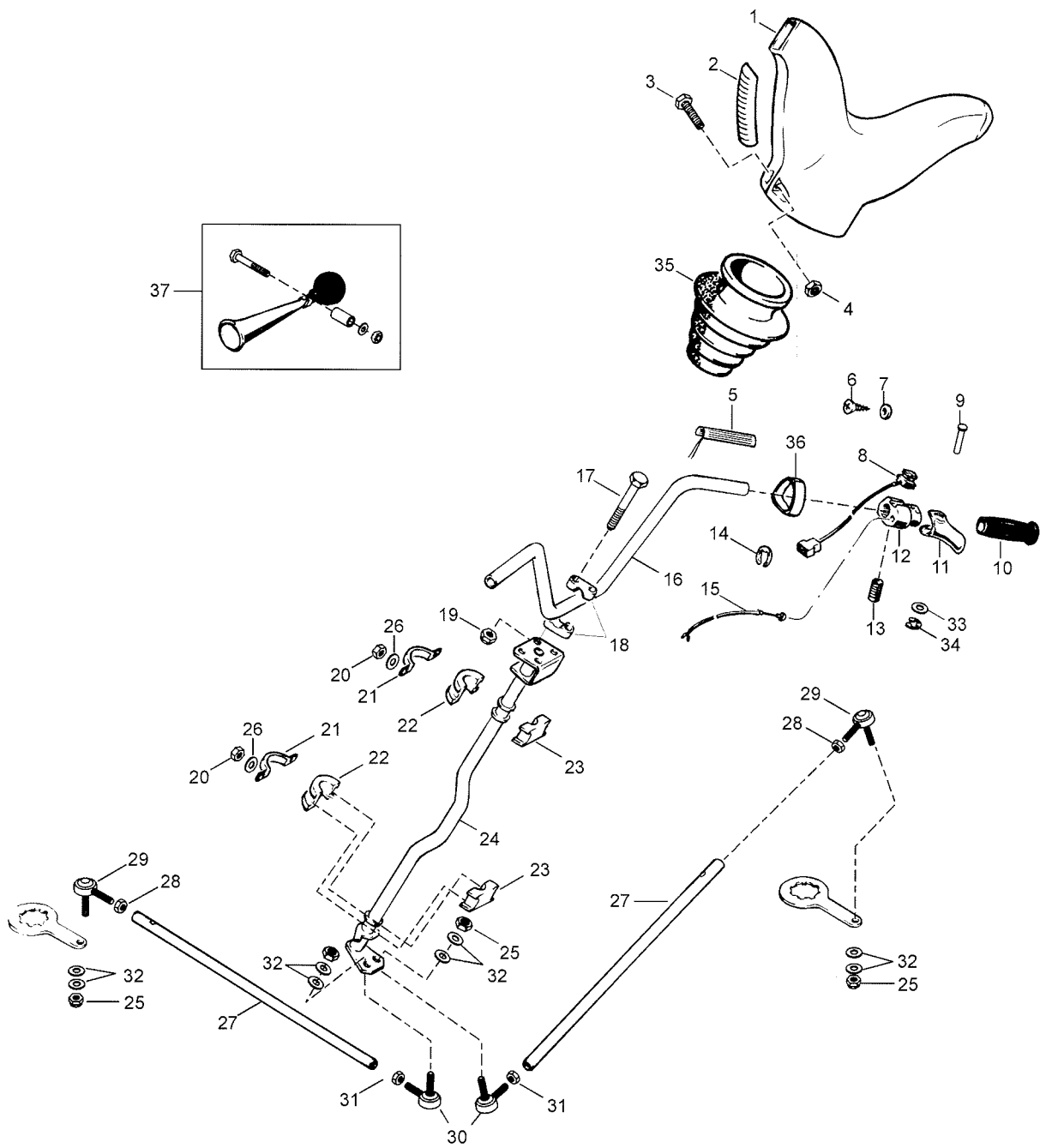
Viite	Tilausnumero	Nimike	Benämning	Description	GLX 5900	GLX 6900
Ref.	Reservdelsnr					
Ref.	Part Number					
1-13	14054	II-variaattori	Sekundärvariator	Driven pulley	-	1
1	140003	Kiinteä lautanen	Fast skiva	Fixed half pulley	-	1
2	417120900	Liikkuva lautanen	Rörlig skiva	Sliding half pulley	-	1
3	417118900	Säätöruuvi	Justeringskruv	Adjusting Screw	-	3
4	417119600	Suoja	Skydd	Lever	-	3
5	1471417	Lukitusmutteri	Låsmutter	Lock nut	-	2
6	417119100	Jousi, sininen	Fjäder, blå	Spring, blue	-	1
7	14001	Kuormitussäädin 40	Momentförstärk. 40	Cam 40	-	1
8	417119400	Kiila	Kil	Square key	-	1
9	417114900	Sovitealuslevy 0.05"	Justerbricka 0.05"	Shim 0.05"	-	x
10	417117000	Sovitealuslevy 0.025"	Justerbricka 0.025"	Shim 0.025"	-	x
11	417119500	Segerringas	Segerring	Snap ring	-	1
12	05042230	Hela	Bussning	Cam bushing	-	1
13	417212500	Liukukenkä	Glidsko	Slide shoe	-	3



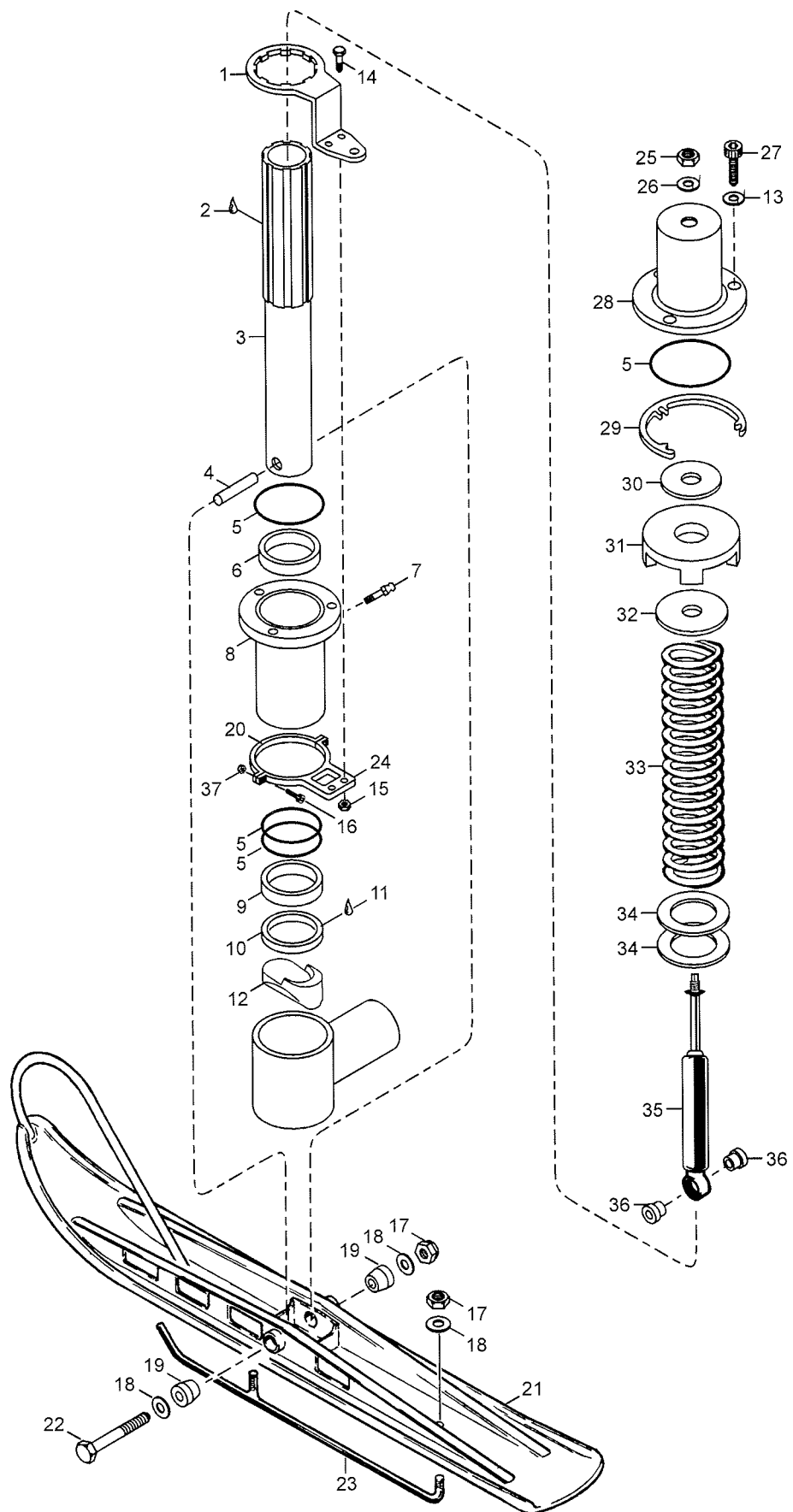
	Viite	Tilausnumero	Nimike	Benämning	Description	GLX 5900 LCE	GLX 5900 FC	GLX 6900
	Ref.	Reservdelsnr						
	Ref.	Part Number						
N	1-6	415034500	Jarrukaliberi	Bromskaliber	Caliber	1	1	1
N	2	415053600	Jarrupalasarja	Bromsbandsats	Brake lining kit	1	1	1
	3	414990700	Tappisarja	Tapp sats	Kit	1	1	1
	4	414989800	Ilmausruuvi	Skruv	Screw-bleeder	2	2	2
N	5	414989700	Tulppa	Plugg	Plug	2	2	2
	6	414989900	Yhdysputki	Släng	Tube	1	1	1
N	7	414920500	Banjo-pultti	Banjo-skruv	Banjo screw	2	2	2
N	8	414920600	Tiivisterengas	Tätning bricka	Washer	4	4	4
N	9	415046500	Jarruletku	Bromsslang	Brake line	1	1	1
N	11..17	415099500	Pääsylinteri	Bromscylinder	Master cylinder	1	1	1
	12	415075300	Kahva täyd.	Handtag kompl.	Lever assy	1	1	1
N	13	415117500	Kytkin	Mikroströmställare	Microswitch assy	1	1	1
	14	415030000	Sokka täyd.	Låspinne kompl.	Pin assy	1	1	1
	15	415029900	Kansi	Lock	Cover	1	1	1
	16	415029800	Kiinnike	Hållare	Clamp assy	1	1	1
	17	414990600	Ikkuna	Fönster	Window	1	1	1
N	18	40277	Kuusiokoloruuvi	Insexskruv M10x65	Allen screw M10x65	2	2	2
N	19	20068	Aluslevy	Bricka	Washer	2	2	2
N	20	5341089	Jarrulevy	Bromskiva	Brake disk assy	1	1	1
N	21	40336	Ruuvi M8x20	Skruv M8x20	Screw M8x20	1	1	1
	22	546336	Aluslevy	Bricka	Washer	1	1	1
N	23	42031	Liitin	Kabelsko	Tab	x	x	x
N	24	42036	Liitinkotelo	Kopplingshus	Housing tab	1	1	1
N	25	42122	Liitinkotelo	Kopplingshus	Housing tab	1	1	1
	26	414440800	Ruuvisarja	Skruvsats	Screw set	1	1	1
	27	515163100	Valonvaihdin	Ljusomkopplare	Light switch	1	1	1
	28	517283800	Levy	Plåt	Housing-plate	1	1	1
	29	414473200	Ruuvi	Skruv	Self tabbing screw	2	2	2
	30	415025500	Tarra	Dekal	Dimmer switch decal	1	1	1
	31	572079500	Kotelo	Hus	Housing-dimmer	1	1	1



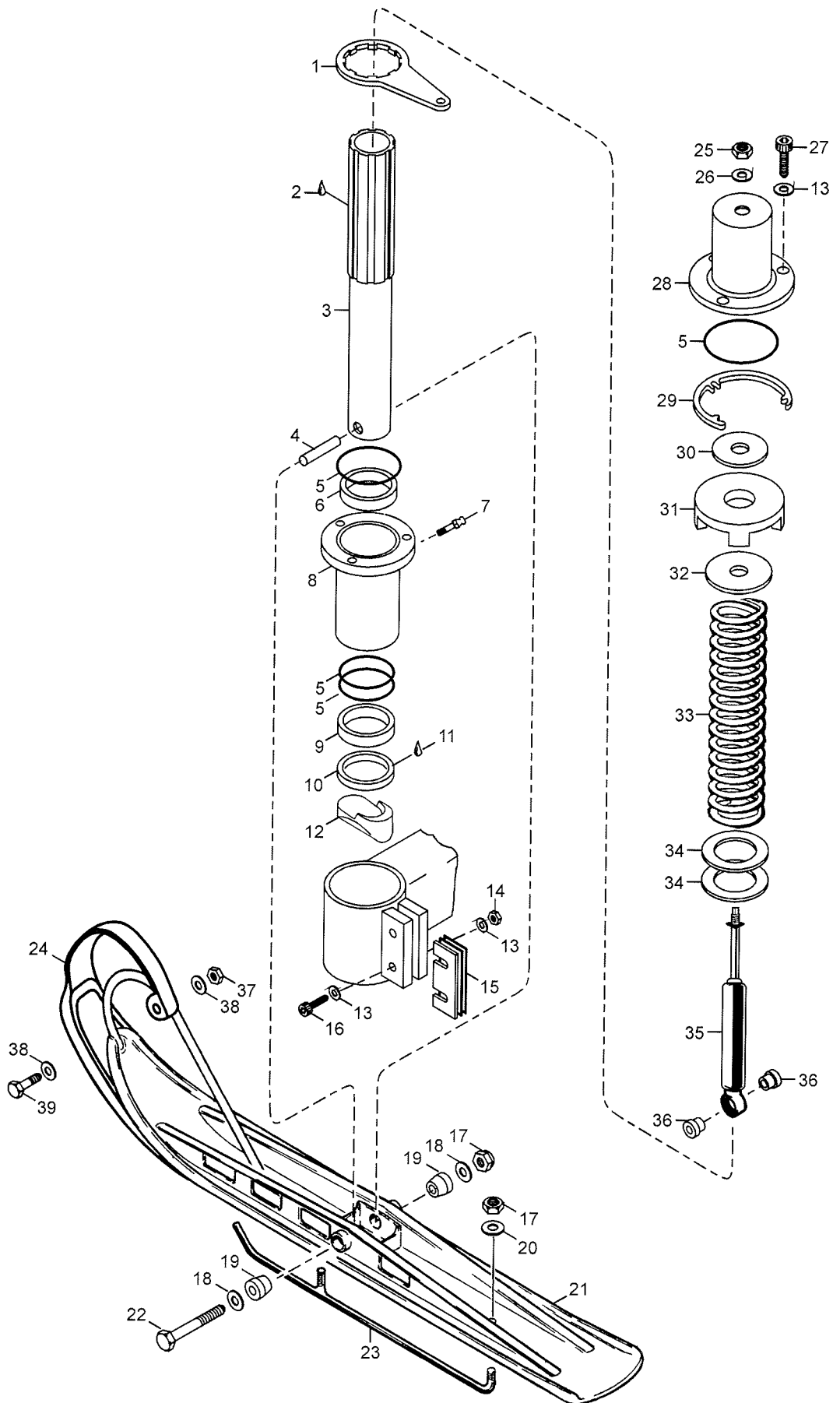
	Viite	Tilausnumero	Nimike	Benämning	Description	GLX 5900 LCE	GLX 5900
	Ref.	Reservdelsnr					
	Ref.	Part Number					
	1	572023800	Keskipehmuste	Mittstopning	Steering padding	1	1
N	2	572023900	Kiinnitin	Fäste	Key way	2	2
	3	40156	Ruuvi M5x20	Skruv M5x20	Screw M5x20	2	2
	4	33062	Laippamutteri M5	Mutter M5	Nut elastic M5	2	2
N	5	544345	Lämmitinsarja	Handvärmare kompl.	Heating grip kit	1	1
	6	414473200	Ruuvi	Skruv	Screw	1	1
N	7	572099400	Muovialuslevy	Plastbricka	Washer	1	1
	8	414612700	Pysäytyskytkin	Stoppknapp	Kill switch	1	1
	9	414438700	Kaasukahvan tappi	Tapp	Pin	1	1
	10	5340464	Käsikahva	Handtag	Grip	2	2
N	11	5442276	Lämm. kaasukahva	Tumvärmare	Heat Throttle Handle	1	1
	12	572086700	Kaas. kahvan runko	Gashandtag hus	Throttle Handle Housing	1	1
	13	414440800	Ruuvi M8x10	Skruv M8x10	Screw M8x10	1	1
	14	31038	Lukkorengas	Låsring	Lock ring	1	1
N	15	5242611	Kaasuvaijeri	Gasvajer	Throttle cable	1	1
	16	529751	Ohjaustanko	Styrstång	Handle bar	1	1
N	17	40131	Kuusiokoloruuvi	Insexskruv M8x40	Allen screw M8x40	4	4
	18	548448	Tangon kiinnitin	Fästning	Steering clamp	4	4
	19	33011	Lukitusmutteri M8	Mutter M8	Nut elastic M8	4	4
	20	33201	Laippamutteri M8	Mutter M8	Nut elastic M8	4	4
N	21	5343381	Laakerin pidin	Hållare	Retaining support	2	2
	22	572064500	Laakerin puolikas	Lagerhalva	Bearing half, upper	2	2
	23	572064400	Laakerin puolikas	Lagerhalva	Bearing half, lower	2	2
N	24	5243580	Ohjausputki	Styrrör	Main tube	1	-
N	24	5243443	Ohjausputki	Styrrör	Main tube	-	1
	25	33023	Lukkomutteri M10	Låsmutter M10	Nut elastic M10	4	4
N	26	31014	Aluslevy	Bricka	Washer	4	4
N	27	548983	Raidetanko oik.	Parallellstag höger	Tie rod R.H.	1	1
N	27	5441066	Raidetanko vas.	Parallellstag vänster	Tie rod L.H.	1	1
	28	33019	Mutteri M10 oik. kät.	Mutter M10 höger	Nut, R.H.	2	2
	29	414768000	Ohjausnivel oik.	Kulled höger	Ball joint, R.H.	2	2
	30	414768100	Ohjausnivel vas.	Kulled vänster	Ball joint, L.H.	2	2
	31	33017	Mutteri M10 vas. kät.	Mutter M10 vänster	Nut L.H.	2	2
	32	20068	Lukitusaluslaatta	Bricka	Lock Washer	4	4
N	33	414438900	Aluslevy	Bricka	Plate	1	1
	34	414439000	Lukkorengas	Låsring	Snapping	1	1
	35	572044600	Peitelevy	Plastring	Throttle adaptor	1	1
N	36	21003	Pallotorvi	Bollhorn	Horn	1	1



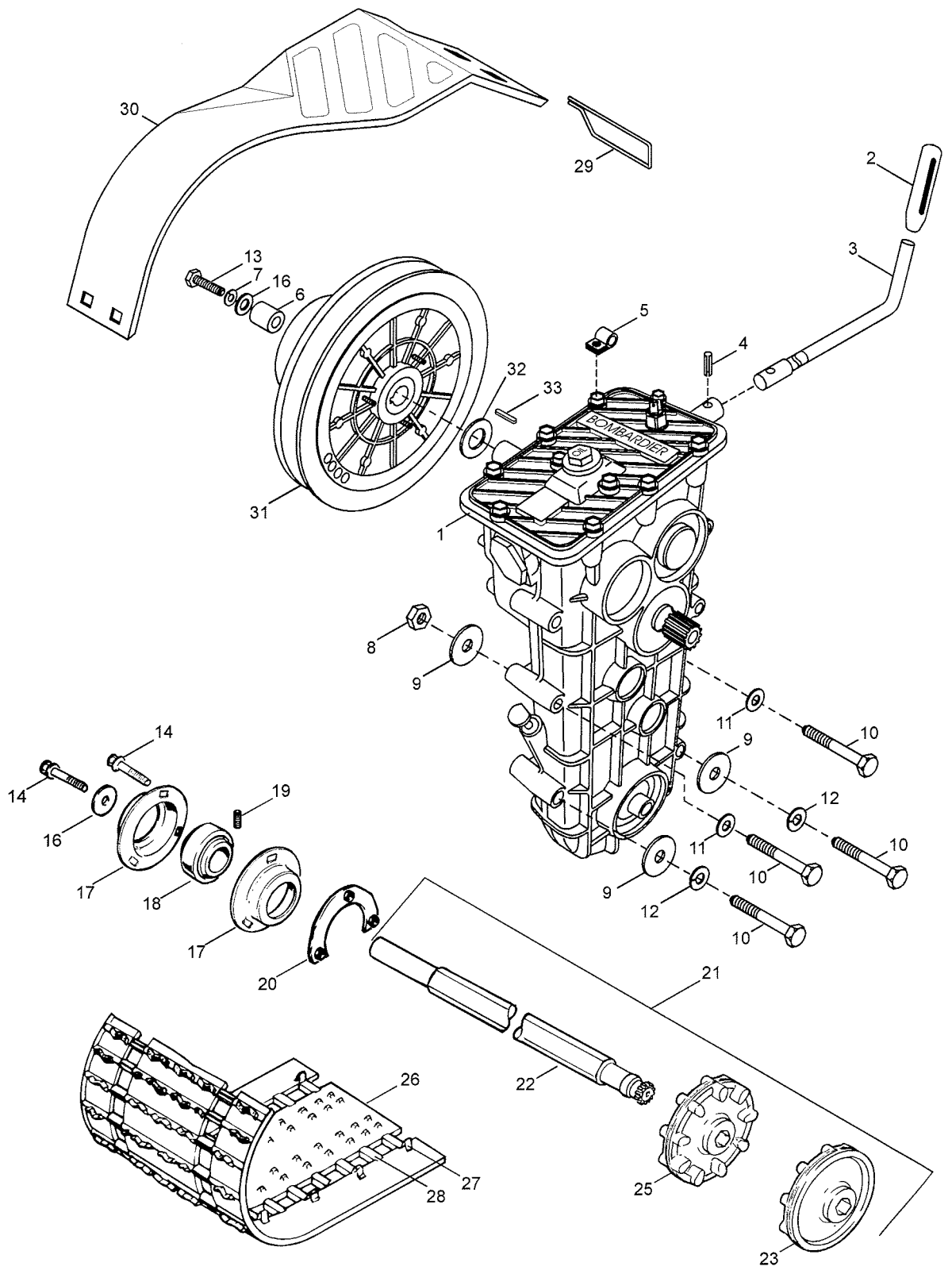
	Viite Ref. Ref.	Tilausnumero Reservdelsnr Part Number	Nimike	Benämning	Description	GLX 5900	GLX 6900
	1	572044500	Keskipehmuste	Mittstopping	Steering padding	-	1
N	2	572023900	Kiinnitin	Fäste	Key way	-	2
	3	40156	Uraruuvi M5x20	Skruv M5x20	Screw M5x20	-	2
N	4	33062	Laippamutteri M5	Mutter M5	Nut M5	-	2
	5	544345	Kahvanlämmittimet	Handvärmare kompl.	Heating grip kit	-	1
	6	414473200	Ruuvi	Skruv	Screw	-	1
N	7	572099400	Aluslevy	Bricka	Washer	-	1
	8	414612700	Pysäytyskytkin	Stoppknopp	Kill switch	-	1
	9	414438700	Tappi	Pinne	Pin	-	1
	10	5340464	Kädensija	Handtag	Grip	-	2
N	11	5442276	Kaasukahva lämm.	Tumvärmare	Heated throttle	-	1
	12	572086700	Kaasukahvan runko	Gashandtag	Throttle housing	-	1
N	13	414440800	Ruuvi M8x10	Skruv M8x10	Screw M8x10	-	1
	14	31038	Lukkorengas	Låsring	Snap ring	-	1
	15	528766	Kaasuvaajeri	Gasvajer	Throttle cable	-	1
	16	529751	Ohjaustanko	Styrstång	Steering handle bar	-	1
N	17	40131	Ruuvi M8x40	Skruv M8x40	Screw M8x40	-	4
	18	548448	Tangon kiinnitin	Fästning	Fastening	-	4
	19	33011	Lukitusmutteri M8	Låsmutter	Nut elastic	-	4
N	20	33201	Laippalukkomutteri	Mutter M8	Nut elastic M8	-	4
N	21	5343381	Laakerin pidin	Hållare	Retaining support	-	2
	22	572064500	Laakeripuolisko	Lagerhalva	Bearing half	-	2
	23	572064400	Laakeripuolisko	Lagerhalva	Bearing half	-	2
	24	5340348	Ohjauspylväs	Styrrör	Main tube	-	1
N	25	33023	Lukitusmutteri M10	Låsmutter M10	Nut elastic M10	-	4
N	26	31014	Sovitealuslevy	Bricka	Washer	-	4
	27	549752	Raidetanko	Parallellstag	Tie rod	-	2
	28	33019	Mutteri M10 oik.kät.	Mutter M10 höger	Nut M10 R.H.	-	2
	29	414768000	Ohjausnivel, oik.	Kulled, höger	Ball joint, right	-	2
	30	414768100	Ohjausnivel, vas.	Kulled, vänster	Ball joint, left	-	2
	31	33017	Mutteri M10 vas. kät.	Mutter M10 vänster	Nut M10 L.H.	-	2
	32	20068	Jousialuslevy	Fjäderbricka	Spring washer	-	4
N	33	414438900	Aluslevy	Bricka	Washer	-	1
	34	414439000	Lukkorikka	Låsbricka	Circlip	-	1
	35	539033	Keskiöpalje	Gummbälg	Bellow	-	1
	36	572044600	Peitelevy	Plastring	Throttle adaptor	-	1
N	37	21003	Pallotorvi	Bollhorn	Horn	-	1



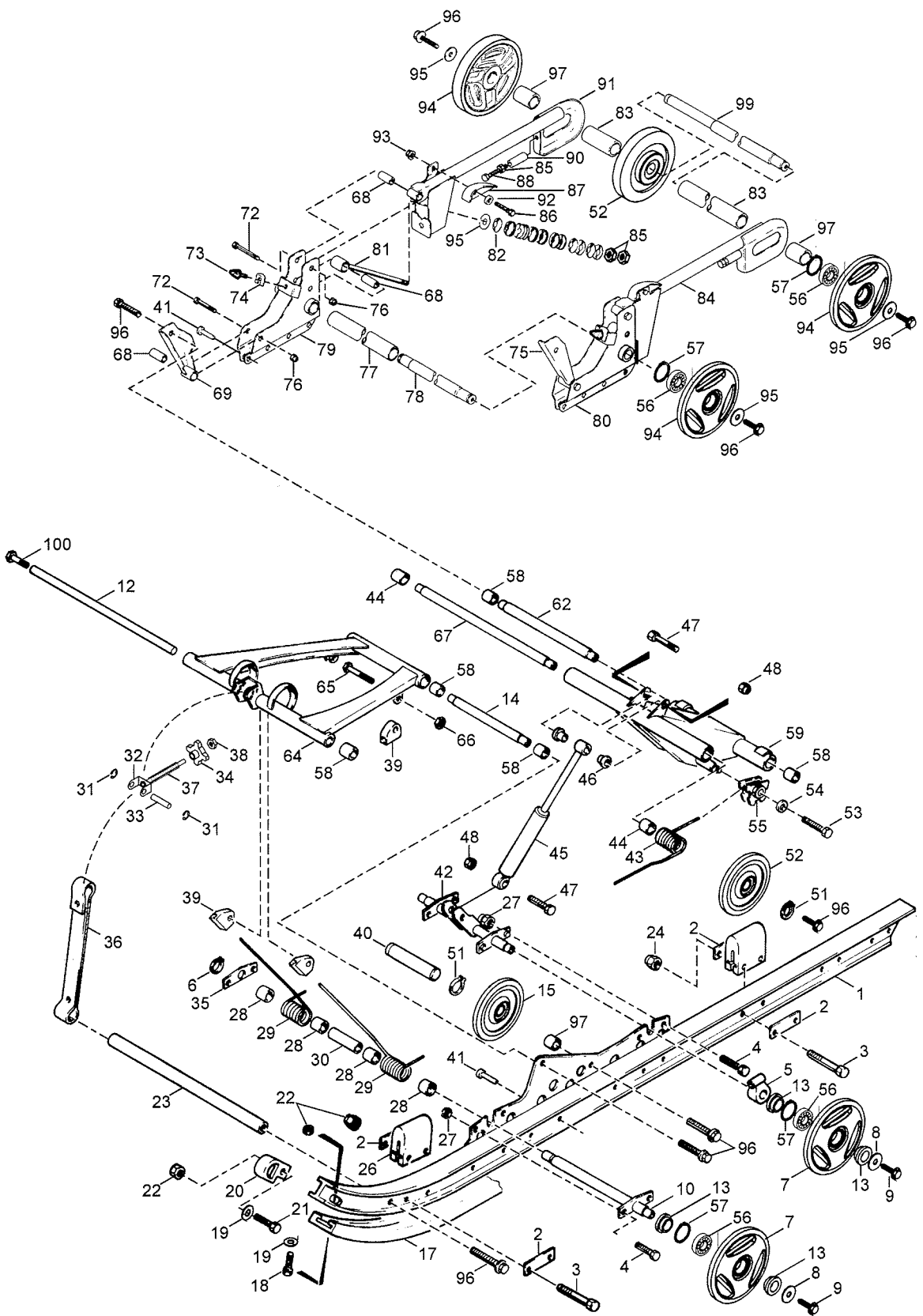
	Viite Ref. Ref.	Tilausnumero Reservdelsnr Part Number	Nimike	Benämning	Description	GLX 5900 LCE	GLX 5900
N	1	5242279	Ohjausvarsi	Styrarm	Arm-steering	2	2
	2	413706100	Vaseliini	Smörja	Grease	x	x
N	3	5241544	Luisti	Slid	Ski-leg	2	2
	4	549716	Holkki	Hylsa	Sleeve	2	2
N	5	5442911	O-rengas	O-ring	O- ring	4	4
	6	414803100	Ylälaakeri	Övre lager	Upper cushion	2	2
N	7	34019	Rasvanippa	Smörjnippel	Grease nipple	2	2
N	8	5242738	Runkoputki	Fästtub	Fastening tube	2	2
	9	414803200	Alaalaakeri	Nedre lager	Lower cushion	2	2
	10	316373	Tiiviste	Tätning	Oil seal	2	2
N	11	32018	Loctite 480	Loctite 480	Loctite 480	x	x
	12	5341750	Kumivaimennin	Gummidämpare	Rubber damper	2	2
	13	20014	Jousialuslaatta M8	Fjäderbricka M8	Lock washer	6	6
N	14	40031	Ruuvi M6x25	Skruv M6x25	Screw M6x25	4	4
N	15	33200	Laippamutteri M6	Mutter M6	Nut M6	4	4
N	16	40146	Kuusiokoloruuvi	Insexskruv M4x20	Allen screw M4x20	4	4
	17	33012	Lukitusmutteri M10	Mutter M10	Nut elastic M10	8	8
N	18	20005	Aluslevy	Bricka	Washer A10.5	8	8
	19	547543	Kartiokumi	Gummi	Rubber	4	4
N	20	5342362	Tukivarsi yläosa	Stödarm övre	Support upper	2	2
	21	5241710	Suksi	Skida	Ski	2	2
N	22	40354	Ruuvi M10x125	Skruv M10x125	Screw M10x125	2	2
	23	5344021	Ohjaukisko	Styrskena	Carbide ski runner	2	2
N	24	5342361	Tukivarsi alaosa	Stödarm nedre	Support lower	2	2
N	25	33004	Mutteri M10	Mutter M10	Nut M10	2	2
N	26	20005	Aluslevy	Bricka	Washer	2	2
N	27	40305	Kuusiokoloruuvi	Insexskruv M8x20	Allen screw M8x20	6	6
N	28	5242142	Kansi	Lock	Welded cover	2	2
	29	503145600	Välilevy	Mellanstycke	Spacer plate	2	2
	30	5440399	Levy	Plåt	Plate	2	2
	31	570025800	Pohjaukumi	Dämparegummi	Rubber damper	2	2
	32	549492	Pidätinlevy	Stopp	Holder plate	2	2
N	33	5241330	Kierrejousi	Fjäder	Spring	2	2
	34	549493	Laakerilevy	Lagerplatta	Bearingplate	4	4
N	35	23018	Iskunvaimennin	Stötdämpare	Shock	2	2
	36	572034500	Muoviholkki	Plasthylsa	Cushion	4	4
N	37	33008	Lukitusmutteri M4	Mutter M4	Nut elastic M4	4	4



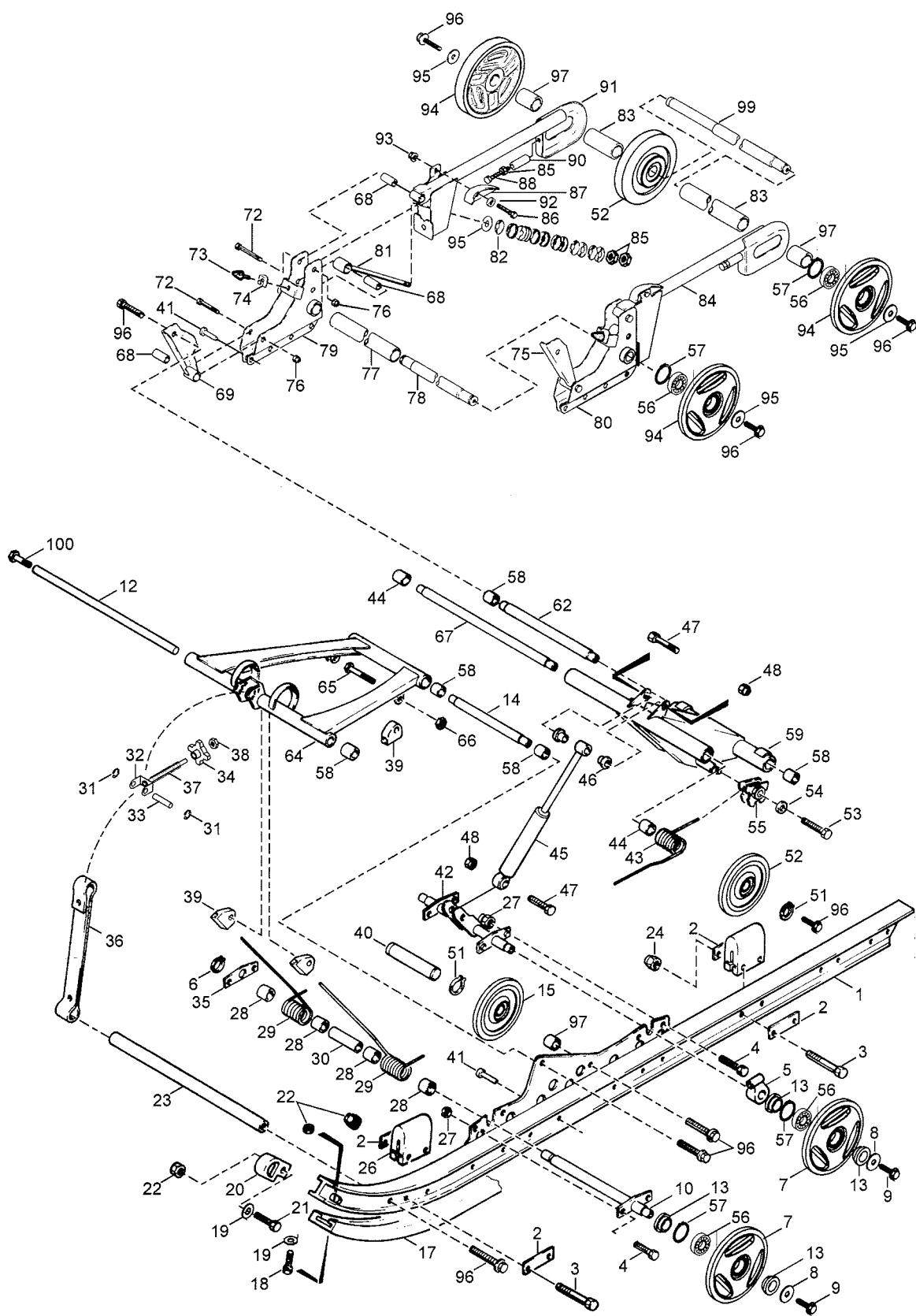
	Viite	Tilausnumero	Nimike	Benämning	Description	GLX 5900	GLX 6900
	Ref.	Reservdelsnr					
	Ref.	Part Number					
	1	5340383	Ohjausvarsi	Styrarm	Arm steering	-	2
	2	413706100	Vaseliini	Smörja	Grease	-	x
	3	5240384	Luisti	Slid	Slide	-	2
	4	549716	Holkki	Hylsa	Sleeve	-	2
	5	5440031	O-rengas	O-ring	O- ring	-	4
	6	414803100	Ylälaakeri	Övre lager	Upper cushion	-	2
	7	34100	Rasvanippa	Smörjnippel	Grease nipple	-	2
	8	5340388	Runkoputki oik.	Fästtub höger	Fastening tube R.H.	-	1
	8	5340387	Runkoputki vas.	Fästtub vänster	Fastening tube L.H.	-	1
	9	414803200	Alalaakeri	Nedre lager	Cushion, lower	-	2
	10	316373	Tiiviste	Tätning	Oil seal	-	2
N	11	32018	Loctite 480	Loctite 480	Loctite 480	-	x
	12	5341750	Vaimenninkumi	Gummidämpare	Rubber damper, ski	-	2
	13	20014	Jousialuslevy	Fjäderbricka	Lock washer	-	14
	14	33011	Lukitusmutteri M8	Mutter M8	Nut elastic M8	-	4
	15	5440595	Säätölevy 4 mm	Justerbricka 4 mm	Adjusting plate 4 mm	-	2
	15	5440594	Säätölevy 0.5 mm	Justerbricka 0.5 mm	Adjusting plate .5mm	-	4
	16	40286	Kuusiok.ruuvi M8x45	Insexskruv M8x45	Screw M8x45	-	4
	17	33012	Lukkommutteri M10	Mutter M10	Nut elastic M10	-	6
	18	20012	Aluslevy	Bricka	Washer	-	4
	19	547543	Kartiokumi	Gummi	Rubber	-	4
	20	20005	Aluslevy	Bricka	Washer	-	4
	21	5241710	Suksi hits.	Skida svets.	Ski weld.	-	2
N	22	40354	Ruuvi M10x125	Skruv M10x125	Screw M10x125	-	2
	23	5344021	Ohjauskisko	Styrskena	Carbide ski runner	-	2
	24	5340865	Muovipohja, leveä	Skidbelag, bred	Skiliner, wide	-	2
N	25	33012	Lukkommutteri M10	Mutter M10	Nut elastic M10	-	2
	26	20015	Aluslevy	Bricka	Washer	-	2
N	27	40305	Kuusiokoloruuvi	Insexskruv M8x20	Allen screw M8x20	-	6
	28	5240019	Kansi	Lock	Cover	-	2
	29	503145600	Välilevy	Mellanstycke	Spacer plate	-	2
	30	5440399	Levy	Plåt	Plate	-	2
	31	570025800	Vaimenninkumi	Gummidämpare	Rubber damper	-	2
	32	549492	Pidätinlevy	Hållare stycke	Holder plate	-	2
N	33	5242090	Jousi	Fjäder	Spring, schockabs.	-	1
	34	549493	Laakerilevy	Lagerplåt	Bearing plate	-	4
	35	23017	Iskunvaimennin	Stötdämpare	Shock	-	2
	36	572034500	Holkki	Hylsa	Sleeve	-	4
N	38	40031	Ruuvi M6x25	Skruv M6x25	Screw M6x25	-	2
N	39	33010	Lukkommutteri M6	Låsmutter M6	Nut elastic M6	-	2
N	40	20009	Aluslevy	Bricka	Washer	-	6



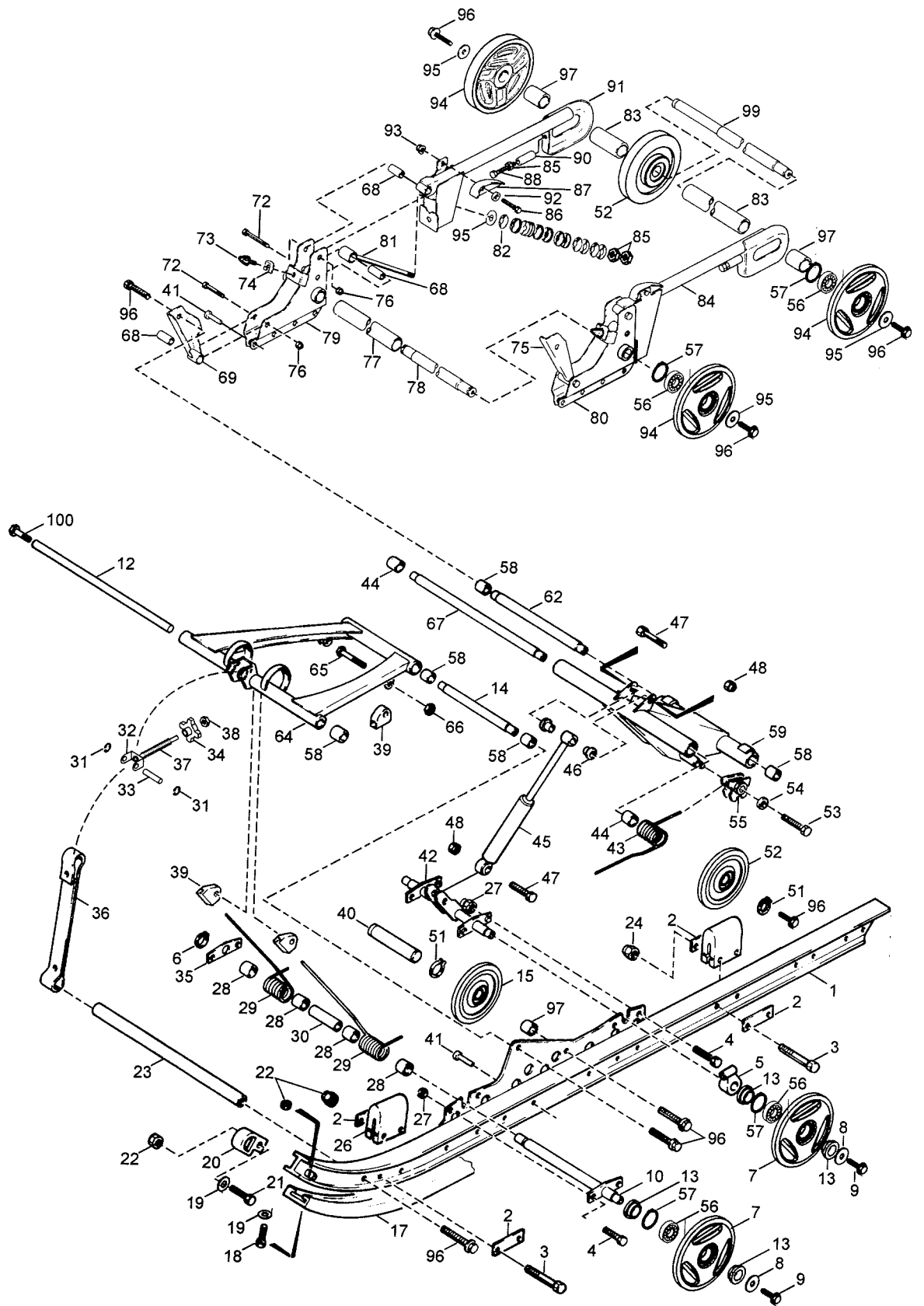
	Viite	Tilausnumero	Nimike	Benämning	Description	GLX 5900	GLX 6900
	Ref.	Reservdelsnr					
	Ref.	Part Number					
N	1	870156117	Vaihdelaatikko	Växellåda	Gear box	-	1
	2	28247	Nuppi	Knopp	Shifter arm grip	-	1
	3	5340902	Vaihdevipu	Växelspak	Shifter arm	-	1
	4	41007	Jousisokka	Fjäder kil	Spring key	-	1
	5	5443134	Kaapelin pidin	Kabel klammer	Cable clamp	-	1
N	6	5441286	Holkki	Hylsa	Spacer	-	1
	7	20014	Jousialuslevy	Fjäderbricka	Spring washer	-	1
	8	33011	Lukkomutteri M8	Låsmutter M8	Nut elastic M8	-	1
	9	20010	Aluslevy	Bricka	Washer	-	4
	10	40089	Ruuvi M8x75	Skruv M8x75	Screw M8x75	-	4
	11	20004	Aluslevy	Bricka	Washer	-	2
	12	20014	Jousialuslevy	Fjäderbricka	Lock washer	-	2
N	13	40011	Ruuvi M8x60	Skruv M8x60	Screw M8x60	-	1
N	14	40336	Ruuvi M8x20	Skruv M8x20	Screw M8x20	-	4
	16	546336	Aluslevy	Bricka	Washer	-	1
	17	534430	Laakeripesäpari	Lagerhuspar	Bearing housing assy	-	1
	19	31UC205	Laakeri	Lager	Bearing	-	1
	19	10531	Lukkoruuvi	Låsskruv	Lock screw	-	1
	20	546421	Vastarengas	Motring	Thrust ring	-	1
	21	5340553	Vetoakseli kok.	Drivaxel komp.	Drive axle assy	-	1
	22	539815	Vetoakseli	Drivaxel	Drive axle	-	1
	23	539749	Vetohamm.pyörä	Drivkugghjul	Sprocket	-	2
	25	539750	Vetohamm.pyörä	Drivkugghjul	Sprocket	-	2
N	26	13056	Telamatto 600 mm	Drivband 600 mm	Track 600 mm	-	1
	27	5318323	Ohjarisolki	Skoning	Cleat guide	-	1
	28	5318322	Liukusolki	Skoning	Slide guide	-	1
N	29	5442726	Lukitustappi	Tapp	Pin	-	2
N	30	5142660	Variaattorinsuoja	Variator skydd	Belt guard	-	1
	31	14054	II-variaattori	Sekundärvariator	Driven pulley	-	1
	32	3125351	Soviterengas	Justerring	Shim	-	2
N	33	5443283	Kiila	Kil	Key	-	1



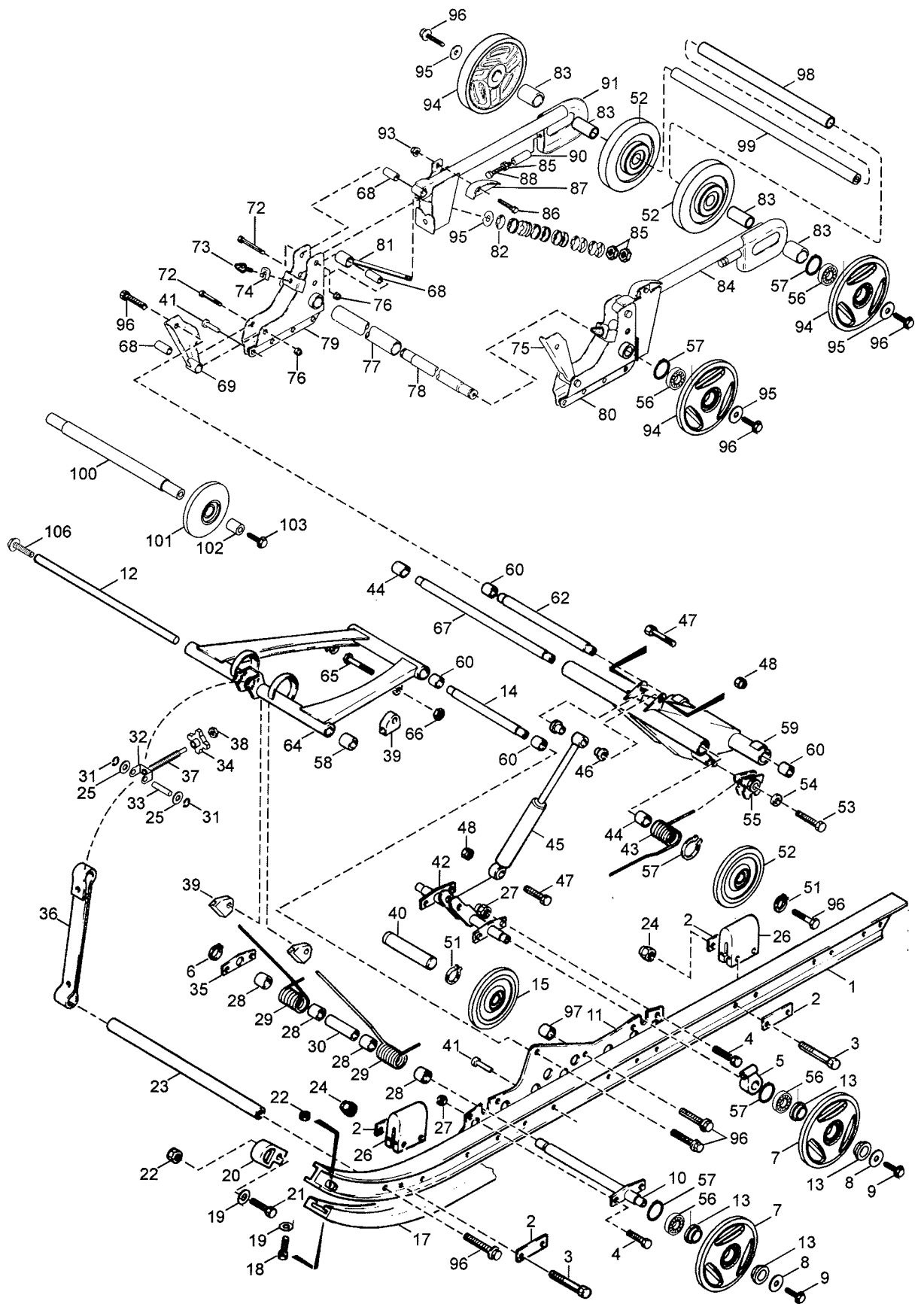
	Viite	Tilausnumero	Nimike	Benämning	Description	GLX 5900 LCE	GLX 5900
	Ref.	Reservdelsnr					
	Ref.	Part Number					
N	-	5142864	Liukurunko	Glidskena	Runner	2	2
N	1	5142866	Liukurunko oik. täyd.	Glidskena höger	Slide rail, R.H. assy	1	1
N	1	5142865	Liukurunko vas. täyd.	Glidskena vänster	Slide rail, L.H. assy	1	1
	2	548387	Tukilevy	Plåt	Plate	8	8
	3	40002	Ruuvi M6x40	Skruv M6x40	Screw M6x40	8	8
	4	40035	Ruuvi M8x16	Skruv M8x16	Screw M8x16	8	8
	5	548804	Liukupala	Fjäder glidpit	Spring support	2	2
	6	31007	Lukkorengas	Låsring	Snap ring	4	4
N	7	570066602	Tukipyörä Al 135	Stödhjul Al 135	Bond wheel Al/135	4	4
	8	20010	Aluslevy	Bricka	Washer A8,4	4	4
	9	40336	Ruuvi M8x20	Skruv M8x20	Screw M8x20	4	4
	10	539653	Akseli	Axel	Axle	1	1
	11	538794	Sivulevy oik	Stöd höger	R.H.support	1	1
	11	538793	Sivulevy vas.	Stöd vänster	L.H.support	1	1
	12	542793	Akseli l=520	Axel l=520	Axle l=520	1	1
	13	414888400	Holkki	Hylsa	Cushion	8	8
	14	549695	Akseli l=318	Axel l=318	Axle l=318	1	1
N	15	572094600	Tukipyörä 135 must.	Stödhjul 135 svart	Bond wheel 135 black	2	2
	17	549582	Liukumuovi	Glidyta	Shoe runner	2	2
	18	40030	Ruuvi M6x20	Skruv M6x20	Screw M6x20	2	2
	19	20003	Aluslevy	Bricka	Washer	4	4
	20	534578	Liukunokka	Glidskena skydd	Runner protector	2	2
	21	40031	Ruuvi M6x25	Skruv M6x25	Screw M6x25	2	2
	22	33200	Laippamutteri M6	Mutter M6	Nut M6	12	12
	23	549718	Akseli l=340	Axel l=340	Cross shaft l=340	1	1
	26	570023100	Vaimmeninkumi	Gummidämpare	Rubber damper	4	4
	27	33011	Lukkomutteri M8	Låsmutter M8	Nut elastic M8	8	8
	28	548841	Tukiholkki	Hylsa	Sleeve	4	4
N	29	5241177	Jousi d=9.5 vasen	Fjäder d=9.5 vänster	Spring, L.H. d=9.5	1	1
N	29	5241178	Jousi d=9.5 oikea	Fjäder d=9.5 höger	Spring, R.H. d=9.5	1	1
	30	5440313	Holkki	Hylsa	Sleeve	1	1
	31	41035	Lukkorikka	Låsring	Circlip	2	2
N	32	5441643	Säädin	Justerplåt	Stop belt adjuster	1	1
N	33	5441645	Tappi	Tap	Pin	1	1
N	34	572034000	Säädinmutteri	Justerknopp	Adjuster knob	1	1
	35	548469	Tukilappu	Stödplåt	Support plate	1	1
N	36	5442604	Rajoitinhihna	Stopprem	Stopper strap	1	1
N	37	414460600	Jousi	Fjäder	Spring	1	1
N	38	33012	Lukkomutteri M10	Mutter M10	Nut elastic M10	1	1
	39	548799	Liukupala	Glidpit	Spring support	4	4
	40	549680	Akseli l=317	Axel l=317	Shaft support l=317	1	1
	41	544212	Niitti	Nit	Rivet	22	22
	42	539655	Akseli	Axel	Shaft	1	1
	43	538805	Jousi vas.	Fjäder vänster	Spring, L.H.	1	1
	43	538806	Jousi oik.	Fjäder höger	Spring, R.H.	1	1
	44	31051	Liukulaakeri	Lager	Slide Bearing	2	2
	45	23016	Iskunvaimennin	Stötdämpare	Shock	1	1
	46	544417	Holkki	Hylsa	Sleeve	2	2
	47	40017	Ruuvi M10x50	Skruv M10x50	Screw M10x50	2	2
	48	33012	Lukkomutteri M10	Låsmutter M10	Nut elastic M10	2	2



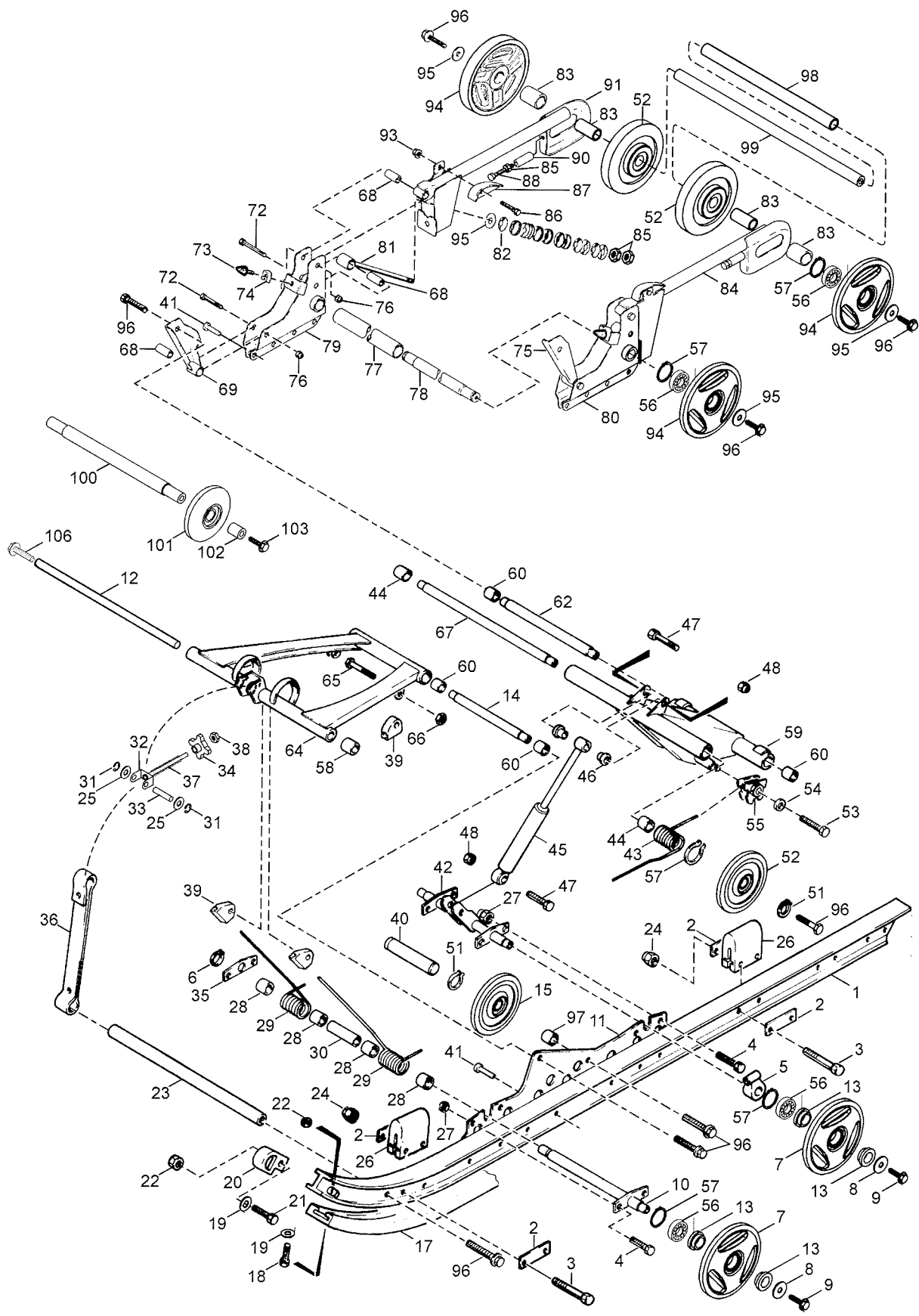
	Viite	Tilausnumero	Nimike	Benämning	Description	GLX	GLX
	Ref.	Reservdelsnr				5900	5900
	Ref.	Part Number				LCE	
N	-	5142864	Liukurunko	Glidskena	Runner	2	2
N	1	5142866	Liukurunko oik. täyd.	Glidskena höger	Slide rail, R.H. assy	1	1
N	1	5142865	Liukurunko vas. täyd.	Glidskena vänster	Slide rail, L.H. assy	1	1
	2	548387	Tukilevy	Plåt	Plate	8	8
	3	40002	Ruuvi M6x40	Skruv M6x40	Screw M6x40	8	8
	4	40035	Ruuvi M8x16	Skruv M8x16	Screw M8x16	8	8
	5	548804	Liukupala	Fjäder glidpit	Spring support	2	2
	6	31007	Lukkorengas	Låsring	Snap ring	4	4
N	7	570066602	Tukipyörä A1 135	Stödhjul A1 135	Bond wheel A1/135	4	4
	8	20010	Aluslevy	Bricka	Washer A8,4	4	4
	9	40336	Ruuvi M8x20	Skruv M8x20	Screw M8x20	4	4
	10	539653	Akseli	Axel	Axle	1	1
	11	538794	Sivulevy oik	Stöd höger	R.H.support	1	1
	11	538793	Sivulevy vas.	Stöd vänster	L.H.support	1	1
	12	542793	Akseli l=520	Axel l=520	Axle l=520	1	1
	13	414888400	Holkki	Hylsa	Cushion	8	8
	14	549695	Akseli l=318	Axel l=318	Axle l=318	1	1
N	15	572094600	Tukipyörä 135 must.	Stödhjul 135 svart	Bond wheel 135 black	2	2
	17	549582	Liukumuovi	Glidyta	Shoe runner	2	2
	18	40030	Ruuvi M6x20	Skruv M6x20	Screw M6x20	2	2
	19	20003	Aluslevy	Bricka	Washer	4	4
	20	534578	Liukunokka	Glidskena skydd	Runner protector	2	2
	21	40031	Ruuvi M6x25	Skruv M6x25	Screw M6x25	2	2
	22	33200	Laippamutteri M6	Mutter M6	Nut M6	12	12
	23	549718	Akseli l=340	Axel l=340	Cross shaft l=340	1	1
	26	570023100	Vaimmeninkumi	Gummidämpare	Rubber damper	4	4
	27	33011	Lukkomutteri M8	Låsmutter M8	Nut elastic M8	8	8
	28	548841	Tukiholkki	Hylsa	Sleeve	4	4
N	29	5241177	Jousi d=9.5 vasen	Fjäder d=9.5 vänster	Spring, L.H. d=9.5	1	1
N	29	5241178	Jousi d=9.5 oikea	Fjäder d=9.5 höger	Spring, R.H. d=9.5	1	1
	30	5440313	Holkki	Hylsa	Sieve	1	1
	31	41035	Lukkorikka	Låsring	Circlip	2	2
N	32	5441643	Säädin	Justerplåt	Stop belt adjuster	1	1
N	33	5441645	Tappi	Tap	Pin	1	1
N	34	572034000	Säädinmutteri	Justerknopp	Adjuster knob	1	1
	35	548469	Tukilappu	Stödplåt	Support plate	1	1
N	36	5442604	Rajoitinhilna	Stopprem	Stopper strap	1	1
N	37	414460600	Jousi	Fjäder	Spring	1	1
N	38	33012	Lukkomutteri M10	Mutter M10	Nut elastic M10	1	1
	39	548799	Liukupala	Glidpit	Spring support	4	4
	40	549680	Akseli l=317	Axel l=317	Shaft support l=317	1	1
	41	544212	Niitti	Nit	Rivet	22	22
	42	539655	Akseli	Axel	Shaft	1	1
	43	538805	Jousi vas.	Fjäder vänster	Spring, L.H.	1	1
	43	538806	Jousi oik.	Fjäder höger	Spring, R.H.	1	1
	44	31051	Liukulaakeri	Lager	Slide Bearing	2	2
	45	23016	Iskunvaimennin	Stötdämpare	Shock	1	1
	46	544417	Holkki	Hylsa	Sleeve	2	2
	47	40017	Ruuvi M10x50	Skruv M10x50	Screw M10x50	2	2
	48	33012	Lukkomutteri M10	Låsmutter M10	Nut elastic M10	2	2



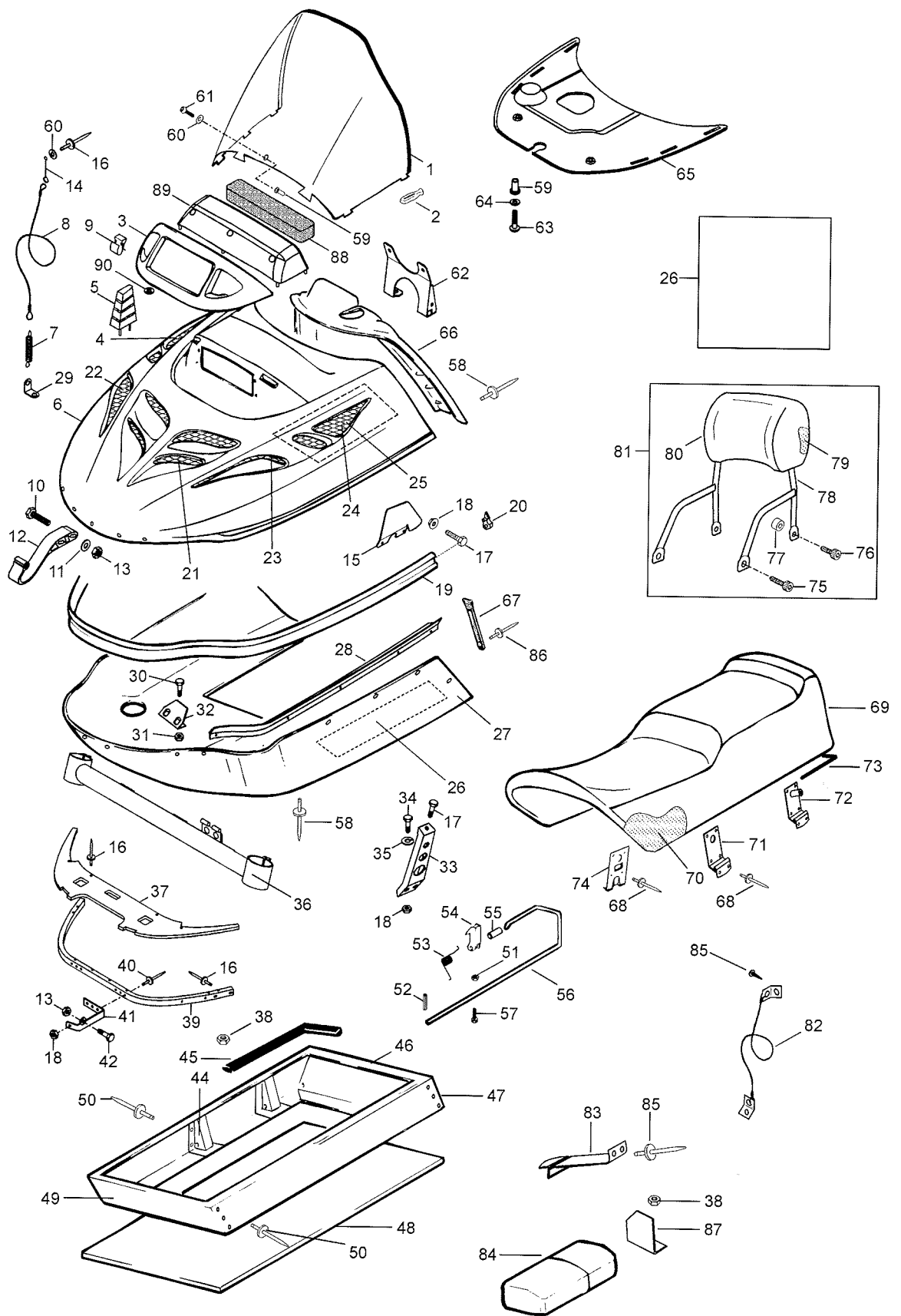
	Viite	Tilausnumero	Nimike	Benämning	Description	GLX 5900 LCE	GLX 5900
	Ref.	Reservdelsnr					
	Ref.	Part Number					
	51	31001	Lukkorengas	Låsring	Snapping	4	4
N	52	572045800	Tukipyörä 165 musta	Stödhjul 165 svart	Idler wheel 165 black	3	3
	53	40114	Ruuvi M6x10	Skruv M6x10	Screw M6x10	2	2
	54	20003	Aluslevy	Bricka	Washer	2	2
	55	572030800	Kiristin vas.	Sträckare vänster	Adjustment Cam, L.H.	1	1
	55	572030900	Kiristin oik.	Sträckare höger	Adjustment Cam, R.H.	1	1
	56	405404500	Laakeri	Lager	Bearing	8	8
	57	31002	Lukkorengas	Låsring	Snap ring	8	8
	58	542770	Holkki	Hylsa	Sleeve	6	6
N	59	5343493	Takakeinu	Bakre gärrm	Rear arm welded	1	1
	62	549656	Akseli l=353	Axel l=353	Axle l=353	1	1
N	64	5242657	Etuvipu	Främre gärrm	Front arm welded	1	1
N	65	40014	Ruuvi M10x40	Skruv M10x40	Screw M10x40	4	4
	66	33012	Lukkomutteri M10	Låsmutter M10	Nut elastic M10	4	4
N	67	5343492	Akseli l=520	Axel l=520	Shaft l=520	1	1
	68	545758	Holkki	Hylsa	Sleeve	6	6
	69	5440350	Vipuvasi oik.	Viparm höger	Lever, R.H.	1	1
	72	40008	Ruuvi M8x45	Skruv M8x45	Screw M8x45	6	6
	73	535455	Kumipuskuri	Gummidämpare	Rubber damper	2	2
	74	5440645	Sovitelevy	Justering plåt	Adjusting plate	4	4
	75	5440349	Vipuvasi vas.	Viparm, vänster	Lever, L.H.	1	1
	76	33011	Lukkomutteri M8	Låsmutter M8	Nut elastic M8	6	6
	77	541815	Holkki l=296	Hylsa l=296	Sleeve l=296	1	1
	78	541816	Nivelakseli l=463	Axel l=463	Shaft l=463	1	1
	79	539678	Kiinnike oik.	Fäste höger	Support for axle R.H.	1	1
	80	539679	kiinnike Vas.	Fäste vänster	Support for axle L.H.	1	1
	81	5440377	Joustimen ruuvi	Fjärdingsstativ	Bolt-eye adjuster	2	2
	82	25004	Lautasjousi	Fjäder	Spring plate	42	42
N	83	5443285	Holkki l=178	Hylsa l=178	Sleeve l=178	2	2
N	84	5243223	Jatkon putki vas.	Förlängningrör väns.	Extension pipe L.H.	1	1
	85	33004	Mutteri M10	Mutter M10	Nut M10	6	6
	86	40030	Ruuvi M6x20	Skruv M6x20	Screw M6x20	2	2
	87	548262	Maton rajoitin	Begränsare	Protector	2	2
	88	40239	Ruuvi M10x100	Skruv M10x100	Screw M10x100	2	2
	90	546668	Holkki	Hylsa	Sleeve	2	2
N	91	5243222	Jatkon putki oik.	Förlängningrör hög.	Extension R.H.	1	1
	93	33200	Laippamutteri M6	Mutter M6	Nut M6	2	2
N	94	570066702	Tukipyörä Al 165	Stödhjul Al 165	Bond wheel Al 165	4	4
	95	20011	Aluslevy	Bricka	Washer	6	6
	96	40335	Ruuvi M10x30	Skruv M10x30	Screw M10x30	12	12
	97	546577	Holkki	Hylsa	Sleeve	4	4
N	99	5343284	Akseli l=465	Axel l=465	Shaft l=465	1	1
N	100	40314	Ruuvi M10x30	Skruv M10x30	Screw M10x30	4	4



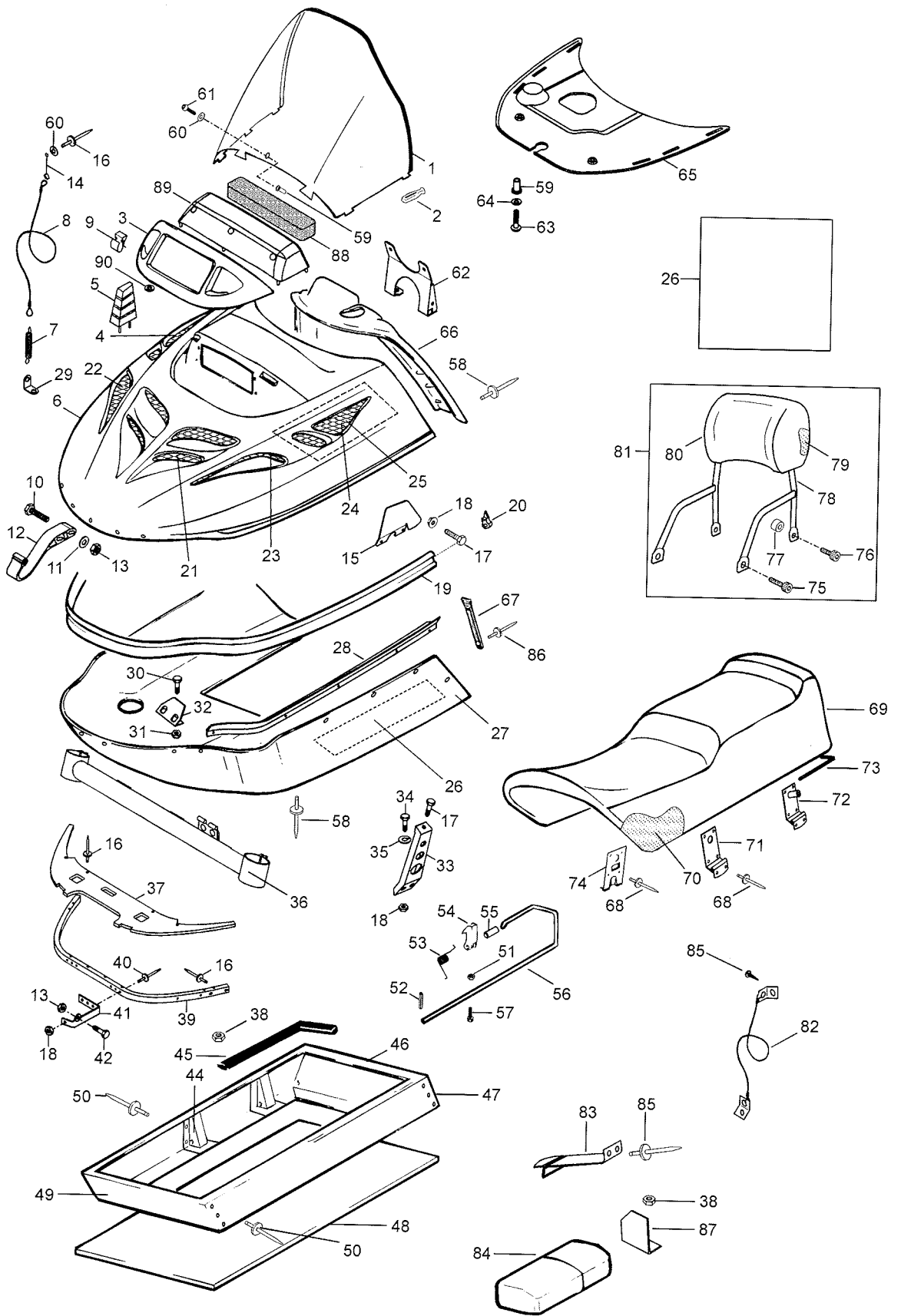
	Viite Ref. Ref.	Tilausnumero Reservdelsnr Part Number	Nimike	Benämning	Description	GLX 5900	GLX 6900
N	-	5142866	Liukurunko oik. kok.	Glidskena höger	Slide runner assy R.H.	-	1
N	-	5142865	Liukurunko vas. kok.	Glidskena vänster	Slide runner assy L.H.	-	1
N	1	5142864	Liukurunko	Glidskena	Slide rail	-	2
	2	548387	Tukilevy	Stöd plåt	Plate	-	8
	3	40002	Ruuvi M6x40	Skruv M6x40	Screw M6x40	-	8
	4	40035	Ruuvi M8x16	Skruv M8x16	Screw M8x16	-	8
N	5	5442112	Jousen liukupala	Fjäder glidbit	Spring support	-	2
	6	31007	Lukkorengas	Låsring	Snap ring	-	4
N	7	570066602	Tukipyörä AI 135	Stödhjul AI 135	Support wheel AI 135	-	4
	8	20010	Aluslevy	Bricka	Washer	-	4
	9	40336	Ruuvi M8x20	Skruv M8x20	Screw M8x20	-	4
	10	539653	Tukipyörän akseli	Axel	Shaft welded	-	1
	11	538794	Sivulevy oikea	Stöd höger	Support R.H.	-	1
	11	538793	Sivulevy vasen	Stöd vänster	Support L.H.	-	1
	12	542794	Etukeinun yläakseli	Övre axel	Upper axle	-	1
	13	414888400	Holkki	Hylsa	Insert	-	8
	14	549695	Akseli l=318	Axel l=318	Lower axle l=318	-	1
N	15	572094600	Tukipyörä 135	Stödhjul 135	Bond wheel 135	-	2
	17	549582	Liukumuovi	Glidyta	Slider shoe	-	2
	18	40030	Ruuvi M6x20	Skruv M6x20	Screw M6x20	-	4
	19	20003	Aluslevy	Bricka	Washer	-	4
	20	534578	Liukunokka	Glidskena skydd	Runner protector	-	2
	21	40031	Ruuvi M6x25	Skruv M6x25	Screw M6x25	-	2
N	22	33010	Lukkomutteri M6	Låsmutter M6	Nut elastic M6	-	4
	23	549718	Remmin akseli l=340	Remaxel l=340	Belt axle l=340	-	1
	24	33200	Laippamutter M6	Mutter M6	Nut M6	-	8
N	25	20005	Aluslevy	Aluslevy	Aluslevy	-	2
	26	570023100	Vaimenninkumi	Gummidämpare	Rubber damper	-	2
N	27	33011	Lukkomutteri M8	Låsmutter M8	Nut elastic M8	-	8
	28	548841	Tukiholkki	Stödhylsa	Support sleeve	-	4
	29	538797	Jousi vasen	Fjäder vänster	Spring, L.H.	-	1
	29	538798	Jousi oikea	Fjäder höger	Spring, R.H.	-	1
	30	5440313	Holkki	Hylsa	Sleeve	-	1
N	31	41035	Lukkorengas	Låsring	Snap ring	-	2
N	32	5441643	Rajoitinhinnan sääd.	Stopprem justering	Stop belt adjuster	-	1
N	33	5441645	Tappi	Tapp	Pin	-	1
N	34	572034000	Säätöpyörä	Justering hjul	Adjuster knob	-	1
	35	548469	Tukilappu	Stödplåt	Supportplate	-	1
N	36	5442604	Rajoitinhihna	Stopprem	Stopper strap	-	1
N	37	414460600	Jousi	Fjäder	Spring	-	1
	38	33012	Lukkomutteri M10	Låsmutter M10	Nut elastic M10	-	1
	39	548799	Liukupala	Glidpit	Spring support	-	4
	40	549680	Akseli l=317	Axel l=317	Axle l=317	-	1
	41	544212	Niitti	Nit	Rivet	-	22
	42	539655	Akseli	Axel	Axle	-	1
	43	538805	Jousi vas.	Fjäder vänster	Spring L.H.	-	1
	43	538806	Jousi oik.	Fjäder höger	Spring R.H.	-	1
	44	31051	Liukulaakeri	Lager	Slide bearing	-	2
	45	23016	Iskunvaimennin	Stötdämpare	Shock	-	1
	46	544417	Holkki	Hylsa	Sleeve	-	2
	47	40017	Ruuvi M10x50	Skruv M10x50	Screw M10x50	-	2



	Viite	Tilausnumero	Nimike	Benämning	Description	GLX 5900	GLX 6900
	Ref.	Reservdelsnr					
	Ref.	Part Number					
	48	33012	Lukkomutteri M10	Låsmutter M10	Nut elastic M10	-	2
	51	31001	Lukkorengas	Låsring	Snap ring	-	4
N	52	572045800	Tukipyörä 165	Stödhjul 165	Support wheel 165	-	4
	53	40114	Ruuvi M6x10	Skruv M6x10	Screw M6x10	-	2
	54	20003	Aluslevy	Bricka	Washer	-	2
	55	572030800	Kiristin vas.	Sträckare, vänster	Adjustment Cam, L.H.	-	1
	55	572030900	Kiristin oik.	Sträckare, höger	Adjustment Cam, R.H.	-	1
	56	405404500	Laakeri	Lager	Bearing	-	8
	57	31002	Lukkorengas	Låsring	Snap ring	-	8
N	58	541528	Holkki	Hylsa	Sleeve	-	2
N	59	5343096	Takavipu	Bakre gärrarm	Rear arm	-	1
	60	542770	Laakeriholkki	Lagerhylsa	Slidebearing	-	4
	62	549656	Takakeininun akseli	Axel	Lower axle	-	1
N	64	5242808	Etuvipu	Främre gärrarm	Front arm	-	1
	65	5440082	Tappi	Tapp	Lock pin	-	4
	66	41035	Lukkorengas	Låsring	Holder ring	-	8
	67	5340577	Akseli l=620	Axel l=620	Upper axle l=620	-	1
	68	545758	Holkki	Hylsa	Sleeve	-	6
	69	5440350	Vipu, oikea	Arm, höger	Lever, R.H.	-	1
	72	40008	Ruuvi M8x45	Skruv M8x45	Screw M8x45	-	6
	73	535455	Vaimenninkumi	Gummidämpare	Rubber damper	-	2
	74	5440645	Säätölevy	Justerplåt	Shim	-	4
	75	5440349	Vipu, vasen	Arm, vänster	Lever, L.H.	-	1
	76	33011	Lukkomutteri M8	Låsmutter M8	Nut elastic M8	-	6
	77	541815	Holkki	Hylsa	Sleeve	-	1
	78	541816	Taka-akseli l=463	Axel l=463	Axle l=463	-	1
	79	539673	Kiinnike, oikea	Fäste, höger	Bracket for axle R.H.	-	1
	80	539673	Kiinnike, vasen	Fäste, vänster	Bracket for axle L.H.	-	1
	81	5440377	Joustosäädin	Fjädringsstativ	Bolt eye adjuster	-	2
	82	25004	Jousilevy	Fjäderplåt	Spring plate	-	42
	83	5440422	Holkki	Hylsa	Sleeve	-	4
N	84	5243098	Jatkon putki vas.	Förlängning vänst.	Extension L.H.	-	1
	85	33004	Mutteri M10	Mutter M10	Nut M10	-	6
	86	40030	Ruuvi M6x20	Skruv M6x20	Screw M6x20	-	2
	87	548262	Maton rajoitin	Begränsare	Protector	-	2
	88	40239	Ruuvi M10x100	Skruv M10x100	Screw M10x100	-	2
	90	546668	Holkki	Hylsa	Sleeve	-	2
N	91	5243099	Jatkon putki oik.	Förlängning höger	Extension R.H.	-	1
	93	33200	Laippamutteri M6	Mutter M6	Nut M6	-	2
N	94	570066702	Tukipyörä Al 165	Stödhjul Al 165	Support wheel Al 165	-	4
	95	20011	Aluslevy	Bricka	Washer	-	6
	96	40335	Ruuvi M10x30	Skruv M10x30	Screw M10x30	-	12
	97	546577	Holkki	Hylsa	Sleeve	-	2
N	98	5441980	Holkki	Hylsa	Sleeve	-	1
	99	5341979	Jatkon akseli l=521	Axel l=521	Rear axle l=521	-	1
	100	5342041	Akseli l=622	Axel l=622	Axle l=622	-	1
	101	46027	Tukipyörä	Stödhjul	Wheel	-	2
	102	541776	Holkki	Hylsa	Sleeve	-	2
N	103	40316	Ruuvi M8x20	Skruv M8x20	Screw M8x20	-	2



	Viite	Tilausnumero	Nimike	Benämning	Description	GLX	GLX
	Ref.	Reservdelsnr				5900	5900
	Ref.	Part Number				LCE	
	1	5241686	Tuulilasi	Vindruta	Windshield	1	-
	2	570023800	Kiinnityskumi	Gummifäste	Hood latch	10	-
N	3	572079200	Lampun suoja	Strålkastare skydd	Headlamp Cover	1	-
N	4	5342990	Peitelevy oik.	Täckplåt höger	Cover plate R.H.	1	-
N	5	5443136	Tuulilasintuki	Vindruta stöd	Wind screen support	1	-
N	6	5143178	Kuomu ilm. teippejä	RIM-hood utan dekal	RIM-hood w.o. tapes	1	-
N	7	5442675	Jousi	Fjäder	Spring	2	-
N	8	5342674	Rajoitinvaijeri	Anslagvaijer	Cap retainer cable	1	-
N	9	414227300	Pidikejousi	Fjäderclips	Slip	26	-
N	10	40193	Ruuvi M6x50	Skruv M6x50	Screw M6x50	4	-
	11	20009	Aluslevy	Bricka	Washer	6	-
N	12	5343075	Sarana	Gångjärn	Hinge	2	-
	13	33200	Laippamutteri M6	Mutter M6	Nut M6	6	-
N	14	5442870	Raj.vaijerin kiinitin	Stoppvaijer fäste	Cable clamp	1	-
N	15	5343483	Ääniohjain	Styrningplåt(ljud)	Guide	1	-
	16	36005	Niitti	Nit	Rivet	3	-
N	17	40078	Ruuvi M6x22	Skruv M6x22	Screw M6x22	16	-
	18	33200	Laippamutteri M6	Mutter M6	Nut M6	16	-
N	19	5242798	Puskuri	stötfångare	Bumper	1	-
	20	549096L	Puskurin pääty vas.	Plugg vänster	Plug L.H.	1	-
	20	549096R	Puskurin pääty oik.	Plugg höger	Plug R.H.	1	-
N	21	5142669	Keskiverkko	Mellan galler huv	Middle grill	1	-
N	22	5343409	Peitelevy flekti	Täckplåt fläkt	Cover Plate Fan	1	-
N	23	5342673	Alaverkko vas.	Galler nedre vänster	L.H. lower grill	1	-
N	23	5242672	Alaverkko oik.	Galler nedre höger	R.H. lower grill	1	-
N	24	5242671	Yläverkko oik.	Galler övre höger	R.H. upper grill	1	-
N	24	5242899	Yläverkko vas.	Galler övre vänster	L.H. upper grill	1	-
N	25	5343408	Peitelevy vas.	Täckplåt vänster	Cover Plate L.H.	1	-
N	25	5342990	Peitelevy oik.	Täckplåt höger	Cover Plate R.H.	1	-
	26	414631900	Äänieristelevy	Isoleringskiva	Foam acoustic	1	-
N	27	5142499	Keulamuovi	Botten plast	Bottom pan	1	-
N	28	5242803	Ohjauslista vas.	Huv styrning vänster	Guide side L.H.	1	-
	28	5242804	Ohjauslista oik.	Huv styrning höger	Guide side R.H.	1	-
N	29	5443123	Korvake	Fäste	Spring plate	1	-
N	30	40247	Ruuvi M5x16	Skruv M5x16	Screw M5x16	4	-
N	31	33062	Laippamutteri M5	Mutter M5	Nut M5	4	-
N	32	5443217	Kuomun ohjain	Huv styrning	Guide short	2	-
N	33	5342509	Puskurin tuki	Stötfångar stöd	Support for bumper	2	-
N	34	40332	Kuusikoloruovi	Insexskruv M6x16	Allen screw M6x16	4	-
N	35	20052	Aluslevy	Bricka	Washer	4	-
N	36	5242733	Etupalkki hits.	Fråmbalk svets	Face bar, welded	1	-
N	37	5142623	Saranan suoja	Gångjärn skydd	Protector for hinge	1	-
	38	33200	Laippamutteri M6	Mutter M6	Nut M6	7	-
N	39	5142799	Keulakaari	Frontbåge	Front support	1	-
N	40	36489	Niitti	Nit	Rivet	6	-
N	41	5342234	Sarana oik.	Gångjärn höger	Hinge R.H.	1	-
N	41	5342345	Sarana vas.	Gångjärn vänster	Hinge L.H.	1	-
N	42	40084	Ruuvi M6x45	Skruv M6x45	Screw M6x45	2	-
	44	539595	Saranakotelo	Gångjärn hus	Housing	3	-
	45	39013	Tiivistenauha	Tättningslist	Tape gasket	1	-
N	46	539620	Ist. kotelon takalevy	Bakstycke dynlåda	Rearplate	1	-

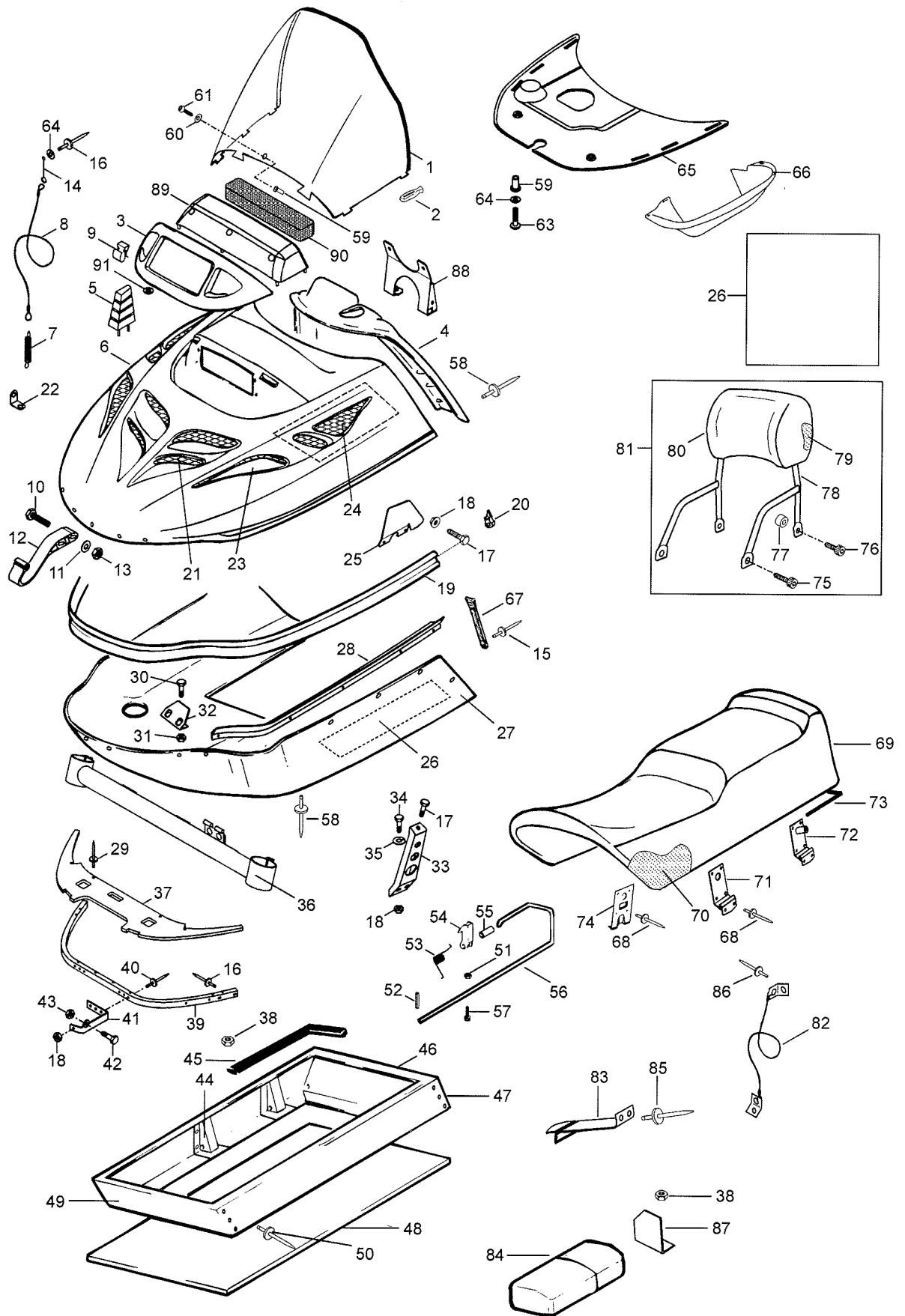


	Viite	Tilausnumero	Nimike	Benämning	Description	GLX	GLX
	Ref.	Reservdelsnr				5900	5900
	Ref.	Part Number				LCE	
N	47	529613	Sivulevy oik.	Sidaplåt höger	Side plate R.H.	1	-
N	47	529614	Sivulevy vas.	Sidaplåt vänster	Side plate L.H.	1	-
	48	539873	Istuinkotelon matto	Matta för dynlåda	Foam	1	-
N	49	539618	Etulevy	Framdel	Front plate	1	-
	50	36079	Niitti	Nit	Rivet	24	-
	51	33008	Lukkomutteri M4	Låsmutter M4	Nut elastic M4	2	-
	52	41006	Jousisokka	Låstpinne	Locking pin	1	-
N	53	549733	Jousi	Fjäder	Spring	2	-
	54	549605	Lukkokieli	Låstunga	Locking tonque	2	-
N	55	28019	Tulppa	Plugg	Plugg	1	-
	56	539875	Käyttötanko	Manövrering pak	Pin-Pivot	1	-
	57	40146	Ruuvi M4x20	Skruv M4x20	Screw M4x20	2	-
	58	36036	Niitti	Nit	Rivet	23	-
	59	28050	Ruuvipohja	Well-nut	Well-Nut	3	-
	60	20008	Korilevy	Bricka	Washer	1	-
N	61	40358	Kuusiokoloruuvi	Insexskruv M5x30	Allen screw M5x30	1	-
N	62	5343120	Korvake	Fäste	Support	1	-
N	63	40808	Ruuvi M5x30	Skruv M5x30	Screw M5x30	2	-
	64	20008	Aluslevy	Bricka	Washer	2	-
N	65	5142622	Välikansi	Mellan lock	Tween-Deck	1	-
N	66	5341360	Takakuomu	Bakkåpa	Console	1	-
N	67	5342952	Kiinnityskumi	Gummifäste	Hood latch	2	-
N	68	36043	Niitti	Nit	Rivet	20	-
N	69	5142825	Istuin täyd.	Dyna kompl.	Seat assy	1	-
N	70	5342946	Istuinpäällinen	Dynöverdrag	Seat cover	1	-
N	71	5440581	Istuimen sarana	Gångjärn	Hinge for seat ass'y	1	-
N	72	549874	Istuimen sarana	Gångjärn	Hinge	2	-
N	73	5440059	Tiiviste	Tätning	Sealing strip profil	1	-
N	74	549732	Lukon vastakappale	Motstycke	Lock plate weld.	2	-
	75	40305	Kuusiokoloruuvi	Insexskruv M8x20	Allen screw M8x20	2	-
	76	40135	Kuusiokoloruuvi	Insexskruv M8x30	Allen screw M8x30	2	-
	77	5440665	Holkki	Hylsa	Spacer	2	-
	78	539877	Selkänöjan putki	Ryggstöd rör	Backrest weld.	1	-
	79	539399	Selkän. pehmuste	Stoppning	Backrest foam	1	-
	80	5340917	Selkän. päällinen	Ryggstöd överdrag	Backrest cover	1	-
*	81	5340920	Selkänöjasarja	Ryggstöd kompl	Back rest kit	1	-
N	82	546777	Rajoitinvaajeri	Stoppvajer	Retainer cable	1	-
	83	539455	Kiinnikejousi	Fjäderplåt	Spring holder	1	-
N	84	549690	Työkalupussi	Verktygspåse	Tool box	1	-
	85	36083	Niitti	Nit	Rivet	3	-
	86	36037	Vetoniitti	Nit	Rivet	2	-
	87	549324	Päätytuki	Stödplåt	Plate	1	-
N	88	5343135	Imuaukon suodatin	Filter	Filter	1	-
N	89	5142624	Imuaukon suoja	Hus	Cover intake	1	-
N	90	36084	Lukitusriikka	Låsring	Safety washer	4	-

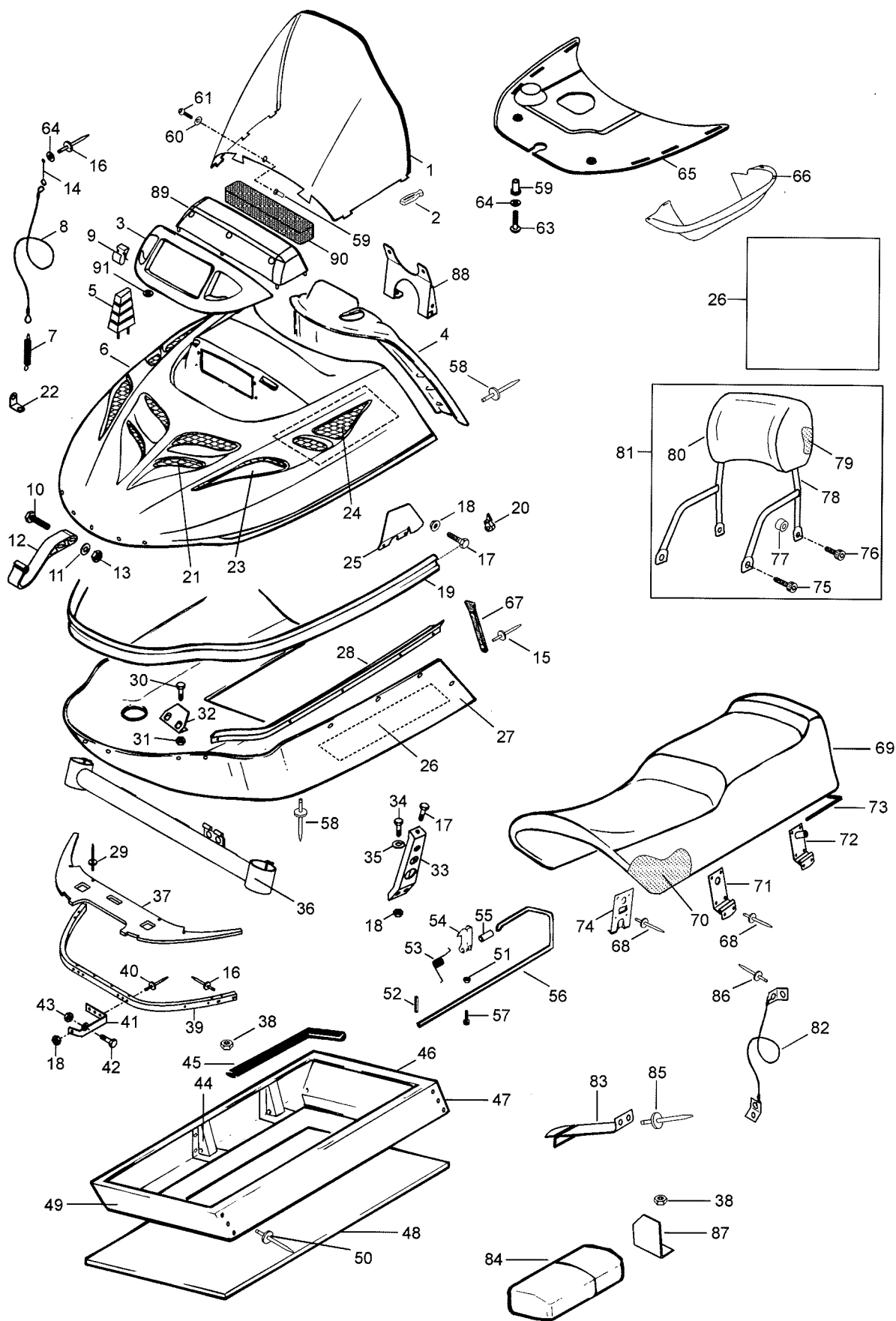
* Selkänöjasarja viite 81 sisältää viitteet 78, 79 ja 80

* Ryggstöd kompl. pos. 81 innehåller pos. 78, 79 och 80

* Back rest kit pos. 81 includes pos. 78, 79 and 80



	Viite	Tilausnumero	Nimike	Benämning	Description	GLX 5900 LCE	GLX 5900
	Ref.	Reservdelsnr					
	Ref.	Part Number					
N	1	5241686	Tuulilasi	Vindruta	Windshield	-	1
	2	570023800	Kiinnityskumi	Gummifäste	Hood latch	-	10
	3	572079200	Lampun suoja	Strålkastare skydd	Headlamp Cover	-	1
N	4	5341360	Takakuomu	Consol	Console	-	1
N	5	5443136	Tuulilasintuki	Vindruta stöd	Wind screen support	-	1
N	6	5143176	Kuomu ilm. teippejä	RIM-hood utan dekal	RIM-hood w. o. tapes	-	1
N	7	5442675	Jousi	Fjäder	Spring	-	2
N	8	5342674	Rajoitinvaijeri	Stopvajer	Cap retainer cable	-	1
N	9	414227300	Pidikejousi	Fjäderklammer	Clamp	-	26
N	10	40193	Ruuvi M6x50	Skruv M6x50	Screw M6x50	-	4
	11	20009	Aluslevy	Bricka	Washer	-	6
N	12	5343075	Sarana	Gångjärn	Hinge	-	2
	13	33010	Lukkomutteri M6	Mutter M6	Nut elastic M6	-	6
N	14	5442870	Raj.vaijerin kiinnitin	Stoppvajer fäste	Cable bracket	-	1
	15	36037	Niitti	Nit	Rivet	-	2
	16	36005	Niitti	Nit	Rivet	-	5
N	17	40078	Ruuvi M6x22	Skruv M6x22	Screw M6x22	-	16
	18	33200	Laippamutteri M6	Mutter M6	Nut M6	-	16
N	19	5242798	Puskuri	Stötfångare	Bumper	-	1
	20	549096L	Puskurin pääty vas.	Plugg vänster	Plug L.H.	-	1
	20	549096R	Puskurin pääty oik.	Plugg höger	Plug R.H.	-	1
N	21	5142669	Keskiverkko	Mellan galler	Middle grill	-	1
N	22	5443123	Korvake	Stoppvajer fäste	Spring bracket	-	2
N	23	5342673	Alaverkko vas.	Galler nedre vänster	L.H. lower grill	-	1
N	23	5242672	Alaverkko oik.	Galler nedre höger	R.H. lower grill	-	1
N	24	5242670	Yläverkko vas.	Galler övre vänster	L.H. upper grill	-	1
N	24	5242671	Yläverkko oik.	Galler övre höger	R.H. upper grill	-	1
N	25	5343483	Ääniohjain	Styrningplåt(ljud)	Guide	-	1
	26	414631900	Äänieristelevy	Isoleringskiva	Foam acoustic	-	1
N	27	5142498	Keulamuovi	Botten plast	Pan bottom	-	1
N	28	5242803	Ohjauslista vas.	Huv styrning vänster	Guide side L.H.	-	1
N	28	5242804	Ohjauslista oik.	Huv styrning höger	Guide side R.H.	-	1
	29	36076	Niitti	Nit	Rivet	-	2
N	30	40247	Ruuvi M5x16	Skruv M5x16	Screw M5x16	-	4
N	31	33062	Laippalukkumutteri M5	Mutter M5	Nut M5	-	4
N	32	5443217	Kuomun ohjain	Huv styrning	Guide short	-	2
N	33	5342509	Puskurin tuki	Stötfångar stöd	Support for bumper	-	2
N	34	40332	Kuusikoloruuvi	Insexskruv M6x16	Allen screw M6x16	-	4
N	35	20052	Aluslevy	Bricka	Washer	-	4
N	36	5242733	Etupalkki hits.	Frambalk svets	Face bar, welded	-	1
N	37	5142623	Saranan suoja	Gångjärn skydd	Protector for hinge	-	1
	38	33200	Laippamutteri M6	Mutter M6	Nut M6	-	7
N	39	5142799	Keulakaari	Frontbåge	Front support	-	1
N	40	36489	Niitti	Nit	Rivet	-	6
N	41	5342234	Sarana oik.	Gångjärn höger	Hinge R.H.	-	1
N	41	5342345	Sarana vas.	Gångjärn vänster	Hinge L.H.	-	1
N	42	40084	Ruuvi M6x45	Skruv M6x45	Screw M6x45	-	2
	43	33200	Laippamutteri M6	Mutter M6	Nut M6	-	2
	44	539595	Saranakotelo	Gångjärn hus	Housing	-	3
	45	39013	Tiivistenuha	Tättningslist	Tape gasket	-	1
N	46	539620	Ist. kotelon takalevy	Bakredel dynlåda	Rearplate	-	1

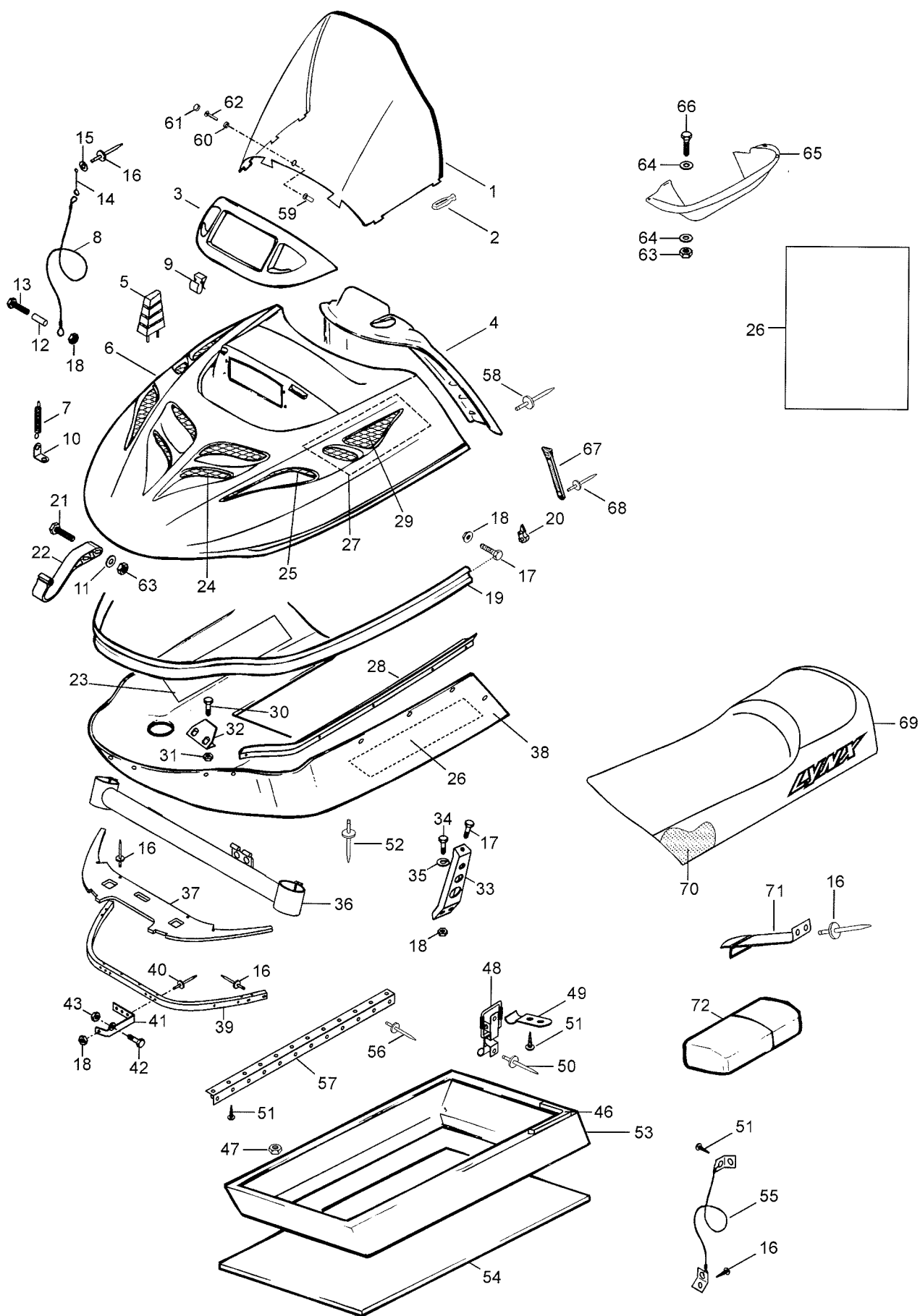


	Viite	Tilausnumero	Nimike	Benämning	Description	GLX	GLX
	Ref.	Reservdelsnr				5900	5900
	Ref.	Part Number				LCE	
N	47	529613	Sivulevy oik.	Sidoplåt höger	Side plate R.H.	-	1
N	47	529614	Sivulevy vas.	Sidoplåt vänster	Side plate L.H.	-	1
	48	539873	Istuinkotelon matto	Matta för dynlåda	Foam	-	1
N	49	539618	Etulevy	Främredel	Front plate	-	1
	50	36079	Niitti	Nit	Rivet	-	24
	51	33008	Lukkomutteri M4	Låsmutter M4	Nut elastic M4	-	2
	52	41006	Jousisokka	Låspinne	Locking pin	-	1
N	53	549733	Jousi	Fjäder	Spring	-	2
	54	549605	Lukkokieli	Låsspak	Locking tonque	-	2
N	55	28019	Tulppa	Plugg	Plug	-	1
	56	539875	Käyttötanko	Manövering pak	Pin-Pivot	-	1
	57	40146	Ruuvi M4x20	Skruv M4x20	Screw M4x20	-	2
	58	36036	Niitti	Nit	Rivet	-	23
	59	28050	Well-nut	Well-nut	Well-Nut	-	3
	60	20008	Korilevy	Bricka	Washer	-	1
N	61	40358	Kuusiokoloruuvi	Insexskruv M5x30	Allen screw M5x30	-	1
N	63	40808	Ruuvi M5x30	Skruv M5x30	Screw M5x30	-	2
	64	20008	Aluslevy	Bricka	Washer	-	2
N	65	5142622	Välkansi	Mellan lock	Tween-Deck	-	1
N	66	5142385	Ilmanohjain	Luftstyrenhet	Cooling deflector	-	1
N	67	5342952	Kiinnityskumi	Gummifäste	Hood latch	-	2
N	68	36043	Niitti	Nit	Rivet	-	20
N	69	5142825	Istuin täyd.	Dyna kompl.	Seat assy	-	1
N	70	5342946	Istuinpäällinen	Dynöverdrag	Seat cover	-	1
N	71	5440581	Ist. sarana etu	Gångjärn främre	Hinge for set ass'y front	-	1
N	72	549874	Ist. sarana taka	Gångjärn bakre	Hinge plate weld. rear	-	2
	73	5440059	Tiiviste	Tätning	Sealing strip	-	1
N	74	549732	Lukon vastakappale	Motstycke	Lock plate weld.	-	2
	75	40305	Kuusiokoloruuvi	Insexskruv M8x20	Allen screw M8x20	-	2
	76	40135	Kuusiokoloruuvi	Insexskruv M8x30	Allen screw M8x30	-	2
	77	5440665	Holkki	Hylsa	Spacer	-	2
	78	539877	Selkänojan putki	Ryggstöd rör	Backrest tube	-	1
	79	539399	Selkän. pehmuste	Stoppning	Backrest foam	-	1
	80	5340917	Selkän. päällinen	Ryggstöd överdrag	Backrest cover	-	1
*	81	5340920	Selkänojasarja	Ryggstöd kompl	Back rest kit	-	1
N	82	546777	Rajoitinvaijeri	Stoppvajer	Retainer cable	-	1
	83	539455	Kiinnikejousi	Fjäderplåt	Spring plate	-	1
N	84	549690	Työkälpussi	Verktygspåse	Tool box	-	1
	85	36083	Niitti	Nit	Rivet	-	2
	86	36037	Vetoniitti	Nit	Rivet	-	2
	87	549324	Päätytuki	Stödplåt	Plate	-	1
N	88	5343120	Korvake	Consol stöd	Console support	-	1
N	89	5142624	Imuaukon suoja	Insugshus	Cover intake	-	1
N	90	5343135	Imuaukon suodatin	Filter	Filter	-	1
N	91	36084	Lukitusprikka	Låsring	Locking washer	-	4

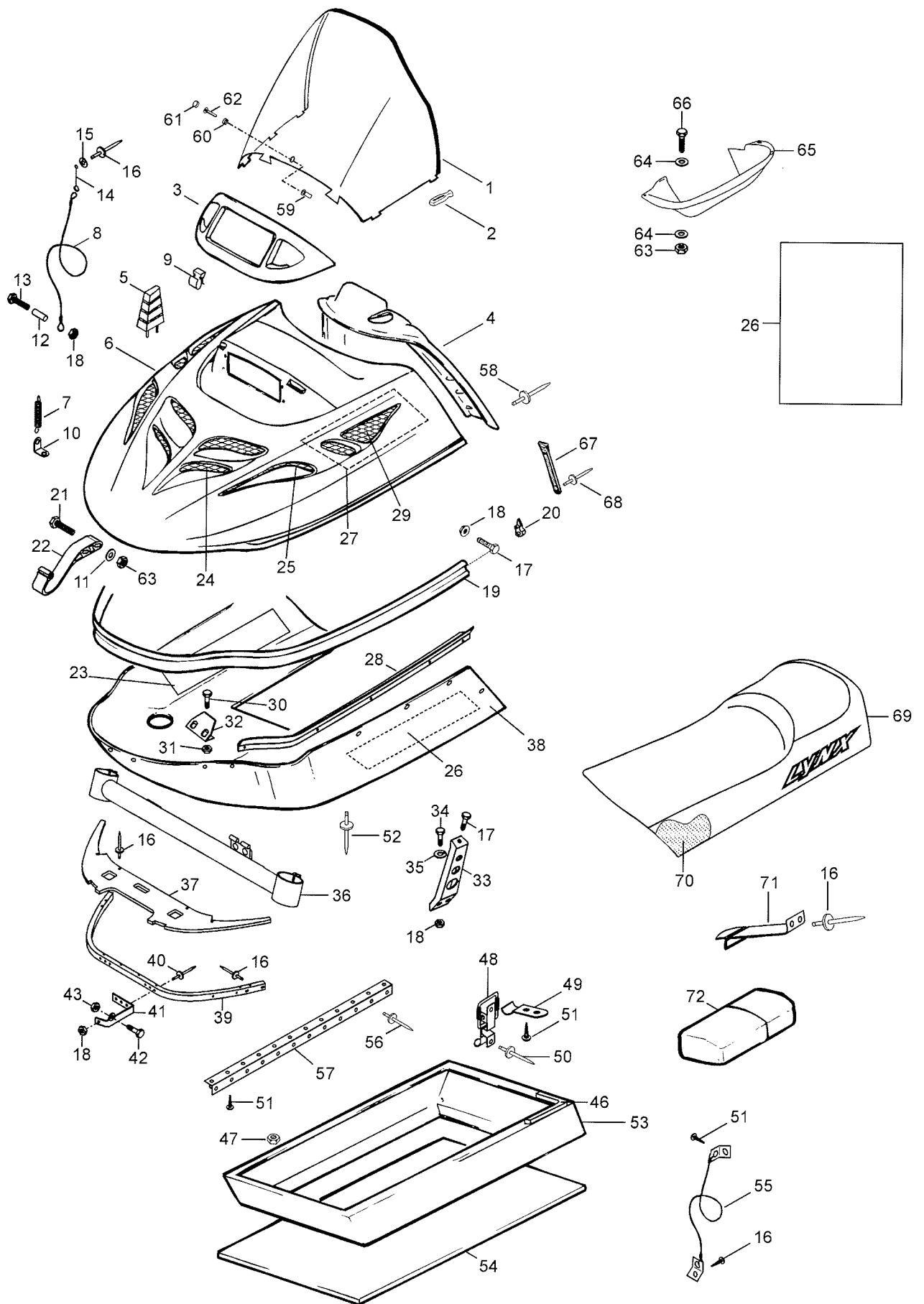
* Selkänojasarja viite 81 sisältää viitteet 78, 79 ja 80

* Ryggstöd kompl. pos. 81 innehåller pos. 78, 79 och 80

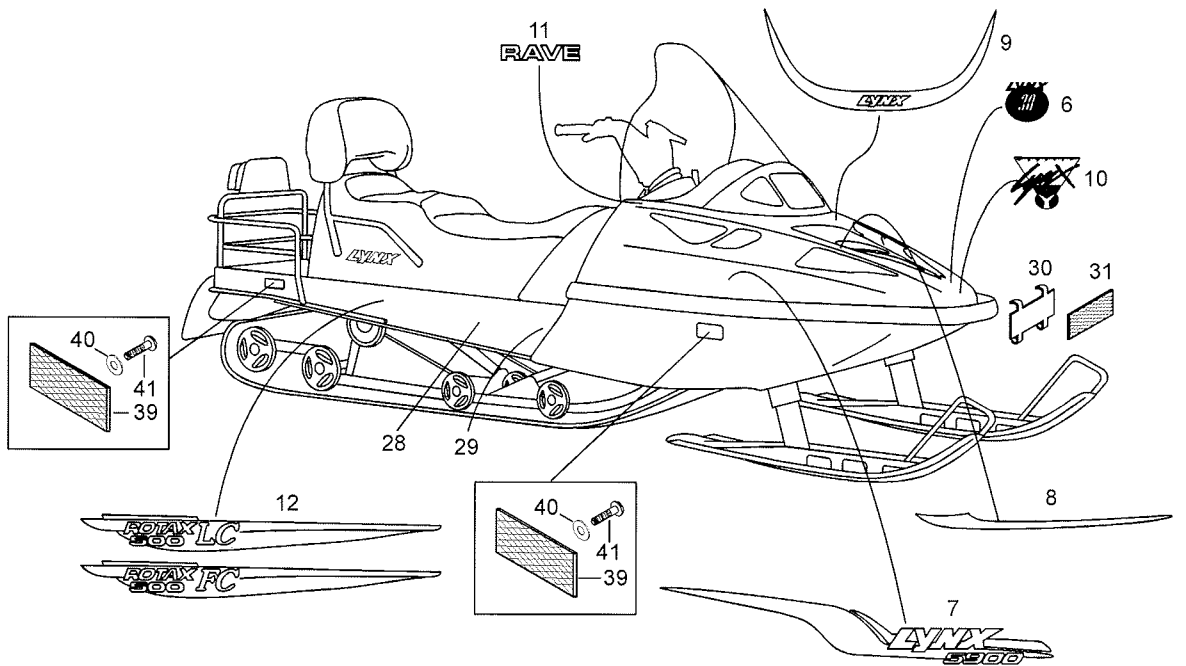
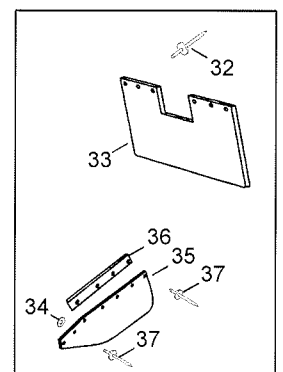
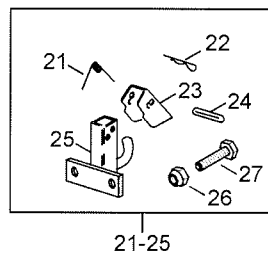
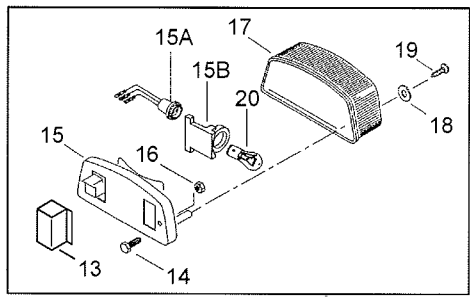
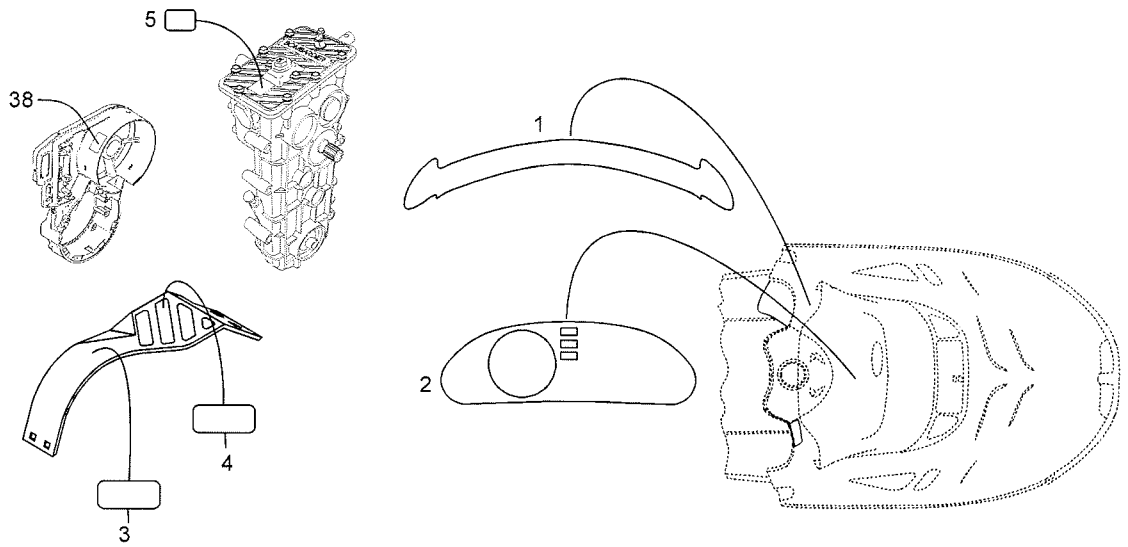
* Back rest kit pos. 81 includes pos. 78, 79 and 80



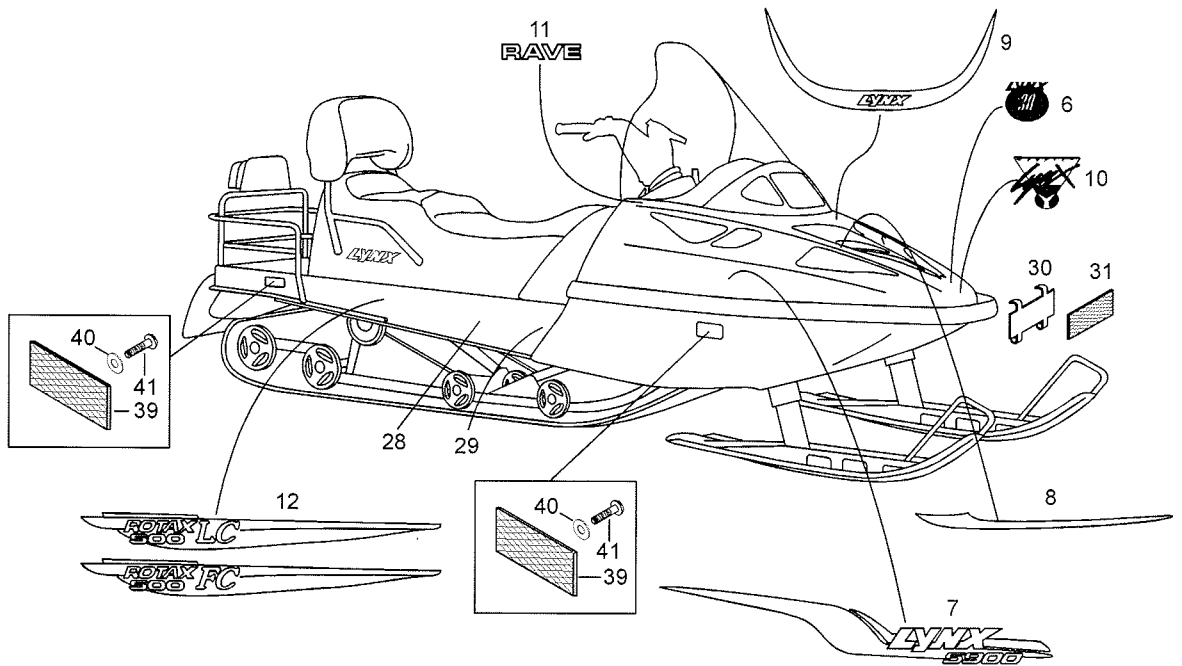
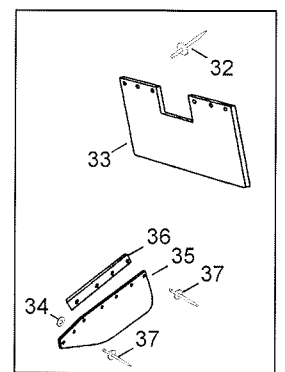
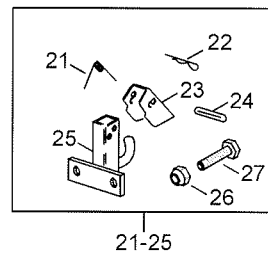
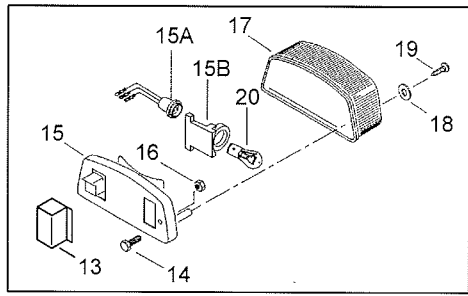
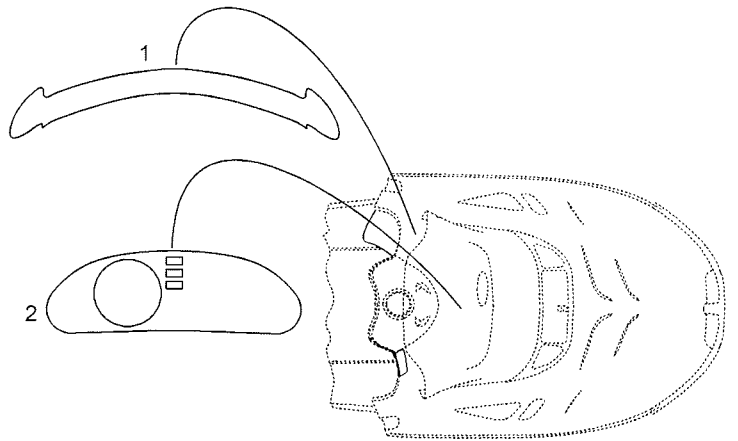
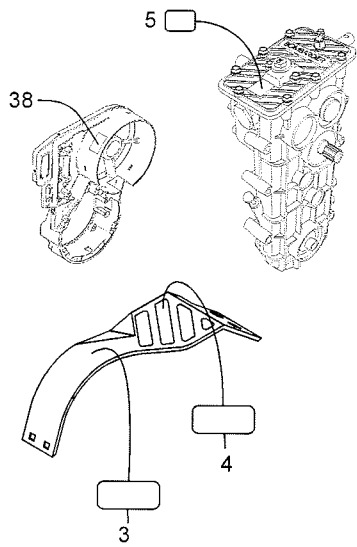
	Viite	Tilausnumero	Nimike	Benämning	Description	GLX 5900	GLX 6900
	Ref.	Reservdelsnr					
	Ref.	Part Number					
N	1	5342436	Tuulilasi	Vindruta	Wind screen	-	1
	2	570023800	Kumikiinnike	Gummifäste	Rubber fastener	-	10
N	3	5342012	Lampun kehys	Strålkastare ram	Lamp support	-	1
N	4	5342863	Taka kuomu	Konsole, utan dekal	Console, w/o tapes	-	1
N	5	570277900	Tuulilasin tuki	Vindruta stöd	Wind screen support	-	1
N	6	5142855	Kuomu ilman teipp.	Huv, utan dekal	Hood, without tapes	-	1
N	7	5442675	Jousi	Fjäder	Spring	-	2
N	8	5342674	Rajoitinvajeri	Stopvajer	Cap retainer cable	-	1
N	9	414227300	Pidin	Klammer	Clamp	-	27
N	10	5443123	Jousen pidin	Fjäder fäste	Spring plate	-	2
	11	20009	Aluslevy	Bricka	Washer	-	6
N	12	5442867	Holkki	Hylsa	Sleeve	-	2
N	13	40002	Ruuvi M6x40	Skruv M6x40	Screw M6x40	-	2
N	14	5442870	Rajoitinvajerin pidin	Vajer fäste	Cable clamp	-	1
N	15	20008	Aluslevy	Bricka	Washer	-	1
	16	36005	Vetoniitti	Nit	Rivet	-	7
N	17	40078	Ruuvi M6x22	Skruv M6x22	Screw M6x22	-	16
	18	33200	Laippamutteri M6	Mutter M6	Nut M6	-	16
N	19	5242798	Puskuri	Stötfångare	Bumper	-	1
	20	549096L	Puskurinpäätty, vas.	Plug, vänster	Plug L.H.	-	1
	20	549096R	Puskurinpäätty, oikea	Plug, höger	Plug R.H.	-	1
N	21	40193	Ruuvi M6x50	Skruv M6x50	Screw M6x50	-	4
N	22	5342553	Sarana, hits.	Gångjärn	Hinge welded	-	2
N	23	5340724	Lämpösuoja	Värmeskydd	Heat deflector	-	1
N	24	5142669	Keskiverkko	Galler mitten	Grill middle	-	1
N	25	5242672	Sivuverkko, oikea	Galler, höger	Side grill R.H.	-	1
N	25	5242673	Sivuverkko, vasen	Galler, vänster	Side grill L.H.	-	1
N	26	414631900	Äänieristelevy	Isoleringplåt	Foam acoustic	-	1
N	27	5343227	Lämpösuoja	Värmeskydd	Heat deflector	-	1
N	28	5242803	Kuomun ohjain	Huv sturning	Guide side	-	1
N	28	5242804	kuomun ohjain	Huv sturning	Guide side	-	1
N	29	5242670	Yläsivuverkko, vas.	Upper snönät, vänst.	Upper side grill L.H.	-	1
N	29	5242671	Yläsivuverkko, oikea	Upper snönät, höger	Upper side grill R.H.	-	1
N	30	40247	Ruuvi M5x16	Skruv M5x16	Screw M5x16	-	4
N	31	33009	Mutteri M5	Mutter M5	Nut M5	-	4
N	32	5443217	Kuomun ohjain, lyhyt	Huv sturning,	Guide short	-	2
N	33	5342509	Puskurin tuki	Stötfångar stöd	Support for bumper	-	2
N	34	40219	Kuusiokoloruovi	Insexskruv M6x12	Allen screw M6x12	-	4
N	35	20052	Aluslevy	Bricka	Washer	-	4
N	36	5242732	Etupalkki, hits.	Fråmbalk, svets	Face bar, welded	-	1
N	37	5142623	Saranan suoja	Gångjärn skydd	Protector for hinge	-	1
N	38	5342500	Keulamuovi	Buk	Pan bottom	-	1
N	39	5142799	Keulamuovin tuki	Front stöt	Bottom support	-	1
N	40	36489	Vetoniitti	Nit	Rivet	-	6
N	41	5342234	Sarana	Gångjärn	Hinge	-	1
N	41	5342345	Sarana	Gångjärn	Hinge	-	1
	42	40084	Ruuvi M6x45	Skruv	Screw	-	2
	43	33200	Mutteri M6	Mutter M6	Nut M6	-	2



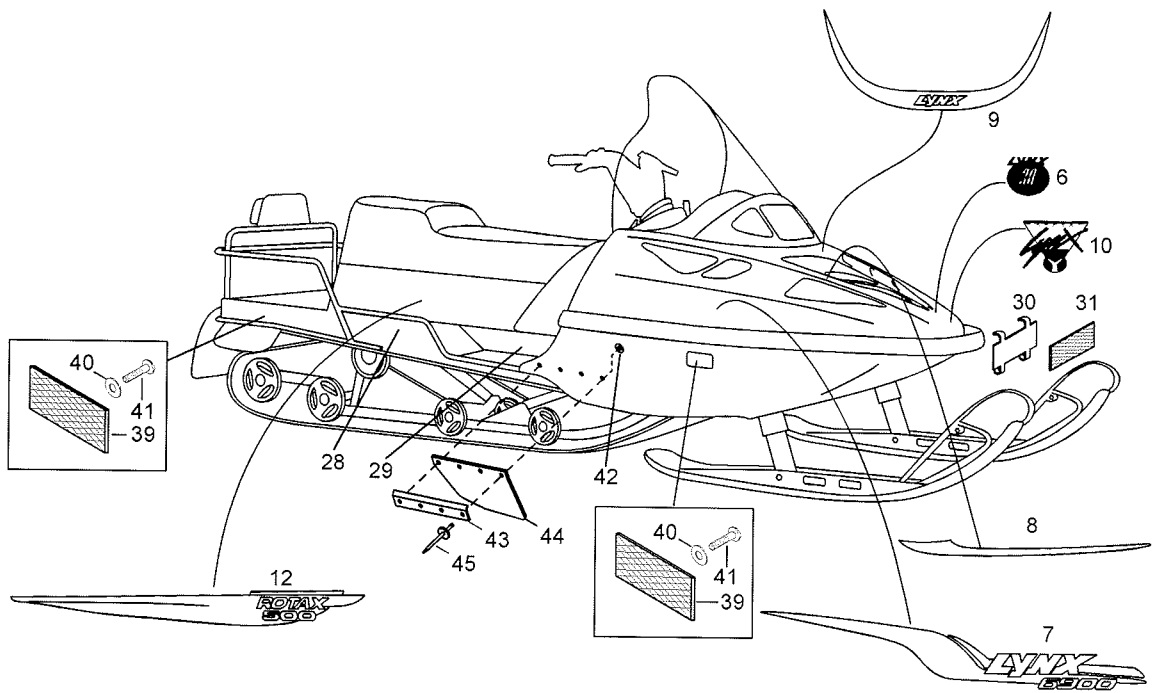
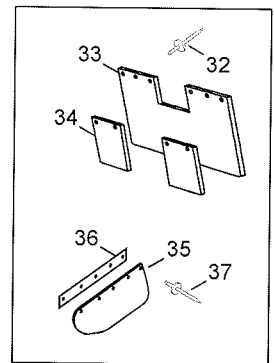
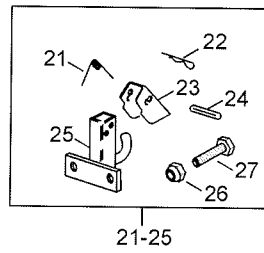
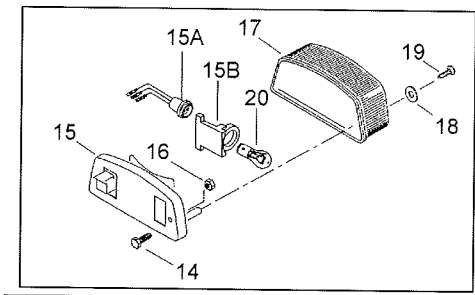
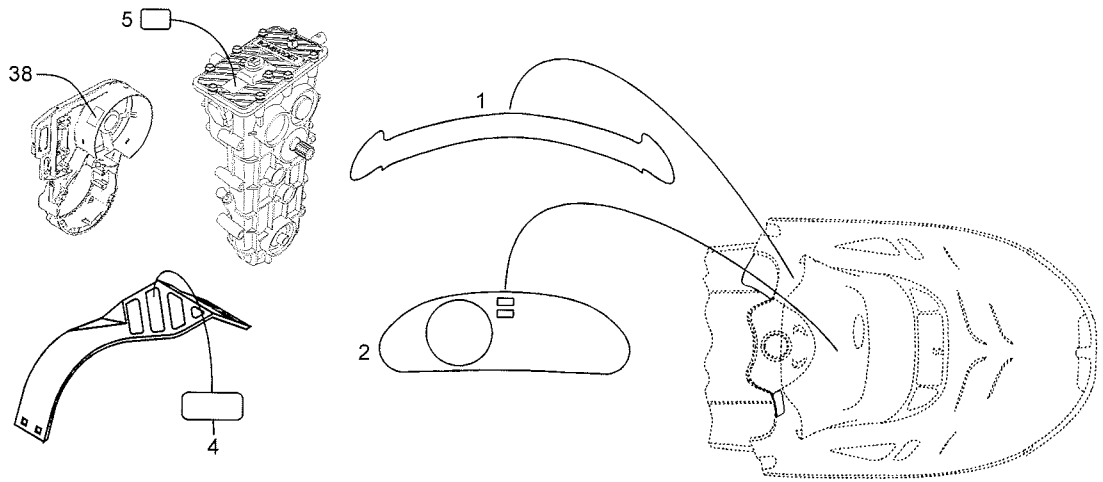
	Viite Ref.	Tilausnumero Reservdelsnr Part Number	Nimike	Benämning	Description	GLX 5900	GLX 6900
	47	33200	Laippamutteri M6	Mutter M6	Nut M6	-	8
	48	21138	Lukko	Lås	Lock	-	1
	49	5442236	Lukon vastakappale	motstående	Counter piece	-	1
N	50	36002	Vetoniitti	Nit	Rivet	-	3
	51	40191	Ruuvi	Skruv	Screw	-	14
	52	36036	Vetoniitti	Nit	Rivet	-	37
	53	5240525	Istuinkotelo	Dynlåda	Base-seat housing	-	1
	54	5340529	Istuinkotelon matto	Matta för dynlåda	Foam, seat housing	-	1
	55	546777	Rajotinvaijeri	Anslagvajer	Seat retainer cable	-	1
	56	36036	Niitti	Nit	Rivet	-	10
	57	5340913	Sarana	Gångjärn	Hinge	-	1
	59	28050	Mutteri	Mutter	Well-nut	-	1
	60	282002	Ruuvi pohja	Skruv botten	Bottom of screw	-	1
	61	282003	Ruuvin kansi	Skruv lock	Screw cover	-	1
	62	40171	Ruuvi M5x30	Skruv M5x30	Screw M5x30	-	1
N	63	33010	Lukkomutteri M6	Mutter M6	Nut elastic M6	-	1
	64	20009	Aluslevy	Bricka	Washer	-	2
N	65	5143122	Ilmanohjain kok.	Lyftstyrenhet	Air deflector	-	1
N	66	40032	Ruuvi M6x30	Skruv M6x30	Screw M6x30	-	1
N	67	570027100	Kumikiinnike	Gummifäste	Hood latch	-	2
N	68	36037	Vetoniitti	Nit	Rivet	-	2
N	69..70	5342791	Istuin täyd.	Dyna kompl.	Seat assy	-	1
N	70	5442792	Istuinpäällinen	Dynöverdrag	Seat cover	-	1
	71	539455	Kiinnikejousi	Fjäderplåt	Spring plate	-	1
N	72	5442492	Työkalupussi	Verktygpåse	Toolbag	-	1



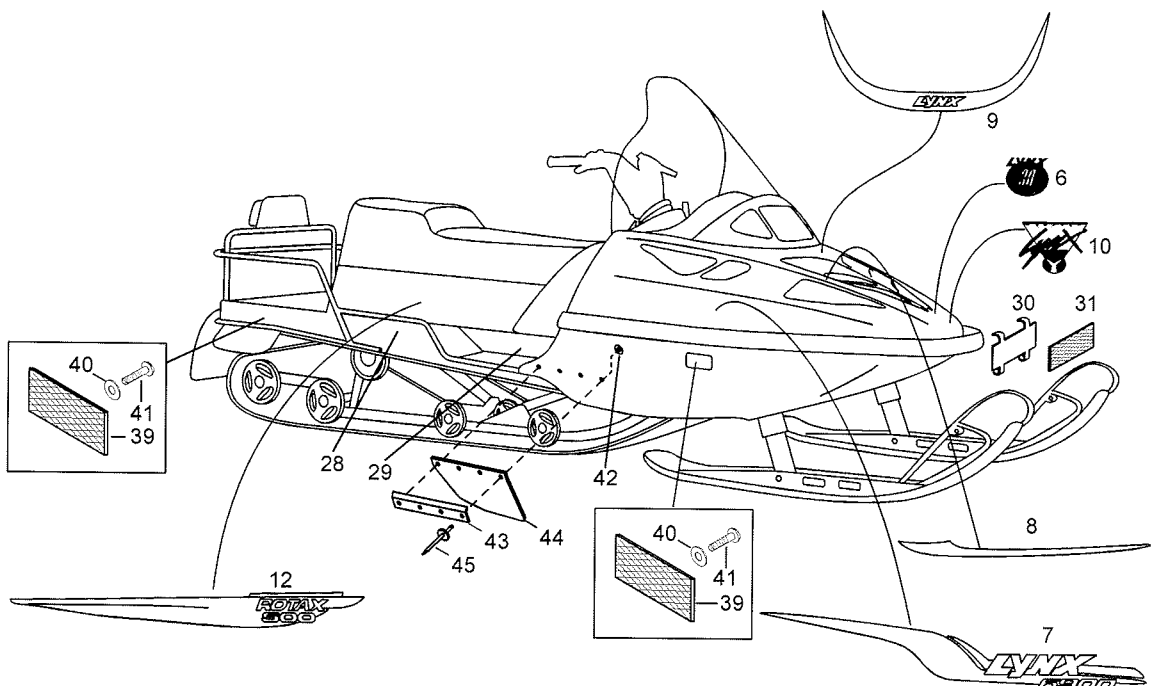
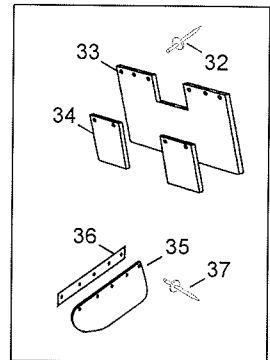
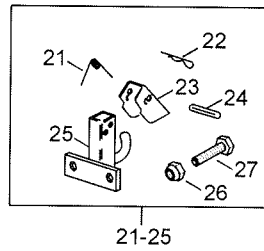
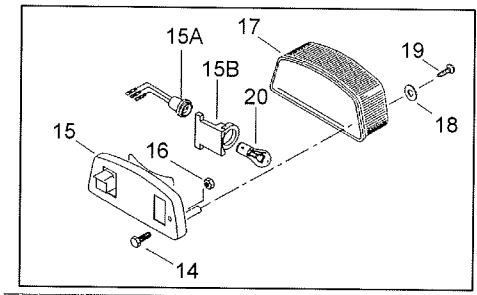
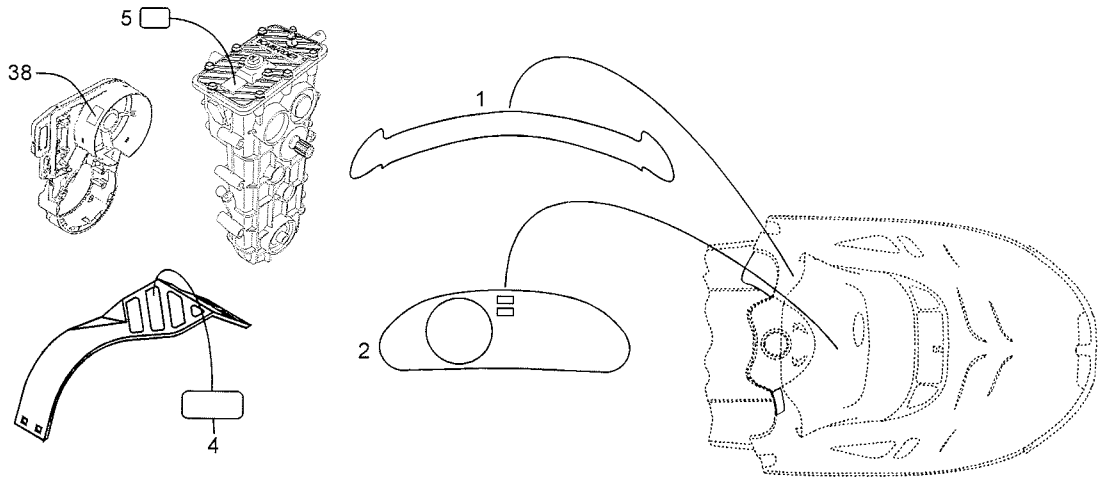
	Viite Ref.	Tilausnumero Reservdelsnr Part Number	Nimike	Benämning	Description	GLX 5900 LCE	GLX 5900
N	1	5243367	Ohjeteippi	Instruktion dekal	Instruction decal	1	-
N	1	5243371	Ohjeteippi	Instruktion dekal	Instruction decal	-	1
N	2	5243368	Mittariteippi	Instrument dekal	Dash decal	1	-
N	2	5243372	Mittariteippi	Instrument dekal	Dash decal	-	1
N	3	5443577	Ohjeteippi	Instruktion dekal	Instruction decal	1	1
	4	546820	Varoitusteippi	Varning dekal	Warning decal	1	1
N	5	544068	Öljyntark. teippi	Dekal olje control	Oil cheking decal	1	1
N	6	5443090	30-juhlavuoden logo	Jubileums dekal	Anniversary logo	1	1
	7	5340758	Sivuteippi alempi oik.	Dekal nedre höger	Hood decal lower R.H.	1	-
	7	5340759	Sivuteippi alempi vas.	Dekal nedre vänster	Hood decal lower L.H.	1	-
	7	5340750	Sivuteippi alempi oik.	Dekal nedre höger	Hood decal lower R.H.	-	1
	7	5340751	Sivuteippi alempi vas.	Dekal nedre vänster	Hood decal lower L.H.	-	1
	8	5340760	Sivuteippi ylempi oik.	Dekal övre höger	Hood decal upper R.H.	1	-
	8	5340761	Sivuteippi ylempi vas.	Dekal övre vänster	Hood decal upper L.H.	1	-
	8	5340752	Sivuteippi ylempi oik.	Dekal övre höger	Hood decal upper R.H.	-	1
	8	5340753	Sivuteippi ylempi vas.	Dekal övre vänster	Hood decal upper L.H.	-	1
	9	5340762	Kuomun keskiteippi	Mellan dekal huv	Middle decal hood	1	-
	9	5340754	Kuomun keskiteippi	Mellan dekal huv	Middle decal hood	-	1
	10	5340492	Keulalogo 'LYNX'	Fram dekal 'LYNX'	Front decal 'LYNX'	1	1
N	11	5343370	Teippi 'RAVE'	Dekal 'RAVE'	Decal 'RAVE'	2	-
	12	5340763	Runkoteippi oik.	Chassie dekal höger	Decal frame R.H.	1	-
	12	5340764	Runkoteippi vas.	Chassie dekal vänster	Decal frame L.H.	1	-
	12	5340755	Runkoteippi oik.	Chassie dekal höger	Decal frame R.H.	-	1
	12	5340756	Runkoteippi vas.	Dekal chassie vänster	Decal frame L.H.	-	1
N	13	5443460	Suojakotelo	Skyddbox	Cover	1	1
	14	40032	Ruuvi M6x30	Skruv M6x30	Screw M6x30	2	2
	15..20	5341214	Takavallo täyd.	Baklykta komp.	Rear lamp assy	1	1
	15	414979400	Takavalon pohja	Baklykt hus	Tail lamp housing	1	1
	15 A	414979410	Lampun pohja	Lampa botten	Socket	1	1
	15 B	414979411	Vaimenninkumi	Dämpargummi	Rubber Damper	1	1
	16	33200	Laippamutteri M6	Mutter M6	Nut M6	2	2
	17	414513700	Takavalon lasi	Baklyktglas	Lens	1	1
	18	414516400	Aluslevy	Bricka	Washer	2	2
N	19	40613	Ruuvi	Skruv	Screw	2	2
	20	410504000	Poltin	Lampa	Bulb tail lamp	1	1
	21..27	5343991	Vetokoukku kok.	Dragkrok. kompl.	Hitch Assy	1	1
	21	545693	Palautusjousi	Return fjäder	Retaining spring	1	1
	22	41029	Neulasokka	Nålpin	Pin	1	1
	23	545225	Salpa	Lås	Latch	1	1
	24	41012	Jousisokka	Rörsprint	Cotter pin	1	1
	25	545224	Vetokoukku	Dragkrok	draw hook	1	1
N	26	33012	Lukkomutteri M10	Låsmutter M10	Nut elastic M10	2	2
N	27	40040	Ruuvi M10x25	Skruv M10x25	Screw M10x25	2	2
N	28	5143200	Runko hits.	Chassie kompl.	Frame assy	1	-
N	28	5143111	Runko hits.	Chassie kompl.	Frame assy	-	1
N	29	418002200	CE-tarra	CE-dekal	CE-decal	1	1
	30	5440839	Pidin	Fäste	Support	1	1
	31	21060	Etuheijastin valk.	Främre reflex	Front reflector white	1	1
	32	36036	Niitti	Nit	Rivet	6	6
	33	535437	Roiskeläppä	Stänkskydd	Snow guard	1	1
	34	20008	Aluslevy	Bricka	Washer	10	10



	Viite Ref.	Tilausnumero Reservdelsnr Part Number	Nimike	Benämning	Description	GLX 5900 LCE	GLX 5900
N	35	5142828	Sivuroiskeläppä	Sido stänkskydd	Side snow guard	2	2
N	36	5340532	Sivuroiskeläpän tuki	Stänkskydd stöd	Side support	2	2
	37	36005	Niitti	Nit	Rivet	10	10
N	38	544073	Hihnankireystarra	Kilrem dekal	Fanbelt decal	-	1
	39	414510200	Heijastin kelt.	Reflex gul	Yellow reflector	4	4
N	40	20018	Aluslevy	Bricka	Washer	4	4
	41	40070	Ruuvi M5x10	Skruv M5x10	Screw M5x10	4	4
N		5143366	Teippisarja kuomu sisältää teipit: 1, 2, 6, 7, 8, 9, 10 ja 11	Huv dekalsats innehåller dekaler: 1, 2, 6, 7, 8, 9, 10 ja 11	Frame assy hood contains decals: 1, 2, 6, 7, 8, 9, 10 ja 11	1	-
N		5340757	Teippisarja runko sisältää teipit: 12	Dekal sats chassie innehåller dekaler: 12	Chassis decal kit contains decals: 12	1	-
N		5143369	Ohjeteippisarja sisältää teipit: 4 ja 5	Instruktion dekal sats innehåller dekaler: 4 och 5	Instruction decal kit contains decals: 4 and 5	1	-
N		5143373	Teippisarja kuomu sisältää teipit: 1, 2, 6, 7, 8, 9, 10,	Huv dekalsats innehåller dekaler: 1, 2, 6, 7, 8, 9, 10,	Decal kit hood contains decals: 1, 2, 6, 7, 8, 9, 10,	-	1
		5340749	Teippisarja runko sisältää teipit:12	Dekal sats chassie innehåller dekaler:12	Frame decal kit contains decals:12	-	1
N		5143327	Ohjeteippisarja sisältää teipit: 4, 5 ja 38	Instruktion dekal sats innehåller dekaler: 4, 5 och 38	Instruction decal kit contains decals: 4, 5 and 38	-	1



	Viite Ref. Ref.	Tilausnumero Reservdelsnr Part Number	Nimike	Benämning	Description	GLX 5900	GLX 6900
	1	5341264	Ohjeteippi	Instruktion dekal	Instruction decal	-	1
	2	5341291	Mittariteippi	Mätare dekal	Dash decal	-	1
	4	546820	Ohjeteippi var. suoja	Instruktion dekal	Instructio decal	-	1
N	5	544068	Öljyntark. tarra	Oljenivå kontroll dekal	Oil check decal	-	1
N	6	5443090	30-juhluvuoden logo	Jubileums dekal	Anniversary logo	-	1
	7	5341760	Sivuteippi alempi vas.	Dekal nedre vänster	Hood decal lower L.H.	-	1
	7	5341761	Sivuteippi alempi oik.	Dekal nedre höger	Hood decal lower R.H.	-	1
	8	5341762	Sivuteippi ylempi oik.	Dekal övre vänst.	Hood decal upper L.H.	-	1
	8	5341763	Sivuteippi ylempi vas.	Dekal övre höger	Hood decal upper R.H.	-	1
	9	5341764	Kuomun etuteippi	Huv dekal framåt	Hood decal front	-	1
	10	5340492	Lynx keualogo	Lynx front dekal	Lynx emblem	-	1
	12	5341756	Runkoteippi oik.	Dekal chassie höger	Decal frame R.H.	-	1
	12	5341757	Runkoteippi vas.	Dekal chassie vänst.	Decal frame L.H.	-	1
	14	40032	Ruuvi M6x30	Skruv M6x30	Screw M6x30	-	2
	15..20	5341214	Takavallo täyd.	Baklykta komp.	Tail lamp assy	-	1
	15	414979400	Takavalon pohja	Baklykta hus	Tail lamp housing	-	1
	15A	414979410	Lampun pohja	Baklykt botten	Socket	-	1
	15B	414979411	Vaimenninkumi	Dämpargummi	Rubber damper	-	1
N	16	33200	Mutteri M6	Mutter	Nut	-	2
	17	414513700	Takavalon lasi	Baklyktglas	Rear lens	-	1
	18	414516400	Aluslevy	Bricka	Washer	-	2
N	19	40613	Ruuvi	Skruv	Screw	-	2
	20	410504000	Lamppu	Lampa	Bulb tail lamp	-	1
	21..27	5343991	Vetokoukku kok.	Dragkrok komp.	Draw hook ass'y	-	1
	21	545693	Jousi	Fjäder	Spring	-	1
	22	41029	Tappi	Låspinne	Pin	-	1
	23	545225	Salpa	Lås	Latch	-	1
	24	41012	Putkisokka	Rörsprint	Cotter pin	-	1
	25	545224	Vetokoukku	Dragkrok	Draw hook	-	1
N	26	33012	Mutteri M10	Mutter M10	Nut M10	-	2
	27	40014	Ruuvi M10x40	Skruv M10x40	Screw M10x40	-	2
N	28	5142667	Runko FC	Chassie FC	Frame FC	-	1
N	29	418002200	CE-tarra	CE-dekal	CE-decal	-	1
	30	5440839	Pidin	Hållare	Support	-	1
	31	21060	Heijastin valk.	Reflex vit	Reflector white	-	1
N	32	36037	Niitti	Nit	Rivet	-	6
	33	5340055	Roiskeläppä	Stänkskydd	Snow quard	-	1
N	34	5341770	Roiskeläpän tuki	Stänkskydd stöd	Snow quard support	-	2
N	35	5340136	Sivu roiskeläppä	Sida stänkskydd	Snow quard side	-	2
N	36	5340532	Sivuroiskeläpän tuki	Sido stänkskydd stöd	Side snowguard support	-	2
	37	36005	Niitti	Nit	Rivet	-	8
N	38	544073	Hihnankireystarra	Kilrem dekal	Fanbelt decal	-	1
	39	414510200	Heijastin, keltainen	Reflex, gul	Reflector, yellow	-	4
N	40	20018	Aluslevy	Bricka	Washer	-	4
	41	40070	Ruuvi M5x10	Skruv M5x10	Screw M5x10	-	4
N*	42	20008	Aluslevy	Bricka	Washer	-	5
N*	43	5343429	Sivulista	Stöd	Support	-	1
N*	44	5343413	Kumiläppä	Sida gummi	Side rubber	-	1
N*	45	36036	Niitti	Nit	Rivet	-	5

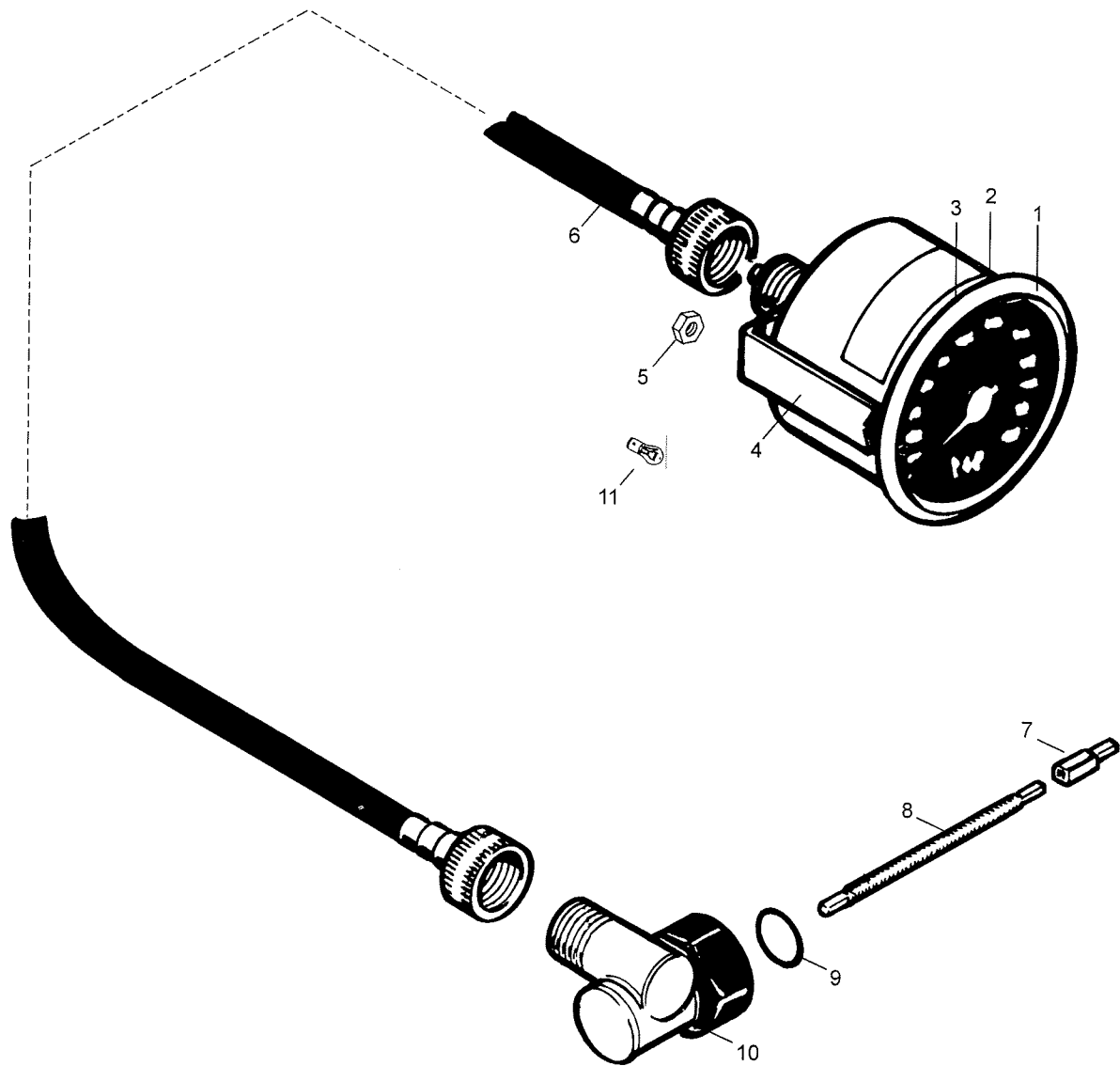


Viite Ref. Ref.	Tilausnumero Reservdelsnr Part Number	Nimike	Benämning	Description	GLX 5900	GLX 6900
5341289	Teippisarja kuomu sisältää teipit: 7, 8, 9 ja 10	Huv dekal sats innehåller dekal: 7, 8, 9 och 10	Hood decal kit includes decals: 7, 8, 9 and 10	-	1	
5341290	Teippisarja runko sisältää teipit: 12	Chassie dekal sats innehåller dekal: 12	Frame decal kit includes decals: 12	-	1	

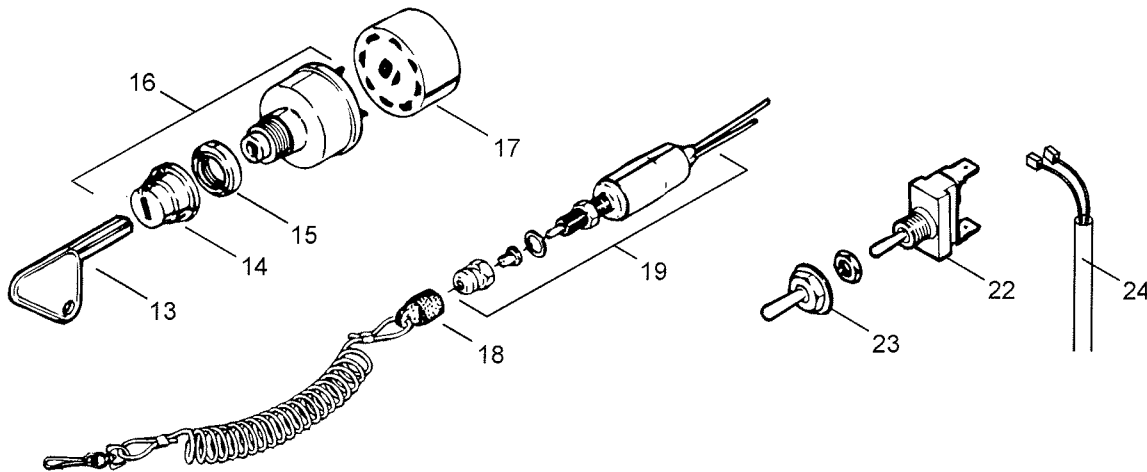
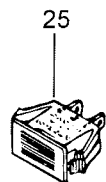
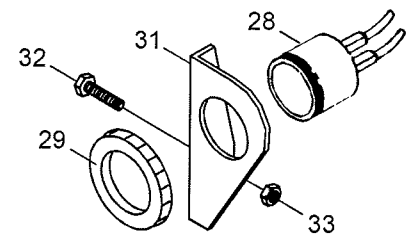
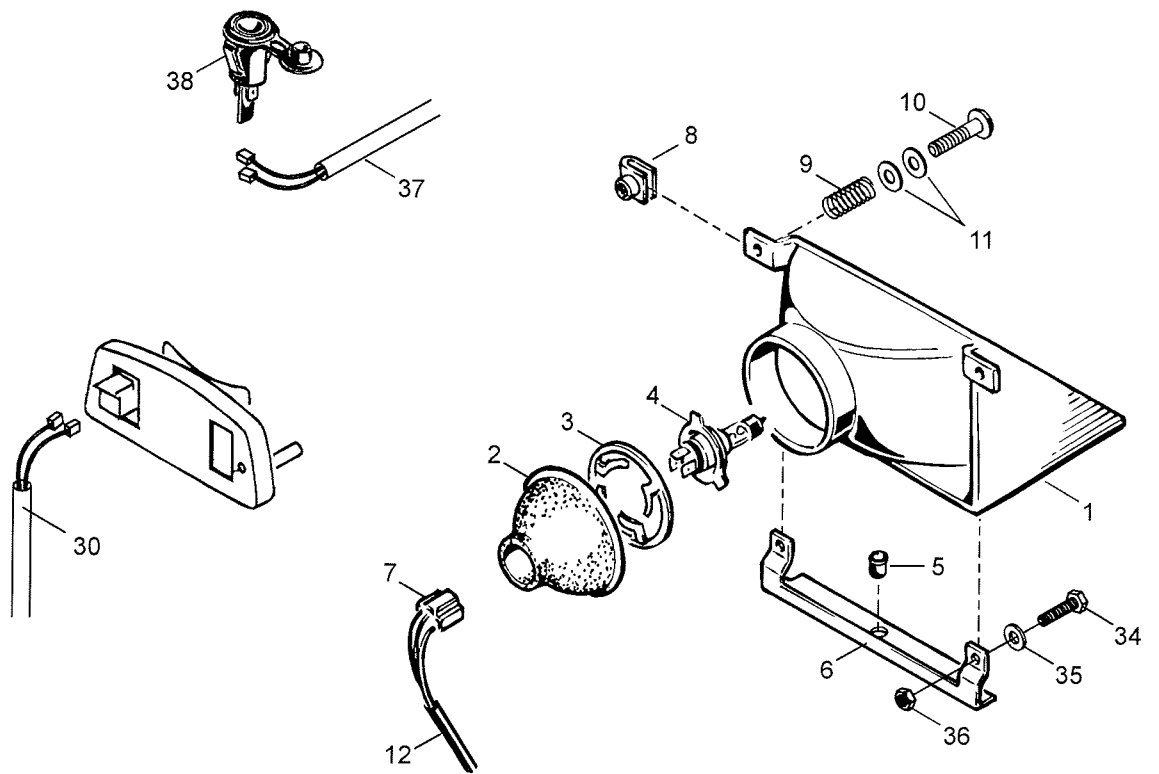
* Viitteet 42, 43, 44 ja 45 ovat käytössä ainoastaan Ruotsin- vienti malleissa

* Ref. 42, 43, 44 och 45 är endast i Sverige models

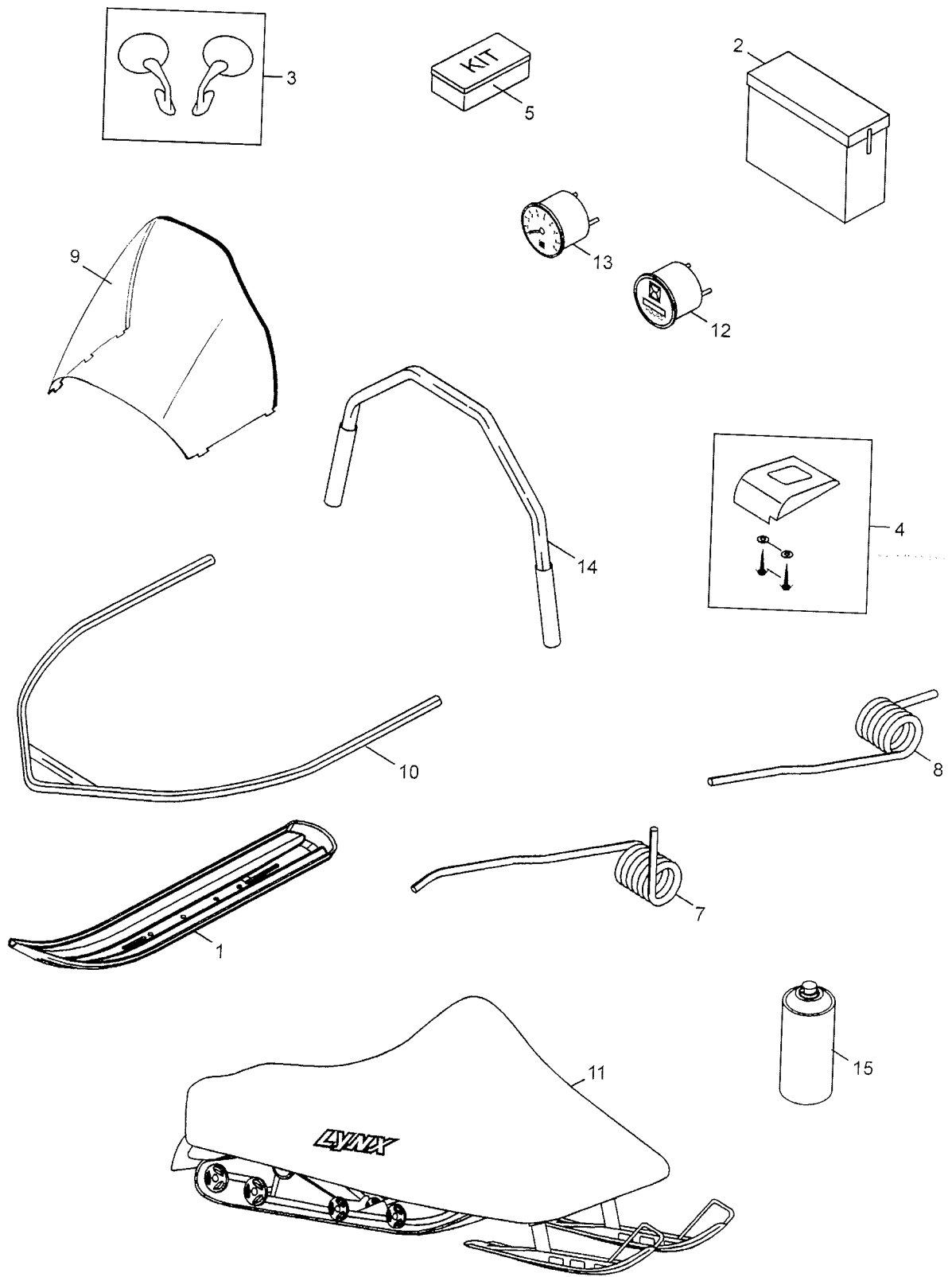
* Ref. 42, 43, 44, and 45 are only in Sverige models



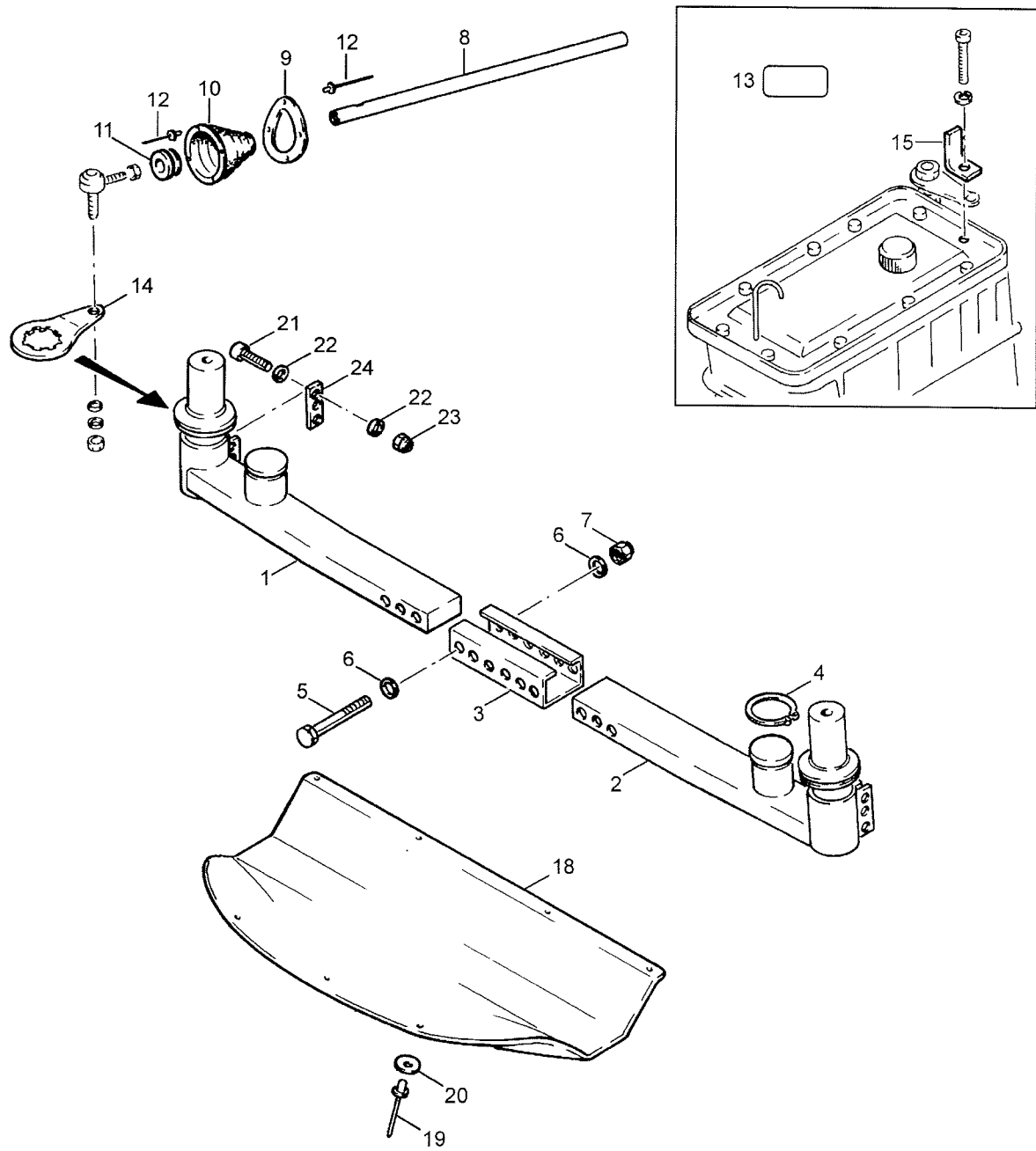
	Viite Ref. Ref.	Tilausnumero Reservdelsnr Part Number	Nimike	Benämning	Description	GLX 5900 LCE	GLX 5900 FC	GLX 6900
N	1	415097000	Nopeusmittari kmh	Hastigh.mätare kmh	Speedometer kmh	1	1	1
N	2	517258500	Aluslevy	Bricka	Washer	1	1	1
N	3	414807100	O-rengas	Packing	O-ring	1	1	1
	4	414806500	Pidin	Hållare	Holder	1	1	1
	5	33009	Lukkomutteri M5	Låsmutter M5	Nut elastic M5	2	2	2
N	6	5343105	Vaijeri l=2000 mm	Vajer l=2000 mm	Cable l=2000 mm	1	1	-
N	6	5342505	Vaijeri l=1850 mm	Vajer l=1850 mm	Cable l=1850 mm	-	-	1
	7	542013	Kiinnike	Fäste	Fastening	1	1	1
N	8	45075	Välivaijeri 75 mm	Mellanvajer 75 mm	Square pin 75 mm	1	1	1
N	9	31020	Tiiviste	Tätning	Gasket	1	1	-
N	10	35021	Kulmavaihde	Vinkelväxel	Angle gear	1	1	1
N	11	410504200	Poltin	Glödlampa	Instrument bulb	1	1	1



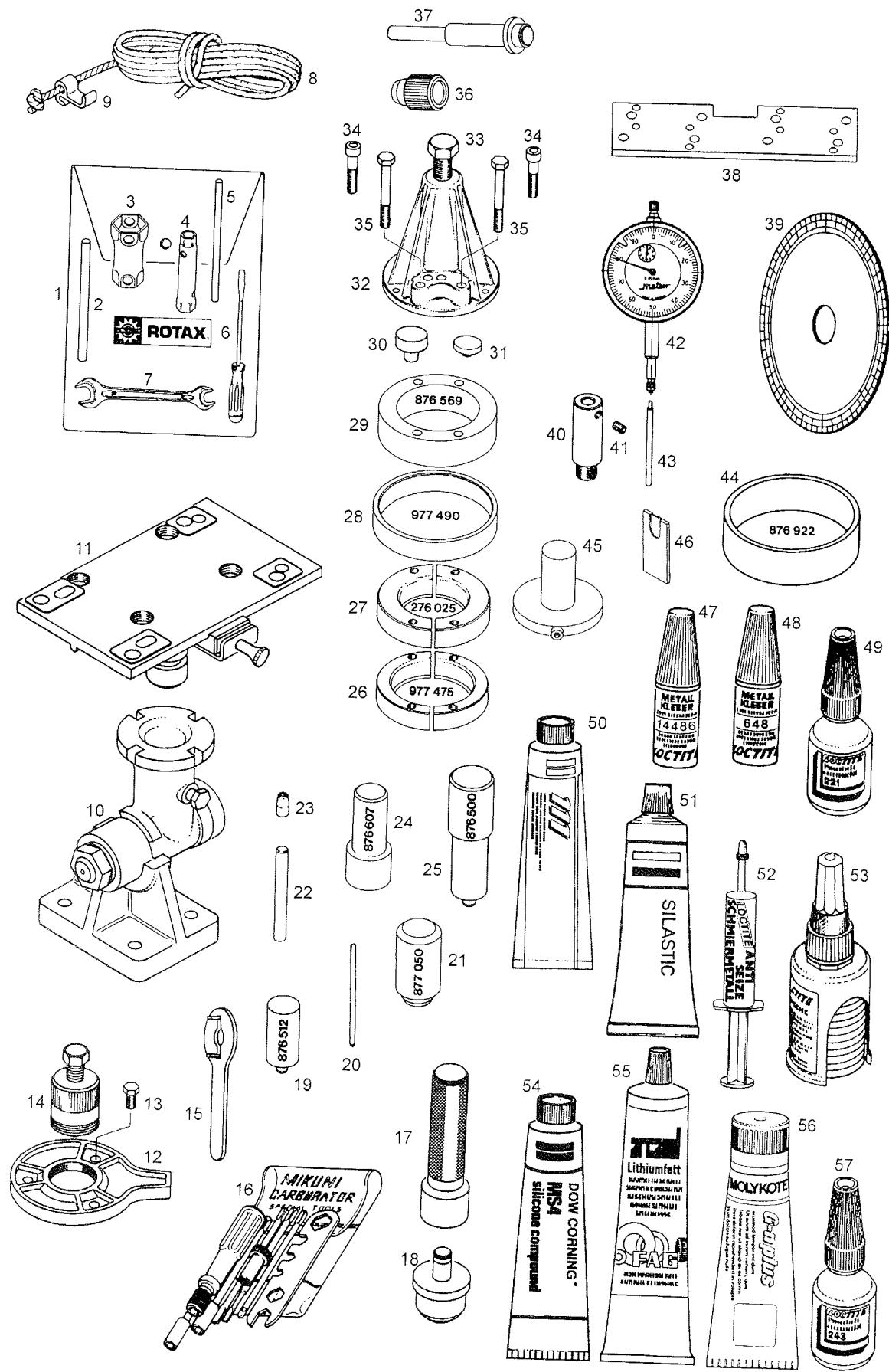
Viite	Tilausnumero	Nimike	Benämning	Description	GLX 5900 LCE	GLX 5900 FC	GLX 6900
Ref.	Reservdelsnr						
Ref.	Part Number						
1..4	410608800	Ajovalo täyd.	Strålkastare kompl.	Headlamp assy	1	1	1
1	410608900	Ajovalo	Strålkastare kompl.	Headlamp	1	1	1
2	410607100	Suojakumi	Gummiskydd	Protector cap	1	1	1
3	410608300	Polttimen pidin	Lampa hållare	Bulb holder	1	1	1
4	410503700	Polttin 60/55 W	Lampa 60/55 W	Halogen bulb 60/55W	1	1	1
5	410608200	Lampun kumi	Gummi	Rubber stopper	1	1	1
6	539864	Lampun tuki	Strålkastar stöd	Headlamp support	1	1	1
7	1200909	Pistoke	Anslutning	Connector	1	1	1
8	572078600	Muovimutteri	Mutter	Projector nut	2	2	2
9	517168600	Jousi	Fjäder	Spring	2	2	2
10	732603002	Ruuvi M4x40	Skruv M4x40	Screw M4x40	2	2	2
N	11	20001	Aluslevy	Bricka	4	4	4
N	12	5342761	Etuvalojohto	Kabel för ljus	1	-	-
N	12	5342764	Etuvalojohto	Kabel för ljus	-	1	1
13	414991700	Avain	Nyckel	Blank key	1	1	1
14	570013700	Suokappale	Gummiskydd	Boot	1	1	1
N	15	410112100	Virtalukon mutteri	Mutter	1	1	1
16	42019	Virtalukko	Strömlås	Ignition switch	1	1	1
17	572150700	Virtal. liitin	Fäste	Ignition block	1	1	1
4299163	18	515151500	Hätäkatk. naru	Stopplina	1	1	1
544 957 18-19	19	5441353	Hätäseiskytkin	Nödstopp	1	1	1
22..23	20	410110700	Vaihtokytkin	Omkopplare	1	1	1
23	570013900	Suojakumi	Skydd	Cover	1	1	1
N	24	5242760	Johtosarja	Kabel för bakkåpa	1	-	-
N	24	5242742	Johtosarja konsolille	Kabel för bakkåpa	-	1	1
25	410109700	Merkkivalo	Kontrolllampa	Pilot lamp	1	-	-
26	410109600	Merkkivalo (ajovalo)	Kontrolllampa	Pilot lamp (Headlamp)	1	1	1
27	410109500	Merkkivalo (öljy)	Kontrolllampa (olja)	Pilot lamp (Oil level)	1	1	1
N	28	414792102	Pakkisummeri	Backning summer	1	1	1
N	29	414805101	Mutteri	Mutter	1	1	1
N	30	5442762	Takavalojohto	Bakljus kabel	1	1	1
N	31	549459	Pakkisummerin pidin	Hållare	1	1	1
N	32	40029	Ruuvi M6x16	Skruv M6x16	1	1	1
33	33200	Laippamutteri M6	Muttr M6	Nut M6	1	1	1
N	34	40247	Uraruuvi M5x16	Skruv M5x16	2	2	2
N	35	20008	Aluslevy	Bricka	2	2	2
N	36	33009	Lukkumutteri M5	Låsmutter M5	2	2	2
N	37	5342765	Virran ulosottojohto	Kabel	-	-	1
N	38	42024	Pistorasia	Strömuttag	-	-	1
N	-	5242760	Johtosarja	Kabelsats	1	-	-



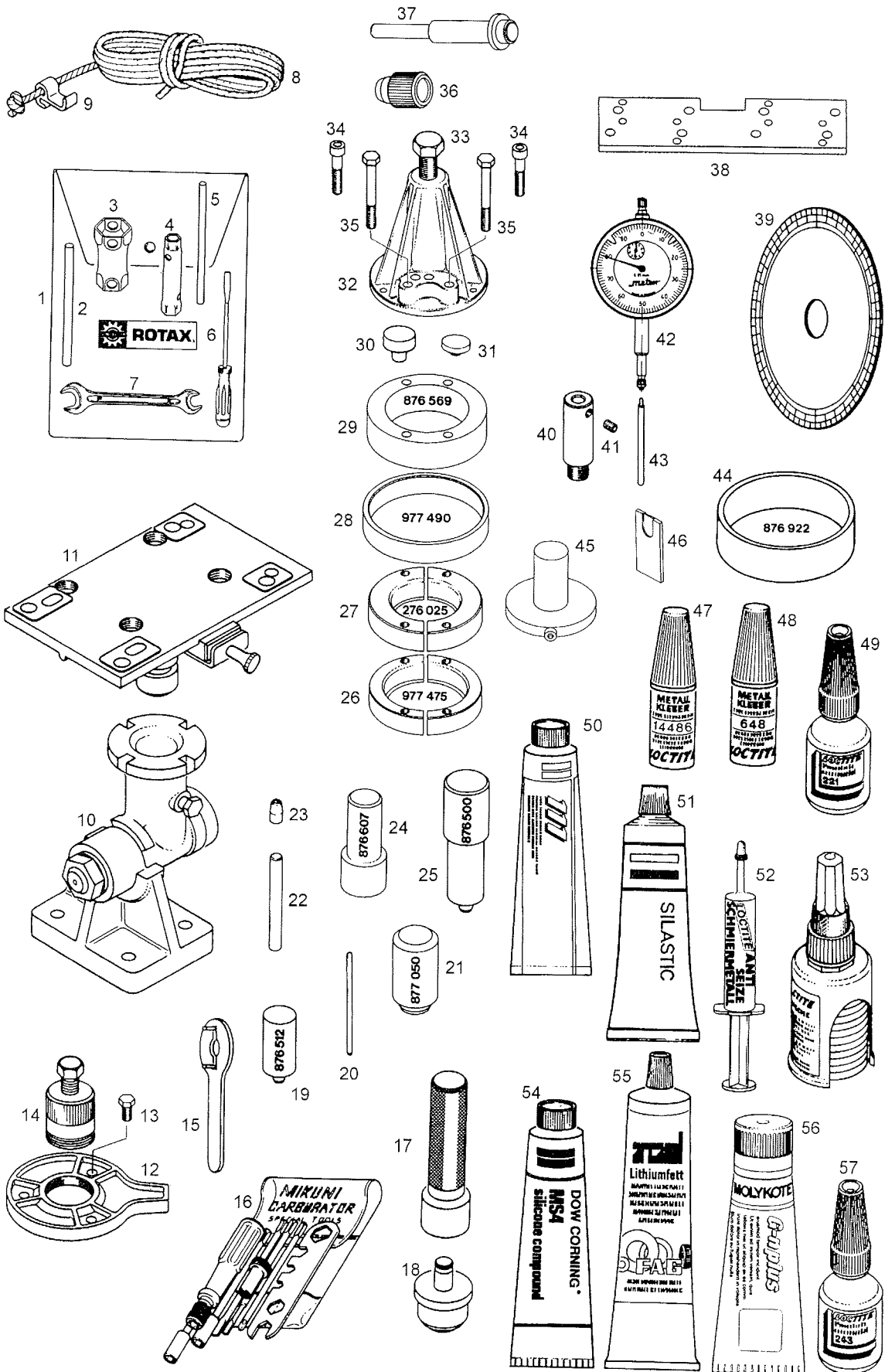
Viite	Tilausnumero	Nimike	Benämning	Description	GLX 5900 LCE	GLX 5900 FC	GLX 6900
Ref.	Reservdelsnr						
Ref.	Part Number						
1	E5293054-1	Suksenpohjamuovi	Skidbelag	Skiliner	2	2	2
1	E5293054-1P	Suksenpohjam.pun.	Skidbelag röd	Skiliner	2	2	2
1	5340865	Suksenpohjam.leveä	Skidbelag breda	Skiliner	2	2	-
2	7820083	Tavaraboksi	Förvaringslåda	Goods box	1	1	-
2	7820086	Tavaraboksi	Förvaringslåda	Goods box	-	-	1
3	2191216501	Peilipari	Spegel par	Mirror pair	1	1	1
4	861752800	Matkustajan jalkatuet	Fotstöd	Footrest kit	1	1	1
5	5242582	Polttoainemitt.srj.	El-bränslemetäre	Electric fuel meter	1	-	-
5	5241993	Polttoainemittari srj.	El-bränslemetäre sats	Electric fuel meter kit	1	1	1
7	538798	Jousi oik. d=9.0	Fjäder höger d=9.0	Spring R.H. d=9.0	1	1	-
7	538797	Jousi vas. d=9.0	Fjäder vänster d=9.0	Spring L.H. d=9.0	1	1	-
7	529896	Jousi oik. d=10	Fjäder höger d=10	Spring R.H. d=10	1	1	1
7	529895	Jousi vas. d=10	Fjäder vänster d=10	Spring L.H. d=10	1	1	1
7	5241178	Jousi oik. d=9.5	Fjäder höger d=9.5	Spring R.H. d=9.5	-	-	1
7	5241177	Jousi vas. d=9.5	Fjäder vänster d=9.5	Spring L.H. d=9.5	-	-	1
8	5342228	Jousi oik d=11	Fjäder höger d=11	Spring R.H. d=11	1	1	1
8	5342229	Jousi vas. d=11	Fjäder vänster d=11	Spring L.H. d=11	1	1	1
9	5342239	Tuulilasi korkea	Vindruta	Windscreen high	-	-	1
10	539850	Suojapuskuri-sarja	Stötdäparsats	Extra bumper Kit	1	1	-
11	7820052	Kelkkapeite	Skoterkapell	Snowmobile cover	1	1	-
11	7820069	Kelkkapeite	Skoterkapell	Snowmobile cover	-	-	1
12	861748200	Tuntimittari	Timmätare	Kit meter hour	1	1	1
13	5442585	Kierroslukumittari	Varvräknare sats	RPM-gauge kit	1	-	-
13	5442584	Kierroslukumittari	Varvräknare sats	RPM-gauge kit	-	1	1
14	5340389	Suojakaari sarja	Skyddsbåge sats	Rollbar kit	1	1	-
15	13-44	Spray-maali, LC/sin.	Spray-färg, LC/blå	Spray-paint, LC/blue	1	-	-
15	13-37	Spray-maali, FC/pun.	Spray-färg, FC/röd	Spray-paint, FC/red	-	1	-
15	13-12	Spray-maali, musta	Spray-färg, svart	Spray-paint, black	-	-	1



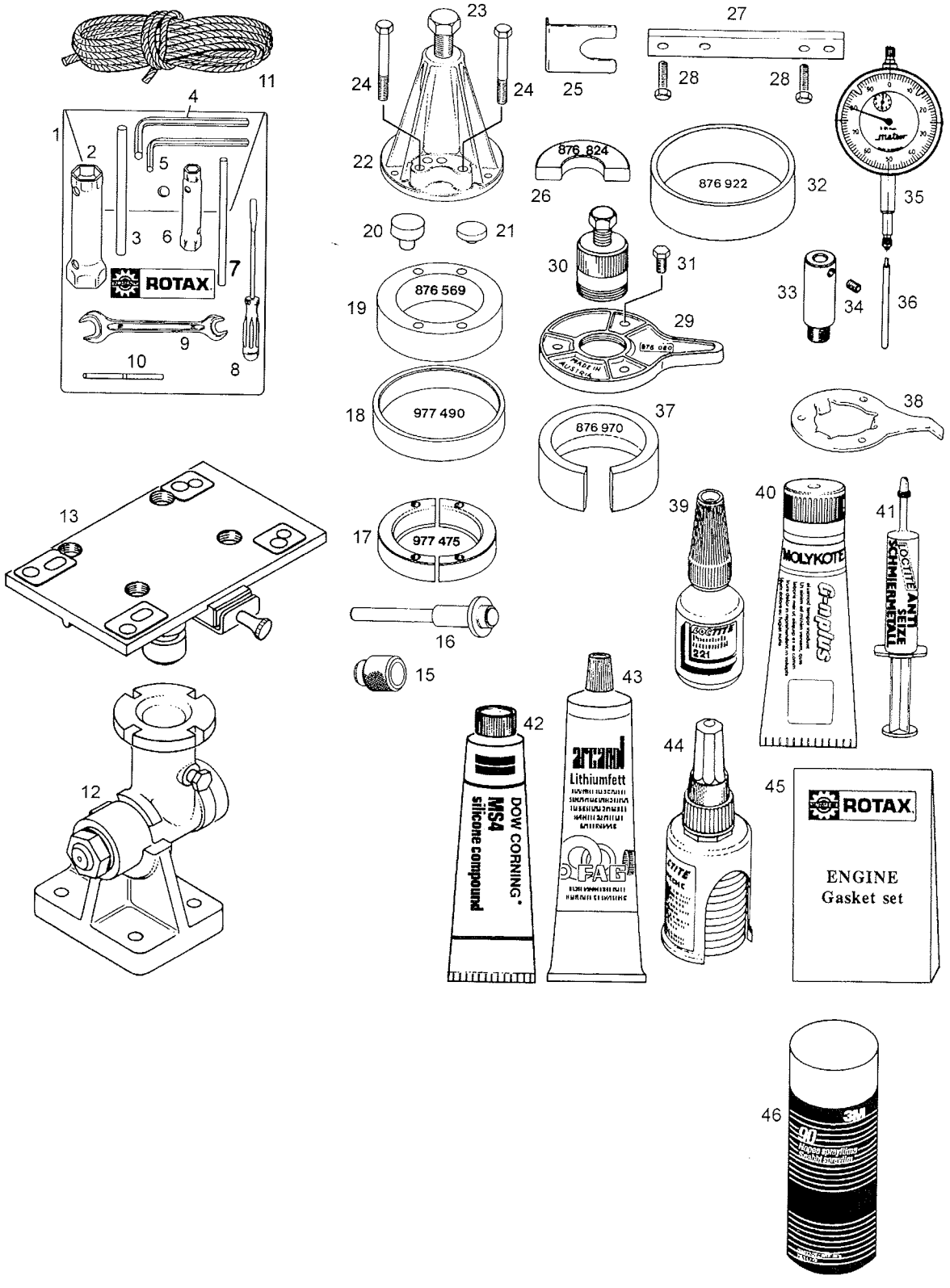
Viite	Tilausnumero	Nimike	Benämning	Description	GLX 5900	GLX 6900
Ref.	Reservdelsnr					
Ref.	Part Number					
	5240321	Levityssarja	Bredning sats	Mounting special kit	-	1
1	5340320	Etupalkki hits. oik.	Frampalk svelt. hög.	Face bar weld R.H.	-	1
2	5340323	Etupalkki hits. vas.	Frampalk svelt. vän.	Face bar weld L.H.	-	1
3	5440062	Keskilevy	Mellandel	Midle plate	-	1
4	31015	Pidätinrengas	Hållare ring	Holder ring	-	2
5	40814	Ruuvi	Skruv	Screw	-	6
6	20005	Aluslevy	Bricka	Washer	-	12
7	33012	Lukkomutteri	Låsmutter	Lock nut	-	6
8	5440048	Raidetanko	Parallellstag	Tie rod	-	2
9	549442	Kiinitysleikka	Fläns	Fastening flange	-	2
10	549440	Kumi	Gummi skydd	Bellow	-	2
11	549441	Holkki	Hylsa	Sleeve	-	2
12	36082	Niitti	Nit	Rivet	-	8
13	415004700	Vaihdetarra	Decal	Gear degal	-	1
14	5340332	Ohjausvarsi	Styrarm	Steernig arm	-	2
15	5440337	II-vaihteen lukko	Vaxel lås	Gear lock	-	1
18	5340335	Pohjapanssari	Bottenplåt	Skid plate	-	1
19	36037	Niitti	Nit	Rivet	-	10
20	20002	Aluslevy	Bricka	Washer	-	10
21	40286	Kuusikoloruuvi	Insexskruv	Allen screw	-	6
22	20004	Aluslevy	Bricka	Washer	-	12
23	33011	Lukkomutteri	Låsmutter	Lock nut	-	6
24	5440538	Säätölevy 4mm	Justering plåt 4mm	Adjusting plate 4mm	-	2
25	5440712	Säätölevy 1mm	Justering plåt 1mm	Adjusting plate 1mm	-	4



	Viite	Tilausnumero	Nimike	Benämning	Description	GLX 5900 LCE	GLX 6900
	Ref.	Reservdelsnr					
	Ref.	Part Number					
N	1..9	420877354	Työkalusarja	Verktygsats	Tool bag with tools assy	1	-
	1	420876197	Työkalupussi	Verktygspåse	Tool bag 230x160	1	-
	2	420977420	Tappi 8x130-10	Tapp 8x130-10	Pin 8x130-10	1	-
	3	420876210	Hylsy 21/26 mm	Hylsa 21/26 mm	Socket wrench 21/26 mm	1	-
	4	420876227	Hylsy 10/13 mm	Hylsa 10/13 mm	Socket wrench 10/13 mm	1	-
	5	420977425	Tappi 6x130	Tapp 6x130	Pin 6x130	1	-
	6	420876200	Ruuvitaltta	Skruvmejsel	Screw driver	1	-
	7	420276065	Kiintoavain 10/13 mm	Fastnyckel 10/13 mm	Fork wrench 10/13 mm	1	-
	8	420852091	Käynnistinnaru	Startsnöre	Starter rope 5,5x2110 mm	1	-
	9	420852340	Kiinnitin	Plastbit	Attachment	1	-
	10..11	420876740	Apupenkki	Verktyg	Trestle assy	1	-
	11	420876746	Asennuslevy	Monteringsplatta	Mounting plate with detent	1	-
	12	420876080	Magneeton pidin	Hållare	Puller plate	1	-
	13	420940591	Ruuvi M8x20	Skruv M8x20	Hex. screw M8x20	3	-
	14	420876065	Ulosvetäjä	Avdragare	Puller M42x1,5 assy	1	-
	15	420277905	Pidin	Hållare	Wrench	1	-
	16	420876960	Työkalusarja Mikuni	Verktyg sats Mikuni	Special tool kit	1	-
	17	420877650	Kädensija	Handtag	Insertion jig handle	1	-
	18	420876514	Asennustyökalu	Montering verktyg	Insertion jig	1	-
	19	420876512	Asennustuurna	Monterinsdorn	Insertion jig	1	-
	20	420876640	Lukkotappi	Lästapp	Crankshaft fixation pin	1	-
	21	420877050	Asennustuurna	Monterinsdorn	Insertion jig	1	-
	22	420876612	Asennustuurna	Monterinsdorn	Extrusion jig	1	-
	23	420876980	Ohjausholkki	Styrhylsa	Guide sleeve	1	-
	24	420876607	Asennustuurna	Monterinsdorn	Insertion jig	1	-
	25	420876500	Asennustuurna	Monterinsdorn	Insertion jig	1	-
	26	420977475	Rengaspuolikas	Ringhalva 6207	Ring half 6207	2	-
	27	420276025	Rengaspuolikas	Ringhalva 6202	Ring half 6202	2	-
	28	420977490	Rengas	Ring	Ring	1	-
	29	420876569	Välirengas	Distansring	Shim	1	-
	30	420876552	Suoja	Skydd	Protection mushroom	1	-
	31	420876557	Suoja	Skydd	Protection mushroom	1	-
	32..33	420876298	Ulosvedin	Avdragare	Puller assy	1	-
	33	420940755	Ruuvi M16x1,5x150	Skruv M16x1,5x150	Hex. screw M16x1,5x150	1	-
	34	420840681	Kuusiokoloruuvi	Insexskruv M8x40	Allen screw M8x40	4	-
	35	420841201	Ruuvi M8x70	Skruv M8x70	Hex. screw M8x70	4	-
	36..37	420877015	Lukkorenk. as.työkalu	Verktyg	Circlip installation assy	1	-
	36	420877020	Asennusholkki	Montering hylsa	Circlip installation sleeve	1	-
	37	420877010	Asennusholkki	Montering hylsa	Circlip installation	1	-
	38	420876904	Linjaustyökalu	Linjeningverktyg	Aligning tool	1	-
	39	420277150	Ajoituslevy	Gradplatta	Degree disk	1	-
	40	420876940	Sovitin	Anpassare	Gauge adapter	1	-
	41	420841771	Ruuvi M6x8	Skruv M6x8	Set screw M6x8	1	-
	42	420876950	Heittokello	Mätarklocka	Precision dial gauge	1	-
	43	420876945	Heittokellon varsi	Mätar pinne	Gauge pin	1	-
	44	420876922	Keskitysrengas	Centerring	Centering ring	1	-
	45	420877555	Asennustyökalu	Monteringsverktyg	Insertion-jig assy	1	-
	46	420877530	Sovitintyökalu	Tättningsjust. verktyg	Pickup adjusting device	1	-
	47	420897341	Loctite 14486	loctite 14486	Loctite 14486	1	-
	48	420899788	Loctite 648 green	Loctite 648 grön	Loctite 648 green	1	-
	49	420899785	Loctite 221 violetti	Loctite 221 violet	Loctite 221 violet	1	-



Viite Ref. Ref.	Tilausnumero Reservdelsnr Part Number	Nimike	Benämning	Description	GLX 5900 LCE	GLX 6900
50	420897161	Molykote 111	Molykote 111	Molykote 111	1	-
51	420297386	Silastic 732 RTV	Silastic 732 RTV	Silastic 732 RTV	1	-
52	420297431	Loctite anti-seize	Loctite anti-seize	Loctite anti-seize	1	-
53	420899784	Loctite 574 oranssi	Loctite 574	Loctite 574 orange	1	-
54	420897061	Silicon compound	Silicon compound	Silicon compound	1	-
55	420897330	Lithium-rasva	Lithium-grease	Lithium-grease	1	-
56	420297433	Molykote G-N	Molykote G-N	Molykote G-N	1	-
57	420897651	Loctite 243 sin.	Loctite 243 blå	Loctite blue	1	-



	Viite Ref. Ref.	Tilausnumero Reservdelsnr Part Number	Nimike	Benämning	Description	GLX 5900	GLX 6900
	1	420876197	Työkälpussi	Verktygspåse	Tool bag	1	1
	1...11	420877354	Työkälsarja	Verktygsats	Tool kit	1	1
N	2	529017000	Hylsy 21/26mm	Hylsa 21/26mm	Sleeve 21/26mm	1	1
	3	420997420	Kahva	Handtag	Handle	1	1
	4	420277810	Kuusiokoloavain 6mm	Insexnyckel 6mm	Allen key 6 mm	1	1
	5	420876360	Kuusiokoloavain 5 mm	Insexnyckel 6mm	Allen key 5 mm	1	1
	6	420977420	Hylsy 10/13mm	Hylsa 10/13mm	Sleeve 10/13mm	1	1
	7	420997425	Kahva	Handtag	Handle	1	1
	8	420876200	Ruuvitaltta	Skruvmejsel	Screw driver	1	1
N	9	529017300	Avain 10/13mm	Nyckel 10/13mm	Key 10/13mm	1	1
	10	420876640	Työkälu	Verktyg	Trestle assy	1	1
N	11	420852097	Käynnistinnaru	Startsnöre	Starting rope	1	1
	12...13	420876740	Asennuspenkki täyd.	Monteringsverktyg	Fitting stand	x	x
	13	420876746	Asennuslevy	Monteringsplåt	Mounting plate	x	x
	15	420877020	Asennusholkki	Monteringshylsa	Circlip, sleeve	1	1
	16	420877010	As.tuurna, lukkor.	Mont.dorn,seger	Pusher, circlip	1	1
	17	420977475	Rengaspuol., 6207	Ringhalva, 6207	Ring half, 6207	1	1
	18	420977490	Rengas	Ring	Ring	1	1
	19	420876569	Välirengas	Distansring	Shim	1	1
	20	420876552	Suoja, var. puoli	Skydd, var. sida	Cover, P.T.O. side	1	1
	21	420876557	Suoja, magn. puoli	Skydd, magn. sida	Cover, magn.side	1	1
	22...24	420876298	Ulosvedin	Avdragare	Puller	1	1
	23	420940755	Ruuvi	Skruv	Screw	1	1
	24	420841201	Ruuvi	Skruv	Screw	1	1
	25	420876620	Välismitta, var.	Distansm. var.sida	Feeler gauge,P.T.O.	1	1
	26	420876824	Keskit.reng.,magn.	Centerring,magn.	Centr. ring, magn.	1	1
	27	420876171	Sylint. linjaustyök.	Cyl.liinj.verktyg	Alig.tool, cyl.	1	1
	28	420240275	Ruuvi	Skruv	Screw	1	1
	29	420876080	Magn. kotelonpid.	Hållareplatta	Holder plate	1	1
	30	420876065	Ulosvetäjä	Avdragare	Puller	1	1
	31	420940591	Ruuvi	Skruv	Screw	3	3
	32	420876922	Keskit.reng.,magn.	Centerring,magn.	Centr. ring, magn.	1	1
	33	420876940	Sovitin	Anpassare	Gauge adapter	x	x
	34	420841771	Ruuvi	Skruv	Screw	x	x
	35	420876950	Mittakello	Mätärklocka	Precision dial gauge	x	x
	36	420876945	Mittarin jatko	Mätäre pinne	Gauge pin extension	x	x
	37	420876970	As.rengas, mäntä	Mont.ring, kolv.	Install.ring, piston	1	1
	38	420876357	tuulettimen pidin	Fläkthållare	Fan holder	1	1
	39	420899785	Loctite 221/viol.	Loctite 221/violett	Loctite 221/violett	x	x
	40	420297433	Molykate G-n	Molykate G-n	Molykote slide paste	x	x
N	41	420297434	Loctite anti-seize	Loctite anti-seize	Loctite anti-seize	x	x
	42	420897061	Silicooni rasva	Silicone smörj	Silicone com. grease	x	x
	43	420897330	Litium rasva	Litium smörj	Lithium-base grease	x	x
	44	420899784	Loctite 574/oranssi	Loctite 574/orange	Loctite 574/orange	x	x
	45	420994236	Tiivistesarja	Tättningsats	Gasket set	1	1
	46	32600	Spray-liima 3M90	Spray-lim 3M90	Spray glue 3M90	x	x