

# LYNX

GLX 5900 LC

VARAOSALUETTELO • RESERVDIELSKATALOG • SPARE PART LIST



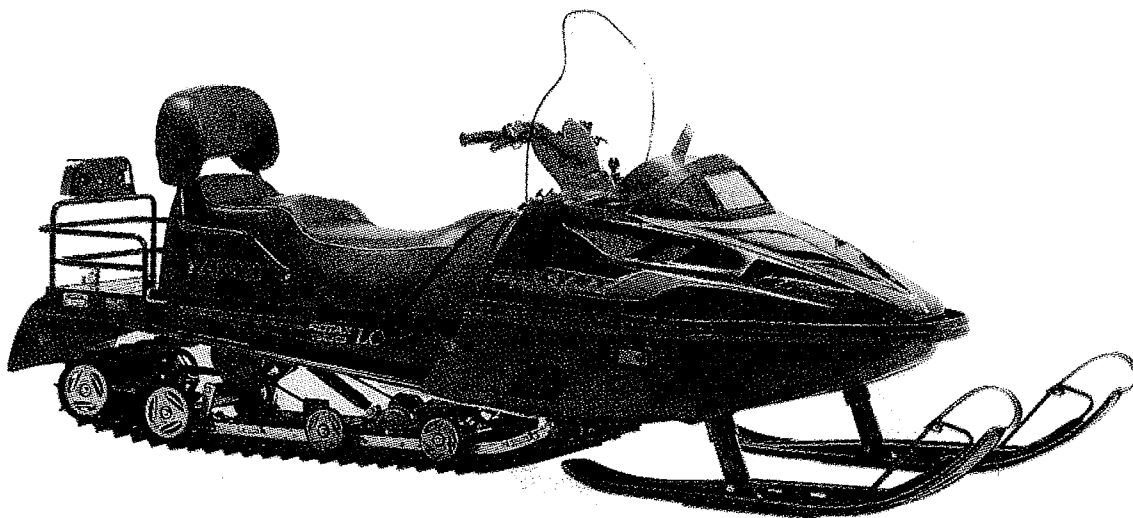
**LYNX VARAOSALUETTELO  
RESERVDELSKATALOG  
SPARE PART LIST**

**1997**

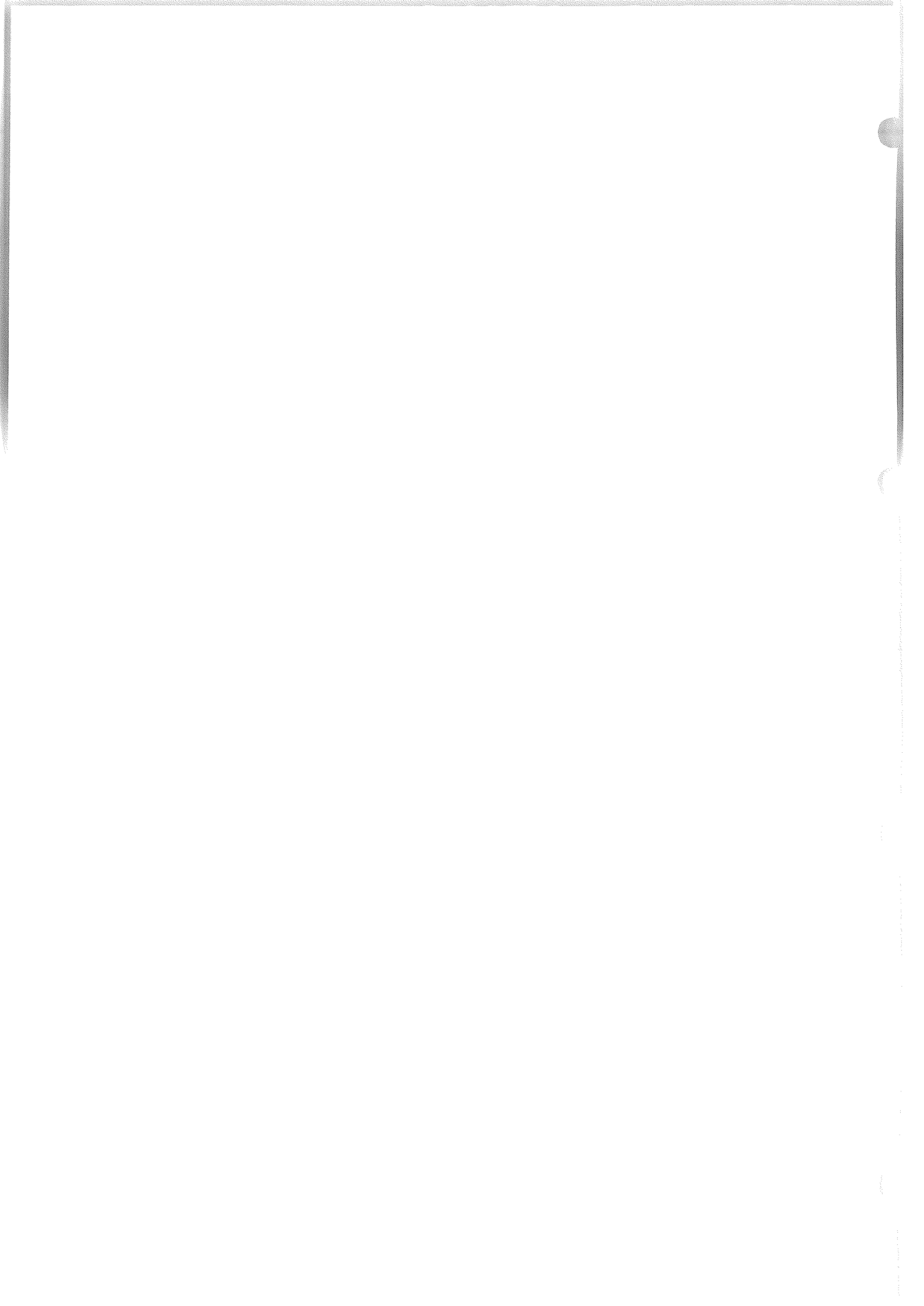
**LYNX GLX 5900 LC**

**ALKAEN RUNKONUMEROSTA  
FRÅN OCH MED CHASSIENUMMER  
STARTING WITH CHASSIS NUMBER**

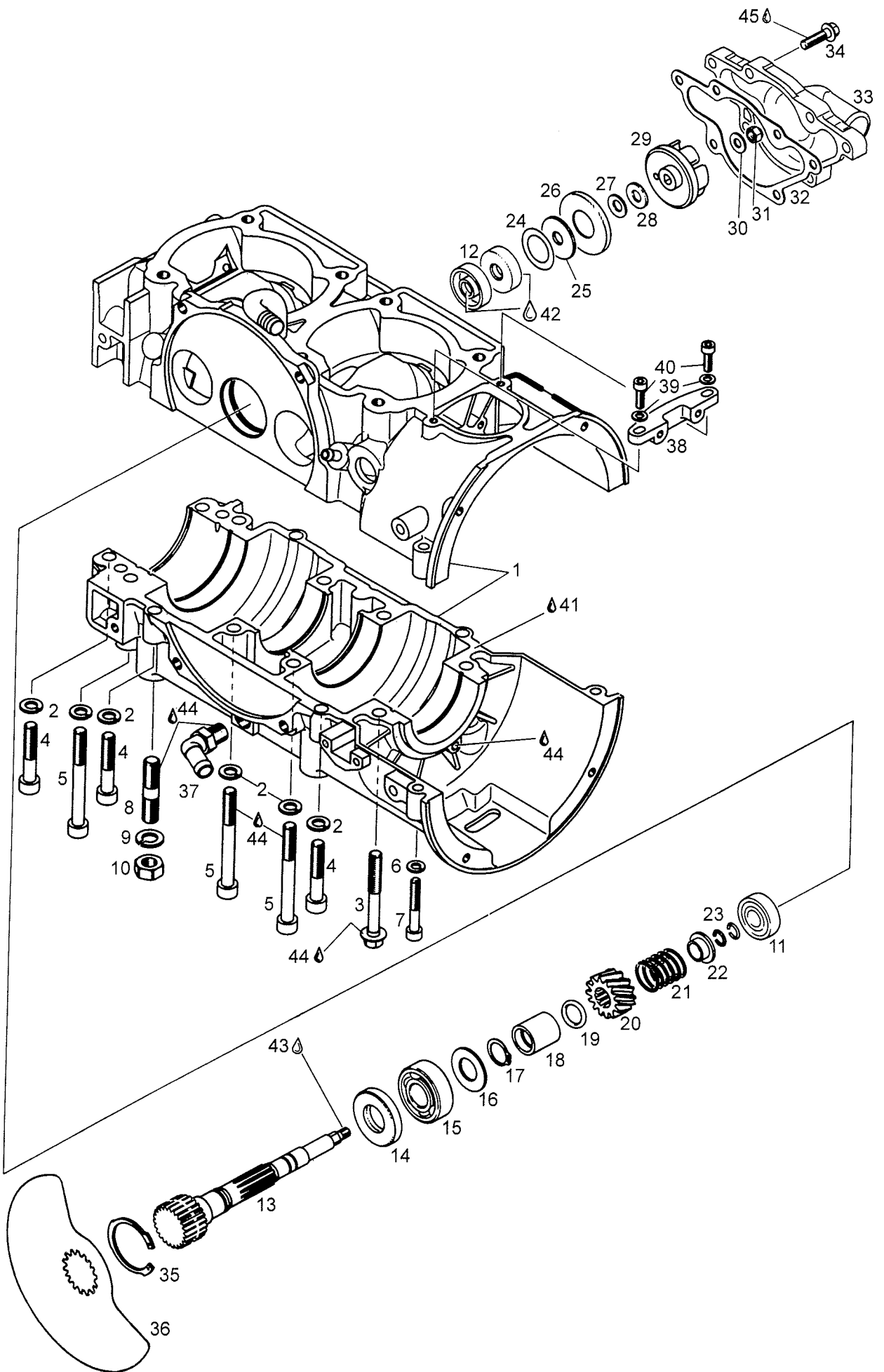
**79450010**



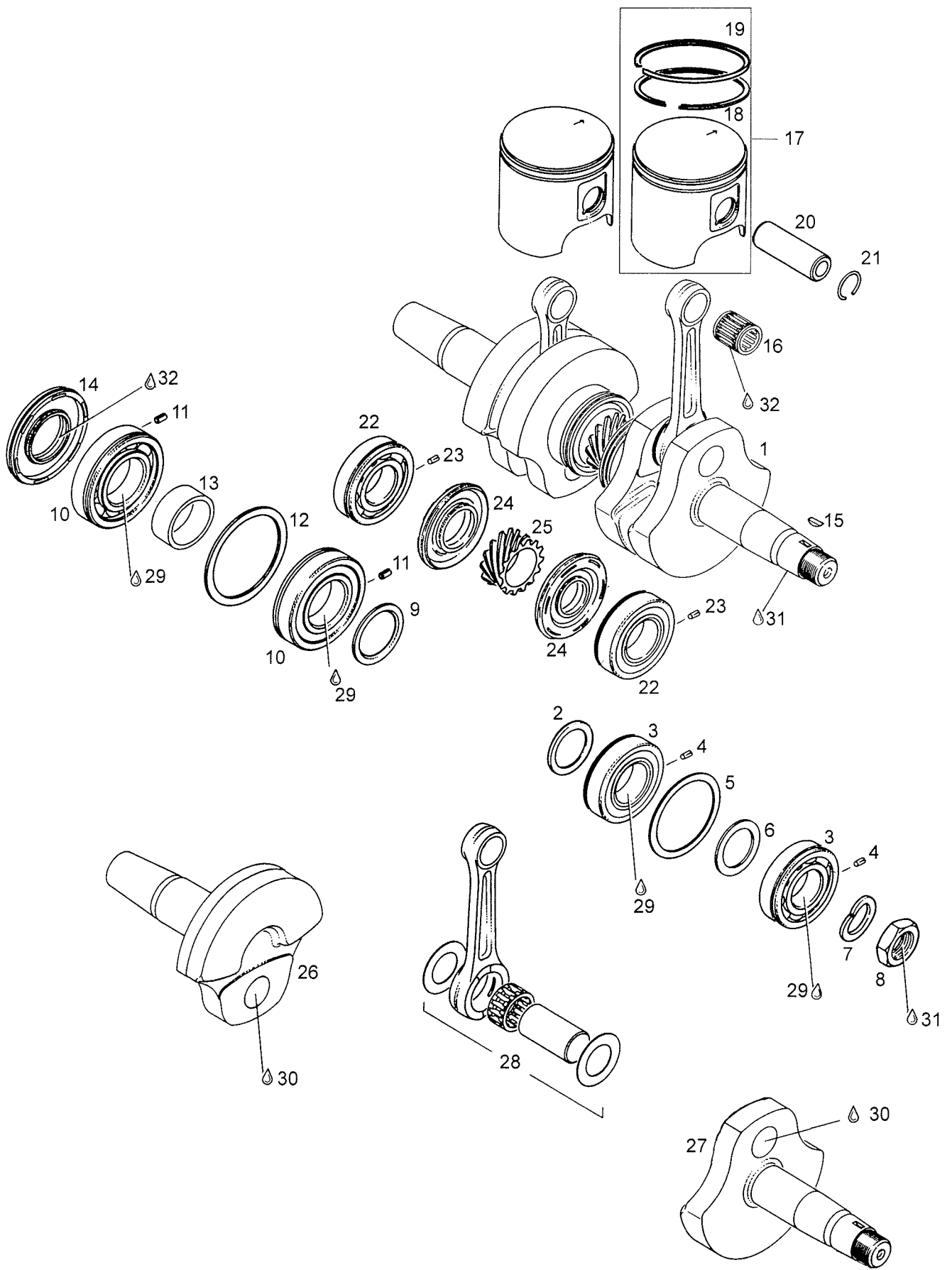
SISÄLLYSLUETTELO	SIVU	INNEHÅLL	SIDA	CONTENTS	PAGE
<b>MOOTTORI JA KOMPONENTIT</b>		<b>MOTOR OCH KOMPONENTER</b>		<b>ENGINE AND COMPONENTS</b>	
-kampikammio	2	-vevhus	2	-crankcase	2
-kampiakseli	4	-vevaxsel	4	-crankshaft assy	4
-sylinterit	6	-cylinder	6	-cylinder	6
-vauhtipyörä	8	-svänghjul	8	-fly wheel	8
-käynnistin	10	-startapparat	10	-starter	10
-sähköstartti	12	-elstart	12	-electric starter	12
-moottoripeti	14	-motorupphänging	14	-engine mount plate	14
-äänenvaimennin	16	-avgassystem	16	-muffler	16
<b>JÄÄHDYTYSJÄRJESTELMÄ</b>		<b>KYL SYSTEM</b>		<b>COOLING SYSTEM</b>	
-jäähdytin, letkut	18	-kylare, slangar	18	-radiator fot, hoses	18
<b>VOITELUJÄRJESTELMÄ</b>		<b>SMÖRJNINGSYSTEM</b>		<b>OIL INJECTION SYSTEM</b>	
-öljypumppu	20	-oljepump	20	-oil pump	20
-öljytankki	22	-oljetank	22	-oil tank	22
<b>POLTTOAINEJÄRJESTELMÄ</b>		<b>BRÄNSLE SYSTEM</b>		<b>FUEL SYSTEM</b>	
-polttoainetankki	24	-bränsletank	24	-fuel tank	24
-imuaäänenvaimennin	26	-insugningsdämpare	26	-air silencer	26
-kaasutin	28	-förgasare	28	-carburetor	28
<b>VOIMANSIIRTO</b>		<b>KRAFTÖVERFÖRNING</b>		<b>TRANSMISSION</b>	
-vaihdelaatikko	30-32	-växellåda	30-32	-gearbox	30-32



SISÄLLYSLUETTELO	SIVU	INNEHÅLL	SIDA	CONTENTS	PAGE
<b>VARIAATTORIT</b>		<b>VARIATORER</b>		<b>VARIATORS</b>	
-I-variaattori	34	-motorvariator	34	-clutch	34
-II-variaattori	36	-sekundärvariator	36	-driven variator	36
<b>JARRUJÄRJESTELMÄ</b>		<b>BROMS</b>		<b>BRAKES</b>	
-jarrukaliberi	38	-bromsok	38	-brake assy	38
<b>OHJAUS JA ETUJOUSITUS</b>		<b>STYRE OCH FRAMFJÄDRING</b>		<b>STEERING AND FRONT SUSPENSION</b>	
-ohjaus	40	-styre	40	-steering	40
-etujousitus	42	-framfjädring	42	-front suspension	42
<b>VETOAKSELIT JA TELASTO</b>		<b>DRIVAXEL OCH GLIDBOGGIE</b>		<b>TRACK AND REAR SUSPENSION</b>	
-vetoakseli	44	-drivaxel	44	-drive shaft	44
-liukutelasto	46-48	-glidboggie	46-48	-slide frame	46-48
<b>RUNKO</b>		<b>CHASSIE</b>		<b>FRAME AND BODY</b>	
-kuomu	50-52	-huv	50-52	-hood	50-52
-varusteet	54	-utrustning	54	-equipment	54
<b>SÄHKÖLAITTEET</b>		<b>EL SYSTEM</b>		<b>ELECTRICAL SYSTEM</b>	
-nopeusmittari	56	-hastighetsmätare	56	-speedometer	56
-hätkatkaisin	58	-nödstopp	58	-brake switch	58
-akku	60	-batteri	60	-battery	60
<b>MS-SARJA JA TYÖKALUT</b>		<b>MS-SERIE OCH VERKTYG</b>		<b>MS-KIT AND TOOLS</b>	
-MS-sarja	62	-MS-serie	62	-MS-kit	62
-työkalut	64-66	-verktyg	64-66	-tools	64-66

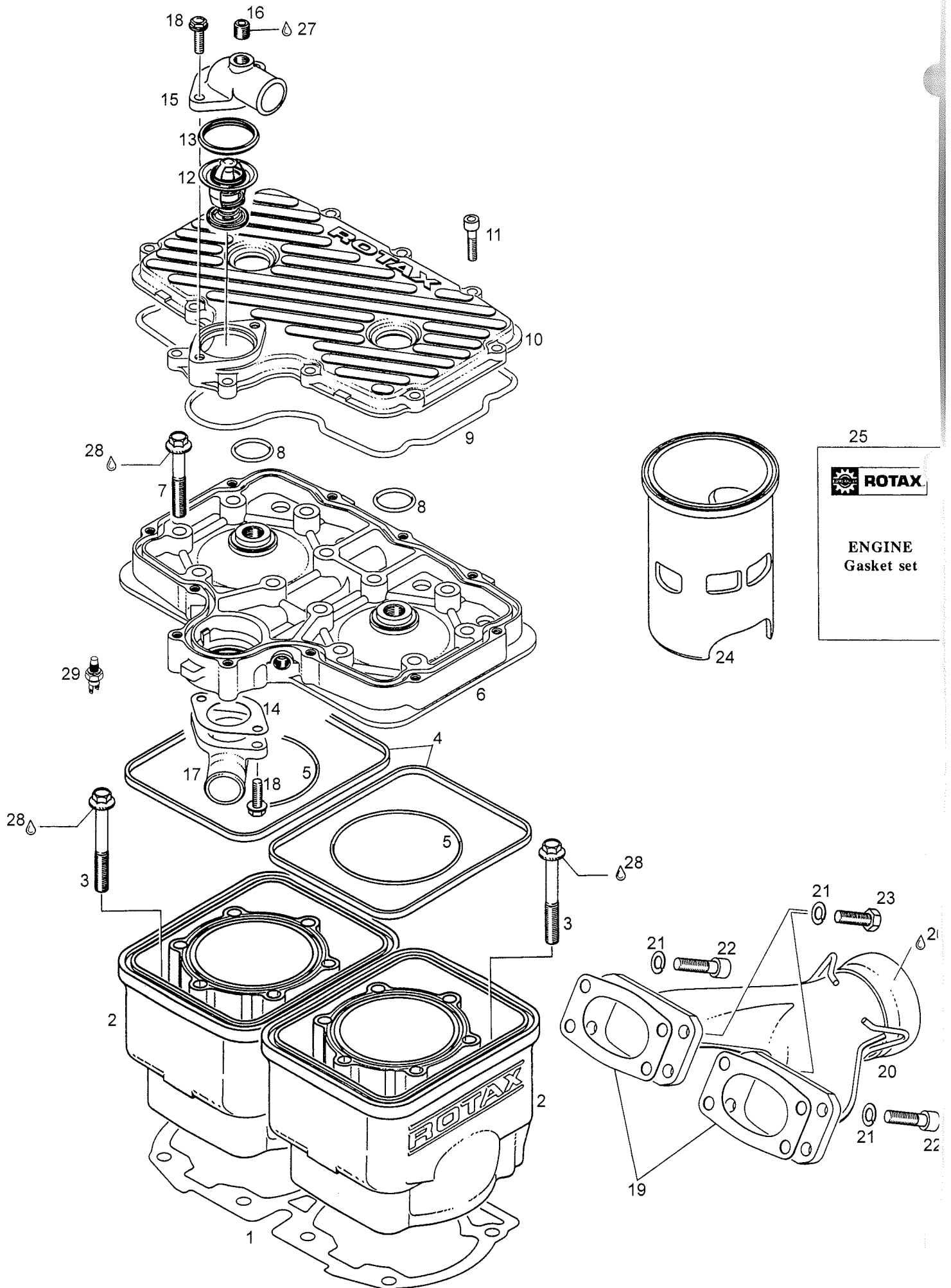


	Viite	Tilausnumero	GLX 5900	Nimike	Benämning	Description
	Ref.	Reservdelsnr	LC			
	Ref.	Part Number				
N	1-7	420887491	1	Kampikammio, täyd.	Vevhus, kompl.	Crankcase assy
	2	420945752	12	Aluslevy	Bricka	Washer
	3	420841306	2	Ruuvi, 24 Nm	Skruv, 24 Nm	Screw, 24 Nm
	4	420841561	6	Kuusiokoloruuvi, 24 Nm	Insexskruv, 24 Nm	Allen screw, 24 Nm
	5	420841831	6	Kuusiokoloruuvi, 24 Nm	Insexskruv, 24 Nm	Allen screw, 24 Nm
	6	420945751	2	Aluslevy	Bricka	Washer
	7	420241816	2	Kuusiokoloruuvi, 10 Nm	Insexskruv, 10 Nm	Allen screw, 10 Nm
	8	420941180	3	Vaarnaruuvi, 6 Nm	Pinnskruv, 6 Nm	Stud, 6 Nm
	9	420945753	3	Aluslevy	Bricka	Washer
	10	420242091	3	Ruuvi 38 Nm	Skruv 38 Nm	Screw 38 Nm
	11	420932797	1	Laakeri 6201-Z	Lager 6201-Z	Bearing 6201-Z
	12	420850710	2	Stefa	Packbox	Oil seal
	13	420837242	1	Luistin akseli	Slidaxel	Rotary valve shaft
	14	420930580	1	Stefa	Packbox	Oil seal
	15	420932032	1	Laakeri	Lager	Bearing
	16	420227439	1	Välilevy	Distansbricka	Shim
	17	420845450	1	Holkki	Hylsa	Sleeve
	18	420847282	1	Välilevy	Distansbricka	Shim
	19	420831500	1	O-rengas	O-ring	O-ring
	20	420935735	1	Luistin hammaspyörä	Slidens kugghjul	Rotary valve gear
	21	420938810	1	Jousi	Fjäder	Spring
	22	420827430	1	Jousen vaste	Fjäderhållare	Spring holding cup
	23	420845160	2	Lukkorengas	Segerring	Circlip
	24	420944462	1	Välilevy 0.5 mm	Distansbricka 0.5 mm	Shim 0.5 mm
	25	420850890	1	Kumialuslevy	Gummibricka	Rubber washer
	26	420827970	1	Pidin	Hållare	Supporting plate
	27	420227945	1	Aluslevy	Bricka	Thrust washer
	28	420227155	1	Kitka-aluslevy	Friktionbricka	Friction washer
	29	420922036	1	Siipipyörä	Impeller	Impeller
	30	420244211	1	Aluslevy	Bricka	Washer
	31	420842042	1	Lukkomutteri, 7 Nm	Låsmutter, 7 Nm	Lock nut, 7 Nm
N	32	420931355	1	Tiiviste	Tätning	Gasket
N	33	420922551	1	Pumpun pesä	Pumphus	Pump housing
N	34	420240031	4	Ruuvi	Skruv	Screw
	35	420845260	1	Seegerrengas	Låsring	Snap ring
	36	420924509	1	Luisti, 147 ast.	Slid, 147 grader	Rotary valve, 147 degr.
	37	420922245	1	Mutkaliitin	Vinkelanslutning	Angular tube
	38	420851280	1	Kiinitin	Hållare	Pick up fixation
	39	420827800	2	Aluslevy	Bricka	Washer
	40	420240181	2	Ruuvi	Skruv	Screw
	41	420899784	x	Loctite 574, 50cc	Loctite 574, 50cc	Loctite 574, 50 cc
	42	420897161	x	Molykote 44, 100 g	Molykote 44, 100 g	Molykote 44, 100 g
	43	420899788	x	Loctite 648, 5 g	Loctite 648, 5 g	Loctite 648, 5 g
	44	420899785	x	Loct.221 viol, 10 cc	Loct. 221 viol, 10 cc	Loct. 221 viol, 10 cc
	45	420897651	x	Loctite	Loctite	Loctite





Viite	Tilausnumero	GLX 5900	Nimike	Benämning	Description
Ref.	Reservdelsnr	LC			
Ref.	Part Number				
1...15	420886932	1	Kampiakseli,täyd.	Vevaxel, kompl.	Crankshaft assy
2	420827445	1	Välirengas	Distansring	Spacer
3-4	420932589	2	Laakeri	Lager	Ball bearing
4	420929927	2	Tappi	Tap	Pin
5	420427684	1	Säätölevy	Justeringplåt	Adjusting washer
6	420827050	1	Pidätinrengas	Låsring	Stop shim
7	420945759	1	Jousialuslevy	Fjäderbricka	Lock washer
8	420842230	1	Mutteri, 105 Nm	Mutter, 105 Nm	Nut, 105 Nm
9	420827760	1	Välirengas, 2 mm	Distansring, 2 mm	Shim, 2 mm
10...11	420832238		Laakeri	Lager	Bearing
11	420929972	2	Tappi	Tap	Pin
12	420927710	1	Välilevy	Plåt	Plate
13	420847684	1	Väliholkki	Hylsa	Distance sleeve
14	420831950	1	Stefa	Packbox	Oil seal
15	420246015	1	Woodruff-kiila	Woodruff-kil	Woodruff-key
N 16	420832435	2	Neulalaakeri	Nällager	Needle bearing
N 17-19	420887553	2	Mäntä, 69.39 mm	Kolv, 69.39 mm	Piston, 69.39 mm
N 17-19	420887554	x	Mäntä, 69.64 mm	Kolv, 69.64 mm	Piston, 69.64mm
18	420915985	2	Männänrengas 69.5 mm	Kolvring 69.5 mm	Piston ring 69.5 mm
18	420915986	x	Männ.rengas 69.75mm	Kolvring 69.75 mm	Piston ring 69.75 mm
19	420815045	2	Männänrengas 69.5 mm	Kolvring 69.5 mm	Piston ring 69.5 mm
19	420815046	x	Männ.rengas 69.75 mm	Kolvring 69.75 mm	Piston ring 69.75 mm
20	420916185	2	Männäntappi	Kolv tapp	Piston pin
21	420945735	4	Varmistinrengas	Seegerring	Circlip
22-23	420932589	2	Laakeri 6206	Lager 6206	Bearing 6206
23	420929972	2	Tappi	Tap	Pin
24	420831990	1	Stefa	Packbox	Oil seal
25	420935748	1	Keskiöhammasp. 14T	Centrالدrev 14T	Central gear 14T
26	420818660	1	Kampiakseli	Vevaxel	Crankshaft P.T.O.-side
27	420818690	1	Kampiakseli	Vevaxel	Crankshaft MAG.-side
28	420886955	1	Korjaussarja PTO	Reparationssats	Rod repair kit MAG.-side
28	420886956	1	Korjaussarja MAG	Reparationssats	Rod repair kit P.T.O.-side
29	420297431	x	Loctite 10 g	Loctite 10 g	Loctite anti-seize 10 g
30	420897341	x	Loctite 14486 10 cc	Loctite 14486 10 cc	Loctite 14486, 10 cc
31	420899785	x	Loct.221,viol,10 cc	Loct.221,viol,10 cc	Loct.221,viol,10 cc
32	-	x	BP-energrase LS3	BP-energrase LS3	BP-energrase LS3

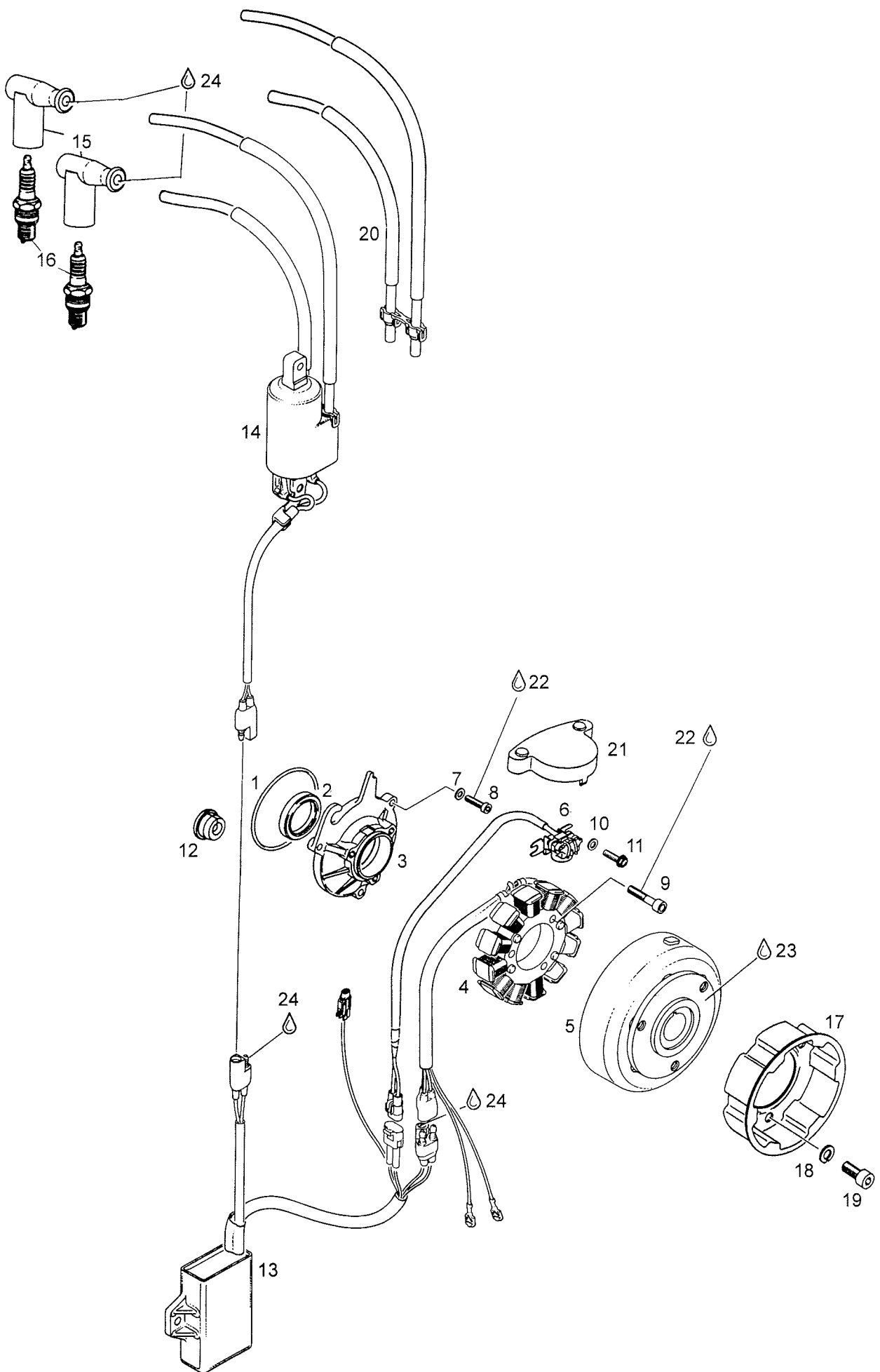


	Viite Ref.	Tilausnumero Reservdelsnr Part Number	GLX 5900 LC	Nimike	Benämning	Description
	1	420931361	1	Tiiviste, 0,4 mm	Tätning, 0,4 mm	Gasket, 0,4 mm
N	2	420923148	2	Sylinteri täyd.	Cylinder kompl.	Cylinder assy
	3	420841996	8	Ruuvi M8x68 30 Nm	Skruv M8x68 30 Nm	Screw M8x68 30 Nm
	4	420850040	2	Kumitiiviste	Gummitätning	Rubber gasket
	5	420831762	2	O-rengas	O-ring	O-ring
	6	420923160	1	Sylinterin kansi	Topplöck	Cylinder head
	7	420240326	12	Ruuvi M8x53 30 Nm	Skruv M8x53 30 Nm	Screw M8x53 30 Nm
	8	420430782	2	O-rengas	O-ring	O-ring
	9	420931260	1	O-rengas	O-ring	O-ring
	10	420913838	2	Sylinterin kannen suoja	Topplöck skydd	Cyl.head cover
	11	420840861	11	Ruuvi 10 Nm	Skruv 10 Nm	Screw 10 Nm
	12	420922515	1	Termostaatti 42C	Termostat 42 C	Thermostat 42 C
	13	420931270	1	Tiiviste	Tätning	Gasket
	14	420850336	1	Tiiviste	Tätning	Gasket
	15	420922060	1	Liitin, ulostulo	Adapter, extension	Outlet socket
	16	420240480	1	Tulppa	Plugg	Plug
	17	420922480	1	Liitin, ulostulo	Adapter, extension	Outlet socket
	18	420941250	4	Ruuvi 8 Nm	Ruuvi 8 Nm	Screw 8 Nm
	19	420850535	2	Tiiviste	Tätning	Gasket
	20	420973228	1	Y-haara	Y-gren	Exhaust manifold assy
	21	420945752	8	Jousialuslevy	Fjäderbricka	Lock washer
	22	420840991	6	Ruuvi 25 Nm	Skruv 25 Nm	Screw 25 Nm
	23	420240276	2	Ruuvi	Skruv	Screw
	24	420923151	2	Sylinteriputki	Cylinder rör	Spare cylinder sleeve
N	25	420994226	1	Tiivistesarja	Tätningssats	Gasket set
	26	420297431	x	Loctite anti-seize	Loctite anti-seize	Loctite anti-seize
	27	420899784	x	Loctite 574 50 cc	Loctite 574 50 cc	Loctite 574 50 cc
	28	-	x	BP-energrease LS3	BP-energrease LS3	BP-energrease LS3
	29	512047000	1	Lämpömittarin anturi	Sensor för termometer	Sensor for termometer

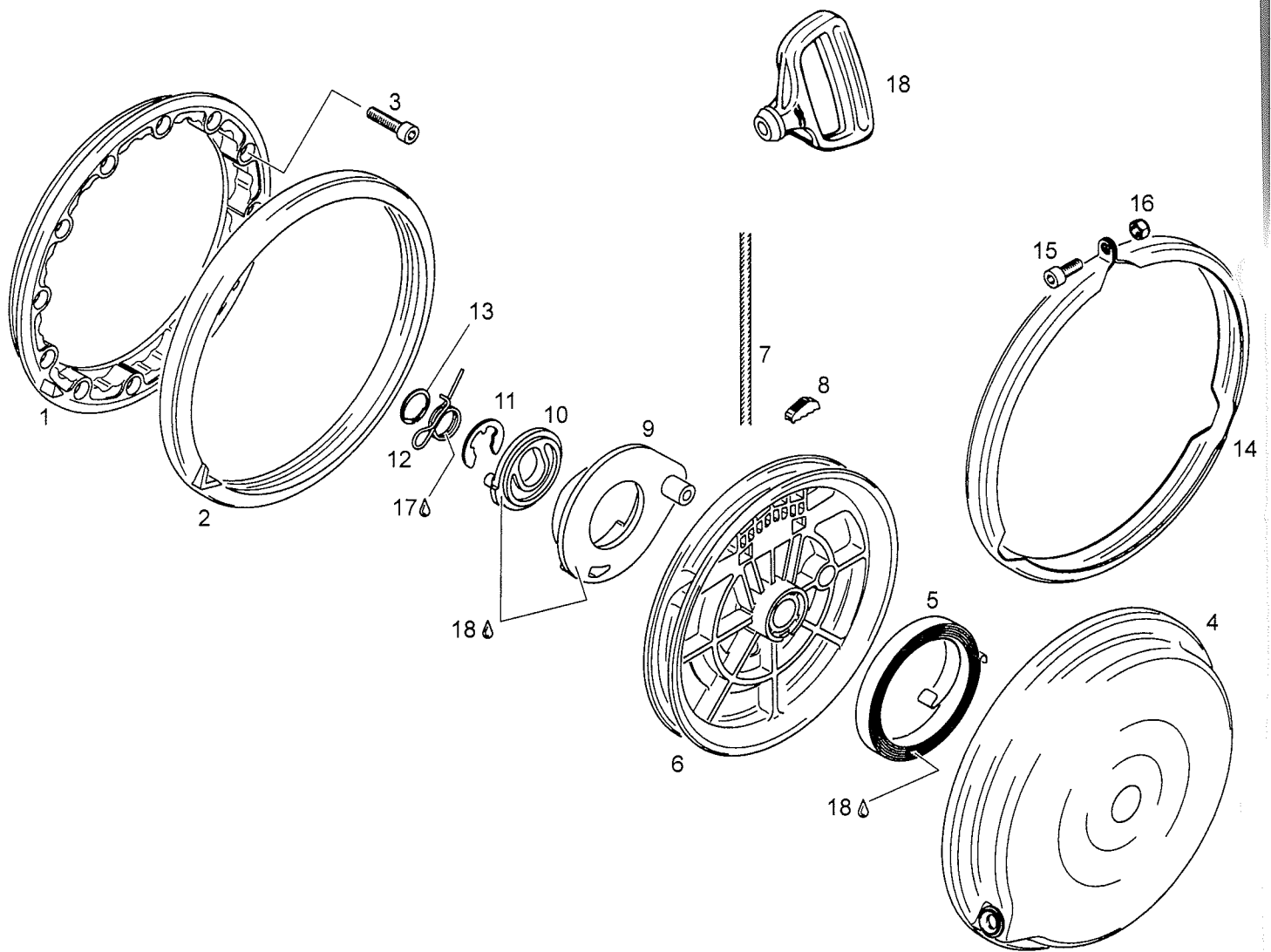
414725700

1

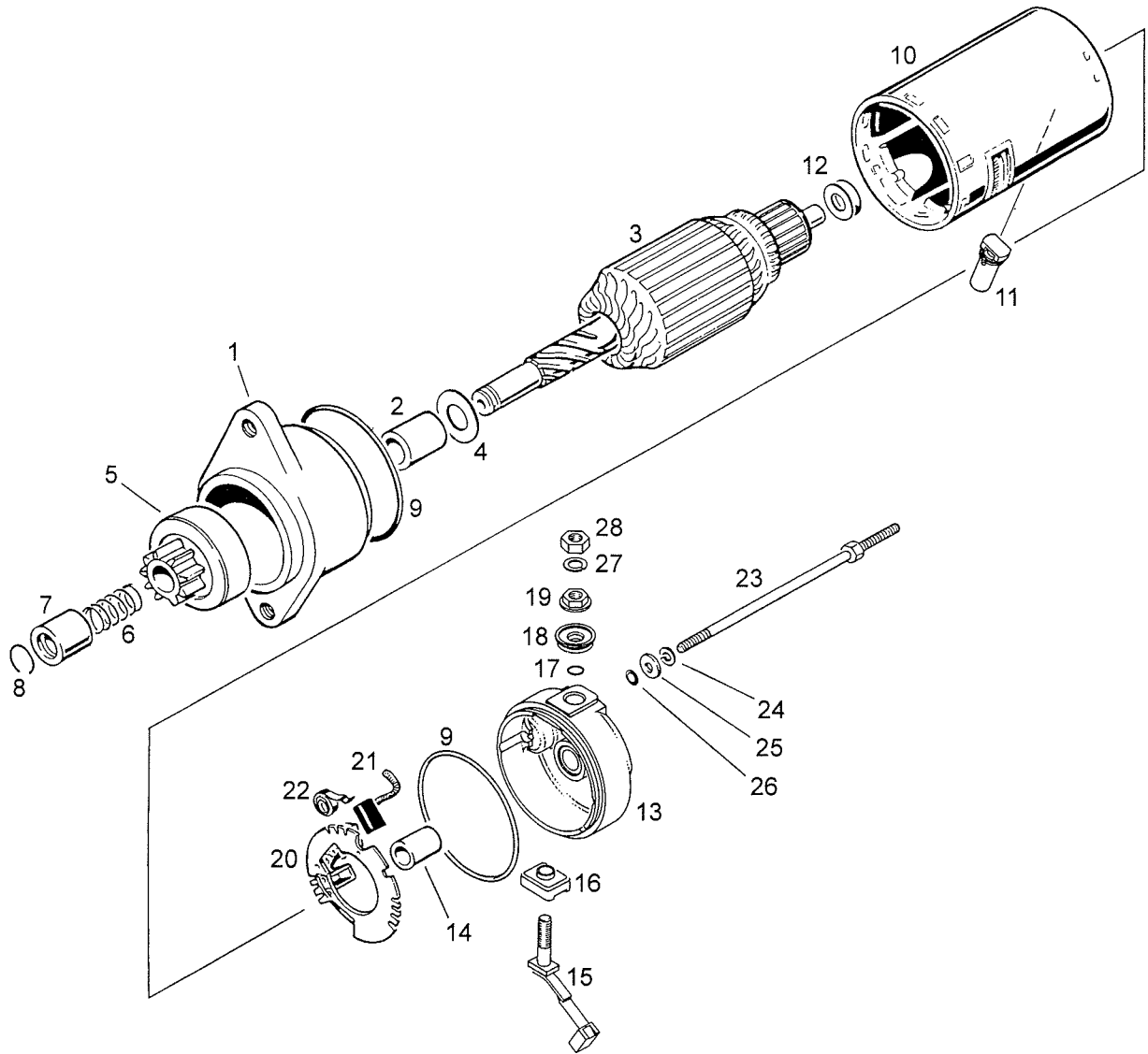
Lämpö  
Lämpömittarin anturi



Viite Ref. Ref.	Tilausnumero Reservdelsnr Part Number	GLX 5900 LC	Nimike	Benämning	Description
1	420850430	1	O-rengas	O-ring	O-ring
2	420930695	1	Stefa	Stefa	Oil-seal
3	420810265	1	Ankkurilevy	Ankarplatta	Armature plate
4...6	420886341	1	Magneetto 12 V 220W	Magnet 12V 220W	Magneto 12V 220W
4	420886581	1	Ankkurilevy, täyd.	Ankarplatta, kompl.	Armature plate assy
5	420886593	1	Vauhtipyörä	Svänghjul	Fly wheel
6	420965647	1	Anturi	Givare	Sensor
7	420945750	3	Jousialuslevy	Fjäderbricka	Spring washer
8	420941540	3	Kuusiokolor. M5x20	Insexskruv M5x20	Allen screw M5x20
9	420840886	3	Ruuvi M6x30	Skruv M6x30	Screw M6x30
10	420827800	2	Aluslevy	Bricka	Washer
11	420840511	2	Ruuvi M5x16	Skruv M5x16	Screw M5x16
12	420960288	1	Läpivienti	Genomföring	Inlet
13	420965657	1	Vahvistin	Förstärkare	Amplifier
14	420866601	1	Sytytyspuola	Tändspole	Ignition coil
15	420866704	2	Tulpanhattu	Tändstifkabelsko	Spark plug cover
16	414567000	2	Sytytystulppa	Tändstift	Spark plug
17	420852416	1	Vauhtipyörä	Svänghjul	Flywheel
18	420945752	3	Jousialuslevy	Bricka	Lock washer
19	420841520	3	Ruuvi M8x20	Skruv M8x20	Screw M8x20
20	420965033	1	Kaapelisarja	Ledningssats	Cable set
21	420810700	1	Anturin suoja	Skydd	Pick up cover
22	420899785	x	Loctite 221 viol.	Loctite 221 viol.	Loctite 221 viol.
23	420899788	x	Loctite 648, 5 g	Loctite 648, 5 g	Loctite 648, 5 g
24	420897330	x	Litium-rasva, 250 g	Lithium-fett, 250 g	Lithium grease, 250 g

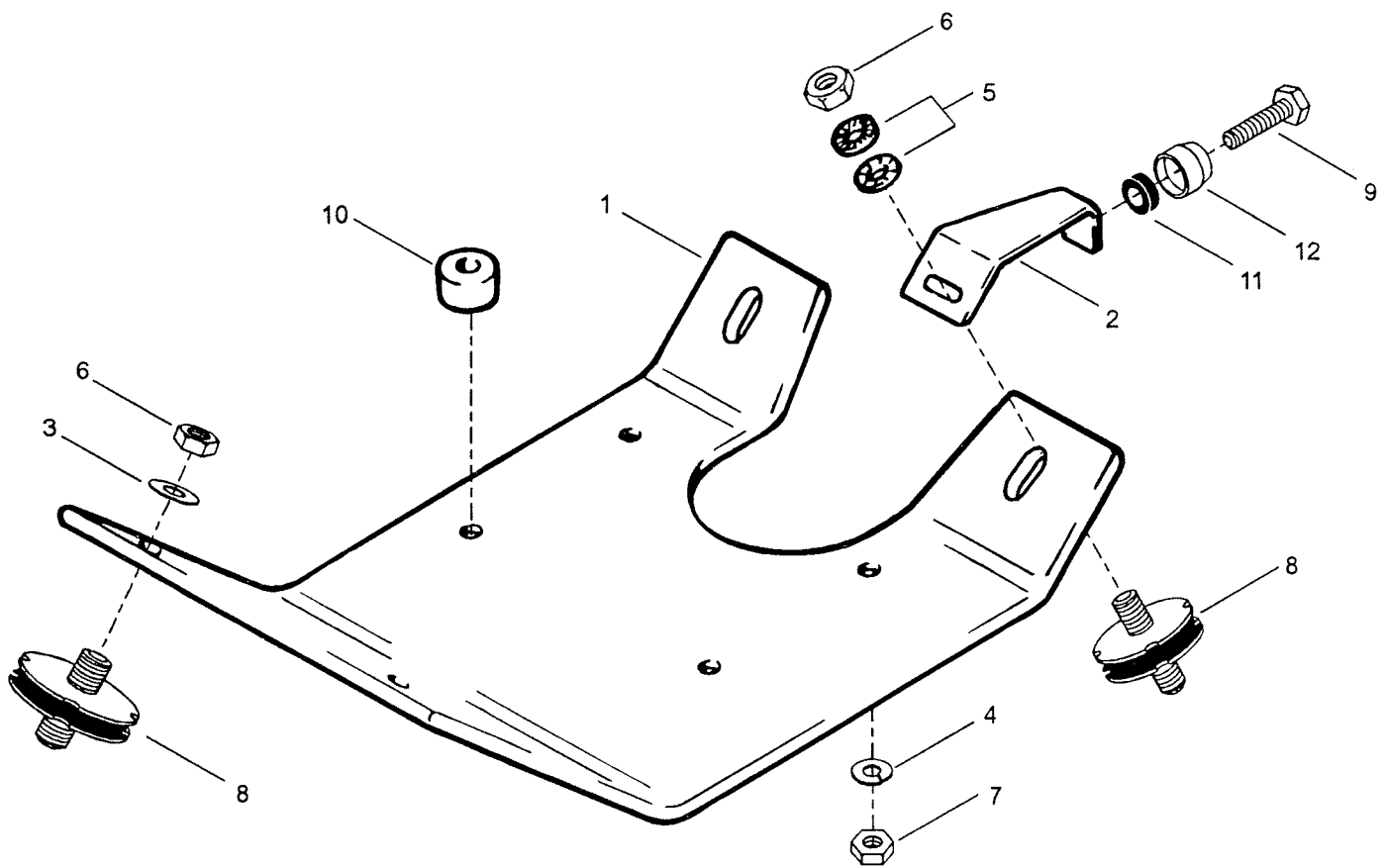


Viite Ref. Ref.	Tilausnumero Reservdelsnr Part Number	GLX 5900 LC	Nimike	Benämning	Description
N 1...18	420887441	1	Käynnistin	Startapparat	Starter
N 1	420810860	1	Kiinnityskehä	Fästning ring	Connecting plate
N 2	420860950	1	Vaimennin rengas	Dämpning ring	Damper ring
N 3	420840861	4	Ruuvi	Skruv	Cyl.-screw
N 4...13	420887440	1	Käynnistinlaite	Startapparat	Rewind starter
5	420939115	1	Jousipaketti	Fjäderkasett	Rewind spring assy
N 6	420852284	1	Narupyörä	Linskiva	Rope sheave
7	420852097	1	Käynnistinnaru	Startsnöre	Starter rope
8	420852070	1	Kiila	Kil	Key clamp
N 9	420852294	1	Käynnistinkäpälä	Startspärr	Pawl lock
10	420845301	1	Käynnistinkäpälä	Startspärr	Pawl lock
11	420845300	1	Lukituslevy	låsbricka	Retaining ring
12	420938985	1	Laukaisujousi	Spärrfjäder	Locking spring
13	420945770	1	Seegerrengas	Segerring	Snap ring
N 14	420851330	1	Kehä	Ring	Clamp
N 15	420241236	1	Ruuvi	Skruv	Cyl.-screw
N 16	420842040	1	Mutteri	Mutter	Lock nut
15	420297433	x	Molykote GN 100 g	Molykote GN 100 g	Molykote GN 100 g
17	420897061	x	Silicon-comboud rasva	Silicon-comboud fett	Silicon-comboud grease
18	572084400	1	Kahva	Handtag	Handle

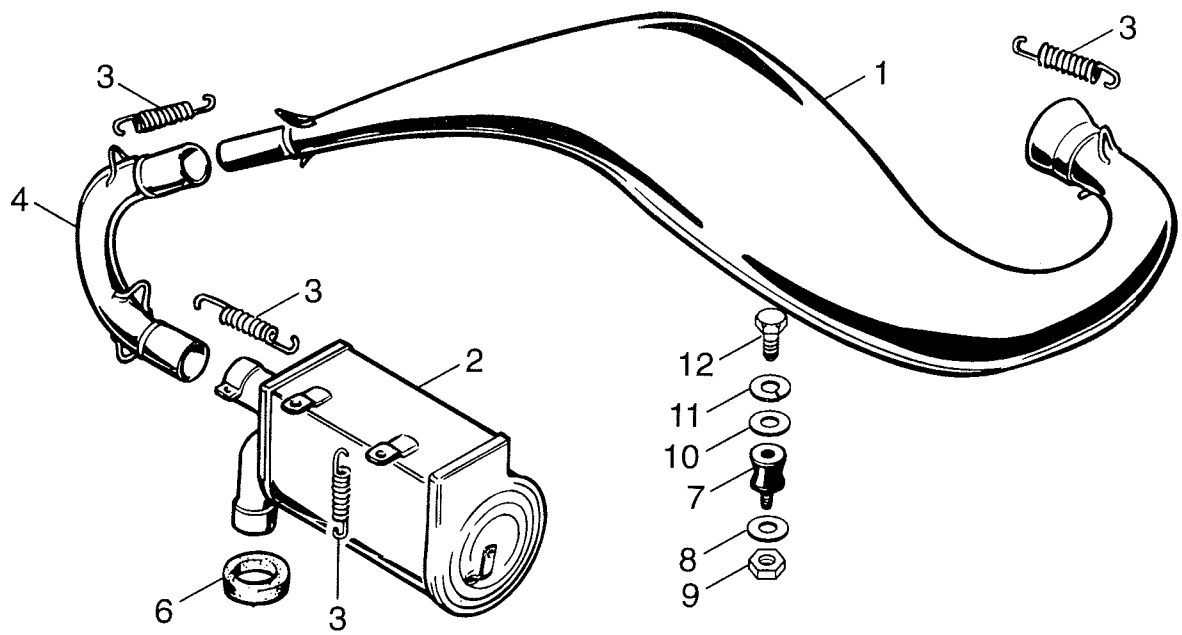




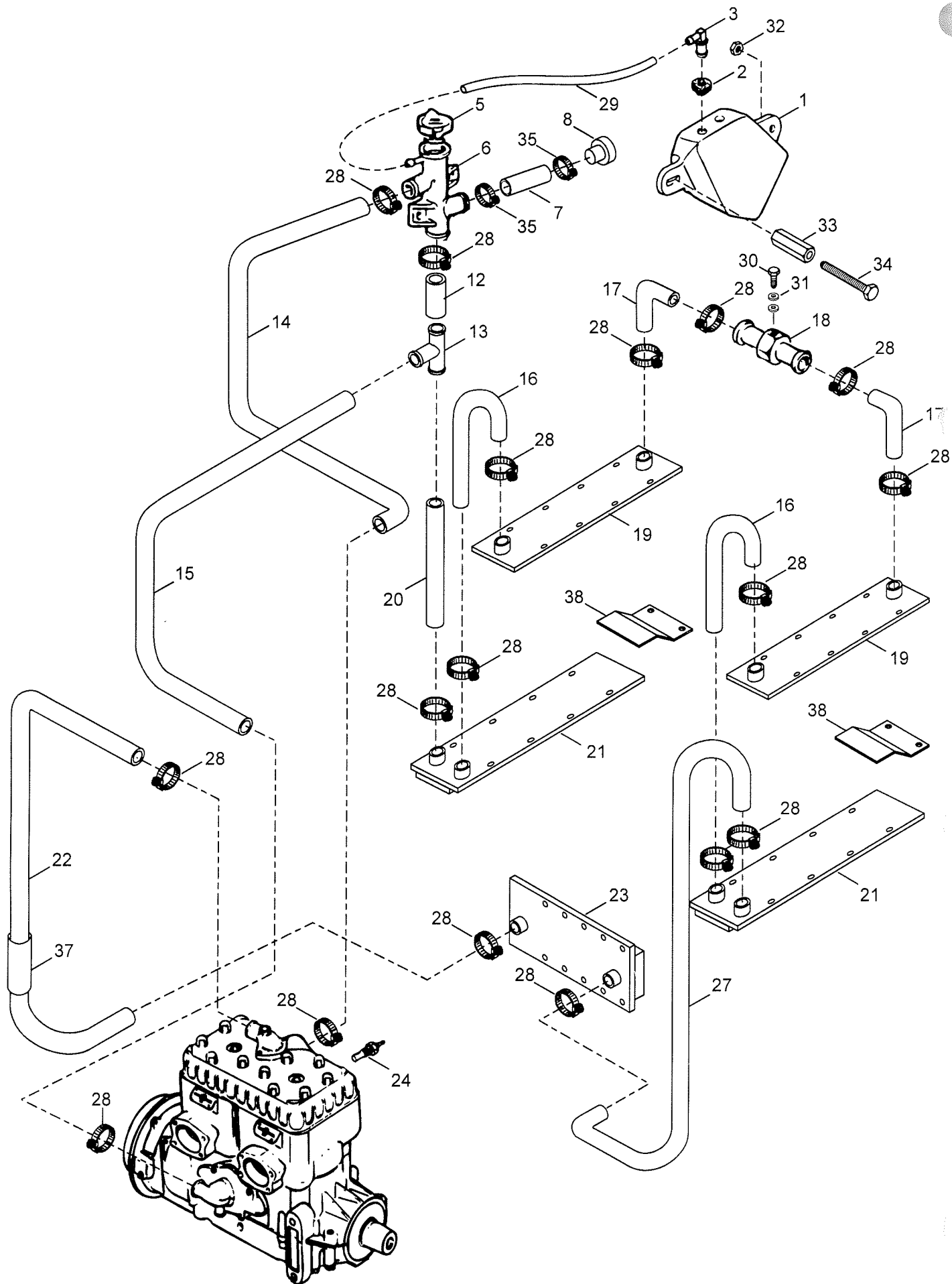
Viite Ref. Ref.	Tilausnumero Reservdelsnr. Part Number	GLX 5900 LC	Nimike	Benämning	Description
1...26	420995430	1	Sähköstartti koott.	Elektrisk start kompl.	Electric starter assy
1...2	420866880	1	Laakeripesä + hela	Lagerhus + bussning	Bearing housing + bushing
3	420866870	1	Roottori	Rotor	Rotor assy
4	420927050	1	Välilevy	Distansbricka	Shim
5	420866850	1	Bendixpyörä	Bendixdrev	Bendix wheel
6	420939030	1	Jousi	Fjäder	Spring
7	420927040	1	Vaste	Mothåll	Stop
8	420845360	1	Lukkorengas	Låsring	Lock ring
9	420850500	2	O-rengas	O-ring	O-ring
10	420866860	1	Staattori koott.	Stator, kompl.	Stator assy
11	420860600	1	Harjakumi	Gummi	Rubber
12	420827600	x	Välilevy	Distansbricka	Shim
13...19	420866900	1	Päätykilpi + hela	Ändplata + bussning	End plate + bushing
15	420866892	1	Harja	Borst	Brush
16	420260820	1	Eristysholkki	Solering bussning	Isolating bushing
17	420230530	1	O-rengas	O-ring	O-ring
18	420260800	1	Yhdystuppi	Kompoundslida	Connector seath
19	420242780	1	Laipallinen mutteri M6	Mutter M6	Nut M6
20...22	420866890	1	Hiilenpid.levy koott.	Kolhållare kompl.	Carbon holder assy
23	420841860	2	Ruuvi	Skruv	Screw
24	420945750	2	Jousialuslevy	Fjäderbricka	Spring washer
25	420827800	2	Aluslevy A5,5	Bricka A5,5	Washer A5,5
26	420850510	2	O-rengas	O-ring	O-ring
27	420945751	1	Lukitusaluslevy A6	Låsbricka A6	Lock washer A6
28	420242211	1	Kuusiomutteri M6	Sexkantmutter M6	Hexagon nut M6



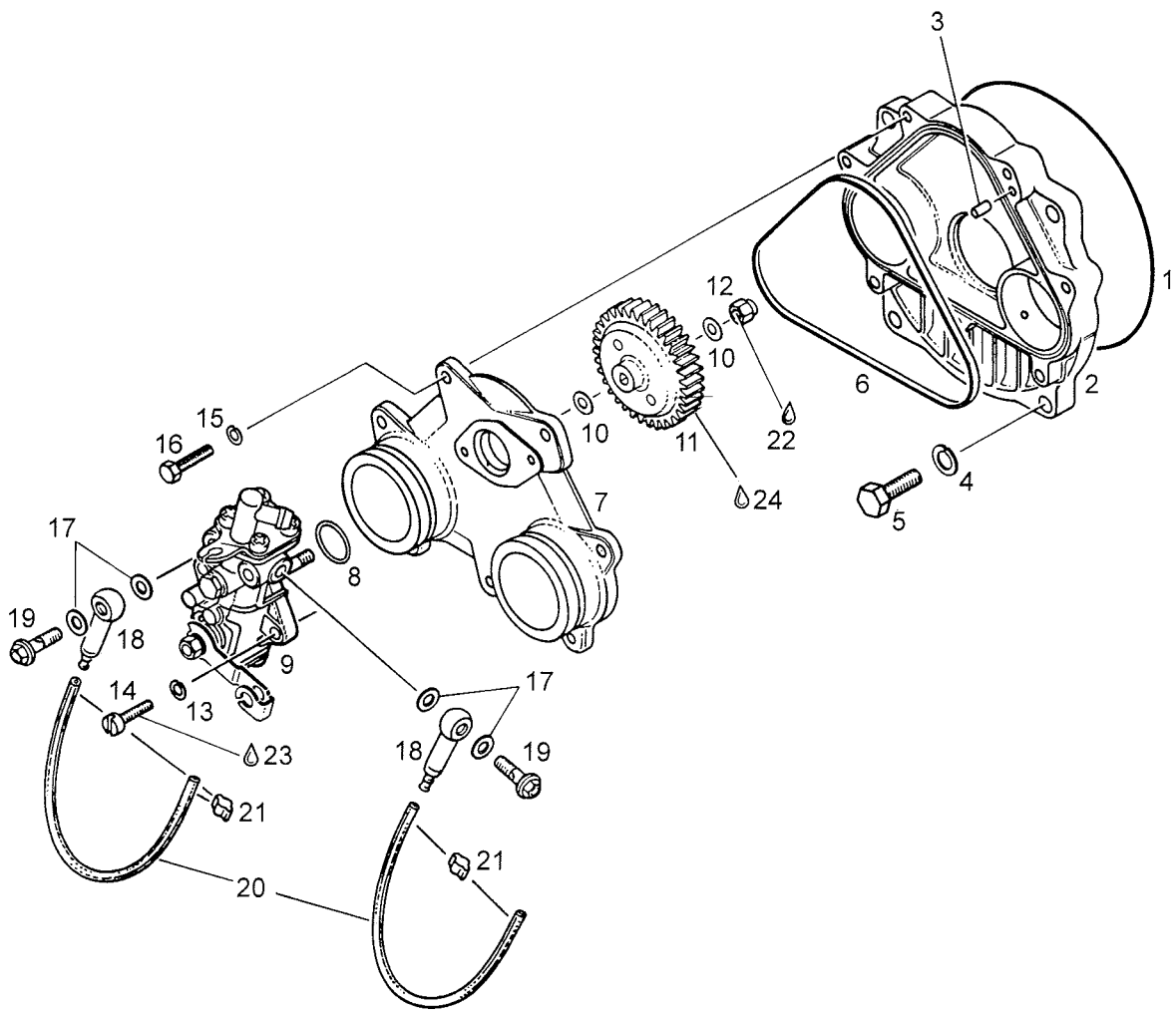
Viite Ref. Ref.	Tilausnumero Reservdelsnr Part Number	GLX 5900 LC	Nimike	Benämning	Description
1	5340820	1	Moottoripeti	Motorbädd	Eng. mount. plate
2	539902	1	Tuki	Stöd	Support
3	512056700	3	Lukitusaluslevy	Låsbricka	Lock washer
4	20014	4	Lukitusaluslevy	Låsbricka	Lock washer
5	20015	1	Lukitusaluslevy	Låsbricka	Lock washer
6	33004	4	Lukkomutteri	Låsmutter	Lock nut
7	33001	4	Mutteri	Mutter	Nut
8	570127700	4	Kumityyny	Gummidyna	Rubber damper
9	40047	1	Ruuvi	Skruv	Screw
10	5440785	4	Holkki	Hylsa	Sleeve
11	2846014	1	Kumi	Gummi	Rubber
12	5440091	1	Holkki	Hylsa	Sleeve



Viite Ref. Ref.	Tilausnumero Reservdelsnr Part Number	GLX 5900 LC	Nimitys	Benämning	Description
1	5241920	1	Äänenvaimennin	Ljuddämpare	Muffler
2	5242079	1	Jälkiäänenvaimennin	Efterljuddämp.	After muffler
3	420938795	10	Jousi	Fjäder	Spring
4	5242019	1	Väliputki	Mellanrör	Pipe
6	570141300	1	Läpivientikumi	Genomföring	Rubber flange
7	28245	1	Tärinän vaim.	Gummidyna	Rubber pillow
8	20004	1	Aluslevy	Bricka	Washer
9	33011	1	Lukitusmutteri	Låsmutter	Lock nut
10	20010	3	Aluslevy	Bricka	Washer
11	20014	1	Aluslevy	Bricka	Washer
12	40034	1	Ruuvi	Skruv	Screw

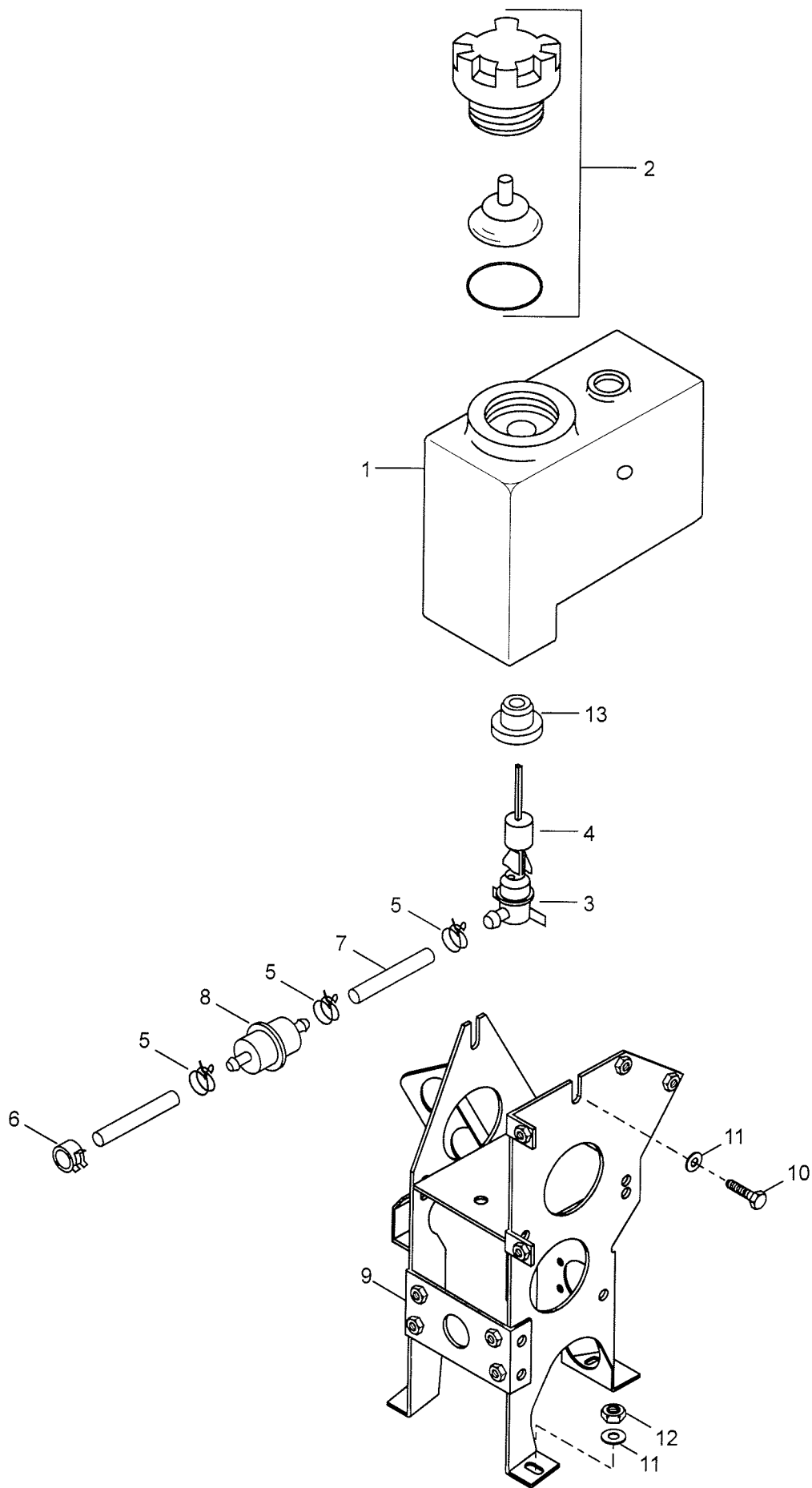


Viite Ref. Ref.	Tilausnumero Reservdelsnr Part Number	GLX 5900 LC	Nimike	Benämning	Description
1	414628400	1	Paisuntasäiliö	Vätskebehållare	Coolant tank
2	28037	1	Läpivientikumi, Bomb.	Genomföring, Bomb.	Crommet, Bomb.
3	533606	1	Kulmaliitin	Vinkelanslutning	Angular pipe
5	414684700	1	Korkki, 0,9 bar	Lock, 0,9 bar	Cover, 0,9 bar
6	414684600	1	Täyttöliitin	Fyllningsadapter	Cap filler
7	538510	1	Letku	Slang	Hose
8	548509	1	Tulppa	Plugg	Plug
12	5340828	1	Letku	Slang	Hose
13	414619900	1	Kulmaliitin	Vinkelanslutning	Angular pipe
14	5340827	1	Letku	Slang	Hose
15	5340830	1	Letku	Slang	Hose
17	5340832	2	Letku	Slang	Hose
16	538357	2	Letku	Slang	Hose
18	547465	1	Ilmaushana	Luftningskran	Venting cock
19	5340834	1	Jäähdytin oik.	Kylare höger	Radiator fot weld. R.H.
19	5340860	1	Jäähdytin vas.	Kylare vänster	Radiator fot weld. L.H.
20	5340829	1	Letku	Slang	Hose
21	5340855	2	Jäähdytin	Kylare	Radiator fot weld.
22	5340831	1	Letku	Slang	Hose
23	5340833	1	Jäähdytin	Kylare	Radiator fot weld.
24	414728700	1	Anturi	Givare	Sensor
27	538358	1	Letku	Slang	Hose
28	27003	20	Kiristin	Klammer	Clamp
29	39038	1	Letku	Slang	Hose
30	40034	1	Ruuvi	Skruv	Screw
31	20042	2	Tiiviste	Tätning	Gasket
32	33009	1	Mutteri	Mutter	Nut
N 33	5442065	1	Holkki	Hylsa	Sleeve
N 34	40193	1	Ruuvi	Skruv	Screw
N 35	408803200	2	Kiristin	Klemmar	Clamp
N 37	548754	1	Suojaletku	Skyddslang	Tube
N 38	547979	2	Jäähd. suojaletti	Skydd platta	Cover palte

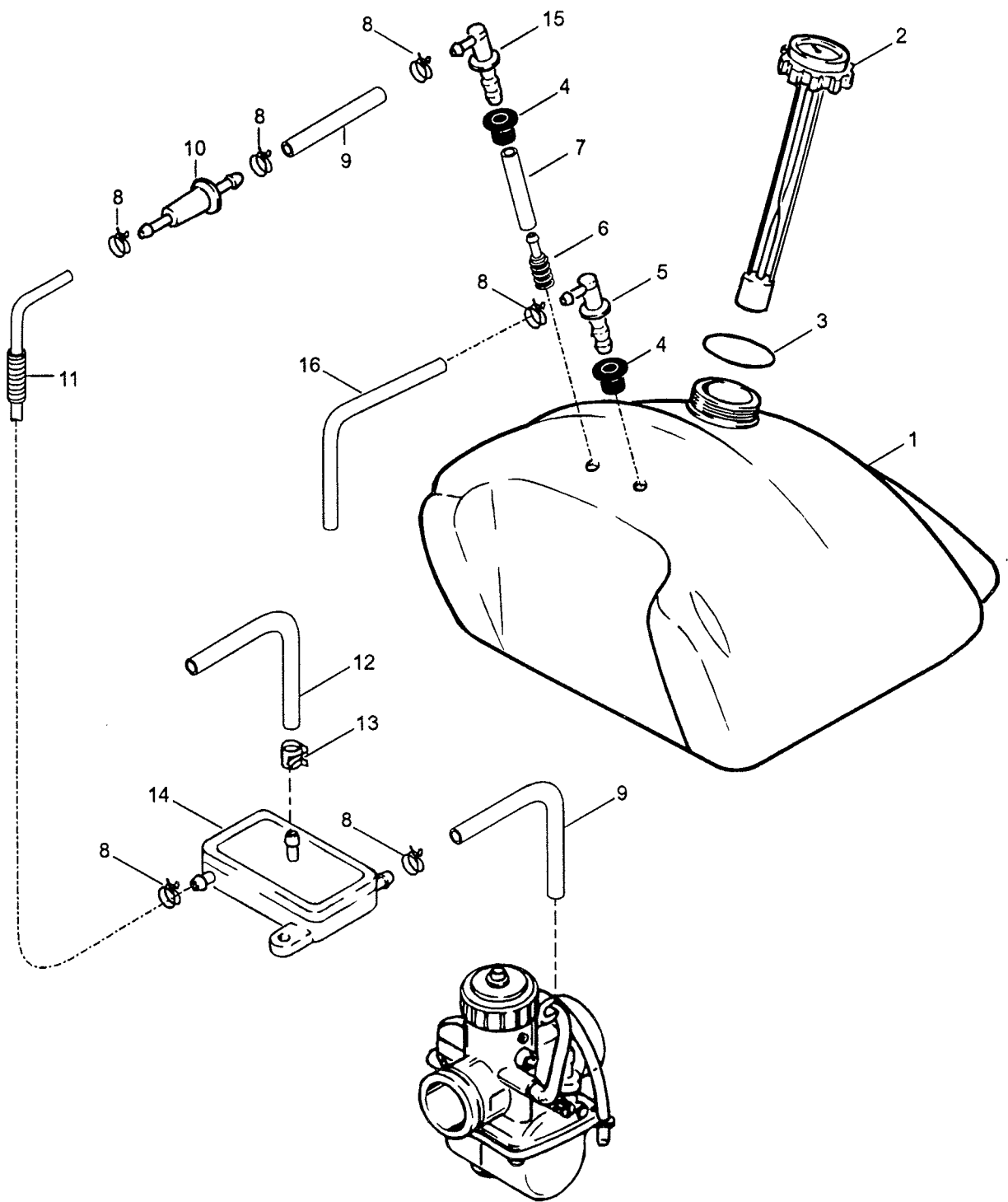




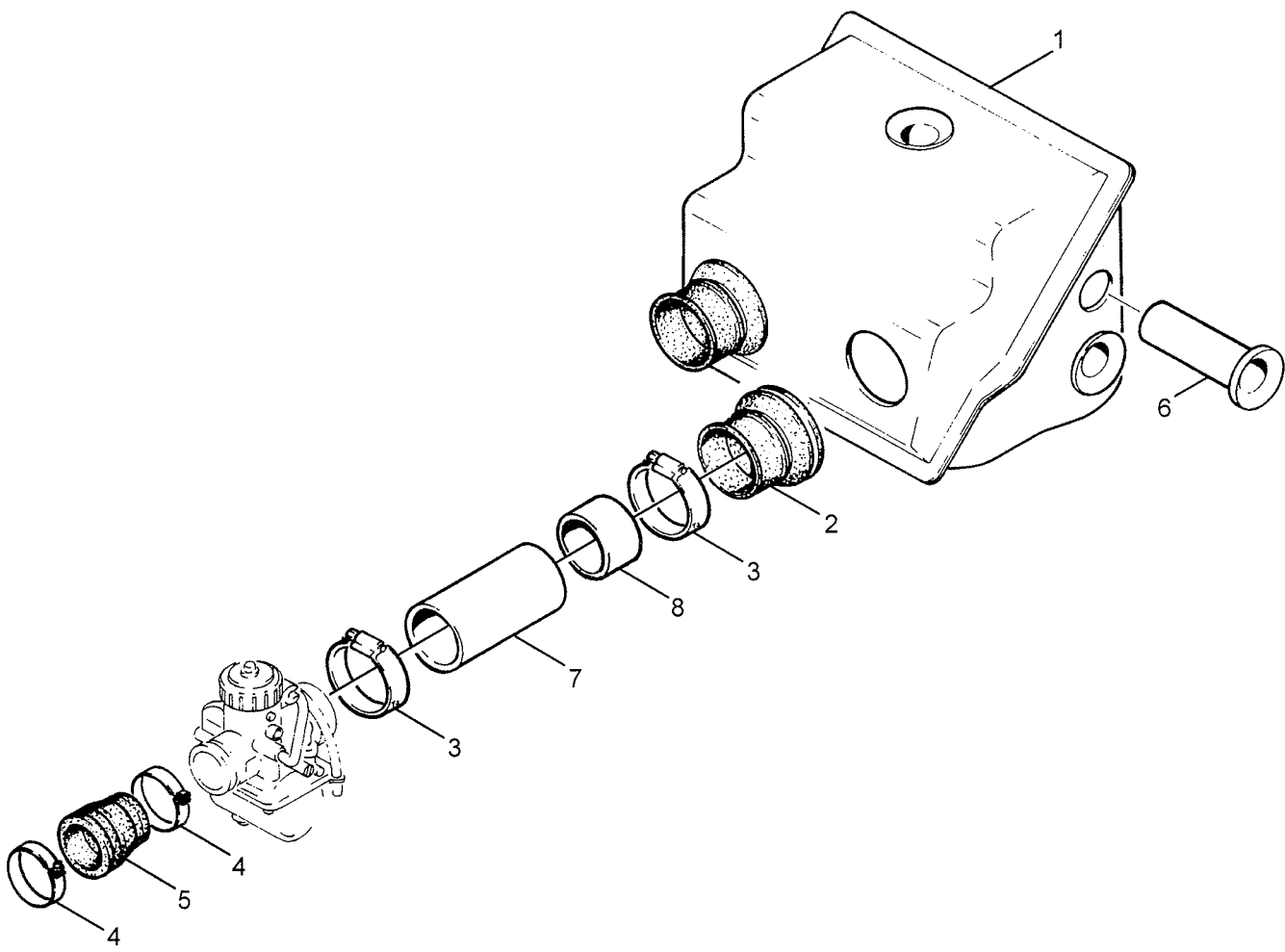
	Viite Ref. Ref.	Tilausnumero Reservdelsnr Part Number	GLX 5900 LC	Nimike	Benämning	Description
N	1	420831360	1	O-rengas 132-1.7	O-ring 132-1.7	O-ring 132-1.7
	2	420910312	1	Luistinkotelo	Ventilhus	Valve cover
	3	420929650	1	Ohjaintappi	Styrtapp	Drive pin
	4	420945752	4	Jousialuslevy A8	Fjäderbricka	Lock washer
	5	420940591	4	Ruuvi M8x20	Skruv	Screw
	6	420831700	1	Kumirengas	Gummiring	Rubber ring
	7	420910320	1	Kansi	Lock	Flange
	8	420230370	1	O-rengas 18-1.3	O-ring 18-1.3	O-ring 18-1.3
	9	420995522	1	Öljypumppu	Oljepump	Oil pump
	10	420927945	2	Aluslevy	Bricka	Washer
	11	420935940	1	Hammasyörä, 44T	Drev, 44T	Gear, 44T
	12	420842040	1	Lukkomutteri, 10 Nm	Låsmutter, 10 Nm	Lock nut, 10 Nm
	13	420945750	2	Jousialuslevy A5	Fjäderbricka	Lock washer
	14	420240761	2	Ruuvi, 6 Nm	Skruv, 6 Nm	Screw, 6 Nm
	15	420945751	7	Jousialuslevy A6	Fjäderbricka	Lock washer
	16	420940561	1	Ruuvi 10 Nm M6x20	Skruv, 10 Nm	Screw, 10 Nm
	17	420227500	4	Tiivisterengas	Tätningring	Gasket ring
	18	420956010	2	Liitin,täyd.	Adapter, kompl.	Adapter assy
	19	420241830	2	Banjoruuvi	Banjoskruv	Banjo bolt
	20	420960561	2	Öljyputki, 170 mm	Oljeslang, 170 mm	Oil pipe, 170 mm
	21	420853840	4	Sinkilä	Klammer	Clamp
	22	420899785	x	Loctite 221, 5g	Loctite 221, 5g	Loctite 221, 5g
	23	420897651	x	Loctite 243	Loctite 243	Loctite 243
	24	-	x	BP-energrease Ls3	BP-energrease Ls3	BP-energrease Ls3



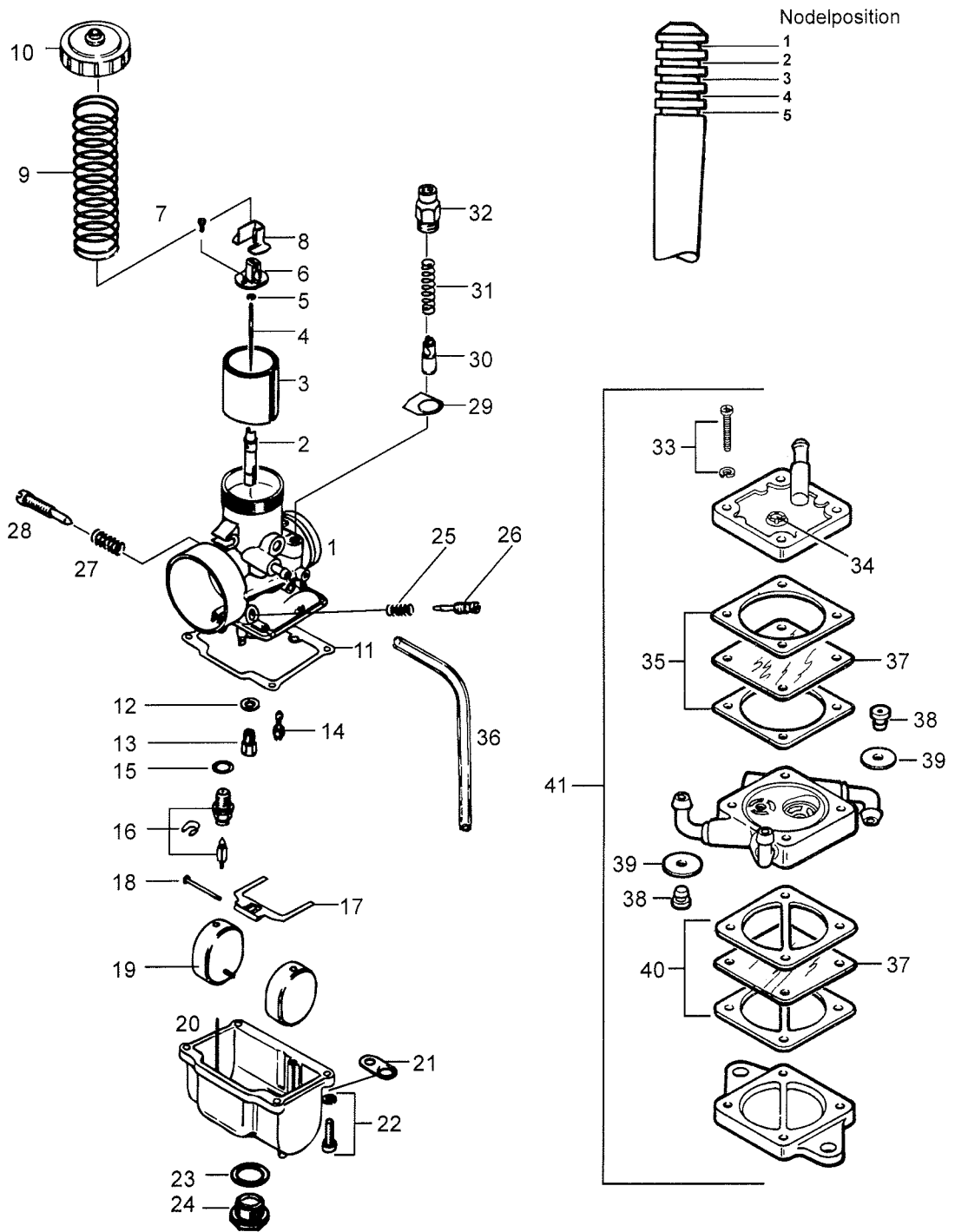
Viite Ref. Ref.	Tilausnumero Reservdelsnr Part Number	GLX 5900 LC	Nimike	Benämning	Description
1	571002500	1	Öljysäiliö, 2,5 l	Oljetank, 2,5 l	Oil tank, 2,5 l
2	580578100	1	Korkki	Lock	Cap
3	414681800	1	Öljyp. sensori	Nivåvaktare	Oil level sensor
4	414681900	1	Koho sensorille	Kork för sensor	Float for sensor
5	27119F	3	Sinkilä	Klammer	Spring clip
6	414420700	1	Sinkilä	Klammer	Spring clip
7	39046	x	Letku, 11/8 m	Slang, 11/8 m	Hose, 11/8 m
8	414536500	1	Öljynsuodatin	Oljefilter	Oil filter
<b>N</b> 9	5342058	1	Teline	Ställning	Support
10	40115	4	Ruuvi M6x12	Skruv M6x12	Screw M6x12
11	20009	2	Jousialuslevy	Fjäderbricka	Spring washer
12	33010	2	Mutteri M6	Mutter M6	Nut M6
13	570023000	1	Läpivienti	Genomföring	Grommet



Viite Ref. Ref.	Tilausnumero Reservdelnr. Part Number	GLX 5900 LC	Nimike	Benämning	Description
1	519393	1	Polttoainetankki	Bränsletank	Fuel tank
2	572161200	1	Korkki	Tanklock	Cap
3	544297	1	Tiiviste	Packning	Gasket
4	28037	2	Tiiviste	Tätning	Grommet
5	533535	1	Liitin	Adapter	Connector-male
6	414865700	1	Suodatin	Filter	Fuel Filter
7	39030	x	Polttoaineletku	Bränsleslang	Fuel hose
8	27086	3	Klemmari	Klammer	Clamp
9	39038	x	Polttoaineletku	Bränsleslang	Fuel hose
10	21065	1	Suodatin	Filter	Fuel filter
11	28012	1	Suojaspiraali	Skydd spiral slang	Spiral tube
12	39001	x	Polttoaineletku	Bränsleslang	Fuel hose
13	414420700	2	Klemmari	Klammer	Clamp
14	403800800	1	Polttoainepumppu	Bränslepump	Fuel pump
15	533606	2	Liitin	Adapter	Connector-male
16	39035	x	Ilmaletku	Luftrör	Airpipe

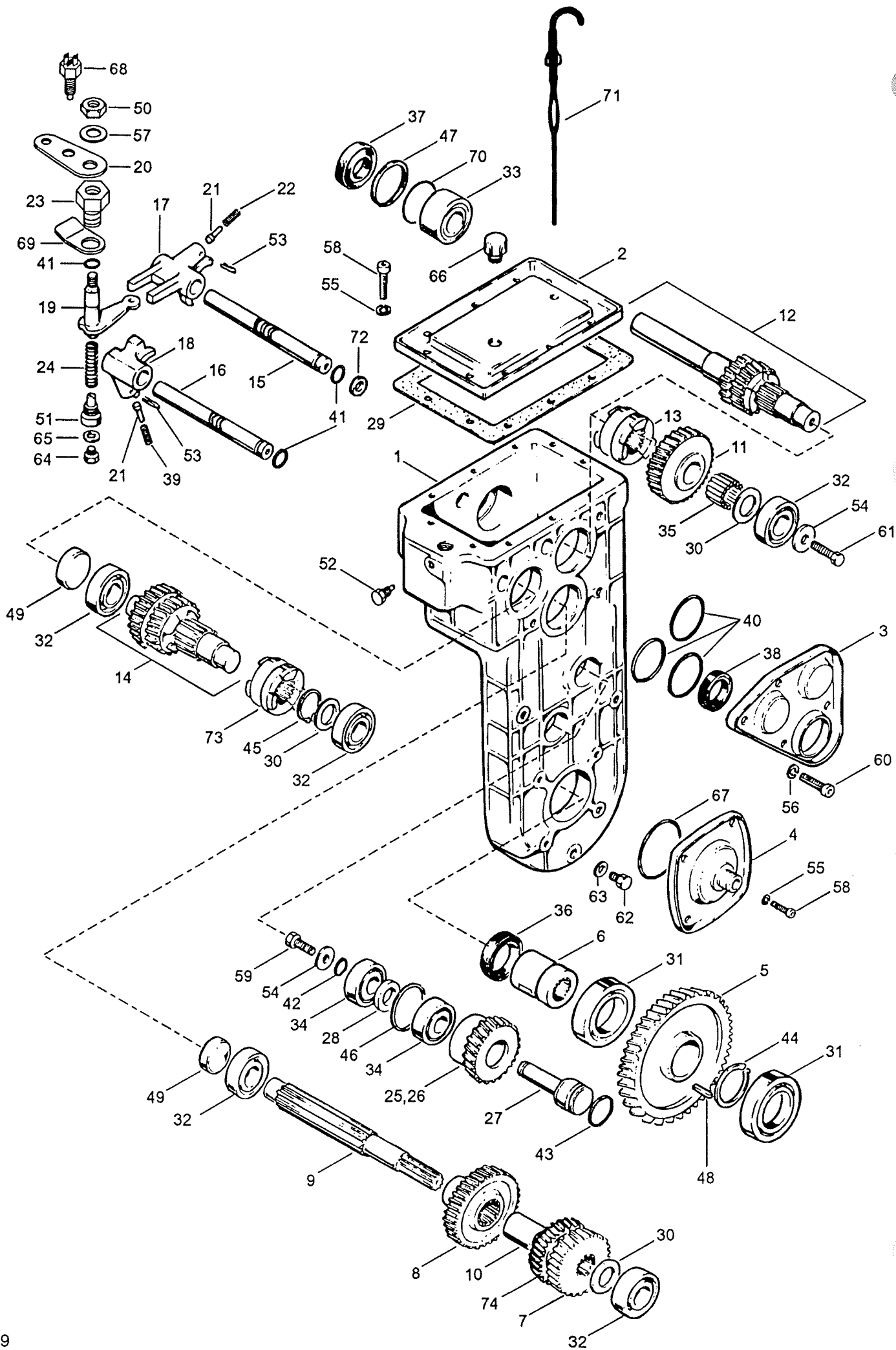


	Viite Ref. Ref.	Tilausnumero Reservdelsnr Part Number	GLX 5900 LC	Nimike	Benämning	Description
N	1	5340784	1	Imuäänenvaimennin	Insugsljuddämpare	Air silencer
	2	570136900	2	Kiinnityskumi	Fästgummi	Fastening rubber
	3	27018	4	Kiristin	Klammer	Clamp
	4	414532800	4	Kiristin	Klammer	Clamp
	5	570038000	2	Kiinnityskumi	Fästgummi	Fastening rubber
	6	543022	6	Imuputki	Insugsrör	Pipe
	7	5440782	2	Jatkokurkku	Förlängningbit	Garb extension
	8	5440868	2	Holkki	Hylsa	Sleeve

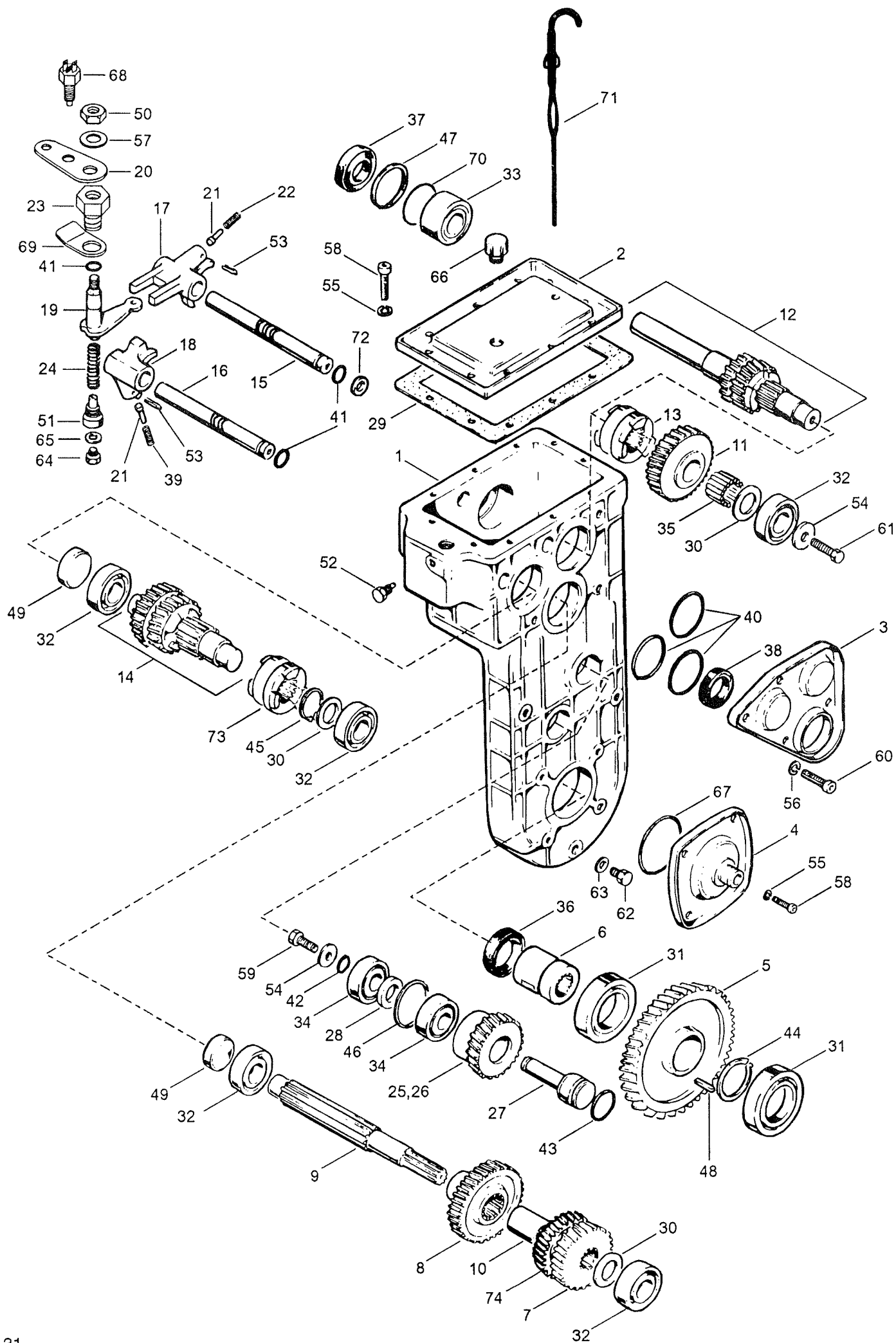




	Viite	Tilausnumero	GLX 5900	GLX 5900	Nimike	Benämning	Description
	Ref.	Reservdelsnr	LC	LC			
	Ref.	Part Number	Mag.puoli/ sida/ side	Var.puoli/ sida/ P.T.O.side			
N	1...34	19007	1	-	Kaasutin VM 34-500	Förgasare VM 34-500	Carburetor VM 34-500
N	1...34	19008	-	1	Kaasutin VM 34-501	Förgasare VM 34-501	Carburetor VM 34-501
	2	404107000	-	1	Seosputki 159 P-O	Blandmust. 159 P-6	Needle jet 159 P-6
	3	404128600	1	1	Luisti 2.0	Trottel 2.0	Slide 2.0
	4	420963923	1	1	Neula 6DH4	Nål, 6DH4	Needle, 6DH4
	5	420845230	1	1	Lukkolevy	Låsbricka	Circlip
	6	420861680	1	1	Kannatin	Hållare	Holder
	7	420841620	2	2	Ruuvi M3x8	Skruv M3x8	Screw M3x8
	8	420861670	1	1	Säätönippeli	Regleringsnippel	Nipple
	9	420938930	1	1	Jousi	Fjäder	Spring
	10	420963875	1	1	Kansi	Lock	Cover
	11	420831895	1	1	Tiiviste	Tätning	Sealing ring
	12	420827660	1	1	Aluslevy 5,3/10/1,5	Bricka 5,3/10/1,5	Washer 5,3/10/1,5
	13	404100500	1	-	Pääsuutin 280	Huvudmunst. 320	Main jet 320
	13	404100600	-	1	Pääsuutin 260	Huvudmunst. 300	Main jet 300
	14	404107700	1	1	Tyhjäkäyntisuutin 30	Tomgångsmunst. 35	Pilot jet 35
	15	420831905	1	1	Tiivisterengas	Tättningsring	Sealing ring
	16	420963848	1	1	Neulaventtiili 1,5	Nålventil 1,5	Needle valve 1,5
	17	420963835	1	1	Uimurivipu	Flottörm	Float arm
	18	420929770	1	1	Tappi	Tapp	Pin
	19	420963905	2	2	Uimuri	Flottör	Float
	21	420261800	2	2	Letkun pidin	Slanghållare	Hose holder
	22	420240450	4	4	Ruuvi M5x16	Skruv M5x16	Screw M5x16
	23	420230900	1	1	Tiivisterengas	Tätning	Gasket ring
	24	420963967	1	1	Tiiviste	Tätning	Gasket
	25	420938950	1	1	Jousi	Fjäder	Spring
	26	420963860	1	1	Ilmaruuvi	Luftskruv	Air screw
	27	420938940	1	1	Jousi	Fjäder	Spring
	28	420963850	1	1	Tyhjäkäyntiruuvi	Tomgångskruv	Idling screw
	29	420963805	1	1	Levy	Plåt	Plate
	30	420963790	1	1	Rikastinmäntä	Choke kolv	Choke piston
	31	420938920	1	1	Jousi	Fjäder	Spring
	32	420963815	1	1	Peitemutteri	Täckmutter	Housing
N	33	404131600	1	1	Ruuvi M4x28	Skruv M4x28	Screw M4x28
N	34	404902300	2	2	Tiiviste	Tätning	Gasket
N	35	404902400	2	2	Tiiviste	Tätning	Gasket
	36	420260581	2	2	Huohotinletku	Ventilationslang	Vent. tube
N	37	404902200	2	2	Kalvo	Membran	Diaphragm
N	38	404900300	2	2	Venttiili	Ventil	Valve
N	39	404902100	2	2	Aluslevy	Bricka	Grommet
N	40	404902300	1	1	Tiiviste	Tätning	Gasket
N	41	403800600	1	1	Polttoainepumppu	Bränslepump	Fuel pump



Viite	Tilausnumero	GLX 5900	Nimike	Benämning	Description
Ref.	Reservdelsnr	LC			
Ref.	Part Number				
-	<del>870156080</del> 870147878	1	Vaihteisto, nopea	Växellåda, snabb	Gear box ,fast
1	875147642	1	Kotelo	Hus	Housing
2	875156071	1	Kansi	Lock	Cover
3	875146116	1	Sivukansi	Sidolock	Side cover
4	875146416	1	Sivukansi, alempi	Sidolock, nedre	Side cover, lower
5	875155048	1	Hammasp. Z 64 vas.	Kuggghjul Z 64 väns.	Gear Z 64 L.H.
6	875136962	1	Ala-akseli	Nedre axel	Shaft, lower
7	<del>875155082</del> 875147877	1	Hammasp. Z-30 oik. 6°	Kuggghjul Z-30 hög.	Gear Z-30 R.H.
8	875146043	1	Hammasp. Z-36 vas.	Kuggghjul Z-36 väns.	Gear Z-36 L.H.
9	875147162	1	Ryhmäpyörän akseli	Grupphjulsaxel	Shaft
10	875146112	1	Väliholkki	Distanshylsa	Sleeve
875156124	<del>875146293</del> 875147876	1	Hammasp. Z-27 vas.	Kuggghjul Z-27 vänst.	Gear Z-27 L.H. 6° 230 vas
12	875146076	1	Var. akseli, täyd.	Var. axel, kompl.	Clutch shaft assy
13	<del>875146038</del> 875156120	1	Kytkinpyörä	Kopplingshjul	Clutch wheel
14	875146049	1	Pakkiakseli, täyd.	Backaxel, kompl.	Back shaft assy
15	875146093	1	Vaiht.suurtoakseli	Växelföraraxel	Shift fork shaft
16	875146094	1	Vaiht.suurtoaks. ,pakki	Växelföraraxel	Shift fork shaft
17	875147874	1	Vaihteensiirtohaarukka	Växelförare	Gear Change Fork
18	875146019	1	Vaihteensiirtohaarukka	Växelförare	Gear Change Fork
19	875146095	1	Vaiht.suurtovipu	Växelförararm	Shift fork arm
20	875156004	1	Vipu, ylempi	Arm, övre	Arm, upper
21	875119655	2	Lukkotappi	Låstapp	Lock pin
N	875147818	1	Jousi	Fjäder	Spring
23	875156035	1	Kierreholkki	Gänghylsa	Screw-in sleeve
24	875146111	1	Jousi	Fjäder	Spring
25	875156083	1	Hammasp. Z-33,vas.	Kuggghjul Z-33, vänst.	Gear Z-33, L.H.
26	875147644	1	Hammasp. Z-33,oik.	Kuggghjul Z-33, höger	Gear Z-33, R.H.
27	875147204	2	Akseli	Axel	Shaft
28	875147205	2	Välilevy	Distansbricka	Washer
29	875146411	1	Tiiviste	Tätning	Gasket
30	616092035	3	Aksiaalilaatta	Axialplåt	Axial plate
31	6008	2	Laakeri	Lager	Bearing
32	6304	5	Laakeri	Lager	Bearing
33	3205	1	Laakeri, 2-rivinen	Lager, 2-radig	Bearing, duplex
34	610063035	4	Laakeri	Lager	Bearing
35	611002529	1	Neulalaakeri	Nållager	Needle bearing
36	2652101	1	Stefa	Packbox	Oil seal
37	614102552	1	Stefa	Packbox	Oil seal
38	614102040	1	Stefa	Packbox	Oil seal
39	875128952	1	Jousi	Fjäder	Spring
40	614605225	3	O-rengas	O-ring	O-ring
41	614601024	5	O-rengas	O-ring	O-ring
42	614601224	2	O-rengas	O-ring	O-ring
43	614602430	2	O-rengas	O-ring	O-ring
44	617300040	1	Seegerrengas	Låsring	Circlip
45	617450028	1	Seegerrengas	Låsring	Circlip
46	617330047	2	Seegerrengas	Låsring	Circlip
47	31002	1	Seegerrengas	Låsring	Circlip
48	603345070	1	Kiila	Kil	Key
49	640016036	2	Tulppa	Lugg	Plug
50	505611402	1	Mutteri	Mutter	Nut
51	875146099	1	Pidätinruuvi	Hållare	Holder
52	875146697	1	Ruuvi	Skruv	Screw
53	43030	2	Joustosokka	Rörsprint	Spring cotter

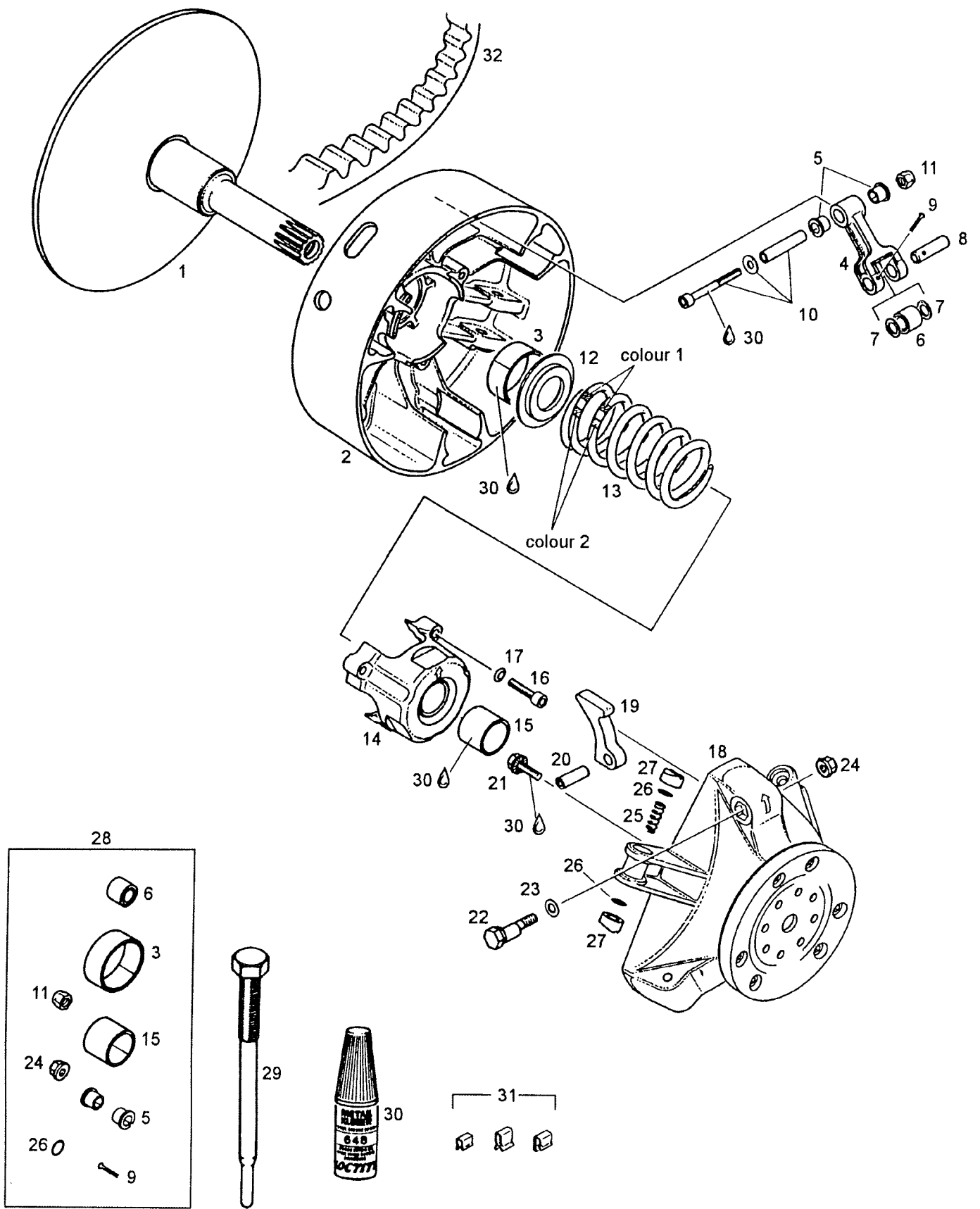


Viite Ref. Ref.	Tilausnumero Reservdelsnr Part Number	GLX 5900 LC	Nimike	Benämning	Description	
54	501150902	3	Aluslevy	Bricka	Washer	
55	500950602	14	Jousialuslevy	Fjäderbricka	Spring washer	
56	500950802	6	Jousialuslevy	Fjäderbricka	Spring washer	
57	500451402	1	Jousialuslevy	Fjäderbricka	Spring washer	
58	581804182	14	Kuusiokoloruuvi	Insexskruv	Screw	
59	40035	2	Ruuvi	Skruv	Screw	
60	581804582	6	Kuusiokoloruuvi	Insexskruv	Screw	
61	528801382	1	Ruuvi	Skruv	Screw	
62	528801042	2	Ruuvi	Skruv	Screw	
63	615580711	2	Tiivisterengas	Bricka,alum.	Gasket ring	
64	640046008	1	Kierretulppa	Plugg	Plug	
65	615580812	1	Tiivisterengas	Bricka,alum.	Gasket ring	
66	33025	1	Muovitulppa	Plugg,påfyllning	Plastic plug	
67	614606825	1	O-rengas	O-ring	O-ring	
68	654100223	1	Peruutussummeri	Backgivare	Backup sender	
69	875156003	1	Tukilevy	Stödplåt	Support plate	
70	617394252	1	Säätölevy	Shim	Shim 0,3	
71	875152352	1	Mittatikku	Mätsticka	Dipstick	
72	617390915	1	Säätölevy	Shim	Shim 0,3	
73	875146948	1	Kytkinpyörä	Kopplingshjul	Clutch wheel	
74	875147873	1	Hammaspyörä Z 32	Kugghjul Z 32	Gear Z-32 R.H.	
x	25	875156083	1	Välipyörä, Z-33	Mellandrev,Z-33	Gear, Z-33
x	26	875147644	1	Välipyörä,alempi,Z-33	Mellandrev,nedre,Z-33	Gear,lower,Z-33

x) Välipyöriä (viite 25,26) toimitetaan myös sarjana. Sarja sisältää osat; 25,26,27,28,34,46.  
Tilausnumero: 875156106.

x) Mellandrev (ref.25,26) levereras också som sats.  
Satsen innehåller följande ref.nummer ; 25,26,27,28,34,46.  
Reservdelsnummer: 875156106.

x) Gears (ref. 25,26) are available as sets,  
including following ref. numbers ; 25,26,27,28,34,46.  
Part Number: 875156106.

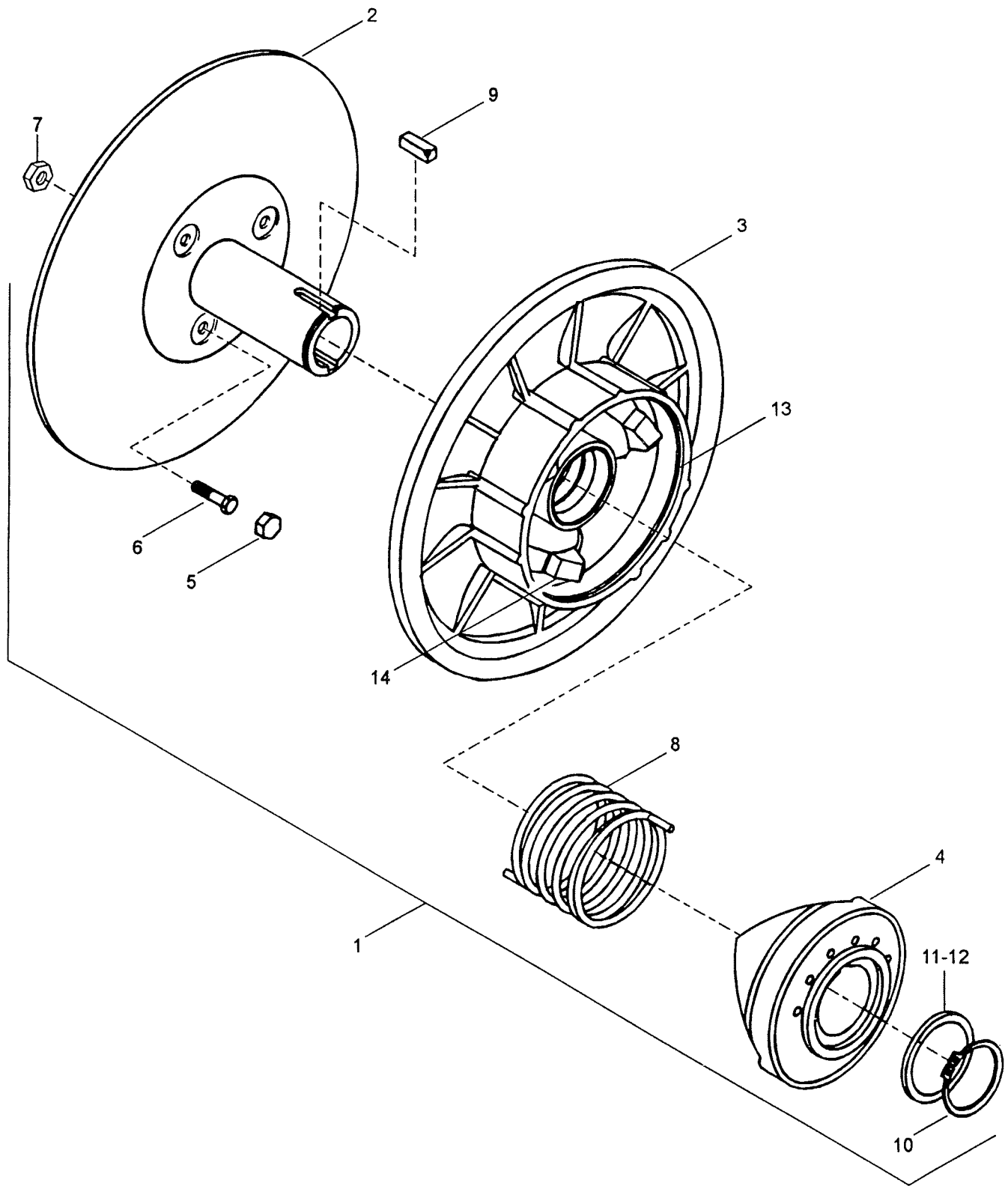


Viite Ref. Ref.	Tilausnumero Reservdelsnr Part Number	GLX 5900 LC	Nimike	Benämning	Description
N	14225	1	I-variaattori,TRA	Motorvariator, TRA	Clutch, TRA
N	417003500	1	Kiinteä lautanen	Fast tallrik	Fixed pulley
	2 420480299	1	Liikkuva lautanen	Rörlig tallrik	Sliding pulley
	3 420433173	1	Hela	Bussning	Bushing
	4 420448455	3	Vipu, täyd.	Arm, kompl.	Lever assy
	5 420433195	6	Hela	Bussning	Bushing
	6 420429132	3	Rulla, täyd.	Rulle, kompl.	Roller assy
	7 420427400	6	Välilevy	Mellanbricka	Thrust washer
N	8 417004303	1	Tappi, vakio	Tapp, standar	Pin, standard
	9 420245210	3	Neulasokka 2,5x22	Nålpinne 2,5x22	Cotter pin 2,5x22
10...11	420440166	3	Kiinn.pultti,täyd.	Fästbult,kompl.	Fitting bolt assy
	11 420842040	3	Lukitusmutteri M6	Låsmutter M6	Lock nut M6
	12 420427397	1	Jousen vaste	Fjäderanslag	Spring seat
N	13 414639000	1	Jousi, sininen/oranssi	Fjäder blå/orange	Spring, blue/orange
	14 420412287	1	Jousen suoja, täyd.	Fjäderskydd, kompl.	Spring cover assy
	15 420433188	1	Hela	Bussning	Bushing
	16 420440561	3	Kuusiokolor. 10Nm	Insexskruv 10Nm	Allen screw 10Nm
	17 420245370	3	Kitkalevy	Friktionbricka	Friction washer
	18 420480395	1	Säätökoppa	Viktkåpa	Covenor cup
N	19 417005290	3	Ramppi 146	Viktarm 146	Ramp 146
	20 420429150	3	Akselitappi 8x24	Axeltapp 8x24	Dowel tube 8x24
	21 420440180	6	Lukkoruuvi	Låsskruv	Lock nut
	22 420440170	3	Säätöruuvi	Justerskruv	Calibration screw
	23 420927941	3	Aluslevy 6/12/1	Bricka 6/12/1	Washer 6/12/1
	24 420442110	3	Lukitusm. 10Nm	Låsmutter 10Nm	Locking nut 10 Nm
	25 420438100	3	Jousi	Fjäder	Spring
	26 420430730	6	O-rengas	O-ring	O-ring
	27 420460047	6	Liukukenkä	Glidsko	Slide shoe
	28 420483325	1	Korjaussarja	Reparationssats	Clutch repair kit
	29 529007900	1	Ulosvetäjä	Avdragare	Puller screw
	30 420899788	1	Loctite 648	Loctite 648	Loctite 648
	31 -	1	Tasapainosarja	Balans sats	Balancing kit
	32 414633800	1	Variaattorihihna	Variatorrem	Driven belt

40800 417115500 1 Po Hli tra-leythin

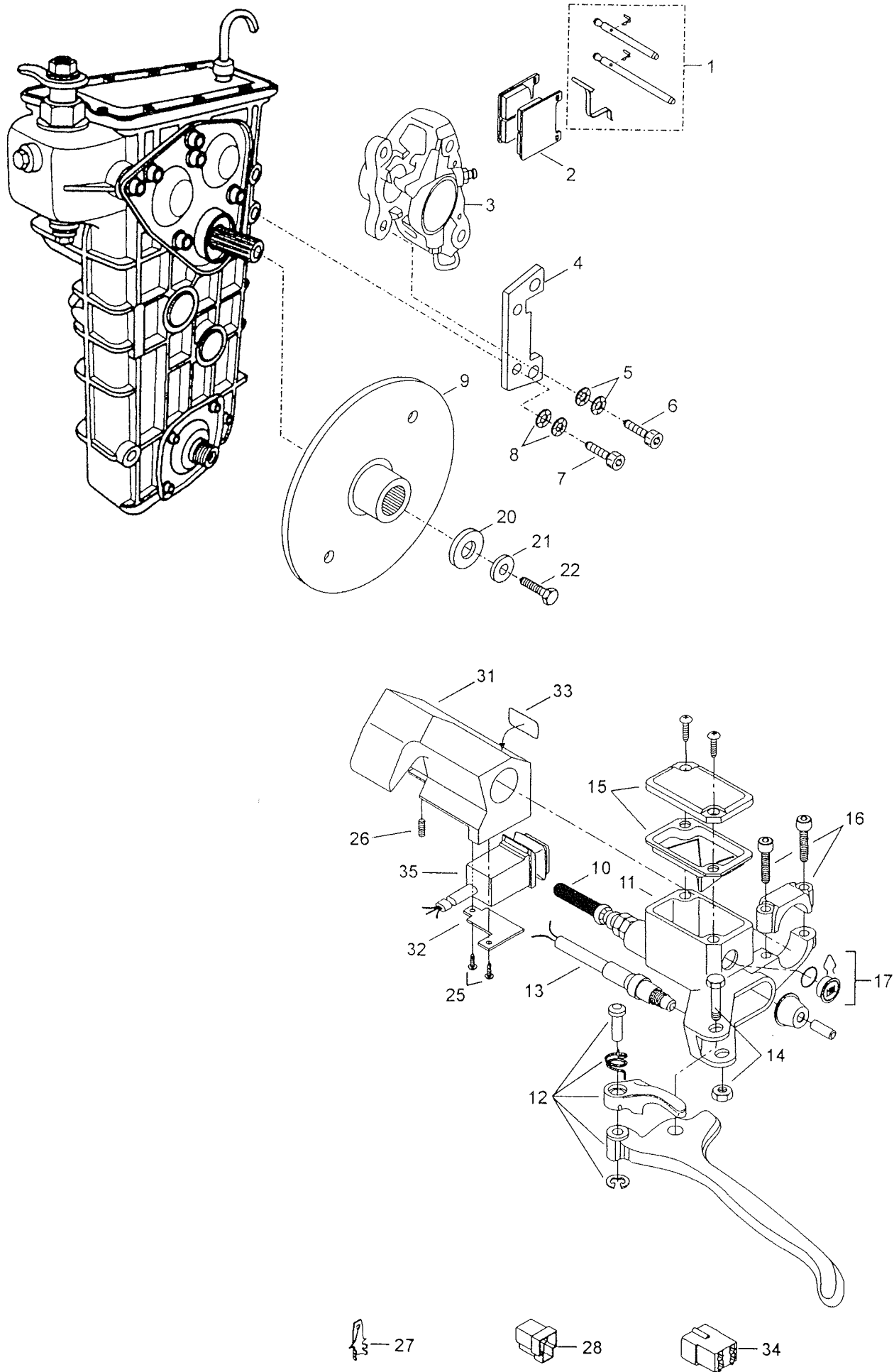
732900026 1 aluslevy

512056700 1 lukkolevy

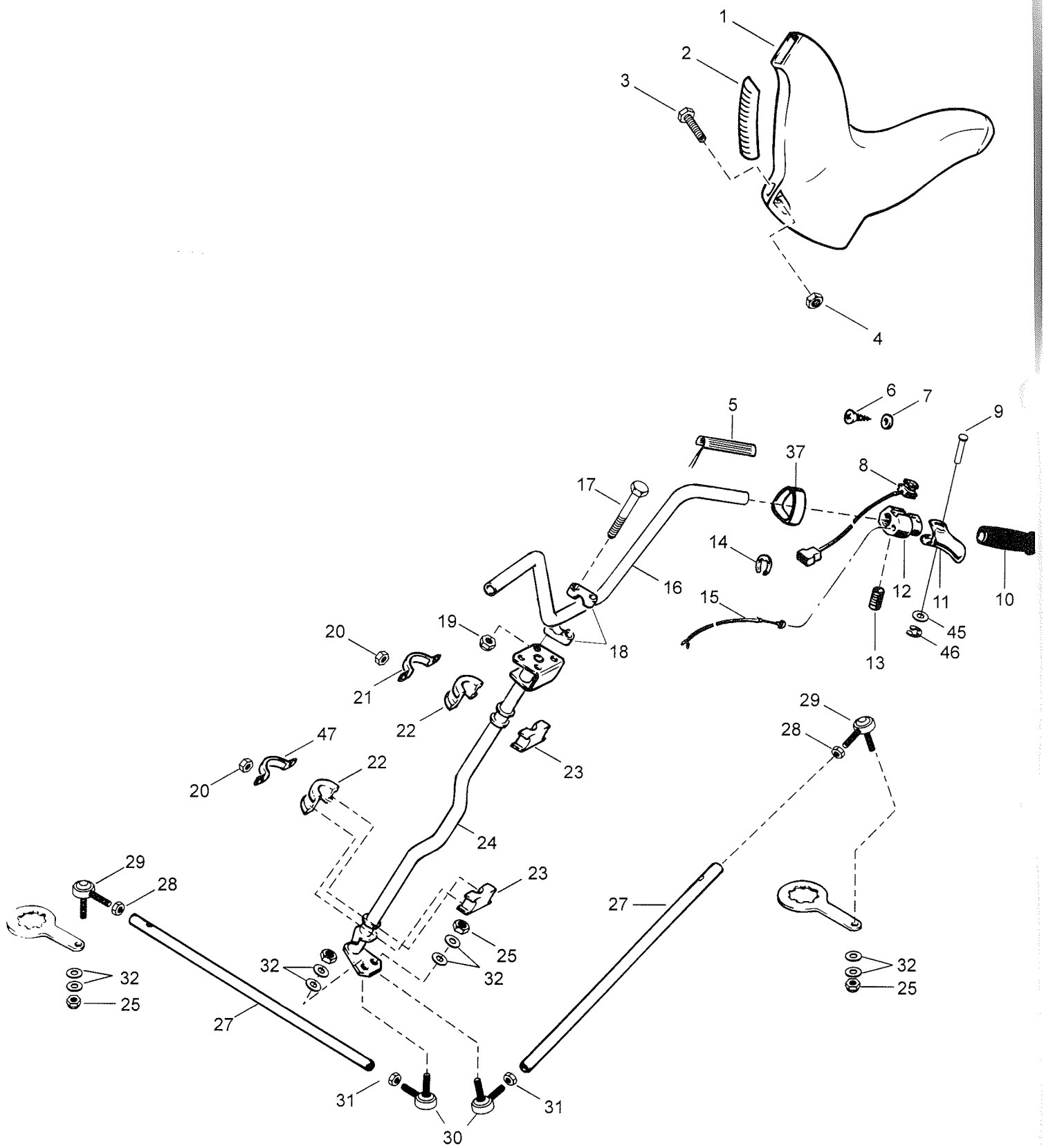




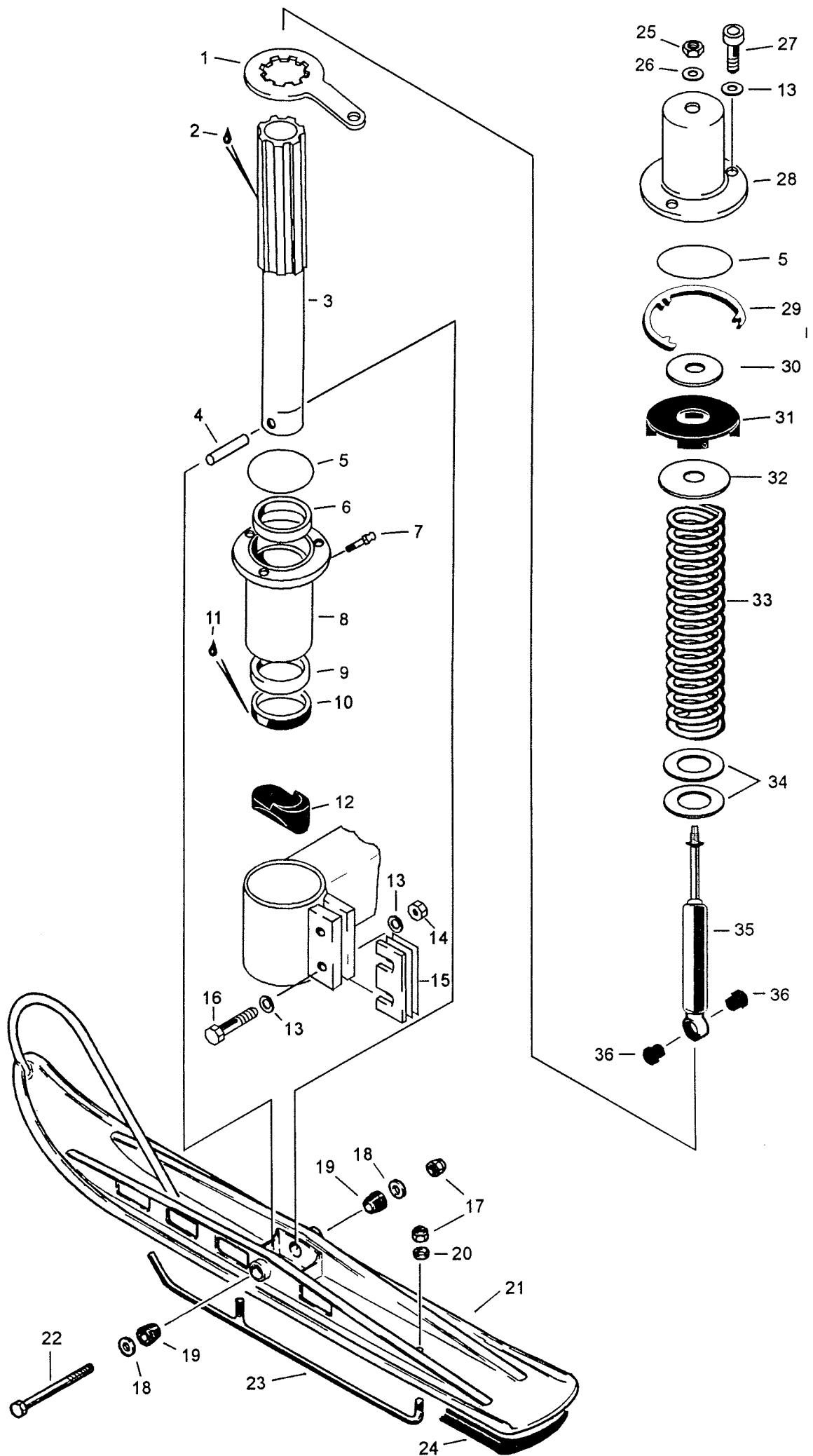
	Viite Ref. Ref.	Tilausnumero Reservdelsnr Part Number	GLX 5900 LC	Nimike	Benämning	Description
N	1	14231	1	II-variaattori IBC	Sekundärvariator IBC	Driven variator IBC
	2	417120800	1	Kiinteä lautanen	Fast skiva	Fixed half pulley
	3	417120900	1	Liikkuva lautanen	Rörlig skiva	Sliding half pulley
N	4	417121000	1	Kuormitussäädin	Momentförstärkare	Torque converter
	5	417119600	2	Suoja	Skydd	Lever
	6	417118900	2	Säätöruuvi	Justeringskruv	Adjusting Screw
	7	417119000	2	Lukitusmutteri	Låsmutter	Lock nut
	8	417119100	1	Jousi, sininen	Fjäder, blå	Spring, blue
	9	417119400	1	Kiila	Kil	Square key
	10	417119500	1	Segerringas	Segerring	Circlip
	11..12	417117000	1	Tukirengas	Bricka	Washer
	13	414212400	1	Hela	Bussning	Cam bushing
	14	417212500	3	Liukukenkä	Glidsko	Slide shoe



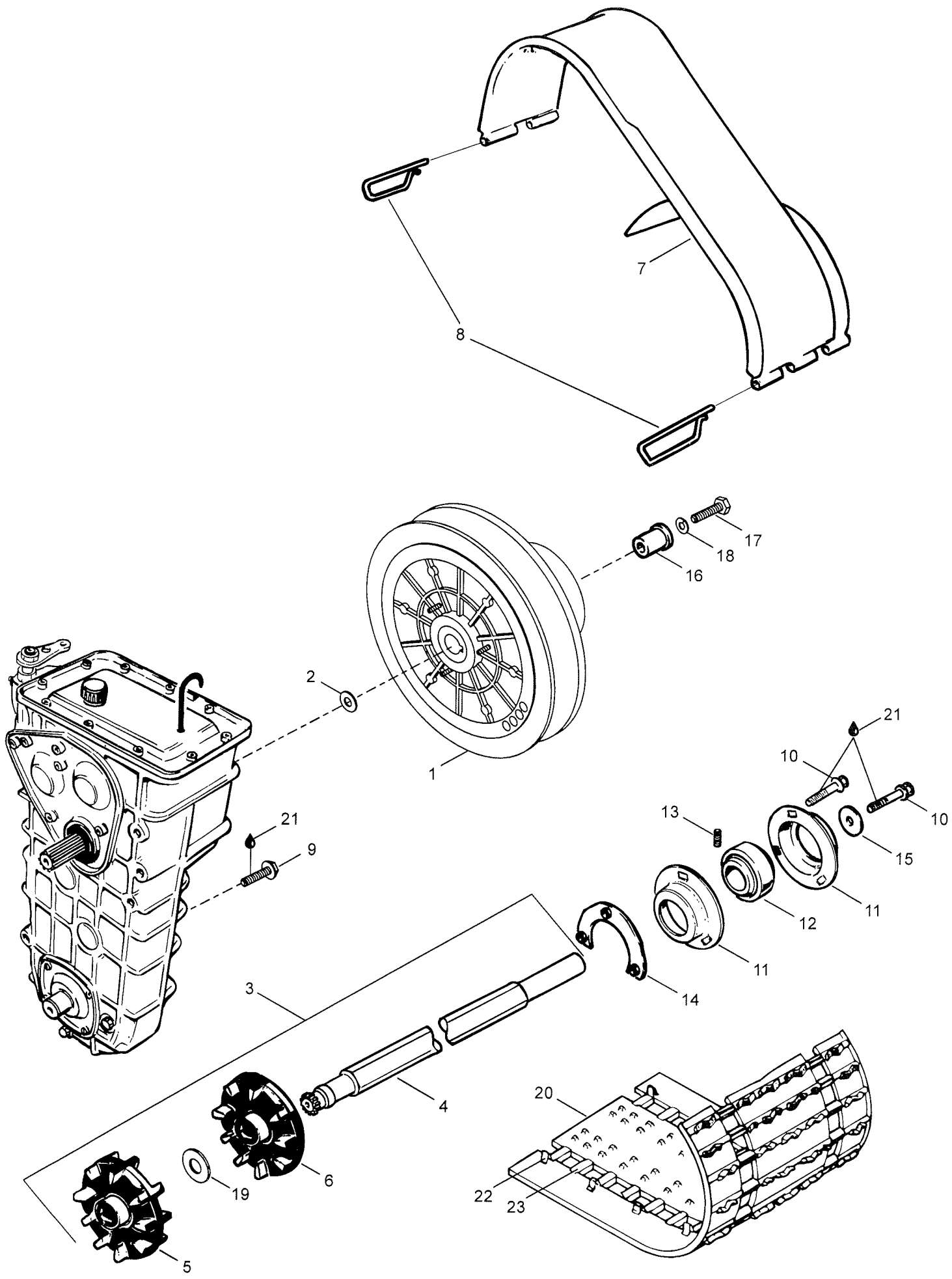
Viite	Tilausnumero	GLX 5900	Nimike	Benämning	Description
Ref.	Reservdelsnr	LC			
Ref.	Part Number				
1	414990700	1	Tappi sarja	Tapp sats	Kit(pins,retainers,spring)
2	414990000	1	Jarrupalasarja	Bromsbandsats	Brake lining kit
3	414920000	1	Jarrukaliperi	Bromskaliber	Brake caliber
4	5441344	1	Kiinnike	Fäste	Support
5	20068	2	Lukitusbrikka	Fjäderbricka	Lock washer
6	40053	1	Kuusiokoloruuvi	Insexskruv	Screw
7	40305	1	Ruuvi	Skruv	Screw
8	20072	2	Aluslevy	Bricka	Washer
9	5340962	1	Jarrulevy	Bromskiva	Brake disc
10	414972700	1	Jarruletku	Brommsslang	Brake hose
11	414967100	1	Jarrusylinteri	Bromscylinder	Master Cylinder
12	415029700	1	Kahva kok.	Handtag kompl.	Lever Ass'y
13	415030100	1	Microkytkin	Mikroströmställare	Microswitch Ass'y
14	415030000	1	Sokka	Låspinne	Pin Ass'y
15	415029900	1	Kansi	Lock	Cover
16	415029800	1	Kiinnike	Hållare	Clamp Ass'y
17	414990600	1	Kansi	Lock	Cover
25	414473200	2	Ruuvi	Skruv	Self Tapping Screw
26	414440800	1	Ruuvi	skruv	Set Screw
27	409206100	x	Liitin	Kabelsko	Tab-connector
28	409204200	x	Liitinkotelo	Kopplingsplint	Housing Tab
31	572079500	1	Kotelo	Hus	Housing-Dimmer
32	517283800	1	Levy	Plåt	Housing-Plate
33	415025500	1	Tarra	Dekal	Switch Decal
34	409209300	1	Liitinkotelo	Kopplingsplint	Housing Tab
35	515163100	1	Valonvaihdin	Ljusomkopplare	Dimmer Switch



Viite	Tilausnumero	GLX 5900	Nimike	Benämning	Description
Ref.	Reservdelsnr	LC			
Ref.	Part Number				
1	572023800	1	Keskipehmuste	Mittstopning	Pad
2	572069700	2	Kiinnitin	Fästdon	Bracket
3	222852065	2	Ruuvi M5x20	Skruv	Screw
4	228751045	2	Lukitusmutteri M5	Låsmutter	Lock nut
5	<del>544345</del> 519141	1	Kahv.lam+liittimet	Handvärmare	Handwarmers+rece.
6	414473200	1	Ruuvi	Skruv	Screw
7	20026	1	Aluslevy	Bricka	Washer
8	414612700	1	Pysäytyskytkin	Stoppknapp	Stop
9	414438700	1	Tappi	Pinne	Pin
10	5340464	2	Kädensija	Handtag	Handle
519142	<del>572086904</del> 519142	1	Kaasukahva +vasto	Gasreglage	Throttle Lever
12	572086700	1	Kaasukahvan runko	Gashandtag hus	Throttle housing
13	414440800	1	Ruuvi	Skruv	Screw
15	<del>528766</del> 414966401	1	Kaasuvaajeri	Gasvajer	Gas wire
16	529751	1	Ohjaustanko	Styre	Steering handle bar
17	40286	4	Ruuvi	Skruv	Screw
18	548448	4	Tangon kiinnitin	Fästning	Fastening
19	33011	4	Lukitusmutteri	Låsmutter	Lock nut
20	33201	4	Lukitusmutteri	Låsmutter	Lock nut
21	517126200	1	Pidin	Hållare	Holder
22	572064500	2	Laakeripuolisko	Lagerhalva	Bearing half
23	572064400	2	Laakeripuolisko	Lagerhalva	Bearing half
24	5340825	1	Ohjauspylväs	Styrstång	Steering pale
25	33203	6	Nylocmutteri	Nylocmutter	Lock nut
27	548983	2	Raidetanko vas.	Parallellstag vänster	Tie rod L.H.
27	5441066	2	Raidetanko oik.	Parallellstag hoger	Tie rod R.H.
28	33019	2	Mutteri, oikeakät.	Mutter, höger	Nut, RH
29	414768000	2	Ohjausnivel, oik.	Kulled, höger	Ball joint, right
30	414768100	2	Ohjausnivel, vas.	Kulled, vänster	Ball joint, left
31	33017	2	Mutteri, vasenkät.	Mutter, vänster	Nut, LH
32	20068	4	Jousialuslevy	Fjäderbricka	Spring washer
37	572044600	1	Kansi kaasukahva	Lock	Throttle adaptor
45	572086800	1	Taustalevy	Bricka	Washer
46	414439000	1	Lukitusprikka	Låsbricka	Circlip
N 47	5342055	1	Pidin	Hållare	Holder

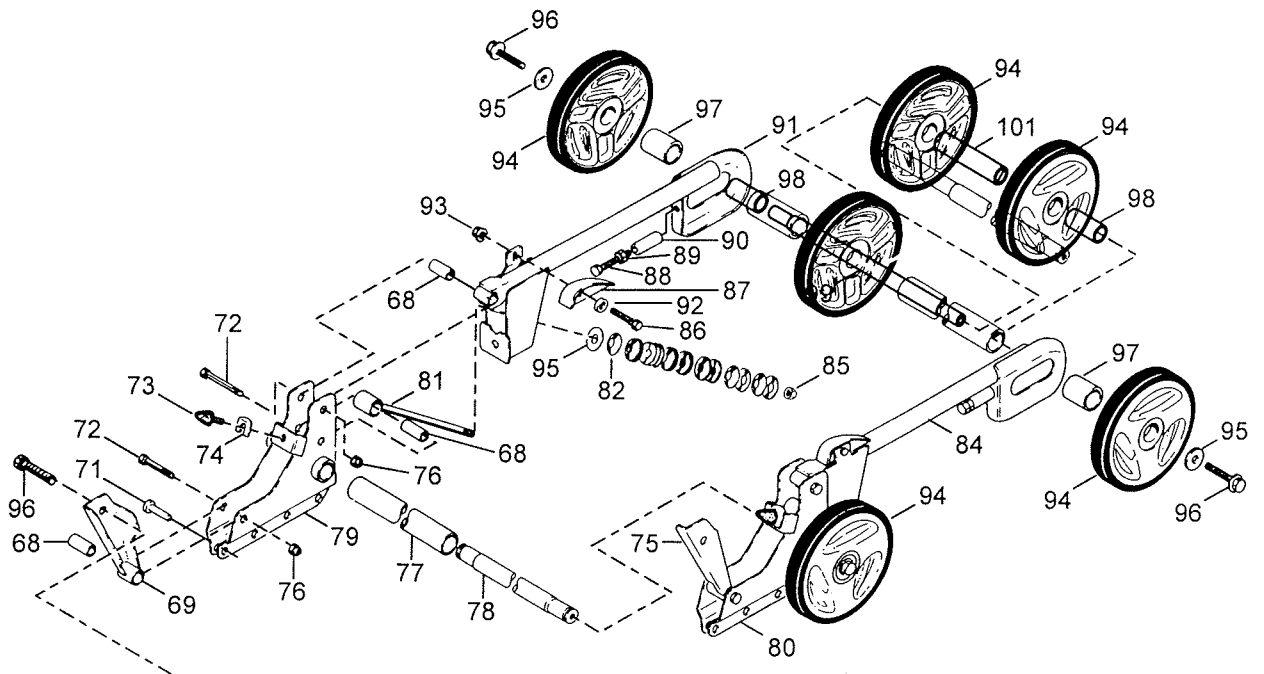


Viite Ref. Ref.	Tilausnumero Reservdelsnr Part Number	GLX 5900 LC	Nimike	Benämning	Description
1	5340383	2	Ohjausvarsi	Styrarm	Reversing arm
2	413706100	x	Vaseliini 400g	Smörja 400g	Grease 400g
3	5240384	2	Luisti	Slid	Slide
4	549716	2	Holkki	Hylsa	Sleeve
5	5440031	2	O-rengas	O-ring	O- ring
6	414803100	2	Ylälaakeri	Övre bussning	Bushing, upper
7	34100	2	Rasvanippa	Smörjnippel	Grease nipple
8	5340388	1	Runkoputki oik.	Fästtub höger	Fastening hose R.H.
8	5340387	1	Runkoputki vas.	Fästtub vänster	Fastening hose L.H.
9	414803200	2	Alalaakeri	Nedre bussning	Bushing, lower
10	316373	2	Akseliiviste	Packbox	Oil seal
11	420899785	x	Loctite	Loctite	Loctite
12	5341750	2	Vaimenninkumi	Gummidämpare	Damper, ski
13	20014	10	Aluslevy	Bricka	Washer
14	33011	4	Mutteri	Mutter	Lock nut
15	5440595	2	Säätölevy 4 mm	Justerbricka 4 mm	Adjusting plate 4 mm
15	5440594	4	Säätölevy 0.5 mm	Justerbricka 0.5 mm	Adjusting plate 0.5 mm
16	40286	4	Kuusiok.ruuvi M8x45	Insexskruv M8x45	Screw M8x45
17	33012	6	Mutteri	Mutter	Lock nut
18	20012	4	Aluslevy	Bricka	Washer A10.5,black
19	547543	4	Kartiokumi	Gummi	Rubber
20	20005	2	Aluslevy	Bricka	Washer
21	5241710	2	Suksi	Skida	Ski
22	40338	2	Ruuvi	Skruv	Screw
23	5342119	2	Ohjaukisko	Styrskena	Slide rail,hard metal
24	E5293054-1	2	Muovipohja, suksi	Plastyta, skida	Plastic surface, ski
24	5340865	2	Muovipohja, leveä	Plastyta, bred	Plastic surface, wide
25	33023	2	Mutteri	Mutter	Lock nut
26	20015	2	Aluslevy	Bricka	Washer
27	40286	6	Kuusiokoloruuvi	Insexskruv	Allen screw
28	5240019	2	Kansi	Lock	Cover
29	503145600	2	Välilevy	Mellanstycke	Spacer plate
30	5440399	2	Levy	Stycke	Plate
31	570025800	2	Vaimenninkumi	Dämparegummi	Damper,rubber
32	549492	2	Pidätinlevy	Hållare stycke	Holder plate
33	5242090	1	Jousi	Fjäder	Spring, schockabs.
34	549493	4	Säätölevy	Justeringskiva	Washer
35	23017	2	Iskunvaimennin	Stötdämpare	Shock absorber
36	572034500	4	Holkki	Hylsa	Sleeve

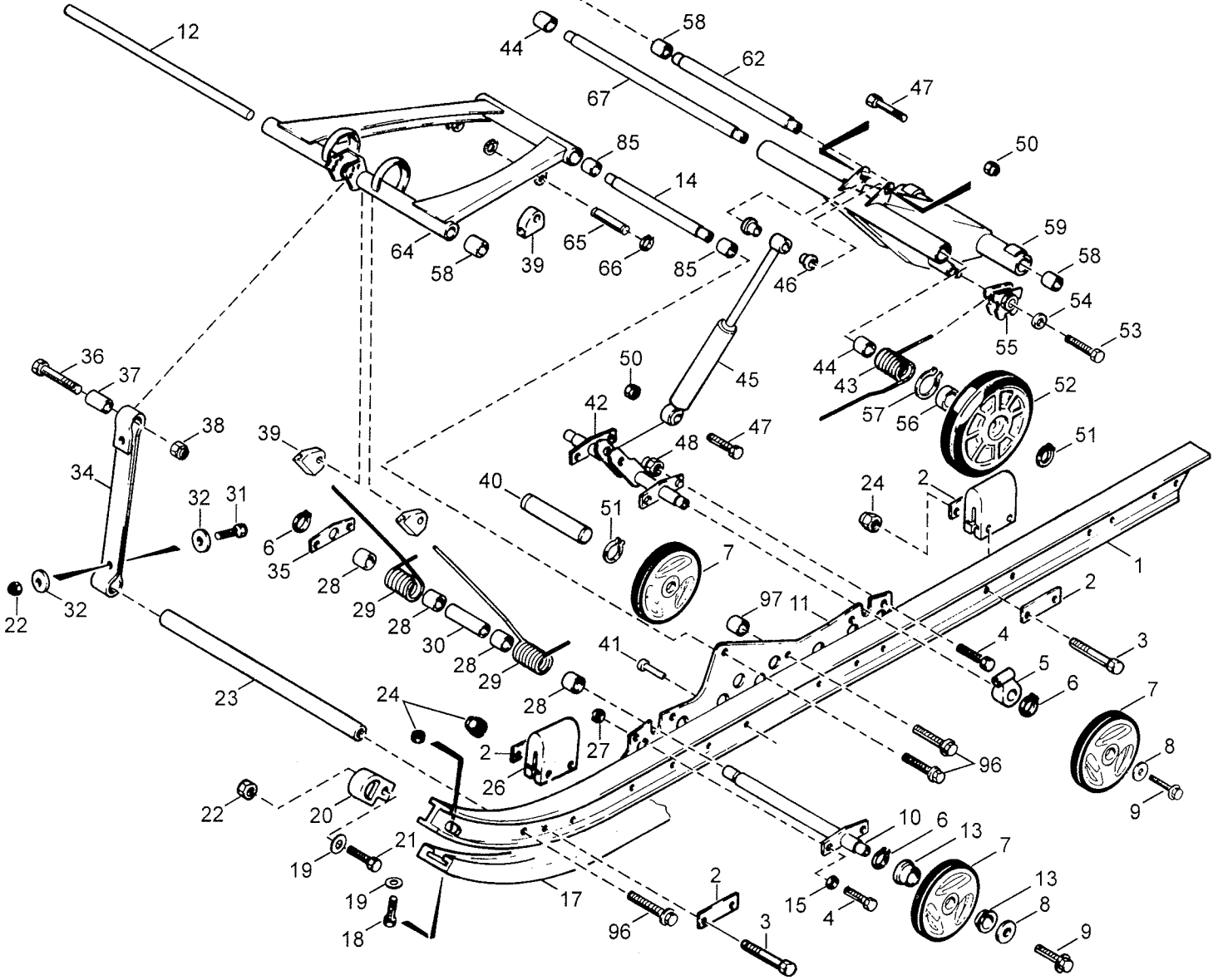




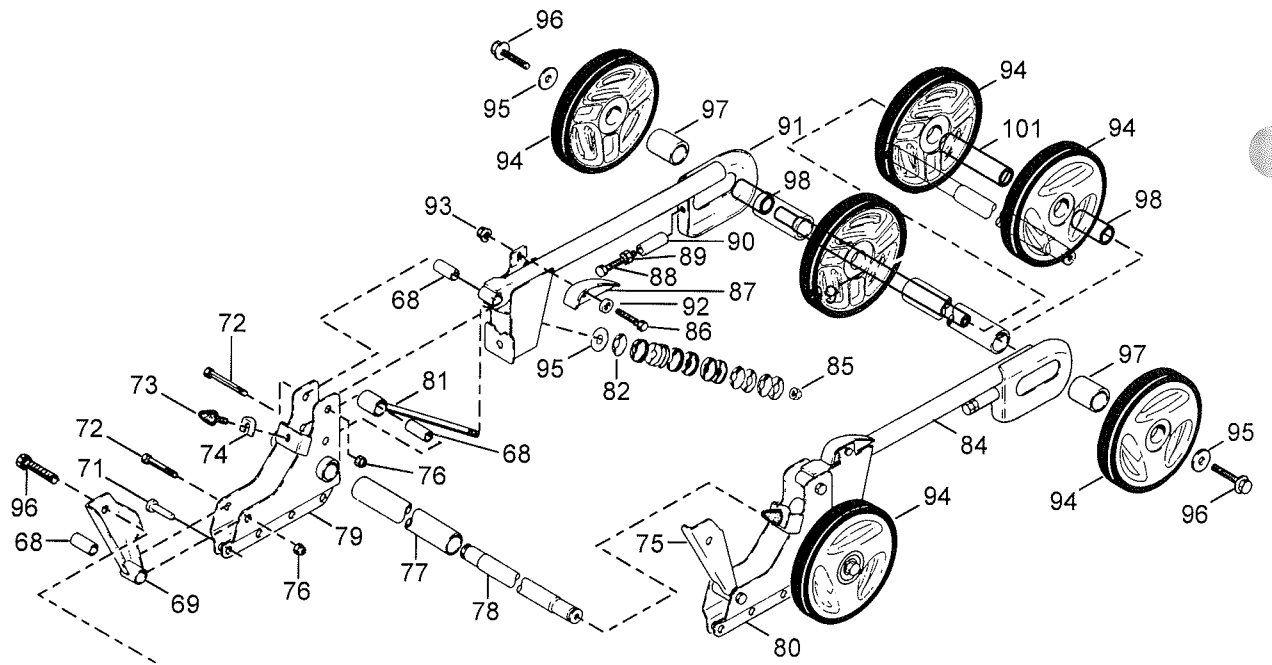
	Viite	Tilausnumero	GLX 5900	Nimike	Benämning	Description
	Ref.	Reservdelsnr	LC			
	Ref.	Part Number				
	1	14231	1	II-variaattori	Sekundärvariator	Driven variator
	2	542876	1	Säätölevy 2 mm	Shims 2 mm	Shim 2 mm
	3	537991	1	Vetoakseli	Drivaxel	Drive shaft
N	4	5341662	1	Akseli	Axel	Shaft
	5	<del>539749</del> 539750	2	Vetohammaspyörä	Drivkugghjul	Drive gear
	6	<del>539750</del> 539749	2	Vetohammaspyörä	Drivkugghjul	Drive gear
	7	5140175	1	Variaattorin suoja	Variator skydd, svets.	Pulley quard, weld.
	8	543027X	2	Kiinnitystappi	Tapp	Pin-hair
	9	40316	10	Laipparuuvi	Skruv	Screw
	11	534430	1	Laakeripesäpari	Lagerhuspar	Bearing housing set
	12	31UC205	1	Laakeri	Lager	Bearing
	13	10531	1	Lukkoruuvi	Låsskruv	Lock screw
	14	546421	1	Vastarengas	Motring	Thrust ring
	15	546336	1	Aluslevy	Bricka	Washer
	16	548548	1	Kiinnitysholkki	Axeltapp	Shaft pin
	17	40010	1	Ruuvi	Skruv	Screw
	18	20014	1	Aluslevy	Bricka	Washer
	19	5440766	1	Aluslevy	Bricka	Washer
	20	13047	1	Telamatto	Drivband	Track
	21	32028	x	Loctite	Loctite	Loctite
	22	5318323	1	Ohjarisolki	Skoning	Cleat guide
	23	5318322	1	Liukusolki	Glid guide	Slide guide



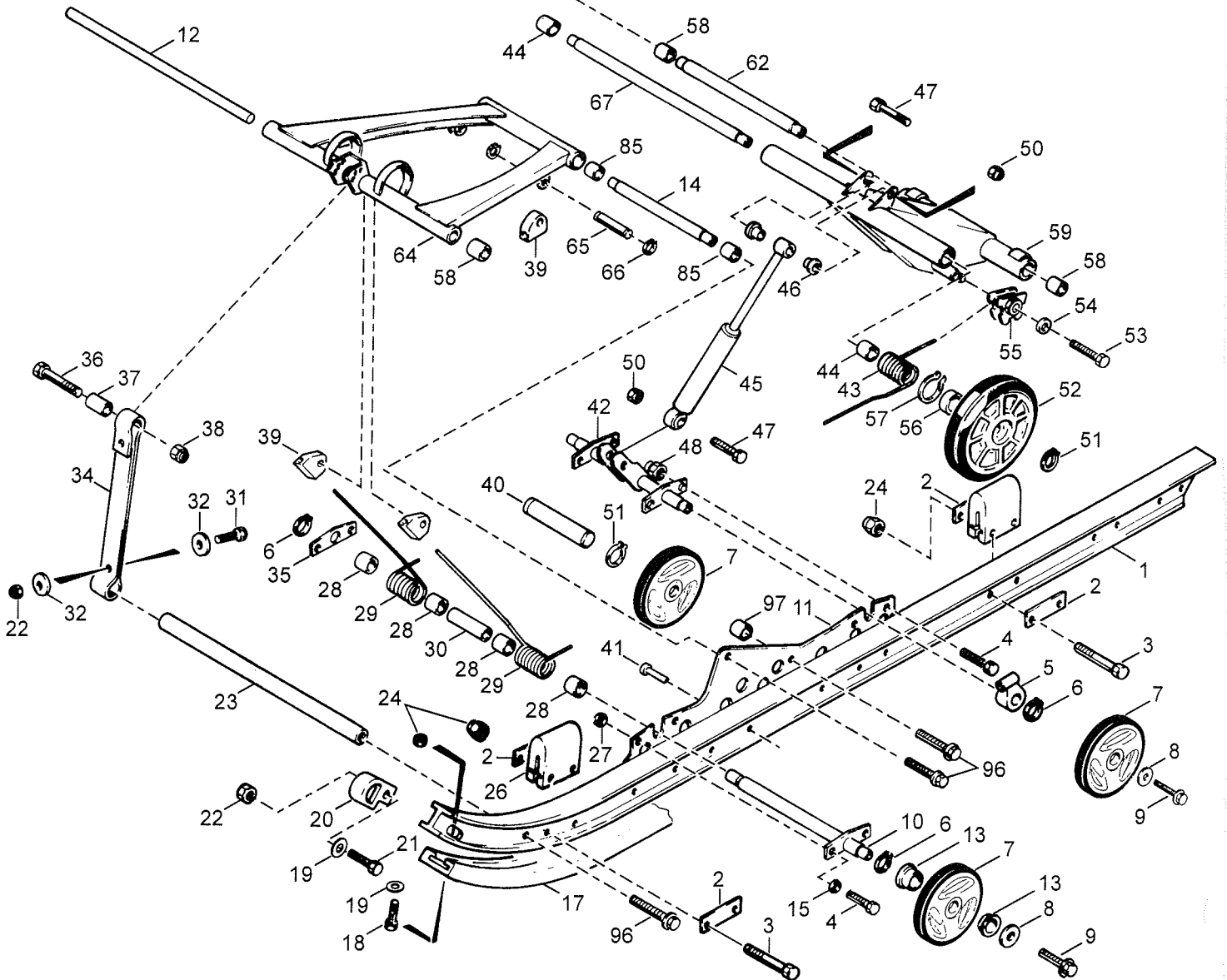
100



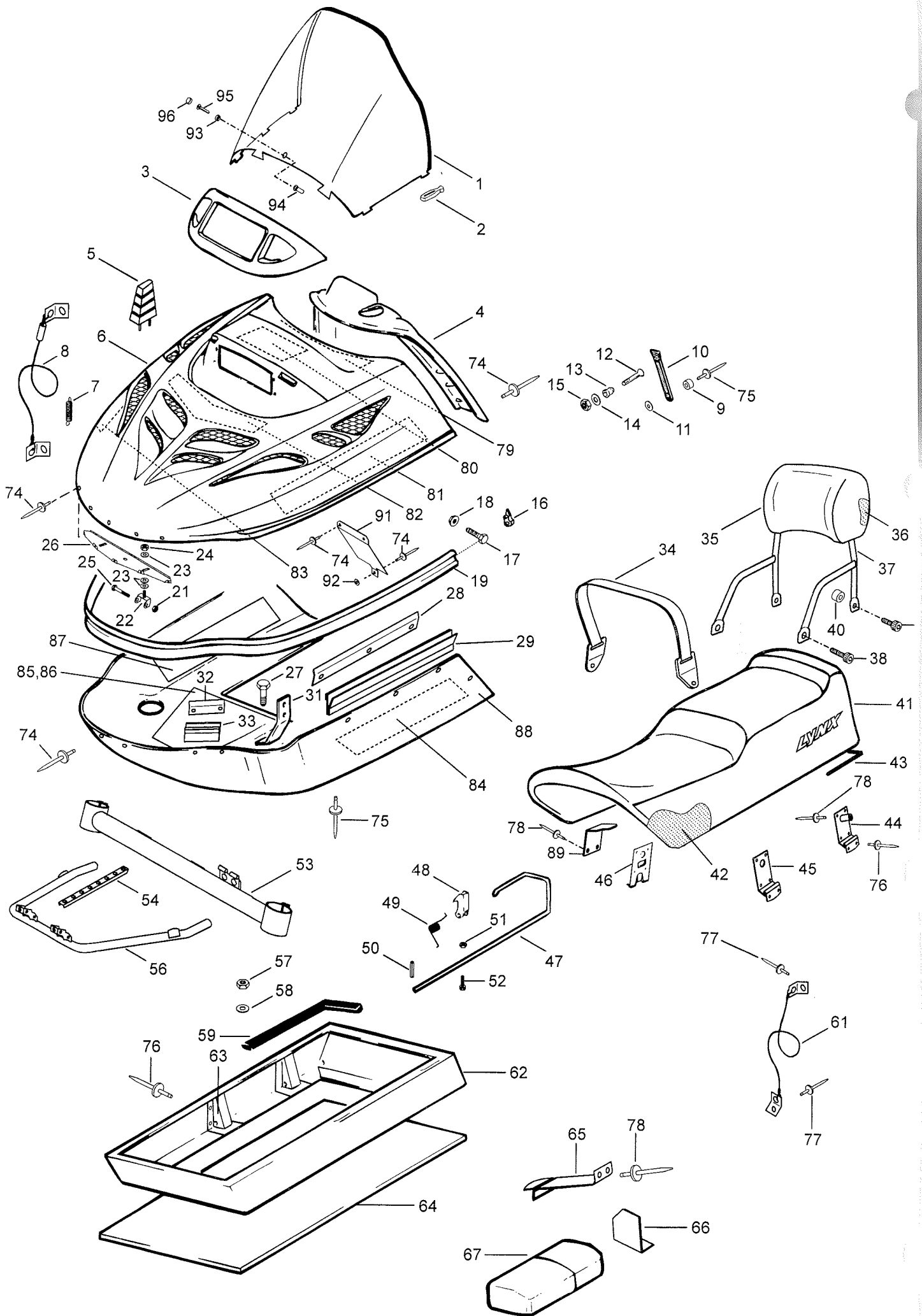
Viite	Tilausnumero	GLX 5900	Nimike	Benämning	Description
Ref.	Reservdelsnr.	LC			
Ref.	Part Number				
1	519826	1	Liukurunko kok. oik.	Glidskena mont.höger	Slide frame assy, right
1	519827	1	Liukurunko kok. vas.	Glidskena mont.vänst.	Slide frame assy, left
.	5140395	2	Liukukisko	Glidyta	Slide rail
2	548387	8	Levy	Plåt	Plate
3	40002	8	Ruuvi	Skruv	Screw
4	40035	8	Ruuvi	Skruv	Screw
5	548804	2	Jousen liukupala	Fjäder glidbit	Spring crank block
6	31007	4	Lukkorengas	Låsring	Circlip
7	570045222	6	Tukipyörä	Stödhjul	Support wheel
8	20010	4	Aluslevy	Bricka	Washer A8,4
9	40336	4	Kuusioruuvi	Sexkantsskruv	Hexagon screw
10	539653	1	Akseli	Axel	Shaft
11	538794	1	Sivulevy oik.	Stöd höger	Support R.H.
11	538793	1	Sivulevy vas.	Stöd vänster	Support L.H.
12	542793	1	Akseli	Axel	Shaft
13	414888400	8	Holkki	Hylsa	Sleeve
14	549695	1	Akseli	Axel	Boggie shaft
15	40002	8	Aluslevy	Bricka	Washer
16	40336	4	Ruuvi	Skruv	Screw
17	549582	2	Liukupinta	Glidyta	Slide surface
18	40030	2	Ruuvi	Skruv	Screw
19	20 003	2	Aluslevy	Bricka	Washer A6,4
20	534578	2	Liukunokka	Avbärare	Slide piece
21	40031	2	Ruuvi	Skruv	Screw
22	33200	2	Lukkomutteri	Låsmutter	Lock nut M6
23	549718	1	Remmin akseli	Remaxel	Belt shaft
24	40002	5	Mutteri	Mutter	Nut
26	570023100	4	Vaimenninkumi	Gummidämpare	Rubber damper
27	33012	10	Lukkomutteri	Låsmutter	Lock nut M10
28	548841	4	Holkki	Hylsa	Support sleeve
29	529896	1	Jousi vas.	Fjäder vänster	Spring, L.H.
29	529895	1	Jousi oik.	Fjäder höger	Spring, R.H.
30	5440313	1	Holkki	Hylsa	Sleeve
31	40033	2	Kuusioruuvi	Sexkantsskruv	Hexagon screw
32	20009	4	Aluslevy	Bricka	Washer
34	536063	1	Rajoitinhihna	Stopprem	Stop belt
35	548469	1	Tukilevy	Stödhylsa	Support plate
36	40009	1	Kuusioruuvi	Sexkantsskruv	Hexagon screw
37	546065	1	Holkki	Hylsa	Sleeve
38	33011	1	Lukkomutteri	Låsmutter	Lock nut M8
39	548799	4	Liukupala	Glidbit	Crank block
40	549680	1	Tukipyöräakseli	Stödhjul axel	Support wheel shaft
41	544212	14	Niitti	Nit	Rivet
42	539655	1	Akseli	Axel	Shaft
43	538805	1	Jousi vas.	Fjäder vänster	Spring, L.H.
43	538806	1	Jousi.oik	Fjäder höger	Spring, R.H.
44	31051	8	Liukulaakeri	Glidlager	Slide Bearing
45	23016	1	Iskunvaimenin	Stötdämpare	Shock absorber
46	544417	2	Holkki	Hylsa	Sleeve
47	40017	2	Kuusioruuvi	Sexkantsskruv	Hexagon screw M10x50
48	33011	4	Mutteri	Mutter	Nut
50	33012	2	Lukkomutteri	Låsmutter	Lock nut M10
51	31001	4	Lukkorengas	Låsring	Circlip
52	46032	2	Tukipyörä	Stödhjul	Support wheel



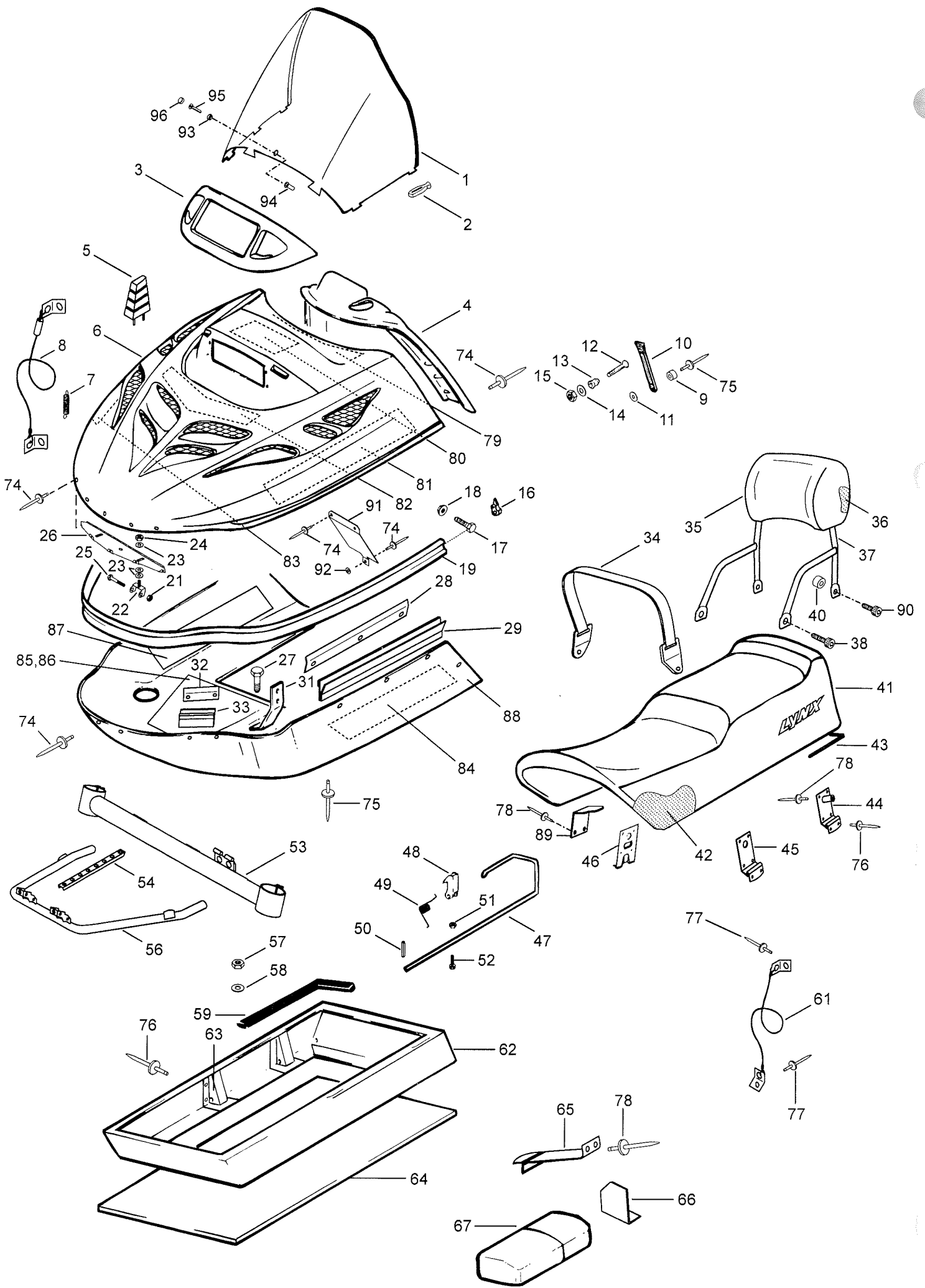
100



Viite Ref. Ref.	Tilausnumero Reservdelsnr. Part Number	GLX 5900 LC	Nimitys	Benämning	Description
53	40114	2	Ruuvi	Skruv	Screw
54	20003	2	Aluslevy	Bricka	Washer
55	572030800	1	Kiristyksen säädin, vas.	Spännregulator, vänster	Adjustment Cam, L.H.
55	572030900	1	Kiristyksen säädin, oik.	Spännregulator, höger	Adjustment Cam, R.H.
56	405404500	11	Laakeri	Lager	Bearing
57	31002	11	Lukkorengas	Låsring	Circlip
58	542770	4	Holkki	Hylsa	Sleeve
59	539654	1	Takakeinu	Gungarm, bakre	Rocking frame, rear
62	549656	1	Akseli	Axel	Shaft
64	5241654	1	Keinuvarsi, etu	Fjädringsarm, främre	Rocker arm, front
65	5440082	4	Lukkotappi	Låstapp	Lock pin
66	41035	8	Pidätinrengas	Hollarering	Holder ring
67	539652	1	Akseli	Axel	Shaft
68	545758	6	Holkki	Hylsa	Sleeve
69	5440350	1	Vipu, oik.	Arm, höger	Lever, R.H.
71	544212	11	Niitti	Nit	Rivet
72	40008	6	Kuusioruuvi	Sexkantsskruv	Hexagon screw M8x40
73	535455	2	Vaimenninkumi	Gummidämpare	Rubber damper
74	5440645	1	Pidätinlevy	Hollareplåt	Holder plate
75	5440349	1	Vipu, vas.	Arm, vänster	Lever, L.H.
76	33011	2	Lukkomutteri	Låsmutter	Lock nut
77	541815	1	Holkki	Hylsa	Sleeve
78	541816	1	Akseli	Axel	Shaft
79	539673	1	Kiinike oikea	Fäste höger	Support for axle R.H.
80	539672	1	Kiinike vasen	Fäste vänster	Support for axle L.H.
81	5440377	2	Joustosäädin	Fjädringsstativ	Extension screw
82	25004	42	Jousilevy	Fjäderplåt	Spring plate
83	549713	1	Holkki	Hylsa	Sleeve
84	5241871	1	Jatkop.putki oik.	Förlängning rör höger	Extension pipe R.H.
85	33004	4	Mutteri	Mutter	Nut
86	40030	2	Ruuvi	Skruv	Screw
87	548262	2	Matonrajoitin	begränsare	Crank block
88	40239	2	Ruuvi	Skruv	Screw
89	33004	6	Mutteri	Mutter	Nut
90	546668	2	Holkki	Hylsa	Sleeve
91	5241870	1	Jatkop.putki vas.	Förlängning rör vänster	Extension pipe L.H.
92	20009	2	Aluslevy	Bricka	Washer
93	33200	2	Mutteri	Mutter	Nut
94	570045322	6	Tukipyörä	Stödhjul	Support wheel
95	20011	4	Aluslevy	Bricka	Washer
96	40335	12	Kuusioruuvi	Sexkantsskruv	Hexagon screw
97	546577	4	Holkki	Hylsa	Sleeve
98	5440422	2	Holkki	Hylsa	Sleeve
99	539659	1	Akseli	Axel	Shaft
100	32070	x	Loctite (kaikki pultit)	Loctite (alla bult)	Loctite (every bolt)
101	5442047	1	Holkki	Hylsa	Sleeve



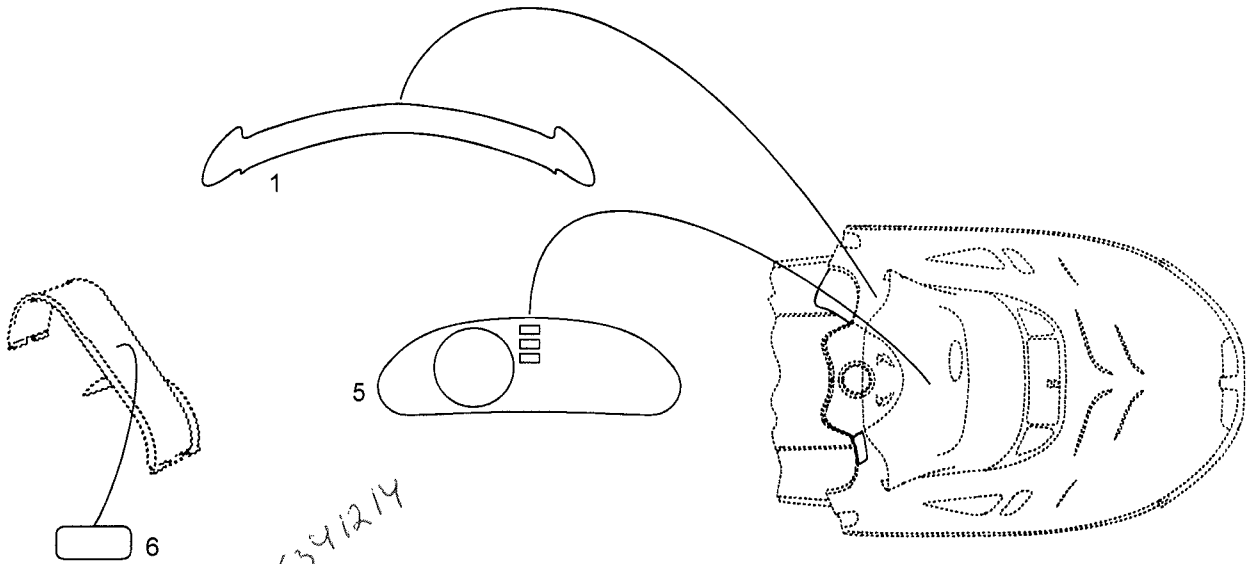
	Viite	Tilausnumero	GLX 5900	Nimitys	Benämning	Description
	Ref.	Reservdelsnr.	LC			
	Ref.	Part Number				
N	1	5241686	1	Tuulilasi	Vindruta	Wind screen
	2	570023800	6	Kumikiinnike	Gummifäste	Rubber
N	3	5342012	1	Lampun tuki	Lampa stöd	Lamp support
	4	5341434	1	Takakuomu	Bakkåpa, utan dekal	Rear hood, w/o tapes
	5	<del>410008200</del> 570277400	1	Tuulilasin tuki	Vindruta stöd	Wind screen support
N	6	5341256	1	Konep.ilm.teippejä	Huv, utan dekal	Hood, without tapes
	7	2505171211	1	Jousi	Fjäder	Spring
	8	5440745	1	Rajoitinvajeri	Anslagvajer	Cap retainer cable
	9	5440681	2	Holkki	Hylsa	Bushing
	10	531955	2	Kumikiinnike	Gummifäste	Fastening rubber
	11	20009	2	Aluslevy	Bricka	Washer
	12	40168	2	Uraruuvi	Sänkskruv	Flush screw
	13	542307	2	Vastarulla	Motrulle	Counter roller
	14	20002	2	Aluslevy	Bricka	Washer
	15	33009	2	Lukkomutteri	Låsmutter	Lock nut
	16	549096L	1	Pääte vas.	Plugg vänster	Plug, L.H.
	16	549096R	1	Pääte oik.	Plugg höger	Plug, R.H.
	17	40071	9	Ruuvi	Skruv	Screw
	18	33200	9	Mutteri	Mutter	Nut
	19	5241162	1	Puskuri	Stötfångare	Bumper
	21	33200	2	Mutteri M6 nyloc	Mutter	Nut
	22	5440083	2	Sarana	Gångjärn	Hinge lower
	23	20008	6	Aluslevy	Bricka	Washer
	24	33008	2	Mutteri	Mutter	Nut
	25	40232	2	Ruuvi	Skruv	Screw
	26	529926	1	Sarana	Gångjärn	Hinge upper
	27	40035	2	Ruuvi	Skruv	Screw
	28	546852	2	Kuomun ohjari	Huv sturning	Guide long
	29	5442073	2	Ohjarin kumi, pitkä	Styrning gummi, lång	Guide rubber, long
	31	549251	1	Ohjari vas.	Styrning vänster	Guide L.H.
	31	549250	1	Ohjari oik.	Styrning höger	Guide R.H.
	32	542471	2	Ohjari eteen	Styrning främre	Guide front
	33	5442095	2	Ohjarin kumi, lyhyt	Styrning gummi, kort	Guide rubber, short
	34	5340171	1	Istuimen hihna	Dyna rem	Belt-seat
	35	5340917	1	Selkän. päällinen	Ryggstöd overtrag	Back rest cover
	36	539399	1	Selkän. pehmuste	Stoppning	Back rest pad
	37	539877	1	Selkänojan putki	Ryggstöd rör	Back rest pipe
	38	40305	2	Ruuvi	Skruv	Screw
	39	539799	1	Takahäkki	Backställ	Rack Weld.
	40	5440665	2	Holkki	Hylsa	Sleeve
	41	539536	1	Istuin kok	Dyna mont.	Seat assy
	42	539949	1	Istuimen päällinen	Dyna overtrag	Seat cover
	43	5440059	x	Tiiviste	Tätning	Gasket profile
	47	539875	1	Saranavipu	Gångjärnspak	Hinge pole
	48	549605	1	Lukkovipu	Låsspak	Lock tonque
	49	<del>549732</del> 549733	2	Jousi	Fjäder	Spring
	50	41006	1	Lukkotappi	Låstapp	Lock pin
	51	33008	2	Mutteri	Mutter	Nut
	52	40146	2	Ruuvi	Skruv	Screw
	53	529485	1	Etupalkki hits.	Fråmbalk svets	Face bar, welded
	54	5340470	1	Tuki	Stöd	Support
	56	5141369	1	Keulan tuki	Front stöd	Bottom support
	57	33200	7	Mutteri	Mutter	Nut
	58	20009	7	Aluslevy	Bricka	Washer
	44	549874	2	penkin sorang		
	45	5440561	2			
	46	549732	2	leuy		



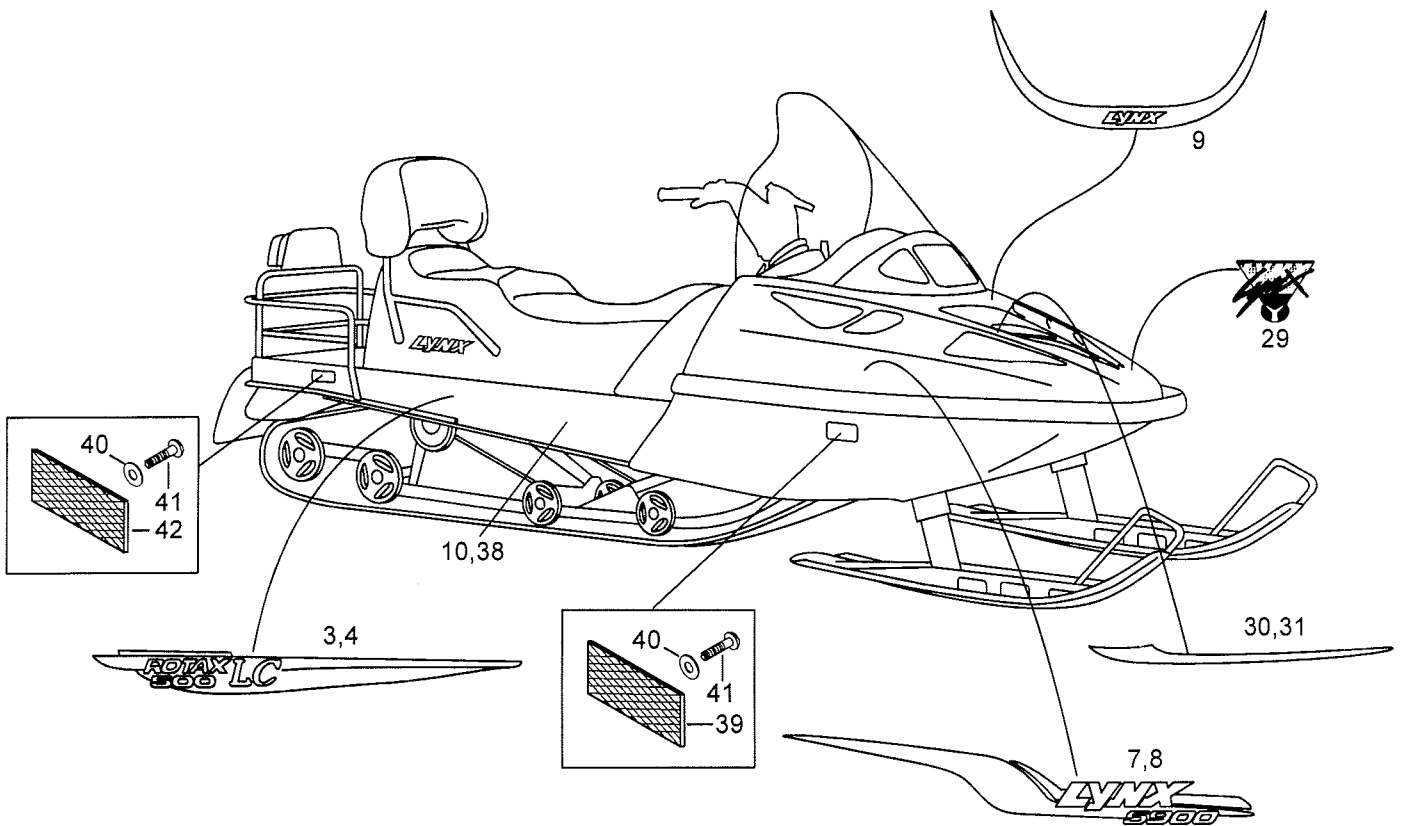
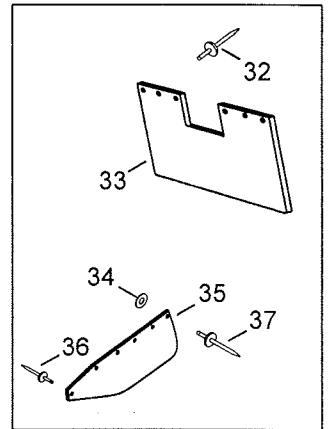
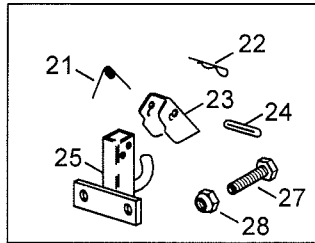
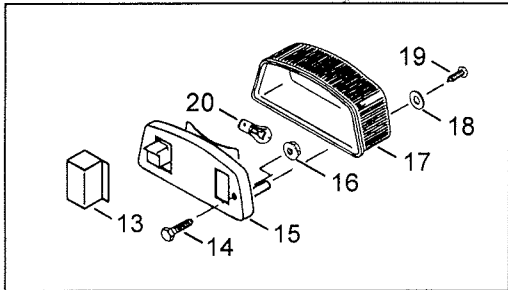


Viite Ref. Ref.	Tilausnumero Reservdelsnr Part Number	GLX 5900 LC	Nimitys	Benämning	Description
59	39013	x	Tiiviste	Tätning	Gasket tape
61	5440747	1	Rajoitinvaijeri	Anslagvajer	Seat retainer caple
62	539764	1	Istuinkotelo hits.	Dynlåda svets	Base-seat weld
63	539595	3	Lukkokotelo	Låsask	Lock housing
64	539873	1	Istuinkotelon matto	Matta för dynlåda	Cover, seat housing
65	539455	1	Pidätinjousi	Hollerafjäder	Holder spring
66	549324	1	Tuki	Stöd	Support
67	529019700	1	Työkalulaatikko	Verkytyg låda	Tool box
68	539894	1	IImanohjain	Lyftstyrenhet	Air deflector
69	33009	2	Mutteri	Mutter	Nut
70	40156	2	Ruuvi	Skruv	Screw
71	20002	4	Aluslevy	Bricka	Washer
72	20001	2	Aluslevy	Bricka	Washer
73	33001	2	Mutteri	Mutter	Nut
75	36036	23	Niitti	Nit	Rivet
76	36079	12	Niitti	Nit	Rivet
77	36005	22	Niitti	Nit	Rivet
78	36083	2	Niitti	Nit	Rivet
79...87	414632400	x	Äänieristelevy	Isoleringplåt	Isolationplate
N 88	5141301	1	Keulamuovi	Botten plast	Bottom Pan
89	5240851	1	Tuki	Stöd	Reinforcement
90	40135	2	Ruuvi	Skruv	Screw
93	282002	1	Ruuvin pohja	Skruv botten	Bottom of Screw
94	28050	1	Mutteri	Mutter	WELL-NUT
95	40171	1	Ruuvi M5x30	Skruv	Screw
96	282003	1	Ruuvin kansi	Skruv skydd	Screw Cover

~~52891~~ 5340920 selkonopz byyd

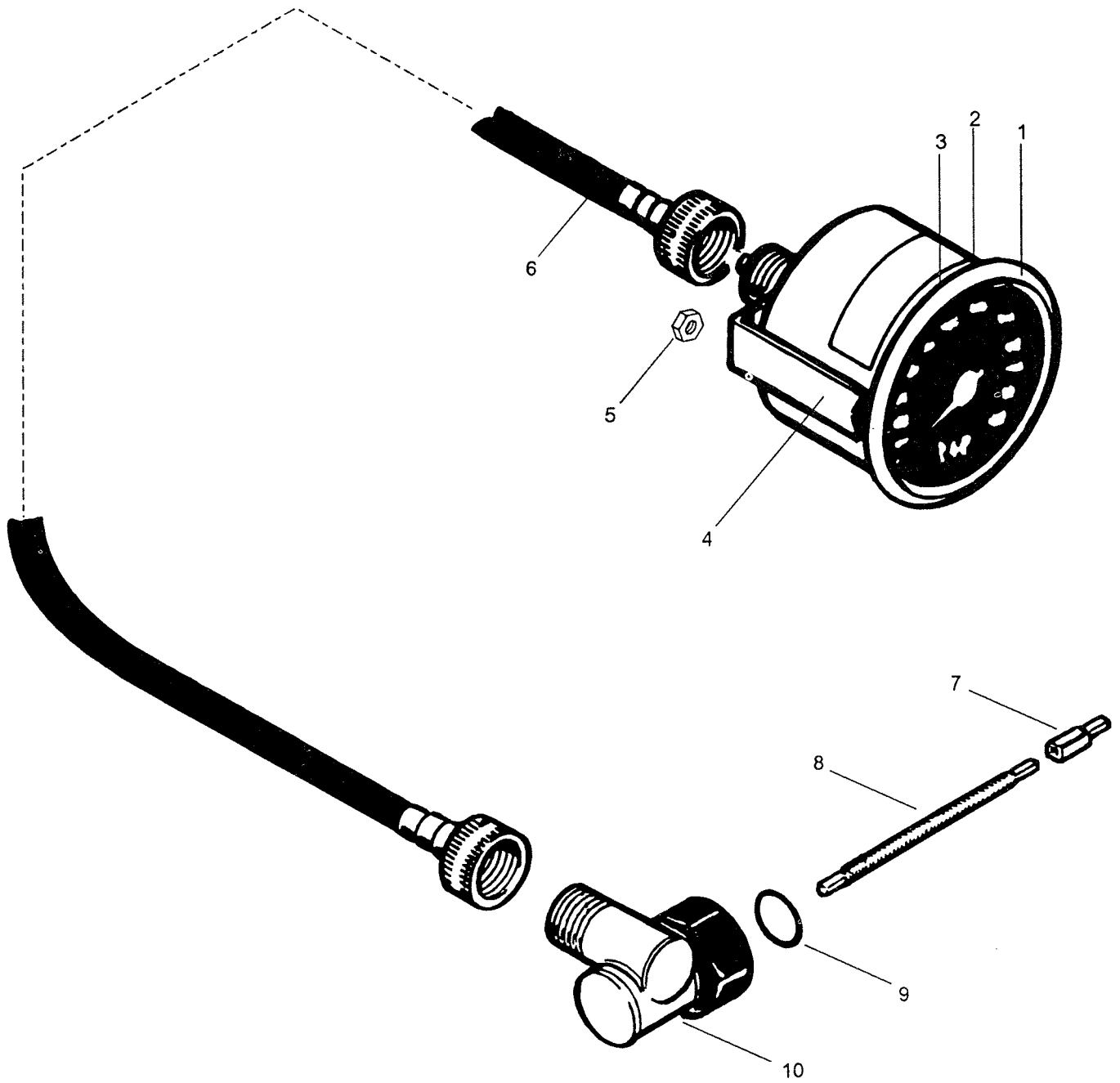


5341214

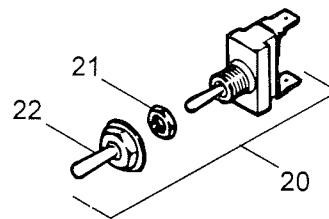
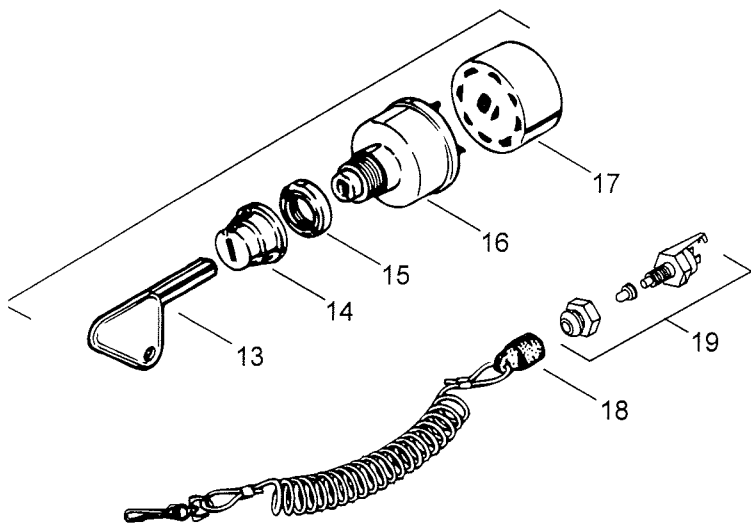
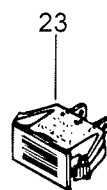
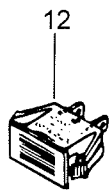
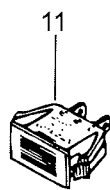
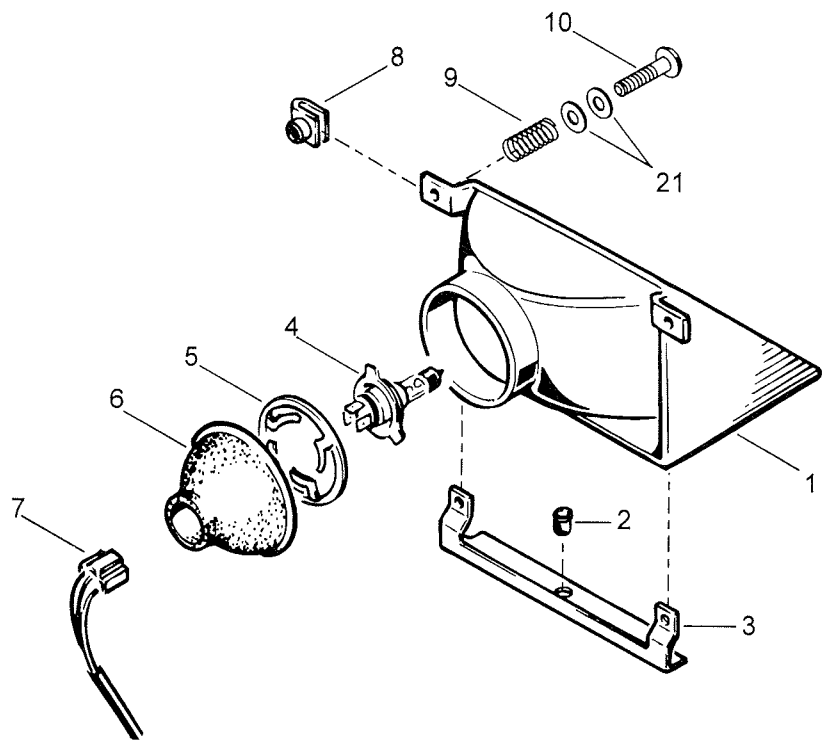


Viite Ref. Ref.	Tilausnumero Reservdelnr Part Number	GLX 5900 LC	Nimitys	Benämning	Description	
N	1	5340900	1	Ohjeteippi	Instruktion dekal	Instructio decal
N	3	5340763	1	Runkoteippi oik.	Dekal chassie höger	Decal chassis R.H.
N	4	5340764	1	Runkoteippi vas.	Dekal chassie vänst.	Decal chassis L.H.
N	5	5341865	1	Mittariteippi	Mätare dekal	Dash decal
N	6	546820	1	Ohjeteippi var. suoja	Instruktion dekal	Instruction decal
N	7	5340759	1	Sivukuomu teippi vas.	Huv dekal vänster	Hood decal L.H.
N	8	5340758	1	Sivukuomu teippi oik.	Huv dekal höger	Hood decal R.H.
N	9	5340762	1	Kuomun teippi etu	Huv dekal framåt	Hood decal front
	10	13-12	x	Spray maali, musta	Spray chassie, svart	Spray chassis, black
	14	40032	2	Ruuvi	Skruv	Screw
	15	414979400	1	Takavalon pohja	Baklykt botten	Tail lamp housing
	16	228751045	2	Mutteri	Mutter	Nut
	17	414513700	1	Takavalon lasi	Baklyktglas	Rear lens
	18	414516400	2	Aluslevy	Bricka	Washer
	19	414516300	2	Ruuvi	Skruv	Screw
	20	410504000	1	Lamppu	Lampa	Bulb tail lamp
21..28	545228		1	Vetokoukku kok.	Dragkrok mont.	Draw hook ass'y
	21	545693	1	Jousi	Fjäder	Spring
	22	41029	1	Tappi	Tapp	Pin
	23	545225	1	Salpa	Lås	Latch
	24	41012	1	Putkisokka	Rörsprint	Cotter
	25	545224	1	Vetokoukku	Dragkrok	Draw hook
	27	40014	2	Ruuvi	Skruv	Screw
	28	33023	2	Mutteri	Mutter	Nut
	29	5340492	1	Lynx keulalogo	Lynx fram dekal	Lynx emblem
	30	5340761	1	Kuomun sivuteippi vas.	Huv dekal vänst.	Hood decal L.H.
	31	5340760	1	Kuomun sivuteippi oik.	Huv dekal höger	Hood decal R.H.
	32	36036	6	Niitti	Nit	Rivet
	33	535437	1	Roiskeläppä	Stänkskydd	Snow quard
	34	20008	10	Niitti	Nit	Rivet
	35	537811	2	Sivu roiskeläppä	Sida stänkskydd	Snow quard
	36	36036	2	Niitti	Nit	Rivet
	37	36005	10	Niitti	Nit	Rivet
	38	<del>5441361</del> 5141950	1	Runko FC	Chassie FC	Chassis FC
	39	414510200	2	Heijastin, keltainen	Reflex, gul	Reflector, yellow
	40	20010	4	Aluslevy	Bricka	Washer
	41	40070	4	Ruuvi	Skruv	Screw
	42	414510200	2	Heijastin, keltainen	Reflex, gul	Reflector, yellow
	50	21060	1	Keulaheijastin valk.	Bog reflex, vit	Front reflector, white
	51	5440839	1	Heijastimen pidin	Reflex hållare	Reflector holder
	(539533) 539769		1	<b>Kuomun teipit -sarja</b> sisältää teipit: 7, 8, 9, 29, 30 ja 31	<b>Huv dekal sats</b> innehåller dekal: 7, 8, 9, 29, 30 och 31	<b>Hood decal kit</b> includes decals: 7, 8, 9, 29, 30 and 31
	5340749 5340757		1	<b>Runkoteipit sarja</b> sisältää teipit: 3 ja 4	<b>Chassie dekal sats</b> innehåller dekal: 3 och 4	<b>Chassis decal kit</b> includes decals: 3 and 4
	5340901-5341877		1	<b>Ohjeteipit sarja</b> sisältää teipit: 1, 5, 6 ja Öljyn tarkastus tarra	<b>Instruktion dekal sats</b> innehåller dekal: 1, 5, 6 och Olje kontroll dekal	<b>Instruction decal kit</b> includes decals: 1, 5, 6 and Oil control decal

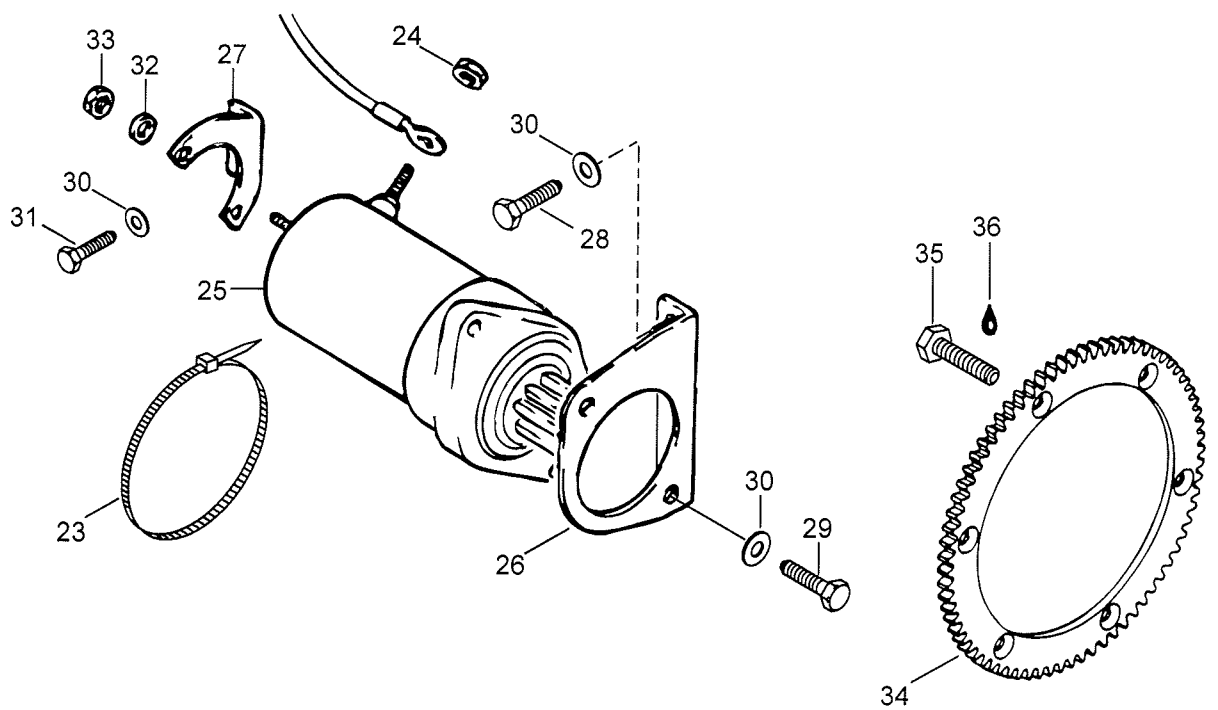
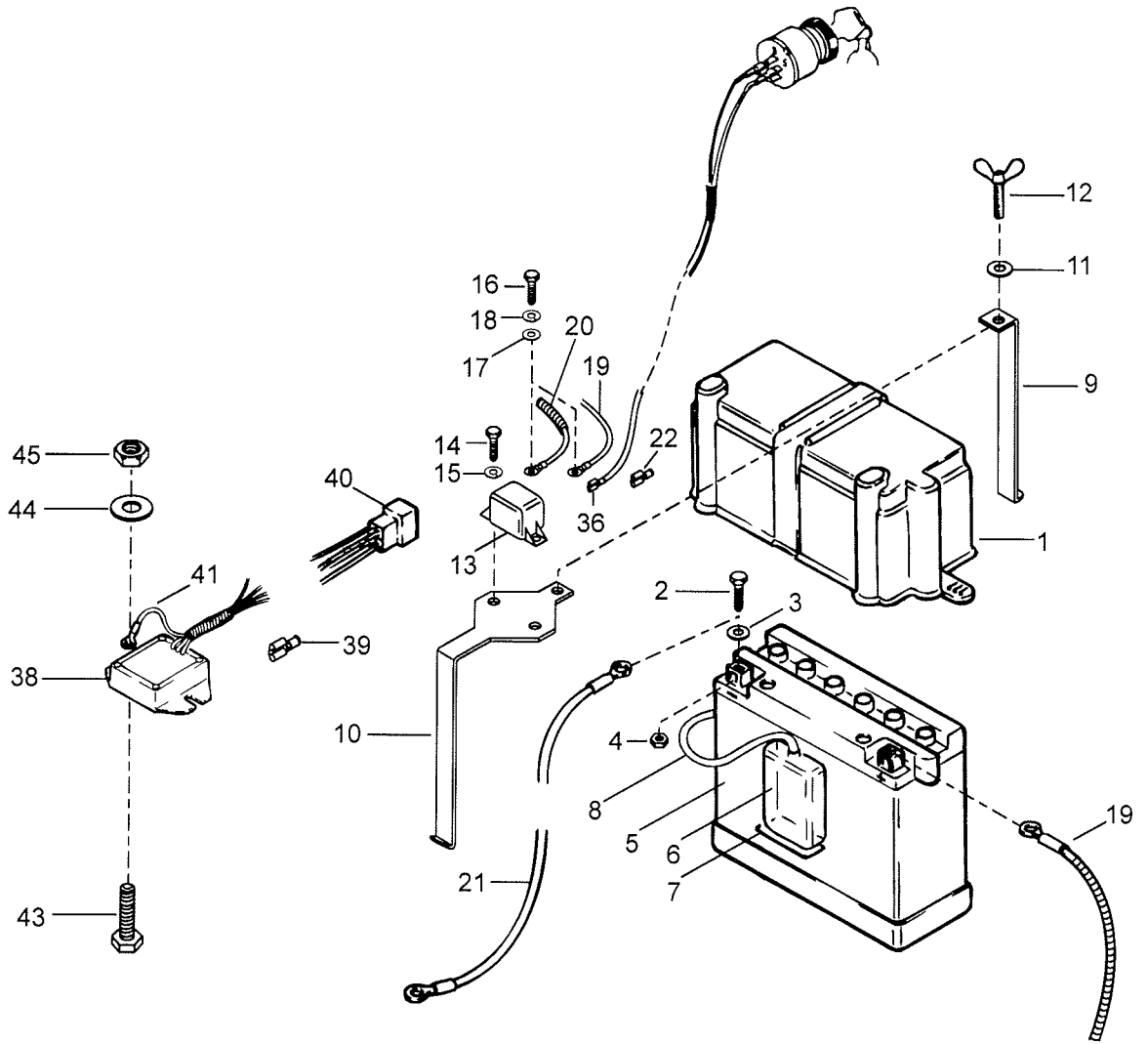
13 5440653 1 suoja



	Viite	Tilausnumero	GLX 5900	Nimitys	Benämning	Description
	Ref.	Reservdelsnr	LC			
	Ref.	Part Number				
<b>N</b>	1	415034000	1	Nopeusmittari kmh	Hastighet mätare kmh	Speedometer kmh
	2	414807100	1	O-rengas	O-ring	O-ring
	3	517258500	1	Levyrengas	Bricka	Washer
	4	414806500	1	Pidin	Hollare	Holder
	5	33009	2	Mutteri	Mutter	Nut
	6	45006	1	Vaijeri l=1850 mm	Vajer l=1850 mm	Wire l=1850 mm
	7	542013	1	Kiinnike	Fäste	Fastening
	8	45009	1	Välivaijeri 85 mm	Mellanvajer 85 mm	Square pin 85 mm
	9	20044	1	Fibertiiviste	Fibertättning	Fiber seal
	10	35008	1	Kulmavaihde	Vinkelväxel	Angle gear

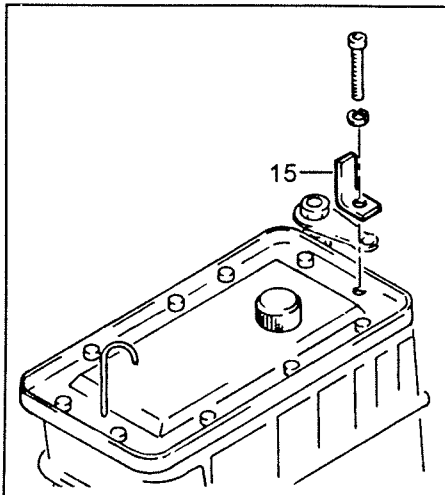
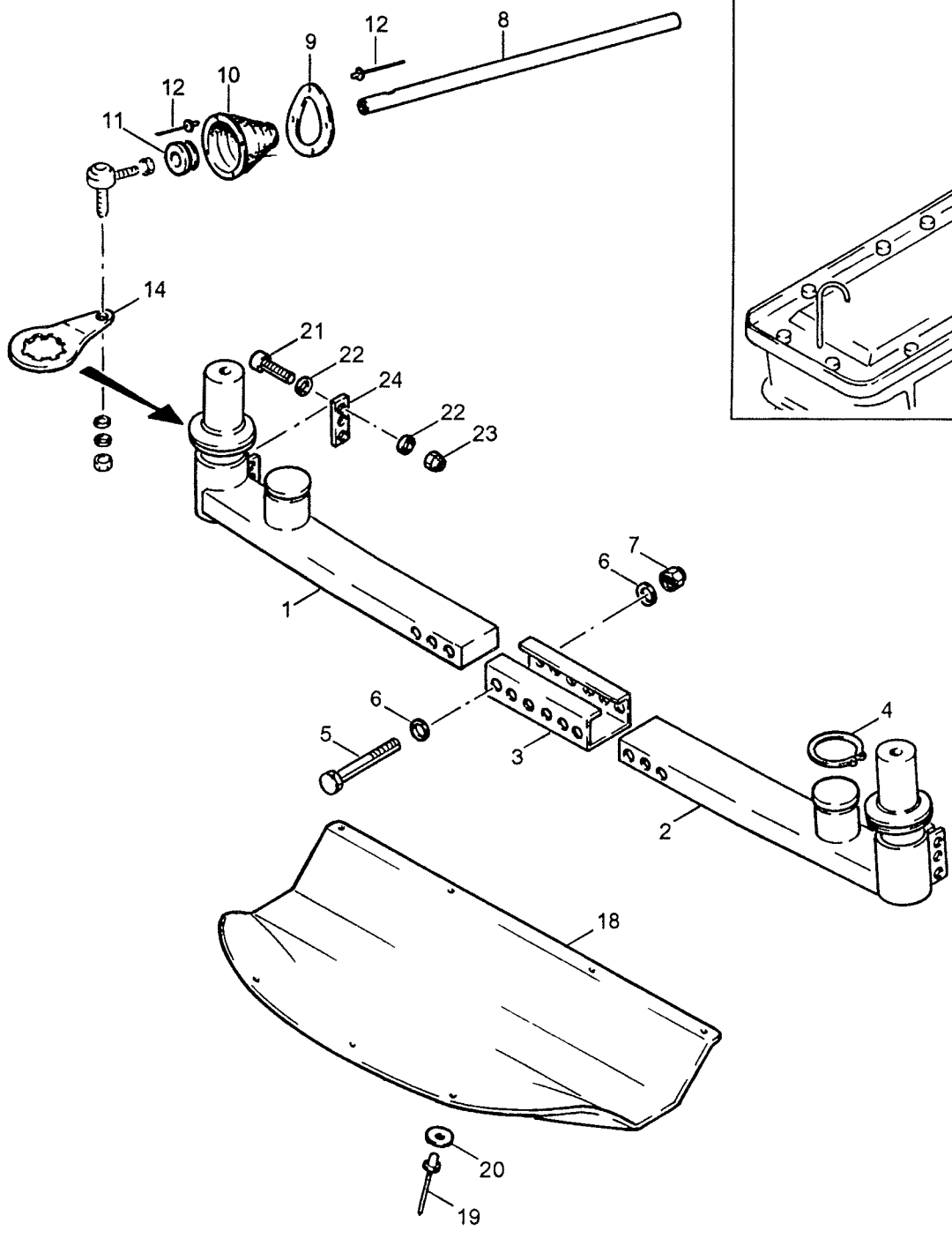


Viite Ref. Ref.	Tilausnumero Reservdelnr. Part Number	GLX 5900 LC	Nimike	Benämning	Description
	1 410608800	1	Ajovalo	Körljus	Head light
	2 410608200	1	Kumi	Gummi	Rubber
	3 539864	1	Pidin	Hollare	Holder
	4 410503700	1	Lamppu	Lampa	Bulb H4
	5 410608300	1	Lampun pidin	Hällare till lampa	Bulb holder
	6 410607100	1	Suojakumi	Skyddgummi	Protector cab
	7 1200909	1	Liitin	Koppling	Adapter
N	8 572078600	2	Kiinitin mutteri	Fästemutter	Projektor nut
	9 517168600	2	Jousi	Fjäder	Spring
	10 732603002	2	Ruuvi	Skruv	Screw
N	11 410109500	1	Merkkivalo pun.	Ljus, röd	Oil level pilot lamp
N	12 410109600	1	Merkkivalo sin.	Ljus, blå	High beam lamp blue
	13..17 42019	1	Virtalukko kok.	Tändninglås mont.	Ignition switch ass'y
	13 414991700	1	Avain	Nyckel	Blank key
	14 570013700	1	Suokappale	Gummiskydd	Boot
	15 410107800	1	Mutteri	Mutter	Face nut
N	16 42019	1	Virtalukko	Tändninglås	Ignition switch
	17 572150700	1	Virtalukon liitin	Tändninglås anslutning	Ignition switch block
	18 544957	1	Hätäkatkaisijan naru	Nödstopp lin	Switch cap
	19 <del>5441353</del> 4209163	1	Hätäkat.+liitin	Nödstopp+ansl.	Brake switch
	20 410110700	1	Vaihtokytkin	Ombrytare	Switch
	21 20001	2	Aluslevy	Bricka	Washer
N	22 570013900	1	Kytkimen suoja	Skydd	Cover
	23 410109700	1	Merkkivalo moott. lämpö	Kontrol lampa, temperat.	Pilot lamp, temperature
	548950	1	Takavalajohto	Bakljus kabel	Rear Light Wire
	5241378	1	Pääjohto	Huvud kabel	Main Wire

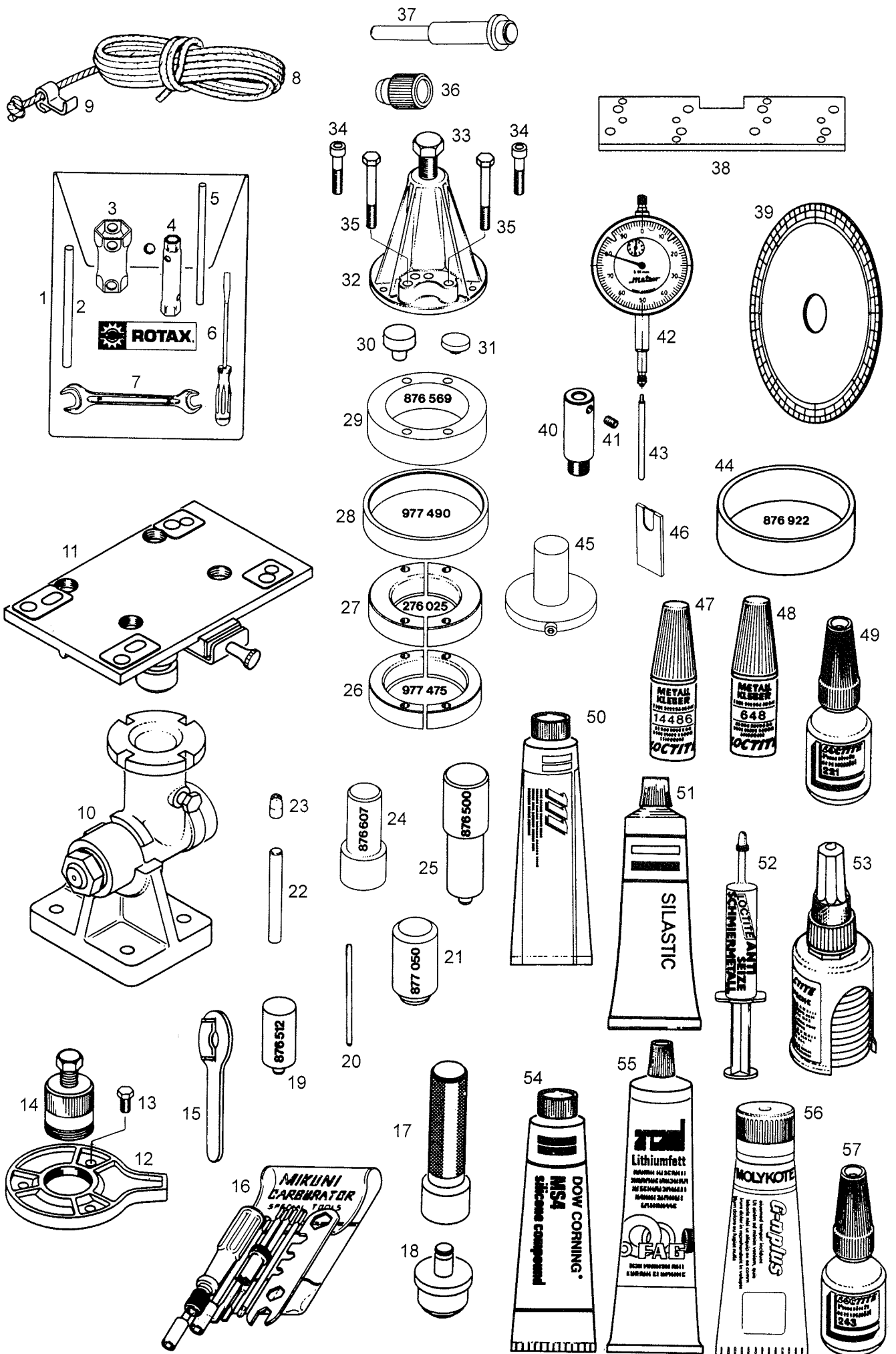




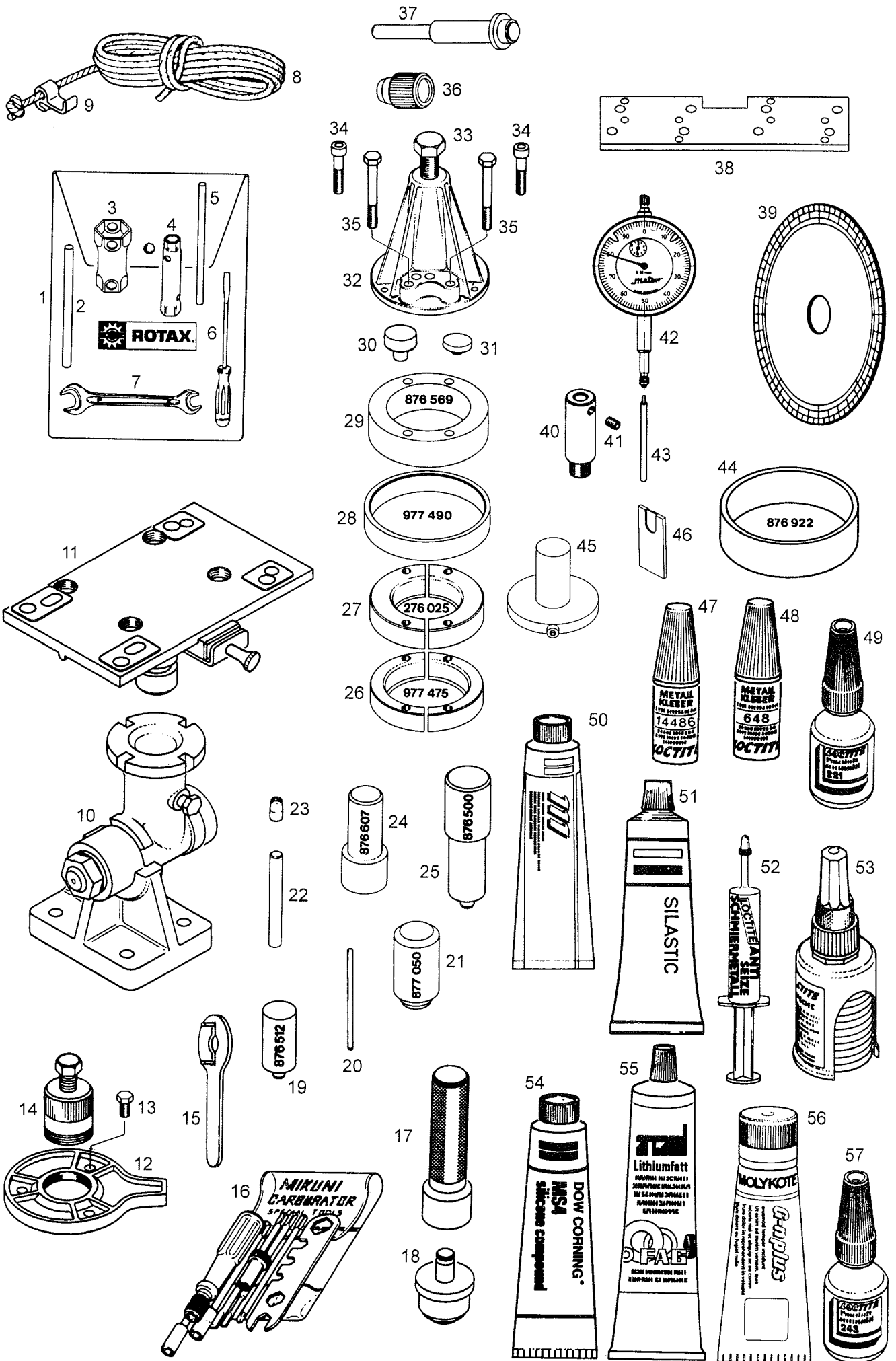
	Viite Ref.	Tilausnumero Reservdelsnr Part Number	GLX 5900 LC	Nimike	Benämning	Description
	1	570022000	1	Akun kansi	Batteri däck	Battery cover
	2	40115	2	K-ruuvi M6 x 12	Skruv	Screw
	3	20003	5	Aluslevy A6,4	Bricka	Washer
	4	33010	2	Lukit.mutteri M6	Lås mutter	Lock nut
N	5	410301100	1	Akku	Batteri	Battery
	6	281461402	1	Ylivuotosäiliö	Spillflaska	Owerflow bottle
	7	27010	1	Nippuside	Band	Band
	8	39055	1	Kumiletku	Gummi slang	rubber hose
	9	549888	1	Akun kiinnike hits.	Batteri ställning	Support
	10	5341035	1	Releen kiinnike	Relä ställning	Relay srupport
	11	20052	1	Jousialulevy. A6	Fjäderbricka	Springwasher
	12	40108	1	Siipir. M6x20 DIN31 +	Skruv	Screw
N	13	420992817	1	Käynnistinrele	Relä	Relay
	17	20008	2	Korilevy A5,3	Bricka	Washer
	18	20013	2	Jousial. A5	Fjäderbricka	Springwasher
	19	5440814	1	+ Kaapeli Akku/Rele	+Kabel	+Cable
	20	5440815	1	+ Kaapeli rele/startti	+Kabel	+Cable
	21	5440816	1	- Kaapeli	-Kabel	-Cable
	23	27036	1	Nippuside	Band	Band
	24	33010	1	Lukit.mutteri M6	Låsmutter	Lockmutter
N	25	420995430	1	Käynnistinmoottori	Startmotor	Starter engine
	26	539431	1	Käynn. etukiinnike	Främre fäste	Front fastening
	27	539432	1	Käynn. takakiinnike	Bakre fäste	Back fastening
	28	40305	2	K-kolor. M8 x 20	Skruv	Screw
	29	40036	2	K-ruuvi M8 x 20	Skruv	Screw
	30	20014	5	Jousialulevy A8	Fjäderbricka	Springwasher
	31	40035	1	K-ruuvi M8 x 16	Skruv	Screw
	32	20002	4	Aluslevy A5,3	Bricka	Washer
	33	33009	2	Lukit.mutteri M5	Mutter	Nut
	34	414807500	1	Hammashäkä Z=86	Startkrans, Z86	Tooth rim, Z86
	35	40322	6	K-ruuvi M6 x16	Skruv	Screw
	36	5440646	1	Lataus-&Starttijohto	Matarkabel	Cable
	38	549264	1	Tasasuuntaaja kok.	Likriktare	Rectifier
	43	40030	2	K-ruuvi M6 x 20	Skruv	Screw
	44	20009	2	Korilevy A6.4	Bricka	Washer



Viite Ref. Ref.	Tilausnumero Reservdelsnr Part Number	GLX 5900 LC	Nimitys	Benämning	Description
	5340334	1	Pakkaus MS-sarja	Förpackning MS-serie	MS kit
1	5340320	1	Etupalkki hits. oik.	Frampalk velt. höger	Face bar weld R.H.
2	5340323	1	Etupalkki hits. vas.	Frampalk velt. höger	Face bar weld L.H.
3	5440062	1	Keskilevy	Medmelplåt	Midle plate
4	31015	2	Pidätinrengas	Hollare ring	Holder ring
5	40814	6	Ruuvi	Skruv	Screw
6	20005	12	Aluslevy	Bricka	Washer
7	33012	6	Lukkomutteri	Låsmutter	Lock nut
8	5440048	2	Raidetanko	Parallellstag	Tie rod
9	549442	2	Kiinityslaippa	Fläns	Attachment flange
10	549440	2	Kumi	Gummi	Rubber
11	549441	2	Holkki	Hylsa	Sleeve
12	36082	8	Niitti	Nit	Rivet
13	415004700	1	Vaihdetarra	Decal	Gear degal
14	5340332	2	Ohjausvarsi	Styrarm	Steernig arm
15	5440337	1	II-vaihteen lukko	Vaxel lås	Gear lock
18	5340335	1	Pohjapanssari	Bottenplåt	Bottom pan
19	36037	10	Niitti	Nit	Rivet
20	20002	10	Aluslevy	Bricka	Washer
21	40286	6	Kuusikoloruuvi	Skruv	Allen screw
22	20004	12	Aluslevy	Bricka	Washer
23	33011	6	Lukkomutteri	Låsmutter	Lock nut
24	5440538	2	Säätölevy 4mm	Justering plåt 4mm	Adjusting plate 4mm
25	5440712	4	Säätölevy 1mm	Justering plåt 1mm	Adjusting plate 1mm



Viite Ref. Ref.	Tilausnumero Reservdelsnr Part Number	ROTAX 494 GLX 5900 LC	Nimitys	Benämning	Description
1...9	420876639	1	Työkälusarja	Verktygsats	Tool set
1	420876197	1	Työkälu pussi	Verktygspåse	Tool bag
2	420977420	1	Hylsy 10/13mm	Hylsa 10/13mm	Sleeve 10/13mm
3	420876210	1	Hylsy 21/26mm	Hylsa 21/26mm	Sleeve 21/26mm
4	420876227	1	Hylsy 10/13mm	Hylsa 10/13mm	Sleeve 10/13mm
5	420997425	1	Kahva	Handtag	Handle
6	420876200	1	Ruuvitaltta	Skruvmejsel	Screw driver
7	420276065	1	Avain 10/13mm	Nyckel 10/13mm	Key 10/13mm
8	420852091	1	Käynnistinnaru	Startsnöre	Starting rope
9	420852340	1	Säätötyökälu	Justeringsverktyg	Attachment
10...11	420876740	1	Työkälu	Verktyg	Trestle assy
11	420876746	1	Asennuslevy	Monteringsplatta	Mounting plate
12	420876080	1	Magn. kotelonpid.	Hållareplatta	Holder plate
13	420940591	3	Kuusiokoloruuvi	Insexskruv	Allen screw
14	420876065	1	Ulosvetäjä	Avdragare	Puller
15	420277905	1	Öljyp.as.työkälu	Mont.verktyg olj.	Wrench, oil pump
16	420876960	1	Työkälusrj. Mikuni	Verktygsats,Mikuni	Tool set,Mikuni
17	420877650	1	Kadensija	Handtag	Handle for insertion jig
18	420876514	1	Asennustyökälu	Montering verktyg	Insertion jig
19	420876512	1	Asennustuurna	Monterinsdorn	Insertion jig
20	420876640	1	Lukkotappi	Låstap	Crankshaft fixation bolt
21	420877050	1	Asennustuurna	Monterinsdorn	Insertion jig
22	420876612	1	Asennustuurna	Monterinsdorn	Insertion jig
23	420876980	1	Ohj.holkki, stefa	Styrhylsa, packbox	Guide sleeve, oil seal
24	420876607	1	Asennustuurna	Monterinsdorn	Insertion jig
25	420876500	1	Asennustuurna	Monterinsdorn	Insertion jig
26	420977475	2	Rengaspuol., 6207	Ringhalva, 6207	Ring half, 6207
27	420276025	2	Rengaspuol., 6206	Ringhalva, 6206	Ring half, 6206
28	420977490	1	Rengas	Ring	Ring
29	420876569	1	Välirengas	Distansring	Shim
30	420876552	1	Suoja, var. puoli	Skydd, var. sida	Cover, P.T.O. side
31	420876557	1	Suoja, magn. puoli	Skydd, magn. sida	Cover, magn.side
32...33	420876298	1	Ulosvedin	Avdragare	Puller
33	420940755	1	Ruuvi	Skruv	Screw
34	420840681	4	Kuusiokoloruuvi	Insexskruv	Alen screw
35	420841201	4	Ruuvi	Skruv	Screw
36...37	420877015	1	As.tuurna, lukkor.	Mont.dorn,seger	Pusher, circlip
36	420877020	1	Asennusholkki	Monteringshylsa	Circlip, sleeve
37	420877010	1	Asennusholkki	Monteringshylsa	Circlip, sleeve
38	420876904	1	Linj.työk.pakoauk.	Linj.verkt.avgas.	Alig.tool, exhaust
39	420277150	1	Astelevy	Gradplatta	Degree disk
40	420876940	1	Sovitin	Anpassare	Gauge adapter
41	420841771	1	Ruuvi	Skruv	Screw
42	420876950	1	Tarkkuusmittari	Mätäre	Precision dial gauge
43	420876945	1	Mittarin jatko	Mätäre pinne	Gauge pin
44	420876922	1	Keskit.reng.,magn.	Centerring,magn.	Centr. ring, magn.
45	420877555	1	Asennustyökälu	Monteringsverktyg	Insertion-jig
46	420877530	1	Syt.säätö työkälu	Tättningsjust.verkt.	Pickup adj.device
47	420897341	x	Loctite 14486	Loctite 14486	Loctite 14486
48	420899788	x	Loctite 648	Loctite 648	Loctite 648
49	420899785	x	Loctite 221	Loctite 221	Loctite 221
50	420897161	x	Molykote 111	Molykote 111	Molykote 111
51	420297386	x	Silastic 732	Silastic 732	Silastic 732
52	420297431	x	Loctite anti-seize	Loctite anti-seize	Loctite anti-seize



Viite Ref. Ref.	Tilausnumero Reservdelsnr Part Number	<b>ROTAX 494</b> <b>GLX 5900</b> <b>LC</b>	Nimitys	Benämning	Description
53	420899784	x	Loctite 574	Loctite 574	Loctite 574
54	420897061	x	Silicon rasva	Silicone smörj	Silicone com. grease
55	420897330	x	Litium rasva	Litium smörj	Lithium-base grease
56	420297433	x	Molykate G-n	Molykate G-n	Molykote slide paste
57	420897651	x	Loctite 243	Loctite 243	Loctite 243





