

LYNX

RANGER KING 500

VARAOSALUETTELO • RESERVDELSKATALOG • SPARE PART LIST



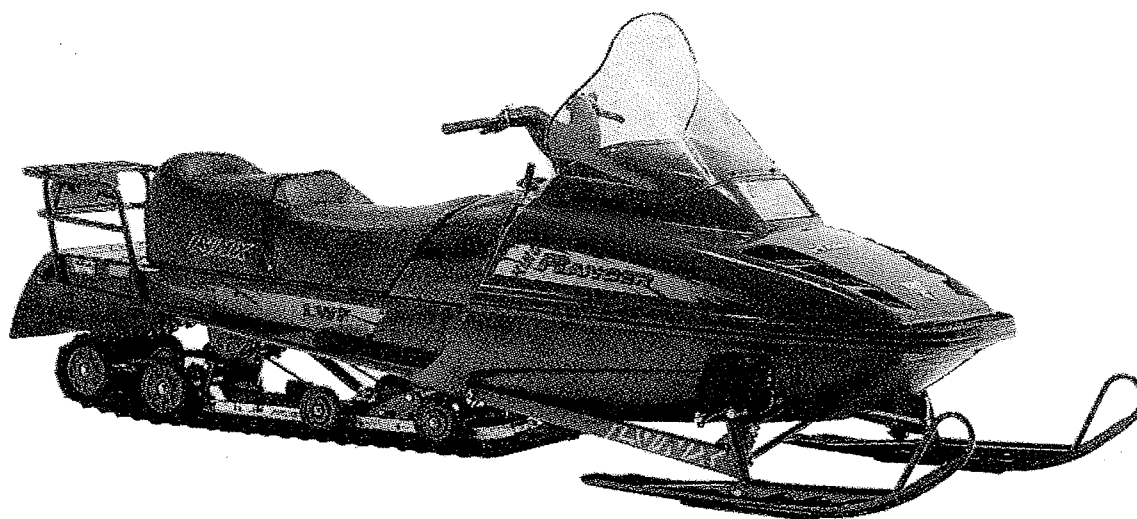
**LYNX VARAOSALUETTELO
RESERVDELSKATALOG
SPARE PART LIST**

1997

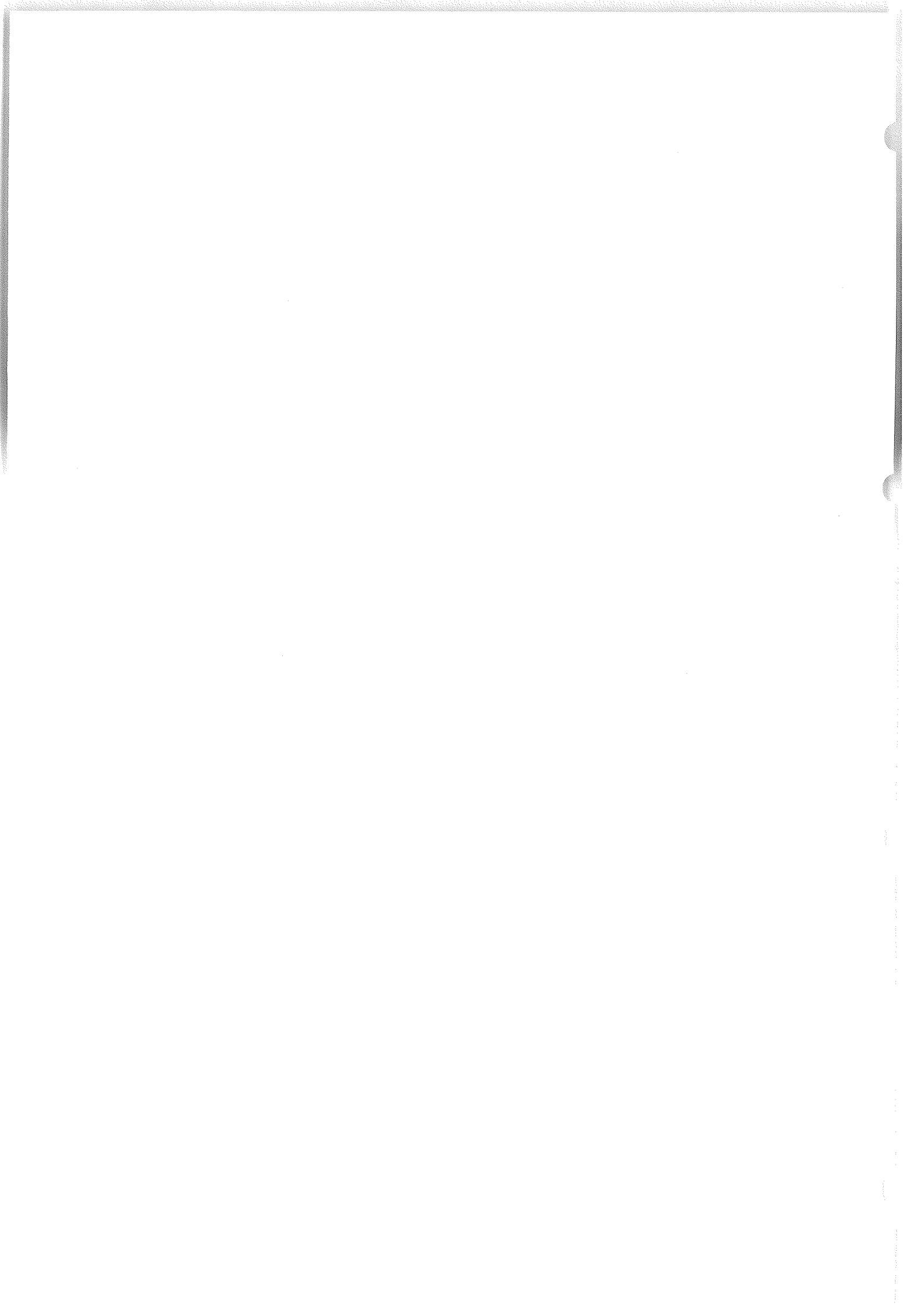
LYNX RANGER KING 500

**ALKAEN RUNKONUMEROSTA
FRÅN OCH MED CHASSIENUMMER
STARTING WITH CHASSIS NUMBER**

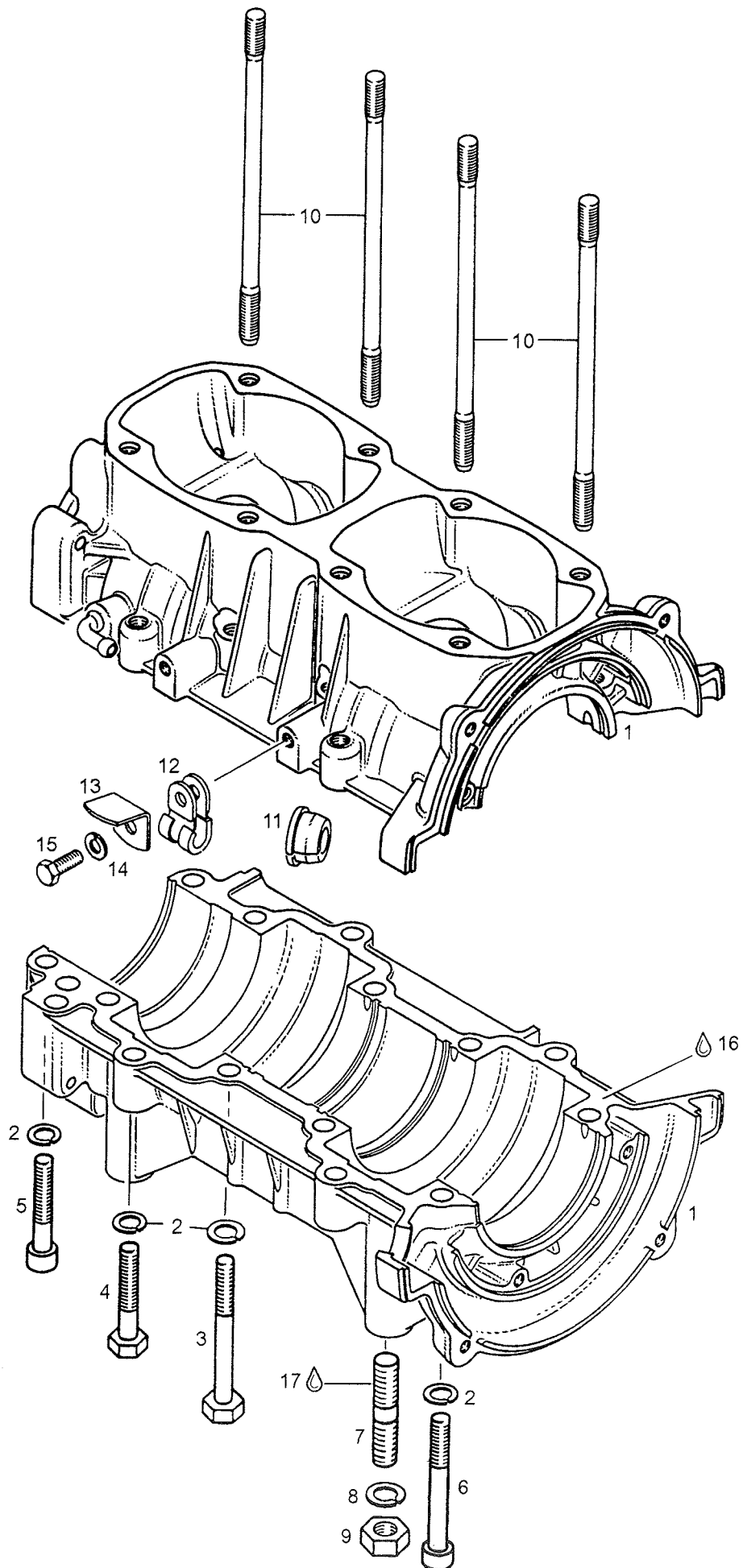
79260010



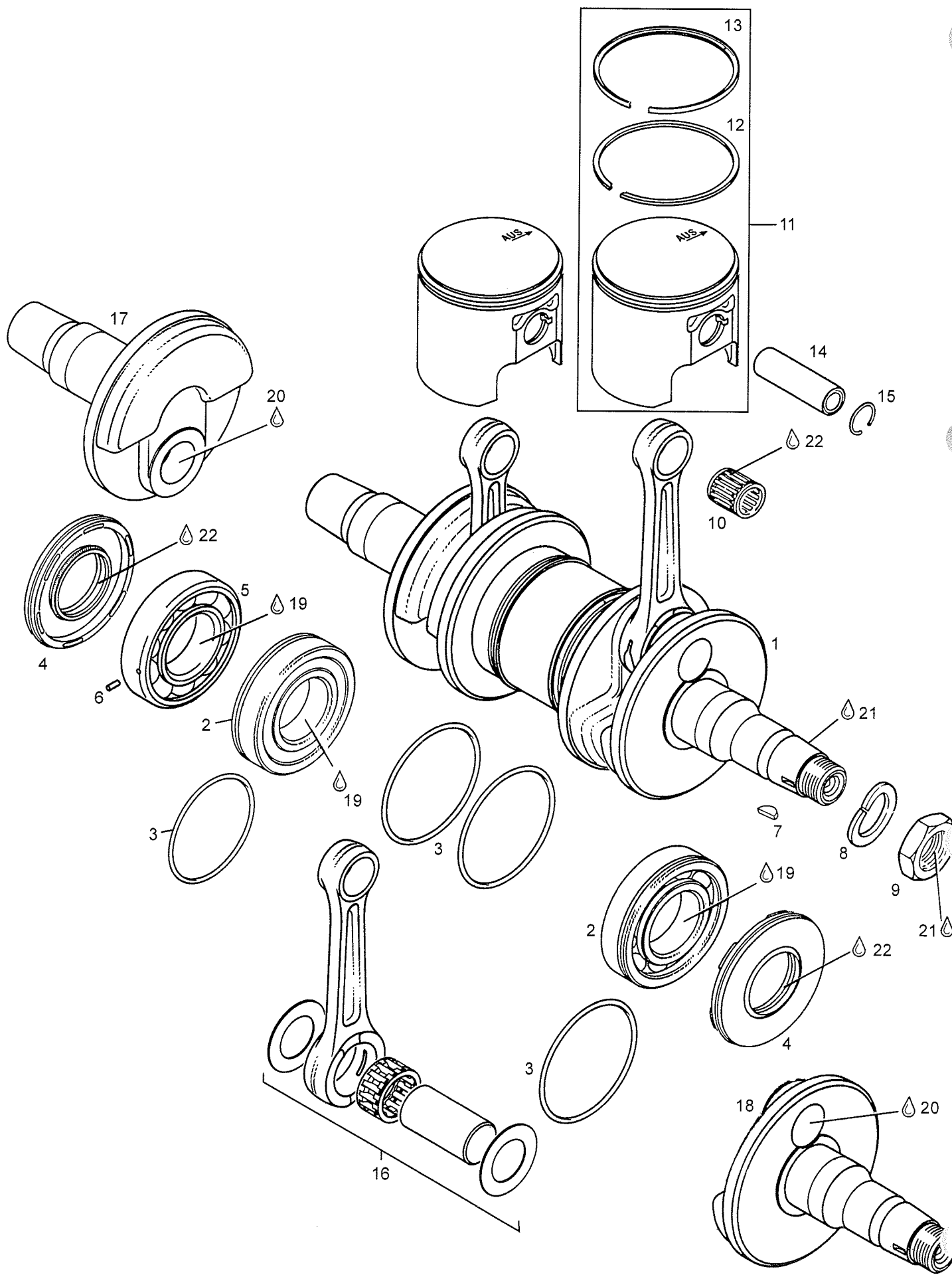
SISÄLLYSLUETTELO	SIVU	INNEHÅLL	SIDA	CONTENTS	PAGE
MOOTTORI JA KOMPONENTIT		MOTOR OCH KOMPONENTER		ENGINE AND COMPONENTS	
-kampikammio	2	-vevhus	2	-crankcase	2
-kampiakseli	4	-vevaxel	4	-crankshaft assy	4
-sylinterit	6	-cylinder	6	-cylinder	6
-vauhtipyörä	8	-svänghjul	8	-fly wheel	8
-käynnistin	10	-startapparat	10	-starter	10
-sähköstartti	12	-elstart	12	-electric starter	12
-moottoripeti	14	-motorupphänging	14	-engine mount plate	14
-äänenvaimennin	16	-avgassystem	16	-muffler	16
JÄÄHDYTYSJÄRJESTELMÄ		KYL SYSTEM		COOLING SYSTEM	
-tuuletinkotelo	18	-fläktkåpa	18	-fan housing	18
VOITELUJÄRJESTELMÄ		SMÖRJNINGSYSTEM		OIL INJECTION SYSTEM	
-öljypumppu	20	-oljepump	20	-oil pump	20
-öljytankki	22	-oljetank	22	-oil tank	22
POLTTOAINEJÄRJESTELMÄ		BRÄNSLE SYSTEM		FUEL SYSTEM	
-polttoainetankki	24	-bränsletank	24	-fuel tank	24
-imuäänenvaimennin	26	-insugningsdämpare	26	-air silencer	26
-kaasutin	28	-förgasare	28	-carburetor	28
VOIMANSIIRTO		KRAFTÖVERFÖRNING		TRANSMISSION	
-vaihdelaatikko	30-32	-växellåda	30-32	-gearbox	30-32
-vaihddevivusto ja jarrukaliberi	34	-växelreglage och bromsok	34	-shift handle and brake assy	34



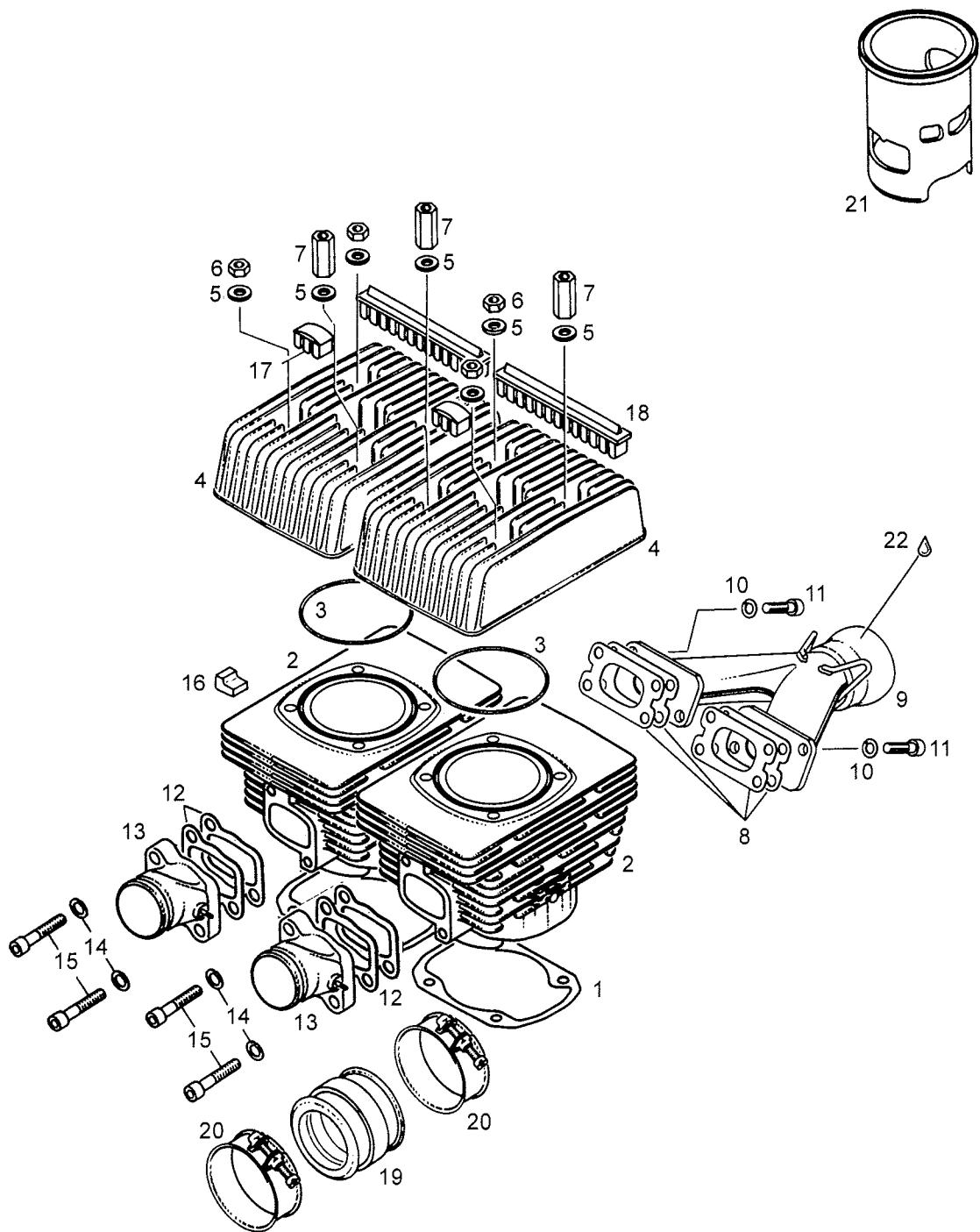
SISÄLLYSLUETTELO	SIVU	INNEHÅLL	SIDA	CONTENTS	PAGE
VARIAATTORIT		VARIATORER		VARIATORS	
-I-variaattori	36	-primärvariator	36	-clutch	36
-II-variaattori	38	-sekundärvariator	38	-driven variator	38
OHJAUS JA ETUJOUSITUS		STYRE OCH FRAMFJÄDRING		STEERING AND FRONT SUSPENSION	
- hallintalaitteet ja ohjaus	40-42	- reglage och instrument, styre	40-42	-controls and steering	40-42
-etujousitus	44	-framfjädring	44	-front suspension	44
VETOAKSELIT JA TELASTO		DRIVAXEL OCH GLIDBOGGIE		TRACK AND REAR SUSPENSION	
-vetoakseli	46	-drivaxel	46	-drive shaft	46
-liukutelasto	48-50	-glidboggie	48-50	-slide frame	48-50
RUNKO		CHASSIE		FRAME AND BODY	
-kuomu ja istuin	52-54	-huv och dyna	52-54	-hood and seat	52-54
-teipit	56	-dekalerna	56	-decals	56
SÄHKÖLAITTEET		EL SYSTEM		ELECTRICAL SYSTEM	
-nopeusmittari, hätäkatkaisin ja valot	58	-hastighetsmätare, nödstopp and ljus	58	-speedometer, brake switch and lights	58
-akku	60	-batteri	60	-battery	60
TYÖKALUT		VERKTYG		TOOLS	
-työkalut	62	-verktyg	62	-tools	62



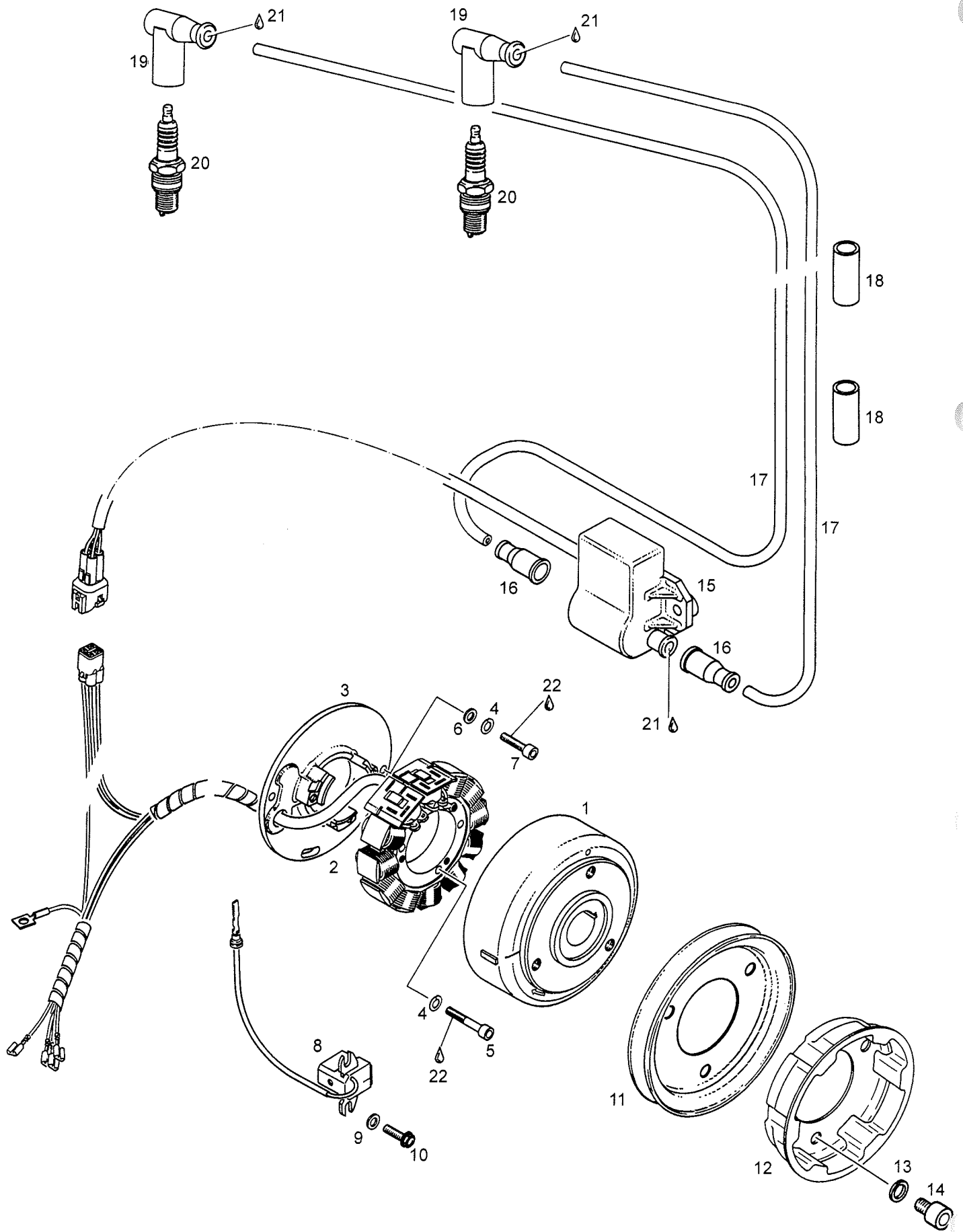
	Viite Ref.	Tilausnumero Reservdelsnr Part Number	Ranger King 500	Nimike	Benämning	Description
N	1...6	420887792	1	Kampikammio	Vevhus	Crankcase
	2	420945752	14	Jousialuslevy	Fjäderbricka	Spring washer
	3	420841201	6	Ruuvi	Skruv	Screw
	4	420940631	4	Ruuvi	Skruv	Screw
N	5	420841566	2	Kuusiokoloruuvi	Insexskruv	Screw
	6	420841841	2	Ruuvi	Skruv	Screw
	7	420640030	4	Vaarnaruuvi	Pinnskruv	Stud
	8	420945753	4	Jousialuslevy	Fjäderbricka	Spring washer
	9	420242091	4	Mutteri	Mutter	Nut
	10	420840555	8	Vaarnaruuvi	Pinnskruv	Screw
	11	420960287	1	Läpivienti	Genomföring	Inlet
	12	420853412	1	Klemmari	Klemmar	Clamp
	13	420953310	1	Vaijerin tuki	Kapel stöd	Wire support
	14	420945751	1	Aluslevy	Bricka	Washer
	15	420240911	1	Ruuvi	Skruv	Screw
	16	420899784	x	Loctite 574 oranssi	Loctite 574 orange	Loctite 574 orange
	17	420899785	x	Loctite 221 violetti	Loctite 221 violet	Loctite 221 violet



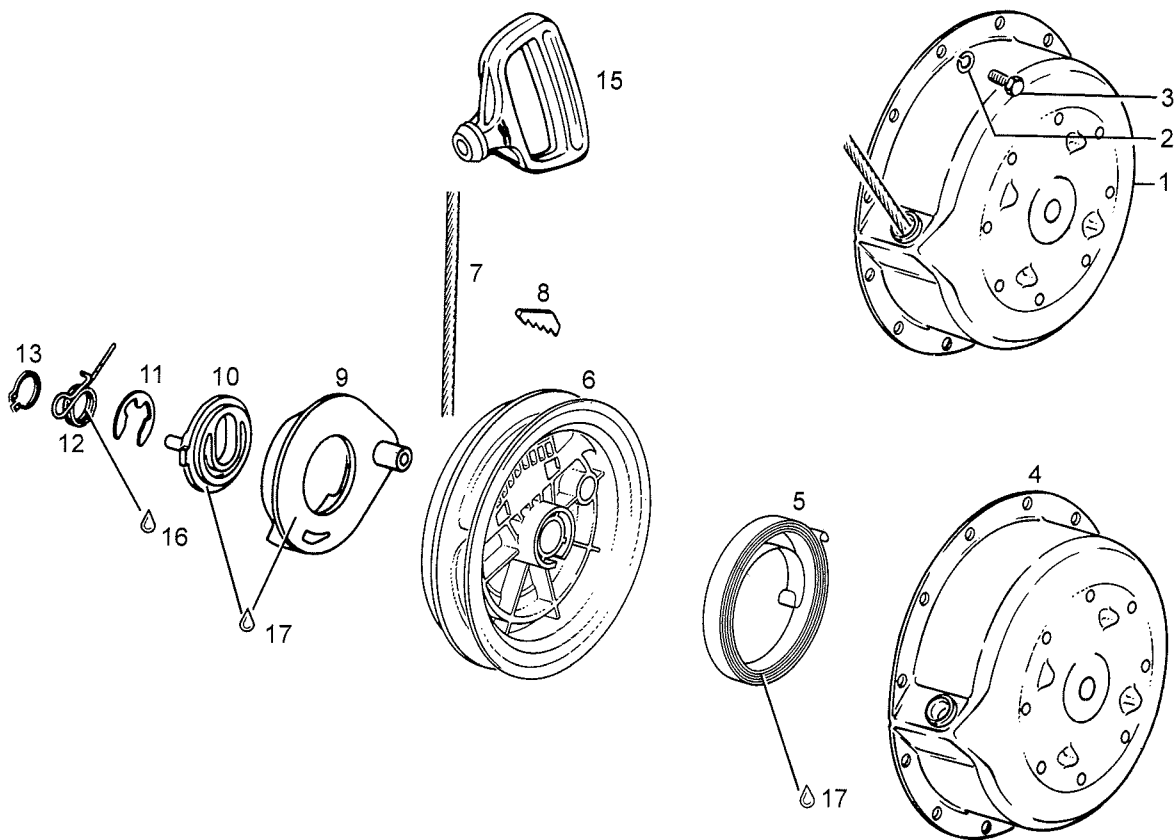
	Viite Ref. Ref.	Tilausnumero Reservdelsnr Part Number	Ranger King 500	Nimike	Benämning	Description
N	1..6	420996447	1	Kampiakseli,täyd.	Vevaxel, kompl.	Crankshaft assy
	2	420832231	3	Laakeri 6207	Lager 6207	Ball bearing 6207
	3	420250165	5	O-rengas	O-ring	O-ring
	4	420831950	2	Stefa	Stefa	Oil seal
N	5..6	420832238	1	Kuulalaakeri	Kullager	B.bearing
N	6	420929972	1	Tappi	Pinne	Drive pin
	7	420246055	1	Woodruff-kiila	Kil	Woodruff-key
	8	420945759	1	Jousialuslevy	Fjäderbricka	Lock washer
	9	420842230	1	Mutteri	Mutter	Nut
	10	420932904	2	Neulalaakeri	Nållager	Needle bearing
N	11..13	420996245	2	Mäntä 71,91	Kolv 71,91	Piston 71,91
N	11..13	420996246	2	Mäntä 72,16	Kolv 72,16	Piston 72,16
N	11..13	420996247	2	Mäntä 72,41	Kolv 72,41	Piston 72,41
	12	420915850	2	Männänrengas 72 mm	Kolvring 72 mm	Piston ring 72 mm
	12	420915851	2	Männänrengas 72.25 mm	Kolvring 72.25 mm	Piston ring 72.25 mm
	12	420915852	2	Männänrengas 72.5 mm	Kolvring 72.5 mm	Piston ring 72.5 mm
	13	420215235	2	Männänrengas 72 mm	Kolvring 72 mm	Piston ring 72 mm
	13	420215236	2	Männänrengas 72.25 mm	Kolvring 72.25 mm	Piston ring 72.25 mm
	13	420215237	2	Männänrengas 72.5 mm	Kolvring 72.5 mm	Piston ring 72.5 mm
	14	420916185	2	Männäntappi	Kolv tapp	Piston pin
	15	420945735	4	Lukkorengas	Låsring	Lock ring
	16	420994564	2	Korjaussarja	Reparationssats	Conrod kit
	17	420818242	1	Kampiakselin korjausarja	Vevaxel reparationssats	Crankhalf P.T.O side
N	18	420818269	1	Kampiakselin korjausarja	Vevaxel reparationssats	Crankhalf MAG.side
	19	420297431	x	Loctite anti-seize	Loctite anti-seize	Loctite anti-seize
	20	420897341	x	Loctite	Loctite	Loctite
	21	420899785	x	Loctite 221 violetti	Loctite 221 violet	Loctite 221 violet
	22	-	x	BP-energrease	BP-energrease	BP-energrease



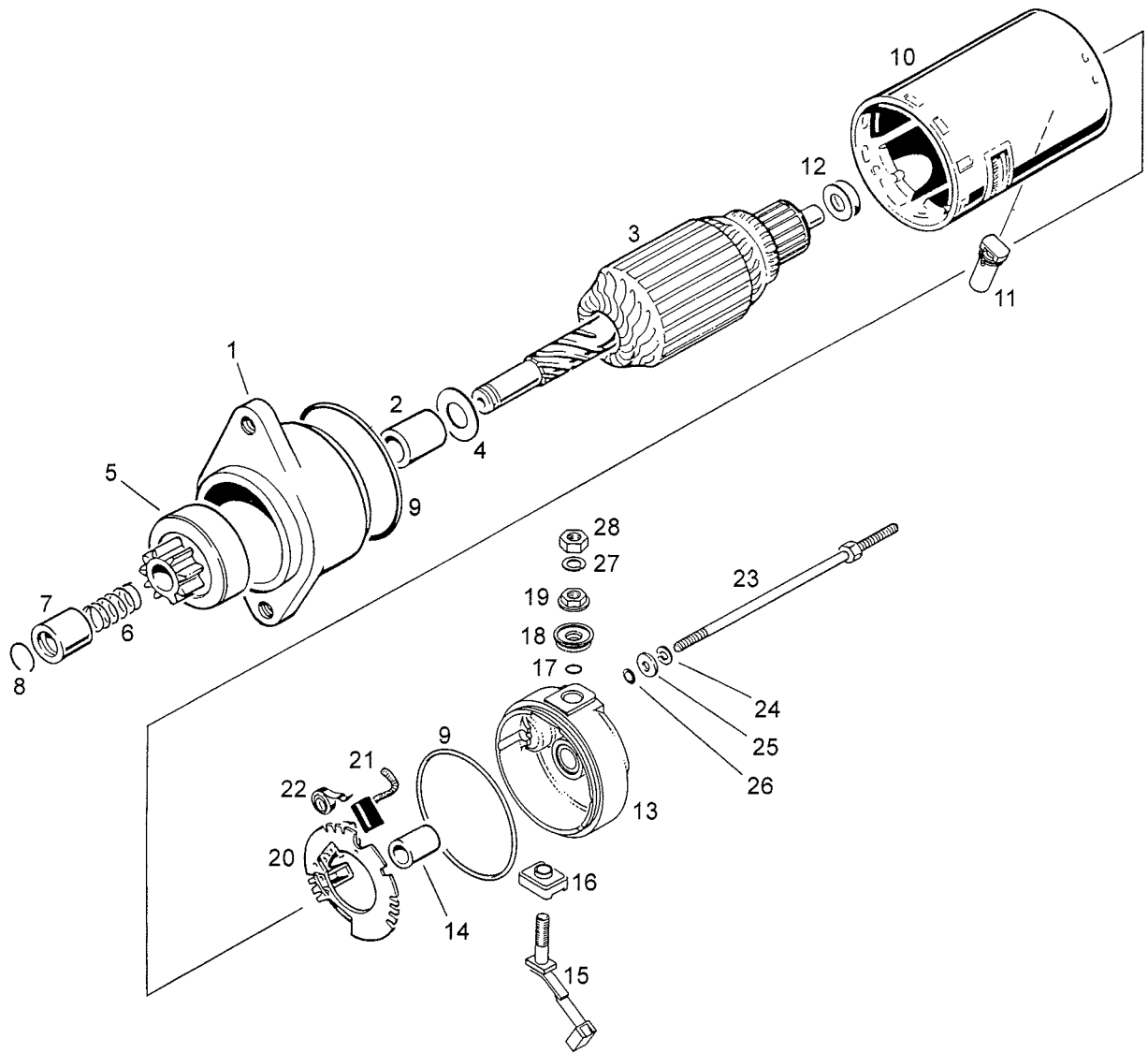
	Viite Ref.	Tilausnumero Reservdelsnr Part Number	Ranger King 500	Nimike	Benämning	Description
N	1	420831858	2	Alapään tiiviste	Cylinderfotpackning	Cyl. bottom gasket
N	2	420923410	2	Sylinteri	Cylinder	Cylinder
	3	420850540	2	O-rengas	O-ring	O-ring
	4	420823664	2	Sylinterinkansi	Topplock	Cylinder head
	5	420250311	8	Aluslevy	Bricka	Washer
	6	420242206	4	Mutteri M8	Mutter	Nut
	7	420842050	4	Välimutteri	Distansmutter	Nut
	8	420831849	4	Tiiviste 1,0mm	Packning	Gasket
	9	420878936	1	Y-haara	Grenrör	Branch-Y
	10	420945752	4	Jousialuslevy A8	Fjäderbricka	Spring washer
	11	420840991	4	Kuusiokoloruuvi	Insexskruv	Screw
	12	420831866	4	Tiiviste	Packning	Gasket
	13	420867408	2	Imusarja	Insugsrör	Intake manifold
	14	420945752	4	Jousialuslevy A8	Fjäderbricka	Spring washer
	15	420840861	2	Ruuvi M8x40	Skruv	Screw
	16	420860060	1	Vaimennin	Dämpare	Damper
	17	420860095	4	Harjatiiviste,lyhyt	Borsttätning,kort	Brush gasket,short
	18	420860090	4	Harjatiiviste,pitkä	Borsttätning,lång	Brush gasket,long
	19	420867481	1	Kaasuttimen kiinnitin	Förgasarfäste	Carburetor fastening
	20	420951510	2	Klemmari	Klammer	Clamp
	21	420823655	1	Sylinterin putki	Cylinder rör	Spare cylinder sleeve
	22	420297431	x	Loctite	Loctite	Loctite



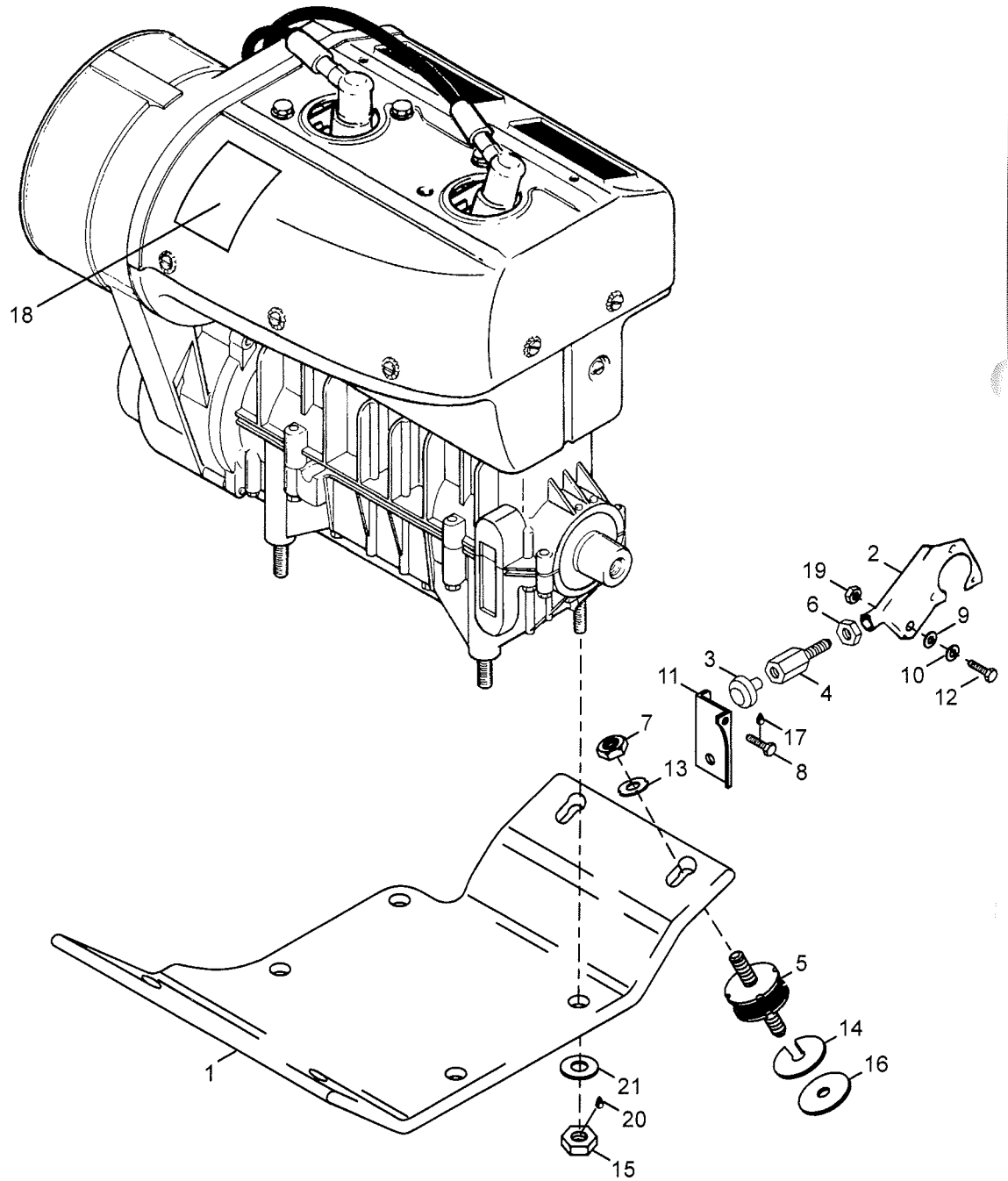
Viite Ref. Ref.	Tilausnumero Reservdelsnr Part Number	Ranger King 500	Nimike	Benämning	Description
1...5	420886255	1	Magneetto 12 V 240W	Magnet 12V 240W	Magneto 12V 240W
1	420996820	1	Vauhtipyörä	Svänghjul	Fly wheel
2...5	420886605	1	Ankkurilevy, täyd.	Ankarplatta, kompl.	Armature plate assy
3	420965450	1	Ankkurilevy	Ankarplatta	Armature plate
4	420945750	5	Jousialuslevy	Fjäderbricka	Spring washer
5	420940880	3	Kuusiokolor. M5x30	Insexskruv M5x30	Allen screw M5x30
6	420927571	2	Aluslevy	Bricka	Washer
7	420840515	2	Ruuvi M5x18	Skruv M5x18	Screw M5x18
8	420965762	1	Anturi	Givare	Sensor
9	420827800	2	Aluslevy A5,5	Bricka A5,5	Washer A5,5
10	420941925	2	Ruuvi M5x16	Skruv M5x16	Screw M5x16
11	420980485	1	Hihnapyörä	Remskiva	V-belt pulley
12	420852412	1	Käynnistinkuppi	Startkåpa	Starting pulley
13	420845310	1	Jousialuslevy	Fjäderbricka	Lock washer
14	420841520	1	Kuusiokoloruuvi	Sexkantskruv	Allen screw
15...19	420965757	1	Sytytysyksikkö	Tätningsbox	Electronic box assy
16	420960550	2	Suojahattu	Skydd	Protection cap
17	420965529	2	Kaapeli L=690 mm	Lednings L=690 mm	Ignition cable L=690 mm
18	420830962	1	Suojaletku	Skyddslang	Protection hose
19	414864000	2	Tulpan hattu	Plugg kopplingsdetalj	Spark plug connector
20	414478700	2	Sytytystulppa	Tändstift	Spark plug
21	420897330	x	Litium-rasva, 250 g	Lithium-fett, 250 g	Lithium grease, 250 g
22	420899785	x	Loctite 221 viol.	Loctite 221 viol.	Loctite 221 viol.



Viite Ref. Ref.	Tilausnumero Reservdelsnr Part Number	Ranger King 500	Nimike	Benämning	Description
1	420996939	1	Käynnistin	Startapparat	Starter
2	420945751	4	Lukkolevy	Låsbricka	Locking plate
3	420241236	4	Ruuvi	Skruv	Screw
4	420910068	1	Käynnistinkotelo	Starthus	Starter housing
5	420939115	1	Jousipaketti	Fjäderkasett	Spring cassette
6	420852283	1	Narupyörä	Linskiva	Line disc
7	420952799	1	Käynnistinnaru	Startsnöre	Start.line
8	420852070	1	Kiila	Kil	Key
9	420852290	1	Laukaisin	Medbringare	Release device
10	420852300	1	Käynnistinkäpä	Startspärr	Pawl lock
11	420845300	1	Lukituslevy	Låsbricka	Locking plate
12	420938985	1	Laukaisujousi	Spärrfjäder	Spring
13	420945770	1	Seegerrengas	Segerring	Circlip
14	420960415	1	Kumiholkki	Gummihylsa	Rubber sleeve
15	572084400	1	Kahva	Handtag	Handle
16	420297433	x	Molykote GN 100 g	Molykote GN 100 g	Molykote GN 100 g
17	420897061	x	Silicon-comboud rasva	Silicon-comboud fett	Silicon-comboud grease



Viite Ref. Ref.	Tilausnumero Reservdelsnr. Part Number	Ranger King 500	Nimike	Benämning	Description
1...26	420995430	1	Sähköstartti koott.	Elektrisk start kompl.	Electric starter assy
1...2	420866880	1	Laakeripesä + hela	Lagerhus + bussning	Bearing housing + bushing
3	420866870	1	Roottori	Rotor	Rotor assy
4	420927050	1	Välilevy	Distansbricka	Shim
5	420866850	1	Bendixpyörä	Bendixdrev	Bendix wheel
6	420939030	1	Jousi	Fjäder	Spring
7	420927040	1	Vaste	Mothåll	Stop
8	420845360	1	Lukkorengas	Låsring	Lock ring
9	420850500	2	O-rengas	O-ring	O-ring
10	420866860	1	Staattori koott.	Stator, kompl.	Stator assy
11	420860600	1	Harjakumi	Gummi	Rubber
12	420827600	x	Välilevy	Distansbricka	Shim
13...19	420866900	1	Päätykilpi + hela	Ändplata + bussning	End plate + bushing
15	420866892	1	Harja	Borst	Brush
16	420260820	1	Eristysholkki	Solering bussning	Isolating bushing
17	420230530	1	O-rengas	O-ring	O-ring
18	420260800	1	Yhdystuppi	Kompondslida	Connector seath
19	420242780	1	Laipallinen mutteri M6	Mutter M6	Nut M6
20...22	420866890	1	Hiilenpid.levy koott.	Kolhållare kompl.	Carbon holder assy
23	420841860	2	Ruuvi	Skruv	Screw
24	420945750	2	Jousialuslevy	Fjäderbricka	Spring washer
25	420827800	2	Aluslevy A5,5	Bricka A5,5	Washer A5,5
26	420850510	2	O-rengas	O-ring	O-ring
27	420945751	1	Lukitusaluslevy A6	Låsbricka A6	Lock washer A6
28	420242211	1	Kuusiomutteri M6	Sexkantmutter M6	Hexagon nut M6

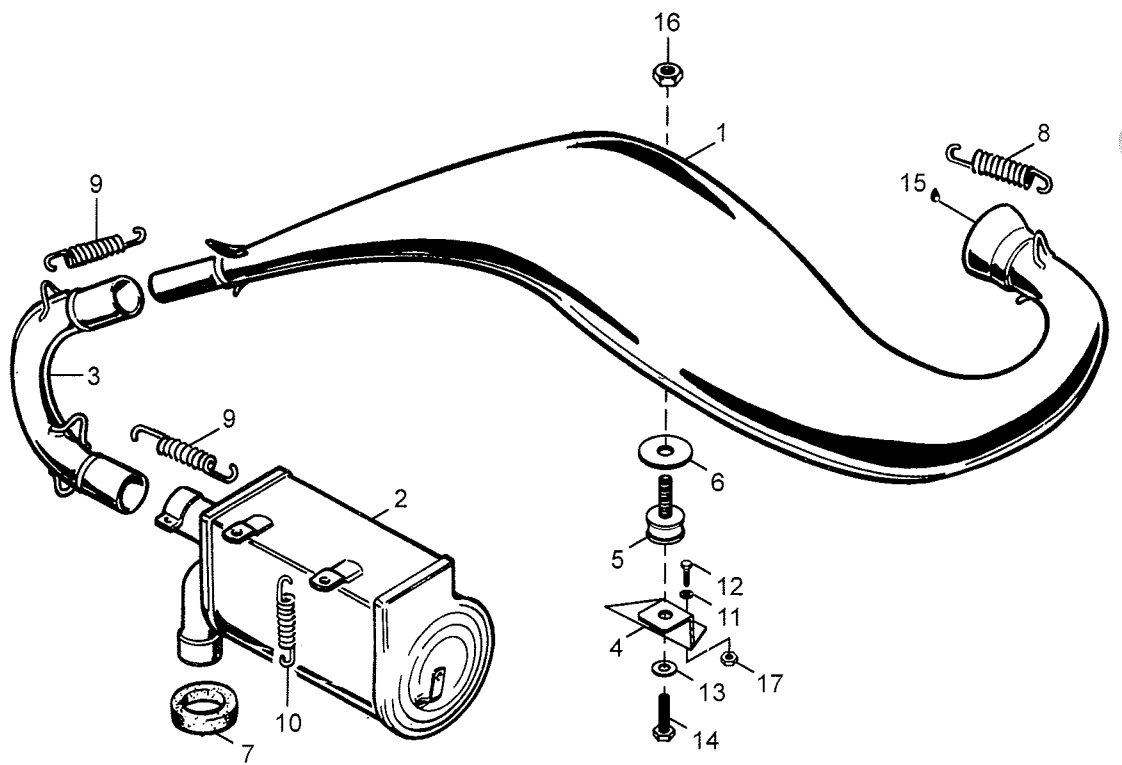


Viite Tilausnumero **Ranger King** Nimike
 Ref. Reservdelsnr **500**
 Ref. Part Number

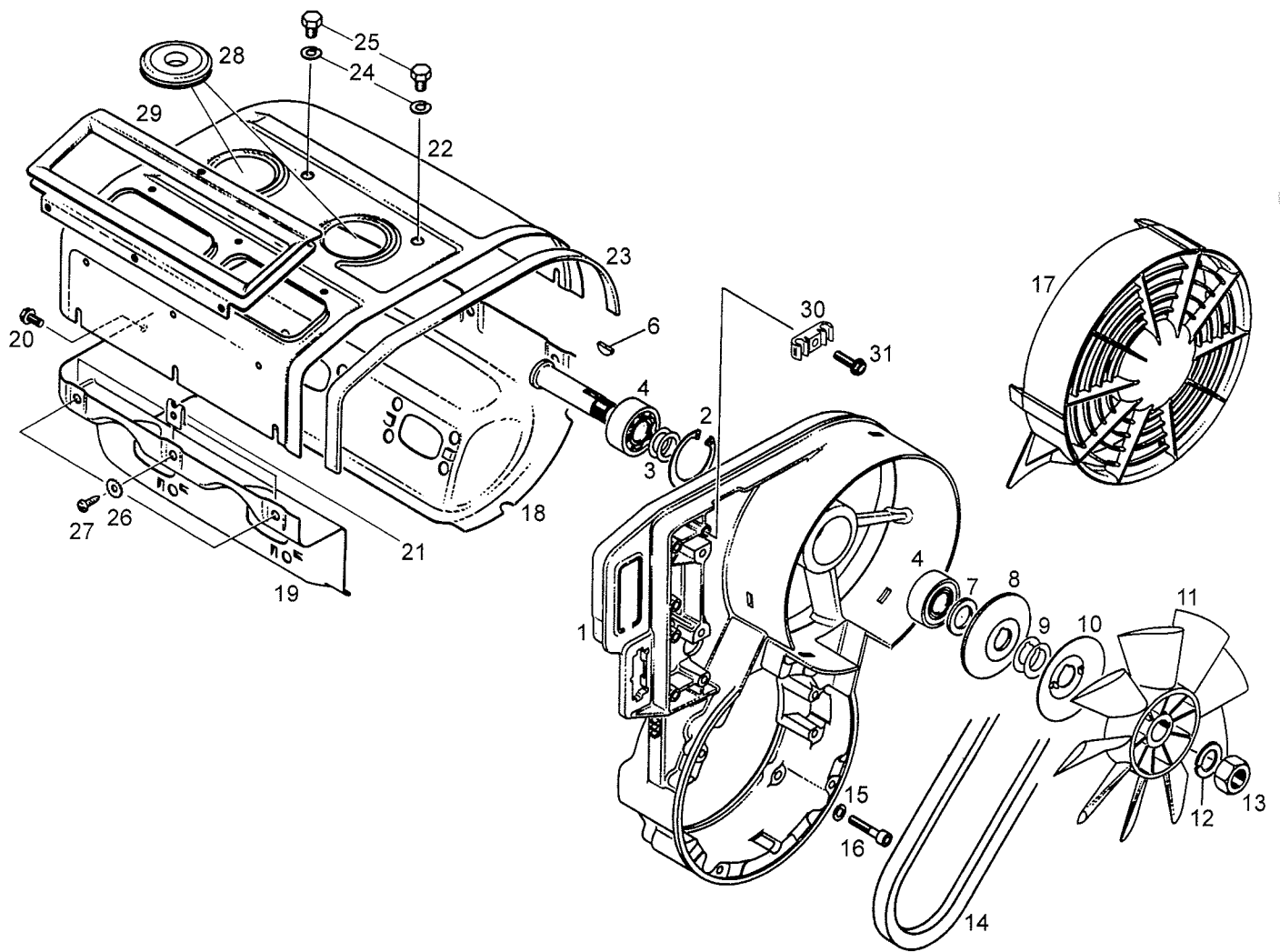
Benämning

Description

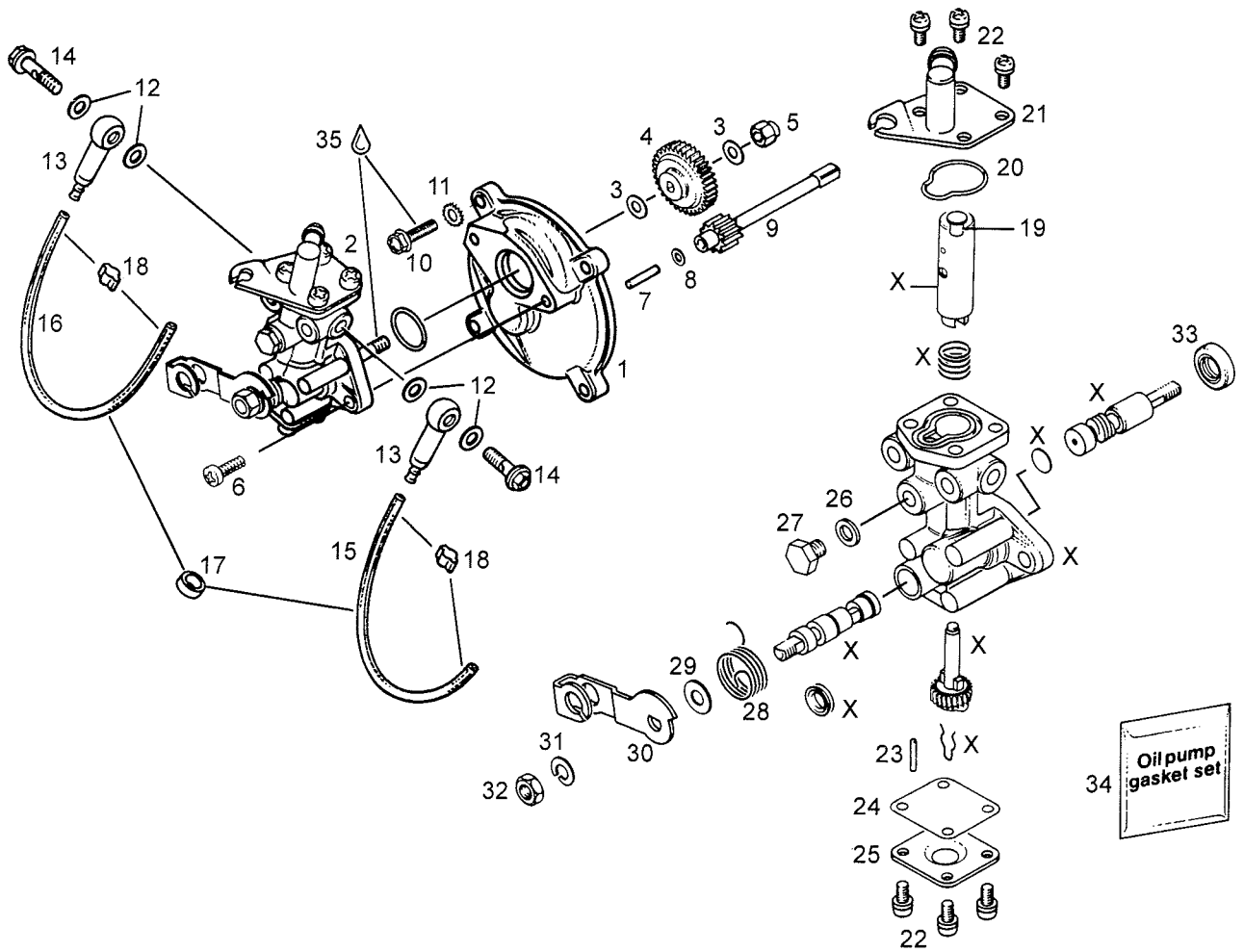
N	1	539761	1	Moottoripeti	Motorbädd	Engine mount. plate
N	2	5341161	1	Moottorituki	Motorstöd	Engine support weld.
	3	570025100	1	Puskukumi	Gummidyna	Rod retainer
N	4	517244200	1	Kiristinruuvi	Skruv	Screw
	5	570127700	4	Kumipuskuri	Gummidämpare	Mount rubber
	6	33063	1	Kuusiomutteri	Mutter	Nut
	7	33012	4	Mutteri	Mutter	Nut
	8	40029	1	Kuusioruuvi	Skruv	Screw
N	9	20009	1	Aluslevy	Bricka	Washer
N	10	20052	1	Jousialuslevy	Fjäderbricka	Springwasher
N	11	5341164	1	Puskulevy	Stopp plåt	Stopper plate
N	12	40035	1	Kuusioruuvi	Skruv	Screw
	13	512056700	4	Lukkolevy	Låsplatta	Washer
N	14	546221	2	Sovitealuslevy	Bricka	Washer
	15	33004	4	Mutteri	Mutter	Nut
N	16	20047	4	Lukkoaluslevy	Bricka	Washer
N	18	544073	1	Hihnan kir. tarra	Fläkt spänning dekal	Fan belt decal
N	20	32045	x	Liima	Loctite	Loctite
N	21	20047	4	Aluslaatta	Bricka	Washer



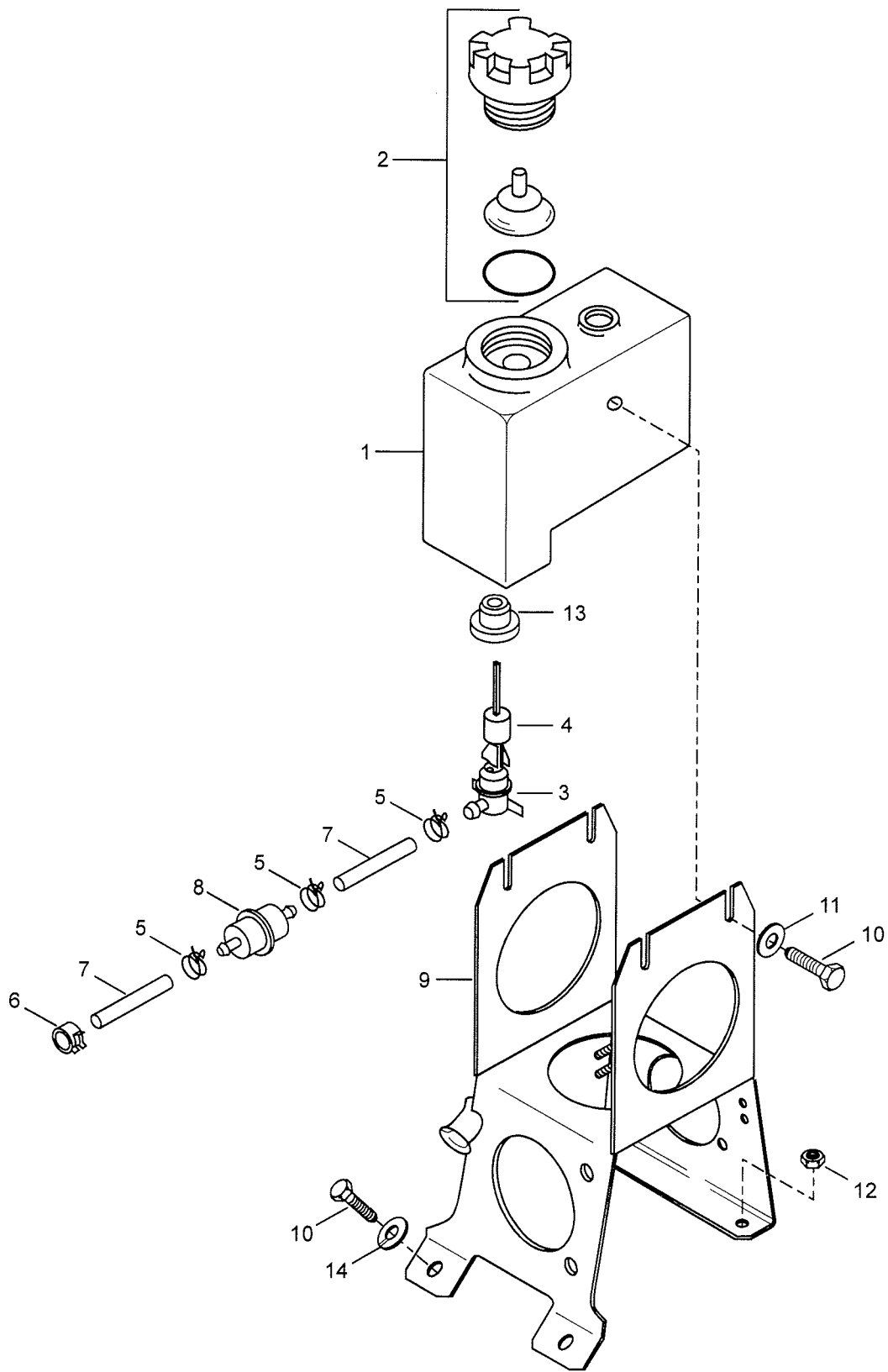
Viite	Tilausnumero	Ranger King	Nimitys	Benämning	Description	
Ref.	Reservdelsnr	500				
Ref.	Part Number					
N	1	514038400	1	Tehopakoputki	Avgasrör	Tune pipe
N	2	514038600	1	Jälkivaimentaja	Efterljuddämpare	After muffler
N	3	539787	1	Välikäyrä	Mittrör	Tail pipe
N	4	5440076	1	Pakoputken kannatin	Ljuddämpar stöd	Muffler support
N	5	28245	1	Tärinänvaimennin	Vibrationdämpare	Vibration isolator
N	6	543547	1	Aluslevy	Bricka	Washer
N	7	570039000	1	Läpivienti	Genomföring	Exhaust washer
N	8	517182100	3	Jousi	Fjäder	Spring
N	9	420938795	4	Jousi	Fjäder	Spring
N	10	414851600	4	Jousi	Fjäder	Spring
N	11	20004	2	Aluslevy	Bricka	Washer
N	12	40035	2	Kuusioruuvi	Skruv	Screw
N	13	20014	1	Jousialuslevy	Fjäderbricka	Spring washer
N	14	40034	1	Kuusioruuvi	Skruv	Screw
N	16	33011	1	Lukitusmutteri	Mutter	Nut
N	17	33010	2	Lukitusmutteri	Mutter	Nut



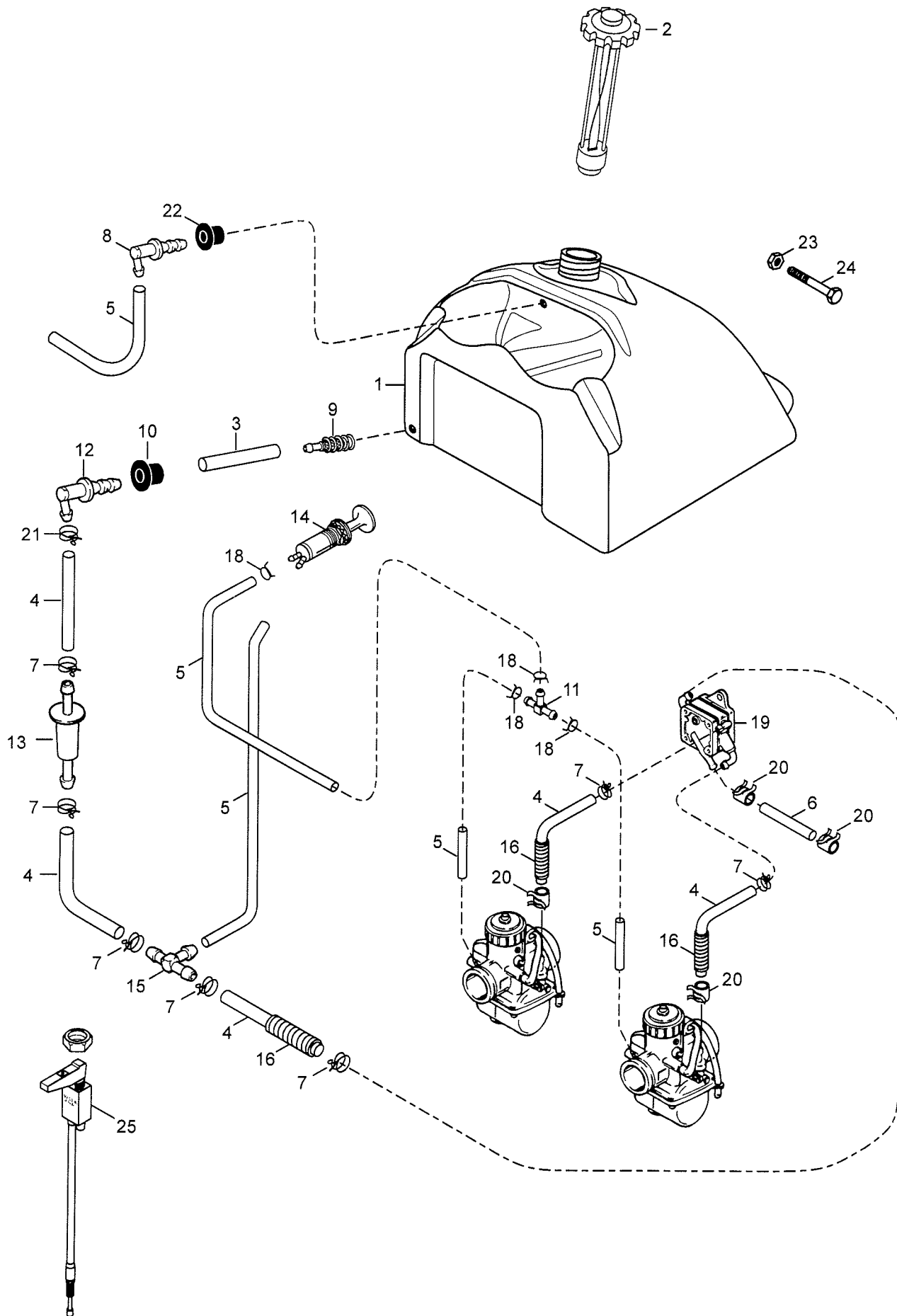
Viite Ref. Ref.	Tilausnumero Reservdelsnr Part Number	Ranger King 500	Nimike	Benämning	Description
1	420912202	1	Tuuletinkotelo	Fläktkåpa	Fan housing
2	420945880	1	Varmistinrenkas	Låsring	Locking ring
3	420244585	2	Välilevy	Shim	Shim
4	420832160	2	Laakeri	Lager	Bearing
5	420937940	1	Akseli	Axel	Shaft
6	420246015	1	Kiila	Kil	Key
7	420827650	1	Tiiviste	Tätning	Gasket
8	420980495	1	Pyöräpuolisko	Remskiva	Belt disk
9	420827080	x	Säätölevy 0.5	Justerbricka 0.5	Adj.washer 0.5
9	420827082	x	Säätölevy 0.2	Justerbricka 0.2	Adj.washer 0.2
10	420980522	1	Tukilevy	Stödbricka	Support washer
11	420866292	1	Tuuletin	Fläkt	Fan
12	420945756	1	Jousialuslevy	Fjäderbricka	Spring washer
13	420942285	1	Mutteri	Mutter	Nut
14	414630800	1	Kiilahihna	Kilrem	V-belt
15	420945751	4	Jousialuslevy	Fjäderbricka	Spring washer
16	420840880	4	Kuusiokoloruuvi	Insexskruv	Screw
17	420975695	1	Ritilä	Nät	Grate
18	420911069	1	Alavaippa (pako)	Nedre kåpa (avgas)	Lower case (exhaust)
19	420911067	1	Alavaippa (kaasutin)	Nedre kåpa (förgasare)	Lower case (carb.)
20	420240385	1	Ruuvi	Skruv	Screw
21	420842390	8	Mutteri	Mutter	Nut
22	420912824	1	Ylävaippa	Övre kåpa	Upper case
23	420960961	1	U-prof.kumi 440 mm	U-prof.gummi 440 mm	U-prof.rubber 440 mm
24	420945752	4	Jousialuslevy	Fjäderbricka	Spring washer
25	420940581	4	Ruuvi M8x16	Skruv M8x16	Screw M8x16
N 26	420926180	8	Aluslevy	Bricka	Washer
27	420841495	8	Peltiruuvi	Plåtskruv	Screw
28	420860070	2	Suojus	Skydd	Cover
29	420860080	1	Vaipan tiiviste	Kåpans tätning	Cowling seal
30	420860940	2	Kaapeli	Kabel	Cable
31	420941250	1	Ruuvi M6x20	Skruv M6x20	Screw M6x20



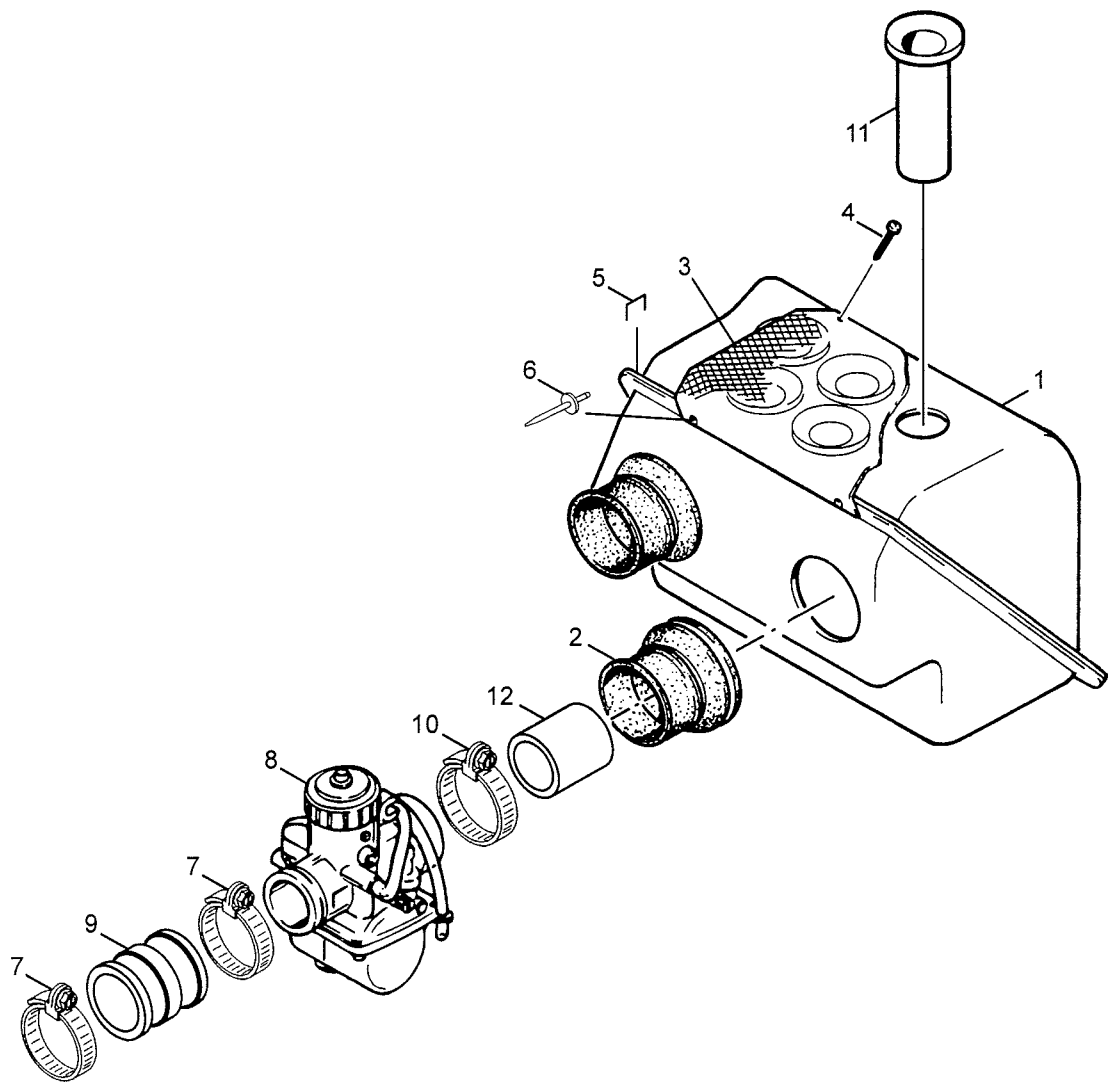
Viite Ref. Ref.	Tilausnumero Reservdelsnr. Part Number	Ranger King 500	Nimike	Benämning	Description
1	420910160	1	Asennuslaippa	Monteringsfläns	Mounting flange
2	420886096	1	Öljypumppu, täyd.	Oljepump, kompl.	Oil pump, assy
3	420927945	2	Aluslevy	Bricka	Washer
4	420935930	1	Hammasratas Z=27	Drev Z=27	Gear, Z=27
5	420842040	1	Lukkomutteri, M6	Låsmutter, M6	Lock nut, M6
6	420841970	2	Ruuvi	Skruv	Screw
7	420832260	1	Tappi	Tapp	Pin
8	420244073	1	Aluslevy 4,3	Bricka	Washer
9	420935970	1	Hammasratas Z=9	Drev Z=9	Gear Z=9
10	420941925	4	Ruuvi, M5x16	Skruv, M5x16	Screw M5x16
11	420945530	4	Kitka-aluslevy	Friktion bricka	Friction washer
12	420227500	4	Tiivisterengas	Tätningring	Gasket ring
13	420956010	2	Liitin, täyd.	Adapter, kompl.	Chock valve assy
14	420241830	2	Banjo-ruuvi	Banjo skruv	Banjo bolt
N 15	420960562	2	Öljyletku, 325 mm	Oljeslang, 325 mm	Oil line, 325 mm
N 16	420960567	1	Öljyletku, 230 mm	Oljeslang, 230 mm	Oil line, 230 mm
17	420960700	2	Kumirengas	Gummiring	Rubber ring
18	420853840	4	Klemmari, 3-5 mm	Klammer, 3-5 mm	Clamp, 3-5 mm
19	420256085	1	Pidin	Hållare	Retainer
20	420230475	1	O-rengas	O-ring	O-ring
21	420956029	1	Levy, täyd.	Platta, kompl.	Plate, assy
22	420241975	8	Ruuvi, M4x8	Skruv, M4x8	Screw, M4x8
23	420929900	1	Tappi	Tapp	Pin
24	420850200	1	Tiiviste	Packning	Gasket
25	420256075	1	Alakansi	Nedre lock	Cover, lower
26	420227505	1	Tiivisterengas	Bricka	Gasket ring
27	420841580	1	Ruuvi, M6x8	Skruv, M6x8	Screw, M6x8
28	420838020	1	Kierrejousi	Spiralfjäder	Spiral spring
29	420227660	1	Aluslevy	Bricka	Washer
30	420848256	1	Käyttövipu	Viparm	Control lever
31	420945751	1	Jousialuslevy A6	Fjäderbricka	Lock washer
32	420242621	1	Mutteri, M6	Mutter, M6	Nut, M6
33	-	1	Stefa	Packbox	Oil seal
34	420995045	1	Tiivistesarja	Tätningssats	Gasket set
35	420899785	x	Loctite 221, violet	Loctite 221, violet	Loctite 221, violet



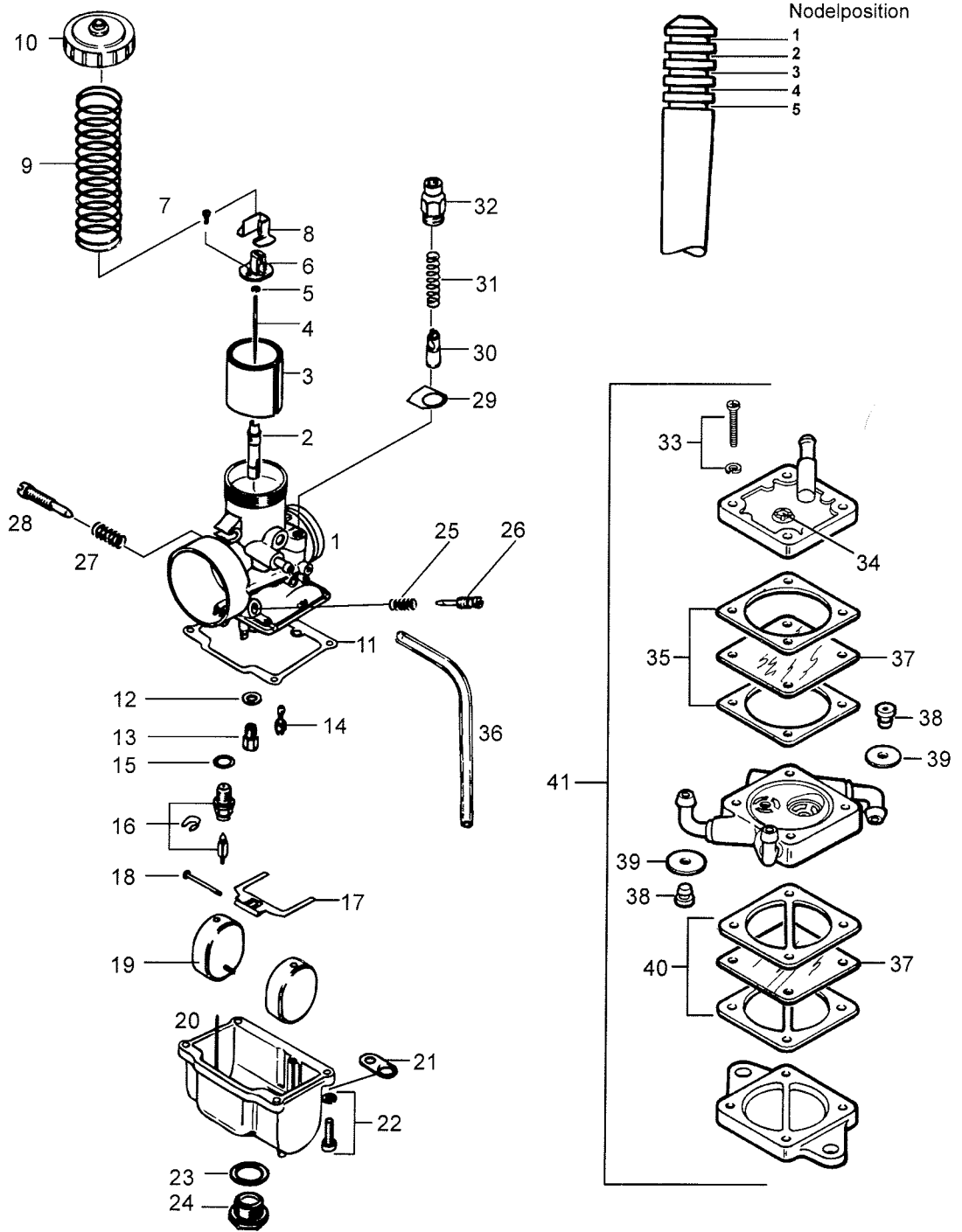
	Viite Ref.	Tilausnumero Reservdelsnr Part Number	Ranger King 500	Nimike	Benämning	Description
	1	571002500	1	Öljysäiliö, 2,5 l	Oljetank, 2,5 l	Oil tank, 2,5 l
N	2	580657210	1	Korkki	Lock	Cap
	3	414681800	1	Öljyp. sensori	Nivåvaktare	Oil level sensor
	4	414681900	1	Koho sensorille	Kork för sensor	Float for sensor
	5	27119F	3	Kiristin	Klammer	Spring clip
	6	414420700	1	Kiristin	Klammer	Spring clip
	7	39046	x	Letku, 11/8	Slang, 11/8	Hose, 11/8
	8	414536500	1	Öljynsuodatin	Oljefilter	Oil filter
	9	539084	1	Teline	Ställning	Support
	10	40114	4	Ruuvi	Skruv	Screw
	11	20009	2	Aluslevy	Bricka	Washer
	12	33010	2	Mutteri M6	Mutter M6	Nut M6
	13	570023000	1	Läpivienti	Genomföring	Grommet
	14	20059	2	Jousialuslevy	Fjäderbricka	Spring washer



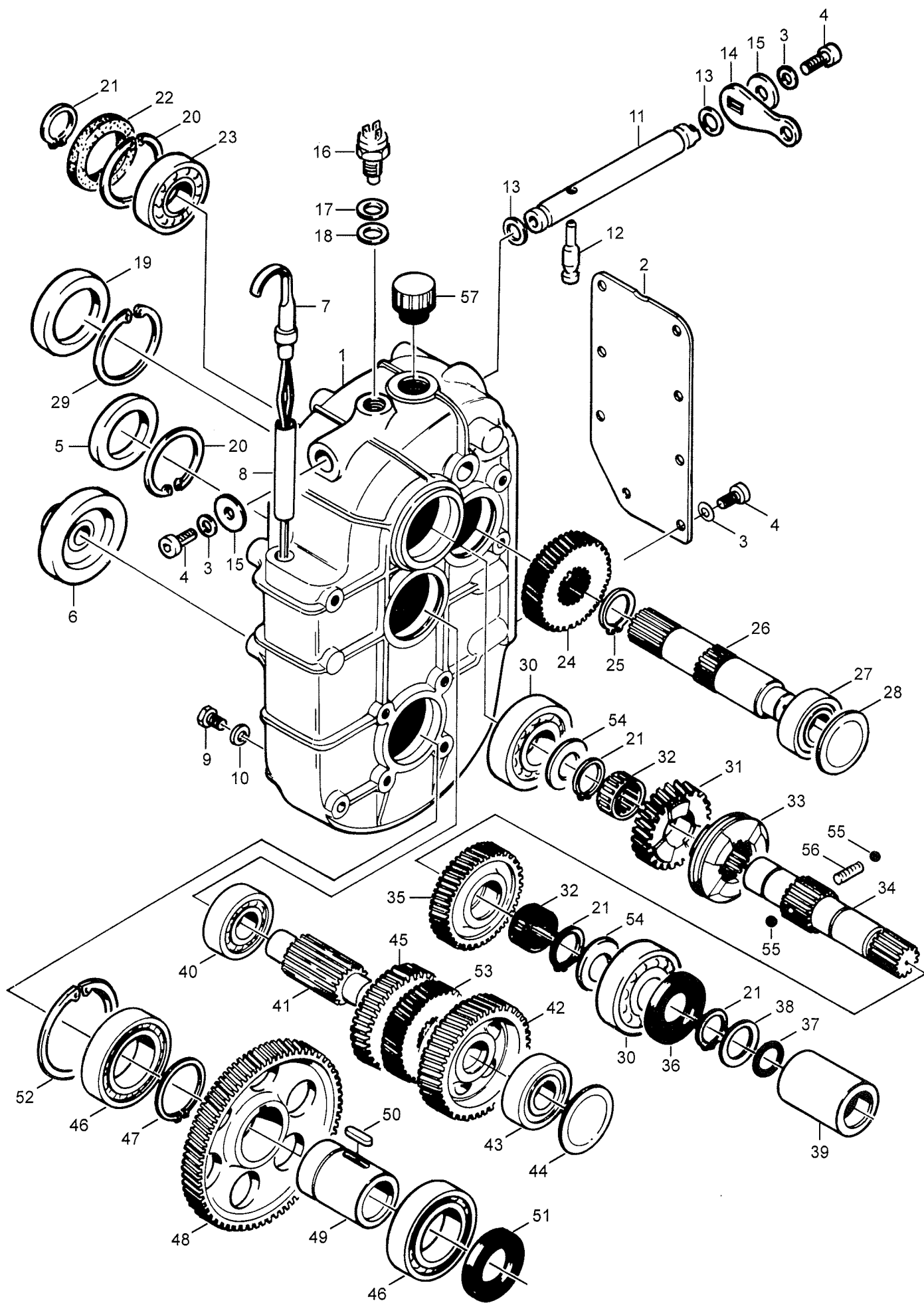
	Viite Ref.	Tilausnumero Reservdelsnr Ref. Part Number	Ranger King 500	Nimike	Benämning	Description
N	1	5141006	1	Polttoainetankki, 27l	Bränsletank, 27l	Fuel tank, 27l
	2	572161200	1	Mittarikorkki	Lock	Gauge
	3	39030	x	Pa-letku	Bränsleslang	Fuel hose
	4	39004	x	Pa-letku	Bränsleslang	Fuel hose
	5	39035	x	Primerletku	Primerslang	Primer hose
	6	39001	x	Pa-letku	Bränsleslang	Fuel hose
	7	27086	7	Kiristin	Klammer	Spring clip
	8	533535	1	Kulmaliiitin	Vinkelnippel	Angle nipple
	9	414865700	1	Suodatin tankkiin	Filter för bränsletank	Filter for fuel tank
	10	570045500	2	Läpivienti	Genomföring	Grommet
	11	21062	1	T-haara	T-stycke	T-joint
N	12	414518500	1	Liitin, ilmal.	Adapter, ventil.	Angle nipple, ventil.
	13	21065	1	Polttoainesuodatin	Bränslefilter	Fuel filter
N	14	414479200	1	Primer	Primer	Primer
	15	21067	1	T-haara	T-stycke	T-joint
	16	28012	2	Suojaspiraali	Skydd spiral slang	Spiral tube
	18	543230	5	Klemmari, primer	Klammer, primer	Clamp, primer
	17	27028	8	Klemmari, pa-letku	Klammer, bränsleslang	Clamp, fuel hose
N	19	403800600	1	Pa-pumppu	Bränslepump	Fuel pump
	20	414420700	4	Kiristin	Klammer	Spring clip
	21	414554800	1	Jousikiristin	Slanglämma	Spring clamp
	23	33200	1	Lukitusmutteri M6	Låsmutter M6	Lock nut M6
	24	40085	1	Ruuvi	Skruv	Screw
	25	535482	1	Rikastin	Choke	Choke



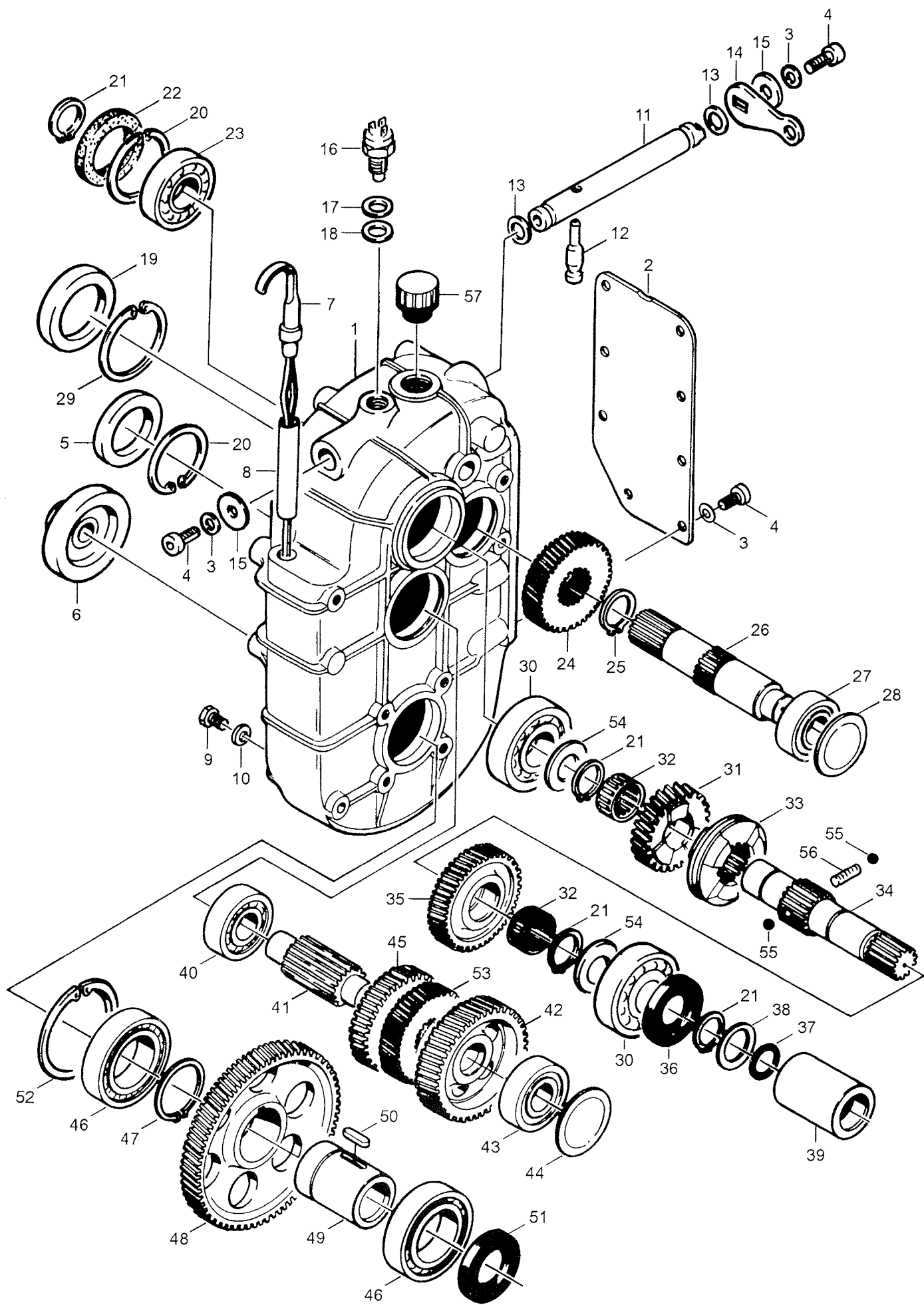
	Viite Ref.	Tilausnumero Reservdelsnr Part Number	Ranger King 500	Nimike	Benämning	Description
N	1	535732	1	Imuäänenvaimennin	Insugsljuddämpare	Air silencer
N	2	570134300	2	Liitin	Adapter	Intake adapter
	3	526994	1	Lumiverkko	Snöhinder	Snowguard
	4	40177	1	Peltiruuvi	Skruv	Screw
	5	364450	8	Hakasnitti	Nit	Rivet
	6	36071	2	Niitti	Nit	Rivet
N	7	420951510	2	Kiristin	Klammer	Clamp
N	8	19005	1	Kaasutin VM34	Förgasare VM34	Carburettor VM34
N	9	420867481 <i>570134300</i>	1	Kaasuttimen kiinn. kumi	Förgasarfäste	Carburettor fastening
	10	27018	2	Kiristin	Klammer	Clamp
	11	543022	1	Imuputki	Sugrör	Inlet pipe
	12	547986	1	Soviterengas	Mellanrör	Middle pipe



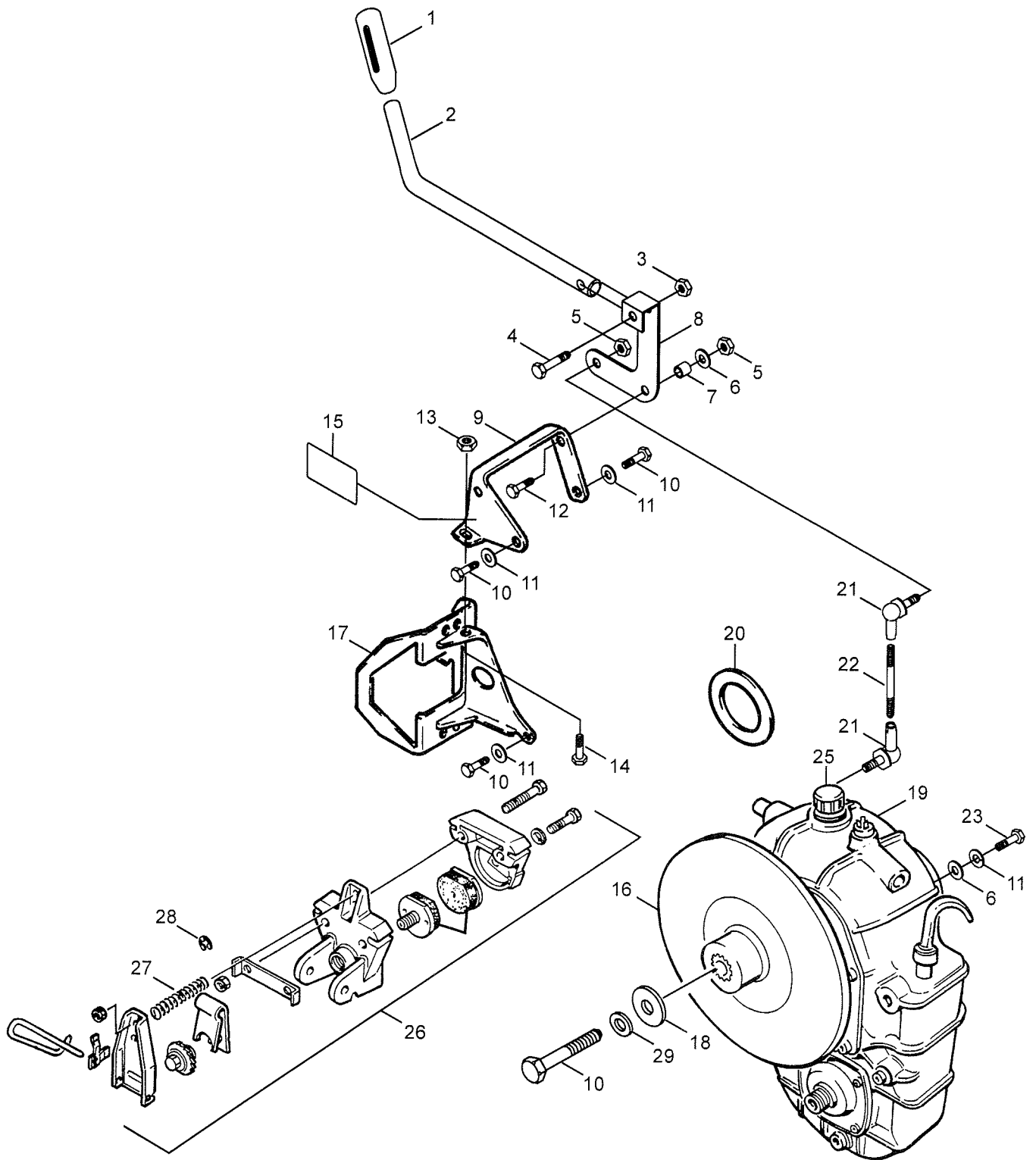
Viite	Tilausnumero	Ranger King	Nimike	Benämning	Description	
Ref.	Reservdelsnr	500				
Ref.	Part Number					
N	1-36	19005	2	Kaasutin VM 34	Förgasare VM 34	Carburetor VM 34
	2	420963952 420963952 40410360	1	Seosputki 286 P-4	Blandmust.286 P-4	Needle Jet 286 P-4
	3	420963937	1	Luisti 2.5	Trottel 2.5	Slide 2.5
N	4	420963924	1	Neula 6DH2	Nål, 6DH2	Needle, 6DH2
	5	420845230	1	Lukkolevy	Låsbricka	Circlip
	6	420861680	1	Kannatin	Hållare	Holder
	7	420841620	2	Ruuvi M3x8	Skruv M3x8	Screw M3x8
	8	420861670	1	Säätönippeli	Regleringsnippel	Nipple
	9	420938930	1	Jousi	Fjäder	Spring
	10	420963875	1	Kansi	Lock	Cover
	11	420831895	1	Tiiviste	Tätning	Sealing ring
	12	420827660	1	Aluslevy 5,3/10/1,5	Bricka 5,3/10/1,5	Washer 5,3/10/1,5
N	13	404100300	1	Pääsuutin 250	Huvudmunst. 250	Main jet 250
	14	420963820	1	Tyhjäkäyntisuutin 35	Tomgångsmunst. 35	Pilot jet 35
	15	420831905	1	Tiivisterengas	Tätningsring	Sealing ring
	16	420963848	1	Neulaventtiili 1,5	Nålventil 1,5	Needle valve 1,5
	17	420963835	1	Uimurivipu	Flottörm	Float arm
	18	420929770	1	Tappi	Tapp	Pin
	19	420963905	2	Uimuri	Flottör	Float
	21	420261800	2	Letkun pidin	Slanghållare	Hose holder
	22	420240450	4	Ruuvi M5x16	Skruv M5x16	Screw M5x16
	23	420230900	1	Tiivisterengas	Tätning	Gasket ring
	24	420963967	1	Pohjaruuvi	Plugg skruv	Plug screw
	25	420938950	1	Jousi	Fjäder	Spring
	26	420963860	1	Ilmaruuvi	Luftskruv	Air screw
	27	420938940	1	Jousi	Fjäder	Spring
	28	420963850	1	Tyhjäkäyntiruuvi	Tomgångskruv	Idling screw
	29	420963805	1	Levy	Plåt	Plate
	30	420963790	1	Rikastinmäntä	Choke kolv	Choke piston
	31	420938920	1	Jousi	Fjäder	Spring
	32	420861280	1	Peitemutteri	Täckmutter	Housing
N	33	404131600	1	Ruuvi M4x28	Skruv M4x28	Screw M4x28
N	34	404902300	2	Tiiviste	Tätning	Gasket
N	35	404902400	2	Tiiviste	Tätning	Gasket
	36	420260581	2	Huohotinletku	Ventilationslang	Vent. tube
N	37	404902200	2	Kalvo	Membran	Diaphragm
N	39	404902100	2	Aluslevy	Bricka	Grommet
N	38	404900300	2	Venttiili	Ventil	Valve
N	39	404902100	2	Aluslevy	Bricka	Grommet
N	40	404902300	1	Tiiviste	Tätning	Gasket
N	41	403800600	1	Polttoainepumppu	Bränslepump	Fuel pump



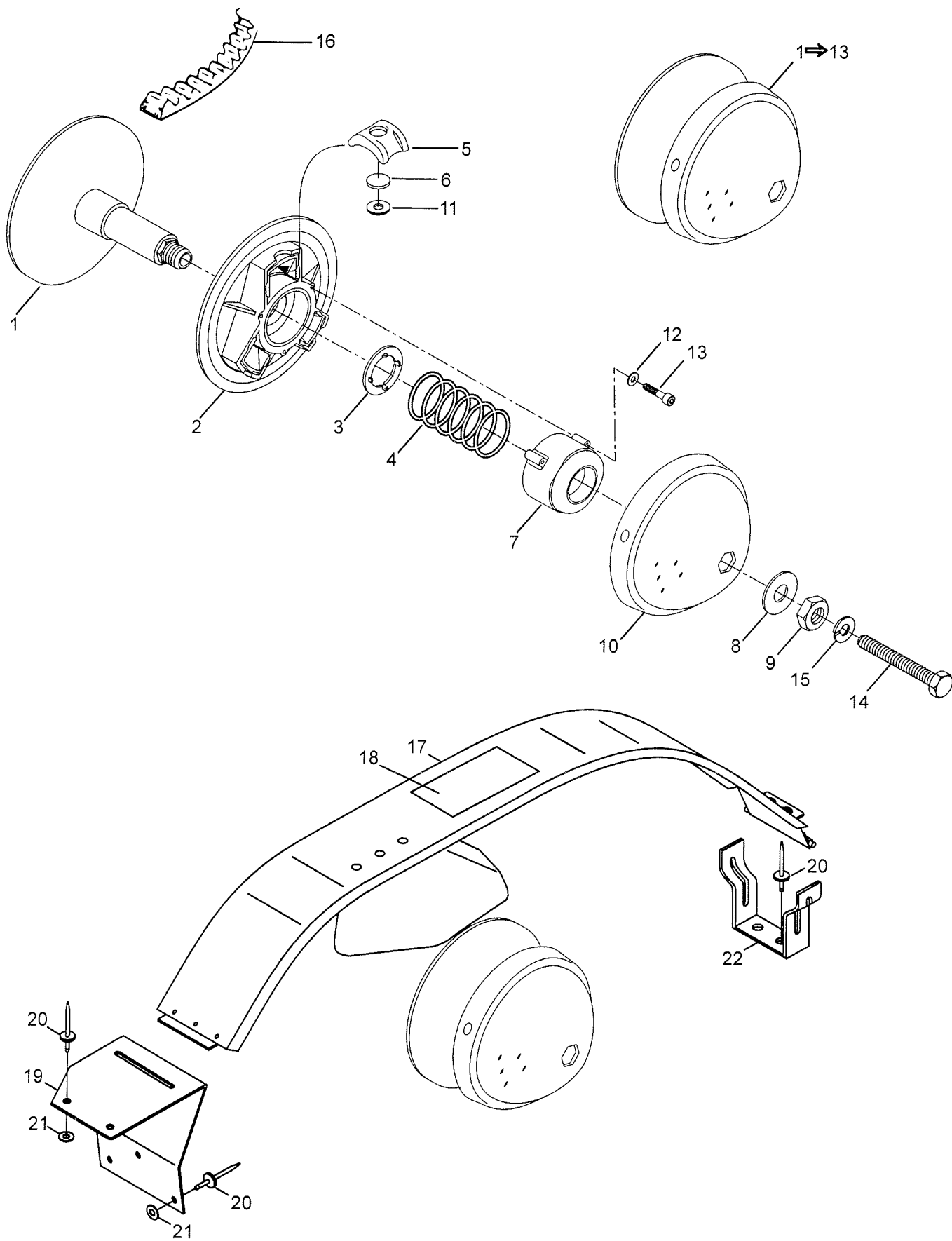
Viite Ref. Ref.	Tilausnumero Reservdelsnr Part Number	Ranger King 500	Nimike	Benämning	Description
N	870 156 109	1	Vaihteisto	Växellåda	Gear box
1	875 152 958	1	Kotelo	Hus	Housing
2	875 147 780	1	Kansi	Lock	Cover
3	500 950 802	10	Aluslevy	Bricka	Washer
4	581 804 582	10	Ruuvi	Skruv	Screw
5	875 152 843	1	Tulppa	Plugg	Plug
6	875 152 933	1	Tulppa	Plugg	Plug
7	875 147 884	1	Mittatikku	Mätsticka	Dipstick
8	836 014 334	1	Putki	Rör	Pipe
9	528 801 342	1	Ruuvi	Skruv	Screw
10	615 580 812	1	Tiivisterengas	Tättningsring	Seal ring
11	875 152 715	1	Akseli	Axel	Shaft
12	875 152 716	1	Tappi	Tapp	Pin
13	614 601 024	2	O-rengas	O-ring	O-ring
14	875 128 883	1	Vipu	Arm	Arm
15	501 150 902	2	Aluslevy	Bricka	Washer
16	654 100 223	1	Peruutusanturi	Backgivare	Backup sender
17	617 391 218	1	Sovitelevy	Mellanlägg	Shim
18	615 581 216	1	Tiivisterengas	Tättningsring	Seal ring
19	875 152 844	1	Tulppa	Plugg	Plug
20	617 460 052	2	Lukkorengas	Låsring	Lock ring
21	617 450 025	4	Lukkorengas	Låsring	Lock ring
N	22 614 102 552	1	Akselitiiviste	Axeltätning	Oil seal
23	610 062 050	1	Laakeri	Lager	Bearing
24	875 152 395	1	Hammaspyörä Z=27	Kugghjul Z=27	Gear Z=27
25	875 130 382	1	Lukkorengas	Låsring	Lock ring
26	875 147 747	1	Akseli	Axel	Shaft
27	610 062 044	1	Laakeri	Lager	Bearing
28	875 146 348	1	Tulppa	Plugg	Plug
29	617 460 062	1	Lukkorengas	Låsring	Lock ring
30	610 063 050	2	Laakeri	Lager	Bearing
31	875 152 394	1	Hammaspyörä Z=23	Kugghjul Z=23	Gear Z=23
32	611 012 529	2	Neulalaakeri	Nållager	Needle bearing
33	875 152 950	1	Kytkinpyörä	Kopplingshjul	Clutch wheel
34	875 152 949	1	Kytkinakseli	Kopplingsaxel	Clutch shaft
35	875 152 392	1	Hammaspyörä Z=29 vas.	Kugghjul Z=29	Gear Z=29
36	614 102 552	1	Akselitiiviste	Axeltätning	Oil seal
37	617 392 535	1	Tukilevy	Bricka	Washer
38	614 602 020	1	O-rengas	O-ring	O-ring
39	875 147 506	1	Kytkinholkki	Kopplingshylsa	Clutch sleeve
40	610 063 040	1	Laakeri	Lager	Bearing
41	875 152 272	1	Akseli	Axel	Shaft
N	42 875 152 951	1	Hammaspyörä Z=33 oik.	Kugghjul Z=32	Gear Z=32
43	610 063 044	1	Laakeri	Lager	Bearing
44	875 152 953	1	Tulppa	Plugg	Plug
45	875 152 260	1	Hammaspyörä Z=28	Kugghjul Z=28	Gear Z=28
46	610 060 080	2	Laakeri	Lager	Bearing
47	617 300 040	1	Lukkorengas	Låsring	Lock ring
N	48 875 156 107	1	Hammaspyörä Z=58	Kugghjul	Gear
49	875 136 962	1	Akseli	Axel	Shaft
50	603 345 070	1	Kiila	Kil	Key
51	614 102 852	1	Akselitiiviste	Axeltätning	Oil seal
52	617 460 068	1	Lukkorengas	Låsring	Lock ring
N	53 8751 56108	1	Hammaspyörä Z= 29 oik.	Hylsa	Sleeve



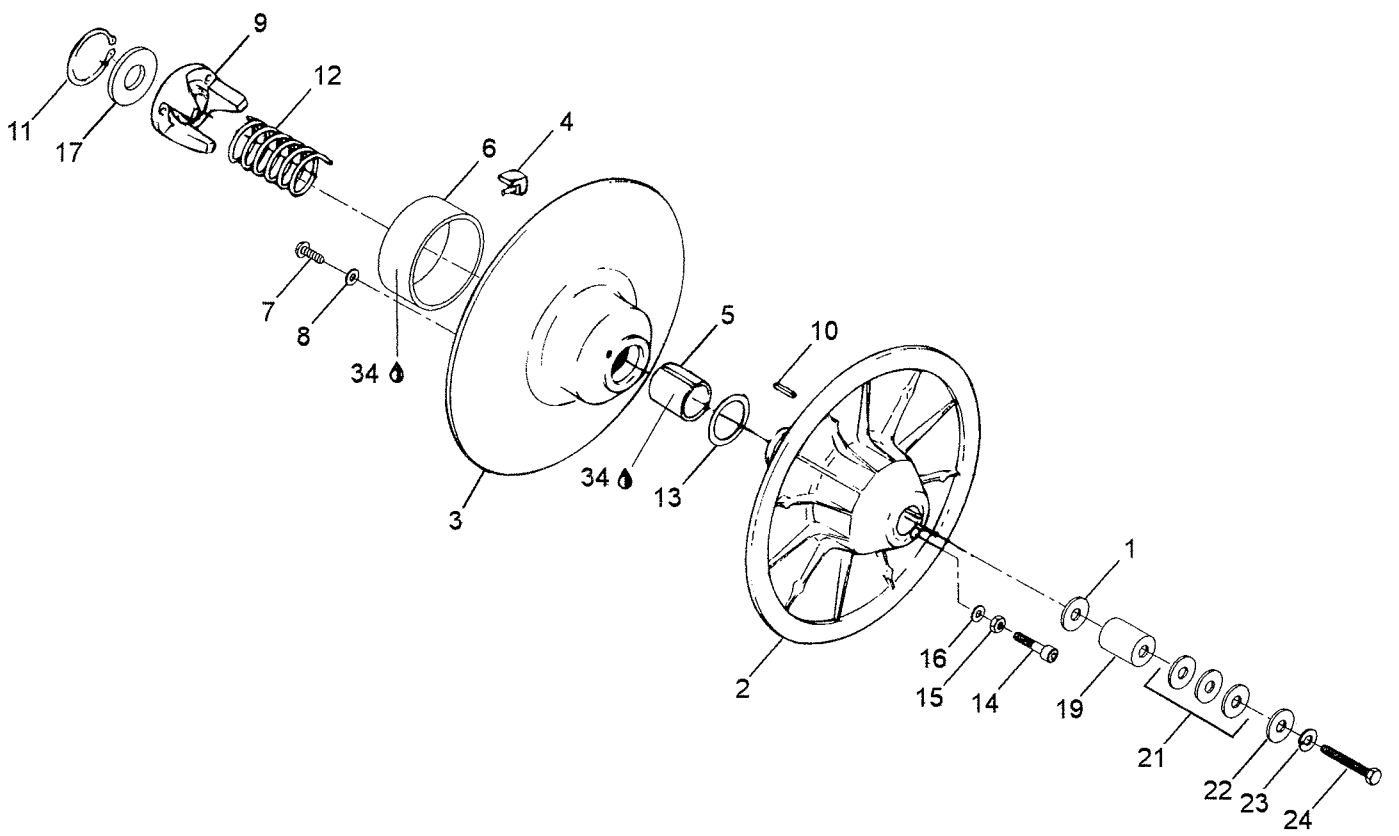
Viite Ref. Ref.	Tilausnumero Reservdelsnr Part Number	Ranger King 500	Nimike	Benämning	Description
54	616 092 542	1	Aksiaalilaatta	Bricka	Washer
55	616 810 064	2	Kuula	Kula	Ball
56	875 152 690	1	Jousi	Fjäder	Spring
57	33025	1	Tulppa	Plugg	Plug
-	614 602 230	1	O-rengas	O-ring	O-ring
-	640 025 007	1	Tulppa	Plugg	Plug
-	617 395 468	1	Sovitelevy 55x68x1	Shim 55x68x1	Shim 55x68x1
-	617 395 568	2	Sovitelevy 55x68x0.3	Shim 55x68x0.3	Shim 55x68x0.3
-	617 395 065	2	Sovitelevy 50x62x0.3	Shim 50x62x0.3	Shim 50x62x0.3
-	617 394 252	1	Sovitelevy 42x52x0.3	Shim 42x52x0.3	Shim 42x52x0.3



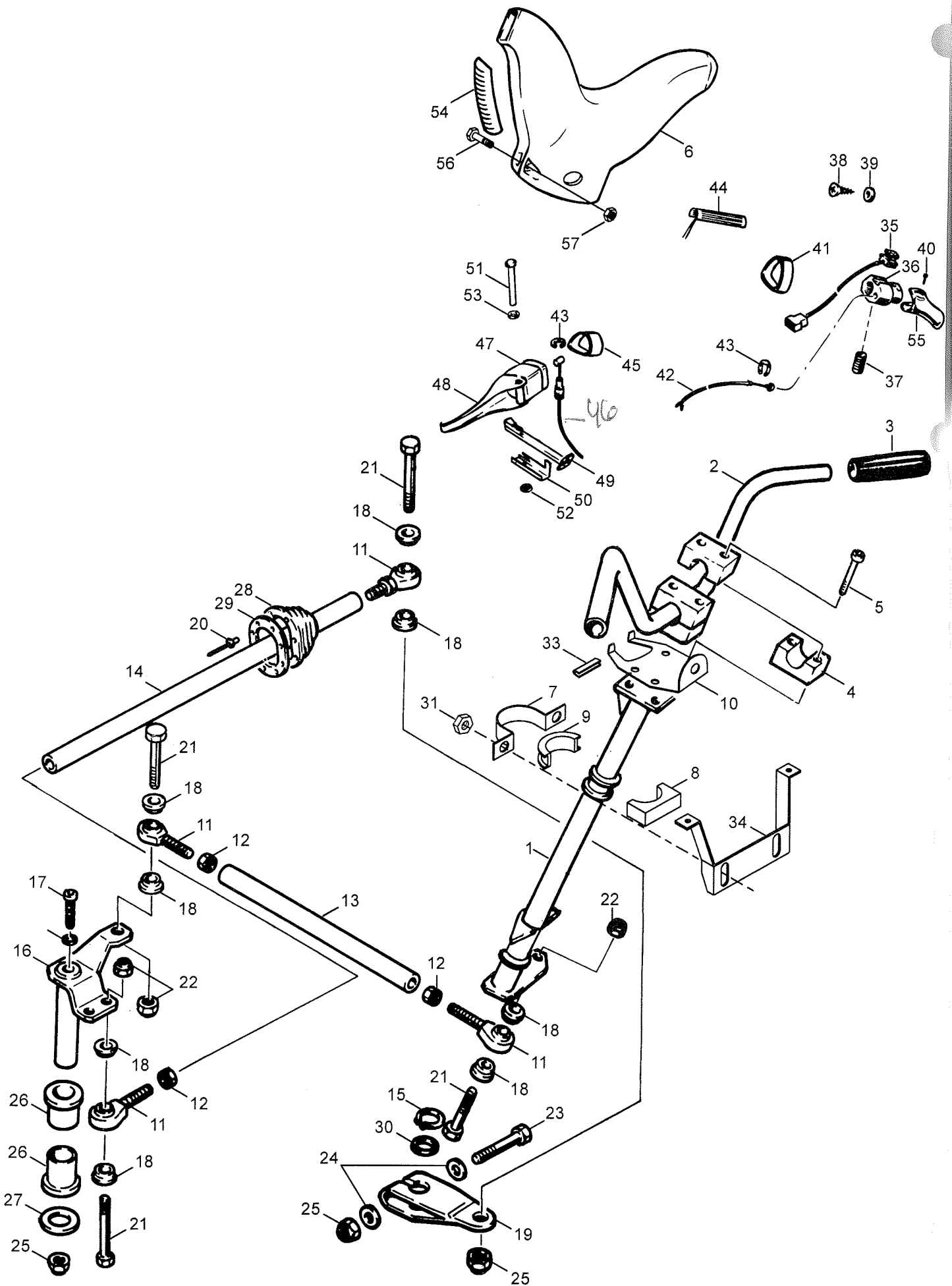
Viite Ref.	Tilausnumero Reservdelsnr Part Number	Ranger King 500	Nimike	Benämning	Description
	1 28247	1	Nuppi	Knapp	Grip
N	2 5341836	1	Vaihteensiirtovipu	Växelspak	Reverse Shift Bar
N	3 33010	1	Lukitusmutteri	Låsmutter	Locking nut
	4 40031	1	Kuusioruuvi	Skruv	Screw
N	5 33011	3	Lukitusmutteri	Låsmutter	Locking nut
N	6 20004	2	Aluslevy	Bricka	Washer
N	7 5441846	1	Holkki	Hylsa	Sleeve
	8 5441845	1	Vipu	Arm svets.	Lever welded
N	9 5341851	1	Siirtäjän tuki	Stöd	Support
	10 40036	2	Kuusiopultti	Skruv	Screw
	11 20014	4	Jousialuslevy	Fjäderbricka	Spring washer
	12 40047	1	Kuusioruuvi	Skruv	Screw
	13 33200	1	Lukitusmutteri	Skruv	Screw
	14 40029	1	Kuusioruuvi	Skruv	Screw
N	15 544068	1	Öljyntark. tarra	Oljenivå kontrol dekal	Oil check decal
	16 536460	1	Jarrulevy	Bromsskiva	Brake disk
	17 538709	1	Jarrusatula	Bromshus	Brake support
	18 546336	1	Aluslevy	Bricka	Washer
N	19 870156109	1	Vaihdelaatikko	Växellåda	Gearbox
	20 3125351	2	Sovitelevy	Passplatta	Shim
N	21 31064	2	Kulmanivel	Kulled	Ball joint
	22 549113	1	Vaiht.siiirt.vaarna	Pinnskruv	Stud bolt
	23 40305	1	Kuusiookoloruuvi	Skruv	Screw
	25 33025	1	Tulppa	Propp	Plug
	26 580251000	1	Jarrukaliperi	Bromsok	Brake assy
	27 414460600	1	Jousi	Fjäder	Spring
	28 31038	2	Lukkorengas	Låsring	Locking ring



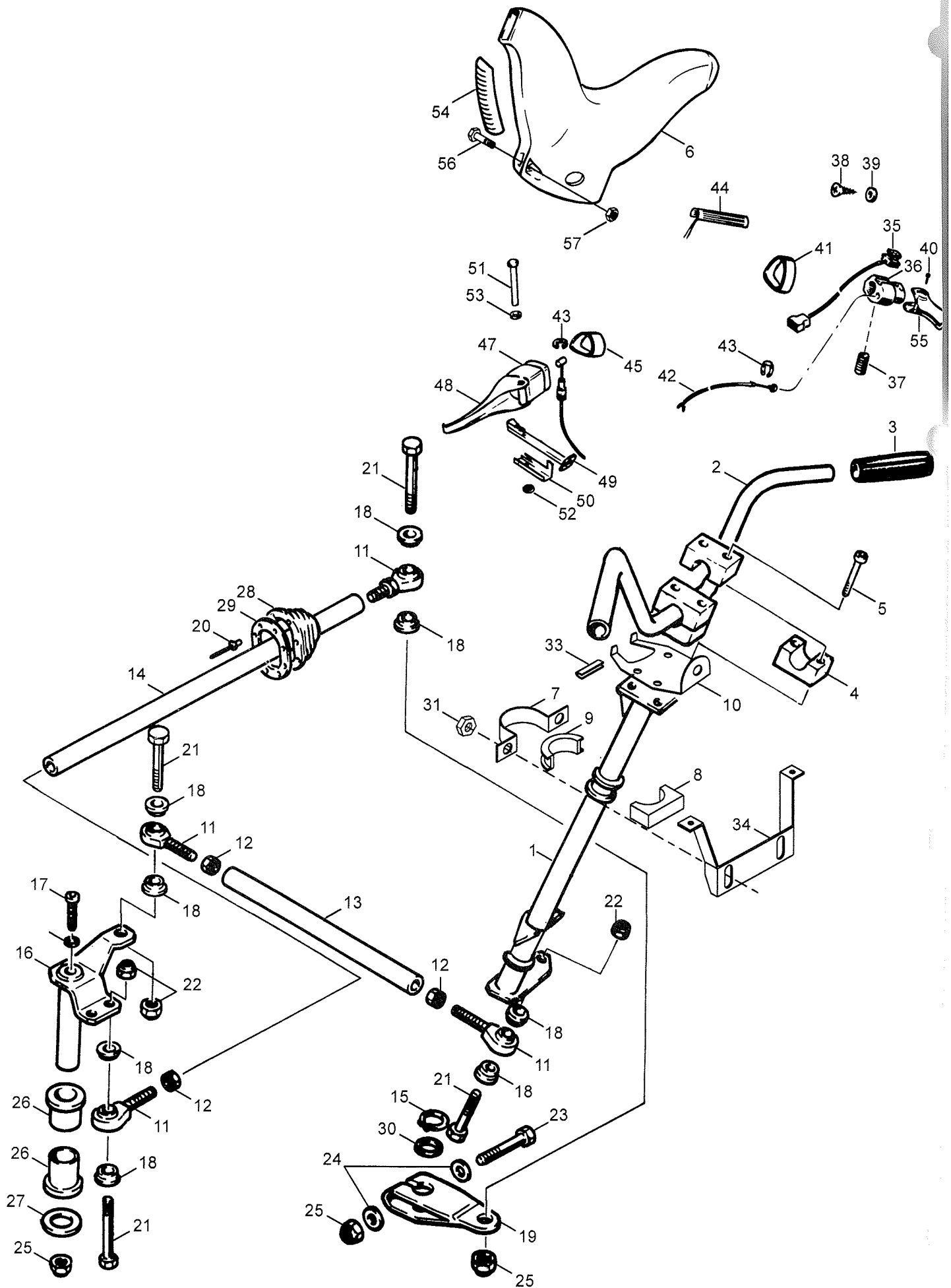
	Viite	Tilausnumero	Ranger King	Nimike	Benämning	Description
	Ref.	Reservdelsnr	500			
	Ref.	Part Number				
N	1...13	14236	1	I-variaattori	Motorvariator	Drive pulley assy
	1	417121200	1	Kiinteä lautanen	Fast skiva	Inner half
	2	417121300	1	Liikkuva lautanen	Rörlig skiva	Outer half
	3	417116200	1	Aluslevy	Bricka	Washer-guide
	4	1471415	1	Jousi	Fjäder	Spring
	5	417118100	3	Lukkorengas- painolehke	Låsring	Lock ring
N	6	417114400	3	Säätöpaino	Vikt	Calibration weight
	7	417121400	1	Jousen suoja	Fjäder skydd	Spring cover
	8	417121600	1	Aluslevy	Bricka	Washer-retainer
	9	417118300	1	Mutteri	Mutter	Nut
	10	417421600 417114500	1	Tulppa	Plugg	Cap
	11	417444500 417121500	3	Kotelo	Hus	Capsule
	12	420245300	3	Aluslevy	Bricka	Washer
	13	222964066	3	Ruuvi	Skruv	Allen screw
	14	417003800	1	Ruuvi	Skruv	Screw
	15	392002800	1	Lukkoaluslevy	Låsbricka	Lock washer
	16	415060600 417633800	1	Variaattorin hihna	Variator rem	Drive belt
	17	5341852	1	Variaattorisuoja	Variatorskydd	Clutch cover
	18	546820	1	Varoitustarra	Varning dekal	Warning decal
N	19	5341838	1	Var.suojan tuki	Variatorskydd stöd	Belt guard support
N	20	36036	5	Vetoniitti	Nit	Rivet
N	21	20002	5	Aluslevy	Bricka	Washer
N	22	517241705	1	Var.suojan kiinnitin	Variatorskydd fäste	Pulley guard fastener
	-	861757900	1	Korkean paikan -sarja	Hög nivå -sats	High altitude kit



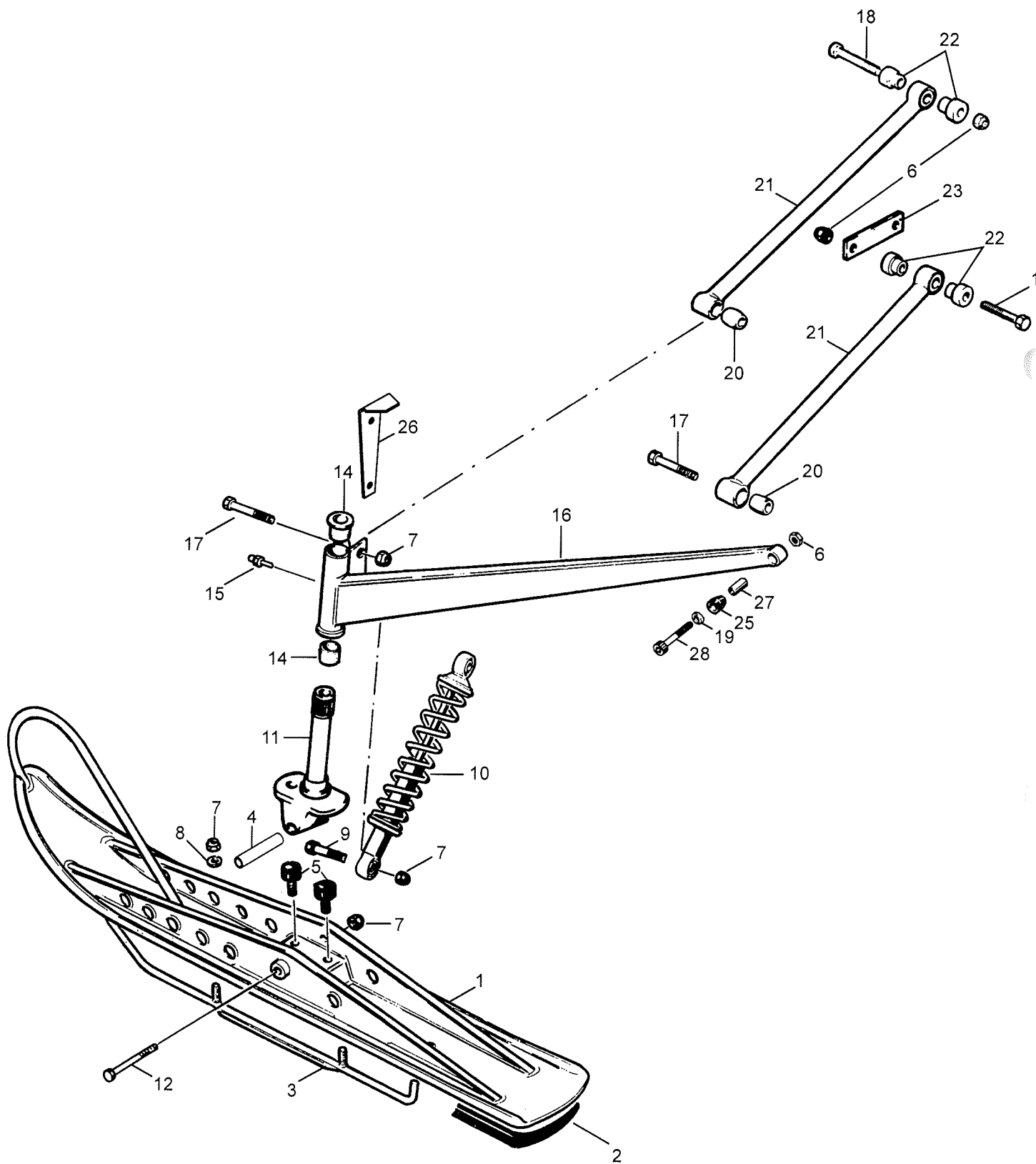
	Viite	Tilausnumero	Ranger King	Nimike	Benämning	Description
	Ref.	Reservdelsnr	500			
	Ref.	Part Number				
N	-	14069	1	II-variaattori	Sekundärvariator	Driven variator
	1	224081201	1	Aluslevy	Bricka	Washer
	2	504141600	1	Kiinteä lautanen	Fast skiva	Fixed pulley
	3...6	504143200	1	Liikkuva lautanen	Rörlig skiva	Sliding pulley assy
	4	414918000	3	Liukukenkä	Glidsko	Cam slider shoe
	5	415011200	1	Holkki	Hylsa	Bushing-Garlock
	6...8	860423000	1	Holkki kok.	Hylsa komp.	Bushing-Garlock assy
	7	732600022	3	Ruuvi	Skruv	Screw
	8	399910000	3	Aluslevy	Bricka	Flat washer
N	9	504096000	1	Kolmionokka	Kam	Cam 44 degr.
	10	414820800	1	Kiila	Kil	Key
	11	371903100	1	Aluslevy	Circlip	Snap ring
N	12	414558900	1	Jousi	Fjäder	Release spring
	13	504141900	1	Hela	Bussning	Thrust washer
	14	223563065	3	Ruuvi	Skruv	Screw
	15	228061045	3	Mutteri	Mutter	Nut
	16	420245370	3	Aluslevy	Bricka	Washer
	17	504141800	1	Aluslevy	Bricka	Washer
	19	504058300	1	Kuppi	Kopp	Counter shaft extension
	21	504108200	3	Säätölevy	Shim	Shim
	22	517078700	1	Aluslevy	Bricka	Washer
	23	224781140	1	Lukkoaluslevy	Låsbricka	Lock washer
	24	222086565	1	Ruuvi	Skruv	Screw
	34	413703100	x	Loctite 609	Loctite 609	Loctite 609



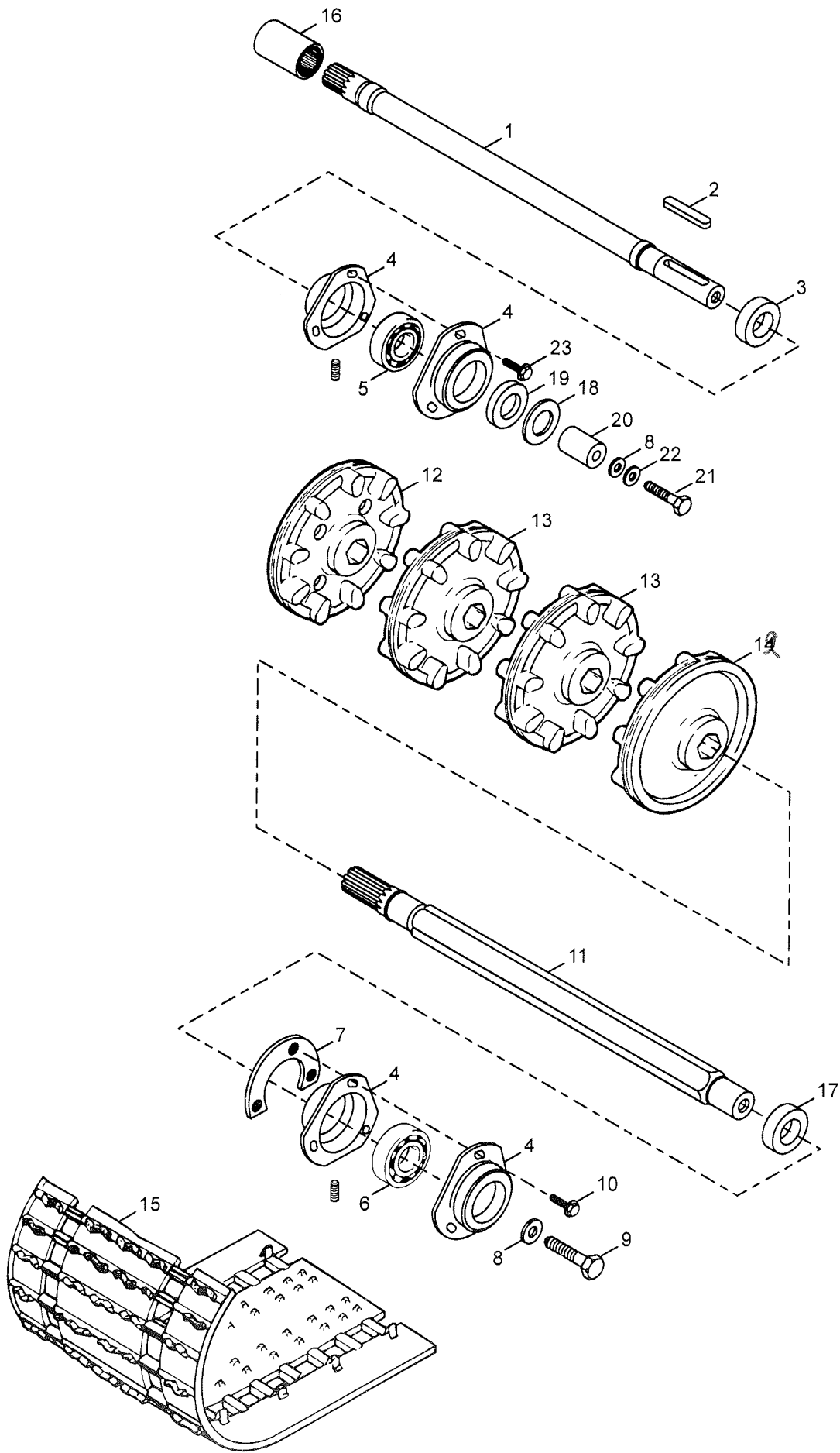
	Viite	Tilausnumero	Ranger King	Nimike	Benämning	Description
	Ref.	Reservdelsnr	500			
	Ref.	Part Number				
N	1	5340990	1	Ohjauspylväs, ylä	Styrspelare, övre	Steering pale, upper
N	2	529751	1	Ohjaustanko	Styre	Steering handle bar
N	3	5340464	2	Kädensija	Handtag	Handle
	4	548448	4	Tangonkiinnitin	Styrsfäste	Fastening
	5	40257	4	Kuusiokoloruuvi	Insexkruv	Allen screw
N	6	5341917	1	Keskipehmuste	Mittstopning	Middle pad
	7	542404 5342055	2	Laakeripuolisko	Lagerhalva	Bearing half
	8	542408	2	Laakerikansi	Lagerlock	Bearing cover
	9	545687	2	Takakuomun tuki	Stöd	Support
	10	549235	1	Vahvistuslevy	Förstärkningsplatta	Reinforcement plate
	11	311031R	3	Nivel, oik.kät.	Led, höger hand	Joint, R.H.
	11	311031L	3	Nivel, vas.kät.	Led, vänst.gängad	Joint, L.H.
	12	33004	3	Mutteri	Mutter	Nut
	12	3310934L	3	Mutteri, vas.kät.	Mutter, vänst.hand	Nut, L.H.
	13	546661	1	Välitanko	Mellanstag	Middle rod
	14	546662 548291	2	Raidetanko	Parallellstag	Tie rod
	15	31001	2	Seegerrengas	Låsring	Circlip
	16	538206	1	Keskinivel	Mellanled	Middle joint
	17	20241	1	Kuusiokoloruuvi	Insexskruv	Allen screw
	18	542413	12	Kartiolevy	Konisk platta	Conical plate
	19	539244	2	Kääntövarsi	Styrarm	Steering arm
	20	36005	8	Popniitti	Popnit	Rivet
	21	40018	6	Ruuvi	Skruv	Screw
	22	33023	6	Bilocmutteri	Bilocmutter	Lock nut
	23	40019	10	Ruuvi	Skruv	Screw
	24	20011	4	Aluslevy	Bricka	Washer
	25	33023	3	Lukitusmutteri	Låsmutter	Lock nut
	26	31200025	2	Laakeriholkki	Lagerhylsa	Bearing sleeve
	27	545560	1	Aluslevy	Bricka	Washer
	27	140000	1	Aluslevy	Bricka	Washer
	28	535542	2	Suojakumi	Skyddgummi	Cover
	29	545655	2	Kiinnitysrengas	Fästring	Fastening ring
	30	31016	2	Säätölevy	Shim	Shim
	31	40011	4	Ruuvi	Skruv	Screw
	32	20004	2	Aluslevy	Bricka	Washer
	33	33011	4	Lukitusmutteri	Låsmutter	Lock nut
	34	547056 5341850	1	Aluslevy	Bricka	Washer
	35	414612700	1	Pysäytyskytkin	Kontakt	Switch kill
	36	572028600	1	Kaasuivun runko	Ram	Frame
	37	414440800	1	Ruuvi	Skruv	Screw
	38	40323	1	Ruuvi	Skruv	Screw
	39	20026	1	Aluslevy	Bricka	Washer
	40	732601143	4	Ruuvi	Skruv	Screw
	41	572069300	1	Sovitin kaasuu	Skydd	Cover throttle handle
	42	414883100	1	Kaasuvaajeri	Gasvajer	Throttle cable
	43	31038	2	Lukkorengas	Låsring	Locking ring
	44	549141	2	Kahvanlämm. +liit	Handvärmare	Handwarmers+receptac
	45	572073800	1	Sovitin jarru	Adapter	Brake cover
	46	535657	1	Jarruvaajeri	Bromsvajer	Brake wire
	47	24034	1	Jarruk.runko	Bromshandtag	Brake handle
	48	572025700	1	Jarrukahva	Bromshandtag	Handle brake
	49	572025200	1	Jarruvipu	P-bromshandtag	Lever brake
	50	517229300	1	Jousi	Fjäder	Spring
	51	517229400	1	Sokka	Pinne	Pin



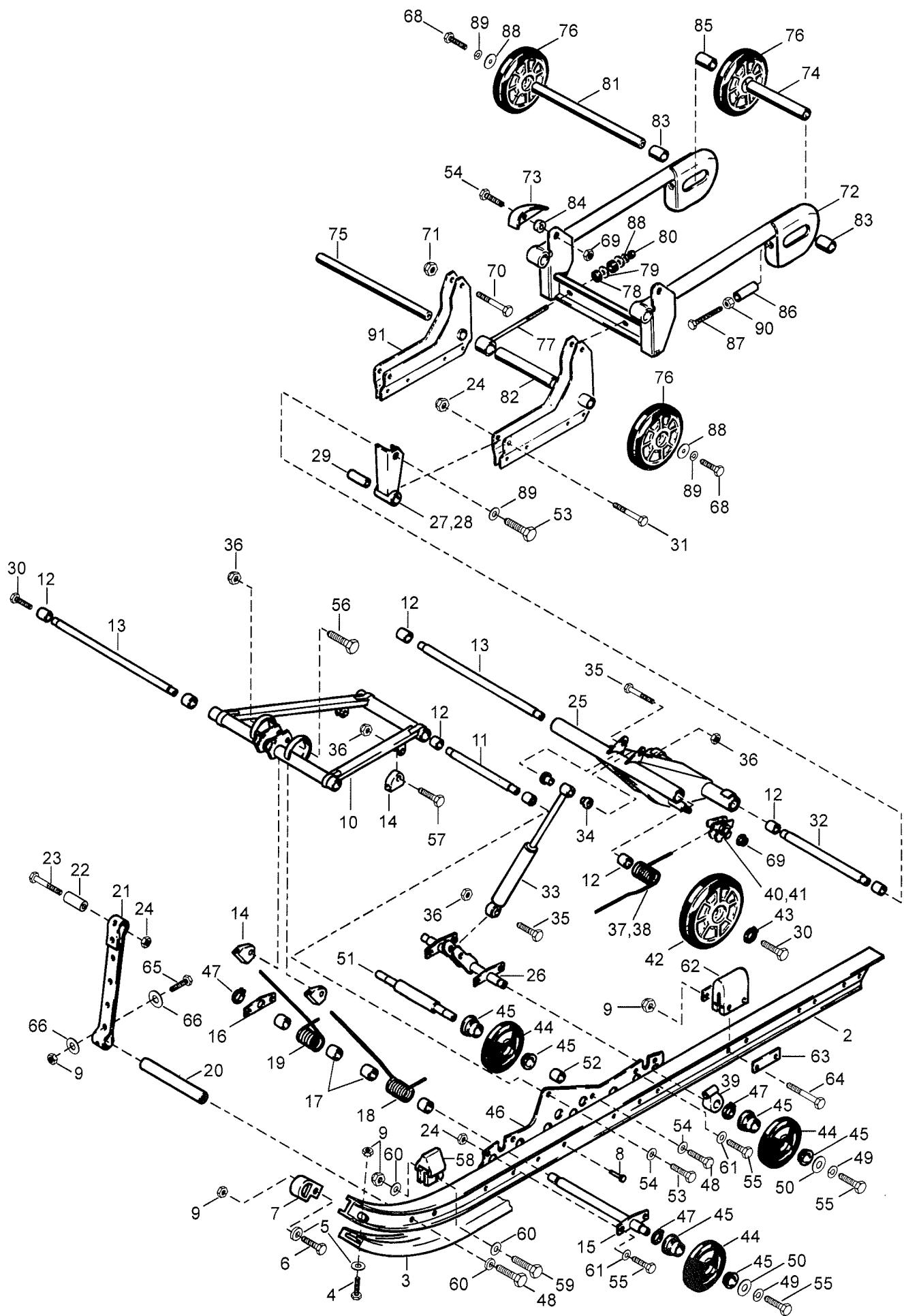
Viite Ref.	Tilausnumero Reservdelsnr Part Number	Ranger King 500	Nimike	Benämning	Description
52	389804300	1	Mutteri	Mutter	Nut
53	414729400	1	Jousial.	Bricka	Washer
54	572023900	2	Kumikiila	Kil	Key
55	549142	1	Kaasuvipu+lämm.	Tumvärmare	Throttle lever+heat
56	40176	2	Uraruuvi	Skruv	Screw
57	33062	2	Laippalukkomutteri	Mutter	Nut



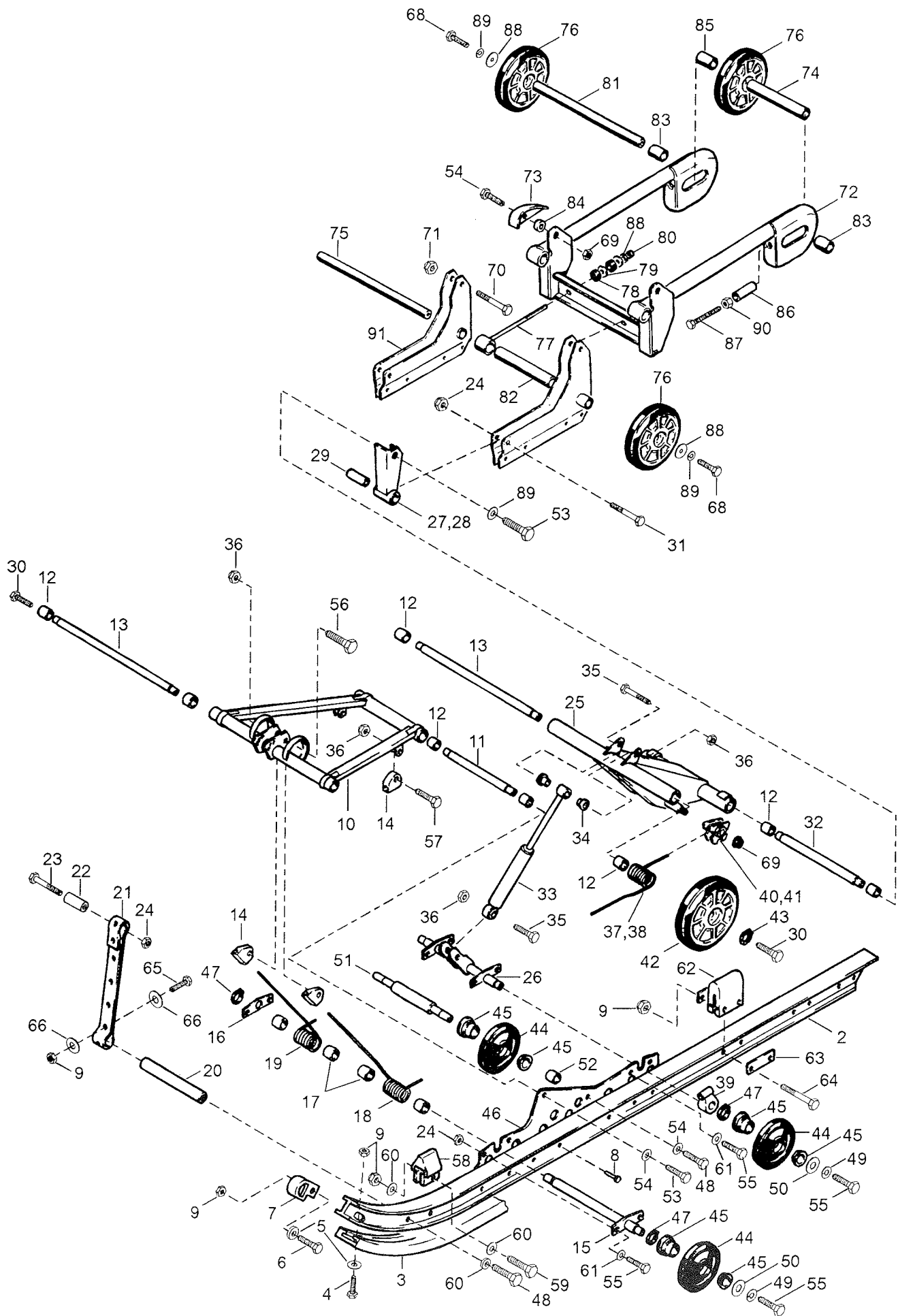
	Viite	Tilausnumero	Rager King	Nimike	Benämning	Description
	Ref.	Reservdelsnr	500			
	Ref.	Part Number				
N	1	5241004	2	Suksi	Skida	Ski
	2	E5293054-1	x	Muovipohja, suksi	Plastyta, skida	Plastic surface, ski
N	3	5240475	2	Pohjarauta	Styrskena	Slide rail
N	4	5440473	2	Holkki	Hylsa	Sleeve
N	5	2848001	2	Kumivaimennin	Gummidämpare	Rubber damper
	6	33013	12	Lukitusmutteri	Låsmutter	Lock nut
N	7	33012	12	Lukitusmutteri	Låsmutter	Lock nut
N	8	20005	8	Aluslevy	Bricka	Washer
	9	40018	6	Ruuvi	Skruv	Screw
	10	23002	2	Iskunvaim. KAYABA, musta jousi	Stötdämpare KAYABA, svart fjäder	Shock absorber black spring
N	11	5341445	2	Olkatappi	Styrspindel	Steering spindle
N	12	40224	2	Kuusiokoloruuvi	Insexskruv	Screw
N	14	31048	2	Muovihela	Plasthylsa	Plastic sleeve
	15	34011	2	Rasvanippa	Smörjnippel	Grease nipple
N	16	5341397	1	Pitkittäistukivarsi, oik.	Fjärdingsarm, höger	Swing arm, right
N	16	5341936 5341396	1	Pitkittäistukivarsi, vas.	Fjärdingsarm, vänster	Swing arm, left
N	17	40136	4	Ruuvi	Skruv	Screw
	18	40023	4	Ruuvi	Skruv	Screw
	19	20027	6	Aluslevy	Bricka	Washer
N	20	5440183	4	Holkki	Hylsa	Sleeve
39925	N	539924 539925	4	Tukivarsi, vahvistettu	Dragarm, förstärkt	Arm ass'y, reinforced
	22	543667	8	Holkki	Hylsa	Sleeve
	23	548586	1	Yhdyslaatta	Förbindelseplåt	Joint plate
N	25	547543	2	Kartiokumi	Gummi	Rubber
N	26	5442033	1	Ohjauksen rajoitin, oik.	Begränsare, höger	Limiter, right
N	26	5442034	1	Ohjauksen rajoitin, vas.	Begränsare, vänster	Limiter, left
N	27	549812	2	Holkki	Hylsa	Sleeve
N	28	40334	2	Kuusiokoloruuvi	Skruv	Screw



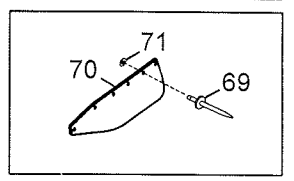
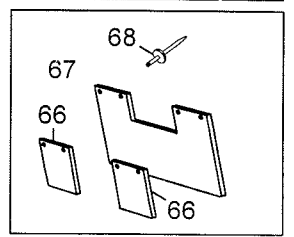
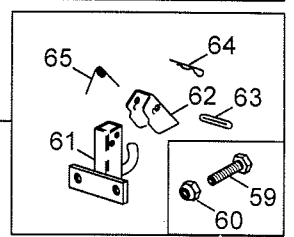
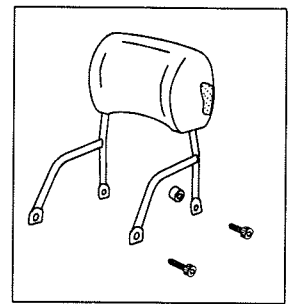
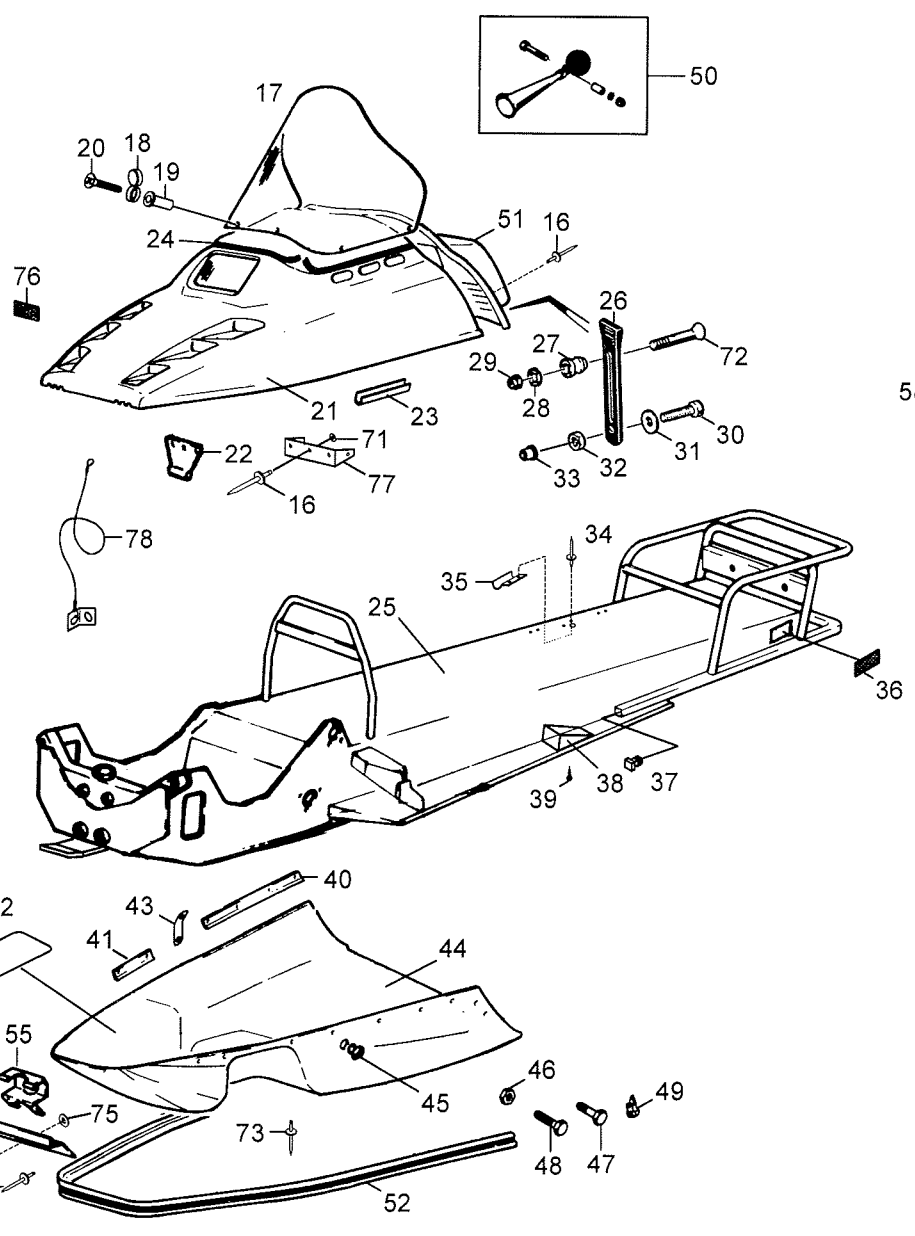
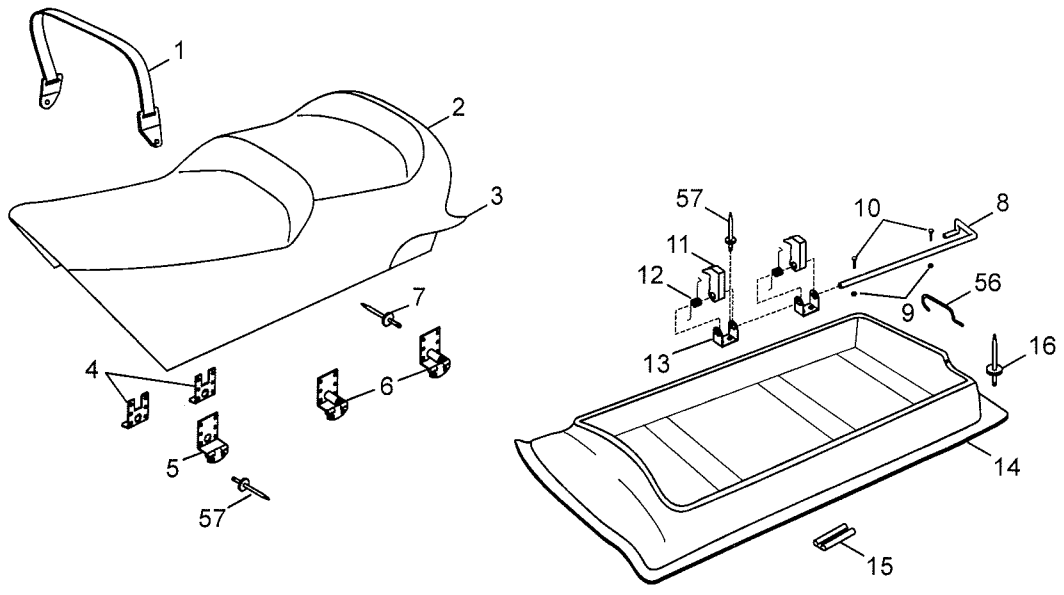
Viite	Tilausnumero	Ranger King	Nimike	Benämning	Description	
Ref. Reservdelsnr	500					
Ref. Part Number						
1	528914	1	Variaattoriakseli	Variatoraxel	Shaft	
2	418763	1	Kiila	Kil	Key	
3	546818	1	Sovitealuslevy	Stödring	Support ring	
4	534430	4	Laakerikuppi	Lagerhuspar	Bearing housing pair	
5	31B5-16	1	Laakeri	Lager	Bearing	
6	31UC205	1	Laakeri	Lager	Bearing	
N	7	546421	1	Vastarengas	Motring	Ring
N	8	546336	2	Aluslevy	Bricka	Washer
9	40336	1	K-ruuvi	Skruv	Screw	
10	40337	3	Kuusioruuvi	Skruv	Screw	
-	5341003	1	Vetoakseli kok.	Drivaxel, kompl.	Drive shaft, assy	
11	526341	1	Vetoakseli	Drivaxel	Drive shaft	
N	12	5342067	2	Vetopyörä 29	Drivhjul Z=9	Gear Z=9
N	13	414663900	2	Vetopyörä 29	Drivhjul Z=9	Gear Z=9
N	15	13035	1	Tela	Drivband	Track
N	17	31010	1	Tukirengas	Justerbricka	Shim
18	3125351	2	Soviterengas	Passplatta	Shim	
19	546337	1	Holkki	Hylsa	Sleeve	
N	20	5440357	1	Kiinnitysholkki	Hylsa	Spacer
N	21	40089	1	K-ruuvi	Skruv	Screw
22	20014	1	Jousialuslevy	Fjäderbricka	Springwasher	
23	40334	3	Kupuruuvi	Skruv	Allen screw	
(14	414990800	2	Vetopyörä 29)			



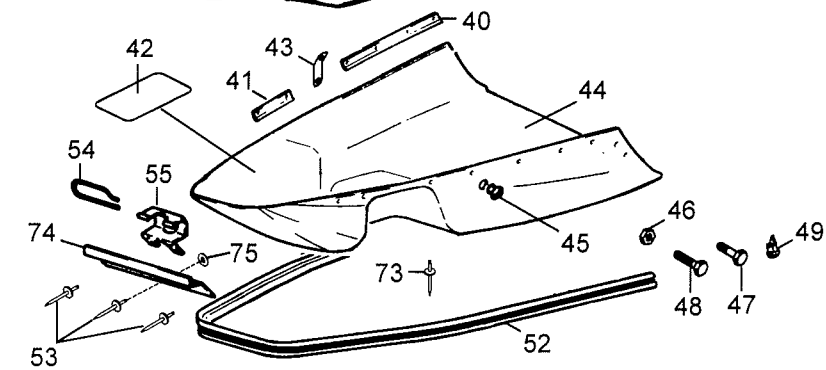
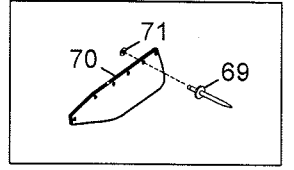
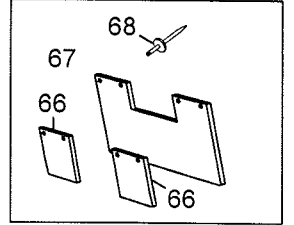
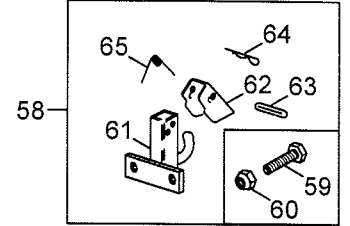
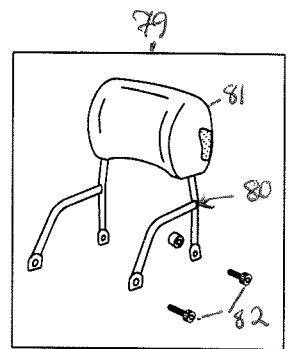
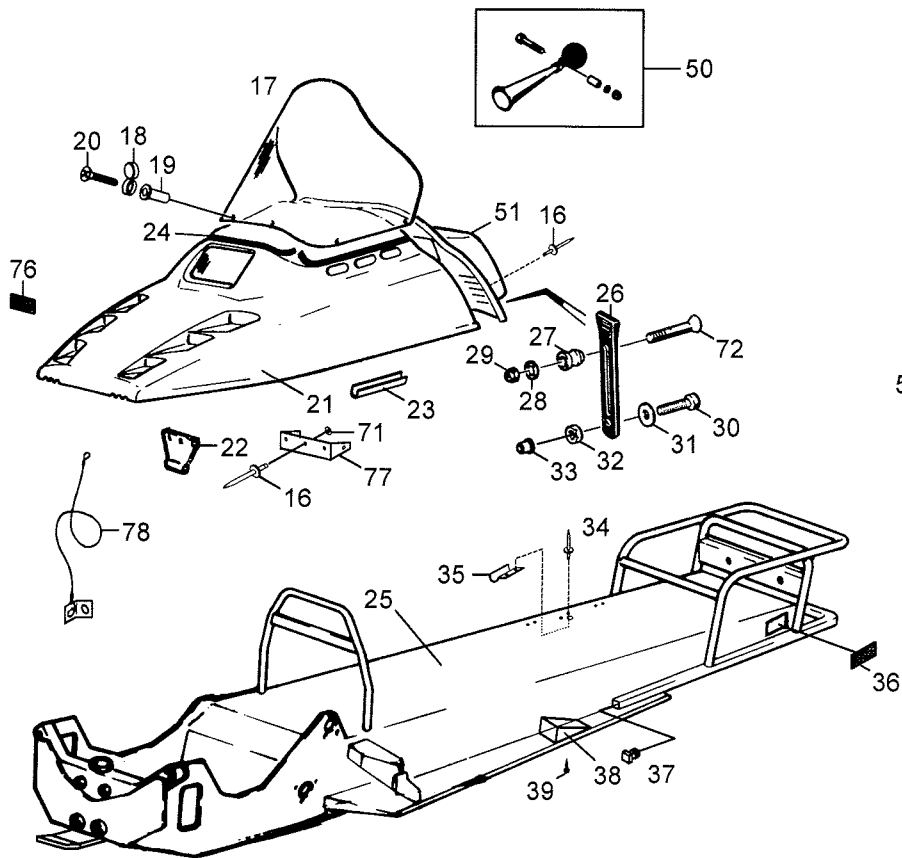
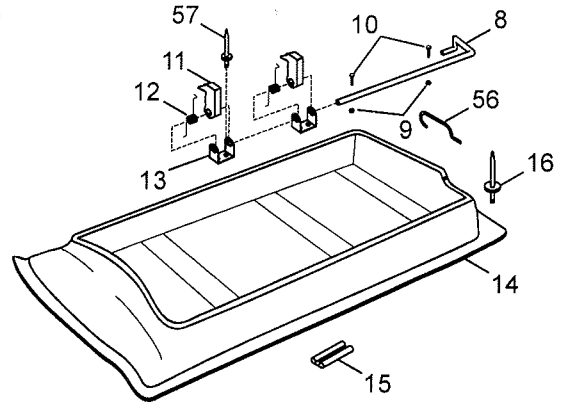
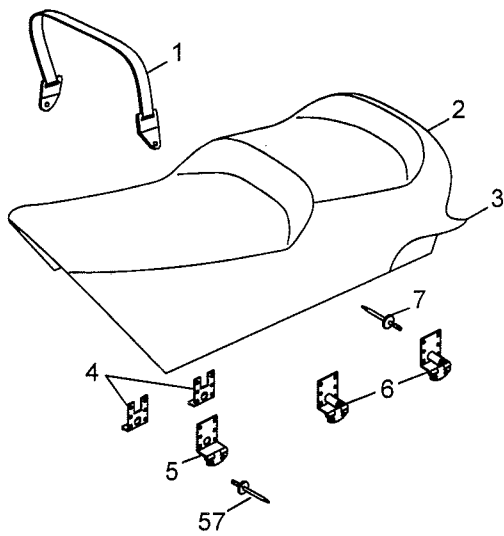
	Viite	Tilausnumero	Ranger King	Nimike	Benämning	Description
	Ref.	Reservdelsnr.	500			
	Ref.	Part Number				
	1a	538812	1	Liukurunko kok., vas.	Glidskena komp., vänst.	Slide rail assy, L.H.
	1b	538813	1	Liukurunko kok., oik.	Glidskena komp., höger	Slide rail assy, R.H.
N	2	5140395	2	Liukurunko	Glidskena	Slide rail
	3	549582	2	Liukumuovi	Glidyta	Slide surface
	4	40030	2	Ruuvi	Skruv	Screw
	5	20 003	4	Aluslevy A6,4	Bricka A6,4	Washer A6,4
	6	40037	2	Ruuvi	Skruv	Screw
	7	534578	2	Liukunokka	Avbärare	Slide piece
	8	544212	22	Niitti	Nit	Rivet
	9	33010	10	Lukitusmutteri M6	Låsmutter M6	Lock nut M6
	10	538796	1	Keinuvarsi, etu	Fjädringsarm, främre	Rocker arm, front
	11	548944	1	Nivelakseli	Boggieaxel	Boggie shaft
	12	31051	8	Liukulaakeri	Glidlager	Slide Bearing
	13	538945	2	Etu- / takav. akseli	Axel	Shaft
	14	548799	4	Liukupala	Glidbit	Crank block
	15	538802	1	Etukeinun akseli	Axel	Shaft
	16	548469	1	Tukilappu	Stödplåt	Support plate
	17	548841	4	Tukiholkki	Stödhylsa	Support sleeve
	18	538797	1	Jousi, vas.	Fjäder, vänster	Spring, L.H.
	19	538798	1	Jousi, oik.	Fjäder, höger	Spring, R.H.
	20	546599	1	Remmin akseli	Remaxel	Belt shaft
	21	536063	1	Rajoitinhihna	Stopprem	Stop belt
	22	546065	1	Holkki	Hylsa	Sleeve
N	23	40122	1	Kuusioruuvi M8x50	Sexkantskruv	Hexagon screw
	24	33011	13	Lukitusmutteri M8	Låsmutter M8	Lock nut M8
	25	538801	1	Takakeinu	Gungarm, bakre	Rocking frame, rear
	26	538803	1	Takakeinun akseli	Axel	Shaft
	27	5440349	1	Vipu, vas.	Arm, vänster	Lever, L.H.
	28	5440350	1	Vipu, oik.	Arm, höger	Lever, R.H.
	29	545758	2	Holkki	Hylsa	Sleeve
	30	40314	4	Kuusioruuvi M8x45	Sexkantskruv M8x45	Hexagon screw M8x45
	31	40008	2	Ruuvi	Skruv	Screw
	32	548946	1	Takakeinun akseli	Axel	Shaft
	33	23051	1	Iskunvaim. KAYABA	Stötdämpare KAYABA	Shock abs. KAYABA
	34	544417	2	Holkki	Hylsa	Sleeve
	35	40196	2	Kuusioruuvi M10x50	Sexkantskruv M10x50	Hexagon screw M10x50
	36	33012	5	Lukitusmutteri M10	Låsmutter M10	Lock nut M10
	37	538805	1	Jousi, vas.	Fjäder, vänster	Spring, L.H.
	38	538806	1	Jousi, oik.	Fjäder, höger	Spring, R.H.
	39	548804	2	Jousen liukupala	Fjäder glidbit	Spring crank block
	40	572030800	1	Kiristyksen sääd., vas.	Spännregulator, vän.	Adjustment Cam, L.H.
	41	572030900	1	Kiristyksen sääd., oik.	Spännregulator, hög.	Adjustment Cam, R.H.
N	42	46031	2	Tukipyörä	Stödhjul	Support wheel
	43	31001	2	Lukkorengas 25x2	Låsring 25x2	Circlip 25x2
	44	46035	6	Tukipyörä	Stödhjul	Support wheel
N	45	414888400	12	Sovitusholkki, iso	Justeringhylsa, stor	Adjusting sleeve, big
N	46a	538794	1	Sivulevy oik.	Platta, höger	Plate R.H.
N	46b	538793	1	Sivulevy vas.	Platta, vänster	Plate L.H.
N	47	31007	4	Lukkorengas	Låsring	Circlip
N	48	40241	4	Kuusioruuvi M10x30	Sexkantskruv M10x30	Hexagon screw M8x20
	49	20014	4	Jousialuslevy A8	Fjäderbricka A8	Spring washer A8
	50	20010	4	Korialuslevy A8,4	Bricka A8,4	Washer A8,4
	51	538943	1	Tukipyöräakseli	Stödhjul axel	Support wheel shaft
	52	548949	2	Holkki	Hylsa	Sleeve
	53	40014	4	Kuusioruuvi M10x40	Sexkantskruv M10x40	Hexagon screw M10x40



	Viite Ref. Ref.	Tilausnumero Reservdelsnr. Part Number	Ranger King 500	Nimike	Benämning	Description
	54	20015	8	Aluslevy A10,5	Bricka A10,5	Washer A10,5
	55	40035	12	Kuusioruuvi M8x16	Sexkantskruv M8x16	Hexagon screw M8x16
	56	40018	1	Kuusioruuvi M10x55	Sexkantskruv M10x55	Hexagon screw M10x55
	57	40042	2	Kuusioruuvi M10x35	Sexkantskruv M10x35	Hexagon screw M10x35
	58	548330	2	Vaimenninkumi	Gummidämpare	Rubber damper
	59	40032	4	Kuusiook.ruuvi	Sexkanth.skruv	Allen screw
	60	548470	4	Aluslevy	Bricka	Washer
	62	570023100	2	Vaimenninkumi	Gummidämpare	Rubber damper
	63	548387	4	Aluslevy	Bricka	Washer
	64	40002	4	Kuusioruuvi M6x40	Sexkantskruv M6x40	Hexagon screw M6x40
	65	40031	2	Kuusioruuvi M6x25	Sexkantskruv M6x25	Hexagon screw M6x25
N	66	20009	4	Korialuslevy A6,4	Bricka A6,4	Washer A6,4
N	68	40041	4	Kuusioruuvi	Sexkantskruv	Hexagon screw
	69	33200	4	Laippamutteri M6	Mutter M6	Nut M6
N	70	541957	2	Ruuvi M12x45	Skruv M12x45	Screw M12x45
	71	33013	2	Lukitusmutteri M12	Låsmutter M12	Lock nut M12
				Jatkoperä	Förlängning	Extension
	72	538142	1	Jatkoperä	Förlängning	Extension
	73	548262	2	Matonrajoitin jatkoperä	Begränsare	Track guard
N	74	546578	2	Holkki	Hylsa	Sleeve
	75	542106	1	Nivelakseli	Ledaxel	Shaft
	76	46031	5	Tukipyörä	Hjul	Wheel
	77	542061	2	Joustosäädin	Fjädringstav	Spring controller
	78	542304	10	Joustinkumi	Gummidyna	Rubber
	79	543547	12	Aluslevy	Bricka	Washer
N	80	33012	2	Mutteri	Mutter	Nut
	81	546216	1	Taka-akseli	Bakaxel	Shaft, rear
	82	542105	1	Holkki	Hylsa	Sleeve
	83	546577	2	Holkki	Hylsa	Sleeve
	84	546578	2	Holkki	Hylsa	Sleeve
	85	546579	1	Holkki	Hylsa	Sleeve
	86	546668	2	Holkki	Mutter	Sleeve
	87	40239	2	Ruuvi	Skruv	Screw
	88	20011	6	Korilevy	Bricka	Washer
	89	20015	2	Jousialuslevvy	Fjäderbricka	Washer
	90	33004	2	Mutteri	Mutter	Nut
	91a	539255	1	Jatkonivel oik.	Förlängningspl., höger	Extension plate, right
	91b	539254	1	Jatkinivel vas.	Förlängningspl., vänster	Extension plate, left

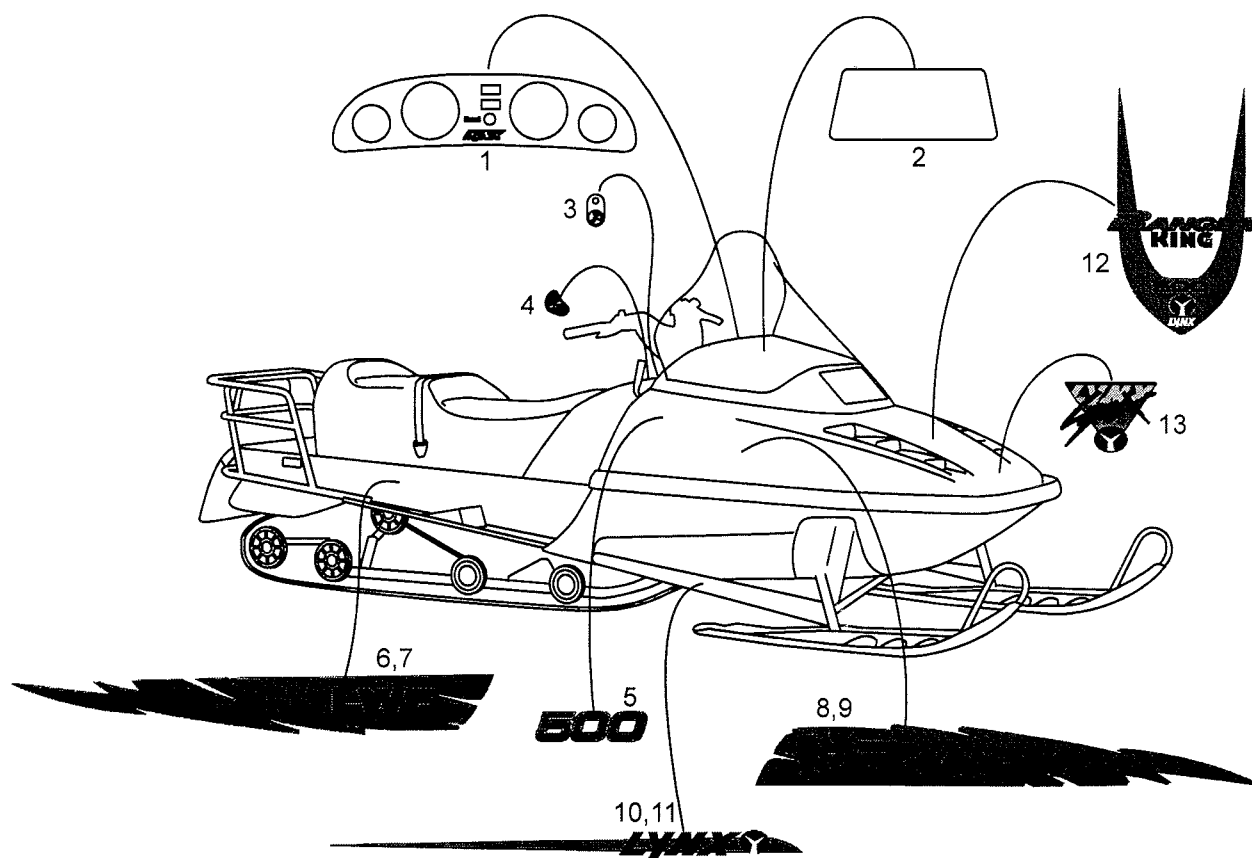


Viite	Tilausnumero	Ranger King	Nimitys	Benämning	Description	
Ref. Reservdelsnr	500					
Ref. Part Number						
N	1	5341468	1	Istuinremmi	Dyn bälte	Srap for seat
N	2	5241012	1	Penkki	Dyna	Seat
N	3	5341011	1	Nahka	Dynöverdrag	Seat cover
N	4	5441278	2	Lukon vastakappale	Motstycke till gångjärn	Locking plate weld
N	5	5441918	1	Sarana	Gångjärn	Hinge
	6	5441279	2	Saranan kierreholkki	Dyngångjärn	Seat hinge weld
	7	36005	8	Vetoniitti	Nit	Rivet
N	8	539875	1	Käyttötanko	Lås stång	Locking lever
	9	33008	2	Mutteri	Mutter	Nut
N	10	40144	2	Ruuvi	Skruv	Screw
N	11	549605	2	Lukkokieli	Lås	Locking device
	12	5441847	2	Jousi	Fjäder	Spring
N	13	5441362	2	Käyttötangon korva	Lås stång stöd	Using grip support
N	14	5241009	1	Kotelo	Dyn låda	Seat box
N	15	5441084	1	Tiiviste	Tätning	Seal
N	16	36036	9	Vetoniitti	Nit	Nit
	17	537644	1	Tuulilasi	Vindruta	Wind screen
	18	282000	1	Hattu	Hatt	Cover
	19	28050	1	Well-nut	Well-nut	Well-nut
	20	40062	1	Uraruuvi	Skruv	Screw
N	21	5241115	1	Kuomu	Huv	Hood
	22	548121	1	Sarananvastakappale	Gångjärn	Hinge attachment
N	23	39006	1	Reunanauha	Kantlist	Edge sealing
	24	39011	1	Sienikuminauha	Cell gummiband	Expanded rubberband
N	25	5141233	1	Runko	Chassie	Chassis
	26	531955	2	Kiinnityskumi	Fästgummi	Fastening rubber
	27	542307	2	Kiinnikkeen vastakpl	Motrulle	Counter roll
N	28	20010	2	Korilevy	Bricka	Washer
N	29	33008	2	Mutteri	Mutter	Nut
	30	40031	2	Ruuvi	Skruv	Screw
N	31	543392	2	Aluslevy	Bricka	Washer
N	32	543417	2	Holkki	Hylsa	Sleeve
	33	33008	2	Lukitusmutteri	Mutter	Nut
N	34	36036	1	Popniitti	Popnit	Rivet
N	35	543384	1	Johdon suoja	Kabel skydd	Cadle cover
N	36	21121	2	Heijastin	Reflex	Reflector
N	37	28232	1	Tulppa	Plugg	Plug
N	38	414975300	1	Jalkatuki, oik.	Fotstöd, höger	Rear footrest, R.H.
N	38	414975400	1	Jalkatuki, vas.	Fotstöd, vänster	Rear footrest, L.H.
N	39	40177	4	Peltiruuvi	Skruv	Screw
	40	546852	2	Ohjarilista pitkä	Styrning längre	Guide long
	41	542471	2	Ohjarilista lyhyt	Styrning kort	Styrnig short
	42	44001	x	Laserteippi	Film	Reflection tape
	43	543841S	6	Johdon pidin	Kabel hållare	Wire holder
N	44	515146	1	Keulamuovi	Front	Front
N	45	570277300	1	Kumitulppa	Gummi plugg	Plug bottom pan
N	46	33200	12	Mutteri	Mutter	Nut
N	47	40030	10	Ruuvi	Skruv	Screw
N	48	40031	2	Ruuvi	Skruv	Screw
	49	549096L	1	Puskurin pääty, vas.	Plugg, vänster	Bumber Cap, left
	49	549096R	1	Puskurin pääty, oik.	Plugg, höger	Bumber Cap, right
	50	21003	1	Pallotorvi	Bollhorn	Condor horn
N	51	5240981	1	Konsoli	Instrumentpanel	Console
	52	529247	1	Puskuri	Stötfångare	Bumper
N	53	36009	3	Niitti	Nit	Rivet
	54	542300	2	Saranatappi	Gångjärnstapp	Hinge pin
	55	542474	2	Sarana	Gångjärn	Hinge



Viite Tilausnumero Ref. Reservdelsnr Ref. Part Number	Ranger King 500	Nimitys	Benämning	Description	
N 56	5441849	1	Rajoitin	Begränsare	Limiter
N 57	36489	10	Popniitti	Popnit	Rivet
58	545228	1	Vetokoukku	Dragkrok	Draw hook
59	40040	1	Ruuvi	Skruv	Screw
60	33012	2	Lukitusmutteri	Låsmutter	Lock nut
61	545224	1	Vetokoukku hits.	Dragkrok	Hitch weld
62	545225	1	Salpa	Spärr	Lock
63	41012	1	Putkisokka	Rörsprint	Cotter
64	41029	1	Neulasokka	Nålsprint	Needle pin
65	545693	1	Palautusjoussi	Returfjäder	Return spring
N 66	537576	2	Roiskeläpän tuki	Stöd till stänkskydd	Support for splash guard
67	544355	1	Roiskeläppä	Stänkskydd	Splash guard
N 68	36037	4	Popniitti	Popnit	Rivet
N 69	36005	12	Niitti	Nit	Rivet
70	549201	2	Sivuläppä	Sidostänkskydd	Side splash guard
N 71	20008	12	Korilevy	Korgbricka	Washer
72	40156	2	Ruuvi	Skruv	Screw
73	36072	30	Niitti	Nit	Rivet
74	535637	1	Saranan kiinnityslista	Gångjärn fäste	Fastening
N 75	20008	1	Aluslevy	Bricka	Washer
76	21060	2	Heijastin	Reflex	Reflector
77	549953	1	Ohjainpelti	Styrning plåt	Guide plate
N 78	545761	1	Rajoitin vaijeri	Begränsning vajer	Limiting wire

79 5342097 x selkänöjä sji
80 5342100 x selkänöjä hits.
81 5340916 x selkänöjäpohjusta kot.
82 40305 x k-kolonuuri



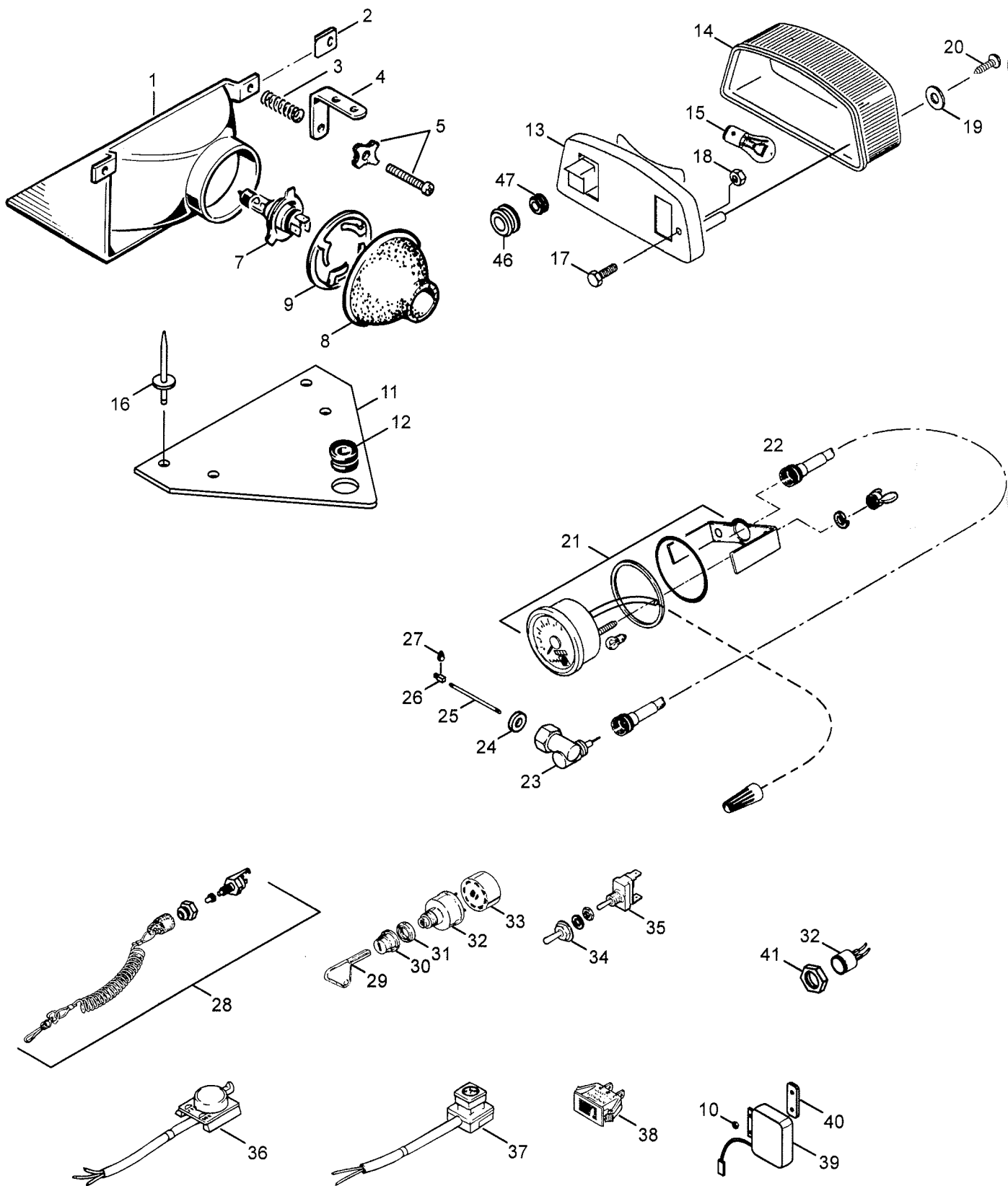
Viite Ref. Ref.	Tilausnumero Reservdelsnr. Part Number	Ranger King 500	Nimitys	Benämning	Description
N 1	537635	1	Kojetaulun teippi	Instrument panel dekal	Instrument panel decal
N 2	527294	1	Ohjeteippi	Instruktion dekal	Instruction decal
N 3	549711	1	Käsien lämm. tarra	Instrument dekal	Dacal for instrument
N 4	5441880	1	Suunn.vaiht.teippi	Riktningväljare-dekal	Reverse decal
N 5	5342196	1	500-teippi	500-dekal	500-decal
N 6	5341740	1	Runkoteippi, vasen	Chassie dekal, vänster	Decal for frame L.H.
N 7	5341741	1	Runkoteippi, oikea	Chassie dekal, höger	Decal for frame R.H.
N 8	5341744	1	Kuomuteippi, vasen	Dekal för huv, vänster	Decal for hood L.H.
N 9	5341745	1	Kuomuteippi, oikea	Dekal för huv, höger	Decal for hood R.H.
N 10	5341742	1	Pitk.tukivarsi teippi, vas.	Fjärd.arm dekal, vänst.	Swing arm decal L.H.
N 11	5341743	1	Pitk.tukivarsi teippi, oik.	Fjärd.arm dekal, vänst.	Swing arm decal R.H.
N 12	5341746	1	Kuomuteippi, etu	Dekal för huv, fram	Decal for hood, front
N 13	5340492	1	Keulalogo	Dakal	Emblem

* 5341738

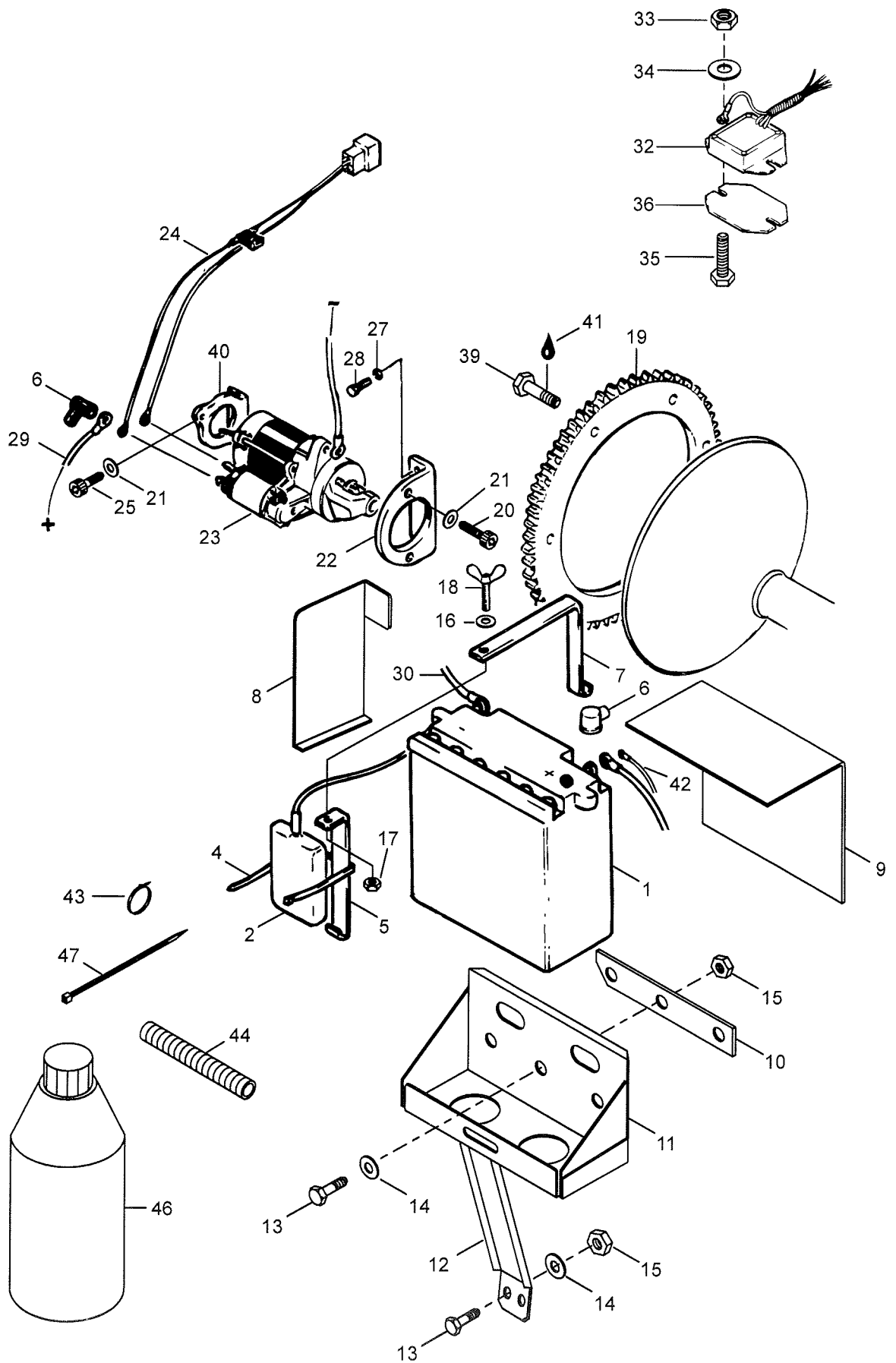
* 5341739

kuomun teippisarja

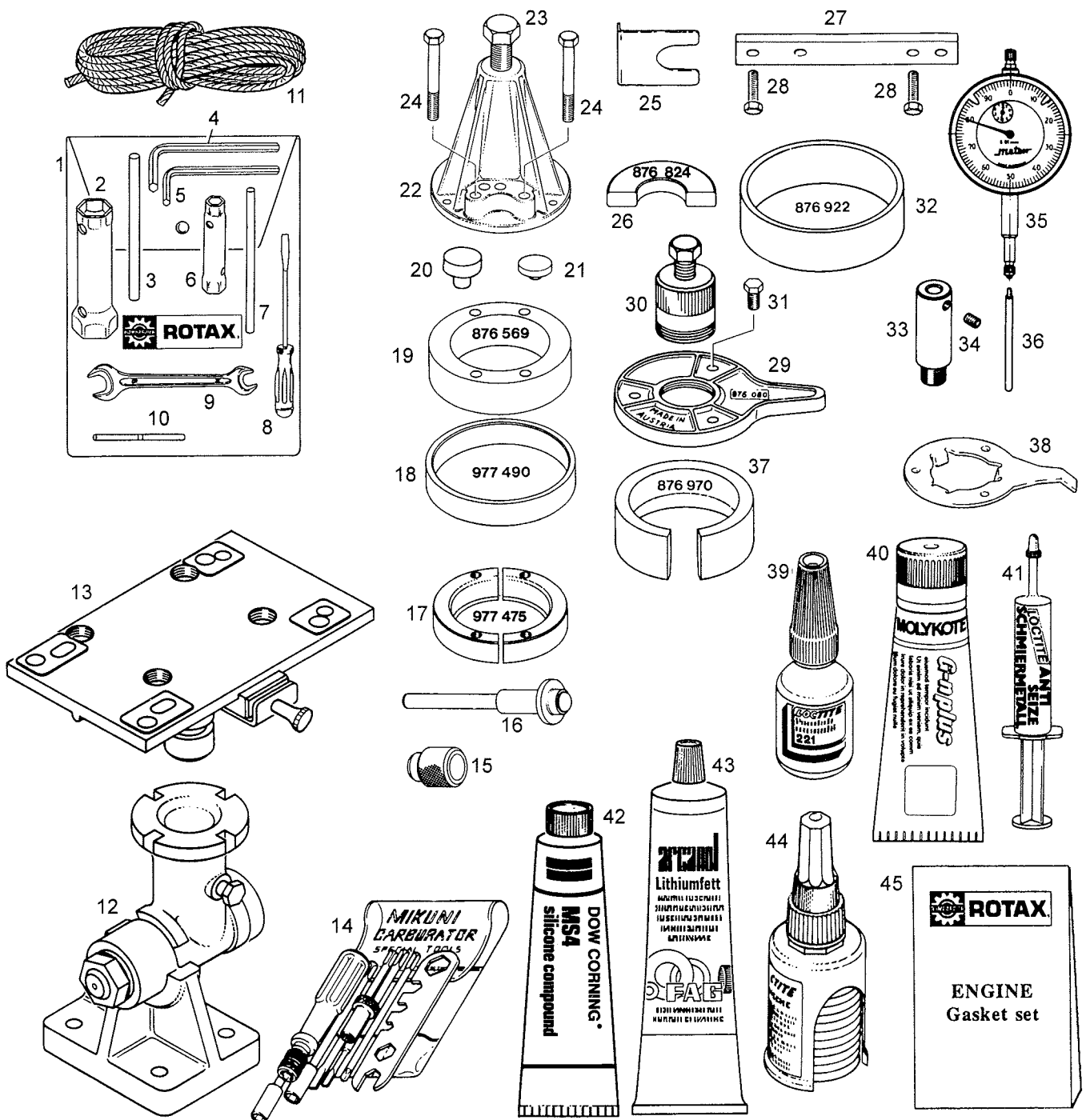
rungon teippisarja



Viite	Tilausnumero	Ranger King	Nimitys	Benämning	Description
Ref. Reservdelsnr.	500				
Ref. Part Number					
1	410608800	1	Etulamppu kok. sisältää 7,8,9	Strålkastare komp. innehåller 7,8,9	Head light assy includes 7,8,9
2	33052	2	Korimutteri	Mutter	Nut
3	549021	2	Jousi	Fjäder	Spring
4	547839	2	Lampun pidin	Fäste	Fastening
5	40315	2	Väännin+ruuvi	Skruv	Adjustment screw ass'y
7	410503700	1	Poltin	Lampa	Bulb
8	410607100	1	Suoja	Skydd	Cover
9	410608300	1	Polttimen pidin	Lampa hållare	Headlight holder
10	33009	2	Mutteri	Mutter	Nut
11	536880	1	Lampuntuki	Fäste	Fastening
12	28032	1	Läpiv. kumi	Gummi	Rubber
13	414979400	1	Takavalon kotelo	Hus, baklykta	Taillamp housing
14	414513700	1	Lampun lasi	Baklyktglas	Lens
15	410504000	1	Lamppu	Lampa	Bulb
16	36005	8	Vetoniiti	Nit	Rivet
17	40033	2	Kuusioruuvi	Skruv	Screw
18	33200	2	Laippalukkomutteri	Mutter	Nut
19	414516400	2	Aluslevy	Bricka	Washer
20	40613	2	Ruuvi	Skruv	Screw
N 21	35005	1	Matkamittari	Vägmätare	Speedmeter assy
22	45008	1	Matkamitt. vaij.	Vajer	Wire
23	35112	1	Kulmavaihte	Vinkelväxel	Angle gear
24	31020	1	Tiiviste	Tätning	Seal
25	45009	1	Välivaijeri	Mellanvajer	Square pin
26	542013	1	Liitosholkki	Hylsa	Speed drive insert
28	544139	1	Hätäseisäkytkin	Nödstopp	Emergency switch
-	4299163	1	Naru, hätäkatkaisija	Lin, nödstopp	String, emergency switch
29	414991700	1	Virta-avain	Startnyckel	Ignition key
30	570013700	1	Suukappale	Gummiskydd	Boot switch
31	410107800	1	Mutteri	Mutter	Nut
N 32	42019	1	Virtalukko	Tändlås	Ignition switch
33	572150700	1	Liitin	Fäste	Ignition switch block
N 34	570013900	1	Suojakumi	Skydd	Rubber cover for switch
N 35	410110700	1	Vaihtokytkin	Ombrytare	Switch
36	414612600	1	Valonvaihtokytkin	Ljuskontakt	Switch-dimmer
37	414612700	1	Pysäytyskytkin	Stoppknapp	Stop switch
38	410109500	1	Varoitusvalo	Kontrolllampa	Lamp-pilot
N 39	549370	1	Jännitteen säädin	Likriktare	Voltage regulator
40	543720	1	Jäähdytyslevy	Fästplatta	Fastening
41	414792102	1	Pakkisummeri	Bakning summer	Backup alarm
42	414805101	1	Mutteri	Mutter	Nut
43	5241339	1	Johtosarja	Kabelhärva	Wire kit
44	5440056	1	Pakkisummerin johto	Kabel till bakningssummer	Wire for reverse alarm
45	548950	1	Takavalon johto	Baklykta kabel	Rear light wire
46	28350	1	Läpivienti	Gemonföring	Grommet
47	28032	2	Läpivienti	Gemonföring	Grommet



Viite	Tilausnumero	Ranger King	Nimitys	Benämning	Description	
Ref.	Reservdelsnr	500				
Ref.	Part number					
	1	42200	1	Akku YB16-B	Batteri	Battery
	2	281461402	1	Ylivuotosäiliö	Spillflaska	Owerflow bottle
	4	28076	1	O-rengas	O-ring	O-ring
	5	547274	1	Kiinnitysrauta 2	Fäste 2	Fastening 2
	6	42673580	2	Akkukaapelin suoja	Kabel skydd	Cable cover
	7	547273	1	Kiinnitysrauta 1	Fäste 1	Fastening 1
	8	537271	1	Heijastuslevy	Värmeskydd	Heat cover
	9	527272	1	Kumimatto	Bottengummi	Rubber
	10	546264	1	Takatuki	Bakre stöd	Rear support
	11	537248	1	Akkuteline hits.	Batteri ställning	Support
	12	547270	1	Akkuteline tuki	Stöd till bat.ställning	Battery support
	13	40029	6	K-ruuvi M6 x 16	Skruv	Screw
	15	33010	7	Lukitusmutteri	Låsmutter	Nut
	16	20052	1	Jousialuslevy A 6	Fjäderbricka	Spring washer
	18	40108	1	Siipir. M6x20	Skruv	Screw
	19	414807500	1	Hammaskhä Z=86	Startkrans Z=86	Tooth ring Z=86
	20	40289	2	K-koloruuvi	Skruv	Screw
	21	20014	5	Jousialuslevy A 8	Låsbricka	Lock Washer
	22	420951415	1	Startin kiinnike etu	Startmotor hollare	Holder front
	23	410209200	1	Käynnistinmoottori	Startmotor	Starter
N	24	5440682	1	Lataus/starttjohto	Kabel	Cable
	25	40066	1	Ruuvi	Skruv	Screw
	26	20002	4	Aluslevy A 5,3	Bricka	Washer
	27	33009	2	Lukitusmutteri	Mutter	Nut
	28	40036	2	K-ruuvi M8 x 20	Skruv	Screw
	29	5440661	1	Kaapeli, + napa-solen.	Kabel, +	Cable, +
	30	5440660	1	Kaapeli, - napa	Kabel, -	Cable, -
N	32	549264	1	Tasasuuntaaja kok.	Likriktare	Rectifier
N	33	33010	2	Lukitusmutteri	Mutter	Nut
N	34	20003	2	Aluslevy	Bricka	Washer
N	35	40030	2	Ruuvi	Skruv	Screw
N	36	544741	1	Jäähdytyslevy	Kylnings platta	Cooling plate
	39	40237	2	Ruuvi	Skruv	Screw
	40	420951425	1	Startin kiinnike taka	Bakre fäste	Support rear
	41	32089	x	Loctite 242	Loctite	Loctite
	43	27100	5	Nippuside	Band	Fastening
	44	28012	1	Suojaspiraali	Skyddspirai	Cable cover
	45	20003	4	Aluslevy A 6,4	Bricka	Washer
	46	32650	1	Akkuhappo	Batteri syra	Battery acid
N	47	27026	1	Nippuside	Band	Fastening



Viite Ref. Ref.	Tilausnumero Reservdelsnr Part Number	ROTAX 503 Ranger King 500	Nimitys	Benämning	Description
1	420876197	1	Työkalupussi	Verktygspåse	Tool bag
1...11	420877354	1	Työkalusarja	Verktygsats	Tool set
2	420876210	1	Hylsy 21/26mm	Hylsa 21/26mm	Sleeve 21/26mm
3	420997420	1	Kahva	Handtag	Handle
4	420277810	1	Kuusiokoloavain 6mm	Sexkantnyckel 6 mm	Allen key 6 mm
5	420876360	1	Kuusiokoloavain 5 mm	Sexkantnyckel 5 mm	Allen key 5 mm
6	420977420	1	Hylsy 10/13mm	Hylsa 10/13mm	Sleeve 10/13mm
7	420997425	1	Kahva	Handtag	Handle
8	420876200	1	Ruuvitaltta	Skruvmejsel	Screw driver
9	420276065	1	Avain 10/13mm	Nyckel 10/13mm	Key 10/13mm
10	420876640	1	Työkalu	Verktyg	Trestle assy
11	420852091	1	Käynnistinnaru	Startsnöre	Starting rope
12...13	420876740	1	Asennuspenkki täyd.	Monteringsverktyg	Fitting stand
13	420876746	1	Asennuslevy	Monteringsplåt	Mounting plate
14	420876960	1	Työkalusrj. Mikuni	Verktygsats, Mikuni	Tool set, Mikuni
15...16	420877015	1	As.tuurna, lukkor.	Mont.dorn, seger	Pusher, circlip
15	420877020	1	Asennusholkki	Monteringshylsa	Circlip, sleeve
16	420877010	1	As.tuurna, lukkor.	Mont.dorn, seger	Pusher, circlip
17	420977475	1	Rengaspuol., 6207	Ringhalva, 6207	Ring half, 6207
18	420977490	1	Rengas	Ring	Ring
19	420876569	1	Välirengas	Distansring	Shim
20	420876552	1	Suoja, var. puoli	Skydd, var. sida	Cover, P.T.O. side
21	420876557	1	Suoja, magn. puoli	Skydd, magn. sida	Cover, magn. side
22...24	420876298	1	Ulosvedin	Avdragare	Puller
23	420940755	1	Ruuvi	Skruv	Screw
24	420841201	1	Ruuvi	Skruv	Screw
25	420876620	1	Välismitta, var.	Distansm. var. sida	Feeler gauge, P.T.O.
26	420876824	1	Keskit.reng., magn.	Centerring, magn.	Centr. ring, magn.
27	420876171	1	Sylint. linjaustyök.	Cyl.liinj.verktyg	Alig.tool, cyl.
28	420240275	1	Ruuvi	Skruv	Screw
29	420876080	1	Magn. kotelonpid.	Hållareplatta	Holder plate
30	420876065	1	Ulosvetäjä	Avdragare	Puller
31	420940591	3	Ruuvi	Skruv	Screw
32	420876922	1	Keskit.reng., magn.	Centerring, magn.	Centr. ring, magn.
33	420876940	1	Sovitin	Anpassare	Gauge adapter
34	420841771	1	Ruuvi	Skruv	Screw
35	420876950	1	Tarkkuusmittari	Mätäre	Precision dial gauge
36	420876945	1	Mittarin jatko	Mätäre pinne	Gauge pin
37	420876970	1	As.rengas, mäntä	Mont.ring, kolv.	Install.ring, piston
38	420876357	1	tuulettimen pidin	Fläkthållare	Fan holder
39	420899785	x	Loctite 221	Loctite 221	Loctite 221
40	420297433	x	Molykate G-n	Molykate G-n	Molykote slide paste
41	420297431	x	Loctite anti-seize	Loctite anti-seize	Loctite anti-seize
42	420897061	x	Silicooni rasva	Silicone smörj	Silicone com. grease
43	420897330	x	Litium rasva	Litium smörj	Lithium-base grease
44	420899784	x	Loctite 574	Loctite 574	Loctite 574
45	420994236	1	Tiivistesrj.	Tätningssats	Gasket set
46	32600	1	Spray-liima	Spray-lim	Spray glue
N	- 34047	1	Kuusiokoloavain 3 mm	Sexkantverktyg 3 mm	Tool 3 mm
N	- 529019500	1	Hihnanvaihto työkalu	Verktyg	Tool kit
N	- 529009000	1	Hylsy	Hylsa	Sleeve

