



**VARAOSALUETTELO
RESERVDLSKATALOG
SPARE PART LIST**

1998

FOREST FOX 440

2101225

**LYNX VARAOSALUETTELO
RESERVDLSKATALOG
SPARE PARTS LIST**

1998

LYNX FOREST FOX 440

**ALKAEN RUNKONUMEROSTA
FRÅN OCH MED CHASSIENUMMER
STARTING WITH FRAME NUMBER**

89280010

Näin käytetään Forest Fox 440 1998 liitettä:

- liitesivut Forest Fox Syncro 1998 varaosakirjaan (2101223)
- liitesivuissa on mukana ainostaan ne sivut, joissa Forest Fox 440 poikkeaa Forest Fox Syncro rakenteesta
- poikkeavat osat ovat merkitty rivin alussa olevalla D-kirjaimella

Så här använts Forest Fox 440 1998 bilaga:

- bilaga till reservdelskatalog Forest Fox Syncro 1998 (2101223)
- bilagan innehåller endast de sidorna där Forest Fox 440 skiljer sig från Forest Fox Syncro
- avvikande delarna är märkta med bokstav-D vid radens början

Using the Forest Fox 440 1998 enclosure:

- enclosure for spare Part List Forest Fox 440 1998 (82101223)
- enclosure contains only the pages that are different from Forest Fox Syncro
- spare parts which are different are marked with letter-D

SISÄLLYSLUETTELO	SIVU	INNEHÅLL	SIDA	CONTENTS	PAGE
------------------	------	----------	------	----------	------

MOOTTORI JA KOMONENTIT		MOTOR OCH KOMPONENTER		ENGINE AND COMPONENTS	
---------------------------	--	--------------------------	--	--------------------------	--

-kampikammio	2	-vevhus	2	-crankcase	2
-kampiakseli	4	-vevaxel	4	-crankshaft assy	4
-sylinterit	6	-cylinder	6	-cylinder	6
-vauhtipyörä	8	-svänghjul	8	-fly wheel	8
-käynnistin	10	-start apparat	10	-rewind starter	10
-moottoripeti ja pakoputkisto	12 12	-motorbädd och avgassystem	12 12	-engine mount plate and muffler	12 12

JÄÄHDYTYSJÄRJESTELMÄ		KYL SYSTEM		COOLING SYSTEM	
----------------------	--	------------	--	----------------	--

-tuuletinkotelo	14	-fläktkåpa	14	-fan housing	14
-----------------	----	------------	----	--------------	----

VOITELUJÄRJESTELMÄ		SMÖRJNINGSYSTEM		OIL INJECTION SYSTEM	
--------------------	--	-----------------	--	----------------------	--

-öljypumppu	16	-oljepump	16	-oil pump	16
-öljytankki		-oljetank		-oil tank	

POLTTOAINEJÄRJESTELMÄ		BRÄNSLE SYSTEM		FUEL SYSTEM	
-----------------------	--	----------------	--	-------------	--

-polttoainetankki		-bränsletank		-fuel tank	
-imuäänenvaimennin	22	-insugningsdämp.	22	-air silencer	22
-kaasutin	24	-förgasare	24	-carburetor	24

VOIMANSIIRTO		KRAFTÖVERFÖRNING		TRANSMISSION	
--------------	--	------------------	--	--------------	--

-ketjukotelo	26-28	-kedjelåda	26-28	-chain case	26-28
-vaihevivusto	26-28	-växelreglage	26-28	-shift handle	26-28

JARRUT		BROMS		BRAKES	
--------	--	-------	--	--------	--

-jarrukaliberi	30	-bromsok	30	-brake assy	30
----------------	----	----------	----	-------------	----

SISÄLLYSLUETTELO	SIVU	INNEHÅLL	SIDA	CONTENTS	PAGE
------------------	------	----------	------	----------	------

VARIAATTORIT	VARIATORER	PULLEYS
--------------	------------	---------

-I-variaattori	32	-motorvariator	32	-drive pulley	32
-II-variaattori	32	-sekundärvariator	32	-driven pulley	32

VETOAKSELI	DRIVAXEL	DRIVE AXLE
------------	----------	------------

-vetoakseli	38	-drivaxel	38	-drive axle	38
-------------	----	-----------	----	-------------	----

OHJAUS JA ETUJOUSITUS	STYRE OCH FRAMFJÄDRING	FRONT SUSPENSION STEERING AND
-----------------------	------------------------	-------------------------------

-ohjaus		-styre		-steering	
-etujousitus		-framfjädring		-front suspension	

TELASTO	GLIDBOGGIE	REAR SUSPENSION
---------	------------	-----------------

-liukutelasto	40-42	-glidboggie	40-42	-slide rail	40-42
---------------	-------	-------------	-------	-------------	-------

RUNKO	CHASSIE	FRAME AND BODY
-------	---------	----------------

-kuomu	44	-huv	44	-hood	44
-penkki	46-48	-dyna	46-48	-decals	46-48

TEIPIT	DEKALER	DECALS
--------	---------	--------

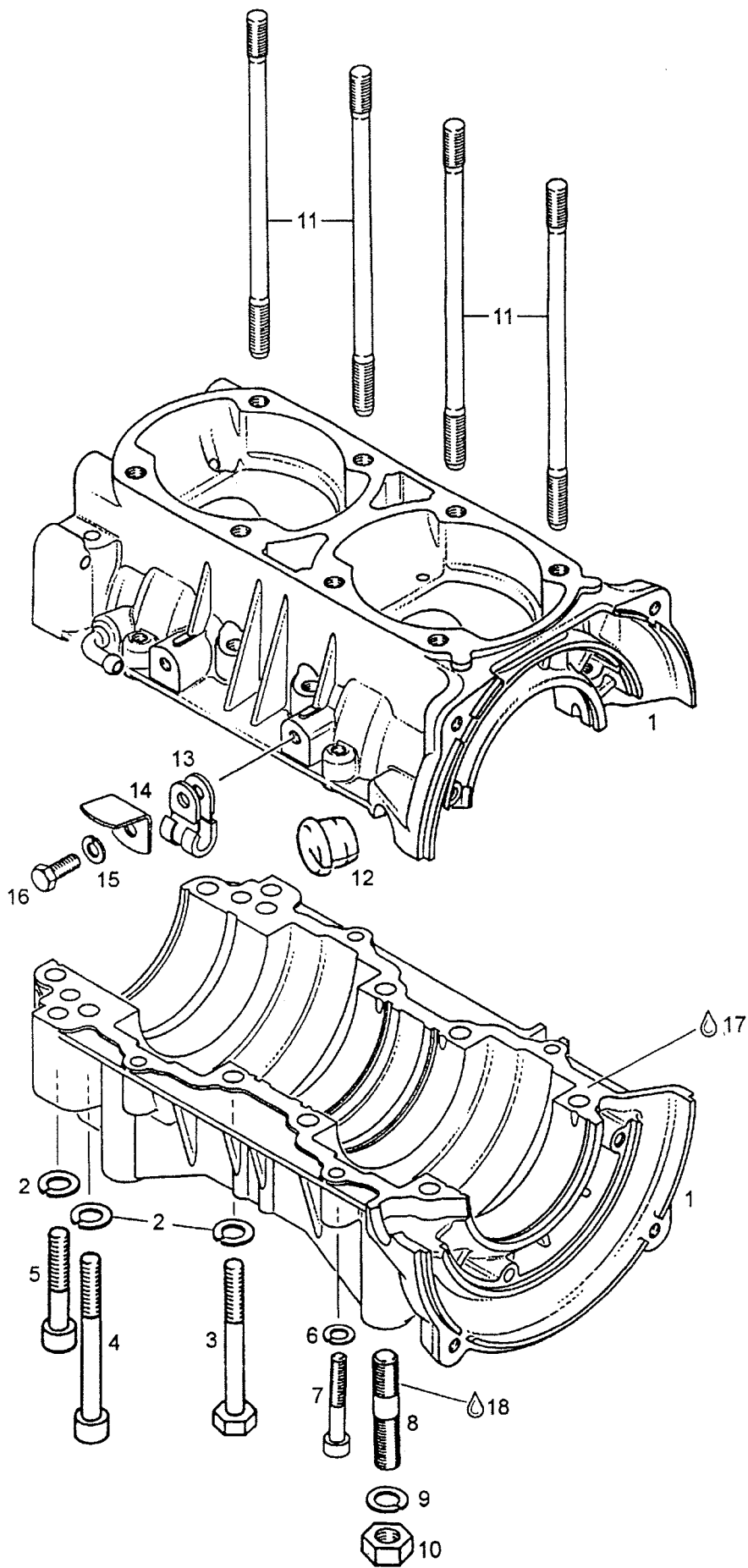
-teipit	50	-dekaler	50	-seat	50
---------	----	----------	----	-------	----

SÄHKÖLAITTEET	EL SYSTEM	ELECTRICAL SYSTEM
---------------	-----------	-------------------

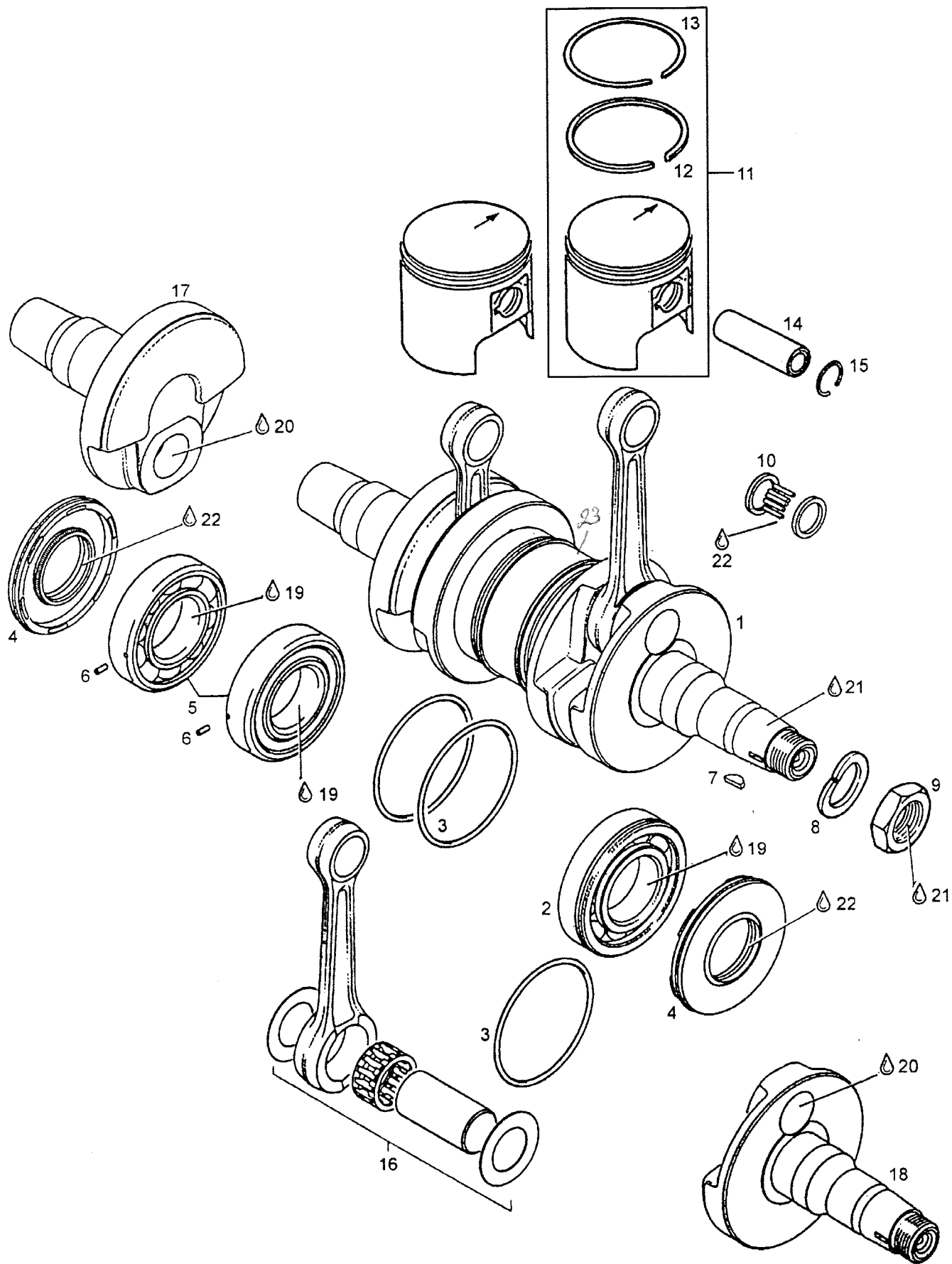
-nopeusmittari	52	-hastighetsmätare	52	-speedometer	52
-sähkölaitteet	54	-el system	54	-electrical system	54

LISÄVARUSTEET JA TYÖKALUT	TILLBEHÖR OCH VERKTYG	TOOLS AND ACESSORIES
---------------------------	-----------------------	----------------------

-lisävarusteet		-tillbehör		-accessories	
-työkalut		-verktyg		-tools	

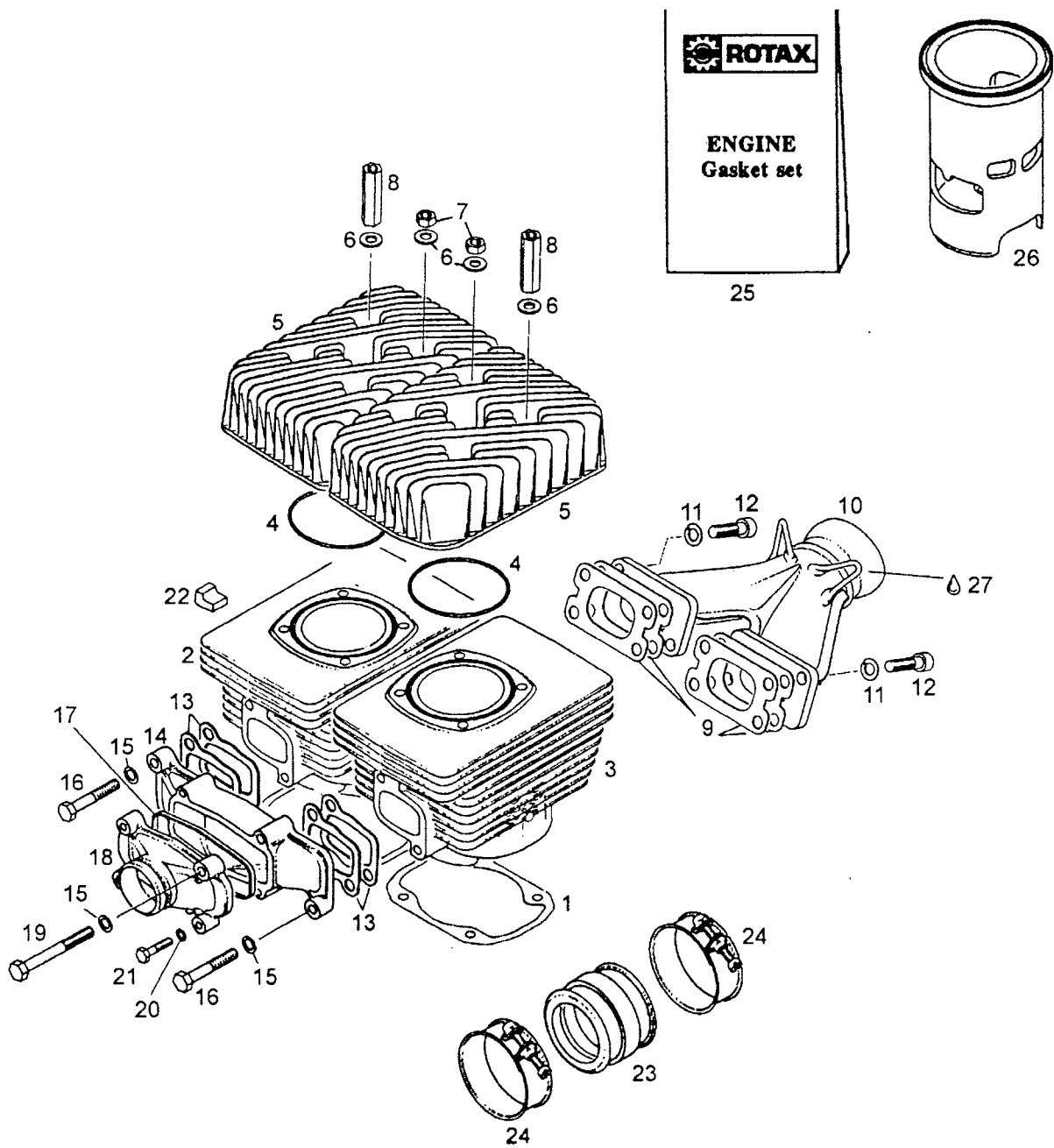


Viite	Tilausnumero	FOREST	Nimike	Benämning	Description
Ref.	Reservdelsnr	FOX			
Ref.	Part Number	440			
1..7	420887784	1	Kampikammio	Vevhus	Crankcase
2	420945752	10	Jousialuslevy	Fjäderbricka	Spring washer
3	420841201	2	Ruuvi M8x70	Skruv M8x70	Screw M8x70
4	420841831	2	Ruuvi M8x75	Skruv M8x75	Screw M8x75
5	420841566	2	Kuusiokoloruuvi	Insexskruv M8x50	Allen Screw M8x50
6	420945751	4	Jousialuslevy	Fjäderbricka	Spring washer
7	420241816	4	Ruuvi	Skruv	Screw
8	420940190	4	Vaarnaruuvi	Pinnskruv	Stud
9	420945753	4	Jousialuslevy	Fjäderbricka	Spring washer
10	420242091	4	Mutteri M10	Mutter M10	Nut M10
11	420841149	8	Vaarnaruuvi M8x167	Pinnskruv M8x167	Stud M8x167
12	420960288	1	Läpivienti	Genomföring	Inlet
13	420853412	1	Kaapelin kiristin	Klammer	Cable clamp
14	420953310	1	Vaijerin tuki	Vaijerstöd	Wire support
15	420945751	1	Jousialuslevy	Fjäderbricka	Lock washer
16	420241186	1	Ruuvi M6x16	Skruv M6x16	Screw M6x16
17	420899784	x	Loct 574/orans/50	Loct 574/orange/50	Loct 574/orange/50
18	420899785	x	Loct 221/viol/6cm3	Loct 221/viol/6cm3	Loct 221/viol/6cm3

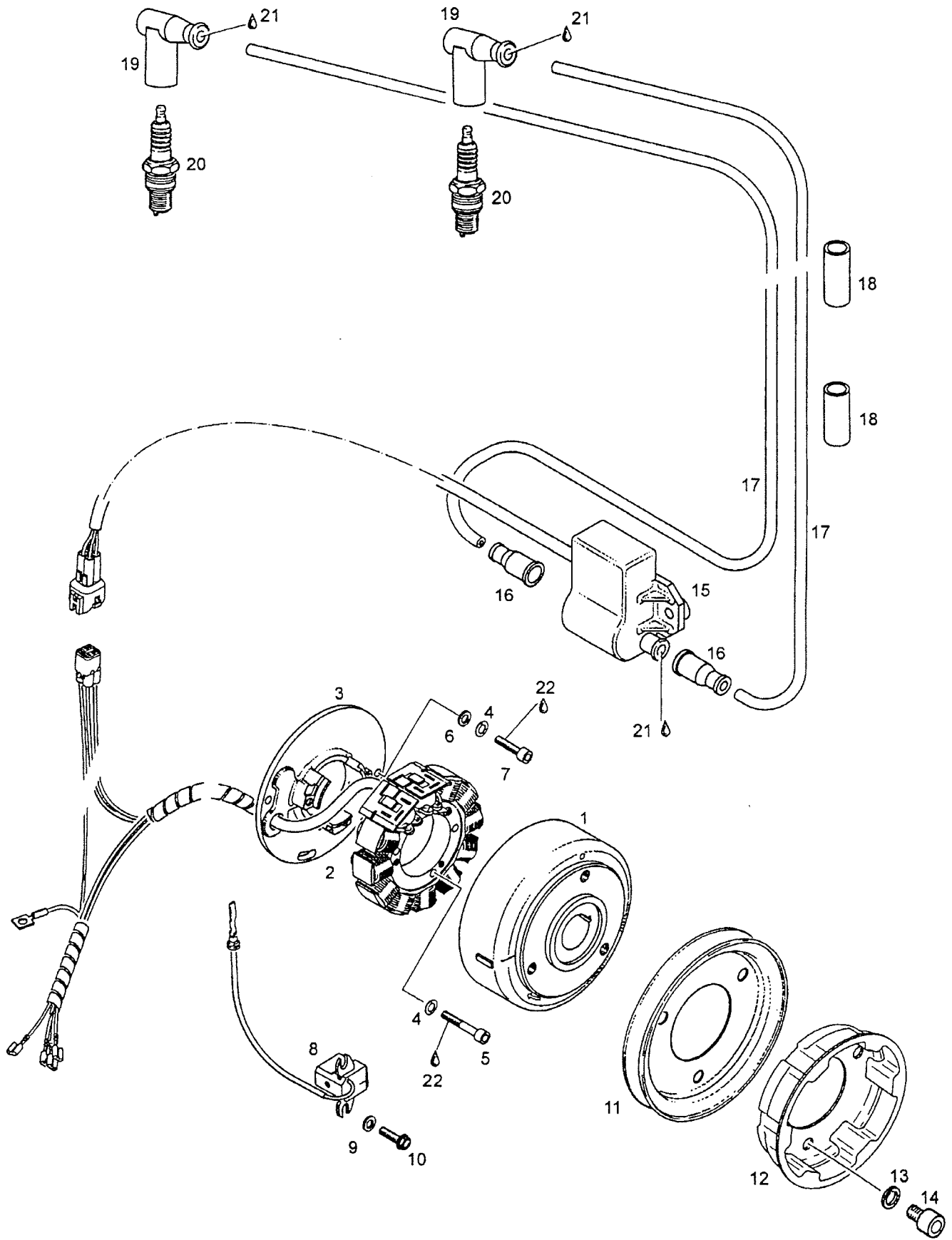


Viite	Tilausnumero	FOREST	Nimike	Benämning	Description
Ref.	Reservdelsnr	FOX			
Ref.	Part Number	440			
1..7	420887247	1	Kampiakseli, täyd.	Vevaxel, kompl.	Crankshaft assy
2	420832231	1	Laakeri 6207	Lager 6207	Bearing 6207
3	420250165	3	O-rengas	O-ring	O-ring
4	420831950	2	Stefa	Packbox	Oil seal
5..6	420832238	2	Kuulalaakeri	Kullager	B.Bearing 6207
6	420929972	2	Tappi	Pinne	Drive Pin
7	420246055	1	Kiila	Kil	Woodruff Key
8	420945759	1	Lukkoaluslevy	Låsbricka	Lock Washer
9	420842230	1	Mutteri M22	Mutter M22	Nut M22
D 10	420832325	2	Neulalaakeri	Nållager	Needle bearing
D 11..13	420887480	2	Mäntä, täyd. 67.43mm	Kolv, kompl. 67.43mm	Piston assy, 67.43 mm
D 11..13	420887481	2	Mäntä, täyd. 67.68mm	Kolv, kompl. 67.68mm	Piston assy, 67.68 mm
D 11..13	420887482	2	Mäntä, täyd. 67.93mm	Kolv, kompl. 67.93mm	Piston assy, 67.93 mm
D 12	420915960	2	Männänr. 67.50 mm	Kolvring 67.50 mm	Piston ring 67.50 mm
D 12	420915961	2	Männänr. 67.75 mm	Kolvring 67.75 mm	Piston ring 67.75 mm
D 12	420915962	2	Männänr. 68.00 mm	Kolvring 68.00 mm	Piston ring 68.00 mm
D 13	420915845	2	Männänr. 67.50 mm	Kolvring 67.50 mm	Piston ring 67.50 mm
D 13	420915846	2	Männänr. 67.75 mm	Kolvring 67.75 mm	Piston ring 67.75 mm
D 13	420915847	2	Männänr. 68.00 mm	Kolvring 68.00 mm	Piston ring 68.00 mm
D 14	420916136	2	Männäntappi	Kolv tapp	Piston pin
15	420945735	4	Lukkorengas	Låsring	Lock ring
16	420996334	2	Korjaussarja	Reparationssatas	Repair kit
17	420818203	1	Kampiaks. var.puoli	Vevaxel var.sida	Crankhalf P.T.O side
18	420919979	1	Kampiaks. mag. puoli	Vevaxel mag. sida	Crankhalf Mag. Side
19	420297434	x	Loctite 76710, 10gr	Loctite 76710, 10gr	Loctite 76710, 10gr
20	420897341	x	Loctite 14486, 10cc	Loctite 14486,10cc	Loctite 14486,10cc
21	420899785	x	Loctite 221/viol. 10cc	Loctite 221/viol. 10cc	Loctite 221/viol.10cc
22	-XXX-	x	Energerease LS3	Energerease LS3	BP-energerease LS3
23	420850147	x	laburinkki kinnä		

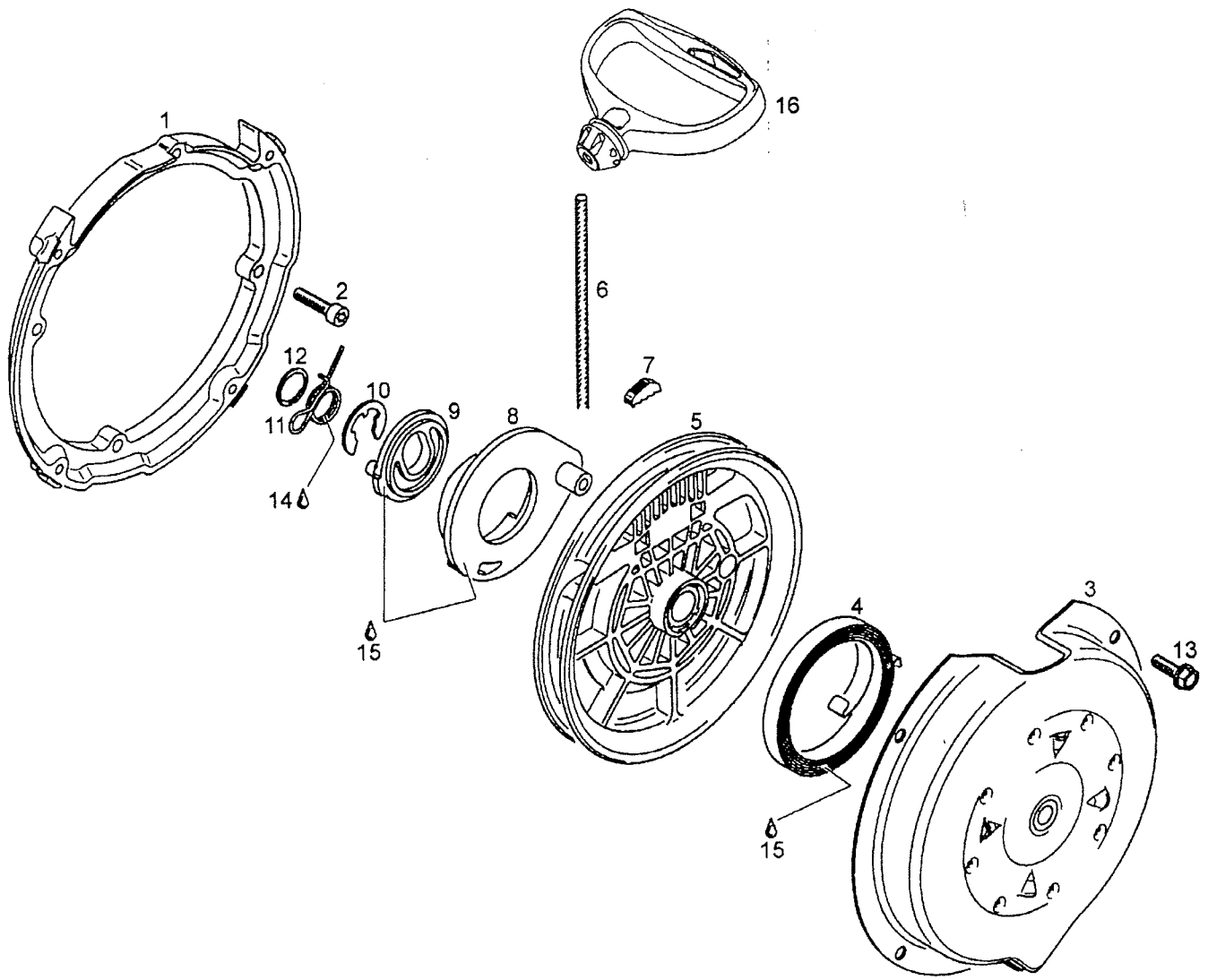
<<XXX>> Merkityt osat eivät ole saatavana varaosina
 Artiklar märkta med <<XXX>> är ej tillgänglig som reservdelar
 Parts marked with <<XXX>> are not available as spare parts



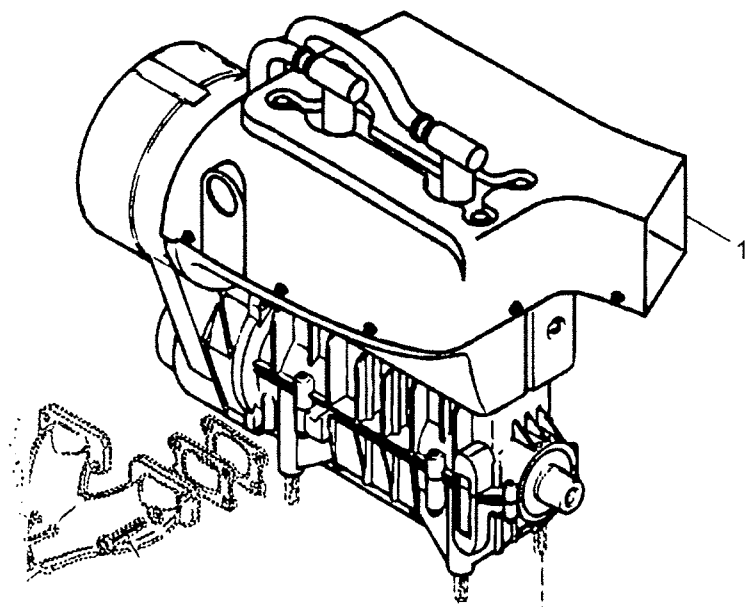
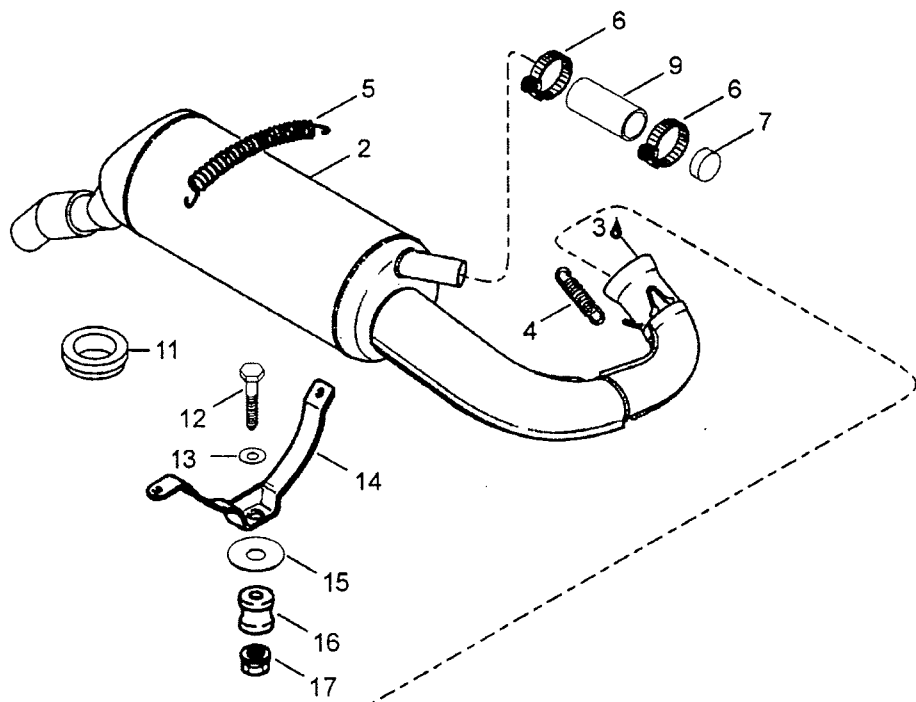
	Viite Ref. Ref.	Tilausnumero Reservdelsnr. Part Number	FOREST FOX 440	Nimitys	Benämning	Description
	1	420850105	2	Alapään tiiviste 0,4	Cyl.fotpackn. 0.4	Gasket, cyl.bottom 0.4
D	2	420923348	1	Sylinteri, var.puoli	Cylinder,P.T.O..sida	Cylinder, P.T.O..side
D	3	420923358	1	Sylinteri, magn.puoli	Cylinder,magnet.sida	Cylinder,magn.side
	4	420931380	2	Kannentiiviste	Topplockspackning	Gasket, cylinder head
D	5	420923377	2	Sylinterikansi	Topplock	Cylinder head
	6	420250311	8	Aluslevy	Bricka	Washer
	7	420242206	4	Mutteri M8	Mutter M8	Nut M8
D	8	420842208	3	Mutteri	Mutter	Nut
	9	420850114	2	Tiiviste 1.0mm	Packning 1.0mm	Gasket 1.0mm
	10	420879459	1	Y-haara	Grenrör	Branch-Y
	11	420945752	4	Jousialuslevy	Fjäderbricka	Spring washer
	12	40135	4	Kuusiokoloruuvi	Insexskruv M8x30	Allen screw M8x30
	13	420831866	4	Tiiviste 1.0mm	Tätning 1.0mm	Gasket 1.0mm
	14	420867435	1	Imusarja	Insugsrör	Intake manifold
	15	420945752	4	Lukkoaluslevy	Fjäderbricka	Spring washer
	16	420940491	2	Kuusiokoloruuvi	Insexskruv M8x35	Allen screw M8x35
	17	420850190	1	Tiivisterengas	Tätningring	Gasket ring
	18	420867442	1	Imusarjan kansi	Insugnings lock	Intake cover
	19	420841201	2	Ruuvi M8x70	Skruv M8x70	Screw M8x70
	20	420945751	2	Jousialuslevy	Fjäderbricka	Spring washer
D	21	420240036	2	Ruuvi M6x25	Skruv M6x25	Screw M6x25
	22	-XXX-	1	Tärinänvaimennin	Fäst gummi	Rubber socket
	25	420994232	1	Tiivistesarja	Tätning set	Gasket set
	26	420823814	2	Sylinteriputki	Cylinderfoder	Spare cylinder sleeve
	27	420297434	x	Loctite 76710	Loctite 76710	Loctite 76710



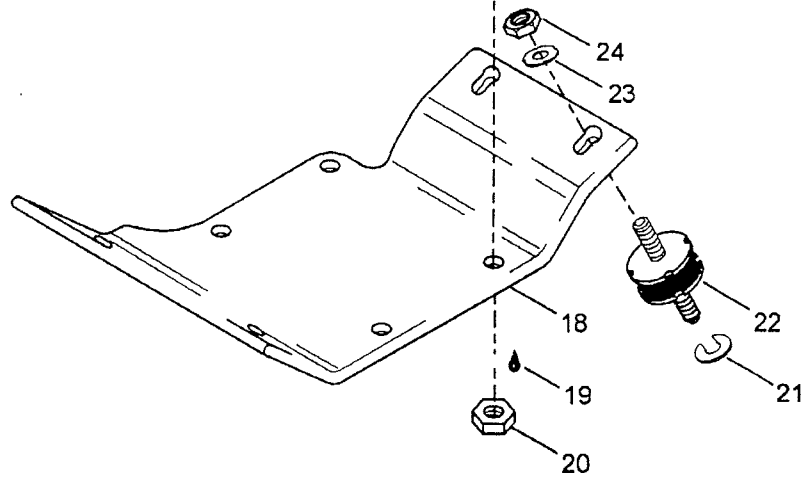
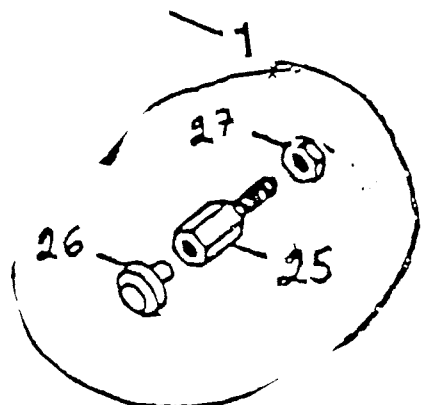
Viite	Tilausnumero	FOREST	Nimike	Benämning	Description
Ref.	Reservdelsnr	FOX			
Ref.	Part Number	440			
1..5	420886255	1	Magneetto 12V/240W	Magnet 12V/240W	Magneto 12V/240W
1	420996820	1	Vauhtipyörä	Svänghjul	Magneto flywheel
2..5	420886605	1	Ankkurilevy .kok	Statorplatta	Stator plate assy
3	420965450	1	Ankkurilevy	Stator platta	Stator plate
4	420945750	5	Jousialuslevy	Fjäderbricka	Spring washer
5	420940880	3	Kuusiokoloruuvi	Insexskruv M5x30	Allen screw M5x30
6	420927571	2	Aluslevy	Bricka	Washer
7	420840515	2	Kuusiokoloruuvi	Insexskruv M5x18	Allen screw M5x18
8	420965762	1	Anturi	Givare	Pick up assy
9	420827800	2	Aluslevy	Bricka	Washer
10	420941925	2	Ruuvi M5x16	Skruv M5x16	Taptite screw M5x16
11	420980486	1	Hihnapyörä	Remskiva	V-belt pulley
D 12	420852414	1	Kaynnistinpyörä	Starterskiva	Starting pulley
13	420845310	3	Lukituslaatta	Låsbricka	Lock washer
14	420841520	3	Kuusiokoloruuvi	Insexskruv M8x12	Allen screw M8x12
15..19	420965756	1	Vahvistin	Förstärkare	Electronic box assy
16	420960550	2	Suoja	Protect	Protection cap
17	420965528	2	Kaapeli	Ledning	Ignition cable
18	420830962	2	Suoja	Skydd	Protection hose
19	414864000	2	Tulpanhattu	Tändkabelsko	Spark plug connector
20	414961100	2	Sytytystulppa BR-9ES	Tändstift BR-9ES	Spark plug BR-9ES
21	420897330	x	Litium rasva	Lithium	Lithium grease
22	420899785	x	Loct. 221/Viol. 10cc	Loct. 221/viol.10cc	Loct. 221/viol.10cc



	Viite	Tilausnumero	FOREST	Nimike	Benämning	Description
	Ref.	Reservdelsnr	FOX			
	Ref.	Part Number	440			
D	1..15	420887697	1	Käynnistin kok.	Startapparat kompl.	Rewind starter kit
	1	420810952	1	Kiinnityskehä	Fästning ring	Connecting flange
	2	420840401	4	Ruuvi M6x22	Skruv	Screw
	3..12	420887696	1	Käynnistinlaite	Startapparat	Rewind starter assy
	3	420810997	1	Käynnistinkotelo	Starthus	Starter housing assy
	4	420939115	1	Jousipaketti	Fjäderkasett	Spring assy
	5	420852480	1	Narupyörä	Linskiva	Rope sheave
	6	420852491	1	Käynnistinn. (2.2 m)	Startsnörerull (2.2 m)	Starter rope (2.2 m)
	6	412500100	x	Käynnistinn. (30 m)	Startsnörerull (30 m)	Starter rope (30 m)
	7	420852070	1	Kiila	Kil	Key
D	8	420852291	1	Laukaisin	Medbringare	Pawl
	9	420852301	1	Käynnistinkäpälä	Startspärr	Pawl lock
	10	420845300	1	Lukituslevy	Låsbricka	Retaining ring 15
	11	420938985	1	Laukaisujousi	Spärrfjäder	Locking spring
	12	420945770	1	Seegerrenngas	Segerring	Circlip
	13	420240580	4	Ruuvi M6x16	Skruv M6x16	Screw M6x16
	14	420297433	x	Molykote G-N 50g	Molykote G-N 50g	Molykote G-N 50g
	15	420897061	x	Silicon compound	Silicon compound	Silicon compound
	16	572084400	1	Kahva	Handtag	Handle

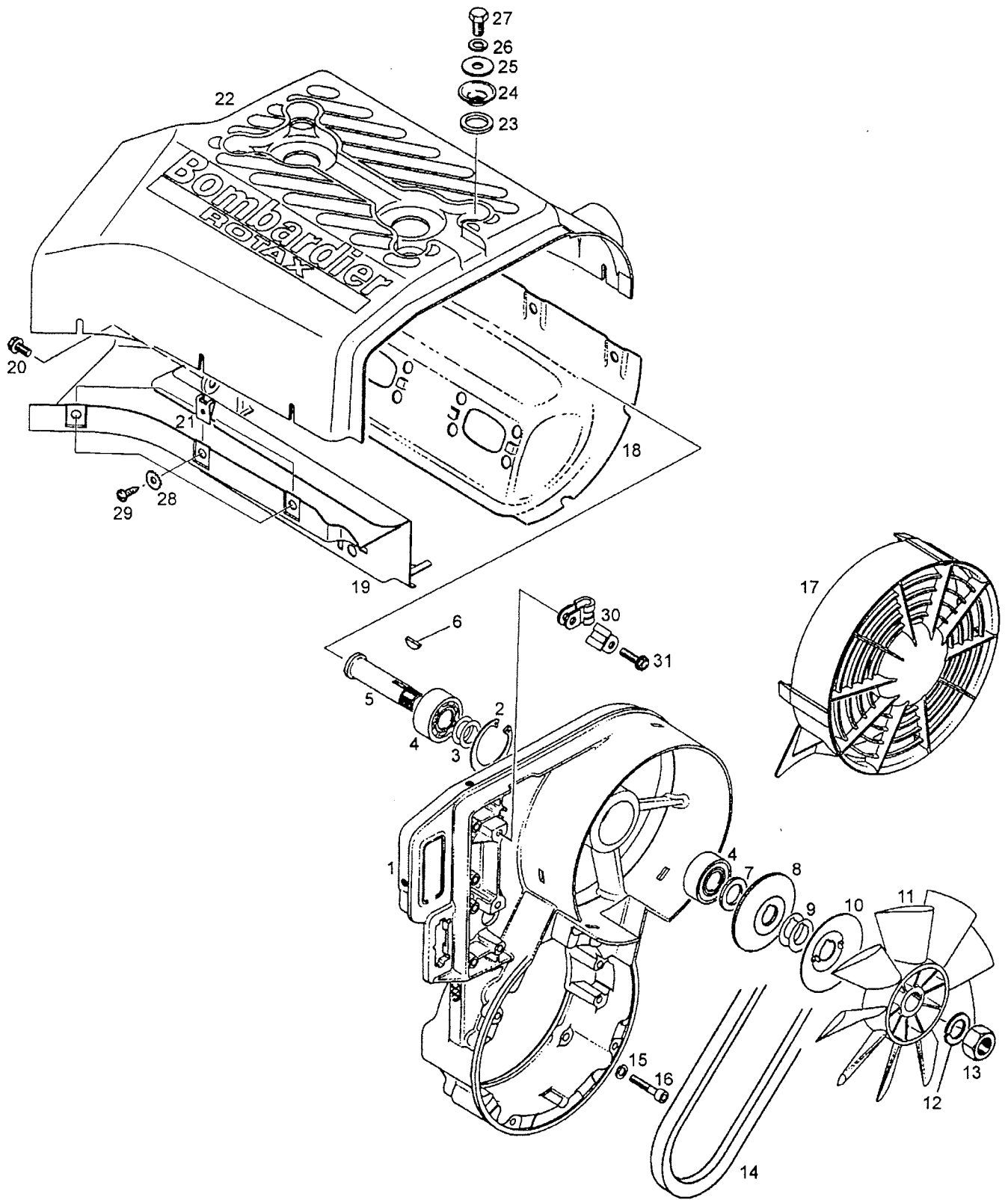


25. 5440135
 26. 570025100
 27. 33004

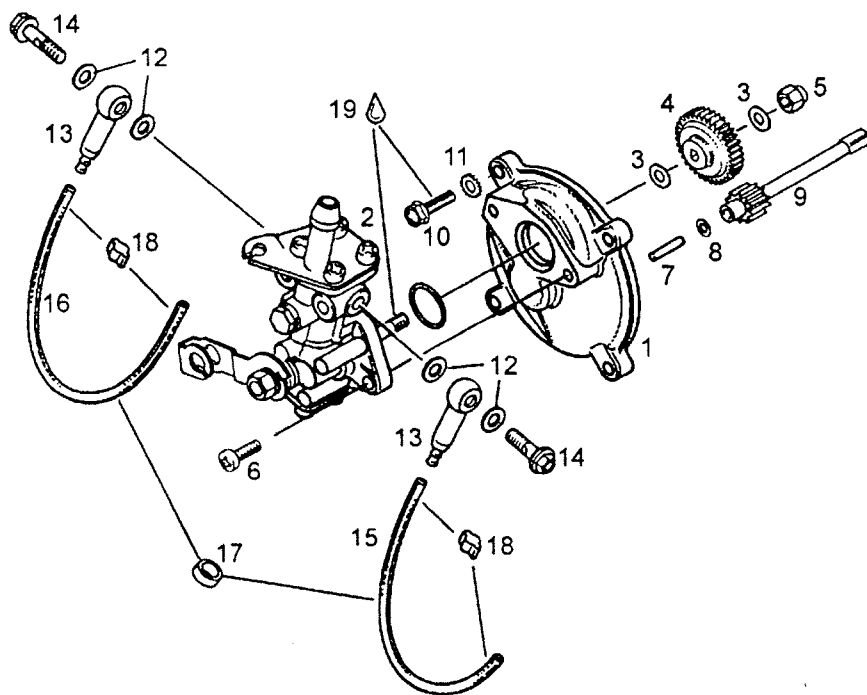


	Viite	Tilausnumero	FOREST	Nimike	Benämning	Description
	Ref.	Reservdelsnr	FOX			
	Ref.	Part Number	440			
D	1	11000031	1	Moottori 443	Motor 443	Engine 443
D	2	5243779	1	Äänenvaimennin	Ljuddämpare	Muffler
	3	413706700	x	Tiiviste silikoni	Tätning silikone	Gasket silicone
	4	420938795	3	Jousi	Fjäder	Spring
	5	543225	2	Jousi L=190	Fjäder L=190	Spring L=190
	6	27003	3	Klemmari	Klammer	Clamp
D	7	5444013	1	Tulppa	Plug	Plug
D	9	5444250	1	Yhdysletku	Slang	Hose
	11	570141300	1	Läpivientikumi	Genomföring	Rubber flange
	12	40116	1	Ruuvi	Skruv	Screw
	13	20014	1	Korialuslevy A8,4	Bricka A8,4	Washer A8,4
	14	535108	1	Sinkilä	Fästjärn	Bracket
	15	543547	1	Aluslevy	Bricka	Washer
	16	28145	1	Kumivaimennin	Gummi dämpare	Rubber
	17	33011	1	Mutteri	Mutter	Nut
	18	549059	1	Moottoripeti	Motorbädd	Engine mount.plate
	19	-XXX-	x	Loctite 406	Loctite 406	Loctite 406
	20	33004	4	Mutteri	Mutter	Nut
	21	546221	2	Säätölevy	Justerbricka	Adjusting plate
	22	570127700	4	Petikumi	Motorkudde	Platerubber
	23	512056700	4	Aluslevy	Bricka	Washer
	24	33012	4	Lukkomutteri M10	Låsmutter M10	Nut elastic M10

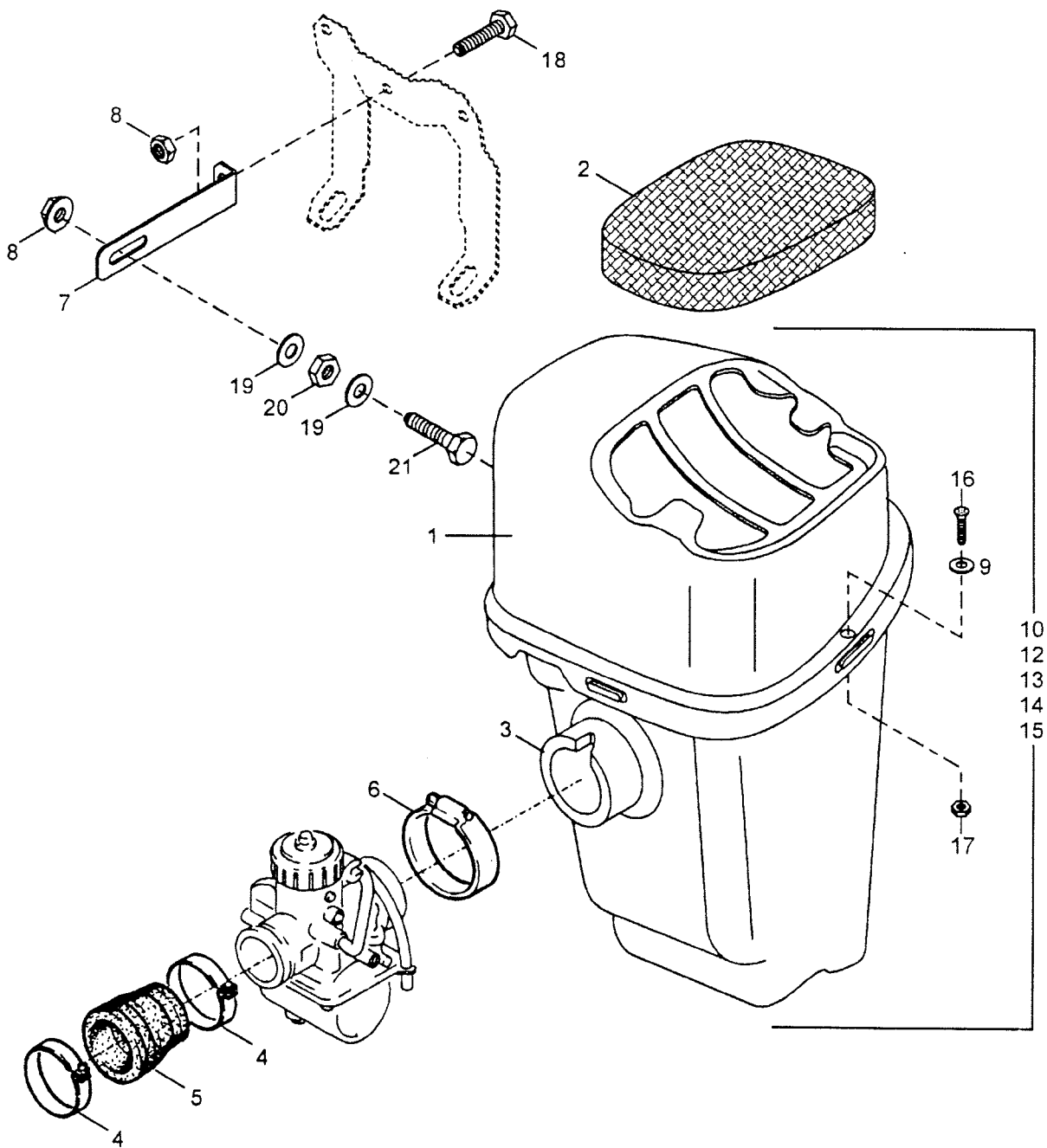
<<XXX>> Merkityt osat eivät ole saatavana varaosana
 Artiklar märkta med <<XXX>> är ej tillgänglig som reservdelar
 Parts marked with <<XXX>> are not available as spare parts



	Viite	Tilausnumero	FOREST	Nimike	Benämning	Description
	Ref.	Reservdelsnr	FOX			
	Ref.	Part Number	440			
D	1	420912204	1	Tuuletinkotelo	Fläktkåpa	Fan housing
	2	420945880	1	Lukkorengas	Låsring	Retaining ring
	3	420244585	2	Välilevy	Shim	Shim
D	4	420832160	2	Laakeri	Lager	Bearing
	5	420937940	1	Akseli	Axel	Fan shaft
	6	420246015	1	Kiila	Kil	Key
	7	420827650	1	Sovitelevy	Justering platta	Distance sleeve
	8	420980496	1	Pyöräpuolisko	Remskiva	Pulley half
	9	420827080	x	Säätölevy 0.5	Justerbricka 0.5	Adj.washer 0.5
	9	420827082	x	Säätölevy 0.2	Justerbricka 0.2	Adj.washer 0.2
D	10	420980523	1	Tiivistebrikka	Tätning ring	Protection washer
D	11	420866292	1	Tuuletin	Fläkt	Fan
	12	420945756	1	Jousialuslevy	Fjäderbricka	Spring washer
	13	420942285	1	Mutteri	Mutter	Nut
	14	414630700	1	Kiilahihna	Kilrem	V-belt
	15	420945751	4	Jousialuslevy	Fjäderbricka	Spring washer
D	16	420840880	4	Kuusiokoloruuvi	Insexskruv M6x30	Allen screw M6x30
D	17	420975695	1	Ritilä	Nät	Fan cover
D	18	420810762	1	Alavaippa (pako)	Nedre kåpa (avgas)	Lower cowl (exhaust)
D	19	420810790	1	Alavaippa (imu)	Nedre kåpa (insug)	Lower cowl (intake)
	20	420240580	5	Ruuvi M6x16	Skruv M6x16	Taptite Screw M6x16
	21	420842390	7	Mutteri	Mutter	Sping Nut
D	22	420810776	1	Ylävaippa	Övre kåpa	Upper case
	23	420960865	4	Aluslevy	Bricka	Cup washer
	24	420827817	4	Kuminen aluslevy	Gummibricka	Rubber washer
	25	420227935	4	Aluslevy	Bricka	Washer
	26	420945752	4	Jousialuslevy	Fjäderbricka	Lockwasher
D	27	420940581	4	Ruuvi M8x16	Skruv M8x16	Screw M8x16
	28	420926180	8	Aluslevy	Bricka	Washer
	29	420841495	8	Itsekierteyttävä ruuvi	Självgångarde skruv	Selftapping screw
	30	420860940	1	Johdon pidike	Kabelhållare	Wire clamp
	31	420941250	1	Ruuvi	Skruv	Taptite screw

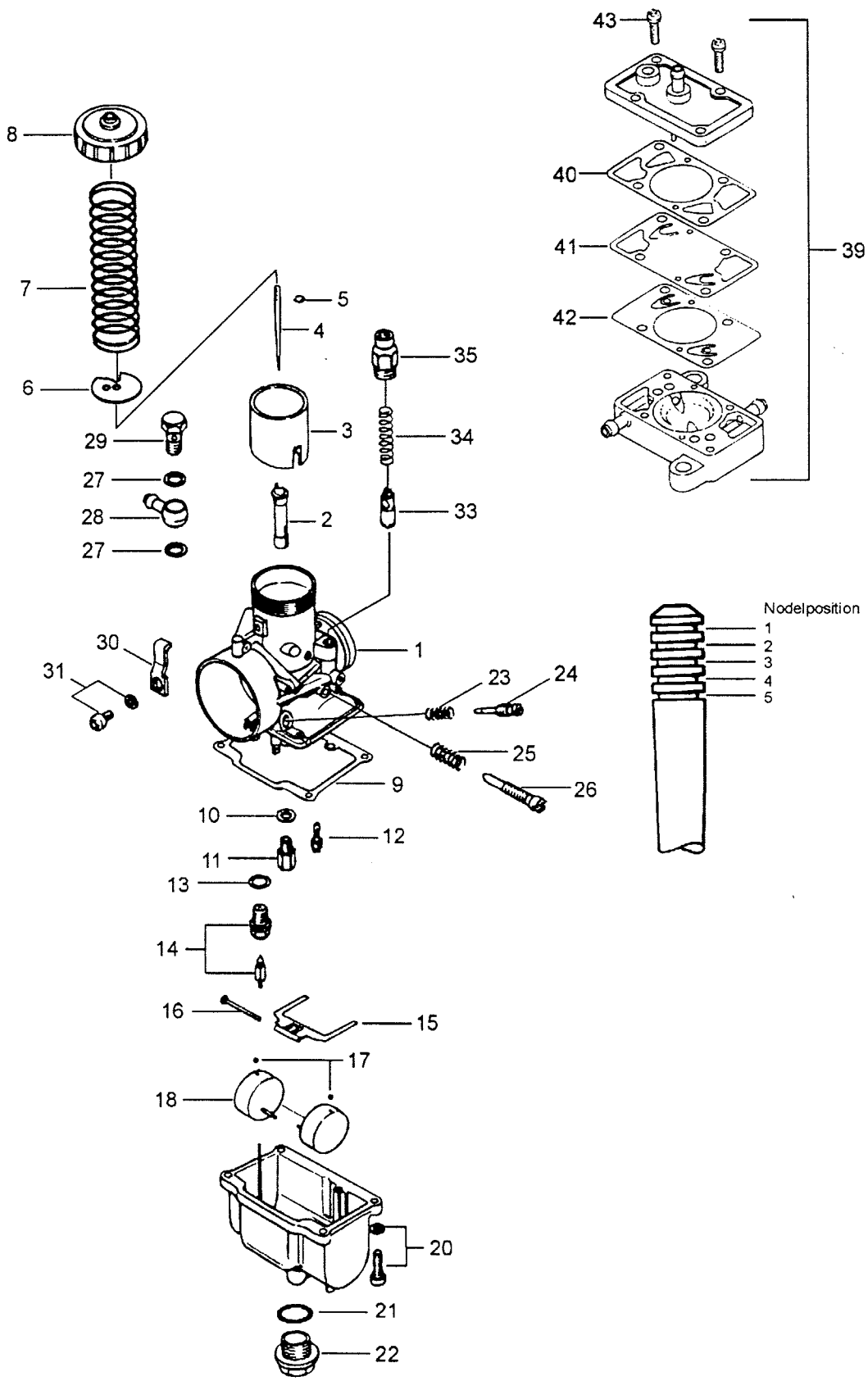


	Viite Ref.	Tilausnumero Reservdelsnr. Part Number	FOREST FOX 440	Nimike	Benämning	Description
	1	420910160	1	Asennuslaippa	Monteringsfläns	Mounting flange
D	2	420887993	1	Öljypumppu, täyd.	Oljepump, kompl.	Oil pump, assy
	3	420927945	2	Aluslevy	Bricka	Washer
	4	420935930	1	Hammasratas Z-27	Drev Z-27	Gear, Z-27
	5	420842040	1	Lukkomutteri, M6	Låsmutter, M6	Lock nut, M6
	6	420841970	2	Ruuvi	Skruv	Screw
	7	420832260	1	Tappi	Tapp	Pin
	8	420244073	1	Aluslevy 4,3	Bricka	Washer
	9	420935970	1	Hammasratas Z-9	Drev Z-9	Gear Z-9
	10	420941925	4	Ruuvi, M5x16	Skruv, M5x16	Screw M5x16
	11	420945530	4	Kitka-aluslevy	Friktion bricka	Friction washer
	12	420227500	4	Tiivisterengas	Tätningring	Gasket ring
	13	420956010	2	Liitin, täyd.	Adapter, kompl.	Chock valve assy
	14	420241830	2	Banjo-ruuvi	Banjo skruv	Banjo bolt
	15..16	420960562	1	Öljyletku, 325 mm	Oljeslang, 325 mm	Oil line, 325 mm
	17	420960700	1	Klemmari	Klammer	Idealring
	18	420853840	1	Klemmari	Klammer	Clamp
	19	420899785	x	Loctite 221/ viol. 10cc	Loctite 221/ viol. 10cc	Loctite 221/ viol. 10cc

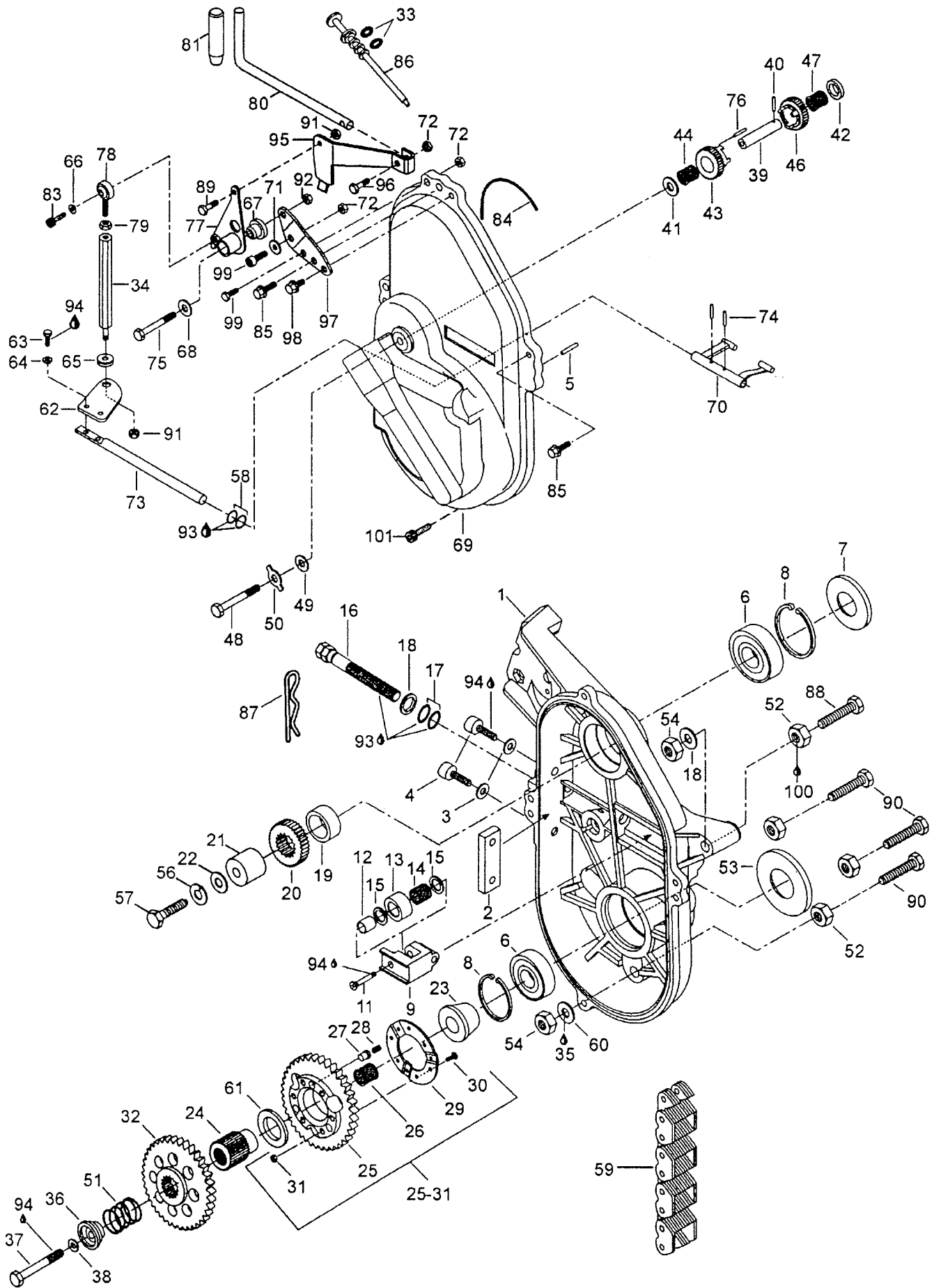


	Viite	Tilausnumero	FOREST	Nimike	Benämning	Description
	Ref.	Reservdelsnr	FOX			
	Ref.	Part Number	440			
D	1	5243857	1	Imuäänenvaimennin	Insugningsdämpare	Air silencer assy
	2	5341876	1	Imuilman suodatin	Luft filter	Filter foam
	*3	533310	1	Välükumi	Fästgummi	Fastening rubber
	4	420951510	2	Kiristin	Klammer	Clamp
D	5	420867481	1	Kiinnityskumi	Fästgummi	Rubber flange
	6	27018	1	Kiristin	Klammer	Clamp
	7	5442773	1	Imupöntön pidin	Fäste	Retainer for Air Box
	8	33200	3	Mutteri	Mutter	Nut
	*9	20008	2	Korilevy	Bricka	Washer
	*10	543022	6	Imuputki	Insugsrör	Pipe
	*12	5341872	1	Imuvaim. pohja	Botten av ljuddämpare	Bottom of air box
	*13	5341874	1	Imuvaim. sisäp.	Inner botte av ljuddämp.	Inside bottom
D	*14	5343337	1	Imuvaim. sisäkansi	Inner lock av ljuddämp.	Inside cover
	*15	5341873	1	Imuvaim. kansi	Lock av ljuddämpare	Cover of air box
D	*16	40156	2	Uraruuvi M5x20	Skruv M5x20	Screw M5x20
D	*17	33062	2	Laippalukkomutteri	Mutter M5	Lock nut M5
	18	40029	1	Ruuvi M6x16	Skruv M6x16	Screw M6x16
	*19	20009	2	Aluslevy	Bricka	Washer
D	*20	33002	1	Mutteri M6	Mutter M6	Nut M6
	21	40031	1	Ruuvi M6x25	Skruv M6x25	Screw M6x25

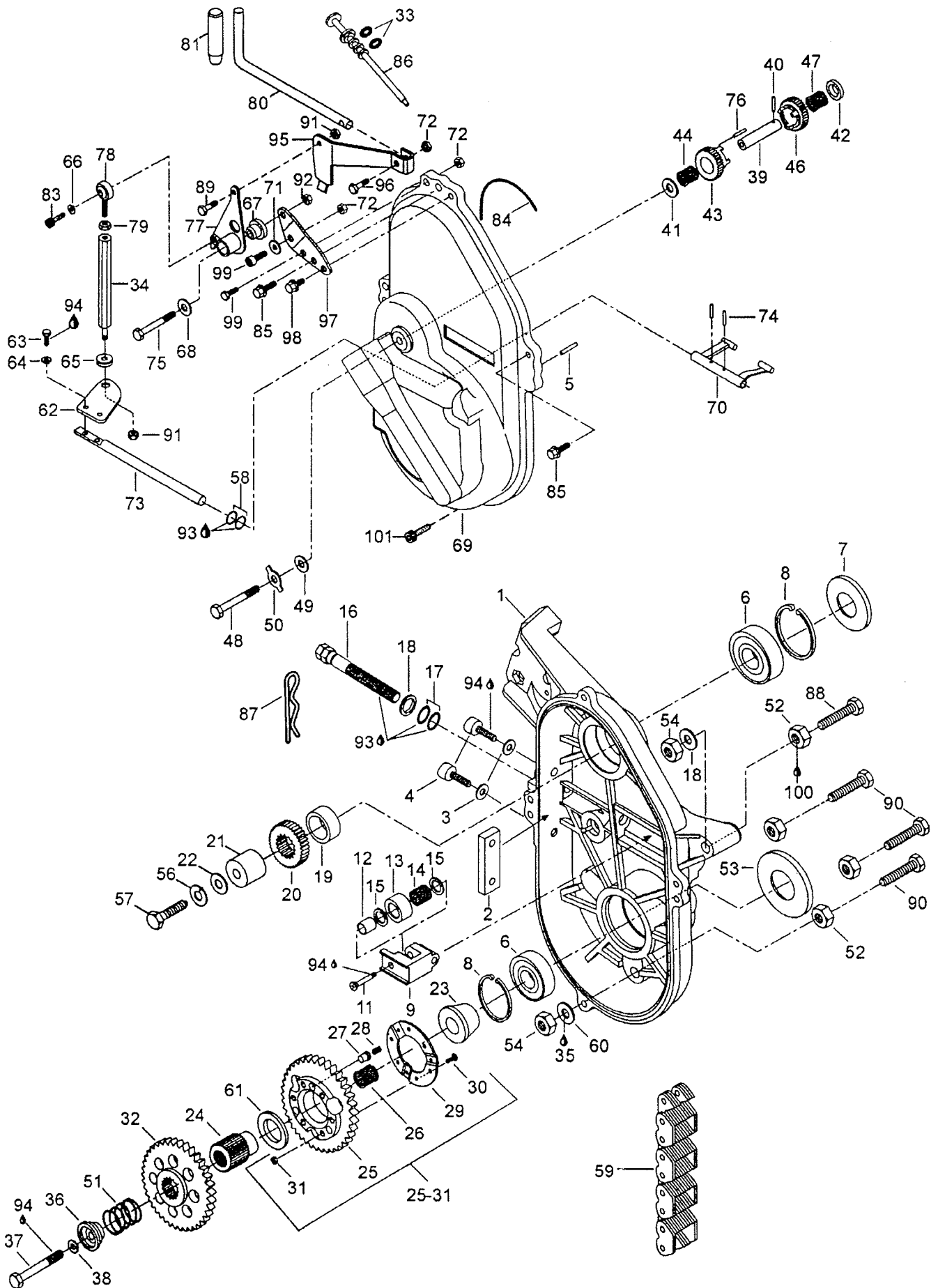
- * Huom! Imuäänenvaimennin koostuu osista 3, 9, 10, 12, 13, 14, 15, 16, 17, 19, 20, 21
- * Obs! Insugningsljudsdämparen består av dessa delar 3, 9, 10, 12, 13, 14, 15, 16, 17, 19, 20, 21
- * Notice! Air silencer consists of the four different parts 3, 9, 10, 12, 13, 14, 15, 16, 17, 19, 20, 21



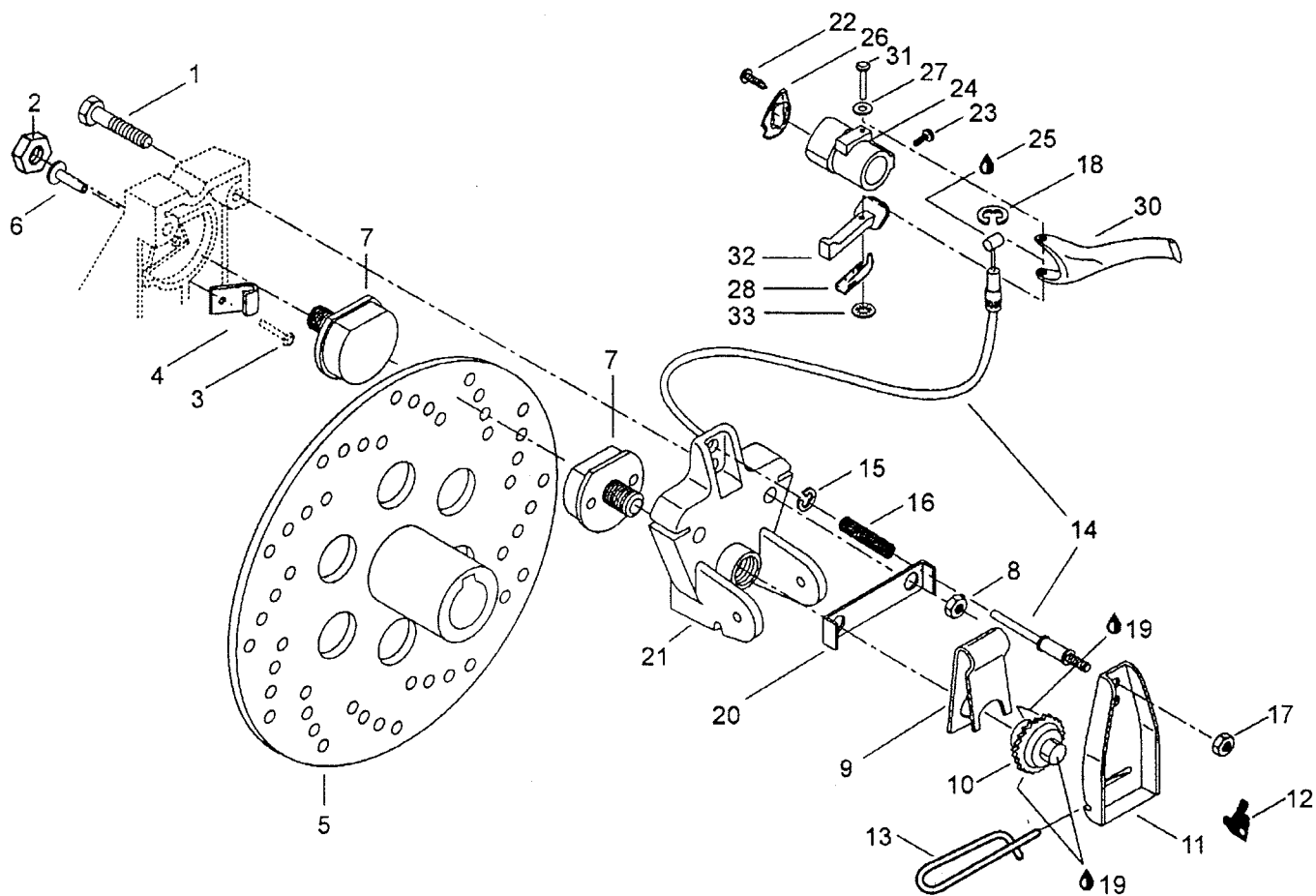
Viite	Tilausnumero	FOREST	Nimike	Benämning	Description
Ref.	Reservdelsnr	FOX			
Ref.	Part Number	440			
D 1...35	19059	1	Kaasutin VM 32	Förgasare VM 32	Carburetor VM 32
D 2	404107000	1	Seosputki 159P-0	Spridarmunst. 159P-0	Needle jet 159P-0
3	404158400	1	Luisti, 3.0	Trottel, 3.0	Slide, 3.0
D 4	404101900	1	Neula 6DH4-4	Nål 6DH4-4	Needle 6DH4-4
5	420845230	1	Lukkolevy	Låsbricka	Locking plate
6	420963940	1	Pidätinlevy	Stoppbricka	Stop washer
7	420938930	1	Jousi	Fjäder	Spring
8	420963870	1	Kansi	Lock	Cover
9	420831890	1	Tiiviste	Packning	Gasket
10	420827660	1	Aluslevy	Bricka	Washer
D 11	404119100	1	Pääsuutin 210	Huvudmunstycke 210	Main jet 210
12	404102700	1	Tyhjäkäyntisuutin 35	Tomgångsmunst. 35	Idle jet 35
13	420831900	1	Tiiviste	Tätning	Gasket
14	404103200	2	Neulaventtiili 1.5	Nålventil 1.5	Needle valve 1.5
15	420963830	1	Uimurivipu	Flottörm	Float arm
16	420929770	1	Tappi	Tapp	Pin
17	420960990	2	Pidätintulppa	Stopplugg	Stop plug
18	420963900	2	Uimuri	Flottör	Float
20	420841460	1	Ruuvi+aluslevy	Skruv+bricka	Screw+washer
21	420850210	1	O-rengas	O-ring	O-ring
22	420963965	1	Ruuvi	Skruv	Screw
23	420938950	1	Jousi	Fjäder	Spring
24	420963860	1	Ilmaruuvi	Luftskruv	Air screw
25	420938940	1	Jousi	Fjäder	Spring
26	420963850	1	Tyhjäkäyntiruuvi	Tomgångsskruv	Idling screw
27	420930560	1	Tiivisterengas	Tätningring	Gasket ring
28	420963890	1	Liitin	Anslutning	Adapter
29	420963960	1	Ruuvi	Skruv	Screw
30	420845220	1	Varmistin	Låsbricka	Circlip
31	420841450	1	Ruuvi+aluslevy	Skruv+bricka	Screw+washer 33
33	420963790	2	Rikastinmäntä	Chokekolv	Choke piston
34	420938920	2	Jousi	Fjäder	Spring
35	420963810	2	Peitemutteri	Täckmutter	Nut
39	403800800	1	Polttoainepumppu	Bränslepump	Fuel pump
40	420831935	1	Tiiviste	Packning	Gasket
41	420861137	1	Pumppukalvo	Pumpmembran	Pump diaphragm
42	420861135	1	Kalvo	Membran	Diaphragm
43	420841460	4	Ruuvi + aluslevy	Skruv + bricka	Screw + washer



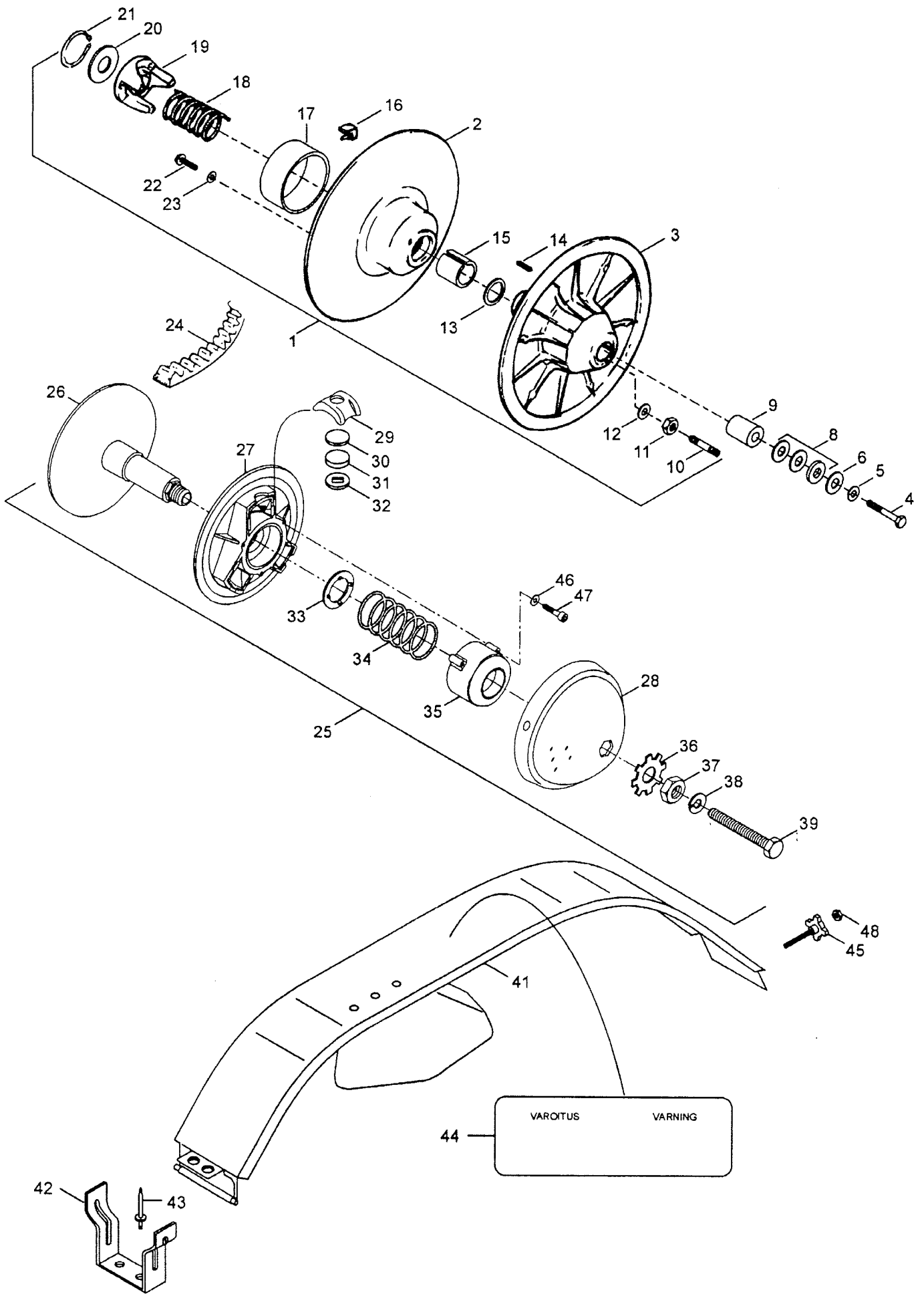
Viite	Tilausnumero	FOREST	Nimike	Benämning	Description
Ref.	Reservdelsnr	FOX			
Ref.	Part Number	440			
1	504144600	1	Ketjukotelo	Kedjehus	Chaincase
2	504082400	1	Liukulevy	Platta	Chain slider
3	399904900	2	Cu-aluslevy	Cu-bricka	Cu-washer
4	40029	2	Ruuvi M6x16	Skruv M6x16	Screw M6x16
5	732620001	1	Ohjain tappi	Tap	Cylinder pin
6	405404400	2	Laakeri 6205	Lager 6205	Ball bearing 6205
7	414531200	1	Stefa	Packningsring	Oil seal
8	371901700	2	Lukkorengas	Låsring	Circlip
9	504081000	1	Kiristinrunko	Kedjehussträckare	Chain tensioner
11	732601144	1	Ruuvi	Skruv	Screw
12	504080200	1	Holkki	Hylsa	Bushing
13	414531300	1	Rulla	Rulle	Roller
14	31050	1	Neulalaakeri	Lager	Needle bearing
15	504080300	2	Aluslevy	Bricka	Washer
16	732601275	1	Kiristinruuvi	Kedjatätkare	Adjustment screw
17	414484400	2	O-rengas	O-ring	O-ring
18	20005	1	Aluslevy	Bricka	Washer
19	504093400	1	Säätölevy	Shim	Shim
20	504091200	1	Ketjupyörä, 21 hamp.	Kedjedrev, 21 kuggar	Sprocket, 21 tooth
21	5440583	1	Holkki	Hylsa	Sleeve
22	546336	1	Aluslevy	Bricka	Washer
23	504094100	1	Holkki	Hylsa	Trust bushing
24	504094200	1	Kytinakseli	Kopplingaksel	Coupling shaft
25..31	581095900	1	Ketjupyörä kok.	Kedjedrev kompl.	Sprocket assy
25	504088200	1	Ketjupyörä, 44 hamp.	Kedjedrev, 44 kuggar	Sprocket, 44 tooth
26	414772600	1	Neulalaakeri	Lager	Needle bearing
27	504076800	3	Tappi	Pinne	Drive pin
28	414772700	3	Jousi	Fjäder	Spring
29	504076100	1	Suojarengas	Skyddsring	Retaining ring
30	222052065	6	Ruuvi M5x20	Skruv M5x20	Screw M5x20
31	228451046	6	Mutteri M5	Mutter M5	Nut M5
32	504096800	1	Ketjupyörä, 56 hamp.	Kedjedrev, 56 kuggar	Gear, 56 tooth
33	28402	2	O-rengas	O-ring	O-ring
34	504094700	1	Siirtäjän tanko	Växelspak	Tie rod
35	413702700	x	Loctite 515	Loctite 515	Loctite 515
36	504099100	1	Päätyholkki	Bussning	Cap
37	40196	1	Ruuvi M10x50	Skruv M10x50	Screw M10x50
38	20015	1	Jousialuslevy	Fjäderbricka	Lock washer
39	504083100	1	Pakkiakseli	Back axel	Reverse shaft
40	732804003	1	Jousisokka	Fjäder pin	Spring pin
41	504077300	1	Aluslevy	Bricka	Trust washer
42	504078700	1	Pakkiakselin holkki	Hylsa	Trust ring
43..44	581122200	1	Hammaspyörä kok.	Kuggghjul kompl.	Sprocket assy
45	414805000	1	Neulalaakeri	Lager	Needle bearing
46..47	581098200	1	Hammaspyörä kok.	Kuggghjul kompl.	Sprocket assy
47	414773100	1	Neulalaakeri	Lager	Needle bearing
48	40090	1	Ruuvi M8x90	Skruv M8x90	Screw M8x90
49	504082900	1	Aluslevy	Bricka	Washer
50	504087700	1	Lukkoprikka	Låsbricka	Lock tab
51	504099200	1	Palautusjousi	Fjäder	Spring
52	504083800	5	Holkki	Hylsa	Spacer
53	581101700	1	Stefa	Packningsring	Oil seal



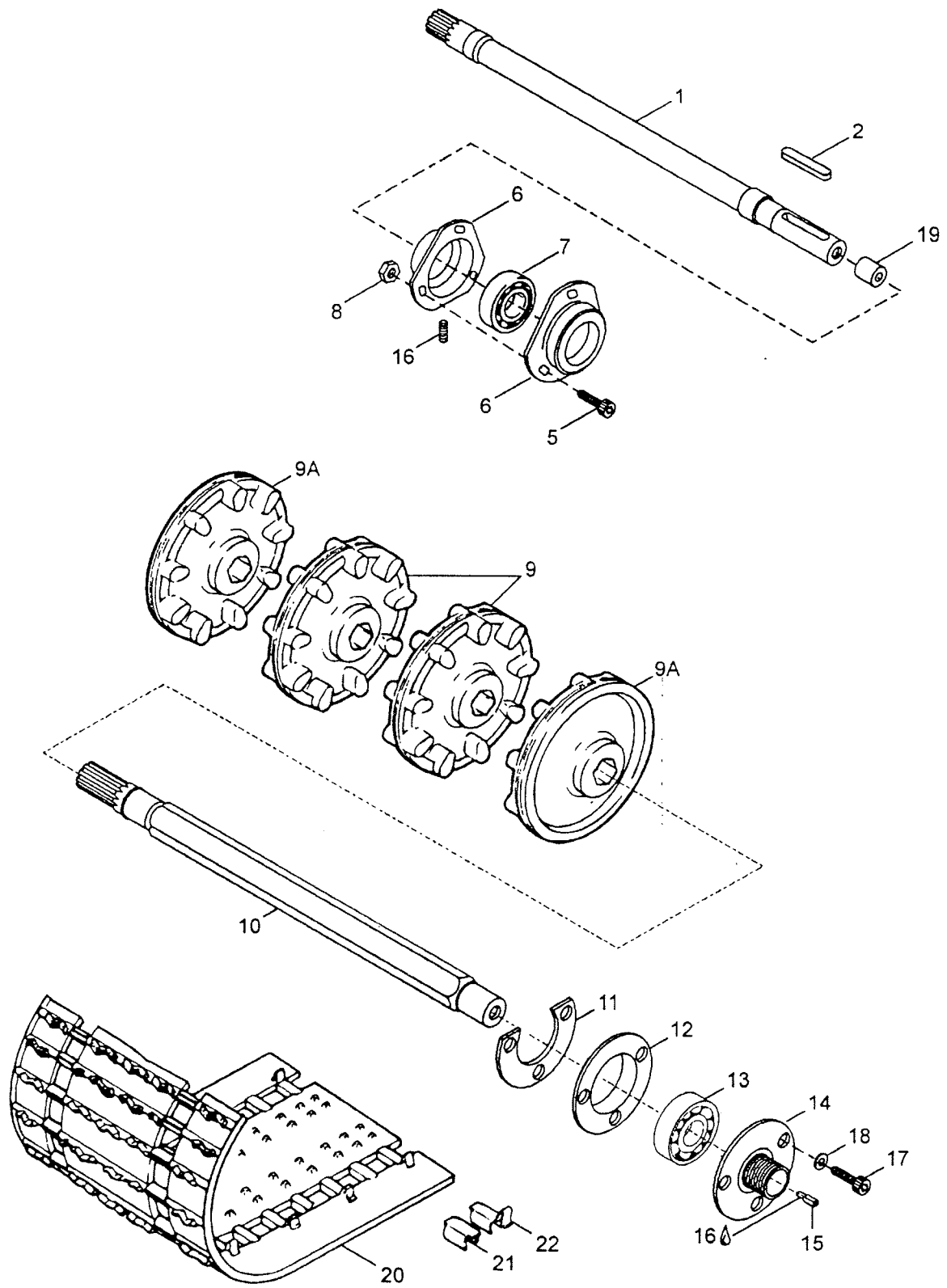
Viite	Tilausnumero	FOREST	Nimike	Benämning	Description
Ref.	Reservdelsnr	FOX			
Ref.	Part Number	440			
54	33012	5	Lukkomutteri M10	Låsmutter M10	Nut elastic M10
56	20014	1	Jousialuslevy	Fjäderbricka	Lock washer
57	40036	1	Ruuvi M8x20	Skruv M8x20	Screw M8x20
58	414773200	2	O-rengas	O-ring	O-ring
59	412105500	1	Ketju, 72 lenkk.	Kedja, 72 länkar	Drive chain, 72 links
60	20073	3	Tiivisterengas	Tätning-ring	Gasket-ring
61	504094300	1	Aluslevy	Bricka	Washer
62	504094602	1	Levy	Platta	Plate
63	40026	2	Ruuvi M5x12	Skruv M5x12	Screw M5x12
64	20013	2	Jousialuslaatta	Fjäderbricka	Washer lock
65	570045700	1	Kumialuslevy	Gummi bricka	Rubber washer
66	20052	1	Aluslevy	Bricka	Washer
67	414927600	1	Holkki	Lagerhylsa	Flange bushing
68	20010	1	Korilevy	Bricka	Washer
69	504098500	1	Ketjukotelon kansi	Lock	Cover chaincase
70	504075800	1	Siirtäjä	Gaffel	Fork
71	20003	1	Aluslevy	Bricka	Flat washer
72	33010	2	Lukkomutteri M6	Låsmutter M6	Nut elastic M6
73	504142900	1	Akseli	Aksel	Shaft
74	414772500	2	Jousisokka	Fjäder pinne	Spring pin
75	40007	1	Ruuvi M8x40	Skruv M8x40	Screw M8x40
76	570048600	1	Kumipuikko	Linjeringsring	Alignment rod
77	504094900	1	Siirtäjän levy	Platta	Plate
78	414773400	1	Pallonivel	Kulled höger	Ball joint
79	33002	1	Mutteri M6	Mutter M6	Nut M6
80	5340457	1	Vaiht. siirtotanko	Växelspak	Reverse Shift Bar
81	28247	1	Nuppi	Knopp	Knob
83	40052	1	Ruuvi M6x20	Skruv M6x20	Screw M6x20
84	414362300	1	Tiivisterengas	Tätningring	Seal
85	732600004	4	Itsekiert. ruuvi M6x30	Skruv M6x30	Screw M6x30
86	572092700	1	Öljytikku	Oljesticka	Filler cap
87	414575600	1	Neulasokka	Tap	Hair pin
88	40043	2	Ruuvi M10x70	Skruv M10x70	Screw M10x70
89	40026	1	Ruuvi M5x12	Skruv M5x12	Screw M5x12
90	40201	3	Ruuvi M10x40	Skruv M10x40	Screw M10x40
91	33009	1	Lukkomutteri M5	Låsmutter M5	Nut elastic M5
92	33011	1	Lukkomutteri M8	Låsmutter M8	Nut elastic M8
93	413711500	x	Lithium-rasva	Lithium fet	Lithium grease
94	413707400	x	Loctite 271	Loctite 271	Loctite 271
95	539951	1	Siirtäjän vipu	Växelförarm	Lever of Shifter
96	40031	1	Ruuvi M6x25	Skruv M6x25	Screw M6x25
97	504095000	1	Tukilevy	Plåt	Support-pivot
98	40029	1	Ruuvi M6x16	Skruv M6x16	Screw M6x16
99	40030	2	Ruuvi M6x20	Skruv M6x20	Screw M6x20
100	413703000	x	Loctite 242	Loctite 242	Loctite 242
	40340	1	Itsekiert. K-koloruuvi	Insexskruv	Self tapping allen s.



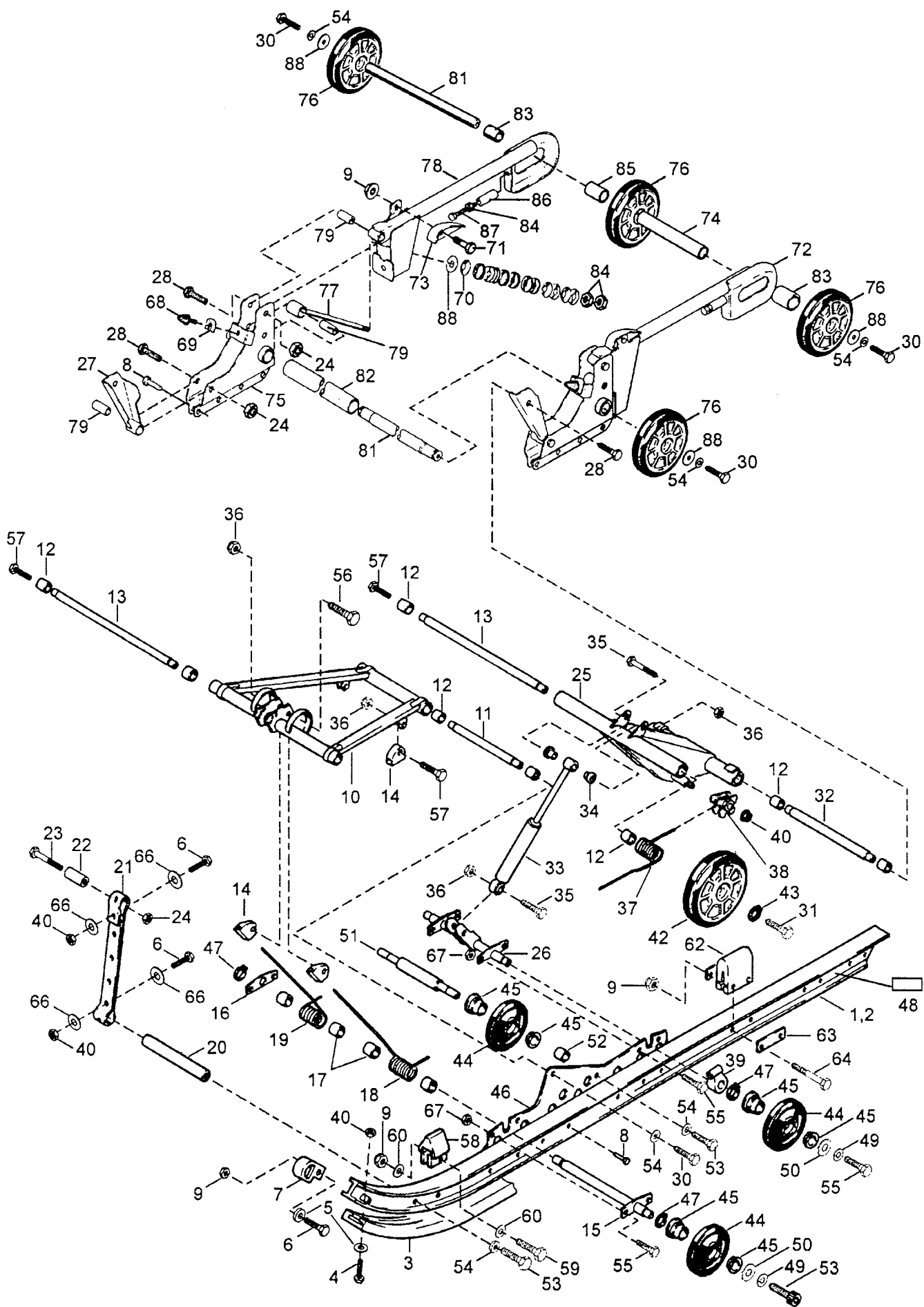
	Viite	Tilausnumero	FOREST	Nimike	Benämning	Description
	Ref.	Reservdelsnr	FOX			
	Ref.	Part Number	440			
	1	40010	2	Ruuvi M8x55	Skruv M8x55	Screw M8x55
	2	33055	1	Lukkomutteri M10	Låsmutter M10	Nut elastic M10
D	3	36489	1	Niitti	Nit	Rivet
D	4	507022600	1	Jousilevy	Fjäderplatta	Indicator wear
D	5	507029200	1	Jarrulevy	Bromsskiva	Brake disc
D	6	390409600	1	Niitti	Nit	Rivet
D	7	860700700	1	Jarrupalasarja	Bromsbacksats	Brake pad kit
	8	33011	2	Lukkomutteri M8	Låsmutter M8	Nut elastic M8
	9	507020200	1	Palautusjousi	Fjäder	Release spring
	10	507019600	1	Säätömutteri	Justeringmutter	Ratchet wheel
	11	507021500	1	Jarruvipu	Bromsarm	Brake lever
	12	507009400	1	Kääntöjousi	Styrfjäder	Ratchet wheel spring
	13	507027500	1	Sokka	Pinne	Pin
	14	535657	1	Jarruvaijeri	Bromsvajer	Brake cable
	15	31038	1	Lukkorengas	Låsring	circlip
	16	414460600	1	Jousi	Fjäder	Spring
	17	33010	1	Lukkomutteri M6	Lås mutter M6	Nut elastic M6
	18	31038	1	Lukkorengas	Låsring	Circlip
	19	413701000	x	Loctite 767	Loctite 767	Loctite 767
	20	507020400	1	Lukituslevy	Platta	Locking tab
D	21	507027600	1	Jarrun runko	Bromsstativ	Brake lining holder
	22	414473200	1	Ruuvi	Skruv	Screw
	23	414440800	1	Ruuvi M8x10	Skruv M8x10	Screw M8x10
	24	24034	1	Jarrukahvan runko	Bromshus	Brake handle housing
	25	413701700	x	Dielectric grease	Dielectric grease	Dielectric grease
	26	572086600	1	Muovilevy	Platta	Cover
	27	414729400	1	Jousialuslevy	Fjäderbricka	Spring washer
	28	517229300	1	Jousi	Fjäder	Spring
	30	572025700	1	Jarrukahva	Bromshandtag	Handle brake
	31	517229400	1	Sokka	Tap	Pin
	32	572025200	1	Jarruvipu	Bromshandtag	Brake light switch
	33	389804300	1	Lukituslevy	Låsplatta	Push nut



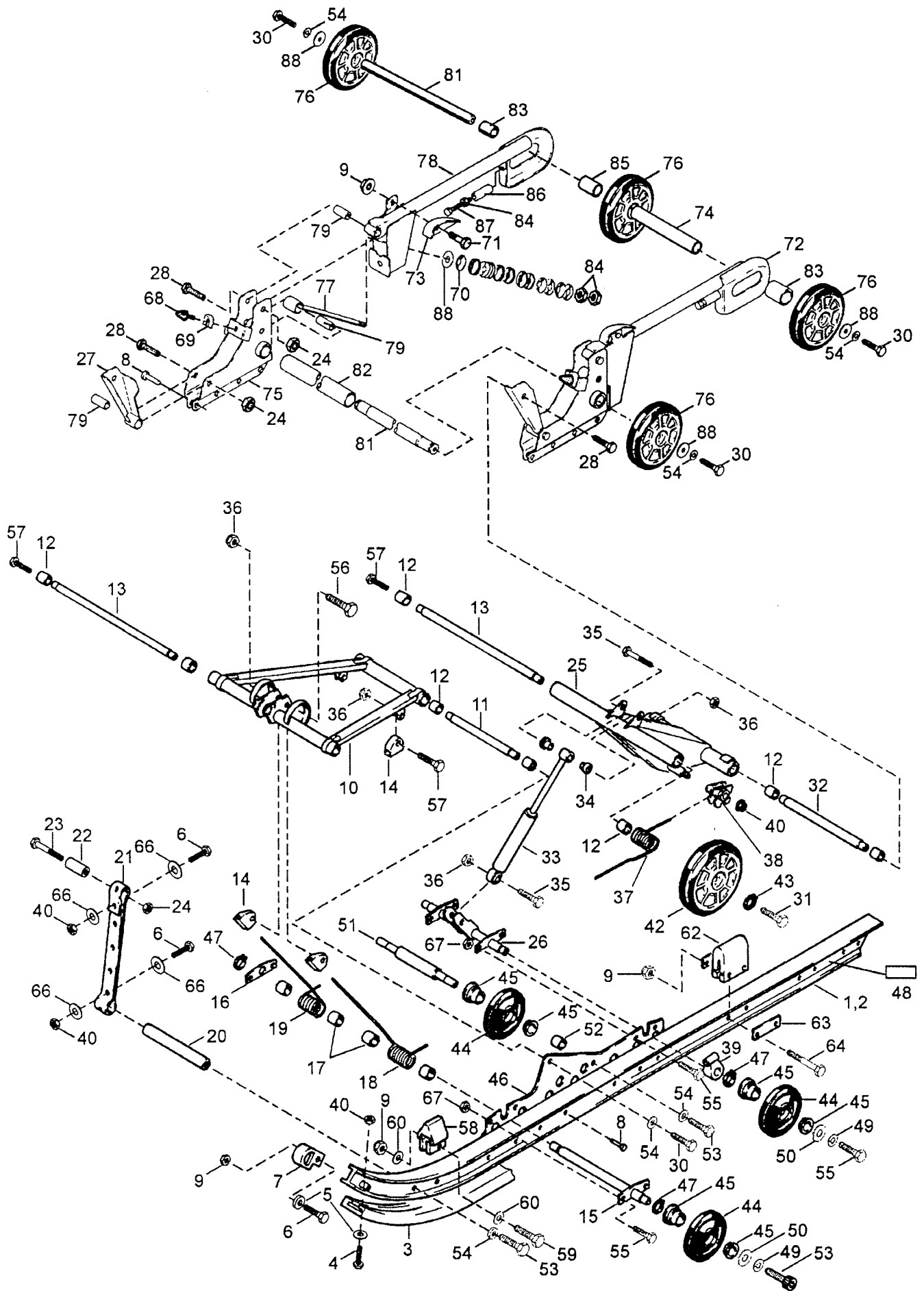
	Viite	Tilausnumero	FOREST Nimike	Benämning	Description	
	Ref.	Reservdelsnr	FOX			
	Ref.	Part Number	440			
D	1	14098	1	II-variaattori	Sekundärvariator	Driven pulley
	2	504143200	1	Liikkuva lautanen	Rörlig tallrik	Sliding pulley
	3	504141600	1	Kiinteä lautanen	Fast skiva	Fixed pulley
	4	40088	1	Ruuvi M8x70	Skruv M8x70	Screw M8x70
	5	20014	1	Lukituslevy	Lås bricka	Lock washer
	6	546336	1	Aluslevy	Bricka	Washer
	8	3125351	1	Aluslevy	Bricka	Washer
	9	546335	1	Holkki	Hylsa	Sleeve
	10	223563065	2	Vaarnaruuvi M6x30	Pinskruv M6x30	Allen skruv M6x30
	11	228061045	2	Mutteri M6	Mutter M6	Nut M6
	12	420245370	2	Aluslevy	Bricka	Washer
	13	504141900	1	Painoaluslevy	Tryckbricka	Thrust washer
	14	414820800	1	Kiila	Kil	Key
	15	415011200	1	Hela	Bussning	Bushing
	16	414579300	3	Liukukenkä	Glidsko	Slide shoe
	17	414873100	1	Hela	Bussning	Bushing
D	18	414558900	1	Jousi, beige	Fjäder	Spring
D	19	504096000	1	Momentinmuunnin 44	Momentförstärkare 44	Cam 44
	20	504141800	1	Rengaslevy	Hjulskiva	Plate
	21	371903100	1	Segerringas	Låsring	Circlip
	22	309902700	3	Ruuvi	Skruv	Screw
	23	399910000	3	Aluslevy	Bricka	Washer
	24	414633800	1	Variaattorihihna	Variatorrem	Driven belt
	25	14247	1	I-variaattori	Motorvariator	Clutch
	26	417121200	1	Kiinteä lautanen	Fast skiva	Fixed half pulley
	27	417121300	1	Liikkuva lautanen	Rörlig skiva	Sliding half pulley
	28	417121500	1	Säätökuppi	Justering kopp	Domed cup
	29	417118100	3	Liukukenkä	Glidsko	Slide shoe
	30	05812145	x	Paino	Vikt	Weight
	31	417120400	1	Paino 21 gr	Vikt 21 gr	Weight 21 gr
	32	417114500	3	kansi	Lock	Plastic cap
	33	417116200	1	Jousen vaste	Fjäderanslag	Spring seat
	34	1471415	1	Jousi, vihreä	Fjäder, grön	Spring, green
	35	417121400	1	Jousen suoja	Fjäder skydd	Spring cover
	36	417122400	1	Lukituslevy	Lås bricka	Lock washer
	37	1471485	1	Lukitusmutteri	Låsmutter	Locking nut
	38	20024	1	Lukituslevy	Lås bricka	Lock washer
	39	40800	1	Ruuvi	Skruv	Screw
	41	539662	1	Variaattorisuoja	Variatorskydd	Clutch cover
	42	518202100	1	Kiinnitin	Faste	Fastening
	43	36083	2	Niitti	Nit	Rivet
	44	546820	1	Varoitustarra	Varning dekal	Varning decal
	45	28315	1	Kiinnitysruuvi	Skruv	Screw
	46	420245300	3	Lukituslevy	Lås bricka	Lock washer
	47	222964066	3	Ruuvi	Skruv	Screw
	48	33011	1	Lukkommutteri M8	Låsmutter M8	Nut elastic M8



	Viite Ref. Ref.	Tilausnumero Reservdelsnr Part Number	FOREST FOX 440	Nimike	Benämning	Description
D	1	529693	1	Variaattoriakseli	Variatoraxel	Shaft
D	2	418740	1	Kiila	Kil	Key
D	3	32044	1	Loctite 271/vihr. 250ml	Loctite 271/grön 250ml	Loctite 271/green 250ml
D	5	40336	3	Ruuvi M8x20	Skruv M8x20	Screw M8x20
	6	534430	4	Laakeripesäpari	Lagerhuspar	Bearing housing set
	7	31B5-16	1	Laakeri	Lager	Bearing
	8	33011	1	Lukkomutteri M8	Låsmutter M8	Nut elastic M8
D	9..10	5342411	1	Vetoakseli täyd.	Drivaxel kompl.	Drive shaft assy
	9	539750	2	Vetopyörä SV 8 hamp.	Kugghjul 8-th.	Sprocket 8-tooth
D	9A	5342920	2	Vetopyörä SV 8 hamp.	Kugghjul 8-th.	Sprocket 8-tooth
D	10	529941	1	Vetoakseli	Drivaxel	Drive shaft
D	11	5441956	1	Vastarengas	Motring	Thrust ring
D	12	5341953	1	Laakeripesä	Lagerhus	bearing house
D	13	31009	1	Laakeri	Lager	Bearing
D	14	5341957	1	Kansi hits.	Lock	Cocer weld.
D	15	542013	1	Liitosholkki	Hylsa	Speed drive insert
D	16	32044	x	Loctite	Loctite	Loctite
D	17	40305	3	kuusiokoloruuvi	Insexskruv M8x20	Allen screw M8x20
D	18	20014	3	Jousialuslaatta	Fjäderbricka	Spring washer
D	19	548001	1	Holkki	Hylsa	Sleeve
D	20..22	13057	1	Telamatto	Drivband	Track assy
	21	5318322	x	Liukusolki	Skoning	Slide guide
	22	5318323	x	Ohjainsolki	Bandspänne	Cleat guide

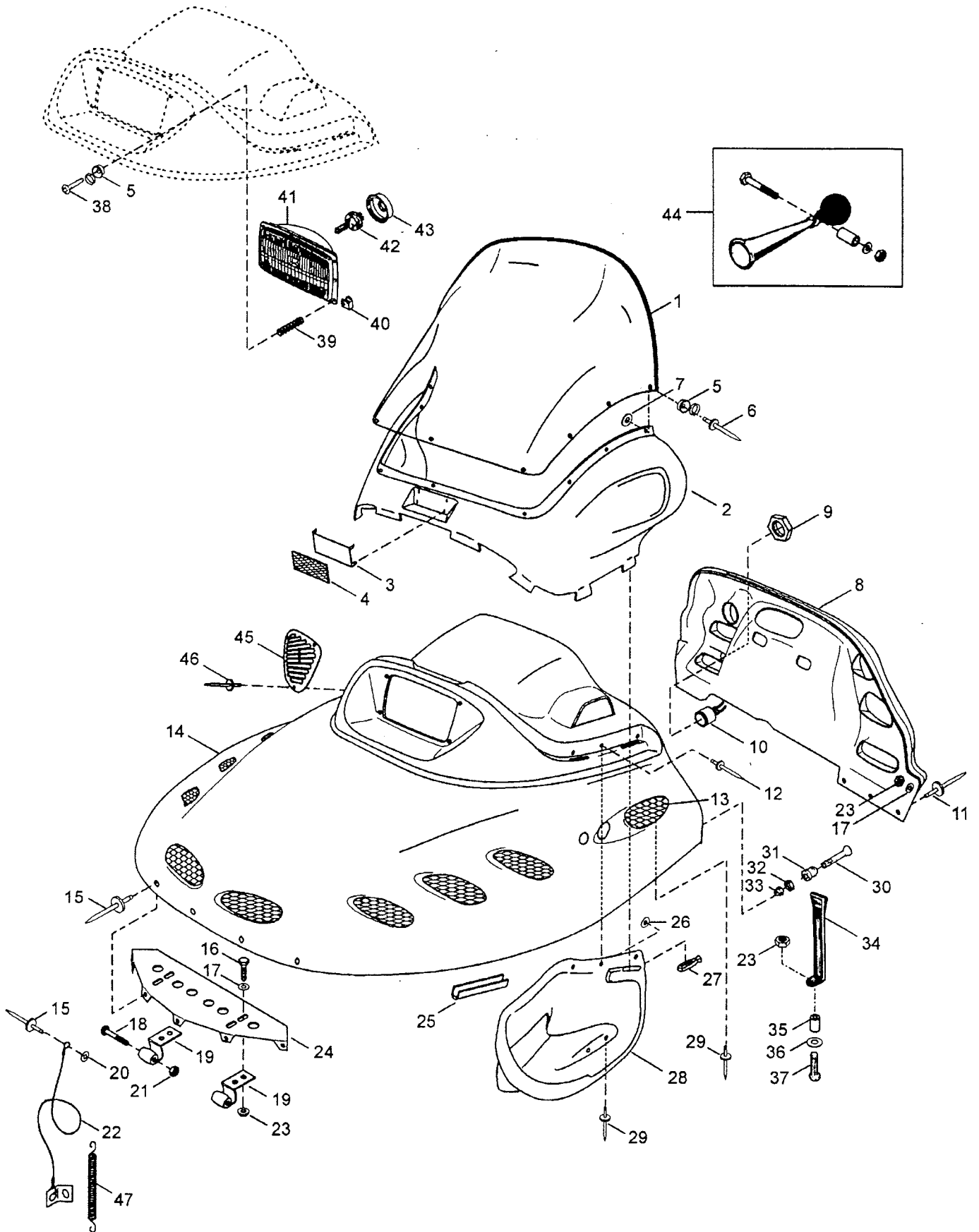


	Viite	Tilausnumero	FOREST	Nimike	Benämning	Description
	Ref.	Reservdelsnr.	FOX			
	Ref.	Part Number	440			
D	1	5142865	1	Liukurunko täyd. vas.	Glidskena kompl. vänst.	Slide rail, L.H.
D	1	5142866	1	Liukurunko täyd. oik.	Glidskena kompl. hög.	Slide rail, R.H.
D	2	5142864	2	Liukurunko	Glidskena	Slide rail
	3	549582	2	Liukumuovi	Glidskena	Slide surface
	4	40030	2	Ruuvi M6x20	Skruv M6x20	Screw M6x20
	5	20003	4	Aluslevy A6,4	Bricka A6,4	Washer A6,4
	6	40031	4	Ruuvi M6x25	Skruv M6x25	Screw M6x25
	7	534578	2	Liukunokka	Avbärare	Slide piece
	8	544212	22	Niitti	Nit	Rivet
	9	33010	12	Lukitusmutteri M6	Låsmutter M6	Lock nut M6
	10	538796	1	Keinuvarsi, etu	Fjädringsarm, främre	Rocker arm, front
	11	548944	1	Nivelakseli	Boggieaxel	Boggie shaft
	12	31051	8	Liukulaakeri	Glidlager	Slide Bearing
	13	538945	2	Etu- / takavivun akseli	Axel	Shaft
	14	548799	4	Liukupala	Glidbit	Crank block
	15	538802	1	Etutukipyörän akseli	Stödhjul axel	Support wheel shaft
	16	548469	2	Tukilappu	Stödplåt	Support plate
	17	548841	4	Tukiholkki	Stödhylsa	Support sleeve
	18	5241177	1	Jousi, vas. d=9,5	Fjäder, vänster d=9,5	Spring, L.H. d=9,5
	19	5241178	1	Jousi, oik. d=9,5	Fjäder, höger d=9,5	Spring, R.H. d=9,5
	20	546599	1	Remmin akseli	Remaxel	Belt shaft
	21	536063	1	Rajoitinhihna	Stopprem	Stop belt
	22	546065	1	Holkki	Hylsa	Sleeve
	23	40122	1	Ruuvi M8x50	Skruv M8x50	Screw M8x50
	24	33011	10	Lukkommutteri M8	Låsmutter M8	Lock nut M8
	25	538801	1	Takakeinu	Gungarm, bakre	Rocking frame, rear
	26	538803	1	Takakeinun akseli	Axel	Shaft
	27	5440349	1	Vipu, vas.	Arm, vänster	Lever, L.H.
	27	5440350	1	Vipu, oik.	Arm, höger	Lever, R.H.
	28	40008	6	Ruuvi M8x45	Skruv M8x45	Screw M8x45
	30	40041	6	Ruuvi M10x30	Skruv M10x30	Screw M10x30
	31	40314	2	Ruuvi	Skruv	Screw
	32	548946	1	Takakeinun akseli	Axel	Shaft
	33	23051	1	Iskunvaim. KAYABA	Stötdämp. KAYABA	Shock absorber KAYABA
	34	544417	2	Holkki	Hylsa	Sleeve
	35	40017	2	Ruuvi M10x50	Skruv M10x50	Screw M10x50
	36	33012	7	Lukkommutteri M10	Låsmutter M10	Lock nut M10
	37	538805	1	Jousi, vasen, d=10,5	Fjäder, vänst. d=10,5	Spring, L.H. d=10,5
	37	538806	1	Jousi, oikea, d=10,5	Fjäder, hög. d=10,5	Spring, R.H. d=10,5
	38	572030800	1	Esikiristin, vas.	Spännregul. vänst.	Adjustment Cam, L.H.
	38	572030900	1	Esikiristin, oik.	Spännregul. hög.	Adjustment Cam, R.H.
	39	548804	2	Jousen liukupala	Fjäder glidbit	Spring support
	40	33010	6	Lukkommutteri M6	Låsmutter M6	Nut elastic M6
	42	46030	2	Tukipyörä, pun.	Stödhjul, röda	Support wheel, red
	43	31001	2	Lukkorengas 25x2	Låsring 25x2	Circlip 25x2
	44	46035	6	Tukipyörä, pun.	Stödhjul, röda	Support wheel, red
	45	414888400	12	Sovitusholkki, iso	Justeringhylsa, stor	Adjusting sleeve, big
	46	538793	1	Sivulevy vas.	Fäste vänster	Plate L.H.
	46	538794	1	Sivulevy oik.	Fäste höger	Plate R.H.
	47	31007	4	Lukkorengas 20x1,2	Låsring 20x1,2	Circlip 20x1,2
	48	544590	2	EASY-RIDE-tarra	EASY-RIDE-dekal	EASY-RIDE-decal
D	49	20072	4	Lukkoaluslevy	Låsbricka	Lock washer
	50	20010	4	Koriauslevy A8,4	Bricka A8,4	Washer A8,4
	51	538943	1	Tukipyöräakseli	Stödhjul axel	Support wheel shaft
	52	548949	2	Holkki	Hylsa	Sleeve

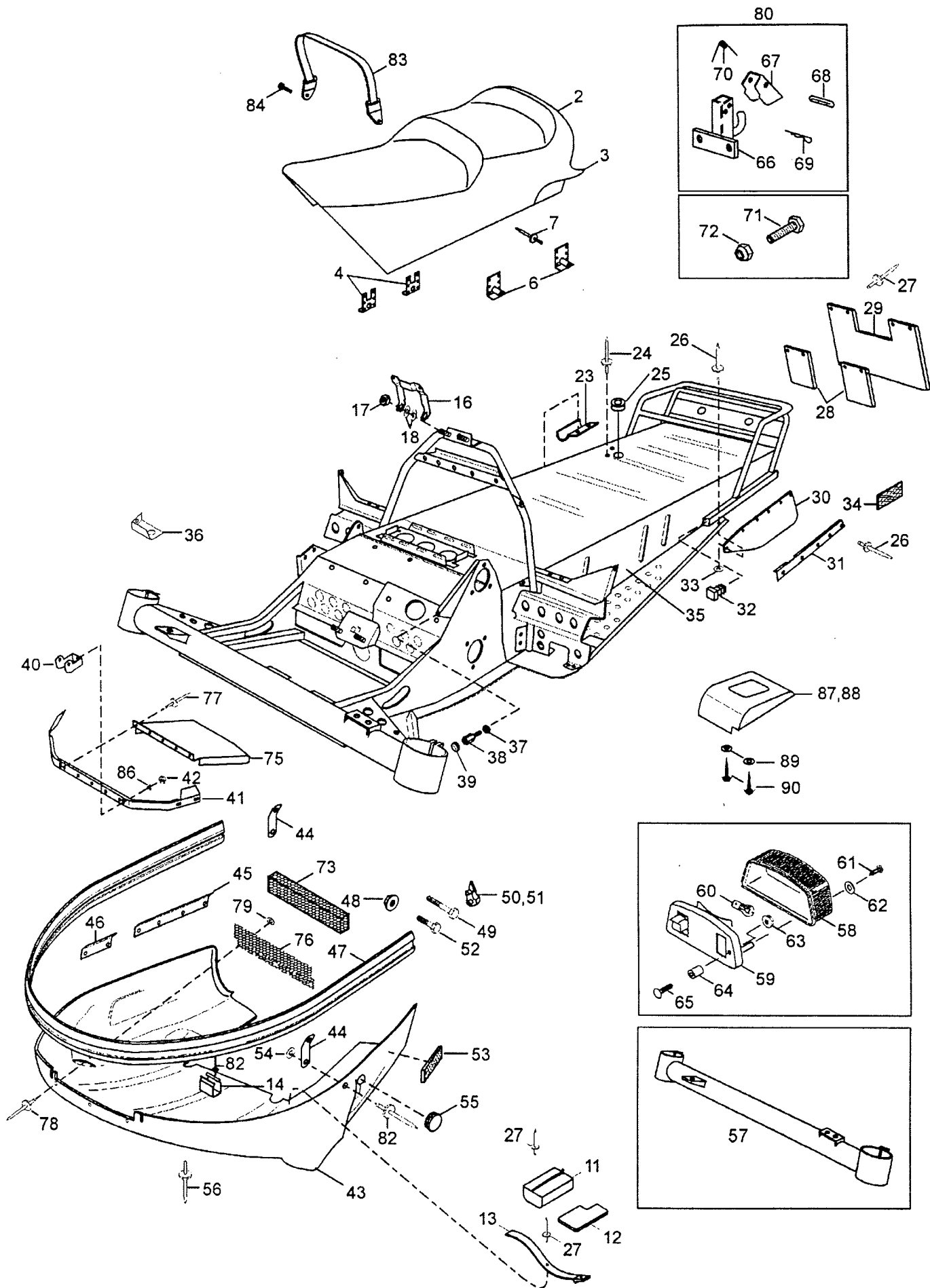


Viite Ref. Ref.	Tilausnumero Reservdelsnr. Part Number	FOREST FOX 440	Nimike	Benämning	Description
	53 40241	4	Kuusiokoloruuvi	Insexskruv M10x30	Allen screw M10x30
D	54 20068	4	Lukitusaluslevy	Lås bricka	Lock washer
	55 40035	8	Ruuvi M8x16	Skruv M8x16	Screw M8x16
	56 40018	1	Ruuvi M10x55	Skruv M10x55	Screw M10x55
	57 40314	2	Ruuvi M10x30	Skruv M10x30	Screw M10x30
	58 5442328	2	Vaimenninkumi	Gummidämpare	Rubber damper
D	59 40030	2	Ruuvi M6x20	Skruv M6x20	Screw M6x20
	60 548470	4	Aluslevy	Bricka	Washer
	61 20004	8	Aluslevy A8,4	Bricka A8,4	Washer A8,4
	62 570023100	2	Vaimenninkumi	Gummidämpare	Rubber damper
	63 548387	4	Aluslevy	Bricka	Washer
	64 40002	4	Kuusioruuvi M6x40	Sexkantskruv M6x40	Hexagon screw M6x40
	66 20009	4	Korialuslevy A6,4	Bricka A6,4	Washer A6,4

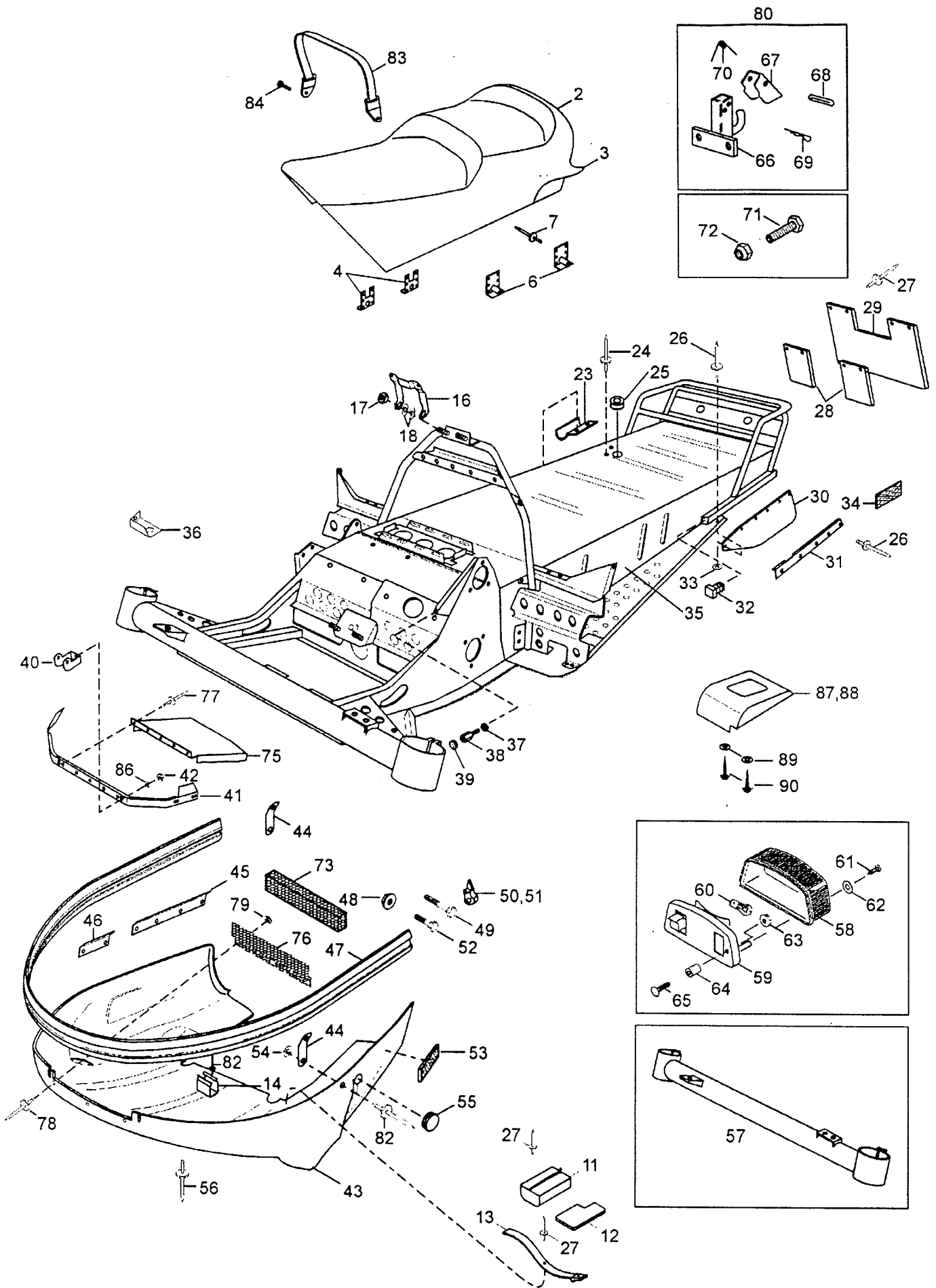
			Jatkoperä	Förlängning	Extension
D	68 535455	2	Kumipuskuri	Gummi	Rubber damper
D	69 5440645	4	Sovitelevy	Justering platta	Adjusting plate
D	70 25004	42	Jousilevy	Fjäder bricka	Cup washer
D	71 40030	4	Ruuvi M6x20	Ruuvi M6x20	Ruuvi M6x20
D	72 5243098	1	Jatkon putki vas.	Förläning vänst.	Extension L.H.
	73 548262	2	Matonrajoitin jatkoperä	Begränsare	Track guard
D	74 5444096	1	Holkki	Hylsa	Sleeve
D	75 539672	1	Jatkonivel oik.	Förlängningsp. höger	Extension plate R.H.
D	75 539673	1	Jatkonivel vas.	Förlängningsp. vänster	Extension plate L.H.
	76 46030	5	Tukipyörä	Hjul	Wheel
D	77 5440377	2	Joustosäädin	Fjädringstav	Spring controller
D	78 5243099	1	Jatkon putki oik.	Förläning höger	Extension R.H.
D	79 545758	6	Holkki	Hylsa	Sleeve
	81 546216	2	Taka-akseli	Bakaxel	Shaft, rear
	82 542105	1	Holkki	Hylsa	Sleeve
D	83 5444098	2	Holkki	Hylsa	Sleeve
	84 33004	6	Mutteri M10	Mutter M10	Nut M10
D	85 5444097	1	Holkki	Hylsa	Sleeve
	86 546668	2	Holkki	Mutter	Sleeve
	87 40239	2	Ruuvi M10x100	Skruv M10x100	Screw M10x100
D	88 20023	4	Korilevy	Bricka	Washer



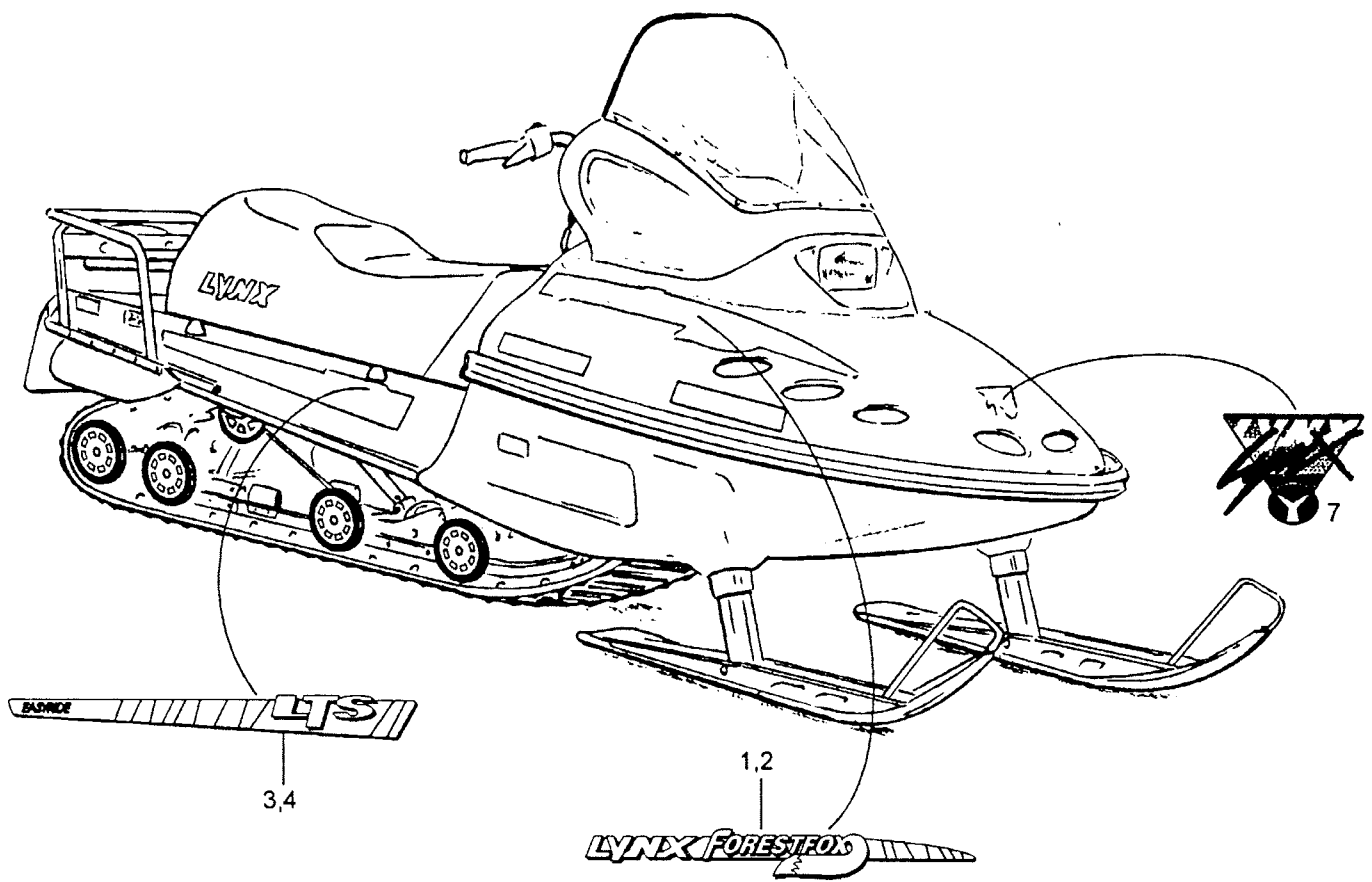
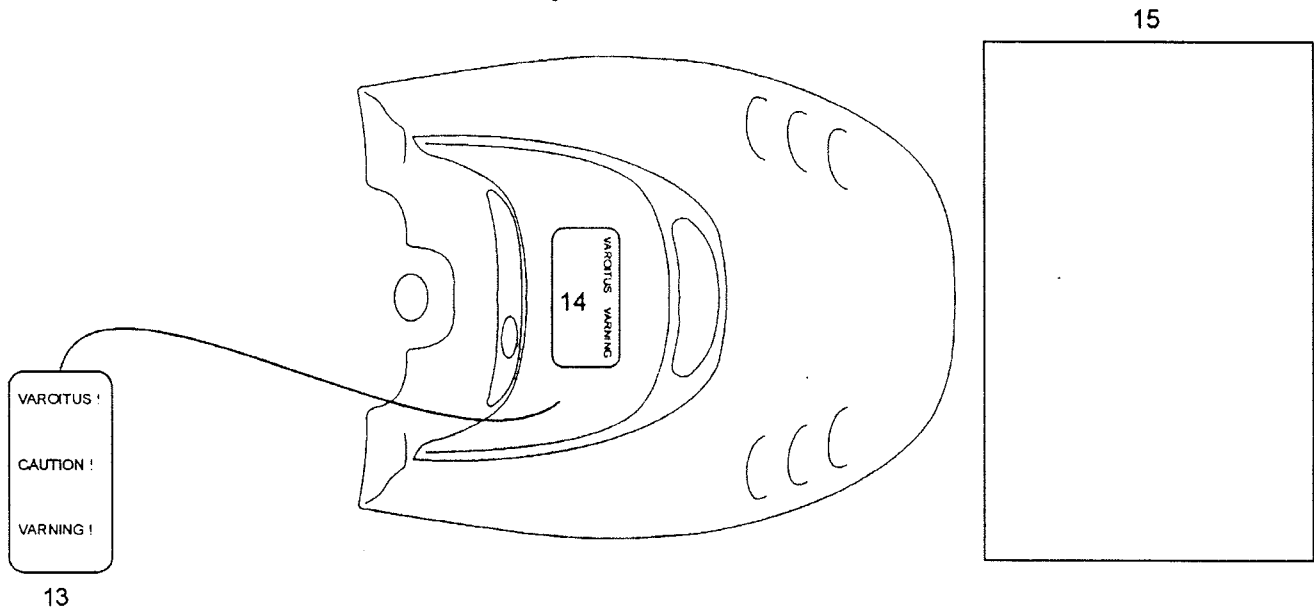
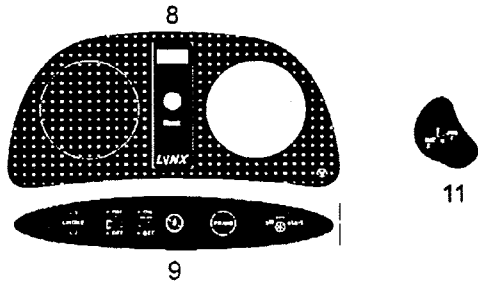
Viite Ref. Ref.	Tilausnumero Reservdelsnr Part Number	FOREST FOX 440	Nimitys	Benämning	Description
1	539504	1	Tuulilasi	Vindruta	Wind screen
2	539549	1	Tuulilasin alaosa	Vindruta nederdel	Wind screen lower part
3	5440590	2	Heijastimen tukilevy	Reflex stöd	Reflector support
4	21118	2	Heijastin, kirkas	Reflex, klar	Reflector, clear
-	5441172	1	Tuulilasin kiinnitysarja (sis. 5, 6 ja 7)	Vindruta fästsats (inneh. 5, 6 och 7)	Wind screen fastening kit (cons. 5, 6 and 7)
5	282001	11	Hattu	Hatt	Cap
6	36002	11	Vetoniitti	Nit	Rivet
7	20062	11	Aluslevy	Bricka	Washer
8	5342107	1	Takakuomu	Bakkåpa, utan dekals	Rear hood, without decals
9	414805101	1	Mutteri	Mutter	Nut
10	414792102	1	Pakkisummeri	Backsummer	Reverse signal
11	36036	8	Vetoniitti	Nit	Rivet
12	39009	3	Vetoniitti	Nit	Rivet
13	5340156	1	Suojaverkko	Snögaller	Snow protector
14	5242718	1	Konep., teipeittä	Motorhuv, utan dekal	Hood, without tapes
15	36009	9	Vetoniitti	Nit	Rivet
16	40029	4	Ruuvi	Skruv	Screw
17	20009	4	Aluslevy	Bricka	Washer
D 18	40235	2	Ruuvi M5x35	Skruv	Screw
19	5440164	2	Sarana	Gångjärn	Hinge
20	20008	1	Aluslevy	Bricka	Washer
21	33009	2	Lukitusmutteri	Låsmutter	Lock nut
22	545761	1	Rajoitinvajjeri	Anslagsvajer	Stop wire
23	33200	4	Lukitusmutteri	Låsmutter	Lock nut
24	529892	1	Saranan kiinnityslista	Fästlist	Fastening hinge
25	39006	X	Reunanauha	Kantlist	Muoltning
26	20008	4	Aluslevy	Bricka	Washer
27	570023800	8	Tuulilasin kiinnitin	Vindruta fäste	Wind screen fastening
D 28	5343416	1	Ilman ohjain	Lyft styrning	Air covernor
29	36009	4	Vetoniitti	Nit	Rivet
30	40168	2	Uppokantaruuvi	Sänkskruv	Flush screw
31	542307	2	Vastarulla	Motrulle	Counter roller
32	20001	2	Aluslevy	Bricka	Washer
33	33008	2	Lukitusmutteri	Låsmutter	Lock nut
34	531955	2	Vedin	Dragstycke	Puller
35	543417	2	Holkki	Hylsa	Sleeve
36	543392	2	Aluslevy	Bricka	Washer
37	40031	2	Ruuvi	Skruv	Screw
38	732603002	1	Uppokantaruuvi	Sänksskruv	Flush screw
39	541747	2	Jousi	Fjäder	Spring
40	572378700	2	Lampun mutteri	Lampa mutter	Bulb nut
41	410606800	1	Etuvalo	Strålkastare	Front light
42	410503700	1	Lamppu	Lampa	Bulb
43	410607100	1	Suojakumi	Gummi	Rubber
44	21003	1	Pallotorvi	Bollhorn	Ball horn
45	5342956	1	Suojaverkko	Snögäller	Snow protector
46	36071	3	Niitti		



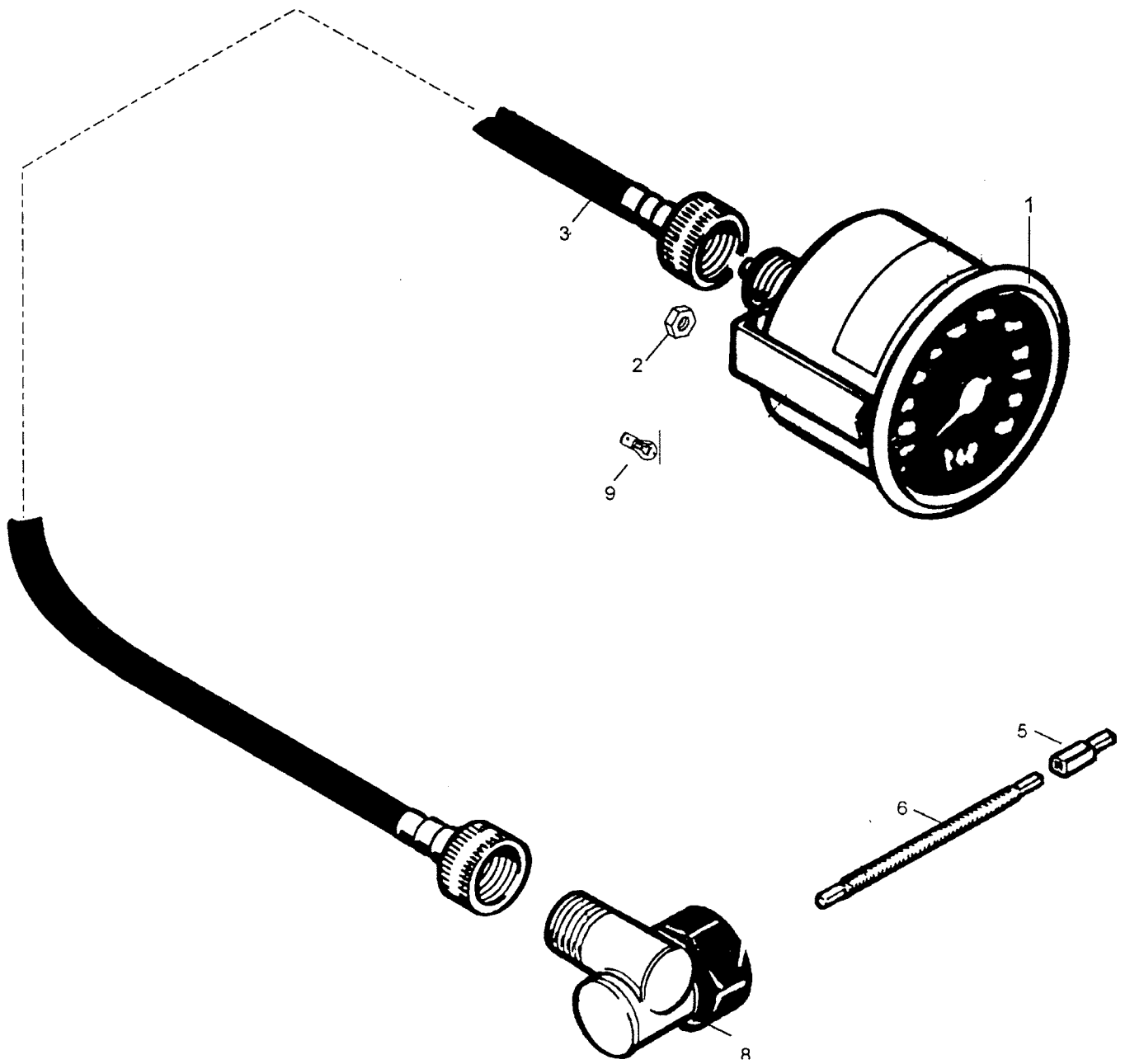
Viite	Tilausnumero	FOREST	Nimitys	Benämning	Description
Ref.	Reservdelsnr	FOX			
Ref.	Part Number	440			
2..3	5242662	1	Istuin kok.	Dyna kompl.	Seat assy
3	5342666	1	Istuinpäällinen	Dyna överdrag	Seat cover
D 4	5443738	2	Lukon vastakappale hits.	Motstycke till gånghjärn	Locking plate weld.
D 6	5443739	4	Penkin kiinnitin	Dyna fäste	Seat bracket
7	36043	24	Niitti	Nit	Rivet
D 8	20009	6	Korilevy	Bricka	Washer
D 9	20052	6	Jousialuslevy	Fjäder bricka	Spring washer
D 10	40029	6	Ruuvi M6x16	Skruv M6x16	Screw M6x16
D 11	5342513	1	Työkalupussi	Verkygpåse	Tool box
D 12	5342514	1	Pussin pehmuste	Verkygpåse stoppning	Tool box foam
D 13	548455	1	Pussin hihna	Verkygpåse rem	Tool box belt
D 14	5442399	1	Var. hihnan pidin	Variatorrem hållare	Drive belt holder
16	5340085	1	Takakuomun tuki	Bakkåpas stöd	Hood rear support
17	33201	4	Laippamutteri	Mutter	Nut
18	20004	4	Aluslevy	Bricka	Washer
23	543384	1	Johdonsuoja	Kabel täcke	Cable cover
24	36005	2	Vetoniitti	Nit	Rivet
25	28350	1	Läpivienti	Genomföring	Grommet
26	36005	2	Vetoniitti	Nit	Rivet
27	36037	5	Vetoniitti	Nit	Rivet
28	537576	2	Roiskeläpän tuki	Stöd till stänkskydd	Support fo snow guard
29	544355	1	Roiskeläppä	Stänkskydd	Splash guard
30	549201	2	Sivuroiskeläppä	Sidostänkskydd	Splash guard
31	5343116	1	Sivuroiskeläpän tuki	Stöd till stänkskydd	Support for splash guard
32	28232	2	Peitetulppa	Täckplugg	Plug
33	20008	2	Aluslevy	Bricka	Washer
34	414510200	2	Heijastin, kelt.	Reflex, gul	Reflector, yellow
35	5242105	1	Runko	ChassieChassis	
36	549952	1	Puskurin tuki, oik.	Stöd till stötfång. höger	Support for bumper R.H.
36	549954	1	Puskurin tuki, vas.	Stöd till stötfång. vänster	Support for bumper L.H.
37	33004	1	Lukitusmutteri	Låsmutter	Lock nut
38	5440135	1	Säättöruuvi	Justeringskruv	Adjustment screw
39	570025100	1	Kumipuskuri	Gummi dämpare	Rubber bumper
40	539610	2	Saranan runko	Gångjärns fäste	Hinge frame
41	539885	1	Saranan kiinnityslista	Fästlist	Fastening hinge
42	40115	2	Mutteri	Mutter	Nut
D 43	5243418	1	Keulamuoovi	Front plast	Bottom pan
44	543841S	6	Johdon pidin	Kabel hållare	Cabel holder
45	546852	2	Kuomun ohjain	Styring	Guide
46	542471	2	Kuomun ohjain	Styring	Guide
47	529496	1	Puskuri	Stötfångare	Bumper
48	33200	2	Laippamutteri	Mutter	Nut
49	40031	2	Ruuvi	Skruv	Screw
50	549096L	1	Pääte, vasen	Plugg, vänster	Plug L.H.
51	549096R	1	Pääte, oikea	Plugg, höger	Plug R.H.
52	40030	16	Ruuvi	Skruv	Screw
53	21121	2	Heijastin, kelt.	Reflex, gul	Reflector, yellow
54	20002	6	Aluslevy	Bricka	Washer
55	570277300	1	Kumitulppa	Gummi plugg	Rubber plug
56	36072	30	Vetoniitti	Nit	Rivet



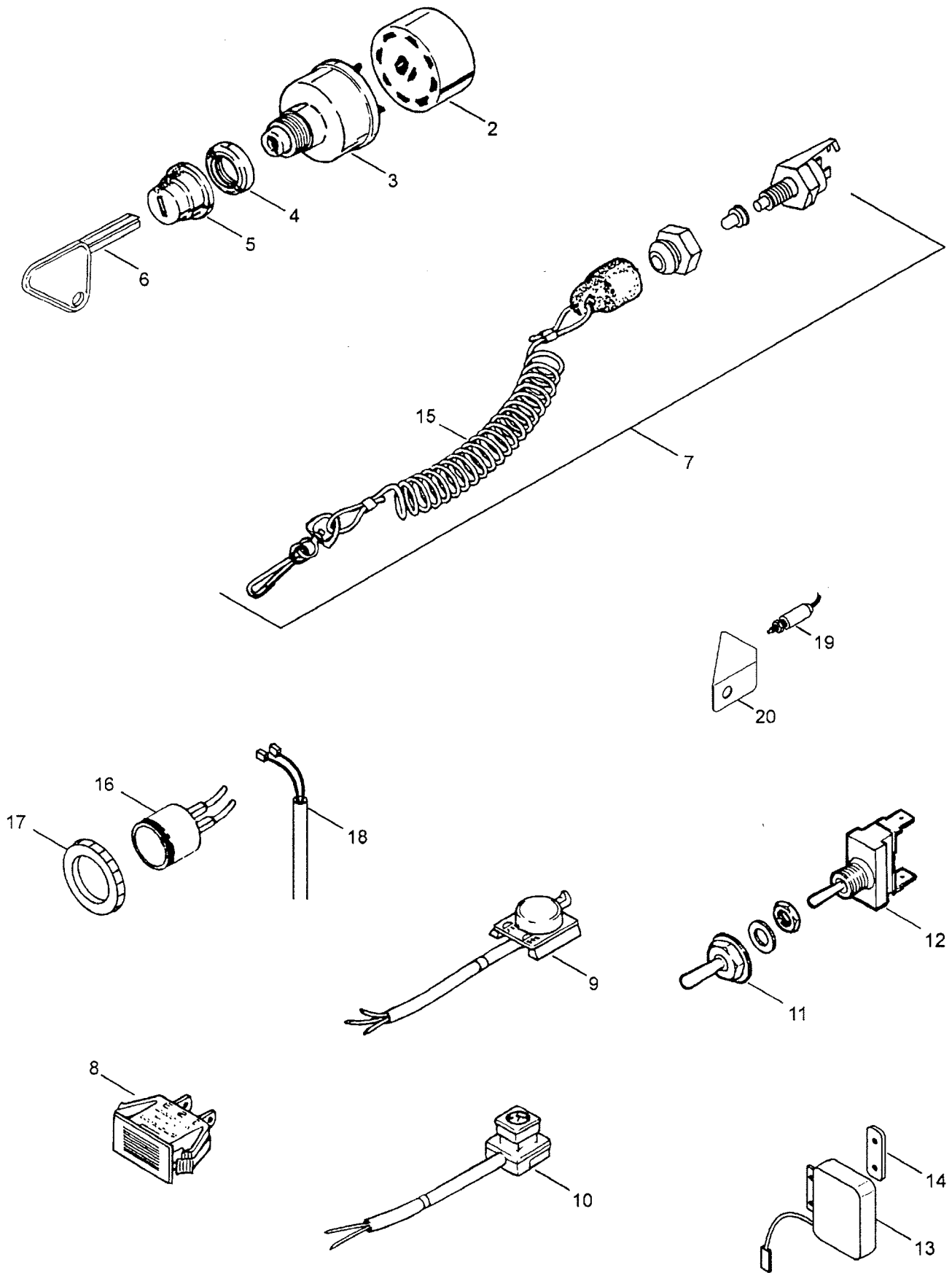
Viite	Tilausnumero	FOREST	Nimitys	Benämning	Description
Ref.	Reservdelsnr	FOX			
Ref.	Part Number	440			
57	529466	1	Etupalkki	Frambalk	Face bar
58..65	5341214	1	Takavalo kok.	Baklyktg kompl.	Rear light assy
58	414513700	1	Takavalon lasi	Baklyktglas	Rear light glas
59	414979400	1	Takavalon pohjalevy	Bakljus	Rear light
60	410504000	1	Lamppu	Lampa	Bulb
61	414516300	2	Ruuvi	Skrev	Screw
62	414516400	2	Aluslevy	Bricka	Washer
63	33200	2	Mutteri	Mutter	Nut
64	549103	2	Holkki	Hylsa	Sleeve
65	40065	2	Ruuvi	Skruv	Screw
66	545224	1	Vetokoukku	Dragkrok	Draw hook
67	545225	1	Salpa	Spärr	Latch
68	41012	1	Putkisokka	Rörsprint	Cotter
69	41029	1	Neulasokka	Nålsprint	Needle pin
70	545693	1	Palautusjousi	Returfjäder	Return spring
71	40314	2	Kuusioruuvi	Sexkantskruv	Hexagon screw
72	33012	2	Lukitusmutteri	Låsmutter	Lock nut
73	5341968	1	Suodatin	Filter	Filter
75	5341951	1	Ilmanohjain	Luftstyrning	Air deflector
76	5341949	1	Keulaverkko	Snögaller	Front grill
77	36083	x	Niitti (teräs)	Nit	Rivet
78	36002	3	Niitti (alumiini)	Nit	Rivet
79	20037	3	Aluslevy	Bricka	Washer
80	545228	1	Vetokoukku kok.	Dragkrok kompl.	Draw hook assy
81	5441849	1	Rajoitin	Begränsare	Stopper
82	36036	15	Vetoniitti	Nit	Rivet
83	5341468	1	Istuinremmi	Dyn bälte	Strap for seat
84	40305	2	Kuusiokoloruuvi M8x20	Insexskruv M8x20	Allen screw M8x20
85	36489	6	Niitti	Nit	Rivet
86	20009	4	Aluslevy	Bricka	Washer
87	414975300	1	Jalkatuki oik.	Fotstöd höger	Footrest R.H.
88	414975400	1	Jalkatuki vas.	Fotstöd vänster	Footrest L.H.
89	224061121	4	Aluslevy	Bricka	Washer
90	365901100	4	Ruuvi	Skruv	Screw



Viite	Tilausnumero	FOREST	Nimitys	Benämning	Description
Ref.	Reservdelnr.	FOX			
Ref.	Part Number	440			
	1 5340117	1	Forest Fox teippi oik.	Forest Fox dekal hög.	Forest Fox decal R.H.
	2 5340118	1	Forest Fox teippi vas.	Forest Fox dekal vänst.	Forest Fox decal L.H.
	3 5340125	1	LTS teippi oik.runko	LTS dekal höger	LTS decal R.H.
	4 5340126	1	LTS teippi vas.runko	LTS dekal vänster	LTS decal L.H.
	7 549158	1	Lynx teippi	Lynx dekal	Lynx decal
	8 5340120	1	Mittari teippi	Instrument dekal	Dash decal
	9 5442902	1	Ohjeteippi	Instruktion dekal	Instructio decal
D	11 5440122	1	Vaihteisto teippi	Reverse dekal	Reverse decal
	14 546819	1	Ohjeteippi	Instruktion dekal	Instructio decal
	15 414631900	x	Äänieristel. (74"x34")	Isolering (74"x34")	Foam acoustic (74"x34")
D	5340114	1	Kuomun teipit-sarja sisältää teipit 1, 2, 7, 8, 9 ja 11	Motorhuv dekaler-serien innehåller dekalerna 1, 2, 7, 8, 9 ja 11	Hood Decal-series consist of the decals 1, 2, 7, 8, 9 ja 11
	5340116	1	Runkoteipit-sarja sisältää teipit 3 ja 4	Dekal chassie-serien innehåller dekalerna 3 och 4	Decal chassis-series consist of the decals 3 and 4



	Viite	Tilausnumero	FOREST	Nimike	Benämning	Description
	Ref.	Reservdelsnr	FOX			
	Ref.	Part Number	440			
	1	35018	1	Nopeusmitt. 0-120	Hastigh.mätare 0-120	Speedometer 0-120
	2	33009	2	Mutteri	Mutter	Nut
	3	45008	1	Vaijeri	Vajer	Wire
	5	542013	1	Kiinnitin	Fäste	Fastening
D	6	45075	1	Välivaijeri l=75mm	Mellanvajer l=75mm	Square pin l=75mm
D	8	35021	1	Kulmavaihde	Vinkelväxel	Angle gear
	9	5320925	1	Hehku	Lampa	Bulb



Viite	Tilausnumero	FOREST	Nimitys	Benämning	Description
Ref.	Reservdelsnr.	FOX			
Ref.	Part Number	440			
2	572150700	1	Liitin, 4-osainen	Koppling, 4-del.	Adapter, 4-parts
3	42019	1	Virtalukko	Tändlås	Ignition switch
4	410107800	1	Mutteri	Mutter	Nut
5	570013700	1	Suojus	Skydd	Cover
6	414991700	1	Virta-avain aihio	Startnyckel nr ämne	Ignition key plank
7	544957	1	Hätäkatkaisin kok.	Nödstopp	Emergyswisch
8	410109500	1	Varoitusvalo, tuorev.	Lampa, oljenivå	Sign. light, oil level
9	414612600	1	Valonvaihdin	Omkopplare	Switch
10	414612700	1	Pysäytinappi	Stoppknapp	Stop button
11	570013900	2	Katkaisijan suojakumi	Gummiskydd	Adapter cover
12	410110700	2	Katkaisija	Kopplare	Adapter
13	5320914	1	Jännitteensäädin	Spänningregulator	Voltage regulator
14	543720	1	Kiinnityslevy	Fästplatta	Fastening
15	4299163	1	Hätäkatkaisijan naru	Lås	Switch cup
16	414792102	1	Pakkisummeri	Backing summer	Back up alarm
17	414805101	1	Pakkisum. mutteri	Mutter till summer	Back up alarm nut
D 18	5440056	1	Pakkisummerin johto	Kabel till summer	Back up alarm cable
D 19	410108700	1	katkaisija	Kontakt	Switch
D 20	5440596	1	Katkaisijan pidin	Hållare	Switch support