

# LYNX

GLX 5900 FC

VARAOSALUETTELO • RESERVDELSKATALOG • SPARE PART LIST



**LYNX VARAOSALUETTELO  
RESERVDELSKATALOG  
SPARE PART LIST**

**1997**

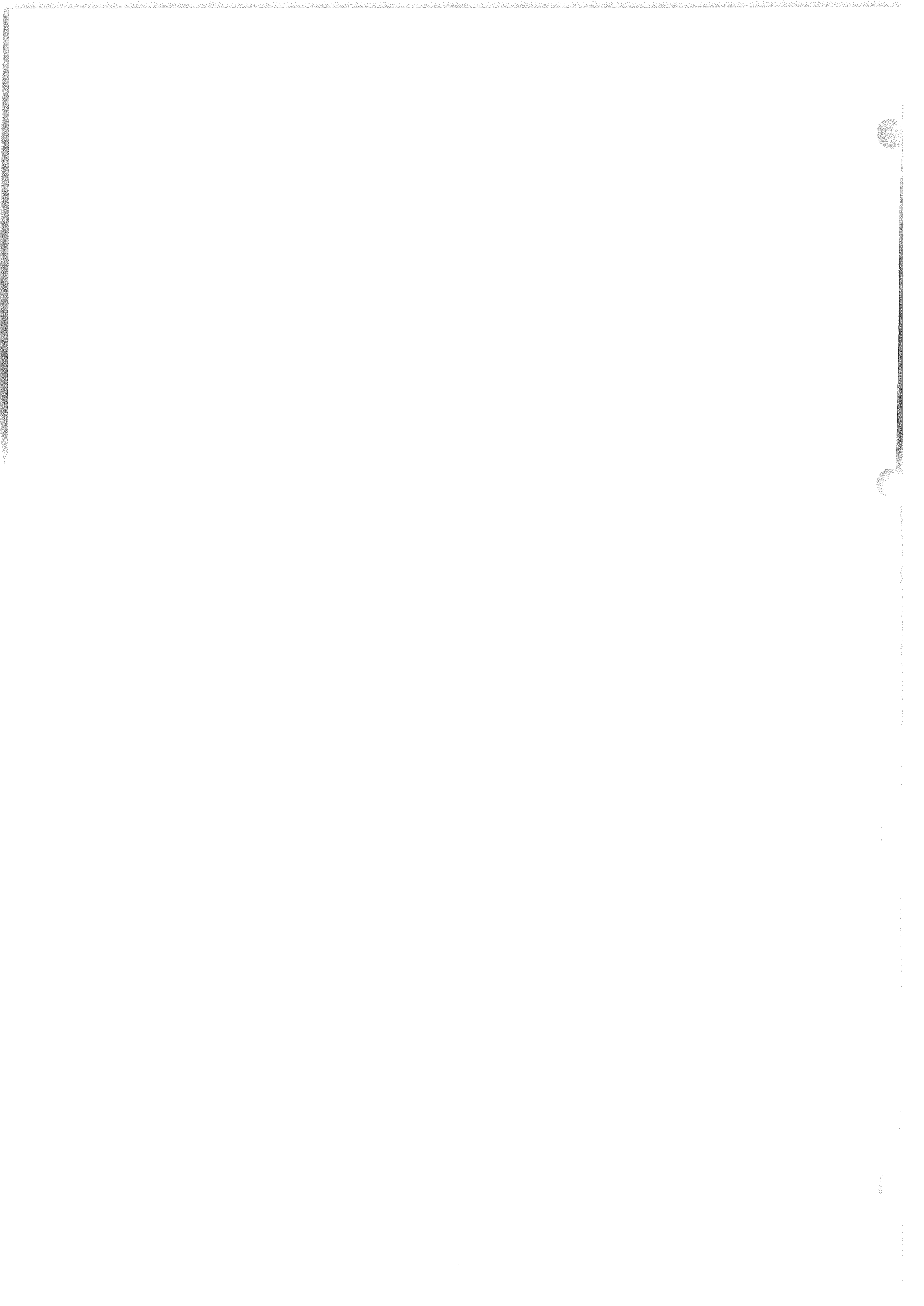
**LYNX GLX 5900 FC**

**ALKAEN RUNKONUMEROSTA  
FRÅN OCH MED CHASSIENUMMER  
STARTING WITH CHASSIS NUMBER**

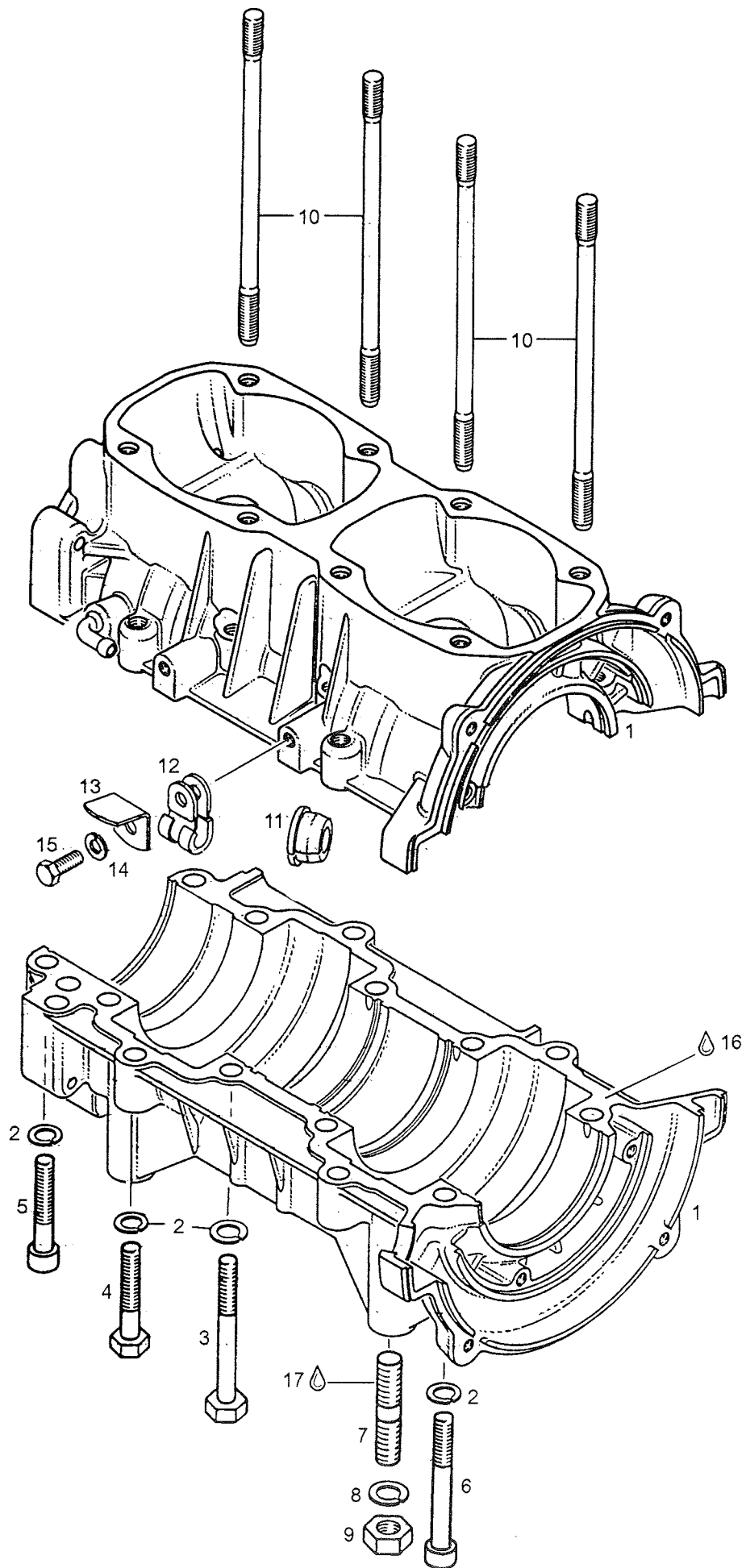
**79050010**



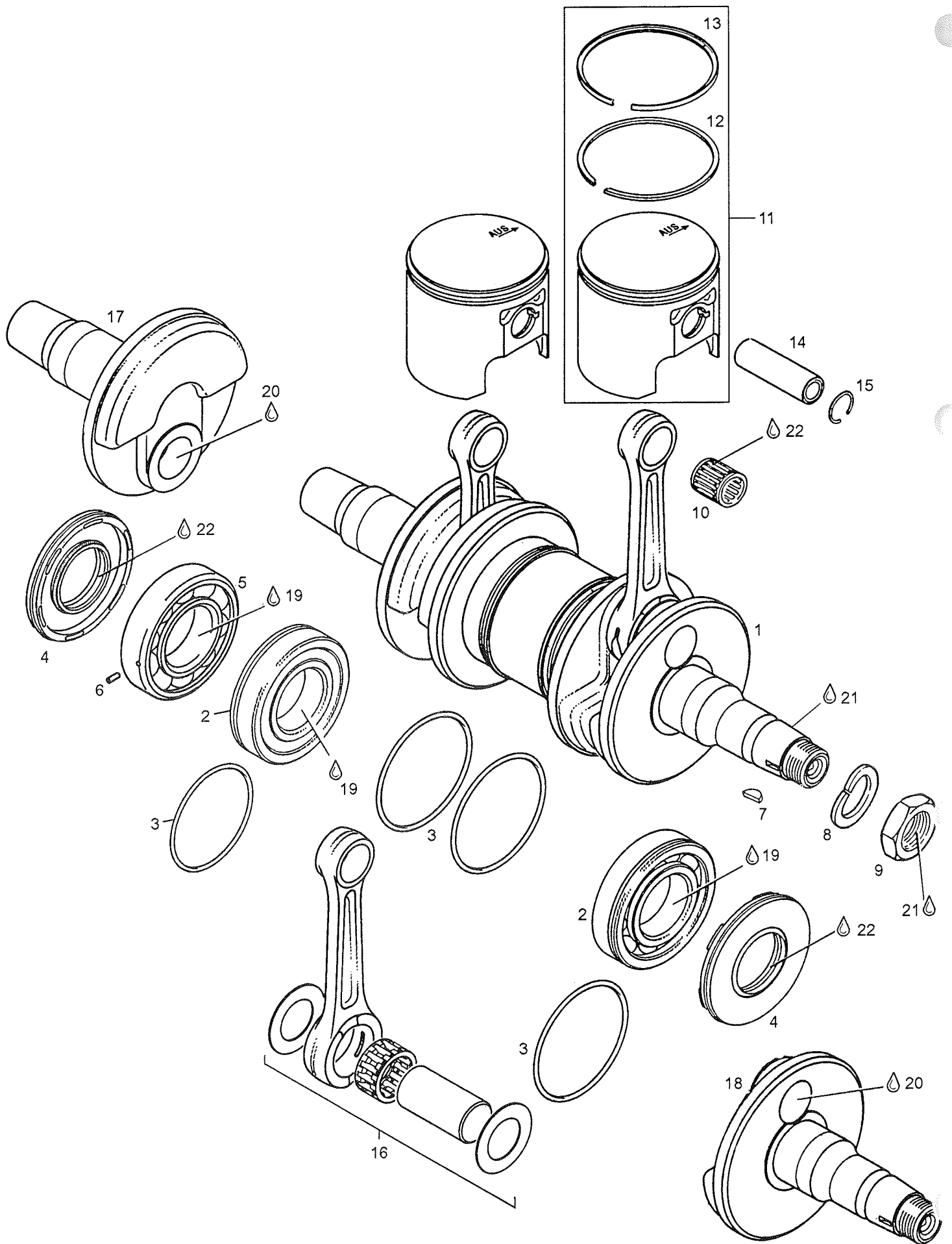
SISÄLLYSLUETTELO	SIVU	INNEHÅLL	SIDA	CONTENTS	PAGE
<b>MOOTTORI JA KOMPONENTIT</b>		<b>MOTOR OCH KOMPONENTER</b>		<b>ENGINE AND COMPONENTS</b>	
-kampikammio	2	-vevhus	2	-crankcase	2
-kampiakseli	4	-vevaxsel	4	-crankshaft assy	4
-sylinterit	6	-cylinder	6	-cylinder	6
-vauhtipyörä	8	-svänghjul	8	-fly wheel	8
-käynnistin	10	-startapparat	10	-starter	10
-sähköstartti	12	-elstart	12	-electric starter	12
-moottoripeti	14	-motorupphänging	14	-engine mount plate	14
-äänenvaimennin	16	-avgassystem	16	-muffler	16
<b>JÄÄHDYTYSJÄRJESTELMÄ</b>		<b>KYL SYSTEM</b>		<b>COOLING SYSTEM</b>	
-tuuletinkotelo	18	-fläktkåpa	18	-fan housing	18
<b>VOITELUJÄRJESTELMÄ</b>		<b>SMÖRJNINGSYSTEM</b>		<b>OIL INJECTION SYSTEM</b>	
-öljypumppu	20	-oljepump	20	-oil pump	20
-öljytankki	22	-oljetank	22	-oil tank	22
<b>POLTTOAINEJÄRJESTELMÄ</b>		<b>BRÄNSLE SYSTEM</b>		<b>FUEL SYSTEM</b>	
-polttoainetankki	24	-bränsletank	24	-fuel tank	24
-imuäänenvaimennin	26	-insugningsdämpare	26	-air silencer	26
-kaasutin	28	-förgasare	28	-carburetor	28
<b>VOIMANSIIRTO</b>		<b>KRAFTÖVERFÖRNING</b>		<b>TRANSMISSION</b>	
-vaihdelaatikko	30-32	-växellåda	30-32	-gearbox	30-32
-vaihdevivusto	34	-växelreglage	34	-shift handle	34



SISÄLLYSLUETTELO	SIVU	INNEHÅLL	SIDA	CONTENTS	PAGE
<b>VARIAATTORIT</b>		<b>VARIATORER</b>		<b>VARIATORS</b>	
-I-variaattori	36	-motorvariator	36	-clutch	36
-II-variaattori	38	-sekundärvariator	38	-driven variator	38
<b>JARRUJÄRJESTELMÄ</b>		<b>BROMS</b>		<b>BRAKES</b>	
-jarrukaliberi	40	-bromsok	40	-brake assy	40
<b>OHJAUS JA ETUJOUSITUS</b>		<b>STYRE OCH FRAMFJÄDRING</b>		<b>STEERING AND FRONT SUSPENSION</b>	
-ohjaus	42	-styre	42	-steering	42
-etujousitus	44	-framfjädring	44	-front suspension	44
<b>VETOAKSELIT JA TELASTO</b>		<b>DRIVAXEL OCH GLIDBOGGIE</b>		<b>TRACK AND REAR SUSPENSION</b>	
-vetoakseli	46	-drivaxel	46	-drive shaft	46
-liukutelasto	48-50	-glidboggie	48-50	-slide frame	48-50
<b>RUNKO</b>		<b>CHASSIE</b>		<b>FRAME AND BODY</b>	
-kuomu	52-54	-huv	52-54	-hood	52-54
-varusteet	56	-utrustning	56	-equipment	56
<b>SÄHKÖLAITTEET</b>		<b>EL SYSTEM</b>		<b>ELECTRICAL SYSTEM</b>	
-nopeusmittari	58	-hastighetsmätare	58	-speedometer	58
-hätkatkaisin	60	-nödstopp	60	-brake switch	60
-akku	62	-batteri	62	-battery	62
<b>MS-SARJA JA TYÖKALUT</b>		<b>MS-SERIE OCH VERKTYG</b>		<b>MS-KIT AND TOOLS</b>	
-MS-sarja	64	-MS-serie	64	-MS-kit	64
-työkalut	66	-verktyg	66	-tools	66

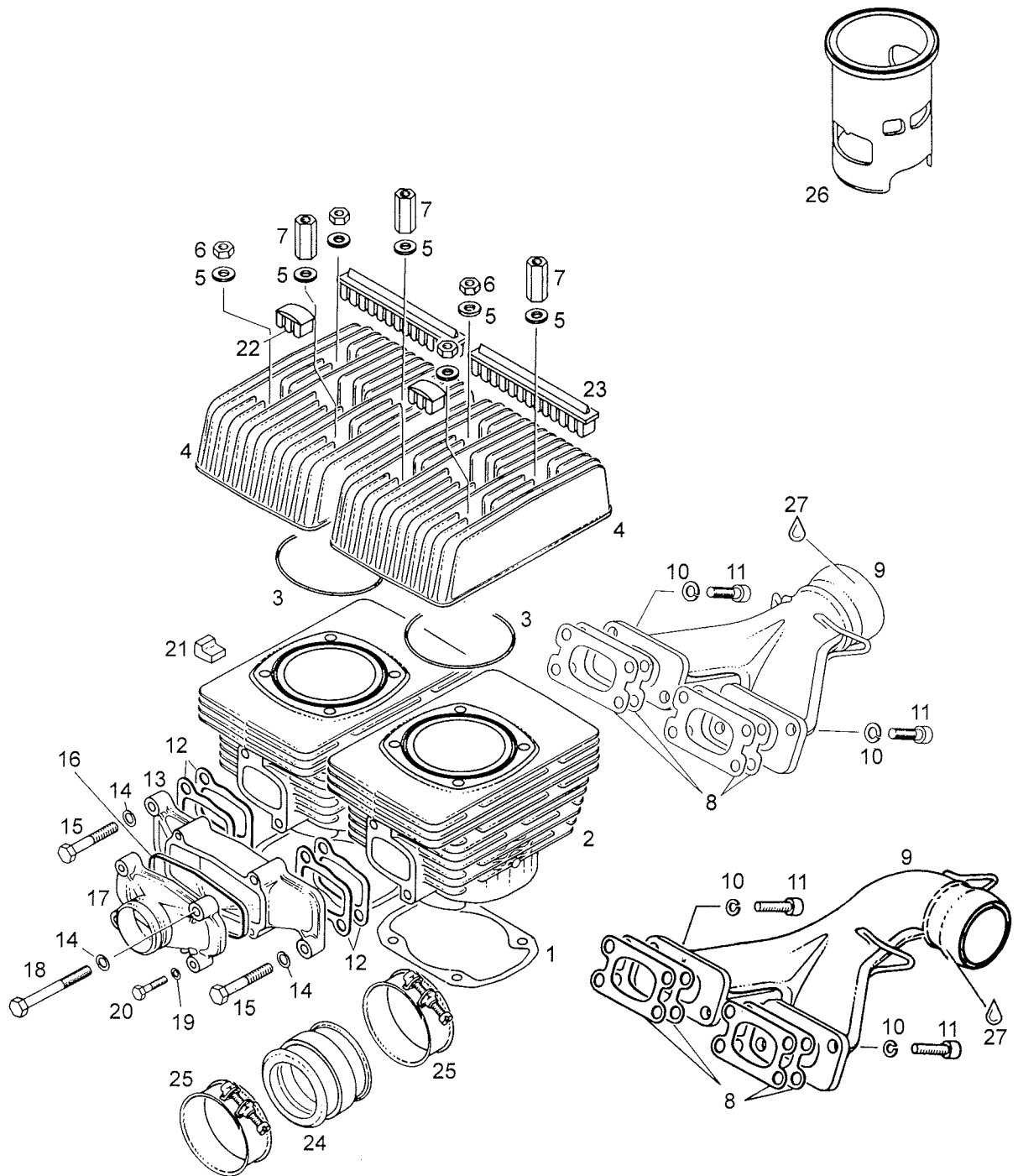


	Viite Ref. Ref.	Tilausnumero Reservdelsnr Part Number	GLX 5900 FC	Nimike	Benämning	Description
	1	420886713	1	Kampikammio	Vevhus	Crankcase
N	2	420945752	14	Jousialuslevy	Fjäderbricka	Spring washer
	3	420841201	6	Ruuvi	Skruv	Screw
	4	420940631	4	Ruuvi	Skruv	Screw
	5	420841561	2	Kuusiokoloruuvi	Insexskruv	Screw
	6	420841841	2	Ruuvi	Skruv	Screw
	7	420940400	4	Vaarnaruuvi	Pinnskruv	Stud
	8	420945753	4	Jousialuslevy	Fjäderbricka	Spring washer
N	9	228001045	4	Mutteri	Mutter	Nut
	10	420840555	8	Vaarnaruuvi	Pinnskruv	Screw
	11	420960287	1	Läpivienti	Genomföring	Inlet
	12	420853412	1	Klemmari	Klemmar	Clamp
N	13	420945751	1	Aluslevy	Bricka	Washer
N	14	222061665	1	Ruuvi	Skruv	Screw
	15	420899784	x	Loctite 574 oranssi	Loctite 574 orange	Loctite 574 orange
	16	420899785	x	Loctite 221 violetti	Loctite 221 violet	Loctite 221 violet

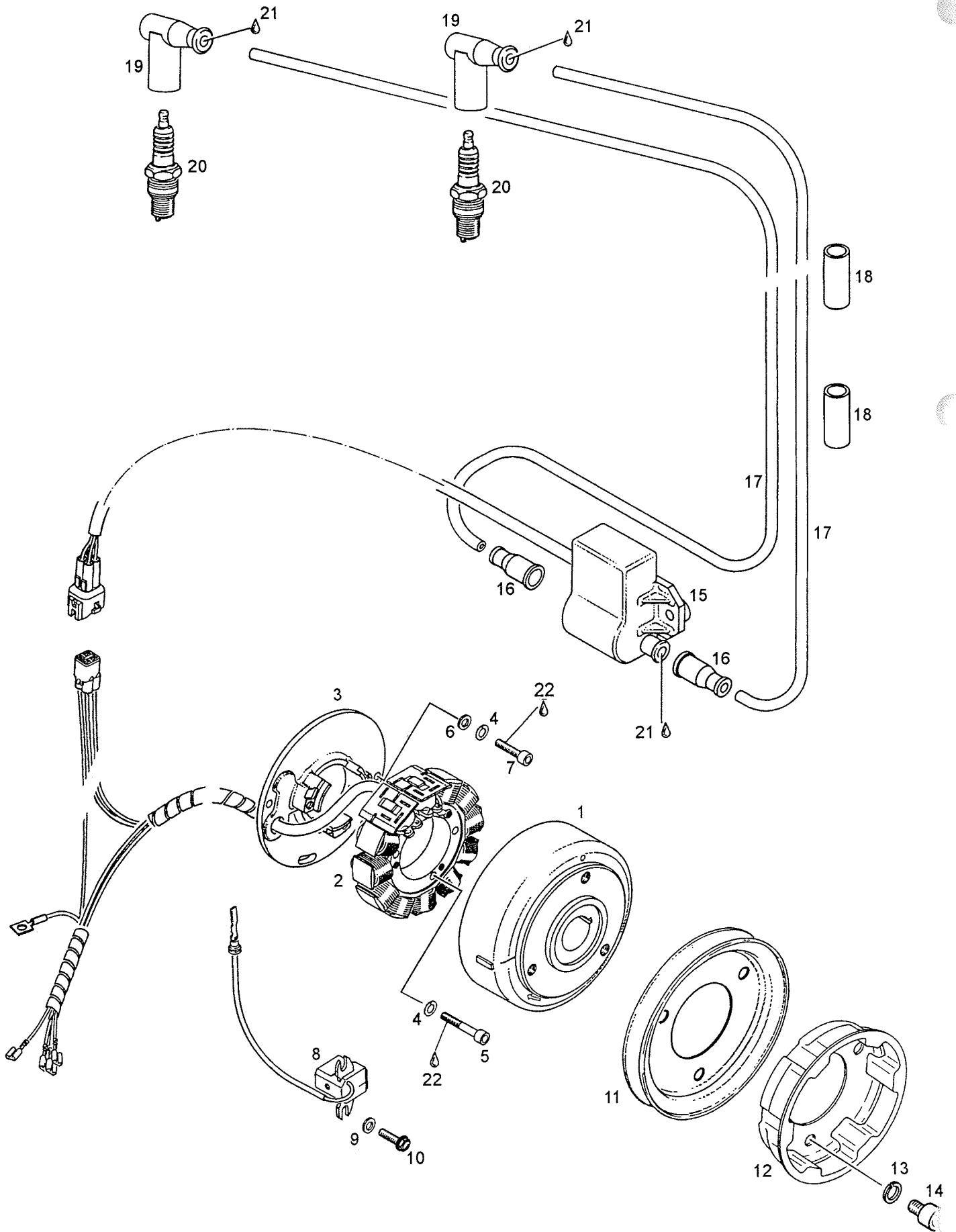




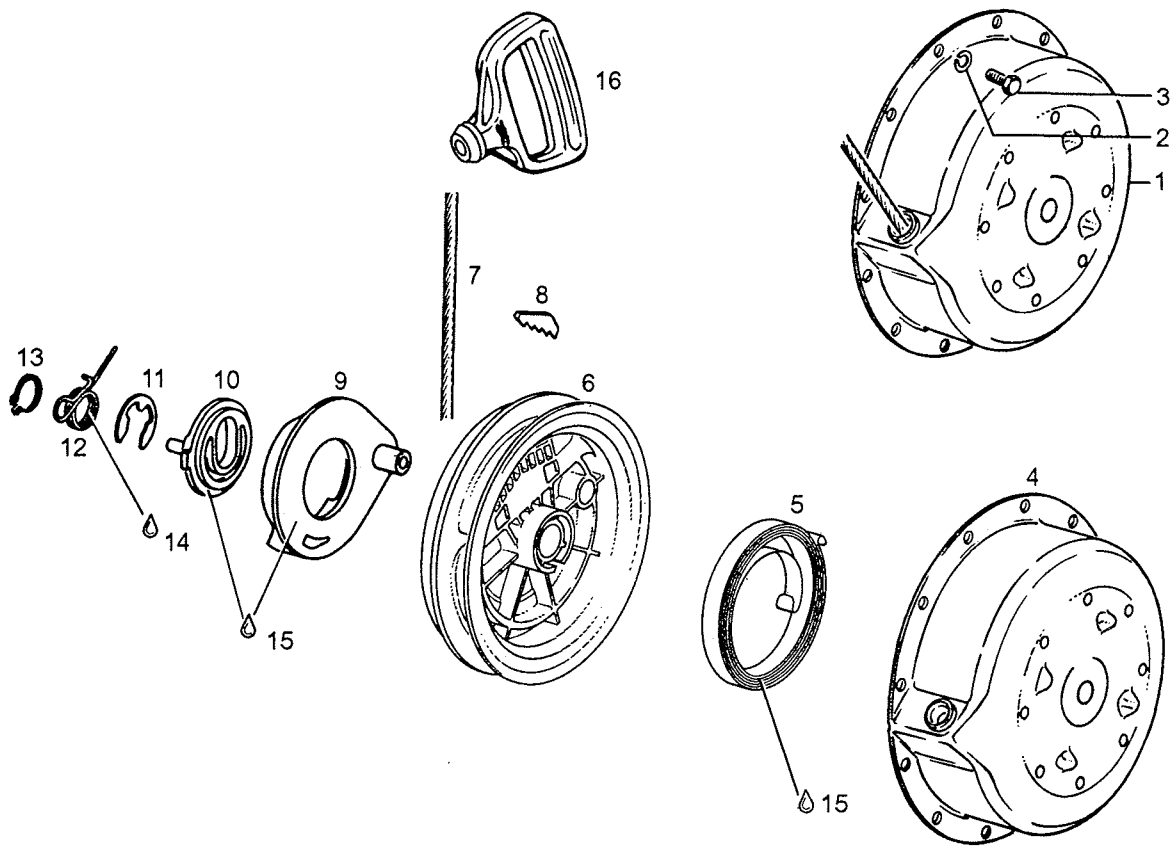
Viite Ref. Ref.	Tilausnumero Reservdelsnr Part Number	GLX 5900 FC	Nimike	Benämning	Description
1...6	420996447	1	Kampiakseli,täyd.	Vevaxel, kompl.	Crankshaft assy
2	420832231	3	Laakeri 6207	Lager 6207	Ball bearing 6207
3	420250165	5	O-rengas	O-ring	O-ring
4	420831950	2	Stefa	Stefa	Stefa
N 5...6	420832238	1	Laakeri 6207	Lager 6207	Ball Bearing 6207
N 6	420929972	1	Jousialuslevy	Fjäderbricka	Lock washer
7	420246055	1	Woodruff-kiila	Kil	Woodruff-key
8	420945759	1	Lukkoaluslevy	Låsring	Lock Washer
9	420842230	1	Mutteri	Mutter	Hex. Nut
10	420932904	2	Neulalaakeri	Nålllager	Needle cage
N 11...13	420887465	2	Mäntä 71,93/71,94	Kolv 71,93/71,94	Piston 71,93/71,94
N 11...13	420887466	2	Mäntä 72,18/72,19	Kolv 72,18/73,19	Piston 72,18/72,19
N 11...13	420887467	2	Mäntä 72,43/72,44	Kolv 72,43/72,44	Piston 72,43/72,44
12	420915850	2	Männänrengas 72 mm	Kolvring 72 mm	Piston ring 72 mm
12	420915851	2	Männänrengas 72.25 mm	Kolvring 72.25 mm	Piston ring 72.25 mm
12	420915852	2	Männänrengas 72.5 mm	Kolvring 72.5 mm	Piston ring 72.5 mm
13	420215235	2	Männänrengas 72 mm	Kolvring 72 mm	Piston ring 72 mm
13	420215236	2	Männänrengas 72.25 mm	Kolvring 72.25 mm	Piston ring 72.25 mm
13	420215237	2	Männänrengas 72.5 mm	Kolvring 72.5 mm	Piston ring 72.5 mm
14	420916185	2	Männäntappi	Kolvtapp	Piston pin
15	420945735	4	Lukkorengas	Låsring	Lock ring
16	420994564	2	Kiertokanki	Vevstake	Conrod-kit
17	420818242	1	Kampiakselin korjausarja	Vevaxel reparationsssats	Crankhalf P.T.O side
N 18	420818269	1	Kampiakseli	Vevaxel reparationsssats	Crankshaft MAG.-side
19	420297431	x	Loctite anti-seize 76710	Loctite anti-seize 76710	Loctite anti-seize 76710
20	420897341	x	Loctite 14486	Loctite 14486	Loctite 14486
21	420899785	x	Loctite 221	Loctite 221	Loctite 221
22		x	BP-energrease LS3	BP-energrease LS3	BP-energrease LS3



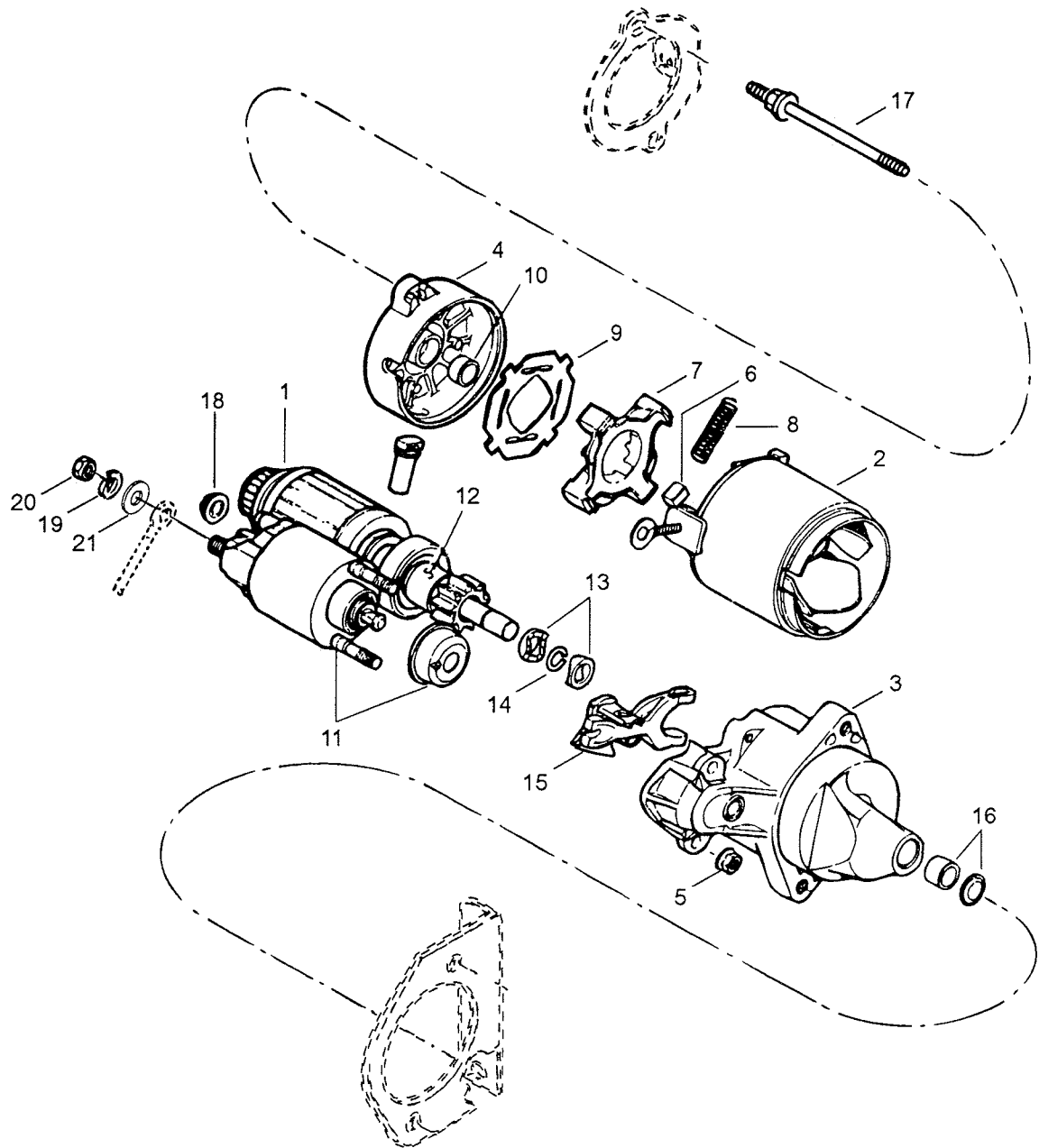
	Viite	Tilausnumer	GLX 5900	Nimike	Benämning	Description
	Ref.	Reservdelsnr	FC			
	Ref.	Part Number				
N	1	420831858	2	Alapään tiiviste	Cylinderfotpackning	Cyl. bottom gasket
N	2	420923410	2	Sylinteri	Cylinder	Cylinder
	3	420850540	2	O-rengas	O-ring	O-ring
	4	420823664	2	Sylinterinkansi	Topplöck	Cylinder head
	5	420250311	8	Aluslevy	Bricka	Washer
	6	420242206	4	Mutteri M8	Mutter	Nut
	7	420842050	4	Välimutteri	Distansmutter	Nut
	8	420831849	4	Tiiviste 1,0mm	Packning	Gasket
	9	420878936	1	Y-haara	Grenrör	Branch-Y
	10	420945752	4	Jousialuslevy A8	Fjäderbricka	Spring washer
	11	420840991	4	Kuusiokoloruuvi	Insexskruv	Screw
	12	420831866	4	Tiiviste	Packning	Gasket
	13	420867450	1	Imusarja	Insugsrör	Intake manifold
	14	420945752	4	Jousialuslevy A8	Fjäderbricka	Spring washer
	15	420940616	2	Ruuvi M8x40	Skruv	Screw
	16	420850150	1	Tiiviste	Packning	Gasket
	17	420867462	1	Kansi	Lock	Cover
	18	420841301	2	Ruuvi M8x65	Skruv	Screw
	19	420945751	2	Jousialuslevy A6	Fjäderbricka	Spring washer
	20	420941501	2	Ruuvi M6x30	Skruv	Screw
	21	420860060	1	Vaimennin	Dämpare	Damper
	22	420860095	4	Harjatiiviste, lyhyt	Borsttätning, kort	Brush gasket, short
	23	420860090	4	Harjatiiviste, pitkä	Borsttätning, lång	Brush gasket, long
	24	420867481	1	Kaasuttimen kiinnitin	Förgasarfäste	Carburetor fastening
	25	420951510	2	Klemmari	Klammer	Clamp
	26	420823655	1	Sylinterin putki	Cylinder rör	Spare cylinder sleeve
	27	420297431	x	Loctite	Loctite	Loctite



Viite Ref. Ref.	Tilausnumero Reservdelsnr Part Number	GLX 5900 FC	Nimike	Benämning	Description
1...5	420886255	1	Magneetto 12 V 240W	Magnet 12V 240W	Magneto 12V 240W
1	420996820	1	Vauhtipyörä	Svånghjul	Fly wheel
2...5	420886605	1	Ankkurilevy, täyd.	Ankarplatta, kompl.	Armature plate assy
3	420965450	1	Ankkurilevy	Ankarplatta	Armature plate
4	420945750	5	Jousialuslevy	Fjäderbricka	Spring washer
5	420940880	3	Kuusiokolor. M5x30	Insexskruv M5x30	Allen screw M5x30
6	420927571	2	Aluslevy	Bricka	Washer
7	420840515	2	Ruuvi M5x18	Skruv M5x18	Screw M5x18
8...10	420965762	1	Anturi	Givare	Sensor
9	420827800	2	Aluslevy A5,5	Bricka A5,5	Washer A5,5
10	420941925	2	Ruuvi M5x16	Skruv M5x16	Screw M5x16
11	420980485	1	Hihnapyörä	Remskiva	V-belt pulley
12	420852412	1	Käynnistinkuppi	Startkåpa	Starting pulley
13	420845310	1	Jousialuslevy	Fjäderbricka	Lock washer
14	420841520	1	Kuusiokoloruuvi	Sexkantskruv	Allen screw
15...19	420965757	1	Sytytysyksikkö	Tättningsbox	Electronic box assy
16	420960550	2	Suojahattu	Skydd	Protection cap
17	420965529	2	Kaapeli L=690 mm	Lednings L=690 mm	Ignition cable L=690 mm
18	420830962	1	Suojaletku	Skyddslang	Protection hose
19	420866708	2	Tulpanhattu	Tändstifhat	Spark plug connector
20	420297640	2	Sytytystulppa	Tändstift	Spark plug
21	420897330	1	Litium-rasva, 250 g	Lithium-fett, 250 g	Lithium grease, 250 g
22	420899785	1	Loctite 221 viol.	Loctite 221 viol.	Loctite 221 viol.

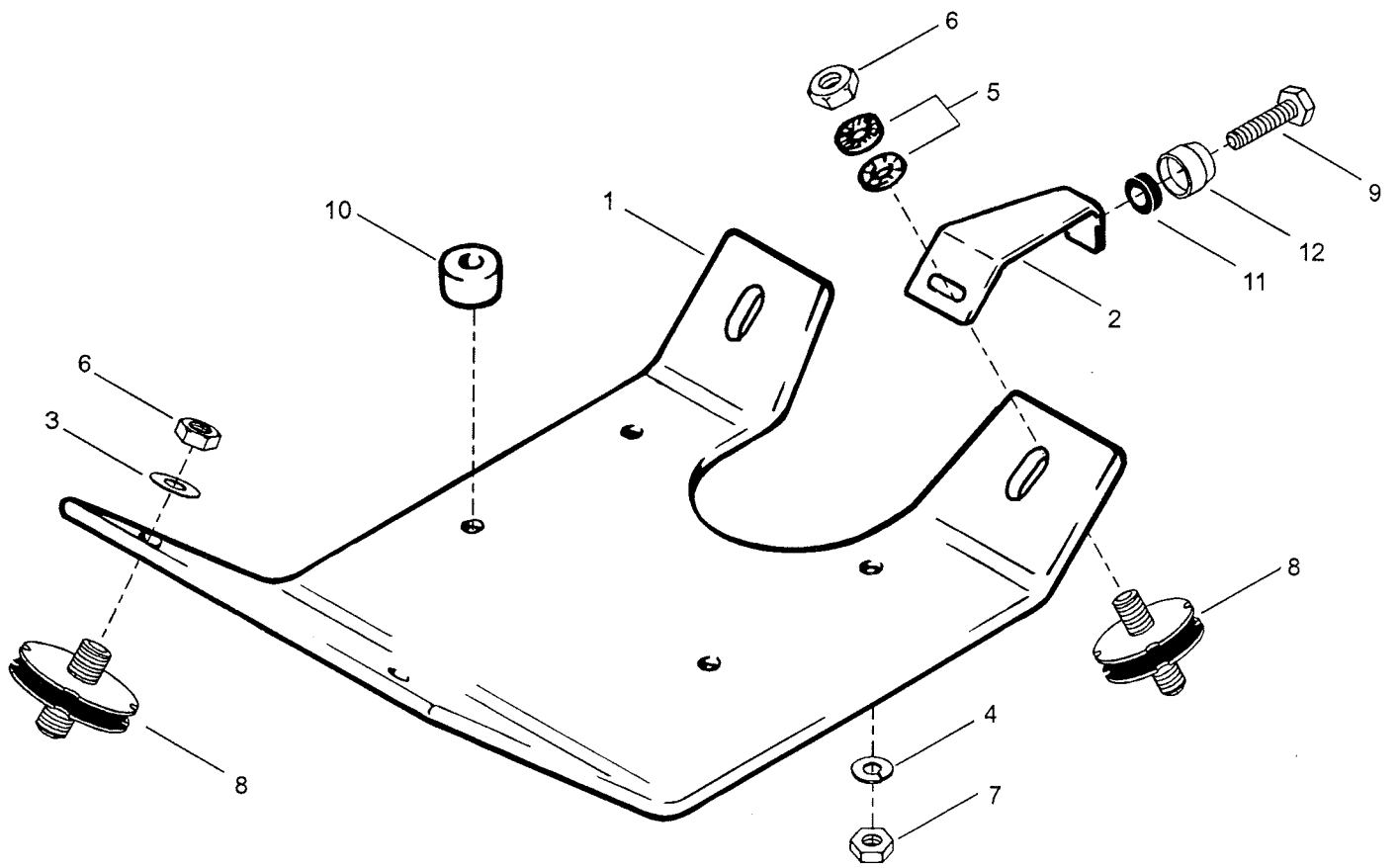


Viite Ref. Ref.	Tilausnumero Reservdelsnr Part Number	GLX 5900 FC	Nimike	Benämning	Description
1	420996939	1	Käynnistin	Startapparat	Starter
2	420945751	4	Lukkolevy	Låsbricka	Locking plate
3	420241236	4	Ruuvi	Skruv	Screw
4	420910068	1	Käynnistinkotelo	Starthus	Starter housing
5	420939115	1	Jousipaketti	Fjäderkasett	Spring cassette
6	420852283	1	Narupyörä	Linskiva	Line disc
7	420952799	1	Käynnistinnaru	Startsnöre	Start line
8	420852070	1	Kiila	Kil	Key
9	420852290	1	Laukaisin	Medbringare	Release device
10	420852300	1	Käynnistinkäpälä	Startspärr	Pawl lock
11	420845300	1	Lukituslevy	Låsbricka	Locking plate
12	420938985	1	Laukaisujousi	Spärrfjäder	Spring
13	420945770	1	Seegerrengas	Segerring	Circlip
14	420897061	x	Silikoni-comb. rasva	Silicon-comb. fett	Silicon-comb. grease
15	413707000	x	Molykote GN 100 g	Molykote GN 100 g	Molykote GN 100 g
N 16	572084400	1	Kahva	Handtag	Handle

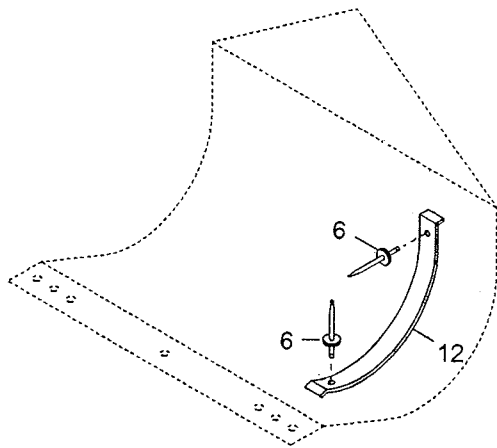
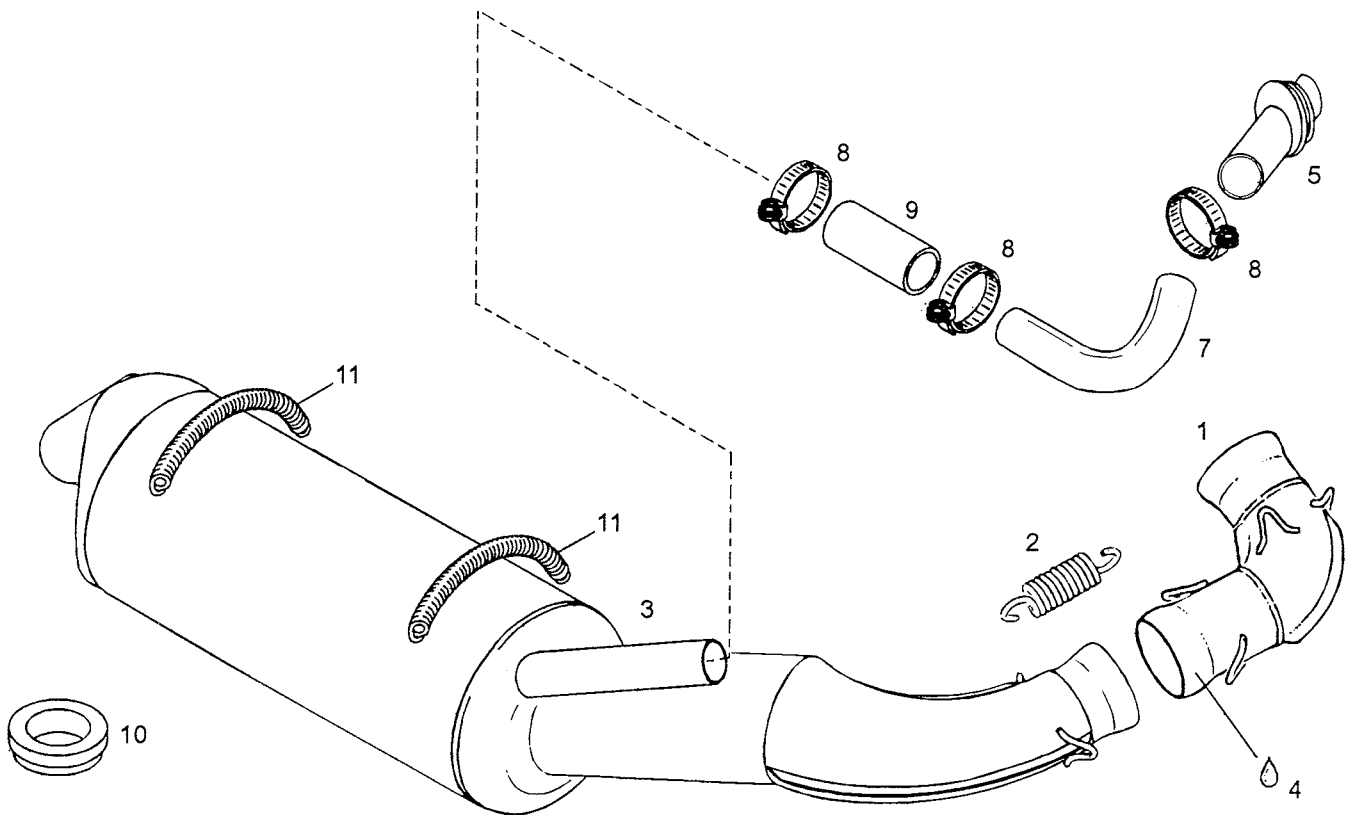




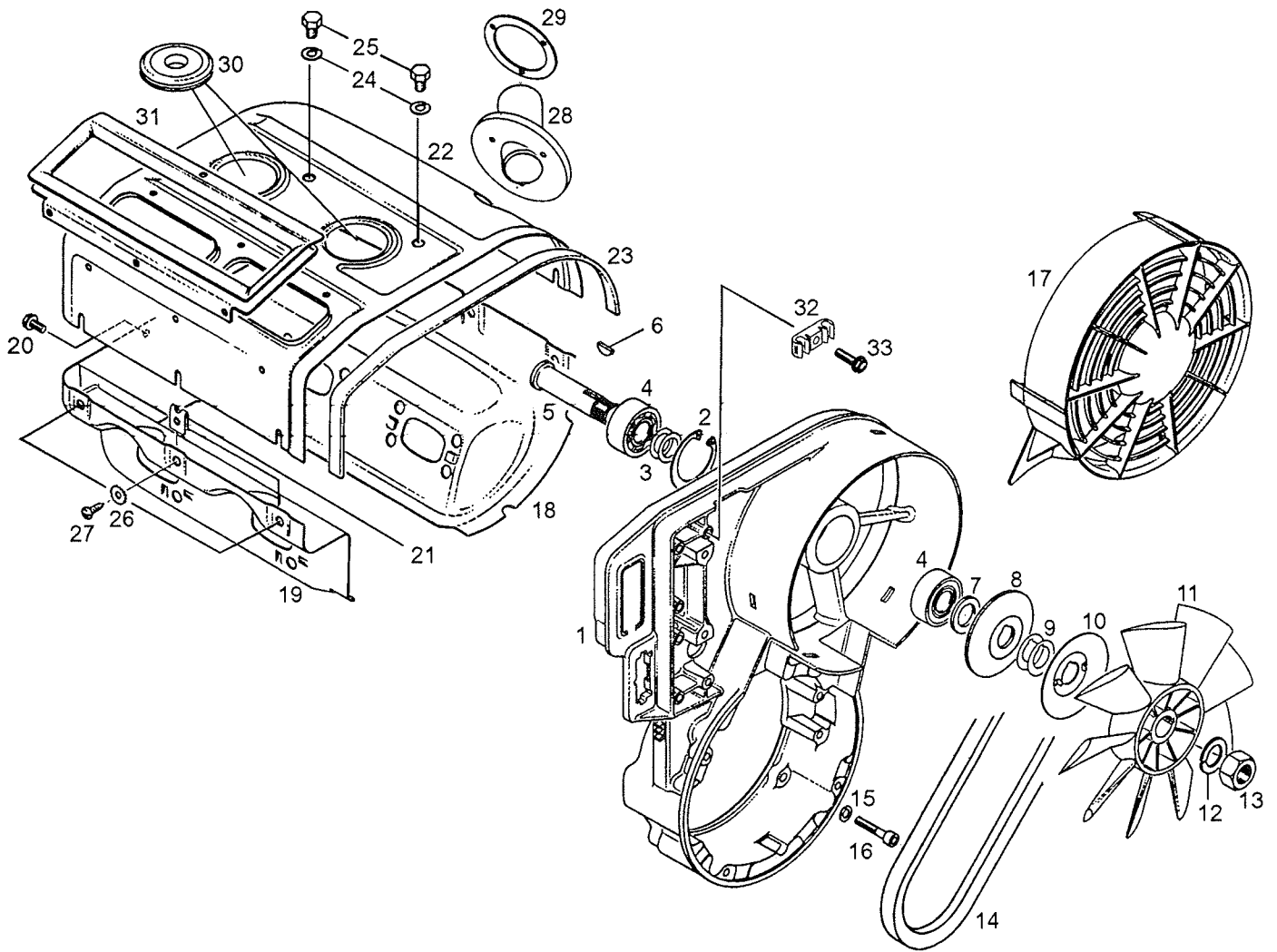
Viite	Tilausnumero	GLX 5900	Nimike	Benämning	Description
Ref.	Reservdelsnr	FC			
Ref.	Part Number				
1..18	410212400	1	Starttimoottori	Startmotor	Electric starter
1	410210200	1	Ankkuri	Ankare	Armature assy
2	410209500	1	Käynnistikotelo	Starthus	Housing starter
3	410210800	1	Runko	Hus	Housing
4	410210000	1	Pesä	Hus	Housing
5	410211200	2	Mutteri	Mutter	Nut
6	410209600	4	Hiiliharja	Kolborste	Brush
7	410209700	1	Hiilen pidin	Kolhållare	Brush holder
8	410209800	4	Jousi	Fjäder	Spring
9	410209900	1	Eristyslevy	Isoleringsplatta	Insulator
10	410210100	1	Hela	Glidlager	Bushing brass
11	410210300	1	Solenoidi täyd.	Solenoid kompl.	Switch assy
12	410210400	1	Kytinkäynnistin	Startmotordrev	Clutch
13	410212500	1	Hammasmutteri	Tandmutter	Toothed nut
14	410212600	1	Lukkoregas	Låsring	Circlip
15	410210700	1	Vipu	Spak	Lever
16	410210900	1	Hylsy	Bussning	Bushing brass
17	410212000	2	Pultti	Pinnpult	Bolt
18	420242206	1	Mutteri	Mutter	Nut
19	420945752	1	Lukkoaluslevy	Låsbricka	Lock washer
20	228081045	1	Mutteri	Mutter	Nut M8
21	224081171	1	Aluslevy	Bricka	Washer



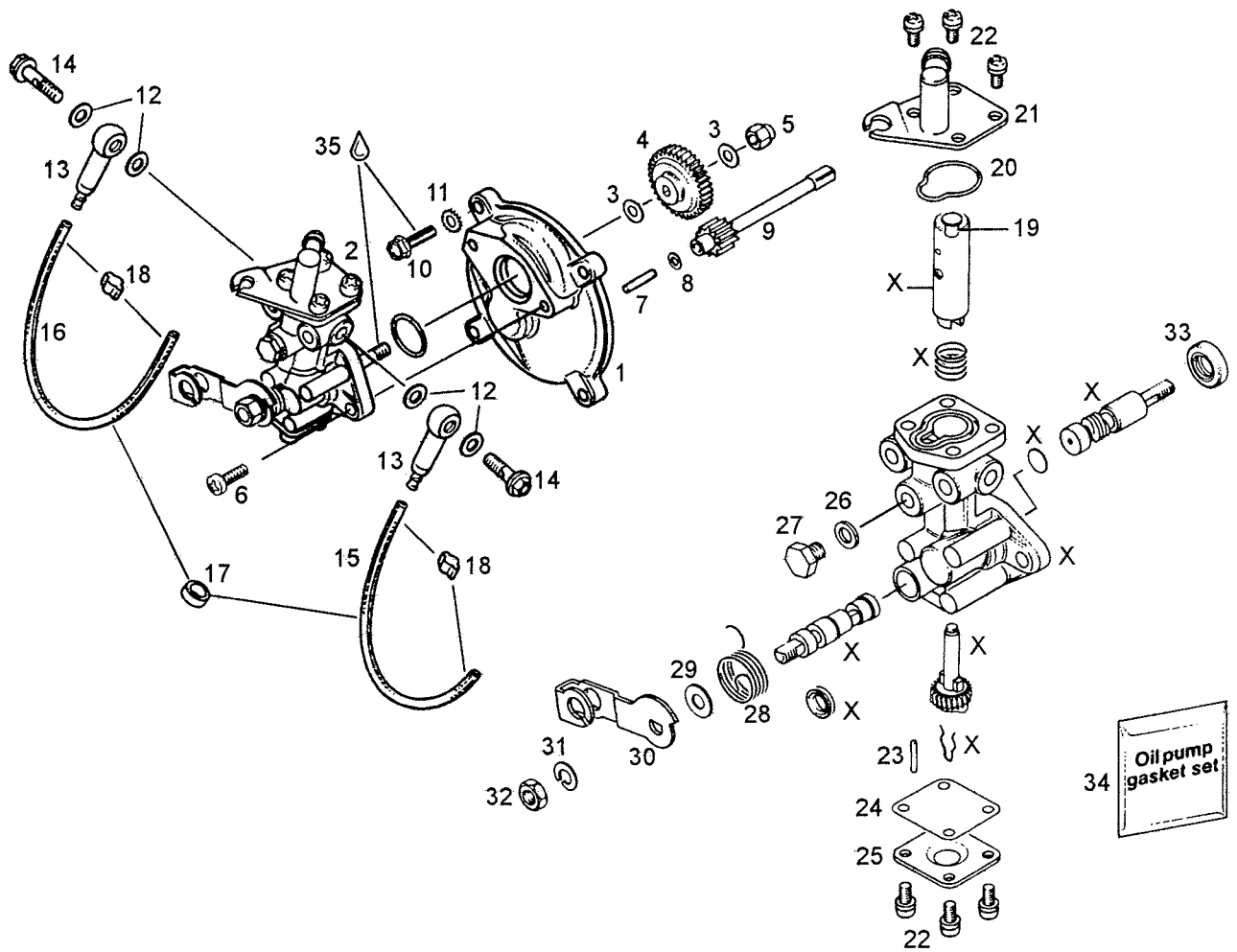
	Viite Ref. Ref.	Tilausnumero Reservdelsnr Part Number	GLX 5900 FC	Nimike	Benämning	Description
	1	539593	1	Moottoripeti	Motorbädd	Eng. mount. plate
	2	539902	1	Tuki	Stöd	Support
N	3	512056700	3	Lukitusaluslevy	Låsbricka	Lock washer
N	4	20014	4	Lukitusaluslevy	Låsbricka	Lock washer
	5	20015	1	Lukitusaluslevy	Låsbricka	Lock washer
	6	33004	4	Lukkomutteri	Låsmutter	Lock nut
	7	33001	4	Mutteri	Mutter	Nut
	8	570127700	4	Kumityyny	Gummidyna	Rubber damper
	9	40047	1	Ruuvi	Skruv	Screw
	10	5440678	4	Holkki	Hylsa	Sleeve
	11	2846014	1	Kumi	Gummi	Rubber
	12	5440091	1	Holkki	Hylsa	Sleeve



	Viite Ref. Ref.	Tilausnumero Reservdelsnr Part Number	GLX 5900 FC	Nimike	Benämning	Description
	1	420878809	1	Väliputki	Mellanrör	Connector tube
	2	420938795	6	Jousi	Fjäder	Spring
N	3	5340819	1	Äänenvaimennin	Ljuddämpare	Muffler
	4	297431	x	Loctite	Loctite	Loctite
	5	420860120	1	Läpivientikumi	Genomföring	Rubber flange
N	6	36036	2	Niitti	Nit	Rivet
	7	538898	1	Puhallusputki	Luftrör	Air tube
	8	27003	3	Klemmari	Klammer	Clamp
	9	542854X	1	Letku	Slang	Hose
	10	570141300	1	Läpivientikumi	Genomföring	Rubber flange
N	11	543225	2	Kiinnitysiousi	Fjäder	Spring
N	12	543329	1	Äänenvaim. kumi	Gummiunderlägg	Rubber of Muffler

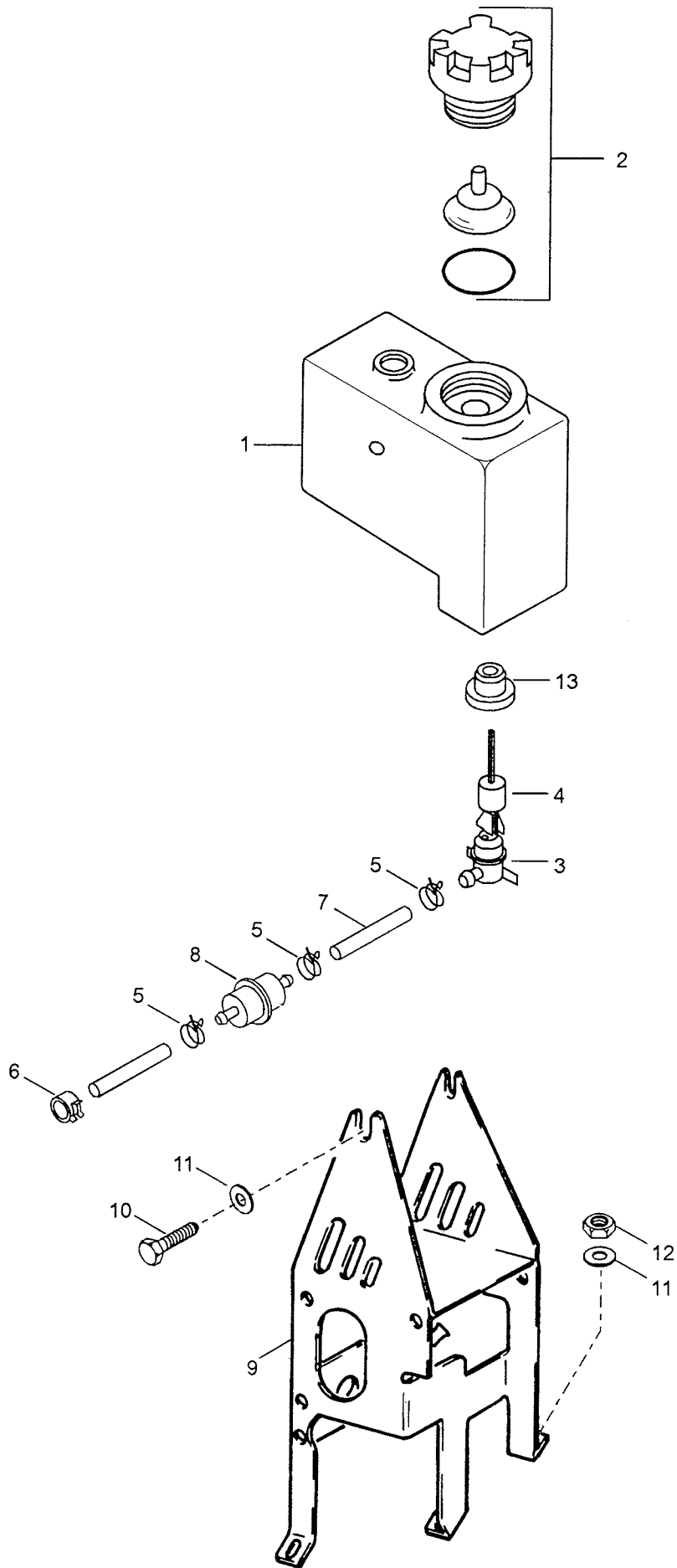


Viite Ref. Ref.	Tilausnumero Reservdelsnr Part Number	GLX 5900 FC	Nimike	Benämning	Description
1	420912202	1	Tuuletinkotelo	Flätkåpa	Fan housing
2	420945880	1	Varmistinrenas	Låsring	Locking ring
3	420244585	2	Välilevy	Shim	Shim
4	420832160	2	Laakeri	Lager	Bearing
5	420937940	1	Akseli	Axel	Shaft
6	420246015	1	Kiila	Kil	Key
7	420827650	1	Tiiviste	Tätning	Gasket
8	420980495	1	Pyöräpuolisko	Remskiva	Belt disk
9	420827080	x	Säätölevy 0.5	Justerbricka 0.5	Adj.washer 0.5
9	420827082	x	Säätölevy 0.2	Justerbricka 0.2	Adj.washer 0.2
10	420980522	1	Tukilevy	Stödbricka	Support washer
11	420866292	1	Tuuletin	Fläkt	Fan
12	420945756	1	Jousialuslevy	Fjäderbricka	Spring washer
13	420942285	1	Mutteri	Mutter	Nut
14	420980511	1	Kiilahihna	Kilrem	V-belt
15	420945751	4	Jousialuslevy	Fjäderbricka	Spring washer
16	420840880	4	Kuusiokoloruuvi	Insexskruv	Screw
17	420975695	1	Ritilä	Nät	Grate
18	420911069	1	Alavaippa (pako)	Nedre kåpa (avgas)	Lower case (exhaust)
19	420911067	1	Alavaippa (kaasutin)	Nedre kåpa (förgasare)	Lower case (carb.)
20	420240385	1	Ruuvi	Skruv	Screw
21	420842390	8	Mutteri	Mutter	Nut
22	420912824	1	Ylävaippa	Övre kåpa	Upper case
23	420960961	1	U-prof.kumi 440 mm	U-prof.gummi 440 mm	U-prof.rubb. 440 mm
24	420945752	4	Jousialuslevy	Fjäderbricka	Spring washer
25	420945752	4	Ruuvi M8x16	Skruv M8x16	Screw M8x16
N 26	420926180	8	Aluslevy	Bricka	Washer
27	420841495	8	Peltiruuvi	Plåtskruv	Screw
28	420860120	1	Kumilaippa	Gummifläns	Rubber flange
29	420827750	1	Painerengas	Tryckring	Pressure ring
30	420860070	2	Suojus	Skydd	Cover
31	420860080	1	Vaipan tiiviste	Kåpans tätning	Cowling seal
32	420860940	2	Kaapelin pidin	Kabel hållare	Wire clamp
33	420941250	1	Ruuvi M6x20	Skruv M6x20	Screw M6x20

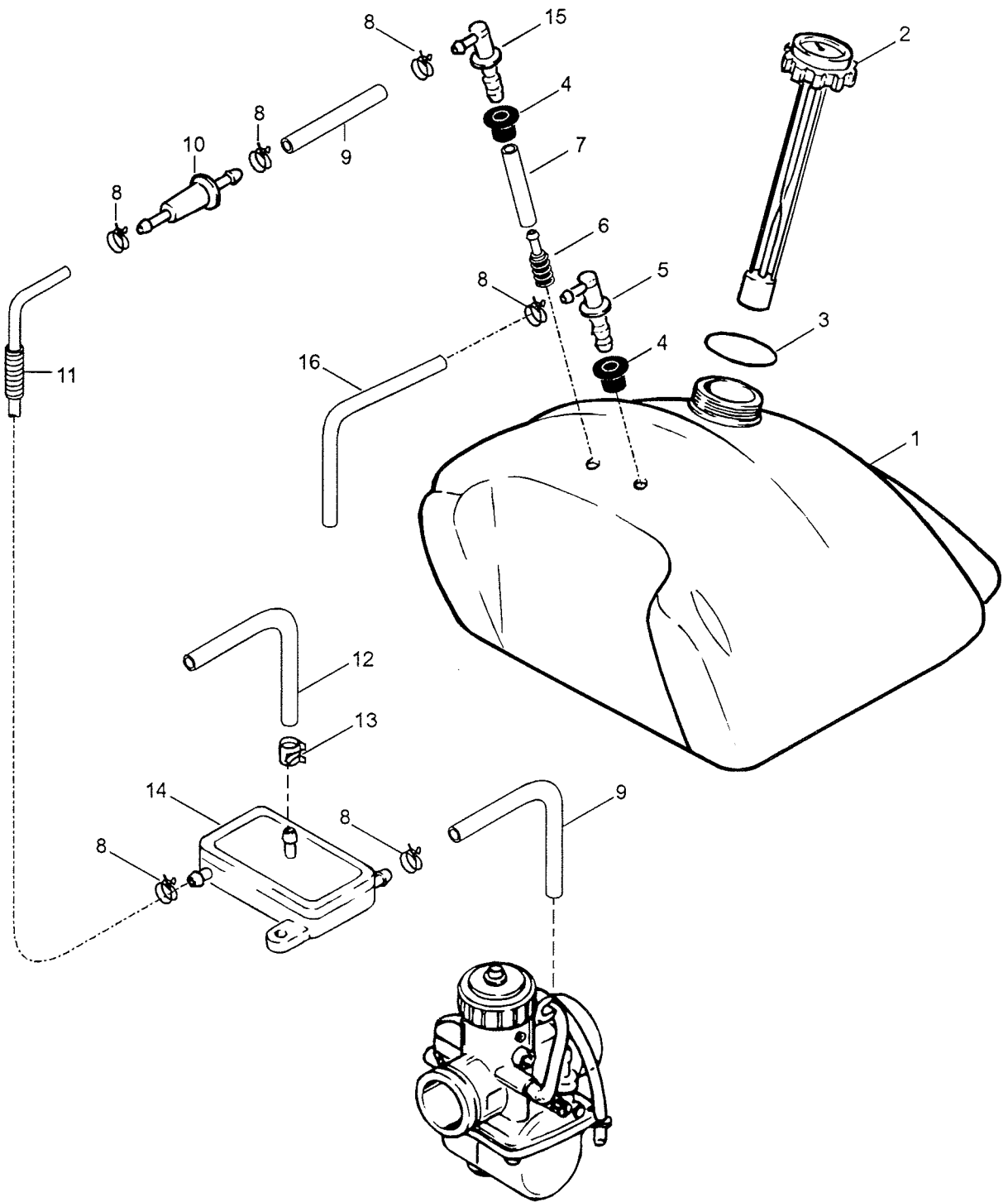




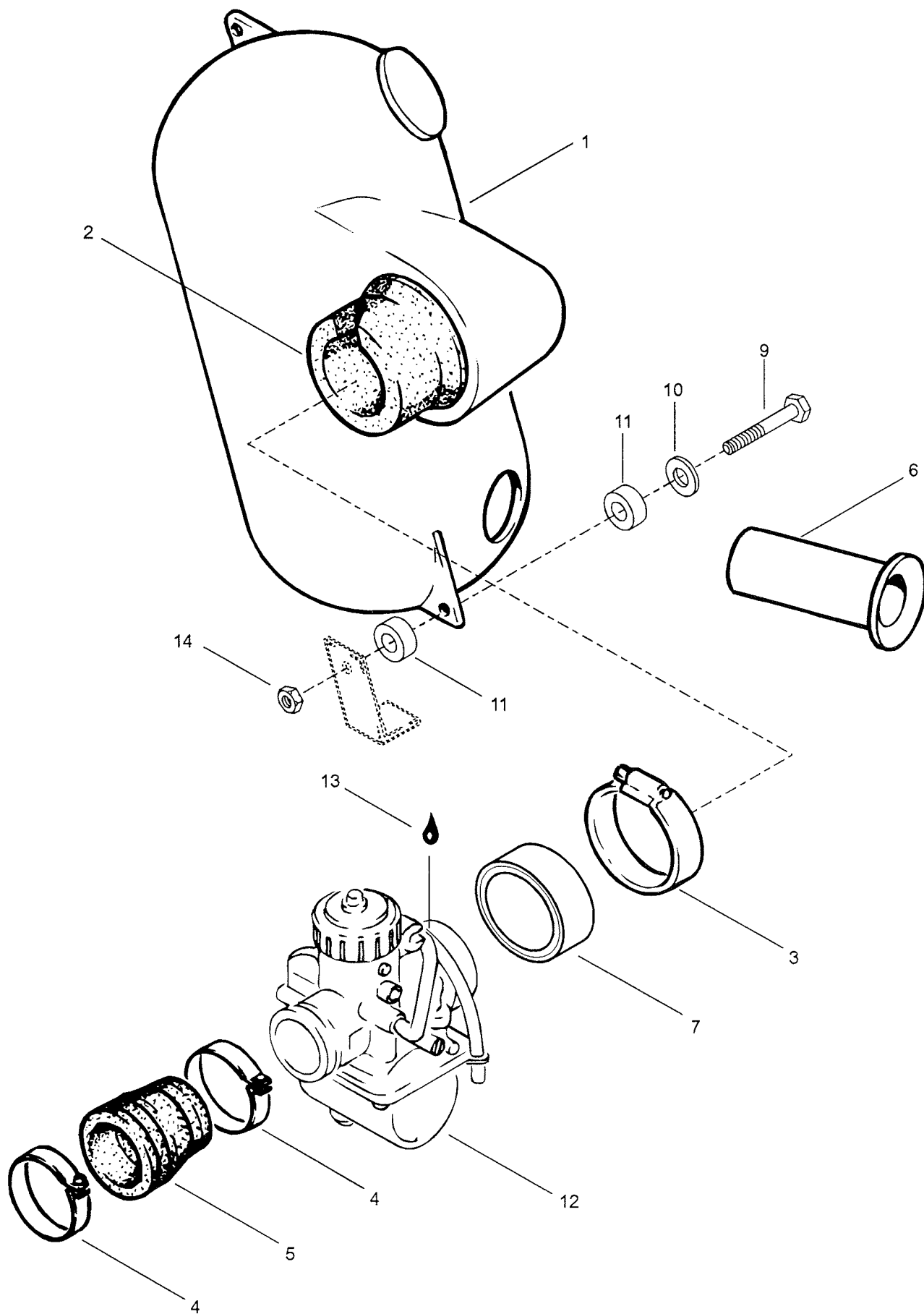
Viite	Tilausnumero	GLX 5900	Nimike	Benämning	Description
Ref.	Reservdelsnr.	FC			
Ref.	Part Number				
1	420910160	1	Asennuslaippa	Monteringsfläns	Mounting flange
2	420886096	1	Öljypumppu, täyd.	Oljepump, kompl.	Oil pump, assy
3	420927945	2	Aluslevy	Bricka	Washer
4	420935930	1	Hammasratas Z-27	Drev Z-27	Gear, Z-27
5	420842040	1	Lukkomutteri, M6	Låsmutter, M6	Lock nut, M6
6	420841970	2	Ruuvi	Skruv	Screw
7	420832260	1	Tappi	Tapp	Pin
8	420244073	1	Aluslevy 4,3	Bricka	Washer
9	420935970	1	Hammasratas Z-9	Drev Z-9	Gear Z-9
10	420941925	4	Ruuvi, M5x16	Skruv, M5x16	Screw M5x16
11	420945530	4	Kitka-aluslevy	Friktion bricka	Friction washer
12	420227500	4	Tiivisterengas	Tätningssats	Gasket ring
13	420956010	2	Liitin, täyd.	Adapter, kompl.	Chock valve assy
14	420241830	2	Banjo-ruuvi	Banjo skruv	Banjo bolt
N 15	420960569	2	Öljyletku, 360 mm	Oljeslang, 360 mm	Oil line, 360 mm
N 16	420960569	1	Öljyletku, 360 mm	Oljeslang, 360 mm	Oil line, 360 mm
17	420960700	1	Kumirengas	Gummiring	Rubber ring
18	420853840	4	Klemmari, 3-5 mm	Klammer, 3-5 mm	Clamp, 3-5 mm
19	420256085	1	Pidin	Hållare	Retainer
20	420230475	1	O-rengas	O-ring	O-ring
21	420956029	1	Levy,täyd.	Platta, kompl.	Plate, assy
22	420241975	8	Ruuvi, M4x8	Skruv, M4x8	Screw, M4x8
23	420929900	1	Tappi	Tapp	Pin
24	420850200	1	Tiiviste	Packning	Gasket
25	420256075	1	Alakansi	Nedre lock	Cover, lower
26	420227505	1	Tiivisterengas	Bricka	Gasket ring
27	420841580	1	Ruuvi, M6x8	Skruv, M6x8	Screw, M6x8
28	420838020	1	Kierrejousi	Spiralfjäder	Spiral spring
29	420227660	1	Aluslevy	Bricka	Washer
30	420848256	1	Käyttövipu	Viparm	Control lever
31	420945751	1	Jousialuslevy A6	Fjäderbricka	Lock washer
32	420242621	1	Mutteri, M6	Mutter, M6	Nut, M6
33	-	1	Stefa	Packbox	Oil seal N.A.
34	420995045	1	Tiivistesarja	Tätningssats	Gasket set
35	420899785	x	Loctite 221, violet	Loctite 221, violet	Loctite 221, violet



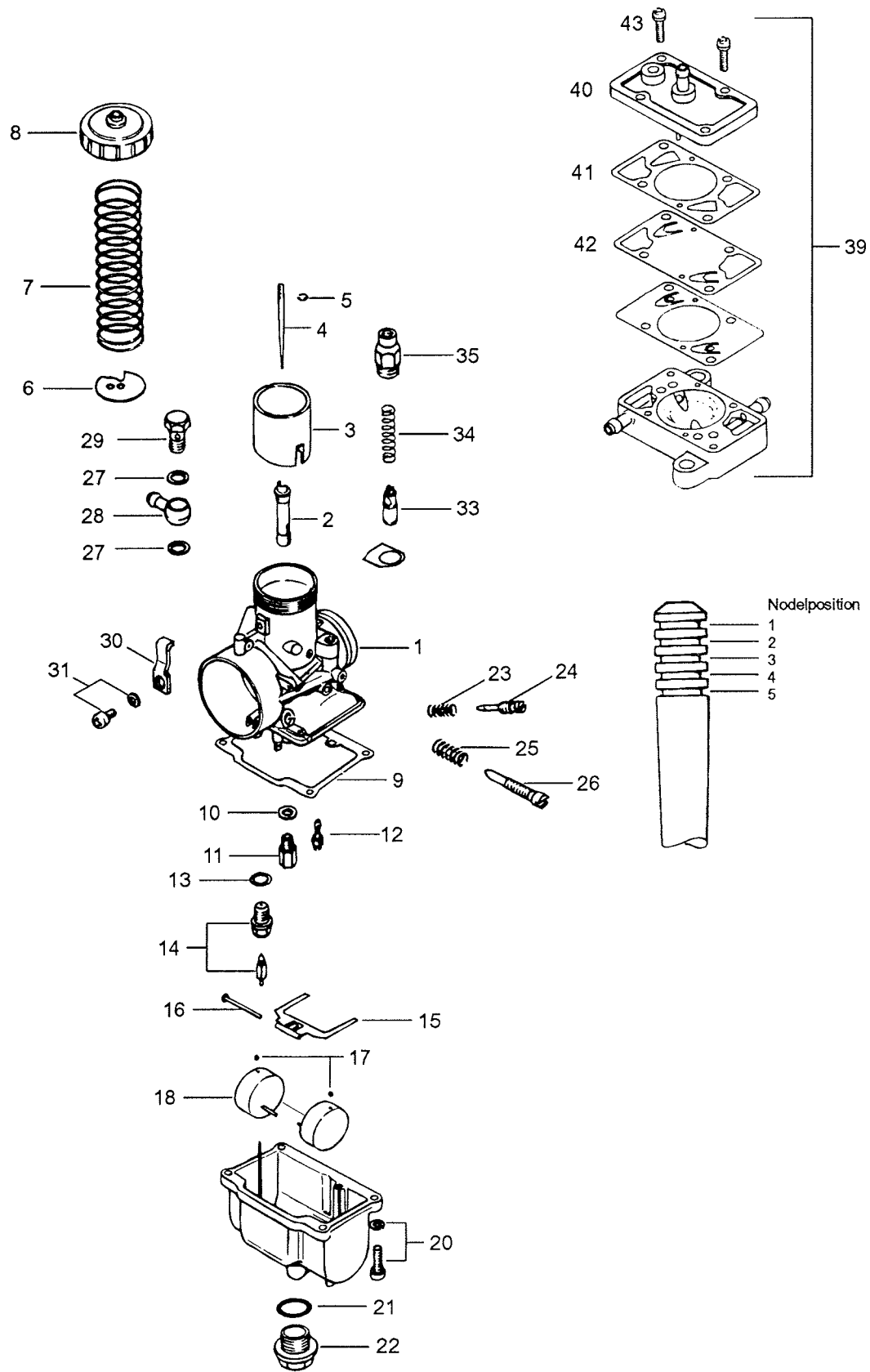
Viite Ref. Ref.	Tilausnumero Reservdelsnr Part Number	GLX 5900 FC	Nimike	Benämning	Description
1	571002500	1	Öljysäiliö, 2,5 l	Oljetank, 2,5 l	Oil tank, 2,5 l
2	580578100	1	Korkki`	Lock	Cap
3	414681800	1	Öljyp. sensori	Nivåvaktare	Oil level sensor
4	414681900	1	Koho sensorille	Kork för sensor	Float for sensor
5	27119F	3	Sinkilä	Klammer	Spring clip
6	414420700	1	Sinkilä	Klammer	Spring clip
7	39046	x	Letku, 11/8 m	Slang, 11/8 m	Hose, 11/8 m
8	414536500	1	Öljynsuodatin	Oljefilter	Oil filter
9	539771	1	Teline	Ställning	Support
10	40115	4	Ruuvi M6x12	Skruv M6x12	Screw M6x12
11	20009	2	Jousialuslevy	Fjäderbricka	Spring washer
12	33010	2	Mutteri M6	Mutter M6	Nut M6
13	570023000	1	Läpivienti	Genomföring	Grommet



Viite Ref. Ref.	Tilausnumero Reservdelnr. Part Number	GLX 5900 FC	Nimike	Benämning	Description
1	519393	1	Polttoainetankki	Bränsletank	Fuel tank
2	572161200	1	Korkki	Tanklock	Cap
3	544297	1	Tiiviste	Packning	Gasket
4	28037	2	Tiiviste	Tätning	Grommet
5	533535	1	Liitin	Adapter	Connector-male
N 6	414865700	1	Suodatin	Filter	Fuel Filter
7	39030	x	Polttoaineletku	Bränsleslang	Fuel hose
N 8	27086	3	Klemmari	Klammer	Clamp
9	39038	x	Polttoaineletku	Bränsleslang	Fuel hose
10	21065	1	Suodatin	Filter	Fuel filter
N 11	28012	1	Suojaspiraali	Skydd spiral slang	Spiral tube
12	39001	x	Polttoaineletku	Bränsleslang	Fuel hose
N 13	414420700	2	Klemmari	Klammer	Clamp
14	403800800	1	Polttoainepumppu	Bränslepump	Fuel pump
15	533606	2	Liitin	Adapter	Connector-male
16	39035	x	Ilmaletku	Luftrör	Airpipe

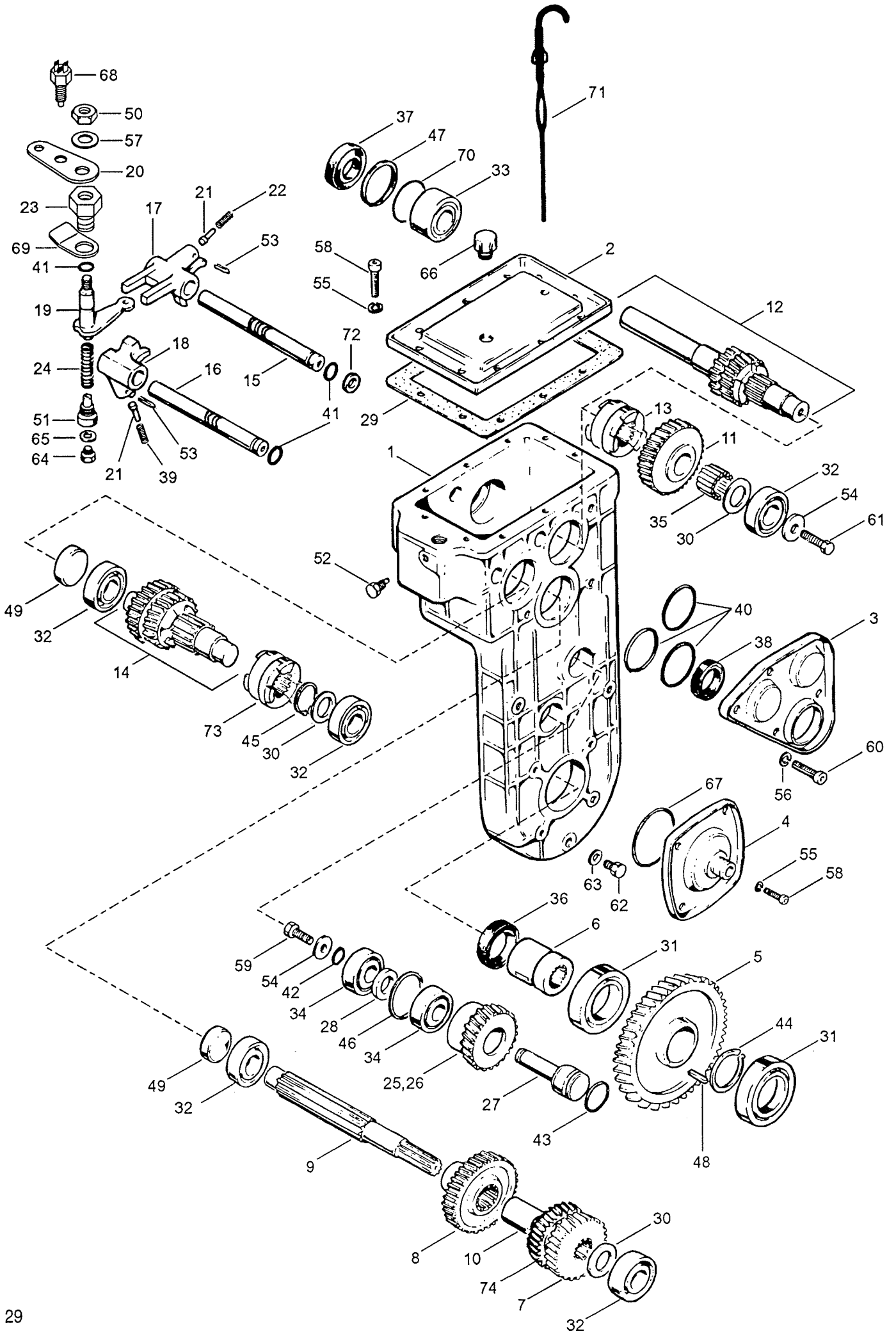


Viite Ref. Ref.	Tilausnumero Reservdelsnr Part Number	GLX 5900 FC	Nimike	Benämning	Description
N 1	5140566	1	Imuäänenvaimennin	Insugsljuddämpare	Air silencer
N 2	570136300	1	Liitin	Adapter	Intake adapter
3	602083550	1	Kiristin	Klammer	Clamp
N 4	414532700	2	Kiristin	Klammer	Clamp
N 5	420867481	1	Kiinnityskumi	Fästgummi	Fastening rubber
N 5	570038900	1	Kiinnityskumi(vaih.ehto)	Fästgummi(alternative)	Fastening rubber(option)
N 6	543022	2	Imuputki	Insugsrör	Pipe
7	548613	1	Holkki	Hylsa	Sleeve
9	40007	1	Ruuvi	Skruv	Screw
10	20010	1	Aluslevy	Bricka	Washer
11	542109	2	Kumiholkki	Gummihylsa	Rubber sleeve
12	403127600	1	Kaasutin	Förgasare	Carburetor
N 13	32044	x	Loctite	Loctite	Loctite
N 14	33011	1	Mutteri	Mutter	Nut

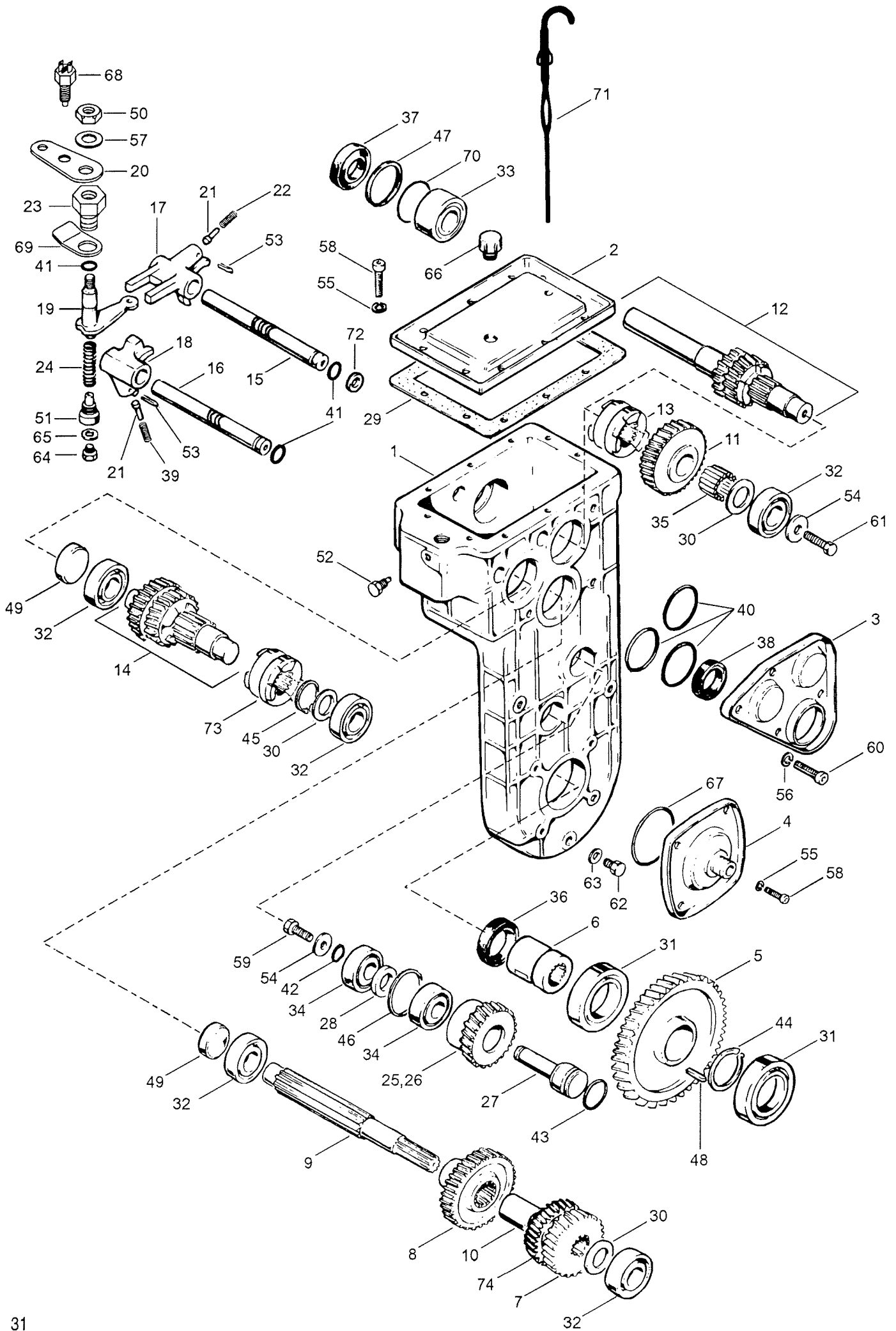




	Viite Ref. Ref.	Tilausnumero Reservdelsnr Part Number	GLX 5900 FC	Nimike	Benämning	Description
N	1...35	19001	1	Kaasutin VM 32	Förgasare VM 32	Carburetor VM 32
	2	420963951	1	Seosputki	Blandmunstycke	Mixture pipe
	3	420963932	1	Luisti	Trottel, 3.0	Slide
	4	420963920	1	Neula	Nål	Needle
	5	420845230	1	Lukkolevy	Låsbricka	Locking plate
	6	420963940	1	Pidätinlevy	Stoppbricka	Stop washer
N	7	404152700	1	Jousi	Fjäder	Spring
	8	420963870	1	Kansi	Lock	Cover
	9	420831890	1	Tiiviste	Packning	Gasket
	10	420827660	1	Aluslevy	Bricka	Washer
N	11	404118900	1	Pääsuutin 230	Huvudmunstycke 230	Main jet 230
	12	420963823	1	Tyhjäkäyntisuutin 25	Tomgångsmunst. 25	Idle jet 25
	13	420831900	1	Tiiviste	Tätning	Gasket
	14	420963840	1	Neulaventtiili 1.5	Nålventil 1.5	Needle valve 1.5
	15	420963830	1	Uimurivipu	Flottörmarm	Float arm
	16	420929770	1	Tappi	Tapp	Pin
	17	420960990	2	Pidätintulppa	Stopplugg	Stop plug
	18	420963900	2	Uimuri	Flottör	Float
	20	420841460	4	Ruuvi+aluslevy	Skruv+bricka	Screw+washer
	21	420850210	1	O-rengas	O-ring	O-ring
	22	420963965	1	Ruuvi	Skruv	Screw
	23	420938950	1	Jousi	Fjäder	Spring
	24	420963860	1	Ilmaruuvi	Luftskruv	Air screw
	25	420938940	1	Jousi	Fjäder	Spring
	26	420963850	1	Tyhjäkäyntiruuvi	Tomgångsskruv	Idling screw
	27	420930560	2	Tiivisterengas	Tätningsring	Gasket ring
	28	420963890	1	Liitin	Anslutning	Adapter
	29	420963960	1	Ruuvi	Skruv	Screw
	30	420845220	1	Varmistin	Låsbricka	Circlip
	31	420841450	1	Ruuvi+aluslevy	Skruv+bricka	Screw+washer
	33	420963790	1	Rikastinmäntä	Chokekolv	Choke piston
	34	420938920	1	Jousi	Fjäder	Spring
	35	420963810	1	Peitemutteri	Täckmutter	Nut
N	39	403800800	1	Polttoainepumppu	Bränslepump	Fuel pump
	40	420831935	1	Tiiviste	Packning	Gasket
	41	420861137	1	Pumppukalvo	Pumpmembran	Pump diaphragm
	42	420861135	1	Kalvo	Membran	Diaphragm
	43	420841460	4	Ruuvi + aluslevy	Skruv + bricka	Screw + washer



Viite	Tilausnumero	GLX 5900	Nimike	Benämning	Description	
Ref.	Reservdelsnr	FC				
Ref.	Part Number					
-	870156080	1	Vaihteisto, nopea	Växellåda, snabb	Gear box ,fast	
1	875147642	1	Kotelo	Hus	Housing	
2	875156071	1	Kansi	Lock	Cover	
3	875146116	1	Sivukansi	Sidolock	Side cover	
4	875146416	1	Sivukansi, alempi	Sidolock, nedre	Side cover, lower	
5	875155048	1	Hammasp. Z 64 vas.	Kuggghjul Z 64 väns.	Gear Z 64 L.H.	
6	875136962	1	Ala-akseli	Nedre axel	Shaft, lower	
7	875156082	1	Hammasp. Z-30 oik.	Kuggghjul Z-30 hög.	Gear Z-30 R.H.	
8	875146043	1	Hammasp. Z-36 vas.	Kuggghjul Z-36 väns.	Gear Z-36 L.H.	
9	875147162	1	Ryhmäpyörän akseli	Grupphjulsaxel	Shaft	
10	875146112	1	Väliholkki	Distanshylsa	Sleeve	
75196123	875146293	1	Hammasp. <del>Z-27 vas.</del>	Kuggghjul Z-27 vänst.	Gear Z-27 L.H. 6° 229VAS	
12	875146076	1	Var. akseli, täyd.	Var. axel, kompl.	Clutch shaft assy	
13	<del>875146038</del> 875196123	1	Kytkinpyörä	Kopplingshjul	Clutch wheel	
14	875146049	1	Pakkiakseli, täyd.	Backaxel, kompl.	Back shaft assy	
15	875146093	1	Vaiht. siirtoakseli	Växelföraxel	Shift fork shaft	
16	875146094	1	Vaiht. siirtoaks., pakki	Växelföraxel	Shift fork shaft	
17	875147874	1	Vaihteensiirtohaarukka	Växelförare	Gear Change Fork	
18	875146019	1	Vaihteensiirtohaarukka	Växelförare	Gear Change Fork	
19	875146095	1	Vaiht. siirtovipu	Växelförararm	Shift fork arm	
20	875156004	1	Vipu, ylempi	Arm, övre	Arm, upper	
21	875119655	2	Lukkotappi	Låstapp	Lock pin	
N	22	875147818	1	Jousi	Fjäder	Spring
23	875156035	1	Kierreholkki	Gänghylsa	Screw-in sleeve	
24	875146111	1	Jousi	Fjäder	Spring	
25	875156083	1	Hammasp. Z-33, vas.	Kuggghjul Z-33, vänst.	Gear Z-33, L.H.	
26	875147644	1	Hammasp. Z-33, oik.	Kuggghjul Z-33, höger	Gear Z-33, R.H.	
27	875147204	2	Akseli	Axel	Shaft	
28	875147205	2	Välilevy	Distansbricka	Washer	
29	875146411	1	Tiiviste	Tätning	Gasket	
30	616092035	3	Aksiaalilaatta	Axialplåt	Axial plate	
31	6008	2	Laakeri	Lager	Bearing	
32	6304	5	Laakeri	Lager	Bearing	
33	3205	1	Laakeri, 2-rivinen	Lager, 2-radig	Bearing, duplex	
34	610063035	4	Laakeri	Lager	Bearing	
35	611002529	1	Neulalaakeri	Nållager	Needle bearing	
36	2652101	1	Stefa	Packbox	Oil seal	
37	614102552	1	Stefa	Packbox	Oil seal	
38	614102040	1	Stefa	Packbox	Oil seal	
N	39	875128952	1	Jousi	Fjäder	Spring
40	614605225	3	O-rengas	O-ring	O-ring	
41	614601024	5	O-rengas	O-ring	O-ring	
42	614601224	2	O-rengas	O-ring	O-ring	
43	614602430	2	O-rengas	O-ring	O-ring	
44	617300040	1	Seegerrengas	Låsring	Circlip	
45	617450028	1	Seegerrengas	Låsring	Circlip	
46	617330047	2	Seegerrengas	Låsring	Circlip	
47	31002	1	Seegerrengas	Låsring	Circlip	
48	603345070	1	Kiila	Kil	Key	
49	640016036	2	Tulppa	Lugg	Plug	
50	505611402	1	Mutteri	Mutter	Nut	
51	875146099	1	Pidätinruuvi	Hållare	Holder	
52	875146697	1	Ruuvi	Skruv	Screw	
53	43030	2	Joustosokka	Rörsprint	Spring cotter	
54	501150902	3	Aluslevy	Bricka	Washer	

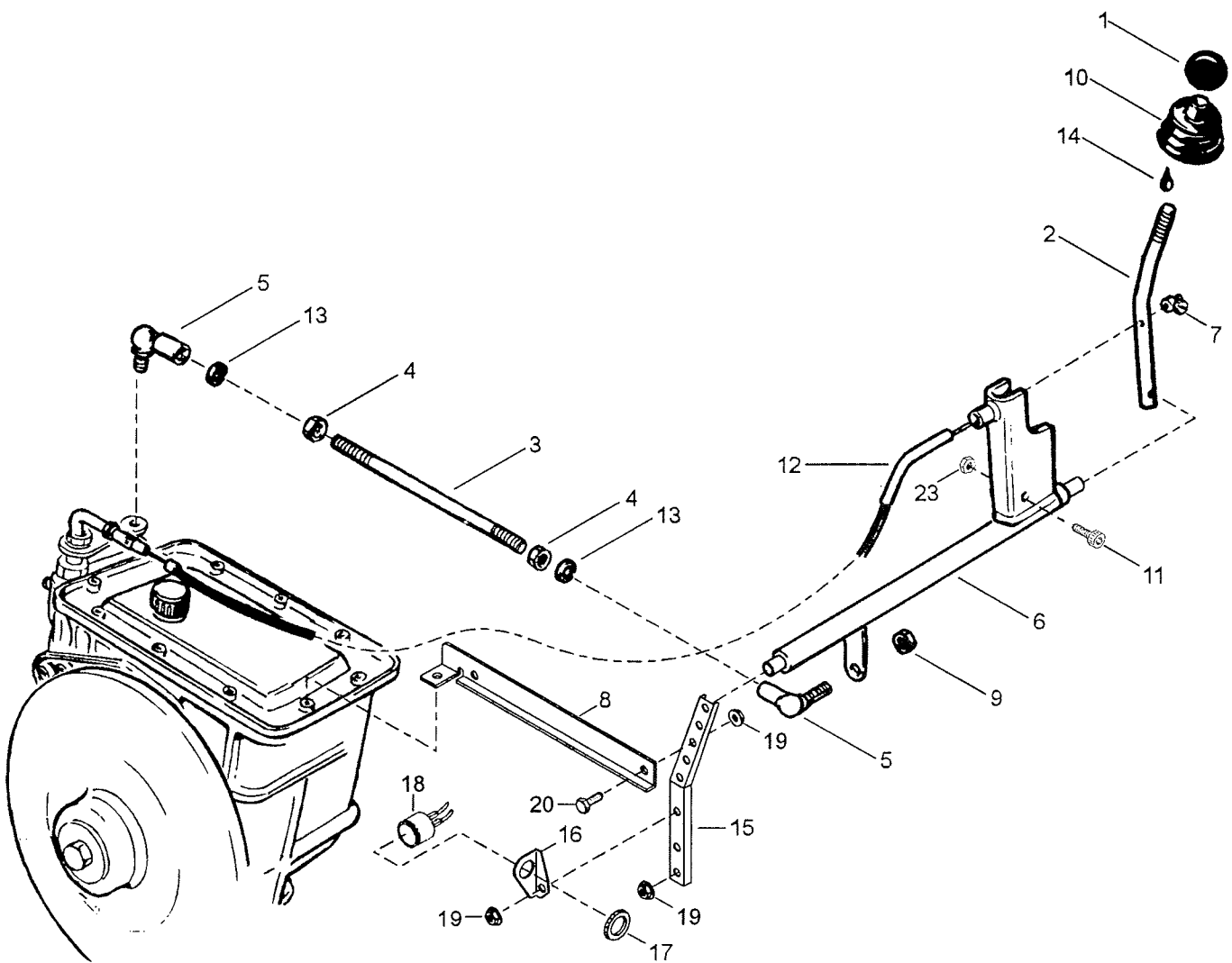


Viite Ref. Ref.	Tilausnumero Reservdelsnr Part Number	GLX 5900 FC	Nimike	Benämning	Description
55	500950602	14	Jousialuslevy	Fjäderbricka	Spring washer
56	500950802	6	Jousialuslevy	Fjäderbricka	Spring washer
57	500451402	1	Jousialuslevy	Fjäderbricka	Spring washer
58	581804182	14	Kuusiokoloruuvi	Insexskruv	Screw
59	40035	2	Ruuvi	Skruv	Screw
60	581804582	6	Kuusiokoloruuvi	Insexskruv	Screw
61	528801382	1	Ruuvi	Skruv	Screw
62	528801042	2	Ruuvi	Skruv	Screw
N 63	615580711	2	Tiivisterengas	Bricka,alum.	Gasket ring
64	640046008	1	Kierretulppa	Plugg	Plug
65	615580812	1	Tiivisterengas	Bricka,alum.	Gasket ring
66	33025	1	Muovitulppa	Plugg,påfyllning	Plastic plug
67	614606825	1	O-rengas	O-ring	O-ring
68	654100223	1	Peruutussummeri	Backgivare	Backup sender
69	875156003	1	Tukilevy	Stödplåt	Support plate
70	617394252	1	Säätölevy	Shim	Shim 0,3
71	875152352	1	Mittatikku	Mätsticka	Dipstick
72	617390915	1	Säätölevy	Shim	Shim 0,3
73	875146948	1	Kytkinpyörä	Kopplingshjul	Clutch wheel
74	875147873	1	Hammaspyörä Z 32	Kugghjul Z 32	Gear Z-32 R.H.
25	875156083	1	Välipyörä, Z-33	Mellandrev,Z-33	Gear, Z-33
26	875147644	1	Välipyörä,alempi,Z-33	Mellandrev,nedre,Z-33	Gear,lower,Z-33

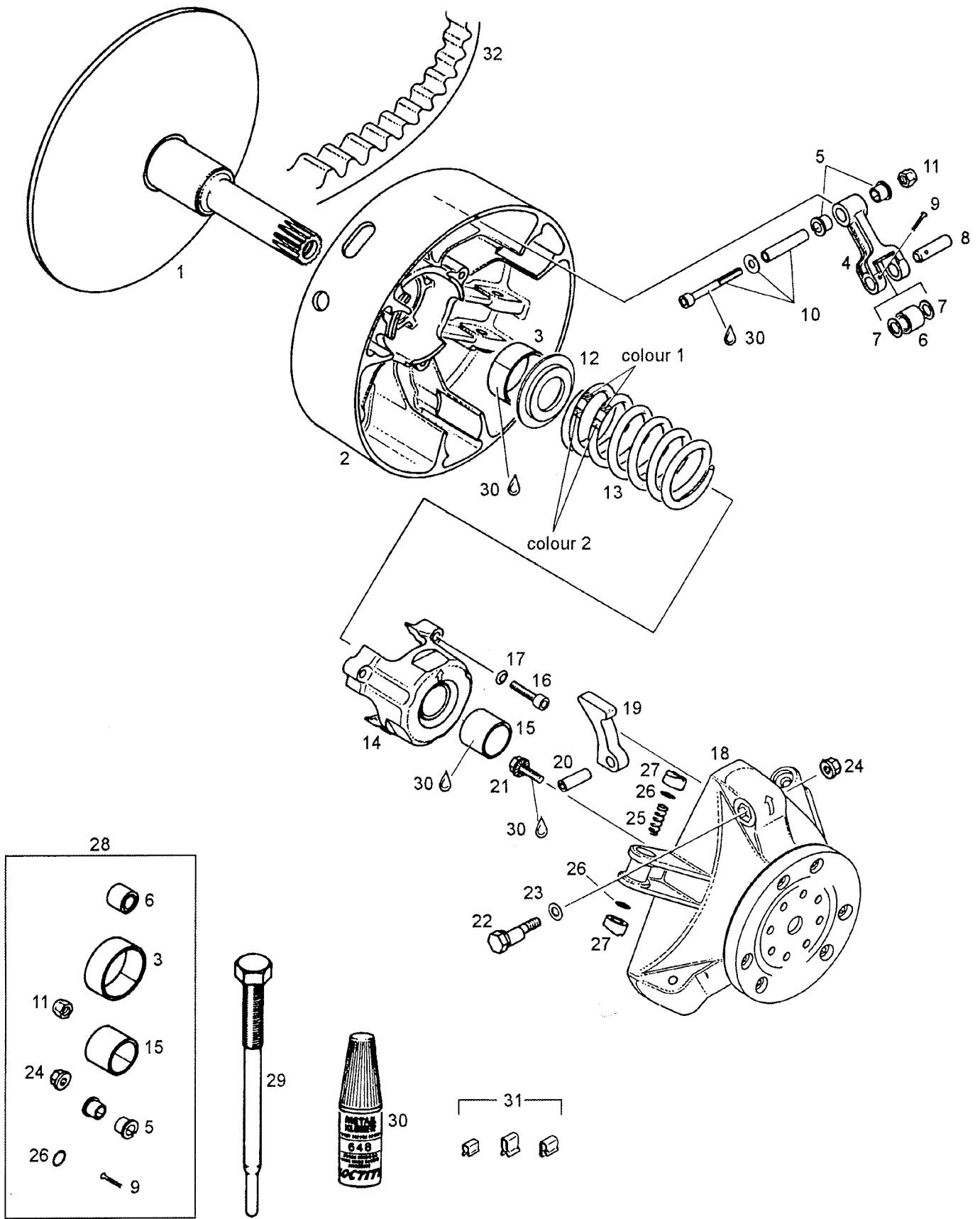
x) Välipyöriä (viite 25,26) toimitetaan myös sarjana. Sarja sisältää osat; 25,26,27,28,34,46.  
Tilausnumero: 875156106.

x) Mellandrev (ref.25,26) levereras också som sats.  
Satsen innehåller följande ref.nummer ; 25,26,27,28,34,46.  
Reservdelsnummer: 875156106.

x) Gears (ref. 25,26) are available as sets,  
including following ref. numbers ; 25,26,27,28,34,46.  
Part Number: 875156106.

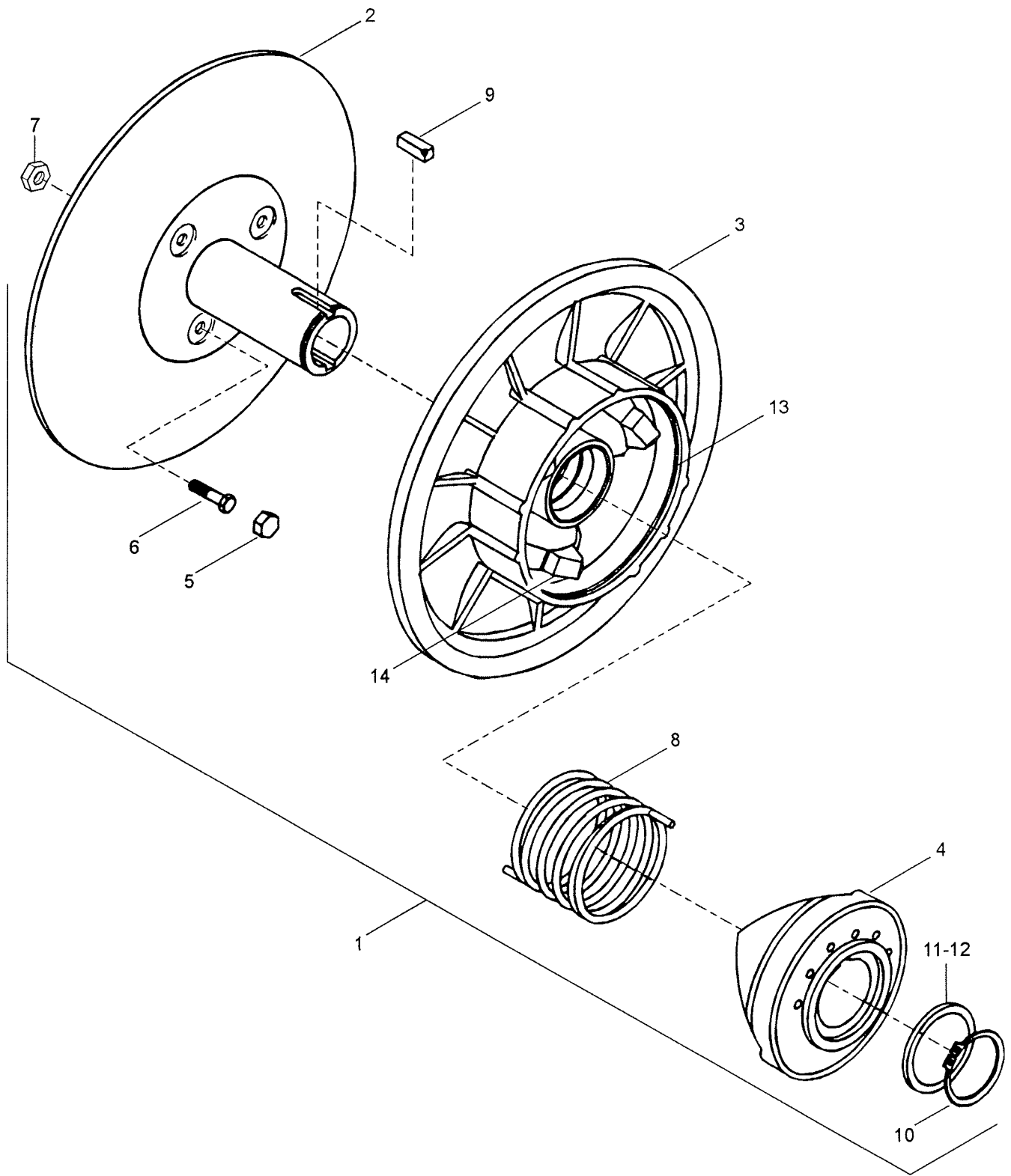


Viite Ref Ref.	Tilausnumero Reservdelnr. Part Number	GLX 5900 FC	Nimike	Benämning	Description
1	28235	1	Nuppi	Knopp	Button
2	535988	1	Vaihdekeppi	Växelspak	Shift handle
3	549891	1	Välitanko	Mellanstag	Tie rod
4	33002	2	Mutteri	Mutter	Nut M8
5	21002	2	Nivel	Kulled	Joint
6	539890	1	Kulmavipu	Vinkelarm	Lever-transmission
7	24007	1	Vaijerilukko	Vajerlås	Wire lock
N 8	5341669	1	Tuki	Stöd	Support
9	33011	3	Lukkomutteri	Låsmutter	Lock nut
10	544354	1	Suojakumi	Skyddsgummi	Cover
N 11	40147	1	Ruuvi	Skruv	Screw
N 12	539748	1	Vaihdevaijeri	Växelvaijer	Gear wire
N 13	27025	1	Vaijerin pidin	Vajer hållare	Wire support
N 14	32044	x	Loctite	Loctite	Loctite
15	5340523	1	Tuki	Stöd	Support
N 16	5341835	1	Tuki	Stöd	Support
N 17	33008	1	Mutteri	Mutter	Nut for Backup Alarm
N 18	414805100	1	Pakkisummeri	Back alarm	Backup Alarm
N 19	33200	1	Mutteri	Mutter	Nut M6 Nyloc
N 20	40029	1	Ruuvi	Skruv	Screw
N 23	33008	1	Mutteri	Mutter	Nut M4

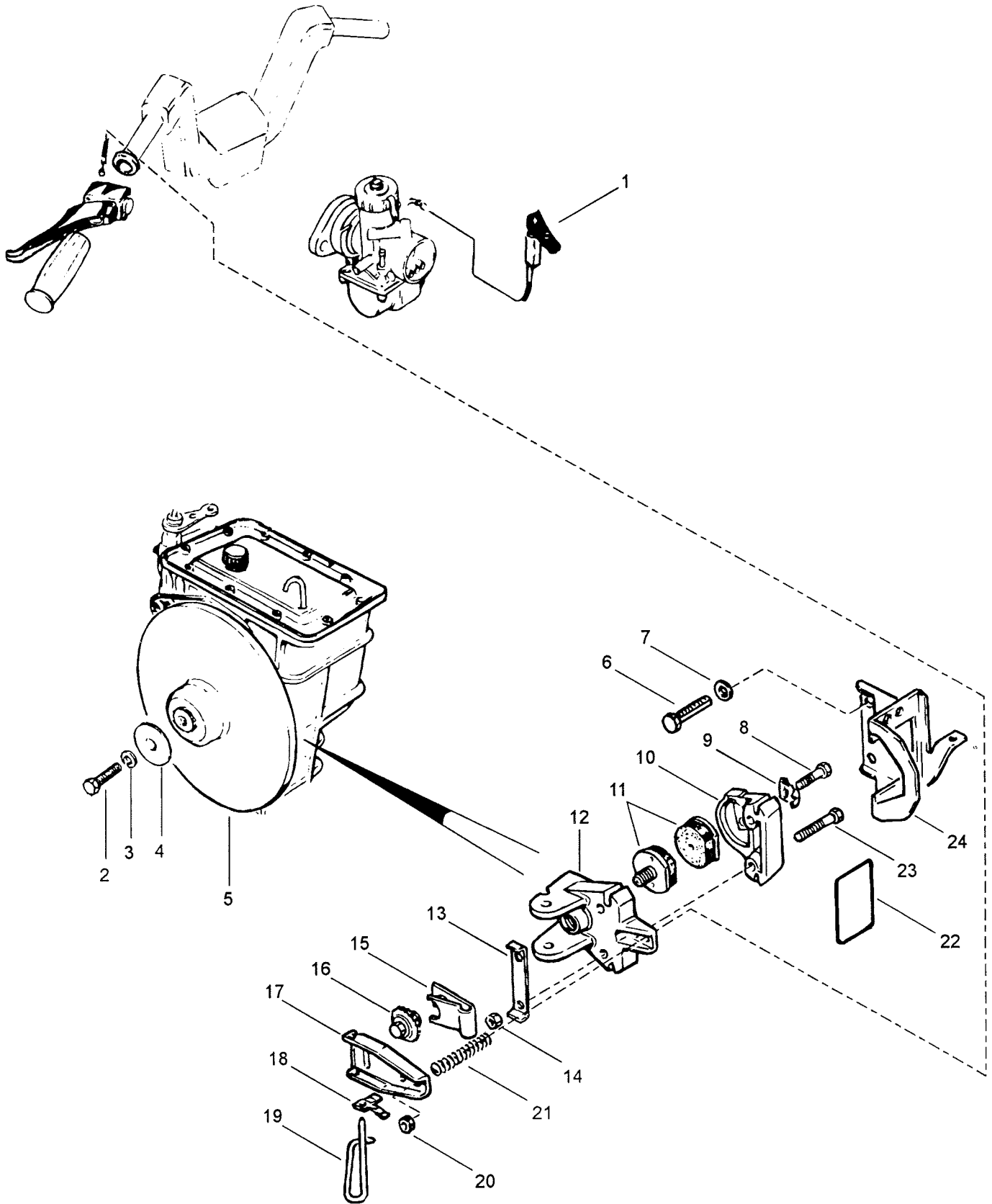




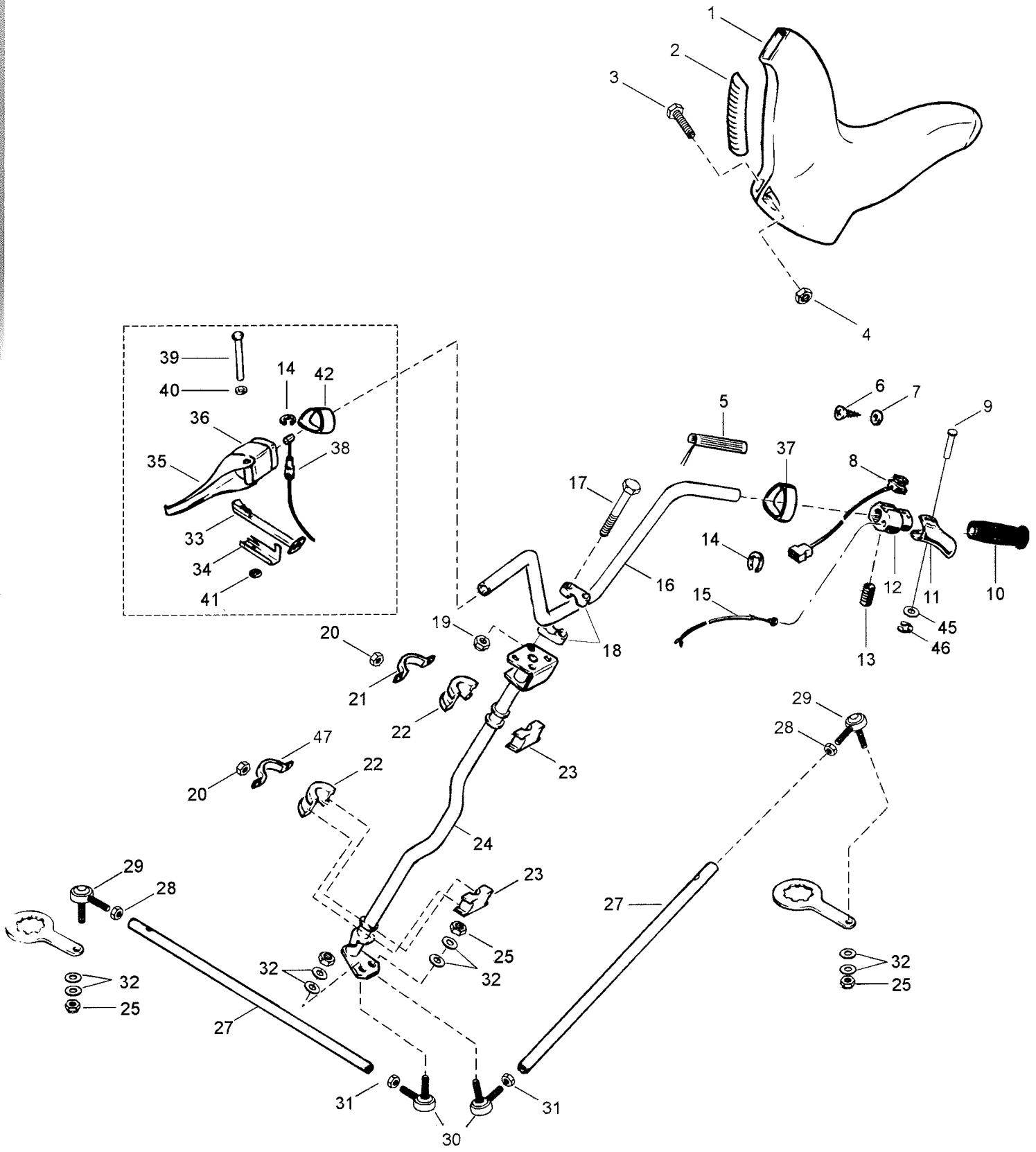
	Viite Ref. Ref.	Tilausnumero Reservdelsnr Part Number	GLX 5900 FC	Nimike	Benämning	Description
		14223	1	I-variaattori, TRA	Motorvariator, TRA	Clutch, TRA
N	1	420480490	1	Kiinteä lautanen	Fast tallrik	Fixed pulley
N	2	420480297	1	Liikkuva lautanen	Rörlig tallrik	Sliding pulley
	3	420433173	1	Hela	Bussning	Bushing
	4	420448455	3	Vipu, täyd.	Arm, kompl.	Lever assy
	5	420433195	6	Hela	Bussning	Bushing
	6	420429132	3	Rulla, täyd.	Rulle, kompl.	Roller assy
	7	420427400	6	Välilevy	Mellanbricka	Thrust washer
	8	420429140	1	Tappi, vakio	Tapp, standar	Pin, standard
	9	420245210	3	Neulasokka 2,5x22	Nålpinne 2,5x22	Cotter pin 2,5x22
10...11	11	420440166	3	Kiinn.pultti,täyd.	Fästbult, kompl.	Fitting bolt assy
	11	420842040	3	Lukitusmutteri M6	Låsmutter M6	Lock nut M6
N	12	420427392	1	Jousen vaste	Fjäderanslag	Spring seat
	13	420438137	1	Jousi, sininen	Fjäder blå	Spring, blue
14...15	14	420412289	1	Jousen suoja, täyd.	Fjäderskydd, kompl.	Spring cover assy
	15	420433188	1	Hela	Bussning	Bushing
	16	420440561	3	Kuusiokolor. 10Nm	Insexskruv 10Nm	Allen screw 10Nm
	17	420245370	3	Kitkalevy	Friktionbricka	Friction washer
	18	420480395	1	Säätökoppa	Viktkåpa	Covenor cup
	19	420480146	3	Painovarsi 146	Viktarm 146	Ramp 146
	20	420429150	3	Akselitappi 8x24	Axeltapp 8x24	Dowel tube 8x24
	21	420440180	6	Lukkoruuvi	Låsskruv	Lock nut
	22	420440170	3	Säätöruuvi	Justerskruv	Calibration screw
	23	420927941	3	Aluslevy 6/12/1	Bricka 6/12/1	Washer 6/12/1
	24	420442110	3	Lukitusm. 10Nm	Låsmutter 10Nm	Locking nut 10 Nm
	25	420438100	3	Jousi	Fjäder	Spring
	26	420430730	6	O-rengas	O-ring	O-ring
	27	420460045	6	Liukukenkä	Glidsko	Slide shoe
	28	420483325	1	Korjaussarja	Reparationssats	Clutch repair kit
	29	420476030	1	Ulosvetäjä	Avdragare	Puller screw
	30	420899788	1	Aluslevy M12	Bricka M12	Washer M12
	31	-	x	Painosarja	Viktserie	Balancing weights
	32	414633800	1	Variaattorihihna	Variatorrem	Driven belt
		40800	1	<i>pultti tra-hytkin</i>		
		732900026	1	<i>aluslevy</i>		
		512052900	1	<i>alukolery</i>		



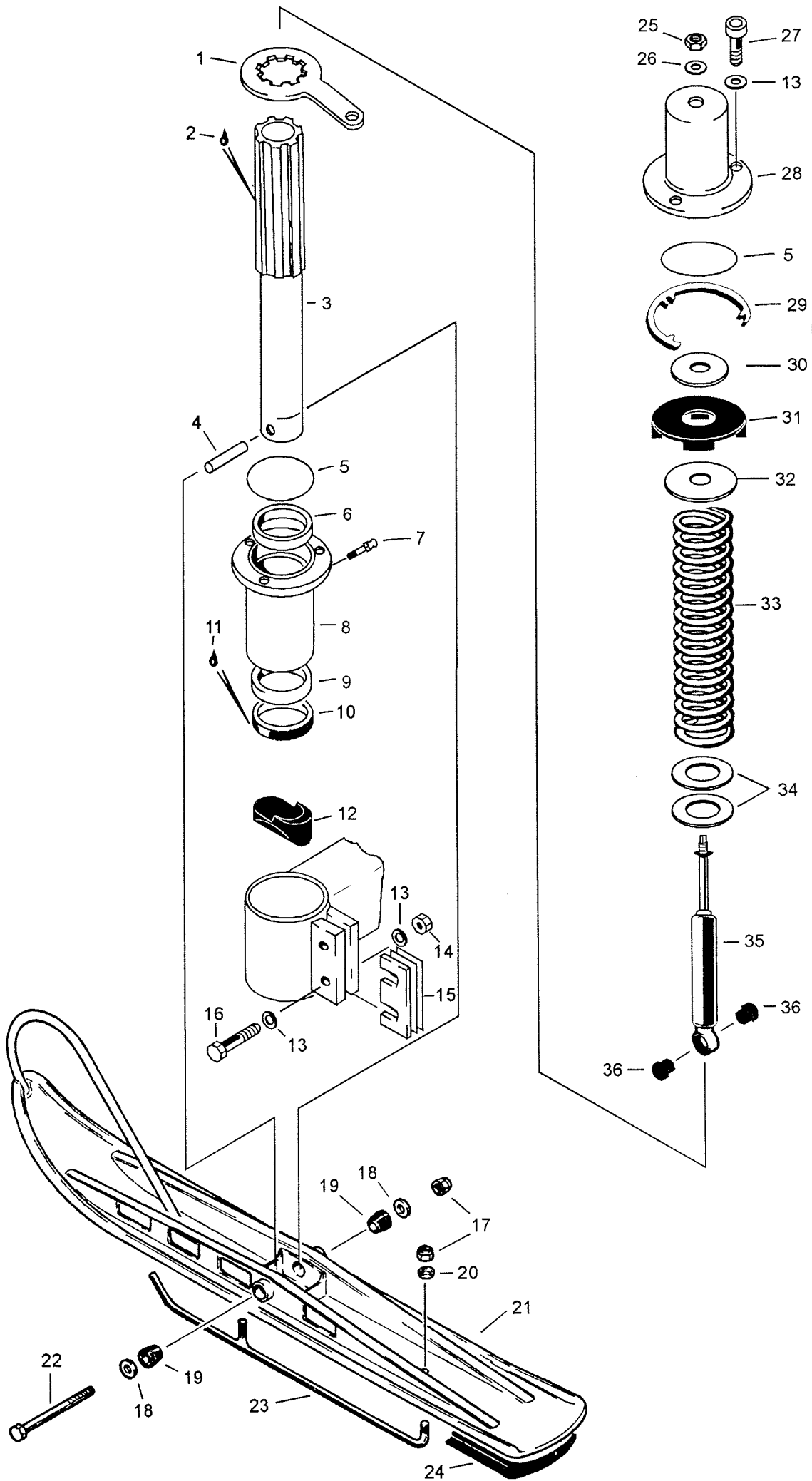
	Viite Ref. Ref.	Tilausnumero Reservdelsnr Part Number	GLX 5900 FC	Nimike	Benämning	Description
	1	417120700 14231	1	II-variaattori IBC	Sekundärvariator IBC	Driven variator IBC
	2	417120800	1	Kiinteä lautanen	Fast skiva	Fixed half pulley
	3	417120900	1	Liikkuva lautanen	Rörlig skiva	Sliding half pulley
N	4	417121000	1	Kuormitussäädin	Momentförstärkare	Torque converter
	5	417119600	2	Suoja	Skydd	Lever
	6	417118900	2	Säätöruuvi	Justeringskruv	Adjusting Screw
	7	417119000	2	Lukitusmutteri	Låsmutter	Lock nut
	8	417119100	1	Jousi, sininen	Fjäder, blå	Spring, blue
	9	417119400	1	Kiila	Kil	Square key
	10	417119500	1	Segerrengas	Segerring	Circlip
	11	417114900	1	Tukirengas	Bricka	Washer
	12	417117000	1	Tukirengas	Bricka	Washer
	13	417212400	1	Hela	Bussning	Cam bushing
	14	417212500	3	Liukukenkä	Glidsko	Slide shoe



Viite Ref. Ref.	Tilausnumero Reserdelnr. Part Number	GLX 5900 FC	Nimike	Benämning	Description
1	524046	1	Rikastinvipu+vajeri	Chokereglage+vajer	Choke lever + wire
2	40037	1	Ruuvi	Skruv	Hexagon screw
3	20014	2	Jousialuslevy	Fjäderbricka	Spring washer
4	20010	1	Aluslevy	Bricka	Washer
5	<del>5340437</del> 535581	1	Jarrulevy	Bromsplåt	Brake disk
6	40036	2	Ruuvi	Skruv	Screw
7	20014	2	Aluslevy	Bricka	Washer
8	222051465	1	Ruuvi	Skruv	Screw
8..23	580251000	1	Jarrukaliberi	Bromsok	Caliber assy
9	507023600	1	Lukkolevy	Låsplåt	Locking plate
10	414466800	1	Kaliberin puolikas	Gavel halva	Caliber-anvil
11	860700100	1	Jarrupalat	Bromsklossar	Brake pad set
12	507019300	1	Eturunko	Bromsstativ, främe	Kit pac brage
13	507020400	1	Lukituslaatta	Låsbricka	Locking plate
14	33011	2	Lukkomutteri	Låsmutter	Lock nut
15	507020200	1	Jousilevy	Fjäderbticka	Spring washer
16	507019600	1	Jarrun säätöpyörä	Spärrhjul	Regulator wheel
17	507021500	1	Jarruvipu	Bromsarm	Brake arm
18	507009400	1	Kääntöjousi	Styrfjäder	Reversing spring
19	507027500	1	Sokka	Pinne	Pin hair
20	33009	2	Mutteri	Mutter	Nut
21	414460600	1	Jousi	Fjäder	Spring
22	615581216	1	Tiivisterengas	Bricka, alum.	Gasket ring
23	40009	2	Ruuvi	Skruv	Screw
24	5340561	1	Jarrun pidin hits.	Broms stöd svets	Brake support weld

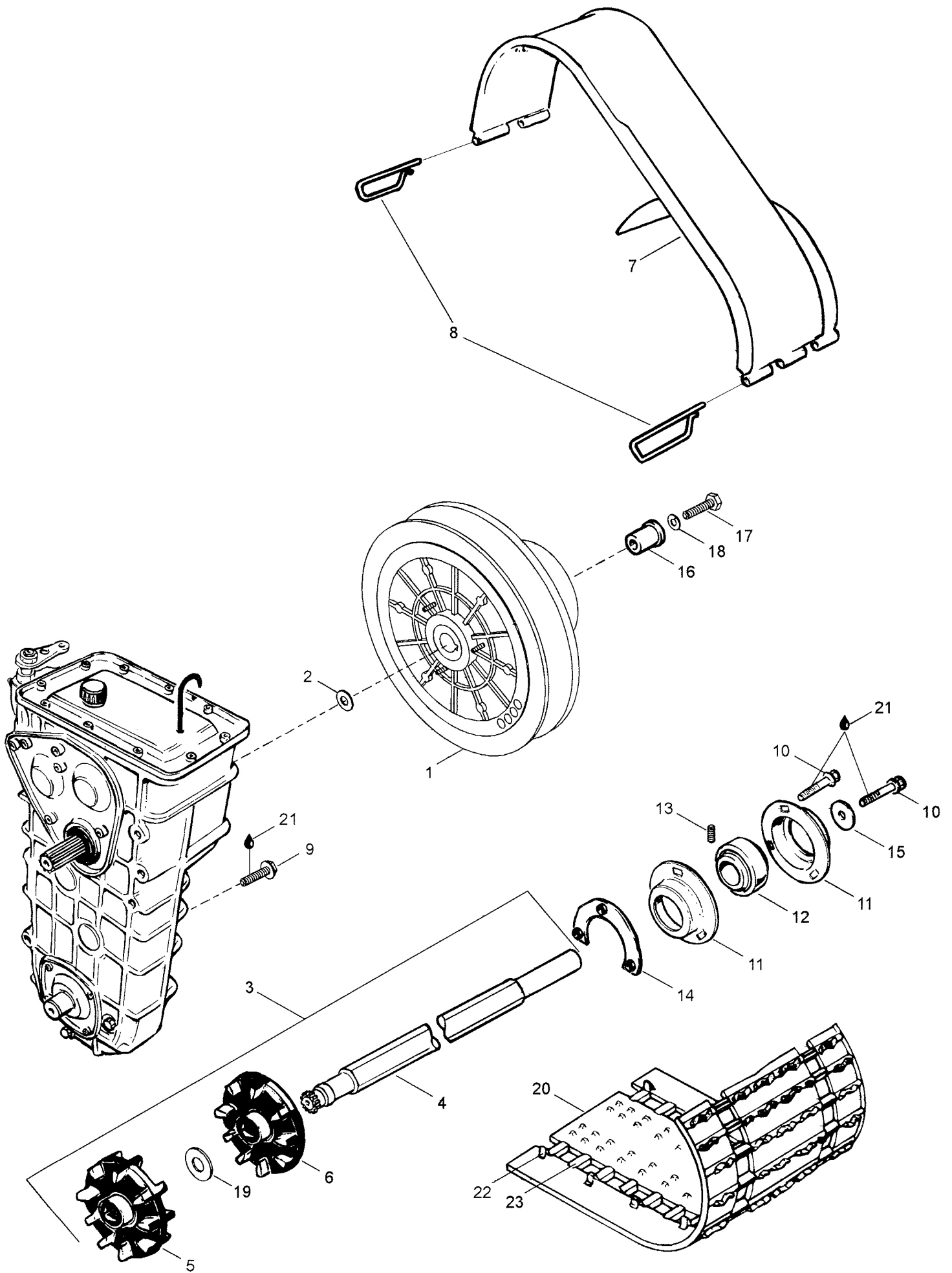


	Viite	Tilausnumero	GLX 5900	Nimike	Benämning	Description
	Ref.	Reservdelnr	FC			
	Ref.	Part Number				
	1	572023800	1	Keskipehmuste	Mittstoppning	Pad
	2	572069700	2	Kiinnitin	Fästdon	Bracket
	3	222852065	2	Ruuvi M5x20	Skruv	Screw
	4	228751045	2	Lukitusmutteri M5	Låsmutter	Lock nut
	5	544345 <i>51914</i>	1	Kahv.lam+liittimet	Handvärmare	Handwarmers+rece.
N	6	414473200	1	Ruuvi	Skruv	Screw
	7	20026	1	Aluslevy	Bricka	Washer
	8	414612700	1	Pysäytyskytkin	Stoppknopp	Stop
N	9	414438700	1	Tappi	Pinne	Pin
N	10	5340464	2	Kädensija	Handtag	Handle
<i>142276</i>	N	572085904 <i>51914</i>	1	Kaasukahva + vastus	Gasreglage	Throttle Lever
N	12	572086700	1	Kaasukahvan runko	Gashandtag hus	Throttle housing
N	13	414440800	1	Ruuvi	Skruv	Screw
	14	31038	2	Lukkorengas 5	Låsring	Lock ring
	15	528766	1	Kaasuvaijeri	Gasvajer	Gas wire
	16	529751	1	Ohjaustanko	Styre	Steering handle bar
	17	40286	4	Ruuvi	Skruv	Screw
	18	548448	4	Tangon kiinnitin	Fästning	Fastening
	19	33011	4	Lukitusmutteri	Låsmutter	Lock nut
	20	33011	4	Lukitusmutteri	Låsmutter	Lock nut
	21	517126200	1	Pidin	Hållare	Holder
	22	572064500	2	Laakeripuolisko	Lagerhalva	Bearing half
	23	572064400	2	Laakeripuolisko	Lagerhalva	Bearing half
	24	539809	1	Ohjauspylväs	Styrstång	Steering pale
	25	33203	6	Nylocmutteri	Nylocmutter	Lock nut
	27	549752	2	Raidetanko	Parallellstag	Tie rod
	28	33019	2	Mutteri, oikeakät.	Mutter, höger	Nut, RH
	29	414768000	2	Ohjausnivel, oik.	Kulled, höger	Ball joint, right
	30	414768100	2	Ohjausnivel, vas.	Kulled, vänster	Ball joint, left
	31	33017	2	Mutteri, vasenkät.	Mutter, vänster	Nut, LH
	32	20068	4	Jousialuslevy	Fjäderbricka	Spring washer
	33	572025200	1	Pys.jarrun lukko	Bromslås	Brake lock
	34	517229300	1	Jousi	Fjäder	Spring
	35	572025700	1	Jarrukahva	Bromshandtag	Brake handle
	36	24034	1	Jarrukahvan pidin	Bromshandtag hus	Brake handlehousing
N	37	572044600	1	Kansi kaasukahva	Skydd	Throttle adaptor
	38	535657	1	Jarruvaijeri	Bromsvajer	Brake cable
	39	517229400	1	Tappi	Pinne	Pin
	40	414729400	1	Jousialuslevy	Fjäder bricka	Spring wacher
	41	389804300	1	Jousimutteri	Fjädermutter	Push nut
	42	572073800	1	Sovitin	Adapter	Brake adaptor
N	45	572086800	1	Taustalevy	Bricka	Washer
N	46	414439000	1	Lukitusprikka	Låsbricka	Circlip
N	47	5342055	1	Pidin	Hållare	Holder

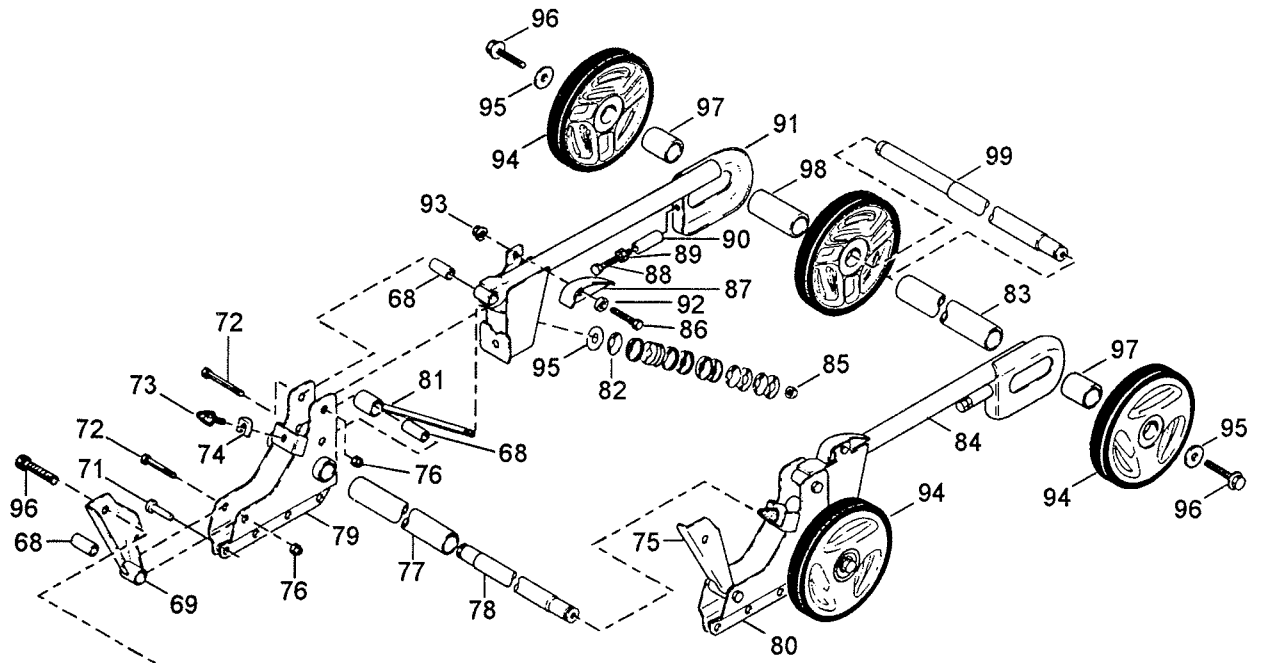




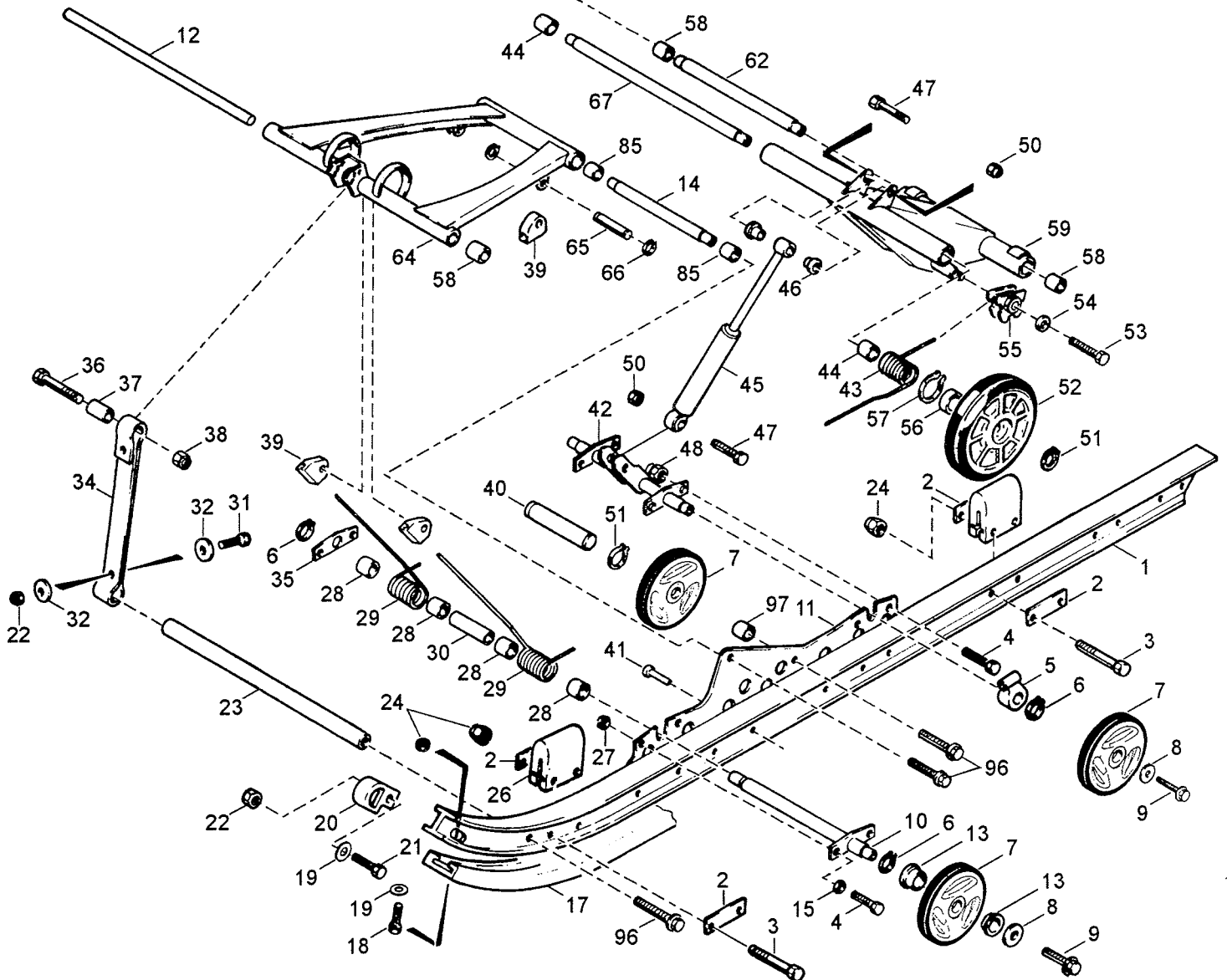
	Viite Ref.	Tilausnumero Reservdelsnr Part Number	GLX 5900 FC	Nimike	Benämning	Description
	1	5340383	2	Ohjausvarsi	Styrmarm	Reversing arm
	2	413706100	x	Vaseliini 400g	Smörja 400g	Grease 400g
	3	5240384	2	Luisti	Slid	Slide
	4	549716	2	Holkki	Hylsa	Sleeve
	5	5440031	2	O-rengas	O-ring	O- ring
	6	414803100	2	Ylälaakeri	Övre bussning	Bushing, upper
	7	34100	2	Rasvanippa	Smörjnippel	Grease nipple
	8	5340388	1	Runkoputki oik.	Fästtub höger	Fastening hose R.H.
	8	5340387	1	Runkoputki vas.	Fästtub vänster	Fastening hose L.H.
	9	414803200	2	Alalaakeri	Nedre bussning	Bushing, lower
	10	316373	2	Akselitiiviste	Packbox	Oil seal
N	11	899785	x	Loctite	Loctite	Loctite
N	12	5341750	2	Vaimenninkumi	Gummidämpare	Damper, ski
	13	20014	10	Aluslevy	Bricka	Washer
	14	33011	4	Mutteri	Mutter	Lock nut
	15	5440595	2	Säätölevy 4 mm	Justerbricka 4 mm	Adjusting plate 4 mm
	15	5440594	4	Säätölevy 0.5 mm	Justerbricka 0.5 mm	Adjusting plate 0.5 mm
	16	40286	4	Kuusiok.ruuvi M8x45	Insexskruv M8x45	Screw M8x45
	17	33012	6	Mutteri	Mutter	Lock nut
	18	20012	4	Aluslevy	Bricka	Washer A10.5,black
	19	547543	4	Kartiokumi	Gummi	Rubber
	20	20005	2	Aluslevy	Bricka	Washer
N	21	5241710	2	Suksi	Skida	Ski
	22	40338	2	Ruuvi	Skruv	Screw
N	23	5342119	2	Ohjauskisko	Styrskena	Slide rail,hard metal
	24	E5293054-1	2	Muovipohja, suksi	Plastyta, skida	Plastic surface, ski
N	24	5340865	2	Muovipohja, leveä	Plastyta, bred	Plastic surface, wide
	25	33023	2	Mutteri	Mutter	Lock nut
	26	20015	2	Aluslevy	Bricka	Washer
	27	40286	6	Kuusiokoloruuvi	Insexskruv	Allen screw
	28	5240019	2	Kansi	Lock	Cover
	29	503145600	2	Välilevy	Mellanstycke	Spacer plate
	30	5440399	2	Levy	Stycke	Plate
	31	570025800	2	Vaimenninkumi	Dämparegummi	Damper,rubber
	32	549492	2	Pidätinlevy	Hållare stycke	Holder plate
N	33	5242090	1	Jousi	Fjäder	Spring, schockabs.
	34	549493	4	Säätölevy	Justeringsskiva	Washer
	35	23017	2	Iskunvaimennin	Stötdämpare	Shock absorber
	36	572034500	4	Holkki	Hylsa	Sleeve



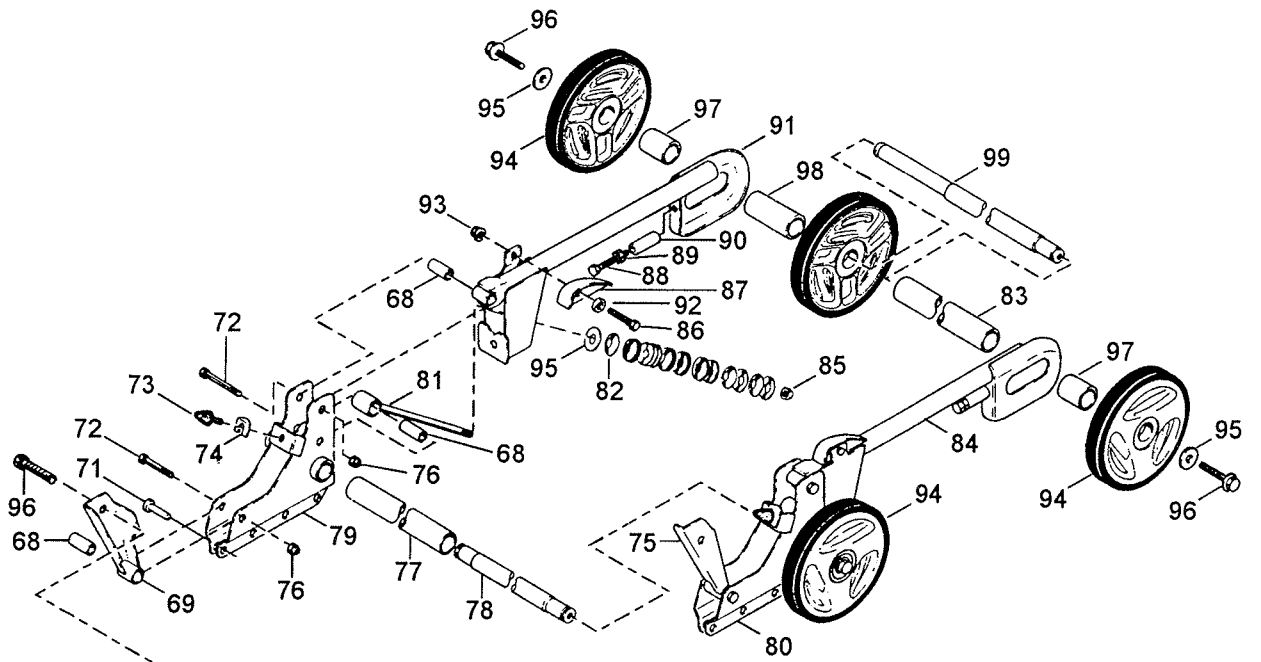
	Viite	Tilausnumero	GLX 5900	Nimike	Benämning	Description
	Ref.	Reservdelsnr	FC			
	Ref.	Part Number				
N	1	14231	1	II-variaattori	Sekundärvariator	Driven variator
	2	542876	1	Säätölevy 2 mm	Shims 2 mm	Shim 2 mm
	3	537991	1	Vetoakseli	Drivaxel	Drive shaft
	4	539721	1	Akseji	Axel	Shaft
	5	<del>539749</del> 539750	2	Vetohammaspyörä 28	Drivkugghjul	Drive gear
	6	<del>539750</del> 539740	2	Vetohammaspyörä 28	Drivkugghjul 1/2	Drive gear
N	7	5140175	1	Variaattorin suoja	Variator skydd, svets.	Pulley quard, weld.
	8	543027X	2	Kiinnitystappi	Tapp	Pin-hair
N	9	40316	10	Laipparuuvi	Skruv	Screw
	11	534430	1	Laakeripesäpari	Lagerhuspar	Bearing housing set
	12	31UC205	1	Laakeri	Lager	Bearing
	13	10531	1	Lukkoruuvi	Låsskruv	Lock screw
	14	546421	1	Vastarengas	Motring	Thrust ring
	15	546336	1	Aluslevy	Bricka	Washer
	16	548548	1	Kiinnitysholkki	Axeltapp	Shaft pin
	17	40010	1	Ruuvi	Skruv	Screw
	18	20014	1	Aluslevy	Bricka	Washer
	19	5440766	1	Aluslevy	Bricka	Washer
	20	13047	1	Telamatto	Drivband	Track
N	21	32028	x	Loctite	Loctite	Loctite
N	22	5318323	1	Ohjarisolki	Skoning	Cleat guide
N	23	5318322	1	Liukusolki	Glid guide	Slide guide



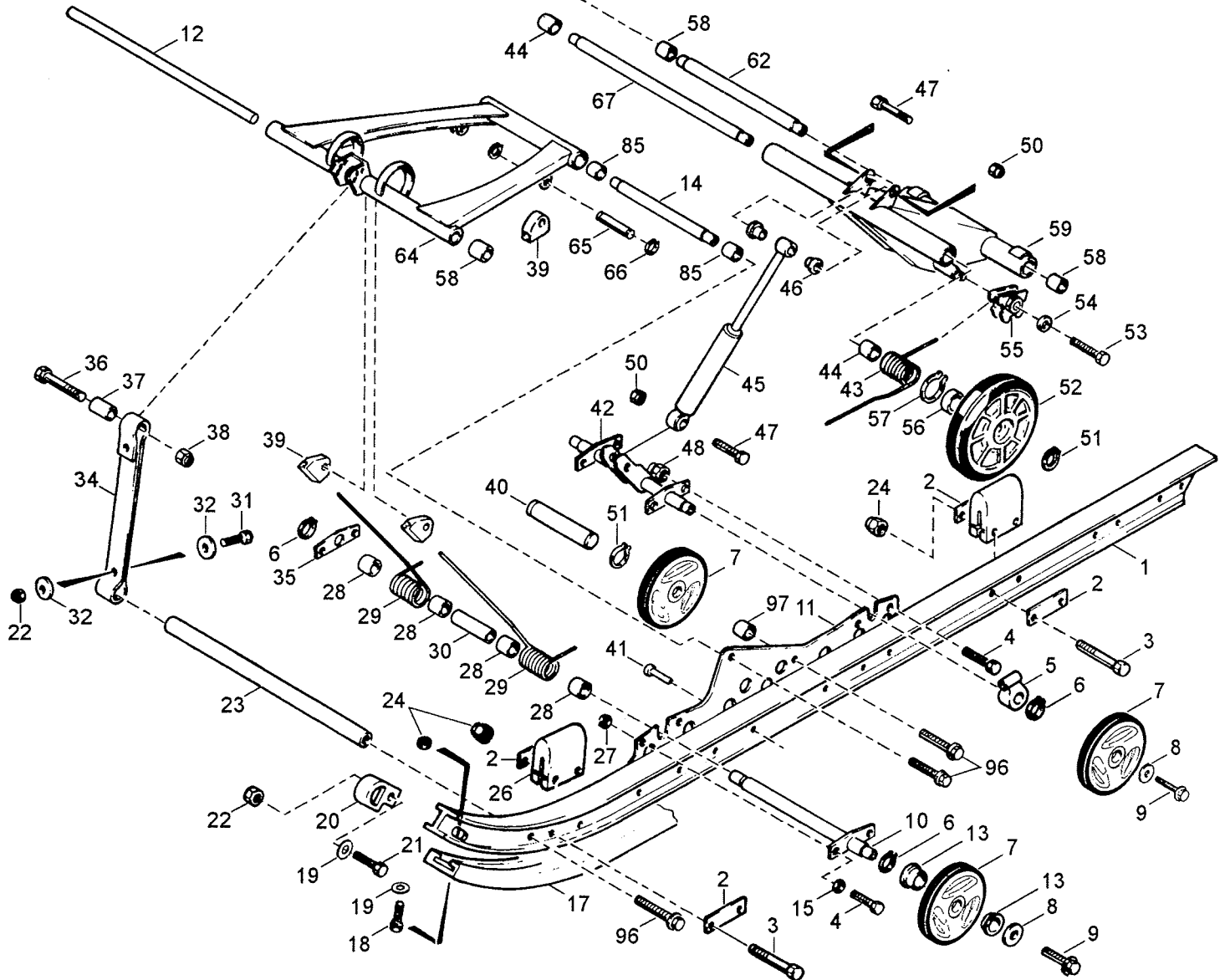
100



	Viite	Tilausnumero	GLX 5900	Nimike	Benämning	Description
	Ref.	Reservdelsnr.	FC			
	Ref.	Part Number				
	1	519826	1	Liukurunko kok. oik.	Glidskena mont.höger	Slide frame assy, right
	1	519827	1	Liukurunko kok. vas.	Glidskena mont.vänst.	Slide frame assy, left
	.	5140395	2	Liukukisko	Glidyta	Slide rail
	2	548387	8	Levy	Plåt	Plate
	3	40002	8	Ruuvi	Skruv	Screw
	4	40035	8	Ruuvi	Skruv	Screw
	5	548804	2	Jousen liukupala	Fjäder glidbit	Spring crank block
	6	31007	4	Lukkorengas	Låsring	Circlip
	7	570045222	6	Tukipyörä	Stödhjul	Support wheel
	8	20010	4	Aluslevy	Bricka	Washer A8,4
	9	40336	4	Kuusioruuvi	Sexkantsskruv	Hexagon screw
	10	539653	1	Akseli	Axel	Shaft
N	11	538794	1	Sivulevy oik.	Stöd höger	Support R.H.
N	11	538793	1	Sivulevy vas.	Stöd vänster	Support L.H.
	12	542793	1	Akseli	Axel	Shaft
	13	414888400	8	Holkki	Hylsa	Sleeve
	14	549695	1	Akseli	Axel	Boggie shaft
	15	40002	8	Aluslevy	Bricka	Washer
	16	40336	4	Ruuvi	Skruv	Screw
	17	549582	2	Liukupinta	Glidyta	Slide surface
	18	40030	2	Ruuvi	Skruv	Screw
N	19	20 003	2	Aluslevy	Bricka	Washer A6,4
	20	534578	2	Liukunokka	Avbärare	Slide piece
	21	40031	2	Ruuvi	Skruv	Screw
N	22	33200	2	Lukkomutteri	Låsmutter	Lock nut M6
	23	549718	1	Remmin akseli	Remaxel	Belt shaft
	24	40002	5	Mutteri	Mutter	Nut
	26	570023100	4	Vaimenninkumi	Gummidämpare	Rubber damper
	27	33012	10	Lukkomutteri	Låsmutter	Lock nut M10
	28	548841	4	Holkki	Hylsa	Support sleeve
	29	529896	1	Jousi vas.	Fjäder vänster	Spring, L.H.
	29	529895	1	Jousi.oik	Fjäder höger	Spring, R.H.
	30	5440313	1	Holkki	Hylsa	Sleeve
	31	40033	2	Kuusioruuvi	Sexkantsskruv	Hexagon screw
	32	20009	4	Aluslevy	Bricka	Washer
	34	536063	1	Rajoitinhihna	Stopprem	Stop belt
	35	548469	1	Tukilevy	Stödhylsa	Support plate
	36	40009	1	Kuusioruuvi	Sexkantsskruv	Hexagon screw
	37	546065	1	Holkki	Hylsa	Sleeve
	38	33011	1	Lukkomutteri	Låsmutter	Lock nut M8
	39	548799	4	Liukupala	Glidbit	Crank block
	40	549680	1	Tukipyöräakseli	Stödhjul axel	Support wheel shaft
	41	544212	14	Niitti	Nit	Rivet
	42	539655	1	Akseli	Axel	Shaft
	43	538805	1	Jousi vas.	Fjäder vänster	Spring, L.H.
	43	538806	1	Jousi.oik	Fjäder höger	Spring, R.H.
	44	31051	8	Liukulaakeri	Glidlager	Slide Bearing
	45	23016	1	Iskunvaimenin	Stötdämpare	Shock absorber
	46	544417	2	Holkki	Hylsa	Sleeve
	47	40017	2	Kuusioruuvi	Sexkantsskruv	Hexagon screw M10x50
	48	33011	4	Mutteri	Mutter	Nut
	50	33012	2	Lukkomutteri	Låsmutter	Lock nut M10
	51	31001	4	Lukkorengas	Låsring	Circlip
	52	46032	2	Tukipyörä	Stödhjul	Support wheel
	53	40114	2	Ruuvi	Skruv	Screw
	54	20003	2	Aluslevy	Bricka	Washer
	55	572030800	1	Kiristyksen säädin, vas.	Spännregulator, vänster	Adjustment Cam, L.H.
	55	572030900	1	Kiristyksen säädin, oik.	Spännregulator, höger	Adjustment Cam, R.H.



100



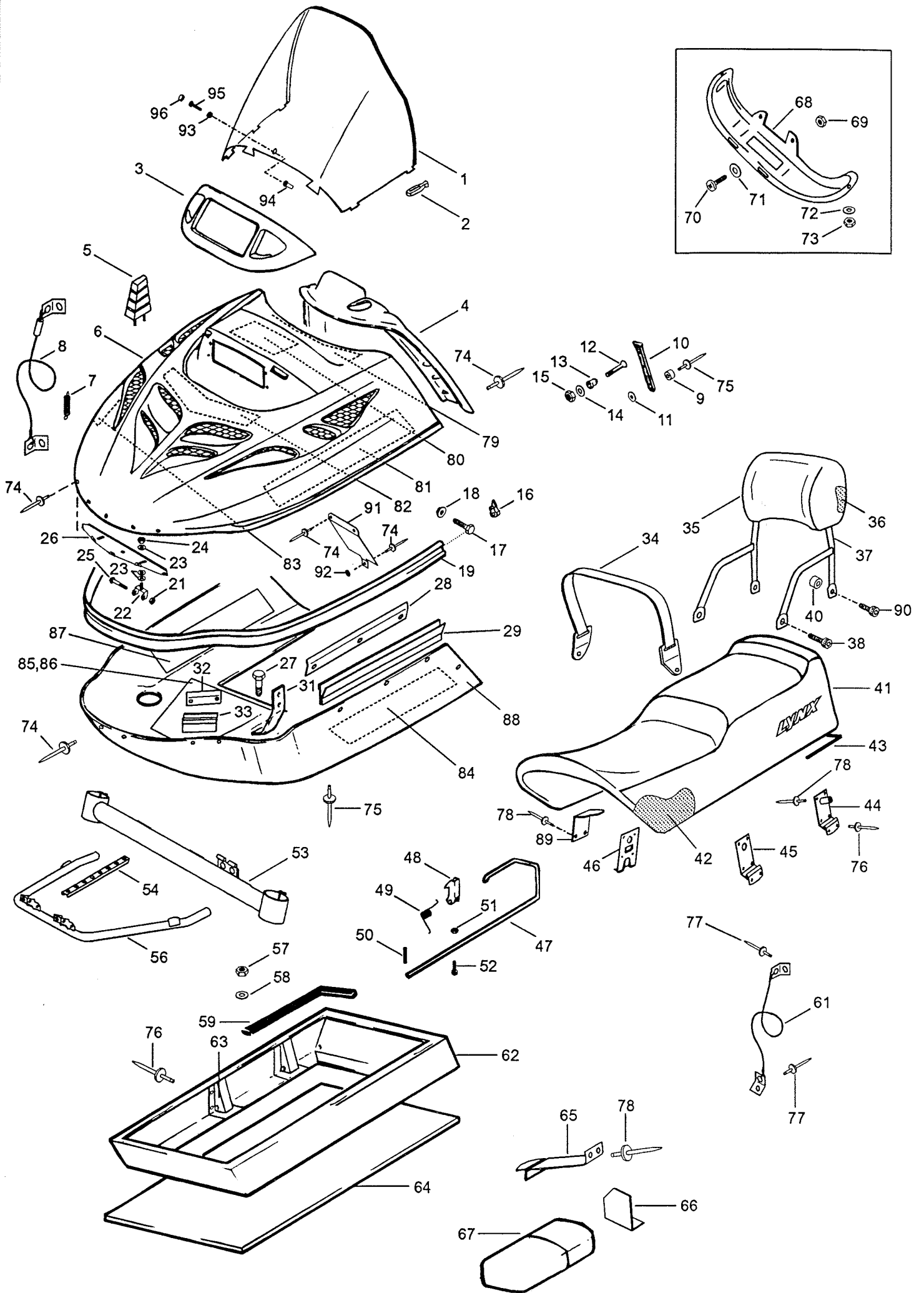
	Viite Ref.	Tilanusnumero Reservdelsnr. Part Number	GLX 5900 FC	Nimitys	Benämning	Description
	56	405404500	11	Laakeri	Lager	Bearing
	57	31002	11	Lukkorengas	Låsring	Circlip
	58	542770	2	Holkki	Hylsa	Sleeve
	59	539654	1	Takakeinu	Gungarm, bakre	Rocking frame, rear
	62	549656	1	Akseli	Axel	Shaft
N	64	5241654	1	Keinuvarsi, etu	Fjädringsarm, främre	Rocker arm, front
	65	5440082	4	Lukkotappi	Låstapp	Lock pin
	66	41035	8	Pidätinrengas	Hollarering	Holder ring
	67	539652	1	Akseli	Axel	Shaft
	68	545758	6	Holkki	Hylsa	Sleeve
	69	5440350	1	Vipu, oik.	Arm, höger	Lever, R.H.
	71	544212	11	Niitti	Nit	Rivet
N	72	40008	6	Kuusioruuvi	Sexkantsskruv	Hexagon screw M8x40
	73	535455	2	Vaimenninkumi	Gummidämpare	Rubber damper
	74	5440645	1	Pidätinlevy	Hollareplåt	Holder plate
	75	5440349	1	Vipu, vas.	Arm, vänster	Lever, L.H.
	76	33011	2	Lukkomutteri	Låsmutter	Lock nut
	77	541815	1	Holkki	Hylsa	Sleeve
	78	541816	1	Akseli	Axel	Shaft
	79	539672	1	Kiinike oikea	Fäste höger	Support for axle R.H.
	80	539672	1	Kiinike, vasen	Fäste, vänster	Support for axle L.H.
	81	5440377	2	Joustosäädin	Fjädringsstativ	Extension screw
	82	25004	42	Jousilevy	Fjäderplåt	Spring plate
	83	549713	1	Holkki	Hylsa	Sleeve
N*	84	5241871	1	Jatkop.putki oik.	Förlängning rör höger	Extension pipe R.H.
	85	33004	4	Mutteri	Mutter	Nut
	86	40030	2	Ruuvi	Skruv	Screw
	87	548262	2	Matonrajoin	begränsare	Crank block
	88	40239	2	Ruuvi	Skruv	Screw
	89	33004	6	Mutteri	Mutter	Nut
	90	546668	2	Holkki	Hylsa	Sleeve
N*	91	5241870	1	Jatkop.putki vas.	Förlängning rör vänster	Extension pipe L.H.
	92	20009	2	Aluslevy	Bricka	Washer
	93	33200	2	Mutteri	Mutter	Nut
	94	570045322	5	Tukipyörä	Stödhjul	Support wheel
	95	20011	4	Aluslevy	Bricka	Washer
	96	40335	12	Kuusioruuvi	Sexkantsskruv	Hexagon screw
	97	546577	4	Holkki	Hylsa	Sleeve
	98	5440422	1	Holkki	Hylsa	Sleeve
	99	539659	1	Akseli	Axel	Shaft
N	100	32070	x	Loctite (kaikki pultit)	Loctite (alla bult)	Loctite (every bolt)

\* Runkonumerosta 79050010 lähtien nimikenumerot 84 ja 91 ovat:

\* Från och med chassienumret 79050010 reservdelsnumren 84 och 91 är:

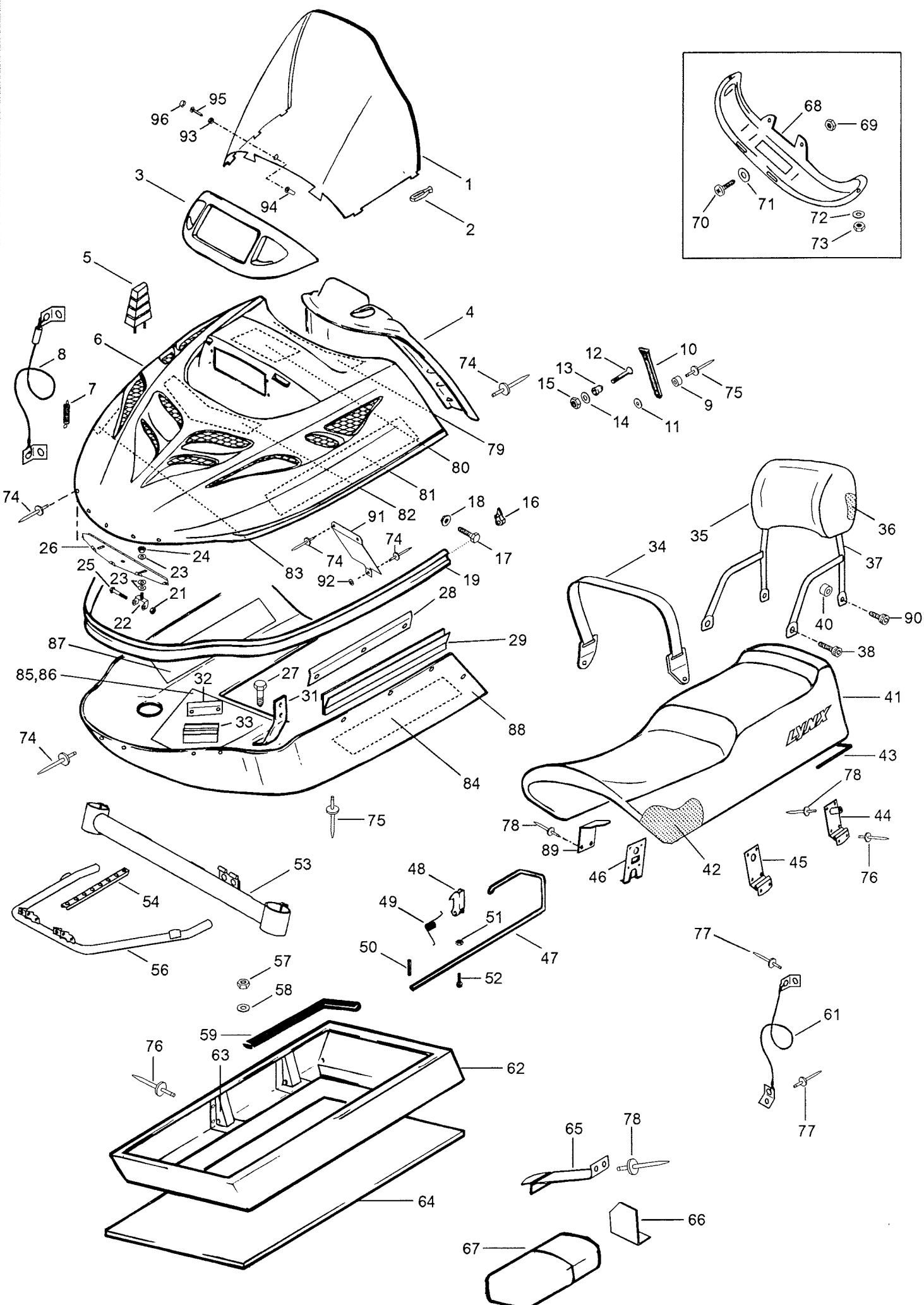
\* From the chassisnumber 790500100 the Spare Part Numbers 84 and 91 are:

N	84	5241871	1	Jatkop.putki oik.	Förlängning rör höger	Extension pipe R.H.
N	91	5241870	1	Jatkop.putki vas.	Förlängning rör vänster	Extension pipe L.H.



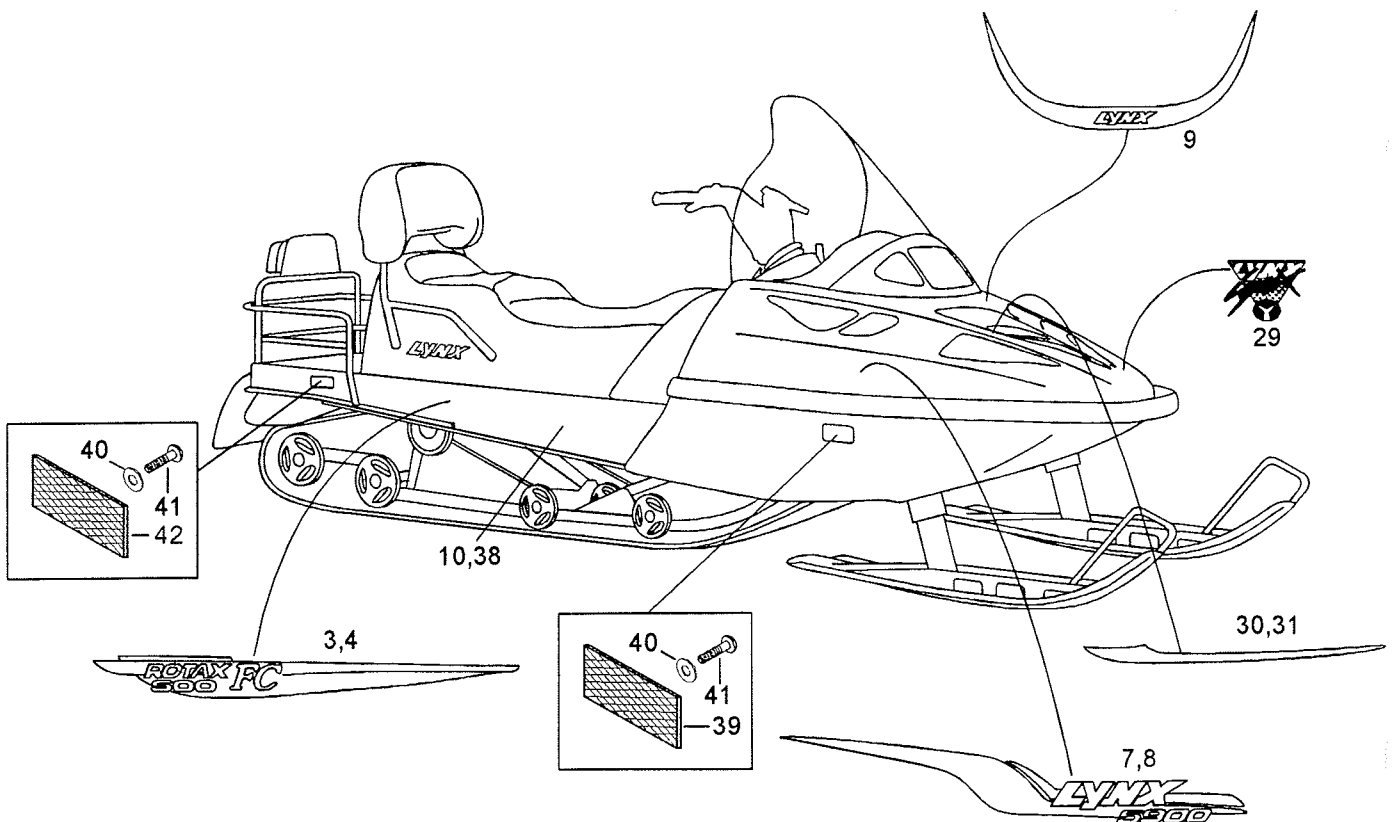
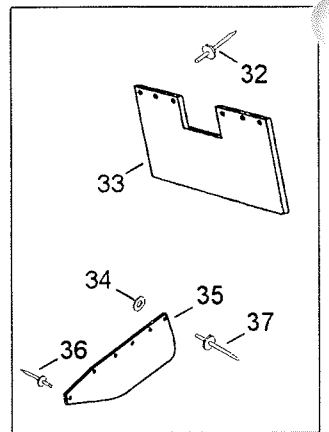
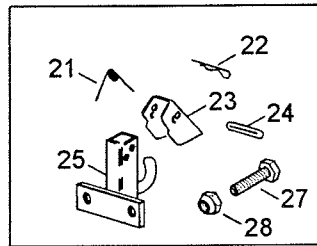
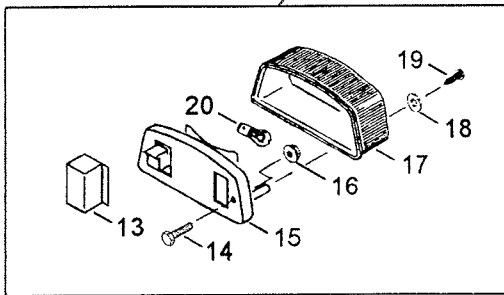
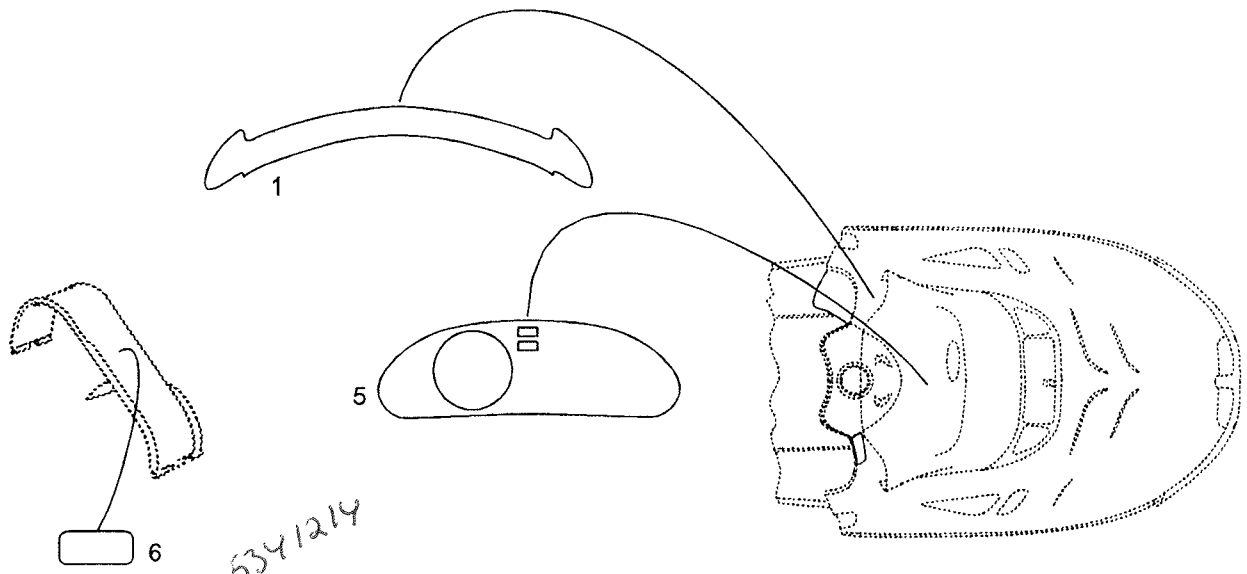


	Viite Ref. Ref.	Tilausnumero Reservdelsnr. Part Number	GLX 5900 FC	Nimitys	Benämning	Description
	1	5340168	1	Tuulilasi	Vindruta	Wind screen
	2	570023800	6	Kumikiinnike	Gummifäste	Rubber
	3	572079200	1	Lampun tuki	Lampa stöd	Lamp support
N	4	5341434	1	Takakuomu	Bakkåpa, utan dekal	Rear hood, w/o tapes
	5	410608200 570277900	1	Tuulilasin tuki	Vindruta stöd	Wind screen support
	6	5340638	1	Konep.ilm.teippejä	Huv, utan dekal	Hood, without tapes
	7	2505171211	1	Jousi	Fjäder	Spring
	8	5440745	1	Rajoitinvajeri	Anslagvajer	Cap retainer cable
	9	5440681	2	Holkki	Hylsa	Bushing
	10	531955	2	Kumikiinnike	Gummifäste	Fastening rubber
	11	20009	2	Aluslevy	Bricka	Washer
	12	40168	2	Uraruuvi	Sänkskruv	Flush screw
	13	542307	2	Vastarulla	Motrulle	Counter roller
	14	20002	2	Aluslevy	Bricka	Washer
	15	33009	2	Lukkomutteri	Låsmutter	Lock nut
	16	549096L	1	Pääte vas.	Plugg vänster	Plug, L.H.
	16	549096R	1	Pääte oik.	Plugg höger	Plug, R.H.
	17	40071	9	Ruuvi	Skruv	Screw
	18	33200	9	Mutteri	Mutter	Nut
N	19	5241162	1	Puskuri	Stötfångare	Bumper
N	21	33200	2	Mutteri M6 nyloc	Mutter	Nut
	22	5440083	2	Sarana	Gångjärn	Hinge lower
	23	20008	6	Aluslevy	Bricka	Washer
	24	33008	2	Mutteri	Mutter	Nut
N	25	40232	2	Ruuvi	Skruv	Screw
	26	529926	1	Sarana	Gångjärn	Hinge upper
	27	40035	2	Ruuvi	Skruv	Screw
	28	546852	2	Kuomun ohjari	Huv sturning	Guide long
N	29	5442073	2	Ohjarin kumi, pitkä	Styrning gummi, lång	Guide rubber, long
	31	549251	1	Ohjari vas.	Styrning vänster	Guide L.H.
	31	549250	1	Ohjari oik.	Styrning höger	Guide R.H.
	32	542471	2	Ohjari eteen	Styrning främre	Guide front
N	33	5442095	2	Ohjarin kumi, lyhyt	Styrning gummi, kort	Guide rubber, short
N	34	5340171	1	Istuimen hihna	Dyna rem	Belt-seat
N	35	5340917	1	Selkän. päällinen	Ryggstöd overtrag	Back rest cover
	36	539399	1	Selkän. pehmuste	Stoppning	Back rest pad
	37	539877	1	Selkänojan putki	Ryggstöd rör	Back rest pipe
	38	40305	2	Ruuvi	Skruv	Screw
N	39	539799	1	Takahäkki	Backställ	Rack Weld.
	40	5440665	2	Holkki	Hylsa	Sleeve
	41	539536	1	Istuin kok	Dyna mont.	Seat assy
N	42	539949	1	Istuimen päällinen	Dyna overtrag	Seat cover
	43	5440059	x	Tiiviste	Tätning	Gasket profile
	47	539875	1	Saranavipu	Gångjärnspak	Hinge pole
	48	549605	1	Lukkovipu	Låsspak	Lock tonque
	49	549732 549733	2	Jousi	Fjäder	Spring
	50	41006	1	Lukkotappi	Lästapp	Lock pin
	51	33008	2	Mutteri	Mutter	Nut
	52	40146	2	Ruuvi	Skruv	Screw
	53	529485	1	Etupalkki hits.	Fråmbalk svets	Face bar, welded
	54	5340470	1	Tuki	Stöd	Support
N	56	5141369	1	Keulan tuki	Front stöd	Bottom support
	57	33200	7	Mutteri	Mutter	Nut
	58	20009	7	Aluslevy	Bricka	Washer
N	59	39013	x	Tiiviste	Tätning	Gasket tape
	44	549874	2	Pankisarana		
	45	5440581	2			
	46	549732	2	levy		

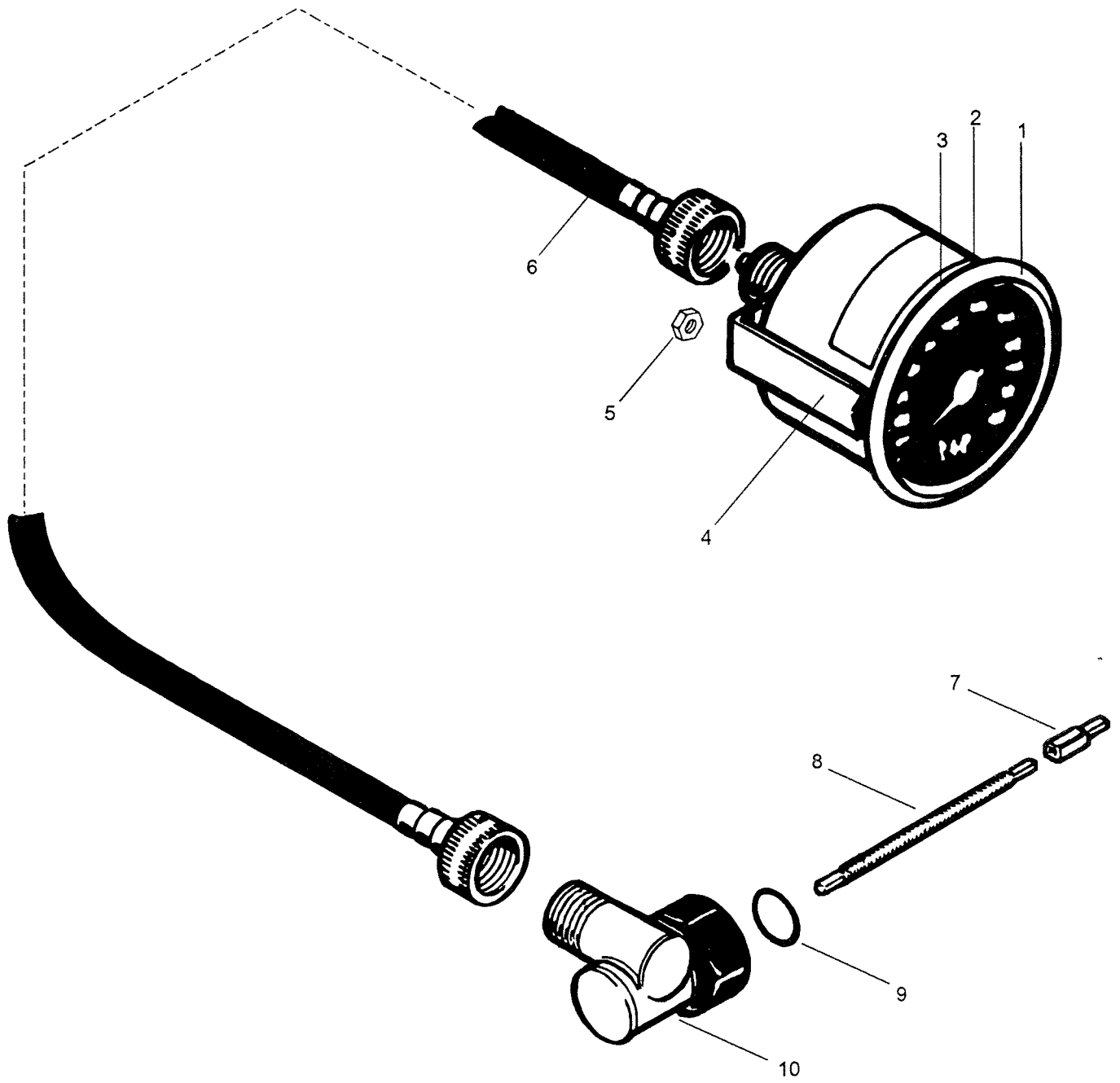


Viite Ref. Ref.	Tilausnumero Reservdelsnr Part Number	GLX 5900 FC	Nimitys	Benämning	Description
61	5440747	1	Rajoitinvaijeri	Anslagvajer	Seat retainer caple
62	539764	1	Istuinkotelo hits.	Dynlåda svets	Base-seat weld
63	539595	3	Lukkokotelo	Låsask	Lock housing
64	539873	1	Istuinkotelon matto	Matta för dynlåda	Cover, seat housing
65	539455	1	Pidätinjousi	Hollerafjäder	Holder spring
66	549324	1	Tuki	Stöd	Support
67	529019700	1	Työkalulaatikko	Verktyg låda	Tool box
68	539894	1	Ilmanohjain	Lyftstyrenhet	Air deflector
69	33009	2	Mutteri	Mutter	Nut
70	40156	2	Ruuvi	Skruv	Screw
71	20002	4	Aluslevy	Bricka	Washer
72	20001	2	Aluslevy	Bricka	Washer
73	33001	2	Mutteri	Mutter	Nut
74	36005	2	Niitti	Nit	Rivet
N 75	36036	23	Niitti	Nit	Rivet
76	36079	12	Niitti	Nit	Rivet
77	36005	22	Niitti	Nit	Rivet
78	36083	2	Niitti	Nit	Rivet
79...87	414632400	x	Äänieristelevy	Isoleringplåt	Isolationplate
N 88	5141300	1	Keulamuovi	Botten plast	Bottom Pan
N 89	5240851	1	Tuki	Stöd	Reinforcement
N 90	40135	2	Ruuvi	Skruv	Screw
N 91	5341799	1	Lämpösuoja	Värmeskydd	Heat Cover
N 92	20008	3	Aluslevy	Bricka	Washer
N 93	282002	1	Ruuvipohja	Skruv botten	Bottom of Screw
N 94	28050	1	Mutteri	Mutter	WELL-NUT
N 95	40171	1	Ruuvi M5x30	Skruv	Screw
N 96	282003	1	Ruuvin kansi	Skruv skydd	Screw Cover

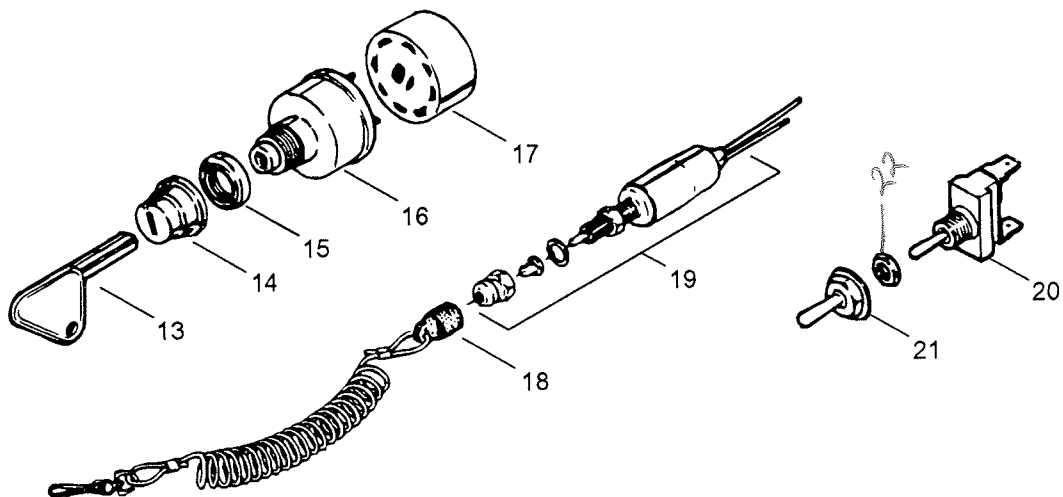
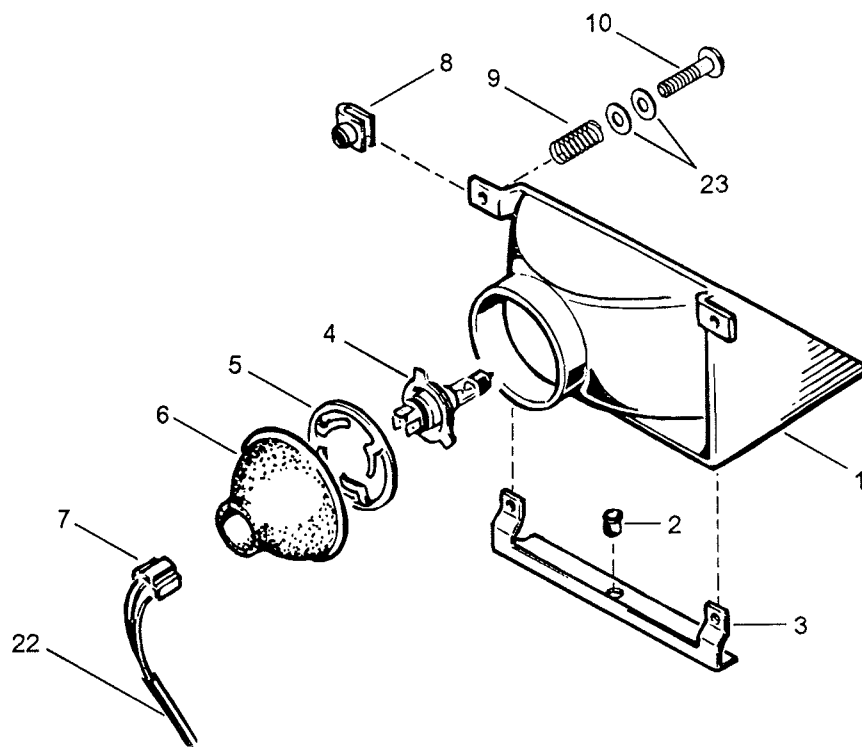
5340920 x selkonope kard.



Viite Ref. Ref.	Tilausnumero Reservdelnr Part Number	GLX 5900 FC	Nimitys	Benämning	Description
1	5340799	1	Ohjeteippi	Instruktion dekal	Instructio decal
3	5340755	1	Runkoteippi oik.	Dekal chassie höger	Decal chassis R.H.
4	5340756	1	Runkoteippi vas.	Dekal chassie vänst.	Decal chassis L.H.
5	5340898	1	Mittariteippi	Mätare dekal	Dash dcal
6	546820	1	Ohjeteippi var. suoja	Instruktion dekal	Instructio decal
7	5340750	1	Sivukuomu teippi vas.	Huv dekal vänster	Hood decal L.H.
8	5340751	1	Sivukuomu teippi oik.	Huv dekal höger	Hood decal R.H.
9	5340754	1	Kuomun teippi etu	Huv dekal framåt	Hood decal front
10	13-12	x	Spray maali, musta	Spray chassie, svart	Spray chassis, black
14	40032	2	Ruuvi	Skruv	Screw
15	414979400	1	Takavalon pohja	Baklykt botten	Tail lamp housing
16	228751045	2	Mutteri	Mutter	Nut
17	414513700	1	Takavalon lasi	Baklyktglas	Rear lens
18	414516400	2	Aluslevy	Bricka	Washer
19	414516300	2	Ruuvi	Skruv	Screw
20	410504000	1	Lamppu	Lampa	Bulb tail lamp
N 21..28	545228	1	Vetokoukku kok.	Dragkrok mont.	Draw hook ass'y
21	545693	1	Jousi	Fjäder	Spring
22	41029	1	Tappi	Tapp	Pin
23	545225	1	Salpa	Lås	Latch
24	41012	1	Putkisokka	Rörsprint	Cotter
25	545224	1	Vetokoukku	Dragkrok	Draw hook
27	40014	2	Ruuvi	Skruv	Screw
28	33023	2	Mutteri	Mutter	Nut
29	5340492	1	Lynx keulalogo	Lynx front decal	Lynx emblem
30	5340753	1	Kuomun sivuteippi vas.	Huv dekal vänst.	Hood decal L.H.
31	5340752	1	Kuomun sivuteippi oik.	Huv dekal höger	Hood decal R.H.
32	36036	6	Niitti	Nit	Rivet
N 33	535437	1	Roiskeläppä	Stänkskydd	Snow quard
34	20008	10	Niitti	Nit	Rivet
35	53781	2	Sivu roiskeläppä	Sida stänkskydd	Snow quard
36	36036	2	Niitti	Nit	Rivet
37	36005	10	Niitti	Nit	Rivet
N 38	5141361	1	Runko FC	Chassie FC	Chassis FC
39	414510200	2	Heijastin, keltainen	Reflex, gul	Yellow reflector
40	20010	4	Aluslevy	Bricka	Washer
41	40070	4	Ruuvi	Skruv	Screw
N 42	414510100	2	Heijastin, punainen	Reflex, gul	Reflector, yellow
N 50	21060	1	Keulaheijastin valk.	Bog reflex, vit	Front reflector, white
N 51	5440839	1	Heijastimen pidin	Reflex hållare	Reflector holder
	<del>539533</del> 539532	1	Kuomun teipit sarja sisältää teipit: 7, 8, 9, 29, 30 ja 31	Huv dekal sats innehåller dekal: 7, 8, 9, 29, 30 och 31	Hood decal kit includes decals: 7, 8, 9, 29, 30 and 31
	5340749	1	Runkoteipit sarja sisältää teipit: 3 ja 4	Chassie dekal sats innehåller dekal: 3 och 4	Chassis decal kit includes decals: 3 and 4
	5340901 539533	1	Ohjeteipit sarja sisältää teipit: 1, 5, 6 ja öljyn tarkastus tarra	Instruktion dekal sats innehåller dekal: 1, 5, 6 och olja kontroll dekal	Instruction decal kit includes decals: 1, 5, 6 and oil control decal



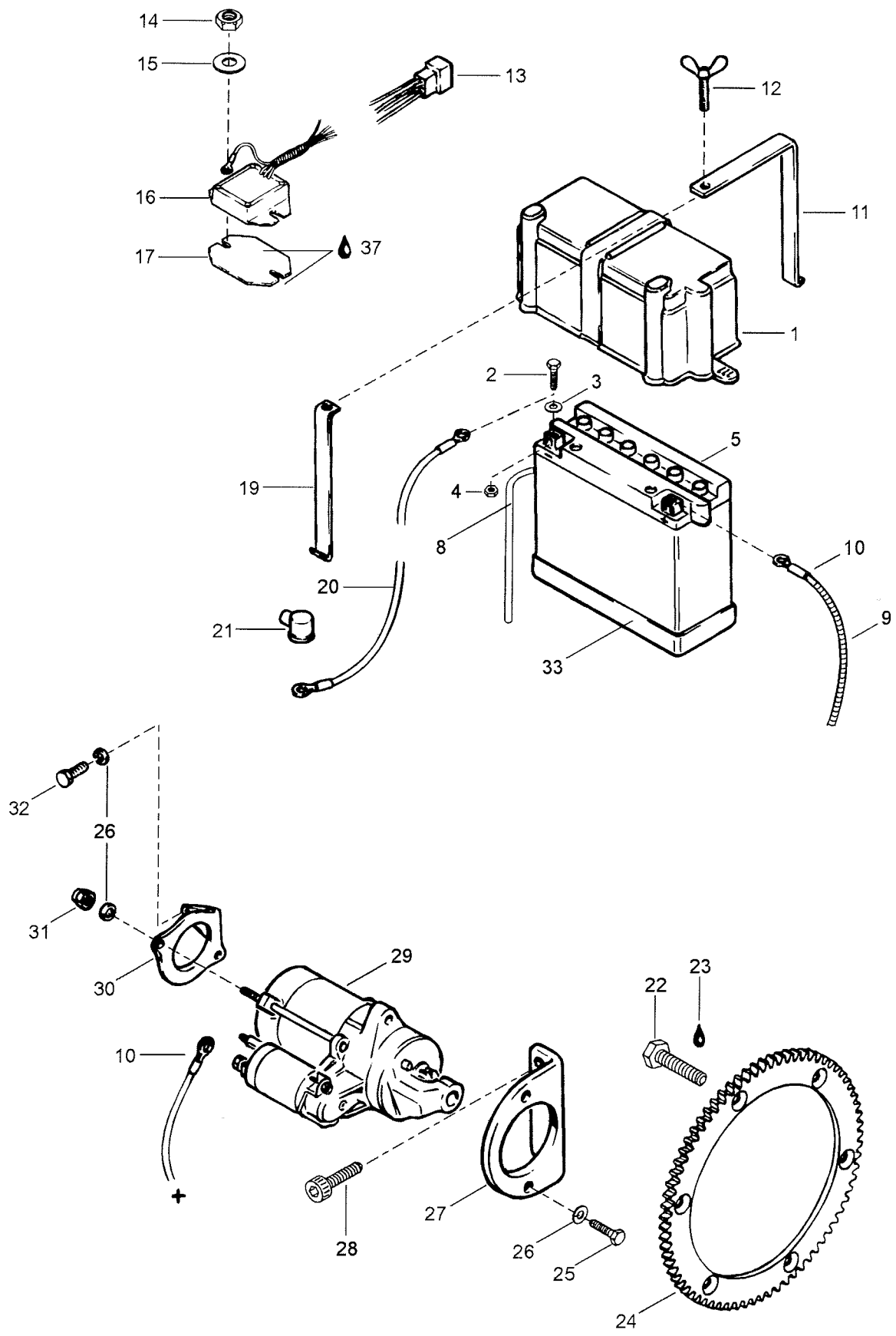
	Viite Tilausnumero Ref. Reservdelsnr Ref. Part Number	GLX 5900 FC	Nimitys	Benämning	Description
	1 414806200	1	Nopeusmittari kmh	Hastigh.mätare kmh	Speedometer kmh
	4 414806500	1	Pidin	Hollare	Holder
	5 33009	2	Mutteri	Mutter	Nut
N	6 45006	1	Vaijeri l=1850 mm	Vajer l=1850 mm	Wire l=1850 mm
	7 542013	1	Kiinnike	Fäste	Fastening
	8 45009	1	Välivaijeri 85 mm	Mellanvajer 85 mm	Square pin 85 mm
	9 20044	1	Fibertiiviste	Fibertättning	Fiber seal
	10 35008	1	Kulmavaihde	Vinkelväxel	Angle gear





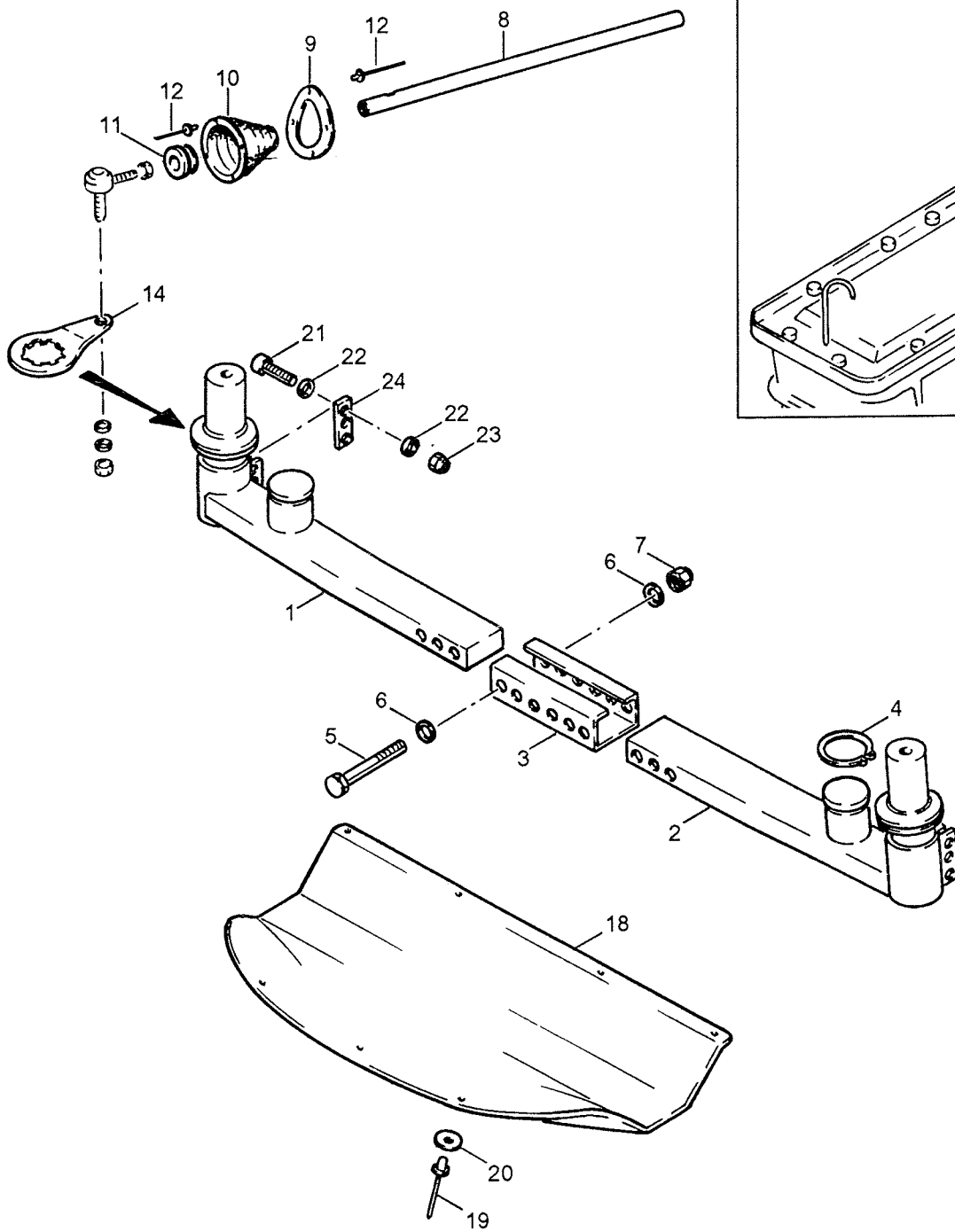
Viite Ref. Ref.	Tilausnumero Reservdelnr. Part Number	GLX 5900 FC	Nimike	Benämning	Description
1	410608800	1	Ajovalo	Körljus	Head light
2	410608200	1	Kumi	Gummi	Rubber
3	539864	1	Pidin	Hollare	Holder
4	410503700	1	Lamppu	Lampa	Bulb H4
5	410608300	1	Lampun pidin	Hållare till lampa	Bulb holder
6	410607100	1	Suojakumi	Skyddgummi	Protector cab
7	1200909	1	Liitin	Koppling	Adapter
N 8	572078600	2	Kiinitin mutteri	Fästemutter	Projektor nut
9	517168600	2	Jousi	Fjäder	Spring
10	732603002	2	Ruuvi	Skruv	Screw
11	410107900	1	Merkkivalo pun.	Ljus, röd	Oil level pilot lamp
12	410108000	1	Merkkivalo sin.	Ljus, blå	High beam lamp blue
N 13..17	42019	1	Virtalukko kok.	Tändninglås mont.	Ignition switch ass'y
13	414991700	1	Avain	Nyckel	Blank key
14	570013700	1	Suukappale	Gummiskydd	Boot
15	410107800	1	Mutteri	Mutter	Face nut
N 16	410110500	1	Virtalukko	Tändninglås	Ignition switch
17	572150700	1	Virtalukon liitin	Tändninglås ansl.	Ignition switch block
N 18	<del>515151500</del> 42091165	1	Hätäkatkaisijan naru	Nödstopp lin	Switch cap
N 19	544957	1	Hätäkat.+liitin	Nödstopp+ansl.	Brake switch
N 20	42007	1	Vaihtokytkin	Omkopplare	Switch
21	<del>20001</del>	2	Kytkimen suoja	Skydd	Cover
	870013900				
	548950	1	Takavalajohto	Bakljus kabel	Rear Light Wire
	5241378	1	Pääjohto	Huvud kabel	Main Wire

22 2007

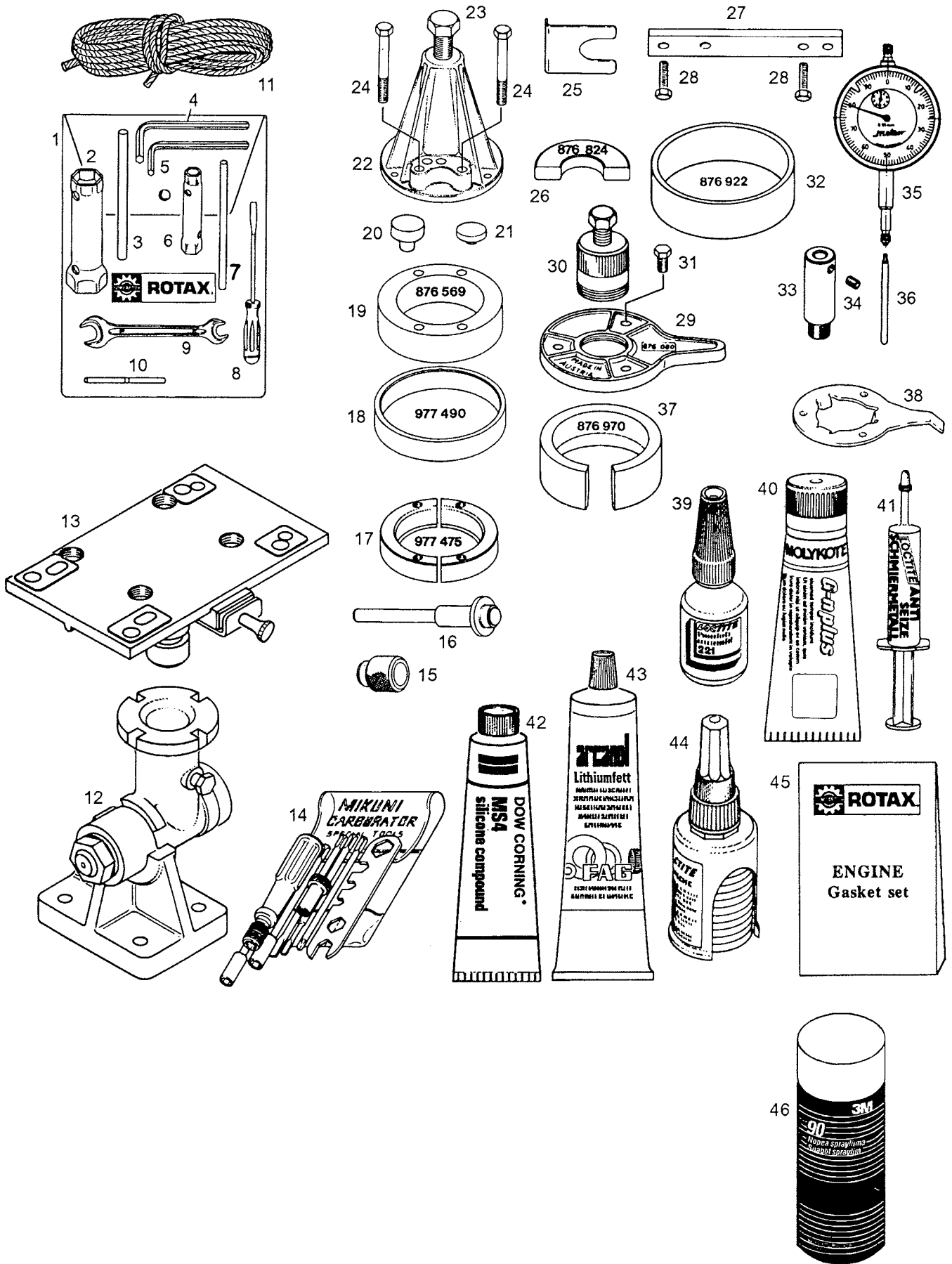


	Viite Ref.	Tilausnumero Reservdelnr. Part Number	GLX 5900 FC	Nimitys	Benämning	Description
	1	570022000	1	Akun kansi	Batteridäck	Battery rubber cover
	2	40115	2	Ruuvi	Skruv	Screw
	3	20003	4	Aluslevy	Bricka	Washer
	4	33005	2	Lukkomutteri	Låsmutter	Lock nut
	5	410301100	1	Akku	Batteri	Battery
N	8	39055	x	Ylivuotoletku	Spillrör	Overflow hose
N	9	39039	1	Suojaputki	Skydds rör	Casing pipe
	10	549886	1	Kaapeli +	Kabel +	Cable +
	11	549888	1	Akun kiinitin	Batterihällare	Battery fastening
	12	40108	1	Mutteri	Mutter	Nut
	13	42063	1	Liitinkotelo	Anslutning	Housing-tap
	14	33009	2	Ruuvi	Skruv	Screw
	15	20002	4	Aluslevy	Bricka	Washer
	16	410918400	1	Tasasuunnin	Likriktare	Rectifier
	17	544741	1	Jäähdytyslevy	Kylplåt	Cooling plate
	18	40030	2	Ruuvi	Skruv	Screw
	19	549889	1	Akun kiinitin	Batterihällare	Battery fastening
	20	549887	1	Kaapeli -	Kabel -	Cable -
	21	42673580	1	Kumisuojaus	Gummi skydd	Rubber cover
	22	40322	6	Ruuvi	Skruv	Screw
N	23	32070	x	Loctite	Loctite	Loctite
N	24	414807500	1	Hammaskehä	Startkrans	Ring gear
	25	40036	2	Ruuvi	Skruv	Screw
	26	20014	5	Aluslevy	Bricka	Washer
N	27	420951415	1	Kiinnitin	Fäste	Fastening
	28	40305	2	Ruuvi	Skruv	Screw
N	29	410212400	1	Käynnistinmoottori	Startmotor	Starter
N	30	420951426	1	Tuki	Stöd	Support
	31	33009	2	Lukkomutteri	Låsmutter	Lock nut
	32	40035	1	Ruuvi	Skruv	Screw
N	37	413706400	1g	Litium-rasva	Litium-smörj	Litium grease

33



Viite Ref. Ref.	Tilausnumero Reservdelsnr Part Number	GLX 5900 FC	Nimitys	Benämning	Description
	5340334	1	Pakkaus MS-sarja	Förpackning MS-serie	Ms kit
1	5340320	1	Etupalkki hits. oik.	Frampalk velt. höger	Face bar weld R.H.
2	5340323	1	Etupalkki hits. vas.	Frampalk velt. höger	Face bar weld L.H.
3	5440062	1	Keskilevy	Medmelpåt	Midle plate
4	31015	2	Pidätinrengas	Hollare ring	Holder ring
5	40814	6	Ruuvi	Skruv	Screw
6	20005	12	Aluslevy	Bricka	Washer
7	33012	6	Lukkomutteri	Låsmutter	Lock nut
8	5440048	2	Raidetanko	Parallellstag	Tie rod
9	549442	2	Kiinityslaippa	Fläns	Attachment flange
10	549440	2	Kumi	Gummi	Rubber
11	549441	2	Holkki	Hylsa	Sleeve
12	36082	8	Niitti	Nit	Rivet
13	415004700	1	Vaihdetarra	Decal	Gear degal
14	5340332	2	Ohjausvarsi	Styrarm	Steernig arm
15	5440337	1	II-vaihteen lukko	Vaxel lås	Gear lock
18	5340335	1	Pohjapanssari	Bottenplåt	Bottom pan
19	36037	10	Niitti	Nit	Rivet
20	20002	10	Aluslevy	Bricka	Washer
21	40286	6	Kuusikoloruuvi	Skruv	Allen screw
22	20004	12	Aluslevy	Bricka	Washer
23	33011	6	Lukkomutteri	Låsmutter	Lock nut
24	5440538	2	Säätölevy 4mm	Justering plåt 4mm	Adjusting plate 4mm
25	5440712	4	Säätölevy 1mm	Justering plåt 1mm	Adjusting plate 1mm



Viite	Tilausnumero	GLX 5900	Nimitys	Benämning	Description	
Ref.	Reservdelsnr	FC				
Ref.	Part Number	ROTAX				
		503				
1	420876197	1	Työkalupussi	Verktygspåse	Tool bag	
1...11	420877354	1	Työkalusarja	Verktygsats	Tool set	
2	420876210	1	Hylsy 21/26mm	Hylsa 21/26mm	Sleeve 21/26mm	
3	420997420	1	Kahva	Handtag	Handle	
4	420277810	1	Kuusiokoloavain 6mm	Sexkantnyckel 6mm	Allen key 6 mm	
5	420876360	1	Kuusiokoloavain 5 mm	Sexkantnyckel 6mm	Allen key 5 mm	
6	420977420	1	Hylsy 10/13mm	Hylsa 10/13mm	Sleeve 10/13mm	
7	420997425	1	Kahva	Handtag	Handle	
8	420876200	1	Ruuvitaltta	Skruvmejsel	Screw driver	
9	420276065	1	Avain 10/13mm	Nyckel 10/13mm	Key 10/13mm	
10	420876640	1	Työkalu	Verktyg	Trestle assy	
11	420852091	1	Käynnistinnaru	Startsnöre	Starting rope	
12...13	420876740	x	Asennuspenkki täyd.	Monteringsverktyg	Fitting stand	
13	420876746	x	Asennuslevy	Monteringsplåt	Mounting plate	
14	420876960	1	Työkalusrj. Mikuni	Verktygsats, Mikuni	Tool set, Mikuni	
15...16	420877015	1	As.tuurna, lukkor.	Mont.dorn, seger	Pusher, circlip	
15	420877020	1	Asennusholkki	Monteringshylsa	Circlip, sleeve	
16	420877010	1	As.tuurna, lukkor.	Mont.dorn, seger	Pusher, circlip	
17	420977475	1	Rengaspuol., 6207	Ringhalva, 6207	Ring half, 6207	
18	420977490	1	Rengas	Ring	Ring	
19	420876569	1	Välirengas	Distansring	Shim	
20	420876552	1	Suoja, var. puoli	Skydd, var. sida	Cover, P.T.O. side	
21	420876557	1	Suoja, magn. puoli	Skydd, magn. sida	Cover, magn. side	
22...24	420876298	1	Ulosvedin	Avdragare	Puller	
23	420940755	1	Ruuvi	Skruv	Screw	
24	420841201	1	Ruuvi	Skruv	Screw	
25	420876620	1	Vällysmitta, var.	Distansm. var. sida	Feeler gauge, P.T.O.	
26	420876824	1	Keskit.reng., magn.	Centerring, magn.	Centr. ring, magn.	
27	420876171	1	Sylint. linjaustyök.	Cyl.liinj.verktyg	Alig.tool, cyl.	
28	420240275	1	Ruuvi	Skruv	Screw	
29	420876080	1	Magn. kotelonpid.	Hållareplatta	Holder plate	
30	420876065	1	Ulosvetäjä	Avdragare	Puller	
31	420940591	3	Ruuvi	Skruv	Screw	
32	420876922	1	Keskit.reng., magn.	Centerring, magn.	Centr. ring, magn.	
33	420876940	x	Sovitin	Anpassare	Gauge adapter	
34	420841771	x	Ruuvi	Skruv	Screw	
35	420876950	x	Tarkkuusmittari	Mätäre	Precision dial gauge	
36	420876945	x	Mittarin jatko	Mätäre pinne	Gauge pin	
37	420876970	1	As.rengas, mäntä	Mont.ring, kolv.	Install.ring, piston	
38	420876357	1	tuulettimen pidin	Fläkthållare	Fan holder	
39	420899785	x	Loctite 221	Loctite 221	Loctite 221	
40	420297433	x	Molykate G-n	Molykate G-n	Molykote slide paste	
41	420297431	x	Loctite anti-seize	Loctite anti-seize	Loctite anti-seize	
42	420897061	x	Silicooni rasva	Silicone smörj	Silicone com. grease	
43	420897330	x	Litium rasva	Litium smörj	Lithium-base grease	
44	420899784	x	Loctite 574	Loctite 574	Loctite 574	
45	420994238	1	Tiivistesarja	Tättningsats	Gasket set	
N	46	32600	x	Spray-liima 3M90	Spray-lim 3M90	Spray glue 3M90

